

ПРИЛОЖЕНИЕ № 1  
к приказу Минтранса России  
от 19 ноября 2009г № 209

В Нормах безопасности НБ ЖТ ЦЛ 111-2003 «Вагоны пассажирские и моторвагонный подвижной состав. Кресло пассажирское. Нормы безопасности»:

1) главу 2 изложить в следующей редакции:

**«2 Нормативные ссылки**

ГОСТ 15150-69 Машины, приборы и другие технические изделия. Исполнения для различных климатических районов.

Категории, условия эксплуатации, хранения, транспортировки в части воздействия климатических факторов внешней среды

ГОСТ 427-75 Линейки измерительные металлические. Технические условия

ГОСТ 7502-98 Рулетки измерительные металлические. Технические условия

ГОСТ 25336-82 Посуда и оборудование лабораторные стеклянные. Типы, основные параметры и размеры

ГОСТ 22967-90 Шприцы медицинские инъекционные многократного применения. Общие технические требования и методы испытаний

ГОСТ 19808-86 Стекло медицинское. Марки

ГОСТ 1012-72 Бензины авиационные. Технические условия

ГН 2.1.6.1338-03 Гигиенические нормативы. Предельно допустимые концентрации (ПДК) вредных веществ в атмосфере воздуха населенных мест

МСанПиН 001-96 Межгосударственные санитарные правила и нормы. Санитарные нормы допустимых уровней физических факторов при применении товаров народного потребления в бытовых условиях

СП 2.5.1198-03 «Санитарные правила по организации пассажирских перевозок на железнодорожном транспорте»

2) дополнить главой 3 в следующей редакции:

**«3 Требования по безопасности**

Параметры, характеристики и функциональные требования, обеспечивающие безопасность кресла пассажирского, и методы их подтверждения приведены в таблице 1 и Приложении А.»

3) таблицу 1 изложить в следующей редакции:

**«Нормы безопасности кресла пассажирского**

Таблица 1

Наименование сертификационного показателя	Нормативные документы, устанавливающие требования к сертификационному показателю	Нормативное значение сертификационного показателя	Нормативные документы, устанавливающие методы проверки (контроля, испытаний) сертификационного показателя	Регламентируемый способ подтверждения соответствия
1	2	3	4	5
1. Кресла пассажирские I и II класса				
1.1. Геометрические размеры кресла				
1.1.1. Высота опорной поверхности сиденья от опорной поверхности для ног, мм: нерегулируемая регулируемая	СП 2.5.1198-03	390 - 420 390 - 450	Приложение А (п.1)	Испытания
1.1.2. Ширина сиденья, мм, не менее	СП 2.5.1198-03	480	Приложение А (п.1)	Испытания

1	2	3	4	5
1.1.3. Глубина сиденья, мм: нерегулируемая регулируемая	СП 2.5.1198-03	430 - 450 430 - 530	Приложение А (п.1)	Испытания
1.1.4. Высота спинки с заголовником, мм, не менее	СП 2.5.1198-03	790	Приложение А (п.1)	Испытания
1.1.5. Ширина спинки, мм: на высоте 270 мм от сиденья, не менее на высоте 560 мм от сиденья, не менее	СП 2.5.1198-03	470 400	Приложение А (п.1)	Испытания
1.1.6. Высота подлокотника, мм: нерегулируемая регулируемая	СП 2.5.1198-03	220±10 180 - 270	Приложение А (п.1)	Испытания
1.1.7. Длина подлокотника, мм, не менее	СП 2.5.1198-03	330	Приложение А (п.1)	Испытания
1.1.8. Ширина подлокотника, мм, не менее	СП 2.5.1198-03	50	Приложение А (п.1)	Испытания
1.1.9. Расстояние между внутренними гранями подлокотников, мм, не менее	СП 2.5.1198-03	470	Приложение А (п.1)	Испытания
1.2. Эргономические параметры кресла				
1.2.1. Выступ опорной поверхности заголовника от опорной поверхности спинки на уровне 670 мм от сиденья, мм, не более	СП 2.5.1198-03	80	Приложение А (п.2)	Испытания
1.2.2. Наклон подлокотника от горизонтали, град., не более: нерегулируемый регулируемый	СП 2.5.1198-03	5 0 - 20	Приложение А (п.2)	Испытания

1	2	3	4	5
1.2.3. Наклон сиденья (опорной поверхности) к горизонтали, град.: нерегулируемый регулируемый	СП 2.5.1198-03	5±1 5 - 20	Приложение А (п.2)	Испытания
1.2.4. Наклон спинки относительно опорной поверхности сиденья, град.: нерегулируемый регулируемый	СП 2.5.1198-03	105±1 105 - 130	Приложение А (п.2)	Испытания
1.2.5. Наклон опорной поверхности заголовника, град., не более	СП 2.5.1198-03	12	Приложение А (п.2)	Испытания
1.2.6. Высота установки вершины поясничной опоры от опорной поверхности сиденья, мм	СП 2.5.1198-03	170 - 250	Приложение А (п.2)	Испытания
1.3. Прочность элементов кресла: сиденья при вертикальной нагрузке 1800 Н; спинки при горизонтальной нагрузке 1300Н; подлокотника при вертикальной нагрузке 1000 Н	СП 2.5.1198-03	отсутствие остаточных деформаций (вмятин, прогибов)	Приложение А (п.3)	Испытания
1.4. Санитарно-химические показатели				
1.4.1. Уровни загрязнения воздушной среды продуктами деструкции полимерных и синтетических конструкционных и отделочных материалов кресла	СП 2.5.1198-03	ГН 2.1.6.1338-03 ПДК №№1-610	Приложение А (п.4)	Испытания

1	2	3	4	5
1.4.2. Сила запаха по 5-ти балльной шкале, балл, не более	СП 2.5.1198-03	2	Приложение А (п.5)	Испытания
1.5. Напряженность электростатического поля на поверхностях кресла в зонах контакта с телом пассажира, кВ/м, не более	МСанПиН 001-96	15	Приложение А (п.6)	Испытания
1.6. Пожарная безопасность				
1.6.1. Пожарная безопасность конструкции пассажирских кресел: время самостоятельного горения, мин., не более падение капель горящего расплава	Вводится настоящими нормами	10  отсутствие	Приложение А (п.7)	Испытания
2. Кресла пассажирские III класса				
2.1. Геометрические размеры кресла				
2.1.1. Высота поверхности сиденья от опорной поверхности для ног, мм	СП 2.5.1198-03	390 - 430	Приложение А (п.1)	Испытания
2.1.2. Ширина сиденья, мм, не менее	СП 2.5.1198-03	440	Приложение А (п.1)	Испытания
2.1.3. Глубина сиденья, мм	СП 2.5.1198-03	430 - 450	Приложение А (п.1)	Испытания
2.1.4. Высота спинки с заголовником, мм, не менее	СП 2.5.1198-03	790	Приложение А (п.1)	Испытания
2.1.5. Ширина спинки, мм, не менее	СП 2.5.1198-03	440	Приложение А (п.1)	Испытания

1	2	3	4	5
2.1.6. Наклон сиденья (опорной поверхности) к горизонтали, град.	СП 2.5.1198-03	4±1	Приложение А (п.2)	Испытания
2.1.7. Наклон спинки относительно сиденья, град.	СП 2.5.1198-03	100 - 106	Приложение А (п.2)	Испытания
2.2. Прочность элементов кресла : сиденья при вертикальной нагрузке 1800Н; спинки при горизонтальной нагрузке 1300Н; подлокотника (при его наличии) при вертикальной нагрузке 1000 Н	СП 2.5.1198-03	отсутствие остаточных деформаций	Приложение А (п.3)	Испытания
2.3. Санитарно-химические показатели				
2.3.1. Уровни загрязнения воздушной среды продуктами деструкции полимерных и синтетических конструкционных и отделочных материалов кресла в нормальных условиях	СП 2.5.1198-03	ГН 2.1.6.1338-03 ПДК №№1-610	Приложение А (п.4)	Испытания
2.3.2. Сила запаха по 5-ти балльной шкале, балл, не более	СП 2.5.1198-03	2	Приложение А (п.5)	Испытания
2.4. Напряженность электростатического поля на поверхностях кресла в зонах контакта с телом пассажира, кВ/м, не более	МСанПиН 001-96	15	Приложение А (п.6)	Испытания
2.5. Пожарная безопасность				
2.5.1. Пожарная безопасность конструкции пассажирских кресел: время самостоятельного горения, мин., не более падение капель горящего расплава	Вводится настоящими нормами	10  отсутствие	Приложение А (п.7)	Испытания

4) Приложение А изложить в следующей редакции:

## Приложение А Методы определения сертификационных показателей

### 1 Геометрические размеры кресла

#### Проверяемые сертификационные показатели

Высота опорной поверхности сиденья от опорной поверхности для ног, мм:

нерегулируемая;

регулируемая

Ширина сиденья, мм

Глубина сиденья, мм:

нерегулируемая;

регулируемая

Высота спинки с заголовником, мм

Ширина спинки, мм:

на высоте 270 мм от сиденья;

на высоте 560 мм от сиденья

Высота подлокотника, мм:

нерегулируемая;

регулируемая

Длина подлокотника, мм

Ширина подлокотника, мм

Расстояние между внутренними гранями подлокотников, мм

Условия проведения испытаний:

Испытания проводят в помещении с нормальными климатическими условиями по ГОСТ 15150 и уровнями освещенности на рабочих поверхностях не менее 200 лк.

Кресло должно быть жестко закреплено на неподвижном основании с обеспечением кругового подхода к нему.

Средства и погрешность измерений:

Для измерения линейных размеров используют линейку измерительную по ГОСТ 427; рулетку измерительную по ГОСТ 7502 с погрешностью  $\pm 1$  мм или другие средства измерений линейных размеров с аналогичной погрешностью.

Общая допустимая ошибка измерений линейных размеров составляет  $\pm 5$  мм.

Порядок проведения испытаний:

Измерения геометрических размеров кресла производят в соответствии с таблицей 2.

Таблица 2

Наименование сертификационного показателя	Схема проведения измерений
Высота опорной поверхности сиденья от опорной поверхности для ног, мм *	H <sub>1</sub> , рис. 1
Ширина сиденья, мм	B <sub>1</sub> , рис. 2
Глубина сиденья, мм	L <sub>1</sub> , рис. 3
Высота спинки с заголовником, мм	H <sub>2</sub> , рис. 3
Ширина спинки, мм: на высоте 270 мм от сиденья на высоте 560 мм от сиденья	B <sub>3</sub> , рис. 2 B <sub>4</sub> , рис. 2
Высота подлокотника, мм	H <sub>3</sub> , рис. 1
Длина подлокотника, мм	L <sub>2</sub> , рис. 1
Ширина подлокотника, мм	L <sub>3</sub> , рис. 2
Расстояние между внутренними гранями подлокотников, мм	B <sub>5</sub> , рис. 2
* измерения проводят при нагружении кресла грузом весом 70 кг, равномерно распределенным по поверхности сиденья	

## 2 Эргономические параметры кресла

Проверяемые сертификационные показатели:

Выступ опорной поверхности заголовника от опорной поверхности спинки на уровне 670 мм от сиденья, мм

Наклон подлокотника от горизонтали, град.:

нерегулируемый;

регулируемый

Наклон сиденья (опорной поверхности) к горизонтали, град.:

нерегулируемый;

регулируемый

Наклон спинки относительно опорной поверхности сиденья, град.:

нерегулируемый;

регулируемый с шагом в 10°

Наклон опорной поверхности заголовника, град.

Высота установки вершины поясничной опоры от опорной поверхности сиденья, мм

Условия проведения испытаний:

Испытания проводят в помещении с нормальными климатическими условиями по ГОСТ 15150 и уровнями освещенности на измеряемых поверхностях не менее 200 лк.

Кресло должно быть жестко закреплено на неподвижном основании с обеспечением кругового подхода к нему.



Средства и погрешность измерений:

Для измерения линейных размеров используют линейку измерительную по ГОСТ 427; рулетку измерительную по ГОСТ 7502 с погрешностью  $\pm 1$  мм; угловых размеров - угломер с погрешностью  $\pm 1^\circ$  или другие средства измерений с аналогичной погрешностью.

Общая допустимая ошибка измерений составляет: для линейных размеров  $\pm 5$  мм; для угловых размеров  $\pm 1^\circ$ .

Порядок проведения испытаний:

Измерения эргономических параметров кресла производят в соответствии с таблицей 3.

Таблица 3

Наименование сертификационного показателя	Схема проведения измерений
Выступ опорной поверхности заголовника от опорной поверхности спинки на уровне 670 мм от сиденья, мм	B <sub>2</sub> , рис. 1
Наклон подлокотника от горизонтали, град.	$\alpha_2$ , рис. 1
Наклон сиденья (опорной поверхности) к горизонтали, град.	$\alpha_1$ , рис. 3
Наклон спинки относительно опорной поверхности сиденья, град.	$\alpha_3$ , рис. 1
Наклон опорной поверхности заголовника, град.	$\alpha_4$ , рис. 1
Высота установки вершины поясничной опоры от опорной поверхности сиденья, мм	H <sub>4</sub> , рис. 3

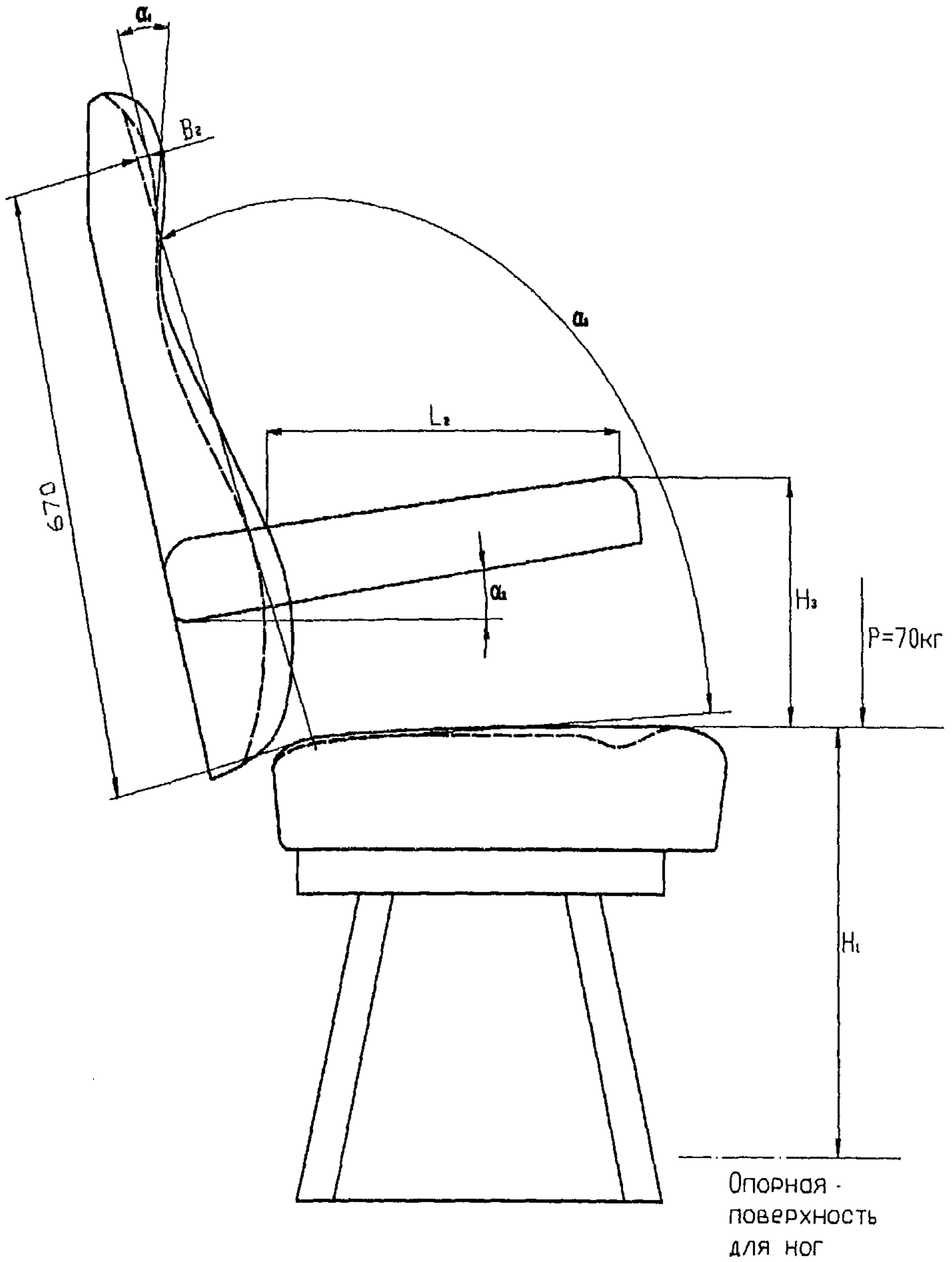


Рисунок 1

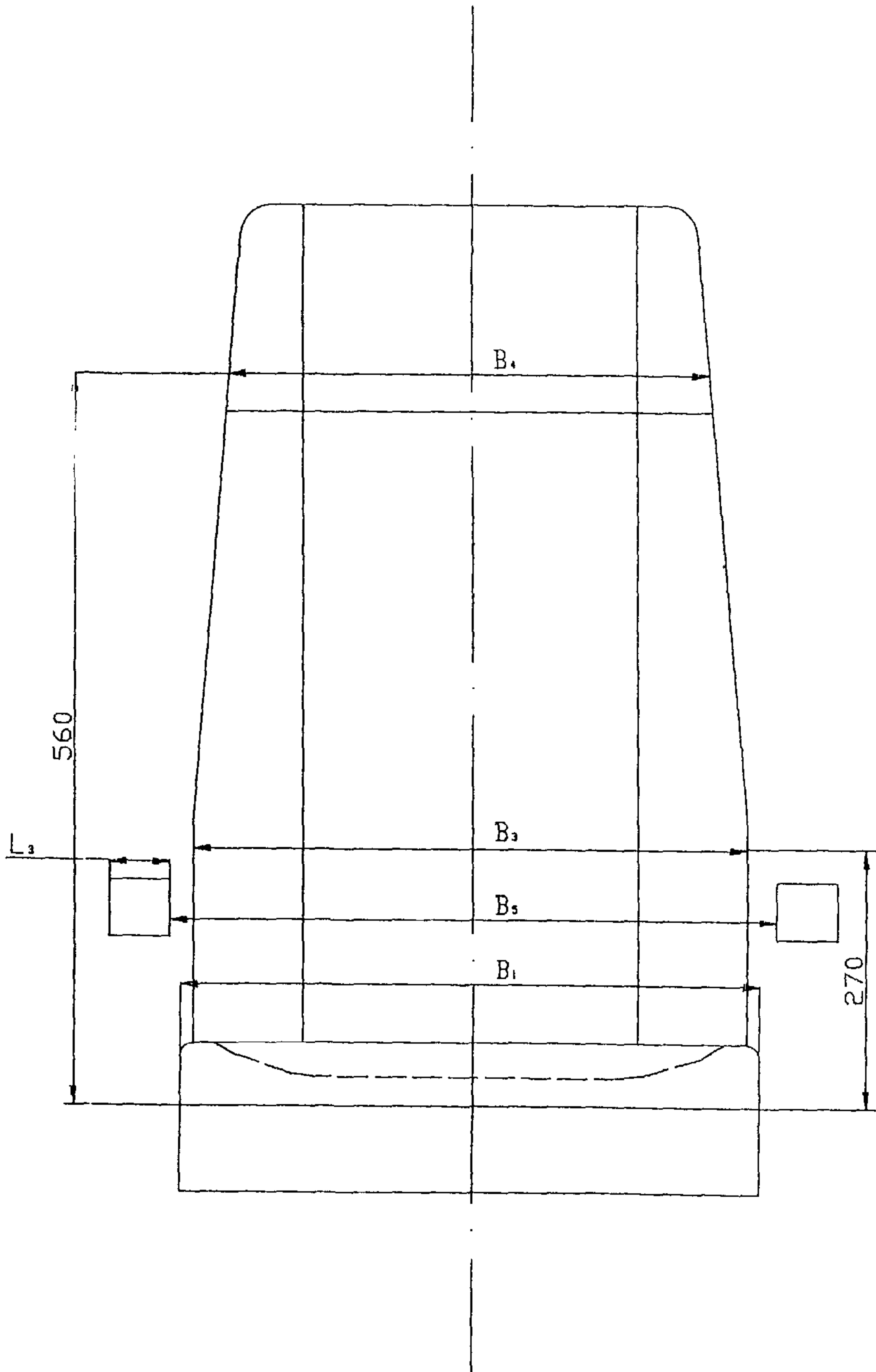


Рисунок 2

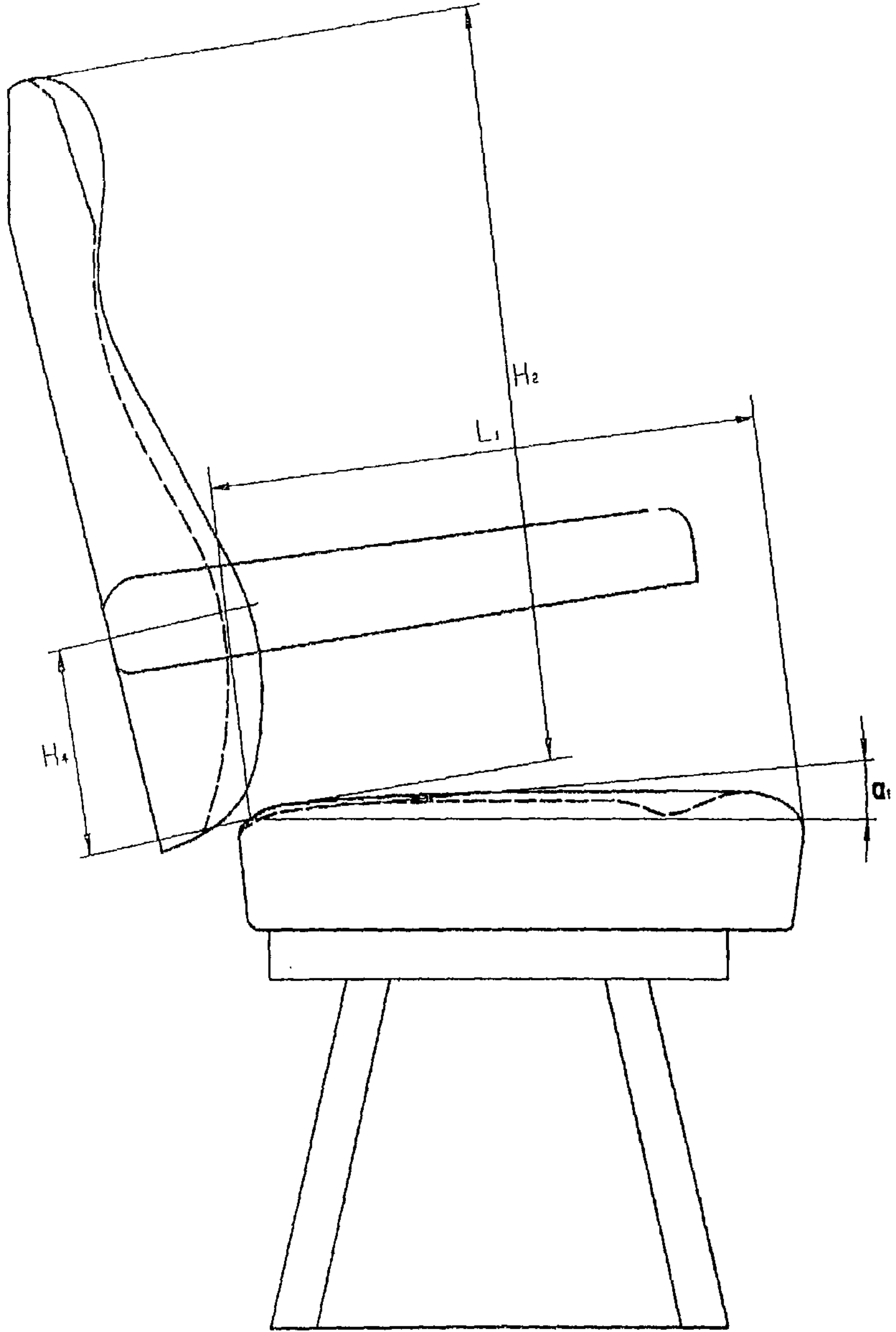


Рисунок 3

3 Прочность элементов кресла: сиденья при вертикальной нагрузке 1800 Н; спинки при горизонтальной нагрузке 1300 Н; подлокотника при вертикальной нагрузке 1000 Н

Проверяемые сертификационные показатели:

Прочность сиденья при вертикальной нагрузке 1800 Н;  
Прочность спинки при горизонтальной нагрузке 1300 Н;  
Прочность подлокотника при вертикальной нагрузке 1000 Н.

Условия проведения испытаний:

Испытания проводят в помещении с нормальными климатическими условиями по ГОСТ 15150 и уровнями освещенности не менее 200 лк.

Кресло должно быть жестко закреплено на неподвижном основании с обеспечением кругового подхода к нему.

Средства и погрешность измерений:

Для определения координат приложения нагрузок применяют измерительные линейки или другие средства измерений линейных размеров с точностью измерений  $\pm 1$  мм.

Для измерений нагрузок применяют динамометры с диапазоном измерений 0 - 2000 Н с погрешностью не более 2%.

Испытания проводят с помощью оборудования с погрешностью задания нагрузки не более 10% .

Порядок проведения испытаний:

Кресло жестко крепят к силовому полу или испытательному приспособлению с помощью штатных узлов крепления.

При определении прочности сиденья кресла нагрузку 1800 Н прикладывают к сидению вертикально в геометрическом центре сиденья.

Сиденья с регулировкой в продольном направлении нагружают дважды, при крайнем переднем и крайнем заднем положении регулировки сидения.

При определении прочности спинки кресла нагрузку 1300 Н прикладывают к спинке кресла горизонтально в геометрическом центре.

При определении прочности подлокотника кресла нагрузку 1000 Н прикладывают к подлокотнику кресла вертикально в геометрическом центре.

Время выдержки под нагрузкой не менее 10 сек.

После снятия каждой нагрузки производят визуальный осмотр кресла и фиксируют разрушение и остаточную деформацию (вмятины, прогибы) элементов кресла

#### 4 Уровни загрязнения воздушной среды продуктами деструкции полимерных и синтетических конструкционных и отделочных материалов кресла

Проверяемые сертификационные показатели:

Концентрации вредных веществ, мг/м<sup>3</sup>

При отборе проб воздуха контролируют следующие параметры:

расход воздуха (объемная скорость), л/мин;

температура воздуха в центре помещения (камеры) на уровне 1500 мм от пола, °С.

Фиксируют:

время установки кресла в закрытое помещение (камеру);

время начала отбора проб воздуха.

Условия проведения испытаний:

Испытаниям подвергают кресло не менее чем через 3 месяца после даты выпуска Изготовителем.

Испытания проводят в специально подготовленном плотно закрывающемся помещении (камере) объемом 8-10 м<sup>3</sup>.

Внутренние поверхности помещения (камеры) должны обладать минимальной адсорбционной способностью, не выделять в воздушную среду летучих веществ, легко и полностью очищаться от загрязнений.

Помещение (камера) должно быть оборудовано механической приточной вентиляцией и автономным вентилятором, электрообогревателем с системой автоматического поддержания температуры, устройством, через которое возможно осуществлять отбор проб воздуха, датчиком температуры и влажности воздуха.

Испытания проводят при температуре воздуха в помещении (камере) равной  $(35 \pm 5)^\circ\text{C}$ , влажности – (40-60)%.

Перед началом испытаний проводят экспертную оценку примененных в конструкции и отделке кресла полимерных и синтетических материалов для определения перечня вредных веществ, на которые необходимо отобрать пробы воздуха.

Средства и погрешности измерения:

Отбор проб воздуха производят аспиратором с ротаметрами по определению расхода воздуха с погрешностью  $\pm 10\%$ .

Допускается производить отбор проб воздуха иными способами, если последнее указано в аналитических методиках определения на конкретное вредное вещество или группу веществ.

Температуру воздуха измеряют аппаратурой с погрешностью не более  $0,5^\circ\text{C}$ .

Относительную влажность воздуха измеряют аппаратурой с погрешностью не более 10%.

Применяемые при количественном анализе измерительные средства и их перечень определяются стандартизованными методиками выполнения химического анализа (далее - МВХА) на конкретные вредные вещества.

Порядок проведения испытаний:

Перед началом испытаний помещение (камеру) проветривают (3-кратный объем).

Внутренние поверхности камеры обмывают чистой теплой водой без применения моющих средств и высушивают.

Поверхность испытываемого кресла тщательно очищают от загрязнений, промывают чистой теплой водой (40-50)<sup>0</sup>С без применения моющих средств и вытирают насухо.

Прозодят проверку готовности пробоотборных устройств.

Устанавливают в помещении (камере) кресло.

Помещение (камеру) плотно закрывают на 12 часов (время экспозиции) при температуре (35±5)<sup>0</sup>С и относительной влажности (40-60)%.

Через 12 часов начинают отбор контрольных проб воздуха (за 30 мин перед началом отбора включают автономный вентилятор для перемешивания воздуха).

Отбор проб воздуха проводят из зоны расположения кресла на высоте 1500 мм от пола.

Время отбора проб воздуха, расход (объемная скорость) задается критериями МВХА на каждый определяемый ингредиент.

На каждый ингредиент одновременно отбирают не менее 4 проб воздуха.

При отборе проб воздуха для последующей оценки отбираются фоновые пробы воздуха рядом с помещением (камерой), где установлено кресло.

После окончания отбора проб воздуха должны быть соблюдены условия их хранения в соответствии с требованиями МВХА на каждый ингредиент.

Обработка результатов:

Концентрация вредного вещества в воздушной среде определяется как средняя концентрация из n-измерений:

$$C_{cp} = \frac{1}{n} \sum_{i=1}^n C_i, \text{ мг/м}^3, \text{ где}$$

$C_i$  - концентрация на высоте 1500 мм от пола, мг/м<sup>3</sup>,

n - количество измерений

i - единичное измерение.

Вычисляется статистическая ошибка измерений ±m.

За результат измерений в каждой точке отбора (камера, фон) принимают сумму средней концентрации (по каждому ингредиенту) и статистической ошибки ( $C_{cp} + m$ ).

Уровень загрязнения воздушной среды продуктами деструкции полимерных и конструкционных материалов кресла определяется как разница между контрольной концентрацией (по каждому ингредиенту), определенной в помещении (камере), где установлено кресло, и фоновой концентрацией

$$C_{cp}^k - C_{cp}^f = C_0, \text{ где}$$

$C_{cp}^k$  – средняя контрольная концентрация по каждому ингредиенту, мг/м<sup>3</sup>

$C_{cp}^f$  – средняя фоновая концентрация по каждому ингредиенту, мг/м<sup>3</sup>

$C_o$  – оценочная концентрация по каждому ингредиенту, мг/м<sup>3</sup>

## 5 Сила запаха по 5-ти балльной шкале

Проверяемые сертификационные показатели:

Сила запаха по 5-ти балльной шкале.

Условия проведения испытаний:

Испытаниям подвергают кресло не менее чем через 3 месяца после даты выпуска изготовителем.

Хранение кресла, подлежащего оценке, осуществляют в проветриваемых помещениях при нормальной комнатной температуре.

Испытания проводят в специально подготовленном плотно закрывающемся помещении (камере) объемом 8-10 м<sup>3</sup>.

Внутренние поверхности помещения (камеры) должны обладать минимальной адсорбционной способностью, не выделять в воздушную среду летучих веществ, легко и полностью очищаться от загрязнений.

Помещение (камера) должно быть оборудовано механической приточной вентиляцией и автономным вентилятором, электрообогревателем с системой автоматического поддержания температуры, устройством, через которое возможно осуществлять отбор проб воздуха, датчиком температуры и влажности воздуха.

Испытания проводят при температуре воздуха в помещении (камере) равной  $(22 \pm 2)^{\circ}\text{C}$ , влажности – (40-60)%.

Испытания проводят органолептическим методом.

Экспертную оценку силы запаха производят непосредственно после отбора проб воздуха, но не позже чем через 1 час после него.

Экспертную оценку производят в помещении, не имеющем посторонних запахов, при температуре  $(22 \pm 2)^{\circ}\text{C}$ .

Средства и погрешности измерения:

Аспиратор для отбора проб воздуха с ротаметрами по определению расхода воздуха с погрешностью  $\pm 10\%$ .

Стеклянная колба П-1-10000-29/32-ТС (ГОСТ 25336).

Набор медицинских шприцев вместимостью 1,0 – 50 см<sup>3</sup> (ГОСТ 22967).

Оливообразные насадки из стекла, стеклянные трубки (ГОСТ 19808).

Бензин марки Б-70 (ГОСТ 1012).

Порядок проведения испытаний:

В подготовительный период предусматривают проведение комплекса мероприятий, включающего отбор экспертов, подготовку помещения (камеры) для проведения испытаний, подготовку испытуемого образца кресла.



### Требования к экспертам:

При исследовании каждого образца к экспертной оценке привлекают не менее 6 практически здоровых лиц с нормальной чувствительностью обонятельного анализатора, прошедших тест по определению обонятельного коэффициента (ОК).

Обонятельный коэффициент (ОК) по бензину марки Б-70 должен быть в пределах  $(0,3 - 0,7) \text{ см}^3$ .

Тест проводят следующим образом: из колбы емкостью 1,0 л, содержащей 10 мл бензина при температуре  $(16 - 24)^\circ\text{C}$ , шприцем отбирают воздух, насыщенный парами бензина; при постоянной скорости подачи  $2 \text{ см}^3/\text{с}$  исследуемую газоздушную смесь вводят через оливообразные насадки в носовую полость эксперта до появления у него ощущения запаха; регистрируют объем газоздушной смеси в  $\text{см}^3$ , вызывающей эти ощущения.

### Подготовка помещения и испытуемого образца кресла:

Перед началом испытаний помещение (камеру) проветривают (3-кратный объем).

Внутренние поверхности камеры обмывают чистой теплой водой без применения моющих средств и высушивают.

Поверхность испытуемого кресла тщательно очищают от загрязнений, промывают чистой теплой водой  $(40-50)^\circ\text{C}$  без применения моющих средств и вытирают насухо.

Прозодят проверку готовности пробоотборных устройств.

### Проведение испытаний:

Устанавливают в помещении (камере) кресло.

Помещение (камеру) плотно закрывают на 12 часов (время экспозиции) при температуре  $(22 \pm 2)^\circ\text{C}$  и относительной влажности  $(40-60)\%$ .

Через 12 часов начинают отбор проб воздуха (в камере за 30 мин перед началом отбора включают автономный вентилятор для перемешивания воздуха).

Отбор экспериментальных проб воздуха из помещения (камеры) и контрольных проб воздуха в помещении, где будет производиться экспертная оценка, осуществляют электроаспиратором с кратностью воздухообмена 10 в колбы емкостью  $(0,5-1,0) \text{ л}$ .

Количество экспериментальных проб воздуха на каждого эксперта 4; количество контрольных проб воздуха на каждого эксперта - 1.

Эксперту для оценки предлагают попеременно контрольную пробу и экспериментальные пробы воздуха из камеры.

Воздух из колб шприцем подают в носовую полость эксперта через оливообразные насадки, при постоянной скорости подачи  $2 \text{ см}^3/\text{с}$  в течение 15 сек.

Эксперт дает оценку качества запаха методом описания по таблице 4.

## Оценка качества запаха методом описания

Таблица 4

Номер пробы	Описание качества запаха
	запах отсутствует
	запах очень слабый
	запах слабый
	запах заметный
	запах сильный, неприятный
	запах непереносимый

Обработка результатов испытаний:

Ответственный за проведение испытаний дает балльную оценку силы запаха в соответствии с пятибалльной шкалой по карте эксперта.

Оценку запаха проводят по пятибалльной шкале:

0 баллов – запах отсутствует

1 балл – запах очень слабый

2 балла – запах слабый

3 балла – запах заметный

4 балла – запах сильный, неприятный

5 баллов – запах непереносимый

За результат испытаний принимают среднеарифметическое значение баллов из всех экспериментальных проб.

#### 6 Напряженность электростатического поля на поверхностях кресла в зонах контакта с телом пассажира

Проверяемые сертификационные показатели:

Напряженность электростатического поля (далее - ЭСП) на поверхностях кресла в зонах контакта с телом машиниста, кВ/м

Условия проведения испытаний:

Испытания проводят в помещении с нормальными климатическими условиями по ГОСТ 15150 и уровнями освещенности не менее 200 лк.

Кресло устанавливают над поверхностью пола на высоте 0,04 – 0,05 м на изолированной подставке.

Средства и погрешности измерений:

При выполнении измерений применяют измерители напряженности электростатического поля с погрешностью измерения не более 15%.

Порядок проведения испытаний:

Перед измерением напряженности ЭСП из зоны измерения удаляют все предметы, не имеющие непосредственного отношения к испытываемому креслу.

К измерениям приступают не менее чем через 1 час после установки кресла в помещении.

Измерения проводят на поверхности сиденья, спинки и поручней в среднегеометрической точке.

Перед началом измерений снимают заряд ЭСП поверхности сиденья, спинки и поручней при помощи заземленной щетки.

В каждой точке должно быть проведено не менее 6 измерений.

Поверхности кресла натирают шерстяной тканью десять раз с дозированным усилием 20 Н, проводят измерения.

Перед каждым повторным измерением заряд ЭСП поверхности кресла снимают при помощи заземленной щетки.

Повторные измерения проводят в тех же точках.

Обработка результатов.

Для каждой поверхности кресла определяют среднее арифметическое значение напряженности ЭСП из 6 измерений.

За окончательный результат испытаний принимается наибольшее из трех полученных средних арифметических значений напряженности ЭСП с учетом статистической погрешности измерений с вероятностью 0,95.

## 7 Пожарная безопасность

Проверяемые сертификационные показатели

Пожарная безопасность конструкции пассажирских кресел:

- время самостоятельного горения;
- падение капель горящего расплава

Образцы для испытаний:

Испытаниям подвергаются пассажирские кресла, спальные полки и диваны или их макеты с размерами сиденья и спинки не менее 400x400 мм, соответствующие по исполнению реальными конструкциями.

Источник зажигания:

В качестве источника зажигания используется 100 г газетной бумаги, предварительно высушенной в течении 3 часов при температуре 70<sup>0</sup>С (далее – подушка).

Подушка формируется следующим образом: один лист (размером около 600x420 мм) складывается посередине параллельно меньшей стороне, остальные листы мнутся по отдельности и укладываются между половинками сложенного листа. Сложенный лист с открытой стороны скрепляется при помощи металлических скрепок или клея. Таким образом, получается подушка размером 390x270 мм.

До начала опыта такую же подушку необходимо проверить на продолжительность горения. Для чего ее следует положить на пластину из негорючего минерального материала толщиной 5 мм, длиной 600 мм и шириной 500

мм. На этой пластине после зажигания с 4-х углов подушка должна гореть в течение 3 минут.

Проведение испытаний:

Испытания проводятся в помещении объемом около 60 м<sup>3</sup> с принудительной вентиляцией, при этом скорость движения воздушного потока в зоне расположения объектов испытаний не должна превышать 0,3 м/с.

Подушка размещается на сиденье так, чтобы одна из ее продольных сторон соприкасалась со спинкой, и обеспечивалось ее плоское лежание на поверхности сиденья.

Подушка поджигается с четырех сторон и наблюдается процесс горения с его фиксацией через каждые 30 с.

При отсутствии защитной плиты под сиденьем необходимо провести дополнительный опыт с использованием подушки помещенной на негорючую пластину, которая кладется под сиденье на пол на расстоянии от нижней поверхности сиденья около 350 мм.

Оценка результатов испытаний:

Оценка пожарной опасности конструкции проводится по результатам одного образца.

Образец конструкции считается выдержавшим испытание, если соблюдаются следующие условия:

- самостоятельное горение прекращается не позднее 10 минут после начала опыта;
- в процессе опыта не наблюдается падение капель горящего расплава.

5) приложения Б и В исключить.