

Изменение № 1 ГОСТ 20158—74 Плиты модельные со сменными глубокими деревянными вкладышами для опoки размерами в свету 800×700 мм на формовочные литейные машины с поворотом полуформы с допрессовкой. Конструкция и размеры

Постановлением Государственного комитета СССР по стандартам от 09.02.82 № 511 срок введения установлен

с 01.05.82

Пункт 1. Заменить обозначение шайбы (поз. 12): 20.58.05 по ГОСТ 11371—68 на ~~20.02.05~~ по ГОСТ 11371—78.

(Продолжение см. стр. 80)

(Продолжение изменения к ГОСТ 20158—74)

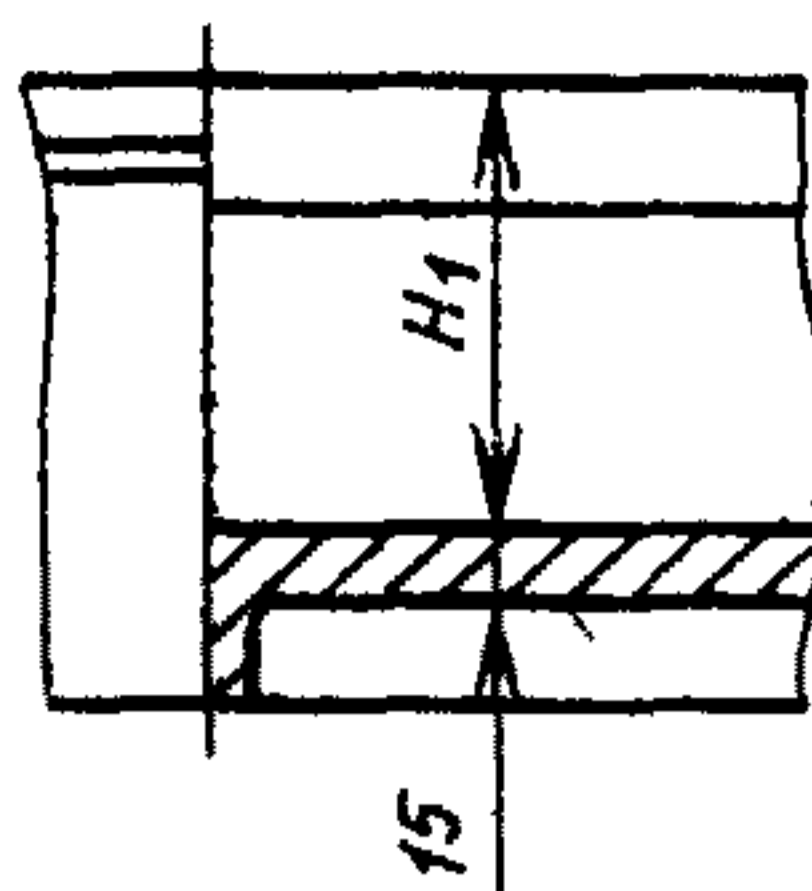
Пункты 1, 3. Таблицы 1, 2. Заменить наименование графы: «Теоретическая масса, кг» на «Масса, кг, не более».

Пункт 3. Заменить обозначения полей допусков: A_3 на H8, A_4 на H11.

Чертеж 2. Вид сверху. Заменить обозначение разреза: Б—А на Б—Б; вид спереди. Заменить расположение размера 15, как указано на чертеже:

(Продолжение см. стр. 81)

(Продолжение изменения к ГОСТ 20158—74)



(Продолжение см. стр. 82)

(Продолжение изменения к ГОСТ 20158—74)

Пункт 4. Заменить обозначение марки чугуна: СЧ18—36 по ГОСТ 1412—70 на СЧ18 по ГОСТ 1412—79.

Пункт 6. Заменить ссылку: ГОСТ 20131—74 на ГОСТ 20131—80.

(ИУС № 5 1982 г.)