

**ИЗМЕНЕНИЕ №1**

**СТО ЦКТИ 10.002–2007**

**«Элементы трубные поверхностей нагрева,  
трубы соединительные в пределах котла  
и коллектора стационарных котлов.  
Общие технические требования  
к изготовлению»**

## ИЗМЕНЕНИЕ №1

### СТО ЦКТИ 10.002-2007

#### «Элементы трубные поверхностей нагрева, трубы соединительные в пределах котла и коллектора стационарных котлов. Общие технические требования к изготовлению»

Утверждено и введено в действие Приказом генерального директора ОАО «НПО ЦКТИ»  
от 18.06.09 № 186

Дата введения 2009-09-01

1. Раздел 2. Заменить нормативный документ ИЦМ-02-28-93 на РД-13-05-2006 "Методические рекомендации о порядке проведения магнитопорошкового контроля технических устройств и сооружений, применяемых и эксплуатируемых на опасных производственных объектах"

Ввести:

ГОСТ 2590-88 Прокат стальной горячекатаный круглый. Сортамент

ГОСТ 3619-89 Котлы паровые стационарные. Типы и основные параметры

ГОСТ 22727-88 Прокат листовой. Методы ультразвукового контроля

ГОСТ 24507-80 Контроль неразрушающий. Поковки из черных и цветных металлов.

Методы ультразвуковой дефектоскопии

РД-13-06-2006 Методические рекомендации о порядке проведения капиллярного контроля технических устройств и сооружений, применяемых и эксплуатируемых на опасных производственных объектах

И №23 СД-80 Инструкция по дефектоскопии гибов трубопроводов из перлитной стали

ОСТ 108.958.03-96 Поковки стальные для энергетического оборудования. Методика ультразвукового контроля

EN 10028-1-2 Листовой стальной прокат, работающий под давлением.

2. Пункт 3.1.16. Заменить термин: «фасонная часть детали» на «фасонная часть (деталь)».
3. Пункт 3.1.17 Заменить термин: «колено» на «отвод (колено)».
4. Понятия пп. 3.1.18, 3.1.19, 3.1.20, 3.1.21 дополнить словом «(колено)».
5. Пункт 3.1.36. Заменить термин «ребристая труба» на «оробренная труба».
6. Раздел 3. Ввести новые термины и их определения:
  - «3.1.38 отвод гнутый: Отвод, изогнутый на специальном оборудовании или приспособлении»;
  - «3.1.39 гиб: Криволинейный участок гнутого отвода, гнутой трубы»;
  - «3.1.40 образец-свидетель: Образец, используемый для определения состояния материала в процессе изготовления или эксплуатации изделия, изготовленный из того же материала и по той же технологии, что и изделие».

7. Таблица 3.1. Включить следующие условные обозначения и их наименование:

Условные обозначения	Наименование	Единица измерения
$s_1$	Толщина стенки трубы	мм
$s_s$	Толщина стенки штуцера	мм

Заменить обозначение « $t_{mp}$ » на « $t_3$ » - шаги труб в мембранном или гладком экране.

(Продолжение см. стр. 2)

(Продолжение Изменения №1 к СТО ЦКТИ 10.002-2007)

8. Пункт 4.6. Заменить слова: «труб в пределах котла» на «трубопроводов в пределах котла».
9. Подраздел 5.2 дополнить пунктом 5.2.1.4:  
«5.2.1.4. Изготовление трубных деталей (отводов, тройников, переходов, штуцеров, доньшек) – должно производиться по стандартам организации на конструкцию и размеры деталей и сборочных единиц для трубопроводов тепловых станций или по чертежам предприятия-изготовителя котла».
10. Пункт 5.2.6.1:
  - в последнем предложении заменить цифру: «45°» на «30°»;
  - дополнить рисунком 5.2а:

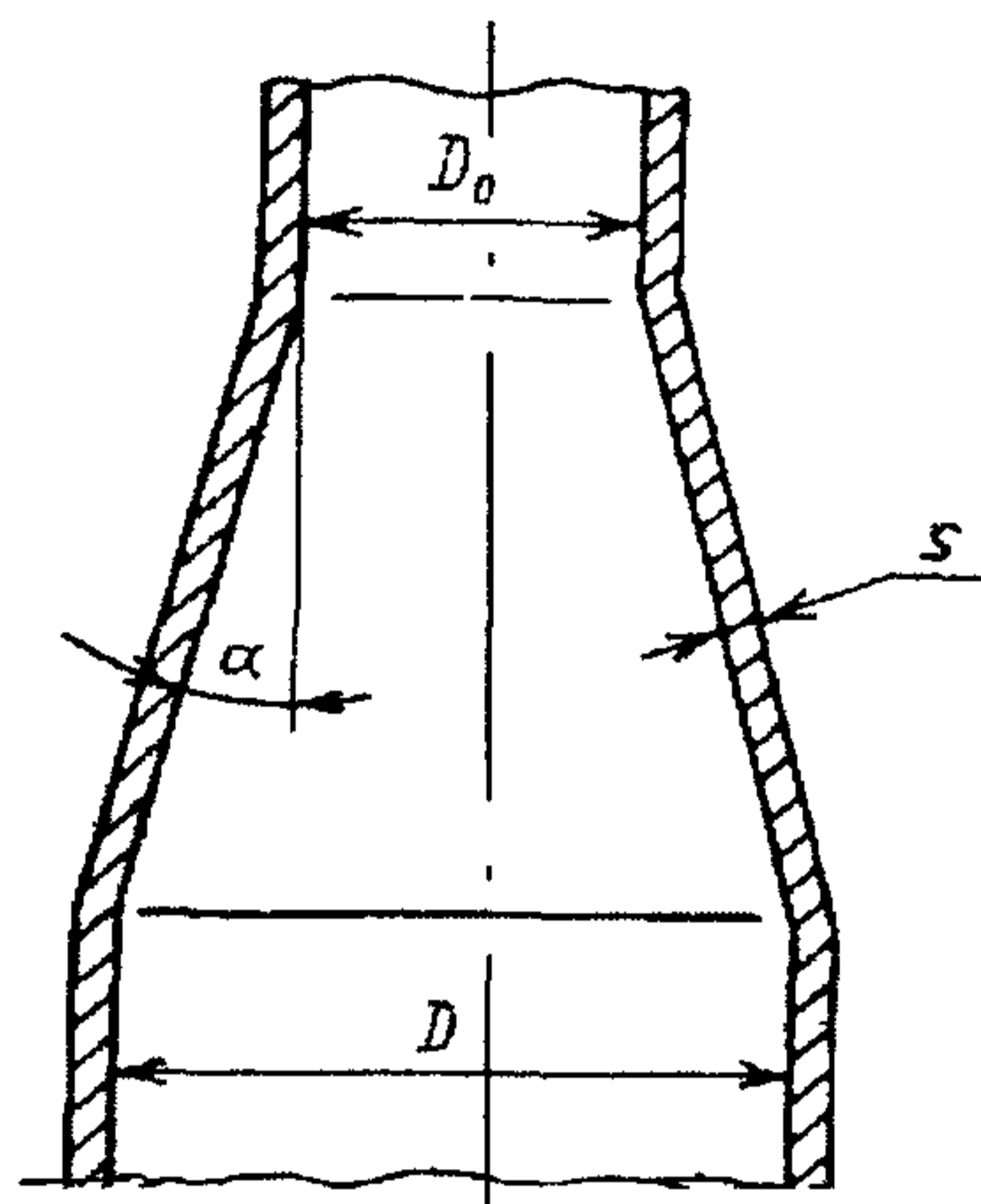


Рисунок 5.2а

где  $D$  - внутренний диаметр большего основания конического перехода, мм;  
 $\alpha$  - угол конусности, равный половине угла у вершины конического перехода, градус.

11. Пункты 5.2.7.6 и 5.2.7.8 исключить.

12. Пункт 6.1.3. Первый абзац дополнить словами: «и методом УК по ГОСТ 24507 и ОСТ 108.958.03».

Третий абзац дополнить словами: «по ГОСТ 22727».

13. Пункт 6.1.4:

- первый абзац дополнить словами: "а также других НД, допускаемых ПБ 10-574";
- во втором абзаце исключить сталь марки 2,25Cr1Mo;
- последний абзац изложить в новой редакции:

«Предельно допустимые температуры по окалинообразованию:

- сталь 20, P265GH – 500°C;
- сталь 12МХ – 530°C;
- сталь 12ХМ, 13CrMo4-5 – 540°C;
- сталь 15ХМ – 550°C.
- сталь 12Х1МФ – 585°C;
- сталь 10CrMo9-10 – 580°C.

- дополнить абзацем: «Для изготовления элементов котлов допускается использование зарубежных и отечественных материалов, не указанных в ПБ 10-574, только после получения разрешения на их применение от Ростехнадзора.».

14. Пункт 6.1.5. Включить сталь марки 03Х8СЮЦ по ГОСТ 2590.

15. Таблицы 6.1. При измерительном контроле исключить критерии контроля: «разностенность» и «спиралеобразность»; исключить испытание гидравлическим давлением.

16. Таблицы 6.2 и 6.3. Исключить испытание гидравлическим давлением для труб 1 категории безопасности.

Таблица 6.3. Вид испытаний «Электромагнитный или вихретоковый контроль» дополнить словами: «по дополнительному требованию заказчика».

(Продолжение см. стр. 3)

(Продолжение Изменения №1 к СТО ЦКТИ 10.002-2007)

17. Пункт 6.1.7. Пятый абзац изложить в редакции: «Размеры труб (диаметр, толщина стенки, овальность) и допуски на них должны соответствовать нормативным документам – ТУ 14-ЗР-55, ТУ 14-3-190, ГОСТ 8731 и ГОСТ 8733»;  
Последний абзац и таблицу 6.4 исключить.
18. Пункт 6.2.8 исключить.
19. Пункт 9.3.4 исключить.
20. Пункт 10.1.3. Заменить слова: "при штамповке гибов" на "отводов".
21. Подраздел 10.2. Исключить слова: "под гибку".
22. Пункт 10.2.1 изложить в новой редакции:  
«10.2.1. Нагрев труб под деформацию может производиться всеми видами нагревательных устройств по технологии предприятия-изготовителя».
23. Пункт 10.2.2. Второй абзац исключить.
24. Пункт 10.2.3 исключить.
25. Пункт 10.2.4. Заменить слово: "гибки" на "деформации" (2 раза).
26. Пункт 10.3.4.
  - в первом абзаце после слова «металлурга» дополнить словами: «или специалистов, назначенных приказом или указанием руководителя предприятия», после слова «инженером» добавить слова: «или руководителем».
  - в четвертом абзаце заменить слова: "и низколегированных» на «марганцовистых и кремнемарганцовистых».
27. Пункт 10.4.2:
  - в минусовом допуске на толщину стенки заменить размерность: «мм» на «%».
  - последний абзац перенести в п. 10.4.1.
  - в формуле для соединительных необогреваемых труб исправить «3,5» на «1,5».
  - после формулы  $s_{\min}$  дополнить словами: «и при необходимости указываться в конструкторской документации».
  - дополнить абзацем: «Допускается большее утонение стенки, чем величина, рассчитанная по формуле, при условии, что минимальная толщина стенки на внешней образующей гiba удовлетворяет условиям прочности согласно РД 10-249-98».
28. Пункт 10.5.1 изложить в новой редакции:  
"10.5.1. Аттестация гибов проводится специалистами отделов главного технолога или технического контроля при внедрении нового трубогибного оборудования или новых типоразмеров труб, марок стали, радиусов гiba. Для аттестации используются 2–3 образца.  
Контроль образцов с соотношением  $R/Da \geq 1,7$  проводится в объеме, указанном в п. 10.5.2.1 настоящего стандарта.  
Контроль образцов с соотношением  $R/Da < 1,7$  проводится в объеме, указанном в п. 10.5.2.2 настоящего стандарта.  
Результатом аттестации являются: отработка технологических режимов гибки, обеспечивающих качество гибов, удовлетворяющих требованиям п. 10.4 настоящего стандарта, и составление документа в соответствии с формой, разработанной на предприятии-изготовителе».
29. Пункт 10.5.2 изложить в новой редакции:  
«10.5.2. Контроль образцов гибов.  
10.5.2.1. Контроль образцов гибов с соотношением  $R/Da \geq 1,7$  включает в себя:
  - визуально-измерительный контроль гiba;
  - УТ растянутой части гiba (при  $Da \geq 60$  мм – на трубах, при  $Da < 60$  мм – на пробках, вырезанных из контрольного гiba по плоскостям *A*, *B* и *C* (рис. 10.2);
  - прогонку контрольного шара (диаметр шара регламентируется пунктом 11.1.4 настоящего стандарта).

(Продолжение см. стр. 4)

(Продолжение Изменения №1 к СТО ЦКТИ 10.002-2007)

10.5.2.2. Контроль образцов гибов с соотношением  $R/Da < 1,7$  включает в себя:

- визуально-измерительный контроль гiba;
- УТ растянутой части гiba (при  $Da \geq 60$  мм – на трубах, при  $Da < 60$  мм – на пробах, вырезанных из контрольного гiba по плоскостям *A*, *B* и *C* (рис. 10.2);
- для гибов труб, работающих при температуре выше 450 °С, изготовление контрольных проб в виде поперечных колец, вырезанных из контрольного гiba по плоскостям *A*, *B* и *C* (рис. 10.2), а также образца, продольно-фрезерованного в плоскости гiba, с последующей оценкой их соответствия требованиям подраздела 10.4 настоящего стандарта».

30. Пункт 10.5.3 изложить в новой редакции:

"10.5.3. Перед началом производственной гибки, после переналадки оборудования или замены оснастки необходимо произвести контрольную гибку образцов с последующим их предъявлением представителям технического контроля.

Контроль образцов – в объеме, указанном в п. 10.5.2.1 настоящего стандарта".

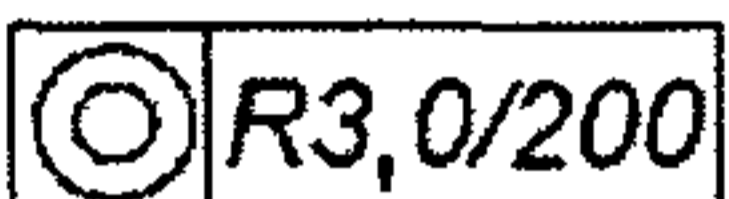
31. Пункт 10.5.7 исключить.

32. Пункт 11.2.2.

- в первом абзаце заменить слова: «Допуск излома» на «Допуск соосности в радиусном выражении...»;

- во втором абзаце второе предложение исключить;

- дополнить новым абзацем: «Смещение кромок свариваемых труб относительно друг друга не должно превышать значений, указанных в таблице 2 подраздела 5.6 ПБ 10-574»;

- рисунок 11.2. В рамке указать 

33. Пункт 11.2.6.3. Во втором абзаце заменить: " $\pm 0,01$ " на " $\pm 0,01 \cdot B_1$ ".

34. Пункт 11.3.1.1. Исключить слова: «и других типов».

35. Пункт 13.1.3. Второй абзац изложить в новой редакции: "Допускается применение листового проката для котлов с рабочим давлением  $p \leq 3,9$  МПа (по ГОСТ 3619) при условии 100% ультразвукового контроля заготовки (изготовленного доньшка) или при радиусе кривизны поверхности изготовленного доньшка более 500 мм.

36. Пункт 13.2.4. В первом и третьем абзацах заменить слова: "безштуцерный" на «бесштуцерный».

37. Таблица 13.1. В отклонении от прямолинейности оси для толщины стенки свыше 30 мм заменить цифру "5" на "6".

38. Пункт 13.3.6 и рисунок 13.4 исключить.

39. Таблица 13.3. В пятой строке после слов «плоскостью фланца» дополнить слова: «или торца штуцера».

40. Таблица 13.4. В таблицу включить трубу с наружным диаметром 36 мм.

Номинальный наружный диаметр трубы	Наименьший диаметр отверстия	Допуск на диаметр отверстия
36	36,4	+0,34

41. Таблица 13.5. Исключить трубу с наружным диаметром 31 мм.

42. Таблица 14.1:

- в графу "Материал полосы" включить марки сталей 15ХМ, 13CrMo4-5, 10CrMo9-10;
- в графе "Номинальная толщина стенки трубы" для трубы диаметром 36 мм заменить цифры: "3,0 – 6,0" на "3,0 – 8,0";
- в графе "Материал трубы" исключить сталь 2,25Cr1Mo.

43. Таблица 14.2.

- в графе «Наименование поверхности» исключить слово «Водяной»;

- в допуске на шаг труб между трубами заменить « $\pm 1,0$ » на « $\pm 2,0$ ».

(Продолжение см. стр. 5)

(Продолжение Изменения №1 к СТО ЦКТИ 10.002-2007)

44. Пункт 14.3.5 изложить в новой редакции:

«14.3.5. Относительная овальность отдельных гнутых труб для панелей должна соответствовать требованиям таблицы 10.4. Относительная овальность и проходное сечение гибов панели проверяется прогонкой контрольного шара диаметром  $0,8D_{min}$ , где  $D_{min}$  – наименьший внутренний диаметр трубы с учетом допуска на наружный диаметр и толщину стенки трубы согласно п.11.1.2».

45. Пункт 14.4.3.3. Заменить цифры « $360\pm 20$  мм» на «не менее 50 мм».

46. Пункт 14.5.11. Последний абзац изложить в новой редакции: "После сварки труб прорези и "окошки" завариваются по технологии предприятия-изготовителя".

47. Пункт 14.6.2, таблицу 14.5 и рисунок 14.15 изложить в новой редакции.

«14.6.2. Требования к основным размерам пакетов, допускаемые отклонения должны соответствовать рисунку 14.15 и рекомендуемым данным таблицы 14.5».

Таблица 14.5

Наименование поверхности		$DA$	$t_1$	$R_1$	$R_2$	$b_1$	$b_2$	$B$	$\Delta B$	$C$	$\Delta C$	$t_3$	$\Delta t$	$L$	$\Delta L$
оребрённые трубы	$t_1 = t_2$	28	90	45	–	2-3	2-3	90	+0,2 -0,8	50	$\pm 2$	10 20	$\pm 2$	175	+2,0 -1,0
	$t_1 \neq t_2$		90	45	135			66						140	–
	$t_1 = t_2$	32	94	47	–	94	183								
	$t_1 \neq t_2$		94	47	141	70	144								
гладкие трубы	$t_1 = t_2$	28	90	45	–	--	--	--	--	42	$\pm 2$	10 20	$\pm 2$	175	+2,0 -1,0
	$t_1 \neq t_2$		90	45	135	--	--	--						140	–
	$t_1 = t_2$	32	94	47	–	--	--	--						183	
	$t_1 \neq t_2$		94	47	141	--	--	--						144	

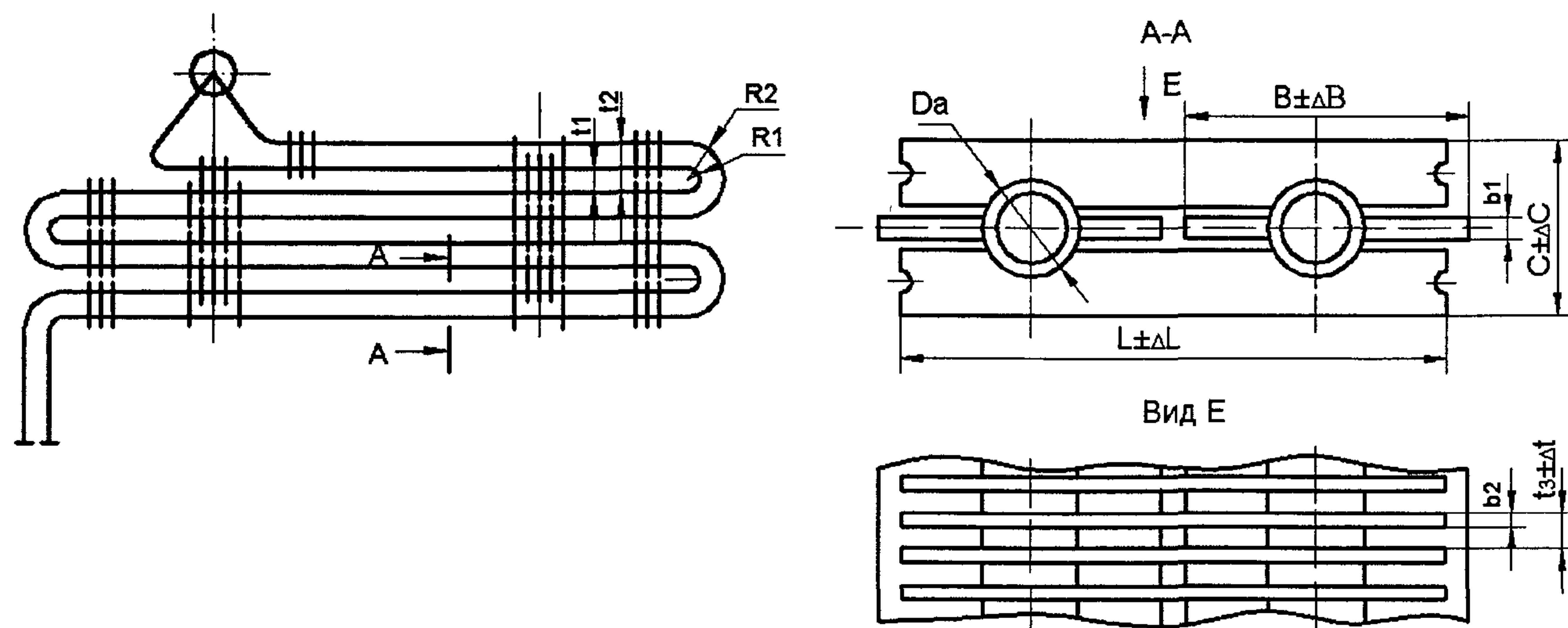


Рисунок 14.15

48. Рисунки 14.13 и 14.14. В размере "окошек" заменить цифры: " $\geq 6$ " на " $50\pm 20$ ".

49. Рисунок 14.14. Исключить размеры: " $b$  со стрелкой" и "1".

50. Пункт 15.1.1 дополнить абзацем: «Допускается применение шипов без фасок».

51. Таблица 15.1. В графу "Марка стали шипа" включить сталь марки 20 (два раза).

52. Таблицу 15.2 исключить.

53. Пункт 15.2.3. Заменить слова: "таблице 15.2" на "таблице 14.1".

(Продолжение см. стр. 6)

(Продолжение Изменения №1 к СТО ЦКТИ 10.002-2007)

54. Пункт 15.3.1. В обозначениях в формуле, на рисунке 15.3 и в таблице 15.4 заменить « $t_m$ » на « $t_3$ », где  $t_3$  – шаг труб в гладком или мембранном экране, мм.

55. Таблица 15.4. В колонке "плотность шипования ( $f_w$ )" для трубы 32/48-10-2-20П\* заменить цифру "4,5" на "24,5".

56. Пункт 15.4.1. Второй абзац исключить.

57. Пункт 17.1.3:

- в первом абзаце исключить слово "электрошлаковая".

- последний абзац дополнить словами (в скобках): "сварочной проволокой марок: Св-08Х19Н10Г2Б (ЭИ 898), Св-04Х20Н10Г2Б (ЭП 762).

58. Пункт 17.4.4. Заменить слова: "Сваренный и зачищенный" на «Сваренные и зачищенные», а значение «3 мм» на «6 мм».

59. Пункт 17.6.1. Исключить слова: «в зависимости от параметров работы котла».

На рисунках 17.1, 17.2 и 17.3 исключить заголовки.

60. Таблица 17.1.

- заменить первую строку:

Марка стали свариваемых элементов		Способ сварки				
		Ручная электро-дуговая сварка	Автоматическая электродуговая сварка под флюсом		Аргоно-дуговая сварка	Дуговая сварка в углекислом газе (в т.ч. добавление в CO <sub>2</sub> до 25% аргона)
Труб	Полос	Марки применяемых сварочных материалов				
		электродов ГОСТ 9467	проволоки ГОСТ 2246	флюса ОСТ 24.948.02	проволоки ГОСТ 2246	проволоки ГОСТ 2246
20	20	Э42А Э46А	Св-08ГА Св-08Г2 Св-08А	ОСЦ-45 ОСЦ-45М АН-348А	Св-08Г2С Св-08ГС	Св-08Г2С
		Э50А	Св-10Г2 Св-08Г2С	ФЦ-11 ФВТ-1		
15ХМ	20				Св-08ХМ Св-08ХГСМА	Св-08ХГСМА Св-08Г2С

- в графе "Марка стали" исключить марки сталей 12ХМ и НСМ2 для труб и НСМ2 + 12Х1МФ и 2,25Cr1Mo;

- во все графы на флюс включить флюс Lincoln-780.

61. Пункт 17.7.2. В первом абзаце исключить слова: "сварка токами высокой частоты".

62. Пункт 17.8.2. Изложить в новой редакции:

"17.8.2. Приварка шипов к трубным элементам поверхностей нагрева может осуществляться автоматической контактной сваркой или механизированной сваркой по технологии предприятия-изготовителя. Допускается применение ручной аргонодуговой и ручной дуговой сварки электродами при устранении дефектов приварки шипов и при невозможности применения указанных выше способов сварки".

63. Пункт 17.8.4 и таблицу 17.4 исключить.

64. Пункт 17.8.7. Третий абзац дополнить маркой стали 10 и словами: "а шипов из стали марки 03Х8СЮЦ – аргонодуговой сваркой по технологии предприятия-изготовителя".

65. Подраздел 18.1 дополнить пунктом 18.1.9:

«18.1.9. Контроль готовых сварных соединений проводится после окончания всех технологических операций, связанных с нагревом изделия свыше 450°С, термической обработкой, деформированием и наклепом металла».

66. Пункт 18.1.3. Исключить слова: «приборов для дефектоскопии».

(Продолжение см. стр. 7)

(Продолжение Изменения №1 к СТО ЦКТИ 10.002-2007)

67. Пункт 18.1.8. Первый абзац изложить в новой редакции:

«Указанный выше контроль по пп. 18.1.4–18.1.7 проводит служба технического контроля предприятия-изготовителя. Результаты контроля оформляются протоколом (актом) или другим документом, принятым на предприятии».

68. Таблица 18.1.

- пункты 1.1 и 1.2 изложить в новой редакции:

№	Виды объектов и типы сварных соединений	Штуцер, патрубок, $D_a (D)$ , мм	Толщина стенки, мм	Метод контроля	Объем контроля	Минимальное число стыков	
1.1	<i>Коллектора</i>						
1.1.1	Соединения стыковые продольные и поперечные	независимо	$\geq 15$	ВИК+УК	100%	—	
			$< 15$	ВИК+УК или РК	100%		
1.1.2	Угловые сварные соединения (с полным проплавлением по толщине стенки) приварки штуцеров, труб	$D \geq 100$	независимо	ВИК+УК или РК	100%		
1.1.3	Угловые сварные соединения приварки штуцеров, труб	$60 \leq D < 100$	независимо	ВИК+МК или ПВК	100%		
		$D < 60$		ВИК	100%		
1.1.4	Угловые сварные соединения приварки труб поверхностей нагрева	$D > 60$	независимо	ВИК	100%		
				МК или ПВК	10% в доступных местах		
1.2	<i>Трубопроводы в пределах котла</i>						
1.2.1	Стыковые поперечные сварные соединения	независимо	$\geq 15$	ВИК+УК	100%	—	
			$D_a \geq 200$	$< 15$	ВИК+УК или РК		100%
1.2.2	Стыковые поперечные сварные соединения, выполненные дуговой сваркой:	$D_a < 200$	$< 15$	при $p > 4,0$ МПа	ВИК	100%	
					УК или РК	20%	5
				при $p \leq 4,0$ МПа	ВИК	100%	—
					УК или РК	10%	5

- в строках 1.4.4 и 1.4.5 в графе «Метод контроля» заменить «ВИК+РК» на «ВИК+УК или РК»;

- в строке 1.5 графу «Виды объектов» дополнить: «Ремонтные заварки по пп. 1.1, 1.2, 1.4 (включая зону термического влияния). При технической невозможности проведения УК или РК следует проводить послойный ВИК».

69. Пункт 18.2.4:

- перед словами: "допускается в соответствии" ввести фразу: "(например, швов приварки штуцеров и труб внутренним диаметром менее 100 мм)";

- дополнить абзацем: "Порядок контроля таких сварных соединений должен быть указан в КД или ПТД".

70. Пункт 18.4.2.3. После слов: «ПБ 10-574 (приложение 8)» и «РД 34.17.302 (приложение 8)» дополнить «РД 2730.940.103» (два раза).

71. Пункт 18.4.3.1. Заменить ИЦМ-02-28-93 на РД-13-05-2006.

72. Пункт 18.4.4.1. Заменить ИЦК 28.03-93 на РД 13-06-2006. Дополнить абзацем: «Нормы оценки качества по РД 2730.940.103».

73. Пункт 18.4.7.1:

- в пятом абзаце после слова "с коллекторами" дополнить «, трубопроводами»;

- дополнить строкой: «- при контроле производственных сварных стыковых соединений, выполненных сваркой оплавлением (контактной сваркой) или ТВЧ».

74. Пункт 18.4.7.5. После слов "к качеству" дополнить слова "по результатам".

75. Пункт 18.5.1. Заменить слова: "... на предприятии-изготовителе карте технологического процесса ремонта" на слова: "... и утвержденной инструкции на ремонт на предприятии-изготовителе".

(Продолжение см. стр. 8)



(Продолжение Изменения №1 к СТО ЦКТИ 10.002-2007)

76. Таблица 19.1.

- в заголовке таблицы заменить слово "труб" на "гнутых труб".
- в графе "Элемент" исключить слово "трубы";
- в строку со сталями марок 20 и 15ГС добавить сталь марки 20-ПВ, строку со сталью марки 15ХМ дополнить сталью марки 12МХ, строку со сталями марок 12Х1МФ и 15Х1М1Ф дополнить сталью марки 12Х1МФ-ПВ;
- включить в таблицу новую строку:

13CrMo4-5 10CrMo9-10	независимо	≥ 12	независимо
-------------------------	------------	------	------------

77. Таблица 19.2.

- строку со сталью марки 15ХМ дополнить сталью марки 12МХ;
- включить в таблицу новую строку:

13CrMo4-5 10CrMo9-10	700–730	не менее 1 ч
-------------------------	---------	--------------

78. Таблица 19.3.

- строку со сталью марки 15ХМ дополнить сталью марки 12МХ.

79. Пункт 19.3.1. Заменить слова: "обработки труб" на "обработки гнутых труб".

80. Пункт 19.5.3. Исключить слова: "с использованием воздушного охлаждения или без принудительного охлаждения".

81. Пункт 19.6.2.4. Заменить слова: "дуговой сваркой" на "дуговой или электронно-лучевой сваркой".

82. Подраздел 19.7 исключить.

83. Пункт 19.8.1:

- исключить слова: "и плавниковых труб 12Х1МФ";
- второй абзац дополнить предложением: «Допускается отмена термической обработки панелей из труб с толщиной стенки до 6 мм включительно при условии ограничения температуры эксплуатации не более 520 °С и среднего значения твердости металла сварного шва не более 270 НВ».

84. Пункт 19.10.5. Исключить слова: "и сплющивание".

85. Заменить название раздела 20:

"20. КОНТРОЛЬНЫЕ И ПРОИЗВОДСТВЕННЫЕ СВАРНЫЕ СОЕДИНЕНИЯ".

86. Пункт 20.1.1. В пятой строке исключить слово "производственных".

87. Пункт 20.2.1. Добавить новый абзац: "Сварку контрольных сварных соединений следует выполнять в условиях, максимально приближенных к производственным, с соблюдением требований ПТД на термообработку производственных сварных соединений".

88. Пункт 20.4.1. Второй абзац изложить в новой редакции: «Объем и методы неразрушающего контроля после термической обработки должны соответствовать требованиям раздела 18 стандарта».

89. Пункт 20.5.2. Последний абзац изложить в новой редакции:

"Результаты испытаний не учитываются при выявлении в изломе образцов дефектов металлургического производства".

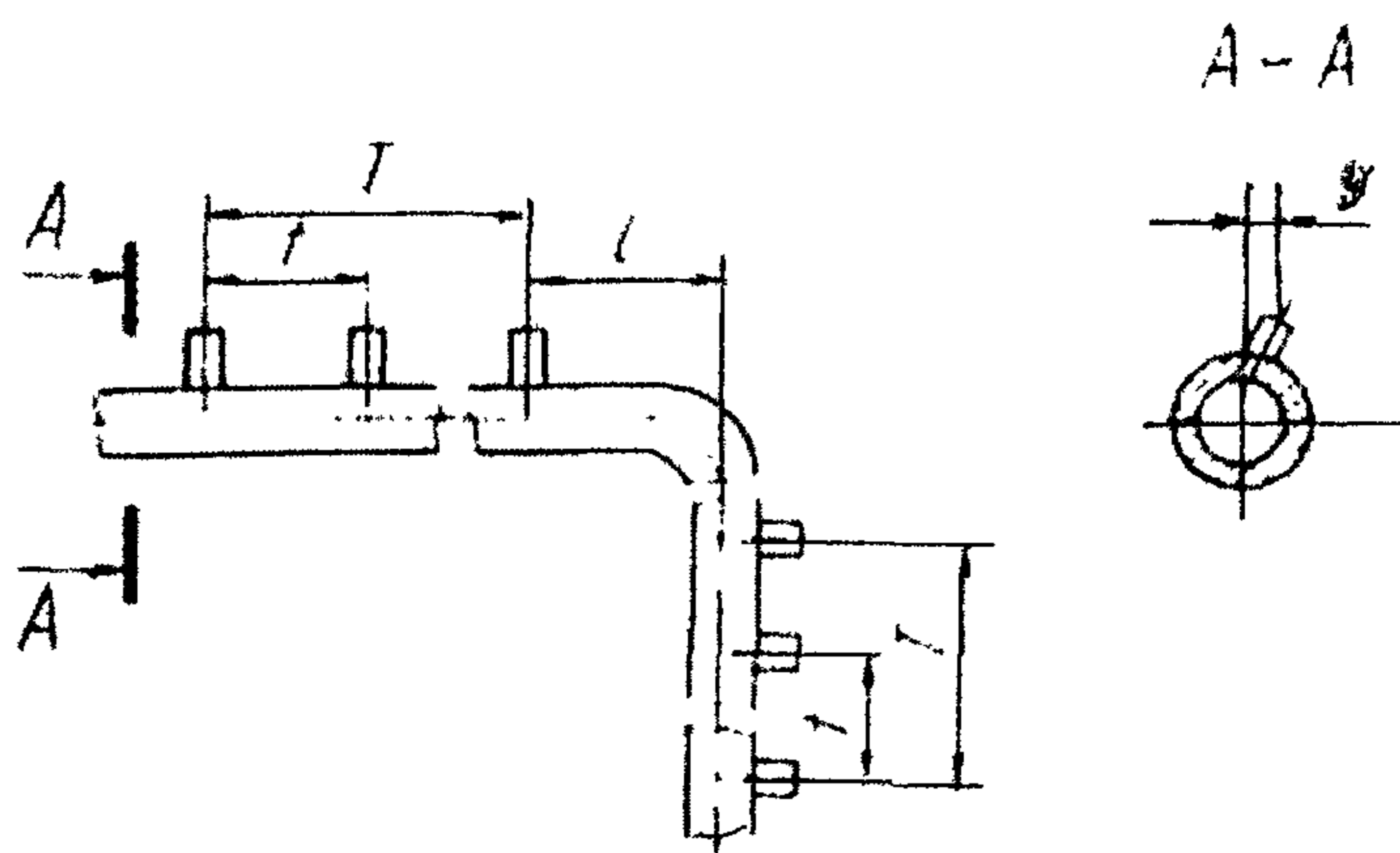
90. Пункт 20.6.2. В первом абзаце исключить слово "включительно" и заменить слова: "более 5 мм" на: "5 мм и более".

91. Пункт 20.7.2. Заменить слова: "удаляются механическим способом" на "испытываются на изгиб со срезом или динамометрическим ключом".

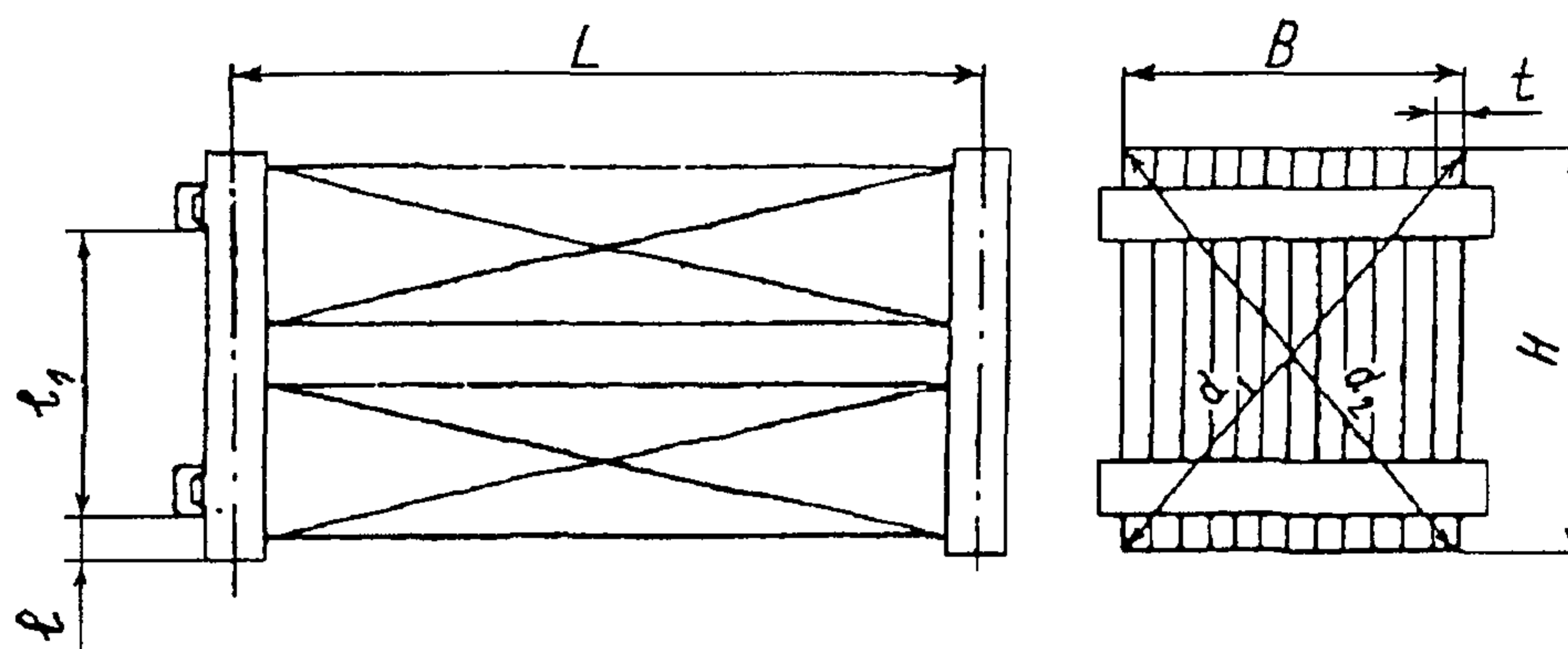
92. Пункт 20.7.5. Заменить цифру: "3%" на "1%".

(Продолжение см. стр. 9)

93. Пункт 21.2.9. Рисунок 21.11 дополнить разрезом А-А.



94. Рисунок 21.15 изложить в редакции:



95. Таблица 21.7. Таблицу дополнить новой строкой:

Размеры	Предельные отклонения
Смещение и перекося оси приварной детали от номинального расположения, $y$	$\pm 3,0$

96. Пункт 21.3.2. Первый абзац дополнить словами: "Отклонение осей труб,  $\delta$  – в соответствии с пунктом 11.2.6.2 стандарта».

97. Пункт 21.3.3. Заменить «30°» на «30'».

98. Таблица 23.1.

- в строке «Дефектоскопия» записать виды контроля: «магнитопорошковая по ГОСТ 21105, И №23 СД-80 или капиллярная по ГОСТ 18442, ОСТ 108.004.101;

- в строке «контроль УК» заменить ГОСТ 14782 и ОП 501-ЦД на инструкцию И №23 СД-80.

99. Пункт 23.1.3. Исключить слова: "- выборочному контролю аустенитных труб на магнитные свойства".

100. Пункт 23.1.7. Во втором и третьем абзацах заменить слова: «Излом» и «Отсутствие переломов» на слова: «отклонение от соосности».

101. Пункт 23.3.1.

- первый абзац изложить в новой редакции: "Технологические стадии, методы и объемы контроля устанавливаются предприятием-изготовителем в соответствии с требованиями ПБ 10-574. Учетная документация ведётся по форме, установленной на предприятии";

- после слов "- контроль состояния поверхности" добавить слова: "в целях выявления наружных дефектов, не допускаемых ПБ 10-574, конструкторской документацией, в том числе: поверхностных трещин всех видов и направлений, вмятин, раковин, а также полноты удаления дефектов, выявленных при визуальном контроле трубы".

(Продолжение см. стр. 10)

102. Пункт 23.4.1 изложить в новой редакции:

"23.4.1. Тройники принимаются партиями (согласно п. 23.1.2), изготовленными из труб одного типоразмера, одной плавки и термически обработанными по одному режиму (в случае необходимости). Количество изделий в партии зависит от категории безопасности, указываемой в ПКД".

103. Пункт 23.4.2. Заменить слова: "- МК или ПВК радиусов сопряжения отбортовки" на "- МК или ПВК наружного радиуса сопряжения отбортовки. Объем контроля – 10%, но не менее двух тройников от партии".

104. Пункт 23.5.7. Второй абзац дополнить словами: «Образцы-свидетели для деталей, изготавливаемых с местным нагревом зоны деформации под вытяжку, должны пройти нагрев и термообработку (в случае необходимости) по режимам, установленным для контролируемой партии деталей».

105. Пункт 23.5.10 дополнить предложением: «Визуальный контроль гибов производится с целью выявления дефектов, недопустимых по ТУ 14-3Р-55».

106. Пункт 23.5.11 изложить в новой редакции:

«23.5.11. Магнитопорошковый контроль проводится на гихах из стали перлитного класса в соответствии с требованиями ГОСТ 21105, И №23 СД-80. Капиллярный контроль проводится на гихах из стали любых марок в соответствии с требованиями ГОСТ 18442, ОСТ 108.004.101-80.

Контроль магнитопорошковой или капиллярной дефектоскопией проводится по наружной поверхности растянутой и нейтральной зон с целью выявления поверхностных дефектов типа трещин, закатов и др., недопустимых по ТУ 14-3Р-55».

107. Пункт 23.5.12 изложить в новой редакции:

«23.5.12. Ультразвуковой контроль проводится в соответствии с требованиями И №23 СД-80. Контроль проводят по поверхности растянутой и нейтральной зон на выявление дефектов как на внутренней и наружной поверхностях, так и в сечении гиха без установления типа дефекта. Настройку чувствительности аппаратуры, соответствующей браковочному уровню, проводят по стандартным образцам предприятия с искусственными отражателями, тип и размеры которых приведены в И №23 СД-80».

108. Пункт 23.6.1 изложить в новой редакции:

«23.6.1. Переходы принимаются партиями согласно п. 23.1.2 стандарта, изготовленными из труб одного типоразмера, одной плавки и термообработки по одному режиму».

109. Пункт 23.6.2:

- в первом предложении исключить слова: "и объем";
- второй абзац после слов: "осадки в торец" дополнить словами: "без проведения дополнительной зачистки";
- абзац дополнить словами: «Дефекты большей глубины подлежат пологой зачистке при условии, что толщина стенки в месте обнаружения дефекта не выходит за пределы допускаемых значений».

110. Пункт 23.6.3. Слова: "а трубы диаметром более 108 мм, кроме того, должны проверяться неразрушающим контролем (ПВК)" заменить на слова: «а на трубах диаметром более 108 мм, кроме того, неразрушающим контролем (ПВК или МК) проверяется механически обработанная наружная поверхность обжатого конца перехода».

111. Пункт 23.6.4 исключить.

112. Пункт 23.7.5. В пятом абзаце заменить слова: "с варкой" на "с вваркой".

Во втором и пятом абзацах заменить «100%» на «50%», в четвертом абзаце заменить марку стали полосы «12ХМ» на «12МХ».

113. Таблица 23.2.

- в заголовке второй колонки исключить слово "кромки";

(Продолжение Изменения №1 к СТО ЦКТИ 10.002-2007)

- в третьей колонке исключить все цифры и записать: "не более 0,5 при общей протяженности подреза трубы вокруг шипа не более 20% периметра шипа";

- в первой колонке исключить размеры толщин стенок труб: 8,5; 9,0–9,5; 10,0.

114. Пункт 23.9.2. В первом абзаце исключить слово "пакета".

115. Пункт 23.9.3. Во втором и пятом абзацах заменить слова "соответствия панелей" на «соответствия оребренных труб».

116. Пункт 23.9.5. Заменить слово: "кольцевых» на «стыковых».

117. Пункт 23.10.3. Во втором абзаце в слове "прочность" добавить букву «т».

118. Пункт 23.10.6:

- в первом абзаце исключить слово "повторные".

- последний абзац изложить в новой редакции: «Методика проведения ПВК и нормы оценки качества сварного шва – согласно п.18.4.1 стандарта».

119. Пункт 23.10.7. Последнее предложение дополнить словами: «или в акт гидравлического испытания».

120. Пункт 26.1.2. В последнем абзаце заменить цифры: «100–200» на «200–300».

121. Пункт 26.1.4. В первом предложении после слов «металлические ярлыки» добавить слова: «ламинированные бумажные ярлыки».

122. Пункт 1.2. Для оборудования III категории безопасности заменить: «до 350<sup>0</sup>С включительно» на «до 300<sup>0</sup>С , а при наличии пароперегревателя до 450<sup>0</sup>С».