

ПРОИЗВОДСТВЕННЫЙ  
И НАУЧНО-  
ИССЛЕДОВАТЕЛЬСКИЙ  
ИНСТИТУТ  
ПО ИНЖЕНЕРНЫМ  
ИЗЫСКАНИЯМ  
В СТРОИТЕЛЬСТВЕ  
ГОССТРОЯ СССР

МОСГОРГЕОТРЕСТ  
ГЛАВНОГО АРХИТЕКТУРНО-  
ПЛАНИРОВОЧНОГО  
УПРАВЛЕНИЯ  
г. МОСКВЫ

РУКОВОДСТВО  
ПО СЪЕМКЕ И СОСТАВЛЕНИЮ  
ПЛАНОВ  
ПОДЗЕМНЫХ ИНЖЕНЕРНЫХ  
КОММУНИКАЦИЙ



ИЗДАТЕЛЬСТВО ЛИТЕРАТУРЫ ПО СТРОИТЕЛЬСТВУ  
Москва — 1972

*Руководство по съемке и составлению планов подземных инженерных коммуникаций. М., Стройиздат, 1972. 80 с. (Производств. и науч.-исслед. ин-т по инженерным изысканиям в стр-ве. Мосгоргеотрест).*

*«Руководство по съемке и составлению планов подземных инженерных коммуникаций» предусматривает внедрение современных методов съемки и составления планов при строительстве и эксплуатации подземных инженерных коммуникаций.*

*В Руководстве изложены общие понятия о подземных коммуникациях и даны рекомендации по приборам и методам производства работ по съемке и составлению планов.*

*Руководство предназначено для инженеров и техников, выполняющих работы по съемке и составлению планов подземных инженерных коммуникаций, а также может быть использовано в качестве практического пособия в соответствующих вузах и техникумах.*

*Табл. 8 Рис. 46.*

*Редакторы: канд. техн. наук Б. И. Коськов, инж. Т. А. Ларина, инж. А. П. Старицын.*

## **1. ОБЩИЕ СВЕДЕНИЯ О ПОДЗЕМНЫХ СЕТЯХ И СООРУЖЕНИЯХ**

**1.1.** К подземным сетям и сооружениям на территориях городов и поселков и промышленных предприятий относятся линейные сооружения — трубопроводы и устройства для них, предназначенные для транспортирования воды, сточных и технических жидкостей, тепла и газа; кабели электроснабжения и электросвязи.

Подземные сети и сооружения городов, поселков и промышленных предприятий разделяются на три основные группы: трубопроводы, кабельные сети и коллекторы.

### **Трубопроводы**

**1.2.** К трубопроводам относятся: водопровод (питьевой, промышленный и пожарный), канализация (промышленная, ливневая и фекальная), газопроводы, тепловые сети (водяные и паровые) и трубопроводы специального технического назначения (нефтепроводы, мазутопроводы, маслопроводы, ацетиленопроводы, пенопроводы, золопроводы, трубопроводы сжатого воздуха).

Трубопроводы могут быть самотечные (водосток, дренаж и канализация) и напорные (водопровод, газопровод, теплофикация, нефтепровод и др.).

### **Водопровод**

**1.3.** Водопровод обеспечивает хозяйственно-питьевые, производственные и противопожарные нужды.

**1.4.** Водопроводная сеть состоит из труб разного диаметра и назначения: водоводов, магистральных линий, разводящей (распределительной) сети и вводов в отдельные здания.

Водоводы подают воду транзитом от водопроводной станции под напором к району водоснабжения.

Магистральные линии являются ответвлениями от водоводов.

Разводящая (распределительная) сеть от магистралей подводит воду к жилым домам, общественным, административным и производственным зданиям.

В районах с крупной современной застройкой разводящие сети, как правило, размещаются внутри кварталов и микрорайонов.

1.5. Трубы водопроводной сети независимо от их диаметров изготавливаются, как правило, чугунные или стальные. На промышленных предприятиях чаще применяются асбестоцементные или железобетонные трубы. Трубы укладываются обычно параллельно спланированной или существующей поверхности земли.

1.6. Переходы через естественные или искусственные препятствия могут осуществляться в кожухах из стальных, железобетонных или бетонных труб. Для перехода через водные препятствия используются дюкеры, наименьший диаметр которых 150 мм.

1.7. Для регулирования работы водопроводной сети, включения и отключения отдельных участков и предохранения труб от повреждений применяется водопроводная арматура, устанавливаемая непосредственно на водопроводной сети и на ее ответвлениях в смотровых колодцах.

Задвижки служат для включения и выключения сети в случае ремонта или аварий.

Вантузы — специальные, автоматически действующие приспособления, устанавливаемые в высоких точках профиля водопровода для выпуска воздуха, скапливающегося в этих точках и образующего воздушные пробки, и выпуска его при проведении ремонтных работ.

В одном колодце возможно размещение вантуза и задвижки (рис. 1).

Выпуски (рис. 2) — приспособления, предназначенные для сброса воды в пониженных точках отдельных участков водопровода на случай ремонта, а также для удаления из системы оседающих механических взвесей. Выпуски соединяются с водостоком, оврагом, рекой или канавой. Вантузы и выпуски ставятся только на водоводах и магистральных линиях (рис. 3).

Пожарные и поливные краны (гидранты) (рис. 4) монтируются на водопроводных магистралях и разводящих сетях.

Обратные клапаны ставятся на водоводах и магистралях, в которых движение воды разрешается лишь в одну сторону. Обратные клапаны препятствуют обрат-

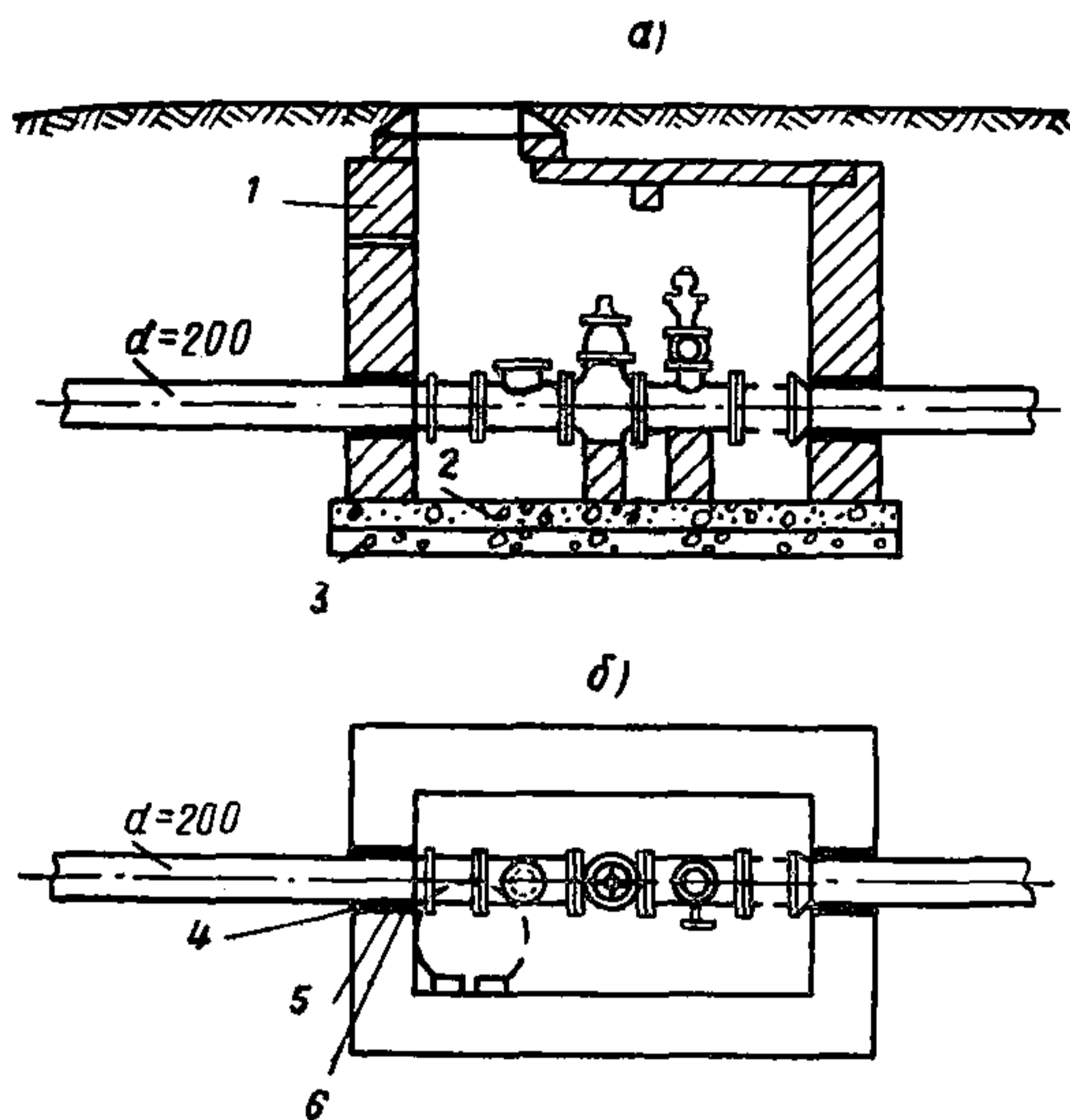


Рис. 1. Колодец с вантузом и задвижкой на напорном трубопроводе  
 а — разрез; б — план;  
 1 — железобетонное перекрытие; 2 — бетон; 3 — щебеночное основание; 4 — заделка глинобетоном; 5 — заделка смоляным канатом; 6 — стальное кольцо диаметром 300 мм

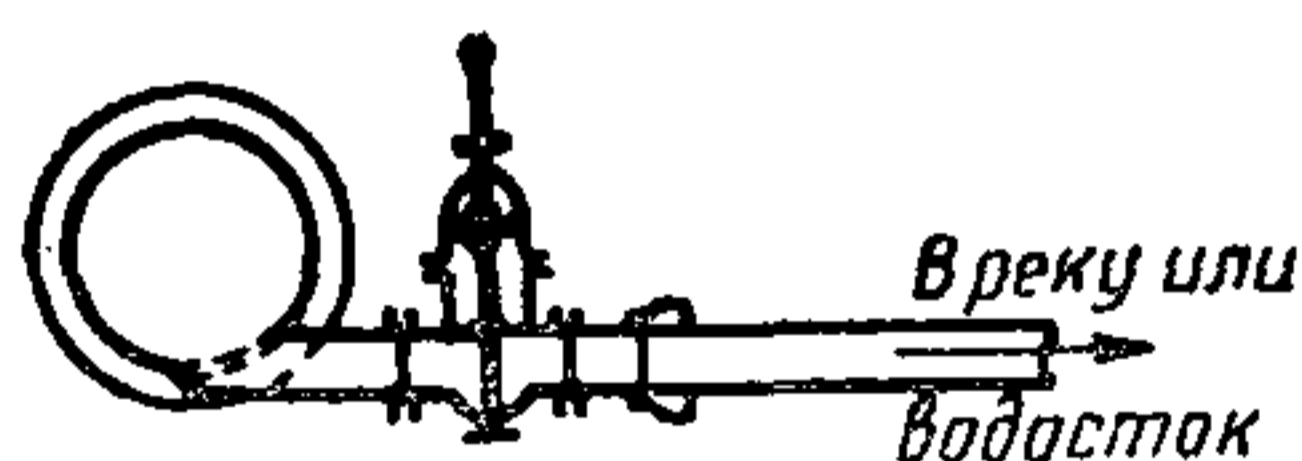


Рис. 2. Выпуск

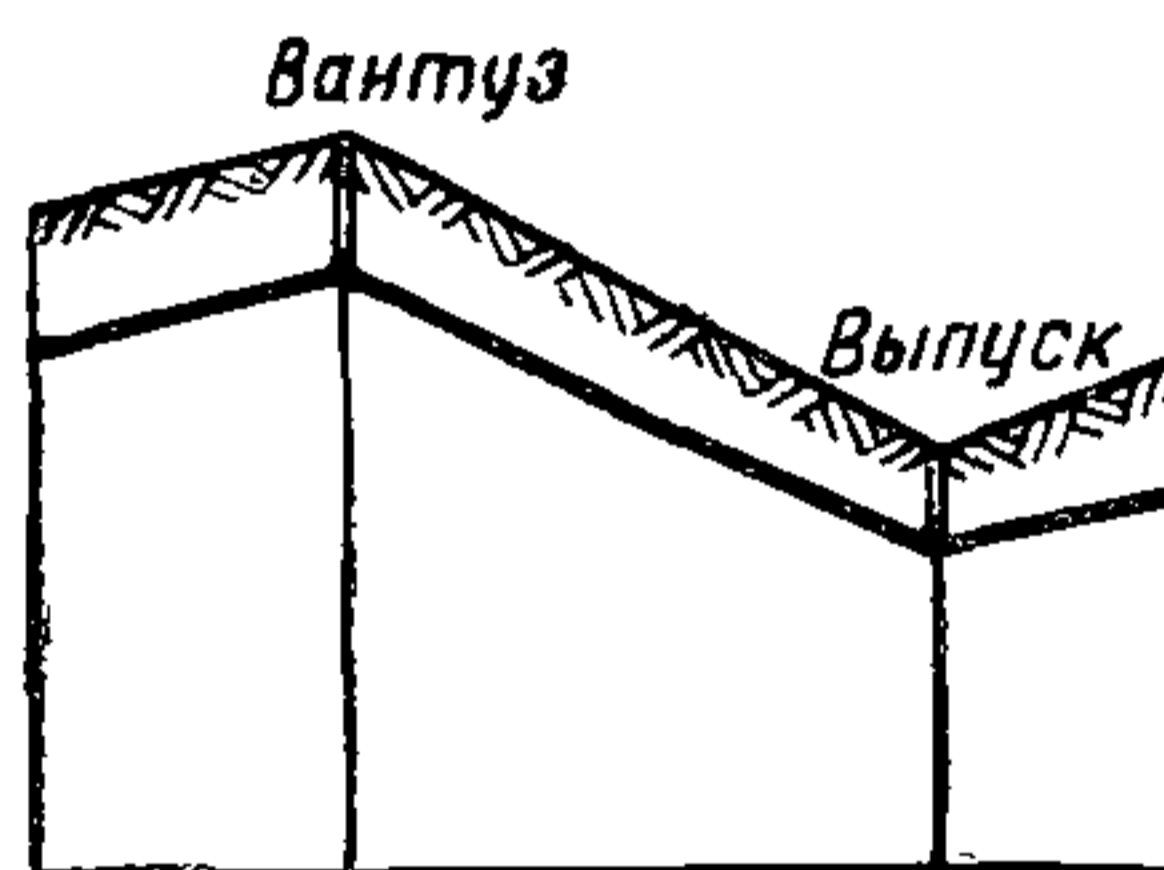


Рис. 3. Расположение вантузов и выпусков

ному движению воды в водоводах в случаях падения давления в сети.

Предохранительные клапаны устанавливаются для ослабления давления воды в случае, если давление превышает заданное. Устанавливаются перед обратными клапанами и на тупиковых линиях.

Для удобства эксплуатации, для обеспечения наблюдения за работой оборудования и для производства необходимого ремонта над задвижками, вантузами, выпусками и гидрантами устанавливаются бетонные, кирпичные или железобетонные колодцы (рис. 5). Габариты колодцев зависят от диаметров трубопроводов, глубины их заложения и типа установленной в них сантех-



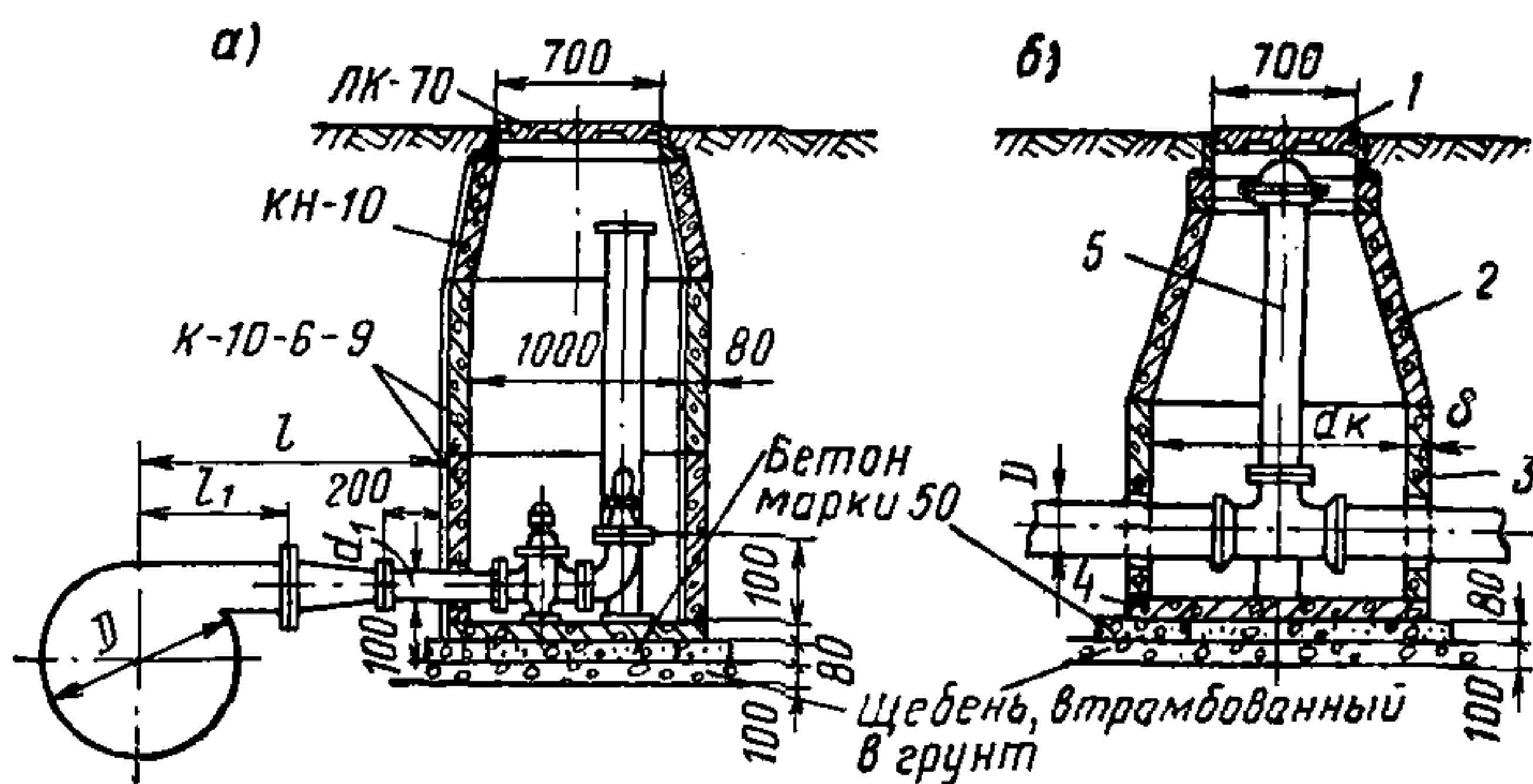


Рис. 4. Пожарные гидранты ленинградского и московского типов

а — сборный железобетонный круглый колодец над пожарным гидрантом ленинградского типа; б — то же, московского типа; 1 — люк; 2 — конус; 3 — кольцо; 4 — плита для основания; 5 — пожарный гидрант

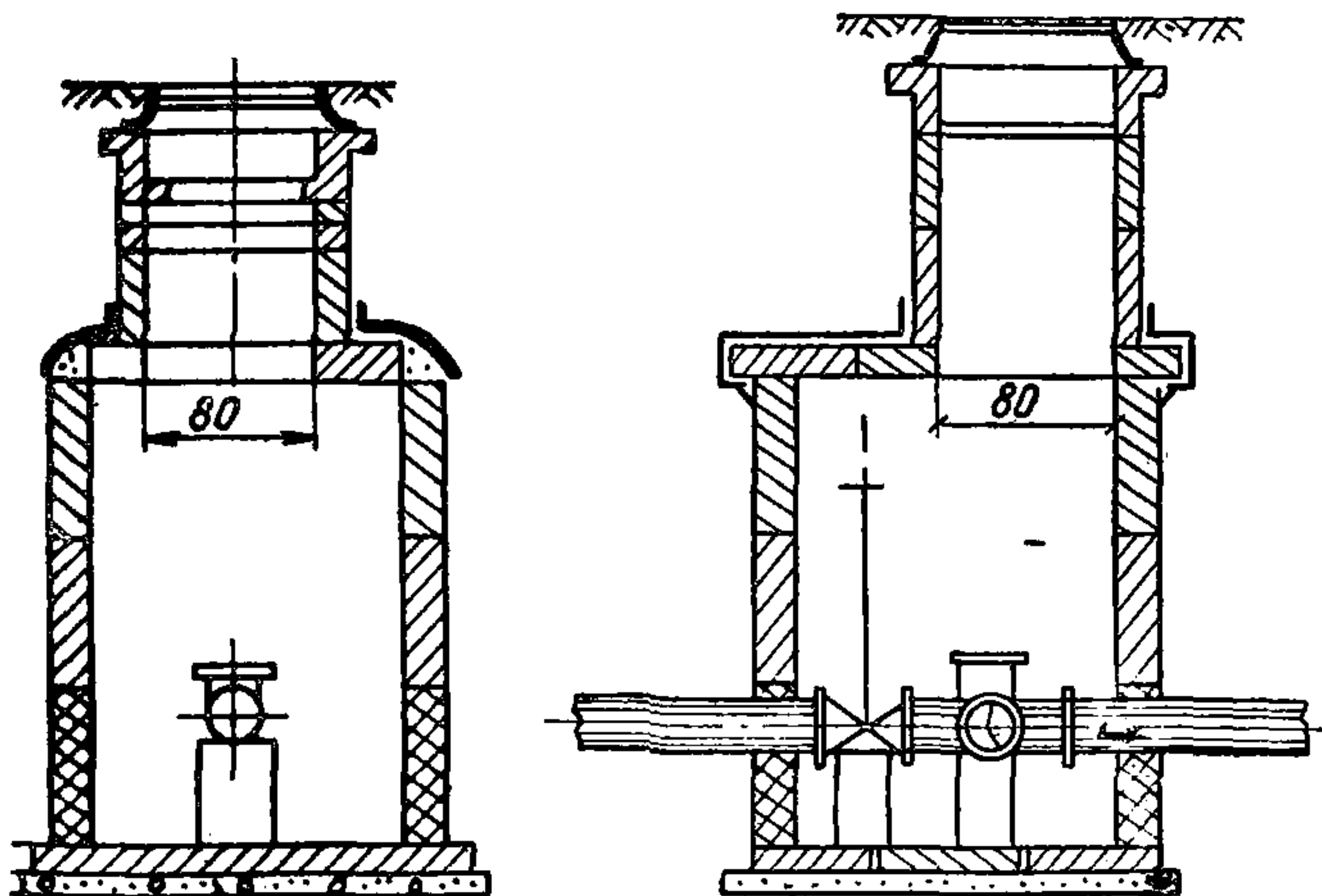


Рис. 5. Сборные железобетонные колодцы

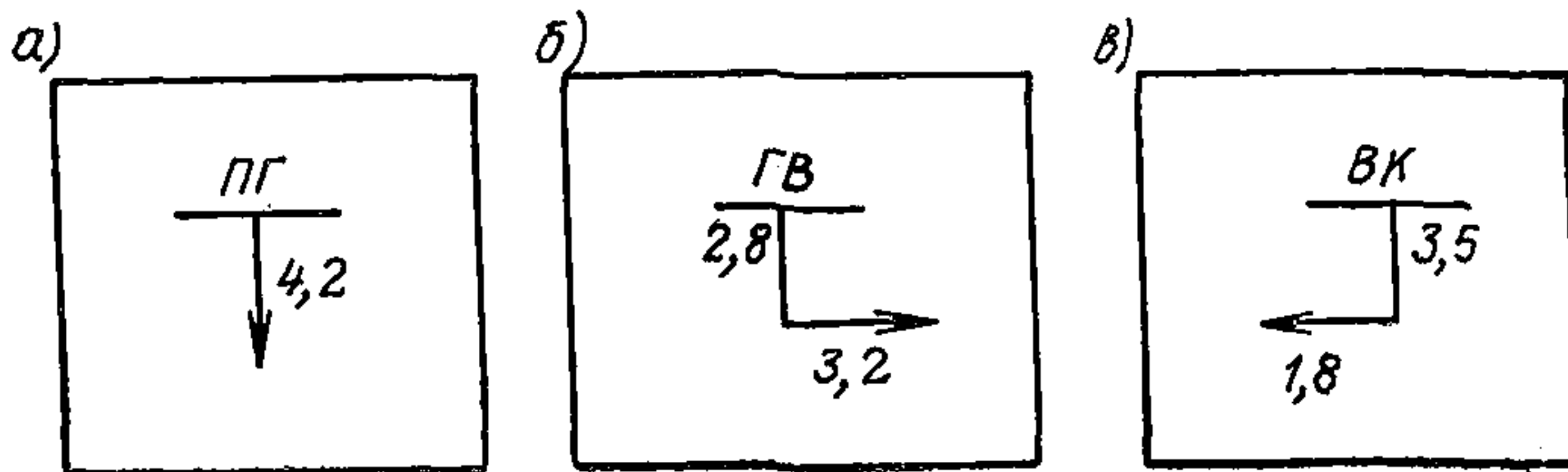


Рис. 6. Таблички-указатели

а — пожарный гидрант; б — городской водопровод; в — водопроводный колодец

нической арматуры. Положение колодцев с пожарными гидрантами обычно фиксируется на стене ближайшего здания с указанием расстояния от твердых контуров ситуации до колодца (рис. 6). Повороты водопроводных магистралей, как правило, не имеют колодцев.

## Канализация

1.8. Канализация представляет собой сеть подземных труб и каналов, служащих для удаления сточных загрязненных вод в очистные сооружения, а атмосферных вод — в ближайшие водоемы.

1.9. Сточные воды подразделяются на хозяйственно-бытовые, промышленные и дождевые (ливневые).

1.10. В зависимости от категории сплавляемых вод канализация подразделяется на три системы: общесплавную, раздельную и полураздельную.

Общесплавная канализация — система, в которой все сточные воды поступают в одну сеть.

Раздельная канализация — система, при которой хозяйственно-бытовые и промышленные воды поступают в одну сеть труб, а дождевые (ливневые) воды — в другую.

Полураздельная канализация — система, которая работает попеременно в зависимости от объема поступающих дождевых (ливневых) вод.

1.11. Канализационная сеть состоит из сети труб и отводных каналов, по которым сточные воды направляются за пределы застроенной территории. Она, как правило, является безнапорной, самотечной и работает под напором только на отдельных участках при перекачке сточных вод насосными станциями в сети, расположенные на более высоком горизонте.

Выпуски из зданий присоединяются к смотровым колодцам, из которых сточные хозяйственно-бытовые воды отводятся в микрорайонную или уличную сеть.

Уличная сеть соединяется с коллекторами, обслуживающими отдельные районы города и отводящими эти воды непосредственно в очистные сооружения.

1.12. При строительстве канализационной сети применяются железобетонные, керамические, асбестоцементные и чугунные трубы. Стальные трубы используются на отдельных участках в напорной канализации, при переходах через реки, железные дороги и в местах пересечения с другими подземными сетями и сооружениями.

Диаметры и формы поперечного сечения труб колеблются в значительных пределах. Минимальный диаметр труб для наружных сетей 150 мм, для уличной сети — 200—400 мм.

1.13. Минимально допустимые уклоны для канализационных труб принимаются: для труб диаметром

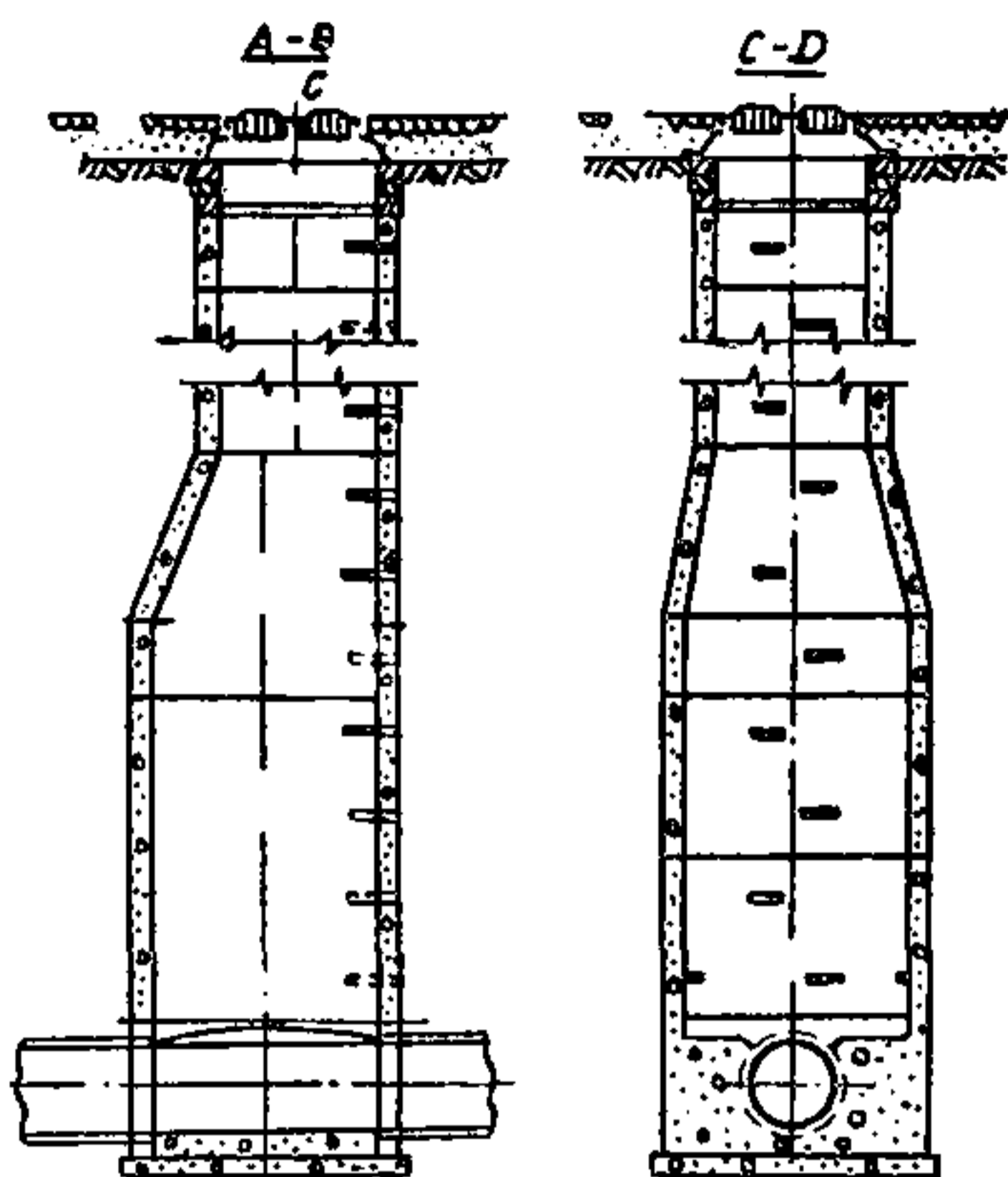


Рис. 7. Круглый колодец из готовых бетонных колец при большой глубине заложения трубы

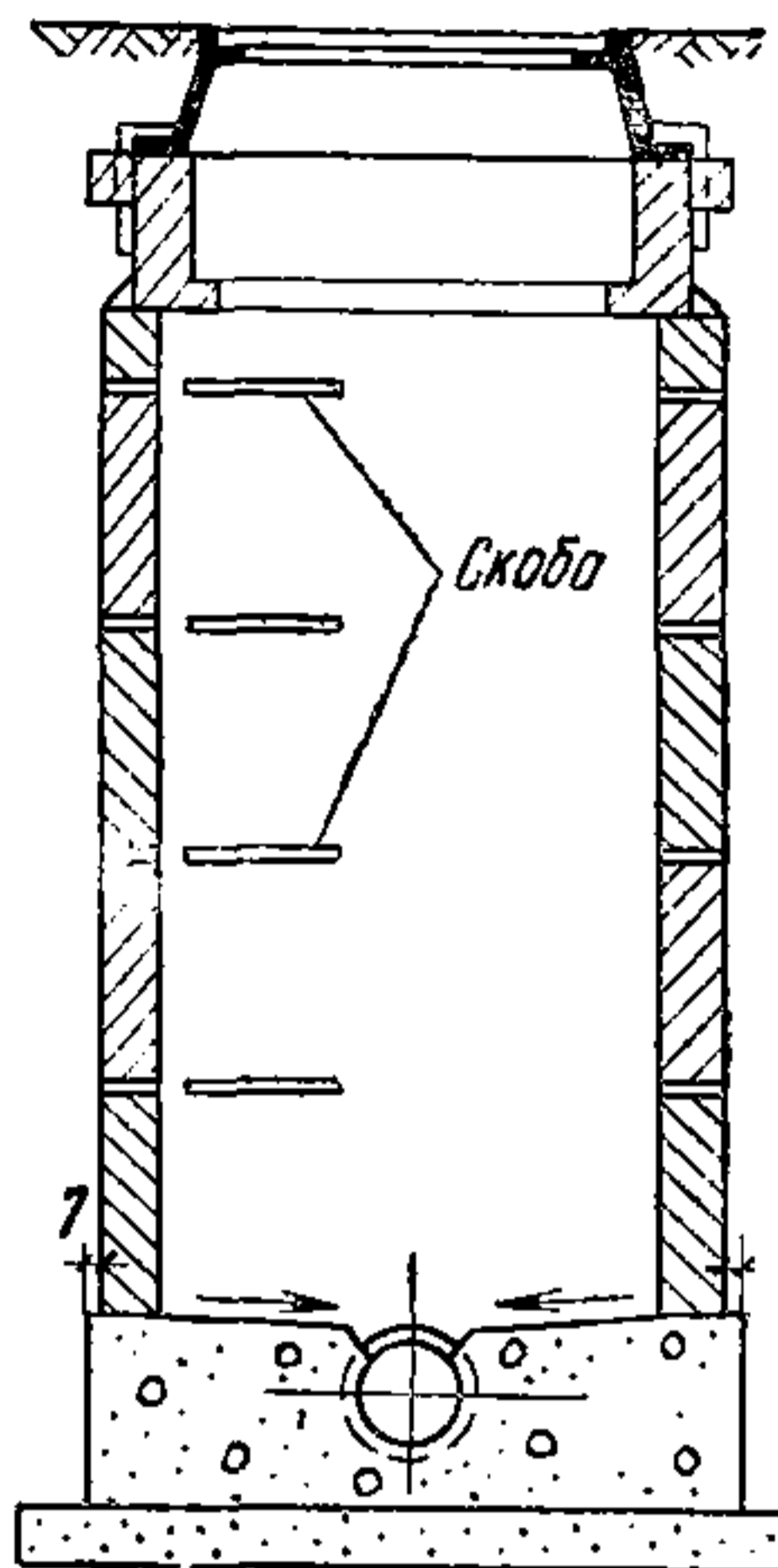


Рис. 8. Сборный железобетонный колодец

150 мм — 0,007; для труб диаметром 200 мм — 0,005; для труб диаметром 1250 мм и более — 0,0005.

1.14. Для очистки и ремонта канализационных самотечных сетей устраиваются кирпичные, бетонные (рис. 7) и железобетонные (рис. 8) смотровые камеры и колодцы.

Установка колодцев на самотечной канализации производится в следующих местах:

- а) при изменении направления канализации, уклона или диаметров труб;
- б) в местах присоединения к трубопроводу;
- в) в местах выпусков.

На прямолинейных участках для трубопроводов диаметром до 700 мм смотровые колодцы устанавливаются на расстоянии не реже 50 м, для коллекторов диаметром от 700 до 1500 мм — не реже 75 м, а при больших диаметрах — не реже 100 м.



В местах поступления сильно загрязненных вод, а также в местах проложения труб с минимальными уклонами устраиваются осадочные колодцы с дном, расположенным ниже лотков труб. В смотровых колодцах сточная вода протекает по открытым бетонным лоткам.

При большом перепаде высот для гашения скорости

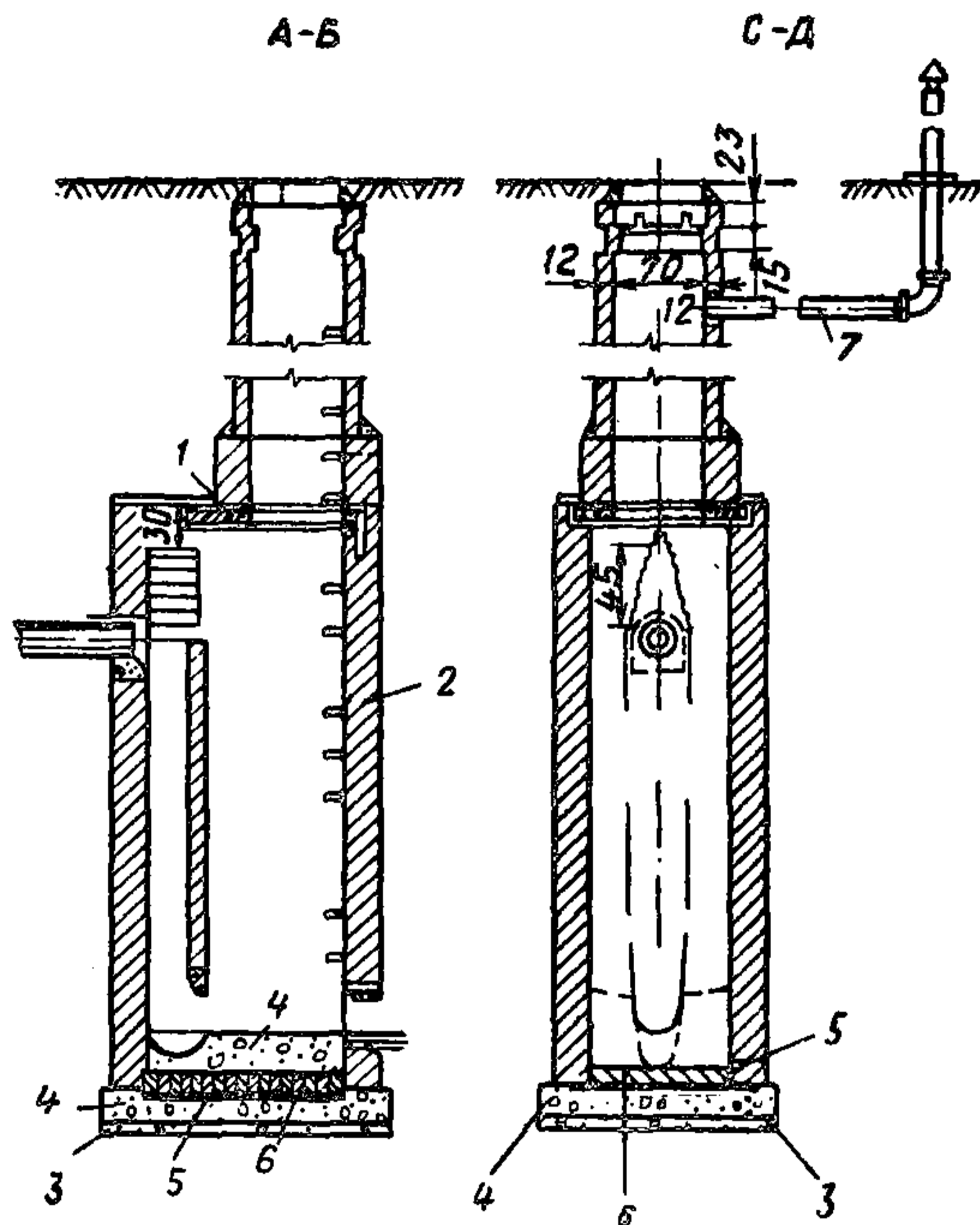


Рис. 9. Перепадный колодец

1 — железобетонная плита; 2 — скобы для доски при прочистке; 3 — щебень слоем 10 см; 4 — бетон; 5 — стальная плита толщиной 14 мм; 6 — выстилка из клинкерного кирпича на ребро; 7 — вытяжная вентиляция — чугунная труба диаметром 150 мм

течения воды, а также в местах присоединения к глубоко заложеной трубе побочной сети устанавливаются перепадные колодцы (рис. 9).

1.15. Укладка самотечных трубопроводов под железными и автомобильными дорогами и городскими проездами с сильным движением осуществляется в непроходных тоннелях, железобетонных трубах, а также в стальном футляре.

1.16. Переходы канализации через реки и овраги осуществляются путем укладки напорных, изогнутых в вертикальной плоскости трубопроводов, называемых дюкерами (рис. 10). Движение сточной воды по дюкеру происходит за счет напора, который создается разностью горизонтов воды в трубопроводе до дюкера и после него.

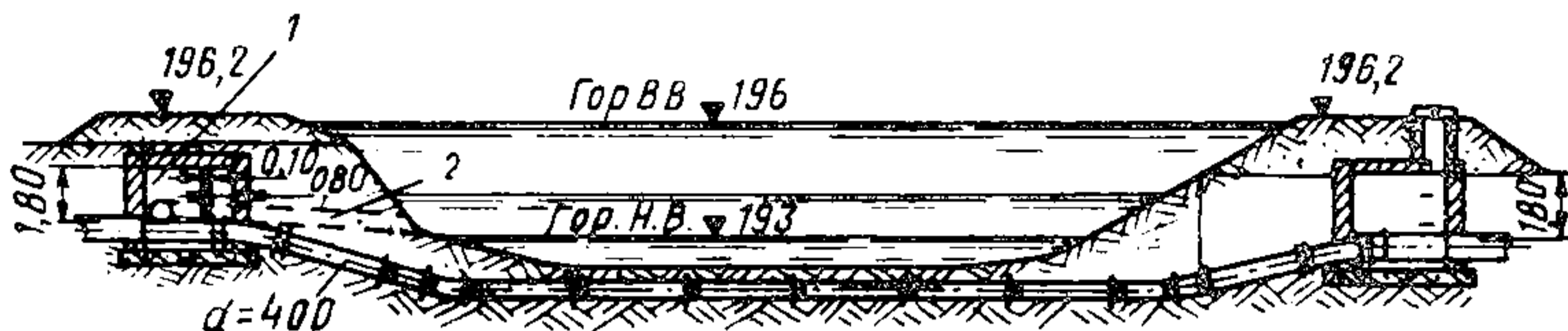


Рис. 10. Дюкер

1 — входная камера; 2 — промывная труба (аварийный выпуск)

Во избежание выпадения осадка расчетная скорость движения воды в дюкере принимается не менее 0,9—1 м/сек.

Дюкеры прокладывают обычно не менее чем из двух трубопроводов (один запасной).

По концам дюкера устраивают камеры: входная (верхняя) и выходная (нижняя), из которых входная имеет аварийный выпуск.

При невозможности спустить сточные воды из пониженных мест устраивают станции перекачки (местные или районные), которые нагнетают сточные воды в напорные трубопроводы и таким образом поднимают воды из пониженных мест.

1.17. Напорная канализация оборудуется задвижками, вантузами, выпусками, как и на водопроводной сети.

## Газопроводы

1.18. Газовые сети состоят из распределительных газопроводов, идущих от газораспределительных станций (ГРС), газорегуляторных пунктов (ГРП), хранилищ газа (газгольдерные станции) и вводов к отдельным станциям, зданиям и сооружениям.

1.19. Газопроводы газовой сети в зависимости от давления газа в них разделяются на следующие категории:

а) низкого давления — с давлением газа менее  $0,05 \text{ кгс/см}^2$ ;

б) среднего давления — с давлением газа более 0,05 до 3 кгс/см<sup>2</sup>;

в) высокого давления — с давлением газа до 12 кгс/см<sup>2</sup>.

Для магистральных газопроводов установлены три класса:

I класс — высокого давления при рабочем давлении свыше 25 атм;

II класс — среднего давления при рабочем давлении от 12 до 25 атм включительно;

III класс — низкого давления при рабочем давлении до 12 атм включительно.

При строительстве газопроводов применяются только стальные трубы, диаметры которых установлены от 32 до 1600 мм.

**1.20.** Газопроводы укладываются преимущественно параллельно спланированной или существующей территории с уклоном не менее 0,02. Газопроводы, транспортирующие осушенный газ, прокладываются на глубине 0,8 м без соблюдения уклонов.

Максимальная глубина заложения вводов в здания допускается 1,2 м. Диаметры вводов принимаются в пределах от 32 до 150 мм.

**1.21.** Переходы газопроводов всех категорий давлений через реки, каналы и другие водные преграды могут выполняться в дюкерах.

**1.22.** Изменения давления газа и поддержание его на заданных уровнях производится газорегуляторными пунктами (ГРП) или газорегуляторными установками (ГРУ).

**1.23.** На газовых сетях имеются следующие устройства: задвижки (запорные краны) — для выключения отдельных участков газопровода; конденсационные горшки (конденсатоотборники) — для сбора и удаления из газопровода выделившейся из газа конденсированной воды, устанавливаемые в пониженных точках газопроводов (рис. 11); контрольные (нюхательные) трубки для контроля за утечкой газа из труб, располагаемые: в сетях высокого давления — над каждым стыком труб, в сетях среднего давления — с интервалами около 100 м, в сетях низкого давления — с интервалом около 200 м (рис. 12); компенсаторы (рис. 13) для исключения температурного влияния на трубы; регуляторы давления — для снижения давления газа в газопроводах, устанавливаемые в местах подключения сети среднего давления к сети высокого

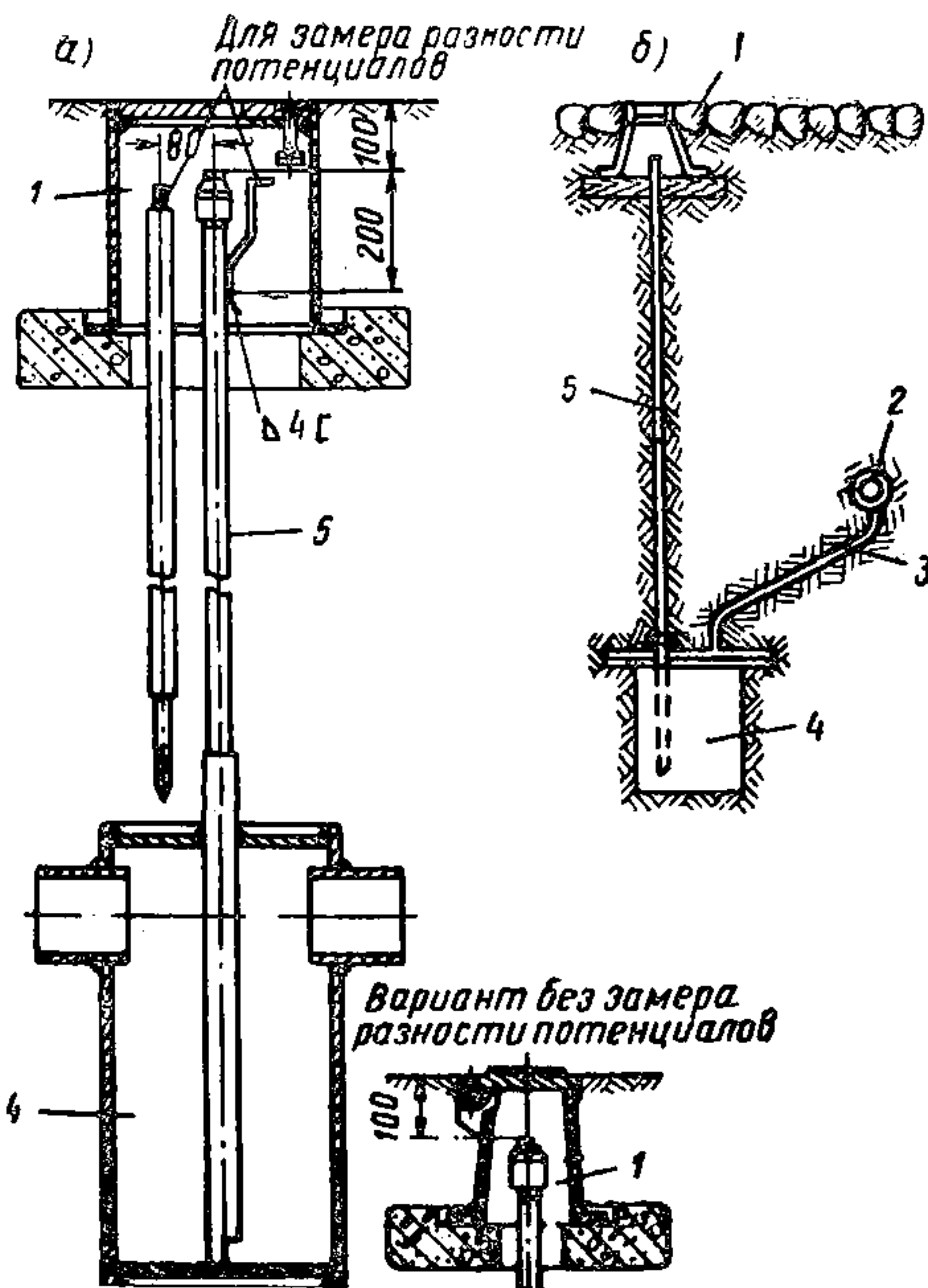


Рис. 11. Конденсационный горшок

*a* — установленный на линии; *б* — вынесенный в сторону от линии; 1 — ковер; 2 — газопровод; 3 — отводная трубка; 4 — конденсационный горшок; 5 — трубка для удаления конденсата

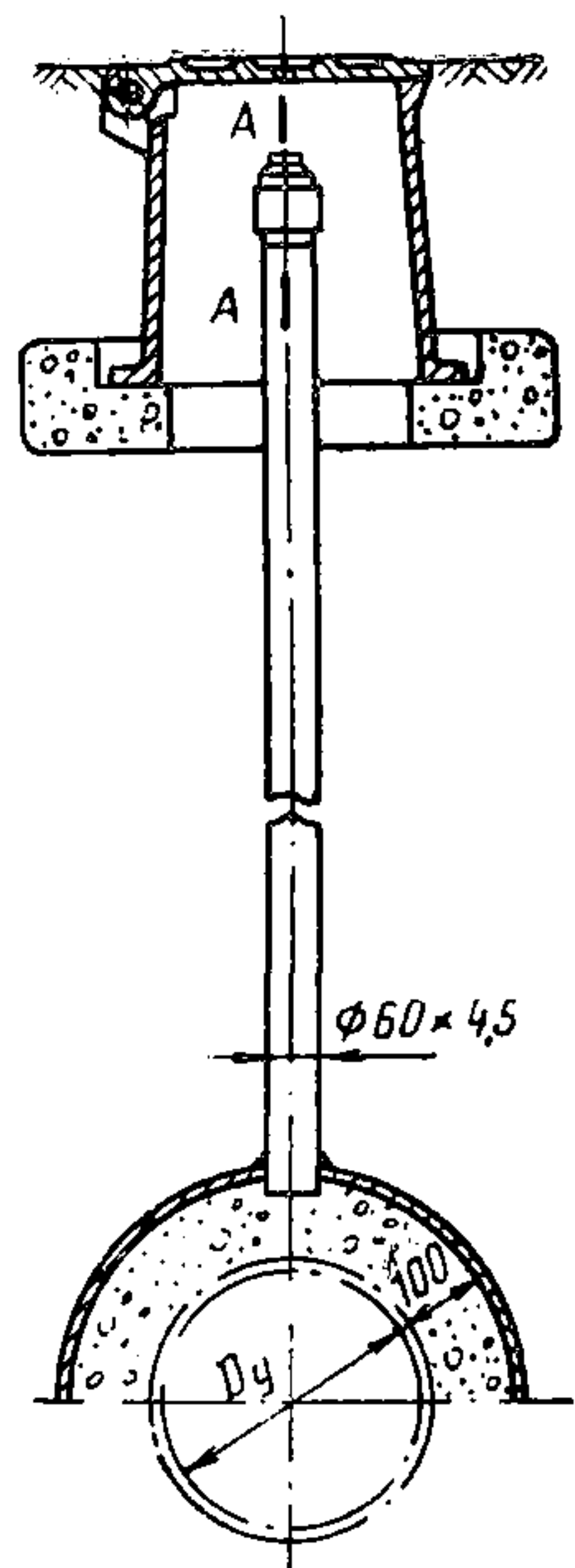


Рис. 12. Контрольная (нюхательная) трубка

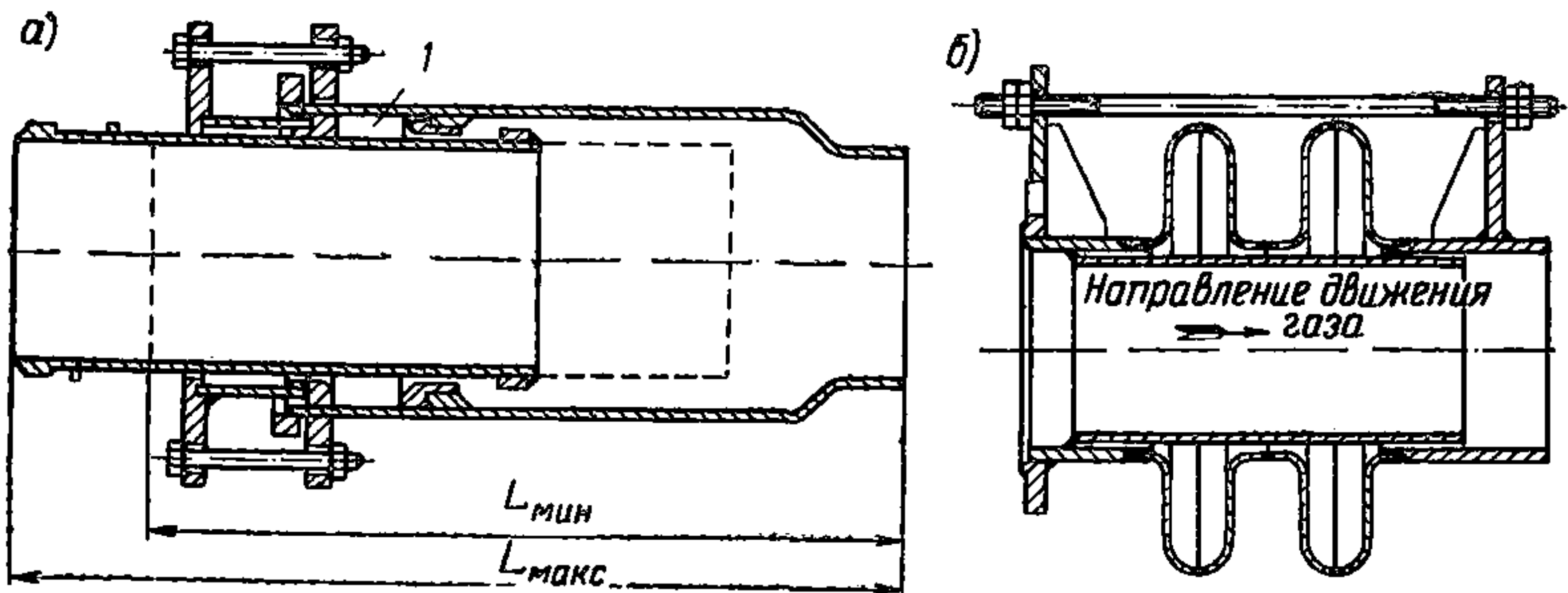


Рис. 13. Компенсаторы

*a* — сварной одинарный; *б* — линзовый; 1 — сальник

давления или сети низкого давления к сети среднего давления (рис. 14); заливные сифоны (гидравлические затворы, рис. 15).

Задвижки, конденсационные горшки и контрольные трубки выводятся на поверхность земли и плотно прикрываются металлическими крышками (рис. 16).

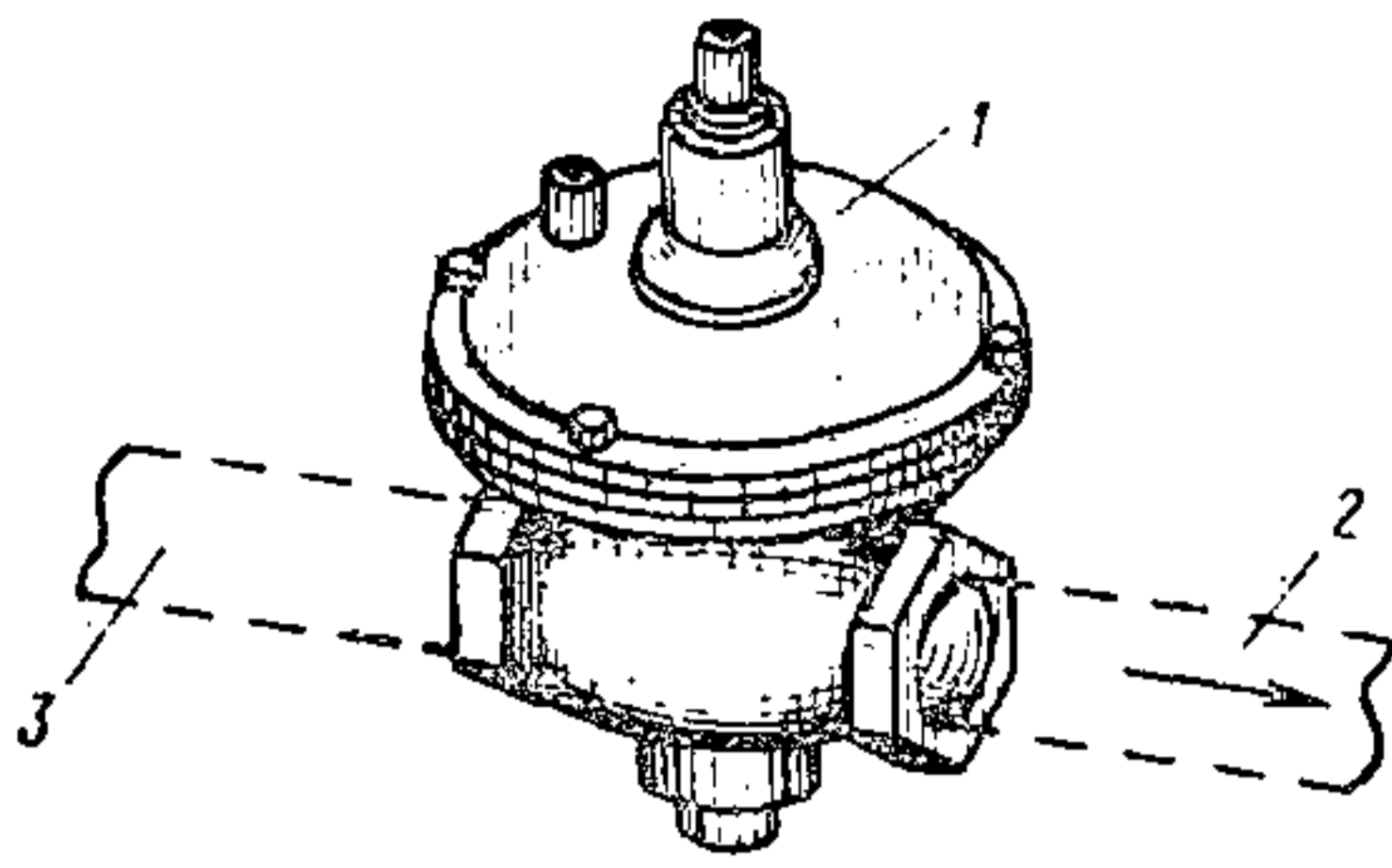


Рис. 14. Регулятор давления  
 1 — коробка мембраны; 2 — выход газа пониженного давления; 3 — вход газа повышенного давления

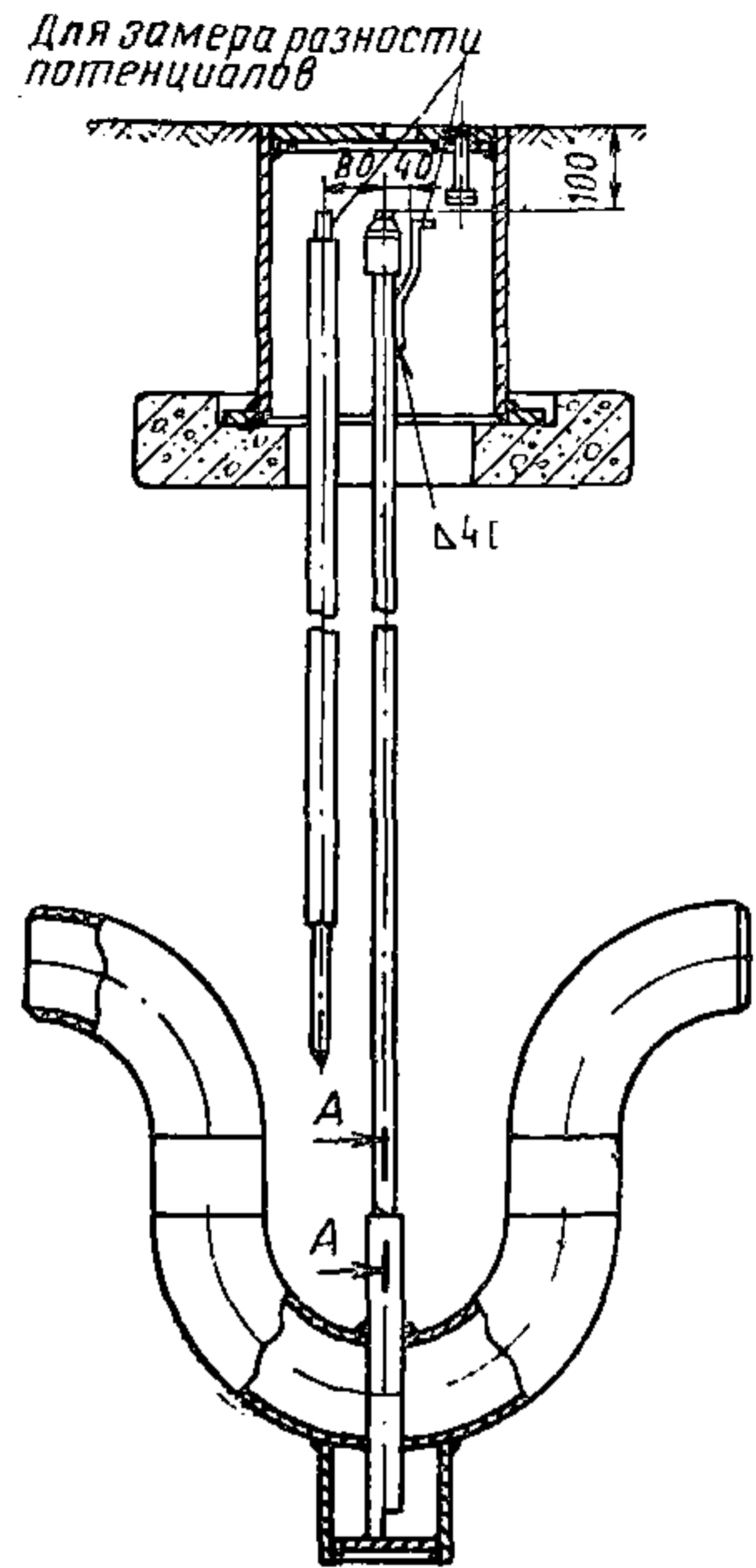


Рис. 15. Заливной сифон →

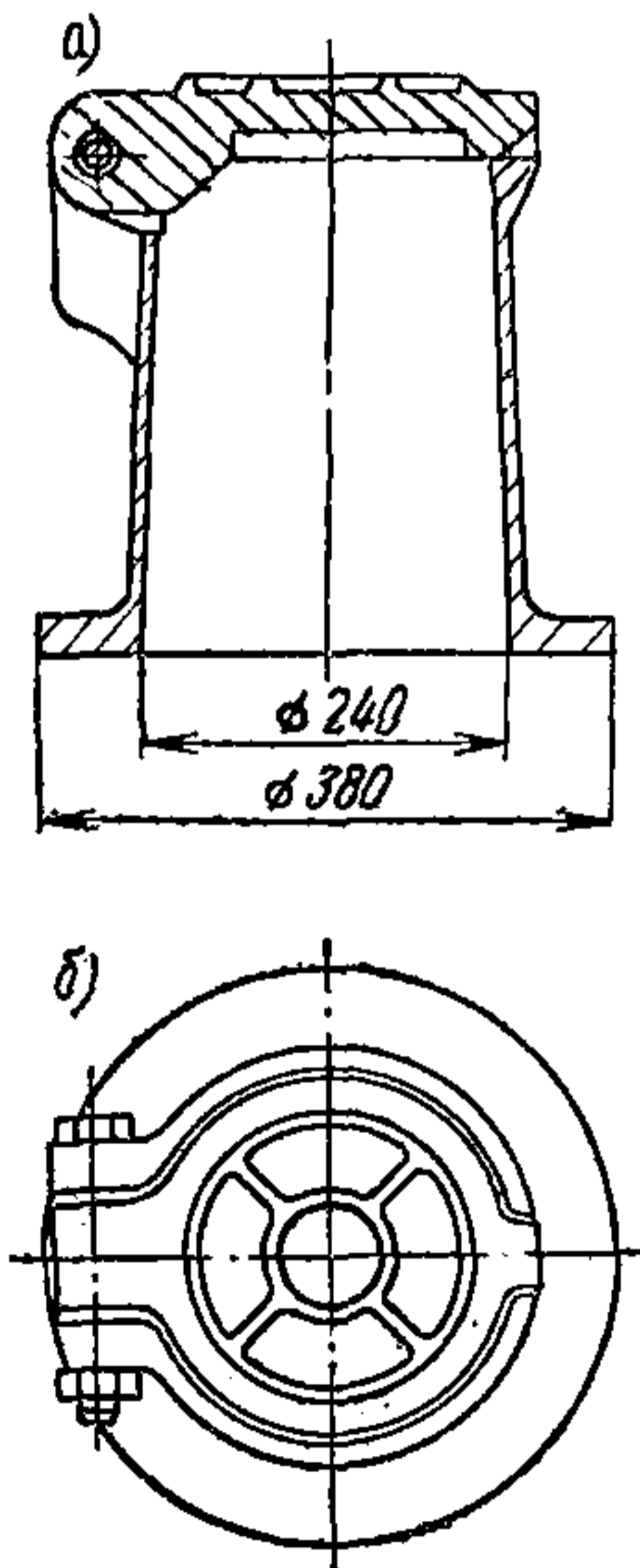


Рис. 16. Ковер  
 а — вид сбоку; б — вид сверху

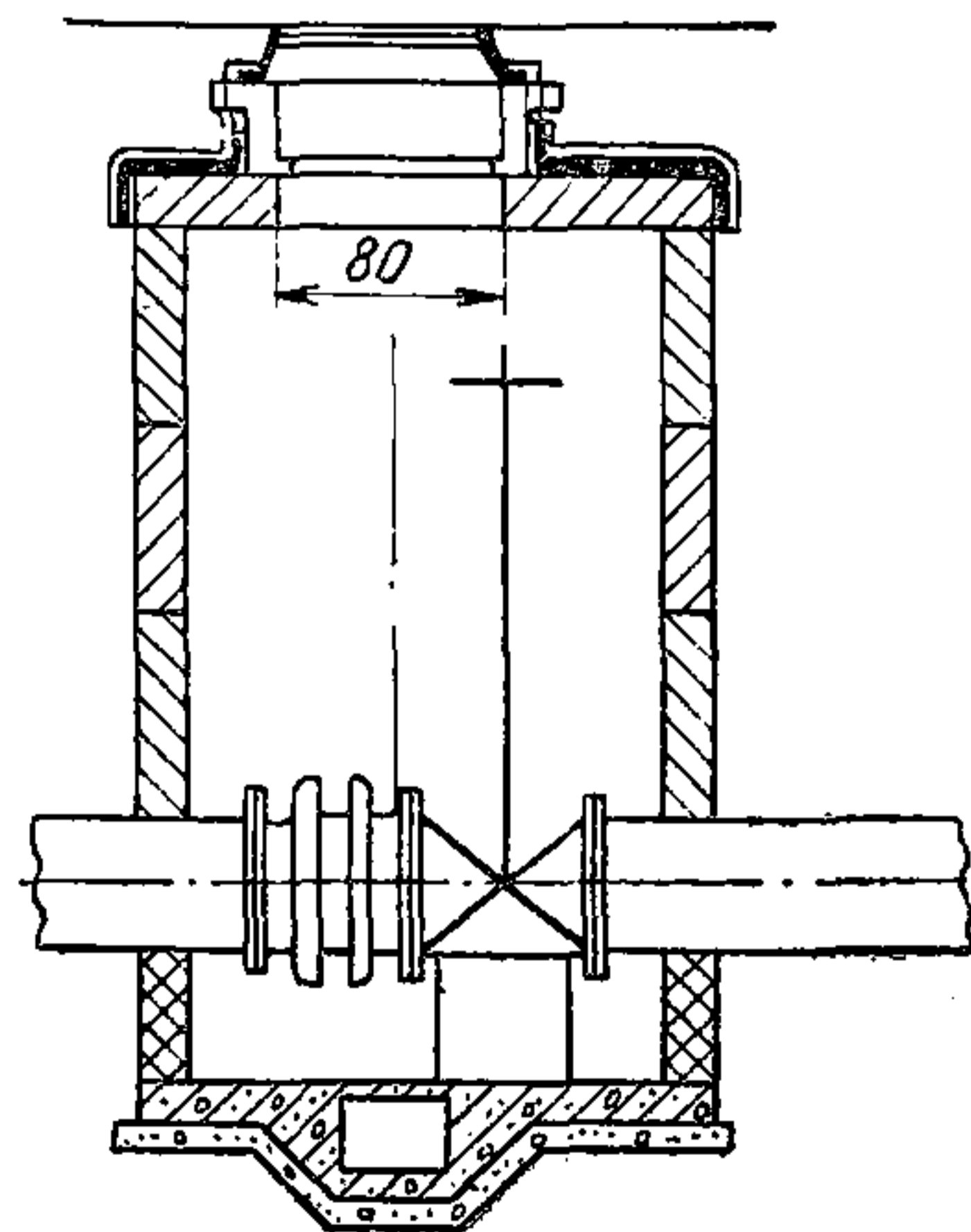


Рис. 17. Компенсатор с задвижкой, установленный в колодце



Компенсаторы устанавливаются в специальных колодцах (рис. 17). Газорегуляторные пункты и газорегуляторные установки размещаются в отдельно стоящих зданиях, пристройках к зданиям и в шкафах, укрепляемых на несгораемой стене.

1.24. Минимальные расстояния по горизонтали в свету между подземными газопроводами городской газовой сети и другими сооружениями и коммуникациями приведены в табл. 1 и 2.

Таблица 1

Минимальные расстояния укладки подземных сетей от зданий, сооружений и устройств

Сети	Расстояния до сетей в м в свету						
	обрезы фасадов зданий и сооружений	мачты и опоры воздушных электросетей и сетей	железные дороги электрифицированные (до оси ближайшего пути)	трамвайные пути (от крайнего рельса)	путепроводы, туннели (от стен или опор)	Автомобильные дороги	
						до бортового камня	до наружной обровки боков насыпи
Силовые кабели и кабели связи . . .	0,6	0,5	3	2	0,5	1,5	1,5
Газопроводы низкого давления—до 0,05 кгс/см <sup>2</sup> . . .	2	0,5	3	2	3	1,5	1
Газопроводы среднего давления—до 3 кгс/см <sup>2</sup> . . .	5	0,5	4	2	5	1,5	1
Газопроводы высокого давления—от 3 до 6 кгс/см <sup>2</sup> . . .	9	0,5	7	3	10	2,5	2
То же, более 6 до 12 кгс/см <sup>2</sup> . . .	15	0,5	10	3	15	2,5	2
Водопроводы . . .	5	1,5	4	2	5	2	1
Канализация и водостоки . . . . .	3	3	4	1,5	3	1,5	1
Напорная канализация . . . . .	5	1,5	4	2	5	2	1
Дренажи . . . . .	3	1,5	4	2	1	1,5	1
Теплопроводы	5	1,5	4	2	2	1,5	1
Трубопроводы горючих жидкостей	3	1,5	4	2	3	1,5	2,5

Таблица 2

## Минимальные расстояния между подземными сетями

Сети	Расстояния до сетей в м в свету									
	водо- провод	кана- лизация	дрена- жи и водо- стоки	газопроводы				Кабели		тепло- прово- ды
				низкого давления до 0,05 кгс/см <sup>2</sup>	среднего давления более 0,5 до 3 кгс/см <sup>2</sup>	высокого давления		связи	сило- вые	
						более 3 до 6	более 6 до 12			
		кгс/см <sup>2</sup>								
Водопровод . . . . .	1,5	1,5—3	1,5	1	1,5	2	5	0,5	0,5	1,5
Канализация . . . . .	1,5—3	0,4	0,4	1	1,5	2	5	0,5	1	1
Дренажи и водостоки . . . . .	1,5	0,4	0,4	1	1,5	2	5	0,5	1	1
Газопроводы:										
высокого давления—более 6 до 12 кгс/см <sup>2</sup> . . . . .	5	5	5	0,4—0,5	0,4—0,5	0,4—0,5	0,4—0,5	2	2	4
низкого давления — до 0,05 кгс/см <sup>2</sup> . . . . .	1	1	1	0,4—0,5	0,4—0,5	0,4—0,5	0,4—0,5	1	1	2
среднего давления—более 0,05 до 3 кгс/см <sup>2</sup> . . . . .	1,5	1,5	1,5	0,4—0,5	0,4—0,5	0,4—0,5	0,4—0,5	1	1	2
высокого давления—более 3 до 60 кгс/см <sup>2</sup> . . . . .	2	2	2	0,4—0,5	0,4—0,5	0,4—0,5	0,4—0,5	1	1	2
Кабели:										
силовые . . . . .	0,5	0,5	0,5	1	1	1	2	0,1— 0,5	0,5	2
связи . . . . .	0,5	1	1	1	1	1	2	0,5	—	2
Теплопроводы . . . . .	1,5	1	1	2	2	2	4	2	2	—

## Тепловые сети

1.25. Тепловые сети служат для транспортировки горячей воды от ТЭЦ или местной котельной в жилые дома, промышленные предприятия и к другим потребителям.

1.26. Различают два основных вида теплоснабжения: местное (от отдельных котельных установок) и централизованное (от тепловых электростанций — ТЭЦ).

Подача тепловой энергии потребителям от ТЭЦ или котельной осуществляется по трубам. В зависимости от того, транспортируется ли пар или горячая вода, тепловые сети носят название паровых или водяных.

Паровые сети служат для снабжения теплом или паром промышленных предприятий и для возврата охлажденного пара или воды к источникам теплоснабжения. Они строятся, как правило, на предприятиях, примыкающих к ТЭЦ.

Водяные сети применяются для отопления жилых и общественных зданий и для горячего водоснабжения. Они состоят из двух труб одинакового диаметра. По одной трубе (прямой) горячая вода с температурой 120—150° С под напором подается потребителям. По другой (обратной) использованная вода с пониженной температурой (до 40—70° С) возвращается обратно к источникам теплоснабжения.

1.27. Для передачи тепла водяной сетью от ТЭЦ или котельной сооружаются магистральные сети (с диаметром труб от 400 до 1200 мм). От магистралей идут разводящие сети (диаметр труб 200—350 мм), к которым присоединяются трубопроводы (диаметром 32—200 мм), несущие тепло к потребителям. Для тепловых сетей применяются стальные трубы.

1.28. Для тепловых сетей применяются следующие способы прокладки:

- воздушная на мачтах, опорах, кронштейнах, столбах;
- подземная в проходных каналах;
- подземная в общих коллекторах совместно с другими подземными сооружениями;
- подземная в полупроходных каналах;
- подземная в непроходных каналах;
- подземная бесканальная;
- в подвалах зданий — на кронштейнах или опорах.

Проходными каналами являются подземные каналы, в которых может свободно передвигаться обслуживающий персонал. Трубы теплосети укладываются по одной или обеим сторонам канала.

Каналы обычно имеют прямоугольное сечение. В большинстве случаев их строят из железобетона. Наиболее распространены в последнее время каналы сводчатой конструкции (рис. 18).

1.29. Для целей эксплуатации тепловые сети оборудуются:

а) задвижками для отключения или включения любого участка сети;

б) воздушными кранами для поступления и выпуска воздуха и для выпуска пара;

в) спускными кранами для выпуска воды;

г) конденсационными горшками (в паровых сетях);

д) сальниковыми и П-образными компенсаторами (рис. 19) для гашения изменений в длинах труб в зависимости от колебаний температуры теплоносителя в сетях;

е) контрольно-измерительными приборами: манометрами, водомерами, термометрами.

В местах устройства запорно-регулирующей аппаратуры и сальниковых компенсаторов оборудуются камеры. Оборудование сети размещается с учетом удобства его обслуживания (рис. 20), но не реже 100 м. В каждой камере устраиваются минимум два люка. На разветвлениях местной теплосети камеры ставятся не всегда.

В целях предохранения потерь тепла трубы покрываются изоляцией.

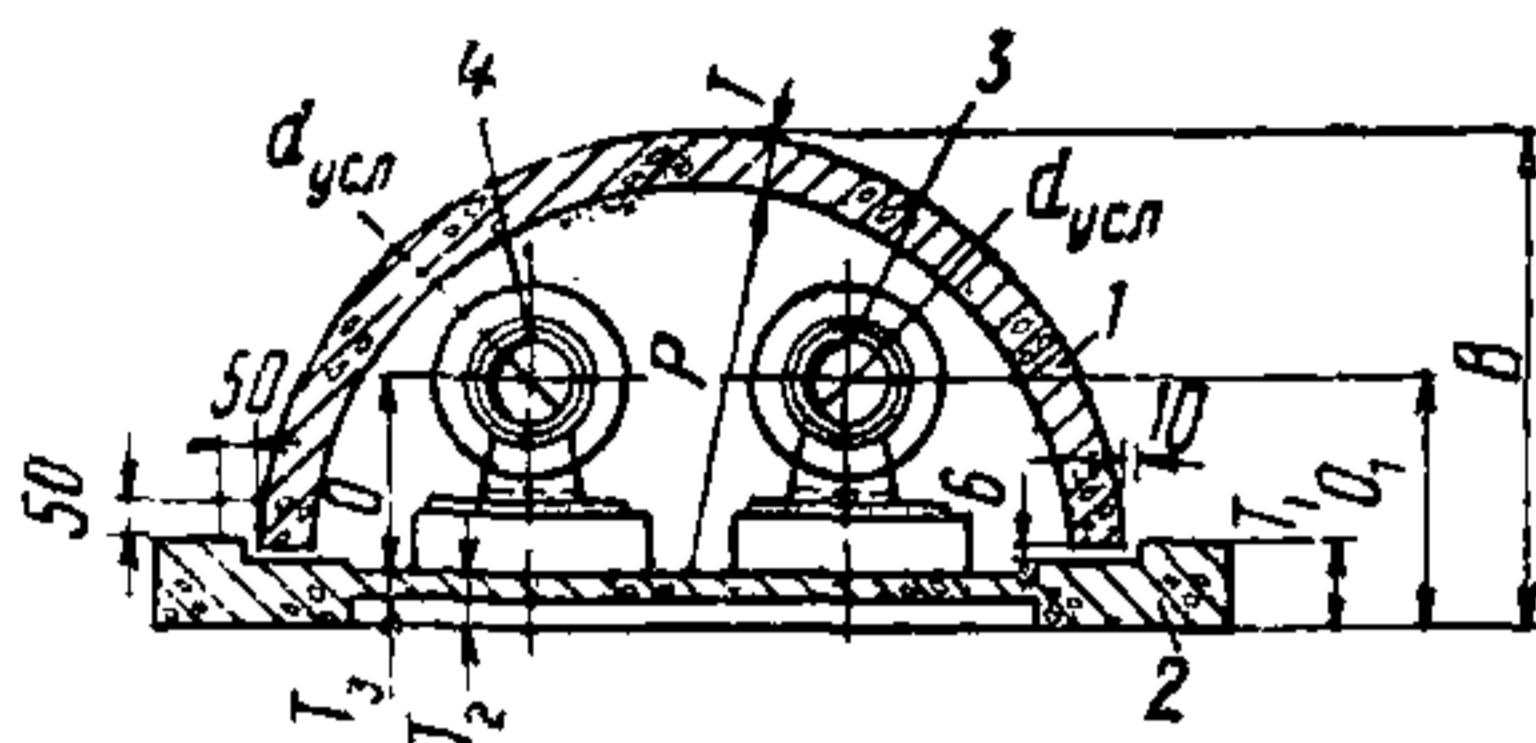


Рис. 18. Сводчатый канал

1 — свод перекрытия; 2 — опорная рама; 3 — прямая труба; 4 — обратная труба

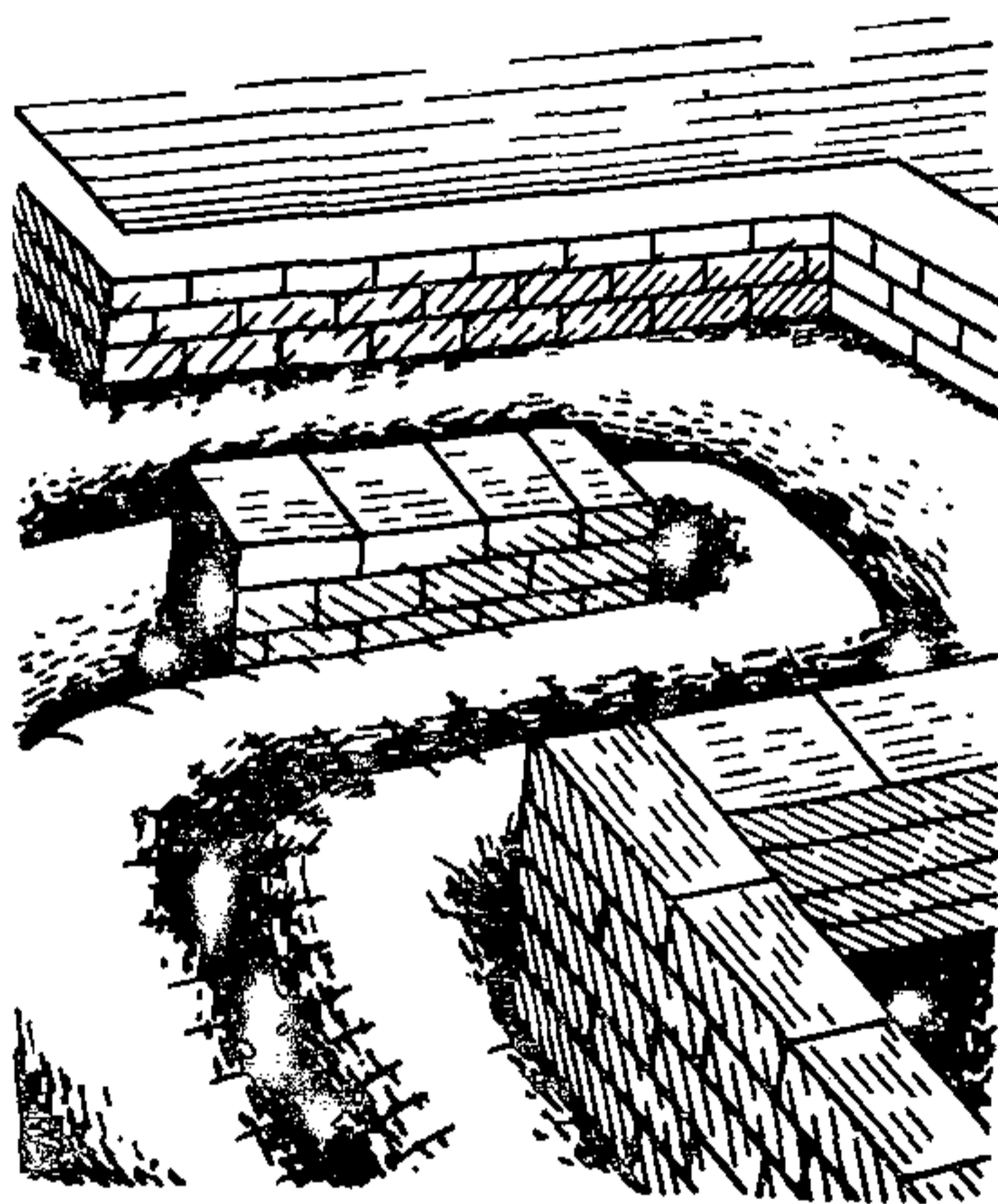


Рис. 19. П-образный компенсатор

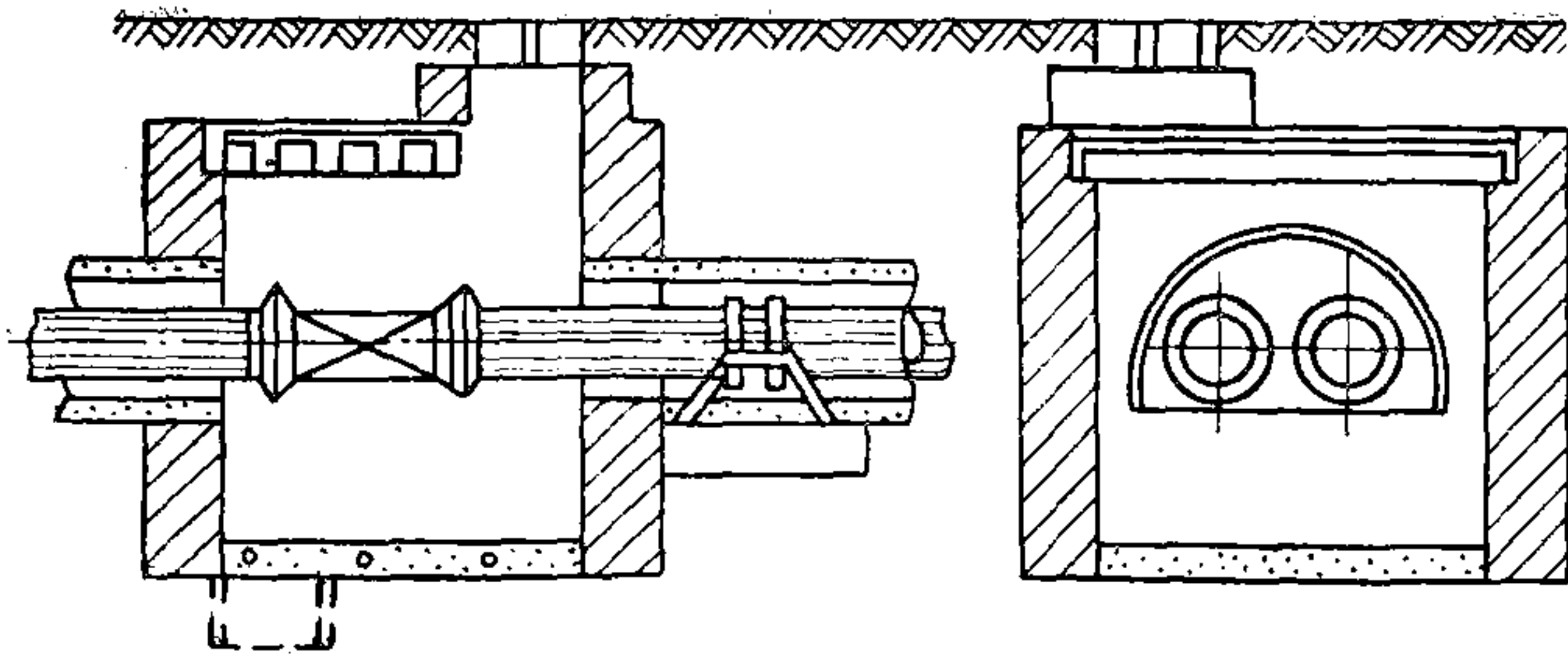


Рис. 20. Камера на теплосети

**1.30.** В зонах высокого уровня грунтовых вод камеры теплосети прокладываются с попутным дренажем. Для удаления воды из пониженных точек устанавливаются выпуски.

**1.31.** Пересечение теплопроводами оврагов производится главным образом при помощи эстакад. Переходы через реки осуществляются путем подвешивания теплопроводов к конструкциям мостов в дюкерах или приданием им специальных форм, обеспечивающих их конструктивную жесткость.

## Водостоки

**1.32.** Для отвода дождевых и талых вод прокладываются водосточные сети, в которые разрешается спускать и другие воды:

грунтовые;

от поливки и мытья улиц;

конденсационные и от охлаждения производственной аппаратуры, условно чистые производственные воды.

**1.33.** Сеть водостоков состоит из:

а) дождеприемных колодцев, принимающих воды из лотков улиц (рис. 21);

б) веток (труб), соединяющих дождеприемные колодцы с коллекторами;

в) смотровых колодцев;

г) камер, перепадных колодцев, быстротоков и т. п.;

д) выпусков в водоемы или овраги с оголовками (рис. 22).

**1.34.** В городских условиях существует три системы водоотвода:



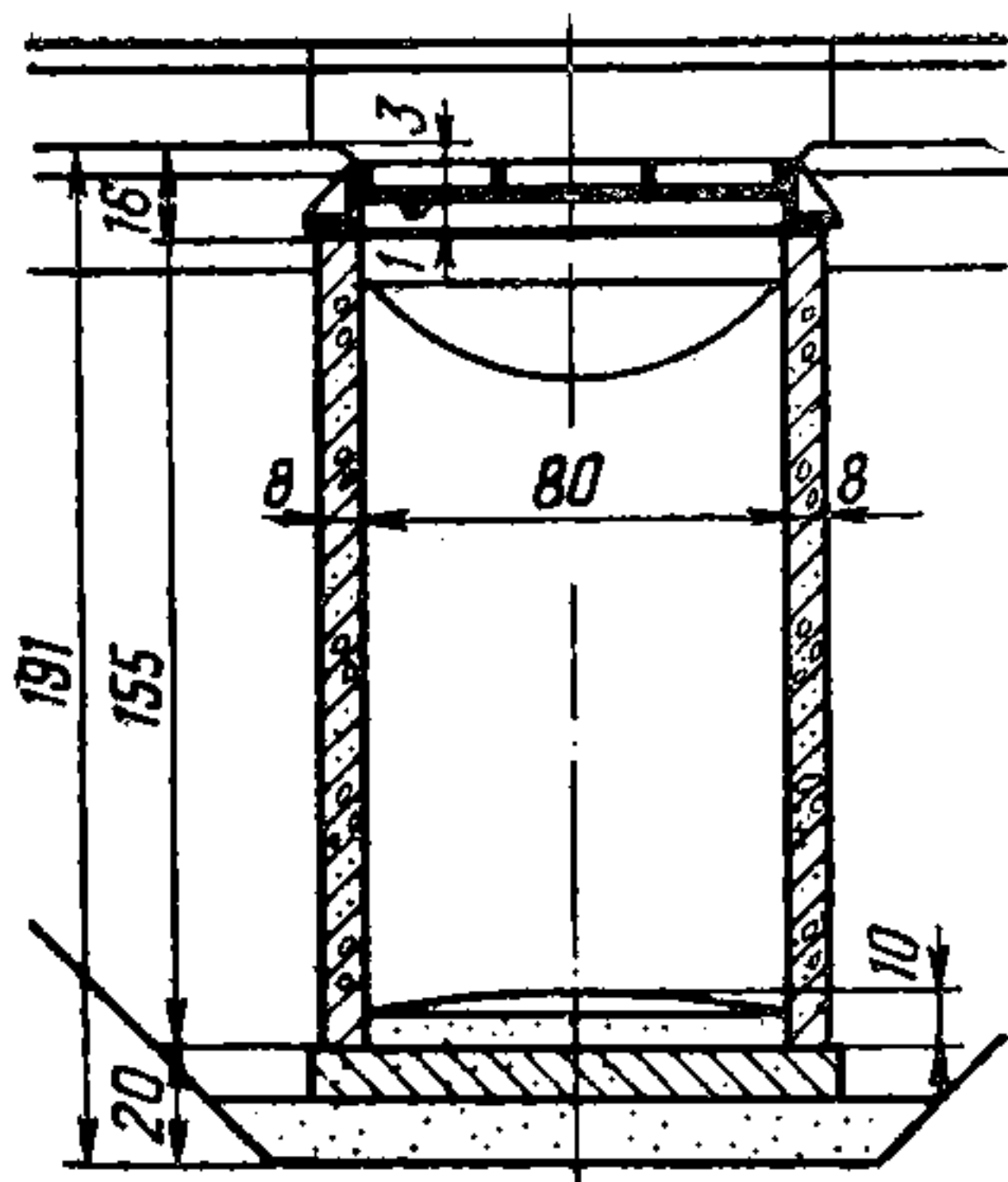


Рис. 21. Дождеприемный колодец

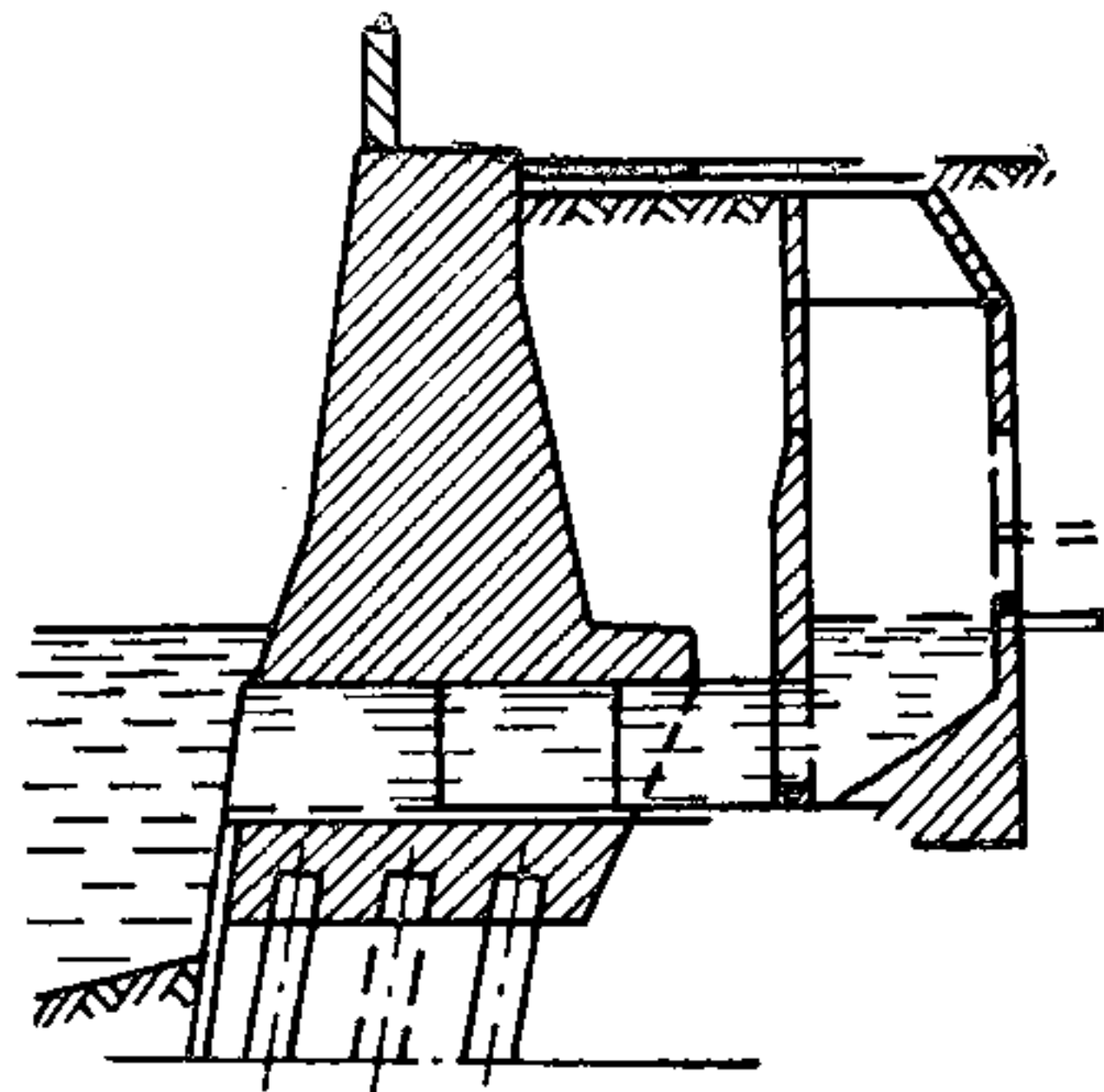


Рис. 22. Выпуски в водоемы или овраги с оголовками

а) открытая — в которой водоотвод осуществляется лотками, дорожными кюветами и водоотводными каналами;

б) смешанная — в которую входят элементы открытой сети с заменой части каналов или кюветов трубами;

в) закрытая — состоящая из водоотводных лотков, дождеприемных и смотровых колодцев, водосточных веток и сети коллекторов.

**1.35.** Дождеприемные колодцы располагаются в лотках улиц на определенном расстоянии друг от друга, зависящем от величины продольного уклона улиц (практически это расстояние принимается от 40 до 100 м), а также во всех пониженных местах. На перекрестках дождеприемники располагаются в зависимости от направления продольных уклонов проездов. Верхняя часть колодцев закрывается крышкой или решеткой (рис. 23).

К водосточным колодцам присоединяются водосточные трубы зданий и дренажи мелкого заложения.

**1.36.** Смотровые колодцы на водосточной сети по своему устройству и размещению аналогичны смотровым колодцам канализации. Расстояние между смотровыми колодцами на прямолинейных участках достигает 35—40 м. Колодцы строятся из сборных железобетонных элементов или из кирпича.

**1.37.** Для водосточной сети, как правило, применяются железобетонные или асбестоцементные трубы, реже — керамические.

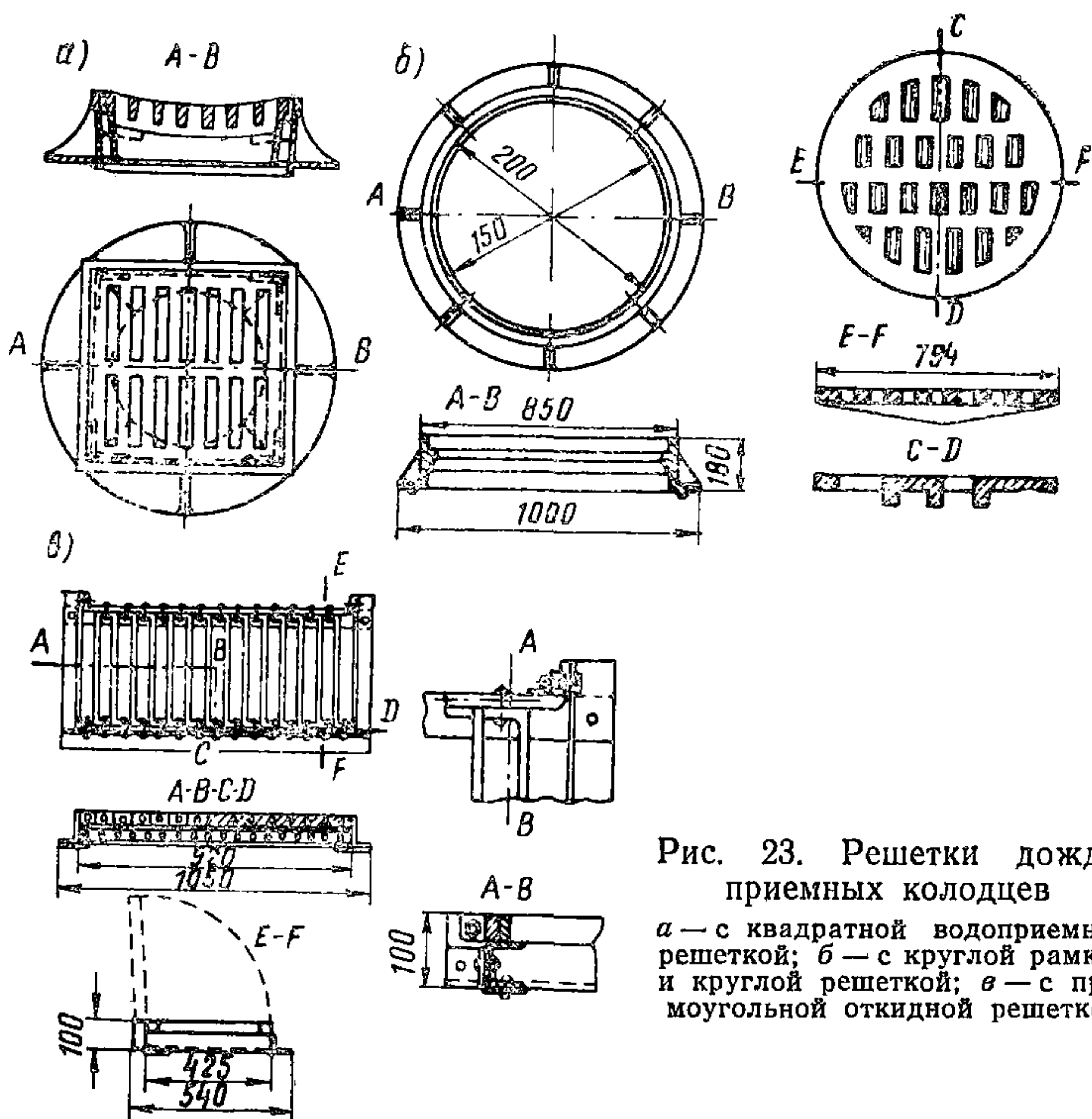


Рис. 23. Решетки дождеприемных колодцев

*a* — с квадратной водоприемной решеткой; *б* — с круглой рамкой и круглой решеткой; *в* — с прямоугольной откидной решеткой

Для водосточной сети используются трубы и коллекторы различных диаметров.

1.38. Продольный уклон соединительной ветки назначается в пределах от 0,005 (минимальный) до 0,05 (максимальный) в зависимости от ее длины, рельефа местности и глубины заложения основного водостока. Продольный уклон для водосточной сети дается по расчету в зависимости от материала труб и допускаемой максимальной скорости течения.

1.39. На водостоках часто устраиваются перепады, предназначенные для избежания пересечения в одном уровне с другими подземными сетями, для компенсации местных потерь при больших сопротивлениях и гашения больших скоростей течения, превышающих допустимые.

### Дренажи

1.40. Основное назначение дренажей — понижение уровня грунтовых вод.

По своему устройству дренажи подразделяются на горизонтальные (мелкого и глубокого заложения), вертикальные и сопутствующие.

**1.41.** Горизонтальный дренаж состоит из бетонных, керамических, асбестоцементных, реже из кирпичных или деревянных труб, уложенных в грунте с уклонами от 0,002 до 0,04.

Для дренажей наиболее часто применяются трубы диаметром 150 — 200 мм; трубы большего диаметра применяются редко.

Для дренажей мелкого заложения используются, как правило, асбестоцементные трубы диаметром 100 мм; для дренажей глубокого заложения диаметры труб должны быть не менее 150 мм.

**1.42.** Глубина заложения труб зависит от назначения дренажа и требуемого понижения уровня грунтовых вод.

Грунтовые воды поступают в дренаж через отверстия в стенках и стыках труб.

Кроме трубчатых дренажей применяются также и галерейные, представляющие собой деревянные, кирпичные, каменные или бетонные галереи значительных сечений, позволяющих пройти по ним человеку. На дне галереи для стока грунтовых вод устраиваются лотки под определенными уклонами (рис. 24).

Из магистральных дрен грунтовые воды поступают в канализацию, в дренажный коллектор или водосток.

**1.43.** Для проверки работы дрен на примыканиях их к магистральной дрене или коллектору ставятся смотровые колодцы. Смотровые колодцы для контроля за работой дрен и их прочистки ставят на дренах через 35—45 м.

При необходимости получить значительное пониже-

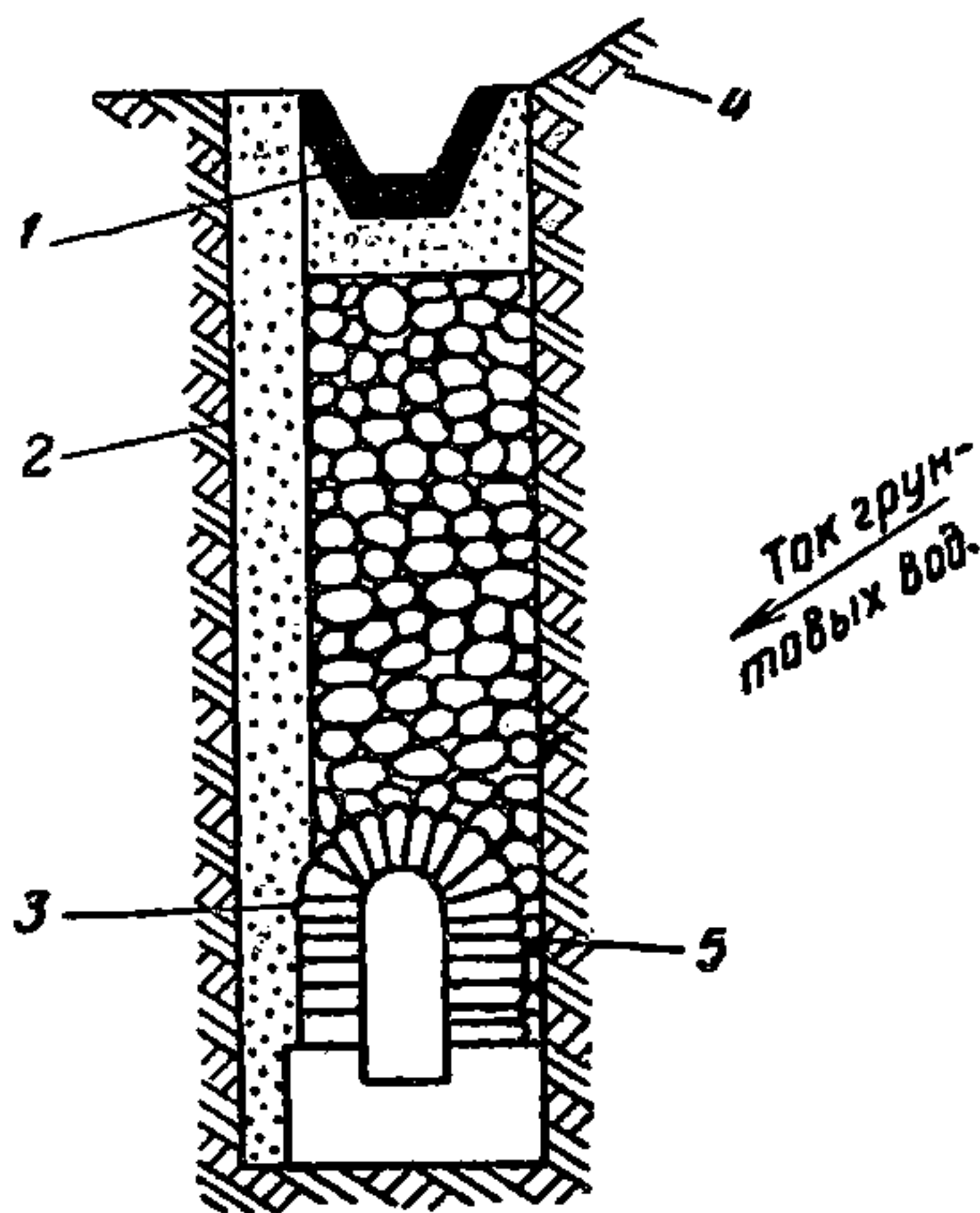


Рис. 24. Галерея для стока грунтовых вод

1 — бетон; 2 — утрамбованная жирная глина; 3 — подошва водоносного слоя; 4 — нагорная сторона; 5 — сухая кладка



ние грунтовых вод (до 10 м и более) применяется вертикальный дренаж. Вертикальный дренаж образуется системой буровых скважин или колодцев. Проникающая в колодец через стенки и дно грунтовая вода удаляется откачкой при помощи насосов.

Устройство выпусков грунтовых вод в водоемы или водостоки ничем не отличается от соответствующих устройств в дождевой (ливневой) канализации (водостоках).

### Кабельные сети

1.44. Кабельные сети включают в себя сети слабого тока и электросети.

Электросети состоят из кабелей высокого напряжения, используемых для передачи энергии, силовых и осветительных целей, и кабелей уличного освещения и электрифицированного городского транспорта.

Сети слабого тока, в свою очередь, делятся на телефонные, телеграфные и кабели радиовещания.

### Телефонные сети

1.45. Для осуществления телефонной связи в городских условиях применяются подземные телефонные кабели, прокладываемые или непосредственно в грунте, или в специальной подземной телефонной канализации на глубине 0,7—0,8 м от поверхности земли.

1.46. Обычно принятой системой построения телефонных сетей является следующая: от телефонной станции кабели большой емкости прокладываются до равномерно размещенных по городу распределительных шкафов (рис. 25) или киосков (линейная магистральная сеть); от этих устройств отходят кабели мелкой емкости для разводки по домам до распределительных коробок (рис. 26), устанавливаемых на внутридворовых стенах, лестничных клетках или внутри помещений (распределительная сеть); от распределительных коробок до аппаратов абонентов идут абонентские проводки.

1.47. Для строительства телефонной канализации применяются бетонные (асфальтопесчаные), асбестоцементные (рис. 27), керамические, фибровые и деревянные трубы.

Если телефонная канализация испытывает сверху большую нагрузку (железнодорожные пути и т. п.) или прокладывается на глубине меньше 0,7—0,8 м от по-

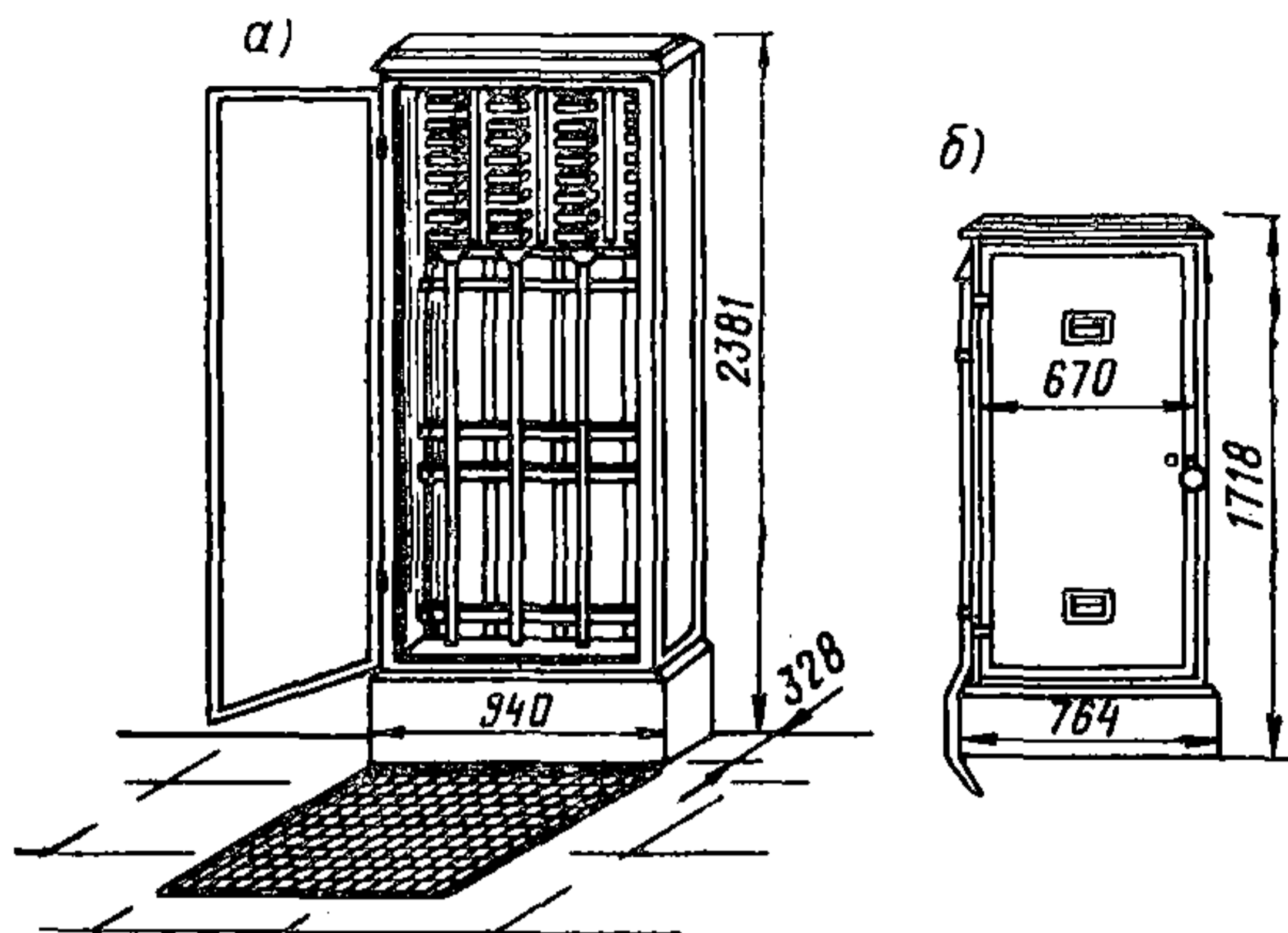


Рис. 25. Распределительный шкаф на  
а — 1200 пар; б — 600 пар

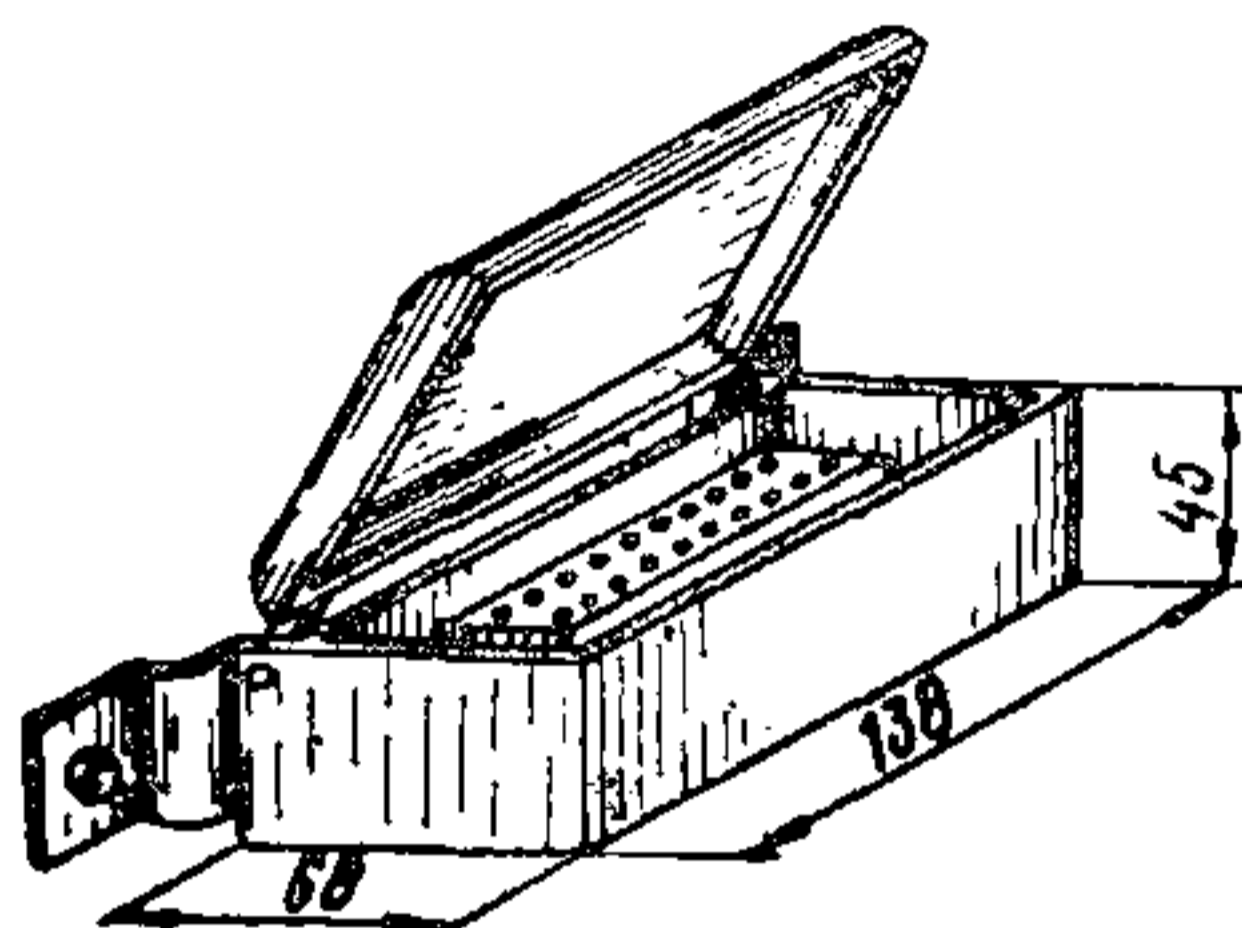


Рис. 26. Распределительная коробка

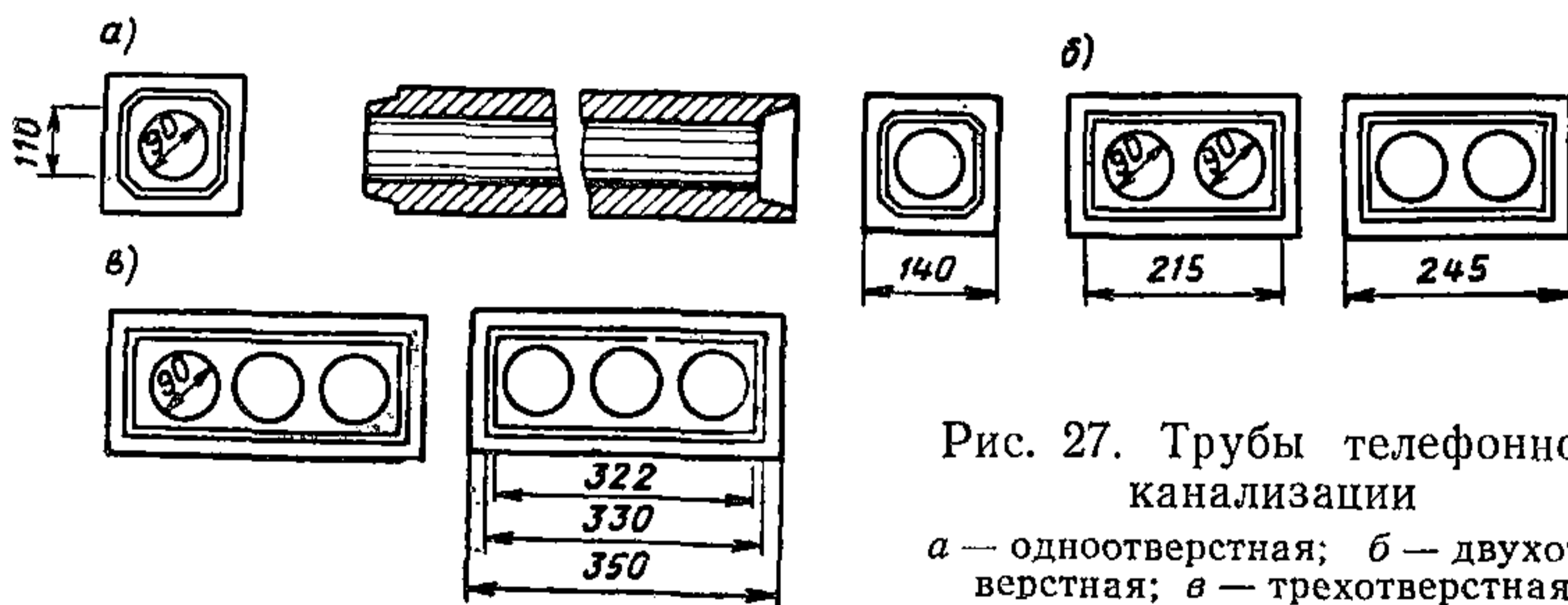


Рис. 27. Трубы телефонной канализации  
а — одноотверстная; б — двухотверстная; в — трехотверстная

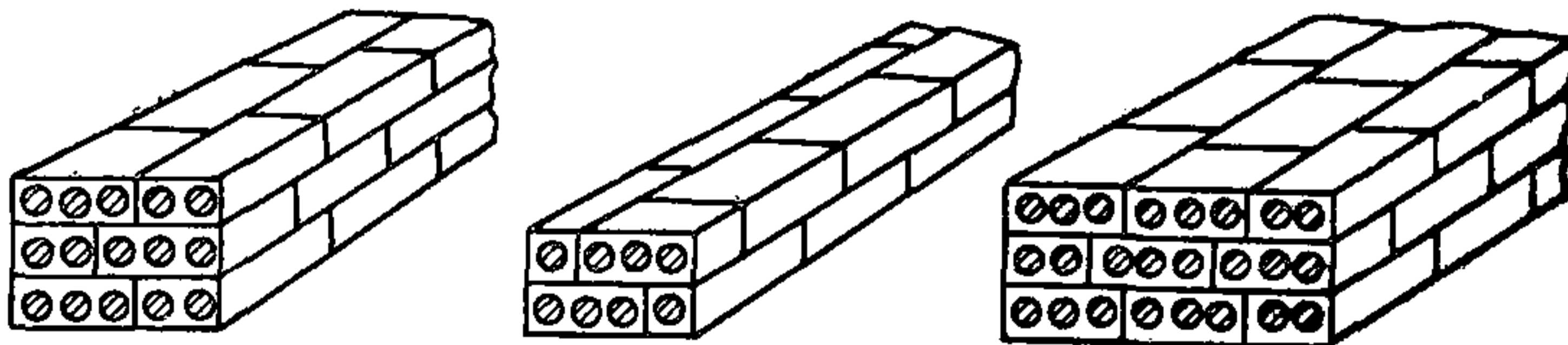


Рис. 28. Телефонные каналы, состоящие из блоков с различным числом отверстий



верхности земли, применяют чугунные или стальные водопроводные трубы.

1.48. Бетонные, асфальтопесчаные и деревянные трубы изготавливаются прямоугольного или квадратного сечения с круглыми отверстиями диаметром 75 — 100 мм.

Помимо труб прямоугольного сечения применяются трубы круглого сечения (многоотверстные) с

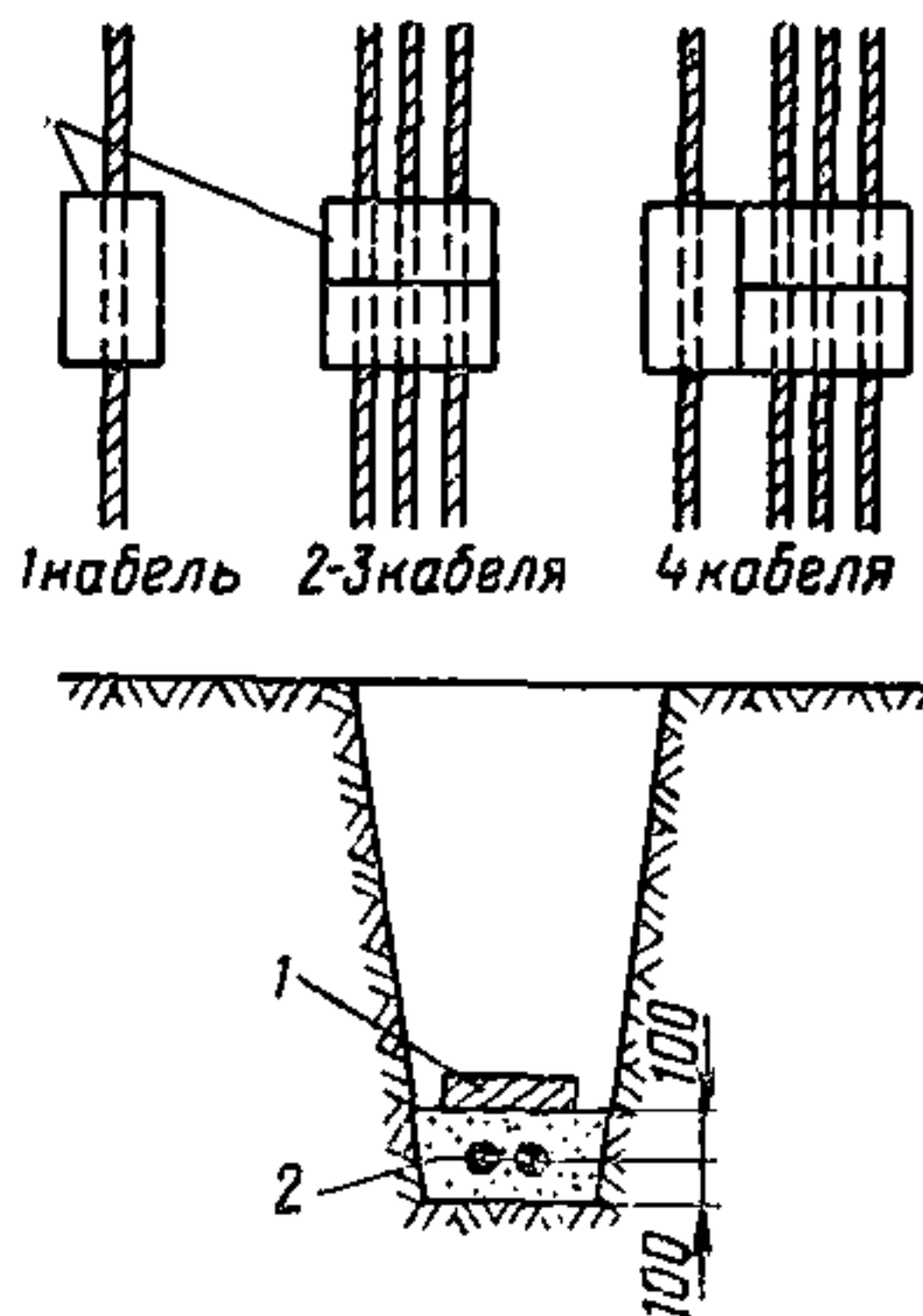


Рис. 29. Прокладка бронированных кабелей  
1 — кирпич; 2 — песок или просеянная земля

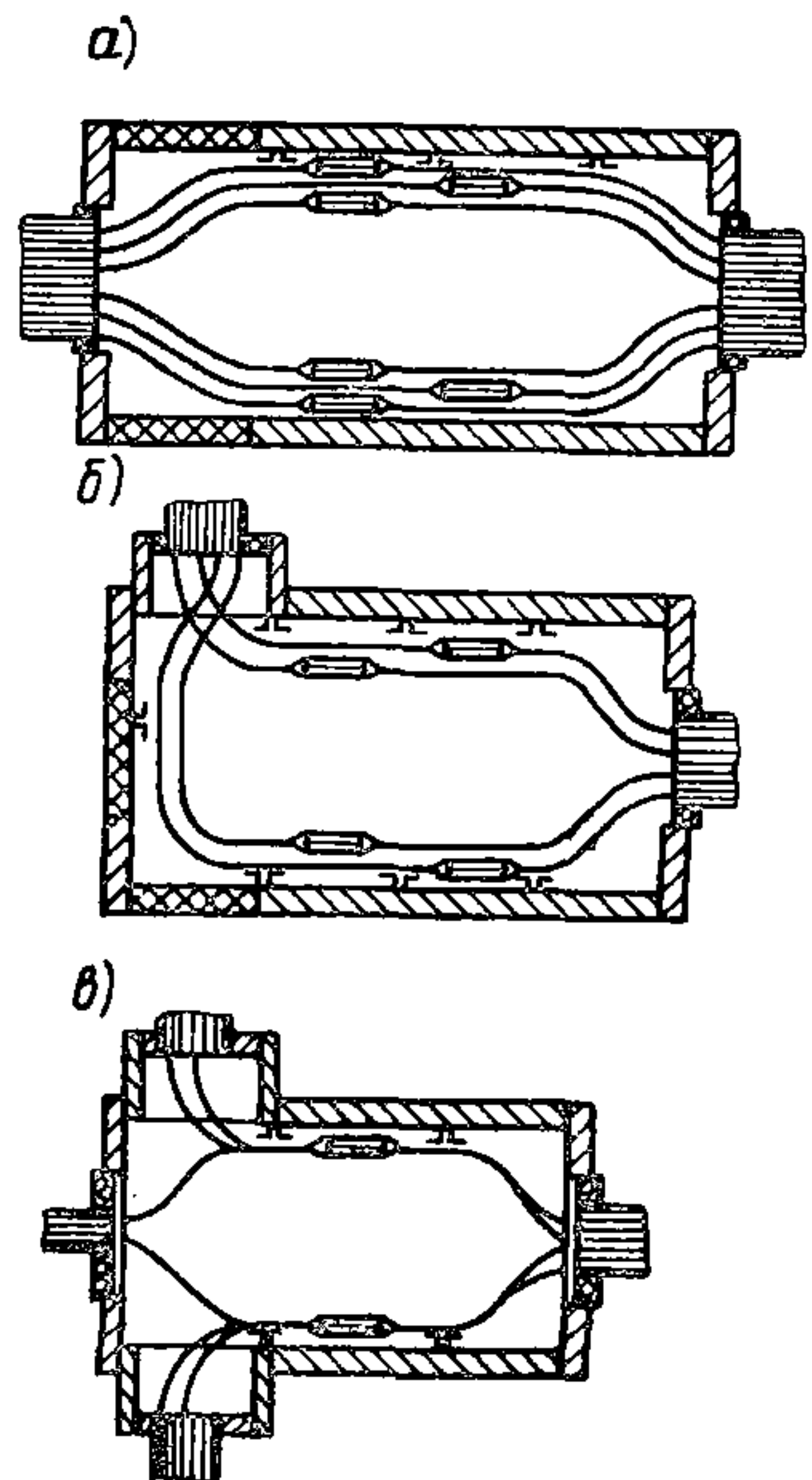


Рис. 30. Сборные железобетонные колодцы для телефонных кабелей

а — проходной большого типа;  
б — поворотный среднего типа;  
в — разветвленный малого типа

числом отверстий 7, 19, 37 (рис. 28). Наружный диаметр этих труб 350 или 750 мм.

1.49. На телефонных сетях устанавливаются колодцы, которые предназначаются для протягивания кабелей, сращивания их и для устройства ответвлений.

Для обеспечения стока воды, оседающей или проникающей в каналы, трубы телефонной канализации укладываются с уклоном 0,001 к ближайшему телефонному колодцу, откуда она периодически удаляется.

1.50. Телефонные кабели состоят из изолированных медных жил, заключенных в гибкую оболочку, предохраняющую их от проникания влаги. Количество пар изолированных жил в кабеле называется емкостью кабеля.

Жилы в кабелях бывают двух диаметров — 0,5 мм и 0,7 мм. Количество пар жил в кабелях колеблется от 10 до 1200 пар, наружный диаметр — от 10,4 до 74,3 мм.

Кабель, применяемый в телефонной канализации и имеющий голую свинцовую наружную оболочку, обозначается маркой ТГ (телефонный голый). Кабель, прокладываемый непосредственно в земле, имеет помимо свинцовой оболочки слой бумаги, бронь из железных лент или проволоочной обмотки и джутовую или пеньковую оболочку со специальной пропиткой.

Для предохранения бронированных кабелей от механических повреждений они укладываются в слой песка или просеянной земли, а сверху прикрываются кирпичами (рис. 29). При двух кабелях кирпич укладывается поперек, а при одном — вдоль кабеля.

1.51. На прямолинейных участках линии с интервалами, не превышающими 250 м, а также на разветвлениях устанавливаются колодцы.

Колодцы подразделяются:

по форме — на проходные, угловые, разветвительные и специальные;

по типам — на станционные (ставят на вводах в здание станции), большие — от 13 до 24 каналов, средние — от 7 до 12 каналов, малые — на канализации емкостью до 6 каналов (рис. 30).

Материалом для изготовления телефонных колодцев служит кирпич, бетон или железобетон.

## Электросети

1.52. От электростанции по магистральным кабелям, называемым «фидерами», ток высокого напряжения (35—110 кВ) передается в разные части города к фидерным подстанциям (питательным пунктам).

В черте города возможно наличие кабелей напряжением 110—220 кВ.

1.53. Для электроснабжения городов и промышленных центров используется главным образом переменный ток, поддающийся трансформированию из высокого напряжения в низкое, и наоборот.

1.54. Подземные электрокабели называются силовыми.

Напряжение подразделяется на высокое: 110, 220, 330, 500 и 800 кВ и низкое: 220/127, 380/220, 500 и 100 В.

Электрокабели напряжением до 10 кВ прокладываются на глубине 0,7—0,8 м; напряжением 35 кВ и выше — на глубине 1 м; напряжением 110 кВ — от 1,5 до 1,8 м.

1.55. В целях защиты от механических повреждений кабели высокого напряжения предохраняются сверху слоем кирпича.

1.56. Кабели различают по материалу, количеству и сечению жил и по характеру защитных оболочек.

Электрический кабель состоит из токопроводящих жил, изоляции и защитных оболочек (рис. 31).

Защитные оболочки предохраняют изоляцию кабеля от вредного воздействия влаги, различных кислот, газов и т. п. и от механических повреждений. В местах вывода, соединения и ответвления кабелей применяются кабельные муфты (рис. 32).

1.57. В случаях, когда свинцовая оболочка кабелей может нарушиться, кабели прокладываются в кабельной канализации и блоках, устроенных наподобие телефонных из керамических, асбестоцементных, фибровых или чугунных водопроводных труб. Для прокладки в блоках применяются голые силовые кабели со свинцовой оболочкой.

1.58. Для протягивания силовых кабелей устраиваются смотровые колодцы (рис. 33), устанавливаемые на поворотах линий и перекрестных улиц, а также на прямолинейных участках не реже чем через 100—150 м.

## Коллекторы

1.59. Коллекторы подразделяются на общие и специальные. Форма и размеры поперечного сечения коллекторов зависят от числа размещаемых в них подземных сетей и материала.

Наиболее часто встречаются прямоугольное и квадратное сечения.

1.60. Общие коллекторы используются для совместной прокладки трубопроводов различного назначения и кабелей.

В практике встречаются общие коллекторы двухъячейкового типа, предназначенные для размещения большого числа различных по назначению инженерных коммуникаций.

1.61. В общих коллекторах допускается размещение следующих сетей:

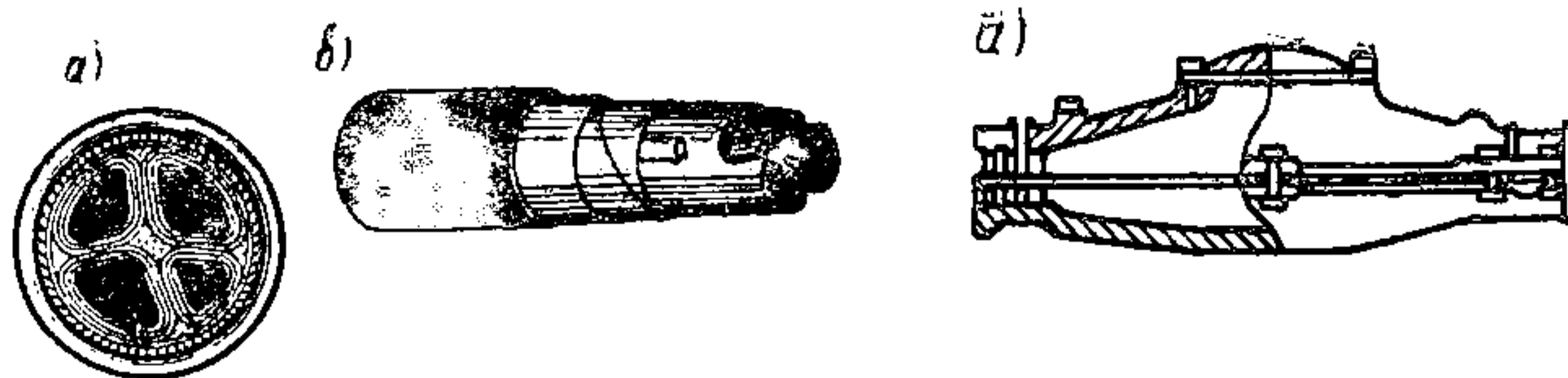


Рис. 31. Сечения кабелей  
*a* — четырехжильный кабель марки СБТ; *б* — трехжильный кабель марки СА

Рис. 32. Кабельная муфта  
*a* — чугунная соединительная муфта; *б* — чугунная неразборная муфта

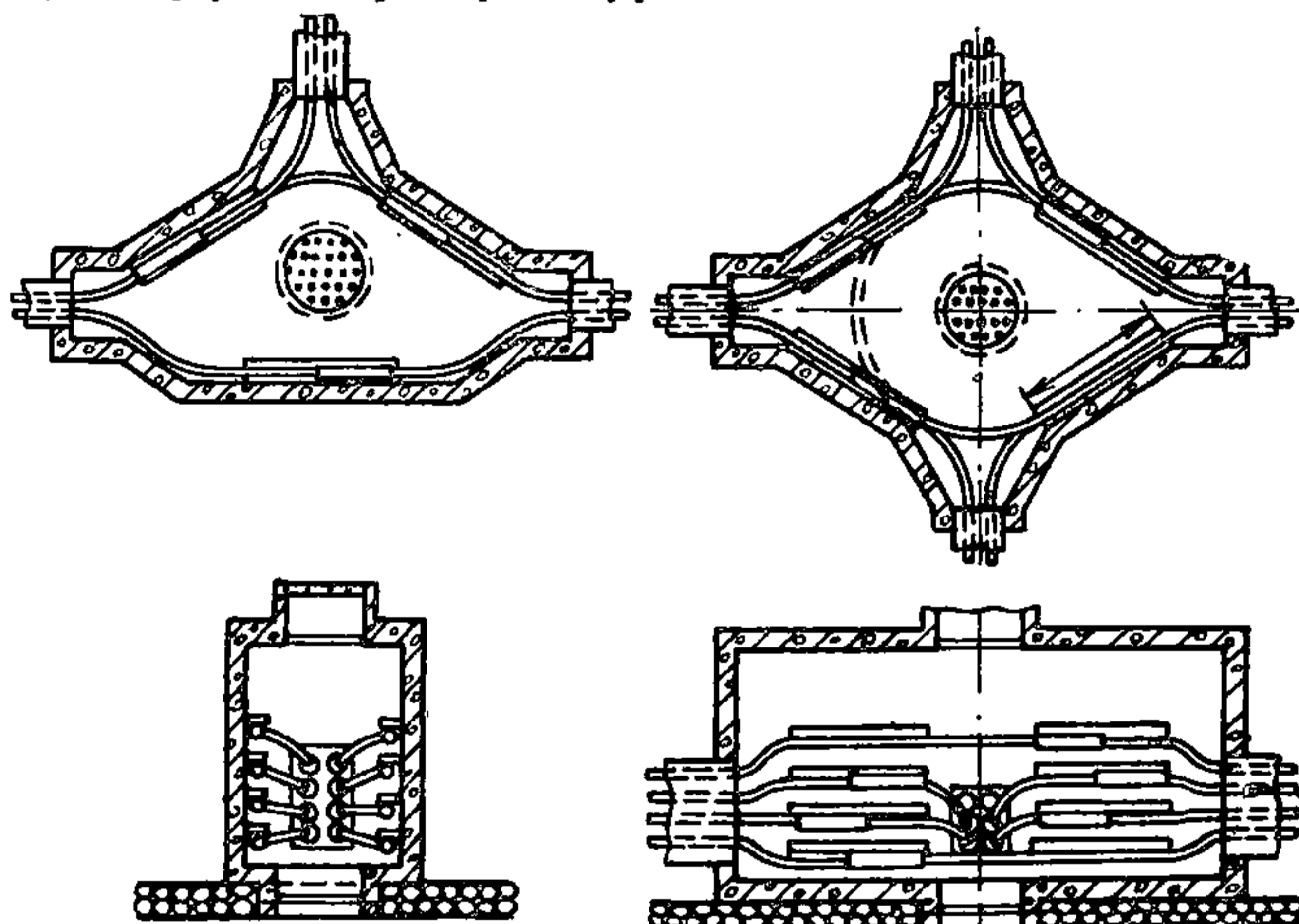
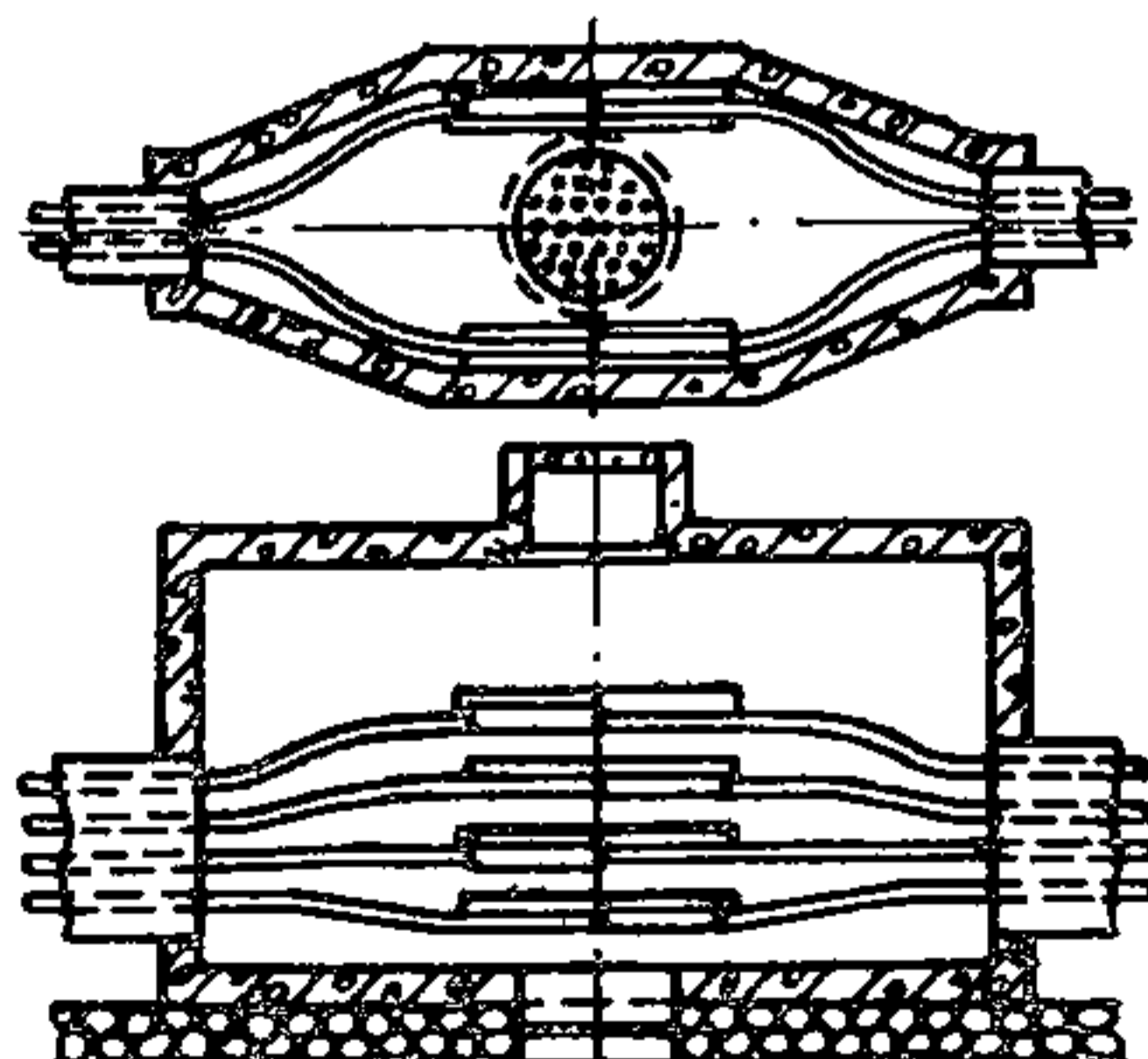


Рис. 33. Колодцы для кабельных блоков



кабелей связи всех видов (телефонные, телеграфные, радиовещания и сигнализации);

кабелей электросети переменного и постоянного тока напряжением не свыше 10 000 в;



труб разводящей водопроводной сети;  
труб теплосети;  
напорных труб канализации (диаметром до 500 мм);  
самотечных труб канализации (диаметром до 300 мм);  
труб водосточной сети;

газопроводов с давлением до 6 кгс/см<sup>2</sup> (при условии обеспечения коллектора постоянно действующей приточно-вытяжной вентиляцией, с воздухообменом не менее трехкратного или при наличии газоанализатора). Укладка газопроводов совместно с силовыми кабелями в коллекторах не допускается.

**1.62.** Общие коллекторы оборудуются вентиляцией и освещением.

Регулирование температуры осуществляется вентиляцией. При размещении сетей в общем коллекторе учитываются эксплуатационные особенности каждой сети.

**1.63.** Трубы канализации располагаются в лотке коллектора или под ним.

Водопроводные и теплофикационные трубы укладываются на специальные подставки или кронштейны, преимущественно расположенные в нижней части коллектора. На водопроводных трубопроводах устанавливаются пожарные гидранты.

Кабельные сети размещаются с разделением их на группы сильного и слабого тока. Укладка кабелей производится на кронштейнах или сплошных полках.

Разновидностью общих коллекторов являются коллекторы, прокладываемые между зданиями или в технических подпольях зданий.

**1.64.** Существуют коллекторы, непосредственно примыкающие к стене дома, в этом случае одна сторона дома является его боковой стенкой.

**1.65.** Специальные коллекторы служат для размещения однотипных сетей (канализация, водосток, кабель), изготавливаются из сборных железобетонных элементов, реже — из кирпича.

Формы поперечного сечения разнообразны.

В зависимости от рельефа местности на коллекторах возможно наличие перепадных участков.

## **2. РЕКОГНОСЦИРОВКА ПОДЗЕМНЫХ СЕТЕЙ**

**2.1.** Рекогносцировка подземных сетей (магистральных, на территории населенных пунктов и промышлен-



ных предприятий) включает в себя подготовительные работы и отыскание сетей на местности.

### **Подготовительные работы**

**2.2.** Подготовительные работы заключаются в сборе и изучении всех имеющихся материалов по подземным сетям и сооружениям на данном объекте:

общих схем подземных инженерных сетей на всю территорию промышленного предприятия или его отдельные участки;

исполнительных чертежей по всем видам сетей, а при отсутствии их копий утвержденных проектов на стадии рабочих чертежей;

материалов по съемке и обмеру инженерных сетей;

материалов технической инвентаризации сетей, колодцев, камер, каналов, коверов и т. д.

В отделе главного архитектора выясняются данные о наличии коммуникаций в районе работ и принадлежность этих прокладок эксплуатирующим организациям.

**2.3.** На основании изученных имеющихся материалов составляется предварительная схема подземных сетей, на которую наносятся основные элементы ситуации и все имеющиеся сети и сооружения на них.

**2.4.** В зависимости от наличия исполнителей и метода производства работ схемы подземных сетей изготавливают в нескольких экземплярах.

### **Рекогносцировка**

**2.5.** Рекогносцировка сетей начинается с тщательного осмотра участка работ. Она проводится совместно с представителями эксплуатирующих организаций, хорошо знающих расположение обследуемых сетей.

Полученные при этом данные наносят на предварительную схему. При осмотре вскрываются крышки колодцев и камер, проверяются направление течения и технические характеристики сетей.

**2.6.** Рекогносцировка имеет целью выявление сетей в натуре, установление общей схемы подземных сетей, взаимосвязи между колодцами, выявление объемов предстоящих работ, определение работ по шурфованию и выбор метода съемки.

**2.7.** Эксплуатирующие организации должны обеспечить возможность проведения работ по рекогносцировке,

обследованию и досъемке подземных сетей, для чего необходимо освободить крышки колодцев от мусора; очистить лотки бездействующих сетей; откачать воду из залитых колодцев; проветрить камеры при наличии в них пара.

2.8. При рекогносцировке и обследовании материал прокладок определяется по внешнему признаку или по тону звука, издаваемому трубой при постукивании по ней.

2.9. В процессе рекогносцировки каждому колодцу присваивается порядковый номер с таким расчетом, чтобы колодцы одного вида сети имели смежные номера. Например, для канализации отводятся номера с 1 по 200, для водопровода — с 201 по 400 и т. д. При наличии на предприятии своего учета используются установленные ими номера.

Присвоенный колодцу номер отмечается на стене здания или сооружения.

2.10. Отыскание засыпанных при строительстве (в результате перемещения грунта) колодцев может производиться на основе имеющихся на стенах зданий указателей; по промерам — линейным засечкам от контуров ситуации, определяемых графически с плана; колодцеискателями; трубокабелеискателями; простукиванием деревянной колотушкой поверхности земли в районе размещения колодцев и прослушиванием отзвука в близко расположенных колодцах; при помощи деревянных планок, выставленных по направлению расположения трубопровода (рис. 34); опросом технического персонала, обслуживающего эти сети.

2.11. Колодцеискатель КИ-2 предназначен для оты-

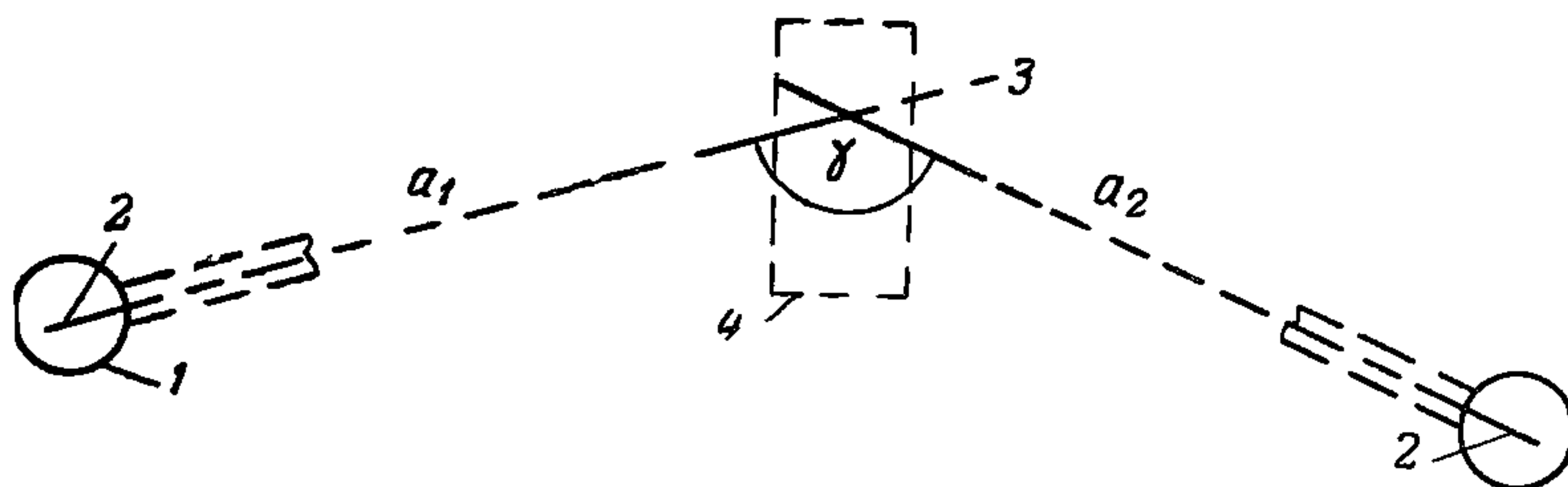


Рис. 34. Определение направлений на засыпанный колодец при помощи деревянных планок

1 — известный колодец; 2 — деревянная планка, установленная вдоль трассы; 3 — точка пересечения двух направлений; 4 — зона поиска засыпанного колодца

скания металлических крышек колодцев подземных сооружений, коверов газопроводов, колпаков пунктов полигонометрии, находящихся под замощением, грунтом, льдом, снегом, строительным мусором и другими неметаллическими завалами на глубине до 0,4—0,8 м.

В комплект КИ-2 входят рамка с электронным устройством и источником питания, рукоятка, головной телефон и чехол.

Вес комплекта 2,6 кг.

Действие прибора КИ-2 основано на изменении собственной частоты колебательного контура при приближении его катушки индуктивности к металлическому предмету.

Электронное устройство прибора состоит из генераторов электрических колебаний и сместительного каскада.

При приближении к металлическому предмету в телефонах будут слышны «биения», т. е. колебания с частотой, равной разности частот первого и второго генератора. Чем ближе рамка к металлическому предмету, тем выше тон.

**2.12.** Работа с прибором проста и не требует специальной подготовки.

Надев наушники, включают прибор и вращают подстроечный сердечник в сторону понижения звука до полного его исчезновения. Затем надо немного повернуть сердечник, чтобы в наушниках возник самый низкий тон. В этом случае прибор будет обладать наивысшей чувствительностью.

При поиске рамку несут перед собой на близком расстоянии от поверхности, водят ее вправо и влево в зоне предполагаемого расположения металлического предмета.

По изменению тона определяется точное местоположение отыскиваемого предмета.

**2.13.** Наличие подземных сетей в натуре характеризуют следующие признаки:

а) в слаботочных сетях (телефон, телеграф, радио и т. д.) — колодцы, выходы кабеля на поверхность, распределительные шкафы и коробки, следы нарушений покрытия, просадки грунта и т. д.;

б) в силовых кабелях — колодцы, выходы кабеля на поверхность, наличие подстанций, кабелеуказателей, вводов, просадка грунта и т. д.;



в) в канализации — колодцы, выпуски, станции перекачки, поля фильтрации, дюкеры и т. д.;

г) на теплосети — колодцы, камеры, местные котельные, ТЭЦ, отсутствие снегового покрова вдоль трассы в зимнее время и т. д.;

д) на газопроводе — колодцы и камеры, ковер л, контрольные трубки, дюкеры и т. д.;

е) на водопроводе — колодцы, колонки, аварийные выпуски, водонапорные башни, дюкеры, водозаборные устройства и т. д.;

ж) на водостоке — решетки, люки, выпуски.

2.14. В процессе рекогносцировки производится осреднение диаметров трубопроводов, выполняемое с помощью диаметромера конструкции С. П. Кузнецова (рис. 35), штангенциркуля, нивелирования с использованием вспомогательных приспособлений, измерения рулеткой длины окружности; вычисление диаметра производится по формуле

$$d = \frac{c}{\pi}, \quad (1)$$

где  $d$  — диаметр окружности;

$c$  — длина окружности;

$\pi = 3,14$ .

2.15. При обследовании напорных трубопроводов измеряются наружные диаметры; при обследовании самотечных — внутренние. На планах и схемах подземных сетей приводится внутренний диаметр, или так называемый условный проход.

2.16. Если на трубах имеются изоляционные покрытия, при изменении диаметра необходимо учитывать его толщину, которая достигает 2—10 см.

Толщину изоляционного покрытия можно измерить проколом при помощи острого щупа; измерение выполняется дважды. В расчет принимается среднее из двух измерений.

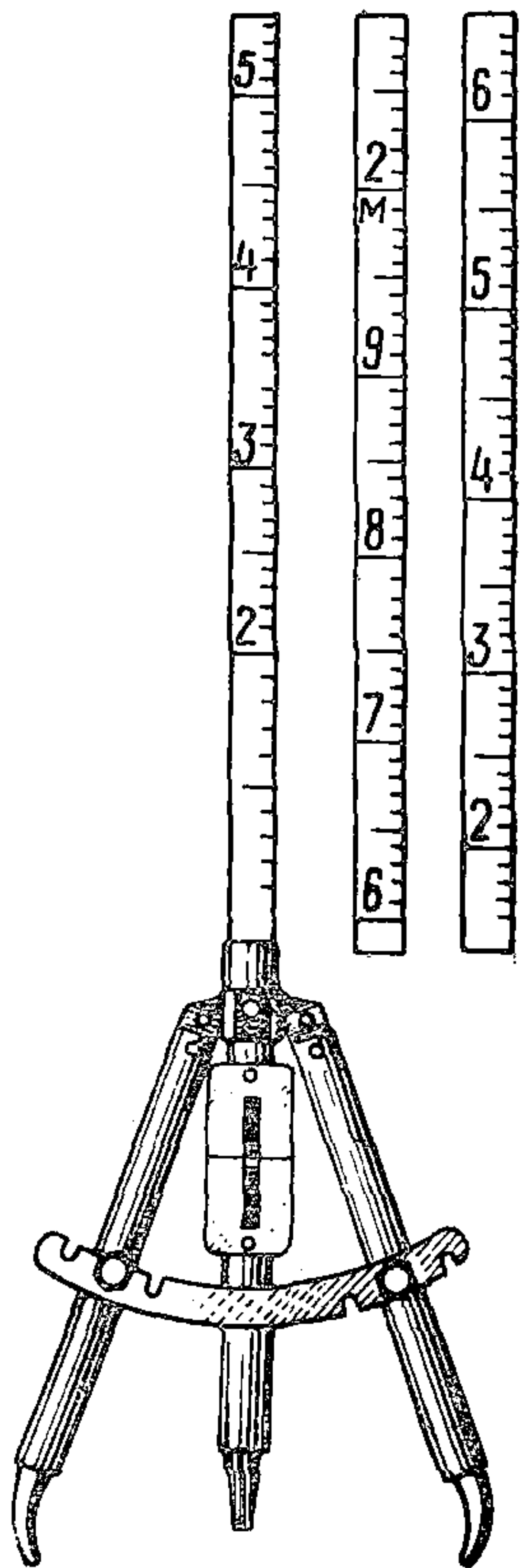


Рис. 35. Диаметромер конструкции С. П. Кузнецова



## **Методы определения местоположения подземных сетей**

**2.17.** Определение местоположения подземных сетей и глубины их заложения может быть осуществлено двумя методами: шурфованием и индукционным методом (с использованием трубокабелеискателей).

**2.18.** Метод шурфования для определения местоположения подземных сетей применяется:

а) в местах, где определение подземных сетей с помощью трубокабелеискателей невозможно;

б) для контроля данных, полученных электрометодами;

в) для уточнения и дополнения имеющихся данных.

**2.19.** Во всех случаях места закладки шурфов намечаются только после тщательного изучения материалов на имеющиеся подземные сети и сооружения, а также опроса технического персонала организаций, эксплуатирующих эти сети.

**2.20.** Проходка шурфов производится эксплуатирующими организациями. Количество и выбор мест закладки шурфов должны быть такими, чтобы имелась полная возможность определения местоположения подземных сетей.

**2.21.** В результате обследования шурфа должны быть выявлены повороты, вводы, пересечения подземных сетей и их основные технические характеристики. Назначение и вид вскрытых подземных сетей обязательно устанавливаются представителями эксплуатирующих организаций.

**2.22.** При глубине заложения прокладки больше 1 м положение ее на поверхности фиксируют с помощью отвесов или реек для последующей привязки его к твердым контурам или точкам съемочной сети. Результаты промеров заносятся в абрис.

**2.23.** Метод шурфования имеет ряд существенных недостатков: большая трудоемкость, невозможность применения метода при большой насыщенности подземных коммуникаций, низкая точность определения общего положения подземных прокладок.

**2.24.** Индукционный метод позволяет проследить плановое положение подземной прокладки на всем ее протяжении с точностью 10—30 см, а также определить глу-

бину заложения трубопровода без вскрытия прокладки. Земляные работы при использовании индукционного метода сведены до минимума, т. е. ограничиваются вскрытием контрольных шурфов и шурфов для подключения трубокабелеискателя.

**2.25.** В сложных условиях (густые сети подземных коммуникаций, наличие внешних помех и пр.) индукционный метод целесообразно сочетать с методом шурфования.

**2.26.** Для определения местоположения и глубины заложения подземных коммуникаций применяются трассоискатели и трубокабелеискатели различных марок, которые по основным техническим характеристикам можно разделить на три класса:

**приборы I класса** с мощностью генератора на выходе не менее 20 *вт*, выходным напряжением от 1 до 200 *в*, коэффициентом усиления поискового контура не менее 10 000, хорошей помехоустойчивостью, наличием автономного питания с зарядным устройством — ВТ-IVM, ВТР-V (рис. 36), ТПК-I, прибор Академии коммунального хозяйства им. Памфилова (Москва);

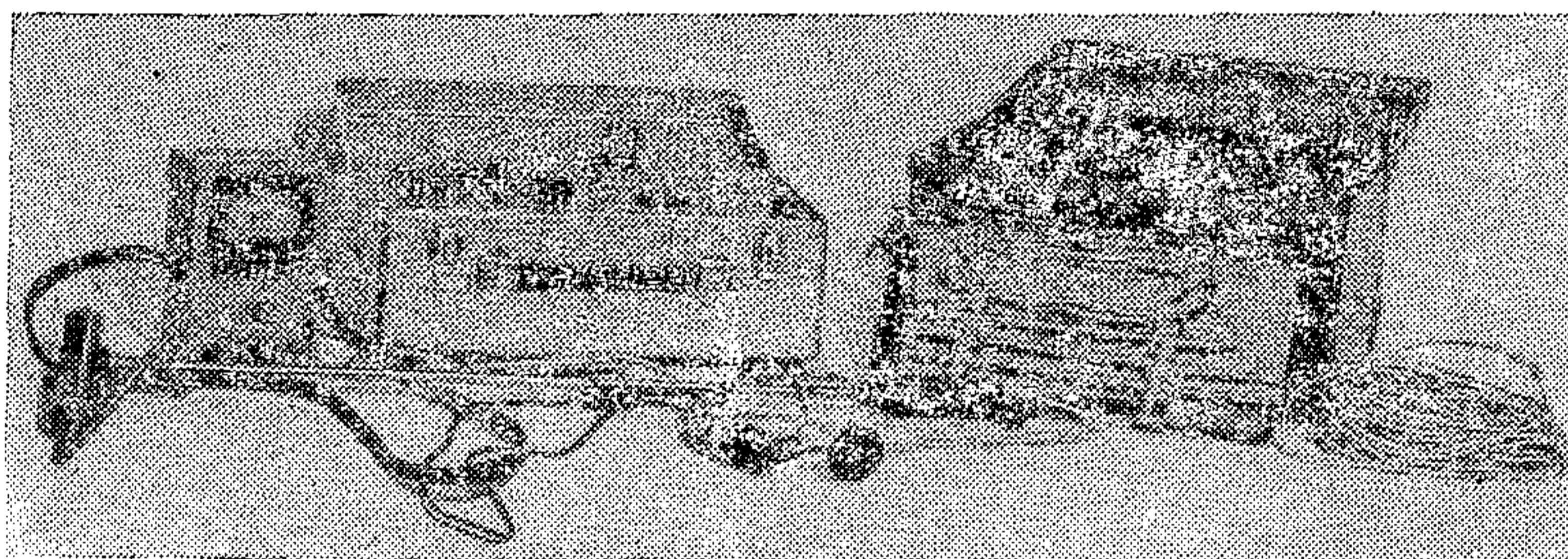


Рис. 36. Трассоискатель типа ВТР

**приборы II класса** с мощностью генератора на выходе до 20 *вт*, выходным напряжением от 1 до 200 *в* и коэффициентом усиления поискового контура не менее 2000 — ТКИ-2 (рис. 37), ТИ-1, ТИ-2, ВТР-III, ВТР-IV:

**приборы III класса** с мощностью генератора на выходе до 2 *вт*, сконструированные специально для выполнения инженерно-геодезических работ, и другие приборы подобного типа, заимствованные в различных отраслях



народного хозяйства и используемые для определения местоположения подземных коммуникаций (КИ-3, ИП, ИПА-4, АФИ-2, АФИ-4).

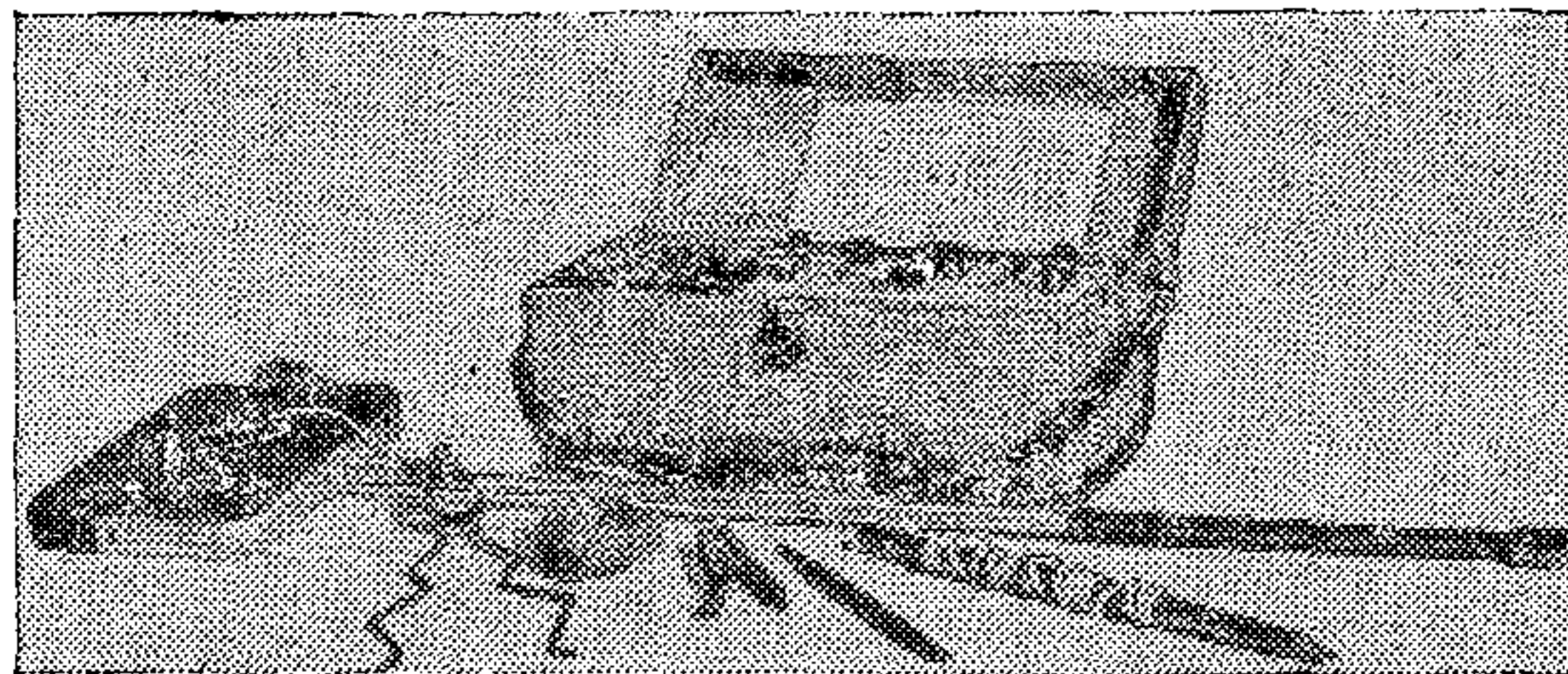


Рис. 37. ТКИ-2

**2.27.** Технические характеристики приборов, наиболее часто используемых при определении местоположения и глубины заложения подземных коммуникаций, приведены в табл. 3.

**2.28.** Точность определения местоположения и глубины заложения подземных прокладок, максимальная глубина прослушивания и длина участка прослушивания с одного подключения генератора даны для наиболее благоприятных условий, т. е. внешние помехи минимальны, неводонасыщенные грунты, прямолинейные участки.

Дальность прослушивания и точность определения местоположения подземных прокладок при наличии внешних помех и увлажненных грунтов соответственно ухудшаются.

### **Методы работы с трубокабелеискателями**

**2.29.** Приемное устройство трубокабелеискателей может улавливать переменное электромагнитное поле, создаваемое не только своим генератором, но и токами промышленной частоты (50 гц). Поэтому определение местоположения подземных сетей и глубины их залегания возможно как с генератором, так и без него.

**2.30.** При использовании генератора подключение осуществляется непосредственно к определяемому трубопроводу (контактный способ) или же электромагнитное поле создается вокруг трубопровода или кабеля с помощью заземлителей (бесконтактный способ).

Таблица 3

**Технические характеристики трассоискателей  
и трубокабелеискателей**

№ п.п.	Типы приборов				
	Технические характеристики	ТКИ-2	ТПК	ВТР-IVM	ВТР-V
	<b>Общие сведения</b>				
1	Класс прибора . . . . .	II	I	I	I
2	Длина участка трассы, прослушиваемого без перестановки генератора (в благоприятных условиях), в км	1	3	2	3
3	Возможная глубина прослушивания в м:				
	кабелей . . . . .	6	10	10	10
	трубопроводов . . . . .	3	10	10	10
4	Точность определения планового положения и глубины залегания в см . . . . .	10% глубины заложения	$\pm 10$	$\pm 10$	$\pm 10$
5	Рабочий диапазон температур в °С . . . . .	От -30 до +40	От -20, до +40	От -30, до +40	От -50 до +40
6	Вес комплекта прибора в кг . . . . .	7,4	10; 14	26	26
	<b>Генератор</b>				
7	Мощность на выходе в <i>вт</i>	4—5	35	50	40
8	Потребляемая мощность в <i>вт</i> :				
	в режиме непрерывной генерации . . . . .	—	60	50	50
	в импульсном режиме . . . . .	—	6	50	80
9	Частота генерации в <i>гц</i> . . . . .	1000	$1000 \pm 50$	$2000 \pm 2\%$	$1000 \pm \pm 2\%$
10	Источник питания (автономный) . . . . .		<b>Аккумуляторы</b>		
11	Возможность подключения к сети переменного тока . . . . .		Нет		
12	Защита от короткого замыкания . . . . .	—	Конструкция	Реле и диод ДЖ	Реле РКМ и диод ДЖ
13	Вес в кг:				
	генератора . . . . .	3,7	4	—	—
	питания . . . . .	3,7	9	18	18



№ п.п.	Типы приборов				
	Технические характеристики	ТКИ-2	ТПК	ВТР-IVM	ВТР-V
	<b>Приемник</b>				
14	Потребляемый ток в ма .	—	1,2	4,1	4,1
15	Средства ослабления помех . . . . .	Нет	Экран антенны	Фильтр	—
16	Тип антенны . . . . .	Рамочная поворотная	Ферритовая фиксированная, 45°	Ферритовая фиксированная, 90°	—
17	Наличие стрелочного индикатора . . . . .	Нет	Нет	Есть	Есть
18	Вес в кг . . . . .	1,2	0,6	2	2

2.31. При контактном способе определяется местоположение металлических трубопроводов, силовых кабелей или кабелей связи, когда требуется выделить один кабель, залегающий в общей траншее, и когда бесконтактный способ не дал положительных результатов, и некоторых неметаллических трубопроводов путем использования свойств жидкости или же проводника с поплаком.

2.32. При бесконтактном способе определяется местоположение металлических трубопроводов или кабелей связи, когда непосредственное подсоединение к ним генератора невозможно или нежелательно, и наличие трубопроводов или кабелей в местах, намеченных для строительства различных сооружений, бурения скважин и других работ, связанных с производством земляных работ.

2.33. Без помощи генератора определяются кабели силовые и связи, металлические трубопроводы в зоне действия блуждающих токов. Практически такие токи имеются почти на всех городских и промышленных территориях.

2.34. При контактном способе подключение генератора производится в следующем порядке:

определяют исходный пункт подключения к трассе. Такими пунктами могут быть смотровые колодцы кана-

лизации, водопровода, теплофикации и других сетей, коверы газовых сетей, гидранты и колонки, а также места ввода сетей в здания и сооружения. В некоторых случаях это может быть специально вырытый шурф;

устанавливают генератор и аккумуляторную батарею в непосредственной близости от выбранного места присоединения;

заземляют генератор. Место заземления выбирают примерно в 10 м от места подключения перпендикулярно предполагаемому направлению трассы. В качестве заземлителя можно использовать любое сооружение, имеющее надежный контакт с землей (рельсы столбов связи, металлические столбы и т. д.); в мягких грунтах можно использовать заземляющий штырь, входящий в комплект прибора;

другим проводом генератор соединяется с исследуемой трассой: сначала провод присоединяют к прокладке, а потом уже к клемме выхода.

Все операции по присоединению генератора к прокладке и заземлителям производятся при выключенном генераторе.

Заземлитель не должен иметь непосредственного контакта с подземной коммуникацией. Для лучшего контакта место заземления можно полить водой.

**2.35.** Место подключения прокладки должно быть хорошо очищено напильником от краски и ржавчины. Присоединение провода к прокладке осуществляется при помощи специального зажима, вилки или магнитного контакта, как в ВТР-V.

**2.36.** Присоединение генератора при определении трассы кабеля рекомендуется делать к экранирующей оболочке. Кабель должен быть разряжен на землю. Невыполнение этих требований может привести к поражению электрическим током. Причем если присоединение производится на территории подстанции, то генератор необходимо заземлить через заземляющий контур подстанции, демонтировав при этом переносное и постоянное заземление экранирующей оболочки и жил кабеля.

При невозможности демонтажа заземления экранирующей оболочки присоединение генератора необходимо делать к жилам кабеля, предварительно сняв с них переносное заземление.

**2.37.** Не допускается присоединение генератора в колодцах газопровода. Для этой цели следует использовать

выходы контрольных проводников и трубок гидрозатворов и конденсационных горшков.

2.38. Для наилучшей слышимости сигнала выбирается соответствующее выходное напряжение. Прослушивание производится на некотором удалении от места подключения генератора. При включенном генераторе переключатель выходного напряжения последовательно ставится во все положения, исключая положение «220 телефонный кабель».

При наличии тестера или омметра измеряется сопротивление между местами заземления и присоединения трассы. По измеренному сопротивлению выбирается требуемое напряжение (табл. 4, 5).

Таблица 4

Выбор напряжения для ВТР-IV

№ клемм	Напряжение в в, не менее	Сопротивление в ом, не менее	Ток в а, не более
1—2	3	1,5	3,5
1—3	6	2,5	3,5
1—4	10	5	3,5
1—5	15	15	3,5
1—5	45	100	1
1—7	220	2000	0,2

Таблица 5

Выбор напряжения для ВТР-IVM

№ клемм	Напряжение в в, не менее	Сопротивление в ом, не менее	Ток в а, не более
1—2	3	1,5	3,5
1—3	10	5	3,5
1—4	40	100	1
1—5	80	500	0,5
1—7	220	2000	0,2

2.39. Если при изменении напряжения показания прибора не изменяются, то это свидетельствует о разрыве внешней сети. В этом случае необходимо проверить все контакты. Если при увеличении напряжения до 200 в стрелка прибора не достигает 8—9-го деления, то это означает очень большое (более 800 ом) сопротивление внешней цепи: следует принять меры к его уменьшению.

2.40. Большая четкость и громкость слышимости сигнала генератора достигается с помощью двух проводов присоединением непосредственно к двум удаленным точкам прокладки, для чего необходимо иметь длинный провод (шлейф), укладываемый в стороне от исследуемой трассы (рис. 38).

2.41. При бесконтактном способе заземлители могут располагаться как перпендикулярно к исследуемой трассе, так и параллельно ей. Последний метод рекомендуется при прослушивании телефонных кабелей. Заземлители



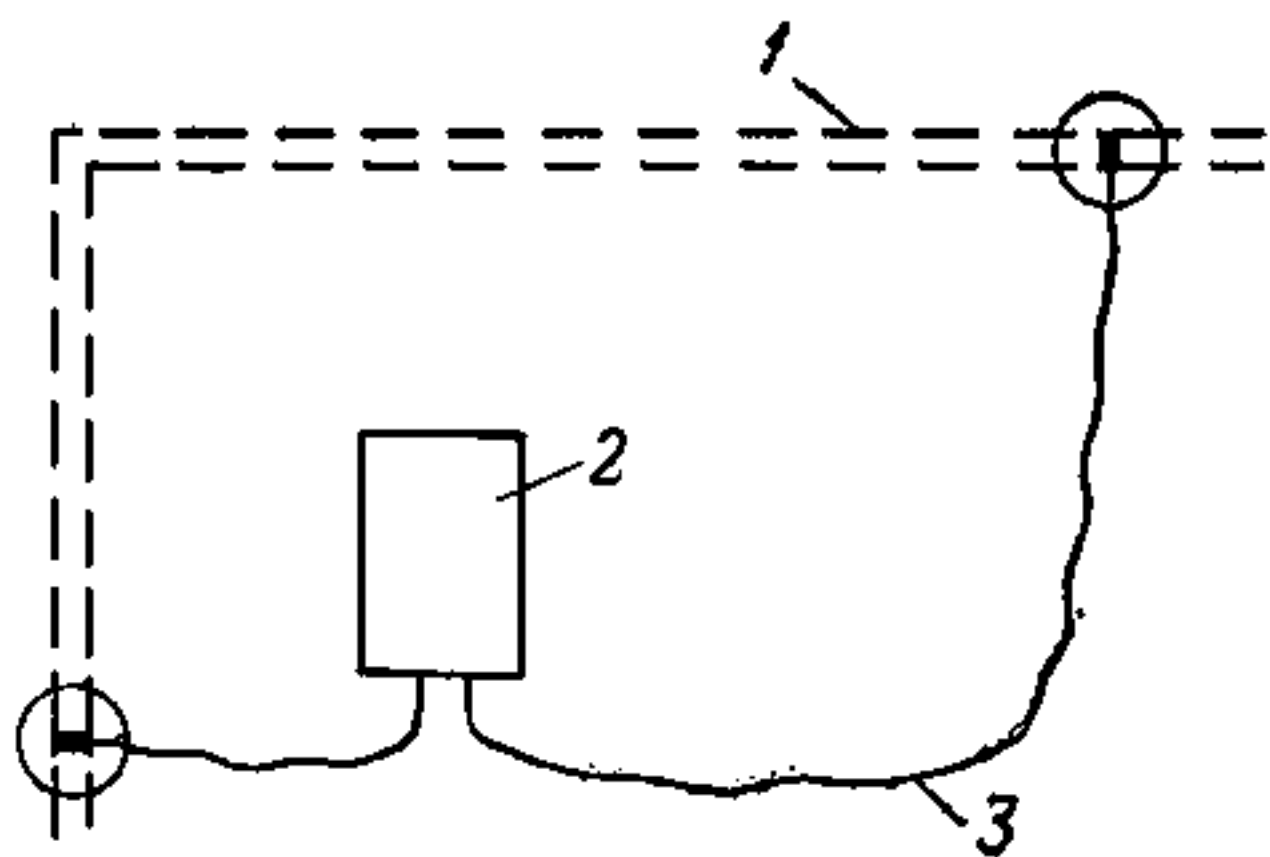


Рис. 38. Схема подключения генератора при повороте прокладки

1 — подземная прокладка; 2 — генератор; 3 — шлейф

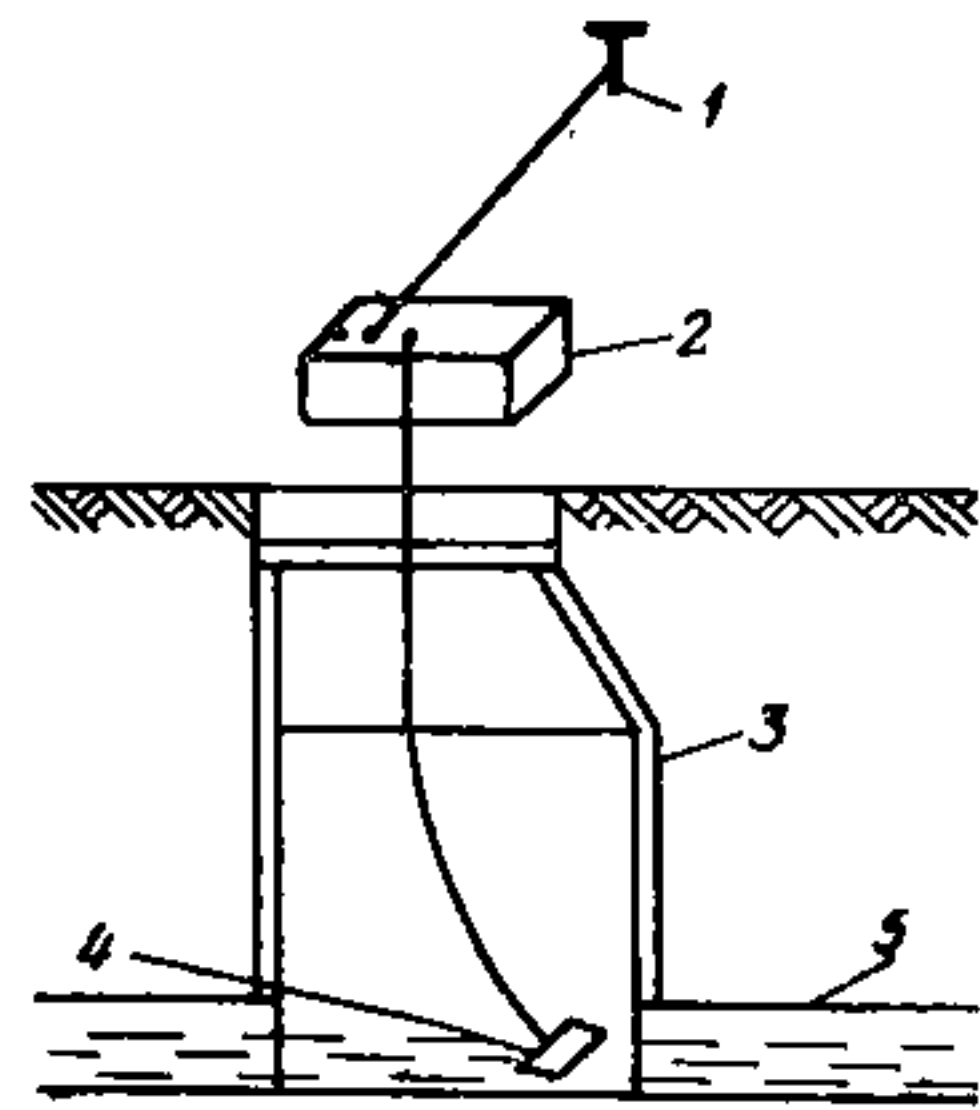


Рис. 39. Схема подключения генератора к неметаллической прокладке с использованием металлической пластинки

1 — заземляющий штырь; 2 — генератор; 3 — колодец; 4 — металлическая пластинка; 5 — трасса

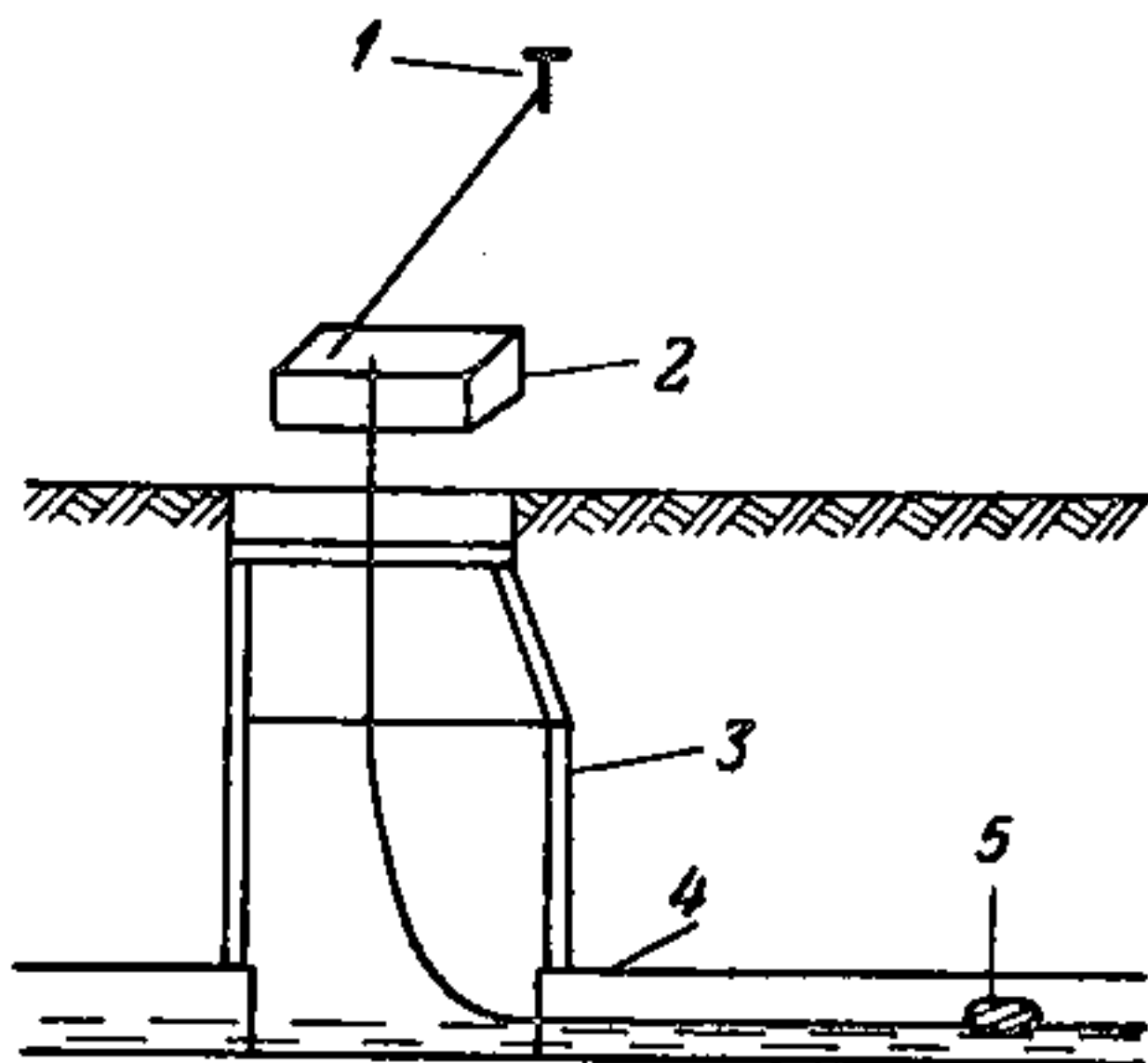


Рис. 40. Схема подключения генератора к неметаллической прокладке с помощью поплавка

1 — заземляющий штырь; 2 — генератор; 3 — колодец; 4 — трасса; 5 — поплавок

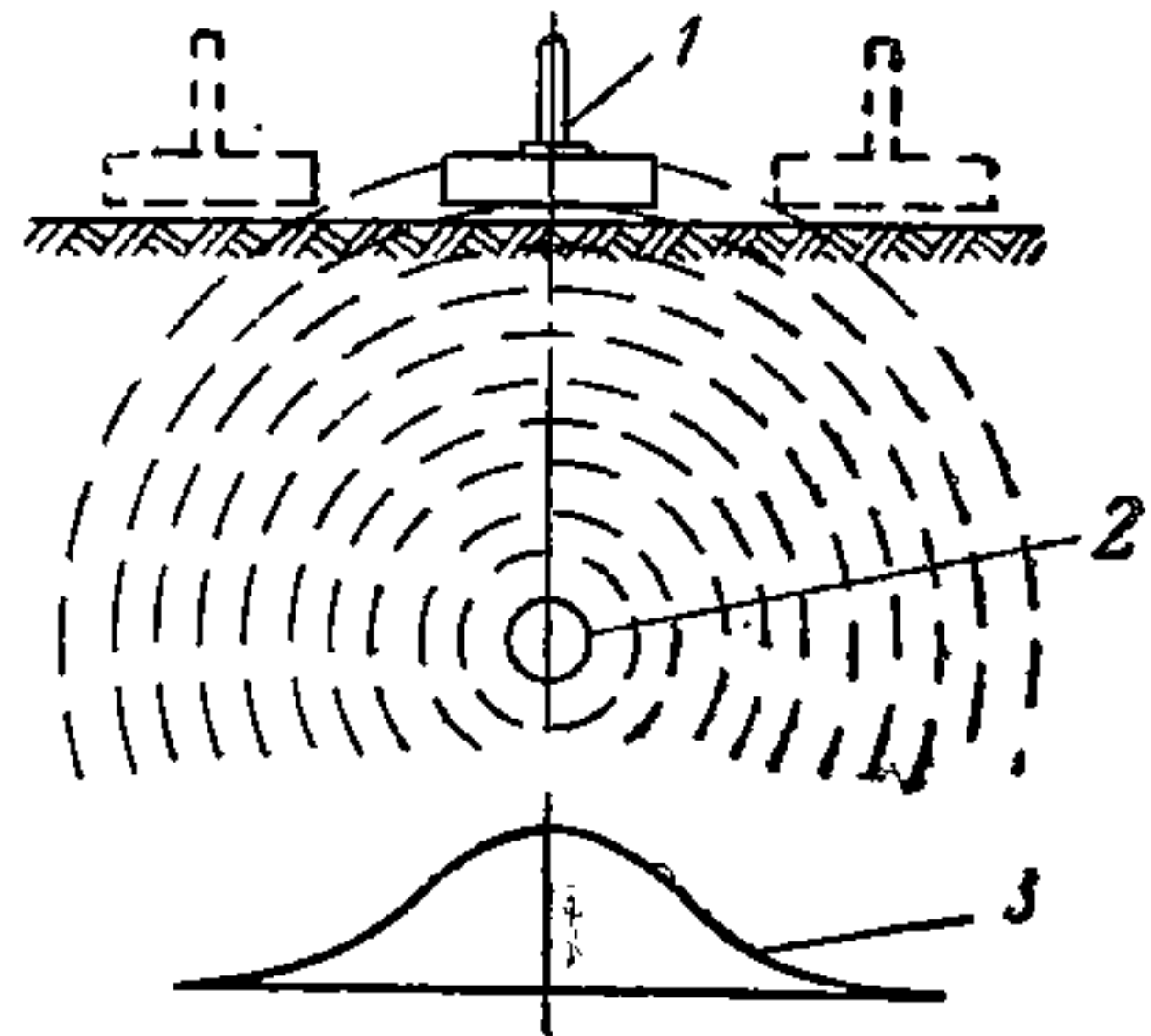


Рис. 41. Схема поиска  
1 — контур; 2 — трасса; 3 — кривая слышимости

в этом случае вбиваются в непосредственной близости от кабеля.

2.42. Для определения направления неметаллических труб фекальной и ливневой самотечной канализации генератор подключается к металлической пластинке, опускаемой в лоток колодца (рис. 39). Повышение проводимости ливневых вод можно достигнуть, если опустить мешочек соли, которая, растворяясь, создает достаточную концентрацию в колодце электролита.



Дальность прослушивания в этом случае невелика. Способ этот рекомендуется, когда колодцы залиты и другим способом определить направление труб невозможно.

Поиск неметаллических трубопроводов возможен также путем опускания в колодец длинного проводника, прикрепленного к поплавку, который затягивает провод в трубу (рис. 40).

**2.43.** Для лучшего выделения сигнала генератора включается модулятор, делающий сигнал прерывистым (импульсный режим).

**2.44.** Поиск подземной прокладки осуществляется приемным устройством, для чего антенна поискового контура располагается над предполагаемой прокладкой. В телефонах должен прослушиваться тон генератора 1000—2000 гц или тон, создаваемый токами промышленных частот 50 гц, при работе без генератора. Ручкой регулировки усиления в приборах ВТР стрелка прибора устанавливается примерно на середине шкалы.

**2.45.** В зависимости от угла поворота антенны относительно оси прокладки может наблюдаться:

максимальное звучание сигнала и отклонение стрелки прибора над осью прокладки (поиск по максимуму). В этом случае число силовых линий, пересекаемых антенной, будет максимальным;

минимальное звучание сигнала и отклонение стрелки прибора над осью прокладки (поиск по минимуму). В этом случае число силовых линий, пересекаемое антенной, будет минимальным.

**2.46.** При перемещениях или поворотах антенны вблизи положения «минимум» число пересекаемых силовых линий и, соответственно с этим, сила сигнала будет возрастать гораздо резче, чем вблизи положения «минимум», поэтому поиск по минимуму позволяет точнее определять положение трассы.

**2.47.** Поиск по максимуму применяется:

для определения положения оси прокладки по стрелочному индикатору приборов, если он имеется. Поисковый контур располагают в этом случае перпендикулярно оси трассы (рис. 41). Для определения направления трассы поисковый контур поворачивают над трассой до тех пор, пока стрелка прибора не возвратится в нулевое положение и звук в телефонах исчезает. В этом положении ось антенны поискового контура параллельна оси трассы (рис. 42);

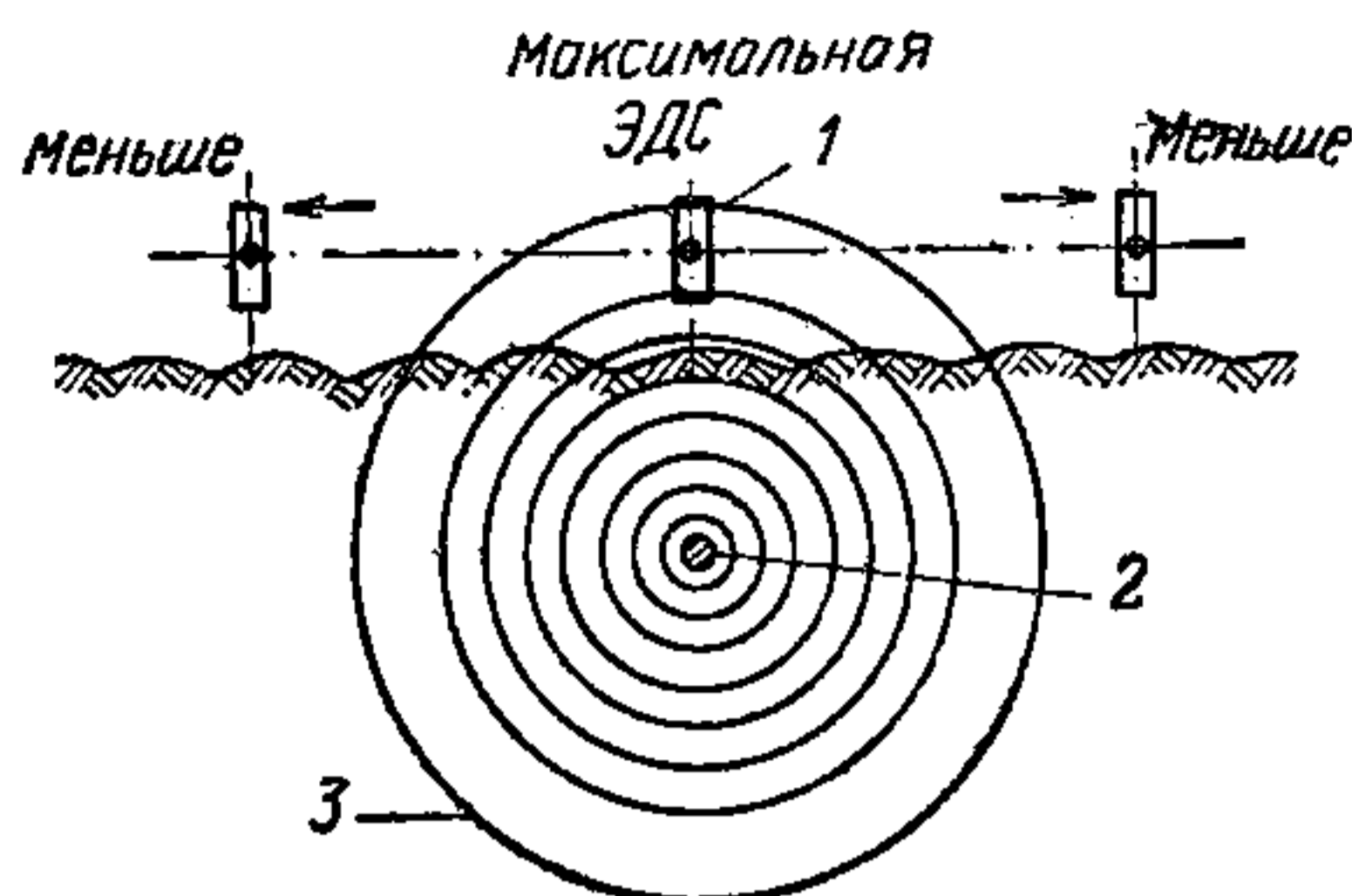


Рис. 42. Поиск по максимуму сигнала

1 — рамка; 2 — кабель; 3 — электромагнитные волны

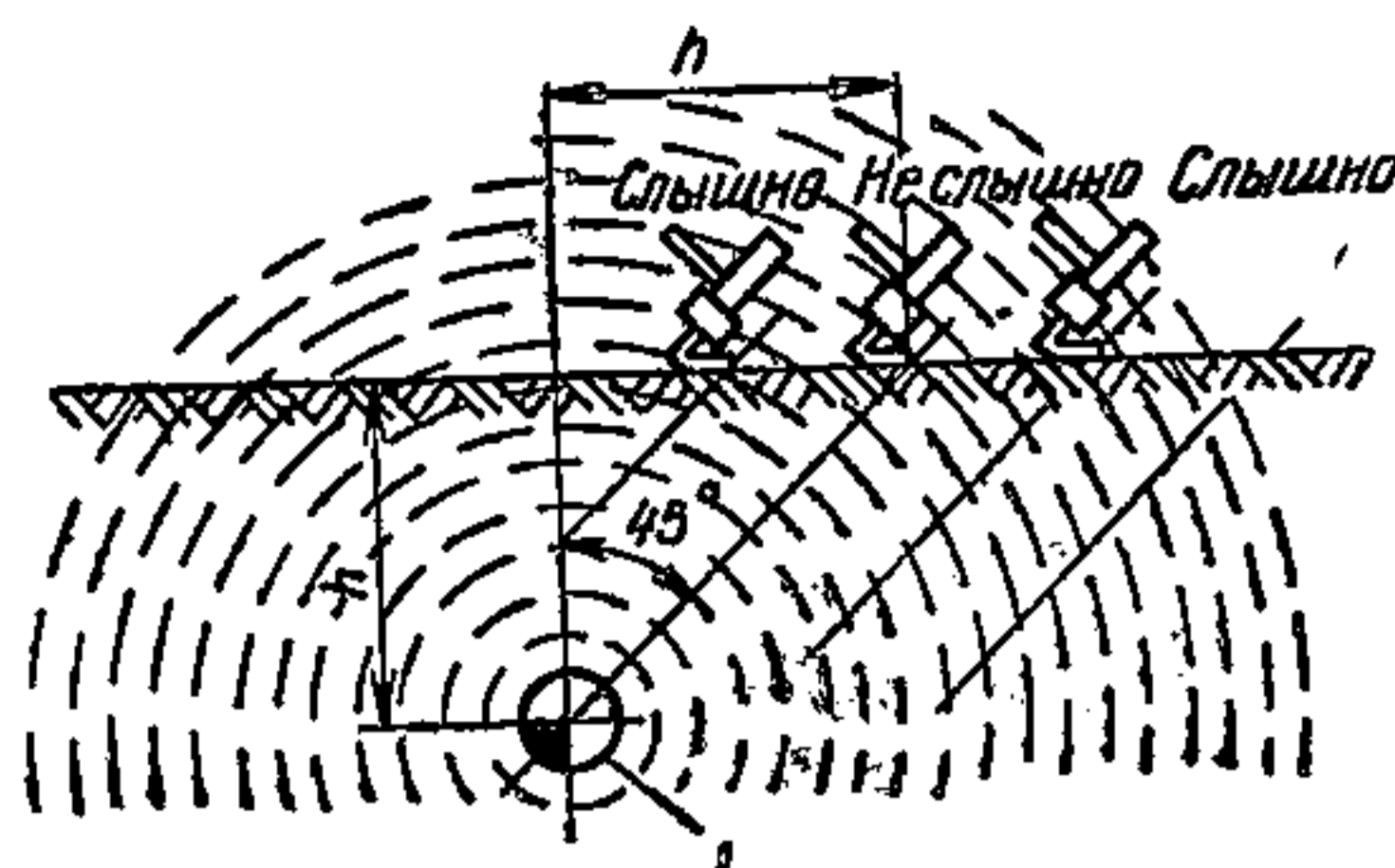


Рис. 43. Поисковый контур с уголком при определении глубины заложения трассы

1 — трасса

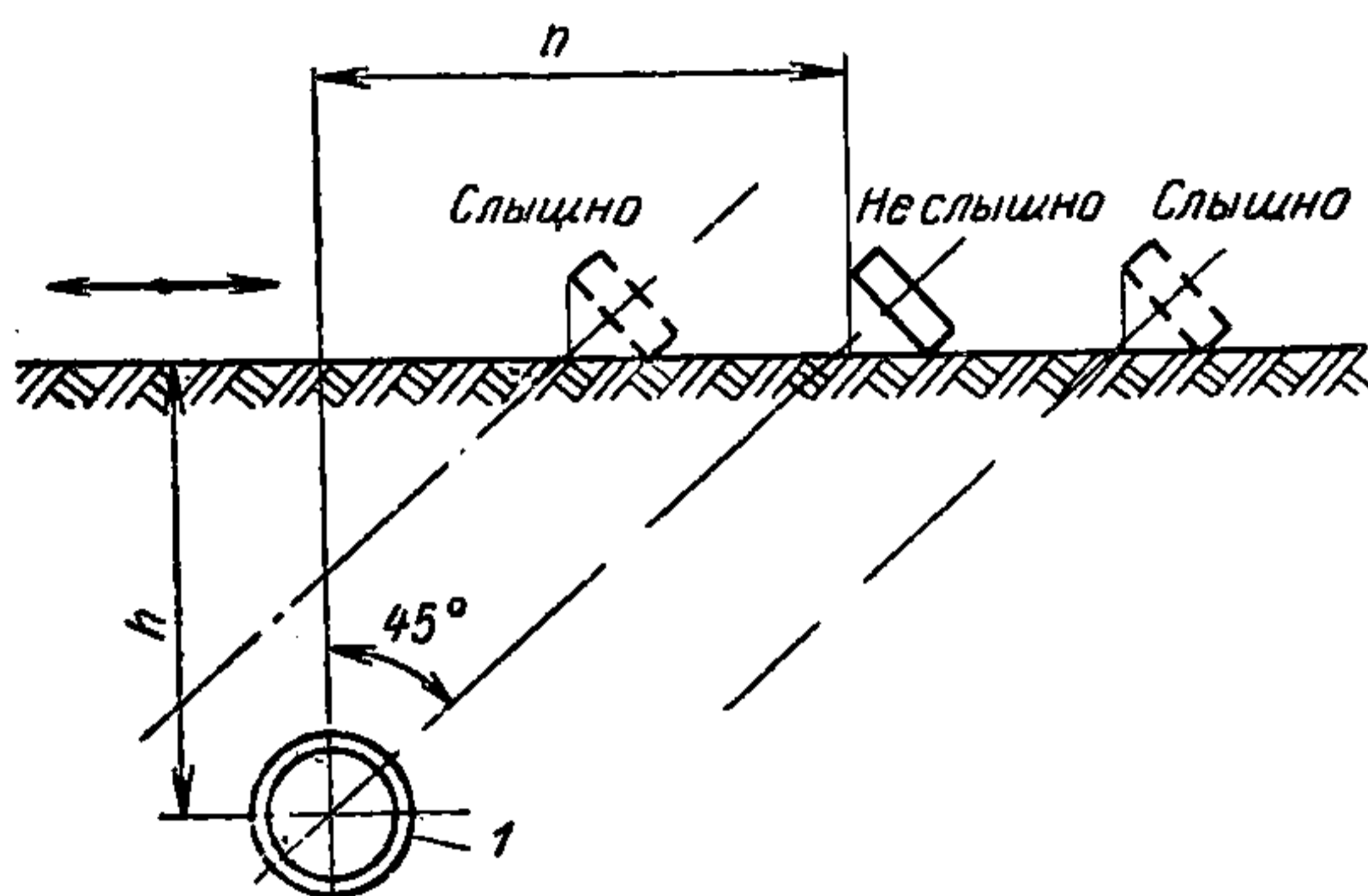


Рис. 44. Поисковый контур ТКИ с рамкой, закрепленной под углом  $45^\circ$ , при определении глубины заложения трассы

1 — трубопровод

для определения зоны прокладки при поиске приборами с недостаточной чувствительностью стрелочного индикатора приемного устройства. Поиск осуществляется по оси звукового сигнала. Ширина зоны может достигать 1—2 м.

2.48. Поиск по минимуму звукового сигнала применяют для уточнения оси прокладки после того, как зона возможного положения ее определена.

2.49. При поиске с помощью генератора, когда посторонние помехи мешают уверенному выделению сигнала своего генератора, в приборах следует включить фильтр, снижающий уровень помех.

2.50. Для определения глубины заложения прокладки ось антенны (рамку) поискового контура располагают под углом  $45^\circ$  к поверхности земли (для этого в приборах ВТР надевается специальный уголок, а в приборах ТИМ и ТКИ это положение от антенны фиксируется зажимом).

После того как плановое положение оси трассы определено, прочерчивают на поверхности черту, соответствующую положению прокладки. Затем поисковый контур с надетым уголком (рис. 43) или закрепленную под углом  $45^\circ$  рамку ТКИ (рис. 44) устанавливают перпендикулярно направлению трассы и удаляют его до полного исчезновения сигнала (после прохождения точки минимума сигнал вновь возникает, а затем постепенно уменьшается).

Расстояние от оси трассы до положения минимума будет соответствовать глубине залегания трассы.

Определение повторяют в противоположную от оси трассы сторону. За окончательное значение берут среднее из выполненных измерений.

**2.51.** При измерении глубины заложения прокладки поисковый контур с надетым на него уголком (рамку) следует располагать по возможности ближе к земле, но не касаясь ее.

Значительное удаление контура от земли будет вызывать ошибку в определении глубины трассы.

**2.52.** При близком расположении около исследуемой прокладки кабелей или металлических трубопроводов могут возникать помехи, которые исказят результаты измерений. В этом случае определение глубины заложения следует сделать дважды, но только с той стороны трассы, где нет смежных трубопроводов или кабелей.

**2.53.** В месте разветвления прокладок на расстоянии 1,5—2 м от него наблюдается ослабление принимаемого сигнала. После прохождения места разветвления принимаемый сигнал увеличится до прежней величины, что происходит вследствие взаимной компенсации электромагнитных силовых линий.

**2.54.** При различных диаметрах основной трассы и врезок (отводов) возможны искажения. Если же генератор подключен к основной трассе, то врезки, имеющие значительно меньший диаметр, могут вообще не прослушиваться.

При работе с генератором его следует подключить как к основной трассе, так и ко всем врезкам.

**2.55.** Возможность и точность определения подземных прокладок с помощью трубокабелеискателей в значительной мере зависит от уровня помех в месте поиска.

Помехи создаются как посторонними источниками тока, так и током генератора трубокабелеискателя, соз-



давая электромагнитное поле на прокладках, расположенных в непосредственной близости с исследуемой прокладкой.

Особенно сильные помехи создаются на промышленных площадках и городских территориях с большим числом пересекающихся кабелей и трубопроводов. Значительные помехи создают радиотрансляционные сети. В отдельных случаях влияние помех можно уменьшить изменением места подключения генератора и заземления. Положительные результаты дает также непосредственное подключение генератора к двум точкам прокладки (см. п. 2.40).

Уровень помех может зависеть от условий погоды, времени года и ряда других причин, поэтому при неудачном поиске подземных сетей следует повторить поиск в другое время и других условиях.

Очень затруднен (а иногда и невозможен) поиск прокладок, состоящих из чугунных труб с раструбным соединением при наличии в них изолирующих прокладок.

**2.56.** Показания звуковой и стрелочной индикации приемных устройств трубокабелеискателей указывают на наличие или отсутствие в местах поиска металлических (токопроводящих) прокладок или кабелей.

**2.57.** При работе без генератора или бесконтактным способом переменное электромагнитное поле улавливается над всеми металлическими прокладками и кабелями на данном участке, и, как правило, не удастся определить только по показаниям трубокабелеискателя, от какой сети улавливается сигнал приемным устройством.

Даже при подключении генератора к исследуемой сети не исключается возможность наводки переменного электромагнитного поля, создаваемого генератором, на параллельную или пересекающую трассу. Поэтому поиск с помощью трубокабелеискателей должен проводиться в комплексе с другими способами съемки подземных сетей. Основной задачей поиска с помощью трубокабелеискателей является уточнение положения отдельных прокладок, выявленных при сборе сведений, рекогносцировке, обследовании колодцев и т. д.

**2.58.** Съемка точек подземных сетей, выявленных трубокабелеискателем, производится, как правило, одновременно с их поиском. Закрепление выявленных точек производится только при наличии специального задания



или невозможности производить съемку одновременно с поиском.

**2.59.** Данные рекогносцировки подземных сетей с помощью трубокабелеискателей сопоставляются с другими сведениями: материалами проектных и исполнительных чертежей, следами вскрытия асфальта, проседанием грунта и т. д. Все расхождения тщательно анализируются. В необходимых случаях производятся дополнительные вскрытия шурфов и повторные наблюдения. О прокладках, точное положение которых не удалось установить с помощью прибора, сообщается руководителю работ.

**2.60.** Данные о рекогносцировке подземных сетей с помощью трубокабелеискателей включаются в технический отчет. Если по технологии производства отчет не составляется, то сведения о применении трассоискателей отражаются в формуляре планшета (плана).

В отчете укладываются:

исполнители работ;

применяемые приборы;

методика работ (использование различных способов подключения, поиск без помощи генератора и т. д.);

оценка достигнутой точности (делается по сходимости контрольных или повторных измерений, контроля с помощью шурфования и т. д.).

### **Обследование колодцев**

**2.61.** В процессе рекогносцировки подземных сетей производится обследование колодцев. Результаты обследования заносятся в журналы установленного образца.

**2.62.** При обследовании подземных сетей определяются:

назначение, габариты колодцев, камер и других сооружений;

материал и сечение труб, их количество, места их вводов, присоединений, выпусков;

направление стока;

положение и вводы кабелей.

**2.63.** По специальному заданию или при проведении инвентаризации производится детальное обследование колодцев с составлением эскизов (детальное обследование колодцев может производиться также и в процессе съемки).

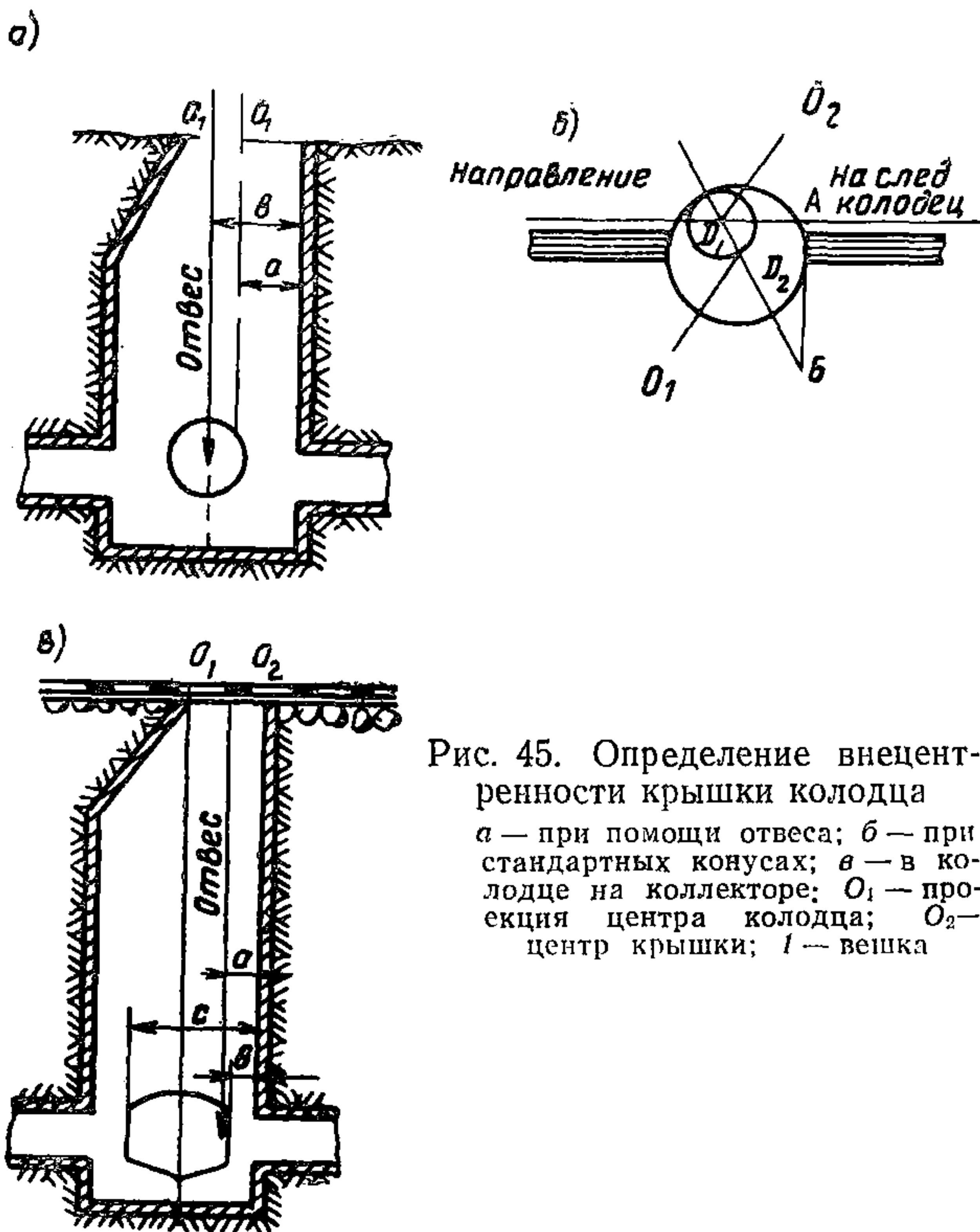


Рис. 45. Определение внецентренности крышки колодца  
 а — при помощи отвеса; б — при стандартных конусах; в — в колодце на коллекторе;  $O_1$  — проекция центра колодца;  $O_2$  — центр крышки;  $l$  — вешка

2.64. При детальном обследовании колодцев и камер производится обмер внутренних и внешних габаритов сооружения, его конструктивных элементов, расположения труб и фасонных частей с привязкой к отвесной линии, проходящей через центр крышки колодца. При этом определяются назначение, конструкция колодцев, камер, распределительных шкафов и киосков, характеристика установленной в колодце арматуры. На газовых и тепловых сетях фиксируется расположение стыков трубопроводов относительно люков колодцев или камер с указанием типа стыка.

2.65. В колодцах, выстроенных по типовым проектам, определяется лишь внецентренность и ориентировка. Внецентренность колодцев определяется, как правило, с помощью отвесов или рейки (рис. 45) с вычислением по формуле

$$g = b - a, \quad (2)$$

где  $a$  — измеренный радиус крышки;  
 $b$  — то же, колодца.

Внецентренность на коллекторах вычисляется по формуле

$$g = \frac{c + b}{2} - a, \quad (3)$$

где  $a$  — измеренное расстояние от проекции центра крышки до стенки колодца;

$b, c$  — то же, от стенки колодца до стенок коллектора.

**2.66.** Эскизы колодцев составляются по основным сечениям. При этом осуществляется зарисовка всех фасонных частей и арматуры в принятых условных знаках.

При составлении эскизов колодцев в плане все линейные промеры относят к центру крышки колодца.

В вертикальном разрезе колодца показываются все детали устройства и высоты расположения трубопроводов.

**2.67.** При производстве работ по обследованию подземных сетей необходимо строго соблюдать правила техники безопасности.

### **3. СЪЕМКА СУЩЕСТВУЮЩИХ ПОДЗЕМНЫХ СЕТЕЙ**

**3.1.** Съёмка существующих подземных сетей производится при технической паспортизации (инвентаризации) существующих подземных инженерных сетей и при необходимости восстановления утраченной технической документации.

**3.2.** При съёмке подземных сетей должны быть отражены на планах все существующие прокладки и указаны их основные технические характеристики.

**3.3.** Съёмка подземных сетей и сооружений производится на вновь созданной или имеющейся планово-высотной геодезической основе.

**3.4.** Планово-геодезической основой служит опорная геодезическая сеть, состоящая из пунктов триангуляции, полигонометрии, нивелирования и съёмочной основы.

**3.5.** При недостаточной густоте опорной геодезической сети ее построение производится в соответствии с требованиями, согласованными с Главным управлени-

## Опорные геодезические сети

Показатели	4-й класс	1-й разряд	2-й разряд
<b>Триангуляция</b>			
Длина сторон треугольника (наибольшая—наименьшая) в км . . . . .	1—5	0,5—5	0,25—3
Относительная ошибка базисной (выходной) стороны . . . . .	1:100 000	1:50 000	1:20 000
Относительная ошибка определяемой стороны сети в наиболее слабом месте	1:50 000	1:20 000	1:10 000
Наименьшее значение угла треугольника между направлениями данного класса (разряда) . . . . .		20°	
Предельное значение невязки в треугольнике . . . . .	8"	20"	40"
Средняя квадратическая ошибка угла (по невязкам треугольника) . . . . .	2"	5"	10"
Предельная длина цепи треугольников в км . . . . .	10	5	3
<b>Трилатерация</b>			
Длина стороны треугольника (наименьшая—наибольшая) в км . . . . .	1—5	0,5—5	0,25—3
Относительная ошибка измерения сторон (по внутренней сходимости) . . . . .	1:100 000	1:50 000	1:20 000
Наименьшее значение угла треугольника <sup>1</sup> . . . . .		20°	
Предельная длина цепи треугольников в км . . . . .	10	5	3
<b>Полигонометрия</b>			
Предельные длины ходов в км . . . . .	10	5	3
Предельная величина периметра полигона в свободной сети в км . . . . .	30	15	9
Длина сторон хода (наименьшая—наибольшая) в км . . . . .	0,25—0,8	0,12—0,6	0,08—0,3
Предельная длина хода от узловой точки до пункта высшего класса или разряда в км . . . . .	7	3 15	2
Число сторон в ходе, не более . . . . .			
Предельная относительная невязка хода . . . . .	1:25 000	1:10 000	1:5 000



Показатели	4-й класс	1-й разряд	2-й разряд
Средняя квадратическая ошибка измерения угла (по невязкам в полигонах)	2"	5"	10"

<sup>1</sup> При меньших значениях углов применяется линейно-угловая триангуляция.

**Примечания:** 1. Предельные длины ходов считаются между опорными пунктами; в случае системы ходов с узловыми точками длина эквивалентного хода (с наибольшей длиной) не должна превышать предельных длин, указанных в таблице.

2. Длины сторон в необходимых случаях могут быть увеличены.

3. При большем числе сторон дополнительно передаются с пунктов триангуляции на линию хода дирекционные углы или определяют их астрономическим путем со средней квадратической ошибкой (по внутренней сходимости), не превышающей 2" для 4-го класса, 5" для 1-го разряда и 10" для 2-го разряда.

ем геодезии и картографии при Совете Министров СССР (ГУГК), приведенными в табл. 6.

3.6. Точность съемочной основы должна удовлетворять требованиям съемок в масштабе 1 : 500.

### Теодолитные ходы

3.7. Относительные невязки в теодолитных ходах не должны быть более 1 : 2000, а абсолютные не должны превышать: на застроенной территории 0,25 м, на незастроенной 0,4 м.

Максимальные длины теодолитных ходов не должны быть более: на застроенной территории 0,8 км, на незастроенной 1,2 км.

Удаленность узловых точек от пунктов триангуляции или полигонометрии 0,7 км.

При съемке в масштабе 1 : 500 и 1 : 10 000 допускаются висячие ходы длиной не более: на незастроенной территории 150 м при одной точке поворота; на застроенной 150 м при масштабе 1 : 1000 и 100 м при масштабе 1 : 500 при трех точках поворота.

3.8. Длина линий в теодолитных ходах должна быть не более 350 м и не менее 20 м на застроенной и 40 м на незастроенной территориях.

3.9. Измерение линий обязательно производится в прямом и обратном направлениях. Линии измеряются оптическими дальномерами, стальными лентами и рулетками, причем мерные ленты и рулетки должны быть прокомпарированы, а у дальномеров определены их коэффициенты.

**3.10.** Углы в теодолитных ходах измеряются одним полным приемом с перестановкой лимба между полуприемами на величину, близкую к  $90^\circ$ . Угловые невязки в замкнутых полигонах и разомкнутых ходах не должны быть более величины, подсчитанной по формуле

$$f_{\beta} = \pm 1' \sqrt{n}, \quad (4)$$

где  $n$  — число углов в полигоне или ходе.

Ходы, прокладываемые для съемочной основы, могут быть:

а) разомкнутыми, т. е. опирающиеся своими концами на твердые точки;

б) с узловыми точками.

**3.11.** Для угловых измерений возможно использование теодолитов, а именно Т15, Т20, Т30 и равноточных им.

### Микротриангуляция

**3.12.** На местности, пересеченной и не удобной для линейных измерений, вместо теодолитных ходов съемочное обоснование может осуществляться построением микротриангуляции.

Микротриангуляция строится в виде треугольников, геодезических четырехугольников, центральных систем, а также цепочками треугольников, проложенными между двумя сторонами или двумя пунктами опорной геодезической сети.

**3.13.** Между базисами допускается построение не более 10 треугольников. В самостоятельной сети треугольников базисы измеряются в прямом и обратном направлениях с относительной ошибкой измерения не более  $1 : 10\,000$ . Углы в сетях должны быть не менее  $30^\circ$  и не более  $120^\circ$ , а длины сторон — не менее 150 м.

Измерение углов в треугольниках и подсчеты допустимых ошибок осуществляются так же, как и в теодолитных ходах.

### Высотная основа

**3.14.** Определение отметок пунктов планового обоснования производится нивелированием.

При нивелировании возможно использование следующих инструментов: нивелиров, оптических теодолитов и теодолитов с уровнем при вертикальном круге. Целе-

сообразно использовать современные нивелиры с самоустанавливающейся линией визирования.

**3.15.** Нивелирование производится отдельными ходами, системой ходов и замкнутыми полигонами между марками и реперами III и IV класса.

Невязки в полигонах или ходах не должны превышать величины  $\pm 50\sqrt{L}$  мм, а при коротких ходах эти невязки будут  $\pm 10\sqrt{n}$  мм, где  $L$  — число км в ходе или полигоне;  $n$  — число станций.

Длины ходов допускаются: на застроенной территории не более 1, а на незастроенной территории не более 1,5 км.

**3.16.** Для нивелирования применяются двусторонние шашечные рейки с круглым уровнем. Расхождения в превышениях, полученных по черным и красным сторонам реек (для каждой станции), не должны превышать  $\pm 5$  мм. Расстояние от инструмента до реек не должно быть более 100 м.

**3.17.** Отметки временных реперов или пунктов плановой съемочной основы определяются по данным нивелирного хода с включением их в ход как связующих точек. Нивелировка их как промежуточных точек не допускается.

**3.18.** После окончания проведенных работ должны быть представлены схемы теодолитных ходов, схемы нивелирных ходов, абрисы привязок пунктов, журналы измерения углов, линий, базисов, нивелирные журналы.

### Создание постоянной съемочной основы

**3.19.** При проложении теодолитных ходов для перенесения в натуру элементов подземных сетей и сооружений рационально создавать постоянную съемочную основу.

**3.20** Точками постоянной съемочной основы служат углы капитальных зданий и центры крышек колодцев, расположенных как на тротуаре, так и в непосредственной близости от бортового камня, но так, чтобы между ними была взаимная видимость.

Колодцы, используемые в качестве пунктов съемочного обоснования, должны выбираться в местах, удобных для производства съемок, но не реже чем через 300 м.

Люки намеченных колодцев должны быть на уровне окружающей поверхности.



Координаты углов каменных зданий выбираются и определяются на высоте 1 м от поверхности земли (или на уровне высоты инструмента), но обязательно выше цоколя здания.

**3.21.** При проложении ходов для определения координат точек постоянной съемочной основы измерение углов и линий производится в соответствии с требованиями действующих инструкций, т. е. во всех случаях исходными пунктами при проложении ходов съемочной основы могут быть только пункты опорной геодезической сети.

**3.22.** Координаты углов домов, используемые в качестве съемочной основы, определяются, как правило, полярным методом с измерением углов двумя приемами и двойным измерением линии.

На закрепленные в натуре пункты съемочной основы составляются привязки, которые специальным условным значком отображаются на топографических планах. Углы зданий маркируются краской.

Для удобства пользования номер точки должен складываться из принятой номенклатуры планшета масштаба 1 : 500 и собственно номера точки.

Предельные относительные невязки в теодолитных ходах, проложенных между точками постоянной съемочной основы, должны быть не более 1 : 2000, а абсолютные невязки не должны превышать масштаба  $1 : 500 \pm 0,2$  мм (для масштаба  $1 : 2000 \pm 0,5$  м).

Максимальные длины ходов не должны превышать: для масштаба 1 : 500 — 400 м, для масштаба 1 : 2000 — 1000 м; удаленность узловых точек от опорных 200 м.

### Съемка существующих подземных сетей

**3.23.** Съемка подземных сетей включает в себя следующие работы:

сбор и анализ материалов по существующей планово-высотной геодезической основе по участку изысканий;

восстановление существующей опорной геодезической сети или создание новой опорной сети и планово-высотной съемочной основы;

съемку выходов подземных сетей;

съемку сетей, выявленных с помощью трубокабелеискателей;

съемку элементов подземных сетей в шурфах.

**3.24.** По опорным геодезическим сетям необходимо



собрать следующие данные: год производства работ; разряд (класс) сети; конструкцию знаков и центров и их абрисы; точность определения пунктов геодезической сети; систему координат и высот; каталог координат и высот; название организации, выполнившей работу по созданию геодезической основы.

**3.25.** По высотным сетям необходимо собрать следующие сведения: год производства работ; класс нивелирования; средние случайные ошибки на 1 км хода; название организации, выполнившей работу; систему высот; каталог отметок и реперов; конструкцию марок и их абрисы.

**3.26.** Для анализа перечисленных в пп. 3.24 и 3.25 материалов необходимо проверить в натуре количество сохранившихся знаков и убедиться в неизменности их планового и высотного положения. Это осуществляется проложением контрольных ходов через пункты, расположенные в наиболее неблагоприятных с точки зрения сохранности местах.

**3.27.** Точность построения высотной опорной сети зависит от величины уклона самотечных сетей. Если на территории, подлежащей съемке, имеются самотечные линии с уклонами от 0,001 и более, то следует строить нивелирную сеть IV класса. Если величина уклона самотечных линий менее 0,001, то должна создаваться нивелирная сеть III класса.

**3.28.** Съёмка существующих подземных сетей производится в масштабах 1 : 5000, 1 : 2000, 1 : 1000 и 1 : 500.

**3.29.** Выбор масштаба съёмки на конкретном объекте определяется техническими инструкциями и СНиП в зависимости от вида и стадии проектирования, характера застройки и густоты действующих подземных сетей.

**3.30.** При расположении подземных сетей в блоках и тоннелях снимается только одна сторона их, другая же наносится по данным промеров. Выходы подземных сетей и элементы их конструкций должны быть соединены между собой промерами или привязаны к твердым контурам застройки.

**3.31.** Плановое положение всех подземных сетей и относящихся к ним сооружений может быть определено:

**на застроенной территории** — от твердых точек капитальной застройки, от пунктов опорной геодезической сети или съёмочного обоснования;

на незастроенной территории — от пунктов опорной геодезической сети или съемочного обоснования.

**3.32.** Плановая привязка элементов подземных сетей к твердым точкам капитальной застройки производится: линейными засечками — не менее трех, не превышающих длину мерного прибора;

методом перпендикуляров — длиной не свыше 2 м; более длинные перпендикуляры контролируются засечками, не превышающими 20 м;

методом створов — как между твердыми точками, так и по продолжению створа.

**3.33.** Плановая привязка элементов подземных сетей от пунктов опорной геодезической сети и съемочного обоснования производится линейными засечками, перпендикулярами, полярным способом, комбинированным способом, т. е. мензулой с теодолитом.

**3.34.** При съемке круглых колодцев фиксируется центр крышки, а при съемке решеток и люков прямоугольной формы, фиксируются два угла в случае, если размеры их выражаются в масштабе плана.

**3.35.** При съемке кабелей в пучках промеры производятся до крайних кабелей.

**3.36.** Во вскрытой траншее съемке подлежат все имеющиеся прокладки и сооружения.

**3.37.** Расстояния от точки стояния инструмента до снимаемых точек подземных коммуникаций не должны превышать величин, приведенных в табл. 7.

Таблица 7

Способ измерения	Расстояние в м
Мерной лентой или рулеткой . . . . .	120
Нитяным дальнометром . . . . .	40
Оптическим . . . . .	80
Тесьмяной рулеткой	До 10

**3.38.** При проведении контрольных измерений расхождение вновь определенных точек с ранее нанесенной трассой не должно превышать 0,4 мм в масштабе плана. Для точек, координаты которых определялись аналитически, при контроле теми же методами, что и съемка, расхождения не

должны превышать половины диаметра трубопровода; при прокладках трубопроводов диаметром не менее 200 мм допустимо расхождение  $\pm 10$  см.

3.39. Высотная съемка элементов подземных сетей производится с пунктов нивелирной сети, причем элементы напорных и самотечных сетей с уклонами более 0,001 могут быть определены с точностью технического нивелирования, а при уклонах менее 0,001 — с точностью нивелирования IV класса. При отсутствии сведений об уклонах следует учитывать, что трубы диаметром до 600 мм укладываются с уклоном более 0,001.

3.40. Нивелированию подлежат люки всех колодцев, лотки канализационных, водосточных и дренажных колодцев, верх труб и низ каналов теплофикации, телефонной канализации; в бесколодезных прокладках — углы поворота трассы и точки излома профиля.

3.41. Для напорных трубопроводов определяются отметки верха труб. Бронированные кабели нивелируются во всех точках изменения глубины заложения. В местах выпусков нивелируется урез воды и дно водостока, а также определяется его поперечное сечение.

#### **4. СЪЕМКА ПОДЗЕМНЫХ СЕТЕЙ В ПРОЦЕССЕ СТРОИТЕЛЬСТВА (исполнительные съемки)**

##### **Порядок производства съемок**

4.1. Исполнительные съемки подземных сетей и сооружений производятся на основе созданного или имеющегося планово-высотного съемочного обоснования. Они выполняются после окончания строительства, но до засыпки траншей.

4.2. Производство съемок включает в себя следующие виды работ:

подготовительные — выяснение наличия геодезической опоры участок работы, подбор абрисов зарисовок пунктов полигонометрии и реперов;

рекогносцировку — ознакомление с участком работы и установление местоположения по зарисовкам и абрисы на местности необходимых реперов и знаков или точек постоянной съемочной основы, выбор наиболее рационального метода работы;

создание планово-высотного съемочного обоснования;

съемку и нивелирование элементов инженерных сетей и сооружений;

составление исполнительных чертежей и планов.



## Съемка элементов подземных сетей и сооружений

4.3. По каждому отдельному виду подземных сетей и сооружений съемке подлежат:

по канализации, водостоку, дренажу — трассы сетей, колодцы, углы поворота, изломы сетей в профиле, места присоединений и выпусков;

по газопроводу — трассы сетей, углы поворота, камеры, коверы, места подключений, вводы, изломы в профиле;

по водопроводу — трассы сетей, колодцы, вводы, аварийные выпуски, артезианские скважины;

по теплосети — трассы сетей, камеры, углы поворота, компенсаторы, места подключений, вводы;

по телефонным сетям — трассы телефонной канализации, кабельных линий, колодцы, распределительные шкафы, места ввода и подключений;

по силовым кабельным сетям — трассы кабелей (независимо от способа укладки), колодцы, тоннели и коллекторы, трансформаторные подстанции, киоски.

При этом должны быть собраны сведения о количестве прокладок, отверстий; о материале труб, колодцев, каналов; о диаметрах труб и каналов о давлении в газовых и напряжении в кабельных сетях.

4.4. При расположении подземных сетей в блоках и тоннелях снимается только одна сторона их, другая же наносится по данным промеров. Выходы подземных сетей и элементы их конструкций должны быть связаны между собой или привязаны к твердым контурам застройки контрольными промерами.

При съемке кабелей в пучках замеры производятся до крайних кабелей с той или другой стороны.

Обязательной съемке подлежат все подземные сооружения, пересекающие или идущие параллельно прокладке, вскрытые траншеи. Одновременно со съемкой указанных элементов инженерных коммуникаций должны быть сняты все здания, прилегающие к проезду или трассам прокладок.

Полоса, охватываемая съемкой, должна быть не менее 20 м от оси трассы или устанавливается заданием.

При производстве работ рекомендуется давать единую нумерацию колодцев, камер и др.



## Горизонтальная съемка

**4.5.** Плановое положение всех подземных сетей и относящихся к ним сооружений может быть определено: на застроенной территории — от твердых точек капитальной застройки, от точек опорной геодезической сети и съемочного обоснования;

на незастроенной территории — от точек съемочного обоснования или пунктов опорной геодезической сети.

**4.6.** От твердых точек капитальной застройки положение подземных сетей определяется:

линейными засечками (не менее 3); длина их 20 м, в исключительных случаях не более длины мерного прибора (50 м). Крайние лучи засечек должны пересекаться под углом не менее  $50^\circ$  и не более  $130^\circ$ , для контроля делается третья засечка;

способом перпендикуляров (длиной не свыше 4 м). Более длинные перпендикуляры подкрепляются засечками. Засечки в этом случае должны быть не более 20 м;

способом створов как между твердыми точками, так и по продолжению и комбинацией их.

Допустимая длина створа по продолжению не должна превышать половины исходной стороны, но не более 60 м.

**4.7.** С пунктов опорной геодезической сети или съемочного обоснования положение определяется:

линейными засечками;

перпендикулярами;

полярным расстоянием;

комбинированным способом, т. е. мензулой в сочетании с теодолитом.

**4.8.** У круглых колодцев снимается центр крышки решеток, у люков прямоугольной формы снимаются два угла.

**4.9.** Расстояния до твердых контуров застройки не должны превышать величин, указанных в табл. 8.

**4.10.** При значительном заглублении снимаемых элементов (свыше 1 м) точки выносятся на поверхность земли при помощи отвеса или рейки с круглым уровнем. Закругленные части сети снимаются так, чтобы отразить подобие фигуры в масштабе составляемого плана.

**4.11.** При съемке колодцев и камер производится обмер внутреннего и внешнего габаритов сооружения, его

конструктивных элементов, расположения труб и фасонных частей с привязкой к отвесной линии, проходящей через центр крышки колодца.

Таблица 8

Способ измерения	Расстояние в м
Мерной лентой или рулеткой . . . . .	120
Нитяным дальномером . . . . .	40
Оптическим дальномером . . . . .	80

При этом должно быть установлено: назначение, конструкция колодцев, камер, распределительных шкафов и киосков, характеристика имеющейся в них арматуры.

Для газовых и тепловых сетей фиксируется расположение стыков трубопровода относительно

люков колодцев или камер с указанием типа стыка.

4.12. Результаты измерений заносятся в абрис, где делаются зарисовки в плане в сочетании со схемой прокладываемого теодолитного хода, показываются привязки к капитальной застройке, линейные размеры сооружения, сечения и т. д.

### Вертикальная съемка

4.13. Высотное положение подземных сетей и сооружений определяется техническим нивелированием.

При наличии густой сети реперов проложение нивелирного хода необязательно. В этом случае нивелирование элементов сетей для контроля производится отдельными станциями с привязкой к двум реперам.

4.14. Получение в необходимых местах отметок точек сети может производиться или непосредственно нивелированием элементов сети, или с помощью измерения глубинной рейкой от кольца колодца, на который ранее передана отметка.

Нивелируются люки всех колодцев, лотки канализационных, водосточных и дренажных колодцев, верх труб и пол каналов (в непроходных — низ щебеночной подготовки) теплофикации, телефонной и электрокабельной канализации; в бесколодезных прокладках — углы поворота трассы и точки излома профиля. Для трубопроводов определяются отметки верха труб во всех колодцах и камерах. Бронированные кабели нивелируются во всех точках изменения глубины заложения (в изломе профиля) на поворотах и вводах.

На спланированной территории вдоль трассы определяются отметки бровки траншей.

### **Требуемая точность съемки элементов подземных сетей и сооружений**

**4.15.** При сличении контрольных промеров, полученных на местности с расстояниями, определенными на планах масштаба 1 : 500, расхождения считаются допустимыми, если они не превышают 20 см.

Ошибки в высотном положении подземных сетей и сооружений должны отвечать требованиям п. 3.15.

### **Составление исполнительных чертежей**

#### *Содержание исполнительных чертежей*

**4.16.** По окончании обработки материалов исполнительных съемок составляется исполнительный чертеж. Основой для его составления может быть копия согласованного проекта в масштабе плана 1 : 500 (если она не устарела) или план масштаба 1 : 500, составленный по результатам исполнительных съемок.

**4.17.** Исполнительный чертеж входит в состав обязательной документации, предъявляемой строительной организацией при сдаче-приемке построенного сооружения в эксплуатацию.

Исполнительный чертеж должен иметь все необходимые данные, которые позволили бы нанести данную прокладку или сооружение на план.

Один экземпляр исполнительного чертежа сдается в сектор (отдел) подземных сооружений главного архитектора города.

**4.18.** В состав исполнительного чертежа входят:

а) план трассы в масштабе 1 : 500, на который, кроме оси основного подземного сооружения, наносятся:

для канализации водостоков — все колодцы, выпуски канализации, дождеприемники и ливнеспуски;

для водопровода — колодцы, водоразборные колонки, пожарные гидранты;

для теплосети — камеры, компенсаторы, поперечный разрез канала с наружными габаритами;

для газопроводов — колодцы, коверы, регуляторы давлений, задвижки, гидравлические затворы, конденсационные горшки, контрольные трубки, компенсаторы, заглушки;



для телефонной канализации — все телефонные колодцы, коробки с указанием их типа или стандарта и типовые сечения блоков или каналов с внешними габаритами, расположение числа каналов в плане и по высоте;

для электрокабелей и бронированных телефонных кабелей — колодцы;

б) профиль оси построенного сооружения;

в) планы и разрезы колодцев, камер и других устройств;

г) поперечные разрезы труб, каналов, коллекторов;

д) детализовка фасонных частей;

е) спецификация;

ж) каталог координат.

з) профиль по оси построенного сооружения составляется на основании произведенных в натуре измерений и нивелирования элементов сооружения.

Если прокладка труб производилась в футляре, на плане показывается его плановое положение, а отметка заложения — в профиле.

Горизонтальный масштаб профиля принимается равным масштабу плана, а вертикальный — в масштабе 1 : 100 и как исключение в отдельных случаях 1 : 50 (теплосеть).

**4.19.** На профиле должны быть обязательно показаны:

вертикальное положение трубопровода и отметки поверхности земли (черные отметки);

все колодцы и камеры, выпуски, вводы, газовые коверы с задвижками, гидравлическими затворами и контрольными трубками;

расстояния между колодцами и точками излома профиля и уклона;

сечения и протяженность труб и их материал;

отметки заложения труб, верха и низа канала, дна колодцев;

глубины заложения труб;

проектные отметки поверхности земли;

уклоны;

вертикальное положение всех трубных и кабельных прокладок, пересекающих трассу подземного сооружения.



**Примечание.** При одинаковом на всем протяжении сечении блоков и тоннелей и одинаковом количестве коммуникаций в группах, сдается один разрез. При наличии изменений показываются дополнительные разрезы.

**4.20.** На исполнительном чертеже по каждой сети должно быть указано:

- номер и дата согласования проекта;
- название строительного-монтажной организации;
- подписи лиц, ответственных за производство строительного-монтажных работ;
- название или номер проектируемого проезда;
- вид прокладки;
- подпись лиц, производивших съемку и составление исполнительного чертежа;
- дата съемки и составления плана, штамп организации;
- подпись инженерно-технических работников эксплуатирующей организации;
- номер ордера административной инспекции, дата выдачи.

**4.21.** Исполнительный чертеж вычерчивается в туши и принятых условных знаках, в необходимых случаях сопровождается пояснительным текстовым материалом.

Кроме того, на чертежах должны быть указаны: номера владений, характеристика зданий, покрытие улиц.

Обязательно покрываются бездействующие, засыпные и извлеченные прокладки, а также все подземные сети, пересекающие трассу.

### **Материалы, представляемые в результате произведенных исполнительных съемок подземных сетей**

**4.22.** В результате исполнительной съемки построенного сооружения должны быть получены следующие материалы:

- абрисы съемки подземных сетей или сооружений;
- журналы измерения горизонтальных углов и нивелирования подземных сетей;
- схемы нивелирных и теодолитных ходов;
- ведомости вычисления координат и высот;
- каталог координат для незастроенной территории;
- исполнительный чертеж (при наличии задания на его составление).

## 5. СОСТАВЛЕНИЕ ПЛАНОВ ПОДЗЕМНЫХ СЕТЕЙ И СООРУЖЕНИЙ

5.1. План в зависимости от его назначения, насыщенности подземными коммуникациями и подробности их характеристик может составляться в масштабах 1 : 5000 — 1 : 200.

Планы в масштабах 1 : 5000 и 1 : 2000 являются документами учетно-справочного характера, отражающими наличие всех существующих подземных коммуникаций, их взаимное расположение, назначение и основные характеристики.

На планах в масштабах 1 : 1000 — 1 : 500 отображается точное плановое положение подземных коммуникаций с отметками заложения сооружений и наиболее полными техническими характеристиками.

В масштабе 1 : 200 в исключительных случаях составляются планы промышленных предприятий и отдельных улиц, проездов, подземных переходов с сильно развитой сетью подземных коммуникаций.

5.2. Планы подземных сетей и сооружений в зависимости от их густоты могут быть совмещены с топографическими планами или изготавливаются отдельно на дубликатах топографических планов.

5.3. При составлении планов для целей технической инвентаризации содержание и полнота данных должны быть в пределах требований, регламентируемых специальными техническими указаниями.

### Содержание планов масштаба 1 : 200, 1 : 500, 1 : 1000

5.4. На планы масштаба 1 : 200, 1 : 500 и 1 : 1000 наносятся все подземные сети и сооружения в соответствии с условными знаками, при этом на планах указываются следующие технические характеристики сетей.

#### Водопровод, напорная канализация

Диаметры и материалы труб — у границ плана или в начале и конце участка, а также в местах изменения диаметров или материала труб; если колодцы отсутствуют, — в начале и конце трассы.

- Отметки заложения — верха трубопровода у каждого колодца, а также в характерных местах перелома продольного профиля и в местах поворота, но не реже чем через 50 м.
- Номера колодцев — у каждого колодца по общепринятой нумерации, для напорной канализации номера колодцев не даются.
- Номера вводов — по общепринятой нумерации только для водопровода.

Примечание. Кроме того, на планах должны быть показаны все пожарные гидранты.

### Самотечная канализация, дренаж, водостоки

- Диаметры и материалы труб — у границ плана или в начале и конце участка, а также в местах изменения диаметров или материала труб; если колодцы отсутствуют, — в начале и конце трассы.
- Отметки лотков — даются для каждого колодца и для каждого выпуска в колодце; в перепадных колодцах показывают отметки лотков входящей и выходящей труб; в местах выпусков — отметки лотков концов труб и оголовков; на прямолинейных участках — отметки лотков даются не реже чем через 50 м.

### Сети газоснабжения

- Диаметры и материалы — у границ плана или в начале и конце участка, а также в местах изменения диаметров или материала труб; на вводах диаметром менее 150 мм материал не указывается.



Отметки заложения	— в местах излома и поворота трассы, но не реже чем через 50 м.
Давление	— у границ плана и в местах изменения давления.
Отметки заложения	— у всех камер дается низ входящих и выходящих каналов, а также обечаек люков.

### Сети теплоснабжения

Количество труб и их диаметр	— у границ плана, в начале и конце участка, а также в местах изменения количества труб и их диаметров.
Вид канала	— рядом с диаметром или сечением указывается сокращенно вид: П — проходной, Пп — полупроходной, Нп — непроходной, Б — бесканальная.
Отметки заложения	— верха трубы, возле каждой камеры, в местах заметного перепада отметок, по щебеночному покрытию, на прямолинейных участках — не реже чем через 50 м.

### Телефонные сети

Количество отверстий	— подписывается между каждой парой колодцев.
Отметки заложения	— у границ плана; на прямолинейных участках — не реже чем через 100 м.
Материал труб	— на краях плана и в местах изменения, но не реже чем через 100 м.

### Кабельные сети

Качество кабелей	— у границ плана и в местах изменения количества кабе-
------------------	--

Напряжение	лей, но не реже чем через 100 м.
Бронированный кабель	— от 6 кв и выше.
Отметки заложения	— дается пояснительная подпись «бр.каб.».
	— а) для бронированных кабелей — через 100 м на всех ровных участках, в местах изменения глубины заложения и на поворотах;
	б) для кабельных линий в каналах — в местах поворота и излома, на вводах и выводах.

Кроме того, на планах необходимо указывать принадлежность кабелей, номера трансформаторных подстанций. При наличии футляров на любых прокладках указываются их диаметр, материал и отметка трубы в футляре.

### Коллекторы

Сечение коллектора	— у границ плана и в местах изменения сечений, но не реже чем через 100 (50) м.
Материал	— рядом с указанием сечения.
Отметки заложения	— в характерных местах продольного профиля, но не реже чем через 150 (50) м.

Для отображения основных характеристик технологических трубопроводов обычно пользуются сложившимися требованиями близких по аналогии прокладок.

Все бездействующие прокладки, а также колодцы и камеры, не изъятые из грунта, показывают с пометкой «б/д» с сохранением соответствующих им подписей и характеристик. Обязательному показу подлежат резервные и вырезанные участки.

### Содержание планов масштаба 1 : 2000

5.5. На планах масштаба 1 : 2000 должны быть отображены:

Водопровод — вся сеть, диаметры труб и

Канализация	<p>их материал указывают на прокладках свыше 100 м.</p> <p>— напорная канализация независимо от диаметра труб с указанием диаметра и материала; вместо отметок стрелками — направление стока.</p>
Газоснабжение	<p>— все газопроводы с указанием диаметра: при диаметре свыше 150 м подписывают давление, фиксируют места изменения диаметров труб и давления, показывают камеры.</p>
Теплоснабжение	<p>— все сети, идущие от ТЭЦ или котельной независимо от диаметра, микрорайонная, внутриквартальная и разводящая сети с диаметрами от 100 мм и более, местные теплосети с диаметром не менее 150 мм с указанием сечения и типа канала.</p>
Водосток и дренаж	<p>— все прокладки с диаметром от 400 мм и более с указанием их диаметров и материала, места изменения диаметров труб или материала, колодцы.</p>
Телефонные сети	<p>— вся телефонная канализация с указанием числа отверстий.</p>
Кабельные сети	<p>— все кабельные прокладки с указанием напряжения и количества кабелей.</p>
Коллекторы	<p>— все коллекторы с указанием сечения и материала.</p>

Все бездействующие прокладки, трансформаторные подстанции, ГРП, ГРС, поля фильтрации, станции перекачки и другие сооружения должны быть нанесены на план. Кроме того, на планах масштаба 1 : 2000 на незастроенных территориях показывают все колодцы, а на



застроенной территории колодцы показывают только при отсутствии планов более крупных масштабов.

### Содержание планов масштаба 1 : 5000

5.6. На планах масштаба 1 : 5000 показывают все магистральные и распределительные трубные, кабельные прокладки независимо от их диаметра и местоположения:

Водопровод	— трубы диаметром 300 мм и более с указанием их диаметра и материала.
Канализация	— трубы диаметром 400 мм и более с указанием их диаметра и материала.
Газоснабжение	— трубопроводы высокого и среднего давления с указанием давления.
Водосток	— все сети с диаметром 600 мм и выше с указанием диаметра и материала.
Дренаж	— сети с диаметром от 400 мм и более, скважины глубокого заложения.
Теплоснабжение	— теплопроводы от ТЭЦ с диаметром не менее 300 мм, местная теплосеть при диаметрах не менее 350 мм.
Телефонные сети	— при наличии четырех и более отверстий:
Кабельные сети	— все сети с напряжением свыше 6 кв, трансформаторные подстанции с указанием их номеров.
Коллекторы	— все с указанием материала и сечения.

Кроме того, на планах должны быть показаны: станции перекачки, АТС, ГРП, ГРС, поля фильтрации.

5.7. Для составления планов должны быть выявлены и использованы: исполнительные чертежи; материалы, полученные в результате съемки и обследования; утвержденные проекты, рабочие чертежи; материалы инвентаризации; архивные материалы учетно-справочного характера; данные эксплуатирующих организаций, про-

мышленных предприятий и т. д.; материалы съемок прошлых лет.

**5.8.** Планы подземных сетей составляются на топографической основе или копии с нее соответствующего масштаба, отражая все предметы местности, выражающиеся в масштабе плана и предусмотренные условными знаками, и подземные сети.

**5.9.** Все подземные сети и сооружения, как правило, наносятся на топографические планшеты. На отдельные районы с сильно насыщенными подземными сетями и сооружениями, как исключение, разрешается составлять оригиналы отдельно на двух дубликатах с плана — по кабельным и трубным прокладкам. На промышленных площадках составление плана возможно на трех дубликатах с планов — в этом случае на третьем дубликате наносятся все технологические и специальные трубопроводы.

**5.10.** В состав работ по составлению планов входит: получение от руководителя бригады задания; сличение копии или оригинала топографического плана с планом подземных сетей и сооружений; все обнаруженные при этом изменения в части как застройки, так и выходов подземных сооружений наносятся на план; нанесение производится с помощью транспортира, циркуля — измерителя и масштабной линейки; контуры застройки показываются в карандаше, а элементы подземных сетей и сооружений — тушью в принятых условных знаках;

подбор и систематизация исходных материалов, при выполнении которых исполнитель обязан: тщательно анализировать собранные материалы в отношении их достоверности и качества; решить, какие материалы и в какой степени можно использовать непосредственно и какие из них требуют частичной или полной проверки в натуре или в эксплуатирующих организациях; полностью использовать техническую документацию эксплуатирующих организаций; наносить сети и сооружения с точностью установленного масштаба составления плана; в случае необходимости получить в эксплуатирующей организации исчерпывающую консультацию по интересующей прокладке.

**5.11.** Каждый планшет должен быть сведен со смежным по рамкам. Исполнитель, производящий сводку рамок, несет ответственность за качество сводок и раз-



**5.13.** Все пояснительные надписи и характеристики должны быть четкими: при этом надлежит строго придерживаться установленных образцов шрифтов. Высота букв шрифта 2 мм, а цифровых надписей 3 мм. Подписи разрешается выносить на менее загруженные места плана.

**5.14.** На оборотной стороне каждого планшета наклеивается формуляр (рис. 46), в котором указываются данные о принадлежности кабельных сетей и перечень материалов, используемых для составления, и фамилии исполнителей.

**5.15.** На промышленных площадках с густой сетью подземных сетей в дополнение к плану составляют каталог координат и высот колодцев подземных сетей.

**5.16.** Координаты центра люка выписываются до 0,01 м, если они получены аналитически, и до 0,1 м, если они получены графически с плана.

**5.17.** Каталоги смотровых колодцев фекальной канализации, теплофикации, телефонной сети см. на стр. 75—78.

**5.18.** Кроме планов в масштабе 1 : 500 составляют схемы подземных сетей по каждому виду прокладок в масштабе 1 : 2000 (1 : 5000), на которых показываются все цеха и сооружения, связанные с подземными сетями, основные дороги и проезды. На схему наносятся все колодцы, их номера, прокладки подземных сетей, материал и диаметр труб. На самотечных трубопроводах показывается направление стока.

**5.19.** При составлении планов необходимо соблюдение следующих правил.

#### **Для планов масштабов 1 : 200 и 1 : 500**

Трубопроводы диаметром 300 мм и более на планах масштаба 1 : 200 и трубопроводы диаметром 600 мм и более на планах масштаба 1 : 500 наносятся в масштабе плана.

Трассы подземных сетей и сооружений наносятся на плане с учетом величины и направления смещения центров крышек колодцев, люков, пожарных гидрантов и других элементов и указываются места искривления трасс.

Внутриквартальные общие коллекторы наносятся в масштабе плана и показываются условным знаком коллектора.



В каналах внутриквартальных сетей для труб горячего водоснабжения и водопровода необходимо указывать их назначение.

Пучок в количестве трех кабелей в масштабе 1 : 500 показывается одной линией. При большом количестве кабелей наносятся лишь крайние с указанием количества между ними. В масштабе 1 : 200 показывается каждый кабель. Если к существующему пучку кабелей дополнительно проложен еще один или несколько кабелей и по условиям они не могут быть показаны в этом масштабе, делается подпись о количестве кабелей.

Междугородные и радиотрансляционные кабели связи имеют особую охранную зону. Поэтому вместе с условным знаком кабельной связи делается пояснительная надпись, например «сб.ММКУ» (бронированный кабель московского междугороднего кабельного узла).

На бесколодезных прокладках подписываются отметки заложения, материал и диаметр труб. При отсутствии данных на исполнительных чертежах эксплуатирующие организации обязаны произвести шурфовые работы и выполнить исполнительную съемку.

Примечания: 1. В местах шурфования дается отметка дна шурфа. 2. У артезианских скважин подписываются отметки земли, устьев скважины.

Проектные прокладки наносятся в принятых условных знаках с пояснительной подписью «пр.» или в условных знаках, согласованных с проектировщиками.

Отметки лотков колодцев, верха труб, заложения каналов, сетки, номера колодцев, вводов — на планах подписываются красной тушью с указанием, к чему относятся отметки.

Камеры, колодцы и другие сооружения, размеры которых более 1 м, наносятся в масштабе плана.

Диаметры труб и коллекторов указываются в мм.

Опоры фермы ЛЭС, расположенные на незастроенной территории, должны быть соединены сплошными линиями; между опорами указывается число проводов.

Условные знаки по электрокоррозионной защите см. на стр. 79.

### **Для планов масштаба 1 : 2000 и 1 : 5000**

При составлении планов масштаба 1 : 2000 и 1 : 5000 следует руководствоваться пп. 5.11—5.19.

Пучок кабелей независимо от их числа показывается одной пунктирной линией. Число кабелей указывается условным знаком кабеля, например «3к», «2к» и т. д.

В случае, если на проезде имеется густая сеть прокладок и в указанном масштабе нанести их на план невозможно, разрешается увеличить расстояния между ними, смещая прокладки относительно оси улицы, но сохраняя при этом общую ориентировку по отношению их друг другу.

### Способы составления планов

**5.20.** Планы подземных сетей и сооружений могут быть получены фотомеханическим, механическим (пантографированием), графическим способами или их сочетанием.

**5.21.** Планы масштабов 1:200 и 1:500, как правило, составляются графическим способом. Планы масштабов 1:2000 и 1:5000 рекомендуется изготовлять по планам более крупных масштабов или по материалам съемок того же масштаба фотомеханическим способом.

**5.22.** При составлении планов масштаба 1:2000 и 1:5000 фотомеханическим способом по материалам съемок более крупных масштабов должна быть соблюдена следующая последовательность в проведении работ:

подбор и изучение топографических материалов;

изготовление на пленке (с учетом величины ее деформации) в масштабе составления плана уменьшенных негативов, получаемых с планов подземных сетей и сооружений с более крупных масштабов;

подготовление прозрачной основы на винипрозе или пленке для монтажа уменьшенных негативов. На ней вычерчивают координатную сетку и пункты опорной геодезической сети и съемочного обоснования. Подготовленная таким образом прозрачная основа может служить для многократного использования. При контроле негативов размеры рамок негативов не должны отличаться от стандартных более чем на 0,2 мм. При монтаже негативов на прозрачную основу по точкам геодезического обоснования и координатной сетки совмещают линии и точки прозрачной основы и негативов так, чтобы пункты опорной геодезической сети и съ-



мочного обоснования, нанесенные на прозрачную основу, точно совпали с их изображением на негативах. Наклейку негативов производят прозрачным клеем. В необходимых случаях применяется ретушь. Поля за рамкой планшетов заклеиваются черной бумагой или пленкой шириной 3—5 см;

печатание совмещенной копии (производится на жесткой основе в синих тонах);

вычерчивание плана.

**5.23.** Составление планов может быть осуществлено комбинацией фотомеханического способа с графическим.

В этом случае технологический процесс может осуществляться в следующей последовательности:

изготовление негатива с оригинала фотографического плана в масштабе составления;

получение уменьшенных позитивных отпечатков с планов подземных сетей (в масштабе составления) на фотокальке;

вычерчивание оригинала.

**5.24.** Применение фотомеханического способа наиболее целесообразно при составлении планов со сложной застройкой и насыщенной сетью инженерных сооружений.

Для районов с редкой застройкой при составлении плана рационально применение пантографа.

### **Корректурa планов подземных сетей и сооружений**

**5.25.** Корректурa составления планов подземных сетей и сооружений включает в себя проверку:

полноты сбора используемых материалов;

правильности накладки;

соблюдения однородности уклонов труб в пределах каждого направления;

правильности применения условных знаков и шрифтов;

правильности нанесения числовых характеристик и пояснительных подписей соединения линий элементов подземных и воздушных коммуникаций;

качества вычерчивания.

**5.26.** Корректурa планов производится выборочно как в процессе работы, так и по ее завершении. Корректурa должна быть выполнена в объеме не менее 10—15% всей площади работ.

Незначительные недоделки и неточности, допущенные при составлении плана, устраняются в процессе корректуры, более существенные замечания заносятся в корректурный лист.

## **6. ПОДДЕРЖАНИЕ ПЛАНОВ ПОДЗЕМНЫХ СЕТЕЙ И СООРУЖЕНИЙ НА УРОВНЕ СОВРЕМЕННОСТИ**

**Съемка текущих изменений и нанесение их на планы подземных сетей и сооружений в масштабе 1 : 500**

6.1. Для поддержания планов подземных сетей на уровне современности необходимо их систематическое обновление.

6.2. Обновление планов осуществляется по данным полевого обследования и съемки текущих изменений.

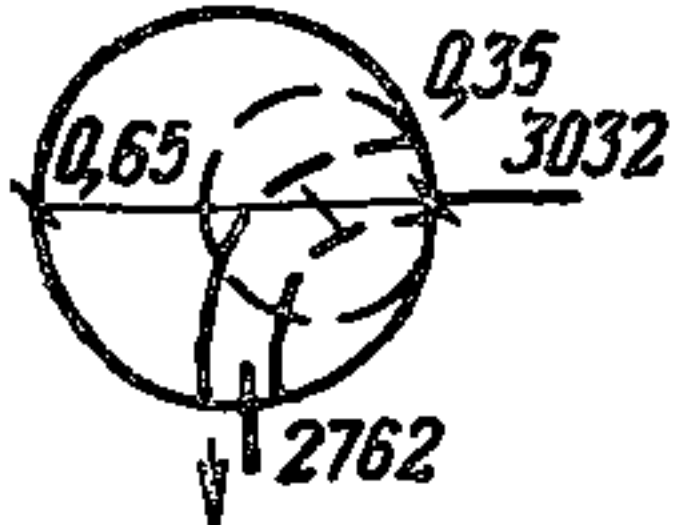
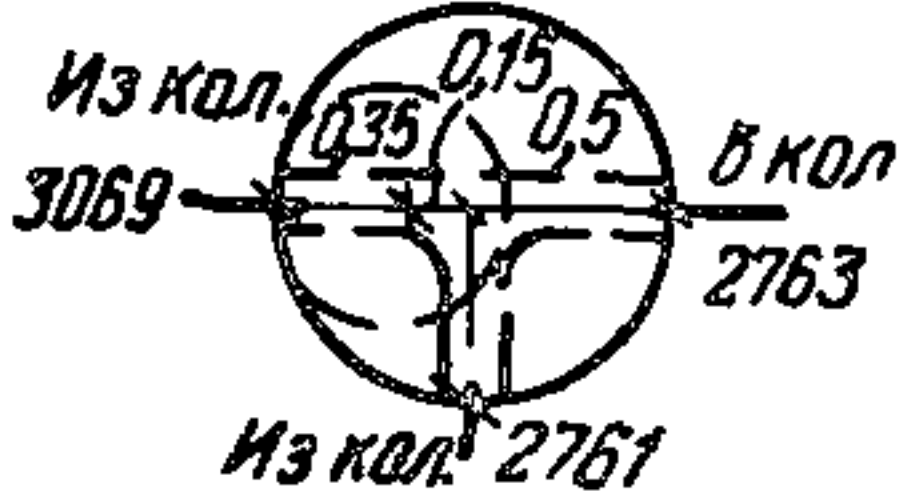
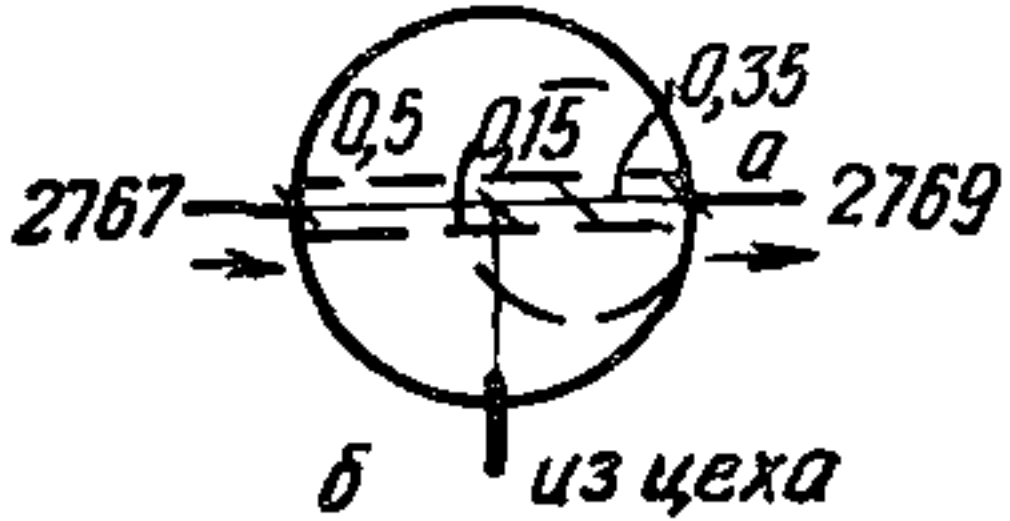
6.3. Основным исходным материалом по поддержанию планов подземных сетей и сооружений на уровне современности являются исполнительные чертежи, поступающие от специализированных геодезических или строительно-монтажных организаций.

**Обновление регистрационных планов в масштабах 1 : 2000—1 : 5000**

6.4. Обновление регистрационных планов может быть осуществлено по данным планов более крупного масштаба, отвечающих требованиям современности; исполнительных чертежей; инвентаризации, выполненной эксплуатирующей организацией; полевых съемочных работ; обследования и выявления сетей и сооружений в натуре.



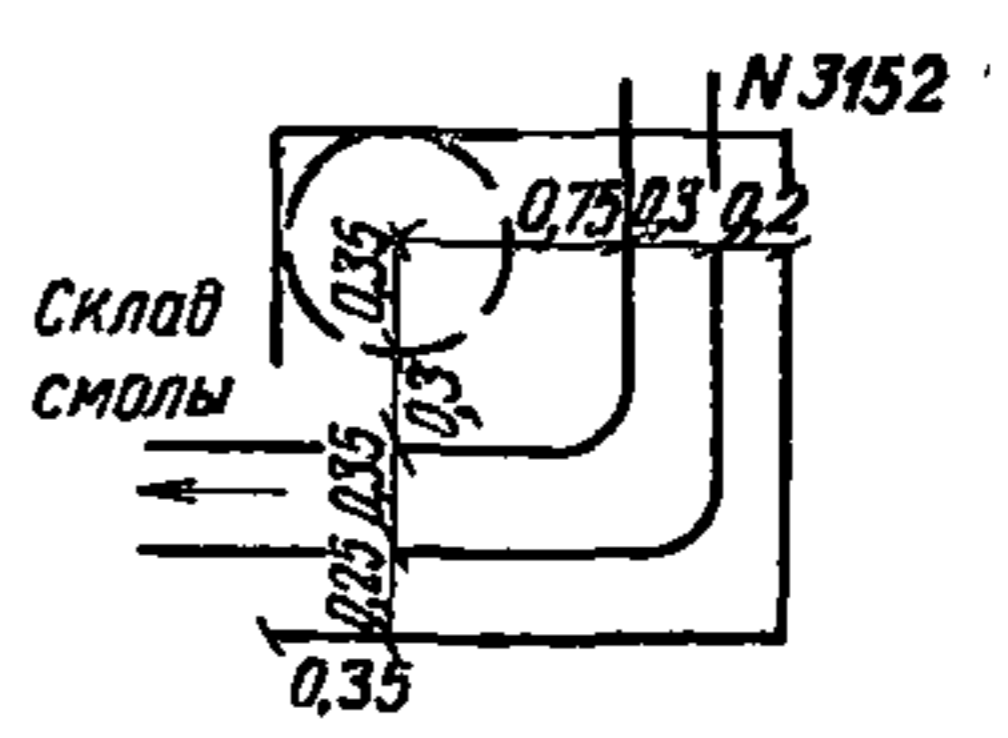
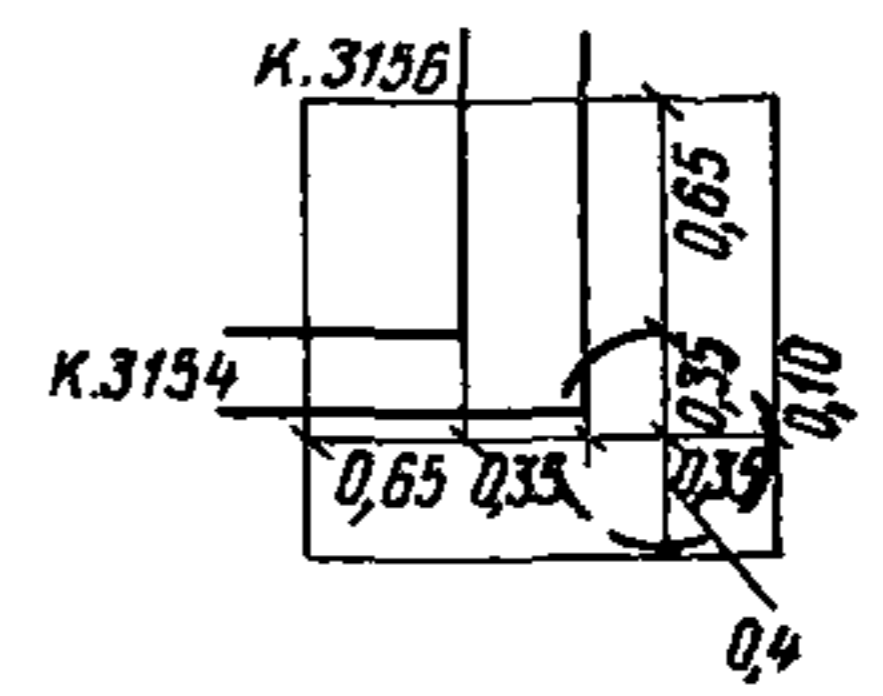
## КАТАЛОГ СМОТРОВЫХ КОЛОДЦЕВ ФЕКАЛЬНОЙ КАНАЛИЗАЦИИ

№ п.п.	№ колодца	Координаты центра люка		Отметки		Трубы		Планшет	Схема колодца	Примечания
		X	Y	люк	лоток	диаметр	материал			
1	2761	2031,27	1070,10	121,49	119,5	150	Асбестоцемент	1×2; 15		Колодец железобетонный, тип 3
2	2762	2061,04	1070,03	123,31	119,37	150	Керамический	1×2; 15		То же
3	2768	2101,59	1122,49	122,67	a—118,51 б—118,83	200 100	Асбестоцемент Чугун	1×2; 15		»

Продолжение

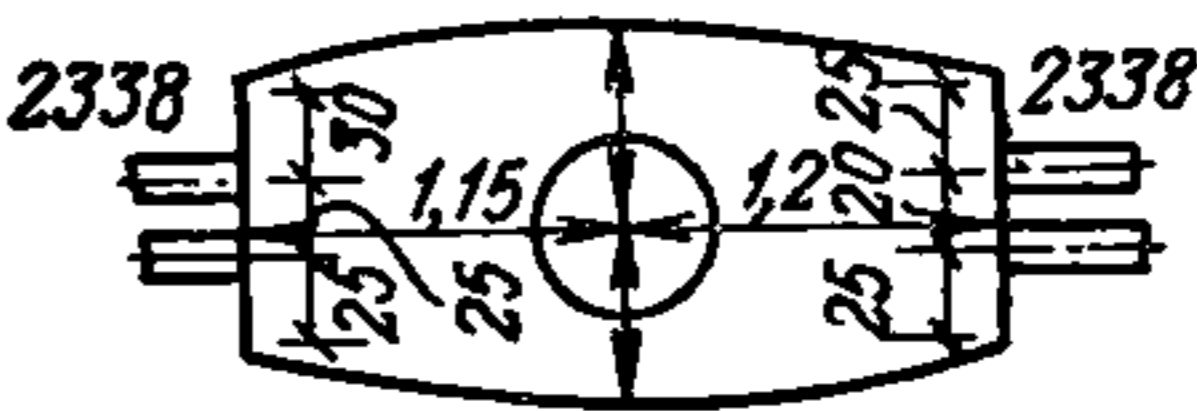
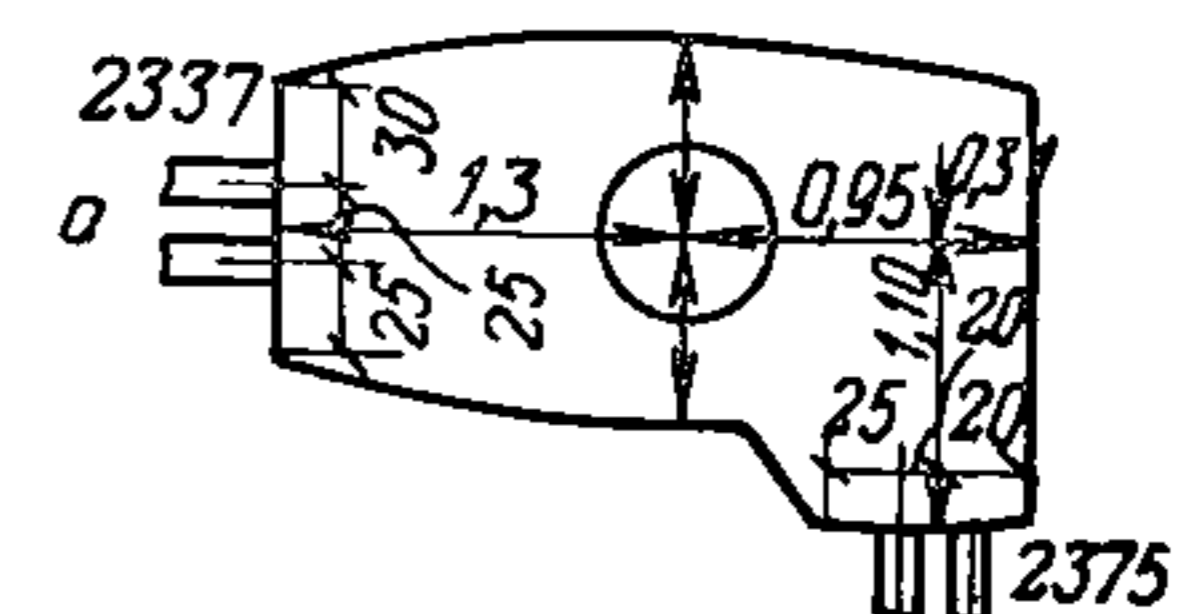
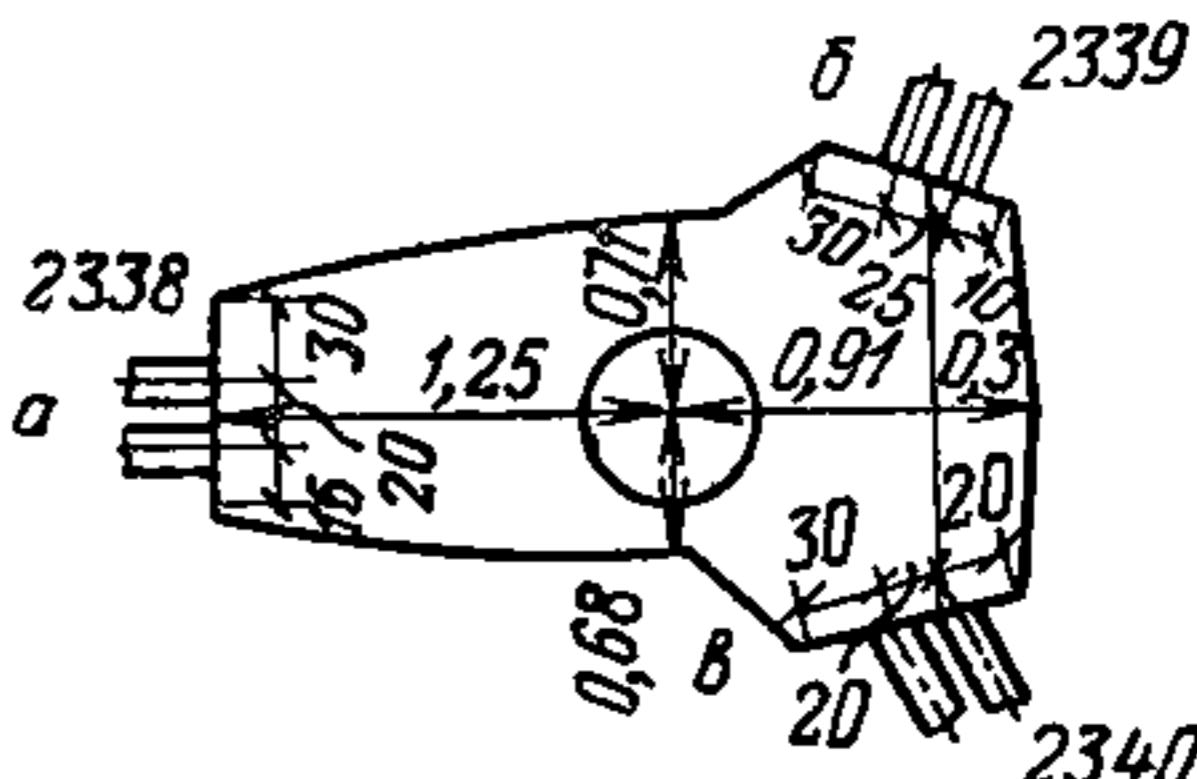
№ п.п.	№ колодца	Координаты центра люка		Отметки		Трубы		Планшет	Схема колодца	Примечания
		X	У	люк	лоток	диаметр	материал			
4	2772	2050,3	1123	122,66	а—118,2 б—118,78	200 100	Асбесто-цемент Чугун	1×2; 15		Колодец железобетонный, тип 3

**КАТАЛОГ**  
**СМОТРОВЫХ КОЛОДЦЕВ ТЕПЛОФИКАЦИИ**

№ п.п.	№ колодца	Координаты центра люка		Отметки		Трубы		Планшет	Схема колодца	Примечания
		X	У	люк	труба	диаметр	материал			
1	3151	1360,86	1134,37	120,98	118,56	100	Стальные	2×2; 13		Кирпичи 1,6×1,6
2	3155	1670,14	1451,96	119,92	118,12	150	»	2×2; 10		Кирпичи 1,5×1,6

## КАТАЛОГ

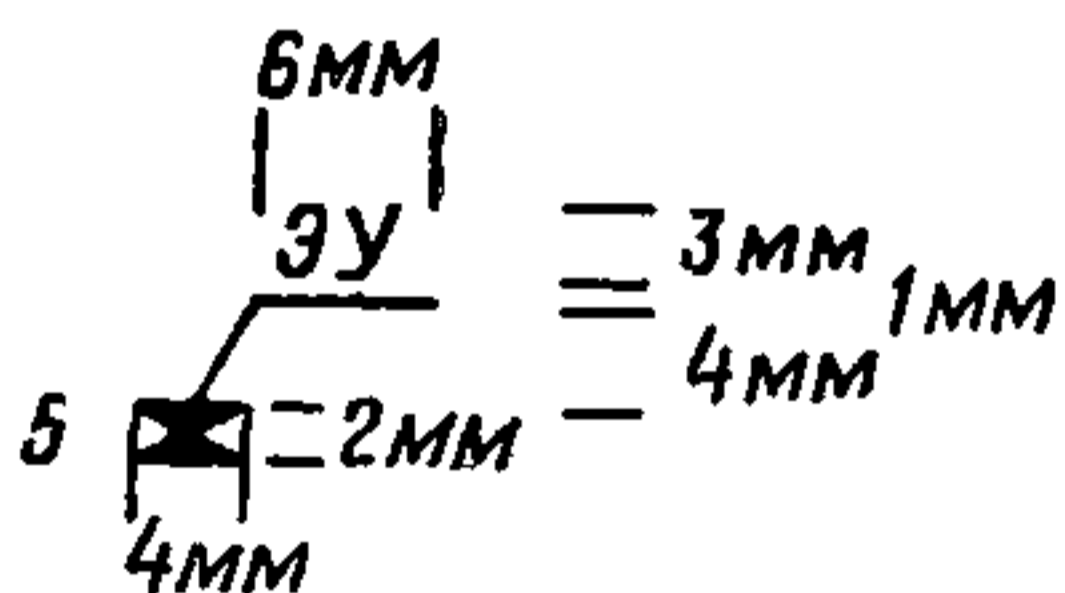
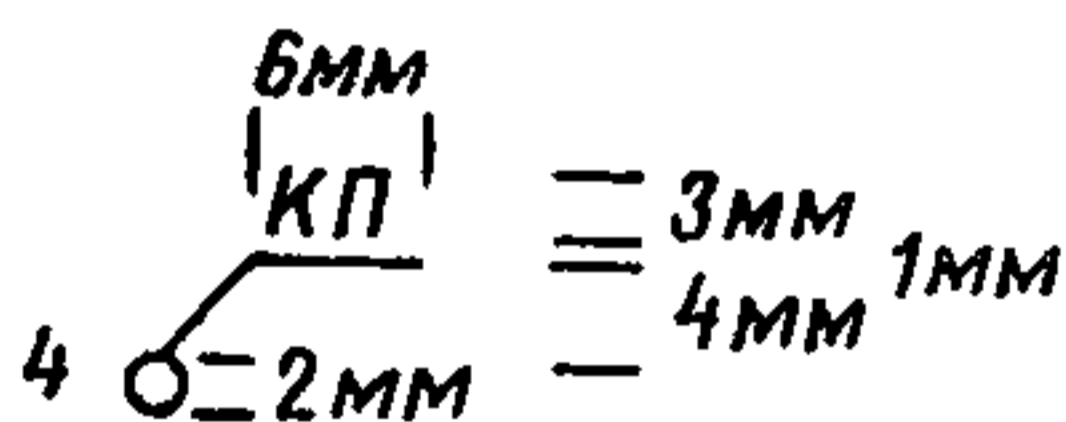
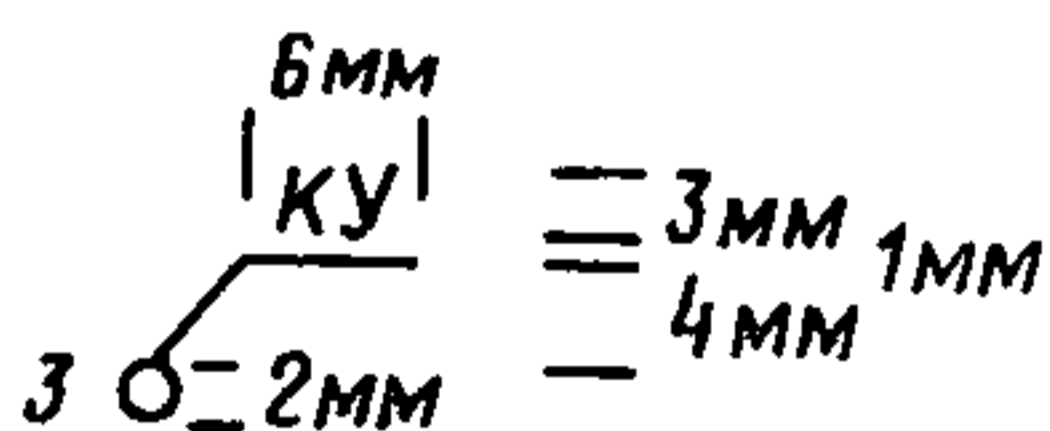
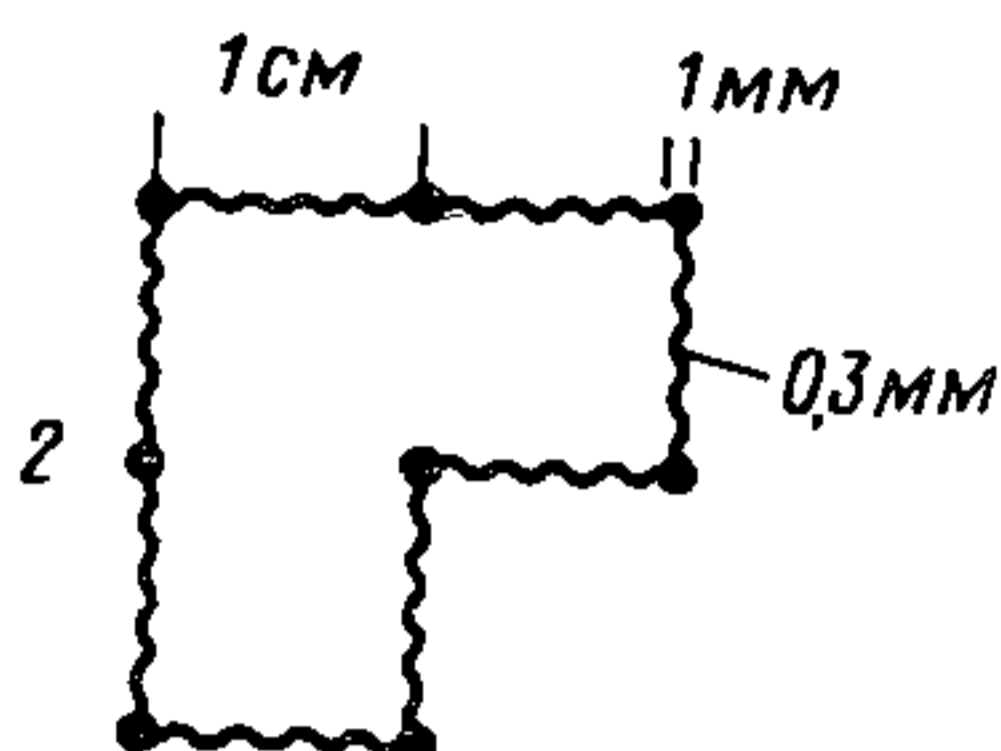
### смотровых колодцев подземной телефонной сети

№ п.п.	№ колодца	Координаты центра люка		Отметки		Трубы		Планшет	Схема колодца	Примечания
		X	Y	люк	верх трубы лоток	диаметр	материал			
1	2337	+824,17	+1923,16	174,82	173,56	150	Асбестоцемент	1×2; 15		Колодец кирпичный
2	2338	+898,13	+1925,82	174,98	a—173,75 б—173,51	150	»	1×2; 15		То же
3	2375	+899,24	+2004,95	175,16	a—173,92 б—173,61 а—173,75	150	»	1×2; 16		»



## Условные знаки по электрокоррозионной защите для планов подземных сетей в масштабе 1 : 500

1  0,3 мм



**ДРЕНАЖНЫЙ КАБЕЛЬ**

**КОНТУР АНОДНОГО  
ЗАЗЕМЛЕНИЯ**

(показывается условным знаком дренажного кабеля по фактическому контуру в масштабе плана)

**КОНТАКТНОЕ УСТРОЙСТВО (КУ)**

**КОНТРОЛЬНО-ИЗМЕРИТЕЛЬНЫЙ  
ПУНКТ (КП)**

**ЭЛЕКТРОЗАЩИТНАЯ  
УСТАНОВКА (ЭУ)**

(на фундаменте и на наружной стене зданий и сооружений)

Примечания: 1. Условные знаки вычерчиваются красным цветом. 2. Размеры условных знаков даны в мм.

## СОДЕРЖАНИЕ

	Стр.
1. Общие сведения о подземных сетях и сооружениях . . . . .	3
2. Рекогносцировка подземных сетей . . . . .	28
3. Съёмка существующих подземных сетей . . . . .	47
4. Съёмка подземных сетей в процессе строительства (исполнительные съёмки) . . . . .	55
5. Составление планов подземных сетей и сооружений . . . . .	62
6. Поддержание планов подземных сетей и сооружений на уровне современности . . . . .	74

ПРОИЗВОДСТВЕННЫЙ И НАУЧНО-ИССЛЕДОВАТЕЛЬСКИЙ ИНСТИТУТ  
ПО ИНЖЕНЕРНЫМ ИЗЫСКАНИЯМ В СТРОИТЕЛЬСТВЕ ГОССТРОЯ СССР  
МОСГОРГЕОТРЕСТ ГЛАВНОГО АРХИТЕКТУРНО-ПЛАНИРОВОЧНОГО  
УПРАВЛЕНИЯ г. МОСКВЫ

**Руководство по съёмке и составлению планов подземных  
инженерных коммуникаций**

\* \* \*

*Стройиздат*  
*Москва, К-31, Кузнецкий мост, 9.*

\* \* \*

Редактор издательства *Савранская Л. А.*  
Технический редактор *Кузнецова Т. Я.*  
Корректоры *Галюзова В. И., Кравченко Г. А.*

---

Сдано в набор 5/V 1972 г. Подписано к печати 6/VII 1972 г. Т-10716.  
Бумага 84×108<sup>1/32</sup>. 1,25 бум. л. 4,2 усл. печ. л. (уч. изд. 4,12 л.). Тираж 25 000 экз.  
Изд. № XII-3570. Зак. № 814. Цена 21 коп.

---

Типография № 32 Главполиграфпрома. Москва, Цветной бульвар, 26.