

НИИСК Госстроя СССР

Рекомендации

**по расчету
многоэтажных зданий
панельно-блочной
и объемно-блочной
конструктивных систем
с учетом особенностей
пространственной работы**



Москва 1984

Научно-исследовательский институт
строительных конструкций
(НИИСК) Госстроя СССР

РЕКОМЕНДАЦИИ

**по расчету
многоэтажных зданий
панельно-блочной
и объемно-блочной
конструктивных систем
с учетом особенностей
пространственной работы**



Москва Стройиздат 1984

Рекомендации по расчету многоэтажных зданий панельно-блочной и объемно-блочной конструктивных систем с учетом особенностей пространственной работы /НИИСК Госстроя СССР.—М.:Стройиздат, 1984 — 104 с.

Разработаны институтами НИИСК Госстроя СССР, ЦНИИЭП жилища Госгражданстроя, Казахским ПромстройНИИпроектом и Московским инженерно-строительным институтом им. В.В. Куйбышева.

Содержат рекомендации по выбору конструктивных схем зданий из несущих объемных блоков и панелей. Приведена методика определения нагрузок и воздействий, расчет несущих конструкций зданий на эксплуатационные, транспортные и монтажные нагрузки, а также расчет зданий как пространственных систем на вертикальные и горизонтальные нагрузки.

Для инженерно-технических работников проектных и строительных организаций.

Табл. 15, ил. 111

Рекомендованы к изданию решением научно-технического совета НИИСК Госстроя СССР.

ПРЕДИСЛОВИЕ

“Рекомендации по расчету многоэтажных зданий панельно-блочной и объемно-блочной конструктивных систем с учетом особенностей пространственной работы” составлены на основе обобщения опыта проектирования и строительства многоэтажных зданий панельно-блочной и объемно-блочной конструктивных систем.

В Рекомендациях приведены основные положения по выбору конструктивных схем зданий, проектируемых с использованием объемных блоков, рассмотрен порядок определения нагрузок и воздействий на объемные блоки и здания, даны рекомендации по расчету объемных блоков и их элементов на эксплуатационные, транспортные и монтажные нагрузки. Особое внимание уделено методам расчета зданий как единых пространственных систем, ориентированных на использование различных программ расчета на ЭВМ.

Рассмотрены упрощенные методы расчета здания и их элементов, позволяющие проводить необходимые вычисления с применением средств малой механизации вычислительных работ, даны примеры расчета, иллюстрирующие принятые методики расчета, а также перечень программ, рекомендуемых для использования в проектной практике.

Отдельные разделы Руководства разработаны: НИИСК Госстроя СССР — канд. техн. наук Немчинов Ю.И. — руководитель (3—7, прил. 2); инж. Фролов А.В. (3,5,6,7, прил.2); кандидаты техн. наук Голуб П.И. (1—3); Ищенко А.А. (4); Лисовец А.П. (4); Скачков И.А. (4); Вероцкий В.Д. (1,3,5); Резниченко В.И. (2,3,5); Ендржеевский Е.В. (2); Кретов В.И. (5, п.2); Марьенков Н.Г. (4,7); инженеры Лупан А.М. (2,3); Бондаренко Г.А. (7); Козырь А.А. (7) с участием Минпромстроя СССР (канд. техн. наук Ильяшенко В.А. — 2,3); ЦНИИЭП жилища — кандидаты техн. наук Вайсман Э.Л. — руководитель (1,4,5,6,7), Николаев Н.А. (1); Портер Э.Г. (5,7); Ашкинадзе Г.Н. (6,7); Гаврилова С.С. (6,7); Макшаев Р.И. (прил. 1); инженеры Левонтин Н.Б. (5), Курчиков В.И. (5); Орлова В.И. (5,7); Шигенов О.М. (6,7); Казахским ПромстройНИИпроектом — д-р техн. наук Жунусов Т.Ж. (2,6); кандидаты техн. наук Ицков И.Е. (2,5,6); Некипорец Г.Н. (6); МИСИ им В.В. Куйбышева — д-р техн. наук Дроздов П.Ф. (6).

1. ОБЩИЕ ПОЛОЖЕНИЯ

1.1. Объемно-блочным зданием считается такое здание, несущими элементами которого являются объемные блоки. Панельно-блочное здание состоит из сочетаний несущих объемных блоков различного назначения и панелей.

1.2. Конструкции объемно-блочных и панельно-блочных зданий должны удовлетворять требованиям расчета:

по несущей способности с учетом в необходимых случаях возможности потери устойчивости;

по деформациям и раскрытию трещин.

Проверку несущей способности и деформативности конструкций объемно-блочных и панельно-блочных зданий следует производить также в соответствии с главой СНиП Д-21-75 "Бетонные и железобетонные конструкции. Нормы проектирования".

1.3. Расчет по несущей способности следует проверять все конструктивные элементы здания и их стыковые соединения на нагрузки и воздействия, возникающие в процессе строительства и эксплуатации здания. Кроме того, объемные блоки и панели следует рассчитывать на нагрузки, возникающие в процессе изготовления, транспортирования и монтажа.

1.4. Расчет по деформациям на действие эксплуатационных нагрузок проверяются несущие элементы здания (плиты пола и потолка, стены, лестничные марши и площадки).

1.5. Усилия и деформации от воздействия горизонтальных нагрузок и неравномерностей осадки основания следует определять из расчета здания в целом как системы объемных блоков и панелей.

Для учета податливости основания допускается принимать расчетную модель основания с одним или двумя коэффициентами постели.

1.6. Расчет здания сводится к определению усилий, действующих на блоки от вертикальных и горизонтальных нагрузок, и неравномерной осадки фундаментов. В результате расчета также определяются величины усилий в связях между блоками.

1.7. Расчет отдельного наиболее нагруженного блока определяет конструкцию блоков для здания в целом или при конструировании блоков различных по ярусам — для всего яруса.

1.8. Расчет здания прямоугольной формы в плане на горизонтальные нагрузки производится при действии ветра перпендикулярно оси здания.

1.9. Для расчета симметричных относительно центральной поперечной оси зданий прямоугольной формы допускается выделять двумя сечениями, перпендикулярными к продольной оси здания, фрагмент шириной в один блок.

2. КОНСТРУКТИВНЫЕ РЕШЕНИЯ НЕСУЩИХ ЭЛЕМЕНТОВ ЗДАНИЙ

2.1. При проектировании объемно-блочных и панельно-блочных зданий рекомендуется принимать цельноформованные железобетонные объемные блоки типа "колпак" "лежащий стакан" и "скорлупа".

2.2. Несущий объемный блок типа "колпак" состоит из цельноформованного элемента ("колпака"), приставной или вставной панели пола и наружной стеновой панели.

2.3. "Колпак" представляет собой конструкцию, состоящую из стен и плит потолка, места пересечения которых усилены вутами. В стенах

могут быть предусмотрены оконные и дверные проемы, минимальное расстояние которых от вертикального угла блоков должно быть не менее 250 мм.

Толщина стен объемных блоков принимается по результатам расчета, однако должна назначаться не менее 60 мм по среднему сечению для стен, воспринимающих нагрузку от вышележащих объемных блоков и входящих в состав межквартирных перегородок, образуемых стенами двух блоков. В случае, если стена блока образует стену санузла, выходящую в жилое помещение, то толщина ее должна быть не менее 80 мм. Марка бетона колпака по прочности при сжатии должна быть не менее М 200.

2.4. Наружные стены блоков рекомендуется применять цельноформованными совместно с "колпаком" либо навесными.

2.5. Плита потолка блока типа "колпак" принимается плоской со вспарушенностью в середине не менее 20 мм. Толщина ее на опорах и в середине принимается по расчету, но не менее 50 мм (в середине).

2.6. Внутренние перегородки в блоках рекомендуется принимать цельноформованными, монолитно связанными со стенами и плитой потолка в процессе формования.

2.7. Плиты пола, представляющие собой часторебристую или гладкую плиту, по способу присоединения с колпаком могут быть приставными или вставными.

2.8. Армирование вертикальных углов "колпаков" рекомендуется осуществлять пространственными каркасами, стен и потолков — плоскими сетками. Ребристые плиты пола армируются арматурными каркасами и сетками. Армирование элементов блоков принимается по результатам расчета как на эксплуатационные, так и на транспортные (монтажные) нагрузки. При этом особое внимание при армировании "колпака" должно быть обращено на подбор сечения арматуры в вертикальных углах, в околопроемных зонах, в серединах стен и плиты "колпака".

2.9. Для строительства панельно-блочных зданий могут применяться объемные блоки размером на комнату (площадью $14 \div 20 \text{ м}^2$) или объемные блоки средних размеров (площадью $6 \div 9 \text{ м}^2$), а также пространственные элементы лестниц, лоджий, эркеров, лифтов и пр.

2.10. В объемных блоках размером на комнату размещаются жилая комната, спальня с коридором, кухня в компоновке с санузлом и коридором. В объемных блоках средних размеров могут размещаться кухня, спальня, санузел с коридором.

2.11. Позтажное опирание объемных блоков может приниматься линейным (по периметру или части периметра стен), точечным (по четырем углам), смешанным (по двум углам и части периметра).

2.12. В объемно-блочных и панельно-блочных домах, собираемых из объемных блоков размером на комнату, лестничные клетки рекомендуется выполнять из цельноформованных или сборных блок-лестниц. Сборная блок-лестница представляет собой четырехстенный блок с вмонтированными лестничными маршами и площадками. В цельноформованных блок-лестницах лестничные марши и площадки монолитно связаны в процессе формования со стенами.

2.13. В панельно-блочных жилых домах, сооружаемых с использованием объемных блоков средних размеров, возможно применение цельноформованных блок-лестниц со средней несущей стеной. В таких блоках консольные марши и площадки монолитно связаны со средней несущей стеной.

2.14. Опирание блок-лестниц и лестничных блоков должно приниматься линейно по длине несущих стен, за исключением участков под дверными и оконными проемами.

2.15. Все элементы цельноформованных блок-лестниц должны иметь общий пространственный арматурный каркас, обеспечивающий совместность работы элементов.

2.16. Объемный элемент типа "лежачий стакан" представляет собой цельноформованный ребристый 5-плоскостной блок, состоящий из трех стен, пола и потолка. Рекомендуется применять объемные блоки типа "лежачий стакан" при условии их линейного опирания и поэтажной передачи нагрузки по двум сторонам.

2.17. Объемный блок типа "скорлупа" собирается из двух полублоков. Каждый полублок представляет собой цельноформованный монолитный пятиплоскостной элемент.

Объемные блоки типа "скорлупа" могут иметь продольную или поперечную разрезку. Соединение двух полублоков в единую систему следует выполнять при помощи сварных соединений с последующим замоноличиванием швов.

3. КОНСТРУКТИВНЫЕ СИСТЕМЫ ЗДАНИЙ

3.1. Здания с применением несущих объемных блоков для массового строительства следует проектировать на основе конструктивных систем:

объемно-блочной, в которой все действующие нагрузки воспринимаются несущими объемными блоками;

панельно-блочной, в которой действующие нагрузки воспринимаются несущими объемными блоками и панелями;

3.2. Объемно-блочная конструктивная система в зависимости от вида связей между блоками образует здания со связями: жесткими (рис. 1,а); податливыми (рис. 1,б).

Панельно-блочная конструктивная система в зависимости от характера передачи расчетных нагрузок на несущие конструкции подразделяется на следующие конструктивные схемы:

без несущих продольных и поперечных диафрагм, когда объемные блоки воспринимают вертикальные и горизонтальные нагрузки, а панели — вертикальные нагрузки (рис. 2,а);

с отдельной передачей нагрузок, в которой панельная и объемно-блочная части зданий воспринимают отдельно как вертикальные, так и горизонтальные нагрузки (рис. 2,б);

со смешанной передачей нагрузок, в которой действующие нагрузки воспринимаются несущими объемными блоками и панелями (рис. 2,в).

3.3. При проектировании зданий с применением объемно-блочной и панельно-блочной конструктивных систем следует отдавать предпочтение системе с жесткими связями между блоками и панелями.

3.4. Горизонтальные связи между соседними объемными блоками осуществляются электросваркой закладных деталей, устройством монолитных железобетонных плит в уровнях перекрытий или замоноличиванием междублочных пространств. Конструктивное решение и количество связей определяется расчетом здания. Для зданий, сооружаемых в обычных условиях строительства, такие связи устраиваются электросваркой закладных деталей в уровнях плит потолков каждого этажа для зданий высотой до 9 этажей и только верхнего этажа для зданий до 5 этажей.

3.5. В панельно-блочных зданиях связи между объемными и плоскими элементами обеспечивают пространственную жесткость здания, вследствие чего особое внимание должно быть обращено на их расчет. Конструктивно связи в этом случае выполняются путем электросварки закладных деталей и замоноличивания стыков с соединением выпусков арматуры аналогично конструкции связей, принятой в крупнопанельном домостроении.

3.6. При проектировании зданий повышенной этажности (более девяти этажей) в обычных условиях строительства, а также в сейсмических районах в необходимых случаях рекомендуется организовывать скрытый каркас путем заполнения вертикальных шпонок и промежу-

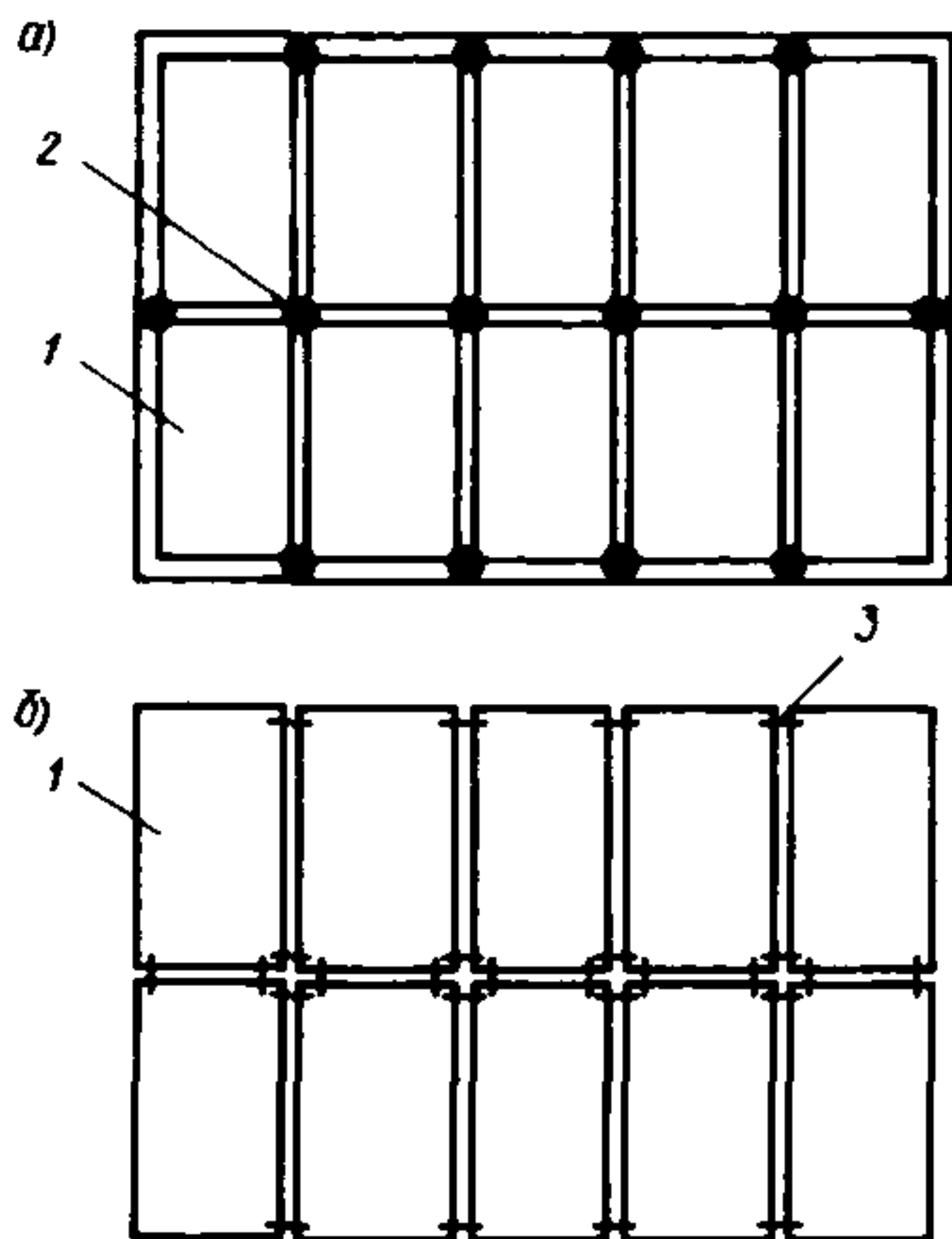


Рис. 1. Объемно-блочная конструктивная система зданий с несущими объемными блоками
а — здания с жесткими связями между блоками; *б* — здания с податливыми связями между блоками; 1 — объемный несущий блок; 2 — жесткая связь (шпонка); 3 — упругая (податливая) связь

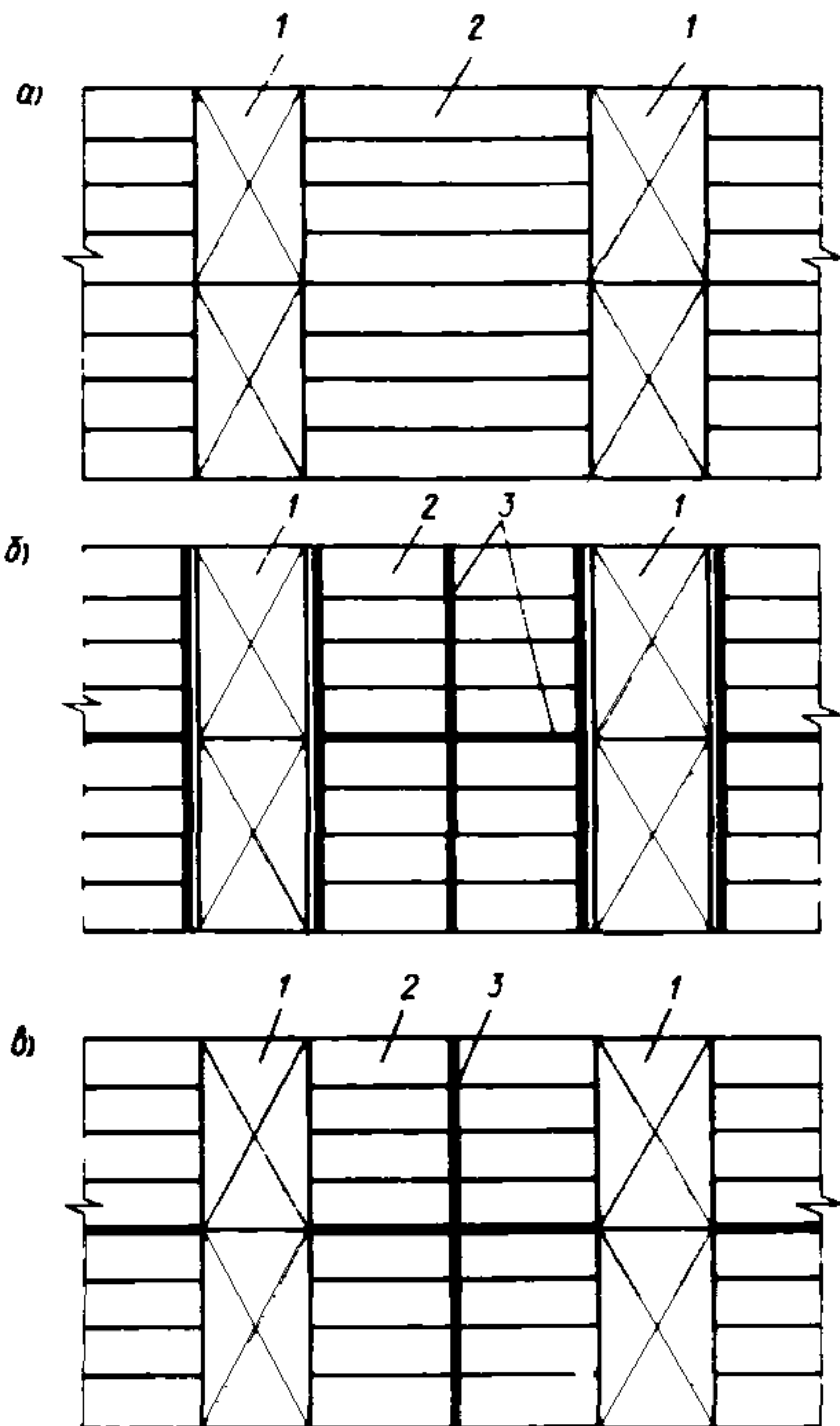


Рис. 2. Варианты панельно-блочной конструктивной системы зданий
а — без несущих продольных и поперечных диафрагм; *б* — с отдельной передачей нагрузок; *в* — со смешанной передачей нагрузок; 1 — объемный блок; 2 — панель перекрытия; 3 — панели поперечных и продольных диафрагм

ков между блоками в вертикальном и горизонтальном направлениях с целью образования ядер жесткости и обеспечения совместной работы отдельных вертикальных несущих элементов здания. Места расположения элементов каркаса и их армирование должны назначаться на основании расчета здания как единой пространственной системы.

4. НАГРУЗКИ И ВОЗДЕЙСТВИЯ НА ОТДЕЛЬНЫЕ ОБЪЕМНЫЕ БЛОКИ И НЕСУЩИЕ СИСТЕМЫ ЗДАНИЙ

4.1. Нагрузки на здание из объемных блоков определяются по главе СНиП II-6-74 "Нагрузки и воздействия. Нормы проектирования".

Нагрузки на отдельный блок рекомендуется определять как внутренние усилия, получаемые из расчета всего здания.

Схема усилий, действующих на блок, вырезанный из расчетной схемы здания, показана на рис. 3. Блоки должны рассчитываться на эти нагрузки (усилия) с учетом совместной работы граней. Для предварительного

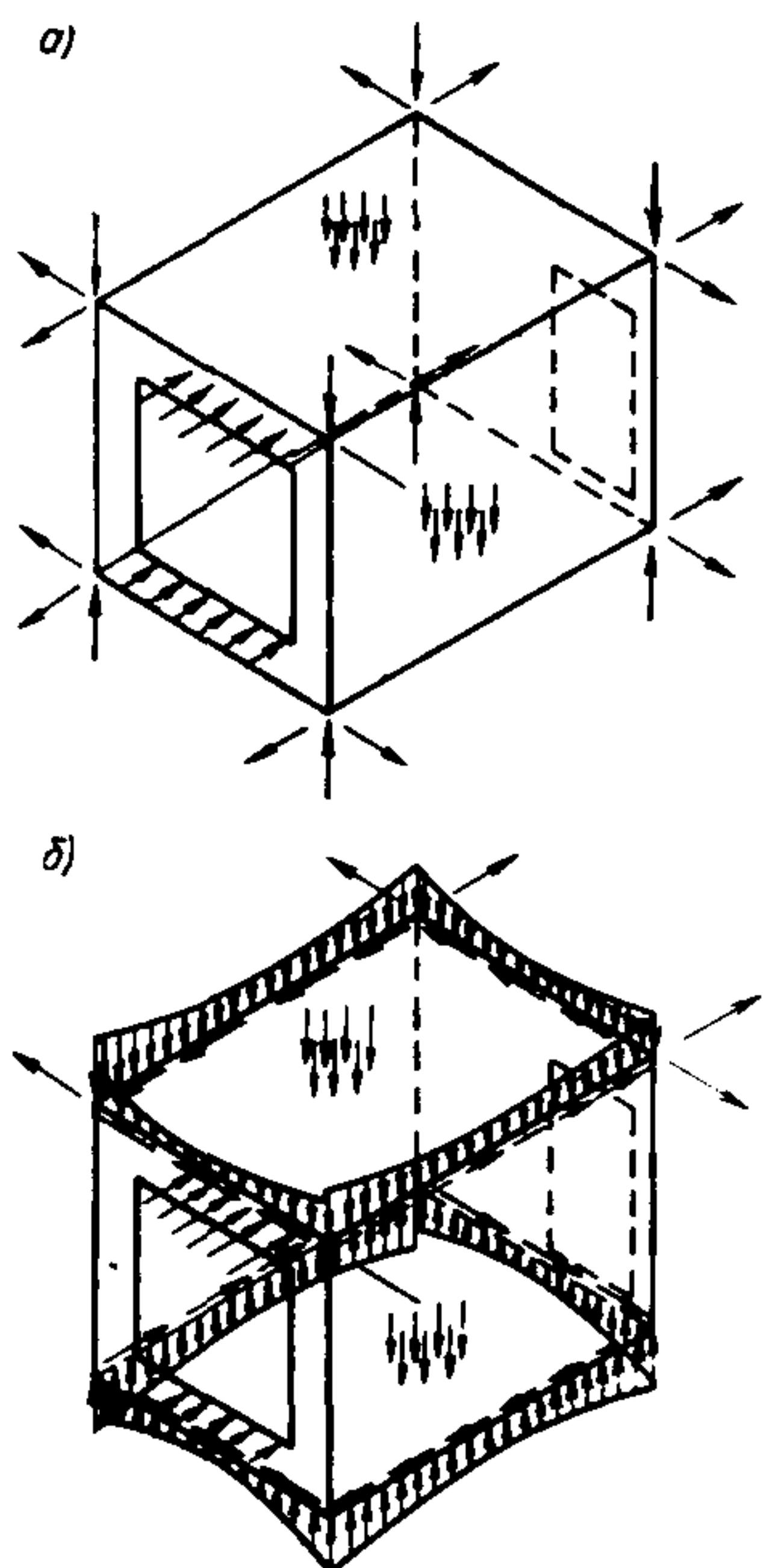


Рис. 3. Схема усилий, действующих на блок в здании
 а — при угловом опирании;
 б — при линейном опирании

определения сечений элементов блока допускается подсчитывать нагрузки на блок в процессе эксплуатации здания приближенными методами: от вертикальных сил — по грузовым площадям, от горизонтальных сил — из рассмотрения столба блоков как статистически определяемой консоли. Допускается при этом принимать эпюры распределительных нагрузок прямолинейными, конструкции блоков — симметричными.

4.2. Вертикальная нагрузка, действующая на столб объемных блоков, определяемая без учета их взаимодействия в системе здания, состоит из собственного веса конструкций, полезной и снеговой нагрузок.

4.3. Вертикальная внешняя нагрузка считается приложенной к блокам с эксцентриситетами относительно центра тяжести горизонтального сечения, направленными вдоль главных осей плана блока:

$$M_x = P e_x ; \quad M_y = P e_y , \quad (1)$$

где P — равнодействующая всех вертикальных сил от одного этажа;
 e_x — эксцентриситет точки приложения равнодействующей вдоль оси x относительно геометрического центра тяжести горизонтального сечения, определенного с учетом проемов, попадающих в рассматриваемое сечение, как разница между геометрическим центром и центром тяжести горизонтального сечения блока;

e_y — то же, вдоль оси y .

Величина внутренней (для столба) нагрузки на каждый блок определяется из расчета столба как балки, загруженной поэтажно этими моментами, с граничными условиями, зависящими от статической схемы, которая может быть реализована в конструктивной системе дома (балка на двух опорах, многопролетная балка, консоль).

4.4. Для учета смещения блоков с линейным опиранием при монтаже в расчете принимается, что распределенная нагрузка N_y приложена с эксцентриситетом e_0 относительно средней плоскости стен блока. Величина эксцентриситета внешней нагрузки с учетом его уменьшения в неразрезной системе столба принимается равной 1,5 см — для пяти верхних этажей и 1 см — для всех остальных нижних этажей. Величина эксцентриситета внутренней нагрузки определяется из расчета блока (желательно в системе здания).

4.5. Отдельно объемный блок должен быть рассчитан на усилия, возникающие при транспортировании и монтаже с учетом коэффициентов динамичности.

Несущие элементы блока при расчете на монтажные нагрузки следует рассчитывать с коэффициентом динамичности, равным 1,5, вводимым к собственным массам элементов.

Допускаемый прогиб свободного угла блока должен быть ограничен 10 мм при статических воздействиях.

4.6. Плита потолка блока должна рассчитываться по прочности на действие сосредоточенной нормативной нагрузки 200 кг (вес двух монтажников с инструментами) и, кроме того, на действие сил, возникающих при распалубке блока, с учетом реальной прочности бетона в момент распалубки.

Силы присоса поверхности потолка распалубливаемого "колпака" к опалубке следует принимать по данным специальных исследований, но не менее 100 кг/м^2 . В момент распалубки допускается расчетную нагрузку от массы горизонтальной грани умножать на коэффициент $k = 0,5$.

При этом часть дополнительных усилий, возникающих в элементах блока вследствие учета коэффициента динамичности и силы присоса, следует передавать на специальные разгрузочные приспособления (балки, стойки и пр.).

4.7. Закладные детали для крепления "колпаков" к плитам пола рассчитываются на нагрузки, возникающие при транспортировке и монтаже блоков, с учетом коэффициентов динамичности.

4.8. Распределение ветровой нагрузки между столбами блоков в зависимости от характера связей между этими столбами принимается следующим:

при отсутствии связей между столбами блоков каждый столб блоков рассчитывается независимо от соседних на нагрузку, приходящуюся на ветровой фронт этого столба с коэффициентом 0,8 (напор) или 0,6 (отсос);

при наличии связей между столбами блоков только в поперечном (для здания в целом) направлении ветровая нагрузка принимается с коэффициентом 1,4 (напор плюс отсос) и в первом приближении распределяется между столбами в соответствии с табл. 1. Более точно усилия, приходящиеся на каждый из столбов, определяются в результате расчета поперечника как статически неопределимой системы. При наличии горизонтальных жестких диафрагм ветровая нагрузка в симметричном здании распределяется между столбами блоков из условия равенства прогибов в уровне расположения диафрагм. При наличии горизонтальных и достаточно жестких вертикальных диафрагм ветровые нагрузки в основном передаются на вертикальные диафрагмы.

4.9. Для зданий объемно-блочной системы разность осадок стен одного и того же блока не должна превышать $0,001 \ell$, где ℓ — ширина блока.

Для зданий панельно-блочной системы разность осадок двух соседних стен одного направления, поддерживающих плоские перекрытия, не должна превышать $0,002 \ell$, где ℓ — пролет панели перекрытия.

Если эти условия обеспечиваются, то расчет всего здания и отдельных блоков на вынужденную осадку опор можно не производить.

При наличии между столбами блоков горизонтальных диафрагм должны быть приняты меры, существенно ограничивающие возможную неравномерную осадку: расположение здания на малосжимаемых грунтах, устройство свайных оснований; конструирование элементов нулевого цикла в виде жестких замоноличенных конструкций и т.д.

4.10. Транспортная нагрузка на объемные блоки и их элементы должна определяться как сумма статической и динамической составляющих. Статическая составляющая транспортной нагрузки определяется от собственного веса элементов объемных блоков.

4.11. В зависимости от положения в пространстве элементов объемных блоков их расчет должен выполняться на вертикальные и горизонтальные динамические нагрузки.

№ п.п.	Вид нагрузки и расчетная схема поперечника	Значение коэффициента Δ_{1P}	Внутренние усилия в горизонтальных связях		Изгибающие моменты M в сечении x от основания в столбе		
			x_1	x_2	1	2	3
1		$(Hq_B + 4q_N) \frac{H_x}{40}$	$\Delta_{1P} \frac{B_2 + B_3}{B_1 + B_2 + B_3}$	$\Delta_{1P} \frac{B_1}{B_1 + B_2 + B_3}$	$(H_x - x)^2 \left[\frac{q_B}{3} + \frac{q(x)}{6} - \frac{x_1}{H_x - x} \right]$	$(x_1 - x_2) \times (H_x - x)$	$x_2(H_x - x)$
2		m	-	-	$m(H_x - x) \times \frac{B_1}{B_1 + B_2 + B_3}$	-	-
3		$q(x)$	-	-	$(H_x - x)^2 \left[\frac{q_B}{3} + \frac{q(x)}{6} \right] \times \frac{B_1}{B_1 + B_2 + B_3}$	-	-
4		m	-	-	$m(H_x - x) \times \frac{B_1}{B_1 + B_2 + B_3}$	-	-

4.12. Динамическую составляющую вертикальной транспортной нагрузки в точке z для конструкции, рассматриваемой как система с k степенями свободы, при колебаниях по j -й собственной форме допускается определять по формуле

$$R_{jz} = K_T \beta_j \zeta_{jz} Q_z, \quad (2)$$

где K_T — коэффициент интенсивности транспортных воздействий, принимаемый по табл. 2;

β_j — коэффициент динамичности, соответствующий j -й форме собственных колебаний элемента блока, принимаемый по п. 4.13;

ζ_{jz} — коэффициент j -й формы колебаний в z -й точке конструкции, определяемый в соответствии с п. 4.14;

Q_z — нагрузка (в H), вызывающая инерционную силу в точке z , равная весу z -го участка конструкции.

Таблица 2

Грузовые автомобили общего назначения	Специализированные автотранспортные средства при массе конструкции, т	
	до 12	свыше 12
0,7	0,4	0,35

4.13. Коэффициент динамичности β_j допускается определять по графикам на рис. 4 в зависимости от периода T_j j -й формы собственных колебаний элемента объемного блока и от логарифмического декремента колебаний δ . При этом коэффициент β_j следует принимать максимальным в частотной зоне, в которой находится расчетное значение периода конструкции, определенное с учетом погрешности, равной 10%.

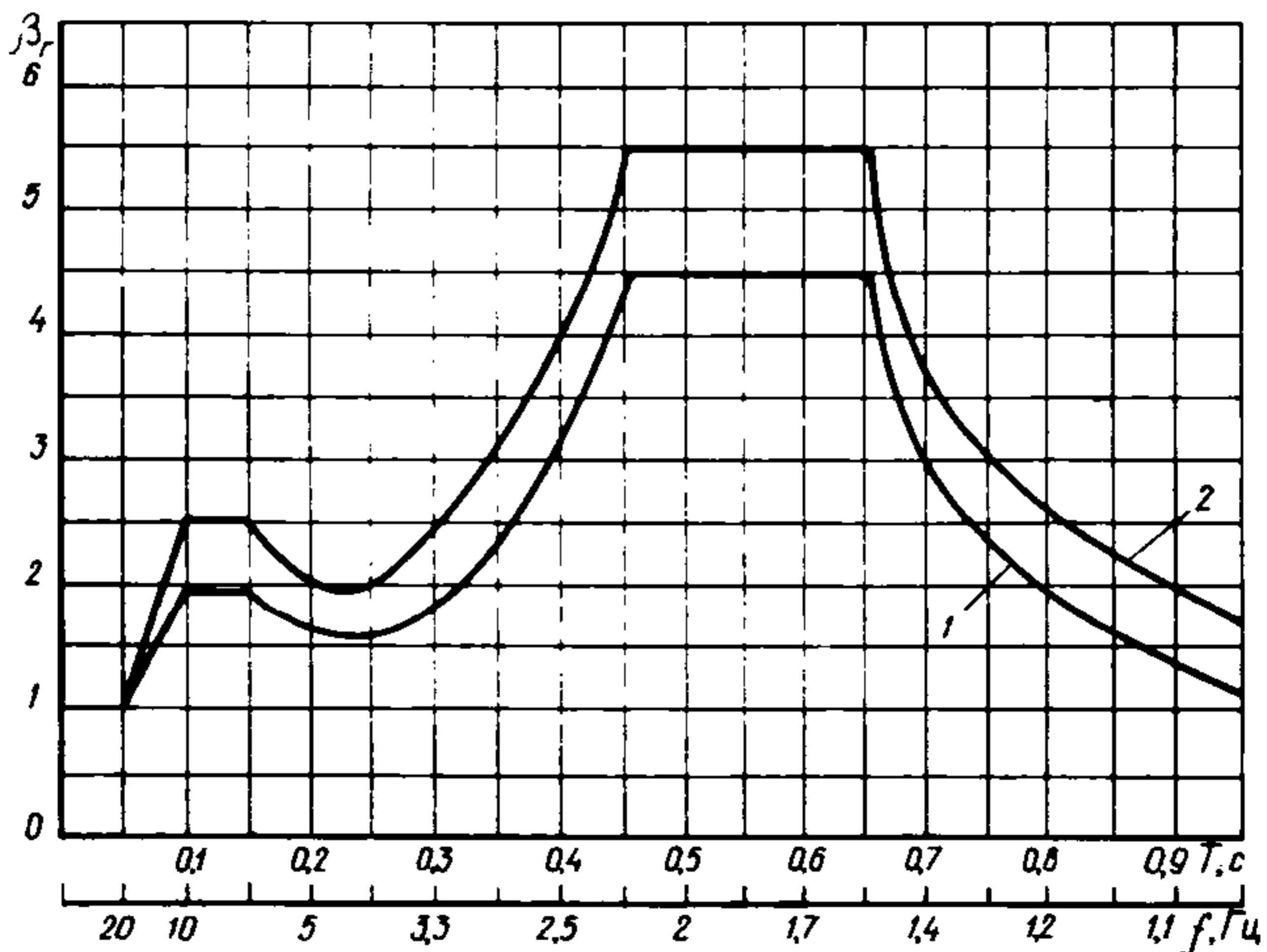


Рис. 4. Коэффициенты динамичности в вертикальной плоскости
1 — для железобетонных и легкобетонных конструкций с $\delta = 0,3$; 2 — для конструкций с $\delta = 0,15$

4.14. Коэффициент, зависящий от j -й формы собственных колебаний конструкции и от места приложения нагрузки Q_z , вызывающей инерционную силу, допускается определять по формуле

$$\zeta_{jz} = \frac{x_{jz} \sum_{s=1}^k x_{js} Q_s}{\sum_{s=1}^k x_{js}^2 Q_s}, \quad (3)$$

где x_{jz}, x_{js} — относительные ординаты, соответствующие середине z -го и s -го участков, при колебаниях конструкции по j -й форме;
 k — число участков, на которые расчленена конструкция;
 Q_s — нагрузка, вызывающая инерционную силу в точке s , равная весу s -го участка.

4.15. Динамическую составляющую горизонтальной транспортной нагрузки на элементы объемных блоков рекомендуется определять по формуле (2), принимая коэффициент интенсивности горизонтальных транспортных воздействий

$$k_{\tau}^{\Gamma} = 0,4 k_{\tau}. \quad (4)$$

4.16. Суммарные усилия (перемещения) допускается определять по формуле

$$R_z = R^{CT} + \sqrt{\sum_{j=1}^m (R_j^{\Delta})^2}, \quad (5)$$

где R^{CT} — усилие от собственного веса в z -й точке конструкции;
 R_j^{Δ} — динамическая составляющая усилия от транспортной нагрузки, определяемой по формуле (2) в z -й точке при колебаниях по j -й форме.

4.17. Элементы объемных блоков, имеющие частоту основного тона собственных колебаний менее 10 Гц, следует рассчитывать с учетом первых трех форм колебаний. Расчет элементов блоков с частотой колебаний основного тона более 10 Гц допускается выполнять с учетом только первой формы колебаний. Для элементов, у которых частота основного тона собственных колебаний более 20,0 Гц, допускается принимать произведение $\beta_1 \zeta_{1z} = 1$.

5. РАСЧЕТ ОБЪЕМНЫХ БЛОКОВ И ИХ ЭЛЕМЕНТОВ НА ЭКСПЛУАТАЦИОННЫЕ, ТРАНСПОРТНЫЕ И МОНТАЖНЫЕ НАГРУЗКИ

Расчетные схемы объемных блоков

5.1. Объемные блоки и здания из них являются весьма сложными, многократно статически неопределимыми системами. При их расчете рекомендуется максимально использовать ЭВМ для расчетов на разные виды нагрузок.

Для расчета здания необходимо определить жесткостные характеристики всех конструктивных элементов по направлениям действующих усилий. Определение жесткости конструктивных элементов объемно-блочного здания допускается производить в предположении линейной зависимости между усилиями и вызываемыми ими перемещениями.

При разработке и использовании программ расчета объемно-блочных зданий с помощью ЭВМ рекомендуется учитывать нелинейность деформаций конструктивных элементов.

5.2. В расчетные схемы блоков можно вводить следующие допущения:

напряженное состояние элементов блока определять в основном в упругой стадии в геометрически линейной постановке;

при расчете на перекос использовать гипотезу о чисто сдвиговой работе стен блока. Жесткостью стен из плоскости пренебрегать;

жесткость связей сдвига принимать равномерно распределенной по длине шва;

при определении приведенных жесткостей граней околопроемные участки рассчитывать по рамно-стержневой схеме;

грани блока, кроме панели пола, считать изотропными, а их прогибы W — малыми ($W_{\max} < \Delta/2$), где Δ — наименьшая толщина граней блока. Толщины изменяющихся по высоте граней объемного блока допускается принимать постоянными (по среднему сечению).

5.3. Расчетная схема блока с линейным опиранием приведена на рис. 5. Граничные условия между гранями по их общим кромкам (рис. 6) выражаются в общем виде следующими зависимостями:

$$M_{S1} = M_{S2}; \quad W = 0; \\ \left(\frac{\partial W}{\partial S}\right)_1 - \left(\frac{\partial W}{\partial S}\right)_2 + \gamma_{CB}^M = 0; \quad N_{t1} = N_{t2}, \quad \epsilon_{t1} - \epsilon_{t2} + \epsilon_{CB}^N = 0. \quad (6)$$

Здесь M_{S1}, M_{S2} — изгибающие моменты в направлении S по общей кромке смежных граней 1 и 2; γ_{CB}^M — угол поворота связи, воспринимающей усилия изгиба M_S

$$\gamma_{CB}^M = M_S / B; \quad (7)$$

B — жесткость связи изгиба; N_{t1}, N_{t2} — силы в направлении t , действующие в срединных плоскостях граней 1 и 2; $\epsilon_{t1}, \epsilon_{t2}$ — относительная деформация граней 1 и 2 в направлении t по общей кромке; ϵ_{CB}^N — относительный сдвиг связи, воспринимающей усилия N_t ; $\epsilon_{CB}^N = \beta^{-1} \partial N_t / \partial t$, где β — жесткость связи сдвига.

Связи изгиба и сдвига целесообразно считать упругоподатливыми. Граничные условия по краям проемов $S = \text{const}$

$$M_S = Q_S = N_S = 0. \quad (8)$$

5.4. В качестве одной из приближенных расчетных схем для блоков с линейным опиранием может быть принята замкнутая рама шириной 1 см, выделяемая из пространственного блока двумя параллельными сечениями. Ригелями пола являются панель рамы и потолок блока, а стойками — стены „колпака“ (рис. 7, а). При толщине стен в нижнем сечении 5 см и менее соединения пола со стойками рамы допускается принимать шарнирным (см. рис. 7, б).

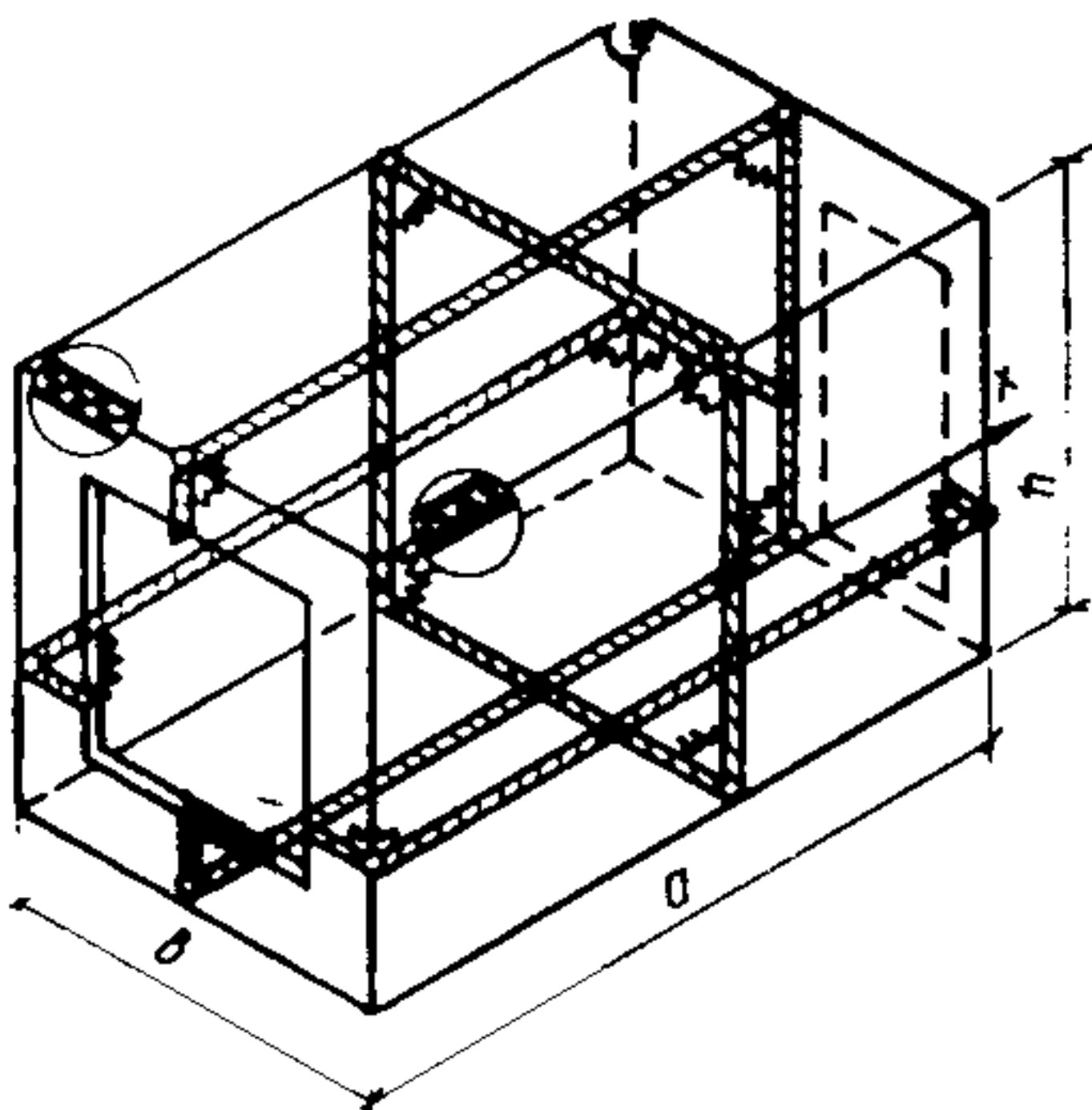


Рис. 5. Расчетная схема блока с линейным опиранием

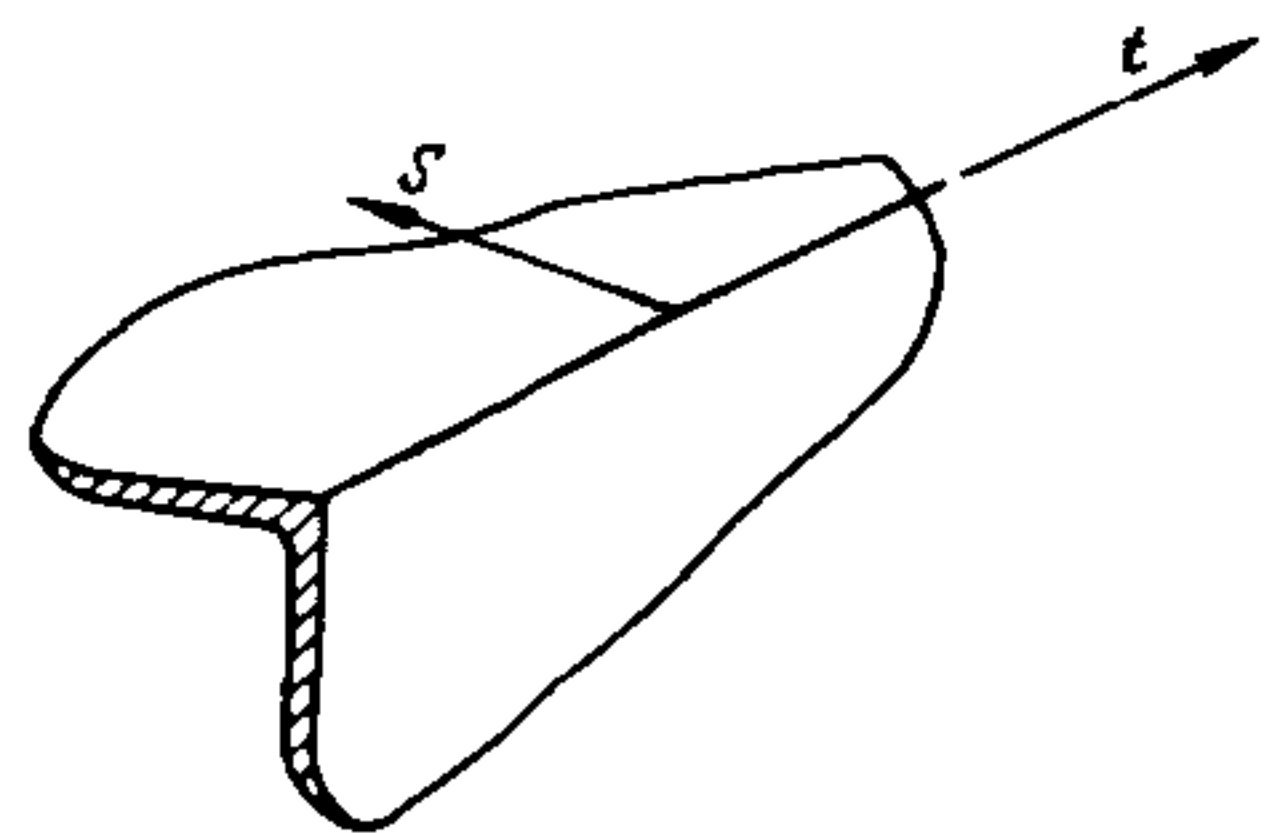


Рис. 6. К описанию граничных условий

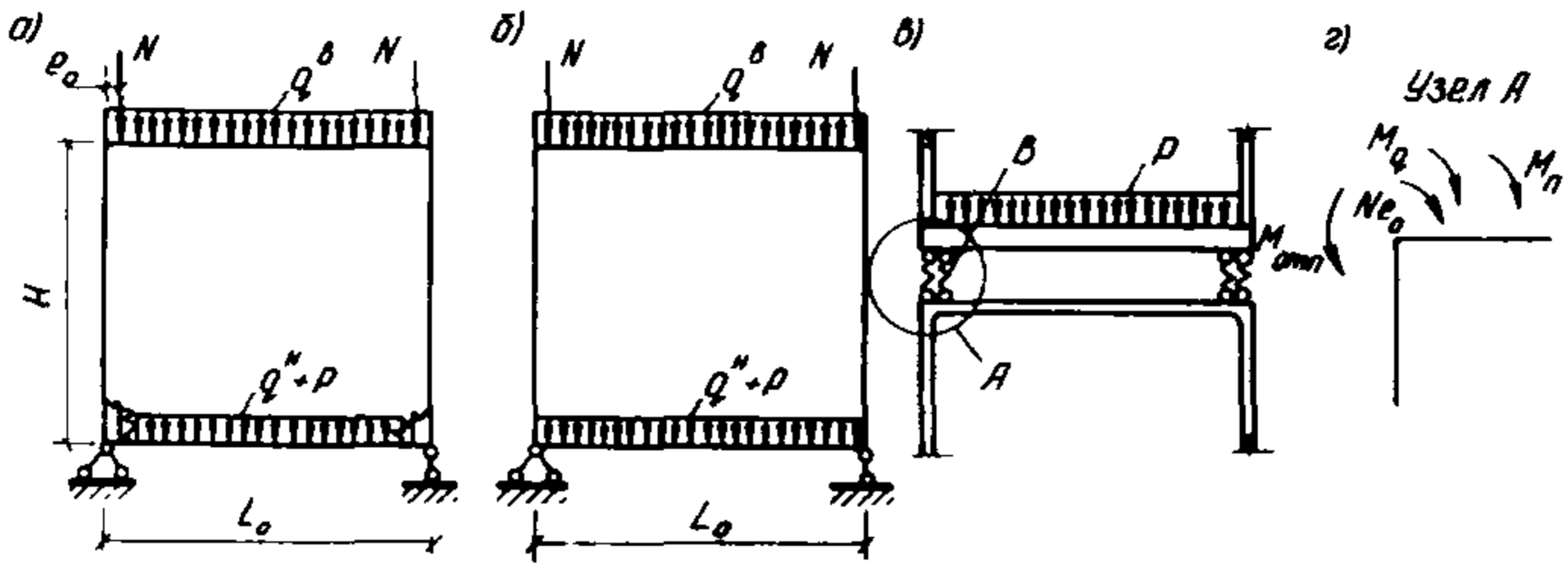


Рис.7. Приближенные расчетные схемы объемного блока с линейным опиранием
 а – в виде замкнутой рамы-полоски; б – в виде П-образной рамы-полоски с затяжкой; в – с учетом стеснения поворота верхних узлов; г. – моменты, действующие на верхний опорный узел рамы

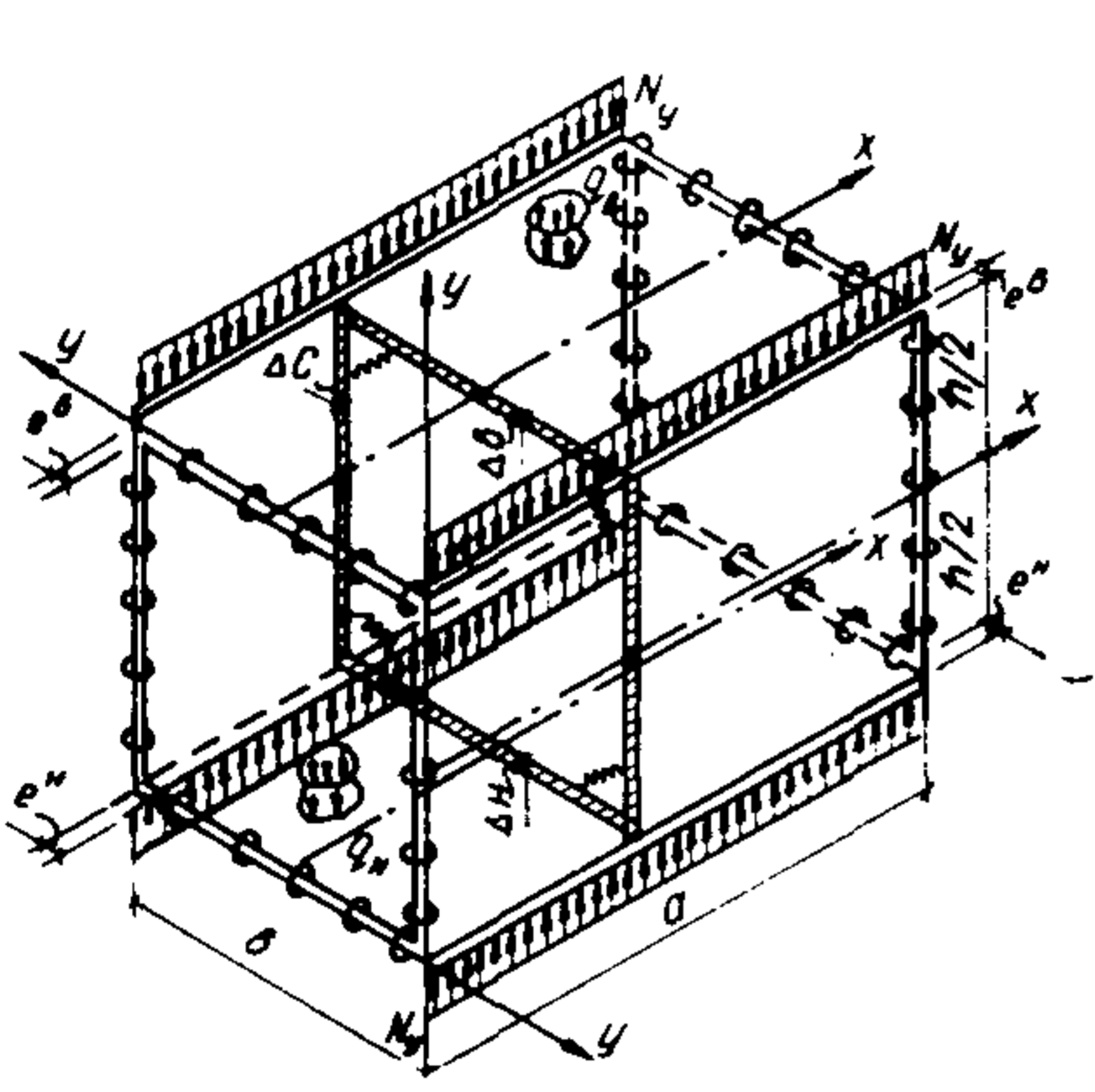


Рис. 8. Упрощенная расчетная схема объемного блока при линейном опирании

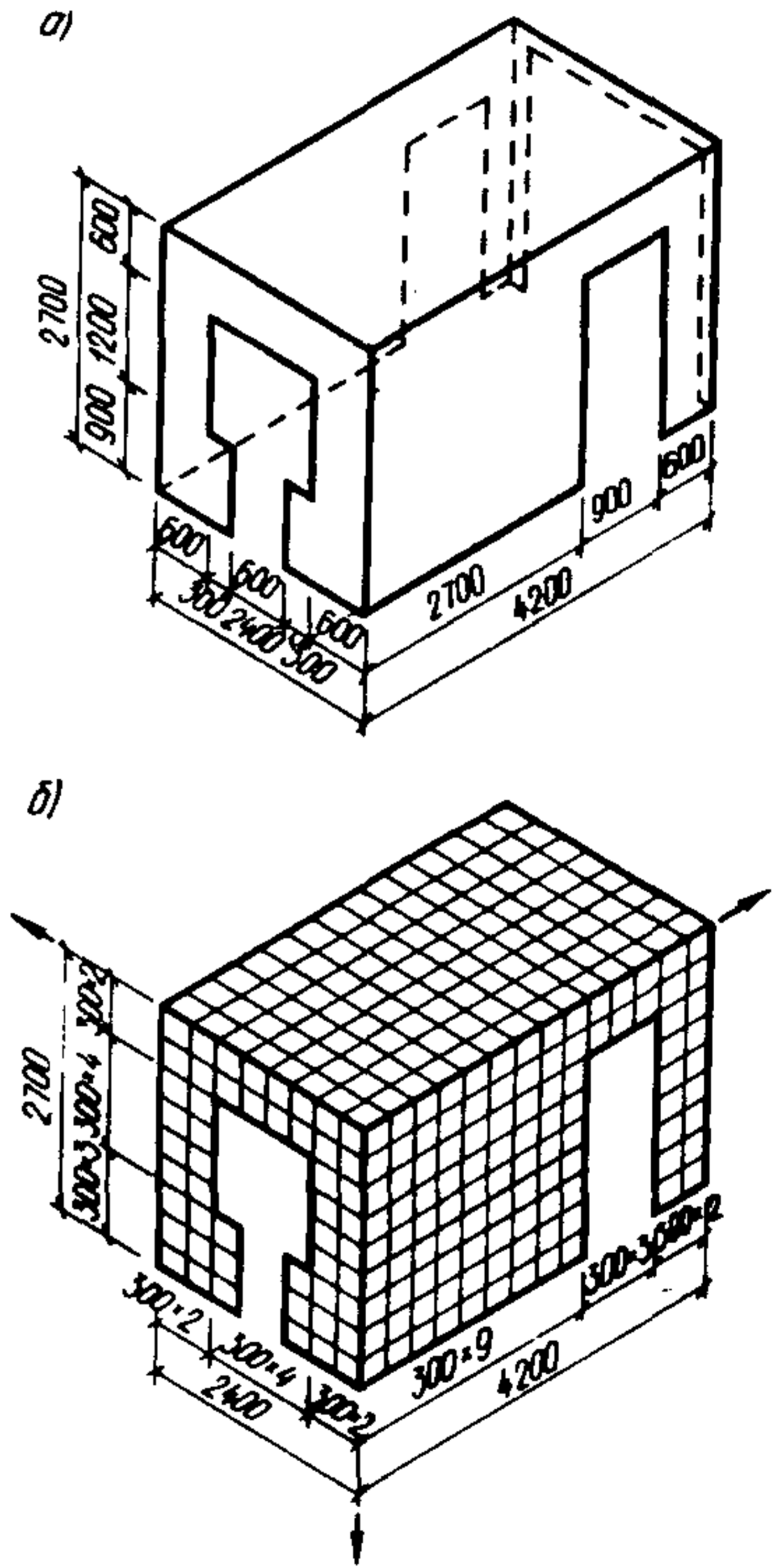


Рис. 9. Несущий объемный блок и схема расчленения на конечные элементы
 а – объемный блок; б – схема дискретизации

Рама загружена нагрузкой N , приложенной с начальным эксцентриситетом e_0 относительно осей стоек, и нагрузкой от веса потолка (без учета последовательности монтажа). Величина e_0 принимается по п. 4.4.

Изгибающие моменты и деформации элементов рамы определяются по правилам строительной механики от внешних изгибающих моментов $M = Ne_0$ и поперечной нагрузки на потолок блока, доля которой, приходящаяся на ригель рамы, определяется по правилам расчета плиты, опертой по всему контуру.

5.5. В ряде случаев (особенно при отсутствии в продольных гранях проемов) целесообразно упростить расчетную схему блока, например, путем присоединения торцовых граней к продольным с помощью цилиндрических шарниров, не воспринимающих условий изгиба и сдвига. При этом упругоподатливые связи сохраняются только в местах присоединения продольных стен к полу и потолку (рис. 8).

Конструктивно заземление плиты потолка в торцовых стенах должно быть обеспечено наличием арматуры в верху оппорной зоны плиты потолка, отогнутой в торцовые стены. Эта арматура должна рассчитываться на восприятие опорного изгибающего момента, равного $1/2$ максимального пролетного момента M_x^{max} в плите потолка. Жесткое соединение продольных и торцовых стен должно быть обеспечено наличием арматуры в наружной зоне вертикального вута, рассчитанной на восприятие изгибающего момента, равного $1/4 M_x^{max}$ в стене.

5.6. Построение пространственной дискретной расчетной схемы объемного блока выполняется путем расчленения исследуемой конструкции на систему конечных элементов, т.е. производится ее дискретизация по геометрии (рис. 9). В качестве конечного элемента принимается тонкостенный прямоугольный участок конечных размеров, определяемый сеткой расчленения плоскостей пространственной системы по длине, ширине и высоте. Он может представлять элемент оболочки нулевой кривизны, элемент, находящийся в плоском напряженном состоянии, либо аппроксимироваться стержневой решеткой (рис. 10). В последнем случае полная дискретная модель объемного блока представляется в виде системы сочлененных стержневых моделей (рис. 11).

5.7. Существенное упрощение расчетной схемы объемного блока достигается за счет учета часто встречающейся симметричности конструктивных схем и нагрузок относительно координатных осей. Это значительно сокращает затраты ручного труда и машинного времени, так как расчетная схема составляется только для одной половины конструкции, с заменой влияния отброшенной части введением связей, запрещающих соответствующие линейные или угловые перемещения по осям симметрии.

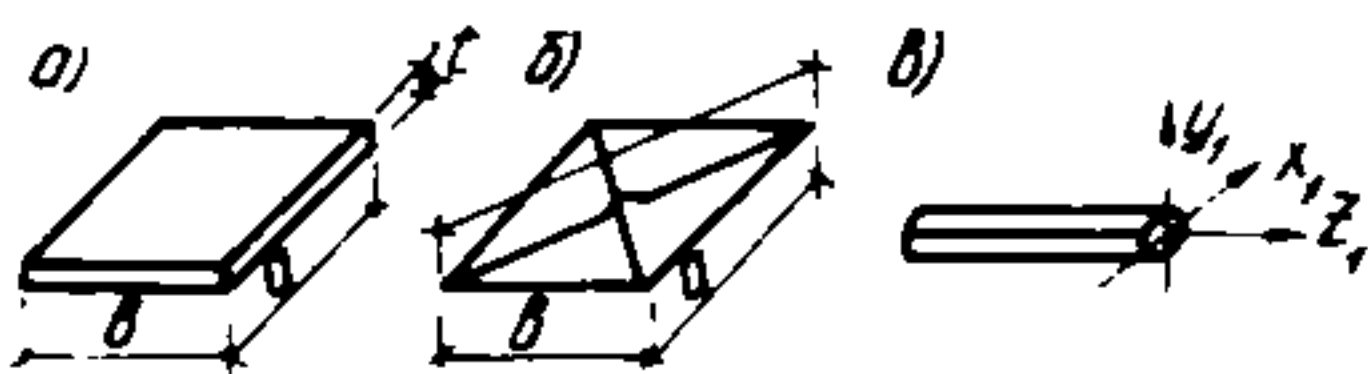


Рис. 10. Аппроксимация конечного элемента набором стержней
 а — плоский конечный элемент;
 б — стержневая аппроксимация конечного элемента;
 в — местная система координат

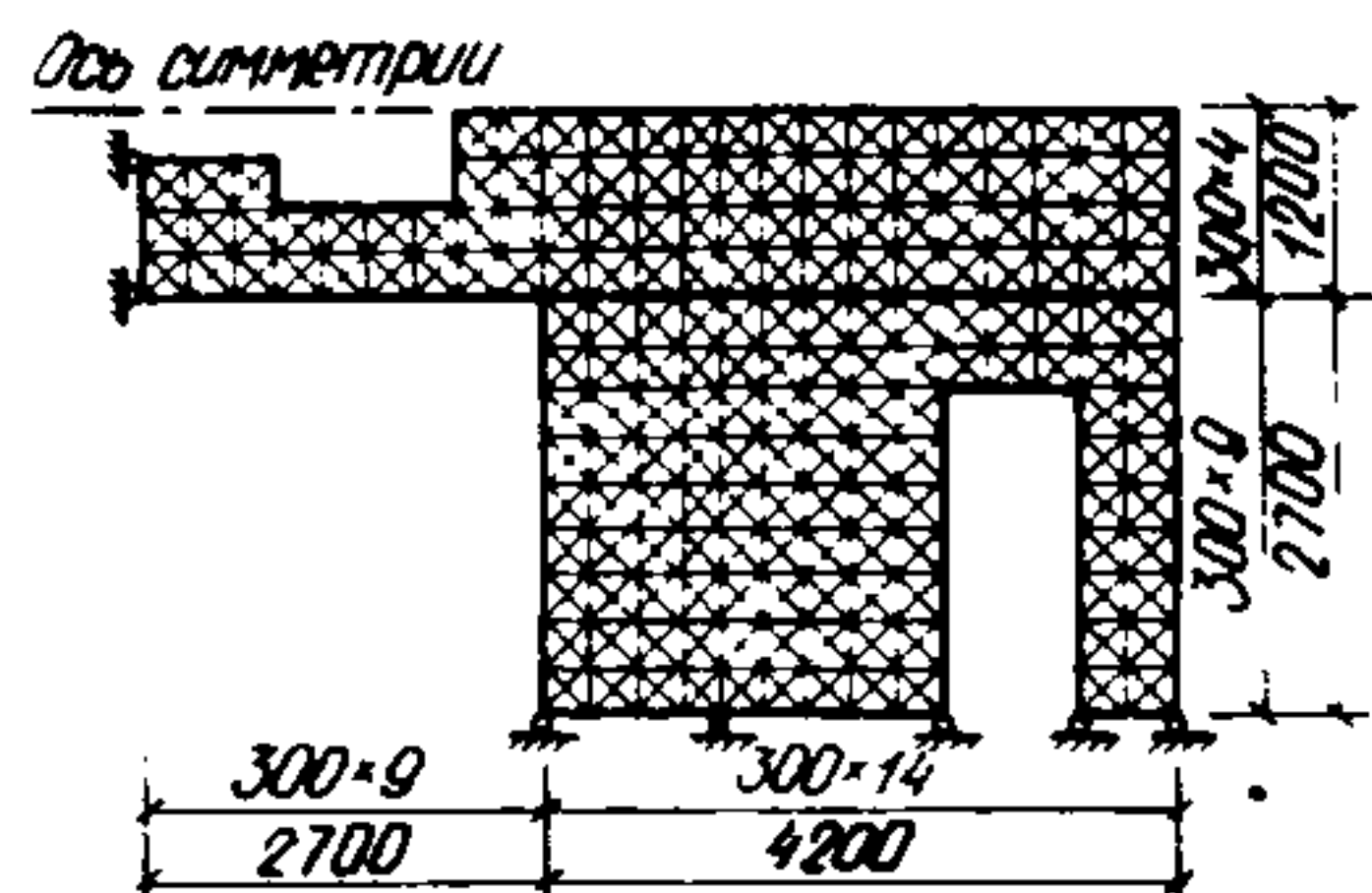


Рис. 11. Схема расчленения объемного блока на конечные элементы системой сочлененных стержневых моделей

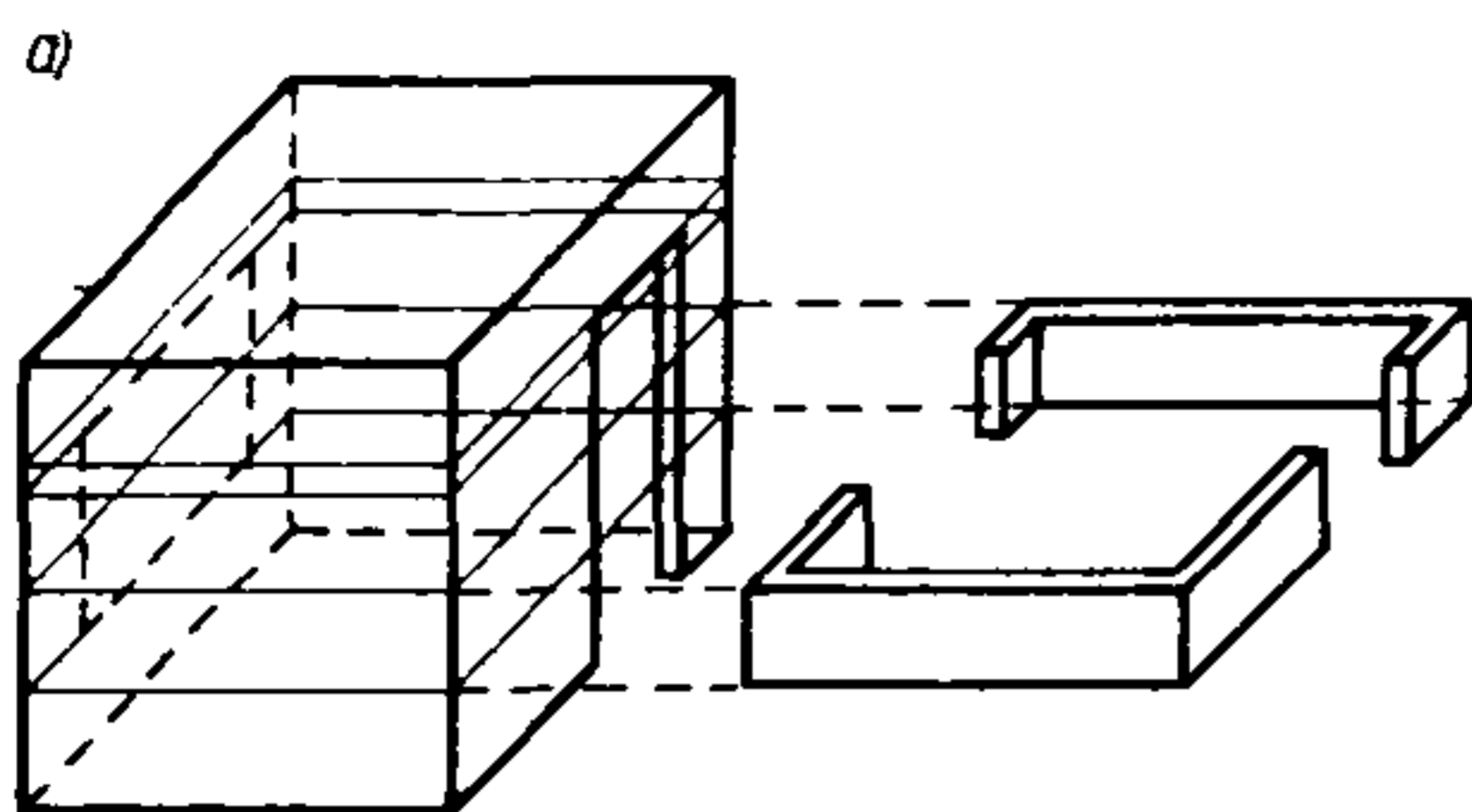
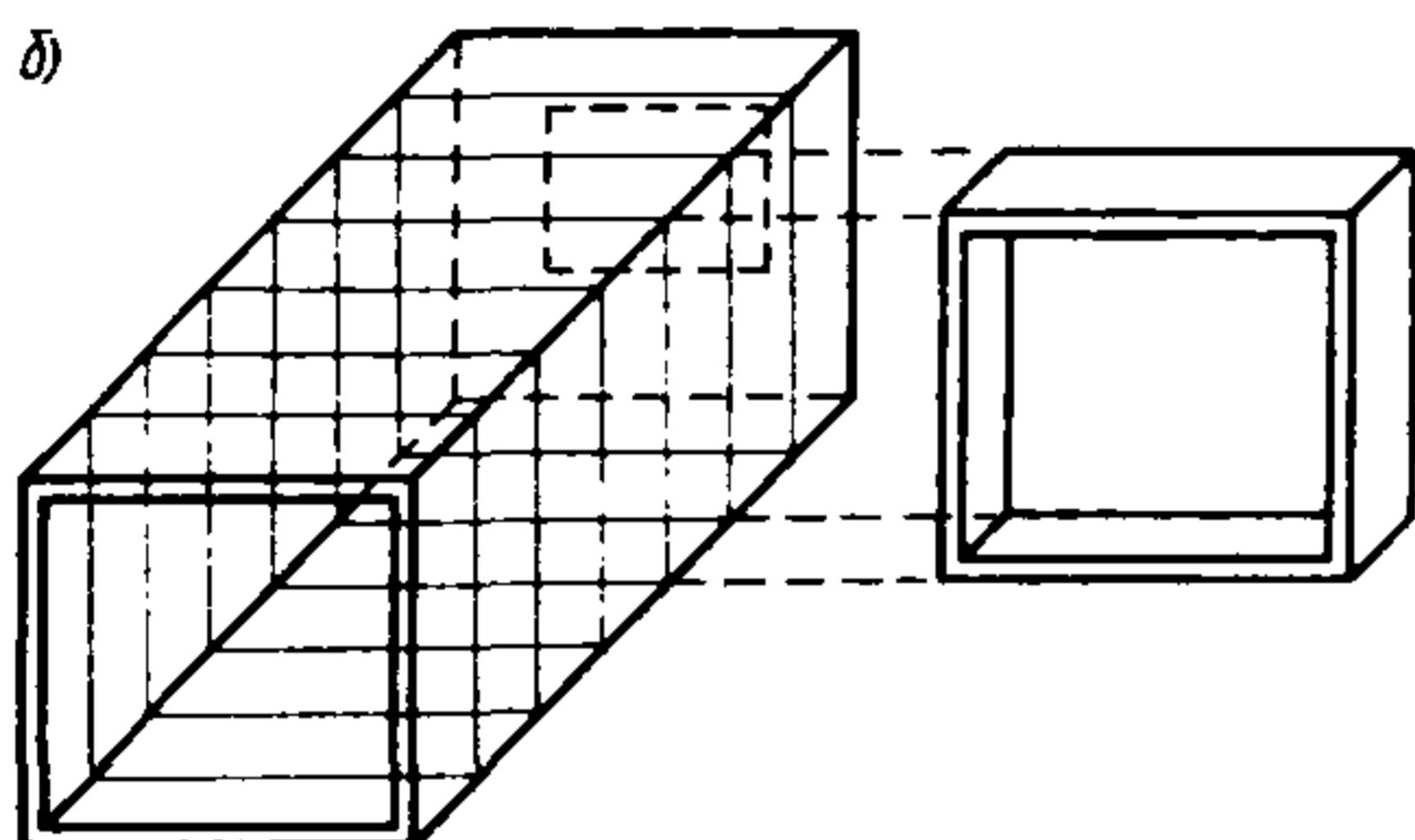


Рис. 12. Способы образования ПКЭ
а — горизонтальными сечениями для объемных блоков типа „колпак“;
б — вертикальными сечениями для объемных блоков типа „лежащий стакан“



5.8. Одной из разновидностей пространственных расчетных схем рекомендуется схема с применением пространственных конечных элементов (ПКЭ).

ПКЭ образуются горизонтальными (рис. 12*а*) или вертикальными (см. рис. 12*б*) сечениями. Горизонтальные сечения рекомендуется применять для объемных блоков типа "колпак", а вертикальные — для объемных блоков типа "лежащий стакан". Сечения следует проводить так, чтобы расстояния между секущими плоскостями получались по возможности одинаковыми. Общее количество ПКЭ, получаемых в результате сечения объемного блока плоскостями, должно быть не менее шести. Элементы с одинаковыми геометрическими и физическими характеристиками считаются одного типа. Особым элементом выделяется плита потолка объемного блока, жесткость которой учитывается только в своей плоскости.

5.9. Вертикальные грани объемных блоков с угловым опиранием в эксплуатационной стадии работают в плоском напряженно-деформированном состоянии, вследствие чего при выполнении приближенных инженерных расчетов возможно применение элементного метода, при котором плиты пола и потолка рассматриваются как изгибаемые пластины, стены — как балки-стенки, вертикальные несущие углы блока — как стойки Г-образного сечения.

5.10. Граничные условия по линиям сопряжения пластин определяются из условия совместности перемещений смежных пластин.

5.11. При расчете на нагрузки, действующие в плоскости стены объемных блоков, допускается рассматривать стены как отдельные одно- или многоэтажные пластины, расчет которых осуществляется по стандартным программам на ЭВМ.

Расчет связей между блоками и несущими элементами здания

5.12. Оценка жесткости (податливости) * связей должна производиться с учетом их конструктивных особенностей, физических свойств бетона и стали, характера и направления действующих усилий.

5.13. Расчетная величина деформаций растяжения, сжатия и сдвига связей с учетом деформаций примыкающих участков стыкуемых элементов и раскрытия в них трещин не должна превышать 0,3 мм при действии длительных нагрузок и 0,5 мм при сочетании кратковременных и длительных нагрузок.

5.14. Величины расчетных податливостей связей на растворных швах и закладных деталях при сжатии $\bar{\lambda}_w, \lambda_s$ и сдвиге ($\bar{\lambda}_w^{сд}, \lambda_s^{сд}$) при кратковременном нагружении в конструкциях объемных блоков рекомендуется принимать в соответствии с табл. 3.

Таблица 3

Податливость шва	Величина податливости $\bar{\lambda}_w \times 10^3 / \text{кгс}$ при прочности раствора шва R (кгс/см ²)	
	100	200
При одновременном действии сжатия и сдвига		
На сдвиг $\bar{\lambda}_w^{сд}$	3	1,2
На сжатие $\bar{\lambda}_w^{сж}$	0,12	0,1
При сжатии на сжатие $\bar{\lambda}_w^{сд}$	0,4	0,35

В табл. 3 приведены податливости растворных швов при их толщине 10 мм. Для швов толщиной 20 мм величины податливости следует увеличивать на 20%. Податливости растворных швов на сдвиг приняты при отношении напряжений сжатия σ к напряжениям сдвига τ в шве $\sigma/\tau \leq 3$. При $\sigma/\tau > 3$ принимается $\lambda_s^{сд} = 0$.

5.15. Жесткости связей, соединяющих грани блоков, назначаются по данным специальных экспериментов. При их отсутствии допускается назначать величины жесткостей связей (с соответствующим конструктивным обеспечением) в следующих пределах:

$$B_y = (1 \dots 30) \cdot 10^9 \text{ Н (кгс} \cdot 10^{-7}\text{)}; B_{сд} = 20 \dots 100 \text{ МПа (кгс/см}^2 \cdot 10\text{)};$$

где B_y — жесткость связи изгиба; $B_{сд}$ — жесткость связи сдвига.

При назначении величины жесткости связей изгиба для растворных швов блоков с линейным опиранием допускается пользоваться приближенной формулой

$$B_y = \frac{\Delta_w^3}{12 h_w \lambda_w}, \tag{9}$$

*Жесткость связи B — усилие возникающее в ней при единичном перемещении в направлении этого усилия. Податливость связи λ — перемещение связи от единичного усилия в направлении его действия.

где $\lambda_{\text{ш}}$ — податливость материала шва;

$\Delta_{\text{ш}}, h_{\text{ш}}$ — ширина и высота шва.

5.16. Податливость стыковых соединений следует определять с учетом связей на двух поверхностях контакта, т.е. как сумму податливостей на каждой контактной поверхности.

При наличии связей сдвига между гранями объемных блоков приведенные жесткости граней $[B_i]_{\text{пр}}$ определяются с учетом податливости этих связей, которые распределяются поровну между смежными гранями.

В случае дискретных связей

$$[B_i]_{\text{пр}} = \frac{1}{\frac{1}{[B_i]} + \frac{2\lambda_{1,i,k}^{cg}}{n_1} + \frac{2\lambda_{2,i,k}^{cg}}{n_2} + \dots + \frac{2\lambda_{j,i,k}^{cg}}{n_j}}, \quad (10)$$

где $\lambda_{1,i,k}^{cg}, \lambda_{2,i,k}^{cg}, \dots, \lambda_{j,i,k}^{cg}$ — податливости на сдвиг дискретных связей соответственно 1, 2, ..., j -го вида, (см/Н); n_1, n_2, \dots, n_j — количество дискретных связей соответственно 1, 2, ..., j -го вида по линии сопряжения граней с номерами i и k .

В случае распределенных связей

$$[B_i]_{\text{пр}} = \frac{1}{\frac{1}{[B_i]} + \frac{2\bar{\lambda}_{i,k}^{cg}}{\delta}}, \quad (11)$$

где $\bar{\lambda}_{i,k}^{cg}$ — податливость распределенной связи на сдвиг по линии сопряжения граней с номерами i и k ;

δ — протяженность линии сопряжения граней с номерами i и k .

5.17. Податливость стыкового соединения объемных элементов на растяжение, сжатие и сдвиг следует определять как сумму податливостей всех связей одного вида, пересекающих поверхность контакта этих элементов, по формуле

$$\lambda = \frac{1}{\frac{n_1}{\lambda_1} + \frac{n_2}{\lambda_2} + \dots + \frac{n_i}{\lambda_i}}, \quad (12)$$

где n_1, n_2, \dots, n_i — количество связей 1, 2, ..., i -го вида;

$\lambda_1, \lambda_2, \dots, \lambda_i$ — податливость связей соответственно 1, 2, ..., i -го вида.

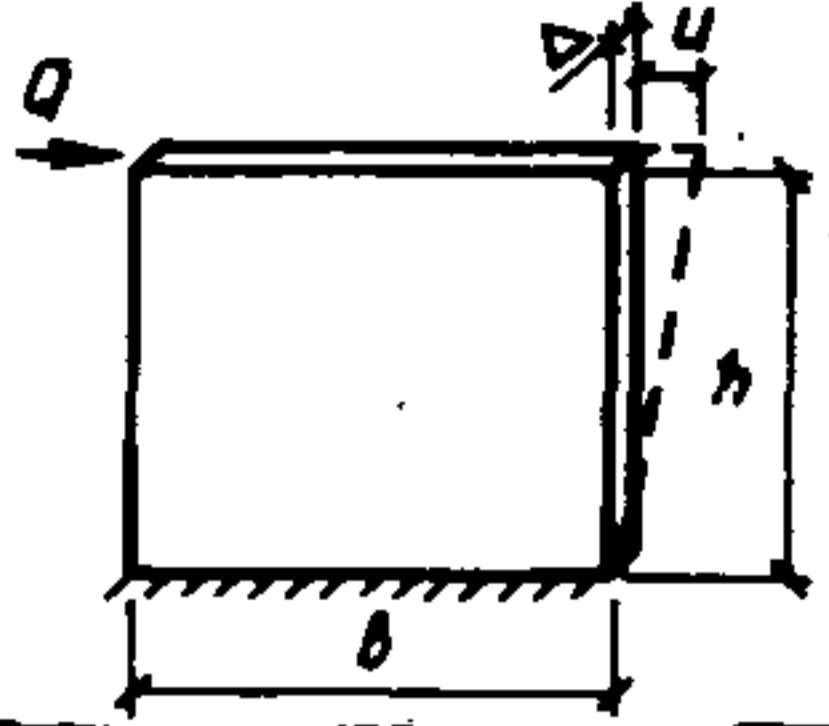
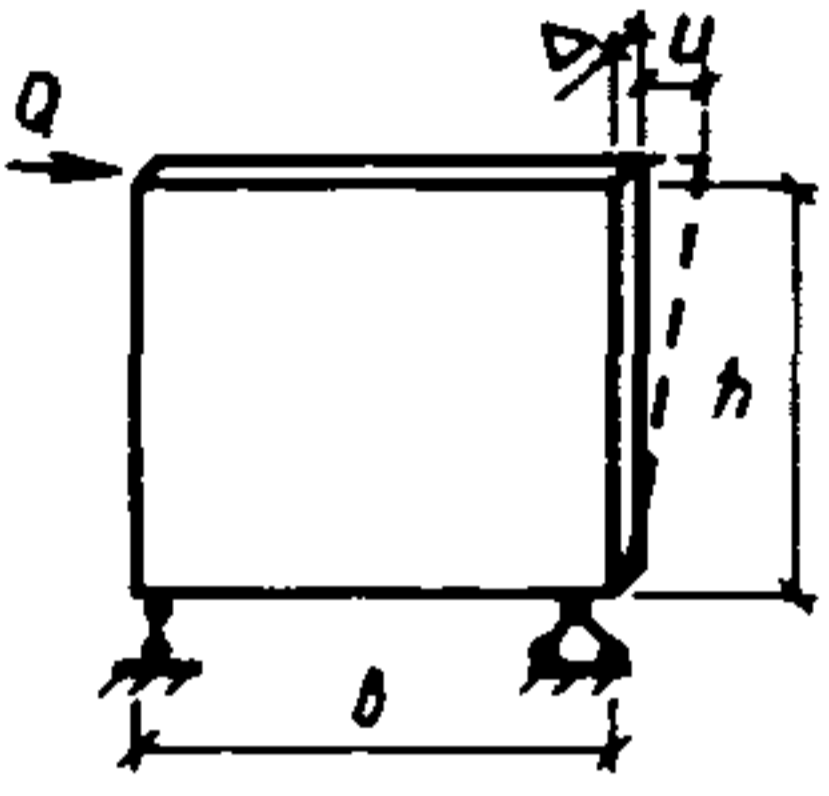
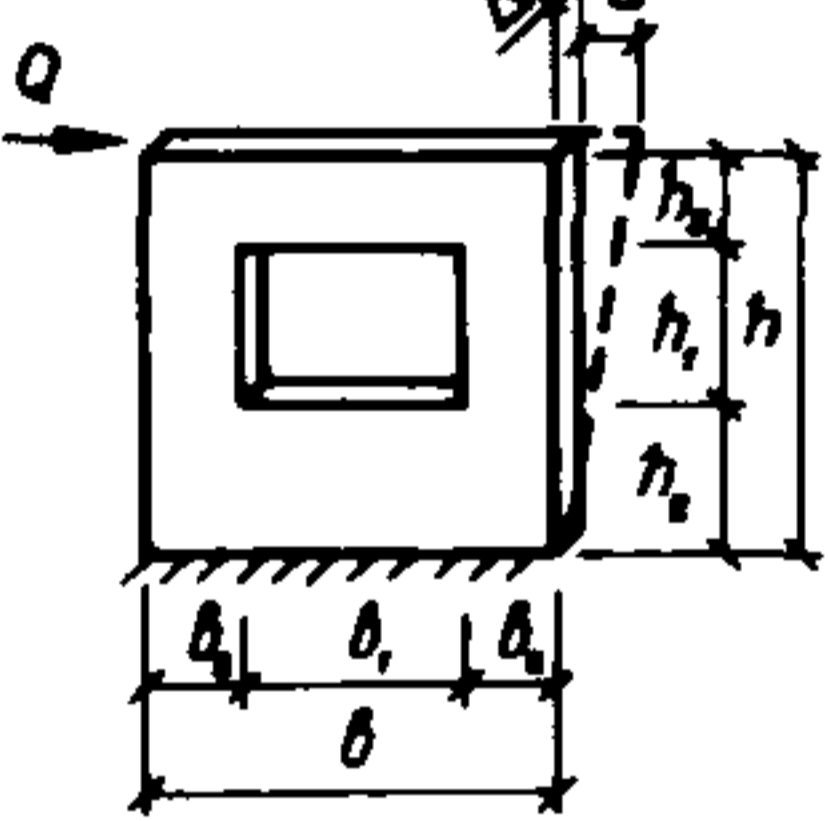
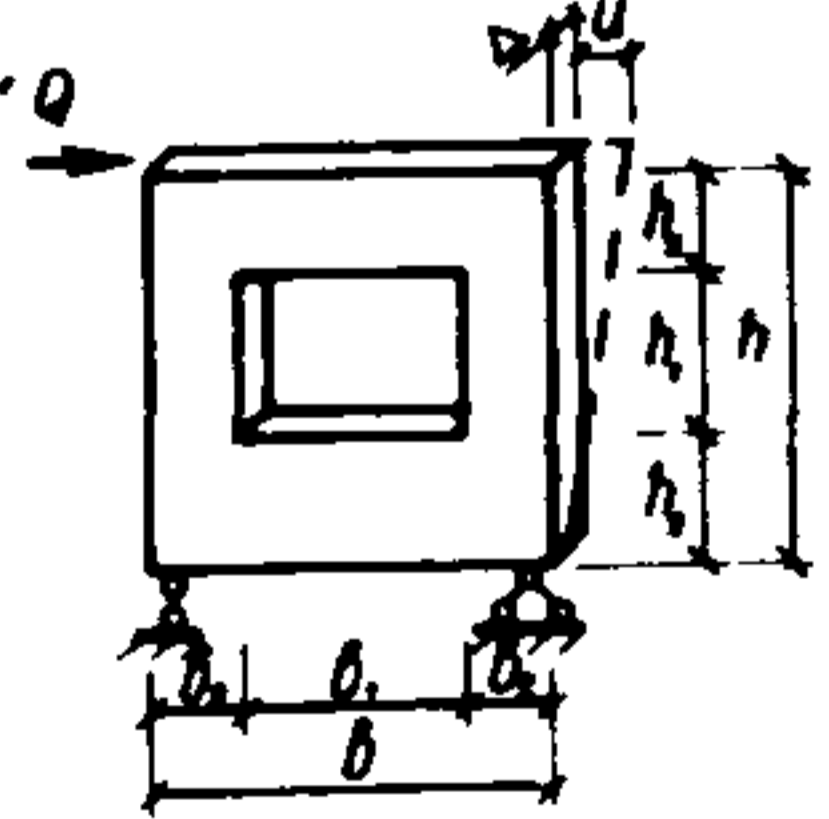
Определение жесткостей граней объемного блока при действии сил в их плоскости

5.18. Жесткость граней объемного блока $[B_i]$ при действии сил Q_i в плоскости этих граней определяется по формуле

$$[B_i] = \frac{Q_i}{u_i}. \quad (13)$$

5.19. Перемещения граней объемного блока u_i от сил Q_i на всех стадиях их работы рекомендуется определять с учетом условий их опирания по результатам расчета блока как пространственной конструкции либо по формулам для плоских элементов, учитывающих изгиб, сдвиг и поворот опорных сечений. Приближенные формулы для определения перемещений u_i граней приведены в табл. 4.

Таблица 4

№ п.п.	Схема грани и условие опирания	Условие применения	Перемещение грани u_i
1.		Опирание линейное	$\frac{Q k m}{E \Delta b^3},$ <p>где $m = 2,5 b^2 + 4 k^2$</p>
2.		Опирание угловое	$\frac{Q}{E \Delta b^3 k} (k^2 m + 4 b^4),$ <p>где m — см. п.1.</p>
3.		$k_2 > b_2 > k_3$ Опирание линейное	$\frac{Q}{2 E \Delta} \left[\frac{(k_1 + k_3) m_a}{b_2^3} + \frac{2 k_2 m_b}{b^3} + \frac{k_3 m_b + 4 b_1^4}{b_1^3 k_3} \right],$ <p>где $m_a = 2,5 b_2^2 + 4 (k_1 + k_3)^2;$ $m_b = 2,5 b^2 + 4 k_2^2;$ $m_b = 2,5 b_1^2 + 4 k_3^2.$</p>
4.		$k_2 > b_2 > k_3$ Опирание угловое	$\frac{Q}{2 E \Delta} \left[\frac{k m_a}{b_2^3} + \frac{2 (k_2 m_b + 4 b^4)}{b^3 k_2} + \frac{k_3 m_b + 4 b_1^4}{b_1^3 k_3} \right],$ <p>где m_a, m_b, m_b — см. п.3</p>

№ п.п.	Схема грани и условие опирания	Условие применения	Перемещение грани u_i
5.		$k_2 > b_2 < k_3$ Опирание линейное	$\frac{Q}{E\Delta} \left(\frac{k_1 m_\alpha}{2b_2^3} + \frac{k_2 m_\beta}{b^3} + \frac{k_3 m_\gamma}{b^3} \right),$ <p>где $m_\alpha = 2,5b_2^2 + 4k_1$; $m_\beta = 2,5b^2 + 4k_2$; $m_\gamma = 2,5b^2 + 4k_3$.</p>
6.		$k_2 > b_2 < k_3$ Опирание угловое	$\frac{Q}{E\Delta} \left(\frac{k_1 m_\alpha}{2b_2^3} + \frac{k_2 m_\beta + 4b^4}{b^3 k} + \frac{k_3 m_\gamma + 4b^4}{b^3 k_3} \right),$ <p>где $m_\alpha, m_\beta, m_\gamma$ — см. п.5.</p>
7.		$b_2 > k_2 > k_3$ Опирание линейное	$\frac{Q}{2E\Delta} \left(\frac{k m_\alpha}{b_2^3} + \frac{k_2^2 m_\beta}{b_1^3 k} + \frac{k_3^2 m_\gamma + 4b_1^4}{b_1^3 k_3} \right),$ <p>где $m_\alpha = 2,5b_2^2 + 4k^2$; $m_\beta = 2,5b_1^2 + 4k_2^2$; $m_\gamma = 2,5b_1^2 + 4k_3^2$.</p>
8.		$b_2 > k_2 > k_3$ Опирание угловое	$\frac{Q}{2E\Delta} \left(\frac{k^2 m_\alpha + 4b_2^4}{b_2^3 k} + \frac{k_2^2 m_\beta + 4b_1^4}{b_1^3 k} + \frac{k_3^2 m_\gamma + 4b_1^4}{b_1^3 k_3} \right),$ <p>где $m_\alpha, m_\beta, m_\gamma$</p>

№ п.п.	Схема грани и условие опирания	Условие применения	Перемещение грани u_i
9.		$k_4 > b_2 > k_3$ Опирание линейное	$\frac{0,7Q}{E\Delta} \left[\frac{(k_1+k_3)m_\alpha}{b_2^3} + \frac{(k_2+k_4)m_\delta}{(b_2+b_3)^3} + \frac{k_3^2 m_\beta + 4b_4^4}{b_1^3 k_3} + \frac{k_2^2 m_2}{(k_2+k_4)(b_1-b_4)^3} \right],$ где $m_\alpha = 2,5b_2^2 + 4(k_1+k_3)^2;$ $m_\delta = 2,5(b_2+b_3)^2 + 4(k_2+k_4)^2;$ $m_\beta = 2,5b_1^2 + 4k_3^2;$ $m_2 = 2,5(b_1-b_3)^2 + 4k_2^2.$
10.		$k_4 > b_2 > k_3$ Опирание угловое	$\frac{0,7Q}{E\Delta} \left[\frac{(k_1+k_3)m_\alpha}{b_2^3} + \frac{(k_2+k_4)^2 m_\delta + 4(b_2+b_3)^4}{(b_2+b_3)^3 (k_2+k_4)} + \frac{k_3^2 m_\beta + 4b_4^4}{b_1^3 k_3} + \frac{k_2^2 m_2 + 4(b_1-b_3)^4}{(b_1-b_3)^3 k_2^2 (k_2+k_4)} \right],$ где $m_\alpha, m_\delta, m_\beta, m_2$ — см. п. 9.
11.		$k_4 > b_2 < k_3$ Опирание линейное	$\frac{0,7Q}{E\Delta} \left[\frac{k_1 m_\alpha}{b_2^3} + \frac{(k_2+k_4)m_\delta}{(b_2^2+b_3)^3} + \frac{k_3^2 m_\beta + 4b_4^4}{0,7 b_1^3 k_3} + \frac{k_2^2 m_2}{(k_2+k_4)(b_1-b_3)^3} \right],$ где $m_\alpha = 2,5b_2^2 + 4k_1^2;$ $m_\delta = 2,5(b_2+b_3)^2 + 4(k_2+k_4)^2;$ $m_\beta = 2,5b_1^2 + 4k_3^2;$ $m_2 = 2,5(b_1-b_3)^2 + 4k_2^2.$ см. п. 9.

№ п.п.	Схема грани и условие опирания	Условие применения	Перемещение грани u_i
12.		$k_4 > b_2 < k_3$ Опирание угловое	$\frac{0,7Q}{E\Delta} \left[\frac{k_4 m_\alpha}{b_2^3} + \frac{(k_2 + k_4)^2 m_\beta + 4(b_2 + b_3)^4}{(b_2 + b_3)^3 (k_2 + k_4)} + \frac{k_3^2 m_\gamma + 4b^4}{0,7b^3 k_3} + \frac{k_2^2 m_2 + 4(b_1 - b_3)^4}{(b_1 - b_3)^3 k_2^2 (k_2 + k_4)} \right],$ где $m_\alpha, m_\beta, m_\gamma, m_2$ — см. п. 11.
13.		$b_1 > b_3$ $k_2 \geq b_3 > k_3$ Опирание линейное	$\frac{Q k m}{E \Delta b_2^3},$ где $m = 2,5b_2^2 + 4h^2$
14.		$b_1 > b_3$ $k_2 \geq b_3 > k_3$ Опирание угловое	$\frac{Q}{E \Delta b_2^3 h} (k^2 m + 4b^4),$ где m — см. п. 13.

Расчет несущих элементов блока

Расчет элементов блока при линейном опирании

5.20. Напряженно-деформированное состояние граней блока рекомендуется описывать следующими уравнениями:

$$\frac{\partial^4 y}{\partial x^4} + 2 \frac{\partial^4 y}{\partial x^2 \partial y^2} + \frac{\partial^4 y}{\partial y^4} = 0; \quad (14)$$

$$D_x \frac{\partial^4 w}{\partial x^4} + 2 D_{xy} \frac{\partial^4 w}{\partial x^2 \partial y^2} + D_y \frac{\partial^4 w}{\partial y^4} = q, \quad (15)$$

где D_x, D_y, D_{xy} — изгибные (в направлениях x и y) и крутильная жесткости граней; w — функция напряжений (Эри), связанная с нор-

мальными N_x, N_y и касательными N_{xy} усилиями, зависимостью $N_x = \Delta \frac{\partial^2 w}{\partial y^2}$; $N_y = \Delta \frac{\partial^2 w}{\partial x^2}$; $N_{xy} = -\Delta \frac{\partial^2 w}{\partial x \partial y}$; $D = \frac{E \Delta^3}{12(1-\nu^2)}$ - цилиндрическая жесткость грани; Δ - толщина грани; ν - коэффициент Пуассона; w - функция прогибов; q - поперечная нагрузка на грань.

5.21. При расчете арматуры стен необходимо подсчитать максимальные напряжения в сечениях всех элементов стен: по верхнему и нижнему краю, в перемычке, по краям проемов. На участках, где напряжения окажутся меньшими, чем $R_{пр}$ при сжатии и R_p при растяжении, армирование принимается конструктивным. На остальных участках по величинам напряжений следует подсчитывать усилие в данном сечении и производить подбор арматуры или проверять ее как для случая внецентренно растянутого или сжатого железобетонного элемента.

5.22. При расчетах блоков с линейным опиранием на продольный изгиб допускается в первом приближении величины напряжений по всей поверхности стен принимать постоянными или меняющимися линейно и равными N_y/Δ . Монолитная связь смежных торцовых и продольных стен блока обеспечивается восприятием сдвигающих вертикальных сил в общем ребре и моментов защемления в горизонтальной плоскости. Величину суммарной сдвигающей силы в каждом вертикальном ребре можно принимать равной 1/10 разности величин суммарных вертикальных нагрузок на смежные стены.

5.23. Эксцентричность действия сил N_y рекомендуется учитывать путем приложения контурного момента постоянной величины, равно $N_y e_0$, где величина e_0 принимается по п. 4.4.

5.24. Для ориентировочного определения величин изгибающих моментов M_y и прогибов w в среднем вертикальном поперечном сечении блоков с линейным опиранием могут быть использованы таблицы прил. 2 [1].

5.25. Пластические свойства бетона блоков следует учитывать в расчете, начиная с высоты здания в 7-9 этажей. При этом уравнение (15) должно заменяться на уравнение, учитывающее пластические свойства материала. Например, для стенки

$$K \frac{\partial^4 w}{\partial y^4} + 2 \frac{\partial^4 w}{\partial x^2 \partial y^2} + \frac{\partial^4 w}{\partial x^4} - \frac{N_y}{D_c'} \frac{\partial^2 w}{\partial y^2} = 0. \quad (16)$$

Здесь

$$K = 0,25 + 0,75 E_k / E_c, \quad (17)$$

где E_k - касательный модуль упругости материала в определенной точке кривой $\sigma - \epsilon$; $E_k = \frac{\sigma}{\epsilon}$; E_c - секущий модуль упругости материала $E_c = \frac{\sigma}{\epsilon}$; при $\nu = 0,5$

$$D_c' = \frac{E_c \Delta^3}{12(1-\nu^2)} = \frac{E_c \Delta^3}{9}. \quad (18)$$

Уравнение (16) - не линейное, его решение совместно с граничными условиями (6) возможно только приближенными методами. Таблицы (прил., 2 [1]) получены путем решения уравнений (16) методом последовательных нагружений.

5.26. При определении величин прогибов из плоскости элементов блоков с линейным опиранием с дверными проемами в серединах продольных стен по таблицам (прил. 2 [1]) рекомендуется умножать их на коэффициент 1,3.

5.27. Приближенными методами расчета блоков с использованием плоских (в том числе рамных) расчетных схем в линейной постановке допускается пользоваться при разработке технических проектов, а также при разработке рабочих чертежей в случаях, когда конструкция блока имеет аналоги, рассчитанные как пространственные системы,

Для расчета необходимо иметь соответствующие программы объемных блоков с учетом числа и расположения проемов, характера нагрузок и других частных факторов для расчета на ЭВМ.

Приближенные расчеты, как правило, дают для стен блока несколько преувеличенные значения усилий по сравнению с пространственным расчетом.

5.28. Необходимый для определения жесткостных характеристик элементов без трещин модуль деформаций бетона от действия кратковременной нагрузки принимается равным $E = K_n E_{\delta}$, где K_n — коэффициент, учитывающий влияние кратковременной ползучести бетона (глава СНиП П-21-75, п. 4.24); E_{δ} — начальный модуль упругости бетона при сжатии и растяжении (СНиП П-21-75, табл. 18).

Модуль сдвига бетона принимается равным $G = 0,4 E_{\delta}$ (глава СНиП П-21-75, п. 2.17).

Расчет панели пола при линейном опирании объемного блока типа "колпак"

5.29. Расчет панели пола при линейном опирании блока допускается производить как отдельной ребристой конструкции, опертой по двум, трем или четырем сторонам с учетом ее связи с другими элементами блока.

5.30. Нагрузки на панель пола определяются в соответствии с главой СНиП П-6-74 "Нагрузки и воздействия. Нормы проектирования" как для перекрытий жилых зданий. Коэффициенты динамичности для расчета панели в стадии изготовления и монтажа принимаются по главе СНиП П-21-75 "Бетонные и железобетонные конструкции. Нормы проектирования", а в стадии транспортирования — по п.п. 4.10—4.17 настоящих Рекомендаций.

5.31. За расчетные пролеты панели в стадии эксплуатации принимаются расстояния между осями площадок опирания.

5.32. Несущая способность панели в стадии эксплуатации определяется по методу предельного равновесия. При этом учитывается упругое защемление панели по контуру, возникающее вследствие пригрузки ее "колпаком". Абсолютная величина опорного момента в коротком направлении, вводимая в расчет, не должна превышать одной трети от пролетного момента того же направления. Расчетные сопротивления опорной арматуры вводятся в уравнение предельного равновесия с дополнительным коэффициентом условий работы $m_a = 0,7$.

5.33. Для предварительного назначения сечений продольной рабочей арматуры промежуточных ребер панели она рассматривается в стадии эксплуатации как плита, свободно опертая по контуру. Изгибающие моменты и поперечные силы определяются по таблицам для расчета плит.

5.34. Плита панели пола между ребрами рассчитывается по таблицам для расчета плит как жестко защемленная по четырем сторонам. Расчетные пролеты плиты принимаются равными расстояниям между осями промежуточных ребер панели.

5.35. Сечение рабочей арматуры контурных ребер определяется расчетом панели в стадии изготовления на усилия от действия собственной массы с коэффициентом динамичности. Расчетная схема работы продольных контурных ребер принимается в виде однопролетной двухконсольной балки с вылетом консолей, равным расстоянию от края панели до монтажных петель. В поперечном направлении контурные ребра рассматриваются как однопролетные балки на шарнирных опорах.

5.36. Плита панели пола, опирающаяся по всему периметру на контурные ребра, обычно воспринимает всю поперечную силу. Промежуточные ребра при этом проектируются без расчетной поперечной арматуры.

5.37. При проектировании поперечной арматуры контурных ребер панели следует учитывать возможность их работы на изгиб с кручением.

5.38. Если панель пола имеет консольный вынос для образования балкона или коридора, то такой вынос рассчитывается как консоль, жестко заземленная в контурном поперечном ребре.

5.39. Расчет панели по трещиностойкости и деформациям производится в предположении, что при нормативной нагрузке соотношение изгибающих моментов в пролете и на опоре в коротком направлении будет таким же, как и при расчетной нагрузке, определенной по методу предельного равновесия.

5.40. Определение прогиба панели условно производится как для тавровой балки короткого направления с упругим заземлением на опорах. Очертание эпюры моментов в балке может быть принято по квадратной параболе.

5.41. Ширина раскрытия нормальных трещин в поперечных промежуточных ребрах панели в стадии эксплуатации определяется при напряжениях в арматуре ребер, вычисленных как сумма напряжений от собственной массы панели, подсчитанных по балочной схеме, и приращения напряжений от дополнительной нагрузки, определенных в плите с упругим заземлением по контуру.

Расчет элементов блока при упругом опирании

5.42. Определение внутренних усилий в стенах железобетонных объемных блоков с угловым опиранием допускается производить с использованием табл. 1.1. — 1.7 прил. 1 [1], в которых содержатся значения нормальных и касательных напряжений от раздельного приложения единичных сил: вертикальной P и горизонтальной H к верхнему опорному узлу; равномерно-распределенной q на плите пола.

При подсчете напряжений действительная толщина стен блоков учитывается введением коэффициентов:

$$\begin{aligned} \text{для продольных стен} \quad c_{пр} &= \frac{40}{\delta_{пр}}; \\ \text{для поперечных стен} \quad c_{поп} &= \frac{80}{\delta_{поп}}, \end{aligned}$$

где $\delta_{пр}$ — толщина продольной стены, мм;
 $\delta_{поп}$ — то же, поперечной стены.

5.43. Распределение вертикальной нагрузки между опорными участками смежных стен следует осуществлять пропорционально их жесткостям по формулам:

$$P_1 = P \frac{E_1 F_1}{E_1 F_1 + E_2 F_2}; \quad P_2 = P \frac{E_2 F_2}{E_1 F_1 + E_2 F_2}, \quad (19)$$

где E_1, E_2 — модули упругости смежных стен;
 F_1, F_2 — площади опорных участков;
 P — вертикальные нагрузки на угол блока.

5.44. Для подбора арматуры по известным величинам напряжений в сечениях всех участков стен блока следует подсчитать усилия в данном сечении. В сечениях, где напряжения окажутся меньше $R_{пр}$ для сжатых зон и R_p для растянутых, арматура принимается конструктивно. Для оценки несущей способности угловых участков объемных блоков рекомендуется производить дополнительный расчет на основе методов и рекомендаций расчета железобетонных конструкций. При этом несущие углы блока должны быть рассчитаны как внецентренно сжатые колонны Г-образного сечения. Обязателен расчет наиболее напряженного элемента — угловой стойки, ограниченной с двух сторон дверными проемами.

Вертикальную нагрузку на угловую стойку следует принимать с эксцентриситетом $e_0 = 10$ мм относительно центра тяжести ее сечения по главной оси. Расчетную длину стойки допускается принимать равной высоте блока.

5.45 Опорные углы блоков с угловым опиранием должны быть проверены на местное смятие бетона под опорной закладной деталью по формуле

$$N \leq \xi \gamma R_{пр} F_{см} + 2 \frac{M_k R_a F}{\xi} \quad (20)$$

Здесь γ — коэффициент, равный 1,1, учитывает влияние металлической обоймы, приваренной к закладной детали (в случае ее наличия); R_a — расчетное сопротивление поперечных арматурных стержней углового каркаса; F_p — площадь бетона внутри замкнутого контура, образуемого поперечной арматурой; F_{cm} — площадь смятия бетона под закладной деталью; μ_k — объемный коэффициент армирования поперечными стержнями, определяемый по формуле

$$\mu_k = 3,42 \frac{f_b}{\ell S}, \quad (21)$$

где f_b — площадь поперечного сечения одного стержня; ℓ — длина стержня в одном направлении; S — расстояние между поперечными стержнями в опорной зоне; ξ — коэффициент, учитывающий влияние бетонной обоймы, определяется по формуле

$$\xi = 4 - 3 \sqrt{\frac{1}{1 + \frac{t_1^2 + t_2^2}{F_{cm}}}}, \quad (22)$$

где t_1 и t_2 — толщина примыкающих стен блока.

5.46. Расчет плиты пола следует выполнять как отдельной ребристой плиты, рассматриваемой в виде системы балок таврового сечения, заземленных по углам и шарнирно опертых в местах соединения плиты с колпаком электросваркой закладных деталей. В расчет вводятся сечения балок с шириной полки, равной шести толщинам полки. Плита между ребрами рассматривается как жестко заземленная по четырем сторонам, усилия в которой могут быть определены по таблицам для расчета плоских плит.

5.47. Расчет плиты пола по деформациям выполняется в упругой стадии. Длительность действия нагрузок можно учитывать по формуле

$$f = f_0 \frac{bx_0 + 2nF(1+\varphi)}{bx_0 + 2nF}, \quad (23)$$

где f — полный прогиб плиты; f_0 — прогиб, определенный в упругой стадии; F — площадь поперечного сечения балки; b — ширина полки балки таврового сечения; x_0 — расстояние от верха сечения до центра тяжести растянутой арматуры; n — отношение модуля упругости арматуры и бетона; φ — характеристика ползучести бетона, принимает для бетона М300 на мелком щебне равной 3,3.

5.48. Плита потолка должна быть рассчитана как плоская плита, опертая по четырем сторонам, при этом для плит толщиной 50 мм и менее при подборе пролетной арматуры плита принимается свободно опертой, а при подборе опорной — заземленной по контуру. Прогиб плиты допускается определять в упругой стадии по специальным таблицам как для случая заземленных плит. Полный прогиб с учетом длительности действия нагрузки определяется по формуле

$$W = W_y (1 + \varphi), \quad (24)$$

где W_y — прогиб в упругой стадии; φ — коэффициент, учитывающий ползучесть бетона, принимается равным 3,3 для кассетного способа формирования; 4,2 — для блоков, изготавливаемых методом вибровакуумирования.

Расчет несущей способности объемных блоков

5.49. Объемные блоки рассчитываются на распределенную по их контуру нагрузку N_y , действующую в горизонтальных швах между блоками одного столба.

Величина ординат эпюры N_y зависит от суммарных вертикальных нагрузок P , изгибающих моментов M в плоскости стен, вызываемых внецентренным приложением нагрузок P_x относительно центра тяжести горизонтального сечения несущих стен блока, и изгибающих моментов от горизонтальных нагрузок

$$N_y = \frac{\Delta P}{F_H} + \Delta \left[+ \frac{M_x y}{J_x} + \frac{M_y x}{J_y} \right], \quad (25)$$

где F_H — площадь несущих стен блока за вычетом проемов; Δ — толщина стен блока; J_x, J_y — моменты инерции горизонтального сечения блока относительно осей, проходящих через центр тяжести сечения несущих стен блока; M_x, M_y — величины суммарных изгибающих моментов в плоскостях стен определяются по табл. 1 в зависимости от расчетной схемы поперечника здания, жесткостей столбов и вида нагрузок, x, y — расстояния от центра тяжести горизонтального сечения несущих стен блока до места определения ординат эпюры N_y .

5.50. Величины N_y рекомендуется определять для четырех угловых точек опорного контура блока. Промежуточные значения эпюры N_y определяются по линейной интерполяции. В качестве расчетного значения N_p для проверки несущей способности стен необходимо принимать максимальное значение ординаты эпюры N_y , расположенной на расстоянии $b \geq l_0$ от угла, где l_0 определяется по п. 5.53.

При наличии проема в стене следует также проверять несущую способность сечений у края проема, принимая в качестве N_p соответствующую величину ординаты эпюры N над краем проема

5.51. При расчете зданий высотой более 5 этажей должен учитываться разгружающий момент $M_{отп}$, возникающий в результате стеснения поворота верхних узлов рамы (см. рис. 7, в, з). $M_{отп}$ учитывается при наличии над расчетным сечением не менее четырех этажей. В этом случае необходимо учитывать внешний изгибающий момент M_n , действующий в верхних узлах рамы и вызываемый прогибом панели пола вышележащего блока при действии полезной нагрузки.

При шарнирном опирании стоек рамы на панель пола

$$M_n = \frac{P l_0^2}{60}, \quad (26)$$

где P — величина расчетной полезной нагрузки на панель пола; l_0 — пролет панели пола.

5.52. Величина единичного момента $\bar{M}_{отп}$ определяется по формуле

$$\bar{M}_{отп} = \frac{M_{отп}}{y} = \frac{B}{1 + \frac{B l_0}{2 E_n J_n}}, \quad (27)$$

где B — жесткостная характеристика горизонтального растворного шва при сжатии, определяемая по формуле (9); J_n, E_n — момент инерции и начальный модуль упругости для плиты пола; y — угол поворота верхнего узла рамы с шарнирными опорами, определяемый по формуле

$$y = \frac{N_p e_0 + \frac{q^B l_0^2}{12} + M_n}{\frac{2 E_n J_p}{l_0} + \frac{3 E_n J_c}{H} + \bar{M}_{отп}}. \quad (28)$$

Изгибающие моменты в элементах рамы равны

$$M_c = -\frac{3EJ_c \varphi}{H}, \quad M_{риг} = -\frac{q^B L_0^2}{12} + \frac{2EJ_s \varphi}{L_0}, \quad (29)$$

где E — начальный модуль упругости бетона колпака; q^B — нагрузка от веса потолка; J_c, J_p — моменты инерции стойки и ригеля; H — высота стойки от низа ригеля до опоры.

Изгибающий момент M_p , вводимый в расчет при определении несущей способности стены, определяется по эпюре моментов рамы на расстоянии $\frac{2}{3}H$ от нижней опоры рамы. Расчетный эксцентриситет \bar{e}_0 в этом сечении принимается равным

$$\bar{e}_0 = \frac{M_p}{N_p}. \quad (30)$$

5.53. Проверка несущей способности сечений стен блоков с линейным опиранием производится из условия $N \geq N_p$ в следующем порядке.

Определяется критическая сила

$$N_{кр} = \frac{6,4 E_b J_c}{L_0^2 K_{дл}} \left(\frac{0,11}{0,1 + \frac{\bar{e}_0}{\Delta}} + 0,1 \right), \quad (31)$$

где Δ — толщина стойки рамы в расчетном сечении; L_0 — расчетная высота стойки рамы.

Величина L_0 принимается равной $0,8H$, если над расчетным сечением расположено не менее четырех этажей блоков. В остальных случаях $L_0 = 0,9H$.

В формуле (31) подставляется наибольшее из значений $\frac{\bar{e}_0}{\Delta}$, получаемых от статического расчета или по формуле (32)

$$\frac{\bar{e}_0}{\Delta} = 0,5 - 0,01 \frac{e_0}{\Delta} - 0,001 R_{пр}. \quad (32)$$

Коэффициент $K_{дл}$ определяется по формуле

$$K_{дл} = 1 + \varphi_\infty \frac{M_{дл}}{M}, \quad (33)$$

где $\varphi_\infty = 1$ — для тяжелых бетонов естественного твердения и бетонов на пористых заполнителях; $\varphi_\infty = 0,9$ — для тяжелых бетонов при тепловой обработке; $M_{дл}, M$ — моменты относительно менее сжатой или растянутой грани сечения от длительно действующей части нагрузки и от всей нагрузки.

Для строительства в обычных инженерно-геологических условиях допускается принимать $M_{дл}/M = 0,85$.

При определении $N_{кр}$ без учета длительного действия нагрузок и при расчете конструкции столба по деформированной схеме величина $K_{дл}$ принимается равной 1.

5.54. Далее определяется предельная несущая способность углового сечения

$$N = \frac{R_{пр} \Delta}{2} \left[1 + \frac{N_{кр}}{\Delta R_{пр}} - \sqrt{1 - 2 \frac{N_{кр}}{\Delta R_{пр}} \left(1 - \frac{4\bar{e}_0}{\Delta} \right) + \left(\frac{N_{кр}}{\Delta R_{пр}} \right)^2} \right], \quad (34)$$

где значение \bar{e}_0 принимается по формуле (30).

5.55. При расчете стен блоков с линейным опиранием влияние продольного изгиба следует учитывать путем использования в формулах (36) значения приведенного эксцентриситета $\bar{e}_0 \zeta$, где ζ — коэффициент продольного изгиба, определяемый по формуле

$$\zeta = \frac{1}{1 - \frac{N}{N_{кр}}}, \quad (35)$$

где $N_{кр}$ находится путем последовательных приближений из условия ее равенства несущей способности сечения по формуле (36).

Значения ζ по формуле (35) определяются для сечений, расположенных на расстоянии $b \geq \ell_0$ от углов блока. В углу блока величина ζ принимается равной единице. Если $0 < b < \ell_0$, величина определяется по линейной интерполяции.

Несущая способность промежуточных сечений стены, отстоящих от угла на расстоянии $0 < b < \ell_0$, определяется по формуле

$$N_b = N \frac{\Delta - 2\bar{e}_0 \left[1 + \frac{(\zeta - 1)b}{\ell_0} \right]}{\Delta - 2\bar{e}_0}, \quad (36)$$

где ζ вычислено для сечений при $b = \ell_0$.

При наличии в стене проема, независимо от места его расположения, значение ζ в вертикальном сечении по наиболее удаленному от угла блока краю проема определяется по формуле (35) и принимается не менее величины ζ , определенной для того же сечения стены без учета проема.

5.56. Растянутую зону бетона следует проверять по формуле

$$N \leq \frac{1,75 R_p \Delta}{\frac{6\bar{e}_0 \zeta}{\Delta} - 0,8}. \quad (37)$$

При невыполнении условия (37) следует увеличивать высоту сечения (толщину стены) или конструировать его как железобетонное.

5.57. При проверке деформаций плиты потолка в эксплуатационной стадии значения прогибов, подсчитанные с учетом длительного действия нагрузок, должны быть умножены на коэффициент $K = 4/\sqrt{\Delta}$. При наличии вспарушенности потолка допускается расчетный прогиб уменьшать на величину этой вспарушенности, но не более чем на 10 мм.

5.58. Величины, ограничивающие максимальные значения прогибов пола и потолка, принимаются по главе СНиП II-21-75. Величину максимального прогиба продольных стен блоков из плоскости при эксплуатационной нагрузке рекомендуется ограничить значением $H/500 \approx 0,6$ см.

Расчет объемных блоков на нагрузки, обусловленные транспортными и монтажными воздействиями

5.59. При учете транспортных и монтажных воздействий необходимо производить расчет блока по несущей способности и по деформациям на зависание угла. Величина прогиба свободного угла блока, опертого по трем углам, определяется по формуле

$$z = \frac{N a b}{16 h} \left\{ \frac{1}{[G_1] b} + \frac{1}{[G_2] a} + \frac{1}{[G_3] b} + \frac{1}{[G_4] a} + \frac{1}{[G_5] h} + \frac{1}{[G_6] h} \right\}, \quad (38)$$

где N — вес блока, симметричного по толщине стенок (без наружной стены и балкона), с учетом коэффициента динамичности; $[G_i] = 0,85 \times G_i \Delta_i$ — сдвиговая жесткость сплошной i -й грани ($i = 1, 2, \dots, 6$); Δ_i, G_i — толщина и модуль сдвига материала грани

$$[G_i] = \frac{E_i}{2(1+\nu)}. \quad (39)$$

При определении величин $[G_i]$ допускается считать, что грани работают без образования трещин.

Для граней с проемами величина $[G_i]$ может определяться по приближенным формулам (40) — (42) исходя из равенства горизонтальных перемещений сплошной грани с жесткостью $[G_i]$ и грани с проемами, имеющей те же наружные размеры, под действием единичной силы.

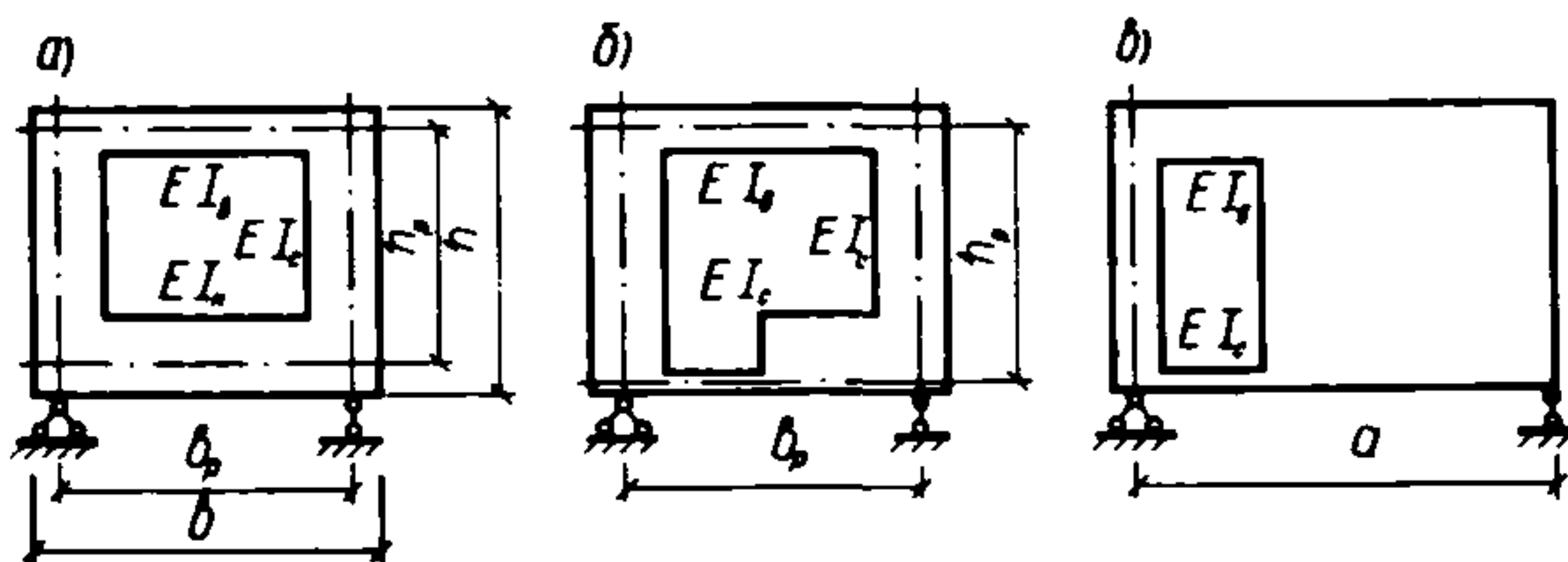


Рис. 13 Схема граней с проемами
 а — фасадная стена с оконным проемом; б — то же, с балконным; в — внутренняя стена с дверным проемом

Для панели наружной стены с оконным проемом (рис. 13,а)

$$[G] = \frac{12 \cdot 0,85 E}{b_p k_p n}, \quad (40)$$

где $n = i_v m^2 + i_n (1-m)^2 + 2i_c (1-3m+3m^2)$,

$m = (3i_c + i_n) / (6i_c + i_n + i_v)$; $i_v = b_p / J_p$; $i_n = b_p / J_n$; $i_c = k_p / J_c$.

Для панели наружной стены с балконным проемом (рис. 13,б) можно использовать формулу

$$[G] = \frac{0,85 E}{\frac{k^2 b}{6 J_c} + \frac{k b^2}{12 J_b}}; \quad (41)$$

для внутренней стены с проемом у края (рис. 13,в):

$$[G] = \frac{0,85}{\frac{k d^3}{3 \alpha E (J_b + J_n)} + \frac{1}{\Delta G}}. \quad (42)$$

При определении J_b могут быть учтены участки монолитно связанных смежных граней шириной 6Δ .

Величина $[G_b]$, входящая в формулу (41), должна определяться с учетом жесткости сдвига связей, соединяющих плиту пола со стенами

$$[G_b] = \frac{1}{\frac{1}{\Delta_b G_b} + \frac{2}{b \beta_a} + \frac{2}{a \beta_b}}, \quad (43)$$

где β_a и β_b — жесткости на сдвиг связей (кг/см^2), соединяющих соответственно продольные и торцовые грани с плитой пола, определяемые по формулам

$$\beta_a = \frac{B n}{a}; \quad \beta_b = \frac{B m}{b}. \quad (44)$$

Здесь B — жесткость на сдвиг одной дискретной (сосредоточенной) связи, определяемая из эксперимента или по указаниям п. 5.15; n, m — количество дискретных связей на сторонах блока длиной a и b .

5.60. Несущую способность блока при зависании угла допускается определять по методу предельного равновесия. Трещины при переко-

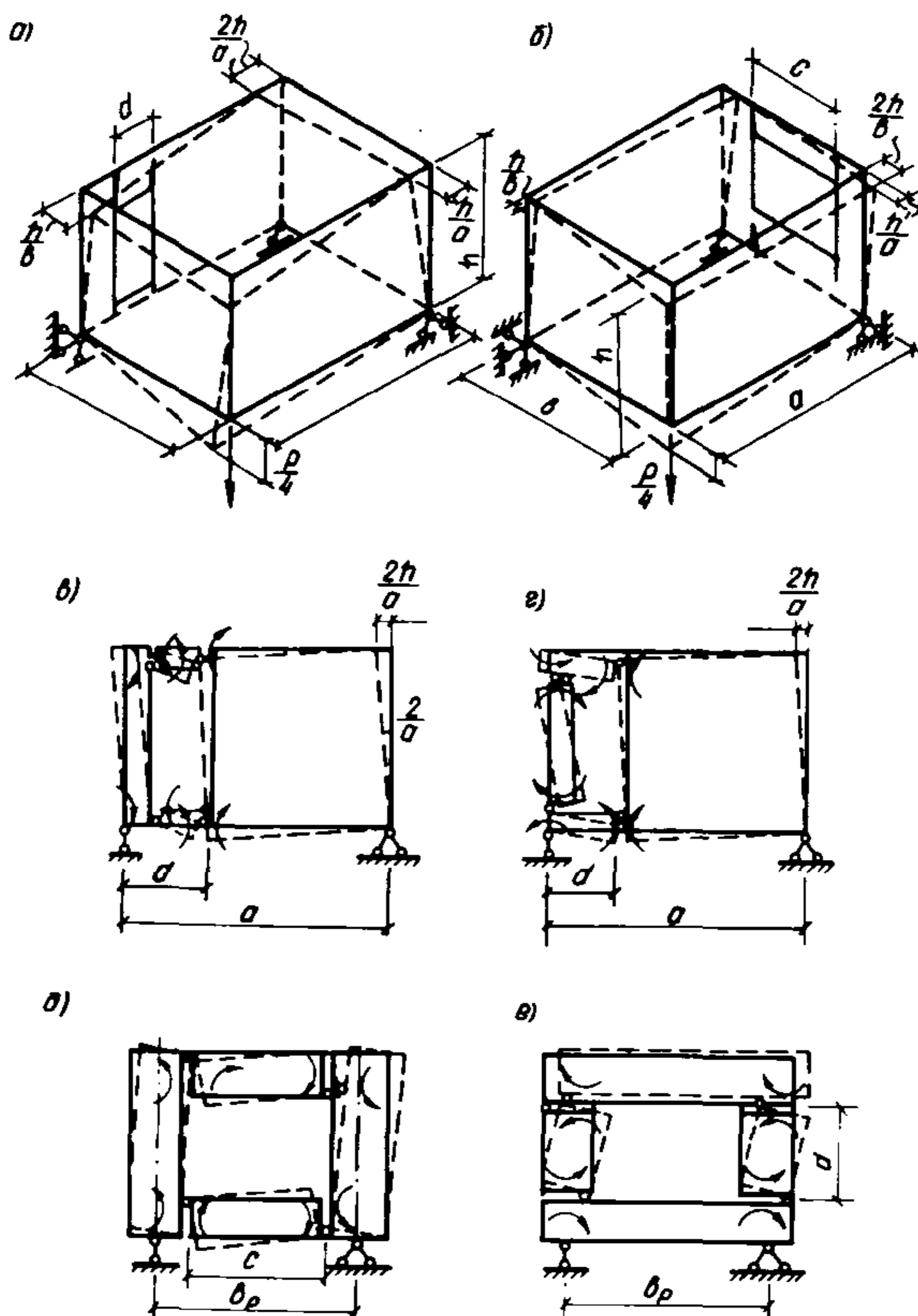


Рис. 14. К расчету блока по методу предельного равновесия
 а — при разрушении продольной стены с проемом;
 б — при разрушении торцевой стены с оконным проемом; в—д — разрушение отдельных стен

сах появляются и развиваются в первую очередь в углах проемов. В состоянии предельного равновесия на этих участках образуются пластические шарниры.

Определение несущей способности следует производить в соответствии с наиболее вероятными схемами излома из наименее благоприятного варианта работы конструкции (суммирование усилий от кручения с изгибом для продольных и кручение — для торцовых граней). Для схем излома продольной грани по рис. 14а несущую способность блока можно определить по формуле

$$P \leq \frac{48\alpha \sum M_i}{18da - 12d^2 - b^2}, \quad (45)$$

где P — собственная масса блока с учетом коэффициента перегрузки;

$\sum M_i$ — сумма моментов внутренних сил во всех пластических шарнирах вокруг проема соответствующей грани ($i = 1, 2, 3, 4$);

$$M_i = \sum R_{\alpha_i} F_{\alpha_i} z_i, \quad (46)$$

где R_{α_i} , F_{α_i} — расчетное сопротивление и площадь сечения арматуры в сечении по i -й трещине; z_i — плечо внутренней пары сил, принимаемое равным $0,9\Delta$ (Δ — высота сечения).

Суммирование по формуле (46) производится для всех растянутых рабочих содержаний. При изломе блока по фасадной панели (см. рис. 14, д) с образованием вертикальных трещин

$$P \leq \frac{8}{c} \sum M_i; \quad (47)$$

при изломе той же панели с образованием горизонтальных трещин (см. рис. 14, е)

$$P \leq \frac{8h}{bc} \sum M_i; \quad (48)$$

где c — расстояние по горизонтали или по вертикали между пластическими шарнирами в фасадной стене;

при изломе по внутренней торцевой грани с проемом (см. рис. 14, в)

$$P \leq \frac{8}{a} \sum M_i. \quad (49)$$

Армирование элементов блока рекомендуется назначать на 20—30% выше, чем на основании расчета по методу предельного равновесия.

5.61. Перемычки над и под проемами в стенах должны быть рассчитаны при зависании угла по поперечной силе Q , равной для торцовых граней

$$Q = P/8, \quad (50)$$

Для продольных граней с проемами

$$Q = \frac{P}{8} \left(3 - \frac{b}{a} \right). \quad (51)$$

Расчет объемных блоков методом конечных элементов

Расчет блоков на основе стержневой аппроксимации

5.62. Основные положения расчета объемных блоков по предлагаемой методике заключаются в следующем:

определение напряженно-деформированного состояния блоков производится как для тонкостенных пространственных систем;

работа стен и потолка из плоскости описывается технической теорией изгиба тонкостенных пластин;

материал конструкции однородный и подчиняется закону Гука;

нагрузки, действующие на объемный блок, принимаются в виде системы сосредоточенных сил, направленных по его вертикальным и горизонтальным координатным осям и приложенных в узловых точках дискретной расчетной схемы; нагрузки, распределенные по произвольному закону, приводятся к сосредоточенным в узлах дискретной расчетной схемы.

Геометрические характеристики стержневых моделей, представляющих собой равный прямоугольник с шарнирно прикрепленными диаго-

налями, определяются по формулам (52), полученным при совместном учете плоского напряженного состояния, изгиба и кручения:

$$\begin{aligned}
 J_{ax_1} &= \frac{bt^3}{24(1-\mu^2)}; & J_{bx_1} &= \frac{at^3}{24(1-\mu^2)}; \\
 J_{ay_1} &= \frac{bt^3c^2(1-3\mu)}{48(1-\mu^2)}; & J_{by_1} &= \frac{at^3c^2(1-3\mu)}{48(1-\mu^2)}; \\
 J_{ax} &= \frac{bt^3}{12(1-\mu)}; & J_{bx} &= \frac{at^3}{12(1-\mu)}; \\
 F_a &= \frac{bt(1-\mu\frac{a^2}{b^2})}{2(1-\mu)}; & F_b &= \frac{at(1-\mu\frac{b^2}{a^2})}{2(1-\mu)}; \\
 F_c &= \frac{\mu c^3 t}{2ab(1-\mu^2)};
 \end{aligned} \tag{52}$$

где приняты следующие обозначения:

F_a, F_b, F_c — площади поперечных сечений контурных и диагональных стержней; J_{ax_1}, J_{bx_1} — геометрические моменты инерции поперечных сечений контурных стержней относительно оси x_1 ; J_{ay_1}, J_{by_1} — геометрические моменты инерции поперечных сечений контурных стержней относительно оси y_1 ; J_{ax}, J_{bx} — геометрические моменты инерции при кручении поперечных сечений контурных стержней относительно оси z_1 .

Оси x_1, y_1, z_1 являются осями местной системы координат для поперечного сечения каждого стержня, входящего в решетчатую модель, и имеют направления соответственно в плоскости модели, перпендикулярно ее плоскости и вдоль стержня (см. рис. 10, в).

5.63. Расчет сформированной пространственной стержневой модели объемного блока, находящегося под действием произвольной нагрузки, производится при помощи действующих программ, предназначенных для расчета многократно статически неопределимых стержневых систем.

Определение напряженного состояния континуальных объектов производится на основе формул теории упругости, исходя из известных перемещений узловых точек дискретной модели и усилий в стержнях.

Расчет блоков с использованием плоских конечных элементов

5.64. Расчетная схема метода конечных элементов для отдельного блока имеет вид, аналогичный приведенному на рис. 9, и представляет собой систему двумерных расчетных элементов, объединенных в узлах условиями равновесия, включающими реакции в основной системе и внешние узловые воздействия.

Общий вид системы уравнений метода перемещений

$$[K]\{U\} = \{P\}, \tag{53}$$

где $[K]$ — матрица жесткости (реакций в основной системе) рассчитываемой системы; $\{U\}$ — вектор обобщенных узловых смещений от внешних воздействий; $\{P\}$ — вектор внешних воздействий на расчетные узлы системы.

5.65. Матрица жесткости $[K]$ системы составляется из матриц жесткости $[k]$, отдельных расчетных элементов с учетом их условий взаимодействия и граничных условий.

5.66. Для расчета систем повышенной сложности рекомендуется пользоваться разработанными прикладными программами для ЭВМ, в которых процесс вычисления матриц жесткости расчетных элементов, формирования матрицы жесткости системы и вектора грузовых воздействий автоматизирован. Решение системы уравнений вида (53) и вычисление соответствующих компонентов напряженного состояния (напряжений, усилий) также выполняется по программам.

5.67. Перечень имеющихся в эксплуатации программ приведен в прил. 2.

5.68. Существующее программное обеспечение обладает набором различных типов конечных элементов, описывающих характерные виды напряженного состояния и форму элемента.

5.69. Для практических целей расчета объемного блока достаточно наличия в программной библиотеке элементов прямоугольной формы для трех типов напряженного состояния: плоского напряженного состояния, изгиба и их суммы. Последний носит название элемента оболочки нулевой кривизны.

Способы описания систем с помощью конечных элементов содержатся в соответствующих разделах инструкций к программам.

5.70. Применение метода конечных элементов МКЭ в прямом виде позволяет с достаточной степенью точности описать сложную форму пространственного блока и учесть все компоненты напряженного состояния его элементов.

5.71. Непосредственное использование программ МКЭ, основанного на его классической форме для расчета зданий из объемных блоков нецелесообразно ввиду ограничений программы на порядок системы решаемых уравнений (53) либо лимита времени стабильного счета ЭВМ.

5.72. В силу указанных причин для расчета зданий в целом рекомендуется использование метода пространственных конечных элементов (МПКЭ) либо суперэлементов (МСЭ). Для программ, реализующих МСЭ в явном виде, необходимо описать рассчитываемую систему, как минимум, на двух уровнях. Первый уровень соответствует описанию расчетных элементов, для которых известно аналитическое выражение компонент матрицы жесткости. Второй и следующие уровни образуют суперэлементы, матрицы жесткости которых определяются численно. Суперэлементами могут быть как отдельные части блока (стены, пол, потолок), так и весь блок в целом.

5.73. Для программ, позволяющих введение матриц жесткости в численном виде, матрица жесткости суперэлемента может быть найдена с помощью известного приема как определение реакций во внешних связях в основной системе от поочередного смещения каждой связи

После решения по программе общей системы уравнений (53) и определения перемещений расчетных узлов суперэлементов любой блок может быть рассчитан на воздействия от найденных перемещений и местных нагрузок на блок.

5.74. Узловые сопряжения между блоками допускается моделировать стержневыми элементами, размеры и жесткости которых соответствуют характеристикам жесткости соединительных элементов

5.75. Непрерывные швы между несущими элементами, имеющие конечные значения характеристик жесткости, могут иметь различные расчетные модели в зависимости от целей расчета и возможностей программ для ЭВМ.

5.76. Виды расчетных схем непрерывных швов приведены на рис. 15.

5.77. Шарнирно-стержневая модель (см. рис. 15а) допускается для аппроксимации плоского шва. Эта модель позволяет получить ступенчато-переменные эпюры сдвигающих и нормальных усилий в шве.

5.78. Рамно-стержневая модель (см.рис. 15,б) также пригодна для плоского шва. Недостатком модели является дискретный характер передачи усилий.

5.79. Контактная модель шва (см.рис. 15,в) обеспечивает описание жесткости шва в трех направлениях с помощью трех характеристик жесткости контактных элементов: K_x, K_y, K_z .

5.80. Конечно-элементная модель шва (см.рис. 15,г) позволяет наиболее корректно описать непрерывный характер передачи усилий сдвига между кромками шва. Плоскости конечных элементов, моделирующих шов, перпендикулярны плоскости шва для сохранения соотношения размеров конечного элемента (h/l) близких к единице. Принятый тип конечного элемента шва соответствует плоскому напряженному состоянию.

5.81. Наиболее универсальной можно считать комбинированную модель (см. рис. 15,д), состоящую из контактных элементов, передающих усилия для направлений осей (x, y) и конечных элементов шва, передающих усилия, направленные по оси z .

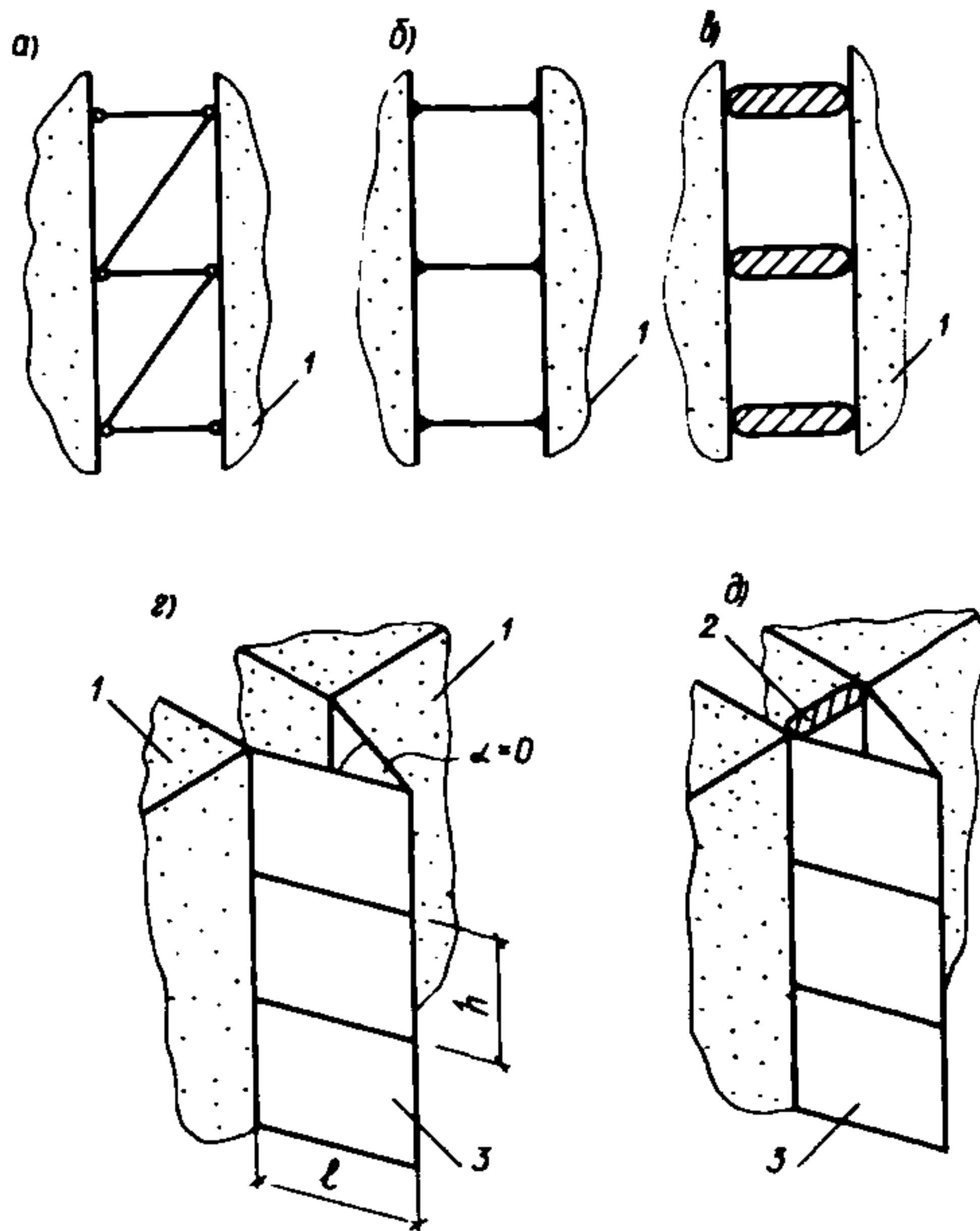


Рис. 15. Расчетные модели швов сопряжения между блоками
а — шарнирно-стержневая; *б* — рамно-стержневая; *в* — контактная; *г* — конечно-элементная; *д* — комбинированная; 1 — объемный блок; 2 — контактный элемент; 3 — конечный элемент шва

Пространственный расчет блоков с применением программы КОНТУР

5.82. В соответствии с расчетной схемой (см. рис. 12) на поперечное сечение элементов наносится прямоугольная сетка, единая для всех типов пространственных конечных элементов. Прямоугольная сетка должна накладываться на все участки поперечного сечения пространственных конечных элементов, расположенные по направлениям координатных осей Ox и Oy . Поперечное сечение может состоять из прямолинейных участков продольных и поперечных стен, оконных и дверных проемов, мест включения сосредоточенных жесткостей типа пилостр, вутов, узлов замоноличивания и т.п. Увеличение количества линий сетки не усложняет расчет и не увеличивает размер матрицы жесткости системы, но увеличивает объем исходной информации. Линии сетки нумеруются слева направо и снизу вверх.

5.83. Координатные оси Ox и Oy расположены в плоскости поперечного сечения пространственного конечного элемента и направлены: ось Ox — снизу вверх, ось Oy — слева направо. Координатная ось Oz перпендикулярна плоскости xy и направлена таким образом, чтобы образовалась правовинтовая система координат.

5.84. После назначения системы координат необходимо указать расстояния между линиями сетки, установить общее количество нагрузок, вынужденных и нулевых перемещений "узлов" пространственных конечных элементов (узлами считаются секущие плоскости, ограничивающие элемент снизу и сверху или слева и справа).

5.85. В соответствии с особенностями используемого метода пространственных конечных элементов, основы которого изложены в разд. 6, следует принять количество координатных функций, необходимых для решения данной задачи. Рекомендуется применять от 6 до 10 функций соответствующих направлений, причем 10 функций следует применять при сложном нагружении объемного блока.

5.86. Необходимо также установить модули упругости и коэффициенты Пуассона материала пространственных конечных элементов, которые являются основой для составления исходной информации по программе КОНТУР[6].

6. РАСЧЕТ ЗДАНИЙ И ОТДЕЛЬНЫХ "СТОЛБОВ" ИЗ ОБЪЕМНЫХ БЛОКОВ НА РАЗЛИЧНЫЕ ВИДЫ ВОЗДЕЙСТВИЙ

Расчетные схемы зданий и столбов

6.1. Многоэтажное здание с применением объемных блоков рекомендуется представить в виде системы вертикальных столбов из установленных друг на друга объемных блоков (рис. 16, а, б) и диафрагм, соединенных между собой упругими связями.

Возможно использование расчетной схемы объемно-блочного здания в виде системы призматических консольных стержней-оболочек открытого или закрытого профиля, соединенных распределенными или дискретными по высоте и в плане связями.

6.2. Для высоких зданий с вертикальными элементами жесткости по торцам блок-секций или зданий целесообразна расчетная схема, учитывающая податливость перекрытий (рис. 16, в);

при объединении перекрытий в единые диски их можно считать недеформируемыми (рис. 16, г).

6.3. В приближенных методах расчетная схема поперечника здания может быть представлена в виде системы составных стержней:

при соединении столбов связями только в уровне чердачного перекрытия по рис. 17, а или при соединении столбов связями в каждом этаже или через этаж по рис. 17, б.

Связи между столбами должны конструироваться в соответствии с условиями, полученными в результате расчета поперечника здания.

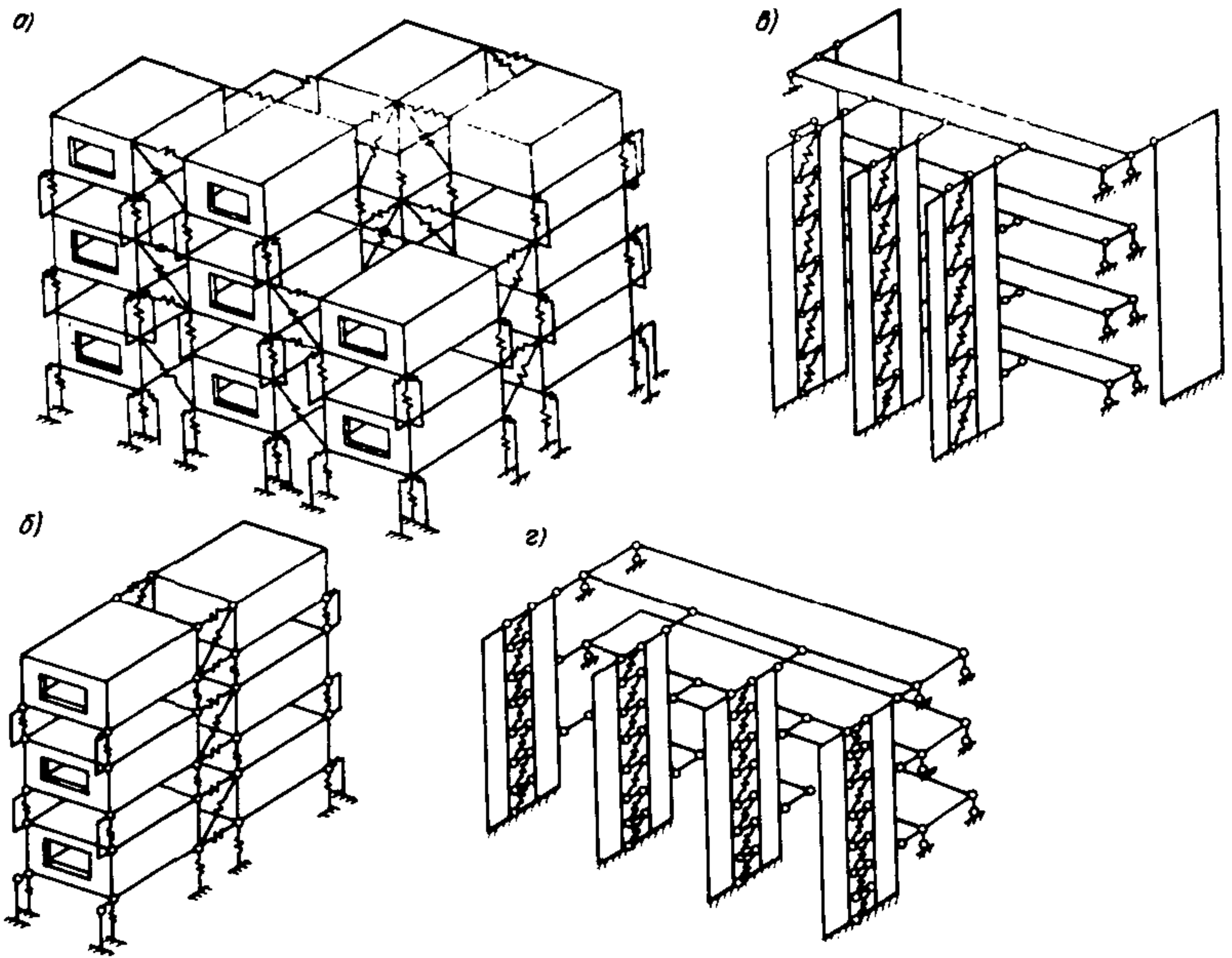


Рис. 16. Расчетные схемы зданий
 а — из системы вертикальных столбов, соединенных упругими связями;
 б — симметричных относительно центральной поперечной оси; в — с учетом податливости перекрытий; г — при объединении перекрытий в недеформируемые диски

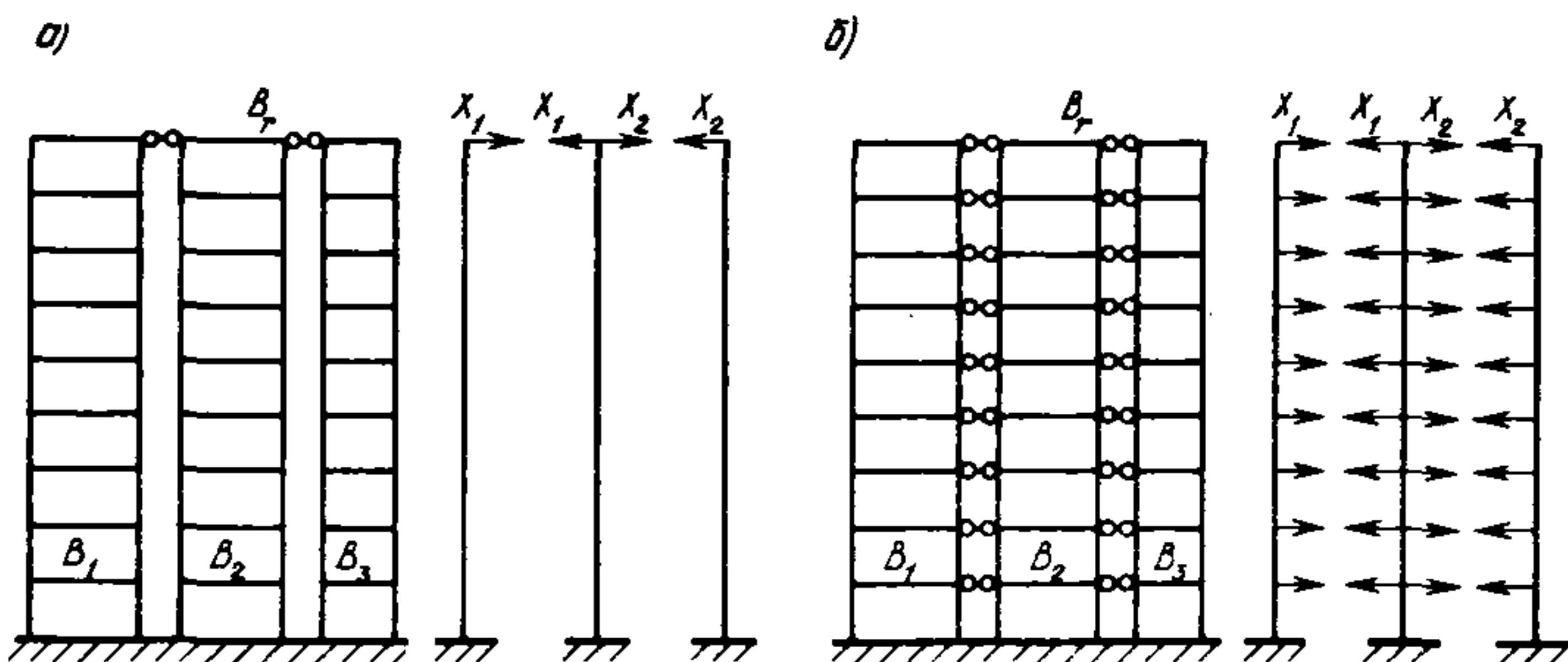


Рис. 17. Расчетные схемы поперечника объемно-блочного здания
 а — с шарнирными связями в уровне чердачного перекрытия; б — то же, в уровнях всех перекрытий

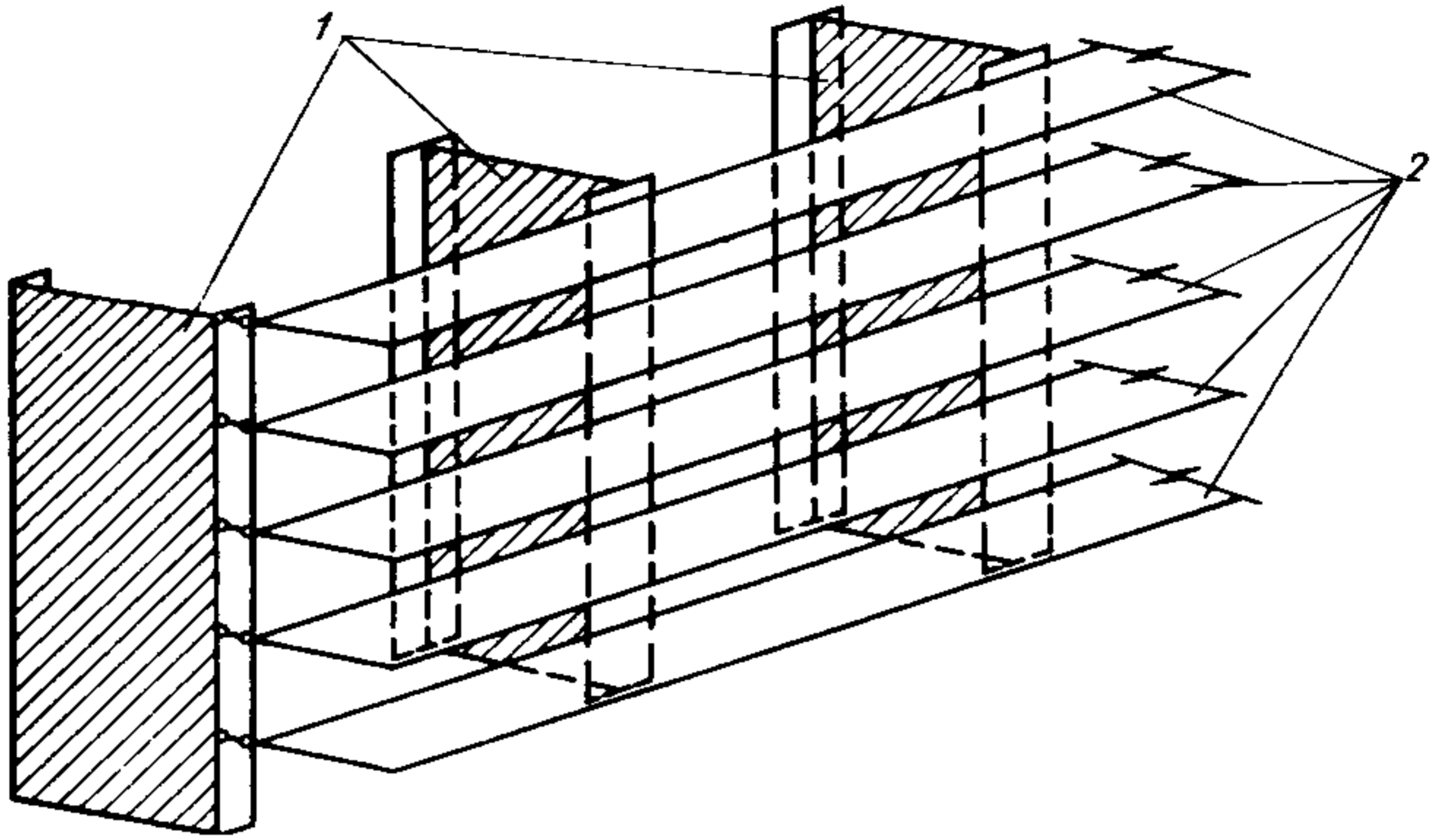


Рис. 18/ Перекрестная расчетная схема объемно-блочного здания

1 — вертикальные несущие диафрагмы; *2* — горизонтальные диафрагмы междуэтажных перекрытий

Жесткости связей B_1 в первом приближении допускается принимать равными бесконечности.

На рисунке приведены расчетные схемы, в которых связи между столбами не воспринимают усилия на сдвиг в вертикальной плоскости.

При наличии связей вертикального сдвига для расчета поперечника рекомендуется пользоваться решениями теории составных стержней или программами для ЭВМ.

6.4. Перекрестная расчетная модель здания представляет собой систему вертикальных и горизонтальных диафрагм (рис. 18), объединенных для совместной работы в уровнях междуэтажных перекрытий. При построении перекрестной расчетной модели принимаются следующие гипотезы и допущения:

вертикальные и горизонтальные диафрагмы находятся в плосконапряженном состоянии;

жесткость диафрагм из плоскости и кручение не учитываются;

моменты, передающиеся с горизонтальных диафрагм на вертикальные, пренебрегаются;

массы принимаются сосредоточенными в местах пересечения вертикальных и горизонтальных диафрагм.

6.5. Для определения усилий и напряжений в элементах зданий следует применять пространственные расчетные схемы, наиболее полно соответствующие действительной работе конструкций.

Эффективным приемом дискретизации непрерывной системы здания следует считать применение пространственной расчетной схемы в виде призматических оболочек одно- и многосвязевого контура. В этих схемах для анализа напряженно-деформированного состояния рекомендуется применять тонкостенные пространственные конечные элементы, представляющие призматические коробчатые оболочки, периметр которых сохраняет размеры всего здания или его частей.

Математическая сущность такого подхода основывается на сочетании вариационного метода Власова—Канторовича и метода конечных элементов в перемещениях.

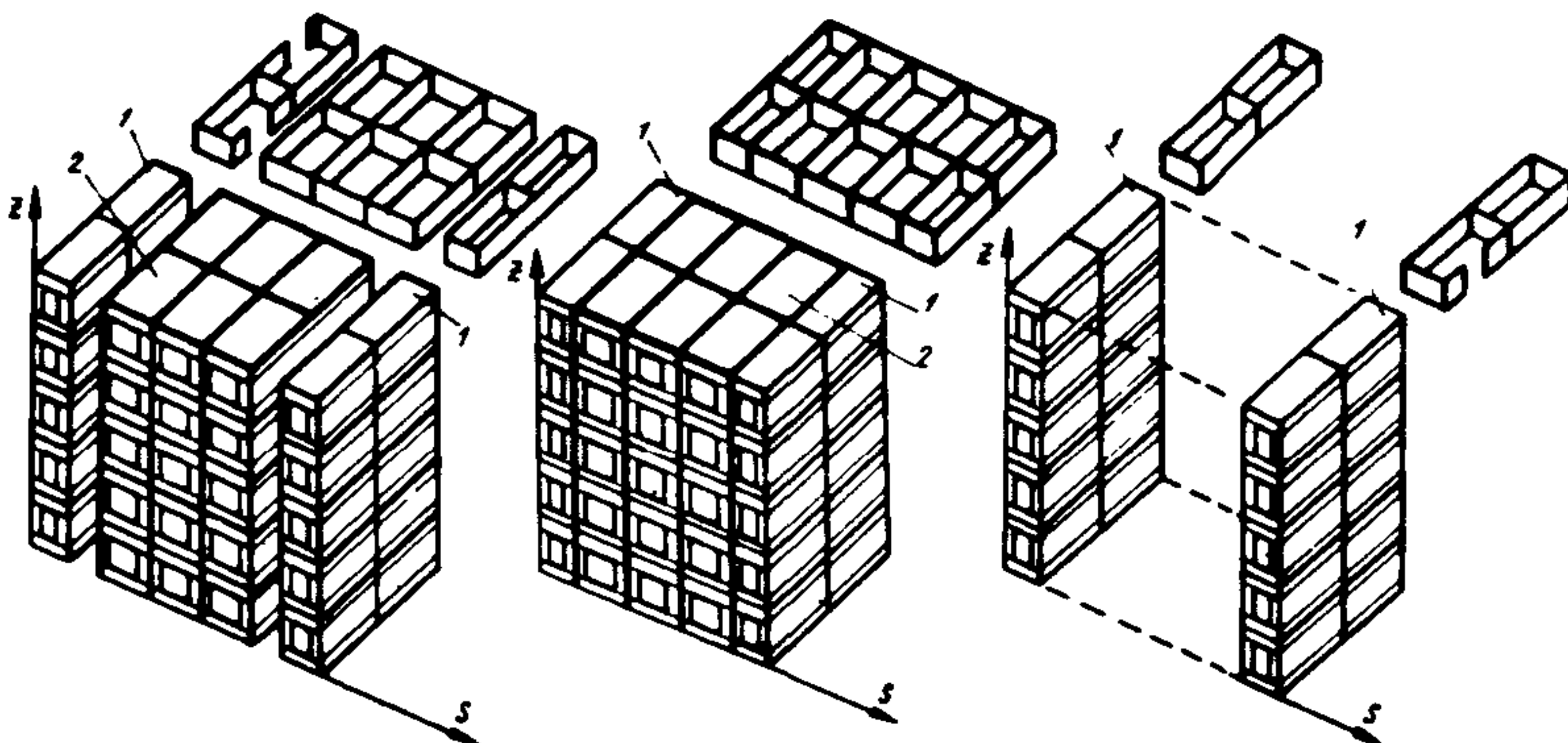


Рис. 19. Расчетные схемы панельно-блочного здания
 1 – вертикальный “столб”; 2 – панельная часть здания

6.6. В зависимости от конструктивных особенностей здания, вида действующих нагрузок и целей расчета рекомендуется применять один из двух типов пространственных конечных элементов (ПКЭ): тип I – горизонтальные пространственные конечные элементы, образуемые горизонтальными сечениями по высоте здания;

тип II – вертикальные пространственные конечные элементы, образуемые вертикальными сечениями по длине или ширине здания.

Примечание. Выбор типа ПКЭ определяется особенностями деформирования связей между несущими элементами здания от рассматриваемого нагружения. Если преобладающей является деформативность в вертикальном направлении, то рекомендуется применять ПКЭ типа I. Элементы типа II следует применять, когда определяющей является горизонтальная деформативность связей.

6.7. Здания объемно-блочной конструктивной системы рекомендуется расчленять на ПКЭ одно- или многосвязевого контура. Совокупность указанных ПКЭ образует систему объемно-блочных “столбов” или здание в целом.

6.8. Здания панельно-блочной конструктивной системы следует расчленять на ПКЭ открытого или закрытого контура, образованные несущими объемными блоками, вертикальными и горизонтальными панелями либо сочетанием объемных блоков и панелей (рис. 19).

Совокупность указанных элементов описывает объемно-блочный “столб”, крупнопанельный отсек или здание в целом.

Расчет зданий на основе метода пространственных конечных элементов

6.9. Для выполнения расчета здание рекомендуется расчленять в направлении координаты z на α отдельных тонкостенных пространственных элементов, соединенных между собой узловыми замкнутыми линиями в направлении координаты s (рис. 20). Каждый из таких конечных элементов высотой C , должен иметь одинаковые упругие характеристики в пределах высоты сечения.

В качестве величин, характеризующих деформированное состояние упругого пространственного элемента, принимаются компоненты

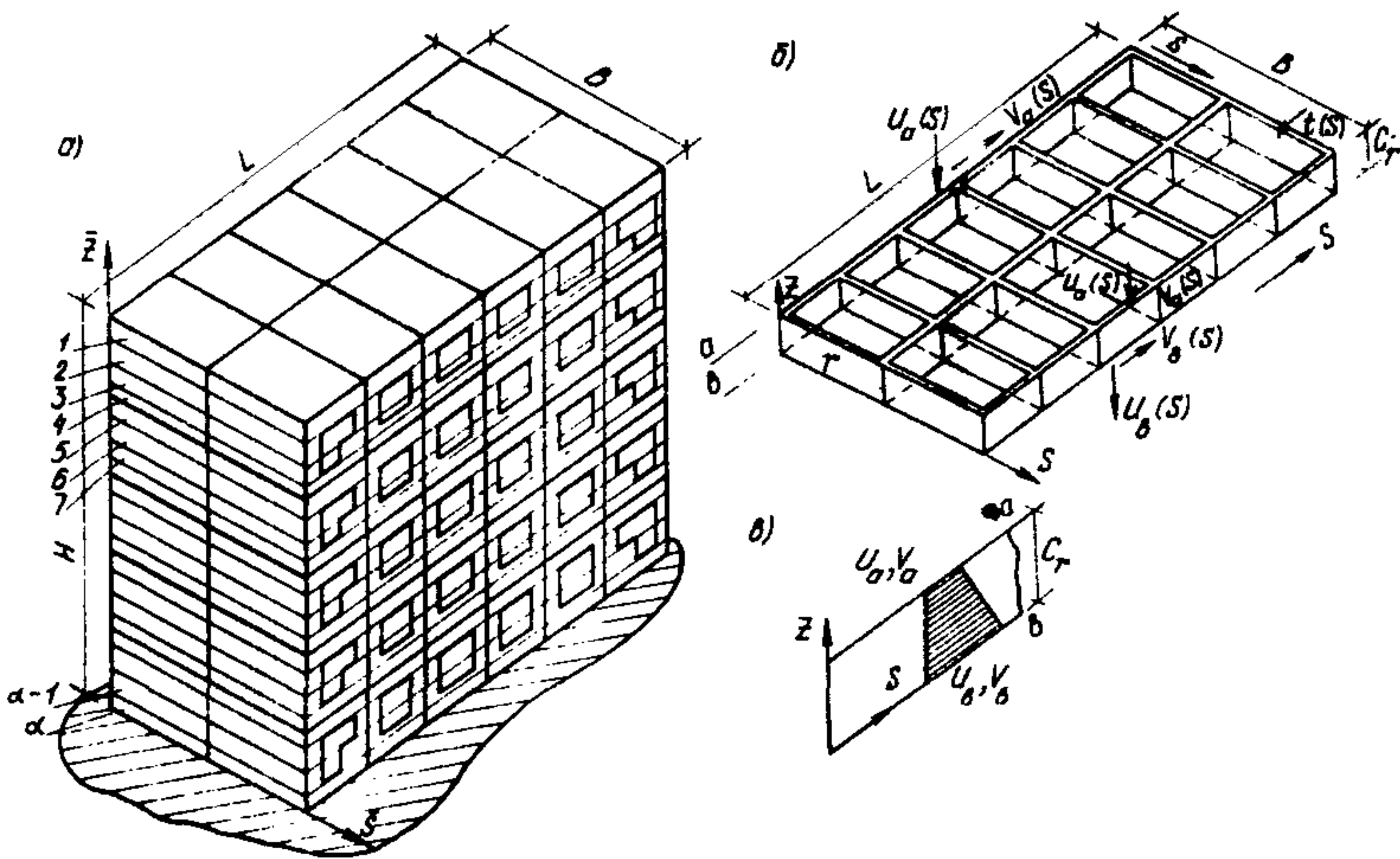


Рис. 20. Схема расчленения здания на пространственные тонкостенные конечные элементы
 а — отсек здания в общей системе координат; б — типовой конечный элемент (КЭ) с номером " r "; в — эпюра аппроксимирующих функций в направлении координаты z; 1, 2, 3... z... alpha — номера конечных элементов

обобщенных перемещений в конечном числе узловых линий. Эти перемещения представляются в виде разложений по координатам z и S

$$\begin{aligned}
 u(z, S) &= [\varphi_i(S)] \{ U_i(z) \}, \\
 v(z, S) &= [\psi_k(S)] \{ V_k(z) \},
 \end{aligned}
 \tag{54}$$

где $[\varphi_i(S)]$, $[\psi_k(S)]$ — матрицы-строки координатных функций, соответствующих искомым продольным $U_i(z)$ и поперечным $V_k(z)$ перемещениям, $i = 1, 2, \dots, m; k = 1, 2, \dots, n$, m и n — количество членов разложения соответственно в продольном и поперечном направлениях.

6.10. Матрицу жесткости пространственного конечного элемента z рекомендуется определять по формуле

$$[k]^z = \frac{E_z t_z}{1 - \nu_z^2} \int_0^{c_z} \int \phi [B_{jk}^z]^z [D]^z [B_{ik}^z]^z dz ds,
 \tag{55}$$

где E_z — модуль упругости материала; t_z — толщина элемента; ν_z — коэффициент Пуассона материала конечного элемента z; $[D]^z$ — матрица упругости, устанавливаемая из принятых соотношений закона Гука между векторами напряжений $\{\sigma\}$ и деформаций $\{\epsilon\}^z$; $[B_{jk}^z]^z$ и $[B_{ik}^z]^z$ — матрицы связи между деформациями и перемещениями.

Результат интегрирования по контуру конечного элемента (по координате S) и его высоте (по координате z) приведен в [2].

6.11. Вектор обобщенных объемных $\{P_{jk,ab}\}^z$ и поверхностных $\{Q_{jk,ab}\}^z$ сил на узловых линиях конечного элемента рекомендуется определять по формулам типа:

$$\{P_{jk,ab}\}^z = \begin{Bmatrix} P_{jua} \\ P_{kva} \\ P_{jvb} \\ P_{kvb} \end{Bmatrix}^z = \begin{Bmatrix} \frac{C_z}{2} \phi\{\psi_j\} z dF \\ \frac{C_z}{2} \phi\{\psi_k\} Y dF \\ \frac{C_z}{2} \phi\{\psi_j\} z dF \\ \frac{C_z}{2} \phi\{\psi_k\} Y dF \end{Bmatrix}^z, \quad (56)$$

где $dF = t_z dS$; t_z — толщина элемента; Z, Y — компоненты объемных сил для продольного и поперечного направлений соответственно. Для $Q_{jk,ab}$ это будут компоненты продольной и поперечной поверхностных нагрузок на здание.

6.12. При соединении отдельных пространственных конечных элементов системой связей следует различать (рис. 21):

а) связи продольного смещения отдельных пространственных конечных элементов в направлении оси Z , имеющие жесткость K_{zt} (кН/см), численно равную силе, которую необходимо приложить к зданию в продольном направлении, чтобы вызвать взаимное перемещение его элементов Z и $Z+1$ по направлению оси Z на величину $(u_z - u_{z+1}) = 1$ см;

б) связи поперечного смещения в направлении осей X и Y , имеющие жесткости соответственно K_{sxt} и K_{syt} (кН/см) и определяющиеся взаимным перемещением элементов Z и $Z+1$ на узловых линиях по направлению осей X и Y .

6.13. Суммарные жесткости продольных и поперечных связей, параллельно расположенных на узловой линии „ α “, рекомендуется определять по формуле

$$[K]^c = \sum_{t=1}^L K_{zt} [A_{ji}] + \sum_{t=1}^M K_{sxt} [R_{kk}] + \sum_{t=1}^N K_{syt} [R_{kk}], \quad (57)$$

где L, M, N — общее число связей по направлениям Z, X, Y соответственно; матрицы $[A_{ji}]$ и $[R_{kk}]$ определены в [3].

6.14. При использовании пространственных конечных элементов типа I (II) рекомендуется учитывать деформативность перекрытий в своей плоскости (поперечных или продольных диафрагм зданий).

Матрица жесткости пространственного конечного элемента с учетом упругой деформативности панелей перекрытий (диафрагм) в своей плоскости определяется по формуле

$$[K_\Sigma]^z = [K]^z + [K_n]^z, \quad (58)$$

где $[K]^z$ — определяется по формуле (55) и п.6.10;

$$[K_n]^z = \frac{E_n \delta_n}{(1 - \mu_n^2) h} \int_0^{C_z} \phi [B_{jk}]_n^T [D_n] [B_{lk}]_n dz dF, \quad (59)$$

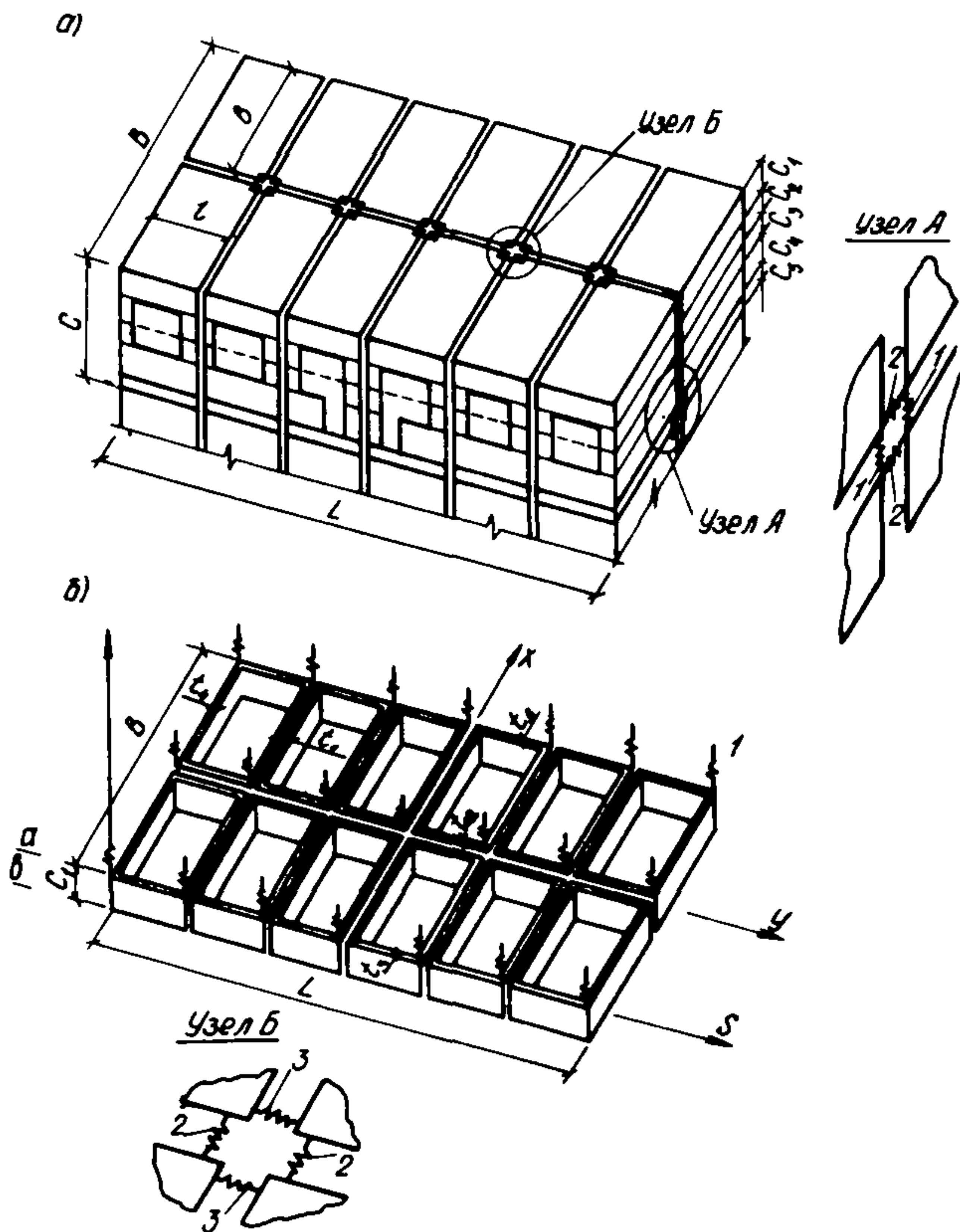


Рис. 21. Схема расчленения типового этажа зданий на КЭ с учетом податливости стыковых соединений
а — общий вид типового этажа; *б* — пространственный КЭ с упругими связями; 1 — продольные связи растяжения — сжатия по направлению оси *z*; 2—3 — поперечные связи растяжения — сжатия действующие соответственно в направлении осей *x* и *y*

где E_n, δ_n, M_n, h — соответственно модуль упругости, толщина, коэффициент Пуассона перекрытия и высота этажа; $[B_{jk}]_n$ и $[B_{ik}]_n$ — матрицы связи между деформациями и перемещениями [3].

6.15. Принимая конечные разложения обобщенных перемещений $u(z, s)$ и $v(z, s)$, предполагается, что матрицы-строки координатных функций $[y_i(s)]$ и $[\psi_k(s)]$ известны. Выбор необходимых выражений для координатных функций следует производить из условия удовлетворения совместности перемещений контура поперечного сечения здания (описываемого пространственными конечными элементами типа I или II) на заданном числе узловых линий.

Указанному выше характеру деформирования здания в продольном направлении удовлетворяют полиномы Чебышева первого рода, опре-

Аппроксимирующие функции φ и ψ

Таблица 5

$\varphi_1 = 1$		$\frac{\partial \varphi_1}{\partial x} = 0$ $\frac{\partial \varphi_1}{\partial y} = 0$		$S=x$ $S=y$	$\varphi_1 = 1$ $\psi_1 = 0$		$\frac{d\psi_1}{dS} = 0$	
$\varphi_2 = x$		$\frac{\partial \varphi_2}{\partial x} = 1$ $\frac{\partial \varphi_2}{\partial y} = 0$		$S=x$ $S=y$	$\varphi_2 = 0$ $\psi_2 = 1$		$\frac{d\psi_2}{dS} = 0$	
$\varphi_3 = y$		$\frac{\partial \varphi_3}{\partial x} = 0$ $\frac{\partial \varphi_3}{\partial y} = 1$		$S=x$ $S=y$	$\varphi_3 = 4x$ $\psi_3 = 0$		$\frac{d\psi_3}{dS} = 4$ $\frac{d\psi_3}{dY} = 0$	
$\varphi_4 = xy$		$\frac{\partial \varphi_4}{\partial x} = y$ $\frac{\partial \varphi_4}{\partial y} = x$		$S=x$ $S=y$	$\varphi_4 = 0$ $\psi_4 = 4y$		$\frac{d\psi_4}{dS} = 0$ $\frac{d\psi_4}{dY} = 4$	
$\varphi_5 = 2x^2 - L_1 L_2$		$\frac{\partial \varphi_5}{\partial x} = 4x$ $\frac{\partial \varphi_5}{\partial y} = 0$		$S=x$ $S=y$	$\varphi_5 = 12x^2 - 3L_1 L_2$ $\psi_5 = 0$		$\frac{d\psi_5}{dS} = 24x$ $\frac{d\psi_5}{dY} = 0$	
$\varphi_6 = 2y^2 - L_3 L_4$		$\frac{\partial \varphi_6}{\partial x} = 0$ $\frac{\partial \varphi_6}{\partial y} = 4y$		$S=x$ $S=y$	$\varphi_6 = 0$ $\psi_6 = 12y^2 - 3L_3 L_4$		$\frac{d\psi_6}{dS} = 0$ $\frac{d\psi_6}{dY} = 24y$	
$\varphi_7 = y(2x^2 - L_1 L_2)$		$\frac{\partial \varphi_7}{\partial x} = 4xy$ $\frac{\partial \varphi_7}{\partial y} = 2x^2 - L_1 L_2$		$S=x$ $S=y$	$\varphi_7 = -y$ $\psi_7 = x$		$\frac{d\psi_7}{dS} = 0$	
$\varphi_8 = x(2y^2 - L_3 L_4)$		$\frac{\partial \varphi_8}{\partial x} = 2y^2 - L_3 L_4$ $\frac{\partial \varphi_8}{\partial y} = 4xy$		$S=x$ $S=y$	$\varphi_8 = y$ $\psi_8 = x$		$\frac{d\psi_8}{dS} = 0$	
$\varphi_9 = 4x^3 - 3L_1 L_2 x$		$\frac{\partial \varphi_9}{\partial x} = 12x^2 - 3L_1 L_2$ $\frac{\partial \varphi_9}{\partial y} = 0$		$S=x$ $S=y$	$\varphi_9 = 4xy$ $\psi_9 = 2x^2 - L_1 L_2$		$\frac{d\psi_9}{dS} = 4y$ $\frac{d\psi_9}{dY} = 0$	
$\varphi_{10} = 4y^3 - 3L_3 L_4 y$		$\frac{\partial \varphi_{10}}{\partial x} = 0$ $\frac{\partial \varphi_{10}}{\partial y} = 12y^2 - 3L_3 L_4$		$S=x$ $S=y$	$\varphi_{10} = 2y^2 - L_3 L_4$ $\psi_{10} = 4xy$		$\frac{d\psi_{10}}{dS} = 0$ $\frac{d\psi_{10}}{dY} = 4x$	

деленные на интервале от -1 до $+1$ (табл. 5) и преобразованные на независимые прямоугольные координаты Ox и Oy .

6.16. Для пространственных конечных элементов типа II ось Oy рекомендуется назначать горизонтально в поперечном или продольном направлении по линии контакта здания с основанием, а ось Ox — вертикально, проходящей через цент жесткости сечения.

Расчет зданий на горизонтальные (ветровые и сейсмические) нагрузки на основе перекрестных расчетных схем

6.17. В качестве исходных данных при расчете здания задаются матрицы податливости вертикальных диафрагм, матрицы жесткости междуэтажных перекрытий и матрица масс.

6.18. В результате расчета определяются периоды и формы колебаний здания, величины и характер распределения горизонтальных сил, а также деформации отдельных диафрагм в системе здания и величины действующих на них нагрузок.

6.19. Матрицы податливости отдельных вертикальных диафрагм и матрицы жесткости отдельных междуэтажных перекрытий определяются на основе метода конечных элементов.

6.20. Матрицы податливости вертикальных диафрагм вычисляются путем их поэтажного нагружения горизонтальными единичными силами в уровнях междуэтажных перекрытий.

При вычислении матриц податливости может учитываться специфика конструктивного решения диафрагмы:

наличие или отсутствие связей между отдельными конструктивными элементами, входящими в диафрагму (например, для крупнопанельного здания);

податливость основания и особенности конструкции фундамента;

физическое расположение проемов и т.п.

6.21. Матрицы жесткости горизонтальных диафрагм вычисляются путем их поэтажного нагружения горизонтальными единичными перемещениями в местах пересечения с вертикальными диафрагмами.

Специфика конструктивного решения междуэтажного перекрытия (например, способ организации связей между отдельными плитами) может быть учтена введением обобщенных характеристик жесткости в виде пониженного значения модуля упругости.

Наличие конструктивных и геометрических нерегулярностей горизонтальных диафрагм (проемы, местное изменение толщины или формы в плане) учитывается при использовании МКЭ без каких-либо осложнений.

6.22. Для расчета здания в целом* использованы следующие обозначения:

$[A]^N$ — матрица податливости вертикальной диафрагмы N ; $[B]^N$ — матрица жесткости вертикальной диафрагмы N ; $[C]^M$ — матрица жесткости горизонтальной диафрагмы, расположенной в уровне M ; N — количество вертикальных диафрагм в здании; $[R]$ — матрица жесткости здания в целом; M — количество этажей в здании.

6.23. Формирование матрицы жесткости здания осуществляется в следующем порядке:

*По описанной ниже процедуре в институте "КазпромстройНИИпроект" составлена программа расчета зданий по перекрестным расчетным схемам для ЭВМ типа ЕС на языке ФОРТРАН.

обращается матрица податливости $[A]^N$

$$[A^N]^{-1} = [B]^N; \quad (60)$$

из матриц $[B]^N$ формируется квазидиагональная матрица $[P]$

$$[P] = \begin{bmatrix} B^I & 0 & 0 & \dots & 0 \\ 0 & B^{II} & 0 & \dots & 0 \\ \vdots & \vdots & \vdots & \ddots & \vdots \\ 0 & 0 & 0 & \dots & B^N \end{bmatrix}. \quad (61)$$

Общий порядок матрицы $MN \times MN$.

Из матриц C^M формируется матрица $[F]$

$$[F] = \begin{bmatrix} C_{11}^I & \overbrace{0 \dots 0}^{M-1} & C_{12}^I & \overbrace{0 \dots 0}^{M-1} & \dots & C_{1N}^I & \overbrace{0 \dots 0}^{M-1} \\ 0 & C_{11}^{II} & \overbrace{0 \dots 0}^{M-1} & C_{12}^{II} & \overbrace{0 \dots 0}^{M-1} & \dots & C_{1N}^{II} & \overbrace{0 \dots 0}^{M-2} \\ \vdots & \vdots & \vdots & \vdots & \vdots & \ddots & \vdots & \vdots \\ \overbrace{0 \dots 0}^{M-1} & C_{11}^M & \overbrace{0 \dots 0}^{N-1} & C_{12}^M & \overbrace{0 \dots 0}^{M-1} & \dots & C_{1N}^M \end{bmatrix}. \quad (62)$$

Из матриц $[P]$ и $[F]$ формируется матрица $[R]$

$$[R] = [P] + [F]. \quad (63)$$

6.24. Периоды и формы колебаний зданий определяются по общепринятой методике на основе использования сформированной матрицы жесткости здания и его матрицы масс.

6.25. Расчетные сейсмические нагрузки на здание определяются по методике, изложенной в главе СНиП II-7-81.

6.26. Деформации здания вычисляются путем перемножения матрицы-столбца расчетных сейсмических нагрузок $\{S\}$ на матрицу податливости здания $[R]^{-1}$

$$\{\Delta\} = [R]^{-1} \{S\}. \quad (64)$$

6.27. Усилия, действующие на отдельные вертикальные диафрагмы, определяются путем перемножения их матриц жесткости на соответствующие матрицы-столбцы перемещений

$$\{S\}^N = [B]^N \{\Delta\}^N$$

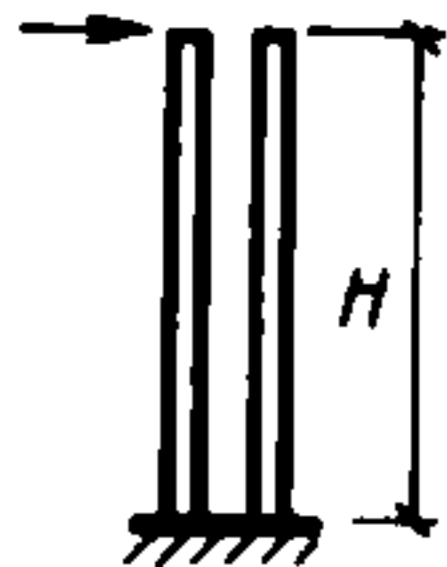
Приближенный расчет высокого здания из объемных блоков регулярной структуры

6.28. Расчетная схема здания с регулярной структурой представляется в виде континуальной системы шарнирно связанных в местах контакта вертикальных и горизонтальных стержней с погонными жесткостями $[EJ_x]$ и $[EJ_y]$.

Вертикальными стержнями являются столбы блоков, горизонтальными — диафрагмы перекрытий. По торцам имеются два вертикальных стержня (диафрагмы) жесткостью EJ_0 (см. рис. 16).

В данной расчетной схеме одно из перекрытий работает как горизонтальная диафрагма, а жесткостью перекрытий других этажей пренебрегаем. Такая расчетная схема может быть также использована для получения приближенного решения, если все перекрытия заменяются

Вид нагружения	Прогиб $y(x)$ в сечении x	Прогиб f в вершине диафрагмы	Нормальная сила $N(x)$ в сечении x	Изгибающий момент в i -м столбе
----------------	-----------------------------	--------------------------------	--------------------------------------	-----------------------------------



$$- \quad \frac{1}{B^0} \left[\frac{\bar{B}}{\lambda^3 \Sigma B} (\lambda H - \text{th} \lambda H) + \frac{H^3}{3} \right] \quad \frac{\lambda x \text{ch} \lambda H - \text{sh} \lambda x}{\lambda^3 s \Sigma B \text{ch} \lambda H} \quad \frac{B_i}{\Sigma B} (M - N \delta)$$

при $x \leq u$

$$\frac{1}{B^0} \left\{ \frac{\bar{B}}{\lambda^3 B} \left[\frac{\text{sh} \lambda u - [\text{ch}(\lambda H - \lambda u) - 1] \text{sh} \lambda x}{\text{ch} \lambda H} - \text{th} \lambda H + \lambda(H - u) \right] + \frac{u - x}{2} x \right. \\ \left. x(H - u)^2 + \frac{(H - u)}{3} \right\}$$

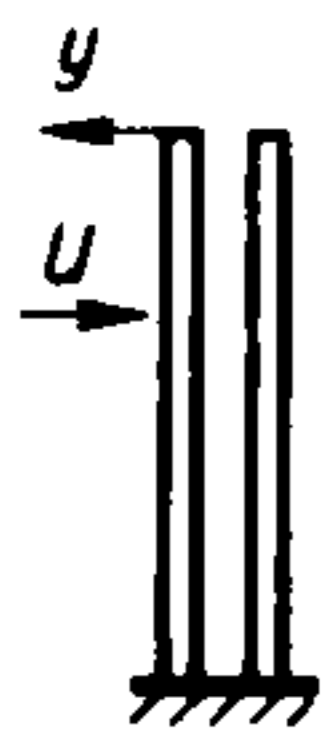
при $x \geq u$ вместо $x \rightarrow u$
 $u \rightarrow x$ при $x \leq u$:

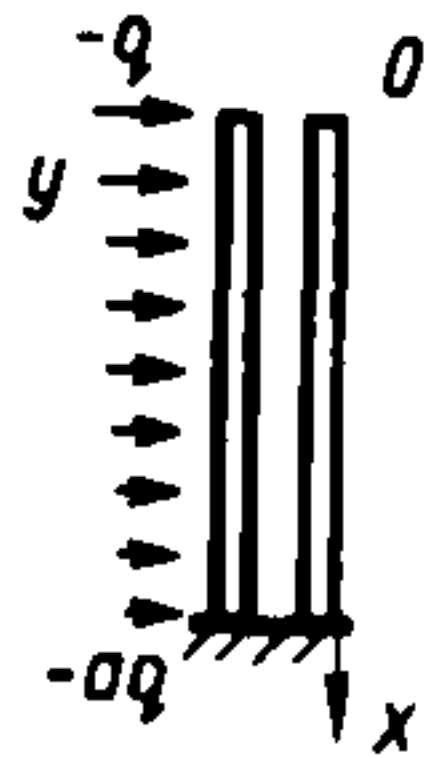
$$\frac{[\text{ch}(\lambda H - \lambda u) - 1] \text{sh} \lambda x}{\lambda^3 s \Sigma B \text{ch} \lambda H}$$

при $x > u$

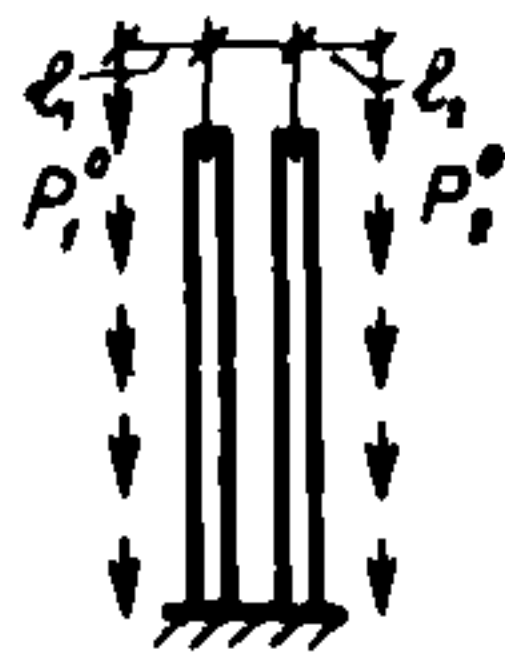
$$\frac{\text{sh} \lambda u}{\lambda^3 s \Sigma B} \text{ch} \lambda x - \frac{1 + \text{sh} \lambda u \text{sh} \lambda H}{\lambda^3 s \Sigma B \text{ch} \lambda H} x$$

$$x \text{sh} \lambda x + \frac{x - u}{\lambda^2 s \Sigma B}$$





$$\begin{aligned}
 & -\frac{qH^4}{120B^0} \left[4a + 11 + (\alpha - 1) \left(\frac{x}{H}\right)^5 \right. \\
 & \left. + 5\left(\frac{x}{H}\right)^4 - 5(3 + \alpha)\left(\frac{x}{H}\right) \right] + \frac{-4\alpha + 11}{120B^0} qH^4 + \frac{\lambda^2 M^r(x) - q(x) + q(A \operatorname{sh} \lambda x +}{\lambda^4 s \Sigma B} \\
 & + \frac{\bar{B}}{\lambda^2 B^0 \Sigma B} \left\{ \frac{q}{\lambda^2} [\operatorname{ch} \lambda x \right. \rightarrow \frac{+ \operatorname{ch} \lambda x)}{\lambda^4 s \Sigma B} \\
 & \left. + \operatorname{ch} \lambda H - \operatorname{ch} \lambda x + x \lambda H + A \operatorname{ch} \lambda H - \alpha] + \frac{B_i}{\Sigma B} (M^r - Nb) \right. \\
 & \left. + A(\operatorname{sh} \lambda H - \operatorname{sh} \lambda x) + (1 - \alpha)x \right. \\
 & \left. + M^r(H) \right\} \\
 & \left. + x \left(1 - \frac{x}{H} \right) \right] + M^r(H) - M^r(x) \left. \right\}
 \end{aligned}$$



$$\begin{aligned}
 & \frac{1}{B^0} \left\{ \frac{\bar{B}}{\lambda^3} \left(\frac{m^a}{\Sigma B} - \frac{m^b}{\bar{B}} \right) [\lambda(H - x) - \frac{1}{B^0} \left[\frac{\bar{B}}{\lambda^3} \left(\frac{m^a}{\Sigma B} - \frac{m^b}{\bar{B}} \right) x \right. \right. \\
 & \left. \left. - \frac{\operatorname{sh} \lambda H - \operatorname{sh} \lambda x}{\operatorname{ch} \lambda H} \right] + (m^a + m^b)x \right. \\
 & \left. + (m^a + m^b) \frac{H^3}{3} \right] \\
 & \left. + x \left(\frac{H^3}{3} - \frac{H^2 x}{2} + \frac{x^3}{6} \right) \right\} \\
 & \frac{1}{\lambda^2 s} \left(\frac{m^a}{\Sigma B} - \frac{m^b}{\bar{B}} \right) x \\
 & \left. + x \left(x - \frac{\operatorname{sh} \lambda x}{\lambda \operatorname{ch} \lambda H} \right) \right. \\
 & \left. \frac{B_i}{\Sigma B} (m^a x - Nb) \right.
 \end{aligned}$$

одной горизонтальной диафрагмой, расположенной на некотором уровне, характеризуемом ординатой $x_g \leq b$.

6.29. Функция прогибов диска перекрытия описывается формулой

$$y = \frac{q}{k} \left\{ \frac{-shc \sin F S^2 [z^2 ch \alpha \cos \beta - 2c \cdot F sh \alpha \sin \beta] +}{K y_g [C(c^2 - 3F^2) \sin \beta \cos \beta + F(F^2 - 3c^2) sh \alpha ch \alpha] -} \right. \quad (65)$$

$$\left. \frac{+ chc \cos F S^2 [z^2 sh \alpha \sin \beta + 2 \cdot c \cdot F \cdot ch \alpha \cos \beta}{- 2cF (sh^2 \alpha + \cos^2 \beta) S^2} + 1 \right\}.$$

Здесь $q = y_n^{вн}/y_n a$ — нагрузка на диафрагму; где y_n — прогиб верха поперечника от единичной силы; приложенной в направлении прогиба; $y_n^{вн}$ — прогиб верха поперечника (из двух столбов) от внешних нагрузок; a — ширина блоков (поперечников) в осях.

$K = 1/y_n \alpha$, $z^2 = K y / 2FG$; $S^2 = \sqrt{K/EJ_y}$, где y — коэффициент формы сечения; FG/y — жесткость диафрагмы при сдвиге; EJ_y — жесткость горизонтальной диафрагмы при изгибе.

$$c = \sqrt{\frac{S^2 + z^2}{2}}; \quad F = \sqrt{\frac{S^2 - z^2}{2}}; \quad \alpha = c \frac{l}{2}; \quad \beta = F \frac{l}{2}, \quad (66)$$

где l — длина балки; y_g — единичный прогиб верха диафрагмы под действием силы $P = 1$.

Величина опорной реакции будет:

$$P = \frac{q [(3F^2 - c^2) c \sin \beta \cos \beta + (3c^2 - F^2) F sh \alpha ch \alpha]}{K y_g [C(c^2 - 3F^2) \sin \beta \cos \beta + F(F^2 - 3c^2) sh \alpha ch \alpha] - 2cFS^2 (sh^2 \alpha + \cos^2 \beta)} \quad (67)$$

6.30. Усилия и перемещения в поперечнике из двухветвевых столбов определяются по табл. 6 [4], в которой

$$\lambda = \sqrt{\frac{K}{S} + \frac{b}{S \Sigma B}}; \quad S = \frac{k}{B_{cb} b}; \quad k = \frac{1 + \beta}{E_2 F_2 b}. \quad (68)$$

Здесь $\Sigma B = \Sigma EJ$ — сумма жесткостей столбов диафрагмы;

$\beta = \frac{E_2 F_2}{E_1 F_1}$; $B_{cb} = \frac{12 EJ}{l^3}$ — жесткость дискретных связей между

столбами В случае замоноличенных перемычек в панельных зданиях:

$$\lambda = \left(\frac{\alpha - 1}{\lambda H} + \frac{\alpha + 1}{2} \lambda H - sh \lambda H \right) \frac{1}{ch \lambda H}; \quad B = \frac{E_2 F_2 b^c}{1 + \beta};$$

$$M^r(H) \text{ и } M^r(x) = - \frac{q x^2}{2} \left(1 + \frac{\alpha - 1}{3H} x \right) - \quad \text{момент от внешней}$$

горизонтальной нагрузки в сечении $x = H$ и

$$m^э = \frac{M_1^0(x) + M_2^0(x)}{x} = \frac{P_1^0(x) e_1 + P_2^0(x) e_2}{x} \quad \text{— суммарная интен}$$

сивность распределенных по высоте моментов от внецентренного приложения вертикальной нагрузки;

$m^{\beta} = \frac{M_B^0(x)}{x}$ — интенсивность распределенного момента от вне-

центренного приложения равнодействующей всей вертикальной нагрузки:

$$M_B^0(x) = \frac{P_2^0(x) - \beta P_1^0(x)}{1 + \beta} \beta; \quad M'(x) = -\frac{qx^2}{2} \left(1 + \frac{\alpha - 1}{3H} x\right).$$

6.31. Величины q и α вычисляются по формулам:

$$\alpha = \frac{2H - 3c}{3c - H}; \quad c = \frac{S}{F}; \quad q = \frac{2F}{(1 + \alpha)H}, \quad (69)$$

где S и F — статический момент относительно заделки и площадь заданной эпюры ветровой нагрузки; $P_1(x)$ и $P_2(x)$ — центрально приложенные вертикальные силы:

$$P_1(x) = \frac{P_1^0(x) + P_2^0(x)}{1 + \beta}; \quad P_2(x) = \frac{P_1^0(x) + P_2^0(x)}{1 + \beta} \beta$$

Расчет зданий из объемных блоков с линейным опиранием на горизонтальные нагрузки комбинированным способом (на основе МКЭ и стержневой аналогии)

6.32. Приведенный в настоящем разделе способ расчета позволяет определять усилия, действующие на объемный блок или объемно-блочный столб. При этом пространственность работы блока учитывается на стадии определения жесткостных характеристик объемно-блочных столбов, которые моделируются в расчетной схеме здания консольными стержнями сплошного сечения или системами из них.

6.33. Объемно-блочные столбы, удовлетворяющие ограничениям, сформулированным ниже (на количество и расположение проемов, жесткость связей между отдельными гранями и т.п.), могут заменяться при расчете всей системы эквивалентными консольными стержнями двутаврового сечения.

Столбы из объемных блоков, которые не удовлетворяют установленным требованиям, должны рассчитываться как системы консольных стержней, соединенных податливыми связями.

6.34. Указанный метод рекомендуется применять в любом из случаев: при наличии горизонтальных жестких диафрагм-дисков перекрытий или для симметричных в плане зданий и симметричной горизонтальной нагрузки.

6.35. Если в направлении действующих нагрузок соединения объемных блоков между собой осуществлены податливыми связями, то жесткость каждого столба определяется независимо.

6.36. В зависимости от количества и расположения дверных проемов в продольных стенах объемного блока выделяются два типа объемно-блочных столбов:

Тип I — объемно-блочные столбы из блоков с одним дверным проемом или без проемов в продольных стенах (рис. 22, а-в);

Тип II — объемно-блочные столбы из блоков с двумя и более дверными проемами в продольных стенах (рис. 22, д, е, з).

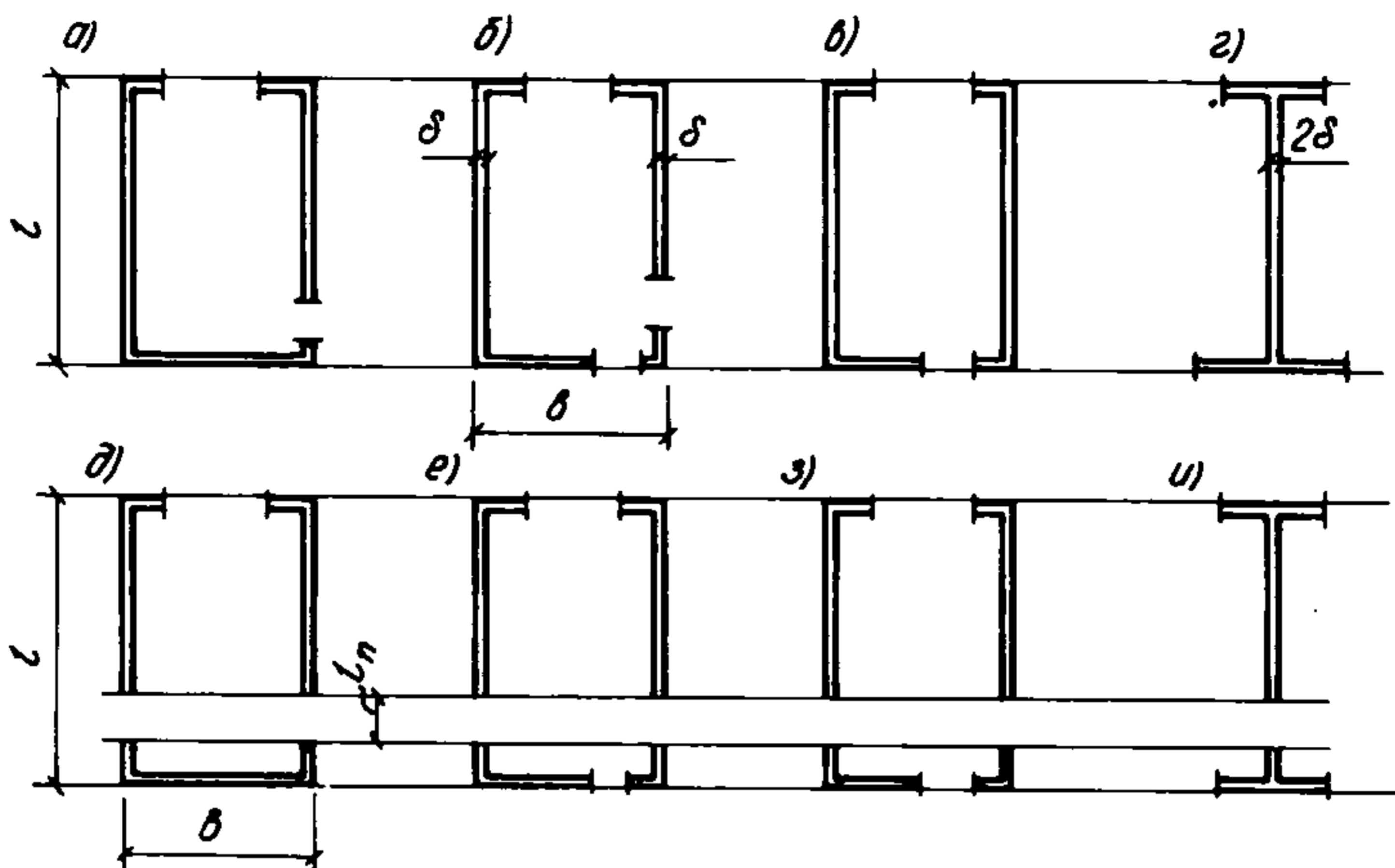


Рис. 22. Классификация сечений объемно-блочных столбов
 а-в — I тип объемно-блочных столбов; д, е, з — II тип объемно-блочных столбов; г, и — приведенные сечения

6.37. Объемно-блочный стоб 1 типа моделируется сплошным консольным стержнем, сечение которого образуется суммированием сечений стен одинаковых направлений (рис. 23,а).

Объемно-блочные столбы II типа расчленяются на отдельные плоские несущие элементы, соединенные между собой надпроемными перемычками (рис. 23,б). Несущие элементы непрерывны по высоте и могут иметь в сечении форму прямоугольника, тавра, двутавра или швеллера.

6.38. Податливость связей сдвига между несущими элементами определяется как распределенная на высоту этажа податливость дискретных связей железобетонных перемычек, плит пола и потолка объемных блоков.

Податливость при перекосе железобетонных перемычек рекомендуется вычислять с учетом изгиба простенков в пределах этажа, местных деформаций в узле примыкания перемычек к простенкам, деформаций сдвига перемычки, совместной работы перемычки с плитой потолка.

Ширина участка плиты потолка или пола, включенная в расчет, принимается равной половине пролета перемычки, но не более шести толщин плиты.

6.39. В расчетах принимаются следующие предпосылки и упрощения: материал несущих конструкций подчиняется линейному закону деформирования;

пренебрегается изменением расчетной схемы в процессе нагружения;

пол и потолок объемных блоков считаются абсолютно жесткими в своей плоскости и совершенно гибкими из плоскости;

податливость горизонтального стыка учитывается введением приведенного модуля упругости

$$E_{пр} = \frac{1}{\frac{1}{E_{\delta}} + \frac{\lambda_{ш}}{H_{эт}}} \dots; \quad (70)$$

где E_{δ} — модуль упругости стен блоков; $\lambda_{ш}$ — коэффициент податливости при сжатии растворного шва между блоками; $H_{эт}$ — высота этажа.

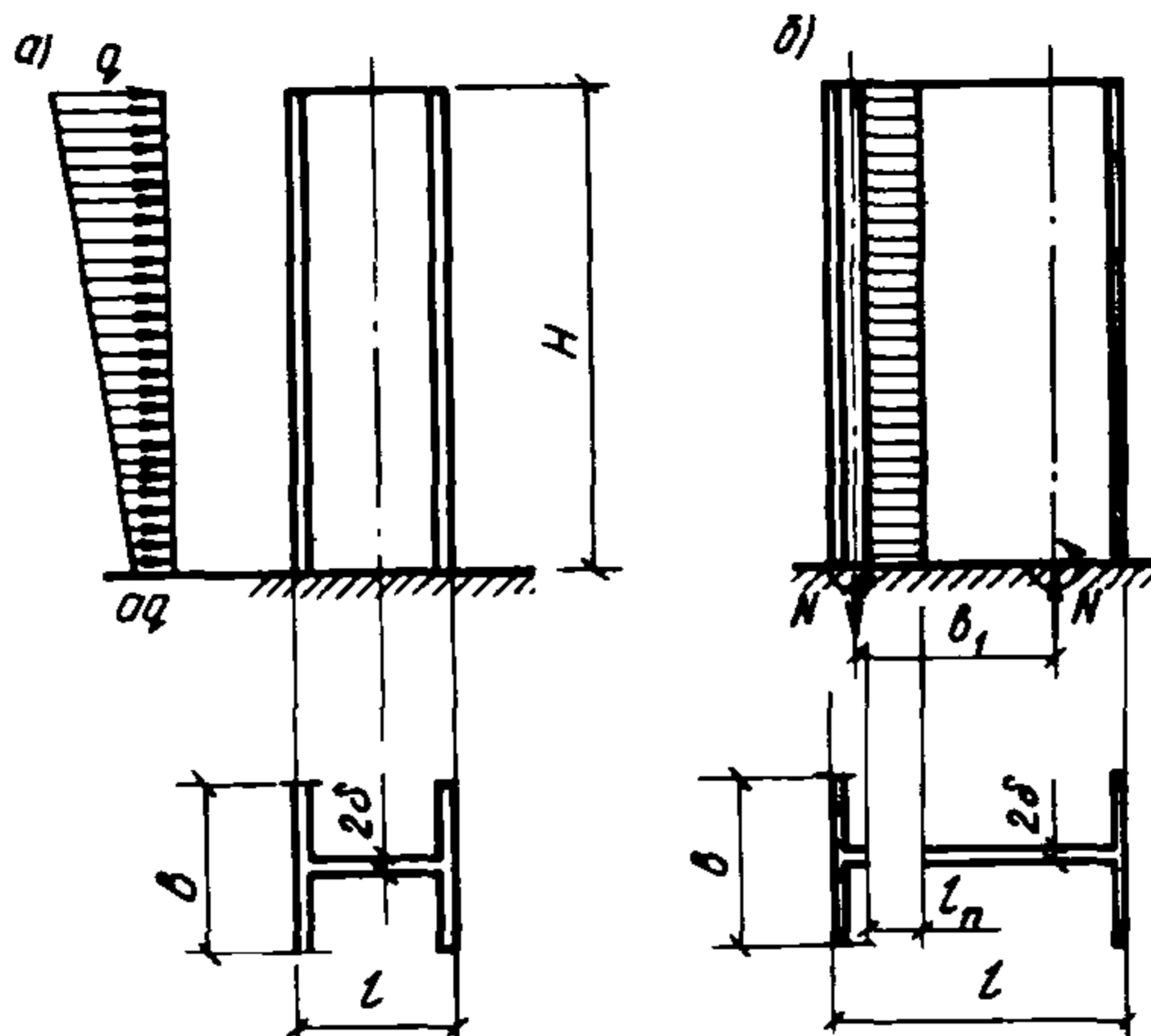


Рис. 23. Расчетные схемы столбов из объемных блоков
a — для столбов I типа; *б* — для столбов II типа

6.40. Если соединения объемных блоков в направлении действия нагрузки осуществлены посредством вертикальных стыков, воспринимающих усилия сдвига, то в расчет по рекомендациям п. 6.36 вводится суммарное сечение всех столбов, соединенных указанными связями.

6.41. Распределение нагрузки между столбами допускается производить пропорционально обобщенной жесткости столбов.

Обобщенная жесткость эквивалентных консольных стержней сплошного сечения (тип I) определяется по формуле

$$B_i = \frac{1}{\frac{H^3}{3E_{np}J} + \frac{H}{GF_{ст}}}, \quad (71)$$

где H — высота здания; E_{np} — приведенный модуль упругости по формуле (70); J — момент инерции полного сечения консоли; $G = 0,4E_{\delta}$ — модуль сдвига; $F_{ст}$ — площадь сечения стенки заменяющего консольного стержня.

Обобщенная жесткость составных эквивалентных стержней (тип II) определяется по формуле

$$\bar{B}_i = \frac{1}{\bar{y} + \frac{H}{\sum_{i=1}^n GF_i}}, \quad (72)$$

где $\sum_{i=1}^n GF_i$ — сумма сдвиговых жесткостей всех столбов составных эквивалентных стержней; \bar{y} — прогиб составного стержня от единичной сосредоточенной силы по формуле, взятой из табл. 6, первая строка.

6.42. После определения нагрузок на объемно-блочный столб расчет отдельных блоков следует производить в системе столба с учетом

его заземления в столбе. Рекомендуется такие расчеты выполнять для трехэтажных фрагментов столба по программе "СПРИНТ" (см. прил. 2), позволяющей учитывать основные конструктивные особенности объемного блока (проемы, ребра, эксцентриситет приложения нагрузок и т. п.). Нагрузки на фрагмент задаются в виде равнодействующих усилий от нагрузки, приложенной к отброшенной части столба, а также в виде заданной нагрузки, приходящейся на рассчитываемую часть фрагмента [7].

Допускается для предварительных расчетов определять напряжения в стенках блока от горизонтальных нагрузок по формуле для объемных блоков типа I

$$\sigma = \frac{N_g}{F} \pm \frac{M}{y} y; \quad (73)$$

для объемных блоков типа II по формуле (73) с заменой значения N_g на величину $N = N_g + N_n$, где N_g — вертикальная нагрузка; N_n — нормальная сила в составных стержнях от сопротивления связей сдвига (перемычки).

6.43. Расчеты блоков в составе столба по программе "СПРИНТ" выполняются в следующей последовательности:

- выбирается тип конечного элемента и тип задачи;
- проводится дискретизация поверхности объемных блоков на конечные элементы и фиксируются узловые точки;
- устанавливаются граничные и кинематические условия узлов;
- распределяется внешняя нагрузка.

6.44. При дискретизации поверхности объемного блока рекомендуется применять четырехугольную форму конечного элемента (КЭ). Как правило, для описания работы граней блока следует применять плоскую прямоугольную оболочку, деформирующуюся как в своей плоскости, так и из плоскости. Однако в зависимости от вида действующих нагрузок можно применять и другие типы КЭ, имеющиеся в соответствующих программах (см. прил. 2).

Связи растяжения-сжатия и изгиба между объемными блоками допускается учитывать в расчетной схеме в соответствии с рекомендациями пп. 5.74—5.78.

Рекомендуется разбивку на КЭ производить не для каждой плоскости в отдельности, а для всего объема блока. Это позволяет добиться регулярности в нумерации узлов, сократить объем исходной информации, а также уменьшить возможность появления ошибок.

При этом узлы, не принадлежащие поверхности блока, нумеруются в принятом порядке, фиксируются в системе координат, однако в массиве топологии не описываются и в дальнейших операциях не участвуют.

При дискретизации панели пола шаг разбивочной сетки во взаимно перпендикулярных направлениях сохраняется таким же, как и для граней блока, при этом шаг ребер панели пола принимается равным или кратным шагу разбивочной сетки. Если расчет объемно-блочного столба с учетом всех конструктивных особенностей блоков затруднителен из-за большого числа узлов, ребристое сечение граней блока может заменяться сплошным приведенным сечением. Размеры приведенного сечения устанавливаются из условия равенства моментов инерции фактического и приведенного сечений.

6.45. На узлы дискретной модели накладываются определенные ограничения перемещений. Узлы КЭ, образующие поверхности стен объемного блока, имеют жесткие сопряжения по всем направлениям.

Учет влияния сопряжений доборных элементов (плита пола или панель наружной стены) с блоком на напряженно-деформированное состояние объемного блока может производиться введением связей между конечными элементами или введением специальных конечных элементов, интерпретирующих связи.

Расчет многоэтажных зданий из объемных блоков на изгиб и кручение как континуальной системы с упругими связями

6.46. Полное пространственное перемещение объемно-блочного столба для расчетных схем, соответствующих п. 6.3, под действием внешних нагрузок и усилий в связях, складывается из изгиба в плоскостях XU и XZ , кручения вокруг оси центров изгиба столба, плоского перемещения поперечных сечений в направлении оси X и деформации этих сечений из плоскости YZ (рис. 24а).

6.47. Перемещения в направлении оси X совершаются без сопротивления связей и могут быть найдены независимо для каждого столба исходя из вертикальных (осевых) нагрузок, действующих непосредственно на данный столб.

6.48. Перемещения от изгиба, кручения и деформации находятся из системы взаимосвязанных дифференциальных уравнений:

$$\begin{aligned} B_{yi} \xi_i^{IV} &= q_{zi} + \sum_{k=1}^{\ell} z_{ik} + \sum_{j=1}^m P_{ij}; \\ B_{zi} \zeta_i^{IV} &= q_{yi} + \sum_{k=1}^{\ell} P_{ik} + \sum_{j=1}^m z_{ij}; \end{aligned} \quad (74)$$

$$\begin{aligned} B_{\omega i} \theta_i^{IV} - GJ_{\omega i} \theta_i^{IV} - \sum_{k=1}^{\ell} \frac{C_{ik}^2 \varphi_{ik}}{2} (\theta_i - \theta_k) - \sum_{j=1}^m \frac{C_{ij}^2 \varphi_{ij}}{2} (\theta_i - \theta_j) = \\ = m_i^0 + \sum_{k=1}^{\ell} z_{ik} v_{ik} + \sum_{j=1}^m z_{ij} v_{ij}, \end{aligned}$$

где $i = 1, 2, \dots, n$ — порядковый номер и общее число объемно-блочных столбов в здании; $B_{yi} = EJ_{yi}$; $B_{zi} = EJ_{zi}$; $B_{\omega i} = EJ_{\omega i}$ и $GJ_{\omega i}$ — экваториальная, секториальная и крутильная жесткости столба i ; $k = 1, 2, \dots, \ell$ — порядковый номер и общее число столбов, примыкающих к столбу i в направлении оси Z ; $j = 1, 2, \dots, m$ — то же, в направлении оси X ; $z_{ik}(x)$ — погонное по высоте столба суммарное усилие во всех связях, расположенных в одной горизонтальной плоскости в шве между столбами блоков i и k ; $P_{ij}(x)$ — погонное по высоте столба суммарное усилие растяжения — сжатия во всех связях, расположенных в одной горизонтальной плоскости в шве между столбами блоков i и j ; f_{ik} — коэффициент осевой податливости одной связи между столбами i и k , определяемый экспериментально или принимаемый равным:

$$f_{ik} = \left(\frac{EF}{\ell h} \right)_{ik}, \quad (75)$$

где EF — модуль упругости и площадь поперечного сечения связи; ℓ — длина связи, подвергающаяся растяжению или сжатию; m_i^0 — погонный по высоте столба крутящий момент от внешней нагрузки, приложенной к столбу i (римские верхние индексы при переменных ξ, ζ и θ обозначают порядок дифференцирования по x).

6.49. Усилия в связях z и P легко выразить согласно рис. 24, б, в через основные неизвестные перемещения:

$$\begin{aligned} z_{ik} &= 2\varphi_{ik}^c (\xi_k - \xi_i + \theta_k v_{ki} + \theta_i v_{ik}); \\ P_{ik} &= 2\varphi_{ik} (\zeta_k - \zeta_i); \\ z_{ij} &= 2\varphi_{ij}^c (\zeta_j - \zeta_i - \theta_j v_{ji} - \theta_i v_{ij}); \\ P_{ij} &= 2\varphi_{ij} (\xi_j - \xi_i), \end{aligned} \quad (76)$$

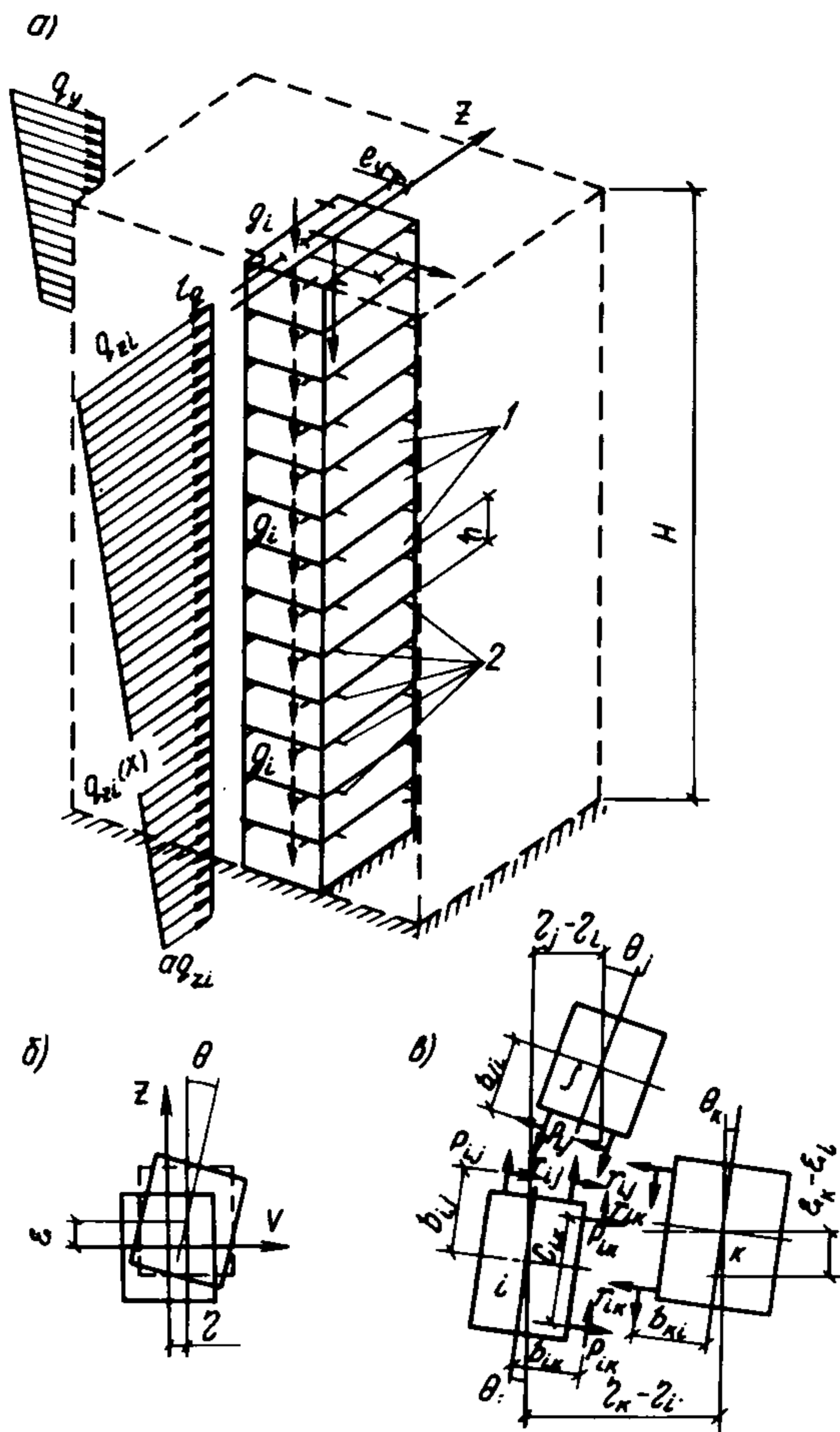


Рис. 24. Расчетная модель объемно-блочного многоэтажного здания с упругими связями между несущими элементами — столбами

а — координатные оси и нагрузки на столб из объемных блоков;
 б — схема перемещений одного столба; в — схема перемещений группы смежных столбов (швы между столбами условно расширены, чтобы показатель усилия в связях); 1 — объемные блоки; 2 — связи

где $\varphi_{ik}^c, \varphi_{ij}^c$ — коэффициент сдвиговой податливости одной связи между столбами, соответственно i и k или i и j , определяемой из опыта или принимаемый равным:

$$\varphi_{ik}^c = \frac{GF}{1,2lk} \quad (77)$$

6.50. Подстановка (76) в (74) приводит к системе $3n$ дифференциальных уравнений четвертого порядка, содержащую в качестве неизвестных только искомые функции перемещений ξ_i, η_i и θ_i

7. ПРИМЕРЫ РАСЧЕТА

Расчет 9-этажного дома из объемных блоков типа "колпак" с линейным опиранием

Исходные данные

Требуется рассчитать 9-этажный жилой дом, строящийся в обычных условиях в Ш ветровом районе СССР (рис. 25) и проверить сечения наиболее нагруженного блока.

Вертикальные нагрузки N в столбе $N1$ передаются с блока на блок по трем сторонам (кроме фасадной) с эксцентриситетом e_0 , равным 1 см. Толщина стен блоков по рис. 25.

Толщина панели потолка принимается 5 см. Панель пола ребристая с толщиной плиты 5 см, ребрами размером 9×18 (h) см, с шагом 100 см в коротком направлении. Объемные блоки и панели-пола из тяжелого бетона марки $M 300$ с $\gamma = 25000 \text{ Н/м}^3$ ($\text{кгс/м}^3 \cdot 10^{-1}$). Начальный модуль упругости и расчетное сопротивление при сжатии для такого бетона принимается $E = 23000 \text{ МПа}$ ($\text{кгс/см}^2 \cdot 10$); $R_{np} = 11,5 \text{ МПа}$ ($\text{кгс/см}^2 \cdot 10$).

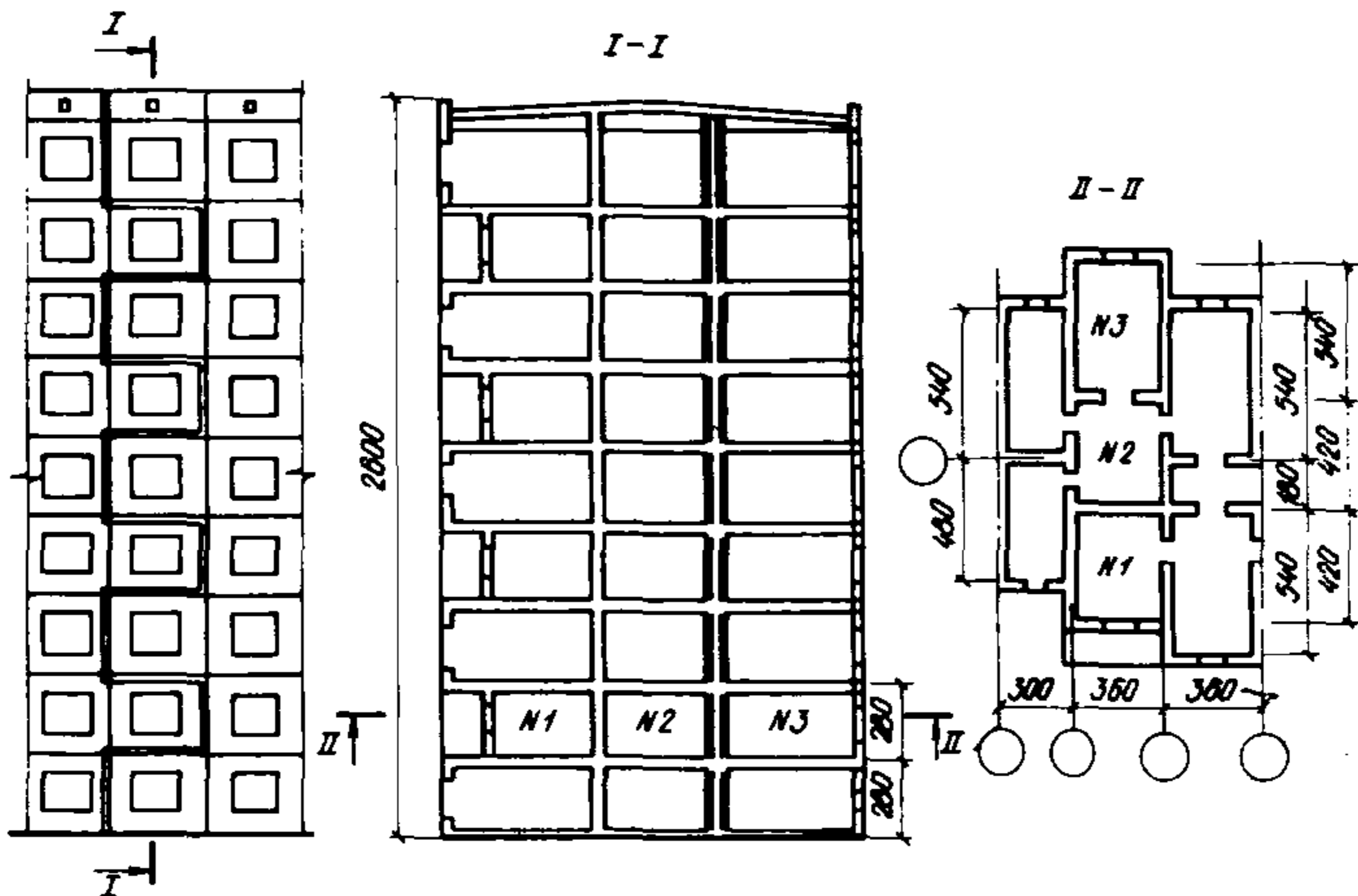


Рис. 25. Фрагменты плана и фасада. Разрез рассчитываемого объемно-блочного здания

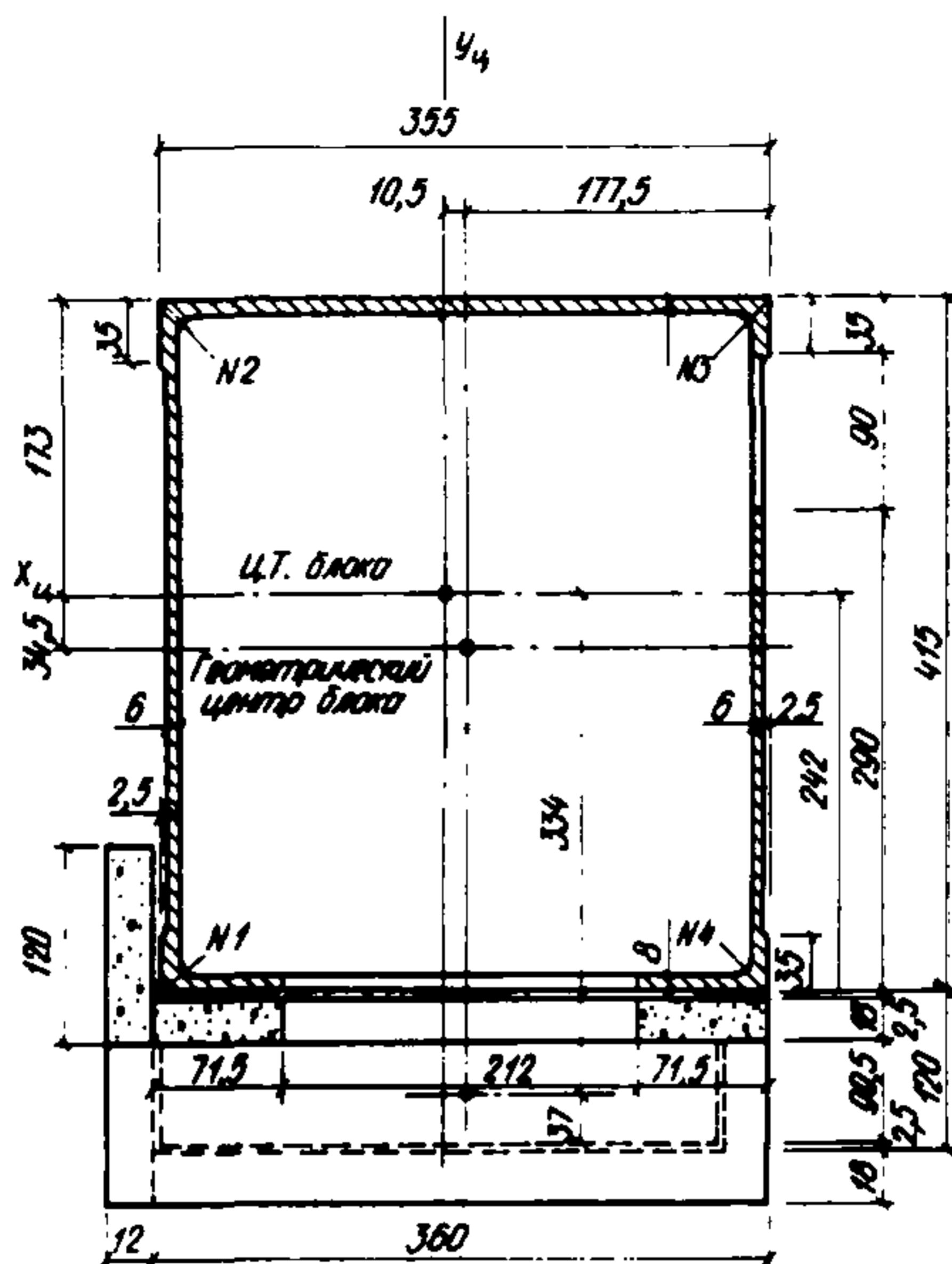


Рис. 26. Горизонтальное сечение объемного блока

Наружные навесные стены из керамзитобетона с $\gamma = 10000 \text{ Н/см}^3$ ($\text{кгс/см}^3 \cdot 10^{-1}$), толщиной 30 см. Горизонтальные растворные швы между блоками шириной $\Delta_{\text{ш}} = 10 \text{ см}$, коэффициент податливости швов $\lambda = 0,3 \cdot 10^{-4} \text{ см}^3/\text{Н}$ ($\text{см}^3/\text{кгс} \cdot 10^{-1}$). Наиболее нагруженным является блок 2-го этажа столба № 1, имеющий наименьший несущий периметр. Размеры блоков столба № 1 – 350x415x260 и 350x532x260 см. Остальные размеры поперечника см. по рис. 26.

Геометрические характеристики сечений блоков поперечника

Площадь горизонтального сечения несущих стен блока столба (см. рис. 26)

$$F = 71,5 \cdot 8,0 \cdot 2 + 355 \cdot 8 \cdot (415 - 16) \cdot 6 + (415 - 16 - 90) \cdot 6 + 30 \cdot 2,5 \cdot 4 = 8532 \text{ см}^2.$$

Статические моменты этого сечения относительно осей, проходящих через точки 1, 4 и 1, 2:

$$S_{\text{с}}^{\text{относительно оси 1-2}} = 2394 \cdot (565) + 1144 \cdot \frac{355}{2} + 2840 \cdot \frac{355}{2} + 1854 \cdot (355 - 5,5) + 300 \cdot \frac{355}{2} = 1,422 \cdot 10^6 \text{ см}^3;$$

Таблица 7

Вид нагрузки	Нормативная Н (кгс·10)	Коэффициент <i>n</i>	Расчетная кН (тс·10)
--------------	---------------------------	-------------------------	-------------------------

1. Нагрузки, симметричные относительно геометрического центра блока

Покрытие:			
гидроизоляцион- ный ковер из трех слоев рубероида	150·14,5=2180	1,2	2,62
цементно-песчаная стяжка $\delta = 20$ мм	250·14,5=3630	1,2	4,36
вес ребристой панели трехслойный	30500	1,1	33,55
пенопласт $\delta = 150$ мм с $\gamma = 500$ Н/м ³	75·15,5=1090	1,2	1,31
Итого	37400	—	41,84
Временная нагрузка — снег	1000·14,5= =14500	1,4	20,3
Конструкция блоков:			
вес объемного блока из тяжелого бетона	64300	1,1	70,73
вес ребристой панели пола из тяжелого бетона	30500	1,1	33,55
конструкция пола	2700	1,1	2,97
Итого	97500	—	107,3
Временная нагрузка на перекрытия	1500·14,5= = 21750	1,4	30,5

2. Нагрузки, принимаемые симметричными относительно продольной оси здания

Вес навесной наружной стены блока из керам- зитобетона с $\gamma = 1000$ Н/м ³	24800	1,1	27,3
Вес навесной боковой стены из керамзитобе- тона с $\gamma = 1000$ Н/м ³	10000	1,1	11

3. Нагрузки, не симметричные относительно продольной оси здания

Конструкция кон-
сольно выступающей
части блоков, образу-
ющая эркер:

Вид нагрузки	Нормативная Н (кгс·10)	Коэффициент n	Расчетная кН (тс·10)
вес консольно вы- ступающей части колпака из тяже- лого бетона	25000	1,1	27,5
вес плиты пола выступающей части	8700	1,1	9,57
вес ребристой панели с утеплите- лем из пенопласта	1000·4,2=4200	1,2	5,04
вес балконной плиты	8700	1,1	9,57
утеплитель под балконной панелью	150	1,2	0,18
конструкция пола	2700	1,1	2,97
вес навесных боковых стен из керамзитобетона с $\gamma' = 10000 \text{ Н/м}^3$	20000	1,1	22,0
Итого	69450	—	76,83
Временная нагрузка на пол эркера	1500·4,2= =6300	1,4	8,82
Временная нагрузка на балкон	4000·4,2= =16800	1,3	21,84

$$S_{14} = 1144 \cdot 4 + 2840(415 - 4) + 2394 \cdot \frac{415}{2} + 290 \cdot 6 \cdot \frac{290}{2} + 35 \cdot 6 \cdot (415 - 17,5) + 30 \cdot 2,5 \cdot \frac{415}{2} = 2,066 \cdot 10^8 \text{ см}^4.$$

$$\text{Координаты центра тяжести сечения: } y_c = 2066596/8532 = 242 \text{ см};$$

$$x_c = 1422477/8532 = 167 \text{ см}.$$

Смещения центра тяжести горизонтального сечения несущих стен блока относительно геометрического центра блока

$$e_y = 242 - 415/2 = 34,5 \text{ см}; e_x = 355/2 = 167 = 10,5 \text{ см}.$$

Моменты инерции сечения относительно осей x и y для блока столба № 1 $J_x = 1,578 \cdot 10^8 \text{ см}^4$; $J_y = 2,6 \cdot 10^8 \text{ см}^4$.

Моменты сопротивления сечения:

$$\text{для точек 1 и 4 } W_x = 6,522 \cdot 10^5 \text{ см}^3; \text{ для точек 2 и 3: } W_x = 9,1232 \cdot 10^5 \text{ см}^3;$$

$$\text{для точек 1 и 2 } W_y = 15,586 \cdot 10^5 \text{ см}^3; \text{ для точек 4 и 3 } W_y = 13,845 \cdot 10^5 \text{ см}^3.$$

Моменты инерции относительно осей x горизонтального сечения объемных блоков столбов № 2 и № 3 (см.рис. 25):

$$\text{для столба № 2 } J_x = 1,2 \cdot 10^8 \text{ см}^4; \text{ для столба № 3 } J_x = 3,0 \cdot 10^8 \text{ см}^4.$$

Определяем моменты инерции единичной рамки-полоски поперечного сечения блока шириной 1 см для стойки (стены блока): $J_c = 18 \text{ см}^4$.

Для потолка блока $J_p = 10,4 \text{ см}^4$.

Погонный момент инерции плиты пола J_n в направлении ребер равен: $J_n = 63,54 \text{ см}^4/\text{см}$.

Подсчет нагрузок проведен в табл. 7. Рассчитываем блок второго этажа столба № 1. Определяем нагрузки на этот блок в уровне его

потолка. Вычисляем величины составляющих вертикальной нагрузки:
 $P_1 = (41,8+20,3+107,3) \cdot 7 + 30,5 \cdot 7 \cdot 0,6 = 941,3 \text{ кН (т} \cdot 10^4)$, где 0,6 — приближенная величина коэффициента снижения полезной нагрузки;
 $P_2 = 38,3 \cdot 7 = 268,1 \text{ кН (т} \cdot 10^4)$. $P_3 = 76,83 \cdot 4 + 8,82 \cdot 4 \cdot 0,6 + 21,84 \cdot 4 \cdot 0,6 = 380,9 \text{ кН (т} \cdot 10^4)$;
 $\Sigma P = 941,3 + 268,1 + 380,9 = 1590,3 \text{ кН (т} \cdot 10^4)$.

Определение расчетной вертикальной нагрузки

Для определения N_p ищем величины приходящихся на один этаж изгибающих моментов, вызванных внецентренным приложением вертикальных нагрузок относительно центра тяжести горизонтального сечения несущих стен блока (в столбе № 1).

Величины эксцентриситетов приняты по рис. 26.

от нагрузок P_1 : $M_1^x = (107,3 + 30,5 \cdot 0,6) \cdot 0,345 = 49,6 \text{ кН} \cdot \text{м} \cdot (\text{тс} \cdot \text{м} \cdot 10^{-4})$
 $M_1^y = (107,3 + 30,5 \cdot 0,6) \cdot 0,105 = 15,1 \text{ кН} \cdot \text{м} \cdot (\text{тс} \cdot \text{м} \cdot 10^{-4})$;
от нагрузок P_2 : $M_2^x = 27,3 (2,42 + 0,09 + 0,25) = 69,2 \text{ кН} \cdot \text{м} \cdot (\text{тс} \cdot \text{м} \cdot 10^{-4})$
 $M_2^y = 27,3 \cdot 0,105 - 1,1 \cdot (1,775 - 0,105 + 0,06 + 0,025) = 16,44 \text{ кН} \cdot \text{м} \cdot (\text{тс} \cdot \text{м} \cdot 10^{-4})$;
от нагрузок P_3 : $M_3^x = 27,5 \cdot 0,105 + (20 \cdot 0,957 + 2,97 + 5,04 + 8,82 \cdot 0,6 + 21,84 \cdot 0,6) \times 0,105 + 27,3 \cdot 0,105 + 22 \cdot 0,105 - 1,1 (1,67 + 0,09 + 0,025) - 6,75 \text{ кН} \cdot \text{м} \cdot (\text{тс} \cdot \text{м} \cdot 10^{-4})$
 $- 27,5 \times (2,42 + 1,2 - 0,37) + 2 + 9,57 + 2,97 + 5,04 + 8,82 \cdot 0,6 + 21,84 \cdot 0,6 (2,42 + 0,6) + 27,3 (2,42 + 0,09 + 0,025) + 22 (2,42 + 0,18 + 0,025 + 0,6) + 1,1 (2,42 + 0,09 + 0,025 - 0,6) - 388,26 \text{ кН} \cdot \text{м}.$

Вычисляем величину приходящегося на один этаж изгибающего момента от внецентренного приложения вертикальной нагрузки относительно центра тяжести горизонтального сечения несущих стен блока в столбе № 3.

Поскольку блоки столба № 3 оперты по четырем сторонам и имеют симметричное расположение проемов в стенах, принимаем, что центр тяжести сечения их несущих стен совпадает с геометрическим центром блока.

В этом случае внецентренно приложенными оказываются нагрузки типа P_2 (от наружных стен).

$$M_2^x = 27,3 \left(\frac{5,35}{2} + 0,025 + 0,09 \right) = 76,17 \text{ кН} \cdot \text{м}.$$

Чтобы воспользоваться формулами табл. 1, определяем значение погонного изгибающего момента m , действующего в столбе № 1:

от изгибающего момента M_1^x : $m_1^x = 49,6 / 2,8 = 17,7 \text{ кН} \cdot \text{м} / \text{м}$;

от изгибающих моментов $M_{2,3}^x$: $m_{2,3}^x = (69,2 + 388,3) / (2,8 \cdot 2) = 457,4 / 5,6 = 81,7 \text{ кН} \cdot \text{м} / \text{м}$;

$\Sigma m^x = 17,7 + 81,7 = 99,4 \text{ кН} \cdot \text{м} / \text{м}$;
от изгибающих моментов $M_{1,2,3}^y$: $m_1^y = 15,1 / 2,8 = 5,4 \text{ кН} \cdot \text{м} / \text{м}$;

$$m_{2,3}^y = \frac{-16,43 + (-6,75)}{2,8 \cdot 2} = -\frac{23,18}{5,6} = -4,1 \text{ кН} \cdot \text{м} / \text{м};$$

$\Sigma m^y = 5,4 - 4,1 = 1,3 \text{ кН} \cdot \text{м} / \text{м}.$

Определяем значение m , действующего в столбе № 3

$m = 76,2 / 2,8 = 27,2 \text{ кН} \cdot \text{м} / \text{м}.$

Кроме того, в этом случае необходимо определить величину усилия x_1 в горизонтальной связи при действии m на столб № 3

$$x_1 = 2,72 \frac{1,58}{1,58 + 1,2 + 3} = 2,72 \frac{1,58}{5,78} = 7,4.$$

Определяем изгибающие моменты в расчетном сечении столба № 1 ($m = 5,6 \text{ м}$) (по формулам второй строки табл. 1).

От воздействия m на столб № 1:

$$M_x = 99,4(26-5,6) \frac{1,58}{1,58+1,2+3} = 99,4 \cdot 20,4 \cdot 0,273 = 553,6 \text{ кН}\cdot\text{м};$$

$$M_y = 1,3(26-5,6) \frac{2,6}{2,6+2,6} = 13,30 \text{ кН}\cdot\text{м}.$$

В направлении y условно рассматриваем соединение двух столбов с одинаковой жесткостью EJ_y .

От воздействия m на столб 3 $M_x = 7,4(26-5,6) = -151 \text{ кН}\cdot\text{м};$
 $\Sigma M_x = 553,6 - 15,1 = 402,6 \text{ кН}\cdot\text{м}.$

Вычисляем расчетную ветровую нагрузку на 1 м^2 фасада здания при высоте над поверхностью до 10 м (Ш ветровой район) $q_1 = 0,45 \cdot 1,2 \cdot 0,65 \cdot (0,8+0,6) = 0,49 \text{ кН/м}^2.$

При высоте от 10 до 20 м, $q_2 = 0,45 \cdot 0,9 \cdot 1,4 \cdot 1,2 = 0,68 \text{ кН/м}^2.$

При высоте, равной 26 м, $q_3 = 0,45 \cdot 0,99 \cdot 1,4 \cdot 1,2 = 0,75 \text{ кН/м}^2.$

Определяем поперечную силу и изгибающий момент в нижнем сечении консоли:

$$Q_0 = 0,49 \text{ кН/м}^2 \cdot 26 + (0,68 - 0,49) 10/2 + (0,75 - 0,68) 6/2 = 14 \text{ кН/м};$$

$$M_0 = 0,49 \cdot 26 \cdot 26/2 + (0,68 - 0,49) \cdot 10/2 \left(10 + \frac{10/2}{3}\right) + (0,68 - 0,49) 6 \cdot 23 + (0,75 - 0,68) 6/2 \left(20 + \frac{6 \cdot 2}{3}\right) = 212,8 \text{ кН}\cdot\text{м/м}.$$

Вычисляем по формулам (69) ординаты эквивалентной эпюры ветровых нагрузок $aq = 0,26 \text{ кН/м};$ $q = 0,55 \text{ кН/м}.$

Ординаты эпюры ветровой нагрузки по строкам 1 и 3 табл. 1 со стороны столба № 3:

$$q'_B = \frac{0,26 + 0,55}{1,4} \cdot 0,8 = 0,46 \text{ кН/м};$$

$$q'_H = \frac{0,26}{1,4} \cdot 0,8 = 0,15 \text{ кН/м};$$

со стороны столба № 1:

$$q_B = \frac{0,26 + 0,55}{1,4} \cdot 0,6 = 0,33 \text{ кН/м}; \quad q_H = \frac{0,26}{1,4} \cdot 0,6 = 0,11 \text{ кН/м}.$$

Ордината ветровой нагрузки в расчетном сечении

$$q_x = 0,11 + (0,35 - 0,11) \frac{5,6}{26} = 0,16 \text{ кН/м}.$$

Далее по формулам табл. 1 определяем:

$q(x)$ — значения коэффициента Δ_{1p} :

от действия ветровой нагрузки со стороны столба № 1 $\Delta_{1p} = (11 \cdot 0,33 + 4 \cdot 0,11) 26/40 = 2,79;$

от действия ветровой нагрузки со стороны столба № 3

$$\Delta'_{1P} = \left(\frac{11 \cdot 0,46}{0,506} + \frac{4 \cdot 0,15}{0,06} \right) \frac{26}{40} = 3,68;$$

величину усилия X_1 в горизонтальных связях при действии ветровой нагрузки со стороны столба № 1

$$X_1 = 2,79 (1,2+3) / (1,58+1,2+3) = 2,02;$$

величину усилия X'_1 в горизонтальных связях при действии ветровой нагрузки со стороны столба № 3

$$X'_1 = 3,68 \cdot 1,58 / (1,58+1,2+3) = \frac{1,58 \cdot 3,68}{5,78} = 1.$$

Изгибающий момент M_1 от ветровых нагрузок в уровне расчетного сечения ($X_1 = 5,6$ м) определяется для расчетной схемы строки 1 табл. 1 по формуле

$$M_1 = (26 - 5,6)^2 \left[\frac{0,35}{3} + \frac{0,16}{6} - \frac{2,02}{26 - 5,6} \right] + 1(26 - 5,6) = 4,16 \text{ кН} \cdot \text{м/м}.$$

Изгибающий момент от ветровой нагрузки на всю ширину столба № 1 равен $\Sigma M_r = 49,76 \cdot 3,6 = 179 \text{ кН} \cdot \text{м}$.

Для расчетной схемы поперечника по строке 3 табл. 1 изгибающий момент от ветровых нагрузок определяется по формуле

$$M_r = 416,16 \left(\frac{0,35}{3} + \frac{0,16}{6} \right) \frac{1,58}{1,58+1,2+3} + 1(26 - 5,6) = 36,76;$$

$$\Sigma M_r = 36,76 \cdot 3,6 = 132,3 \text{ кН} \cdot \text{м}.$$

С учетом невыгодного сочетания нагрузок принимаем 139,8 кН·м.

Ординаты эпюры напряжений от суммарных вертикальных сил и от изгибающих моментов в точках 1, 2, 3 и 4 рассчитываемого блока при действии внешних нагрузок по схемам 1 и 2 табл. 1.

Из табл. 8 по значениям ($\Sigma \sigma$) с учетом толщин продольных и торцовых стен находятся ординаты эпюр погонных нагрузок для угловых точек 1, 2, 3, 4 блока (рис. 27).

Таблица 8

№ угловых точек	$\frac{\Sigma P}{F_\alpha}$	$\frac{\Sigma M_x}{W_x}$	$\frac{\Sigma M_y}{W_y}$	$\frac{\Sigma M_r}{W_x}$	$\Sigma \sigma \text{ МПа}_2$ (кгс/см ² × 10)
1	1,864	0,617	-0,0085	0,214	2,686
2	1,864	-0,441	-0,0085	-0,153	1,225
3	1,864	-0,441	-0,0096	-0,153	1,2796
4	1,864	0,617	0,0096	0,214	2,705

Для стен толщиной $\Delta = 8$ см: $N_2 = 1,225 \cdot 8 (100)^* = 980 \text{ Н/см}$ (кгс/см¹⁰); $N_3 = 1,2796 \cdot 8 = 10,237$.

Для продольных стен толщиной $\Delta = 6$ см: $N_1 = 2,686 \cdot 6 = 16,116$; $N_2 = 1,225 \cdot 6 = 7,35$; $N_3 = 1,2696 \cdot 6 = 7,6776$; $N_4 = 2,705 \cdot 6 = 16,23$.

* 100 — коэффициент перехода к новой размерности.

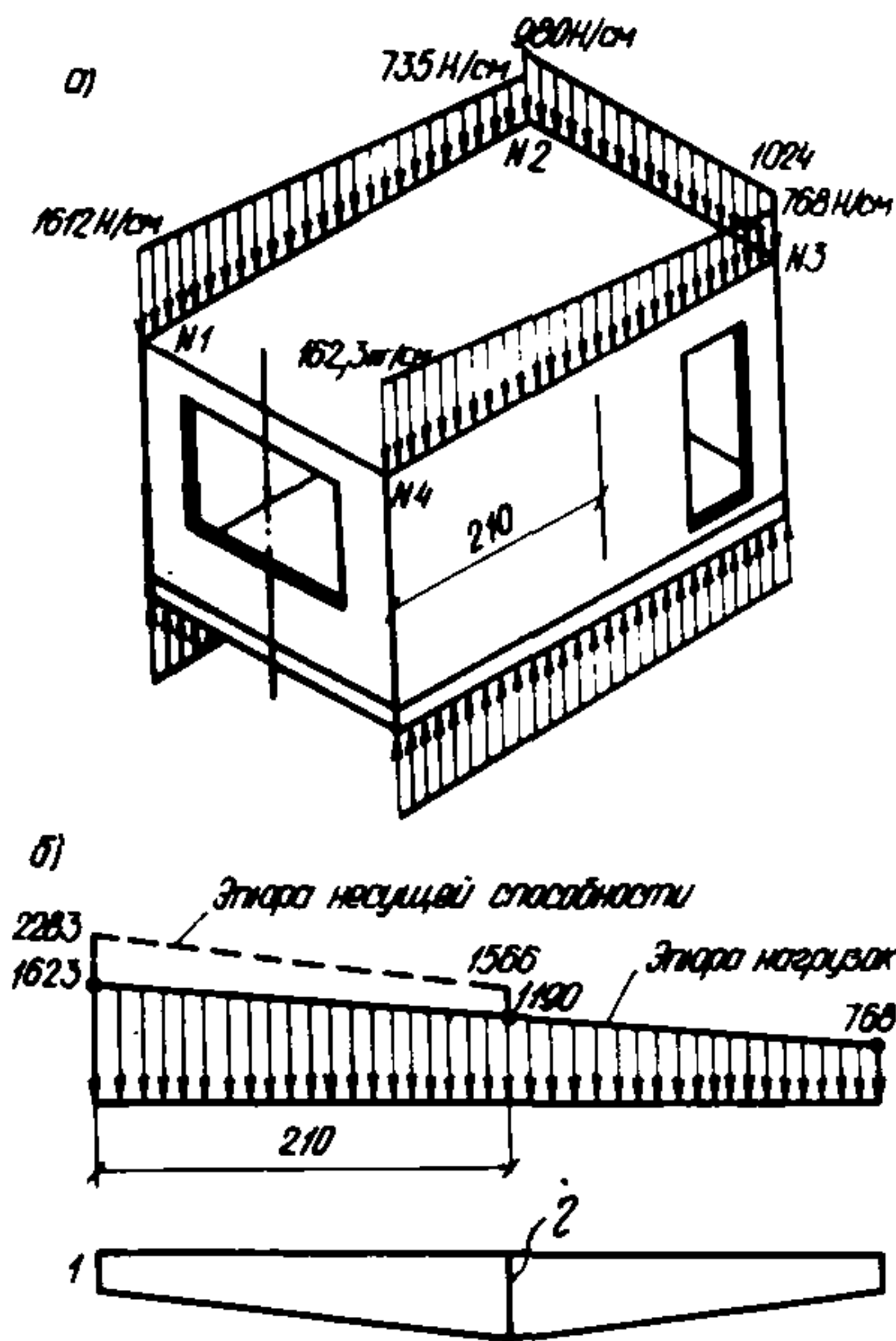


Рис. 27. Эпюры суммарных вертикальных нагрузок
 а — общий вид блока, загруженного вертикальной нагрузкой; б — сопоставление роста вертикальной нагрузки и несущей способности стены

Величина расчетной нагрузки N_p принимается согласно п. 5.53 в сечении, находящемся на расстоянии 2,1 м от наружного угла

$$N_p = 767,8 + \left(\frac{1623 - 767,8 \cdot 2,05}{4,15} \right) = 1190 \text{ Н/см (кгс/см} \cdot 10^{-1} \text{)}.$$

Определение расчетного изгибающего момента

M_p и расчетного эксцентриситета

Вычисляем по формулам (26), (27) внешний изгибающий момент M_n и разгружающий момент $M_{отп}$, действующие на верхний узел рамы (рис. 28).

$$M_{отп} = 1,50 \cdot 1,4 (3,55 - 0,1)^2 / 60 = 419 \text{ Н} \cdot \text{см/см (кгс} \cdot \text{см/см} \cdot 10^{-1} \text{)}.$$

Для вычисления $M_{отп}$ необходимо получить величины погонной жесткости плиты пола $E_n J_n = 23000 \cdot 63,54 \cdot 100^3 = 146,3 \cdot 10^6 \text{ Н} \cdot \text{см}$, и жесткости связей изгиба B для растворного шва шириной 10 см, по формуле (9)

$$B = 10^3 / (12 \cdot 0,3 \cdot 10^{-3}) = 2,78 \cdot 10^6 \text{ Н} \cdot \text{см/см}.$$

$$\text{Тогда } M_{отп} = 0,65 \cdot 10^6 \text{ Н} \cdot \text{см/см}.$$

Угол поворота верхнего узла рамы-полоски шириной 1 см определяется по формуле (28) $\varphi = 0,0023$.

В верхнем узле рамы изгибающий момент в стойке по формуле (29):

$$M_c = 1120,2 \text{ Н} \cdot \text{см/см}; \quad M_{риг} = 699,7 \text{ Н} \cdot \text{см/см}.$$

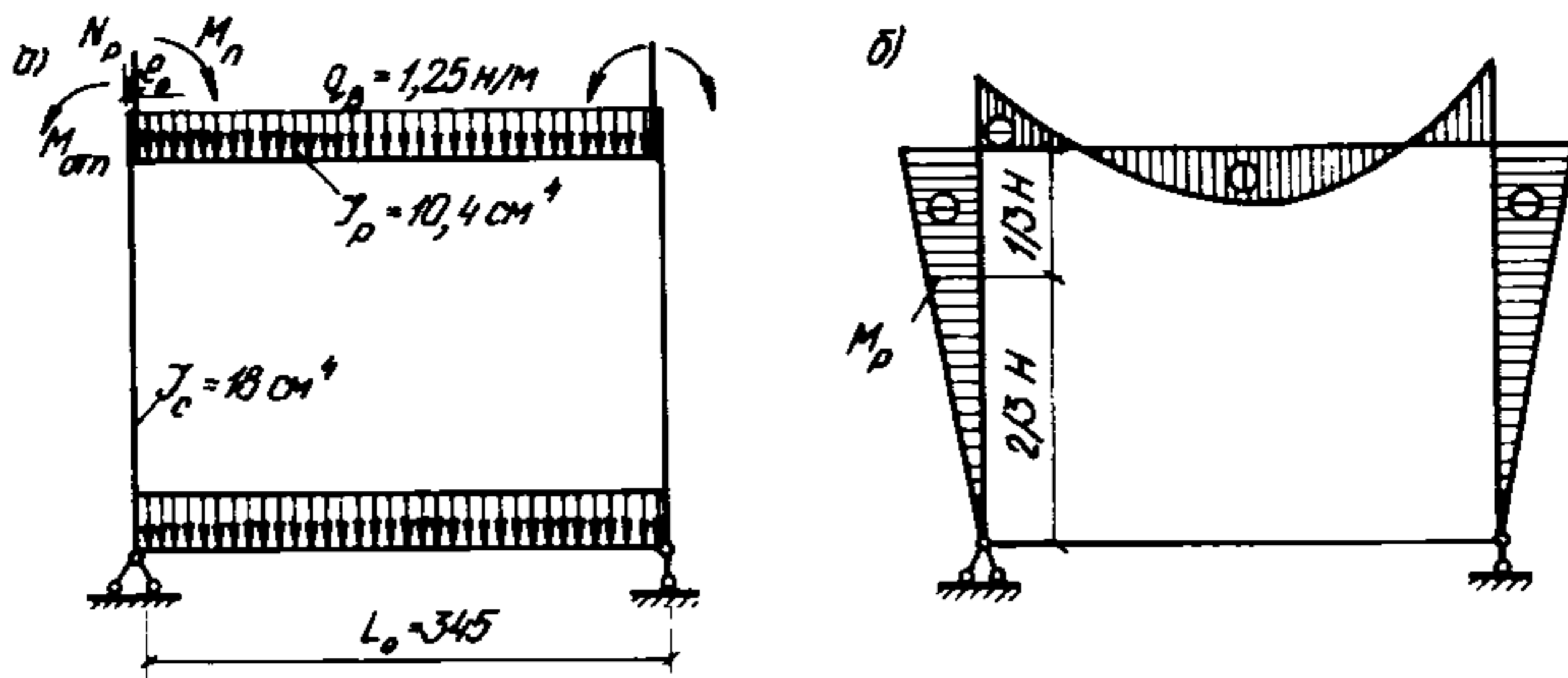


Рис. 28. Расчет рамы-полоски
 а — расчетная схема; б — эпюра моментов

Эпюра M для рамы показана на рис. 28.

Расчетный изгибающий момент M_p в стойке при расчете ее несущей способности определяется на расстоянии $2/3 H$ от опоры

$$M_p = \frac{2 \cdot 1120,2}{3} = 746 \text{ Н} \cdot \text{см/см}.$$

Расчетный эксцентриситет определяется по формуле (30).

$$\bar{e}_0 = \frac{746}{1192} = 0,625 \text{ см}.$$

Проверка несущей способности продольных стен блока

Исходные данные: $R_{лр} = 11,5 \text{ МПа (кгс/см}^2 \cdot 10)$. $e_0 = 208 \text{ см}$.

$$\frac{M_{дл}}{M} = 0,85.$$

Толщина стен в расчетном сечении ($\frac{2}{3} h$) при расплубочном уклоне от 5 до 7 см $\Delta = 6,3 \text{ см}$. Момент инерции стены $J = 20,84 \text{ см}^4$.

Определяем величину e_0/Δ по данным настоящего расчета: и по формуле (32)

$$e_0/\Delta = \frac{0,625}{6,3} = 0,1; \quad t \geq 0,5 - 0,01 e_0/h - 0,001.$$

Так как $0,14 > 0,1$, при определении $N_{кр}$ следует принимать $\bar{e}_0/\Delta = 0,14$.

Коэффициент $K_{дл}$ определяем по формуле (33) $K_{дл} = 1 + 1 \cdot 0,85 = 1,85$.

Критическая сила $N_{кр}$ по формуле (31): $N_{кр} = 2110 \text{ Н/см (кгс/см} \cdot 10^{-1})$.

Далее определяем предельную несущую способность сечения стены (34): $N = 1566 \text{ Н/см} > 1190 \text{ Н/см}$.

Для контроля сравним вертикальную нагрузку в точке 4 с несущей способностью стены в этой же точке. Несущую способность в точке 4 определяем по формуле (36) при $\zeta = 1$. $N_4 = 2283 \text{ Н/см} > 1623 \text{ Н/см (кгс/см} \cdot 10^{-1})$.

Проверка прочности плиты потолка

Исходные данные: $R_{лр} = 11,5 \text{ МПа (кгс/см}^2 \cdot 10)$; $\delta = 100 \text{ см}$; 10 см ; $h_0 = 10 - 1,5 = 8,5 \text{ см}$; $M_{рлг} = 699,7 \text{ Н} \cdot \text{см/см}$. Арматура $\phi 3B1$ с расчетным сопротивлением $R_\alpha = 31500 \text{ Н/см}^2$; $A_0 = 0,01$; $\nu = 0,995$; $F_\alpha = 0,263 \text{ см}^2$.

Принятая по проекту сетка из $\phi 3B1$ с шагом рабочей арматуры 200 мм дает $F_\alpha = 0,071 \cdot 5 = 0,355 \text{ см}^2 > 0,263 \text{ см}^2$. Сечение потолка по прочности проходит.

Определение вертикальной транспортной нагрузки на плиту потолка объемного блока ОБ1-42В

Масса объемного блока 19 т. Бетон тяжелый марки М200. Размеры плиты в плане: $\alpha = 6,6$ м; $\beta = 3,6$ м; толщина $t = 5$ см. Масса плиты $Q = 30$ кН.

Частота собственных колебаний плиты по первой форме $f_1 = 13,0$ Гц ($T_1 = 0,077$ с).

Расчетная схема плиты представляет собой систему из девяти сосредоточенных масс $Q_2 = 3,33$ кН (рис. 29). Плита заземлена по контуру.

Определение транспортной нагрузки по контуру для основной (первой) формы колебаний плиты приведено в табл. 9. После определения усилий по формуле (5) расчет по прочности и трещиностойкости следует выполнять согласно указаниям главы СНиП II-21-75.

Расчет блока на транспортные нагрузки

Материал колпака блока — тяжелый бетон марки М250; $E_b = 21000$ МПа ($\text{кгс/см}^2 \cdot 10$); $R_{np} = 9,5$ МПа ($\text{кгс/см}^2 \cdot 10$); $R_{np}^* = 145$ МПа ($\text{кгс/см}^2 \cdot 10$); коэффициент Пуассона $\nu = 0,2$. Жесткость сдвига одной связи $B = 350000$ Н/см. Вес блока 132 кН. Расчетные сопротивления арматуры: $\emptyset 3-5,5$ В1 — $R_a = 315$ МПа ($\text{кгс/см}^2 \cdot 10$); $R_{ax} = 220$ МПа ($\text{кгс/см}^2 \cdot 10$); $\emptyset 8$ В1 — $R_a = 250$ МПа ($\text{кгс/см}^2 \cdot 10$); $\emptyset 8$ АШ — $R_a = 340$ МПа ($\text{кгс/см}^2 \cdot 10$); $\emptyset 10$ АШ — $R_a = 510$ МПа ($\text{кгс/см}^2 \cdot 10$); $E_a = 2 \cdot 10^5$ МПа ($\text{кгс/см}^2 \cdot 10$). Коэффициент динамичности K_d принимался равным: 2,0 (для стен в их плоскости) и 2,5 — при расчете потолка.

Определение прогиба при зависании свободного угла

Определяем сдвиговые жесткости граней.

Моменты инерции J_c и J_b участков I, II, III, IV (рис. 30) равны соответственно 59070, 334000, 64000 и 122200 см^4 .

$$G = 21/2 (1+0,2) = 8,75 \text{ МПа (кгс/см}^2 \cdot 10\text{)}.$$

Расчетные размеры и коэффициенты для наружной стены:

$$b_p = 350 - 68 = 282 \text{ см};$$

$$h_p = 260 - (35+43) \cdot 2 = 221 \text{ см}; \quad i_b = 282/59070 = 477 \cdot 10^{-5} \text{ см}^{-3};$$

$$i_H = 282/64000 = 440 \cdot 10^{-5} \text{ см}^{-3}; \quad i_c = 221/334000 = 66,3 \cdot 10^{-5} \text{ см}^{-3};$$

$$m = (3 \cdot 66,3 + 440) / (6 \cdot 66,3 + 440 + 447) = 0,486;$$

$$n = 10^{-5} \cdot (447 \cdot 0,486^2 + 440 (1 - 0,486)^2 + 2 \cdot 66,3 (1 - 3 \cdot 0,486 + 3 \cdot 0,486^2)) = 260 \cdot 10^{-5} \text{ см}^{-3}.$$

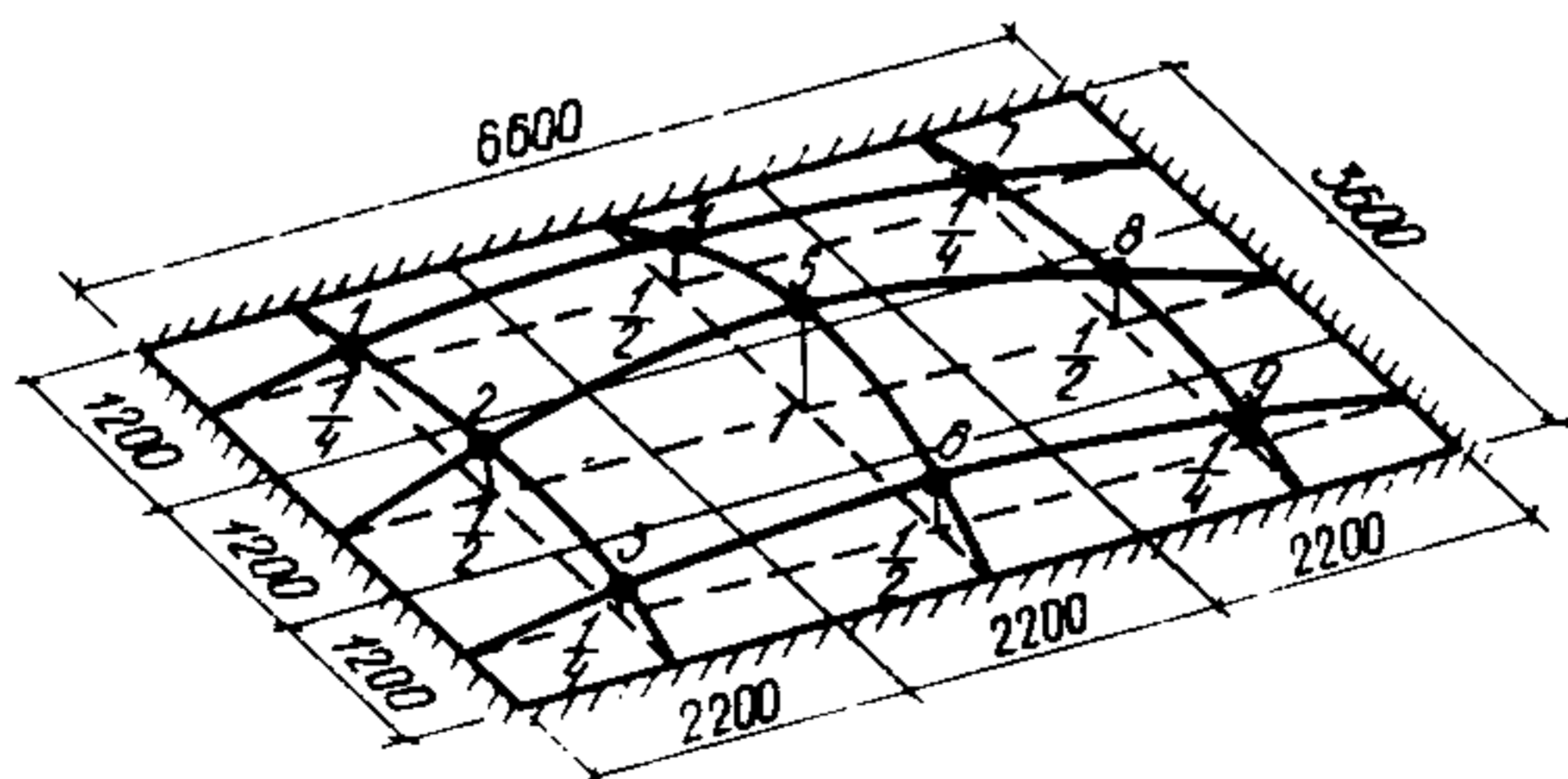


Рис. 29. Расчетная схема плиты потолка объемного блока для определения транспортной нагрузки 1, 2, 3, ..., 9 — номера точек к табл. 9

Таблица 9

Номера точек z	Масса участка плиты $Q_z, \text{кН}$	K_T	Ординаты первой формы колебаний x_{1z}	Коэффициент формы колебаний ζ_{1z}	$T_1, \text{с};$ β_1	Транспортная нагрузка $R_{1z}, \text{кН}$
1	3,33	0,35	0,25	0,444	$T_1 =$ $= 0,077$ $\beta_1 =$ $= 1,6$	0,82
2			0,5	0,89		1,65
3			0,25	0,444		0,82
4			0,5	0,89		1,65
5			1,0	1,77		3,3
6			0,5	0,89		1,65
7			0,25	0,444		0,82
8			0,5	0,89		1,65
9			0,25	0,444		0,82

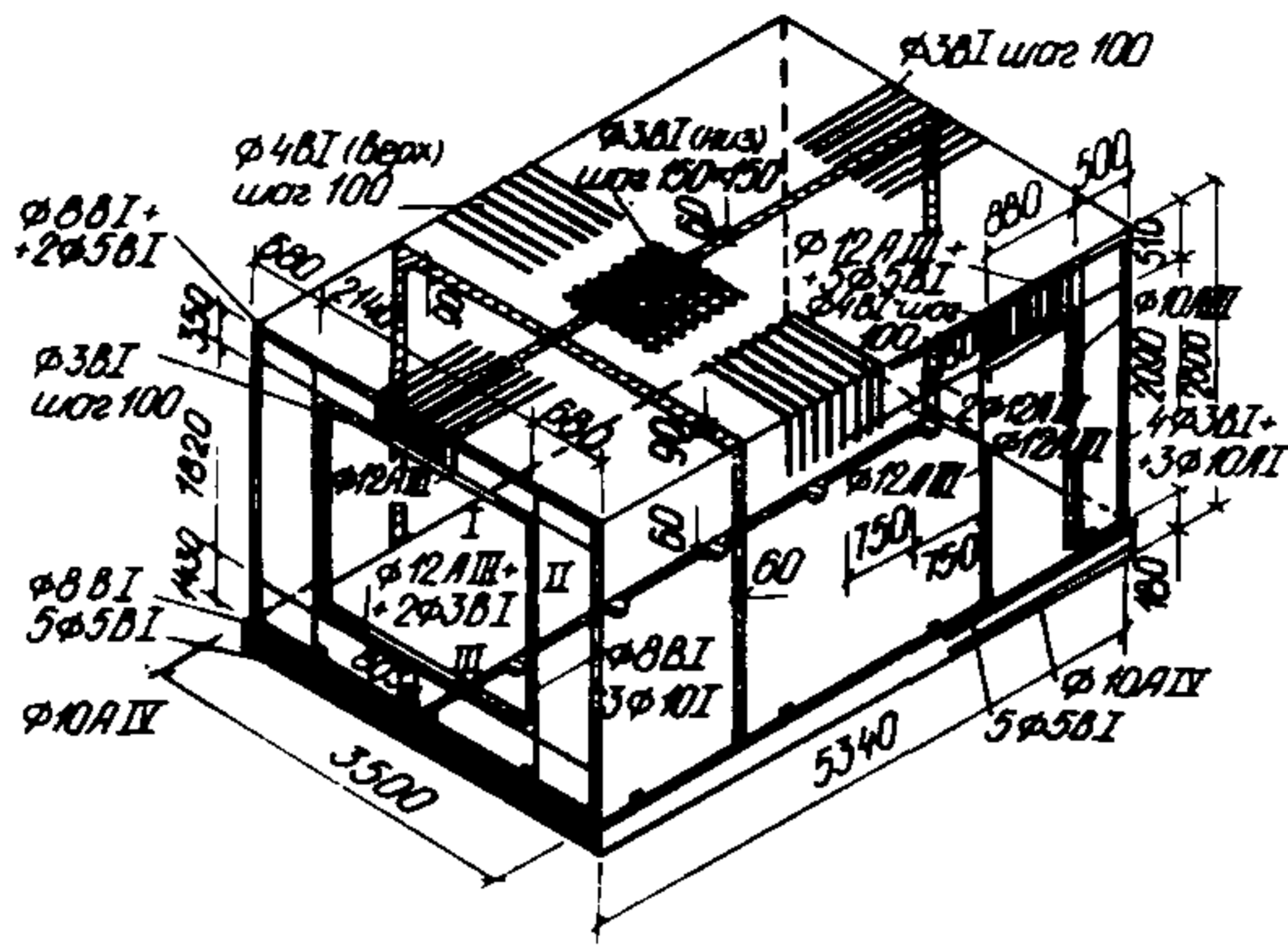


Рис. 30. Конструкция блока, рассчитываемого на транспортные нагрузки

По формуле (40) определяем жесткость грани I

$$[G_1] = \frac{12 \cdot 0,85 \cdot 2100000}{282 \cdot 221 \cdot 260 \cdot 10^{-5}} = 134000 \text{ Н/см.}$$

В случае если фасадная панель имела бы балконный проем, то по (41) $[G_1] = 56300 \text{ Н/см}$, т.е. жесткость этой панели снижается очень существенно при отсутствии нижней перемычки.

Для граней 2,3 и 5

$$[G_2] = 0,85 \cdot 87500 \cdot 6 = 4460000 \text{ Н/см; } [G_3] = 0,85 \cdot 87500 \cdot 8 = 5940000 \text{ Н/см}$$

$$[G_5] = 0,85 \cdot 87500 \cdot 5 = 3730000 \text{ Н/см.}$$

Для грани 4 по формуле (42) $[G_4] = 147000 \text{ Н/см}$.

Жесткости связей сдвига панели пола в соответствии с (44):

$$\beta_a = 26,4 \text{ МПа; } \beta_b = 20 \text{ МПа.}$$

По формуле (43) $[G_6] = 235000 \text{ Н/см}$.

Определяем величину прогиба свободного угла по (38) с учетом коэффициента динамичности 2,0

$$z = \frac{13200 \cdot 2 \cdot 534 \cdot 350}{16 \cdot 260 \cdot 10^{-3}} \left\{ \frac{1}{13,4 \cdot 250} + \frac{1}{446 \cdot 534} + \frac{1}{594 \cdot 350} + \frac{1}{147 \cdot 534} + \frac{1}{373 \cdot 260} + \frac{1}{23,5 \cdot 260} \right\} = 0,487 \text{ см.}$$

В случае расчета балконной фасадной панели величина прогиба свободного угла существенно увеличивается до 0,835 см. Однако в обоих случаях эта величина оказывается в допустимых пределах.

Приближенный расчет 12-этажного здания регулярной структуры

Условия примера

Конструктивная система состоит из регулярного ряда одинаковых поперечников. Каждый поперечник состоит из двух столбов блоков с наружными размерами 595,0 и 415,0 см (длина поперек оси здания);

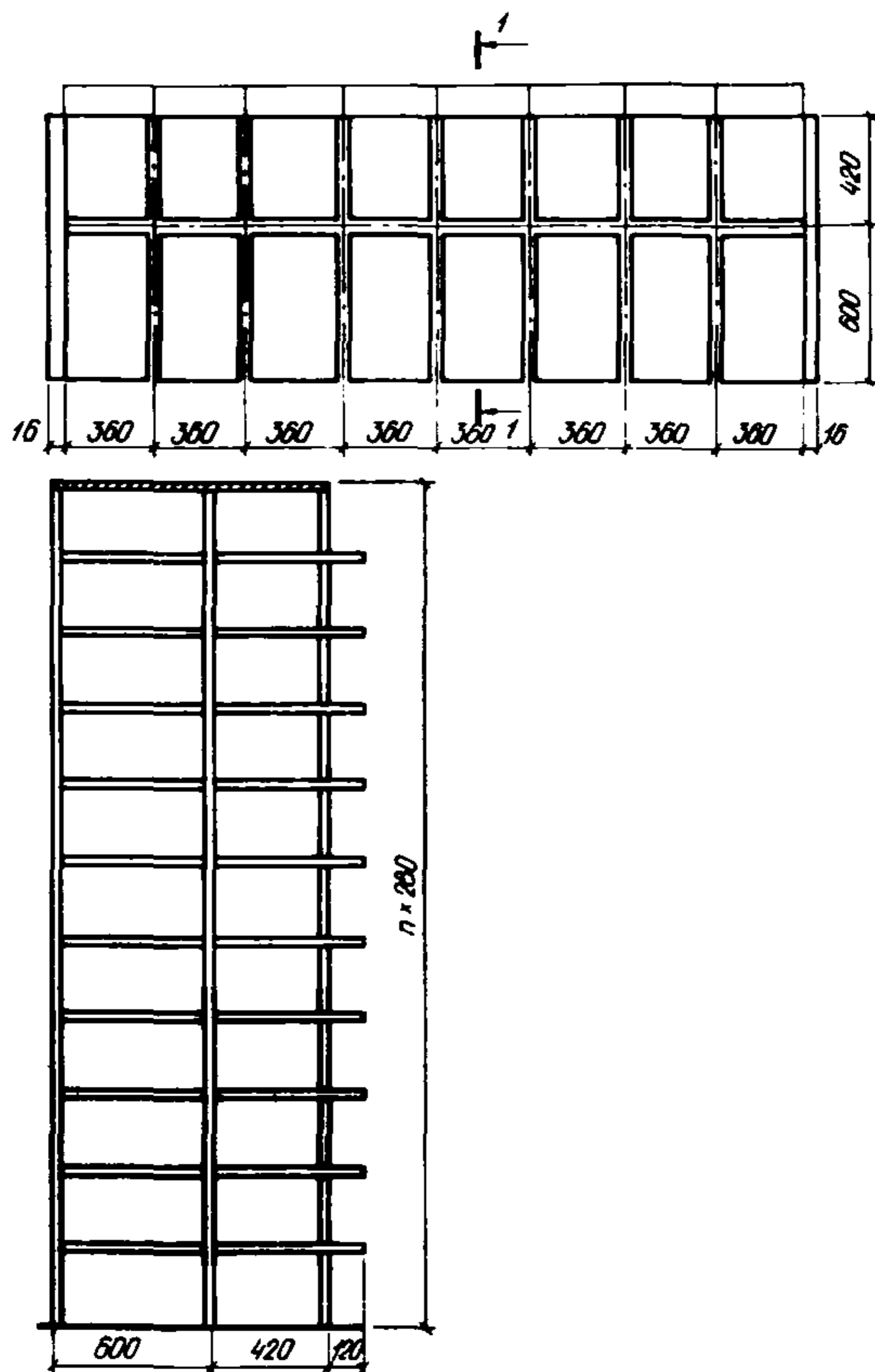


Рис. 31. Условная конструктивная схема рассчитываемого здания

355,0 см (ширина) и 278 см (высота). Высота надземной части здания 12 этажей + 1 м цоколя + 2 м чердачного перекрытия.

Условно считаем здание высотой 13 этажей (рис. 31). Столбы блоков соединяются бетонными вертикальными шпоночными швами, которые могут воспринимать усилия вертикального сдвига. Секция объединяется в единое целое монолитным железобетонным перекрытием шириной 1000 см и высотой 16 см в уровне над чердаком.

По торцам секции на всю высоту здания устраиваются монолитные сплошные бетонные диафрагмы длиной (поперек оси здания) $600+420+120=1140$ см, толщиной 16 см из тяжелого бетона М300 $E_{\delta} = 23500$ МПа (кгс/см²·10) $\mu = 0,25$.

Передача вертикальных нагрузок с верхнего этажа на нижний производится через растворные или арморастворимые швы.

Масса блока большего размера 10 т, меньшего 8 т (без наружных стен и балконов). Масса балкона 1 т, наружные стены навесные массой

Определение вертикальных нагрузок

№ п.п.	Нагрузка	Нормативная кН (тисх x 10)	Коэффициент перегрузки	Расчетная, кН (тисх·10)	Эксцентриситет относительно центра тяжести сечений столба	Изгибающий момент, кН·м (тисх·м·10)
1. Блок длиной 5,95 м						
1.	Собственный вес стен блока	52	1,1	57,2	0	0
2.	Собственный вес панелей пола потолка (38+14)	52	1,1	57,2	0,14	8
3.	Собственный вес конструкции пола столярки перегородок (0,5x5,8x3,38)	10	1,1	11	0,14	1,5
4.	Полезная на панель пола (1,5x5,8x3,38)	29	1,4	40,6	0,14	5,7
5.	Собственный вес бетонных вертикальных швов (25x2,8x0,05x4x0,3)	4,2	1,1	4,6	0,14	0,6
6.	Собственный вес панели НС	15	1,15	16,8	3,2	53,8
7.	Собственный вес горизонтальных диафрагм между блоками	1	1,2	12	0,14	0,2
8.	Монолитная диафрагма верхнего этажа (распред. на 1 этаж) (0,16x3,6x6,0x25/13)	6,5	1,1	7,1	0,14	1
9.	Снег на кровлю (приведенный на 1 этаж) (1x3,6x5,6/13)	1,5	1,4	0,2	0,14	0,3
	Итого	—	—	196	—	711
	Приведенные нагрузки на 1 м высоты (1/2,8)			70		25,4
2. Блок длиной 4,15 м						
1.	Собственный вес стен колпака	40	1,1	44	0	0
2.	Собственный вес панелей пола и потолка	38	1,1	418	-0,22	-9,2
3.	Собственный вес конструкции пола и перегородок (0,5x4,0x3,38)	6,8	1,1	7,5	-0,22	-1,65
4.	Полезная на панель пола (15x4,0x3,38)	20,3	1,4	284	-0,22	-6,25
5.	Собственный вес бетонных вертикальных швов	4,2	1,1	4,6	-0,22	1,01
6.	Собственный вес панели НС	15	1,15	17,2	-2,21	38,01
7.	Собственный вес балкона	10	1,1	11	-2,81	30,91
8.	Полезная на балкон (3,6x1,0x400)	14,4	1,3	18,7	-2,91	54,42
9.	Собственный вес горизонтальных диафрагм между блоками	1	1,2	1,2	-0,22	0,26

№ п.п.	Нагрузка	Нормативная кН (тнсх x 10)	Коэффициент перегрузки	Расчетная, кН (тнс·10)	Эксцентриситет относительно центра тяжести сечений столба	Изгибающий момент, кН·м (тнс·м·10)
10.	Монолитная диафрагма верхних перекрытий (распред. на один этаж) (0,16x3,6x4,2x25/13)	4,8	1,1	5,2	-0,22	1,14
11.	Снег на кровлю (приведенный на один этаж) (1x3,6x4,2/13)	0,12	1,4	0,2	-0,22	0,4
	Итого	—	—	179,8	—	142,89
	Приведенные нагрузки на 1 м высоты	—	—	64,2	—	51

1,5 т. Полезные постоянные и временные нагрузки по главе СНиП II-21-75, приведены в табл. 10.

Подсчет жесткостных характеристик связей, сечений столбов и диафрагм

Жесткость связей вертикального сдвига определяется по формуле

$$B_{сд} = \frac{n}{2\lambda_{сд}}; \text{ здесь } \lambda = \frac{50}{E_{\delta} F},$$

где $n = 3$ — количество шпоночных соединений на этаж в одном шве; $E_{\delta} = 3000$ МПа ($\text{кгс/см}^2 \cdot 10$) — модуль упругости бетона замоноличивания шпонок; $F = 1,5 \cdot 25,0 = 37,5$ см^2 — площадь смятия каждого уступа стеновой панели.

$$B_{сд} = \frac{3 \cdot 3 \cdot 10^3 \cdot 37,5 \cdot (100)^3}{2 \cdot 50} = 337500 \text{ Н/см.}$$

Податливость на сжатие горизонтальных растворных швов между блоками $\lambda_{ш}$, при марке раствора 200 (>100) $\lambda_{ш} = 0,40 \cdot 10^{-2}$ $\text{см}^3/\text{Н}$. Бетон блоков марки М 300. Начальный модуль упругости $E_{\delta} = 1800$ МПа. Высота горизонтального шва 2 см. Ширина вертикальных швов — 6 см; площадь сечения опорных швов: $F_{ш}^1 = 1,0418$ м^2 — большой блок; $F_{ш}^2 = 0,8258$ м^2 — меньший блок (рис. 32). Условный модуль упругости шва

$$E_{ш} = \frac{k}{\lambda} = \frac{2}{0,4 \cdot 10^{-2}} = 500 \text{ МПа.}$$

Жесткость вертикальных торцовых диафрагм $EJ_0 = 3,7418 \cdot 10^9$ $\text{кН} \cdot \text{м}^2$ ($\text{тс} \cdot \text{м}^2 \cdot 10$); $GF_0 = 0,14318 \cdot 10^8$ кН ($\text{тс} \cdot 10^{-1}$); $E^2 J = 266,33 \cdot 10^4$ $\text{кН} \cdot \text{м}^2$; $GF = 12,784 \cdot 10^8$ кН .

Площадь сечения $F = 1,0418$ м^2 .

Статический момент относительно оси 1-1 $S = 2,9599$ м^3 .

Координата центра тяжести $y = 2,84$ м .

Момент инерции сечения $J_0 = 4,89$ м^4 .

Меньший блок: площадь сечения (без учета округлений) $F = 0,8258$ м^2 . Статический момент относительно оси 1-1 $S = 1,534$ м^3 ; координаты центра тяжести $y = 1,858$ м ; момент инерции сечения $J_0 = 3,94$ м^4 . Приведенный модуль упругости столба с учетом податливости горизонтальных швов

$$E_{пр} = \frac{E_c}{1 + \frac{k}{H_{\delta T}} \left(\frac{E_{\delta} J_0}{E_{ш} J_{ш}} - 1 \right)};$$

$$E_{пр} = 143 \cdot 10^2 \text{ МПа — меньший и больший блок.}$$

Горизонтальные ветровые нагрузки на 1 м длины принимаем равными:

нормативное значение статической составляющей ветровой нагрузки $q_n^c = q_0 k c$, где q_0 — скоростной напор, принимаемый по табл. 6 главы СНиП II-6-74.

Для 1-го района:

$q_0 = 270$ Н/м^2 , k — коэффициент, учитывающий изменение скоростного напора по высоте по данным табл. 7 главы СНиП II-6-74;

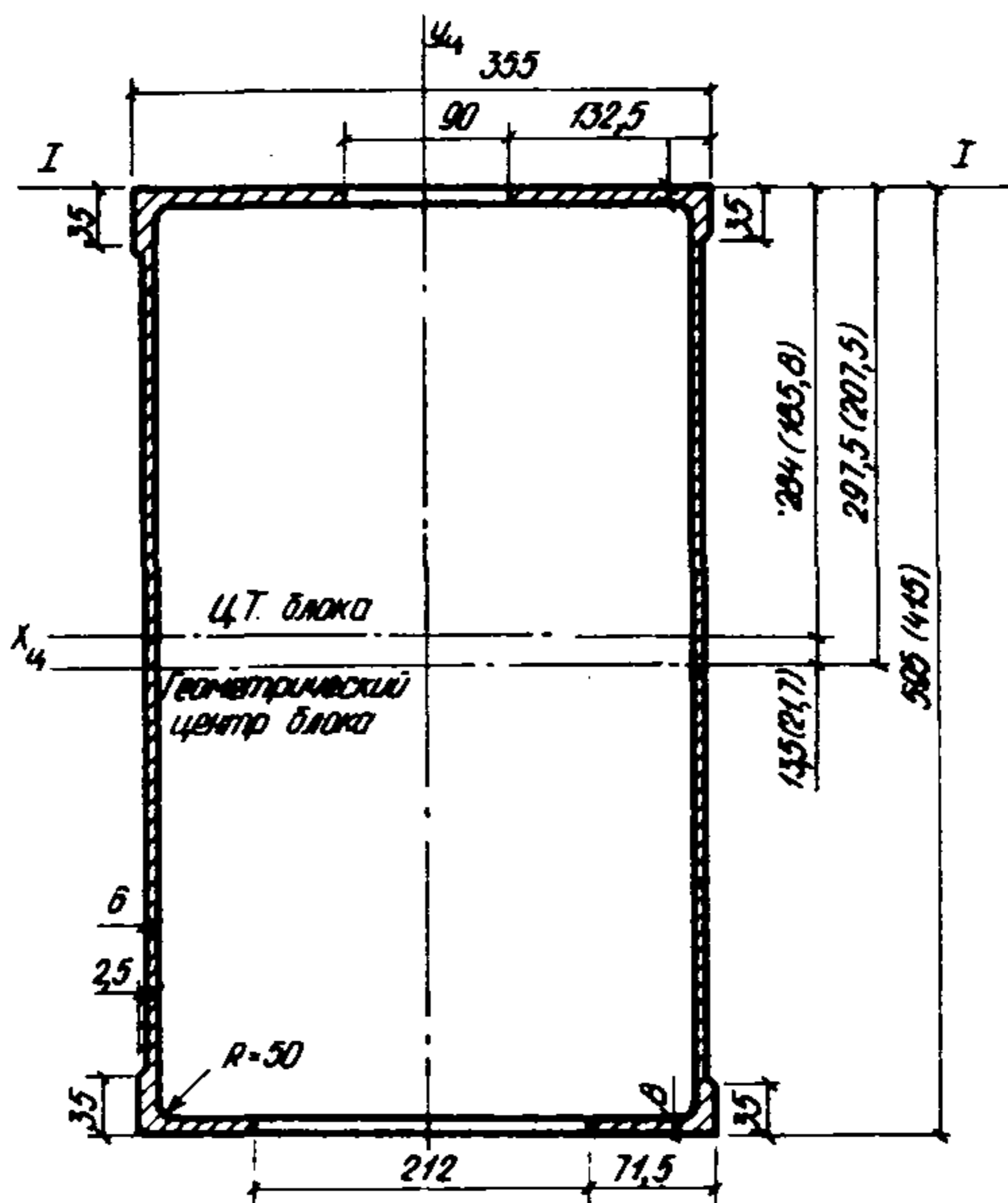


Рис. 32 Горизонтальное сечение объемного блока

C — аэродинамический коэффициент принимается по табл. 8 главы СНиП II-6-74; $C = 1,4$.

Таким образом, нормативное значение статической составляющей ветровой нагрузки на уровне от 0 до 10 м над поверхностью земли

$$q_H^c = 270 \cdot 0,65 \cdot 1,4 = 246 \text{ Н/м.}$$

Коэффициент перегрузки для ветровой нагрузки принимается равным согласно п. 6.18 главы СНиП II-6-74 $k = 1,2$.

Расчетное значение статической составляющей ветровой нагрузки на уровне от 0 до 10 м над поверхностью земли

$$q_p^c = q_H^c \cdot k = 246 \cdot 1,2 = 295 \text{ Н/м.}$$

Расчетное значение статической составляющей ветровой нагрузки на уровне от 10 до 20 м над поверхностью земли

$$q_p^c = 270 \cdot 0,9 \cdot 1,4 \cdot 1,2 = 408 \text{ Н/м.}$$

Расчетное значение статической составляющей ветровой нагрузки на уровне от 20 до 40 м

$$q_p^c = 270 \cdot 1,2 \cdot 1,4 \cdot 1,2 = 544 \text{ Н/м.}$$

Высота здания 36,4 м. Расчетное значение статической составляющей на высоте 36,4 м

$$q_p^c = 408 + 13,6 \cdot \frac{16,4}{20} = 520 \text{ Н/м.}$$

Перемещения верха поперечников

Большой блок: $E_1 F_1 = 148,9774 \cdot 10^5 \text{ кН};$
 $E_1 \gamma_1 = 4,89 \cdot 10^4 \cdot 143 \cdot 10^2 (100)^2 = 699,27 \cdot 10^4 \text{ Н}\cdot\text{см}^2.$
 Маленький блок: $E_2 F_2 = 118,0894 \cdot 10^5 \text{ кН};$

$$E_2 J_2 = 3,94 \cdot 10^4 \cdot 143 \cdot 10^2 / (100)^2 = 563,4 \cdot 10^4 \text{ Н}\cdot\text{см}^2; \quad \beta = \frac{E_2 F_2}{E_1 F_1};$$

$$b = (284,0 + 186,8 + 10) = 479,8 \text{ см}; \quad \beta = 0,7927; \quad \kappa = (1 + \beta) / E_2 F_2 b = 0,3160 \times 10^{-7} \text{ (кН}\cdot\text{м)}^{-1}.$$

По условиям примера для каждого стора: $B_{c2} = 2 B_{c1} = 2 \cdot 33750 = 67500 \text{ кН/м};$ $s = h / B_{c2} b = 0,8645 \cdot 10^3 \text{ м/кН};$ $\Sigma B = 1262 \cdot 10^5 \text{ кН}\cdot\text{м}^2.$
По формуле (6.15) $\lambda = 0,0897 \text{ м}^{-1};$ $H = 13 \cdot 2,8 = 36,4 \text{ м};$ $\bar{B} = b / \kappa = 4,798 / 0,3163 \cdot 10^{-7} = 15,1691 \cdot 10^7 \text{ кН}\cdot\text{м}^2;$ $B = \Sigma B + \bar{B} = 12,6269 \cdot 10^5 + 15,1691 \cdot 10^7 = 27,796 \cdot 10^7 \text{ кН}\cdot\text{м}^2.$

Прогиб по формуле табл. 6 строка 1 равен $y_n = 0,07141 \cdot 10^{-2}$

От действия трапециевидной горизонтальной (ветровой) нагрузки (табл. 6, строка 3) $-q = -0,544 \cdot 3,6 = 1,958 \text{ кН/м};$ $-\alpha q = 0,295 \cdot 3,6 = 1,062 \text{ кН/м};$ $\alpha = 0,295 / 0,544 = 0,5404; M_n = 1098,4 \text{ кН}\cdot\text{м}.$

$$A = \left(\frac{\alpha - 1}{\lambda H} + \frac{\alpha + 1}{2} \lambda H - s h \lambda H \right) \frac{1}{c h \lambda H} = 0,8186;$$

$$y_n^{вне} = 0,1426 \cdot 10^{-2} \text{ м}.$$

От действия вертикальной внецентренной нагрузки (табл. 6, строка 4) $m^B = 51 - 25,4 = 25,6 \text{ кН}\cdot\text{м/м};$

$$m^B = \left(\frac{64,2 - 0,8 \cdot 7,0}{1 + 0,8} \right) \cdot 4,798 = 21,86 \text{ кН}\cdot\text{м/м};$$

$$y_n^{вне} = 0,2908 \cdot 10^{-4} \text{ м}.$$

Перемещение верха \bar{y}_g торцевых диафрагм от единичной горизонтальной нагрузки определяем с учетом дополнительного прогиба от поперечной силы по формуле

$$y_g = \frac{H^3}{3 E J} \left(1 + \mu \Delta^2 / H^2 \right) = 0,4696 \cdot 10^{-3} \text{ м},$$

λ принимается равным 0,75 для железобетонных конструкций.

Расчет верхнего перекрытия как балки на упругом основании

Нагрузку q на балку определяем для каждого из видов внешней нагрузки:

от трапециевидной горизонтальной нагрузки $q_n = y_n^{вне} / y_n \alpha; \quad q_n = 5,547 \text{ кН/м};$

от внецентренной вертикальной нагрузки $q_B = 11,312 \text{ кН/м}.$

Жесткость основания

$$\kappa = \frac{1}{y_n \alpha} = 388,9,9. \quad S = \sqrt[4]{\kappa / E J_2} = 6,1820 \cdot 10^{-2} \text{ м};$$

$$z = \sqrt{\frac{\kappa y_n}{2 F G}} = 1,5109 \cdot 10^{-2}; \quad S > z; \quad c = \sqrt{(S^2 + z^2) / 2} = 4,5 \cdot 10^{-2};$$

$$F = \sqrt{\frac{38,217 - 2,283}{2} \cdot 10^{-4}} = 4,239 \cdot 10^{-2}; \quad \ell = 8 \cdot 3,6 = 28,8 \text{ м}.$$

$$\alpha = 4,459 \cdot 10^{-2} \cdot \frac{28,8}{2} = 0,642; \quad \beta = 4,239 \cdot 10^{-2} \frac{28,8}{2} = 0,6104.$$

Опорная реакция в соответствии с (67) $P = 21,58$ кН.

В сечении $x = 0$ (середина пролета) $\text{sh } C_x = \sin F_x = 0; \text{sh } C_x = \cos F_x = 1.$

Прогибы балки: в середине пролета $y_{x=0} = 0,10466$ см;

$y_x = 0,1013$ см (у опорной диафрагмы); в четвертях пролета $C_x = 4,500 \cdot 10^{-2} \cdot 28,8/4 = 0,324; F_x = 4,2388 \cdot 10^{-2} \frac{28,8}{4} = 0,305;$
 $y_{x=l/4} = 0,10315 \cdot 10^{-2}$ м.

Ординаты эпюры нагрузок, вычисляются в различных сечениях

$$R_{x=l/2} = 5,547 - 3889,9 \cdot 0,1013 \cdot 10^{-2} = 1,605 \text{ кН/м};$$

$$R_{x=l/4} = 5,547 - 3889,9 \cdot 0,1031 \cdot 10^{-2} = 1,535 \text{ кН/м};$$

$$R_{x=0} = 5,547 - 3889,9 \cdot 0,1047 \cdot 10^{-2} = 1,476 \text{ кН/м}.$$

Сравнивая величины R с Q нетрудно видеть, что имеет место существенная разгрузка поперечников в системе здания по сравнению с отдельно стоящими поперечниками.

Оценим ориентировочно величину этой разгрузки по соотношению

R и Q :

$$R_{x=0} = 1,476 \cdot 100 / 5,547 = 26,6\% \text{ по величине опорного момента внизу поперечника-консоли } M_k(N) / M_g(N) = 5,547 \cdot 36,4 \cdot 100 / 148 \cdot 8 = 13,6\%.$$

От действия внецентренной вертикальной нагрузки определяем компоненты усилий и прогибов пропорционально Q

$$P = 44 \text{ кН}; y_{x=0} = 0,2134 \cdot 10^{-2} \text{ м}; y_{x=l/2} = 0,2066 \cdot 10^{-2} \text{ м};$$

$$y_{x=l/4} = 0,2103 \cdot 10^{-2} \text{ м}; R_{x=0} = 3,009 \text{ кН/м}; R_{x=l/4} = 3,13 \text{ кН/м}; R_{x=l/2} = 3,273 \text{ кН/м}.$$

По полученным величинам внутренних усилий могут быть проверены сечения столбов и диафрагм.

Рассчитываем средние в секции поперечник и столбы шириной 3,6 м. Определяем усилия в нижнем сечении столбов.

Нормальные силы и изгибающие моменты от трапециевидной нагрузки по табл. 6 $N_1' = 68,86$ кН; $M_1 = 482,386$ кН·м; $M_2 = 388,505$ кН·м.

От сил, вызванных трапециевидной нагрузкой,

$$N_2' = [(\lambda H \text{sh } \lambda H - \text{sh } \lambda H) / \lambda^3 S \Sigma B \text{sh } \lambda H](R \alpha) = 15,286 \text{ кН};$$

$$M_1 = -66,508 \text{ кН·м}; M_2 = -53,564 \text{ кН·м}.$$

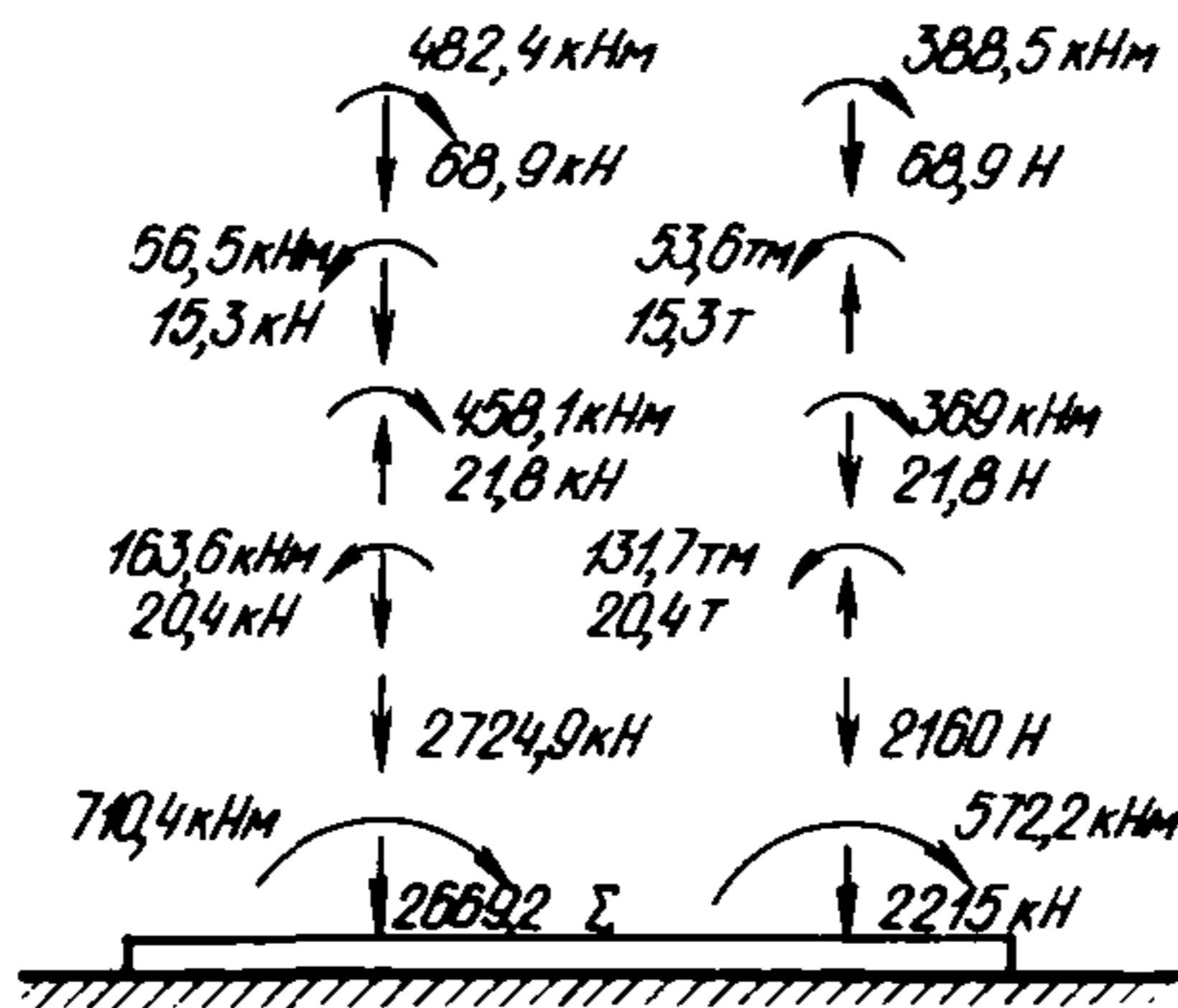


Рис. 33. Усилия в основании средних столбов отсека

От внецентренной вертикальной нагрузки $N_1^0 = 21,81 \text{ кН}$; $M_1 = 458,17 \text{ кН}\cdot\text{м}$; $M_2 = 369,028 \text{ кН}\cdot\text{м}$.

От сил $R_{N,P}$, вызванных внецентренным приложением вертикальной нагрузки, $N_2^0 = 15,26 \cdot 11,312 / 5,547 = 20,39 \text{ кН}$; $M_1 = 163,56 \text{ кН}\cdot\text{м}$; $M_2 = 131,729 \text{ кН}\cdot\text{м}$.

Кроме того, на столбы действуют центрально приложенные силы

$$P_1^0(H) = 70 \cdot 36,4 = 2548 \text{ кН}; \quad P_2^0(H) = 64,2 \cdot 36,4 = 2336,88 \text{ кН};$$

$$P_1(H) = 2724,873 \text{ кН}; \quad P_2(H) = 2160,007 \text{ кН}.$$

Схема усилий, действующих в нижнем сечении каждого из столбов, приведены на рис. 33. Суммарные величины усилий на левый столб: $N = 2669,879 \text{ кН}$; $M = 710,418 \text{ кН}\cdot\text{м}$; на правый столб: $N = 2214,994 \text{ кН}$; $M = 572,211 \text{ кН}\cdot\text{м}$.

На эти величины усилий должны рассчитываться блоки нижнего этажа.

Пример расчета здания по программе КРОС

В качестве исходных данных для примера использованы условия приближенного расчета 12-этажного здания конструкции Белгоспроекта.

Модуль упругости материала с учетом податливости горизонтальных швов $E_{np} = 14300 \text{ МПа}$. Моменты инерции горизонтального сечения блоков одного поперечника равны $J_{x_1} = 4,89 \text{ м}^4$, $J_{x_2} = 3,94 \text{ м}^4$.

Погонная по длине здания жесткость вертикальных поперечников составляет из суммарной жесткости двух столбов. $EJ_x = \sum EJ_x / 3,6 = 3,51 \text{ кН}\cdot\text{м}^2$.

Моменты инерции горизонтальных диафрагм с учетом податливости швов

$$EJ_y = \frac{E_o J_o}{\left[1 + \frac{h}{H} \left(\frac{E_o}{E_{ш}} - 1\right)\right] 2,8},$$

где $E_o, E_{ш}$ — модули упругости материалов блока и шва; h — высота шва; H — высота этажа.

Считая для диска перекрытия $E_o = 18\,000 \text{ МПа}$; $E_{ш} = 500 \text{ МПа}$; $h = 0,04 \text{ м}$; $H = 3,6 \text{ м}$.

Ширина перекрытия равна $(6,0 + 4,2) = 10,2 \text{ м}$.

Толщина перекрытия $\approx 0,06 \text{ м}$; $J_{o1} = 1,08 \text{ м}^4$; $J_{o2} = 0,37 \text{ м}^4$; $EJ_{y1} = 0,04995 \cdot 10^{11} \text{ Н}\cdot\text{м}^2$; $EJ_{y2} = 0,01709 \cdot 10^{11} \text{ Н}\cdot\text{м}^2$.

Сечение сплошных вертикальных торцовых диафрагм определялось по рис. 30 при ширине и высоте сечения $0,16 \text{ м}$ и $11,2 \text{ м}$: $EJ_y = 3,7418 \cdot 10^{11} \text{ Н}\cdot\text{м}^2$; $EJ_y = 0,0670 \cdot 10^{11} \text{ Н}\cdot\text{м}^2$.

Горизонтальные нагрузки в уровне земли 295 Н/м , в уровне верхнего перекрытия 430 н/м .

В результате расчета по программе КРОС, реализующей расчетную схему по рис. 16, θ , разработанной в ЦНИИЭП жилища, построены эпюры прогибов $w(x, y)$, внутренних поперечных сил $q(x, y)$ и изгибающих моментов M_x , действующих в вертикальной плоскости (рис. 34).

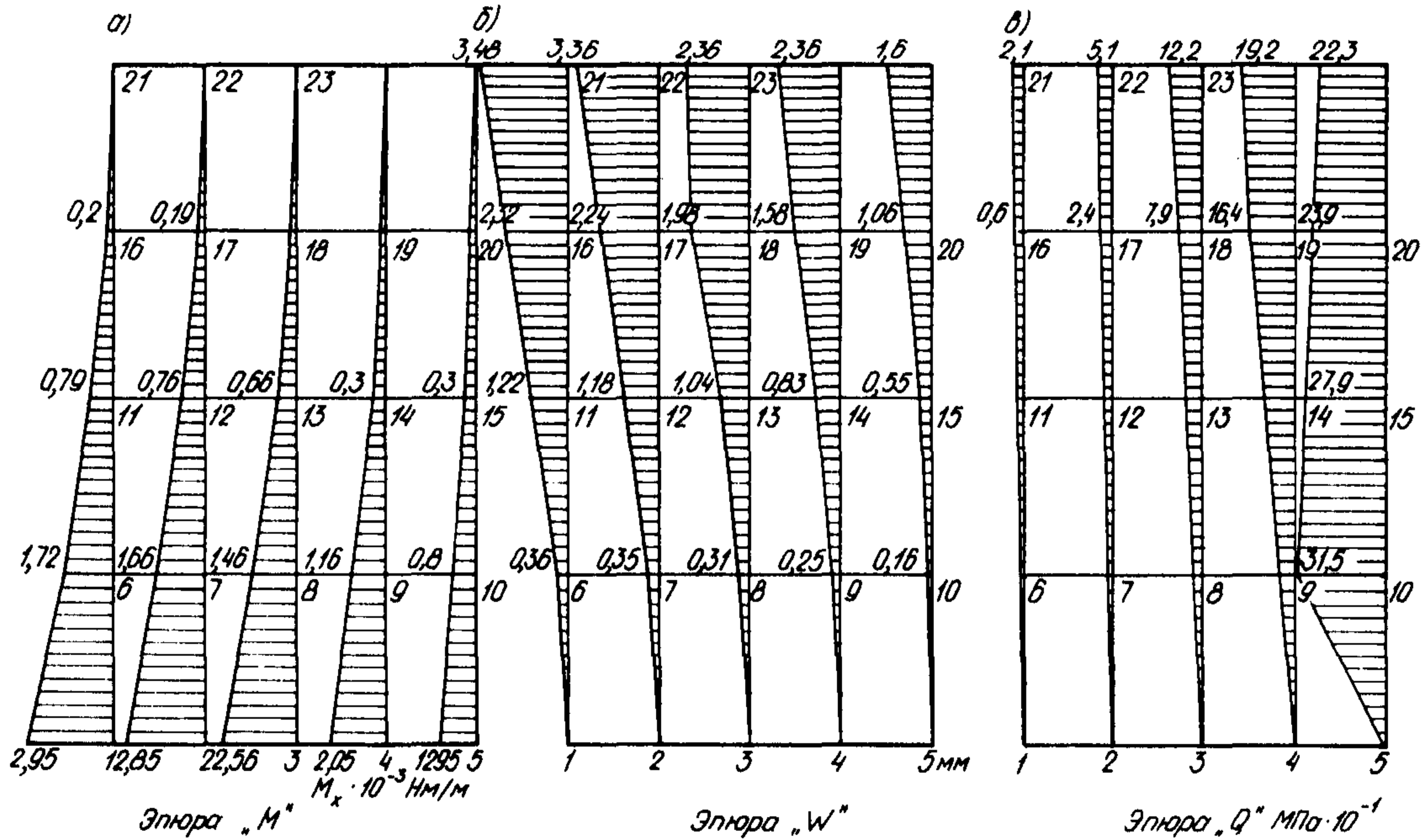


Рис. 34. Результаты расчетов по программе КРОС
 а — эпюра моментов; б — эпюра прогибов; в — эпюра поперечных сил

Расчет объемно-блочного здания на горизонтальные нагрузки с использованием программы СПРИНТ

Характеристика конструктивно-планировочного решения здания

Здание состоит из 4-х однотипных секций, каждая из которых имеет ось симметрии, перпендикулярную продольной оси здания (рис. 35). В направлении продольной оси здания объемные блоки группируются без сдвижек друг относительно друга. В поперечном направлении здание состоит из двух или трех объемных блоков разных типоразмеров.

Здание регулярно по высоте и состоит из 13 этажей. Соединения смежных объемных блоков осуществлены на каждом этаже в горизонтальных швах между блоками с помощью пластин, которые привариваются к закладным деталям, расположенным в продольных стенах блока. Объемные блоки устанавливаются на растворный шов марки 100, толщиной 3 см, шириной 10 см.

В здании применены несущие объемные блоки типа "колпак" с приставной панелью пола и линейным опиранием по контуру. Геометрические размеры сечений объемных блоков показаны на рис. 36.

Материал объемных блоков: тяжелый бетон марки М 300: $E = 2,35 \times 10^4$ МПа и $\mu = 0,2$.

Нагрузки на здание

Здание, расположенное в III районе по скоростному напору ветра, рассчитывается на горизонтальную ветровую нагрузку, распределенную по высоте, в соответствии с графиком на рис. 37. Рассматривается статическое действие ветровой нагрузки в поперечном направлении здания.

Расчетная схема

Исходя из условия симметрии, рассчитываем 1/2 часть плана рядовой секции (рис. 38). Несущую систему многоэтажного объемно-блочного здания моделируем расчетной схемой в виде системы сплошных (I тип) и составных (II тип) консольных стержней, жестко заделанных в основание и соединенных между собой посредством шарнирных связей. Податливость основания не учитывается; заделка блоков в основании принята в уровне пола первого блока.

Расчет

Расчет проводим в следующей последовательности:

- проводим классификацию столбов плана здания по типам пространственной работы блоков (рис. 39);
- составляем плоскую расчетную схему с учетом жесткостей связей в направлении действующей горизонтальной нагрузки (рис. 40);
- определяем геометрические и обобщенные жесткостные характеристики объемных блоков.

Результаты вычислений геометрических и обобщенных жесткостных характеристик сведены в табл. 11.

Ниже для примера показаны вычисления жесткостных характеристик двух типов консольных стержней:

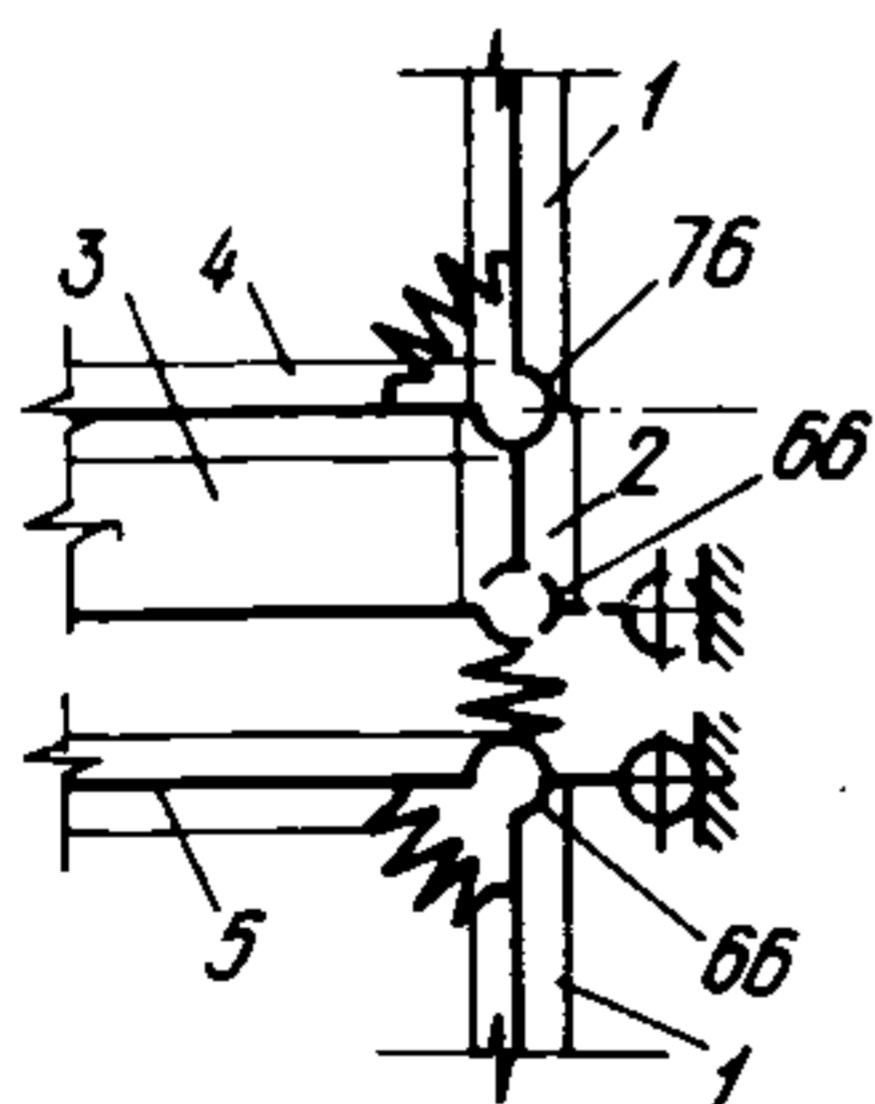
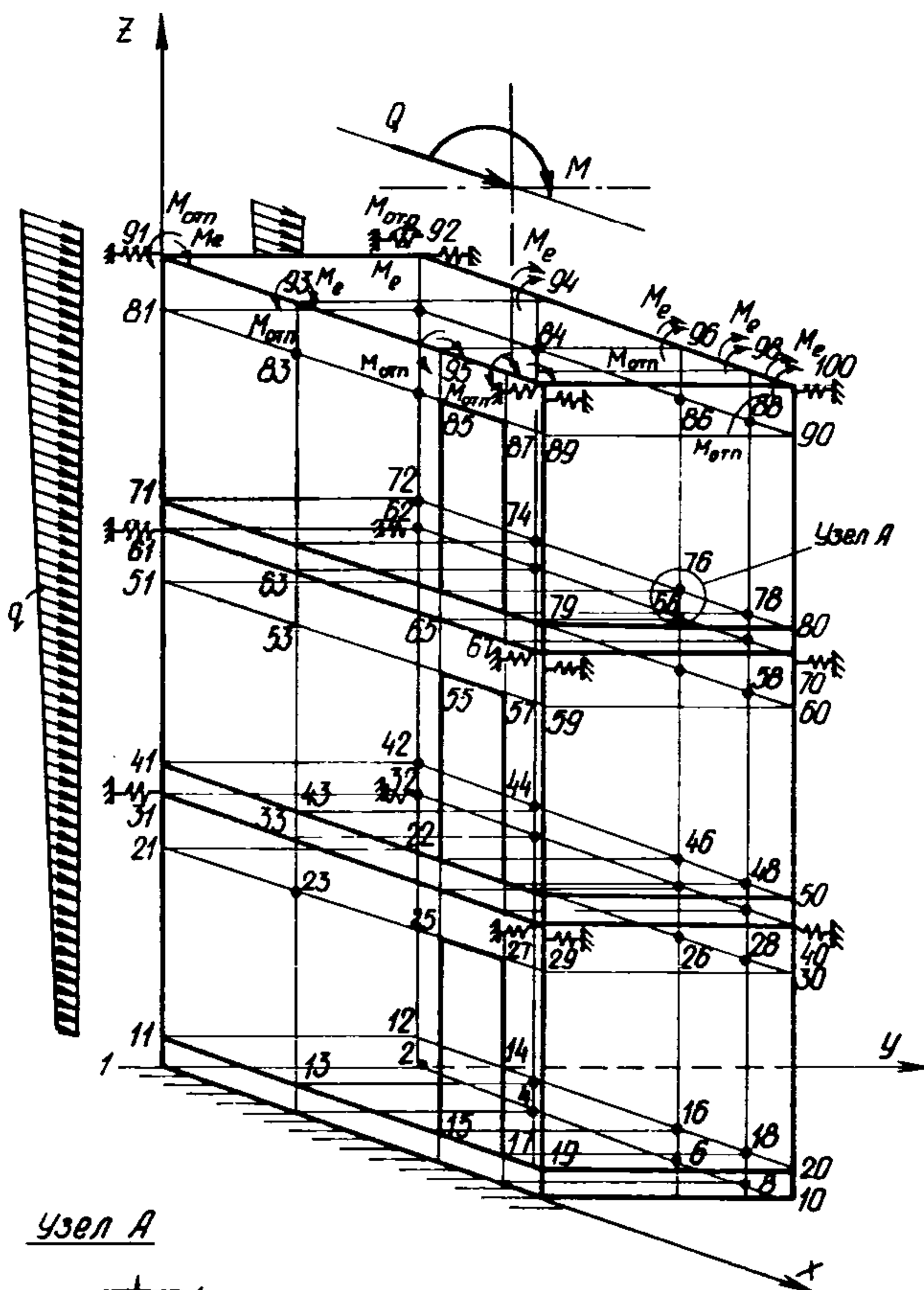


Рис. 35 Расчетная схема объемно-блочного столба для расчета по программе СПРИНТ

1 — стенка блока; 2,3, — ребра панели пола; 4 — плита пола; 5 — плита потолка

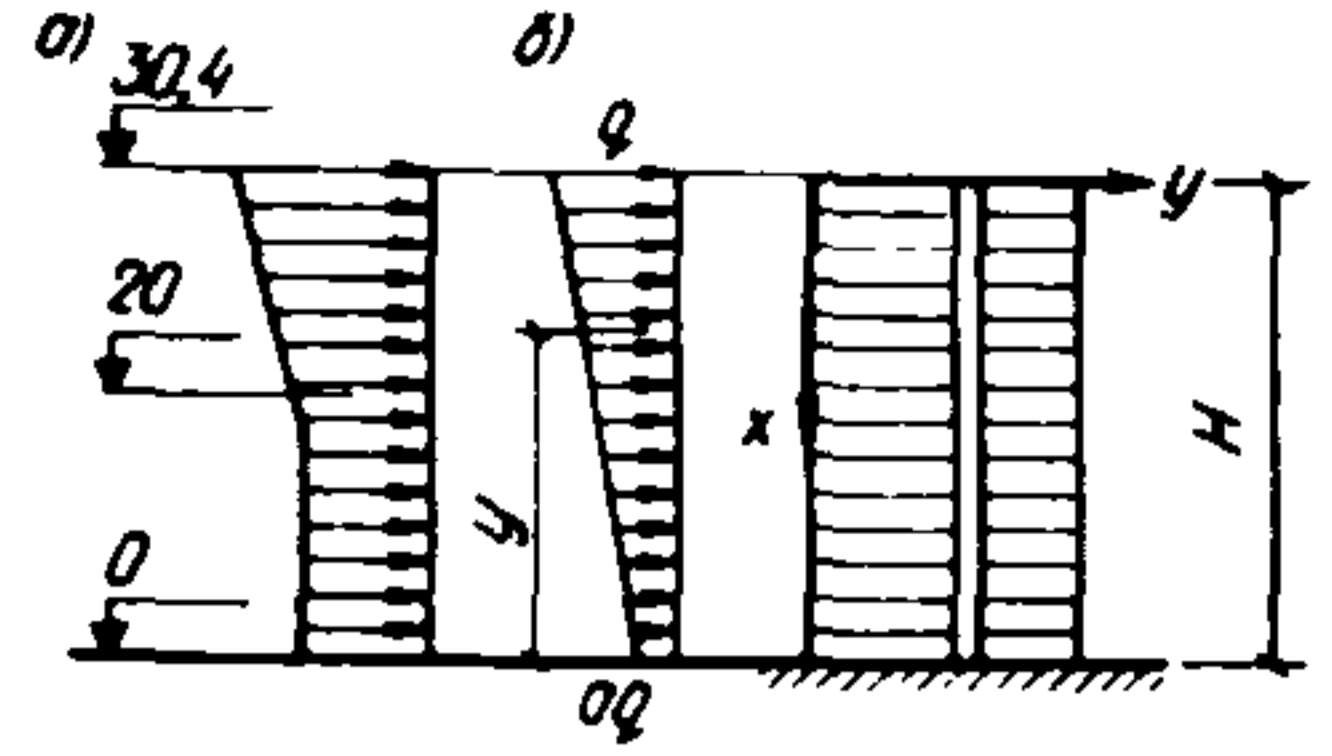
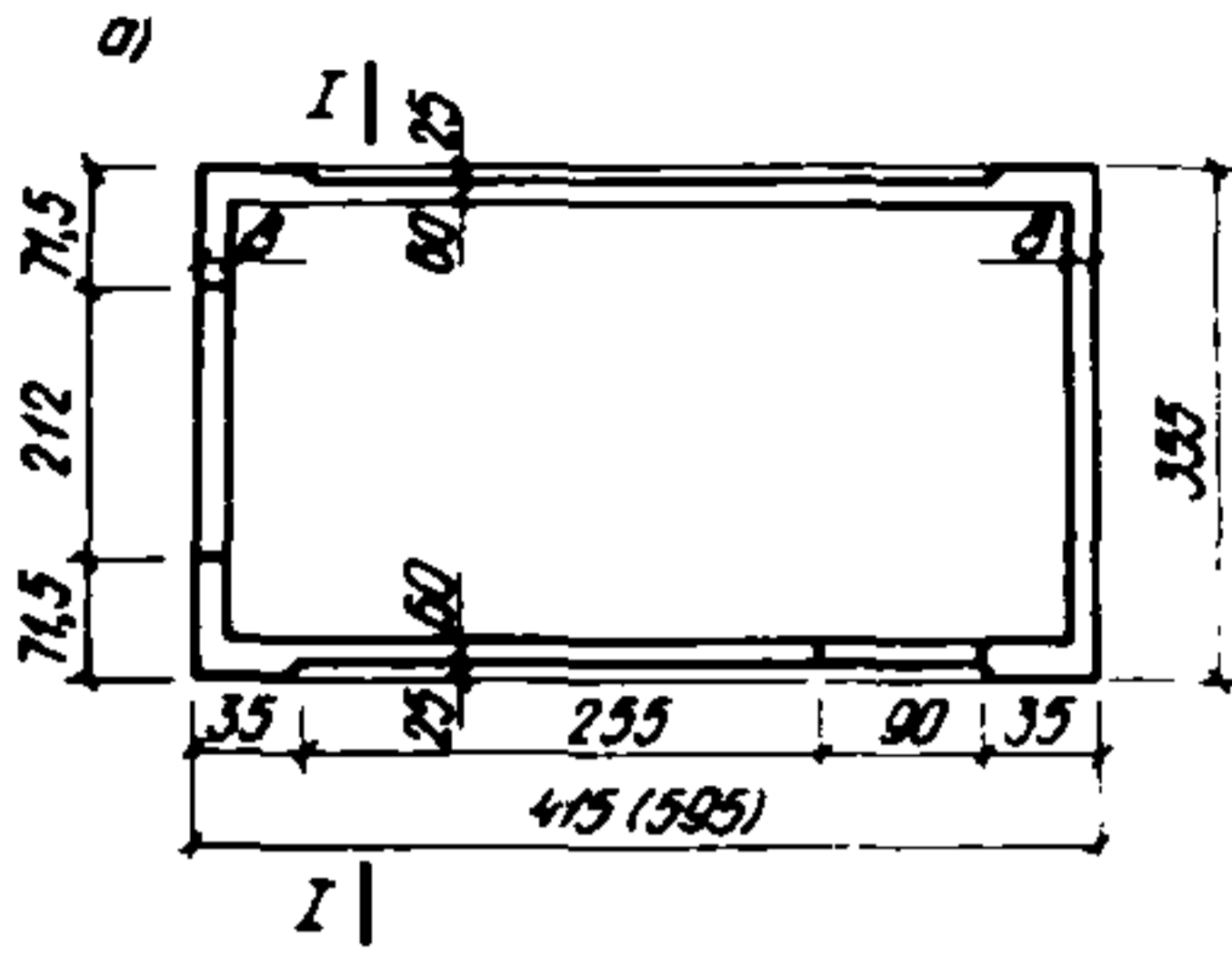


Рис. 37. Схема ветровой нагрузки
 а — ветровая нагрузка по СНиП; б —
 приведенная ветровая нагрузка

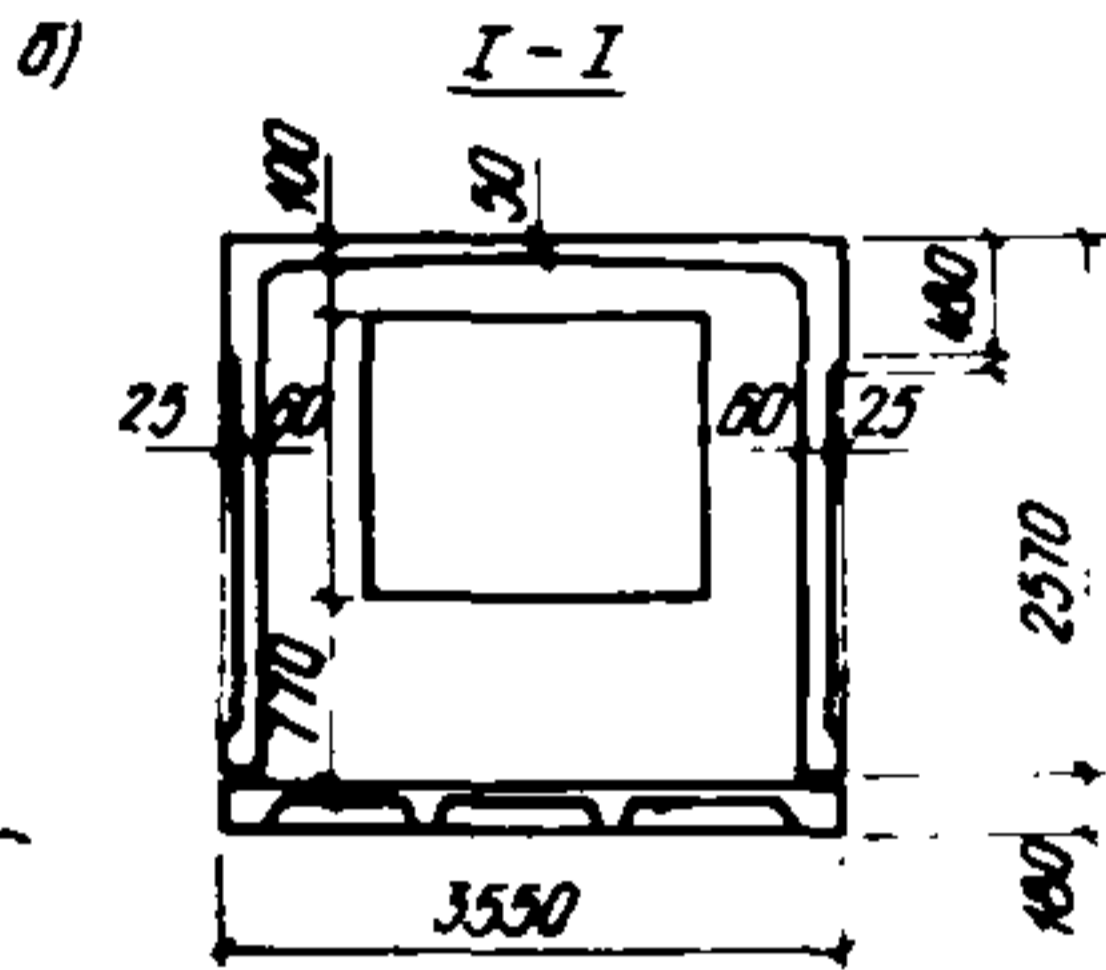


Рис. 36. Объемный блок типа
 "колпак"
 а — план; б — разрез

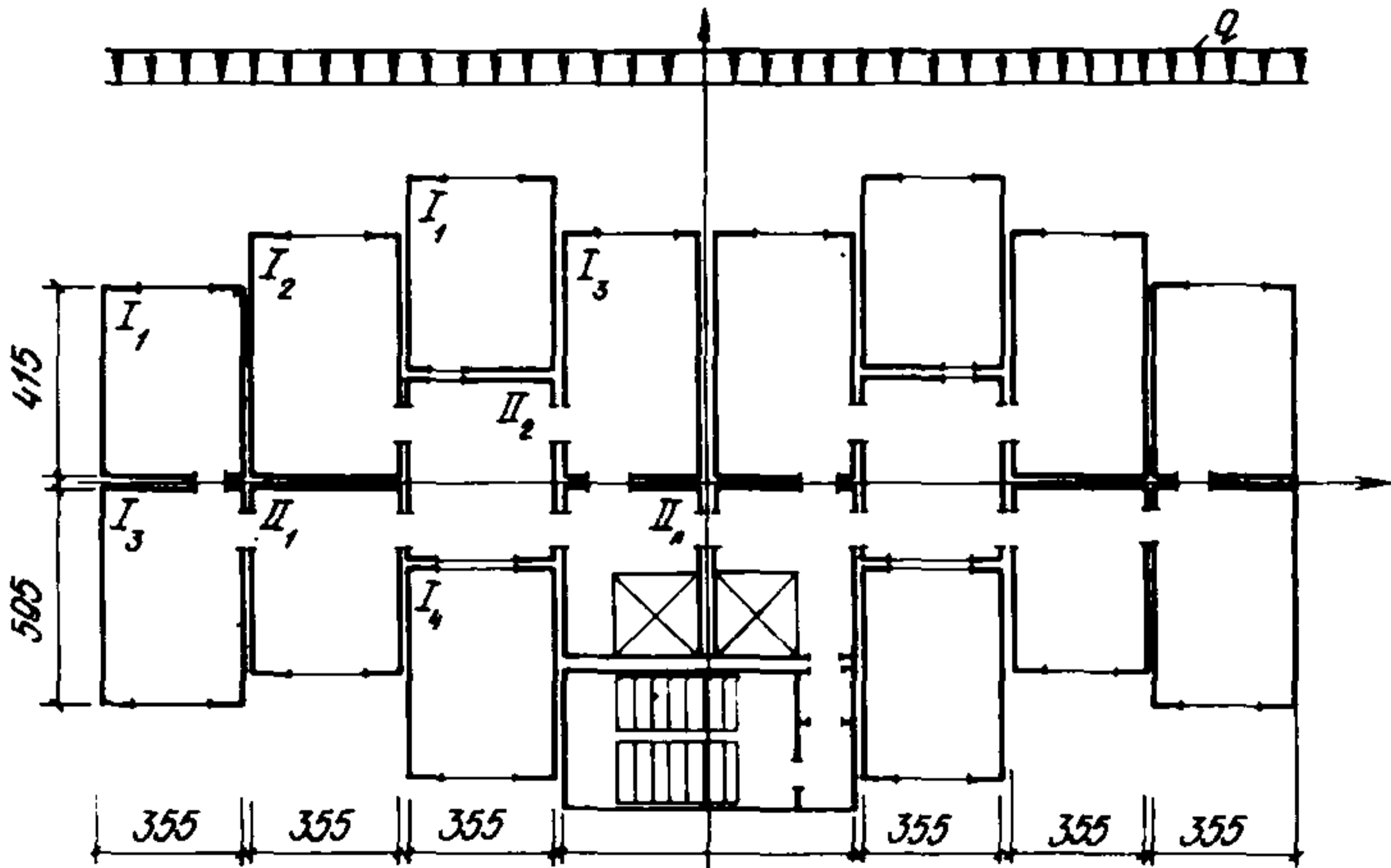


Рис. 38. Фрагмент плана здания (рядовая секция)

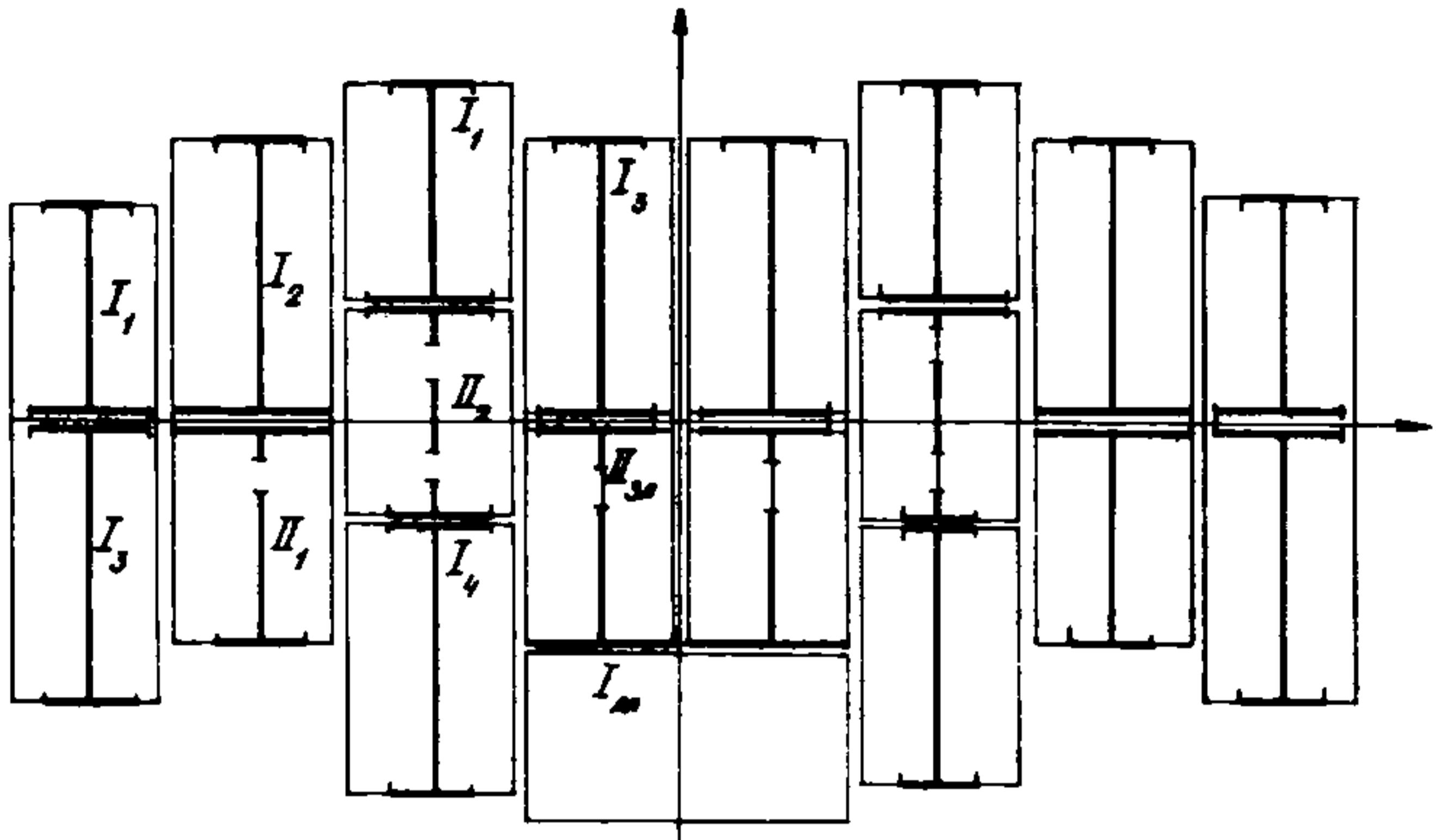


Рис. 39. Классификация плана здания по типам пространственной работы блоков: I_i, II_i — типы блоков по пространственной работе; $i = 1, 2, 3$ — типоразмеры блоков

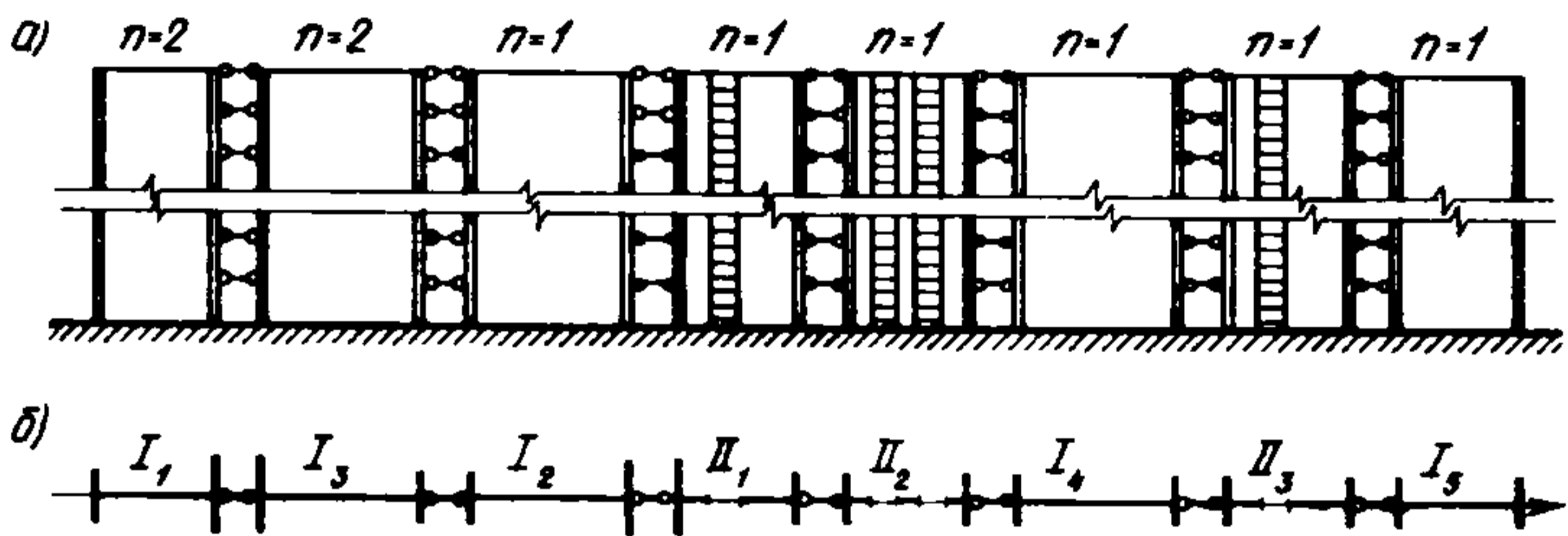


Рис. 40. Расчетная схема фрагмента здания
а — разрез; б — план

Таблица 11

Геометрические характеристики	Тип блока						
	I				II		
	Типоразмеры						
	1	2	3	4	1	2	3
M_2	0,84	1,12	1,05	0,95	0,33	0,796	0,65
M_3	1,54	2,83	2,82	2,82	2,75	0,094	0,0
M_4	1,84	2,5	2,7	2,9	0,224	0,99	0,0
M_5	2,1	4,86	4,35	4,11	0,016	0,42	0,0379
$B \cdot 10^{-5}$ Н/см	0,24	0,54	0,49	0,46	0,068	0,068	0,065

для сплошных консольных стержней I типа

$$B_2 = \frac{1}{\frac{H^3}{3E_{np}J_2} + \frac{H}{GF_2}} = \frac{1}{\frac{36,40^3}{3 \cdot 1,85 \cdot 4,86 \cdot 10^8} + \frac{36,40}{0,74 \cdot 1,12 \cdot 10^8}} = 0,54 \cdot 10^5 \text{ Н/см},$$

где $E = \frac{1}{\frac{1}{E_\delta} + \frac{\lambda_{ш}}{H_{\text{эТ}}}} = \frac{1}{\frac{1}{2,35 \cdot 10^4} + \frac{0,3 \cdot 10^{-4}}{2,8 \cdot 10^2}} = 1,85 \cdot 10^4 \text{ МПа};$

$\lambda_{ш} = 0,3 \cdot 10^{-4} \text{ см}^3/\text{Н}$ — коэффициент податливости растворного шва;
 $G_{np} = 0,4 \cdot E_{np} = 0,4 \cdot 1,85 \cdot 10^4 = 0,74 \cdot 10^4 \text{ МПа}.$

Величины обобщенных жесткостей других консольных стержней I типа равны

$$B_1 = 0,24 \cdot 10^5 \text{ Н/см}; \quad B_3 = 0,49 \cdot 10^5 \text{ Н/см}; \quad B_4 = 0,46 \cdot 10^5 \text{ Н/см};$$

$$\sum_{i=1}^6 B_i = (0,24 \cdot 2 + 0,49 \cdot 2 + 0,46 + 0,54) \cdot 10^5 = 2,47 \cdot 10^5 \text{ Н/см};$$

для составных консольных стержней II типа и т.п.

$$B_i = \frac{1}{\bar{y} + \frac{H}{GF}}$$

Предварительно установим прогиб консольного составного стержня от действия сосредоточенной силы по формуле табл. 6, строка 1,

$$\bar{y} = \frac{1}{B^0} \left[\frac{\bar{B}}{\bar{\lambda}^3 B} (\lambda H - t k \lambda H) + \frac{H^3}{3} \right].$$

Геометрические характеристики приведенного сечения для консольного стержня типа II₁, показанного на рис. 41, даны в табл. 6.

$$\beta = \frac{EF_1}{EF_2} = \frac{0,33}{0,466} = 0,71; \quad k = \frac{1+\beta}{EF_1 B} = \frac{1+0,71}{1,85 \cdot 10^4 \cdot 0,33 \cdot 3,10 \cdot 10^5} = 0,9 \cdot 10^{-11} \text{ 1/Н.см.}$$

$$S = \frac{h}{E \alpha B} \left(\frac{e_n}{t} \right)^3 = \frac{280}{1,85 \cdot 10^4 \cdot 53,25 \cdot 310} \left(\frac{90}{25} \right)^3 = 0,326 \cdot 10^{-6} \frac{\text{см}}{\text{Н}},$$

где α — условная ширина участков пола и потолка блока, сопротивляющихся взаимному сдвигу столбов, определяемая по графику на рис. V. 4 [4].

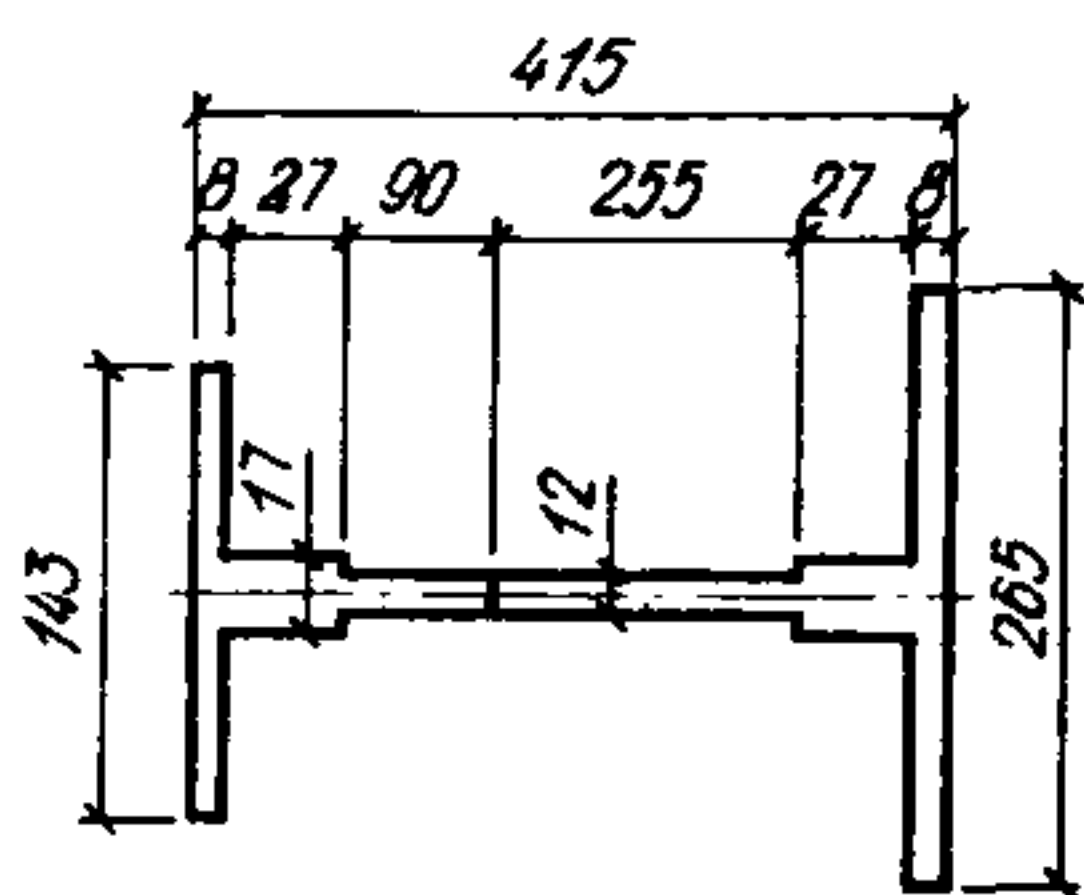


Рис. 41. Приведенное сечение столба типа II₁

$\alpha = 0,15 \cdot 355 = 53,25$ см; $l_n = 90$ см — пролет перемычки в свету; $t = 25$ см — суммарная толщина пола и перекрытия; $b = 310$ см — расстояние между центрами тяжести столбов.

$$\bar{B} = \frac{b}{k} = \frac{310}{0,9 \cdot 10^{-11}} = 344 \cdot 10^{11} \text{ Н} \cdot \text{см}^2; \quad B = \sum_{i=1}^2 E_{np} J_i = 807 \cdot 10^{11} \text{ Н} \cdot \text{см}^2$$

$$B^0 = \bar{B} l + B = 344 \cdot 10^{11} \cdot 1 + 807 \cdot 10^{11} = 1151 \cdot 10^{11} \text{ Н} \cdot \text{см}^2$$

$$\lambda = \sqrt{\frac{k \cdot B^0}{S \cdot B}} = \sqrt{\frac{0,9 \cdot 10^{11} \cdot 1151 \cdot 10^{11}}{0,326 \cdot 10^{-8} \cdot 807 \cdot 10^{11}}} = 0,63 \cdot 10^{-2} \frac{1}{\text{см}}$$

$\lambda H_{3x} = 0,63 \cdot 36,4 = 22,9$, где H_{3x} — высота здания.

Подставляем найденные величины в исходную форму, получаем $\bar{y} = 14,7 \cdot 10^{-4}$ см.

Обобщенная жесткость данного составного консольного стержня равна $B_{II} = 0,068 \cdot 10^5$ Н/см.

Аналогично определяем обобщенную жесткость остальных составных консольных стержней II типа.

$$B_{II_2} = 0,065 \cdot 10^5 \text{ Н/см}; \quad \Sigma B_{II} = B_{II_1} + B_{II_2} = (0,068 + 0,065) \cdot 10^5 \text{ Н/см} = 0,133 \cdot 10^5 \text{ Н/см}$$

Суммарная величина обобщенных жесткостей составных консольных стержней, моделирующих лифтовую шахту и лестничную клетку, равна $\Sigma B_{AA} = 0,22 \cdot 10^5$ Н/см.

Полная обобщенная жесткость рассчитываемого фрагмента равна

$$B = \Sigma (B_I + B_{II} + B_{AA}) = 2,82 \cdot 10^5 \text{ Н/см}$$

Определение усилий и напряжений, действующих в объемно-блочном столбе от ветровой нагрузки

Эюра ветровой нагрузки схематично показана на рис. 37. Приведем эту эюру к эквивалентной трапецевидной по формулам (69). Для этого предварительно определяем площадь и положение центра тяжести заданной эюры. $F = 1258,3 \text{ м}^2$; $S = 25250,4 \text{ м}^3$; $c = S/F = 20,1$ м.

По формулам (69) находим $\alpha = 0,523$; $q = 454$ Па; q — интенсивность горизонтальной эквивалентной нагрузки здания; $\alpha q = 0,523 \cdot 454,0 = 237,1$ Па.

Приведенная к трапецевидной эюру ветровой нагрузки изображена на рис. 37.

Величину изгибающего момента, действующего в уровне 1 этажа объемно-блочного столба типа I₂₂, определяем по формуле

$$M(H) = - \frac{B_{I_2} \left[\frac{q H^2}{2} \left(1 + \frac{\alpha - 1}{3} \right) \right]}{B} = - \frac{0,54 \cdot 10^5}{2,82 \cdot 10^5} \left[454 \cdot 14,2 \frac{36,4^2}{2} \right]$$

$$\times \left(1 + \frac{0,523 - 1}{3} \right)] = 68451,6 \text{ Н}\cdot\text{м}.$$

Для ориентировочного назначения размеров сечения определяем напряжения сжатия (растяжения) от действия горизонтальных нагрузок в консольных стержнях

$$\sigma_1 = \frac{M}{J_{I_2}} y_1 = \frac{684516 \cdot 2,5}{4,86} = 3,52 \cdot 10^5 \text{ Па};$$

$$\sigma_2 = \frac{M}{J_{I_2}} y_2 = \frac{684516 \cdot 3,45}{4,86} = 4,86 \cdot 10^5 \text{ Па}.$$

Величины усилий, действующих в объемно-блочных столбах II типа, определяются по формулам 111.63 и 111.64 [4].

Более точный и детальный расчет объемного блока и его элементов можно выполнить с помощью ЭВМ по программе СПРИНТ, используя вычисленные выше нагрузки.

Составим расчетную схему фрагмента объемно-блочного столба. Расчетная схема представляет трехэтажный фрагмент 13-этажного столба из объемных блоков, дискретизированный на конечные элементы. Для сокращения исходной информации предварительно, до дискретизации столба на КЭ, заменим:

границы блока с выступами в углах — гладкой поверхностью с толщиной $h = 6,6$ см;

наружную проемную стену — сплошной, эквивалентной по площади поперечного сечения проемной стене с толщиной $h = 6$ см;

кессонную панель пола — панелью только с поперечными ребрами.

Дискретизацию поверхности проводим в соответствии с рекомендациями п. 5.62.

Форму КЭ принимаем четырехугольную. КЭ (11-13-21-23 и т.п.), образующие поверхности стен объемных блоков, интерпретированы 1-м типом КЭ, образующие конструкцию (1-2-11-12, 1-3-11-13, 11-13-12-14 и т.п.), потолка (31-33-32-34 и т.п.), торцевых стен (11-12-21-22, 19-20-29-30 и т.п.) интерпретированы 9-м типом КЭ.

В расчетной схеме данного примера учитываем связи, препятствующие повороту плана объемно-блочного столба; связи конечной жесткости, препятствующие взаимным поворотам элементов объемного блока; жесткость растворного шва на сжатие.

Все узлы КЭ, образующие поверхности объемных блоков, приняты жесткими. Связи, препятствующие повороту плана столба, имеют жесткость $B = \infty$, поскольку план здания и действующая нагрузка симметричны и не вызывают кручения столбов.

Величина жесткости соединения колпака и панели пола определяется по табл. 3 и пп. 5.15 и 5.17. Однако по условию данного примера столб из объемных блоков рассчитывается при жесткости связей, равной $B_y = \infty$.

Погонная жесткость растворного шва по высоте столба принята постоянной и определяется по формуле $B_{сж} = a\sigma/2\lambda$, где a — шаг разбивочной сетки по длине шва; σ — ширина растворного шва; $\lambda = 0,3 \cdot 10 \text{ см}^3/\text{Н}$ — коэффициент податливости растворного шва на сжатие.

Внешняя нагрузка, действующая на фрагмент, распределена по узлам расчетной модели и состоит из момента (M) и поперечной силы (Q) от горизонтальной нагрузки в уровне потолка третьего этажа; горизонтальной нагрузки в пределах высоты фрагмента; опорного момента ($M_{отп}$), вызванного защемлением вышележащими блоками.

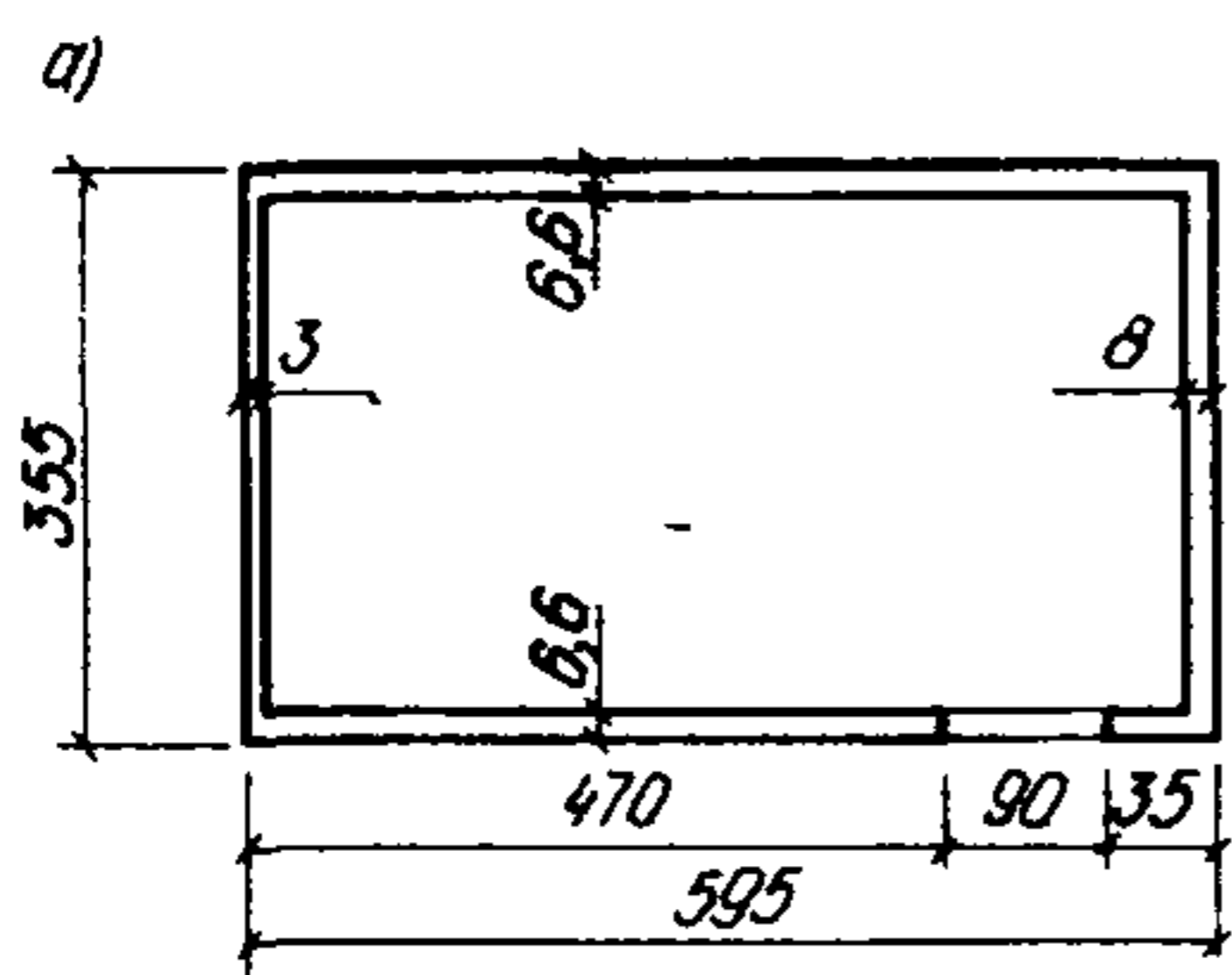
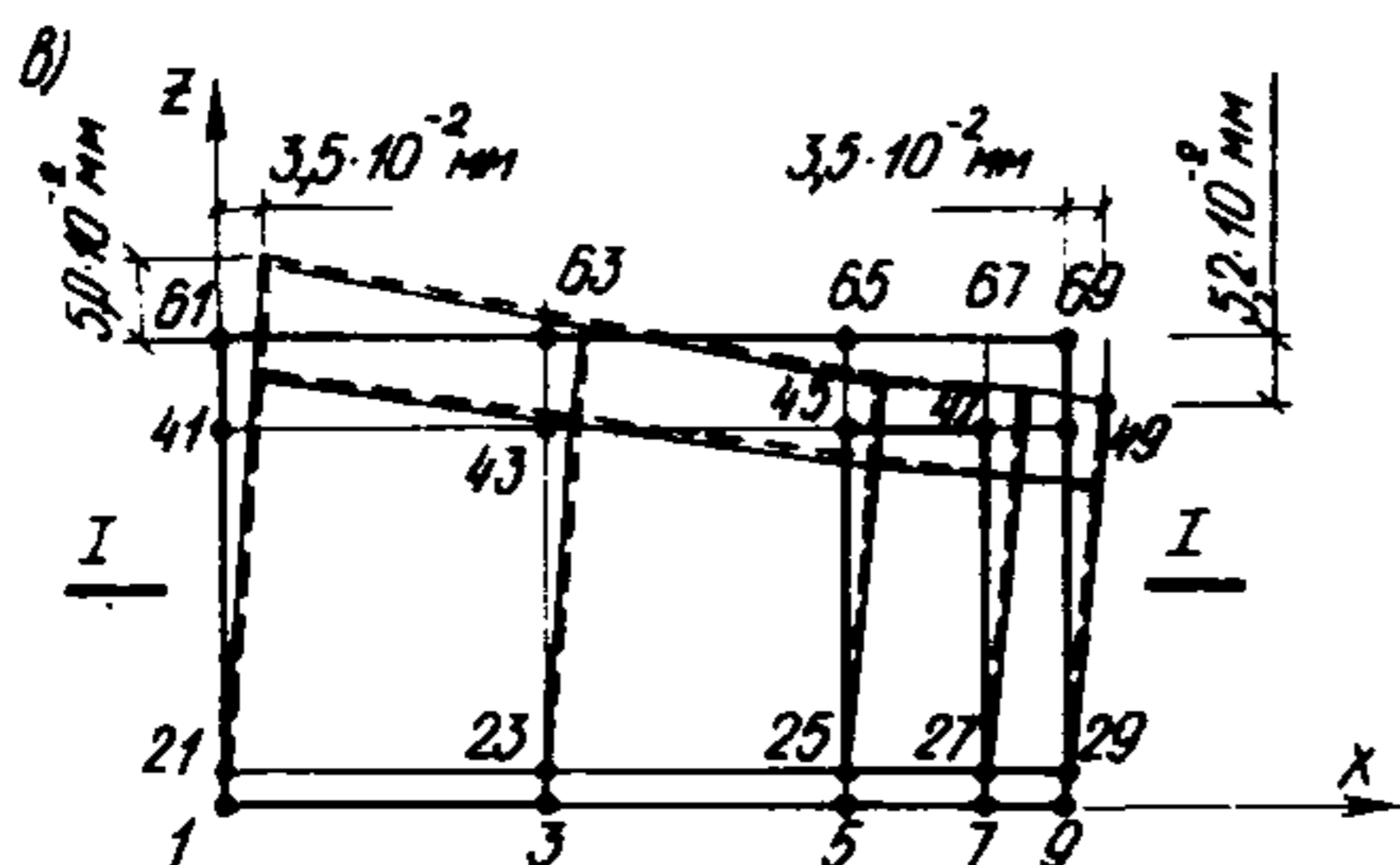
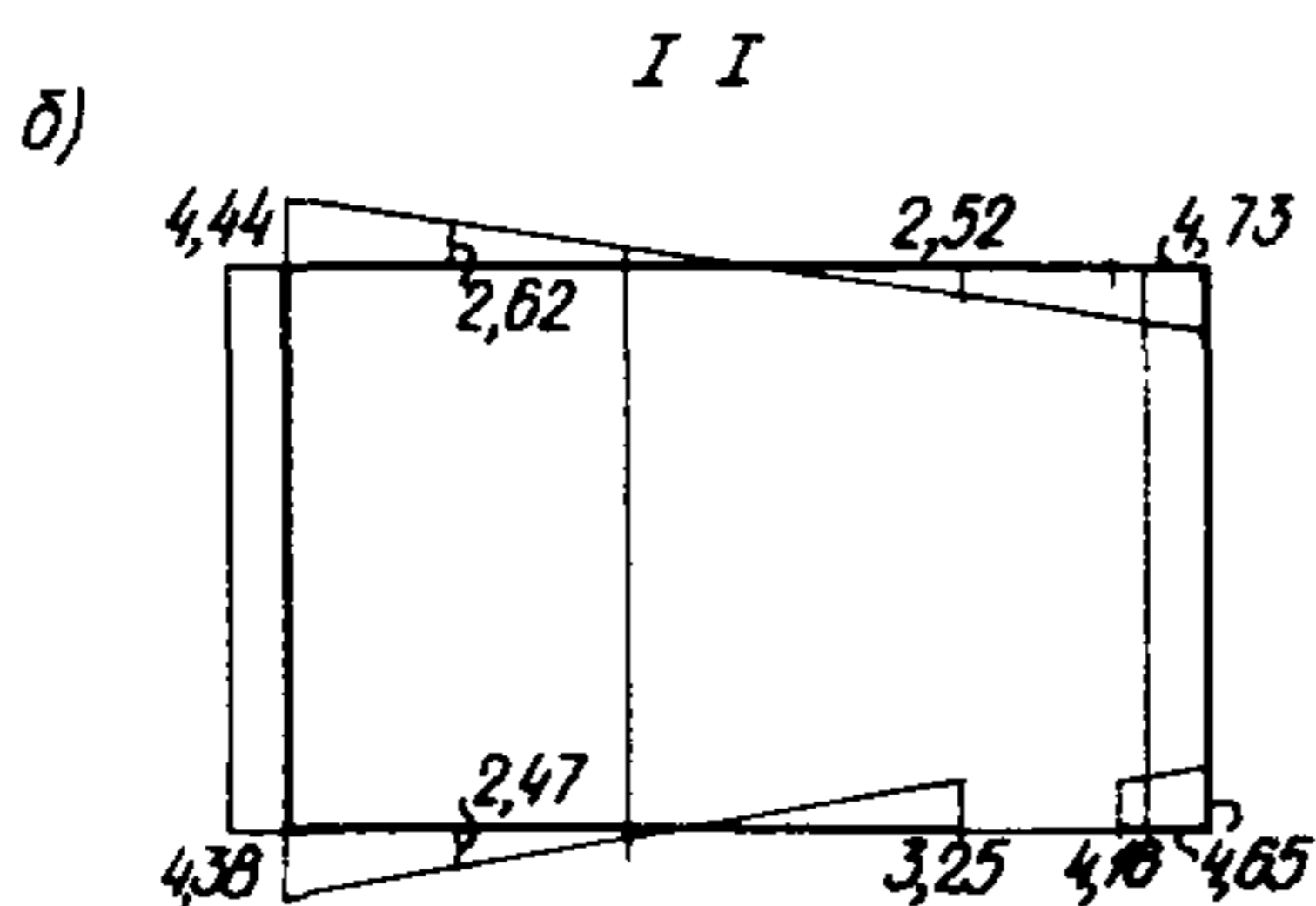


Рис. 42. Результаты расчета столба по программе СПРИНТ

а — приведенное сечение объемного блока; б, в — эпюры напряжений (σ_z) и перемещений нижнего блока; (—) — для сплошной стены; (---) — для проемной стены



Величина опорного момента ($M_{отп}$) определяется по пп. 5.51 и 5.52.

Результаты расчета столба из объемных блоков на горизонтальные нагрузки представлены в виде эпюр на рис. 42.

Пространственный расчет 9-этажного здания из объемных блоков по программе КОНТУР

Расчет выполнен по программе КОНТУР, разработанной в НИИСК Госстроя СССР. Программа предназначена для пространственного расчета зданий на действие горизонтальных и вертикальных нагрузок и на заданные смещения. В качестве исходной информации задаются геометрические и физические характеристики элементов здания, величины нагрузок и сведения о наложенных связях и вынужденных перемещениях. На печать выдаются перемещения, усилия и напряжения в заданных точках координатной сетки, наложенной на план здания.

Расчитываемое здание высотой девять этажей выполнено из несущих железобетонных объемных блоков с монолитными железобетонными шпонками. Здание предназначено для строительства в районах с расчетной сейсмичностью 8 баллов. План секции с нанесением координаты сетки показан на рис. 43.

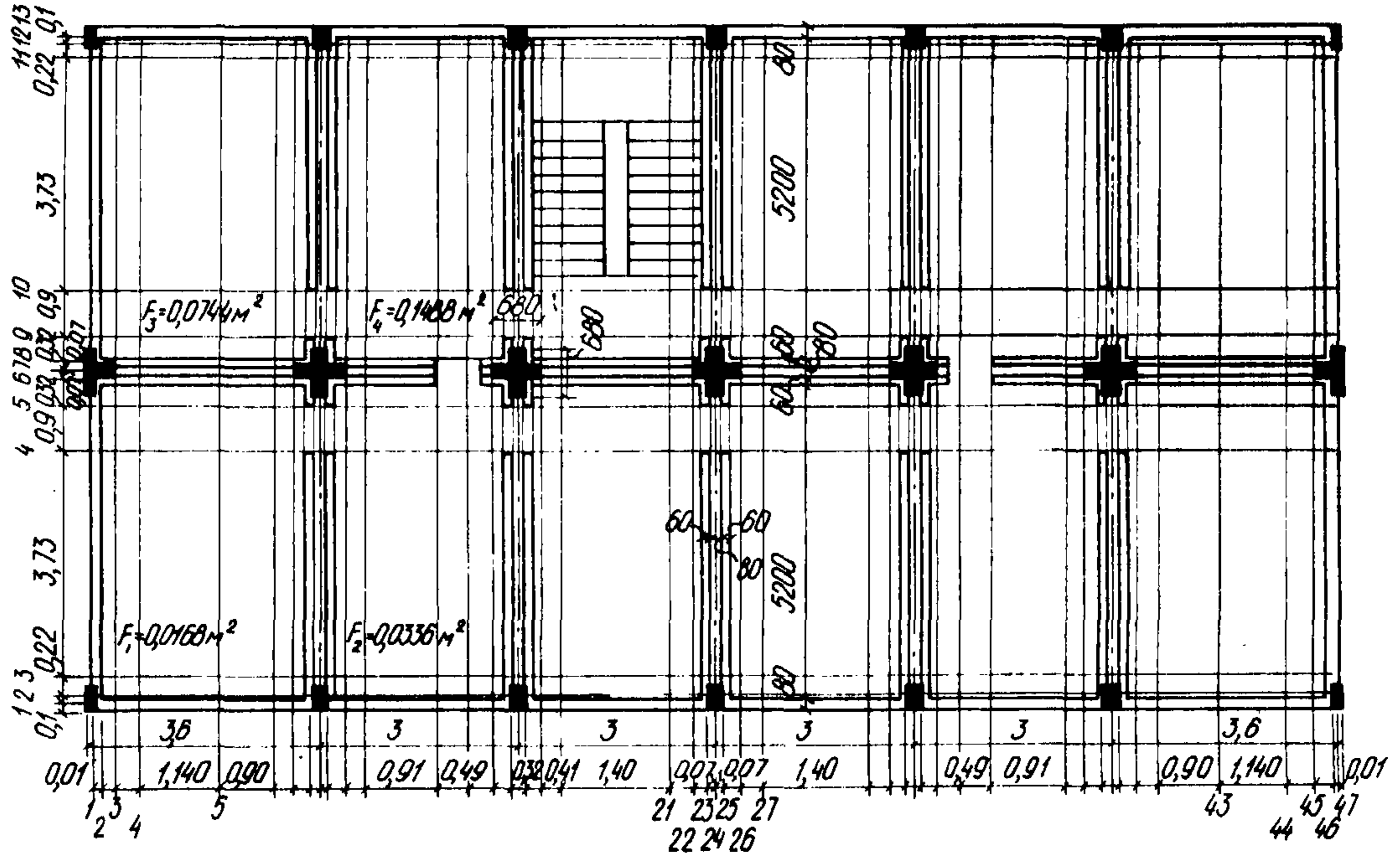


Рис. 43. Схема нанесения сетки на план рассчитываемой секции

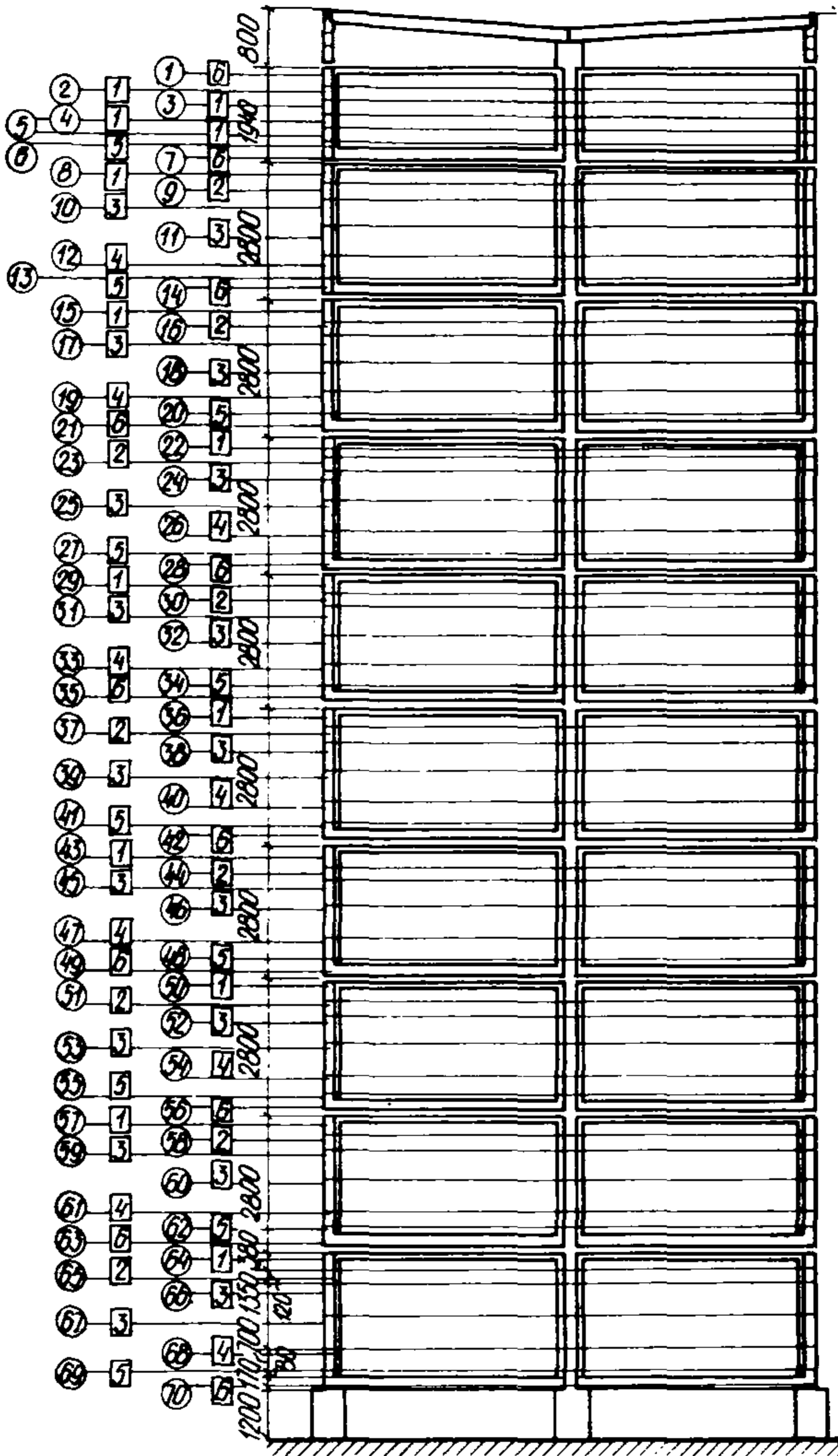


Рис. 44. Распределение пространственных конечных элементов по высоте здания

Для расчета принято 6 типов ПКЭ, по высоте здания, расположенных в пределах высоты типового этажа здания. Распределение ПКЭ по высоте здания показано на рис. 44. Горизонтальными линиями, вынесенными за пределы поперечного сечения здания указаны в кружках порядковые номера конечных элементов, а в квадратах — номера

Рис. 45. Эпюра горизонтальных прогибов

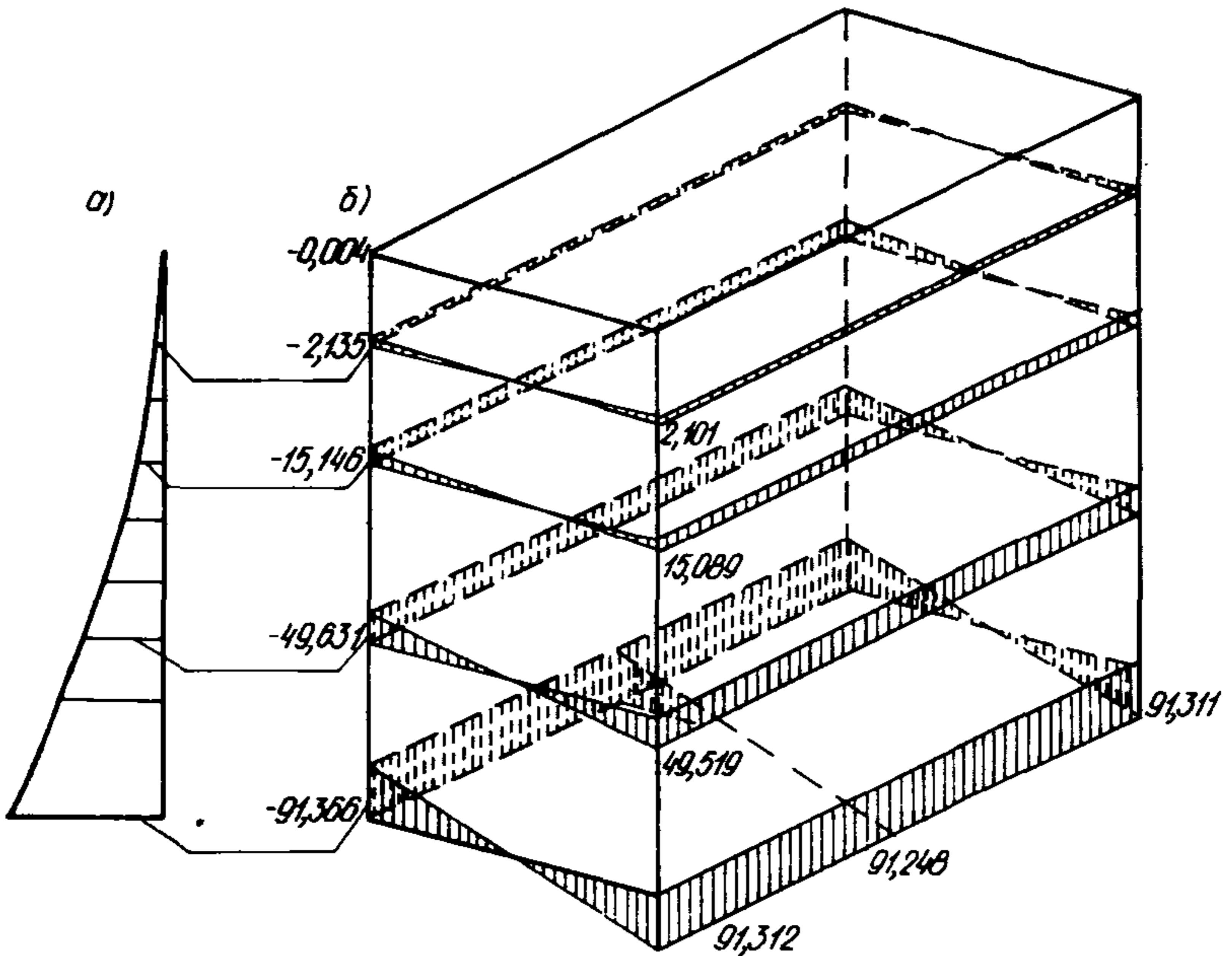
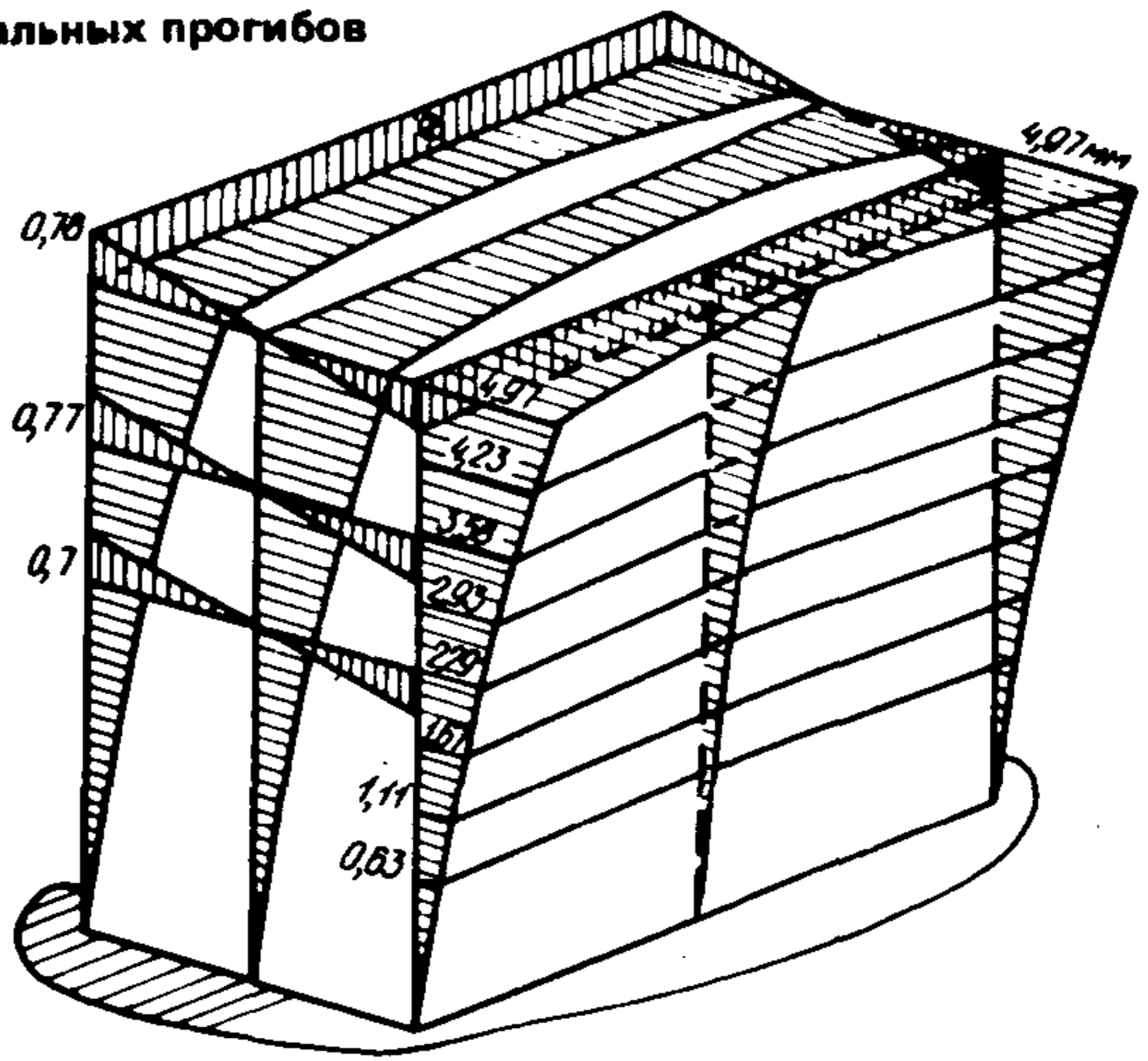


Рис. 46. Эпюры нормальных напряжений σ_z (МПа · 10⁻²) в 9-этажном здании из объемных блоков
 а — характер распределения напряжений по высоте здания; б — распределение напряжений по сечениям

типов конечных элементов. В данной расчетной схеме здания использовано всего 70 ПКЭ.

Определение частот и форм собственных колебаний осуществлялось с использованием дополнительного программного модуля, предназначенного для решения проблемы собственных значений. При этом определение сейсмических сил производилось с учетом трех первых форм собственных поступательных колебаний здания, периоды которых составили $T_1 = 0,373$ с; $T_2 = 0,081$ с; $T_3 = 0,038$ с.

В результате расчета на заданные сейсмические нагрузки были получены перемещения, обобщенные усилия и напряжения в характерных точках поперечного сечения здания, соответствующих точкам пересечения линий координатной сетки.

Эпюра горизонтальных прогибов показана на рис. 45. Там же в отдельных горизонтальных уровнях приведены эпюры обобщенных углов поворота сечений относительно продольной горизонтальной оси здания.

Вычисленные значения нормальных напряжений σ_x в горизонтальных сечениях и характер их распределения по высоте здания показаны на рис. 46.

Приведенные результаты расчета являются прежде всего иллюстрацией возможностей вычислительной программы. Она дает возможность учесть изменение конфигурации здания в плане и по высоте, оценить влияние деформативности плит перекрытий, включить в рассмотрение сосредоточенные жесткости (шпонки, пилястры), связи между несущими конструкциями и т.д.

Пример расчета приставной ребристой панели пола объемного блока типа "колпак" с линейным опиранием

Требуется рассчитывать по обеим группам предельных состояний железобетонную панель пола, опалубочный чертеж которой приведен на рис. 47.

1. Исходные данные для проектирования

Панель изготавливается из тяжелого бетона М 200.

Бетон подвергается тепловой обработке при атмосферном давлении. Отпускная (распалубочная) кубиковая прочность бетона

$$R_0 = 15 \text{ МПа (кгс/см}^2 \cdot 10).$$

Продольная рабочая арматура ребер — стержневая класса А-III.

Поперечная монтажная и конструктивная арматура ребер, а также сетки плиты — проволока класса В-1.

Расчетные пролеты панели: в коротком направлении $l_1 = 343$ см, в длинном $l_2 = 584$ см.

Нагрузки на панель приведены в табл. 12.

Результаты статического расчета панели в стадии эксплуатации, выполненного в соответствии с указаниями пп. 5.33 и 5.34, приводятся в табл. 13.

Обозначения усилий даны на рис. 47.

В результате статического расчета панели в стадии изготовления, произведенного в соответствии с п. 5.35, получены следующие расчетные значения изгибающих моментов и поперечных сил: $M_{пр1} = 27609,3$ Н·м; $M_{пр2} = 10330,4$ Н·м; $M_{от2} = 7785,2$ Н·м; $Q_1 = 32,2$ кН; $Q_2 = 20,1$ кН.

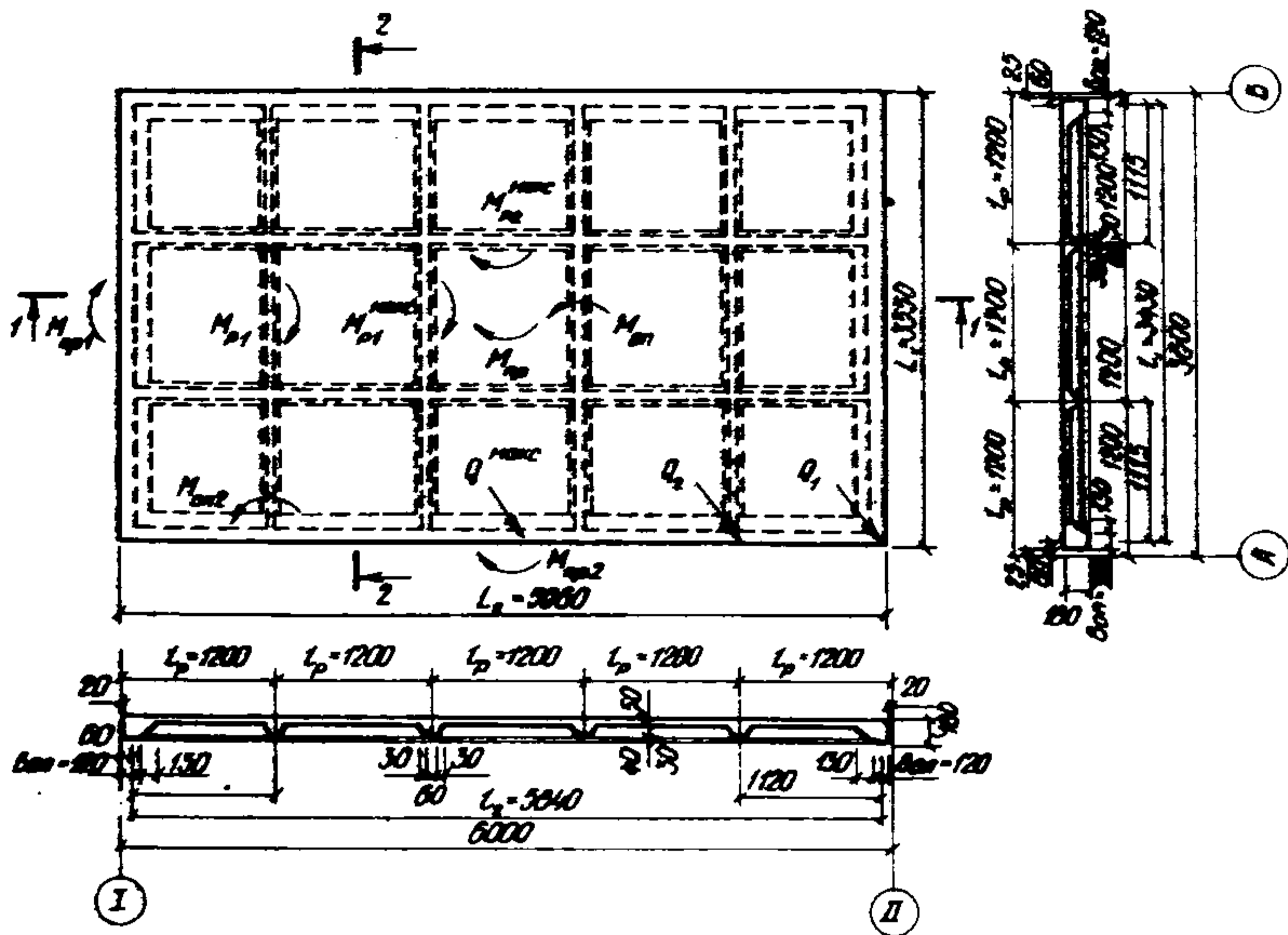


Рис. 47. Конструкция ребристой панели пола

Таблица 12

Вид нагрузки	Расчетная Н/м ² (кгс/м ² ·10)	Расчетная при Н/м ² (кгс/м ² ·10)
I. Стадия эксплуатации		
Постоянные	$q^H = 2350^*$	$q = 2580$
Временные		
1. Длительные	$P_{дл}^H = 1250$	$P_{дл} = 1520$
2. Кратковременные	$P_{кр}^H = 1000$	$P_{кр} = 1400$
Всего	$q^H = 4600$	$q = 5500$
II. Стадия изготовления		
Кратковременная при $K_A = 1,5$	$q_{с.в.}^H = 2100$	$q_{с.в.} = 3150$

*В том числе 1950 Н/м² от собственной массы панели без учета контурных ребер, не участвующих в изгибе при действии эксплуатационных нагрузок.

Таблица 13

Нагрузки	Усилия					
	$M_{p_1}^{макс}$ Н·м (кгс·мх ×10)	M_{p_2} Н·м (кгс·мх ×10)	$M_{p_2}^{макс}$ Н·м (кгс·мх ×10)	$Q^{макс}$ Н/м (кгс·мх ×10)	$M_{пр.}$ Н·м/м (кгс·мх ×10)	$M_{оп}$ Н·м/м (кгс·мх ×10)
Расчетная при $\mu = 1$	4857,7	4058,9	1173,9	—	—	—
Расчетная	5808,1	4853	1403,6	8357,2	139,4	400,8

II. Расчет панели по предельным состояниям 1 группы

А. Расчет в стадии эксплуатации (при $\gamma_{g1} = 0,85$)*

1. Подбор продольной рабочей арматуры промежуточных ребер и плиты

Армирование наиболее нагруженного поперечного промежуточного ребра, определяем как для прямоугольного сечения с $b'_n = 120$ см и $h_o = 11,5$ см.

Требуемая площадь $F_a = 1,524$ см²; принимаем $\phi 14A-III$ ($F_a = 1,539$ см²). Аналогичный расчет менее нагруженного ребра (при $M_{p_1} = 4853$ Н·м) показывает, что требуемая площадь $F_a = 1,267$ см².

Принимаем во всех промежуточных поперечных ребрах по $\phi 14A-III$. Суммарная площадь стержней этих ребер $F_{a_1} = 4 \cdot 1,539 = 6,16$ см².

Необходимое армирование продольных промежуточных ребер панели определяем при $b'_n = 118$ см и $h_o = 10$ см.

Требуемая площадь $F_a = 0,416$ см². Принимаем в каждом ребре по $\phi 8A-III$. Суммарная площадь стержней продольных промежуточных ребер $F_{a_2} = 2 \cdot 0,503 = 1,01$ см².

В результате расчета плиты по расчетному опорному моменту при $b = 100$ см и $h_o = 2,3$ см требуемая площадь $f_a = 0,584$ см²/м.

Принимаем сетку из проволоки $\phi 4B-1$ с шагом 200 мм в обоих направлениях $f_{a_I} = f_{a_{II}} = 0,63$ см²/м.

2. Определение несущей способности панели пола

Предельную несущую способность панели, в соответствии с указаниями п. 5.32, определяем по формуле:

$$q_{пред} = \frac{24 \Sigma M}{l_1^2 (3l_2 - l_1)},$$

$$\text{где } \Sigma M = M_1 + M_2 + M_I + M_{II} = 23594,7 + 3411,5 + 7784,8 + 4206,5 =$$

$$= 38997,5 \text{ Н·м } (M_1 = 7784,8 \text{ Н·м} < \frac{1}{3} M_I = \frac{23594,7}{3} = 7864,9 \text{ Н·м});$$

*Здесь и в дальнейшем по тексту все обозначения, кроме специально оговоренных, приняты в соответствии с [5].

$q_{\text{преднв}} = 5646 \text{ Н/м}^2 > q = 5500 \text{ Н/м}^2$, т.е. несущая способность панели достаточна.

3. Проверка прочности наклонных сечений по поперечной силе

Проверка выполняется в соответствии с формулами (46), (64) и (66) "Руководства"... [5] :

$$8357,2 \text{ Н/м} = Q^{\text{макс}} \leq 0,35 m_{\delta_1} R_p b h_0 = 0,35 \cdot 0,85 \cdot 9 \cdot (100) \cdot 100 \cdot 2,5 = 66937,5 \text{ Н/м};$$

$$8357,2 \text{ Н/м} = Q^{\text{макс}} < K_2 m_{\delta_1} R_p b h_0 = 2,5 \cdot 0,85 \cdot 0,75 \cdot (100) \cdot 100 \cdot 2,5 = 39843,8 \text{ Н/м}.$$

Правая часть формулы (66) при $\rho_1 = 0,5q = 0,5 \cdot 55 = 27,5 \text{ Н/см}$

$$2 \sqrt{K_3 m_{\delta_1} R_p b h_0^2 \rho_1} =$$

$$= 2 \sqrt{1,5 \cdot 0,85 \cdot 0,75 \cdot (100) \cdot 100 \cdot 2,5^2 \cdot 27,5} = 2564 \text{ Н/м}.$$

Вычисляем $K_3 m_{\delta_1} R_p b h_0 + 2 \rho_1 h_0 = 0,75 \cdot 0,85 \cdot 0,75 \cdot (100) \cdot 100 \cdot 2,5 + 2 \cdot 27,5 \cdot 2,5 = 12090,6 \text{ Н/м} > Q^{\text{макс}} = 8357,2 \text{ Н/м}.$

Таким образом, вся поперечная сила воспринимается бетоном плиты и расчетной поперечной арматуры в промежуточных ребрах не требуется.

Б. Расчет панели в стадии изготовления (при $m_{\delta_1} = 1,1$)

1. Подбор рабочей арматуры продольных контурных ребер

Расчетное сечение в пролете при $b'_n = 355 \text{ см}$ и $h_0 = 16 \text{ см}$.

Изгибающий момент M_1 , воспринимаемый арматурой $F_{a2} = 1,01 \text{ см}^2$ ($2\phi A\text{-Ш}$) продольных промежуточных ребер, составляет $M_1 = 3412,3 \text{ Н}\cdot\text{м}$.

Момент, который должен быть воспринят арматурой продольных контурных ребер,

$$M_2 = M_{\text{пр}2} - M_1 = 10330,4 - 3412,3 = 6918,1 \text{ Н}\cdot\text{м}.$$

Этой величине момента соответствует суммарная площадь арматуры продольных контурных ребер $F_a = 1,278 \text{ см}^2$.

Принимаем $4\phi 8A\text{-III}$ ($F_a = 2 \cdot 0,1 \text{ см}^2$) по $4\phi 8A\text{-Ш}$ в каждом ребре. Расчетное сечение на опоре при $b = 2 \cdot 18,5 = 37 \text{ см}$ и $h_0 = 15 \text{ см}$. Требуемая площадь растянутой опорной арматуры при $M_0 = 7785,2 \text{ Н}\cdot\text{м}$ составляет $F_a = 1,633 \text{ см}^2$. Принимаем $4\phi 8A\text{-Ш}$, т.е. по $2\phi 8A\text{-III}$ в каждом ребре.

Проверки прочности наклонных сечений продольных ребер по поперечной силе свидетельствуют, что расчетной поперечной арматуры в ребрах не требуется и она устанавливается по конструктивным требованиям с учетом указаний п. 5.37. Принимаем арматуру $\phi 4B\text{-1}$ с шагом $U = 100 \text{ мм}$.

2. Подбор рабочей арматуры поперечных контурных ребер

Расчетное сечение в пролете при $b'_n = 596 \text{ см}$ и $h_0 = 15 \text{ см}$. Изгибающий момент, воспринимаемый арматурой $F_{a1} = 6,16 \text{ см}^2$ ($4\phi 14A\text{-Ш}$) поперечных промежуточных ребер, составляет $M = 23607,7 \text{ Н}\cdot\text{м}$.

Момент, который должен быть воспринят арматурой поперечных контурных ребер,

$$M = M_{\text{пр}1} - 23607,7 = 27609,3 - 23607,7 = 4001,6 \text{ Н}\cdot\text{м}.$$

Требуемая площадь арматуры $F_a = 0,786 \text{ см}^2$. По аналогии с продольными принимаем в поперечных контурных ребрах по $2\phi 8A\text{-Ш}$.

Прочность наклонных сечений и в этих ребрах обеспечена.

Диаметр и шаг конструктивной поперечной арматуры принимаем таким же, как и в продольных контурных ребрах.

III. Расчет панели по предельным состояниям II группы

А. Расчет по образованию трещин

Расчет производится с целью выявления случая расчета панели по деформациям и необходимости расчета по ширине раскрытия трещин.

Момент трещинообразования пролетного сечения панели в коротком направлении определяется по формуле (223) "Руководства"... [5].

Геометрические характеристики сечения.

Коэффициент армирования $\mu = 0,0149$; $\mu' = 8,81$; $\mu_1 = 0,0122$; $\mu'_1 = 0,0045$; $\lambda = 9,302$.

Определяем W_T по формуле (233): $W_T = [0,292 + 0,75 \cdot 2 \cdot 0,0122 \cdot 9,302 + 0,075 (8,81 + 2 \cdot 0,0045 \cdot 9,302)] \cdot 9 \cdot 14^2 = 1991,6 \text{ см}^3$.

Определяем положение центра тяжести приведенного сечения. Приведенная площадь $F_n = 700,6 \text{ см}^2$; $S_n = 7361,2 \text{ см}^3$; $y_0 = 10,5 \text{ см}$. Момент инерции приведенного сечения относительно оси, проходящей через центр тяжести $J_n = 6235,32 \text{ см}^4$; $W_0 = 593,84 \text{ см}^3$; $z_y = 0,848 \text{ см}$; $e_{он} = 5,56 \text{ см}$; $N_{yc} = 7364 \text{ Н}$.

Момент трещинообразования в пролете $M_T^{пр} = R_{пр} W_T - N_{yc} (e_{он} + z_y) = 1,15 \cdot (100)^2 \cdot 1991,6 - 7364 (5,56 + 0,848) = 1818,4 \text{ Н}\cdot\text{м}$.

Момент трещинообразования опорного сечения панели в коротком направлении вычисляется аналогичным образом при значениях:

$\mu_1 = 4,405$; $\mu_1' = 0,0045$; $\mu_1'' = 0,0122$; $W_T = 6483,6 \text{ см}^3$; $h - y_0 = 14 - 10,5 = 3,5 \text{ см}$; $W_0 = 1781,5 \text{ см}^3$; $z_y = 2,543 \text{ см}$; $e_{он} = -5,556 \text{ см}$; $N_{yc} = 7364 \text{ Н}$.

Момент трещинообразования на опоре

$M_T^{оп} = 1,15 \cdot (100)^2 \cdot 6483,6 - 7364 (-5,556 + 2,543) = 7039,8 \text{ Н}\cdot\text{м}$.

Проверим трещиностойкость пролетного и опорного сечений в стадии эксплуатации. Нормативные значения изгибающих моментов определяем в соответствии с указаниями п. 5.39, как для балки шириной, равной расстоянию между ребрами, — e_p :

$$M_{пр}^н = \frac{M_1 \cdot e_p \cdot q^н}{e_2 \cdot q_{пред}} = \frac{23594,7 \cdot 1,2 \cdot 4600}{5,84 \cdot 5646} = 3950 \text{ Н}\cdot\text{м},$$

в т. ч. от длительно действующей части нагрузки $M_{пр,дл}^н = 3091,3 \text{ Н}\cdot\text{м}$. Так как $M_{пр}^н = 3950 \text{ Н}\cdot\text{м} > M_T^{пр} = 1818,4 \text{ Н}\cdot\text{м}$, то в пролете трещины образуются и необходима проверка их раскрытия.

$$M_{оп}^н = \frac{M_1 \cdot e_p \cdot q^н}{e_2 \cdot q_{пред}} = \frac{7784,8 \cdot 1,2 \cdot 4600}{5,84 \cdot 5646} = 1303,3 \text{ Н}\cdot\text{м},$$

в т. ч. $M_{оп,дл}^н = 1019,9 \text{ Н}\cdot\text{м}$. На опоре трещины не образуются, так как $M_{оп}^н = 1303,3 \text{ Н}\cdot\text{м} < M_T^{оп} = 7039,8 \text{ Н}\cdot\text{м}$.

Проверим трещиностойкость пролетного сечения в стадии изготовления. Нормативный момент от собственного веса панели

$$M_{пр,с}^н = \frac{M_{пр,с} \cdot e_p}{k_2 \cdot e_2} = \frac{27609,3 \cdot 1,2}{1,5 \cdot 5,96} = 3706 \text{ Н}\cdot\text{м}.$$

Так как $M_{пр,с}^н = 3706 \text{ Н}\cdot\text{м} > M_T^{пр} = 1818,4 \text{ Н}\cdot\text{м}$, то трещины в пролете образуются еще на стадии изготовления панели.

Б. Определение прогиба панели

В соответствии с п. 5.40 прогиб панели при длительных и кратковременных нагрузках определяем как для изгибаемого элемента с частичным защемлением на опорах по формуле (304) "Руководства" [5]. Очертание эпюры моментов при нормативной нагрузке принято по квадратной параболе (рис. 48). Опорное сечение работает без трещин.

Опорное сечение работает без трещин. Кривизны вычисляем по формуле (262) Кривизну от кратковременной нагрузки определяем при $M_{кр}^H = M_{оп}^H - M_{оп.дл}^H = 1303,3 - 1019,9 = 283,4$ Н·м.

$$1/\rho_{кр} = -\frac{M_{кр}^H c}{0,85 E_B J_n} = -\frac{283,4 \cdot 1}{0,85 \cdot 2,15 \cdot 10^7 \cdot 6235,32} = -2,487 \cdot 10^{-6} \frac{1}{см}$$

Кривизна от длительной нагрузки $1/\rho_{дл} = -17,9 \cdot 10^{-6} 1/см$. Полная кривизна по формуле (261): $1/\rho_0 = -20,387 \cdot 10^{-6} 1/см$. В сечении I, расположенном на расстоянии $1/6 l_1$ от опоры, $M^I = 1615,3$ Н·м, в т.ч. $M_{кр}^I = 351,4$ Н·м; $M_{дл}^I = 1263,9$ Н·м. Так как $M^I = 1615,3$ Н·м $< M_{кр}^H = 1818,4$ Н·м, то сечение работает без трещин. Полная кривизна $1/\rho = 25,267 \cdot 10^{-6} 1/см$. В сечении II, находящемся на расстоянии $1/3 l_1$ от опоры, $M^{II} = 3366,3$ Н·м, в т.ч. $M_{кр}^{II} = 2634,4$ Н·м. Так как $M^{II} = 3366,3$ Н·м $> M_{кр}^H = 1818,4$ Н·м, то сечение работает с трещинами и полная кривизна

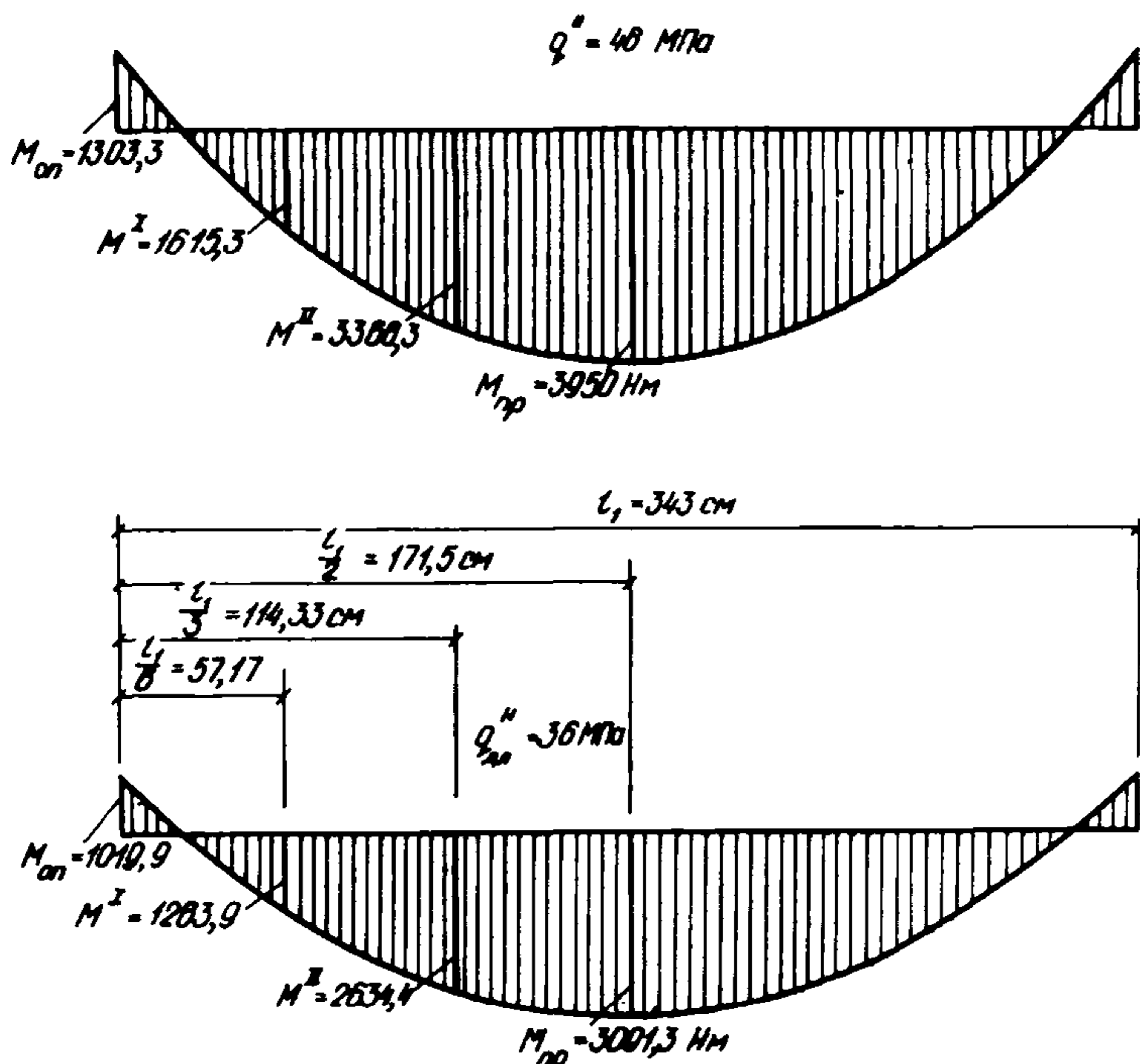


Рис. 48. Эпюры изгибающих моментов от нормативных нагрузок

определяется по формуле (281). Слагаемые полной кривизны вычисляем по формуле (263). Кривизну от кратковременного действия всей нормативной нагрузки находим, полагая $\xi < k'_r/k_o = 0,435$, и вычисляем k как для прямоугольного сечения с шириной $b = b_n$ по формуле (265). $k = 0,018$; $\gamma_1 = 0$; $T = 0$; $\mu k = 0,0104$. Величину ξ вычисляем по формуле (264): $\xi = 0,081 < k'_r/k_o$. Плечо z_1 находим по формуле (269): $z_1 = 11,034$ см. Вычисляем $M_{usc} = N_{usc}(e_{ax} + z_y) = 7364(5,56 + 0,848) = 471,9$ Н·м. Вычисляем μ по формуле (271): $\mu = 0,597$. Коэффициент ψ_a находим по формуле (270): $\psi_a = 0,594$. Кривизна от кратковременного действия всей нагрузки: $1/\rho_1 = 73,22 \cdot 10^{-6}$ 1/см.

Кривизну $1/\rho_2$ от кратковременного действия постоянной и длительной части нормативной нагрузки определяем при $M_{x,y}^n = 2634,4$ Н·м; $k = 0,144$; $\xi = 0,083 < k'_r/k_o = 0,435$; $z_1 = 11,025$ см; $\mu = 0,737$; $\psi_a = 0,439$. Кривизна $1/\rho_2 = 46,53 \cdot 10^{-6}$ 1/см.

Кривизну от длительного действия $M_{x,y}^n$ находим при $\psi_a = 0,66$ и $\nu = 0,15$: $1/\rho_3 = 95,761 \cdot 10^{-6}$ 1/см. Полная кривизна сечения II по формуле (281): $1/\rho_4 = 122,451 \cdot 10^{-6}$ 1/см.

Для сечения в середине пролета, работающего с трещинами, полная кривизна $1/\rho_c = 150,452 \cdot 10^{-6}$ 1/см.

Полный прогиб панели пола в середине пролета находят по формуле (304):

$$f = \frac{343^2}{216} (-20,387 + 6 \cdot 25,267 + 12 \cdot 122,451 + 8 \cdot 150,452) \cdot 10^{-6} =$$

$$= 1,522 \text{ см} < \frac{e_1}{200} = \frac{343}{200} = 1,715 \text{ см},$$

т. е. прогиб панели меньше предельно допустимого.

В. Расчет панели по раскрытию нормальных трещин

Для определения напряжений в арматуре от действия нормативного собственного веса панели, вычисляем по формуле (269) плечо z_1 при $M_{пр.дл}^n = 3706$ Н·см; $k = 0,027$; $\gamma_1 = 0$; $T = 0$; $\mu k = 0,0117$; $\xi = 0,087$; $z_1 = k(1 - 0,5\xi) = 11,5(1 - 0,5 \cdot 0,087) = 11,0$ см. Напряжения в арматуре находим по формуле (244):

$$\sigma_a = \frac{3706}{1,539 \cdot 11,0} = 218,91 \text{ МПа}.$$

Ширина раскрытия трещин при

$$M_{пр.дл}^n / M_{пр}^n = \frac{3091,3}{3950} = 0,78 > 2/3,$$

в соответствии с п. 4.7, а [5] определяется при $M_{пр.дл}^n$. Так как этот момент соответствует нагрузке $q^N - p_{кр}^N = 3600$ Н/м² и собственный вес панели (1950 Н/м²) входит в не, то вычисляют изгибающий момент от приращения нагрузки на величину $\Delta q = 3600 - 1950 = 1650$ Н/м²:

$$\Delta M = \frac{M_{пр.дл}^n \cdot \Delta q}{q^N - p_{кр}^N} = \frac{3091,3 \cdot 1650}{3600} = 141,68 \text{ Н·м}.$$

Пренебрегая изменением плеча z_1 , находим приращение напряжений в арматуре:

$$\Delta \sigma_{\alpha} = \frac{\Delta M}{F_{\alpha} z_1} = \frac{1416,8}{1,539 \cdot 11,0} = 83,69 \text{ МПа.}$$

Раскрытие трещин при эксплуатации при длительном действии нормативной нагрузки определяем по формуле (236) при $K=1$; $C_{\Delta} = 1,5$; $\lambda=1$; $\bar{M}=0,0149$; $\alpha=14$ мм; $\sigma_{\alpha} = \sigma_{\alpha_1} + \Delta \sigma_{\alpha}$:

$$\alpha_{\tau} = 11,5 \cdot 1 \cdot \frac{218,91 + 83,69}{2 \cdot 10^5} \cdot 20(3,5 - 100 \cdot 0,0149) \sqrt[3]{14} = 0,22 \text{ мм,}$$

что меньше предельно допустимого значения $\alpha = 0,3$ мм.

ПРИЛОЖЕНИЕ 1

ПРИБЛИЖЕННЫЙ СПОСОБ ОПРЕДЕЛЕНИЙ УСИЛИЙ И ПЕРЕМЕЩЕНИЙ УНИФИЦИРОВАННОГО БЛОКА ТИПА „КОЛПАК“

При определении максимальных величин прогибов (\mathcal{W}) и изгибающих моментов (M) в гранях унифицированных блоков типа „колпак“, при загрузке их вертикальной нагрузкой Q , распределенной по площади потолка, или распределенными по контуру внешними изгибающими моментами, предлагается использовать следующие формулы

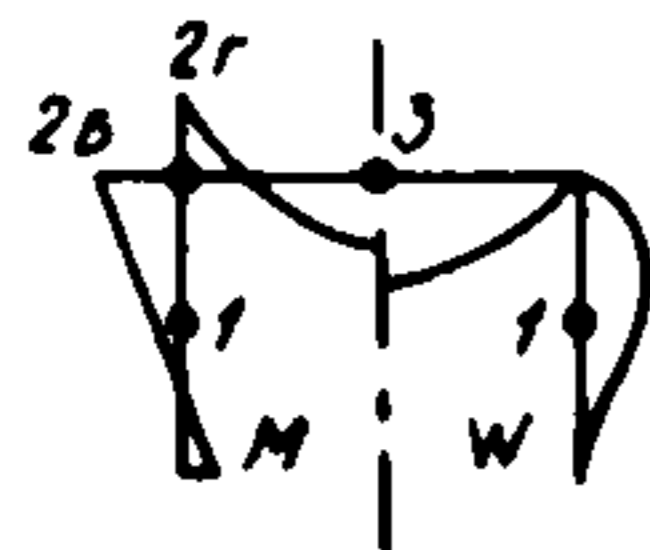
$$\mathcal{W} = \mathcal{W}_p k_1 k_2;$$

$$M = M_p k_1 k_2,$$

где \mathcal{W}_p, M_p — соответственно прогиб и изгибающий момент, определяемые в рамках-полосках единичной ширины, вырезанной поперечными сечениями из блока; k_1 — коэффициент, учитывающий влияние ширины и длины блоков, принимается по таблице.

Значение k_1 для блоков, длина и ширина которых отличается от приведенных в табл. 1, прил. 1, определяется по интерполяции соседних величин; k_2 — коэффициент, учитывающий влияние дверных проемов в продольных стенах на увеличение прогибов и моментов. Он принимается равным при отсутствии проемов 1,0; при наличии дверных проемов: для усилий и прогибов потолка — 1,2; для усилий в стенах — 2,0; для прогибов стен — 1,4.

Для упрощения расчетов вспарушенную конструкцию потолка при расчете рамки-полоски рекомендуется заменять плоской с эквивалентной толщиной.



Таблица

Значения коэффициента K_1

Длина блоков, м	Виды нагружения							
	Распределения нагрузки на потолок							
	3				3,6			
	Точки определения							
1	2B	2Г	3	1	2B	2Г	3	
4,2	0,35	0,89*	0,89*	0,68	0,28	0,68*	0,68	0,49
				0,38*				0,32*
5,24	0,52	0,97*	0,97*	0,83	0,46	0,81*	0,81*	0,65
				0,41*				0,36*
6,6	0,78	1,12*	1,12*	1,00	0,73	0,98*	0,98*	0,85
				0,50*				0,45*

Продолжение

Длина блоков, м	Виды нагружения							
	Изгибающие моменты по контуру потолка							
	Ширина блоков, м							
	3				3,6			
	Точки определения							
	1	2В	2Г	3	1	2В	2Г	3
4,2	0,31 ^l	0,75*	1,39*	0,42 ----- 0,18* 0,54	0,25	0,58*	1,83*	0,31 ----- 0,14* 0,43
5,24	0,42	0,85*	1,22*	0,22* 0,76	0,35*	0,72*	1,56*	0,18* 0,66
6,6	0,62	0,86*	1,21*	0,31* -----	0,54	0,73*	1,55*	0,29*

*Значения коэффициентов k_1 для определения внутренних изгибающих моментов.

**Перечень программ для расчета конструкции
объемных блоков и зданий из них на ЭВМ**

№	Наименование программы	Назначение программы	Возможности программы, тип КЭ	Тип ЭВМ и операционная система	Организация-разработчик
1	ППП АПЖБК (ЛИРА)	Расчет пространственных систем МКЭ	КЭ: стержни, плиты, пластины. Статика, динамика, сейсмика, нелинейный железобетон. Подбор арматуры	ЕС ЭВМ (1022,1030,1033,1060); ОС	НИИАСС Госстрой УССР (Киев)
2	ПРОКРУСТ	То же	КЭ: стержни, плиты, пластины, объемные суперэлементы. Статика. Подбор арматуры. Счет с прерываниями	ЕС ЭВМ (1022,1030); ДОС	Донецкий ПромстройНИИпроект (Донецк)
3	ЭМИРАТ	Расчет пространственных стержневых систем	КЭ: стержни. Статика	ЕС ЭВМ; ДОС	Оргэнергострой; Одесский филиал (Одесса)
4	ПРОЧНОСТЬ	Расчет пространственных систем МКЭ			КИСИ (Киев)
5	ГАММА-3	Расчет конструкций, стен и перекрытий панельных зданий	Плоские пластинчатые системы; КЭ — стержневая аппроксимация. Статика	"Минск"	КиевЗНИИЭП
6	ГАММА-4	Расчет крупнопанельных зданий как пространственных систем	Пространственные пластинчатые системы; КЭ — пластины. Статика	"Минск"	"
7	МАРСС-ЕС	Расчет пространственных стержневых систем	КЭ — стержни. Статика, динамика, сейсмика, подбор арматуры	ЕС ЭВМ; ДОС	ЦНИИпроект (Москва)
8	ИКАРУС	Расчет балок с трещинами МКЭ	КЭ — пластины. Нелинейный железобетон. Статика	ЕС ЭВМ; ДОС	Кишиневгражданпроект;
9	КАПРИЗ	Расчет плит с учетом трещин МКЭ	КЭ — плиты. Нелинейный железобетон, статика	ЕС ЭВМ; ДОС;	КиевЗНИИЭП
10	ТОСТ-ЕС	Расчет зданий с несущими стенами	Составные тонкостенные стержни, статика, динамика, сейсмика, упругое основание	ЕС ЭВМ	Киевпроект
11	ОЗНОБ	Расчет столба блоков типа "колпак" с учетом связей по горизонтальным швам	Пластины; продольный изгиб; упругая пластичность материала	"Минск"	ЦНИИЭП жилища
12	Дельфин-32	Расчет балок-стенок, изгибаемых плит и стержней методом конечных элементов	Изгибаемые и сжатые стержни, треугольные и прямоугольные конечные элементы, элементы нулевой кривизны. Статика и динамика (свободные и вынужденные колебания)	"Минск-32"	Одесский институт инженеров морского флота (ОИИМФ)
13	КРОС	Континуальный расчет объемно-блочных систем	Система регулярных вертикальных и горизонтальных стержней	"Минск"	ЦНИИЭП жилища
14	СПРИНТ	Расчеты на прочность конструкций и зданий МКЭ	Физически и геометрически нелинейная задача. КЭ в виде плоских и пространственных стержней и пластин. Имитация связей растяжений — сжатия и сдвига пружинами эквивалентной жесткости. Статические и динамические (сейсмика) расчеты. Расчеты на температурные деформации. Количество узлов КЭ в рассчитываемом объекте не более 1000	ЕС ЭВМ (1022, 1030; 1033; 1040); ДОС	МИИТ
15	РАЗДАН	Расчет зданий повышенной этажности	Составные тонкостенные стержни, статика, динамика, сейсмика	"Минск-32"	КиевЗНИИЭП
16	КОНТУР	Расчет зданий и сооружений как пространственных систем	Пространственные конечные элементы; упругая система, учет податливости основания и стыков между несущими элементами и деформативности перекрытий в своей плоскости, статика и динамика (сейсмика)	ЕС ЭВМ	НИИСК Госстрой СССР

Л и т е р а т у р а

1. Р е к о м е н д а ц и и по расчету и конструированию зданий высотой до девяти этажей из несущих железобетонных объемных блоков. — Киев: Будівельник, 1976. — 120 с.
2. Н е м ч и н о в Ю.И. Расчет пространственных конструкций (метод конечных элементов). — Киев: Будівельник, 1980. — 232 с.
3. Н е м ч и н о в Ю.И., Ф р о л о в А.В. Расчет зданий и сооружений методом пространственных конечных элементов. — Строительная механика и расчет сооружений, 1981, № 5, с. 29—33.
4. Д р о з д о в П.Ф. Конструирование и расчет несущих систем многоэтажных зданий и их элементов. — М.: Стройиздат, 1977. — 224 с.
5. Р у к о в о д с т в о по проектированию бетонных и железобетонных конструкций из тяжелого бетона (без предварительного напряжения). М.: Стройиздат, 1978. — 320 с.
6. М е т о д и ч е с к и е рекомендации по применению программы КОНТУР для расчета зданий и сооружений методом пространственных конечных элементов. — Киев: НИИСК, 1982. — 53 с.
7. Ш а п о ш н и к о в Н.Н. и др. Инструкция к программе расчета комбинированных систем методом конечного элемента (С П Р И Н Т), вып. 1—250.—М: ЦНИИпроект, 1982.

СОДЕРЖАНИЕ

	Стр.
Предисловие	3
1. Общие положения	4
2. Конструктивные решения несущих элементов зданий	4
3. Конструктивные системы зданий	6
4. Нагрузки и воздействия на отдельные объемные блоки и несущие системы зданий	7
5. Расчет объемных блоков и их элементов на эксплуатационные, транспортные и монтажные нагрузки	12
Расчетные схемы объемных блоков	12
Расчет связей между блоками и несущими элементами зданий	17
Определение жесткостей граней объемного блока при действии сил в их плоскости	18
Расчет несущих элементов блока	22
Расчет несущей способности объемных блоков	26
Расчет объемных блоков на нагрузки, обусловленные транспортными и монтажными воздействиями	29
Расчет объемных блоков методом конечных элементов	32
Расчет блоков на основе стержневой аппроксимации	32
Расчет блоков с использованием плоских конечных элементов	33
Пространственный расчет блоков с применением программы КОНТУР	36
6. Расчет зданий и отдельных "столбов" из объемных блоков на различные виды воздействий	36
Расчетные схемы зданий и столбов	36
Расчет зданий на основе метода пространственных конечных элементов	39
Расчет зданий на горизонтальные (ветровые и сейсмические) нагрузки на основе перекрестных расчетных схем	44
Приближенный расчет высокого здания из объемных блоков регулярной структуры	45
Расчет зданий из объемных блоков с линейным опиранием на горизонтальные нагрузки комбинированным способом (на основе МКЭ и стержневой аналогии)	49
Расчет многоэтажных зданий из объемных блоков на изгиб и кручение как континуальной системы с упругими связями	53
7. Примеры расчета	55
Расчет 9-этажного дома из объемных блоков типа "колпак" с линейным опиранием	55
Определение вертикальной транспортной нагрузки на плиту потолка объемного блока ОБ1-42В	64
Расчет блока на транспортные нагрузки	64
Приближенный расчет 12-этажного здания регулярной структуры	66
Пример расчета здания по программе КРОС	75
Расчет объемно-блочного здания на горизонтальные нагрузки с использованием программы СПРИНТ	77
Пространственный расчет 9-ти этажного здания из объемных блоков по программе КОНТУР	84
Пример расчета приставной ребристой панели пола объемного блока типа "колпак" с линейным опиранием	88
Приложение 1. Приближенный способ определения усилий и перемещений унифицированного блока типа „колпак”	95
Приложение 2. Перечень программ для расчета конструкций объемных блоков и зданий из них на ЭВМ	98

НИИСК Госстроя СССР

**РЕКОМЕНДАЦИИ
ПО РАСЧЕТУ МНОГОЭТАЖНЫХ ЗДАНИЙ ПАНЕЛЬНО-БЛОЧНОЙ
И ОБЪЕМНО-БЛОЧНОЙ КОНСТРУКТИВНЫХ СИСТЕМ С УЧЕТОМ
ОСОБЕННОСТЕЙ ПРОСТРАНСТВЕННОЙ РАБОТЫ**

Редакция инструктивно-нормативной литературы

Зав. редакцией Л. Г. Б а л ь я н

Редактор С. В. Б е л и к и н а

Мл. редактор Л. Н. К о з л о в а

Внешнее оформление художника Е. К. Ч и р к о в а

Технический редактор Т. И. П о л ю ш к и н а

Корректор В. И. Г а л ю з о в а

Н/К

Сдано в набор 07.05.82 Формат 84x108/32 Бумага офсетная № 2
Печать офсетная Набор машинописный Усл. печ. л. 5,46
Усл. кр.-отт. 5,67 Уч.-изд. л. 7,87 Тираж 5000 экз.
Изд. № XII-63 Зак. № 403. Цена 40 коп.

Стройиздат, 101442, Москва, Каляевская, 23а

Тульская типография Союзполиграфпрома при Государствен-
ном комитете СССР по делам издательств, полиграфии и
книжной торговли
г. Тула, пр. Ленина, 109