

РЕКОМЕНДАЦИИ

**по проектированию,
заводскому производству,
транспортированию
и монтажу объемных блоков
Краснодарского технического
направления**

**ЦНИИЭП
ЖБИ**

Государственный комитет по гражданскому строительству
и архитектуре при Госстрое СССР

Центральный ордена Трудового Красного Знамени
научно-исследовательский и проектный институт типового
и экспериментального проектирования жилища
(ЦНИИЭП жилища)

**РЕКОМЕНДАЦИИ
ПО ПРОЕКТИРОВАНИЮ, ЗАВОДСКОМУ ПРОИЗВОДСТВУ,
ТРАНСПОРТИРОВАНИЮ И МОНТАЖУ ОБЪЕМНЫХ БЛОКОВ
КРАСНОДАРСКОГО ТЕХНИЧЕСКОГО НАПРАВЛЕНИЯ**

Утверждены
председателем Научно-
технического совета,
директором института
Б.Р.Рубаненко
(протокол № 33 от 21 июля 1983 г.)

Москва
1983

В настоящих Рекомендациях обобщен отечественный опыт объемно-блочного домостроения по Краснодарскому техническому направлению, систематизированы и проанализированы результаты научно-исследовательских, экспериментальных, проектных работ и опыт жилищного, курортного, культурно-бытового и служебно-технического строительства зданий из объемных блоков типа "лежащий стакан". В них приведены основные положения по проектированию объемных блоков и зданий из них, организации заводского производства, транспортированию и монтажу зданий, технико-экономической оценке ОБД, а также технические требования к объемным блокам.

Рекомендации разработаны канд.арх. Шараповым В.А. (руководитель темы), инж. Минкиным Б.К., канд.техн.наук Уюсовым А.Д. (ответственные исполнители), кандидатами техн.наук Брусковым Б.П., Тучниным А.А., канд.экон.наук Будилевичем А.А., инженерами Езерской Э.Г., Мальцевым В.П., Плоткиным Д.Г., Петровым Г.Н., Фомичевым В.Я., Боградом А.Я., Шнейдером И.Р. В составлении Рекомендаций принимали участие инженеры Хангалдов К.Н., Сивов А.И., Веснин Л.С., Подшивалов В.Н. (Краснодаргорстрой), Баранов В.А., Марченко Е.А. (Краснодаркрайколхозстройобъединение).

ВВЕДЕНИЕ

Настоящие Рекомендации разработаны в развитие аналогичных Рекомендаций, выпущенных в 1974 г. За этот период Краснодарское техническое направление объемноблочного домостроения получило широкое развитие. Городское строительство жилых зданий из блоков типа "лежащий стакан" осуществляется в Краснодаре, Верхней Салде, Николаеве, Воркуте, Ухте и др., сельское – в Николаевской обл., Краснодарском крае и др., курортное – в Сочи и Пятигорске, служебно-техническое – в Печоре, Муроме и др.

Производственная база ОБД, развивающаяся по Краснодарскому техническому направлению, насчитывает 14 специализированных заводов, цехов ОБД и сельских строительных комбинатов суммарной годовой проектной мощностью 480 тыс.м² общей приведенной площади. Намечен ввод в действие в Ташкенте нового специализированного завода ОБД мощностью 120 тыс.м² общей приведенной площади.

По состоянию на 1.01.1983 г. из объемных блоков этого типа построено свыше 2,5 млн.м² общей приведенной площади жилых зданий. В настоящее время разработано более двадцати серий проектов для строительства в различных районах СССР.

1. ПРОЕКТИРОВАНИЕ ОБЪЕМНОБЛОЧНЫХ ЗДАНИЙ

1.1. Общие положения

1.1.1. Настоящие Рекомендации распространяются на проектирование из объемных блоков зданий до 12 этажей во всех строительно-климатических зонах с обычными условиями строительства.

1.1.2. Конструктивное решение здания из объемных блоков выбирается с учетом архитектурно-планировочных требований, особенностей существующей заводской базы, требований унификации конструк-

тивных элементов и их сопряжений, необходимости обеспечения прочности и устойчивости сооружения, долговечности конструкций в соответствии с классом сооружения, должного уровня эксплуатационных качеств, максимальной заводской готовности конструкций.

1.1.3. Для обеспечения вариантности архитектурно-планировочных решений в серии проектов следует предусматривать необходимое число типоразмеров объемных блоков и плоских элементов. Принятое количество типоразмеров и марок элементов конструкций, их модульная координация должны обеспечивать максимум вариантов их взаиморасположения в здании.

1.1.4. В проектах следует предусматривать варианты архитектурных решений фасадов и их отделки, в том числе варианты ограждающих конструкций летних помещений, рельефной и других приемов отделки фасадных панелей и элементов ограждений, решений входов в здание и т.д.

1.1.5. Требования унификации и модульной координации должны учитываться при выборе архитектурно-планировочных параметров, решении отдельных конструктивных узлов, привязке конструкций к разбивочным осям, назначении сечений конструкций, размеров зазоров.

В соответствии с этими требованиями номинальные модульные размеры объемных блоков, соответствующие расстояниям между модульными разбивочными осями, должны приниматься кратными 300 мм.

1.1.6. Конструкции зданий должны проектироваться с учетом обеспечения максимальной заводской готовности объемных блоков. С этой целью следует предусматривать:

максимальное укрупнение размеров доборных элементов в пределах грузоподъемности монтажных механизмов и транспортных средств;

выполнение отделочных работ, монтаж перегородок, сантехподдонов, дымовентиляционных панелей, сантехразводок и электрооборудования, установку столярных изделий, заделку мест сопряжения оконных и дверных коробок с бетоном стен блоков в заводских условиях.

Размещение оборудования и разводок сантехнических и электротехнических систем следует проектировать исходя из условия свободного доступа к ним при устройстве стыков, опрессовке систем, эксплуатационном надзоре, ремонте и обеспечении звукоизоляции квартир.

1.1.7. В проектах следует предусматривать возможность возведения зданий зимой. На строительстве при отрицательных температурах воздуха для заполнения стыков должны применяться бето-

ны, растворы или пасты с химическими противоморозными добавками, не вызывающие коррозии расчетных связей в стыках.

Несущие стены блоков и их стыки должны рассчитываться с учетом снижения прочности раствора в стыках при производстве работ зимой. Прочность бетона, применяемого для замоноличивания стыков, необходимо контролировать.

1.1.8. В проектах должны при необходимости предусматриваться меры по защите конструкций от атмосферных воздействий в период складирования, транспортирования и монтажа.

1.1.9. Длина температурных отсеков (расстояние между температурными швами) не должна превышать величин, указанных в табл. 1. При соответствующем расчетном обосновании допустимо увеличивать длины температурных отсеков против значений, указанных в табл. 1.

Таблица 1

Максимальные длины температурных отсеков объемноблочных зданий, м

Климатический район и подрайон	Материалы наружных стен объемных блоков	
	легкий бетон на искусственных пористых заполнителях (керамзитобетон, перлитобетон, аглопоритобетон) с коэффициентом линейного расширения $0,7 \times 10^{-5} \text{ град}^{-1}$	тяжелый бетон, ячеистый бетон на естественных пористых заполнителях с коэффициентом линейного расширения $1 \times 10^{-5} \text{ град}^{-1}$
IА	70	50
IB, IIIА, IIIВ, IVА	80	55
IB, IG, ПВ, IVВ	95	65
IIА, IIЕ	110	75
IУБ	120	85

Примечание. Климатические районы приняты по СНиП II-Л.1-71 "Жилые здания. Нормы проектирования".

Границы температурных отсеков следует располагать по стыкам секций зданий.

1.1.10. Долговечность конструкций наружных ограждений должна обеспечиваться:

выполнением конструкций и отделочных слоев из материалов с морозостойкостью, соответствующей классу здания по капитальности и климатическим условиям строительства;

сочетанием материалов в слоистых конструкциях, исключающих расслоение при эксплуатации, старение утеплителя и коррозию соединений в течение всего срока службы здания.

1.2. Конструктивно-планировочные типы зданий из объемных блоков

1.2.1. Здания из объемных блоков проектируются на основе объемноблочного или панельно-блочного конструктивного типа.

Объемноблочные здания образуются из одного, двух или трех рядов вертикальных столбов объемных блоков, приставленных к другу другу или разделенных вставками (коридорами) небольшого пролета (до 3 м).

Панельно-блочные здания образуются из объемных блоков и панелей перекрытий, опирающихся на них или на плоские панели стен. Как правило, в этих зданиях панели перекрытий имеют больший пролет (3,6 м и более).

1.2.2. Объемные блоки в вертикальном столбе здания опираются друг на друга линейно по периметру стен. Опирающие следует производить через сплошной растворный шов, расположенный между контурными обвязками нижележащего и вышележащего блоков. Толщина шва не должна превышать 30 мм, ширина 100+120 мм. Раствор должен быть марки не ниже М100, подвижностью 5,6 см ОК.

1.2.3. Связи между столбами объемных блоков в здании ставятся по расчету. Допускается в домах до пяти этажей не соединять столбы блоков друг с другом. В зданиях выше пяти этажей связи должны осуществляться в уровне каждого перекрытия между смежными блоками в пределах деформационного отсека. Два смежных блока должны иметь не менее двух связей, расположенных по углам.

1.2.4. Рекомендуются следующие планировочные приемы расстановки объемных блоков относительно друг друга (рис. 1):

продольный сдвиг блоков, при котором один ряд блоков сдвигается относительно другого вдоль продольной оси здания на часть планировочного шага;

сдвиг одного или нескольких блоков поперек продольной оси здания;

комбинация продольного и поперечного сдвигов;

поворот части блоков под прямым углом;

выдвижение части блоков из плоскости фасада с консольным свесом.

Продольный сдвиг блоков на часть планировочного шага позволяет увеличить число сочетаний типов квартир в секции.

Поперечный сдвиг блоков позволяет выявить пластику фасадов, создать лоджии и эркеры.

Поворот блоков под прямым углом рекомендуется в торцевых частях зданий для увеличения вариантности компоновки квартир и обогащения архитектурного решения торцов.

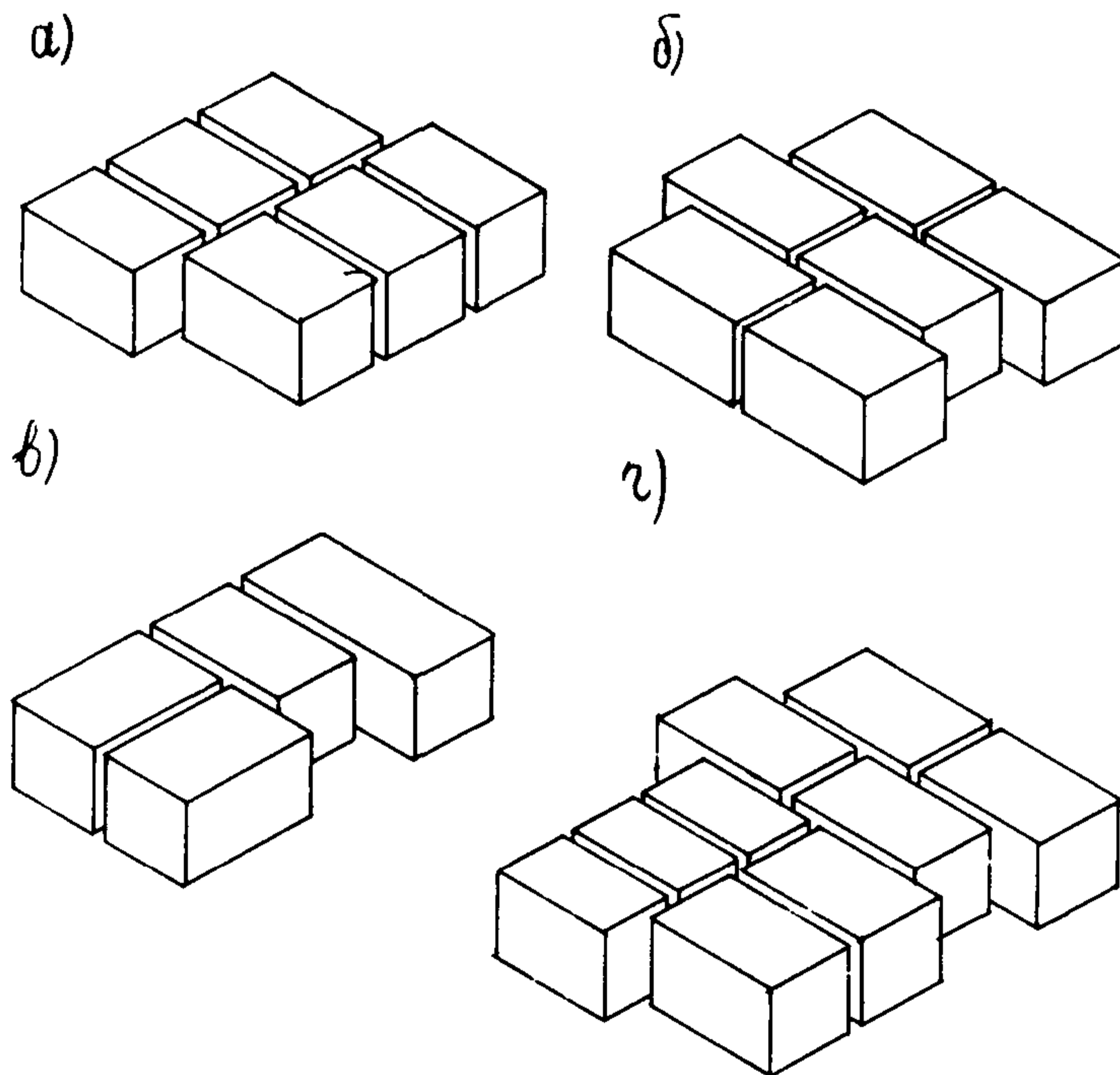


Рис. 1. Примеры компоновки блоков в здании:
а - с продольным сдвигом; б - с поперечным сдвигом; в - с поворотом под прямым углом; г - с продольным и поперечным сдвигом

1.3. Расчет объемных блоков и зданий из них

1.3.1. Конструкции объемно-блочных зданий рассчитываются по несущей способности (первая группа предельных состояний) и по деформациям, перемещениям и раскрытию трещин (вторая группа предельных состояний).

По несущей способности рассчитываются:

конструкции здания и их стыковые соединения – на нагрузки и воздействия, возникающие в процессе строительства и эксплуатации зданий;

объемные блоки и панели – на нагрузки, возникающие при их изготовлении, транспортировании и монтаже.

По второй группе предельных состояний рассчитывается:

здание в целом на влияние динамической составляющей ветровой нагрузки, вызываемой пульсациями скоростного давления;

элементы объемного блока и сборные панели.

1.3.2. Усилия и деформации рекомендуется определять на основе пространственных расчетных схем.

Многоэтажное объемноблочное здание следует рассчитывать как систему вертикальных столбов из установленных друг на друга блоков (рис. 2), соединенных горизонтальными связями.

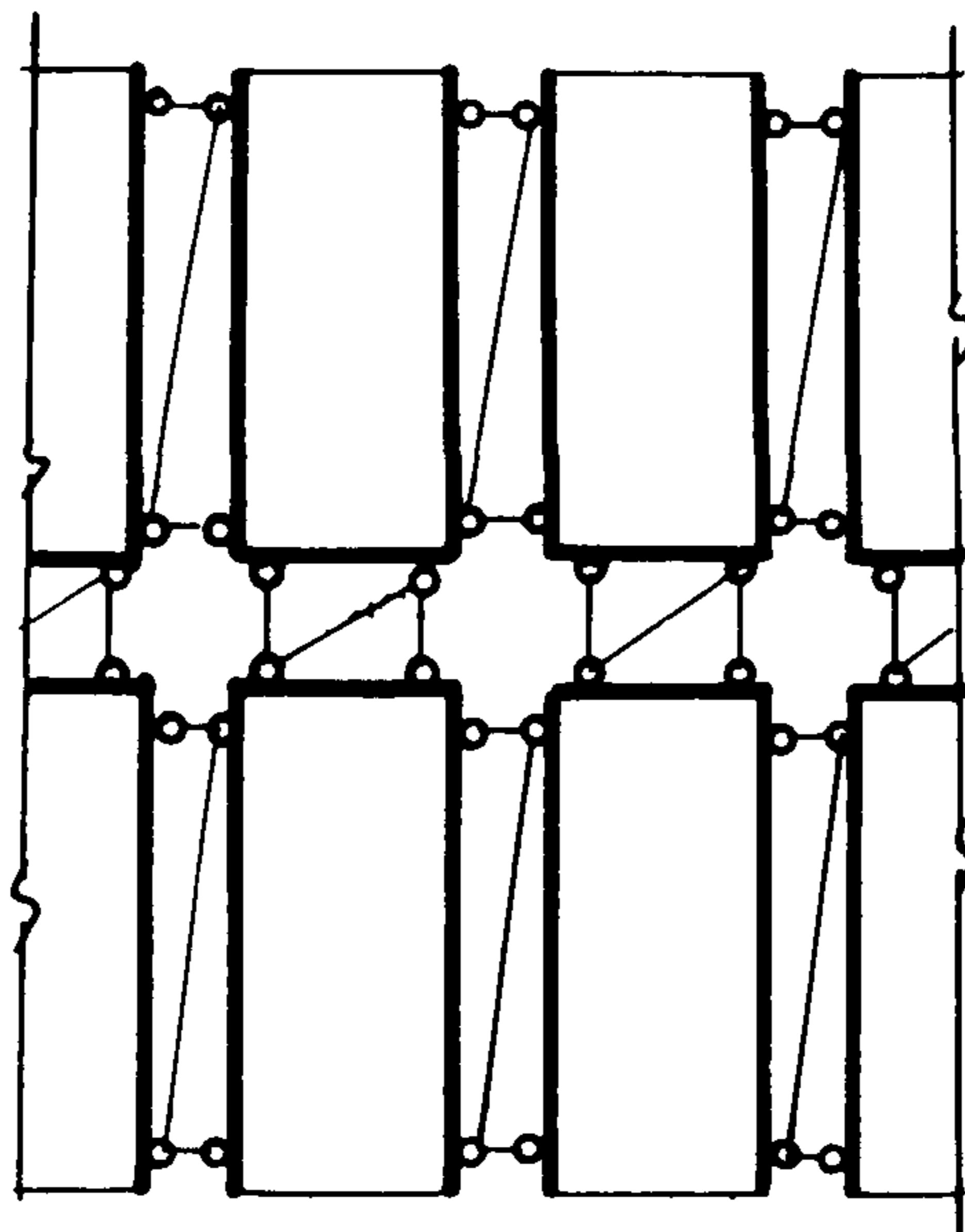


Рис. 2. Расчетная схема многоэтажного объемноблочного здания

1.3.3. Связи рекомендуется применять в виде металлических пластин, которые привариваются к обрезкам строповочных петель или к закладным деталям.

1.3.4. При расчете объемного блока определяется арматура в его элементах и марка бетона при заданном сечении.

1.3.5. Объемный блок рассчитывается при допущении его работы в упругой стадии и линейном характере распределения усилий вдоль стен. Если результаты расчета блока в упругой стадии не удовлетворяют требованиям по несущей способности, следует проводить расчет столба из объемных блоков как консоли – по предельным состояниям.

1.3.6. Объемный блок типа "лежащий стакан" (рис. 3) представляет собой тонкостенную пространственную конструкцию с жесткими узлами соединения стен с потолком и полом, обладающую определенной пространственной жесткостью.

1.3.7. Допускается применять приближенный метод расчета, при котором расчетная схема имеет вид поперечной рамы, "вырезаемой" из блока. Пролет рамы равен расстоянию между продольными стенами, высота – высоте блока, ширина – шагу ребер продольной стены (рис. 4).

Вертикальная сила, принимаемая равной суммарной нагрузке на вырезанном участке продольной стены, прикладывается с эксцентриситетом относительно центра тяжести поперечного сечения стоек рамы. Опорный и пролетный моменты пола и потолка определяются из условий расчета рамы.

Стойки рамы рассчитываются как внецентренно сжатые элементы. Приведенная длина стойки $h_0 = \gamma h$, где h высота стойки; γ – коэффициент приведенной длины. Значение γ изменяется от 0,8 до 0,5 в зависимости от положения участка в стене, наличия и положения дверных проемов, типа конструкции фасадной панели (рис. 5).

1.4. Конструирование объемных блоков

1.4.1. Объемный блок состоит из объемного элемента и наружной стеновой панели. Объемный элемент представляет собой цельноформованную, пятиплоскостную, монолитную конструкцию из легкого или тяжелого бетона, состоящую из трех стен, пола, потолка. Объемный элемент может иметь балконную плиту.

1.4.2. Балкон в объемном элементе образуется консольным продолжением плиты пола. Вылет балкона не должен превышать 1400 мм.

1.4.3. Продольные стены объемного элемента должны быть, как правило, ребристые с шагом вертикальных ребер 1000–1100 мм, высотой не менее 100 мм. Толщина плиты из керамзитобетона $\rho = 1800 \text{ кг/м}^3$ должна быть не менее 60 мм, из тяжелого бетона $\rho = 2400 \text{ кг/м}^3$ – 40 мм.

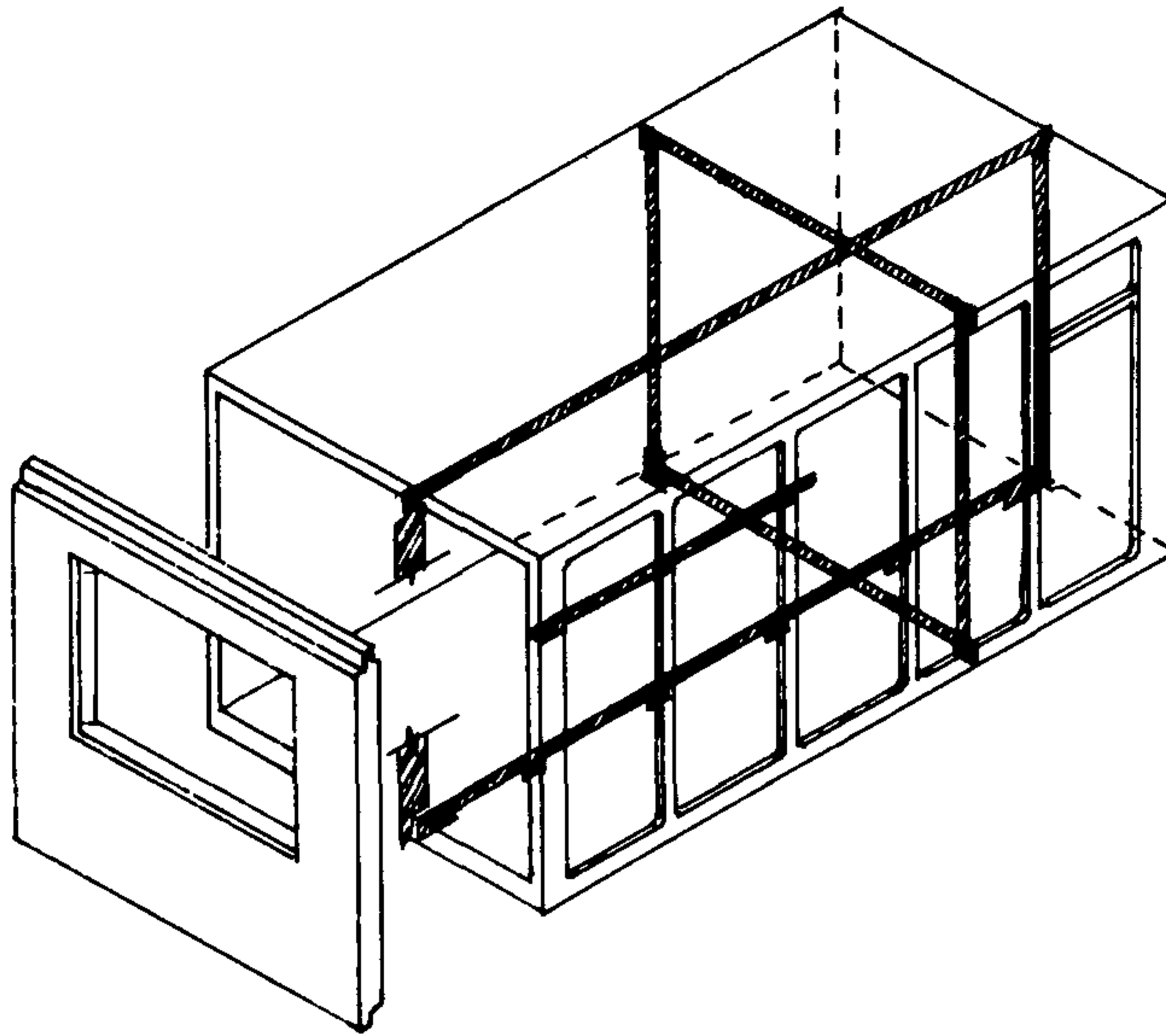


Рис. 3. Объемный блок типа "лежащий стакан"

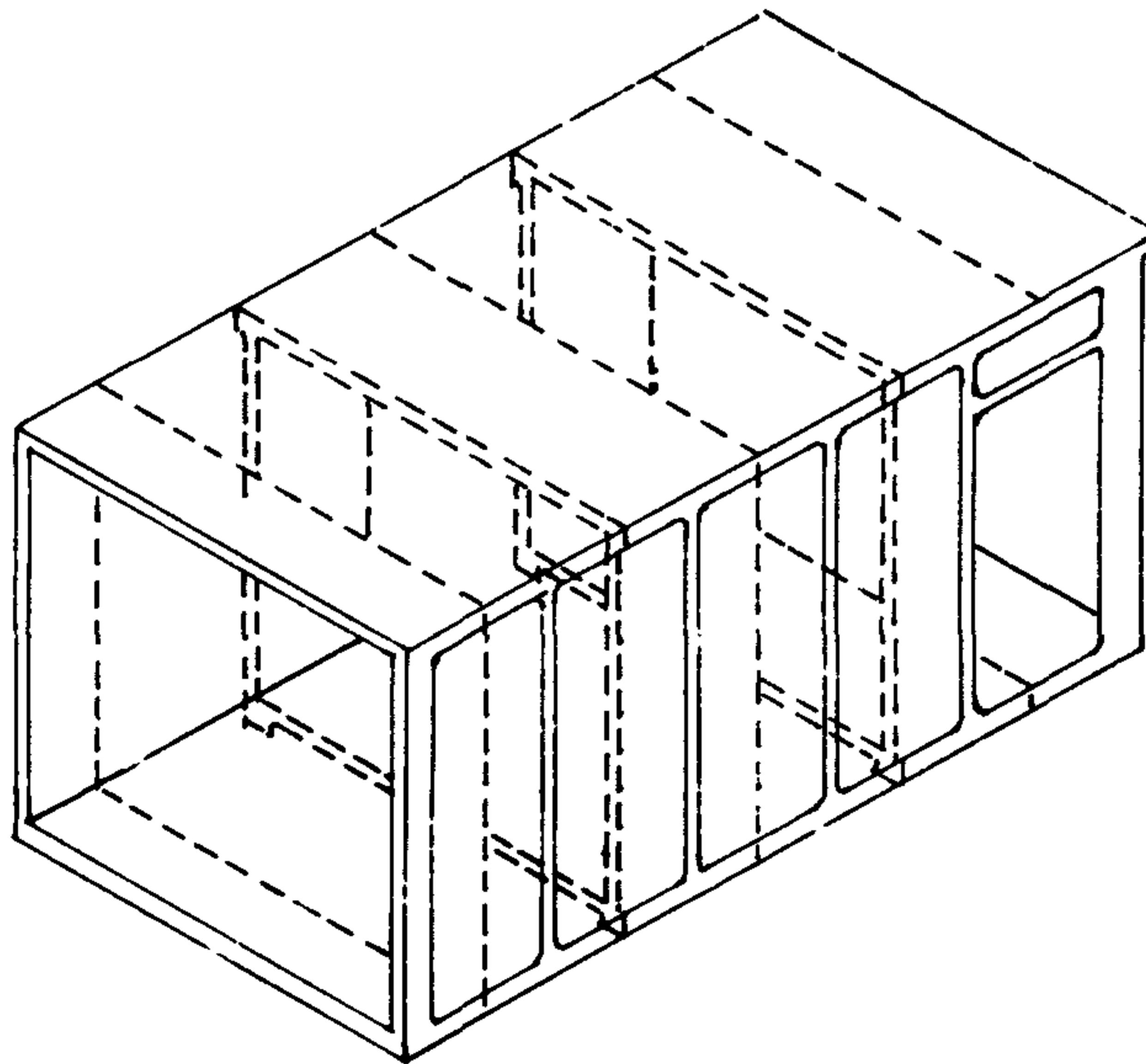


Рис. 4. Расчетная схема блоков типа "лежащий стакан"

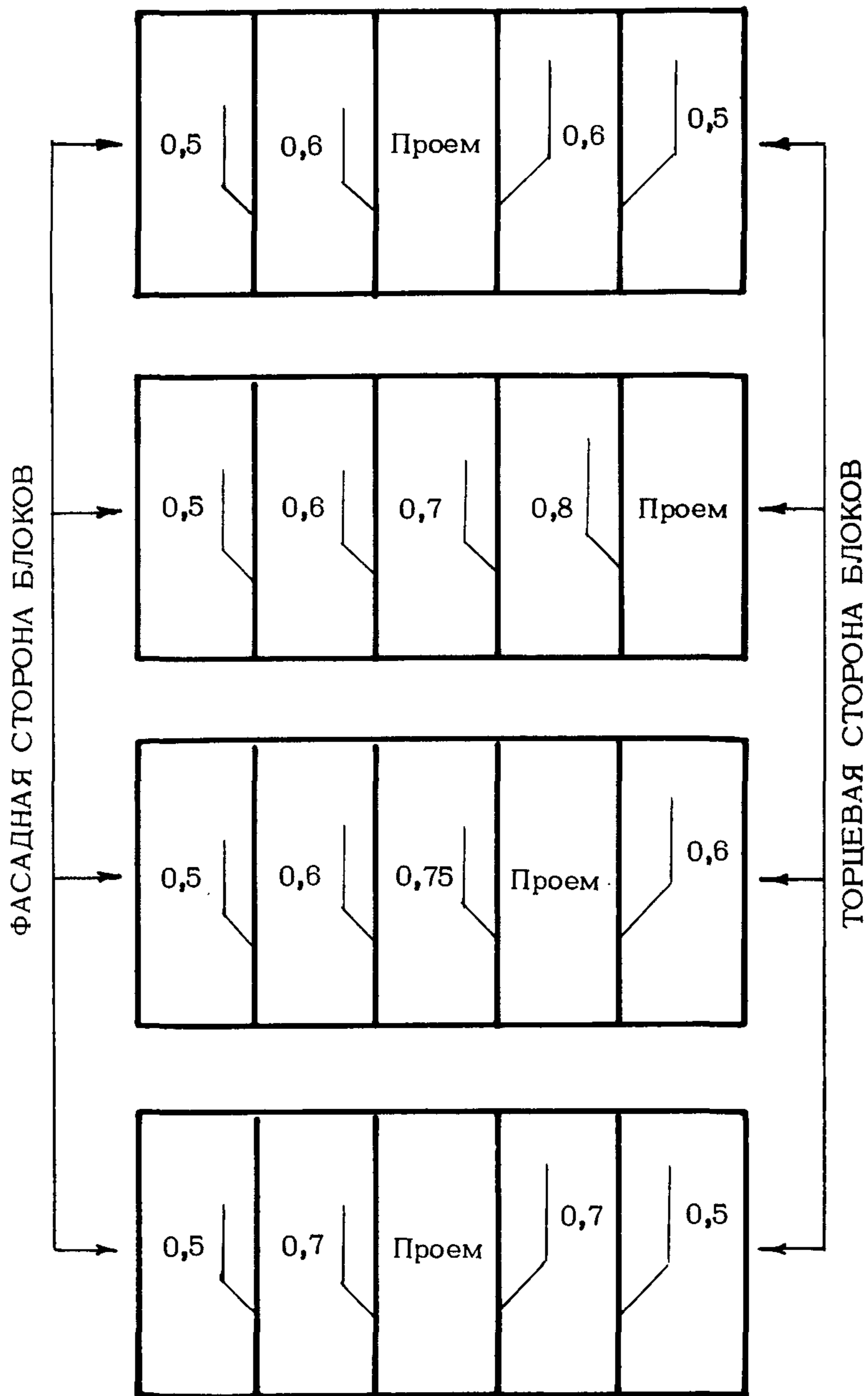


Рис. 5. Схема применяемости коэффициентов приведенной высоты ребер продольной стены блока

1.4.4. Плита пола должна быть ребристой с разбивкой ребер, соответствующей разбивке вертикальных ребер в продольных стенах объемного элемента. Высота ребер должна быть не менее 140 мм, толщина плиты – не менее 90 мм.

1.4.5. Плита потолка элемента должна быть плоской, переменного сечения по длине – от 80 до 95 мм. Торцевая стена элемента может быть плоской или ребристой, толщиной 60–100 мм.

1.4.6. Сопряжения продольных стен элемента с плитами пола и потолка следует усиливать утолщениями–обвязками сечением 140x100 и 120x100 мм.

1.4.7. Объемные элементы следует изготавливать из бетонов марки "150" для жилых зданий до пяти этажей включительно и марки "150"–"200" (в зависимости от расчета) для жилых домов в девять и более этажей.

1.4.8. Конструкция объемных элементов позволяет размещать в продольных стенах между ребрами проемы шириной 1000 мм. Расстояние от проема до ближайшего вертикального угла следует принимать не менее 150 мм (по наружному обмеру). Допустимо устройство не более двух проемов в одной стене объемного элемента.

При необходимости увеличения числа и размера проемов на основе расчета должны быть осуществлены дополнительные конструктивные меры.

1.4.9. Армирование объемных элементов рекомендуется выполнять пространственными сварными арматурными каркасами. Для обеспечения рамной связи арматуры вертикальных ребер продольных стен с арматурой пола и потолка должны быть установлены дополнительные стержни.

По верху проемов не реже чем через 100 мм должны устанавливаться дополнительные каркасы с продольными стальными стержнями диаметром не менее $\phi 6-8$ класса А-III и поперечными стержнями диаметром $\phi 4$ Вр.

1.4.10. Для повышения трещиностойкости объемных элементов рекомендуется:

более частый шаг рабочих стержней в зонах стен шириной 200÷300 мм, примыкающих к дверным и оконным проемам, и увеличение площади сечения рабочей арматуры в 1,5÷2 раза;

более частый шаг косвенной арматуры в перемычках (не превышающий 100 мм).

1.4.11. Сопряжения уклонов ребер, отверстий и проемов в гранях объемного элемента следует выполнять по кривым с радиусом закругления 20÷30 мм. Распалубочные уклоны ребер и проемов в окнах должны быть равны 10%.

1.4.12. Плита потолка объемного элемента должна армироваться двумя сетками из холодноотянутой проволоки: сплошной на размер плиты потолка и сеткой по периметру продольных и торцевых стен, которая отгибается в стены на величину, равную высоте продольного ребра.

1.4.13. Защитный слой бетона для всех элементов арматуры объемного элемента должен быть не менее 15 мм.

1.4.14. Для монтажных (подъемных) петель объемных элементов применяется горячекатаная арматурная сталь класса А-I марок ВСтЗсп2 и ВСтЗпс2мп и класса А-II марки 10ГТ. Монтажные петли необходимо приваривать к рабочей арматуре вертикальных (угловых) каркасов объемного элемента.

Применение клиновидных, Т-образных или клещевидных захватов, опускаемых в специальные щели в контурных ребрах потолка или стен блоков ребристой конструкции либо в соответствующую нишу при гладких стенах блоков, исключает необходимость в подъемных петлях и ведет к сокращению расхода арматурной стали.

1.4.15. Разделительные перегородки между помещениями, входящими в состав блока, рекомендуется проектировать монолитно связанными со стенами объемного элемента и формировать вместе с ними. Допускается выполнять внутренние перегородки в виде плоских доборных элементов, устанавливаемых на плиту пола и привариваемых к конструкции объемного элемента.

1.4.16. Наружные фасадные стены присоединяются к объемному элементу сваркой закладных деталей.

1.4.17. Навесные наружные стеновые панели следует проектировать легкими или средней массивности. Конструкция наружных стеновых панелей должна обеспечивать в процессе эксплуатации нормальный тепловлажностный режим в помещении.

1.4.18. В проектах зданий объемные блоки рекомендуется обозначать шестью группами букв или цифр. Первая группа (буквенная) указывает назначение блока, вторая группа цифр – его размеры (табл. 2), третья группа (римские цифры) – ярус армирования, четвертая группа (цифровая) – особенности опалубки, т.е. наличие отверстий, проемов, балкона и т.д., пятая группа (цифровая) – наличие закладных деталей, шестая группа букв – комплектацию блока. Так, например, обозначение БЖС-88-II-05-03-АД расшифровывается следующим образом: блок – жилая комната с санузелом, габаритные размеры 3580x5980, II ярус

Таблица 2

Ширина блока		Длина блока	
2	2680	2	3530
4	2980	4	4780
6	3280	6	5380
8	3580	8	5980

т.е. наличие отверстий, проемов, балкона и т.д., пятая группа (цифровая) – наличие закладных деталей, шестая группа букв – комплектацию блока. Так, например, обозначение БЖС-88-II-05-03-АД расшифровывается следующим образом: блок – жилая комната с санузелом, габаритные размеры 3580x5980, II ярус

армирования, пятый тип по особенностям опалубки и третий тип по закладным деталям, А – тип отделки, Д – тип комплектации.

При отсутствии различий по опалубке и закладным деталям ставится "0", например, БКС-88-11-00.00.АД

1.5. Конструирование элементов объемноблочных зданий

1.5.1. Объемноблочные здания включают следующие основные элементы: объемные блоки, фундаменты, крыши, лестницы, стыки и связи.

1.5.2. Фундаменты объемноблочных зданий следует проектировать из сборных элементов заводского изготовления (рис. 6). Ленточные фундаменты из сборных бетонных блоков целесообразно применять для зданий, возводимых на малосжимаемых основаниях с нормативным давлением 2 кг/см^2 и более.

Рекомендуется применять фундаменты из забивных железобетонных свай со сборными или сборно-монолитными ростверками, кроме того, могут использоваться безростверковые свайные фундаменты.

1.5.3. Конструкции подземной части здания, непосредственно передающие нагрузки на грунт, должны выполняться из тяжелого бетона марки не менее "100", панели цоколя и сборные элементы ростверков – из тяжелого или легкого бетона марки не менее "150".

Гидроизоляция конструкций подземной части здания должна назначаться следующим образом:

горизонтальная – на уровне верха цокольных панелей или стен подвала из цементного раствора состава 1:2 толщиной 30 мм с водостойкими добавками;

вертикальная – с наружной стороны цокольных панелей или блоков наружных стен подвала от их низа до отмостки обмазкой битумной мастикой за два раза.

1.5.4. Для уменьшения количества монтажных элементов и повышения степени заводской готовности здания конструкции нулевого цикла рекомендуется выполнять в виде объемных элементов, располагаемых на свайном ростверке или ленточном фундаменте.

1.5.5. Крыши зданий из объемных блоков следует проектировать сборными из объемных кровельных блоков высокой заводской готовности (рис. 7). Крыши могут быть совмещенными или раздельными. Для зданий высотой пять и более этажей рекомендуются крыши с теплым чердаком.

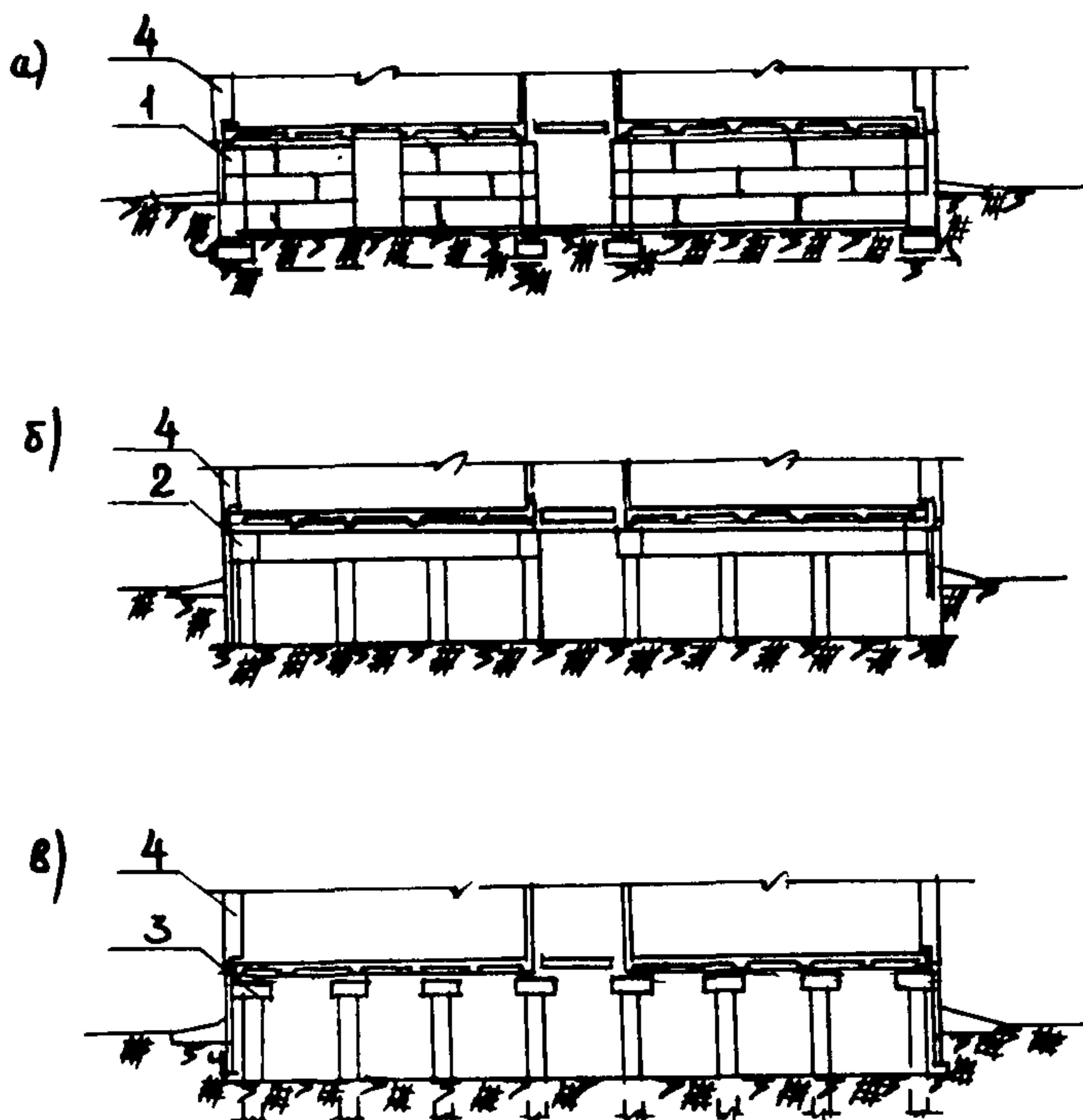


Рис. 6. Фундаменты зданий:

а - ленточные; б - свайные с ростверком; в - свайные без ростверка; 1 - бетонные блоки; 2 - свайный ростверк; 3 - безростверковый фундамент; 4 - объемные блоки

В зависимости от этажности, места строительства и архитектуры здания крыши могут быть односкатными, двускатными, с наружным или внутренним водоотводом. В зданиях из пяти и выше этажей рекомендуются крыши с внутренним водоотводом, который может устраиваться как с подключением к ливневой канализации, так и с открытым выпуском.

Сократить потери тепла и трудозатраты позволяют безрулонные кровли с теплым чердаком, которые могут быть рекомендованы для зданий высотой пять и более этажей. Основной несущей конструкцией крыши является кровельный блок "БП" с вставляемой на заводе наружной стеновой парапетной панелью.

1.5.6. В объемноблочных зданиях лестничные клетки, как правило, монтируются из объемных элементов без плит пола и потолка.

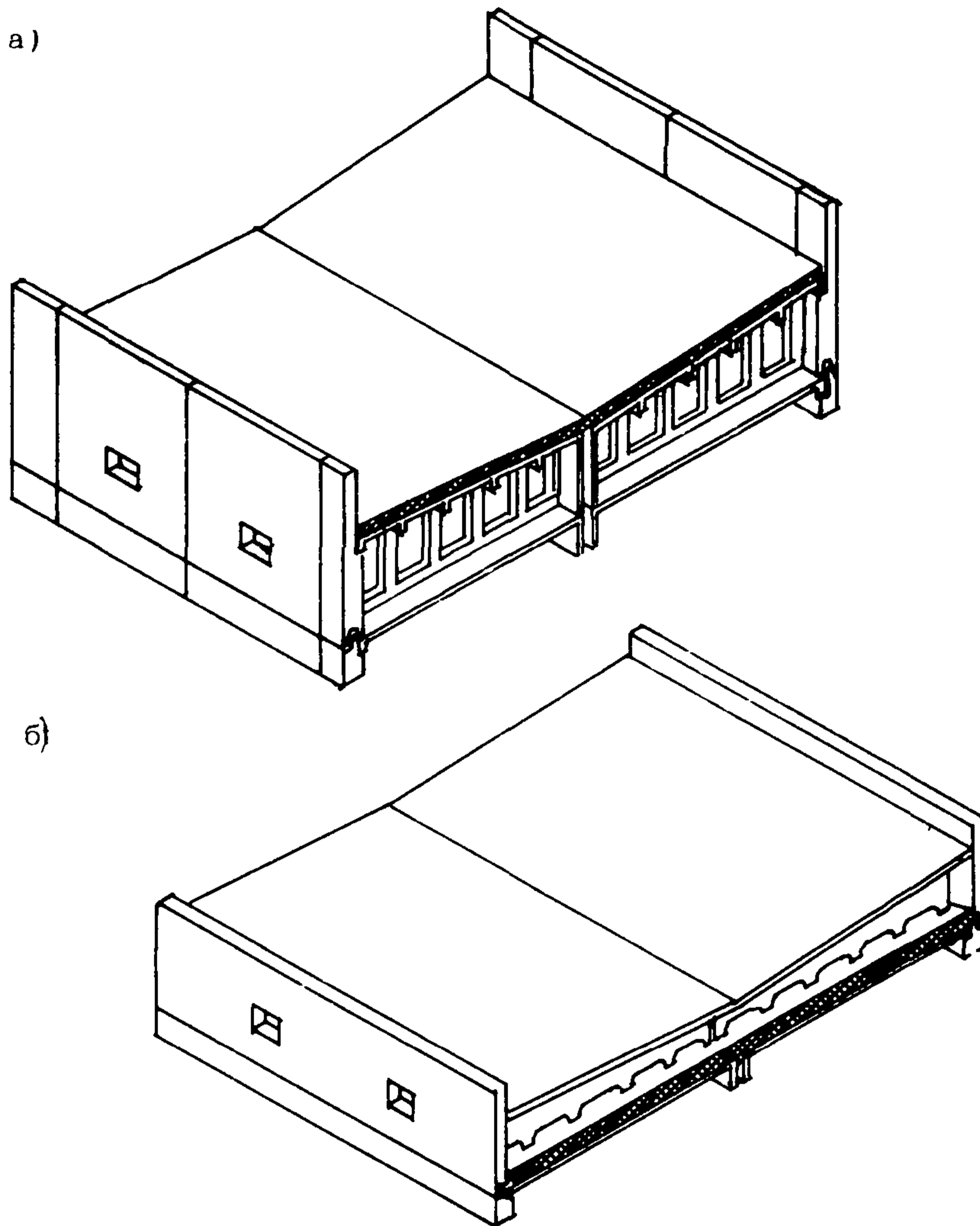


Рис. 7. Крыши зданий:
 а – из объемных блоков; б – из лежней и кровельных плит

Объемные элементы лестничной клетки делятся на два основных типа: комплектуемые сборными лестничными маршами и площадками и цельноформованные с лестничными маршами и площадками (рис. 8).

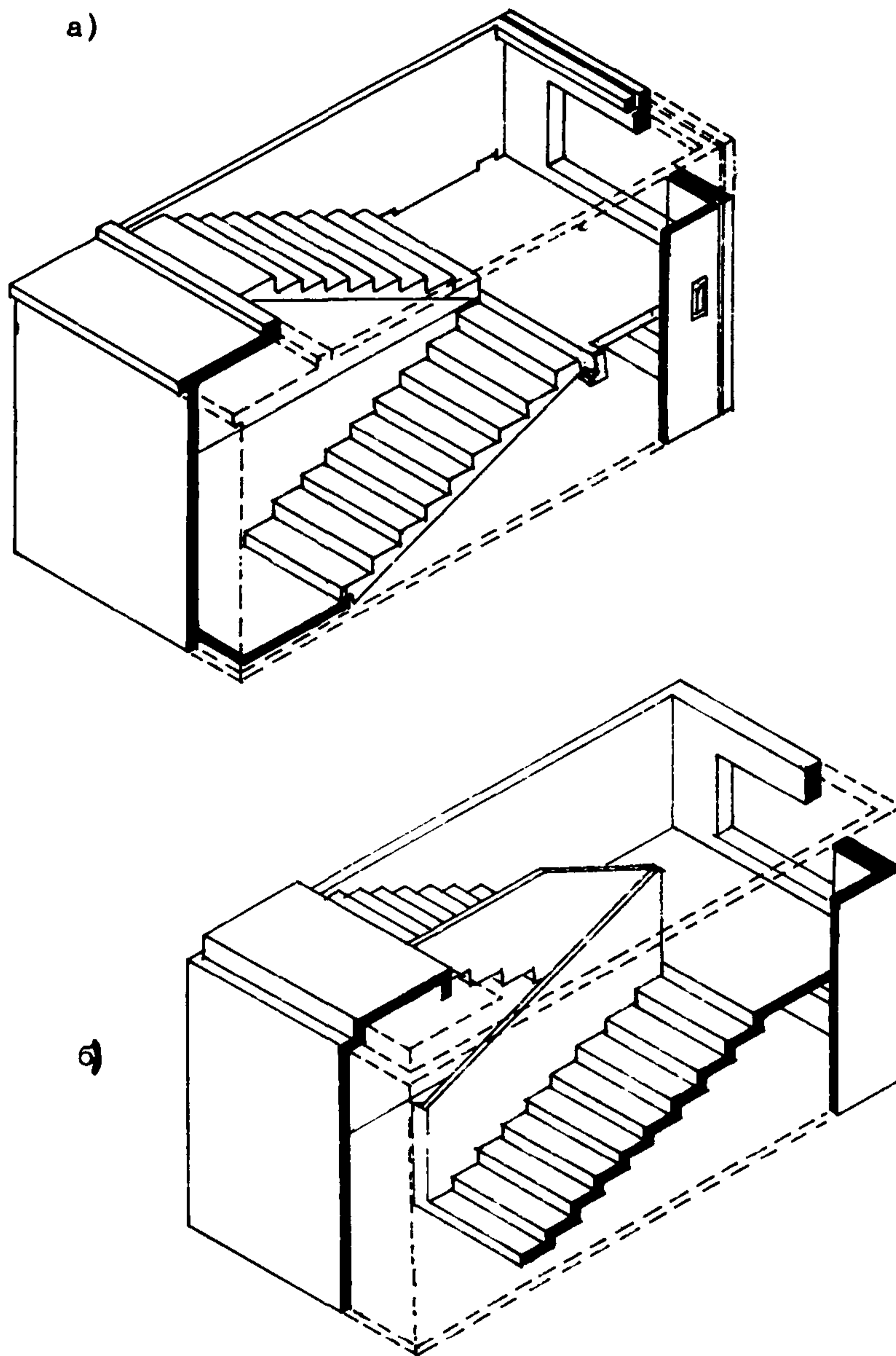


Рис. 8. Конструкции блок-лестниц:
а - со сборными лестничными маршами и площадками;
б - цельноформованные

К первому типу относится трехстенный элемент лестничной клетки с вмонтированными в него наружной панелью и двумя лестничными площадками, двумя лестничными маршами и опорными элементами, маршами, объединенными с полуплощадками и опорными элементами (возможно и другое сочетание этих элементов).

Блок лестничной клетки второго типа состоит из цельноформованного трехстенного элемента, представляющего собой монолитную конструкцию, в которой все детали монолитно связаны между собой. * На заводе монтируется лишь наружная стеновая панель. Эта конструкция является наиболее индустриальной и экономичной по расходу материалов.

1.5.7. Конструкция наружных стыков объемных блоков в здании должна обеспечивать герметизацию, необходимую теплоизоляцию и воздухопроницаемость. Стыки должны быть простыми по конструкции и выполняться в соответствии с индустриальными методами производства работ. Ширина швов с фасадной стороны должна быть не более 30 мм. Проектирование стыков наружных стен следует вести с учетом требований, предъявляемых к стыкам крупнопанельных зданий.

1.5.8. Швы между блоками должны обеспечивать надежную изоляцию от проникновения шума, тепла, дыма, насекомых, грызунов.

2. ФОРМОВАНИЕ И СБОРКА ОБЪЕМНЫХ БЛОКОВ**

2.1. Арматурные работы

2.1.1. Сборку и сварку пространственного арматурного каркаса из отдельных арматурных сеток, плоских и объемных каркасов рекомендуется производить на кондукторах.

Специальный кондуктор представляет собой пространственную металлическую конструкцию, сваренную из швеллеров и уголков.

2.1.2. Пространственный каркас собирается из следующих готовых элементов:

– пространственных и плоских каркасов армирования продольных и поперечных ребер, каркасов армирования плиты балкона;

* Авт.свид. № 802469. – Бюлл. изобретений и открытий, 1981, № 5.

** Рекомендации по формованию объемных блоков изложены по основным технологическим переделам и содержат только вопросы, которые отражают специфику объемноблочного домостроения.

- арматурных сеток плиты потока, пола и стен с вырезанными проемами, каркасов консолей объемных элементов;
- укрупненного арматурного блока торцевой стены сантехнических блоков с продольным и поперечным каркасами ребер и двумя арматурными сетками (для блоков с вентиляционными каналами в торцевой стене).

2.1.3. Армирование потолочной плиты или пола объемного элемента и соединение ее сетки на вязке с пространственным четырехплоскостным арматурным каркасом может производиться в формовочной машине или на постах бетонирования плиты пола.

2.1.4. Пространственные каркасы стен, пола и потолка объемных элементов следует транспортировать с помощью траверс. Арматурные сетки и каркасы необходимо предохранять от загрязнения и коррозии.

Съем пространственного каркаса с кондуктора и установку его в формовочную машину или на пост подготовки к бетонированию следует производить краном с помощью специальной траверсы, обеспечивающей неизменяемость геометрических размеров каркаса.

2.1.5. Отклонения в размерах пространственного арматурного каркаса не должны превышать (в мм): по ширине ± 5 , по длине ± 5 , по высоте ± 5 , по разностям диагоналей ± 8 (в плане и по стенам); смещения от номинального расположения не быть более: каркасов ребер ± 5 мм, проемов ± 5 мм.

2.1.6. Антикоррозионное покрытие металлических закладных деталей методом металлизации должно выполняться в соответствии со СНиП II-V.9-73 и указаниями проекта.

2.1.7. На арматурном пространственном каркасе до установки его в формовочную машину должны крепиться пластмассовые фиксаторы марок 3x20 или 4x50 (не менее пяти штук на 1 м² поверхности).

2.2. Выполнение электропроводок, замоноличиваемых в объемные элементы

2.2.1. При скрытой прокладке проводов в массе бетона электро-монтажные работы выполняются на готовом пространственном арматурном каркасе. Заранее изготовленные узлы электропроводки, представляющие собой участки электропроводки объемных блоков, раскладываются в соответствии со схемой расположения электрооборудования, коробок ответвления, деревянных пробок и крюков.

2.2.2. При изготовлении узлов электропроводки провода следует помещать в поливинилхлоридные трубки. Электромонтажные работы следует выполнять в соответствии с СН 333-65.

2.2.3. В пространственный арматурный каркас до бетонирования необходимо устанавливать деревянные пробки для крепления светильников.

2.3. Подготовка формовочных машин к бетонированию объемных элементов

2.3.1. Объемные элементы изготавливаются в формовочной машине ФМ-4 (или ее модификации), работающей по принципу кассетно-формовочных установок и удовлетворяющей требованиям ГОСТ 18886-73. В ней могут изготавливаться объемные элементы любого назначения и нескольких размеров по длине.

Формовочная машина (рис. 9) состоит из поддона (стационарного или выдвигного), боковых и торцового бортов, цельносварного сердечника, верхнего потолочного термоизоляционного щита, системы управления с центральным пультом. Каждая формовочная машина имеет порядковый технологический номер, оттиск которого должен фиксироваться на изделии.

Раскладку марок объемных элементов применительно к конкретному дому рекомендуется производить по номерам формовочных машин.

2.3.2. Подготовка к бетонированию формовочной машины со стационарным поддоном включает ее чистку, установку проеомообразователей и арматурного пространственного каркаса смазку опалубки и сердечника, фиксацию сердечника и бортов в рабочем положении.

2.3.3. Борта и сердечник формовочной машины следует очищать от остатков бетона с помощью механизированных подвесных приспособлений, применяемых для очистки металлических листов кассетных установок, используя в необходимых случаях сжатый воздух. Для очистки опалубочных пазов в бортах применяются те же приспособления со сменным диском. Опалубочные пазы допускается очищать металлическими скребками вручную. Запрещается применять для этого зубила, ломы и т.п.

2.3.4. Борта, сердечник и щит потолочной плиты следует смазывать эмульсионными смазками типа ОЭ-2. Запрещается применять в этих целях соляровое масло с солидолом и т.п. Смазку ОЭ-2 следует наносить с помощью форсунки либо вращающегося валика; запрещается наносить ее маховыми кистями.

2.3.5. Необходимо следить за точностью установки объемного арматурного каркаса на поддон плиты пола и в полости ребер торцевого и продольного бортов. Правильность установки арматурного каркаса следует проверять в момент закрытия наружных бортов формовочной машины.

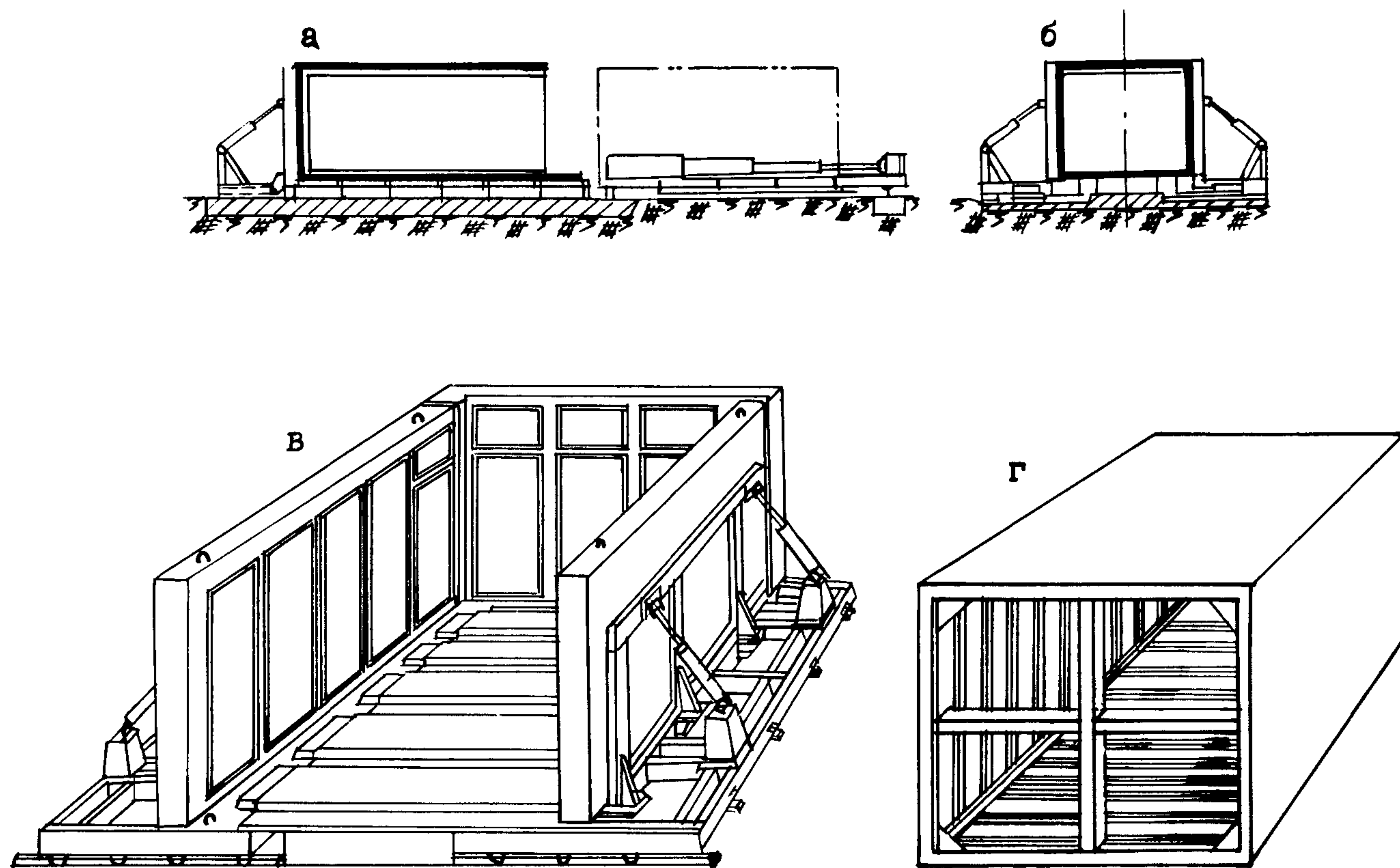


Рис. 9. Формовочная машина ФМ-4 с раздвижным поддоном:
 а - общий вид машины с тележкой; б - вид с торца; в - общий вид наружной опалубки;
 г - сердечник

2.3.6. Внутренние поверхности объемных элементов и доборных изделий (перегородки, лестничные площадки и др.), готовые под окраску или оклейку обоями, могут быть получены путем предварительного покрытия сердечника формовочной машины или других плоскостей опалубки, образующих поверхность изделия, быстросхватывающимся отделочным раствором по технологии, разработанной ЦНИИЭП жилища.

2.3.7. Для приготовления и нанесения отделочного раствора рекомендуется применять установку типа КГТП-033-00.00.000, разработанную ЦНИИЭП жилища.

2.4. Бетонирование объемных элементов

2.4.1. Объемные элементы могут формироваться двумя способами: отдельным бетонированием горизонтальных и вертикальных плоскостей элемента или бетонированием за один прием всех плоскостей элемента.

2.4.2. При отдельном бетонировании в формовочных машинах со стационарным поддоном последовательность операций следующая: укладка бетонной смеси (4-6 см ОК) в плиту пола, укладка бетонной смеси (14-16 см ОК) в стены, укладка бетонной смеси (4-6 см ОК) в плиту потолка.

Бетонную смесь в плиту пола укладывают после установки пространственного арматурного каркаса и закрытия бортов, затем устанавливают сердечник и укладывают бетонную смесь в стены.

2.4.3. При отдельном бетонировании в формовочных машинах с выдвижным поддоном плита пола бетонируется вне машины, на этом поддоне. Последовательность операций следующая: на поддон устанавливается арматурный каркас плиты пола, к которому привязываются арматурные выпуски для присоединения к пространственному каркасу элемента; укладывается и уплотняется бетонная смесь (4-6 см ОК); краном подается сердечник, на котором установлен пространственный арматурный каркас, соединяемый с каркасом плиты пола; поддон с сердечником вдвигается в формовочную машину, закрываются наружные борта, укладывается бетонная смесь (14-16 см ОК) в полости стен и плиту потолка (4-6 см ОК).

2.4.4. При отдельном бетонировании плиту пола рекомендуется формировать на специализированном технологическом посту, на котором укладка и уплотнение бетонной смеси производятся механизированно. Для обеспечения сопряжения арматурного каркаса пола с пространственным армокаркасом объемного элемента и проектной высоты плиты пола по продольным сторонам выдвижного поддона

необходимо устанавливать инвентарные балки с прорезями для выпусков арматуры, предотвращающие затекание бетонной смеси в продольные ребра плиты пола.

2.4.5. При совместном бетонировании всех плоскостей объемного элемента последовательность операций следующая:

укладка бетонной смеси (16–18 см О.К.) в плиту пола сверху через одну из продольных стен, пока бетонная смесь не заполнит полость пола;

укладка бетонной смеси (16–18 см О.К.) в полости стен;

укладка бетонной смеси (4–6 см О.К.) в плиту потолка.

2.4.6. При формировании объемных элементов за один прием рекомендуется применять комплексные химические добавки на основе суперпластификаторов и ускорителей твердения [6].

2.4.7. Укладка бетонных смесей в полости формовочной машины должна выполняться одновременно с виброуплотнением. Средняя амплитуда колебаний металлических сварных вертикальных щитов формовочной машины при загрузке ее бетонной смесью на всю высоту должна быть не менее 0,1 мм (при частоте 3000 кол/мин).

При использовании подвижных бетонных смесей (14–18 см О.К.) вибраторы должны включаться периодически на 10–15 сек.

2.4.8. Распределение и уплотнение бетонной смеси для плиты потолка рекомендуется выполнять с помощью виброрейки.

2.4.9. Повышение степени уплотнения бетонной смеси, улучшение качества поверхностей объемного блока и увеличение прочности бетона может быть достигнуто его повторным вибрированием. Время начала повторного вибрирования бетона должно определяться экспериментально, так как зависит от интенсивности вибрационных воздействий. При параметрах вибрационных воздействий, регламентируемых настоящими Рекомендациями, повторное вибрирование бетона продолжительностью не более 40 сек можно начинать через 40 мин после окончания формирования.

2.4.10. После укладки бетонной смеси в плиту потолка устанавливается термоизоляционный щит, который предохраняет ее от пересыхания на время прогрева и сокращает теплопотери. При отсутствии термоизоляционного щита допускается применять для этих целей брезент, полиэтиленовую пленку и др.

2.5. Тепловая обработка объемных элементов

2.5.1. Тепловая обработка объемных элементов в формовочных машинах осуществляется путем контактного прогрева бетонной смеси, для чего используется паро-, электро- или другие виды прогрева.

2.5.2. Тепловая обработка бетонных смесей может быть односторонней (со стороны сердечника или наружных щитов) либо двухсторонней.

2.5.3. Для сокращения времени тепловой обработки, повышения оборачиваемости формовочных машин рекомендуется перед бетонированием нагревать формирующие поверхности машины до температуры не более 40°C и выполнять двухстороннюю тепловую обработку объемного элемента.

2.5.4. Общий цикл тепловой обработки включает:
подъем температуры до оптимальной;
изотермический прогрев при оптимальной температуре ($80\text{--}85^{\circ}\text{C}$ для портландцемента и $90\text{--}95^{\circ}\text{C}$ для шлакового портландцемента);
выдерживание без подачи теплоносителя.

На всех этапах тепловой обработки должны применяться приборы автоматического регулирования температуры.

2.5.5. В целях интенсификации процесса рекомендуется отказаться от предварительной выдержки объемных элементов перед тепловой обработкой, поднимать температуру бетона до заданной в возможно короткий срок (1–1,5 ч) и совмещать остывание объемного элемента с распалубкой.

Скорость подъема температуры принимается: $60^{\circ}\text{C}/\text{ч}$ для легкого бетона, $50^{\circ}\text{C}/\text{ч}$ для тяжелого.

2.5.6. При одностадийной тепловой обработке длительность изотермического прогрева должна составлять не менее 4–4,5 ч. При двухстадийной тепловой обработке длительность первой стадии прогрева в формовочной машине должна составлять не более 4 ч, второй – в камере дозревания – 3,5 ч. Изотермический прогрев допускает прерывистую подачу теплоносителя.

На стадии снижения температуры при одностадийной тепловой обработке подача теплоносителя должна прекращаться не менее чем за 0,5 ч до раскрытия наружных бортов.

2.5.7. Режим тепловой обработки объемных элементов должен корректироваться заводской лабораторией опытным путем с учетом свойств применяемых цементов и заполнителей, подвижности и вида бетонной смеси, принятого способа бетонирования.

2.6. Распалубка объемных элементов

2.6.1. В формовочной машине со стационарным поддоном последовательность операций по распалубке следующая: снятие потолочного термоизоляционного щита, извлечение сердечника, раскрытие наружных бортов, снятие готового объемного элемента краном, транспортирование его на пост сборки.

2.6.2. В формовочной машине с выдвижным поддоном сердечник извлекается после выхода объемного элемента из камеры вторичной тепловой обработки, затем объемный элемент краном транспортируется на пост сборки.

Снимать готовый объемный элемент и транспортировать его рекомендуется с помощью самобалансирующейся траверсы. Отрыв, подъем и транспортирование объемного элемента должны производиться плавно, без рывков и толчков.

2.6.3. Готовые объемные элементы следует опирать на сплошные прокладки по длине продольных стеч. Запрещается устанавливать объемные элементы на неровное основание и с опиранием по углам.

2.7. Пооперационный контроль формирования объемных элементов

2.7.1. На всех технологических переделах при изготовлении объемных элементов должен осуществляться систематический пооперационный контроль, включающий:

- испытание исходных материалов и арматуры в соответствии с действующими стандартами и техническими условиями;

- контроль за выполнением установленной технологии производства объемных элементов, в том числе за приготовлением и укладкой бетонной смеси заданной консистенции, укладкой пространственных арматурных каркасов, соблюдением принятого режима тепловой обработки с помощью автоматических регуляторов, а также контроль за работой технологического оборудования и измерительных приборов;

- контроль качества бетонной смеси путем испытания бетонных образцов-кубов;

- взвешивание объемных элементов;

- определение влажности бетона в объемных элементах путем отбора и испытаний проб.

2.7.2. На исходные материалы для изготовления объемных элементов, поступающие с заводов-поставщиков, должны быть паспорта. При их отсутствии в лаборатории необходимо провести соответствующие испытания.

Не реже двух раз в смену должны отбираться пробы бетонной смеси для определения в лаборатории подвижности и объемной массы. Результаты этих испытаний заносятся в лабораторный журнал.

Для проверки на прочность при сжатии от каждого объемного блока отбирается девять контрольных образцов размером 10x10x10 см, которые испытываются через 4 ч после окончания тепловой об-

работки, в день отправки блока на монтаж и через 28 дней хранения. Выборочно, не реже двух раз в неделю, испытываются на изгиб балочки размером 4x4x16 см.

Тепловая обработка контрольных образцов должна проводиться по тому же режиму, что и объемных элементов.

2.7.3. Предел прочности бетона должен вычисляться с точностью до 0,1 МПа (1 кг/см^2) как среднеарифметическое значение результатов трех испытаний. Если наименьший результат испытания одного из трех образцов отличается более чем на 20% от следующего большего значения, средний предел прочности вычисляется по двум наибольшим результатам.

До испытания на сжатие кубы следует взвесить для определения объемной массы бетона, которая не должна отличаться от проектной более чем на $\pm 5\%$.

2.7.4. Контроль за работой технологического оборудования и измерительных приборов должен производиться отделом главного механика по специальным заводским инструкциям.

Проверка геометрических размеров формовочной машины должна производиться систематически, не реже одного раза в месяц цеховым механиком и ОТК.

Контроль за выполнением установленного технологического режима приготовления смеси, изготовлением и установкой пространственного арматурного каркаса, формованием и тепловой обработкой бетонной смеси должны осуществлять заводская лаборатория, цеховой технический персонал и отдел главного технолога.

2.7.5. ОТК должен проверять размеры, внешний вид и качество поверхности бетона, толщину защитного слоя, прочность бетона каждого объемного элемента. Проверка должна производиться неразрушающими методами в соответствии с ГОСТ 17624-18 и ГОСТ 22690-70. Качество скрытых работ следует фиксировать в актах на скрытые работы и в маршрутных листах.

Длина и ширина объемного элемента измеряется в трех уровнях: по середине стены и на расстоянии от верхней и нижней ее граней, равном $1/10$ высоты объемного элемента. Высота измеряется по середине каждой стены и на расстоянии, равном $1/10$ длины объемного элемента.

Вертикальность углов, искривление (выпучивание) стен и провисание потолочной плиты определяют путем замера величины неплоскостности межреберных участков стены и потолочной плиты, а также величины отклонения граней углов от вертикали.

Величина неплоскостности внутренних поверхностей стен и потолочной плиты определяется в трех местах: по середине и на расстоянии 500 мм от граней.

Все замеры объемных элементов должны выполняться с точностью до 1 мм с помощью рулеток, специальных шаблонов и приспособлений (рейка-отвес и т.п.).

2.7.6. Толщины, раковины, околы, наплывы и пятна определяются на каждом объемном элементе визуально, обнаруженные дефекты устраняются.

Проверку защитного слоя арматуры необходимо выполнять в соответствии с СН 1-71.

2.8. Сборка объемных блоков

2.8.1. Сборка объемных блоков включает установку доборных железобетонных изделий, металлических ограждений и т.д.

2.8.2. Доборные изделия устанавливаются на постах сборки с помощью специальных механизмов и приспособлений.

2.8.2. Наружные стеновые панели могут устанавливаться на посту сборки (до линии отделочных работ) либо на последних постах отделочного конвейера с помощью кондуктора.

2.8.4. До начала сварки наружной стеновой панели с объемным блоком следует проверить правильность положения свариваемых деталей. Сварку закладных деталей следует выполнять электродами марки Э-42 (ГОСТ 9467-75). По окончании сварки все сварные соединения должны быть тщательно покрыты антикоррозионным составом.

2.8.5. Стыки и швы рекомендуется заделывать цементно-песчаным раствором или раствором на основе гипсоцементнопуццоланового вяжущего.

2.8.6. После монтажа сборных железобетонных комплектующих изделий (наружной стеновой панели, перегородок, лестничных маршей, площадок, вентблоков) качество сварки, антикоррозионной защиты сварных соединений, заделки швов и стыков в каждом объемном блоке должно быть проверено мастером ОТК, что фиксируется в маршрутном листе или журнале учета операций по сборке.

3. ЗАВОДСКАЯ ОТДЕЛКА И КОМПЛЕКТАЦИЯ ОБЪЕМНЫХ БЛОКОВ

3.1. Общие положения

3.1.1. Отделка и комплектация блоков выполняются на специализированных линиях по конвейерной или стендовой технологии.

3.1.2. Количество линий отделки и их протяженность определяются количеством типов блоков в номенклатуре выпускаемых изделий, возможностью их объединения в группы по видам работ, длительностью технологических циклов отделки блоков, мощностью предприятия и т.д. В зависимости от этих факторов рекомендуется конвейерная или стендовая технология производства работ.

3.1.3. Линии отделки рекомендуется размещать в специально приспособленных помещениях. При выполнении работ по конвейерной технологии линии отделки рекомендуется оснащать тележечными конвейерами возвратно-поступательного движения с пневмоподушками.

При недостатке производственных площадей отделку и комплектацию блоков следует выполнять на универсальных стендовых постах.

3.1.4. Для отделки объемных блоков следует использовать материалы и процессы, обеспечивающие наименьшую продолжительность работ.

3.2. Плотничные работы

3.2.1. На постах отделки выполняется заполнение проемов блоков, установка встроенной мебели и столярных перегородок.

Столярные изделия и заготовки, наличники и раскладки, поступающие на линии отделки, должны быть облицованы пленками или окрашены за один раз и подобраны в комплект на блок. Дверные блоки должны быть остеклены, с установленными скобяными изделиями.

3.2.2. Заполнение проемов в наружных стенах и отделку их откосов следует выполнять заблаговременно на специальных постах линий по изготовлению панелей.

3.2.3. Столярные изделия (дверные, оконные коробки), устанавливаемые на линиях отделки, крепятся в проемах блоков клиньями из антисептированных досок или гвоздями к деревянным пробкам, замоналиченным в стенах.

Брусья каркасов встроенных шкафов, антресолей и столярных перегородок крепятся гвоздями к деревянным пробкам или шурупами к пластмассовым пробкам, установленным в отверстия в стенах и потолке. Отверстия в бетоне блоков сверлятся по месту.

3.3. Электротехнические работы

3.3.1. Электротехнические работы в объемных блоках включают установку электроприборов и проверку систем.

Материалы и изделия для электротехнических работ должны поступать к постам монтажа комплектами на определенный тип блока.

3.3.2. Розетки, выключатели, патроны и другие приборы устанавливаются в монтажные коробки и присоединяются к проводам после оклейки стен обоями.

3.3.3. Отклонения от мест установки монтажных коробок, указанных в проекте, не должны превышать ± 10 мм.

3.4. Санитарно-технические работы

3.4.1. На технологических линиях отделки должны выполняться следующие санитарно-технические работы: монтаж после гидравлических испытаний узлов отопления, водоснабжения, канализации и, при необходимости, газоснабжения; установка и присоединение умывальников, унитазов, ванн, кухонных моек; прокладка воздуховодов и установка вентиляционных решеток.

3.4.2. Поступающие на линии отделки узлы систем водоснабжения и канализации должны быть собраны в укрупненные узлы, укомплектованы крепежными деталями, кронштейнами, траверсами и окрашены за один раз.

Укрупненные санитарно-технические узлы и приборы должны поступать на линии отделки в контейнерах комплектами на блок (при стендовой технологии) или на сменную программу (при конвейерной технологии).

3.4.3. Крепить кронштейны и траверсы к стенам блоков предпочтительнее пристреливанием стальных дюбелей строительными пистолетами. Возможно крепление болтами или электродуговой сваркой к замоноличенным при формировании стальным закладным деталям, шурупами к деревянным пробкам, замоноличенным при формировании или установленным в сверленные отверстия.

Вентиляционные решетки и воздуховоды устанавливаются до начала штукатурных работ.

3.4.4. Санитарно-технические приборы и укрупненные узлы следует монтировать после подготовки поверхностей стен и потолков под отделку.

Ванны целесообразно устанавливать на поддон санузла, укомплектованного перегородками до монтажа его в блок. Газовые или электрические плиты устанавливаются только после устройства чистых полов в блок-кухнях.

3.4.5. Санитарно-технические работы в блоках рекомендуется выполнять в следующем порядке:

разметка мест установки кронштейнов и траверс;
пристрелка (приварка) кронштейнов и траверс;
монтаж укрупненных узлов систем водопровода и канализации;
установка и присоединение ванн, унитазов, умывальников, моек;
зачеканка стыков;
установка и присоединение полотенцесушителя;
монтаж узлов системы отопления и газоснабжения;
установка газовой плиты.

3.4.6. Монтажные вставки стояков водоснабжения, канализации, отопления и газоснабжения монтируются в блоках на кронштейнах без затяжки крепежных деталей. Окончательная затяжка креплений стояков производится после монтажа соединительных вставок на строительной площадке.

3.5. Штукатурные работы

3.5.1. Штукатурные работы в блоках включают заделку швов между сопрягаемыми на заводе деталями, монтажных и технологических отверстий, сопряжений столярных изделий с поверхностями стен и потолков.

В качестве заполнителя в штукатурных растворах применяется кварцевый песок с крупностью частиц до 0,63 мм, отвечающий требованиям ГОСТ 8736-77.

3.5.2. Штукатурную обработку швов между объемными и плоскими элементами следует выполнять цементно-песчаными растворами марки "50" или гипсоцементнопущоляновыми растворами марки "75" с коэффициентом размягчения не менее 0,7.

3.5.3. В растворы для ремонтных работ (расшивка трещин, устранение околос бетонных ребер) для повышения адгезионной прочности следует вводить эмульсию ПВА в количестве 10-15% от массы цемента (в пересчете на сухое вещество).

3.6. Облицовочные работы

3.6.1. Облицовку поверхностей стен плитками рекомендуется выполнять после окончания электромонтажных и плотничных работ, до монтажа трубопроводов. Отверстия для прокладки труб в облицованных поверхностях высверливаются по месту электрическими или пневматическими ручными машинами с коронками из твердых сплавов, что исключает работы по резке и подгонке плиток в местах прокладки труб.

3.6.2. Крепить керамические плитки к бетонным поверхностям стен и перегородок блоков рекомендуется полимерцементными и гипсополимерцементными мастиками.

3.6.3. Для приготовления полимерцементных мастик используют цемент марки "400-500", песок с крупностью частиц до 1,25 мм, эмульсию ПВА или стабилизированный стиролбутадиеновый латекс СКС-65 ГП марки Б.

Соотношение цемента и песка в мастике рекомендуется 1:1,5-1,2 (в частях по массе) в зависимости от марки цемента и зернового состава песка. Водные дисперсии полимеров вводятся в состав в количестве 12-15% от массы цемента (в пересчете на сухое вещество).

Соотношение компонентов мастики (в частях по массе) может быть следующим:

1) ГЦПВ	4
песок кварцевый (фракций до 1,2 мм)	4
эмульсия ПВА (50%-ная)	2,057
дибутилфтолат	0,125
клей костный	0,15-0,19
2) гипс строительный 1 сорта	5
портландцемент М400	2,5
керамзитовая пыль фракции 0,14-1,25 мм	4,3
эмульсия ПВА (50%-ная)	2,4
концентрат сульфитно-дрожжевой бражки	0,14-0,17

Соотношение между цементом и минеральной добавкой определяется по методике ОСТ 21-29-77.

3.7. Подготовка внутренних поверхностей под отделку

3.7.1. Подготовка внутренних поверхностей блоков под отделку заключается в ликвидации пор, раковин, трещин, размеры которых превышают допустимые ГОСТ 13015-81, а также в шпаклевании замоноличенных и оштукатуренных стыков, швов и монтажных отверстий внутри блока.

При использовании способа получения бездефектных поверхностей железобетонных элементов в процессе их формирования затирка и шпаклевание поверхностей не требуется.

3.7.2. Для ликвидации дефектов формирования, пор и раковин диаметром и глубиной более 10 мм и подготовки поверхностей блоков под оклейку обоями рекомендуется их механизированная затирка цементно-песчаным раствором состава 1:4+1:5 (в частях по массе) с подвижностью 9-10 см ОК. Раствор готовится из портландцемента марки "400-500" и песка с крупностью частиц до 0,63 мм.

Перед нанесением цементно-песчаного раствора с поверхностей должны быть удалены пятна смазки, ржавчина, отслаивающаяся цементная пленка.

3.7.3. Для ликвидации мелких пор и раковин диаметром и глубиной 4–10 мм, подготовки бетонных поверхностей стен и потолков и оштукатуренных участков под окраску рекомендуется их шпаклевание механизированным способом. Поверхности, подлежащие шпаклеванию, должны быть высушены до остаточной влажности 8–10%.

3.7.4. Поверхности объемных блоков рекомендуется шпаклевать быстротвердеющими составами на основе гипса с добавкой водных дисперсий полимеров. Для повышения сцепления шпаклевки с бетоном и улучшения условий ее твердения поверхности перед шпаклеванием грунтуют эмульсией ПВА, разведенной водой в соотношении 1:5. Грунтовку наносят электрокраскопультом типа СО-22.

3.7.5. Гипсополимерцементная шпаклевка имеет следующий состав (в % по массе в пересчете на сухое вещество): гипсоцементпушчолановое вяжущее (ГЦПВ) – 87, эмульсия ПВА – 13. Для увеличения долговечности шпаклевки до 2–3 ч в ее состав вводят замедлитель твердения вяжущих (костный или казеиновый клей, СДБ и др.), количество которого определяется для конкретных технологических условий. Шпаклевку готовят непосредственно перед употреблением.

3.7.6. Если бездефектность поверхностей объемных элементов обеспечивается в процессе формования, а поверхности комплектующих деталей требуют доводки, их шпаклевание следует выполнять на специализированных постах до установки в блок.

3.8. Малярные работы

3.8.1. До окраски потолков и стен в объемном блоке должны быть выполнены все монтажные, штукатурные, облицовочные работы и работы по подготовке поверхностей под отделку.

Влажность бетонных поверхностей перед их окраской масляными и эмалевыми составами не должны превышать 8%, деревянных – 12%. Поверхности, окрашиваемые синтетическими водоэмульсионными красками типа ПВА-27, должны быть высушены до остаточной влажности не более 10%.

3.8.2. Для нанесения водоэмульсионных красок рекомендуется использовать установки безвоздушного распыления (типа УБРХ-1М)

3.8.3. Окрасочные составы заданных цветов должны поступать на линии отделки доведенными до рабочей вязкости, готовыми к употреблению. Малярные составы готовятся в специальных колерных мастерских по рецептуре, заданной заводской лабораторией.

3.8.4. Окрасочные покрытия наносятся за два раза с промежуточной сушкой. Для сокращения продолжительности малярных работ рекомендуется интенсифицировать процесс сушки покрытий, располагая внутри отделываемых помещений передвижные теплоэлектро-вентиляционные устройства.

3.9. Обойные работы

3.9.1. Стены блоков оклеиваются обоями после выполнения всех монтажных работ и окраски потолков.

Обои должны поступать на посты отделки комплектами, полотна подобраны на комнату, раскроены по длине, их кромки обрезаны.

3.9.2. Для приклеивания к бетонным поверхностям бумажных обоев рекомендуется применять клей КМЦ, синтетических обоев на бумажной и тканевой основе – клей "Бустилат" или ПВА.

3.9.3. Для нанесения клея на обои рекомендуется использовать приспособление, состоящее из барабана для установки рулона обоев, обоенамазочной машины с ванной для клея, стола обойщика и кронштейнов для выдерживания полотен с нанесенным клеевым слоем.

3.9.4. Поверхности блоков, оклеиваемые обоями, не должны иметь влажность более 8%. При производстве обойных работ и сушке готового покрытия в помещении не допускается принудительный воздухообмен или сквозное проветривание.

3.10. Устройство полов

3.10.1. Устройство полов выполняются после окончания монтажных и отделочных работ и включает операции по изготовлению ковров из линолеума размером на комнату, основания и чистых полов.

3.10.2. Раскрой и сварку ковров линолеума рекомендуется выполнять в специальных мастерских, оборудованных стеллажами для выдерживания в течение одних суток полотен, машинами СО-79 для резки линолеума, полуавтоматами СО-78 для его сварки, стеллажами для выдерживания в течение суток готовых ковров и контейнерами для их транспортирования.

3.10.3. При использовании линолеума на теплозвукоизолирующей подоснове (без дополнительного слоя изолирующих материалов) основанием является плита пола, поверхность которой отвечает требованиям СНиП Ш-В.14-72, и работы по устройству основания заключается в устранении дефектов, размеры которых превышают допустимые.

3.10.4. Для ликвидации местных дефектов на поверхности плит пола (раковин, околлов, вмятин) рекомендуется использовать гипсо-цементнопуццоланово-песчаные растворы состава 1:1 или цементно-песчаные растворы состава 1:3+1:4 с добавкой эмульсии ПВА или стабилизированного латекса СКС-65 ГП марки Б в количестве 10-12% от массы вяжущего (в пересчете на сухой остаток полимера).

3.10.5. Работы по устройству чистых полов из линолеума, а также хранение, транспортирование блоков с чистыми полами и монтаж их в здании выполняются при температуре воздуха в блоке не ниже +10°C.

Ковер из линолеума размером на комнату вносится в блок, укладывается на основание с влажностью не более 8-10%, при необходимости прирезывается по периметру и приклеивается по всей плоскости. Для приклеивания бесосновного линолеума или линолеума на тканевой основе рекомендуется использовать клеи КН-2, КН-3, линолеума на войлочной подоснове - клей "Бустилат" или мастики на основе эмульсии ПВА.

Ковры из линолеума на вспененной латексной теплозвукоизолирующей подоснове не приклеиваются и крепятся к основанию по периметру плинтусами.

3.11. Пооперационный контроль выполнения отделочных работ

3.11.1. Качество выполнения работ по отделке и комплектации блоков контролирует ОТК завода. Приемка каждого вида работ производится непосредственно после их окончания.

3.11.2. Качество формовки и сборки объемных блоков, поступающих на линии отделки, должно быть проверено ОТК; на лицевой поверхности стены блока несмываемой краской проставляется соответствующий штамп, марка, номер и дата изготовления блока. Эти сведения вносятся в паспорт блока.

Выполнение работ в блоках, качество сборки которых не проверено ОТК, не допускается.

3.11.3. После выполнения каждого вида операций рабочий (звено, бригада) должен нанести на нелицевую поверхность блока несмываемой краской личный знак. После контроля качества выполнения каждого вида работ контролер ОТК должен проставить личный штамп. Окончательная приемка блока производится только при наличии всех промежуточных штампов ОТК.

Результаты обмеров и испытаний, сведения об обнаруженных дефектах заносятся в паспорт блока.

3.11.4. Внешний вид блоков (наличие оборудования, закладных деталей, монтажных приспособлений, вид отделочных покрытий) должен соответствовать проекту и эталону, утвержденному в установленном порядке.

Качество работ в санузлах объемных блоков должно соответствовать требованиям и контролироваться с применением методов, изложенных в ГОСТ 18048-80.

Объемные блоки полной заводской готовности должны поступать на склад готовой продукции опломбированными, открытые проемы – заполняться инвентарными щитами.

4. МОНТАЖ ЗДАНИЙ ИЗ ОБЪЕМНЫХ БЛОКОВ И ПОСЛЕМОНТАЖНЫЕ РАБОТЫ

4.1. Здания из объемных блоков рекомендуется возводить силами домостроительных комбинатов или специализированных строительных организаций.

4.2. Монтаж зданий из объемных блоков должен осуществляться в соответствии с рабочими чертежами, проектом производства работ и технологическими картами, с соблюдением требований СНиП III-V.3-70.

4.3. Монтаж объемных блоков должен производиться с транспортных средств, доборных изделий – с транспортных средств и с приобъектного склада. Складирование и хранение доборных изделий должно осуществляться в общепринятом порядке.

4.4. Объемные блоки и доборные изделия на объект должны поставляться комплектно, в последовательности, предусмотренной проектом производства работ и оперативной диспетчерской документацией.

4.5. Для возведения зданий из объемных блоков рекомендуется применять башенные краны типа МСК-10-20, МСК-250, МСК-400, КБ-674А-О; гусеничные типа СКГ-40/63, СКГ-63 и СКГ-100БС; краны на специальном шасси автомобильного типа КС-6471, КС-7471, КС-8471.

4.6. Объемные блоки, поступившие на стройплощадку, проверяются поштучно; они должны соответствовать техническим требованиям. Доборные изделия проверяются выборочно – 5% от каждой партии изделий одного типа; они должны соответствовать требованиям ГОСТ 13015.1-81.

4.7. При возведении зданий из объемных блоков геодезическая служба строительства обязана обеспечить:

все виды геодезических разбивок, необходимых для монтажа строительных конструкций;

геодезический контроль соответствия параметров возводимого здания в целом и отдельных частей его проекту;

ведение исполнительной документации установленного образца.

4.8. Геодезические работы по монтажу надземной части включают:

проверку сохранности геодезических знаков, закрепляющих на местности основные оси здания, и высотных реперов;

проверку правильности нанесения основных разбивочных и монтажных осей на исходном горизонте и рисков, фиксирующих нулевой горизонт;

проверку горизонтальности исходного горизонта и соответствия его проектной отметке;

разбивку мест установки объемных блоков первого этажа;

установку поэтажно маяков, фиксирующих монтажный горизонт;

поэтажный контроль при установке блоков и других изделий;

составление исполнительной документации.

4.9. Допуски разбивки точек и осей в плане должны приниматься в соответствии с табл. 5 ГОСТ 21779-82, допуски разбивки и передачи высотных отметок – в соответствии с табл. 7 ГОСТ 21779-82.

4.10. Окончание геодезических работ должно быть оформлено составлением акта на разбивку основных осей здания с исполнительной схемой разбивки, а также поэтажных исполнительных схем (в плане, по вертикали).

4.11. Сборные конструкции надземной части здания монтируются только после инструментальной проверки соответствия проекту отметок и положения в плане конструкций подземной части здания, что оформляется актом приемки строительных работ и инженерных коммуникаций.

4.12. Надземную часть следует монтировать по захваткам в соответствии с монтажным планом. При возведении двух-трехсекционных зданий за захватку принимают один этаж, при строительстве четырех-пятисекционных зданий – две-три секции на этаже.

4.13. Блоки на захватке следует устанавливать последовательно в соответствии с монтажной схемой и проектом производства работ.

4.14. Отклонения смонтированных конструкций от проектного положения не должны превышать допуски, установленные ГОСТ 21779-82.

4.15. Установка блоков в плане должна производиться:
первого этажа – по осевым установочным рискам, нанесенным на конструкции подземной части здания;

последующих этажей – по осевым рискам, нанесенным на продольные ребра блока и на торцевой грани нижележащего блока.

4.16. Объемные блоки и доборные изделия очередного этажа (захватки) монтируются только после окончания монтажа всех конструкций смонтированного этажа и выполнения следующих работ:

сварки и антикоррозионной защиты сварных соединений закладных и накладных деталей;

замоноличивания вертикальных стыков между блоками;

монтажной стыковки стояков отопления, канализации, холодного и горячего водоснабжения;

соединения электросистем блоков в общую схему;

оформления исполнительных схем и актов на скрытые работы;

выноса базовых осей и разбивки установочных осей;

подготовки монтажного горизонта.

4.17. Уровень монтажного горизонта должен обеспечиваться маяками, устанавливаемыми на верхней плоскости потолочной плиты каждого блока между вертикальными ребрами стен. Маяки выполняются из деревянных брусков сечением 100х100 мм и устанавливаются на растворе по нивелиру.

Отметка монтажного горизонта должна выбираться таким образом, чтобы толщина горизонтального шва между блоками в пределах этажа была не более 30 мм и не менее 20 мм.

4.18. Перед монтажом сантехнических объемных блоков должны быть выполнены работы по подготовке к стыковке стояков канализации, холодного и горячего водоснабжения, ослаблены болты крепления хомутов – траверс для обеспечения смещения труб в двух направлениях на 20–30 мм.

4.19. Перед подъемом объемный блок должен быть очищен от снега и наледи, поверхности закладных деталей – от наплывов бетона и ржавчины.

4.20. Подъем и перемещение объемного блока следует производить с помощью инвентарной балансирной траверсы соответствующей грузоподъемности, обеспечивающей его подачу к месту установки в горизонтальном положении. Строповка блока должна производиться за все имеющиеся на нем монтажные петли или другие предусмотренные проектом устройства.

4.21. Подъем блока должен осуществляться в два приема:

предварительный – на высоту 200–300 мм для проверки правильности и надежности строповки, балансировки траверсы с подвешенным к ней блоком и проверки надежности тормозов монтажного крана;

подъем на необходимую высоту и перемещение блока к месту установки,

4.22. Для удержания блока от поворотов и колебаний при подъеме, перемещении и наведении необходимо пользоваться веревочными оттяжками, прикрепленными по диагонали к траверсе.

4.23. Объемный блок должен приниматься монтажниками на расстоянии не менее 1500–2000 мм от ранее установленного блока и на высоте 300–500 мм от уровня перекрытия. При установке блока в проектное положение толчки и удары не допускаются.

4.24. Пребывание людей на объемном блоке или внутри его во время подъема и монтажа, а также в пространстве между установленными и монтируемыми блоками категорически запрещается.

4.25. Запрещается устанавливать на плиту потолка блока бадьи с раствором и груз весом более 100 кг.

4.26. Запрещается выполнять на одной захватке строительномонтажные работы при наличии людей на нижележащих этажах.

4.27. Проемы в перекрытии должны быть закрыты временным сплошным настилом, а у лестничных клеток – ограждены перилами высотой 1 м с бортовой доской.

4.28. Объемные блоки должны устанавливаться на цементно-песчаном растворе, укладываемом по периметру нижележащего блока полосой шириной 100–120 мм, на 5–10 мм выше уровня монтажных маяков. До расстилания раствора в горизонтальные швы должны быть установлены в соответствии с проектом металлические компенсаторы.

4.29. Проверка правильности установки блока по вертикали должна выполняться по отвесу.

4.28. При монтаже сантехнических блоков необходимо контролировать совпадение вентиляционных блоков и выполнять стыковку стояков инженерных коммуникаций.

4.29. До окончательной установки и выверки блока расстроповка не допускается. После выверки и расстроповки блока должны быть установлены компенсирующие вставки на стояках горячего, холодного водоснабжения и канализации.

Стояки инженерных коммуникаций должны соединяться через монтажные люки, которые затем закрываются специальными крышками.

4.30. Монтажное соединение электросистем объемных блоков должно осуществляться установкой кабельных перемычек между вводными распаячными коробками.

4.31. Доборные изделия (стеновые панели, плиты коридоров и лоджий) монтируются после окончания монтажа объемных блоков на этаже (захватке).

4.32. Конструкции крыши следует монтировать по захваткам после постоянного закрепления конструкций верхнего этажа здания, установки оголовников на вентблоки и замоноличивания стыков. Кровельные объемные блоки монтируются по правилам монтажа объемных блоков жилой части здания.

При наличии плит перекрытия парапетные панели должны временно закрепляться не менее чем двумя подкосными струбцинами и групповым зажимом. До устройства постоянных креплений съем струбцин запрещается.

4.33. Объемные блоки и другие изделия, смещенные с растворной постели в период твердения раствора, должны быть демонтированы, очищены от приставшего раствора и установлены на свежий раствор.

4.34. Объемные блоки и доборные изделия после окончательной выверки соединяются в соответствии с проектом.

Сварка соединений должна выполняться по рабочим чертежам с соблюдением требований СН 393-69. Антикоррозионная защита мест сварки должна выполняться в процессе монтажа конструкций (после проверки качества сварки) в соответствии с требованиями СНиП 11-28-73.

4.35. Замоноличивание вертикальных стыков должно выполняться после проверки правильности установки конструкций, сварки накладных деталей и антикоррозионной защиты сварных соединений. Замоноличивание стыка следует производить по проекту.

4.36. Керамзитобетонная смесь для заполнения стыков в момент укладки должна иметь подвижность 6-8 см ОК и быть использована в соответствии с СН 290-64 в течение 1 ч с момента приготовления.

4.37. Герметизация вертикальных и горизонтальных стыков должна производиться в строгом соответствии с проектом и СН 420-71.

Герметизация стыков наружных панелей должна выполняться в три этапа:

заведение (забивка) пористых жгутов между стеновыми панелями;

нанесение герметизирующих мастик;

нанесение покрытий, предохраняющих мастики от старения.

4.38. Послемонтажные строительные работы включают:

обрамление сопряжений проемов в смежных блоках;

подготовку под полы в коридорах;

бетонирование диафрагм в сантехнических шахтах;

замоноличивание отверстий для стояков в полах и потолках;

устройство входного тамбура и установку дверных блоков входа в лестничную клетку;

отделку участков, замоноличенных на стройплощадке, и др.

4.39. Послемонтажные специальные работы включают:

сборку систем газоснабжения;

прокладку слаботочных систем и установку телеантенн;

испытание системы;

установку водоразборной арматуры и др.

4.40. Сварка стояков должна выполняться с соблюдением необходимых мер защиты отделочных покрытий от возгорания и порчи. Рекомендуется ограждать место сварки экранами из листового асбеста.

4.41. Диафрагмы в сантехнических нишах следует бетонировать после соединения стояков, проверки наличия гильз, правильности монтажа систем и проведения гидравлических испытаний.

4.42. При полной заводской отделке блоков после монтажа отделочные работы включают:

отделочные работы в коридорах и лестничных клетках;

окончательную отделку блок-комнат, в том числе вторую окраску столярных изделий, перильных ограждений и др.;

окраску обрамлений проемов и дверей в смежных блоках;

наружные отделочные работы (окраску низа балконов, козырьков и лоджий цементными красками, экранов лоджий силикатными).

Объем после монтажа отделочных работ при неполном уровне заводской отделки соответственно увеличивается.

В блоках, подготовленных на заводе под окончательную отделку, после монтажа в здании выполняются следующие отделочные работы:

вторая окраска (побелка) потолков;

вторая масляная окраска стен санузлов и кухонь;

вторая масляная (эмалевая) окраска столярных изделий;

оклейка стен обоями;

устройство чистых полов из линолеума.

4.43. Краски для отделки блоков, поступающие на строительную площадку, должны быть доведены до рабочей вязкости; обои – раскроены на полотнища по длине, подобраны в комплекты на блок по размеру, рисунку, цвету, иметь обрезанные кромки, полотнища линолеума – сварены в ковры.

4.44. При температуре наружного воздуха ниже $+8^{\circ}\text{C}$ отделочные работы допускается выполнять только после устройства кровли и подачи тепла.

5. ОПРЕДЕЛЕНИЕ ТЕХНИКО-ЭКОНОМИЧЕСКИХ ПОКАЗАТЕЛЕЙ ОБЪЕМНОБЛОЧНОГО ДОМОСТРОЕНИЯ И ОЦЕНКА ЕГО ЭФФЕКТИВНОСТИ

5.1. Определение технико-экономических показателей и оценка эффективности объемноблочного домостроения должны осуществляться в соответствии с общими методическими положениями по оценке эффективности капитальных вложений и действующими инструкциями и указаниями по оценке проектных решений жилых домов. Вместе с тем необходимо учитывать специфику объемноблочного домостроения, заключающуюся в существенном перераспределении трудовых и материальных затрат между заводом и стройкой, повышении роли заводского производства в общем процессе строительства по сравнению с другими видами домостроения. В объемноблочном домостроении на заводское производство приходится более 70% всех трудовых затрат и около 75% себестоимости строительства (в крупнопанельном домостроении соответственно 40% и 45%). В объемноблочном домостроении в общей структуре трудовых затрат и себестоимости особенно увеличивается удельный вес заводских переделов по отделке и комплектации, что обусловлено перенесением этих трудоемких процессов со строительной площадки на завод.

Усовершенствованная методика технико-экономической оценки объемноблочного домостроения, позволяющая выбрать наиболее экономичные решения и выявить резервы улучшения показателей в процессе развития этого вида домостроения, изложена в [8].

5.2. Порядок определения технико-экономических показателей и сравнительной оценки объемноблочного домостроения устанавливается в зависимости от характера решаемых задач. К числу основных задач относятся:

- выявление преимуществ объемноблочного домостроения на основе его сопоставительного анализа с другими строительными системами;

- выбор наиболее экономичных проектных решений объемноблочных и блочно-панельных зданий;

- оценка достигнутого уровня развития объемноблочного домостроения и выявление резервов улучшения фактических технико-экономических показателей.

Сравнение объемноблочного домостроения с другими строительными системами выполняется при разработке новых проектов домов из объемных блоков, когда в качестве эталона принимаются проекты зданий других строительных систем.

Технико-экономическая оценка вариантов проектных решений объемно-блочных домов осуществляется при разработке проектной документации с целью выбора наиболее рациональных решений.

Оценка фактических технико-экономических показателей выполняется при анализе работы действующих предприятий и строительных организаций, а также при разработке планов организационно-технических мероприятий на этих предприятиях и в организациях. На основе этой оценки выявляются резервы улучшения фактических показателей и разрабатываются предложения по их реализации.

5.3. При сравнительной технико-экономической оценке жилых домов из объемных блоков с домами других строительных систем должна быть обеспечена сопоставимость сравниваемых вариантов по объемно-планировочным решениям (этажность и секционность домов, количество и состав квартир, их средняя площадь, конфигурация дома) и по видам работ, которые не зависят от строительной системы. Так, в сравниваемых вариантах должны быть одинаковые конструкции наружных стен (однослойные керамзитобетонные панели или же трехслойные панели с эффективным утеплителем), одинаковые верхние покрытия полов, одинаковый уровень внутренней и наружной отделки и инженерного оборудования зданий и т.п. При отсутствии эталона рекомендуется осуществлять корректировку показателей согласно положениям, изложенным в [4, 9].

Поскольку при оценке объемно-блочного домостроения большое значение имеют показатели заводского производства, при сравнительной оценке ОБД и КПД сопоставимость должна быть обеспечена и в этой части. Основными критериями сопоставимости являются одинаковая мощность заводского производства и планово-заготовительные цены на сырье и материалы.

Сравнительная оценка может выполняться по проектным и фактическим данным. Оценка по проектным данным позволяет получить более объективные результаты, так как оценка по фактическим данным зависит от многих конкретных факторов. Если результаты оценки по фактическим данным отличаются от результатов оценки по проектным данным, необходимо выявить причины отклонений и среди них выделить субъективные (недостатки в организации заводского и строительного производства, перебои в снабжении материалами и т.п.). Для получения объективных результатов влияние субъективных факторов должно быть устранено.

5.4. Технико-экономическая оценка проектных решений осуществляется по объемно-планировочным показателям, сметной стоимости жилых домов и капитальных вложений в производственную базу заводского и строительного производства, годовым эксплуатационным расходам, построечным и заводским затратам труда,

расходу основных строительных материалов, металлоемкости и энергоемкости заводского производства, продолжительности строительства жилых домов. Указанные показатели определяются на основе проектно-сметной документации на жилые дома и заводы объемно-блочного домостроения. Следует иметь в виду, что проектные показатели отражают сметный уровень стоимостных затрат и трудоемкости строительства.

При оценке проектов по показателям сметной стоимости строительства необходимо учитывать особенности существующей системы ценообразования. В настоящее время сметная стоимость объемных блоков определяется по "Прейскуранту оптовых цен на сборные железобетонные изделия" (№ 06-08) как сумма стоимостей отдельных плоскостных элементов с учетом соответствующих надбавок. Такой метод счета приводит к завышению стоимости блоков на 7-8% и общей сметной стоимости строительно-монтажных работ на 4-5%. Принимая во внимание временный характер надбавок, вопрос об изменении метода определения цен на объемные блоки остается нерешенным в связи с тем, что затраты на формование блоков, включающих не менее пяти плоскостных элементов, должны быть меньше затрат на формование отдельных плоскостных элементов.

Следует учитывать и то, что накладные расходы в сметах на строительство объемно-блочных зданий составляют тот же процент от прямых затрат, как и в крупнопанельном домостроении, что приводит к завышению показателей сметной стоимости объемно-блочного домостроения на 2-3%. В то же время существенное сокращение построечной трудоемкости и продолжительности строительства домов из объемных блоков обеспечивает снижение накладных расходов не менее чем в 1,5 раза по сравнению с панельным домостроением. Исходя из изложенного, рекомендуется принимать норматив накладных расходов на монтаж объемных блоков для базисных условий в размере 8,3% от прямых затрат (как это установлено на монтаж объемных сантехкабин).

5.5. Основным критерием эффективности при сравнительной оценке объемно-блочного домостроения является минимум приведенных затрат. Приведенные затраты включают текущие и единовременные затраты, приведенные к одинаковой размерности с помощью нормативного коэффициента экономической эффективности ($E_H = 0,12$). При определении приведенных затрат рекомендуется использовать стоимостные показатели, исчисленные не в уровне сметной стоимости, а в уровне себестоимости изготовления изделий и выполнения строительно-монтажных работ, поскольку показатели расчетной себестоимости отражают затраты более объективно, нежели показатели сметной стоимости.

Показатели расчетной себестоимости изготовления изделий и выполнения строительно-монтажных работ должны определяться по основным переделам заводского и строительного производства, с учетом расходов на транспортирование по нормативам, приведенным в [1]. По этим же нормативам определяются показатели удельных капитальных вложений в заводское и строительное производство, транспортные средства, заводские, транспортные и построечные затраты труда. Указанные нормативы отражают среднотраслевой уровень затрат и в отдельных случаях могут быть несколько скорректированы применительно к особенностям рассматриваемой технологии.

5.6. Принятый вариант проектного решения должен быть эффективным не только в строительстве, но и обеспечивать общую народнохозяйственную эффективность. При определении народнохозяйственной эффективности следует учитывать социально-экономический эффект, достигаемый благодаря лучшим условиям труда на промышленных предприятиях по сравнению с условиями работы на строительной площадке, а также экономический эффект от ускорения ввода объектов в действие, что находит отражение в ускорении оборачиваемости капитальных вложений и сокращении незавершенного производства.

Порядок определения показателей народнохозяйственной эффективности подробно изложен в [8]. Для укрупненных расчетов можно считать, что не учитываемый в показателях приведенных затрат народнохозяйственный эффект от применения объемных блоков с достаточной степенью заводской готовности составляет 3-4 руб/м² общей площади.

5.7. Одним из важных показателей эффективности применения объемных блоков является показатель степени заводской готовности зданий, который характеризуется отношением заводской трудоемкости изделий к суммарным затратам труда, включающим заводскую и построечную трудоемкость. Для определения этого показателя следует использовать нормативные показатели заводской и построечной трудоемкости. Эти же показатели рекомендуется применять и при выявлении фактической заводской готовности зданий. В этом случае по фактическим данным устанавливается набор работ, выполняемых на заводе и строительной площадке, а затраты труда на выполнение этих работ принимаются в нормативном исчислении. При других методах исчисления этого показателя (например, путем деления фактической заводской трудоемкости на показатель суммарных фактических затрат труда) происходит его искажение и заводская готовность изделий, как правило, завышается.

Степень заводской готовности зданий зависит прежде всего от степени заводской готовности блоков, т.е. от того набора работ по отделке и комплектации объемных блоков, которые выполняются в заводских условиях. Одним из резервов повышения степени заводской готовности зданий является выполнение конструкций крыш и нулевого цикла из объемных и пространственных элементов.

Повышение степени заводской готовности зданий не должно быть самоцелью, а обеспечивать повышение эффективности строительства. При этом следует учитывать, что перенесение на завод работ по комплектации объемных блоков инженерным оборудованием и их отделке сопряжено с дополнительными капитальными вложениями в заводское производство и дополнительными текущими расходами по содержанию производственных помещений, в которых осуществляются эти работы. Сопоставляя эти дополнительные затраты с экономией трудовых затрат, достигаемой при выполнении рассматриваемых видов работ в заводских условиях, можно выявить эффективность повышения уровня заводской готовности зданий. При этом, чем выше уровень механизации и автоматизации этих работ, тем большее сокращение затрат труда достигается и, значит, тем выше может быть эффективность. Показатели эффективности могут быть в существенной мере повышены, кроме того, благодаря применению новых отделочных материалов.

В сегодняшних условиях оптимальная степень заводской готовности зданий составляет 70–75%.

5.8. На технико-экономические показатели объемно-блочного домостроения влияет большое количество взаимосвязанных факторов, которые можно разделить на три группы. К первой группе относятся объемно-планировочные решения зданий, параметры блоков; ко второй – технические решения блоков и технология их изготовления; к третьей – условия строительства, мощность заводов, степень ее освоения.

Первая группа факторов влияет, в основном, на показатели строительного производства, эксплуатационные расходы, затраты материалов и труда. Вместе с тем следует учитывать, что изменение номенклатуры изделий может довольно существенно влиять и на показатели заводского производства. Поэтому при разработке новых проектов следует стремиться к минимальному расширению номенклатуры изделий.

Технические решения блоков и технология их изготовления влияют, в основном, на показатели заводского производства и расход материалов.

Существенно влияют на показатели строительства природно-климатические и инженерно-геологические условия, расстояние пе-

ревозки изделий, местные условия ценообразования (поясные оптовые цены на материалы и изделия, транспортные тарифы и т.п.). Показатели заводского производства в большой степени зависят от мощности заводов и степени ее освоения.

5.9. Одним из основных резервов улучшения технико-экономических показателей является повышение коэффициента освоения установленной производственной мощности. К числу главных причин неполного освоения мощности предприятиями объемноблочного домостроения относятся: увеличение фактической длительности основных производственных циклов по сравнению с проектными данными; неувязка в ритме или несоответствие производительности технологических линий формовки, отделки и комплектации; увеличение номенклатуры изделий, в связи с чем возникают дополнительные переналадки и снижается коэффициент использования оборудования; перебои в поставке материалов и сырья, поставка некондиционных материалов; неукомплектованность заводского производства кадрами необходимой квалификации и др.

При неполном освоении мощности заводского производства значительно ухудшаются показатели заводской трудоемкости, себестоимости продукции, рентабельности. При проектной мощности завода 100–120 тыс.м² общей площади в год при освоении ее на 75% удельная трудоемкость возрастает на 35%, при освоении на 50% – на 55%, при освоении на 30% – более чем в два раза.

В общей себестоимости комплекта изделий для строительства домов из объемных блоков затраты на переработку составляют 40%, в том числе заработная плата (с отчислениями на социальное страхование) около 20%, амортизационные отчисления 8–9%, затраты на текущий ремонт зданий, сооружений и оборудования 4–5%, затраты на содержание зданий и сооружений 1–2%. Изменение затрат по заработной плате, как правило, прямо пропорционально изменению показателей затрат труда и, следовательно, при увеличении фактической трудоемкости изготовления изделий, например, на 35% (что имеет место при освоении мощности на 75%) заработная плата возрастает также на 35%, а себестоимость продукции – на 7%.

Абсолютная величина затрат на амортизацию, текущий ремонт и содержание зданий, сооружений и оборудования является величиной относительно постоянной для каждого конкретного предприятия. При неполном освоении мощности эти затраты распределяются на меньший годовой объем выпускаемой продукции, в связи с чем себестоимость продукции увеличивается (например, при освоении мощности на 75% себестоимость комплекта изделий в расчете на 1 м² общей площади увеличивается на 5–6%).

Из приведенных данных видно, какие существенные резервы дает доведение фактической мощности до проектной, т.е. подтверждается необходимость скорейшего освоения установленной мощности.

Одним из резервов улучшения основных технико-экономических показателей заводского производства является расширение действующих предприятий. Так, на расширение действующих предприятий в расчете на единицу прироста продукции, как правило, требуется на 35–40% меньше капитальных вложений, чем на строительство новых заводов. Повышение мощности заводского производства положительно отражается практически на всех показателях хозяйственной деятельности предприятия – снижается удельная трудоемкость и себестоимость изготовления изделий, повышается рентабельность.

Основные преимущества объемноблочного домостроения по сравнению с крупнопанельным проявляются прежде всего в значительном уменьшении построечных трудозатрат и суммарных затрат труда, сокращении продолжительности строительства, улучшении условий труда рабочих. Существенным резервом повышения эффективности объемноблочного домостроения является обеспечение достаточно высокой степени заводской готовности блоков, а также применение пространственных элементов в конструкциях кровли и нулевого цикла.

К числу резервов относится также совершенствование технологии заводского производства, в частности, формование объемных элементов одновременно с внутренними перегородками, внедрение гибкой технологии применительно к возможным изменениям номенклатуры выпускаемых изделий, сокращение времени тепловой обработки изделий.

В связи с тем, что основная (60–70%) масса оборудования на предприятиях ОБД связана с формованием объемных элементов, главными резервами уменьшения удельных затрат по эксплуатации оборудования являются: увеличение производительности формовочных машин, снижение металлоемкости формовочных машин за счет совершенствования их конструкций, применение стандартизированного технологического оборудования.

Стоимость материалов и сырья составляет около 60% общей себестоимости изготовления изделий. Снижение расхода основных материалов может значительно уменьшить показатели себестоимости.

Основными резервами снижения расхода стали являются применение беспетлевого захвата для подъема и монтажа объемных блоков ($2,5\text{--}4\text{ кг/м}^2$ общей площади), переход на использование арматурных сталей с повышенными расчетными сопротивлениями ($3\text{--}3,5\text{ кг/м}^2$), совершенствование конструкций ограждений балконов и лоджий, элементов кровли и т.п. Уменьшение расхода цемента может быть получено за счет повышения жесткости бетонной смеси, достигнутого благодаря совершенствованию технологии формования объ-

емных блоков, эффективного уплотнения смеси, использования бетонных смесей с осадкой конуса 4–6 см для потолочной части блоков, применения при изготовлении объемных блоков суперпластификаторов в комплексе с ускорителями твердения.

Резервы снижения энергозатрат на тепловую обработку объемных элементов заключаются в автоматизации контроля за режимом прогрева, а также в сокращении теплопотерь через плоскости наружных щитов установок для формования объемных элементов путем их эффективной теплоизоляции.

Сокращение построечных затрат может быть достигнуто благодаря широкому внедрению прогрессивного метода монтажа объемных блоков "с колес", а также при применении мобильных башенных кранов повышенной грузоподъемности, сроки монтажа и демонтажа которых соответствуют скорости возведения объемно-блочных зданий. Существенным резервом является, кроме того, улучшение качества объемных блоков и доборных изделий.

Показатели эффекта, достигаемого в результате использования всех резервов, следует определять в соответствии с [1].

6. ТЕХНИЧЕСКИЕ ТРЕБОВАНИЯ К ОБЪЕМНЫМ БЛОКАМ

6.1. Общие положения

6.1.1. Объемные блоки должны поставляться на строительную площадку отделанные и укомплектованные оборудованием и приборами в соответствии с требованиями, установленными проектом конкретного здания и указанными в заказах на изготовление блоков.

6.1.2. Блоки должны быть прочными, жесткими и выдерживать при испытании указанные в проектах контрольные нагрузки.

6.1.3. Доборные железобетонные изделия должны изготавливаться по рабочим чертежам проектов зданий и отвечать требованиям действующих государственных стандартов (панели наружных стен – ГОСТ 11024–80, панели перегородок – ГОСТ 12504–80, марши и площадки лестниц – ГОСТ 9818.0–81).

6.2. Типы и основные размеры блоков

6.2.1. Блоки в зависимости от назначения в здании подразделяются на следующие типы:

блоки жилых комнат (БЖ), собираемые из цельноформованного ребристого пятиплоскостного объемного элемента и панели наружной стены, соединяемых сваркой закладных деталей;

блоки сантехнические (БС) для размещения санитарно-технического узла в компоновке с кухней (БКС) или другими помещениями, собираемые из тех же объемных элементов, что и блоки жилых комнат, и различных доборных изделий;

блоки лестниц (БЛ) для устройства лестничных клеток, собираемые из цельноформованного ребристого трехстенного объемного элемента с этажными лестничными площадками, панели наружной стены, промежуточной лестничной площадки и двух лестничных маршей, соединяемых сваркой закладных деталей; блоки цельноформованные с маршами и площадками;

блоки лифтовых шахт (БШ), изготавливаемые в виде цельноформованных четырехстенных объемных элементов без пола и потолка;

блоки кровельные (БП) для устройства отдельного покрытия, изготавливаемые в виде специальной пространственной конструкции;

блоки вспомогательных помещений (БА) (холлов, колясочных, мусоропроводов и т.п.).

6.2.2. Основные габаритные размеры, проектная марка бетона и справочная масса железобетонных элементов блоков и доборных изделий должны соответствовать указанным в альбомах рабочих чертежей.

6.2.3. Основные параметры и размеры комплектующих изделий (металлических ограждений, оконных и дверных блоков и др.) должны соответствовать указанным в рабочих чертежах и в заказах на изготовление блоков.

6.3. Бетон, арматурные и закладные изделия

6.3.1. Прочность и фактическая средняя плотность (объемная масса) бетона блоков должны соответствовать проектной марке бетона по прочности на сжатие и средней плотности, указанным в рабочих чертежах проекта здания и в заказах на изготовление блоков. Проектная марка бетона на легких заполнителях по прочности на сжатие должна быть не менее М150, фактическая средняя плотность – не более 1800 кг/м³.

6.3.2. Прочность и фактическая средняя плотность бетона наружных стен должны соответствовать марке бетона по прочности на сжатие и средней плотности бетона, указанным в рабочих чертежах проекта здания и в заказах на изготовление наружных стен. Проектная марка бетона наружных стен должна быть не менее М50, фактическая средняя плотность – не более 1000 кг/м³.

6.3.3. Блоки потребителю следует поставлять после достижения бетоном требуемой прочности, устанавливаемой по ГОСТ 18105.0-80 и ГОСТ 18105.1-80 в зависимости от величины нормируемой от-

пусковой прочности и фактической однородности прочности бетона на легких заполнителях. Нормируемая отпускная прочность бетона должна быть не менее 80% от проектной марки по прочности на сжатие. Изготовитель должен гарантировать достижение проектной прочности бетона (определяемой по результатам контрольных испытаний образцов) в возрасте 28 суток.

6.3.4. Морозостойкость бетона балконной плиты объемных элементов должна быть не менее $M_{рз} 150$.

6.3.5. Бетон на легких заполнителях для элементов должен иметь плотную структуру. Объем межзерновых пустот в уплотненной бетонной смеси не должен превышать 3%.

Отклонение фактической массы от номинальной по проекту должно быть не более $\pm 7\%$.

6.3.6. Для приготовления бетона, используемого при формировании элементов, должны применяться:

портландцемент по ГОСТ 10178-76 марки не ниже "400";

керамзитовый гравий (окатанный) по ГОСТ 9759-76 фракций 5-10 мм, марки не менее "500" класса А;

песок кварцевый по ГОСТ 8736-77;

пластифицирующие добавки (сульфато-дрожжевая бражка по ГОСТ 8515-75 или комплексные добавки, состоящие из пластификатора и ускорителя твердения бетона);

вода по ГОСТ 4797-49.

6.3.7. Состав бетонов для формирования элементов должен подбираться лабораторией завода экспериментальным путем.

Подвижность смеси должна устанавливаться в соответствии с инструкцией по эксплуатации формующих машин.

6.3.8. Форма и размеры арматурных каркасов, сеток и закладных изделий должны соответствовать указанным в рабочих чертежах и в заказах на изготовление блоков.

Сварные арматурные и стальные закладные изделия должны удовлетворять требованиям ГОСТ 10922-75.

Для армирования элементов следует применять:

стержневую арматурную сталь горячекатанную гладкую класса А-1, периодического профиля класса А-III по ГОСТ 5781-81;

арматурную проволоку периодического профиля класса Вр-1 по ГОСТ 6727-80. Допускается заменять ее проволокой класса В-1.

Закладные детали следует изготавливать из углеродистой стали класса СХВ/23 по ГОСТ 380-71.

Для изготовления монтажных петель элементов должна применяться стержневая горячекатанная арматурная сталь гладкая класса А-1 марок ВСтЗис2 и ВСтЗси2 по ГОСТ 5781-81.

6.3.9. Открытые поверхности стальных закладных изделий эле-

ментов и комплектующих деталей должны иметь антикоррозионное покрытие в соответствии с указанным в рабочих чертежах или в заказах на изготовление закладных изделий.

6.4. Точность изготовления блоков

6.4.1. Отклонение действительных размеров от проектных не должны превышать (в мм):

по длине, ширине и высоте (снаружи) объемного элемента и готового блока	± 10 ;
по толщине стен, потолка и пола	± 3 ;
по размерам ребер и расположению проемов и отверстий	± 5 .

6.4.2. Неплоскостность профиля внутренних поверхностей стен и потолка элементов не должна на длине 2 м превышать 3 мм.

Неплоскостность поверхности плит пола элементов не должна превышать 8 мм.

6.4.3. Отклонения положения стальных закладных изделий от номинального, указанного в рабочих чертежах, не должны превышать в плоскости стен, пола, потолка 10 мм.

Отклонения положения подъемных петель не должны превышать 20 мм.

Отклонения толщины защитного слоя до арматуры от номинальной, указанной в рабочих чертежах, не должны превышать (в мм):

- $+3$ – при толщине защитного слоя от 10 до 14 мм;
- ± 3 – при толщине защитного слоя от 14 до 19 мм;
- ± 5 – при толщине защитного слоя свыше 19 мм.

6.4.4. Внутренние перегородки в блоках должны быть установлены вертикально. Отклонение от проектного положения перегородок в плане не должно превышать ± 10 мм.

6.5. Качество поверхностей и внешний вид элементов

6.5.1. Качество поверхностей, внешний вид элементов и качество их внутренней отделки должны соответствовать требованиям ГОСТ 13015.3-81 и эталонам блоков.

6.5.2. Сквозные трещины в ребрах элементов шириной раскрытия более 0,2 мм должны быть тщательно заделаны керамзитобетоном М150-200. Блоки с исправленными дефектами устанавливаются не ниже шестого этажа в 9-этажных зданиях и не ниже девятого в 12-этажных.

6.6. Качество внутренней отделки блоков

6.6.1. Качество заводской внутренней отделки блоков должно соответствовать проекту, удовлетворять требованиям СНиП Ш.21-73 и настоящего раздела.

По согласованию с заказчиком допускается не выполнять отдельные виды отделочных работ на заводе.

6.6.2. Окраска должна быть улучшенного вида; качество окрашенных поверхностей должно удовлетворять требованиям ГОСТ 22844-77 и СНиП Ш-21-73.

6.6.3. Отделку поверхности стены на участке ниже примыкающего длинного борта ванны допускается не выполнять.

6.6.4. Щели между стенами и примыкающими к ним краями ванны должны быть заделаны с уклоном в сторону ванны и иметь водозащитное покрытие.

6.6.5. Трубопроводы горячего и холодного водоснабжения и обогревательные приборы центрального отопления окрашиваются масляной краской за один раз.

6.6.6. Чистые полы жилых комнат, прихожих и подсобных помещений устраиваются из полотнищ или ковров линолеума на тепло-звукоизолирующей подоснове размером на комнату либо из паркетных щитов.

6.7. Изделия и материалы для отделки внутренних поверхностей блоков

6.7.1. Изделия и материалы, применяемые для заводской отделки внутренних поверхностей блоков, должны соответствовать требованиям государственных стандартов. Наиболее предпочтительны для применения материалы, позволяющие повысить степень индустриализации и сократить трудоемкость и время отделки. Например, пленка ПДСО-12 по ТУ 400-1/51-78-73; эмаль ПФ-114, ПФ-115 по ГОСТ 6465-76; краски водоэмульсионные по ГОСТ 19214-80 и т.п.

6.7.2. В кухнях и санитарно-технических узлах блоков должны быть установлены вентиляционные решетки по ГОСТ 13448-68.

6.8. Комплектность объемных блоков

6.8.1. Объемные блоки полной заводской готовности должны иметь следующую комплектность и отделку:

остекленные оконные и балконные дверные блоки с оконными приборами;

дверные блоки с наличниками и с установленными дверными приборами;

встроенные шкафы и антресоли;

смонтированные разводки сетей центрального отопления, холодного и горячего водоснабжения, канализации с сантехническими приборами;

смонтированную скрытую электропроводку с арматурой для подключения;

вентиляционные блоки с вытяжными решетками;

полы на балконах;

окрашенные ограждения и экраны ограждений на балконах;

полностью отделанную фасадную поверхность наружных стеновых панелей;

внутреннюю отделку, соответствующую требованиям проекта здания и указанную в заказе на изготовление.

6.8.2. При невозможности обеспечения сохранности отделки и отсутствии соответствующих материалов допускается ограничиться подготовкой стен под оклейку обоями, полов под настилку линолеума и потолка под окраску.

6.8.3. Отдельные предметы санитарно-технического и электро-технического оборудования (детали междуэтажного соединения трубопроводов, дверные ручки, электровыключатели, штепсельные розетки и детали вентиляции и т.п.) поставляются на строительную площадку в виде комплектующих деталей.

6.8.4. При невозможности обеспечения сохранности приборов при транспортировании и в период монтажа блоков допускается по соглашению предприятия-изготовителя с заказчиком включать отдельные виды оборудования и приборов в состав комплектующих деталей.

6.8.5. Комплектующие детали должны быть тщательно подогнаны для установки их в блоки на стройплощадке, упакованы и отгружены вместе с блоком, что фиксируется в приложенной спецификации.

6.9. Правила приемки объемных блоков

6.9.1. Приемку блоков на заводе производит ОТК путем сплошного контроля (поштучно).

Блоки принимают по результатам испытаний в соответствии с требованиями, приведенными в разделе 6.10, или по журналам входного и операционного контроля.

6.9.2. Точность изготовления, качество бетонных и отделанных поверхностей, облицовочных слоев контролируется в каждом блоке; имеющиеся дефекты следует устранить в соответствии с требованиями ГОСТ 13015.1-81.

6.9.3. Блок считается дефектным, если он не удовлетворяет требованиям настоящих Рекомендаций хотя бы по одному из проверяемых показателей. При повторной приемке блоков следует контролировать только показатели, по которым они не были приняты.

6.9.4. Проектную марку бетона по прочности на сжатие, а также отпускную прочность бетона следует оценивать по ГОСТ 18105.0-80 и ГОСТ 18105.1-80 с учетом однородности прочности бетона по простиранию бетонных поверхностей.

Если при проверке установлено, что отпускная прочность бетона блоков не удовлетворяет требованиям п.6.3.3, поставка их потребителю не должна производиться до достижения бетоном прочности, соответствующей проектной марке по прочности на сжатие. Вопрос об использовании таких блоков в каждом конкретном случае решается органами авторского надзора.

6.9.5. Среднюю плотность (объемную массу) бетона на пористых заполнителях следует контролировать для каждого блока.

6.9.6. Испытывать бетон на морозостойкость следует при освоении производства блоков или при изменении вида и качества материалов, применяемых для приготовления бетона. Испытания следует проводить периодически, не реже одного раза в шесть месяцев.

6.9.7. Объем межзерновых пустот бетона в уплотненной бетонной смеси следует контролировать при изменении состава бетона или технологии его приготовления, а также периодически, не реже одного раза в месяц.

6.9.8. Массу блоков следует контролировать путем взвешивания каждого блока.

6.9.9. Оценка качества арматурных и закладных изделий должна проводиться по ГОСТ 10922-75 и ГОСТ 23858-79.

6.9.10. Статические испытания объемных блоков на прочность и жесткость должны производиться перед началом их массового выпуска, а также при изменении технологии изготовления или изменении материалов для приготовления бетона в соответствии с ГОСТ 8829-77. Кроме того, один блок из 500 последовательно изготовленных должен испытываться до разрушения.

Для испытания должен быть выбран наиболее ослабленный проемами блок с типичными дефектами, возникающими при изготовлении.

6.9.11. Приемку доборных железобетонных изделий (наружных стеновых панелей, лестничных маршей и площадок, перегородок),

изготавливаемых на заводе, следует производить партиями в соответствии с требованиями ГОСТ 11024-82, ГОСТ 9818.0-81.

6.9.12. Приемка блоков осуществляется поштучно. На каждый блок должен быть паспорт установленной формы, в котором указывается:

наименование и адрес предприятия-изготовителя;

номер и дата выдачи документа;

заводской номер;

наименование и марка бетона;

дата изготовления блока;

проектная марка по прочности на сжатие бетона блока, наружной стеновой панели, лестничных маршей и площадок;

отпускная прочность бетона блока и доборных изделий.

При наличии дополнительных требований, оговоренных в заказах на изготовление блоков, в паспорте приводятся соответствующие данные.

6.9.13. Потребитель имеет право проводить входной контроль качества поставляемых блоков на строительной площадке.

6.10. Методы контроля и испытаний объемных блоков

6.10.1. Заводские испытания блоков на прочность, жесткость и трещиностойкость должны проводиться в соответствии с инструкцией по проведению испытаний и утвержденной в установленном порядке программой испытаний.

6.10.2. Методы испытаний доборных железобетонных изделий по прочности, жесткости и трещиностойкости должны соответствовать принятым в ГОСТ 8829-77.

7.10.3. Прочность бетона блоков, доборных и комплектующих железобетонных изделий на сжатие следует определять по ГОСТ 10180-78 на сериях образцов, изготовленных из бетонной смеси рабочего состава. Допускается фактическую прочность бетона на сжатие определять неразрушающими методами по ГОСТ 17624-78, ГОСТ 21243-75, ГОСТ 22690.0-77 - ГОСТ 22690.4-77.

6.10.4. Водонепроницаемость поддона в санитарно-технических узлах проверяют в соответствии с ГОСТ 18048-80 следующим образом: поддоны заливают водой на высоту 20 мм и выдерживают ее в течение 6 ч. За время испытаний вода не должна просачиваться через поддон.

6.10.5. Методы контроля и испытания сварных арматурных и закладных изделий следует принимать по ГОСТ 10922-75.

6.10.6. Истираемость бетона изделий для лестниц следует определять по ГОСТ 13087-81.

Морозостойкость бетона следует определять по ГОСТ 10060-76.

Среднюю плотность (объемную массу) бетона на пористых заполнителях в уплотненной бетонной смеси следует определять по ГОСТ 11051-70.

6.10.7. Размеры блоков, доборных и комплектующих железобетонных изделий, их непрямолинейность, неплоскостность, положение стальных закладных изделий, толщину защитного слоя бетона до арматуры, а также внешний вид, качество наружных поверхностей и внутренней отделки блоков следует проверять по ГОСТ 13015.1-81.

Комплектность и качество оборудования и приборов в блоках следует проверять путем сравнения с имеющимся эталоном.

6.10.8. Гидравлическое испытание смонтированных трубопроводов холодного и горячего водоснабжения с установленной на них запорной арматурной следует проводить путем выдерживания трубопроводов под давлением 1МПа (10 кгс/см²) в течение 2 мин.

Трубопроводы считают выдержавшими испытание, если к моменту его окончания давление не упадет.

6.10.9. Гидравлическое испытание смонтированных трубопроводов канализации (стояков и отводных труб от санитарных приборов) следует проводить путем выдерживания их под давлением воды, налитой до верха стояка, при закрытых пробками выпускных отверстиях. Трубопроводы считают выдержавшими испытание, если в течение 10 мин, вода не просачилась. После испытания вода из трубопроводов должна быть удалена.

6.10.10. После гидравлических испытаний открытые концы стояков водопровода, канализации, отопления и подводок к мойке должны быть закрыты заглушками.

6.11. Маркировка, хранение и транспортирование объемных блоков

6.11.1. На наружной нелицевой поверхности каждого блока должны быть нанесены несмываемой краской с помощью трафарета, штампа или маркировочной машины следующие маркировочные знаки: марка блока; дата изготовления; штамп технического контроля; справочная масса блока (в т); номер этажа, где устанавливается блок.

6.11.2. Блоки со штампом ОТК отгружаются на монтаж или хранятся на складе готовой продукции. Блоки должны храниться на специально оборудованной площадке, рассортированные по типам и маркам, в последовательности, учитывающей порядок отгрузки для монтажа. Складирование блоков должно осуществляться не более

чем в два этажа.

6.11.4. При складировании блоки должны устанавливаться на деревянные прокладки сечением не менее 100х100 мм, уложенные на твердое горизонтальное основание. Прокладки следует укладывать под продольные стены блоков. При складировании блоков в два яруса толщина прокладок, укладываемых на нижний блок, должна быть на 30 мм больше высоты монтажных петель. Отгиб петель не допускается.

6.11.5. Расстояние между рядами блоков на складе должно быть не менее 1000 мм, между блоками в ряду – не менее 400 мм.

6.11.6. На период хранения, транспортирования и монтажа блоки должны быть защищены от возможного увлажнения атмосферными осадками.

6.11.7. Подъем блоков во время перестановки, складирования, погрузки, разгрузки и монтажа должен производиться с помощью специальных балансирных траверс, обеспечивающих горизонтальное положение блоков. Перед подъемом блока траверса должна быть отрегулирована строповщиком для подъема блока данного типоразмера.

6.11.8. Блоки должны транспортироваться специально оборудованными автомобилями-блоковозами, обеспечивающими их сохранность.

6.11.9. Перевозки блоков блоковозами следует осуществлять по дорогам не ниже III категории. Скорость движения блоковоза с грузом не должна превышать: на дорогах первой категории – 40 км/ч, на дорогах второй категории – 30 км/ч, на дорогах третьей категории, а также первой и второй категорий с крутыми поворотами, значительными подъемами и спусками и при плохих метеоусловиях – 20 км/ч.

6.11.12. После доставки блока на место монтажа его следует тщательно осмотреть. Блок, получивший в процессе транспортирования повреждения, должен быть отремонтирован. Использование отремонтированных блоков должно быть санкционировано органами авторского надзора.

Л И Т Е Р А Т У Р А

1. Инструкция по определению экономической эффективности капитальных вложений в строительстве. СН 423-71. М., Стройиздат, 1972.

2. Рекомендации по расчету и конструированию зданий высотой до 9 этажей из несущих железобетонных объемных блоков. Киев, НИИСК, 1976.

3. Рекомендации по наружной и внутренней отделке объемных блоков. М., ЦНИИЭП жилища, 1976.
4. Руководство по выбору рациональных строительных систем жилых зданий для массового строительства в различных условиях. М., Стройиздат, 1978.
5. Методические рекомендации по обеспечению сохранности конструкций и отделки блоков от воздействия атмосферных осадков и перепада температур. Киев, НИИСК, 1978.
6. Руководство по применению химических добавок в бетоне. М., НИИЖБ, 1980.
7. Рекомендации по повышению качества и надежности объемно-блочных зданий. М., ЦНИИЭП жилища, 1981.
8. Рекомендации по определению технико-экономических показателей и сравнительной оценке объемно-блочного домостроения. М., ЦНИИЭП жилища, 1983.
9. Инструкция по технико-экономической оценке типовых и экспериментальных проектов жилых домов и общественных зданий и сооружений. СН 545-82, М., Стройиздат, 1983.
10. Бронников П.И. Объемно-блочное домостроение. М.: Стройиздат, 1979.

СО Д Е Р Ж А Н И Е

	Стр.
Введение	3
1. Проектирование объемно-блочных зданий	3
1.1. Общие положения	3
1.2. Конструктивно-планировочные типы зданий из объемных блоков	6
1.3. Расчет объемных блоков и зданий из них	7
1.4. Конструирование объемных блоков	9
1.5. Конструирование элементов объемно-блочных зда- ний	14
2. Формование и сборка объемных блоков	18
2.1. Арматурные работы	18
2.2. Выполнение электропроводок, замоноличиваемых в объемные элементы	19
2.3. Подготовка формовочных машин к бетонированию объемных элементов	20
2.4. Бетонирование объемных элементов	22
2.5. Тепловая обработка объемных элементов	23
2.6. Распалубка объемных элементов	24
2.7. Пооперационный контроль формования объемных элементов	25
2.8. Сборка объемных блоков	27
3. Заводская отделка и комплектация объемных блоков . .	27
3.1. Общие положения	27
3.2. Плотничные работы	28
3.3. Электротехнические работы	28
3.4. Санитарно-технические работы	29
3.5. Штукатурные работы	30
3.6. Облицовочные работы	30
3.7. Подготовка внутренних поверхностей под отделку .	31
3.8. Малярные работы	32
3.9. Обойные работы	33
3.10. Устройство полов	33
3.11. Пооперационный контроль выполнения отделочных работ	34
4. Монтаж зданий из объемных блоков и послемонтажные работы	35
5. Определение технико-экономических показателей объем- ноблочного домостроения и оценка его эффективности .	41
6. Технические требования к объемным блокам	48
6.1. Общие положения	48

	Стр.
6.2. Типы и основные размеры блоков	48
6.3. Бетон, арматурные и закладные изделия	49
6.4. Точность изготовления блоков	51
6.5. Качество поверхностей и внешний вид элементов .	51
6.6. Качество внутренней отделки блоков	52
6.7. Изделия и материалы для отделки внутренних по- верхностей блоков	52
6.8. Комплектность объемных блоков	52
6.9. Правила приемки объемных блоков	53
6.10. Методы контроля и испытаний объемных блоков .	55
6.11. Маркировка, хранение и транспортирование объ- емных блоков	56
Литература	57

Редактор Р.М.Любина
Технический редактор И.А.Купряшкина

Л.100974 Подписано к печати 5/1-1984г. Формат 60х90/16
Офс. 70 гр. Школьный п.ж. Тираж 900 экз. Цена 35 коп.
Уч.-изд.л. 4,5 Печ.л. 4,5 Заказ № 11 Тип. зак. № 81

Ротапринт ОМПР и ВП ЦНИИЭП жилища
127434, Москва, Дмитровское шоссе, 9, корп. Б.
Тел. 216-21-40