

РЕКОМЕНДАЦИИ

**по изготовлению панелей
наружных стен
из керамзитопенобетона**

**НИИИ
НИИИИИ**

Государственный комитет по гражданскому строительству
и архитектуре при Госстрое СССР

Центральный ордена Трудового Красного Знамени
научно-исследовательский и проектный институт типового
и экспериментального проектирования жилища
(ЦНИИЭП жилища)

**РЕКОМЕНДАЦИИ
ПО ИЗГОТОВЛЕНИЮ ПАНЕЛЕЙ НАРУЖНЫХ СТЕН
ИЗ КЕРАМЗИТОПЕНОБЕТОНА**

Утверждены
председателем Научно-
технического совета,
директором института
Б.Р.Рубаненко
(протокол № 13
от 22 июня 1983 г.)

Москва - 1983

Настоящие Рекомендации содержат основные положения по технологии заводского производства керамзитопенобетона и изготовления панельных конструкций наружных стен из этого материала.

Рекомендации разработаны лабораторией применения легких бетонов ЦНИИЭП жилища (зав. лабораторией канд. техн. наук Н.С. Стронгин, ответств. исполнитель канд. техн. наук Н.Я. Спивак, исполнители - инженеры З.С. Дупленко, Б.И. Штейман, К.А. Джоджуа) совместно с лабораторией легких бетонов и конструкций НИИЖБ (зав. лабораторией докт. техн. наук И.Е. Пугляев, ответств. исполнитель канд. техн. наук В.И. Савин), кафедрой строительных материалов МИСИ им. В.В. Куйбышева (зав. кафедрой и исполнитель докт. техн. наук, проф. Г.И. Горчаков, исполнители - кандидаты техн. наук Л.П. Орендлихер и И.П. Новикова) и лабораторией заводской технологии ограждающих конструкций из легких бетонов ЦНИИЭПсельстроя (зав. сектором и ответств. исполнитель канд. техн. наук М.А. Лapidус).

Использованы материалы канд. техн. наук Д.П. Киселева.

1. ОБЩИЕ ПОЛОЖЕНИЯ

1.1. Настоящие Рекомендации устанавливают основные положения технологии изготовления керамзитопенобетона и производства панелей наружных стен жилых зданий из этого материала; они служат дополнением к "Рекомендациям по технологии заводского производства и контролю качества легкого бетона и крупнопанельных конструкций жилых зданий", выпущенным ЦНИИЭП жилища в 1980 г.

1.2. Применение керамзитопенобетона в панелях наружных стен жилых домов рекомендуется при следующих условиях:

а) при насыпной объемной массе применяемого керамзита более 500 кг/м^3 ;

б) при производстве панелей стен толщиной не более 35 см при требуемом расчетном сопротивлении теплопередаче более $1,1 \frac{\text{М}^2 \cdot \text{ч} \cdot \text{°С}}{\text{ккал}}$;

в) при насыпной объемной массе керамзита менее 500 кг/м^3 , необеспеченности предприятий пористым керамзитовым или перлитовым песком и технико-экономическом обосновании целесообразности применения керамзитопенобетона в панелях наружных стен (табл. 1).

Для предварительных расчетов объемной массы керамзитобетона может быть использована зависимость, приведенная на рис. 1.

1.3. Для панелей наружных стен жилых зданий рекомендуется назначать проектные марки керамзитопенобетона М25, М35, М50, М75 и М100.

1.4. Керамзитопенобетон предусматривается теплоизоляционно-конструктивного назначения. В его состав входят керамзитовый гравий, шлакопортландцемент (предпочтительно) или портландцемент, вода и техническая пена, приготавливаемая отдельно и вводимая в смесь в процессе перемешивания. Для снижения расхода цемента рекомендуется введение в смесь в качестве добавки золы-уноса ТЭС или керамзитового песка в количестве не более 150 л/м^3 .

1.5. Настоящие Рекомендации распространяются также на легкий бетон с поризованным технической пеной цементным камнем на гравиеподобных пористых заполнителях – шунгизите (шунгизитопенобетон) и аглопоритовом гравии (аглопоритопенобетон).

Таблица 1

Технико-экономические показатели однослойных панелей наружных стен на основе керамзита (для условий Московской обл.)

Показатели	Керамзитобетон на керамзитовом дробленом песке			Керамзитозолотобетон	Керамзитобетон с кварцевым песком поризованный	Керамзитопенобетон
Объемная масса керамзитобетона, кг/м ³	900	1000	1200	1000	1000	1000
Насыпная масса фракционированного керамзита гравия, кг/м ³	400	500	600	500	400	600
Толщина панели, см	30	35	40	35	40	35
Общее сопротивление теплопередаче, $\frac{\text{м}^2 \cdot \text{ч} \cdot ^\circ\text{C}}{\text{ккал}}$	1,12	1,13	1,06	1,13	1,16	1,13
Расход керамзита, л/м ²	425	505	575	400	340	330
Расход цемента, кг/м ²	56	66	75	66	105	96
Стоимость материалов (условно), руб/м ²	5,25	6,24	7,12	5,74	5,53	5,03
Затраты технологического топлива, кг у.т./м ²	69	80	92	71	75	70
Вес конструкции, кг/м ²	290	360	500	360	420	360

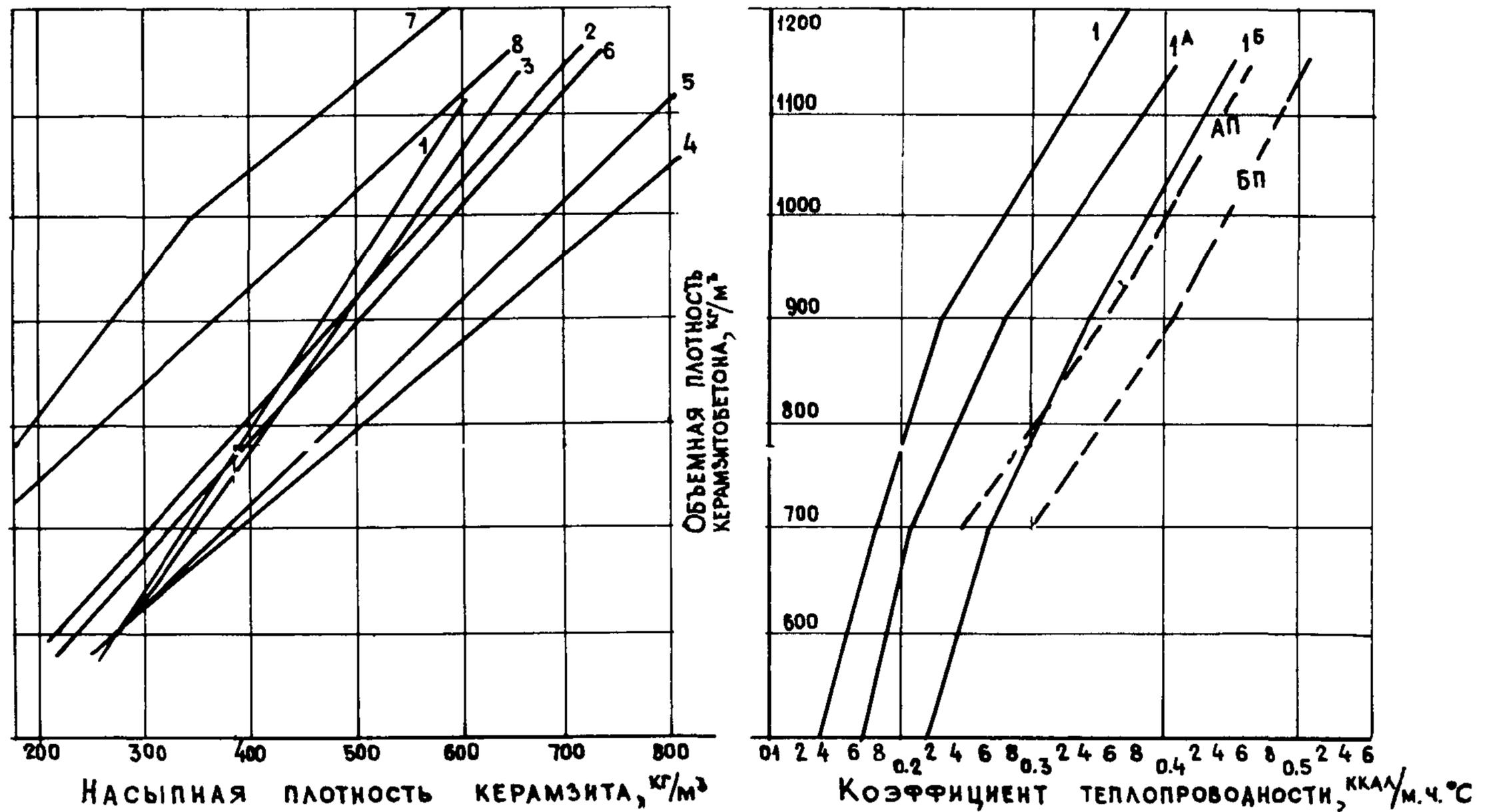


Рис.1. Зависимость объемной плотности керамзитобетона от его вида и объемной насыпной плотности керамзита:

1 - нормальный керамзитобетон; 2 - керамзит высшей категории; 3 - пластифицированный; 4 - керамзитоперлитобетон; 5 - керамзитопенобетон; 6 - керамзитозолобетон; 7 - поризованный, с кварцевым песком в пересчете на λ - коэффициент теплопроводности); 8 - то же, натуральный вес; 1А - для зоны "А"; 1Б - для зоны "Б"; АП,БП - поризованный

2. ТРЕБОВАНИЯ К МАТЕРИАЛАМ

2.1. Все материалы, входящие в состав керамзитопенобетона, должны соответствовать ГОСТ и ТУ и подлежать входному контролю в лаборатории домостроительного предприятия.

2.2. Керамзитовый гравий (шунгизитовый, аглопоритовый) должен изготавливаться в соответствии с ГОСТ 9759-83, ГОСТ 19345-83, поставляться и храниться в закрытых складах строго пофракционно - фракции 5-10 мм и 10-20 мм (рис. 2).

При применении керамзитового песка крупностью до 5 мм содержание в нем фракции 0-0,15 мм должно быть от 18 до 30%, фракции 0-1,2 мм - не менее 60% по насыпному объему.

2.3. Шлакопортландцемент либо портландцемент марок "300" и "400" должен отвечать требованиям ГОСТ 10178-76 "Цементы" и допускаться в производство лишь после испытания (при наличии заводского паспорта) каждой партии в лаборатории на нормальную плотность и сроки схватывания. При отсутствии паспорта необходимо определять активность цемента.

2.4. Зола - унос ТЭС, используемая в качестве добавки, должна отвечать утвержденным техническим условиям.

2.5. В качестве пенообразователей следует применять:

- синтетический пенообразователь на основе вторичных алкилсульфатов СП-3 (ТУ 38-10719-77 "Вещество жидкое моющее "Прогресс");

- клееканифольный пенообразователь;

- универсальный синтетический пенообразователь (УСП) СП-1 на основе пасты алкилсульфатов первичных жирных спиртов (ТУ 38-10765-75 "Паста алкилсульфатов синтетических жирных спиртов");

- скрубберная паста (СП) СП-2 на основе алкилсульфатов первичных жирных спиртов (ТУ 38-107.101-76 "Скрубберная паста СП");

- древесный пекоизвестковый на основе древесного омыленного пека и другие проверенные пенообразователи.

Свойства и методы контроля качества пенообразователей и технической пены приводятся в приложениях 1 и 2.

3. ПОДБОР СОСТАВА КЕРАМЗИТОПЕНОБЕТОНА

3.1. Проектирование и подбор состава керамзитопенобетона выполняются расчетно-экспериментальным методом.

Требования к керамзитопенобетону должны содержать: проектную (минимальную) марку бетона, требуемую браковочную проч-

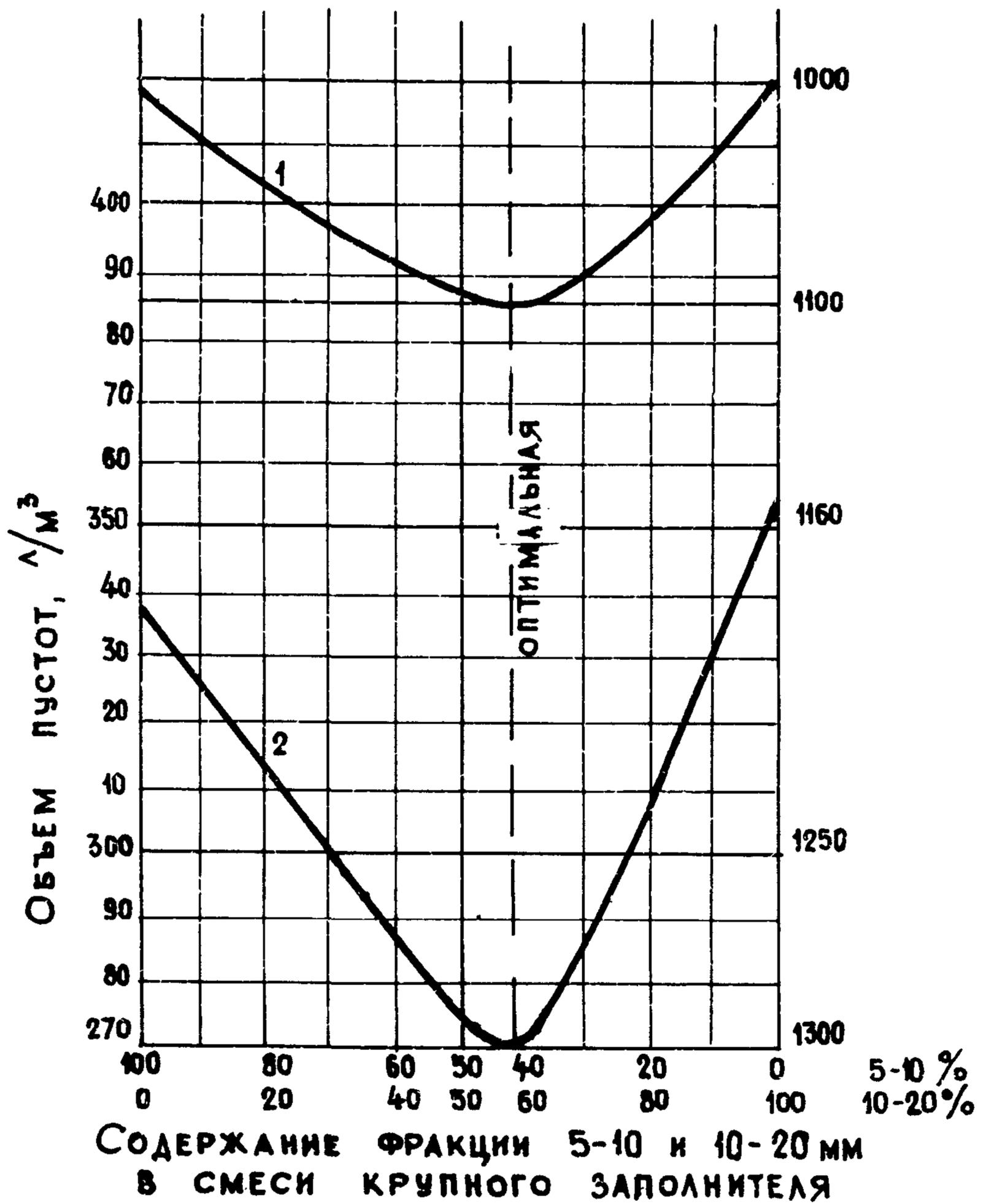


Рис.2. Межзерновая пустотность и расход суммы пофракционных объемов керамзитового гравия 5-10 и 10-20 мм:

1 - насыпного; 2 - уплотненного

ность после тепловой обработки и через 26 суток после тепловой обработки, нормативную объемную массу керамзитопенобетона в высушенном до постоянной массы состоянии, допустимую влажность после тепловой обработки и при выдаче на монтаж, коэффициент теплопроводности в высушенном состоянии.

3.2. Подвижность смеси керамзитопенобетона принимается 1-3 см по осадке конуса (ОК), жесткость $j = 15-20$ с.

3.3. Результатом проектирования и подбора состава бетона должен быть утвержденный "Производственный состав керамзитопенобетона" с присвоенным ему обозначением. Состав бетона должен обеспечивать прочность, не большую и не меньшую необходимой с учетом требований статистической однородности при изменчивости не более 0,12, требуемую объемную массу при изменчивости не более 0,05, требуемый коэффициент теплопроводности при изменчивости не более 0,06, слитную однородную структуру и фактуру поверхностей бетона в панелях при значении коэффициента водопроницаемости не более 0,3 г/см² (см. прилож. 4) при изменчивости не более 0,12, минимальном расходе цемента и стоимости материалов на 1 м² по глади панели.

3.4. Расход керамзитового гравия целесообразно назначать из условия наибольшей его концентрации в количестве не менее 1,1 м³/м³ при наименьшем объеме его межзерновой пустотности. Этому требованию удовлетворяет смесь предельной крупности 20 мм при соотношении насыпных объемов фракции 10-20 мм - 60±5%, фракции 5-10 мм - 40±5%. При недостатке одной из фракций (обычно фракции 5-10 мм) допускается изменять соотношение, но при этом необходимо соблюдать его постоянно и учитывать определенные потери по расходу цемента, а также по повышению объемной массы и теплопроводности.

3.5. Зола - унос ТЭС вводится в состав керамзитопенобетона или керамзитопенозолобетона с целью снижения расхода цемента и повышения стойкости пены в смеси. Зола - унос ТЭС допускается вводить в количестве не более 150 л/м³ при насыпной массе золы не более 1000 кг/м³.

3.6. Керамзитовый дробленый песок допускается вводить в бетонную смесь вместо золы ТЭС при соблюдении значения агрегатно-структурного фактора в пределах $\frac{M}{M + K} \leq 0,15$, но не более 150 л/м³. При недостаточном содержании в пористом песке фракции 0-0,15 мм (менее 12%) и фракции 0-1,2 (менее 60%) применение пористого песка в керамзитопенобетоне нецелесообразно. Рекомендуется вводить в бетонную смесь перлитовый песок в объеме до 250 л/м³ при соответствующем технико-экономическом обосновании.

3.7. В качестве вяжущего следует использовать шлакопортландцемент, который обладает меньшей (до 20%) теплопроводностью. Для керамзитопенобетона прочностью до М75 можно ограничиться маркой шлакопортландцемента "300". При применении портландцемента (клинкерного) целесообразно вводить до 150 кг/м^3 молотой добавки гранулированного доменного или термофосфорного шлака с удельной поверхностью более $2500 \text{ см}^2/\text{г}$ (табл.2).

Таблица 2

Ориентировочный расход шлакопортланд- или портландцемента марки "400" для приготовления керамзитопенобетона

Насыпная плотность заполнителя, кг/м^3	Расход цемента (в кг/м^3) при марке керамзитопенобетона		
	М50	М75	М100
500	275-300*	300-320	320-380
550	275-300	300-320	320-370
600	250-275	275-300*	300-360
700	250-275	250-300*	300-350

* Расход цемента менее 250 кг/м^3 допускается при условии введения дисперсных добавок.

3.8. Пенообразователь применяется в виде рабочего раствора: 1:10 (СП-2), 1:20 (СП-3 и клееканифольный), 1:40 (СП-1). Техническая пена готовится согласно приложениям 2 и 3 и должна отвечать требованиям, указанным в табл.3.

Расход пенообразователя рабочей концентрации принимается предварительно в количестве 30-40 л на 1 м^3 смеси и уточняется при приготовлении опытного замеса. Цементно-водная суспензия в смеси с технической пеной должна заполнить межзерновое пространство уплотненного крупного пористого заполнителя - керамзитового гравия (шунгизита, аглопоритового гравия).

3.9. Расход воды затворения следует назначать из расчета требуемой подвижности ($\text{ОК} \approx 1-3 \text{ см}$) или жесткости 15-20 см смеси. Практически расход воды составляет $125-135 \text{ л/м}^3$ с учетом пластифицирующего действия пены (заполнитель без трения) и водопотребности твердых составляющих.

Таблица 3

	СП-1(УСП	СП-2(СП)	СП-3	ККМ	СДО
Объемная масса тех- нической пены, кг/м ³	160-160	160-180	180-200	140-180	180-200
Кратность пены.	5-7	4-6	5-6	5-7	5-7
Коэффициент стойкости пены в це- ментном тесте	0,7-0,8	0,6-0,7	0,7-0,8	0,7-0,8	0,7-0,8
Реакция среды, рН	7-8,5	9-11	7,5-8,5	8-10	8-10

3.10. По насыпному объему и массе составляющих пробного замеса, который дозируется строго по насыпному объему и массе, можно вычислить объем пены и всего замеса, чтобы получить заданную или несколько меньшую объемную массу (табл. 4).

Для компенсации возможного оседания пены (коэффициент стойкости) в замесе необходимо при приготовлении опытных замесов до формирования образцов и до определения осадки конуса и объемной массы смеси выдержать смесь 10 мин. В процессе производства объемная масса смеси должна несколько раз в течение смены контролироваться оператором взвешиванием оттарированной 1-2-литровой посуды со смесью, извлеченной из смесителя. Навеска не должна превышать контрольной массы.

3.11. После предварительного опыта (п.3.10) готовят два замеса с расходом цемента большим указанного в табл. 1 на 50 кг/м³ и меньшим табличного значения на 50 кг/м³. Из каждого замеса следует изготовить по одной партии кубов с ребром 15 см и подвергнуть их тепловой обработке для ускорения твердения до набора прочности, составляющей 80% марочной. После остывания образцы обмеряют, взвешивают и испытывают в течение суток на прочность при сжатии. От разрушенных образцов немедленно после испытания необходимо отобрать по три усредненных пробы массой не менее 500 г каждая для высушивания до получения постоянной массы с целью определения влажности и объемной массы керамзитопенобетона в высушенном состоянии.

Методика и пример вычисления состава керамзитобетона

№ пп.	Показатель	Методика вычисления	Значения показателя	Примечание
1	2	3	4	5
1	Насыпная масса стандартной смеси керамзита $\gamma_{нас}$, кг/м ³	Из опыта $\gamma_{нас} = 0,4 \gamma_{5-10} + 0,6 \gamma_{10-20}$ $= 0,4 \cdot 660 + 0,6 \cdot 560$	600	40% фракции 5-10 мм и 60% фракции 10-20 мм
2	То же, в уплотненном состоянии $\gamma_{уп}$, кг/м ³	Из опыта $\gamma_{уп} = \frac{g_{уп}}{V_{уп}}$	690	$690 : 600 = 1,15 \text{ м}^3/\text{м}^3$
3	Объем межзерновых пустот в уплотненном состоянии, л/м ³	То же	0,314	Пустотность $\psi = 0,314$
4	Кусковая объемная масса керамзита γ_k , кг/м ³	$\gamma_k = \frac{\gamma_{уп}}{1 - \psi} = \frac{690}{1 - 0,314}$	1006	
5	Масса керамзитовых гранул на 1 м ³ бетона g_k , кг/м ³	$g_k = \gamma (1 - \psi) = 1006 (1 - 0,314)$	690	
6	Объем керамзитовых гранул на 1 м ³ бетона V_k , л/м ³	$V_k = 1000 - 314 = 686$	686	

1	2	3	4	5
7	Водопоглощение керамзита из цементной суспензии за 1 ч $W_{\text{ц}}$, л, % весов	$W_{\text{ц}} = \frac{76}{690} \cdot 100$	76л, 11%	Из опыта
8	Расход воды затворения B , л/м ³ В том числе в цементном тесте без учета водопоглощения керамзита, л/м ³	П. 3.9; из опыта $B_{\text{цт}} = B - W_{\text{ц}} = 120 - 76$	120 44	Для подвижности ОК = 2-3 см жесткость 15-20с без водосодержания пены
9	Расход цемента Ц , кг/м ³	По табл. 1 и из опыта	300	
10	Объем цемента $V_{\text{ц}}$ при удельной плотности $\Delta_{\text{ц}} = 3,1$, л/м ³	$V_{\text{ц}} = \frac{\text{Ц}}{\Delta_{\text{ц}}} = \frac{300}{3,1}$	97	
11	Объем цементного теста $V_{\text{цт}}$, л/м ³	$V_{\text{цт}} = V_{\text{ц}} + B_{\text{цт}} = 97 + 44 = 141$	141	
12	Пустотность смеси без пены $\varphi_{\text{с}}$, л/м ³	$\varphi_{\text{с}} = 1000 - V_{\text{к}} - V_{\text{цт}} = 1000 - 686 - 141$	173	Требуемый объем (поризации) пены в уплотненном 1 м ³ бетона

1	2	3	4	5
13	Стойкость пены в цементном тесте С	Из опыта: $C = \frac{V_{\text{пор}}}{V_{\text{цт}} + V_{\text{п}}}$	0,75	См. прилож. 2; $V_{\text{пор}}$ - объем цементного теста поризованного; $V_{\text{п}}$ - объем пены; $V_{\text{цт}}$ - объем цементного теста
14	Расход пены с учетом стойкости $V_{\text{п}}$, л/м ³	$V_{\text{п}} = \frac{\gamma_{\text{с}}}{C} = \frac{173}{0,75}$	230	
15	Кратность пены К	Из опыта: $K = \frac{\gamma_{\text{по}}}{\gamma_{\text{п}}} = \frac{1025}{147} = 7$	7	$\gamma_{\text{п}}$ - объемная масса пены (147 кг/м ³) $\gamma_{\text{по}}$ - то же, пенообразователя
16	Расход рабочего раствора пенообразователя $\Pi_{\text{по}}$, л	$\frac{\Pi_{\text{по}}}{7} = 33$	33	
17	Объемная масса керамзитобетона высушенного $\gamma_{\text{кб}}$, кг/м ³	$\gamma_{\text{уп}} + 1,15 \text{ Ц} + \frac{\Pi_{\text{по}}}{20} =$ $= 690 + 1,15 \cdot 300 + \frac{33}{20}$	1037	1,15 - учитывает химически связанную воду; 20 - кратный раствор пенообразователя

Полученные данные служат основанием для определения требуемого расхода цемента (выполняется прямой интерполяцией прочности по расходу цемента) и состава контрольного замеса керамзитопенобетона.

3.12. Контрольный замес объемом 36 л выдерживают 10–15 мин, после чего из него изготавливают три партии образцов–кубов. Одну партию испытывают на прочность и плотность сразу после тепловой обработки, вторую – через 28 дней нормального хранения, третью – испытывают стационарным или зондовым методом на теплопроводность, а также на водопроницаемость.

3.13. На основании контрольного состава керамзитопенобетона необходимо провести производственную проверку путем изготовления экспериментальной партии в количестве не менее десяти штук панелей наружных стен при усиленном производственном контроле. После обработки результатов производственного эксперимента определяют производственный состав керамзитобетона и разрабатывают ТУ предприятия на производство и контроль панелей наружных стен из керамзитопенобетона.

4. ПРИЕМКА, ПОДГОТОВКА, ХРАНЕНИЕ И РАСХОДОВАНИЕ СОСТАВЛЯЮЩИХ КЕРАМЗИТОПЕНОБЕТОНА

4.1. При приемке керамзита, которая должна производиться по фракциям, до выгрузки из транспорта контролер–приемщик проверяет соответствие: фракции, насыпной плотности, количества сдаваемого керамзита паспорту и сопроводительной накладной. После проведения экспресс–испытания и проверки керамзит следует направить в соответствующий отсек закрытого склада для пофракционного хранения, о чем необходимо сделать запись в журнале приемки. Для обеспечения чистоты фракций желательно оборудовать склад гравие–сортировочным узлом с приемным и распределительным устройствами.

4.2. Приемка и хранение порошкообразных материалов и добавок (золы–уноса, перлитового песка, молотой добавки и цемента) должны осуществляться в специально оборудованных закрытых складских банках или бункерах, оборудованных непылящими транспортными устройствами и исключающими возможность смешения сортов, марок и партий указанных материалов.

4.3. Для приемки, хранения и переработки пенообразователей в виде жидкостей, порошков и монолитных глыб необходимо оборудовать специально отапливаемое помещение с препаративной,

где принимаются, распаковываются, хранятся составляющие и композиции пенообразователей. В нем же должны готовиться рабочие растворы, для чего необходимы устройства для варки, подогреватели воды и лабораторные приспособления.

4.4. Оборудование для приготовления и подачи технической пены непосредственно в бетоносмеситель может располагаться в смесительном отделении. Пеногенератор с емкостями рабочего раствора-пенообразователя необходимо удобно размещать для подачи пены в смеситель кратчайшим путем по прямому трубопроводу (прилож.3).

5. ПРИГОТОВЛЕНИЕ КЕРАМЗИТОПЕНОБЕТОННОЙ СМЕСИ

5.1. Дозировку керамзита и добавок следует производить по насыпному объему с весовым контролем (объемно-весовой дозатор керамзита СБ-107 на 1000 л). Цемент и дисперсные порошки дозируют по весу цементными дозаторами, воду затворения – специальными дозаторами, позволяющими корректировать количество воды. Желательно использовать воду с постоянной температурой около 40°C.

5.2. Рекомендуется использовать смесители (СМ-290) корытного типа с горизонтальным лопастным валом (растворосмеситель) емкостью 1500 л, либо смесители принудительного перемешивания СБ-138 и СБ-51. Смеситель должен быть дооборудован для приема непосредственно по трубе из пеногенератора технической пены. Для достижения заданного объемного веса керамзитопенобетонная смесь должна занять в смесителе определенный объем, который обычно отмечается в смесителе в положении после его остановки перед выгрузкой.

Сначала в смеситель при перемешивании загружают керамзит, воду, цемент и добавки, затем после 1,5 минут перемешивания подают техническую пену. В том случае, если не достигнуты заданный объем и масса керамзитопенобетонной смеси, следует добавить пену. Оператор должен иметь возможность заполнять керамзитопенобетонной смесью мерную оттарированную кружку и определить объемный вес смеси.

5.3. Выгрузку керамзитопенобетонной смеси необходимо производить непосредственно в бетоноукладчик или в транспортный кубель. Перегрузка смеси, перевозка в самосвалах, перемещение к месту укладки транспортерами не допускается. Продолжительность от момента выгрузки из смесителя до укладки в форму не должна пре-

вышать 15 мин. При увеличении времени транспортировки сверх указанного необходимо проверить объемную массу смеси и при превышении контрольной смеси более чем на 5% смесь бракуется.

При производительности технологической линии более 30 панелей в смену целесообразно размещать смеситель непосредственно на линии формования и выгружать смесь из смесителя непосредственно в форму.

6. ФОРМОВАНИЕ ПАНЕЛЕЙ НАРУЖНЫХ СТЕН ИЗ КЕРАМЗИТОПЕНОБЕТОНА

6.1. Формование панелей наружных стен из керамзитопенобетонной смеси следует выполнять в стандартных стальных формах предпочтительно размером на одну комнату (одномодульные). На период формования форма должна быть жестко прикреплена к производственной виброплощадке.

6.2. Панели целесообразно формировать фасадной стороной вниз без внутреннего отделочного слоя. Наружный декоративно-защитный слой рекомендуется выполнять из декоративного бетона прочностью, не превышающей прочность керамзитопенобетона более чем на 50 кг/см^2 . Может быть также применено декоративное защитное покрытие на основе водоотталкивающих паропроницаемых составов, кремнийорганических или других полимерных вододисперсионных или эмалевых материалов. Рекомендуется выполнение декоративно-защитного слоя из бетона на известняковой или мраморной крошке и на известняковом песке с последующим шлифованием поверхности мозаично-шлифовальной машиной. Толщина слоя не должна превышать 20 ± 5 мм. Применение других видов фасадно-декоративного защитного слоя допускается в соответствии с действующими правилами.

6.3. Подготовка формы должна включать проверку плотности притворов и шарнирных соединений формы. Из-за малой вязкости (текучести) смеси керамзитопенобетона необходимо предусмотреть уплотнение стыков в форме. Смазка и укладка смеси декоративно-защитного слоя выполняются обычным способом.

6.4. Необходимо тщательно отделять декоративным бетоном наружные оконные откосы и устья стыков панели. Для улучшения сцепления декоративного бетона с керамзитопенобетоном желательно не уплотнять вибрированием отдельно уложенный декоративный слой, а лишь выровнять его по толщине. Арматурные каркасы следует укладывать над декоративно-защитным слоем, с образованием защитного слоя 45 ± 5 мм от наружной поверхности бетона.

6.5. Укладку керамзитобетонной смеси в форму рекомендуется производить из бетоноукладчика или непосредственно из смесителя с небольшой высоты (не более 50 см), не допуская размыва или раздвижки уложенного декоративного бетона. Форма должна быть заполнена в один прием так, чтобы не оставалось места для внутреннего отделочного слоя.

6.6. Уплотнение бетонной смеси в форме, жестко прикрепленной к виброплощадке, следует производить немедленно после укладки смеси – в течение 30–45 с. При необходимости смесь может добавляться в форму во время вибрации. После виброуплотнения поверхность выравнивается лыжным финишером или другим механизмом. Продолжительность формования не должна превышать 20 мин с момента начала укладки смеси и до завершения выравнивания. Затирка внутренней поверхности выполняется просеянным через 1,25-мм сито пористым песком. В том случае, если толщина слоя затирки более 5 мм, нужно заглаживать поверхность цементным раствором на пористом песке.

6.7. До начала пропарки отформованные панели следует выдерживать не менее 4 ч в закрытом помещении без сквозняков при температуре около 15°C.

6.8. В случае вынужденного формования панелей фасадной поверхностью вверх смесь керамзитопенобетона необходимо укладывать ниже бортов формы на толщину 20±5 мм и осуществлять виброуплотнение, после чего нанести декоративно-защитный слой и заглаживать его лыжным финишером или виброрейкой.

7. ТЕПЛОВАЯ ОБРАБОТКА. УСКОРЕНИЕ ТВЕРДЕНИЯ

7.1. Тепловая обработка, выполняемая в целях ускорения твердения керамзитопенобетона, должна вместе с тем обеспечивать снижение производственной влажности (не более 13% по объему и не менее 7–8%).

7.2. Подъем температуры следует осуществлять при действенной регулировке со скоростью не более 25°C в час до температуры изотермического прогрева 90–95°C при использовании шлакопортландцемента и до 85°C – при портландцементе. Длительность изотермического прогрева определяется опытным путем до достижения прочности керамзитопенобетона после тепловой обработки не менее 40 кг/см² при М50 и 60 кг/см² – при М75. При остывании панелей не следует допускать одностороннего или резкого охлаждения их поверхностей. Разность температуры панелей с окружающим воздухом не должна превышать 30°C.

Вывозка панелей на открытый склад ранее чем через сутки при отрицательной наружной температуре и через 12 ч при положительной температуре не допускается.

7.3. Кантование панелей при расформовке или транспортировке необходимо производить на механических кантователях. Подъем панелей за подъемные петли допускается только из вертикального положения не ранее достижения бетоном контрольной прочности 70% от марочной.

8. ПРОИЗВОДСТВЕННЫЙ КОНТРОЛЬ КЕРАМЗИТОПЕНОБЕТОНА В ПАНЕЛЯХ НАРУЖНЫХ СТЕН

8.1. Производственный контроль керамзитопенобетона должен включать:

- входной контроль исходных материалов;
- контроль дозирочной аппаратуры и правильности дозирования составляющих бетонной смеси в соответствии с утвержденными составами бетона;
- контроль качества пенообразователя, рабочего раствора и технической пены;
- контроль подвижности и объемной массы смеси;
- контроль керамзитопенобетона по прочности, объемной массе, влажности, теплопроводности, водопрооницанию, однородности (прилож. 4);
- контроль панелей по ГОСТ 11024-72, паспортизация со сдачей на склад.

8.2. Виды и способы контроля качества должны быть включены в технические условия и инструкции, утверждаемые руководителями предприятия.

8.3. Составы бетона, применяющиеся при нанесении декоративно-защитного или облицовочного фасадного слоя, рекомендуется проверять на условия монолитности (прилож. 5).

9. ПРИГОТОВЛЕНИЕ РАБОЧИХ РАСТВОРОВ ПЕНООБРАЗОВАТЕЛЕЙ

9.1. Рабочий раствор пенообразователей СП-1, СП-2, СП-3 на основе поверхностно-активных веществ промышленного производства получают разведением их в теплой воде температурой 50-60⁰С. Концентрации рабочих растворов пенообразователей приведены в табл.5.

Концентрация рабочих растворов пенообразователей

Пенообразователь	Поверхностно-активное вещество	Соотношение между концентратом пенообразователя и водой по объему (предельное)
СП-1	Паста алкилсульфатов первичных спиртов	1:30 - 1:40
СП-2	Скрубберная паста	1:7 - 1:15
СП-3	Вторичные алкилсульфаты	1:25 - 1:40

9.2. Рабочий раствор клееканифольного пенообразователя КМК должен быть изготовлен путем разбавления его горячей водой при 50°C в пропорции 1:5 (по объему). Полученный раствор, названный концентратом пенообразователя, поступает на узел приготовления пены, где дополнительно смешивается с водой в соотношении 1:8 - 1:10 и называется "рабочим раствором".

9.3. Для приготовления рабочего раствора древесносмолоизвесткового пенообразователя необходимо сначала приготовить известковое молоко, а затем водный раствор добавки СДО ("ЦНИПС-1").

Для получения известкового молока используют негашеную молотую воздушную известь, которую загружают в гаситель или растворомешалку и смешивают с водой в соотношении 1:15 (по массе). Из смесителя известковое молоко подается в расходный бак, который должен быть оборудован специальной системой для постоянного перемешивания механическим путем или сжатым воздухом.

Для приготовления раствора добавки СДО "ЦНИПС-1" твердую труднорастворимую добавку СДО укладывают на металлическую решетку смесителя, куда подают горячую воду и пар под давлением 2-3 ати. Растворение добавки продолжается 20-30 мин, после чего раствор повышенной концентрации насосом перекачивают в расходный бак, куда необходимо добавить требуемое количество воды для образования 7%-го раствора добавки (табл. 6). Известковое молоко смешивают с 7%-м раствором СДО в соотношении 1:1 непосредственно в рециркуляционном пеногенераторе одновременно с процессом приготовления технической пены.

Таблица 6

Ориентировочная плотность рабочего раствора пенообразователя по ареометру

Пенообразователь	Состав водного раствора (пенообразователь, вода), % по массе	Плотность раствора в условных градусах по ареометру
СП-1(УСП)	1:40	1
	1:35	1,005
	1:30	1,01
	1:25	1,01
СП-2(СП)	1:17	1,015
	1:14	1,018
	1:10	1,03
СДО	1:7	1,03
	По п. 6.2	1,024

Приготовление и контроль качества пенообразователей

1. Пенообразователь СП-1 представляет собой поверхностно-активное вещество, состоящее из смеси алкилсульфатов первичных спиртов (не менее 20%), несulfированных соединений, сульфата натрия и воды.

Паста алкилсульфатов на основе первичных жирных спиртов выпускается в соответствии с требованиями ТУ 38-10755-75 "Паста алкилсульфатов синтетических жирных спиртов".

По физико-техническим свойствам паста алкилсульфатов должна удовлетворять требованиям, приведенным в табл. П.1.1.

Таблица П.1.1

Показатель	Нормы	Методы испытаний
Внешний вид	Вязкая подвижная жидкость	По п.3.2 ТУ 38-10755-75
Цвет	От белого до темно-желтого	Визуально по п.3.2 ТУ 38-10755-75
Содержание алкилсульфатов, %, не менее	21	По п.3.3 ТУ 38-10755-75
Содержание несulfированных соединений в пересчете на 20% алкилсульфатов, %, не более	4	По п.3.4 ТУ 38-10755-75
Реакция среды, рН	7-8,5	По п.3.5 ТУ 38-10755-75
Содержание сульфата натрия, %, не более	19	По п.3.6 ТУ 38-10755-75

2. Пенообразователь СП-2 (скрубберная паста) представляет собой поверхностно-активное вещество, состоящее из смеси алкил-

сульфатов первичных спиртов (не менее 3%), несульфированных соединений, сульфата натрия, триполфосфата натрия и воды.

Скрубберная паста (СП-2) – отход производства синтетических моющих средств, получаемый в скрубберах путем мокрого улавливания пылегазовоздушной смеси от сушильных установок.

Пенообразователь СП-2 должен соответствовать требованиям ТУ 38-107.101-76 "Скрубберная паста СП – добавка к бетонам и строительным растворам". Проверке подлежит каждая партия.

По физико-техническим свойствам скрубберная паста должна удовлетворять требованиям, приведенным в табл.П.1.2. Следует учитывать изменчивость показателей.

Таблица П.1.2

Показатель	Нормы	Методы испытаний
Внешний вид	Жидкость от серого до светло-коричневого цвета	Визуально
Содержание поверхностно-активных веществ (алкилсульфатов), % по массе, не менее	3	По п.3.2 ТУ 38-107101-76
Пенообразующая способность (отношение полученного объема пены к 50 мл раствора, взятого для определения), не менее	1/2	По п.3.8 ТУ 38-107101-76
Содержание сухого вещества, % по массе, не менее	15	По п.3.4 ТУ 38-107101-76
Показатель концентрации водородных ионов (рН 1%-го водного раствора)	9-11	По п.3.5 ТУ 38-107101-76

3. Пенообразователь СП-3 представляет собой поверхностно-активное вещество, состоящее из смеси натриевых солей сульфатов

вторичных спиртов, несulfированных соединений и воды.

Выпускается в соответствии с ТУ 38-10719-77 "Вещество жидкое моющее "Прогресс".

По физико-техническим свойствам вторичные алкилсульфаты должны удовлетворять требованиям, приведенным в табл. П.1.3.

Таблица П.1.3

Показатель	Нормы для марок пенообразователя		
	марка "30", сорт высший	марка "30", сорт 1	марка "20"
Цветность 5%-го водного раствора по йодной шкале, не более	4	4	4
Содержание поверхностно-активного вещества (смеси вторичных алкилсульфатов натрия), % по массе, не менее	32	30	24
Содержание сульфата натрия, % по массе, не более	3,5	4	3,5
Содержание несulfатированных углеводов по отношению к активному веществу, % по массе, не более	0,9	1	0,9
Содержание изопропилового спирта, % по массе, не более	1,2	3,5	3,5
pH товарного продукта	7,5-8,5	7,5-8,5	Не более 9
Содержание железа, % по массе, не более	0,01	0,01	0,01

4. Для приготовления клееканифольного пенообразователя (готовится потребителями) применяют клей, канифоль, едкий натрий и воду. Указанные материалы должны удовлетворять требованиям соответствующих стандартов: клей - ГОСТ 2067-80 "Клей костный";

канифоль - ГОСТ 19113-73* "Канифоль сосновая"; едкий натрий - ГОСТ 2263-79 "Натрий едкий технический".

На 1 м³ керамзитопенобетона оптимального состава марок "50"-"100" расходуется 0,3-0,6 кг клея, 0,2-0,4 кг канифоли, 0,01-0,015 кг едкого натра (каустическая сода).

Для приготовления клееканифольного пенообразователя необходимо выполнить следующие операции:

приготовление клеевого раствора,
приготовление водного раствора щелочи,
варка канифольного мыла и смешивание клеевого раствора с канифольным мылом.

Для приготовления клеевого раствора клей разбивают на куски размером 2-3 см, укладывают в железный бак и заливают водой с температурой 18-20°С в пропорции 1:1 (по весу). Клей замачивают в воде в течение 24 ч. В случае применения жидкого клея количество воды в нем рекомендуется определять выпариванием и учитывать при дозировке воды для получения клеевого раствора.

После замачивания клеевой раствор следует варить в сосудах, обогреваемых горячей водой или паром при температуре 40-50°С, в течение 1,5-2 ч до полного растворения клея.

Для варки канифольного мыла при соблюдении правил техники безопасности готовят сначала водный раствор едкого натра, концентрация которого принимается по удельному весу раствора 1,16 или 18-20% по массе. Затем водный раствор едкого натра доводят до кипения.

Для получения канифольного мыла канифоль, раздробленную и просеянную через сито с отверстиями 5 мм, постепенно всыпают в кипящий раствор едкого натра при непрерывном перемешивании. Соотношение канифоли (по массе) и раствора едкого натра (по объему) 1:1. Канифоль должна быть прозрачной, не липкой, иметь температуру размягчения 65°С, не содержать скипидарных масел (наличие их можно проверить горячей водой).

После смешения канифоли и раствора едкого натра смесь следует кипятить до полного растворения канифоли (1,5-2 ч), что определяется однородным цветом массы и отсутствием комков и крупинок; затем добавляют горячую воду (температурой 70°С), чтобы получить первоначальный объем смеси до кипячения, и дают канифольному мылу остыть до 50-60°С.

Полученное канифольное мыло или водный раствор смолы нейтральной воздухововлекающей (СНВ) смешивают с клеевым раствором. Соотношение составляющих в смеси зависит от вязкости клеевого раствора: чем она больше, тем меньше берется клеевого раствора на одну часть канифольного мыла.

Вязкость клеевого раствора выражается коэффициентом, который получается от деления времени вытекания (в с) через отверстие вискозиметра для клея (ОСТ 2138) на время вытекания такого же объема воды температурой 20°С (табл. П.1.4).

Таблица П.1.4

Коэффициент вязкости клея	Соотношение канифольного мыла и клея по массе
1,5	1:2,1
2	1:1,5
2,5	1:1,3
3	1:1,2
3,5	1:1,1
4	1:1,05
4,5	1:1

При использовании плиточного клея канифольное мыло рекомендуется смешивать с клеевым раствором в пропорции 1:1,4 (по массе). Температура клеевого раствора перед смешиванием должна быть 30°С, температура канифольного мыла 60°С. Клеевой раствор небольшими порциями вливают в канифольное мыло при тщательном перемешивании. Полученная смесь называется клееканифольным пенообразователем. Его следует хранить в плотно закрытых деревянных бочках, в стеклянных или глиняных сосудах в прохладном месте при плюсовой температуре. Срок хранения в холодное время года не свыше 20 суток, а в жаркое время – не более 10 суток.

Возможна замена приготовления жидкого канифольного мыла товарным сухим продуктом СНВ "Смола нейтрализованная воздухововлекающая" ТУ 8105-75-74 ("Руководство по применению химических добавок в бетоне". – М.: Стройиздат, 1981).

Определение качества технической пены
(по данным ЦНИИЭПсельстроя)

Качество технической пены характеризуется кратностью и коэффициентом стойкости в цементном тесте.

Кратность пены определяется отношением объемной массы раствора пенообразователя к объемной массе приготовленной из него пены после 10-минутной выдержки.

$$K = \frac{\gamma_{рп}}{\gamma_{п}},$$

где K – кратность технической пены;
 $\gamma_{рп}$ – объемная масса рабочего раствора пенообразователя, кг/м³;
 $\gamma_{п}$ – объемная масса технической пены, кг/м³.

Объемную массу раствора пенообразователя и полученной из него пены определяют путем взвешивания их в мерном сосуде емкостью 1 л. Кратность пены вычисляют как среднеарифметическое результатов трех определений. Кратность технической пены должна быть в пределах $K = 5-8$.

Стойкость пены характеризуется коэффициентом стойкости технической пены в цементном тесте, который подсчитывается по формуле

$$C = \frac{V_{цт}^{пор}}{V_{цт} + V_{п}},$$

где C – коэффициент стойкости пены в цементном тесте;
 $V_{цт}^{пор}$ – объем поризованного цементного теста, мл;
 $V_{цт}$ – объем цементного теста, мл;
 $V_{п}$ – объем технической пены, мл.

Для определения коэффициента стойкости технической пены в течение 1 мин вручную смешивают в равных объемах цементное тесто (водоцементное отношение 0,4) с технической пеной и после 10-минутной выдержки измеряют объем получившегося поризованно-

го цементного теста. По результатам трех аналогичных испытаний вычисляется как среднее арифметическое коэффициент стойкости технической пены в цементном тесте. Коэффициент стойкости технической пены, приготовленной в пеногенераторе, должен быть не менее 0,8.

Другие методы определения и оценки пенообразующей способности растворов, дисперсности пен, стабильности пен и структурно-механических свойств пен описаны в технической литературе.

Оборудование и технология приготовления технической пены
(по данным ЦНИИЭПсельстроя)

Приготовление технической пены может производиться с помощью рециркуляционных пеногенераторов конструкции ЦНИИЭПсельстроя и в центробежных насосах.

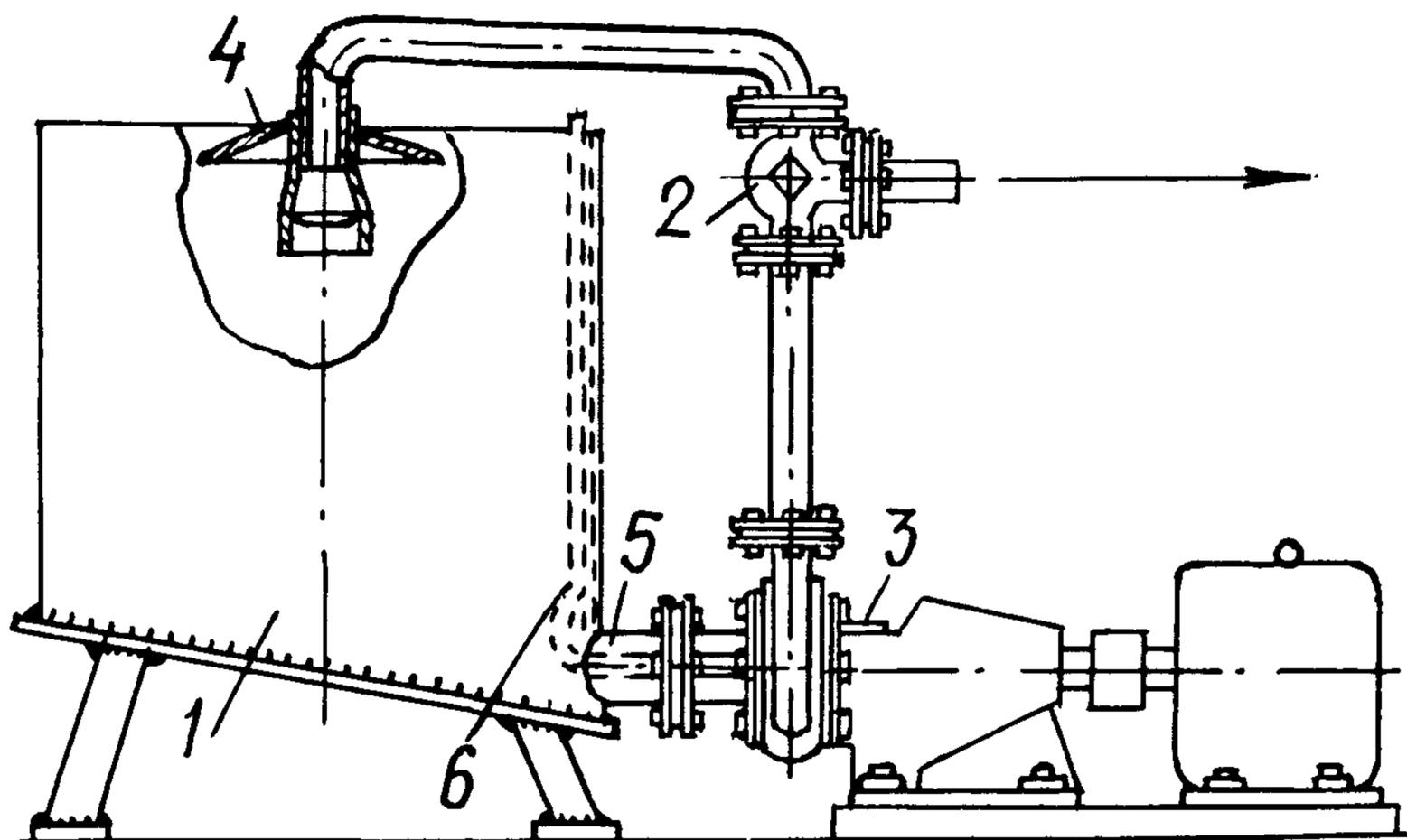


Рис. П.3.1. Пеногенератор конструкции ЦНИИЭПсельстроя

Пеногенератор с выгрузкой готовой пены центробежным насосом, представленный на рис. П.3.1, работает следующим образом. Отдозированное количество рабочего раствора пенообразователя заливается в бак 1. Трехходовой кран 2 при этом находится в положении "Циркуляция", и раствор пенообразователя (пеномассы) центробежным насосом 3 подается к разбрызгивающему устройству 4. При прохождении раствора пенообразователя через всасывающий трубопровод 5 в трубке подсоса 6 создается разрежение, с помощью которого обеспечивается подача воздуха к рабочему колесу насоса. Колесом насоса воздух разбивается на мельчайшие пу-

зырьки, которые равномерно распределяются в пеномассе. По окончании приготовления пены (2–3 мин) трехходовой кран переводится в положение "Выгрузка" и готовая пена подается в смеситель, где происходит смешивание пены с остальными компонентами бетонной смеси. Пеногенератор рекомендуется применять для приготовления технической пены с кратностью 7–8.

Центробежные насосы консольного типа 6К–8, 4НФ, ЦНШ–80 и т.д. с числом оборотов в минуту не менее 1400 могут быть использованы для приготовления технической пены после соответствующей доукомплектации: для этого со стороны всасывающего патрубка необходимо установить приемную воронку, со стороны выгрузочного отверстия – патрубков 80–100 мм, по которому пена поступает в бетоносмеситель. Пропускная способность выпускного крана дозатора должна быть в пределах 10–20 л/мин. Рекомендуется заменять входящие в комплект насоса электродвигатели на менее мощные (4,5–7 кВт).

Дополнительное оборудование для оснащения бетоносмесительного узла включает: бак для хранения концентрата пенообразователя с паровым регистром, бак для рабочего раствора пенообразователя, расходный бак, насос для перекачки концентрата пенообразователя и рабочего раствора, пеногенератор (рис. П.3.2).

Автоматическая установка для приготовления технической пены состоит из узлов подготовки рабочего раствора из концентрата пенообразователя, заливки рабочего раствора в расходный бак, заливки рабочего раствора в пеногенератор, приготовления и слива пены, системы автоматики (рис. П.3.3).

Установка для приготовления пены монтируется в бетоносмесительном узле (БСУ) в соответствии с конкретным расположением технологического оборудования БСУ при соблюдении следующих требований. Запасный бак и насос подачи рабочего раствора в расходный бак следует устанавливать на первом этаже БСУ. Для обеспечения движения рабочего раствора и пены самотеком пеногенератор необходимо разместить над бетоносмесителем в смесительном или дозировочном отделении, а расходный бак – над пеногенератором. Электрощкаф должен быть установлен в помещении оператора БСУ. При этом следует обеспечить удобство монтажа и обслуживания отдельных узлов установки.

Приготовление рабочего раствора концентрата пенообразователя осуществляется следующим образом.

В запасный бак в пропорции 1:30–1:40 заливаются концентрат и вода. Количество заливаемой воды определяется по шкале, закрепленной на водомерном стекле бака. Количество концентрата отмеряется мерником, рабочий раствор готовится барботиро-

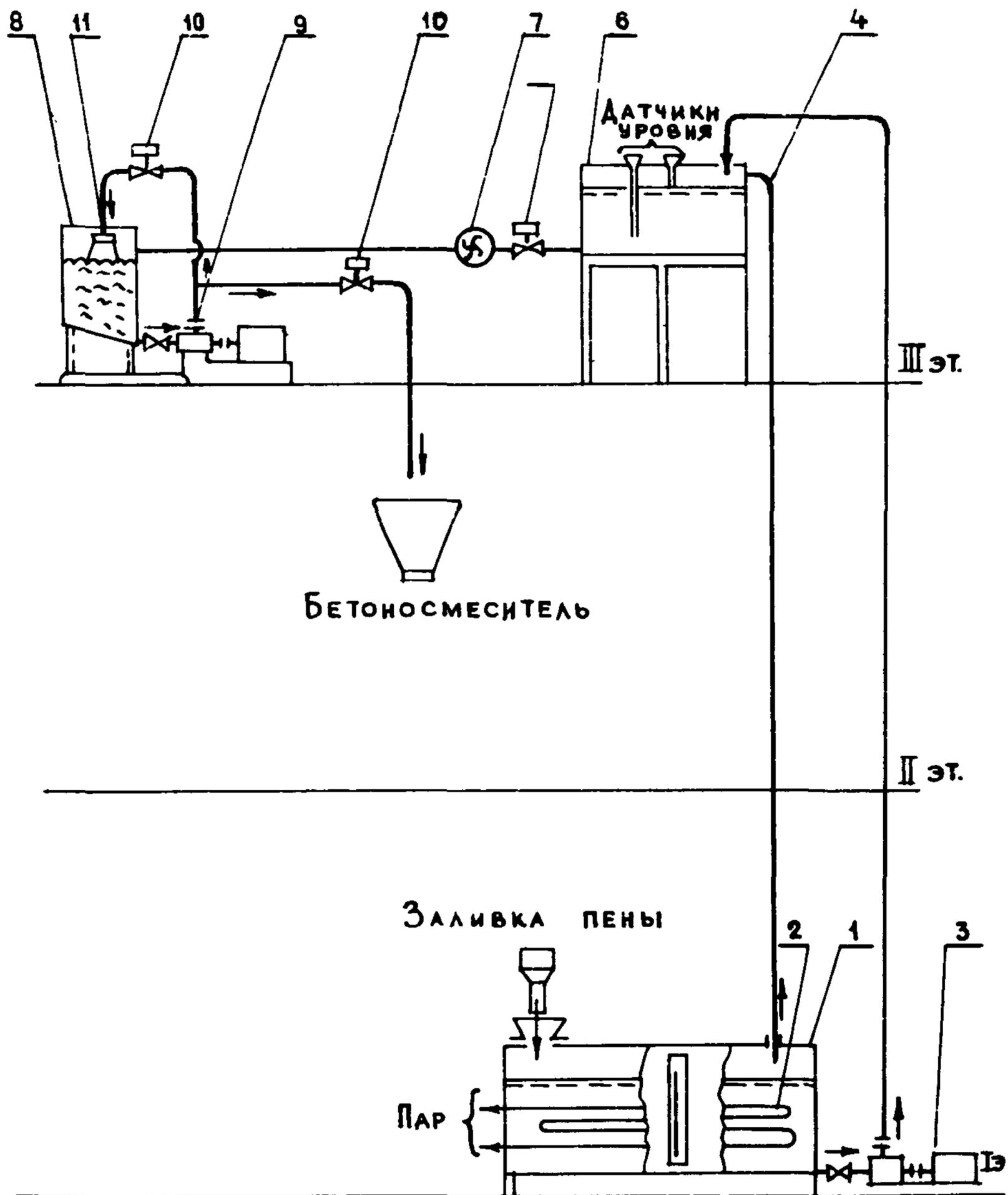


Рис. П.3.2. Установка для приготовления технической пены
 1 - запасной бак; 2 - змеевик; 3 - насос подачи рабочего раствора;
 4 - расходный бак; 5 - переливная труба; 6, 10 - электромагнитные клапаны;
 7 - счетчик рабочего раствора; 8 - бак; 9 - насос; 11 - распылитель смеси

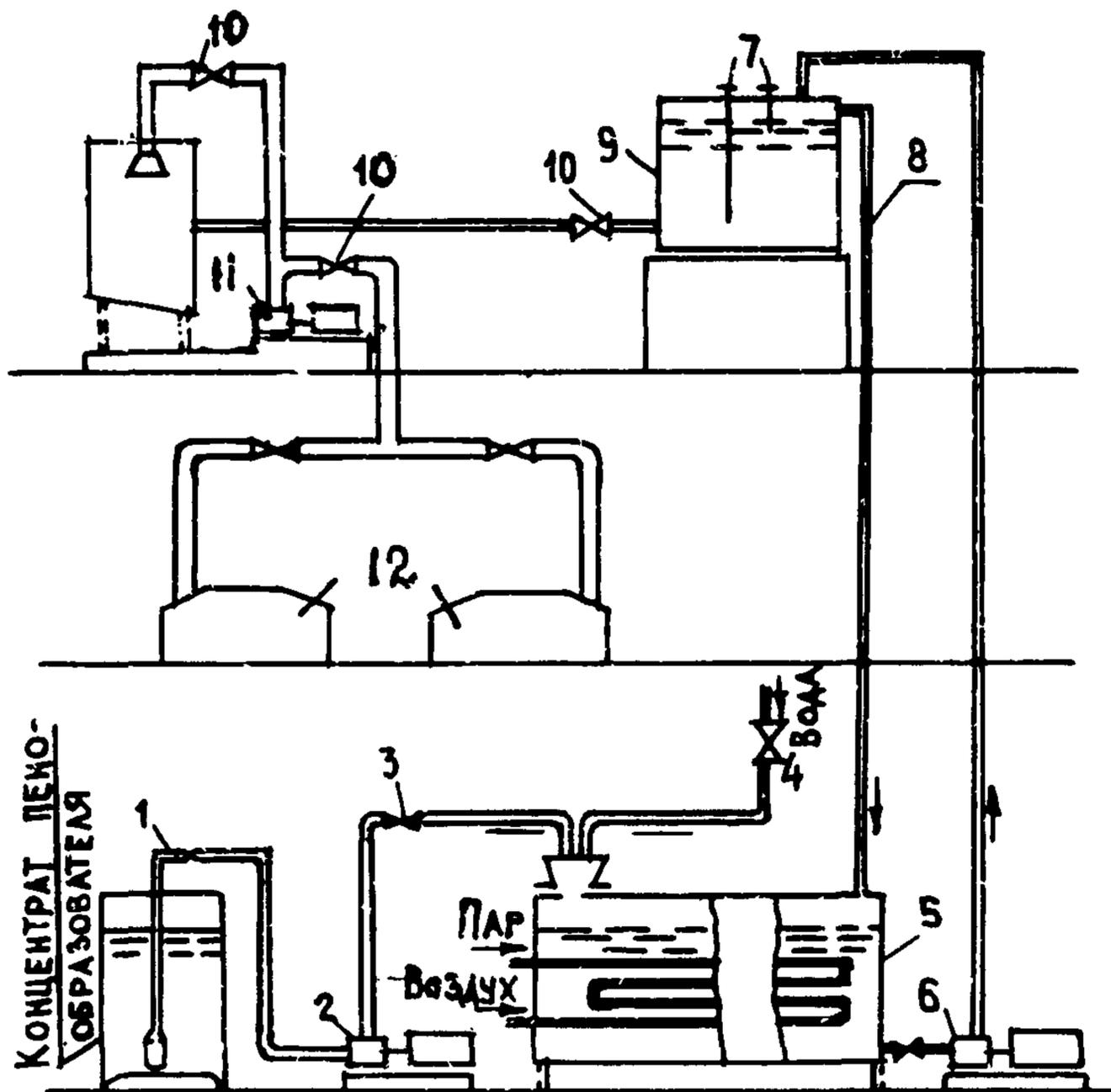


Рис. П.3.3. Автоматизированная установка для приготовления технической пены

1 - патрубок приема концентрата пенообразователя; 2 - насос для подачи концентрата пенообразователя; 3, 4 - краны; 5 - бак раствора пенообразователя; 6 - насос; 7 - датчик уровня жидкости; 8 - переливная труба; 9 - расходный бак; 10 - электромагнитные клапаны; 11 - рециркуляционный пеногенератор с насосом; 12 - бетоносмеситель

ванием смеси сжатым воздухом в течение 15-20 мин. В холодное время года рекомендуется подогревать смесь до температуры 40-50°С подачей пара в змеевик бака.

Приготовление пены осуществляется следующим образом. Включением вводного автомата на электрошкафу подается напряжение на установку. При этом по импульсу от датчика нижнего уровня сигнализатора уровня включается насос подачи рабочего раствора в

расходный бак. По заполнении расходного бака по импульсу датчика верхнего уровня насос отключается. О наполнении бака сигнализирует загорание лампочки на электрошкафу.

Нажатием кнопки открывается электроклапан заливки рабочего раствора в пеногенератор и включается рециркуляционный насос. Электроклапан отключается при помощи реле времени после заливки 30–40 л рабочего раствора, а рециркуляционный насос – через 2–3 мин.

Нажатием на кнопку осуществляется слив пены в дозатор пены, при этом открывается электроклапан слива и включается рециркуляционный насос. После слива приготовленной порции пены электроклапан и насос отключаются с помощью реле. Слив пены из дозатора в бетоносмеситель производит оператор смесительного механизма.

Контроль свойств керамзитобетона и керамзитопенобетона
в панелях наружных стен по высверленным кернам

1. Для повышения достоверности показателей комплекса свойств бетона в конструкции панелей рекомендуется в соответствии с ГОСТ 10180-78 "Бетоны. Методы определения прочности на сжатие и растяжение" осуществлять производственный контроль состава керамзитопенобетона по высверленным кернам.

2. Цилиндрические керны диаметром 100 ± 20 мм высотой 150-140 мм следует высверливать по 3 шт. из боковой стыковой грани по середине толщины панели ± 50 мм на расстоянии не менее 300 мм друг от друга и от горизонтальных граней панели.

3. Высверливание кернов необходимо производить на посту №1 отделочного конвейера после извлечения из пропарочной камеры либо на специальном стенде (при агрегатно-поточном производстве). Чем меньше промежуток времени от пропарки, тем легче протекает процесс высверливания керна.

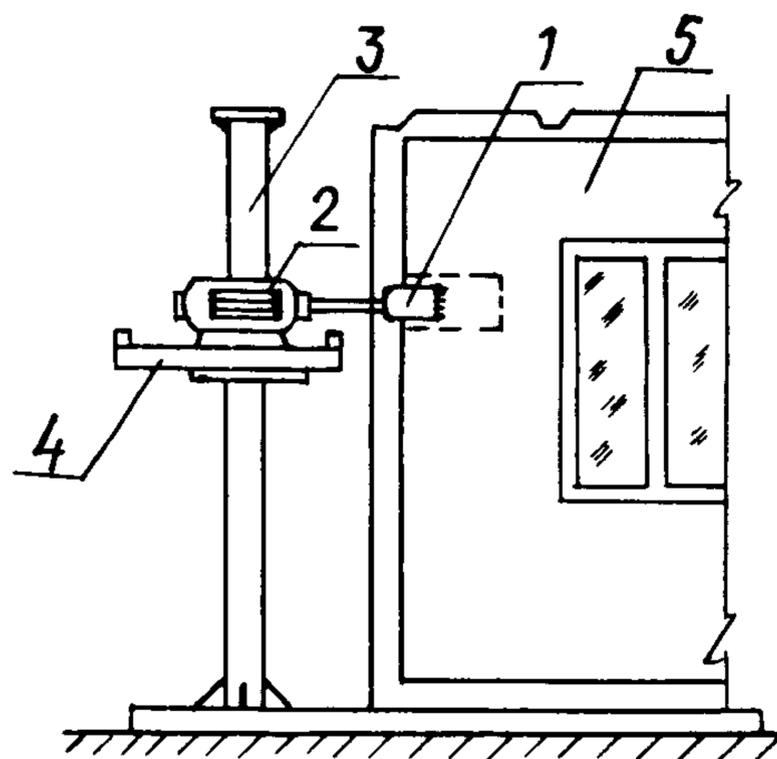


Рис. П.4.1. Установка для высверливания кернов из легкобетонных панелей наружных стен:

1 - стакан с коронкой из твердосплавной стали; 2 - мотор с редуктором; 3 - направляющая вертикального перемещения бурильной машины; 4 - направляющая горизонтального перемещения; 5 - панель

4. Пост (стенд) высверливания кернов (рис. П.4.1) состоит из следующих элементов: станины для фиксации в вертикальном поло-

жении панели, направляющих вертикального перемещения буровой машинки, состоящей из электродвигателя, редуктора со шпинделем поступательно-возвратного передвижения, бурового цилиндра с коронкой с твердосплавными зубцами, патрубка сжатого воздуха для очистки от выбуренной массы забоя коронки, пылесоса для приема выдуваемой выбуренной массы.

Высверленный керн подламывается у основания выклиниванием и после извлечения опиливается со стороны оснований. Затем керн распиливается на цилиндр для испытаний на массу, прочность и т.д. и диск для испытаний на влажность и теплопроводность.

Для опиливания и распиливания извлекаемых кернов используется дисковая пила с твердосплавными зубьями и суппортом-держателем керна.

5. Для испытания на прочность при сжатии (растяжении) и объемную массу цилиндр должен быть правильной формы со строго перпендикулярными основаниями к образующим и прямолинейными образующими. Правильность образующей обеспечивается отсутствием вибрации и жесткостью крепления цилиндра с коронкой, плоскость и правильность оснований достигается жестким креплением опиливаемого цилиндра в суппорте, вращающемся вокруг своей продольной оси. Сначала выфрезеровывается кольцевая канавка в керне, а затем поступательно спиливается цилиндр; таким образом можно получить плоскопараллельные основания.

Для испытания на теплопроводность и влажность используется цилиндрический диск, отпиливаемый от керна, толщиной 35 ± 5 мм. Испытания на водопрооницание проводятся на диске толщиной 50 мм.

Однородность структуры оценивается сопоставлением показателей трех кернов из одной панели, кернов от партии панелей и межпартионных показателей.

Испытание на прочность следует производить в соответствии с ГОСТ 10180-78 с использованием высверленных цилиндров. Прочность цилиндра при сжатии должна быть равна прочности при сжатии куба с ребром 15 см. Цилиндры испытываются с производственной влажностью после тепловой обработки не ранее чем через 4 ч после остывания и через 28 суток последующего нормального хранения. В последнем случае результат испытания принимается за марочную прочность.*

* По мере накопления данных коэффициент перевода прочности высверленного цилиндра к прочности отдельно изготовляемого куба может уточняться.

6. После извлечения керна его необходимо поместить в герметизированный полиэтиленовый пакет и не позднее чем через 30 мин опилить, распилить, взвесить и обмерить цилиндры и диски, предназначенные для испытаний, а опиленные части раздробить, усреднить, взвесить и сразу же поставить на сушку. При невозможности немедленной сушки раздробленную пробу помещают в оттарированную бюксу и взвешивают для последующей сушки. По влажности пробы судят о влажности бетона в панели после пропарки и об объемной массе в высушенном состоянии цилиндров и дисков.

Более тщательно определяют влажность бетона по дискам, предназначенным для испытания на теплопроводность. Для этого диск отпиливают от наиболее удаленного от поверхности конца керна. Затем его немедленно помещают в тарированную бюксу для взвешивания. После сушки до постоянной массы определяют влажность и объемную массу бетона в диске, сопоставляя с результатом, полученным по раздробленной пробе.

Диски, подлежащие испытанию на водопроницаемость, отпиливают от наружного конца керна.

7. По результатам испытаний цилиндров, дисков, высверленных кернов получают оперативные данные о действительных прочностях, влажности, теплопроводности, водопроницаемости, структуре и однородности бетона в панелях.

Полученные данные вносят в паспорта на реализуемую продукцию, которые служат для аттестации качества продукции предприятия в целом, смен и бригад, а также для установления зависимости показателей качества от технологических факторов.

8. Контроль керамзитбетона в панелях по высверленным кернам исключает необходимость контроля по отдельно изготавливаемым образцам кубам, пластинкам и т.д.

В порядке исследования состава, качества и однородности бетонной смеси и показателей работы смесительного цеха целесообразно специально контролировать бетонную смесь по отдельно изготовленным образцам – кубам или цилиндрам. Кроме того, необходим систематический контроль объемной плотности и подвижности бетонной смеси непосредственно в смесительном цехе.

9. Инструкция и рабочие чертежи установок для высверливания и распиливания кернов из легкобетонных панелей наружных стен, а также приборов для определения теплопроводности стационарным и зондовым методами распространяются ЦНТИ Главлипецкстроя по адресу: 398600, г.Липецк, Проспект мира, 33, ЦНТИ Главлипецкстроя.

Определение условий монолитности отделочного слоя
с керамзитопенобетоном
(по данным МИСИ им. В.В.Куйбышева)

1. Для наружных стеновых панелей с отделочным слоем (на обычном или белом портландцементе) рекомендуется оценивать условия монолитности фактурного слоя по методике, разработанной под руководством докт.техн.наук Г.И.Горчакова канд.техн.наук В.П. Михайловским и инж. А.Т.Пименовым.

2. Проектирование составов бетона монолитного отделочного слоя складывается из двух этапов, которые представлены номограммами на рис. П.5.1 и П.5.2. По номограммам определяют вероятность нарушения монолитности и путей ее предупреждения в зависимости от характеристик материалов и параметров слоистой системы.

Предлагаемый метод применим и для определения монолитности отделочного слоя из декоративного бетона на белых или цветных цементах, а также растворов на плотных и пористых заполнителях.

3. Для оценки условий монолитности отделочного слоя с основанием необходимо иметь следующие данные: толщина слоя H ; деформации усадки ϵ_{yc} ; деформации предельной растяжимости $\epsilon_r^{пред}$; предел прочности на растяжение R_p ; предел прочности сцепления слоя с основанием $R_{сц}$.

Вышеприведенные характеристики материала слоя следует определять экспериментально, для конкретных технологических или эксплуатационных условий.

Показатели деформации усадки ϵ_{yc} необходимо определять согласно ГОСТ 12852-77 "Бетон ячеистый. Методы испытаний". Деформации предельной растяжимости $\epsilon_r^{пред}$ вычисляются по формуле

$$\epsilon_r^{пред} = \frac{R_p^p}{E},$$

где R_p^p - предел прочности материала на растяжение (по ГОСТ 13015-75).

По номограмме (см. рис. П.5.1) определяют вероятность расстрескивания отделочного слоя или его отслоения от основания, а также назначают меры по предупреждению нарушения монолитности.

Возможны следующие варианты нарушения монолитности слоистой системы:

- при $\epsilon_{yc} \leq \epsilon_r^{пред}$ может произойти отслоение отделочного слоя от материала основания;

- при $\epsilon_{yc} > \epsilon_p^{пред}$ возможно растрескивание отделочного слоя.

В случае отслоения ($\epsilon_{yc} \leq \epsilon_p^{пред}$) необходимо принимать меры по сближению величин усадки и предельной растяжимости отделочного слоя или регулировать соотношение $R_{сц} / R_p$.

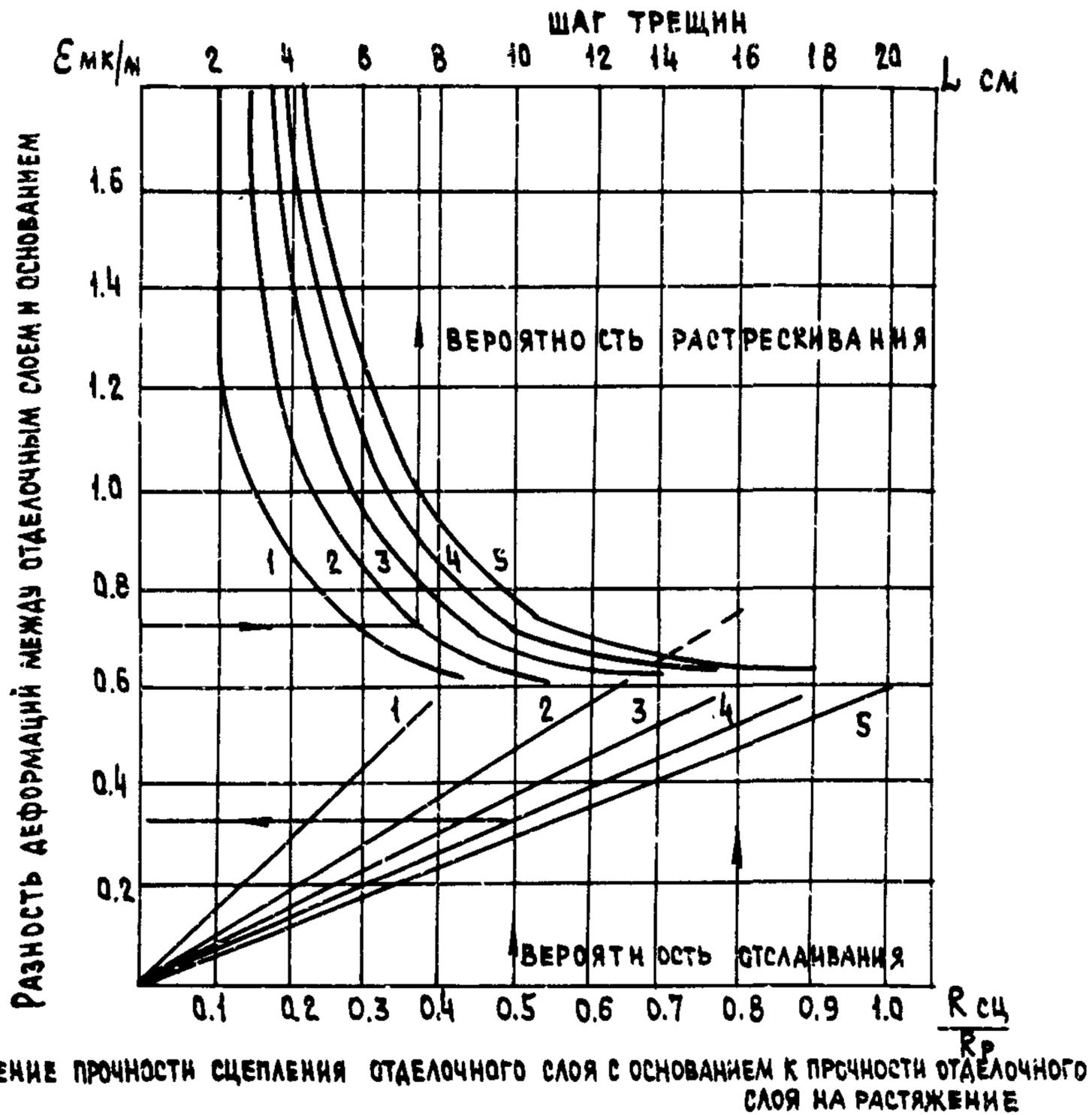


Рис. П.5.1. Номограмма для решения задачи о монолитности слоистой системы

- кривые 1-5, определяющие шаг растрескивания; прямые 1-5, определяющие вероятность отслоения для толщины отделочного слоя;

1 - 0,5 см; 2 - 1 см; 3 - 1,5 см; 4 - 2 см

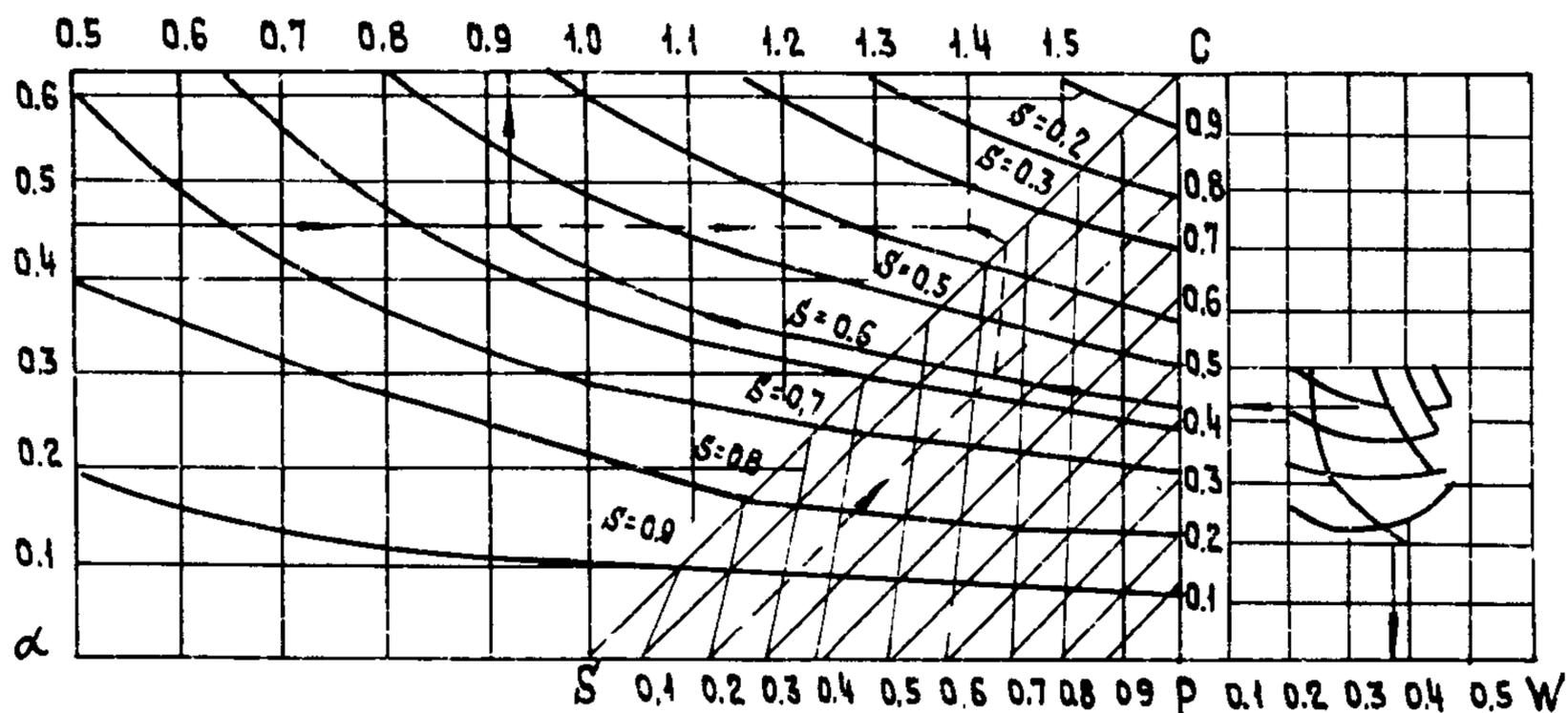


Рис. П.5.2. Номограмма "состав-структура-свойства" для цементных растворов и бетонов

При растрескивании ($\epsilon_{yc} > \epsilon_p^{пред}$) по номограмме определяют (см. рис. П.5.1) шаг растрескивания L по усадке слоя ϵ_{yc} и его толщине H . Если шаг растрескивания L больше линейных размеров рассматриваемого изделия b , т.е. $L > b$, то растрескивание может не произойти. В противном случае, если $L < b$, необходимо назначить меры по сближению усадки и предельной растяжимости материала слоя.

Ниже приводятся примеры определения условий нарушения монолитности отделочного слоя с основанием.

Пример 1. Требуется оценить монолитность отделочного слоя толщиной 1 см при условии, что $R_{сц} / R_p = 0,8$, а усадка и предельная растяжимость слоя, найденные экспериментально, равны соответственно $\epsilon_{yc} = 0,71$ мм/м, $\epsilon_p^{пред} = 0,6$ мм/м.

По номограмме на рис. п.5.1 определяем, что при толщине слоя 1 см (прямая 2) и $R_{сц} / R_p = 0,8$ отслоения отделочного слоя от основания не произойдет при условии $\epsilon_p^{пред} = 0,6$ мм/м (прямая 2 не пересекается с абсциссой $R_{сц} / R_p = 0,8$).

При деформации усадки $\epsilon_{yc} = 0,71$ мм/м отделочный слой толщиной 1 см (кривая 2) будет растрескиваться (см. пересечение кривой 2 на номограмме рис. п.5.1 с ординатой $\epsilon_{yc} = 0,71$ мм/м) с шагом трещин 7,5 см. Для предупреждения растрескивания следует снизить усадку отделочного слоя до величины 0,6 мм/м либо повысить предельную растяжимость материала отделочного слоя до величины более 0,71 мм/м.

Пример 2. Требуется оценить монолитность отделочного слоя толщиной 2 см при условии, что $R_{сц} / R_p = 0,5$. Усадка и предельная растяжимость равны соответственно $\varepsilon = 0,603$ мм/м, $\varepsilon_p^{пред} = 0,6$ мм/м.

Пользуясь номограммой (см.рис. П.5.1, прямая 4), при $R_{сц} / R_p = 0,5$ находим величину деформации, которая вызовет отслоение слоя толщиной 2 см : $\varepsilon_p = 0,33$ мм/м. Так как усадка отделочного слоя значительно превышает величину деформации, при которой происходит отслоение, то в данном случае отслоение неизбежно.

Для предупреждения нарушения монолитности следует уменьшить толщину слоя до 0,5 см или повысить прочность сцепления отделочного слоя с основанием до прочности раствора на растяжение, одновременно увеличив предельную растяжимость слоя в системе, т.е. $R_{сц} \geq R_p$ и $\varepsilon_p^{пред} > 0,6$ мм/м.

Расчет пористости цементного камня и керамзитопенобетона
(по данным МИСИ им. В.В.Куйбышева)

Для повышения трещиностойкости, водостойкости и морозостойкости керамзитопенобетона необходимо учитывать характеристики пористости материала.

В табл. П.6.1 дана классификация и приведены формулы для вычисления общей и групповой пористости керамзитопенобетона*. Для определения капиллярной, контракционной и гелевой пористости цементного камня в бетоне применен экспериментально-расчетный метод. Величина степени гидратации цемента при данных условиях и длительности твердения определяется методами количественного рентгеновского анализа, дифференциально-термического анализа, а также по количеству неиспаряемой воды путем сушки при 100°С пробы бетона, отобранной из конструкции. Степень гидратации показывает, какая часть цемента в бетоне вступила в химическое взаимодействие с водой.

Степень гидратации цемента прямо пропорциональна количеству связанной воды W_n , т.е.

$$\alpha = \frac{W_n}{(W_n)_{max}},$$

где $(W_n)_{max}$ — количество связанной воды при полной гидратации цемента.

Определив степень гидратации цемента, можно с помощью формул, приведенных в таблице, разложить пористость цементного камня на составные части и выделить вредные для трещиностойкости, водостойкости и морозостойкости бетона капиллярные поры. Одновременно с этим выделяется объем вовлеченного воздуха, оказывающего положительное влияние на показатели морозостойкости и водостойкости.

* Вывод формул для вычисления пористости цементного камня дан в статье Г.И.Горчакова "Морозостойкость бетона в зависимости от его капиллярной пористости". — "Бетон и железобетон", 1964, № 7.

Вычисление пористости керамзитопенобетона

№ пп.	Группа пор	Формулы для вычисления пористости в зависимости	
		от степени гидратации	от количества связанной воды
1	2	3	4
I	Общая пористость керамзитопенобетона	$P_{\text{общ}} = P_{\text{цк}} + P_{\text{Я}} + P_{\text{зап}} = 1 - \frac{\gamma_0^\delta}{\gamma_y^\delta}$	
II	Общая пористость цементного камня:	$P_{\text{цк}} = \frac{(B + V_{\text{по}})_{\text{ист}} - 0,21 d_{\text{ц}}}{1000}$	$P_{\text{цк}} = \frac{(B + V_{\text{по}})_{\text{ист}} - 0,84 W_{\text{п}}}{1000}$
	- капиллярная	$P_1 = \frac{(B + V_{\text{по}})_{\text{ист}} - 0,5 d_{\text{ц}}}{1000}$	$P_1 = \frac{(B + V_{\text{по}})_{\text{ист}} - 2 W_{\text{п}}}{1000}$
	- контракционная	$P_2 = \frac{0,09 d_{\text{ц}}}{1000}$	$P_2 = \frac{0,36 W_{\text{п}}}{1000}$
	- геля	$P_3 = \frac{0,2 d_{\text{ц}}}{1000}$	$P_3 = \frac{0,8 W_{\text{п}}}{1000}$
III	Воздушные поры поризованного цементного камня		$P_{\text{Я}} = 1 - \frac{C + W_{\text{п}}}{1000} + \frac{K}{1000 \gamma_0^k}$ или $P_{\text{Я}} = 1 - \frac{\frac{C}{\gamma_y^k} + \frac{K}{\gamma_0^k} + (B + V_{\text{по}})_{\text{ист}}}{1000}$

1	2	3	4
1У	Общая пористость керамзита: - открытая - "условно" открытая - "условно" закрытая		$P_{\text{зап}} = \left(1 - \frac{\gamma_o^k}{\gamma_y^k}\right)$ $P_{\text{от}}^{\text{зап}} = W_o^{48}$ $P_{\text{у.з}}^{\text{зап}} = W_o^8 - W_o^{48}$ $P_{\text{закр}}^{\text{зап}} = P_{\text{зап}} - W_o^8$

Обозначения, принятые в таблице:

- $\gamma_o^{\delta}, \gamma_o^k, \gamma_o^{цк}$ - объемная масса соответственно бетона, керамзита в куске, цементного камня, кг/м³;
 $\gamma_y^{\delta}, \gamma_y^k, \gamma_y^{цк}$ - плотность бетона, керамзита, цементного камня, кг/м³;
 B - расход воды, кг на 1 м³ бетона;
 $B_{\text{по}}$ - расход пенообразователя, кг на 1 м³ бетона;
 $(B + B_{\text{по}})_{\text{ист}}$ - суммарный расход воды затворения и пенообразователя, кг/м³, бетона (за вычетом воды, поглощенной пористым заполнителем, количество которой определяется по прилож. 5);
 $Ц, К$ - расход цемента и керамзита, кг на 1 м³ бетона;
 W_n - количество химически связанной воды, доли от массы цемента;
 α - степень гидратации цемента;
 W_o^{48} - водопоглощение керамзита за 48 ч (по объему), л;
 W_o^8 - максимальное водопоглощение керамзита под вакуумом (по объему), л

Метод контроля и оценки сопротивления водопроницанию
бетона на пористых заполнителях

1. Испытание бетона на сопротивление водопроницанию R_w состоит в определении площади F поверхности бетонного образца или изделия в см^2 , через которую в бетон проникает 1 г воды при воздействии на эту поверхность водяного столба высотой 100 мм (1000 Па) в течение 48 ч.

$$R_w = \frac{1}{K_w} \cdot \frac{\text{см}^2 \cdot 1000 \text{ Па} \cdot 48 \text{ ч.}}{\text{г}},$$

где K_w - коэффициент водопроницания;

$$K_w = \frac{W_{48}}{F} \cdot \frac{\text{г}}{\text{см}^2 \cdot 1000 \text{ Па} \cdot 48 \text{ ч.}};$$

W_{48} - количество (в г) воды, проникшей через 1 см^2 поверхности за 48 ч.

2. Сопротивление водопроницанию бетона следует определять путем испытания образцов-кубов высверленных кернов и панелей.

3. Перед проведением испытания образцов-кубов или панелей на сопротивление водопроницанию необходимо определить фактическую влажность бетона.

4. Образцы, предназначенные для контроля сопротивления водопроницанию бетона, должны изготавливаться и храниться так же, как образцы для контроля прочности бетона.

5. Проверку сопротивления водопроницанию на бетонных кубах, кернах и панелях следует проводить:

- перед началом массового изготовления панелей, а в дальнейшем при изменении характеристик материалов, применяемых для приготовления бетона, состава бетона, технологии его приготовления и технологии изготовления панелей - на бетонных образцах и на панелях;

- в процессе массового изготовления: на образцах - для каждой партии панелей; на панелях - не реже одного раза в месяц.

6. Для проведения испытания по определению сопротивления водопроницанию бетона необходимо использовать полые стаканы без дна внутренним диаметром 100 ± 5 мм и высотой около 120 мм из стекла или пластмассы.

7. Стаканы следует устанавливать на образцы-кубы (керны) или панели, а их стык с бетонной поверхностью тщательно герметизировать с наружной стороны техническим пластилином. Затем

стаканы должны быть заполнены одинаковым, предварительно за-
шенным количеством воды на высоту около 100 мм.

8. Контрольный стакан, служащий для определения количества
воды, испарившейся за время испытания, должен находиться рядом,
в тех же температурно-влажностных условиях, заполненным отве-
шенной водой.

9. Стаканы должны быть установлены на образцы следующим
образом:

- на поверхность куба, образованную дном формы, после за-
чистки пленки наждачной бумагой;

- керны заделывают пластилином на высоту 25-30 мм в стакан
высотой 150 мм.

10. Панель предназначаемая для испытания, должна быть уло-
жена горизонтально, а ее наружная поверхность обращена вверх.

Стаканы следует устанавливать в шести точках, равномерно
распределенных по этой поверхности. В местах установки стаканов
на участках диаметром около 150 мм наружная поверхность панели
не должна иметь защитно-декоративного слоя. Допускается механи-
ческое удаление защитно-декоративного слоя в местах установки
с стаканов.

11. Испытания должны проводиться при температуре $20 \pm 10^\circ \text{C}$.

12. Заполненные водой стаканы должны находиться на поверх-
ности образцов-кубов или панелей в течение 48 ч.

13. Воду, оставшуюся в каждом стакане после испытания, не-
обходимо выбирать с помощью резиновой груши в предварительно
взвешенный сосуд, а затем определить его вес вместе с водой. По
результатам этих двух взвешиваний вычисляют вес воды, оставшей-
ся в каждом стакане после испытания.

14. Вес воды, испарившейся из каждого стакана за время ис-
пытания, может быть определен по изменению первоначального веса
контрольного стакана с водой за тот же период.

15. Все взвешивания следует выполнять с точностью до 1 г.

16. Массу воды, проникшей из стакана сквозь поверхность об-
разца-куба или панели за 48 ч, необходимо определять по формуле

$$W_{48} = W_{\text{нач}} - W_{\text{ост}} - W_{\text{исп}}$$

Сопротивление водопрооницанию R_w считается удовлетвори-
тельным при значении $K_w \geq 0,5 \frac{\text{г}}{\text{см}^2 \cdot 1000 \text{Па} \cdot 48 \text{ч}}$ и $R_w \geq 2 \frac{\text{см}^2 \cdot 1000 \text{Па} \cdot 48 \text{ч}}{\text{г}}$

где $W_{нач}$ - масса воды, залитой в стакан, г;
 $W_{ост}$ - масса воды, оставшейся в стакане через 48 ч, г;
 $W_{исп}$ - масса воды, испарившейся за 48 ч, г.

17. Сопротивление водопрооницанию бетона следует определять по формуле

$$R_w \geq A \frac{1}{K_w} \geq \frac{F}{W_{48}},$$

где A - безразмерный коэффициент, принимаемый равным 1 при испытании образцов и 2 - при испытании панелей.

18. Допускается проводить ускоренное определение сопротивления водопрооницанию бетона за 24 или 4 ч.

В этом случае сопротивление водопрооницанию следует определять по формулам

$$R_w = A \cdot B_{24} \frac{F}{W_{24}}; \quad R_w = A \cdot B_4 \frac{F}{W_4},$$

где W_{24} , W_4 - масса воды, проникшей из цилиндра сквозь поверхность, на которой он был установлен, соответственно за 24 и 4 ч, г;

B_{24} , B_4 - средние соотношения - соответственно $\frac{W_{24}}{W_{48}}$ к $\frac{W_4}{W_{48}}$, определенные экспериментально не

менее чем на 15 образцах.

СОДЕРЖАНИЕ

	Стр.
1. Общие положения	3
2. Требования к материалам	6
3. Подбор состава керамзитопенобетона	6
4. Приемка, подготовка, хранение и расходование составляющих керамзитопенобетона	14
5. Приготовление керамзитопенобетонной смеси	15
6. Формование панелей наружных стен из керамзитопенобетона	16
7. Тепловая обработка. Ускорение твердения	17
8. Производственный контроль керамзитопенобетона в панелях наружных стен	18
9. Приготовление рабочих растворов пенообразователей	18
Приложение 1. Приготовление и контроль качества пенообразователей	21
Приложение 2. Определение качества технической пены (по данным ЦНИИЭПсельстроя)	26
Приложение 3. Оборудование и контроль качества технической пены (по данным ЦНИИЭПсельстроя)	28
Приложение 4. Контроль свойств керамзитобетона и керамзитопенобетона в панелях наружных стен по высверленным кернам	33
Приложение 5. Определение условий монолитности отделочного слоя с керамзитопенобетоном (по данным МИСИ им. В.В. Куйбышева)	36
Приложение 6. Расчет пористости цементного камня и керамзитопенобетона (по данным МИСИ им. В.В.Куйбышева) ...	40
Приложение 7. Метод контроля и оценки сопротивления водопроницанию бетона на пористых заполнителях	43

Редактор И.З.Балковская
Технический редактор И.А.Купряшкина

Л. 105526 Подписано к печати 23. 11. 83 г., Формат 70x90/16
Офс. 80 гр. Школьный п/ж. Усл.п.л. 3,3 Уч.-изд.л. 3,3
Изд.зак. № 51 Тип.зак. №557 Тираж 1200 экз. Цена 25 коп

Ротапринт ОМПР и ВП ЦНИИЭП жилища
127434, Москва, Дмитровское шоссе, 9, корп. "Б"
т. 216-41-20