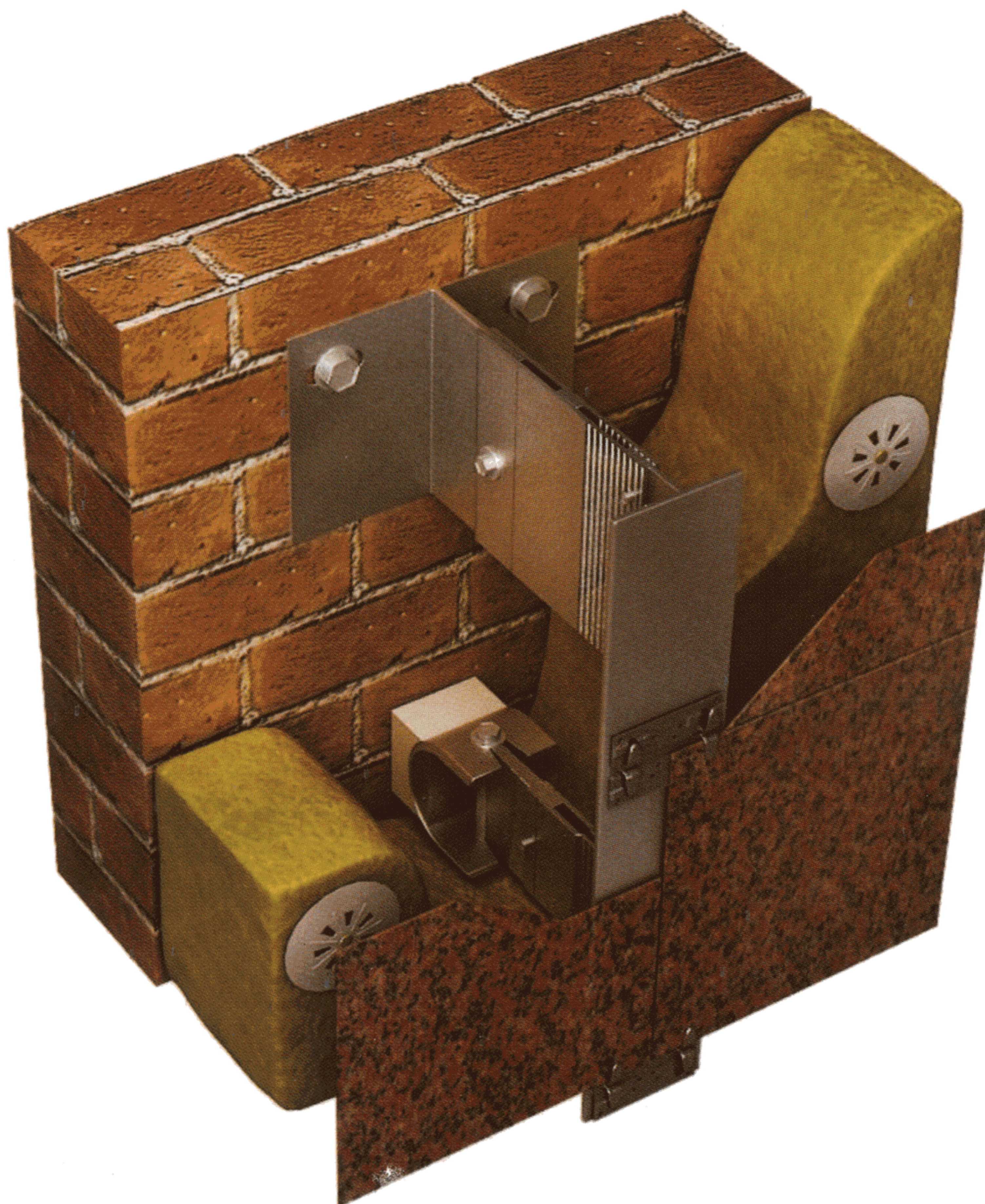


# Утепление фасадов

**Навесная вентилируемая фасадная система Термомакс-V-10  
для нового строительства и капитального ремонта**

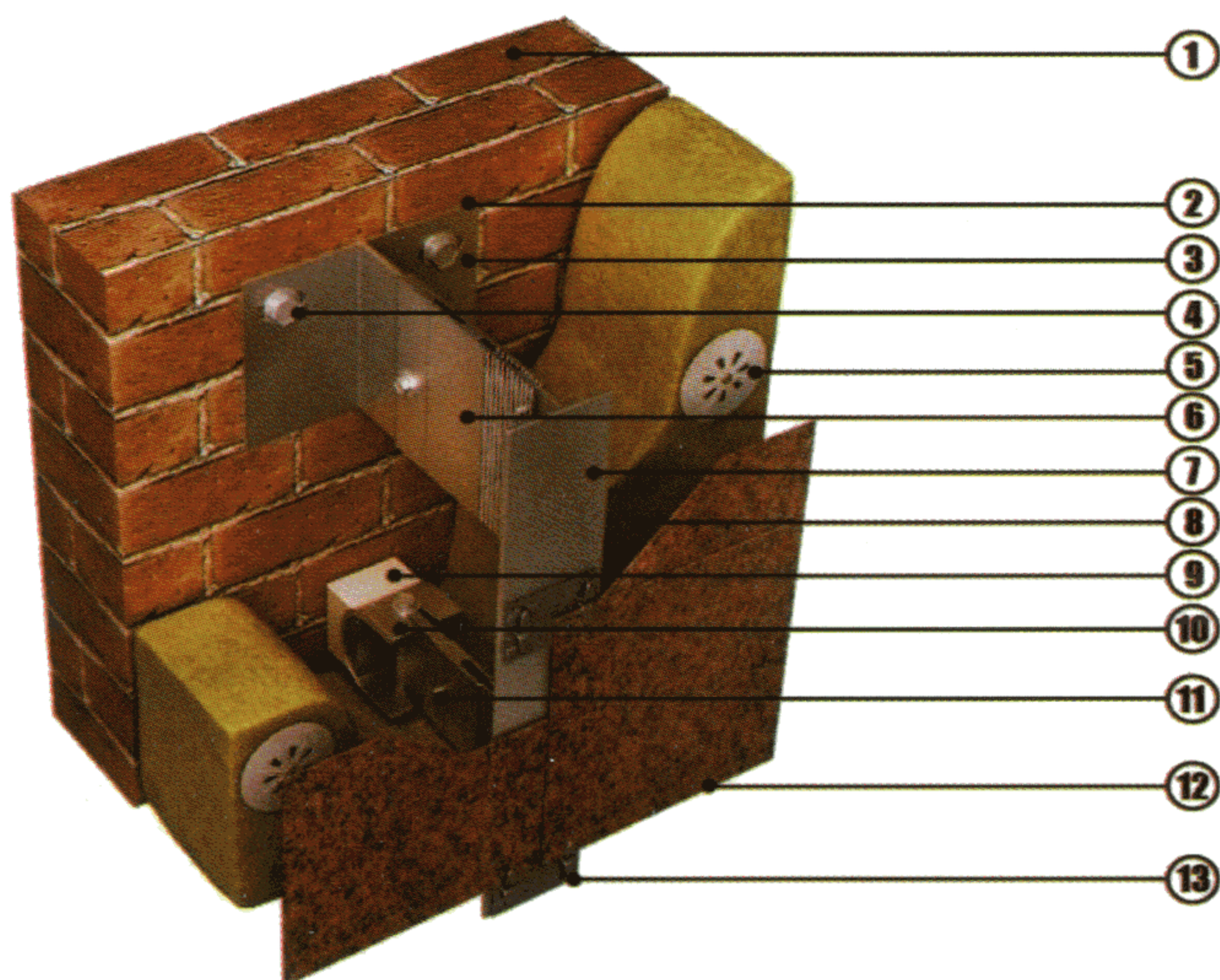


**Москва  
2011**



## Расход и стоимость комплектующих для навесной вентилируемой системы утепления фасадов Thermomax-V-10

№	Наименование	Обозначение	Ед изм	Цена	Площадь	Кол-во	Цена общая
1	Направляющая вертикальная	НВ	мп	150,00	2000,00	3800	570000,00
2	Кронштейн несущий в сборе	КН 75	шт	110,00	2000,00	1957	215270,00
3	Кронштейн опорный в сборе	КО 2	шт	77,46	2000,00	2051	158870,46
4	Опора кронштейна	ОК	шт	15,60	2000,00	2051	31995,60
5	Термопрокладка паронитовая	ТП	шт	14,00	2000,00	1957	27398,00
6	Направляющая горизонтальная	НГ	мп	170,00	2000,00	293	49810,00
7	Уголок алюминиевый 50x50x2	УА	шт	93,20	2000,00	120	11184,00
8	Кляммер рядовой окрашенный	КР	шт	33,56	2000,00	5369	180183,64
9	Кляммер концевой окрашенный	КК	шт	21,06	2000,00	3491	73520,46
<b>Итого по материалам на 2000м кв</b>							<b>1318232,16</b>
<b>Итого по материалам на 1м кв</b>							<b>659,12</b>



- |   |  |
|---|--|
| <ol style="list-style-type: none"> <li>1. Несущее основание</li> <li>2. Термопрокладка паронитовая</li> <li>3. Кронштейн несущий</li> <li>4. Анкерный дюбель</li> <li>5. Дюбель с тарельчатой головкой</li> <li>6. Удлинитель кронштейна</li> <li>7. Вертикальная направляющая</li> </ol> | <ol style="list-style-type: none"> <li>8. Минераловатная плита</li> <li>9. Опора</li> <li>10. Кронштейн опорный</li> <li>11. Удлинитель кронштейна</li> <li>12. Керамогранитная плита</li> <li>13. Кляммер из нержавеющей стали</li> </ol> |
|---|--|



## **ТЕХНИЧЕСКОЕ СВИДЕТЕЛЬСТВО**

**О ПРИГОДНОСТИ НОВОЙ ПРОДУКЦИИ ДЛЯ ПРИМЕНЕНИЯ В СТРОИТЕЛЬСТВЕ  
НА ТЕРРИТОРИИ РОССИЙСКОЙ ФЕДЕРАЦИИ**

**№ 2768-10**

г. Москва

Выдано

“ 05 ” февраля 2010 г.

Настоящим техническим свидетельством подтверждается пригодность новой продукции указанного наименования для применения в строительстве на территории Российской Федерации с учетом обязательных требований строительных, санитарных, пожарных, экологических, а также других норм безопасности, утвержденных в соответствии с действующим законодательством.

**ЗАЯВИТЕЛЬ** ООО “Элитстрой”  
Россия, 117292, г. Москва, Нахимовский проспект, д.52/27, пом.Б  
тел/факс 591-95-13, 591-94-66

**РАЗРАБОТЧИК** ООО “Элитстрой”  
Россия, 117292, г. Москва, Нахимовский проспект, д.52/27, пом.Б

**НАИМЕНОВАНИЕ ПРОДУКЦИИ** Конструкции навесной фасадной системы с воздушным зазором  
“Thermotax-V”-10

**ПРИНЦИПИАЛЬНОЕ ОПИСАНИЕ ПРОДУКЦИИ** - комплект изделий для устройства в зданиях и сооружениях навесных фасадных систем с воздушным зазором, состоящий из несущих, опорных кронштейнов и вертикальных направляющих из алюминиевого сплава, теплоизоляционных изделий, при необходимости, с защитной мембраной, плит из керамогранита с видимым креплением, деталей примыкания системы к строительному основанию и крепежных изделий.

**НАЗНАЧЕНИЕ И ДОПУСКАЕМАЯ ОБЛАСТЬ ПРИМЕНЕНИЯ** - для облицовки фасадов и утепления стен с наружной стороны вновь строящихся и реконструируемых зданий и сооружений различного назначения всех уровней ответственности, степеней огнестойкости и классов функциональной и конструктивной опасности в местностях, относящихся к различным ветровым районам с различными геологическими и геофизическими условиями - в соответствии с подтвержденной расчетами и испытаниями несущей способностью конструкций и с учетом ограничений, приведенных в приложении, а также к районам с различными температурно-климатическими условиями - в соответствии с результатами теплотехнических расчетов, и к районам с неагрессивной, слабоагрессивной и среднеагрессивной внешней средой.

**ПОКАЗАТЕЛИ И ПАРАМЕТРЫ, ХАРАКТЕРИЗУЮЩИЕ НАДЕЖНОСТЬ И БЕЗОПАСНОСТЬ ПРОДУКЦИИ** - форма и размеры конструктивных элементов – в соответствии с альбомом технических решений и рабочими чертежами, представленными заявителем. Показатели прочности и устойчивости – в соответствии с результатами прочностных расчетов системы для соответствующих значений ветровой нагрузки в районе строительства с учетом пульсационной составляющей, класс пожарной опасности - КО, максимальная толщина слоя теплоизоляции – 200 мм, минимальный размер воздушного зазора – 60 мм, несущие конструкции из алюминиевого сплава, элементы примыканий из оцинкованной стали с окраской порошковыми эмалями горячего отверждения.

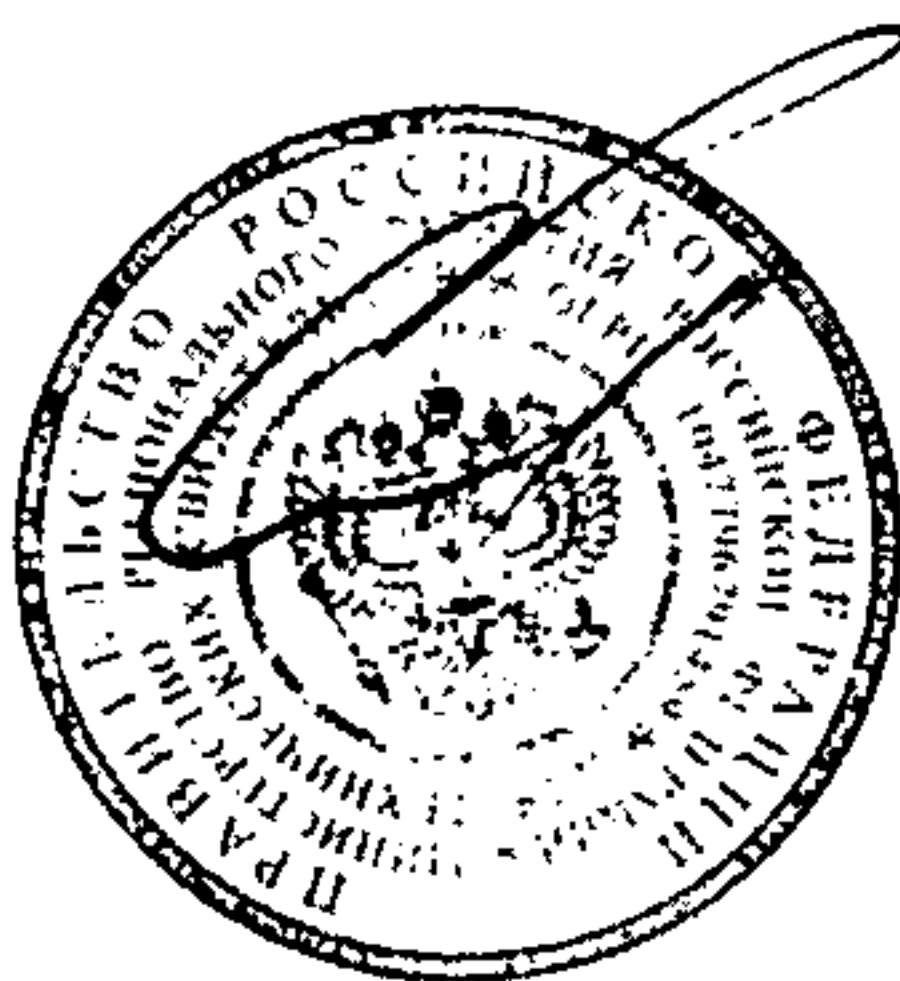
**ДОПОЛНИТЕЛЬНЫЕ УСЛОВИЯ ПРОИЗВОДСТВА, ПРИМЕНЕНИЯ И СОДЕРЖАНИЯ ПРОДУКЦИИ, КОНТРОЛЯ КАЧЕСТВА** - соответствие конструкций, технологии и контроля качества требованиям нормативной, конструкторской, технологической и проектной документации, в т.ч. описанным в приложении и в обосновывающих техническое свидетельство материалах, выполнение расчетов, испытаний и конструктивных мероприятий при устройстве фасадных систем в соответствии с приложением.

**ПЕРЕЧЕНЬ ДОКУМЕНТОВ, ИСПОЛЬЗОВАННЫХ ПРИ ПОДГОТОВКЕ ТЕХНИЧЕСКОГО СВИДЕТЕЛЬСТВА** - альбом технических решений конструкций, отчеты о расчетах несущей способности и теплозащитных свойств, протоколы огневых испытаний системы и механических испытаний ее отдельных элементов, заключения специализированных организаций и ведущих специалистов, законодательные акты и нормативные документы, указанные в приложении.

Приложение: заключение федерального государственного учреждения “Федеральный центр технической оценки продукции в строительстве” (ФГУ “ФЦС”) от 25 января 2009 г. на 14 л.

Настоящее техническое свидетельство действительно до “ 05 ” февраля 2011 г.

Заместитель Министра  
регионального развития  
Российской Федерации



С.И.КРУГЛИК

№000701





**ФЕДЕРАЛЬНОЕ ГОСУДАРСТВЕННОЕ УЧРЕЖДЕНИЕ  
“ФЕДЕРАЛЬНЫЙ ЦЕНТР ТЕХНИЧЕСКОЙ ОЦЕНКИ ПРОДУКЦИИ  
В СТРОИТЕЛЬСТВЕ” (ФГУ “ФЦС”)**

г. Москва, ул.Строителей, д.8, корп.2

## **ЗАКЛЮЧЕНИЕ**

**Техническая оценка пригодности  
для применения в строительстве новой продукции**

**“КОНСТРУКЦИИ НАВЕСНОЙ ФАСАДНОЙ СИСТЕМЫ  
С ВОЗДУШНЫМ ЗАЗОРОМ “Thermomax-V”-10”**

**РАЗРАБОТЧИК** ООО “Элитстрой”  
Россия, 117292, г. Москва, Нахимовский проспект, д.52/27, пом.Б

**ЗАЯВИТЕЛЬ** ООО “Элитстрой”  
Россия, 117292, г. Москва, Нахимовский проспект, д.52/27, пом.Б  
тел/факс: 591-95-13, 591-94-66

Оценка пригодности продукции указанного наименования для применения в строительстве проведена с учетом обязательных требований строительных, санитарных, пожарных, экологических, а также других норм безопасности, утвержденных в соответствии с действующим законодательством, на основе документации и данных, представленных заявителем в обоснование безопасности продукции для применения по указанному в заключении назначению.

Всего на 14 страницах, заверенных печатью ФГУ “ФЦС”.

Директор ФГУ “ФЦС”



Т.И.Мамедов

25 января 2010 г.





## ВВЕДЕНИЕ

В соответствии с постановлением Правительства Российской Федерации от 10 декабря 1997 г. № 1636 новые, в т.ч. импортируемые, материалы, изделия, конструкции и технологии подлежат подтверждению пригодности для применения в строительстве на территории Российской Федерации. Это положение распространяется на продукцию, требования к которой не регламентированы действующими нормативными документами полностью или частично и от которой зависят безопасность и надежность зданий и сооружений.

Пригодность новой продукции подтверждается техническим свидетельством (ТС) Минрегиона России. Техническое свидетельство оформляется в соответствии с приказом Минрегиона России от 24 декабря 2008 г. № 292, зарегистрированным Минюстом России 27 января 2009 г., регистрационный № 13170.

Федеральным законом от 27 декабря 2002 г. № 184-ФЗ "О техническом регулировании" определены виды действующих в стране нормативных документов, которыми регулируются вопросы безопасности. Это технические регламенты и разработанные для обеспечения их соблюдения национальные стандарты и своды правил в соответствии с публикуемыми перечнями, а до разработки технических регламентов - государственные стандарты, строительные нормы и правила (СНиП) и другие нормативные документы, ранее принятые федеральными органами исполнительной власти. При наличии этих документов подтверждение пригодности продукции для применения в строительстве не требуется.

Наличие стандартов организаций или технических условий на новую продукцию, не исключает необходимости подтверждения пригодности этой продукции для применения в строительстве. Оценка и подтверждение пригодности должны осуществляться в процессе освоения производства и применения новой продукции и результаты оценки следует учитывать при подготовке нормативных документов на эту продукцию, в т.ч. стандартов организаций, а также технических условий, которые являются составной частью конструкторской или технологической документации. По закону технические условия не относятся к нормативным документам.

Сертификация (подтверждение соответствия) продукции и выполняемых с её применением строительных и монтажных работ осуществляется на добровольной основе в рамках систем добровольной сертификации, в документации которых определены правила проведения сертификации этой продукции и (или) работ с учетом сведений, приведенных в ТС.

Наличие добровольного сертификата может стать необходимым по требованию заказчика (приобретателя продукции) или саморегулируемой организации, членом которой является организация, выполняющая работы с применением продукции, на которую распространяется ТС.

Настоящее Введение представляется в порядке информации.





## 1. ОБЩИЕ ПОЛОЖЕНИЯ

1.1. Объектом настоящего заключения (техническая оценка и испытание конструкций (комплект изделий) для устройства навесной фасадной системы типа «V»-10, разработанные и поставляемые ООО «Элитстрой» (г. Москва), являются:

1.2. ТО содержит:

- назначение и область применения конструкций;
- принципиальное описание конструкций, позволяющее проведение их идентификации;
- параметры, показатели, а также основные технические решения конструкций, характеризующие безопасность, надежность и эксплуатационные свойства смонтированных систем;
- дополнительные условия по контролю качества монтажа конструкций;
- выводы о пригодности и допустимой области применения конструкций.

1.3. В заключении подтверждаются характеристики конструкций, приведенные в документации изготовителя, которые могут быть использованы при разработке проектной документации на строительство зданий и сооружений.

Определение возможных нагрузок и воздействий на системы, усилий в элементах конструкций и деформаций, и последующий выбор конструктивных вариантов систем и других проектных решений с учетом указанных характеристик осуществляются при разработке проектов на строительство в соответствии с установленным порядком проектирования, при соблюдении действующих нормативных документов и рекомендаций заявителя.

1.4. Вносимые разработчиком (изготовителем) конструкций изменения в документацию по производству конструкций и монтажу систем отражаются в обосновывающих материалах и подлежат технической оценке, если эти изменения затрагивают приведенные в заключении данные.

Заключение может быть дополнено и изменено также по инициативе ФГУ «ФЦС» при появлении новой информации, в т.ч. научных данных.

1.5. Заключение не устанавливает авторских прав на описанные в обосновывающих материалах технические решения. Держателем подлинников технического свидетельства и обосновывающей документации является заявитель.

1.6. Заключение составлено на основе рассмотрения представленного заявителем Альбома технических решений, в котором содержатся чертежи основных элементов систем и их соединений, архитектурных узлов и деталей, а также рассмотрения заключений, актов, протоколов испытаний и других обосновывающих материалов, включая нормативные документы, которые были использованы при подготовке заключения и на которые в заключении имеются ссылки. Перечень этих материалов приведен в разделе 6 заключения.





## 2. ПРИНЦИПИАЛЬНОЕ ОПИСАНИЕ, НАЗНАЧЕНИЕ И ОБЛАСТЬ ПРИМЕНЕНИЯ ПРОДУКЦИИ

2.1. Конструкции системы предназначены для устройства облицовки фасадов зданий и других строительных сооружений плитами из керамогранита с видимым креплением и утепления стен с наружной стороны в соответствии с требованиями действующих норм по тепловой защите зданий.

2.2. Конструкции состоят из:

несущего каркаса из вертикальных направляющих, которые крепятся к основанию при помощи кронштейнов (несущих и опорных);

теплоизоляционных изделий (при наличии требований по теплоизоляции), закрепляемых на основании с помощью тарельчатых дюбелей;

защитной паропроницаемой мембраны (при необходимости), плотно закрепляемой при монтаже конструкций теми же тарельчатыми дюбелями на внешней поверхности слоя теплоизоляции;

облицовки из плит керамогранита;

деталей примыкания системы к проемам, углам, цоколю, крыше и др. участкам здания.

2.3. Собранные и закрепленные в соответствии с проектом на строительство здания (сооружения) конструкции образуют навесную фасадную систему с воздушным зазором между внутренней поверхностью облицовки и теплоизоляционным слоем (или между облицовкой и поверхностью основания при отсутствии утеплителя), служащим для удаления влаги и обеспечения необходимого температурно-влажностного режима в теплоизоляционном слое и стене в целом.

2.4. Конструкции применяются для устройства навесных фасадных систем вновь строящихся и реконструируемых зданий и сооружений различных уровней ответственности, всех степеней огнестойкости и классов функциональной и конструктивной пожарной опасности по СНиП 21-01-97 в следующих районах и местах строительства:

относящихся к различным ветровым районам по СНиП 2.01.07-85 с учетом расположения и высоты возводимых зданий и сооружений;

с обычными геологическими и геофизическими условиями, а также на просадочных грунтах 1-го типа по СНиП 2.02.01-83 и на вечномерзлых грунтах в соответствии с 1-м принципом по СНиП 2.02.04-88;

с различными температурно-климатическими условиями по СНиП 23-01-99 в сухих, нормальных или влажных зонах влажности;

с неагрессивной, слабоагрессивной и среднеагрессивной окружающей средой по СНиП 2.03.11-85;

в районах, не относящихся к сейсмическим в соответствии с СНиП II-7-81.





3. ПОКАЗАТЕЛИ И ПАРАМЕТРЫ, А ТАКЖЕ ОСНОВНЫЕ ТЕХНИЧЕСКИЕ РЕШЕНИЯ, ХАРАКТЕРИЗУЮЩИЕ НАДЕЖНОСТЬ И БЕЗОПАСНОСТЬ ПРОДУКЦИИ

3.1. Общие положения

3.1.1 Технические решения конструкций системы, её элементов, креплений и соединений, включая покупные изделия, приведены в Альбоме технических решений [1] (пункт 1 раздела 6) в соответствии с рабочими чертежами ООО “Элитстрой”.

Общая спецификация основных элементов, изделий и деталей, применяемых в системе, включая покупные изделия, приведена в табл.1. Конкретную номенклатуру типов (марок) и количество изделий для устройства навесной фасадной системы строящегося (реконструируемого) здания или другого сооружения, определяют в проектной документации на строительство.

Таблица 1

№№ п/п	Наименование продукции	Марка продукции (обозначение)	Назначение продукции	Изготовитель продукции	НД или ТС на продукцию
1	2	3	4	5	6
1.	Направляющие из прессованного алюминиевого сплава АД31Т1, AlMg0,7Si (6063)	НВ	Элементы каркаса	ОАО "СМК", г. Ступино, М.О.	ГОСТ 22233-2001
2.	Кронштейны, удлинители кронштейнов, флажки, вкладыши из прессованного алюминиевого сплава АД31Т1, AlMg0,7Si (6063)	КН; КС; УК; КО; Ф; УФ; ВК	Элементы каркаса		ГОСТ 22233-2001
3.	Самосверлящие самонарезающие винты из коррозионностойкой стали	6,3×19; 4,2×16; 4,2×19	Крепление вилки к кронштейну опорному, элементов в оформлении оконных проемов	HARPOON", Тайвань; зарубежные и отечественные производители	ТС 2421-09
4.	Заклепки вытяжные из коррозионностойкой стали А2/А2 (08Х18Н10), ГОСТ 5632-72	4,0×10; 3,2×8; 5,0×16 - 6,4×16	Крепление кляммеров к направляющим; крепление элементов в оформлении оконных проемов; крепление направляющих к удлинителям кронштейнов	HARPOON, Тайвань	ТС 2490-09
				BRALO S.A, Испания	ТС 2407-09
5.	Заклепки вытяжные из алюминиевых сплавов А/А2	4,0×10; 5,0×16- 6,4×16	Крепление кляммеров к направляющим; крепление направляющих к удлинителям кронштейнов; крепление вилки к кронштейну опорному	MMA Srl, Италия	ТС-07-1909-07
				Tecfast verbindungssysteme GmbH, Германия	ТС 2628-09
				EFA, Германия	ТС-2093-08
				Sacto s.r.l., Италия	ТС 2414-09,
				SRC METAL (SHANGHAI) Co LTD, Китай	ТС 2597-09
6.	Болты, гайки, шайбы, из коррозионностойкой стали 10Х17Н13М2Т; ГОСТ 5632-72	Болт М8×20DIN933; шайба 8 DIN125; гайка М8 DIN934; Болт М5×60DIN933; шайба 6 DIN125; гайка М5 DIN934	Крепление удлинителей кронштейна к кронштейну несущему; крепление вилки к кронштейну опорному	Зарубежные и отечественные производители	ГОСТ 7798-70





1	2	3	4	5	6
7.	Кляммеры из тонколистовой холоднокатаной коррозионностойкой стали 12X17 (AISI 430), 08X17T, 12X15Г9НД (AISI 201), 12X18Н10Т, ГОСТ 5632-72	КР; КК	Крепление облицовки к направляющим	Российские производители	
8.	Анкерные дюбели	SDF-KB, SDP-KB, SDK U, NK U	Крепление кронштейнов к основанию	EJOT TAM BACH GmbH, Германия	ТС-2265-08
		MB-S, MBR-S		Mungo Befestigungstechnik, Швейцария	ТС 2745-09
		HRD-U		Hilti Corporation, Лихтенштейн	ТС-2050-08
		SXS-FUS, FUR-FUS		Fischerwerke GmbH, Германия	ТС-2246-08
		RD SKS, RDD SKS		KEW GmbH, Германия	ТС 2582-09
9.	Стальные распорные анкеры	m2, m3		Mungo Befestigungstechnik, Швейцария	ТС-2280-08
		HST, HSL, HSA		Hilti Corporation, Лихтенштейн	ТС-2115-08
		HPD			ТС-2172-08
		S-KA		SORMAT Oy, Финляндия	ТС-2275-08
		MMS			ТС-2315-08
10.	Тарельчатые дюбели	SDM-T, SPM-T, TID-T, IDK-T, SBH-T, DH KI	Крепление утеплителя к стене	EJOT TAM BACH GmbH Германия	ТС-2264-08
		TERMOSIT		KOELNER S.A., Польша	ТС-2112-08
		Termoz 8, Termoz 8N, Termoz 8U, Termoz 10L		ООО "Термосит", г. Железнодорожный	ТС 2500-09
		БИЙСК типа ДС-1, ДС-2		Fischerwerke GmbH, Германия	ТС 2485-09
				ООО "Бийский завод стеклопластиков"	ТС-2166-08
11.	Плиты из минеральной ваты на синтетическом связующем	ВЕНТИ БАТТС ВЕНТИ БАТТС Д	Однослойная теплоизоляция	ЗАО "Минеральная Вата"	ТС-2221-08
		PAROC WAS35, PAROC WAS 35tb		ООО "Роквул-Север"	ТС 2333-09
		ВЕНТ 50, ВЕНТ 25	Однослойная теплоизоляция; верхний (наружный) слой при двухслойном выполнении изоляции	PAROC Oy Ab, Финляндия; UAB PAROC, Литва	ТС-07-1669-06
		NOBASIL FRE75		ОАО "Гомельстройматериалы", Беларусь	ТС 2706-09
		ЛАЙНРОК ВЕНТИ ЛАЙНРОК ВЕНТИ ОПТИМАЛ		KNAUF Insulation a.s., Словакия	ТС-2303-08
		ИЗОМИН Венти		ЗАО "Завод Минплита"	ТС 2323-09
		Теплит В, Теплит С	Верхний (наружный) слой при двухслойном выполнении теплоизоляции	ООО "ИЗОМИН"	ТС-2170-08
		PAROC WAS 25, PAROC WAS 25tb		Назаровский завод ТИиК	ТС-07-1922-07
		PAROC WAS 50, UNS 35, UNS 37, eXtra	Нижний (внутренний) слой при двухслойном выполнении теплоизоляции	PAROC Oy Ab, Финляндия; UAB PAROC, Литва	ТС-07-1669-06
		ЛАЙТ БАТТС		PAROC Oy Ab, Финляндия; UAB PAROC, Литва	ТС-07-1669-06
		NOBASIL MPN, MPN 35, FRE		ЗАО "Минеральная Вата"	ТС-2220-08
		ЛАЙТ, УНИВЕРСАЛ		ООО "Роквул-Север"	ТС 2335-09
		Теплит 3К		KNAUF Insulation a.s.	ТС-2303-08
		ЛАЙНРОК Лайт ЛАЙНРОК СТАНДАРТ М		ОАО "Гомельстройматериалы", Беларусь	ТС 2706-09
		12.	Плиты из стеклянного штапельного волокна на синтетическом связующем	OL-E	Внутренний слой двухслойной теплоизоляции
ЗАО "Завод Минплита"	ТС 2323-09 ТС-2077-08				
				«Saint-Gobain Isover Oy», Финляндия	ТС-07-1588-06





1	2	3	4	5	
13.	Гидро-ветрозащитные паропроницаемые мембраны	"TYVEK SOFT (1460B)" и "TYVEK HOUSWRAP (1060B)"	Защита утеплителя	Du Pont Engineering Product S.A., Женева, Швейцария	
14.	Паронитовые прокладки		Изоляционная прокладка между стеной и кронштейном		
15.	Плиты керамогранитные	"Sal Sapiente"	Элемент облицовки	Guangdong Dongpeng Ceramic Co., Ltd, Китай	ТС-2252-09
		"MIRAGE"		Mirage Granito Ceramico S.p.A., Италия	ТС 2646-09
		"ESTIMA"		ООО "Ногинский комбинат строительных изделий", М.О., г.Ногинск	ТС 2712-09
		Пиастрелла		ЗАО "Пиастрелла", Свердловская обл., г.Полевской	ТС-2080-08
		Керамогранит		ОАО "Стройфарфор", Ростовск.обл., г. Шахты	ТС 2503-09
		KERAMA MARAZZI		ООО "Керама Марazzi"	ТС-2617-09

3.1.2. Указанные в таблице покупные материалы и изделия применяют с учетом данных, приведенных в соответствующих ТС и рекомендациях поставщиков. Возможность замены указанных в данной таблице материалов и изделий на аналогичные по своим характеристикам, назначению и области применения материалы и изделия, при наличии ТС на них, устанавливается в проекте на строительство по согласованию с разработчиком системы.

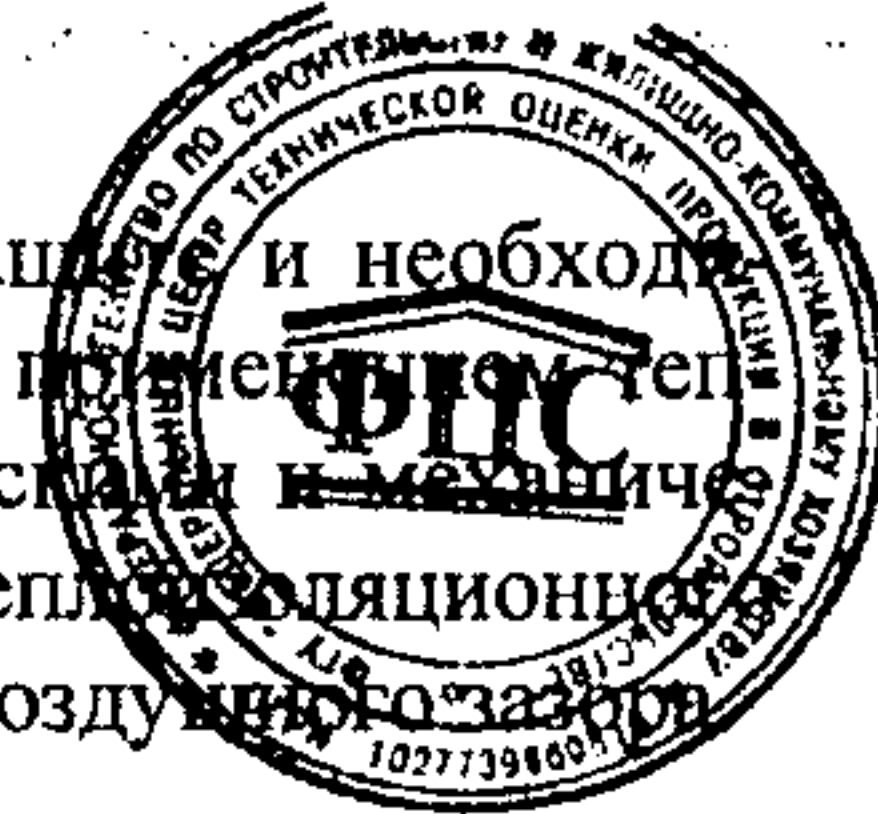
3.1.3. Номинальные размеры изделий и предельные отклонения от них приводятся в соответствующих рабочих чертежах. При соблюдении этих требований предполагается сборка конструкций системы вручную.

Номинальные размеры, определяющие положение смонтированных элементов системы, и предельные отклонения от них определяются в проектной документации на строительство здания (сооружения), исходя из общих технических решений [1] и условий обеспечения эксплуатационных свойств системы, а также с учетом эстетического восприятия смонтированной системы (отклонения от прямолинейности, плоскостности, отклонение линий от вертикали и горизонтали).

3.1.4. Механическую безопасность системы, ее прочность и устойчивость при совместном действии статической нагрузки от собственного веса системы с учетом возможного обледенения и ветровых нагрузок с учетом пульсационной составляющей согласно [4] предусматривается обеспечивать при работе в упругой стадии по недеформируемой схеме стальных несущих элементов под облицовочной конструкцией (кронштейнов и направляющих), и соответствующих физико-механических характеристиках материала основания и применяемых облицовочных плит. Расчет на выносливость произведен с учетом методики СНиП II-23-81.

3.1.5. Соответствие системы требованиям строительных норм по пожарной безопасности обеспечивается ее пожарно-техническими характеристиками, класс пожарной опасности системы - К0 по ГОСТ 31251-2003 [6]. Подтвержденный испытаниями класс пожарной опасности системы – К0 по СНиП 21-01-97, в т.ч. при наличии защитной мембраны толщиной менее 2 мм из горючего материала (Г 4) [6].





3.1.6. Возможность соблюдения требований по тепловой защите и необходимости применения теплоизоляции различной толщины с соответствующими теплофизическими характеристиками, конструктивными мерами по защите теплоизоляционного материала от внешних воздействий и устройством вентилируемого воздушного зазора.

3.1.7. Срок службы конструкций системы зависит от свойств применяемых материалов и их защищенности от различных видов атмосферных воздействий.

Кронштейны, направляющие, вспомогательные профили изготавливают из алюминиевого сплава АД31Т1. Элементы противопожарного короба, изготавливают из оцинкованной стали с покрытием 1 класса по ГОСТ 14918-80 с последующей окраской порошковыми эмалями горячего отверждения толщиной не менее 60 мкм или из коррозионностойкой стали по ГОСТ 5582-75 и соединяют с основанием анкерами из коррозионностойкой стали или анкерными дюбелями с распорными элементами из углеродистой стали с цинковым покрытием толщиной не менее 40 мкм, и между собой вытяжными заклепками или самосверлящими винтами из коррозионностойкой стали.

3.1.8. Для проведения мониторинга состояния конструкций в процессе их эксплуатации, предусмотрено использование быстросъемных элементов, позволяющих контролировать состояние системы. Количество и расположение участков стены с быстросъемными элементами системы определяется проектом на строительство.

3.1.9. Мероприятия по молниезащите конструкций системы предусматриваются проектом на строительство.

3.2. Несущие элементы конструкций (подоблицовочная конструкция).

3.2.1. Несущие конструкции каркаса состоят вертикальных направляющих, которые крепятся к основанию при помощи кронштейнов (несущих и опорных).

3.2.2. Кронштейны системы применяют в соответствии с монтажными схемами их расстановки, которые приведены в Альбоме технических решений [1].

Монтажные схемы предусматривают восприятие конструкциями ветровой нагрузки, определяемой для соответствующих участков фасада здания (сооружения) в проекте на его строительство, в сочетании с максимально возможной нагрузкой от собственного веса конструкций системы и веса облицовки.

3.2.3. Крепление кронштейнов системы к основанию предусмотрено анкерными дюбелями или анкерами через терморазрывные прокладки. Дюбели (анкеры) выбирают в зависимости от материала и характеристик основания в соответствии с рекомендациями поставщиков крепежных изделий и данными технических свидетельств на них.

Расчетные значения осевых усилий на вытягивание анкерных дюбелей (анкеров) из основания, которые должен выдерживать каждый дюбель (анкер), определяют в проекте на строительство. Марку применяемых анкерных дюбелей (анкеров) принимают в проекте предварительно в зависимости от расчетных значений осевых усилий на дюбели и подтвержденной соответствующим ТС несущей способности дюбелей (анкеров) при проектных характеристиках основания (прочности и плотности). В дальнейшем перед монтажом системы проектную марку дюбелей (анкеров) уточняют по результатам контрольных испытаний их несущей способности применительно к реальному основанию в соответствии с разделом 4 настоящего документа.



3.2.4. Несущие кронштейны представляют собой сборную конструкцию, состоящую из трех деталей: кронштейна несущего в виде Т-образного профиля и двух удлинителей кронштейна в виде пластин.

Сборка кронштейна несущего с удлинителями кронштейна производится при помощи болта и гайки М8 из коррозионностойкой стали.

Несущие кронштейны в сборе имеют максимальные высоту 120 мм и длину 220 мм.

Опорные кронштейны представляют собой сборную конструкцию, состоящую из четырех деталей: кронштейна опорного в виде С-образной скобы, опоры из модифицированного полипропилена, вкладыша и вилки.

Сборка кронштейна опорного с вилкой производится при помощи: двух самонарезающих винтов из коррозионностойкой стали, болта с гайкой из коррозионностойкой стали или двух заклепок из алюминиевого сплава с широким бортиком.

Опорные кронштейны в сборе имеют максимальные высоту 120 мм и длину 220 мм.

Направляющая представляет собой Т-образный профиль из алюминиевого сплава, с максимальной длиной 3300 мм. Опорные кронштейны крепятся к направляющей с шагом, указанным в проектной документации. Конструкцией кронштейнов предусмотрено производить регулировки положения на стене и регулировки взаимного положения направляющей и кронштейна, а также компенсировать неровности несущего основания. Для усиления конструкции каркаса на внутренних и внешних углах зданий, в зоне повышенных ветровых нагрузок, в конструкции несущего каркаса может использоваться труба прямоугольного сечения из прессованного алюминиевого сплава. Помимо указанных, в системе могут применяться некоторые вспомогательные профили для оформления внутренних и внешних углов зданий, оконных проемов, цокольной части и карнизов. Жесткое соединение направляющих не допускается. Между направляющими по длине предусматриваются компенсационные зазоры не менее 10 мм.

3.2.5. Компенсация температурных деформаций каждой направляющей предусматривается за счет конструктивных особенностей системы, исключающей передачу соответствующих усилий на кронштейны и далее на основание.

3.2.6. Несущая способность кронштейнов и направляющих подтверждена расчетами, приведенными в отчетах [4].

### 3.3. Теплоизолирующий слой

3.3.1. В системе применяют однослойное или двухслойное утепление. Для однослойного и наружного слоя двухслойного утепления используют минераловатные плиты на синтетическом связующем, свойства которых определены соответствующими ТС на плиты. Для внутреннего слоя двухслойной изоляции используют минераловатные или стекловолоконистые плиты более низкой плотности, но не менее 30 кг/м<sup>3</sup>. Для наружного слоя двухслойного утеплителя – минераловатные плиты НГ плотностью не менее 80 кг/м<sup>3</sup>.

3.3.2. Толщину теплоизолирующего слоя и марки плит определяют теплотехническим расчетом в проекте на строительство здания в соответствии со СНиП 23-02-2003. Максимальная толщина теплоизоляции - 200 мм. При этом толщина наруж-





ного слоя утеплителя, служащего для защиты внутреннего слоя прокладки, предусматривается не менее 60 мм.

Между основанием (стеной) и примыкающим к стене кронштейна устанавливается изолирующая прокладка из паронита.

3.3.3. Плиты утеплителя крепят тарельчатыми дюбелями с распорными элементами из углеродистой стали с антикоррозионным покрытием, коррозионностойкой стали или стеклопластика. Гильзы - из полиамида, полиэтилена, модифицированного полипропилена. Плиты опорного (первого по высоте) ряда внутреннего слоя крепят тремя тарельчатыми дюбелями, а последующих – одним дюбелем. Плиты наружного слоя и однослойного утепления крепят пятью тарельчатыми дюбелями каждую. Плиты крепят плотно к основанию и между собой. При двухслойном утеплении, плиты утеплителя наружного слоя монтируют с перекрытием швов внутреннего слоя. Защитную мембрану, если она необходима, крепят тарельчатыми дюбелями вплотную к плитам утеплителя по схеме, приведенной в Альбоме технических решений [1].

3.3.4. Непосредственно к поверхности утеплителя, если это требуется расчетом, на соответствующих участках или по всей поверхности стены плотно крепят ветро-гидрозащитную мембрану, обладающую с внутренней стороны сопротивлением паропрооницанию, которое существенно ниже сопротивления паропрооницанию всего слоя теплоизоляции. С наружной стороны мембрана обладает высокой воздухо- и водонепроницаемостью.

3.3.5. Минимальное значение воздушного зазора между наружной поверхностью слоя утеплителя (мембраной) и внутренней поверхностью плит облицовки, принятое в Альбоме [1] составляет 60 мм. Необходимый размер воздушного зазора определяется в проекте на строительство по результатам расчета параметров воздухообмена в зазоре и влажностного режима наружной стены. Максимальный размер зазора - не более 100 мм.

Возможность обеспечения требуемого воздушного зазора вследствие отклонений основания от плоскости проверяется расчетом точности по ГОСТ 21780-83 при разработке проектной документации на строительство. При необходимости, принимаются дополнительные конструктивные меры, обеспечивающие нормальную работу зазора.

#### 3.4. Облицовка

3.4.1. Для облицовки применяют керамогранитные плиты с максимальными размерами: ширина - 600 мм, длина - 1200 мм, толщина – до 12 мм. Марки плит, допущенных к применению с учетом их физико-механических характеристик, указаны в табл.1 данного документа.

3.4.2. Для крепления облицовочных керамогранитных плит нижнего ряда применяют концевые кляммеры КК, промежуточных и верхних рядов – рядовые кляммеры КР из коррозионностойкой стали толщиной 1,2 мм.

3.4.3. Концевые кляммеры имеют по две несущих лапки, на которые опираются торцы плит. Рядовые кляммеры имеют две лапки, на которые опираются торцы плит и две лапки, которые удерживают верхнюю часть нижерасположенных плит. Лапки концевых и рядовых кляммеров одинаковы по исполнению и имеют размеры: ширина – 10 мм, высота – 17 мм. Рядовые кляммеры крепят к направляющим тремя вытяж-





ными заклепками. Концевые кляммеры крепят к направляющим дверным заклепками.

### 3.5. Присоединения системы к конструктивным частям здания.

3.5.1. Конструктивные решения примыканий системы к цоколю, наружным и внутренним углам здания, оконным и дверным проемам, предназначенные для защиты внутреннего пространства системы от различных внешних воздействий, приведены в Альбоме технических решений [1].

3.5.2. Для защиты внутреннего пространства системы при возможном пожаре в помещениях, примыкания системы к оконным и дверным проемам устраивают с использованием стальных противопожарных коробов.

3.5.3. Элементы примыканий предусматривается изготавливать из оцинкованной стали с последующей окраской порошковыми эмалями.

3.5.4. Крепление элементов примыкания производят вытяжными заклепками или самосверлящими винтами. Короба обрамления проемов крепят к строительному основанию с шагом не более 400 мм для верхней панели короба и не более 600 мм для боковой панели короба анкерными дюбелями (анкерами) и соответствующими крепежными профилями.

## 4. ДОПОЛНИТЕЛЬНЫЕ УСЛОВИЯ МОНТАЖА, ПРИМЕНЕНИЯ, СОДЕРЖАНИЯ И КОНТРОЛЯ КАЧЕСТВА

4.1. Конкретные условия, обеспечивающие безопасность при производстве работ и эксплуатации системы в соответствии с особенностями строящегося здания (сооружения), определяют в проекте на строительство и в технологической документации по производству работ с учетом рекомендаций поставщика конструкций и требований действующих нормативных документов.

При этом должно быть предусмотрено проведение необходимых расчетов и испытаний при разработке проектов систем навесных фасадов конкретных зданий в соответствии с условиями применения конструкций, изложенных в настоящем заключении, обучение производственного персонала монтажных подразделений правилам монтажа и техники безопасности, осуществление надлежащего контроля качества при монтаже конструкций систем и проведение наблюдений (мониторинга) состояния конструкций в процессе эксплуатации.

4.2. Строительная организация осуществляет входной контроль компонентов системы, операционный и приемочный контроль качества монтажа.

В частности предусматривается:

- разработка проекта геодезического сопровождения строительства, включая производство разбивочных работ с детальной исполнительной съемкой основания системы, и контроль точности установки элементов конструкций;

- проверка соответствия прочностных характеристик основания проектным с проведением контрольных испытаний для определения фактической несущей способности анкерных дюбелей (анкеров) применительно к реальному основанию.

4.3. Установку анкерных дюбелей (анкеров) при проведении контрольных испытаний и при монтаже конструкций системы в процессе строительства осуществ-





ляют одним способом, соответствующим приведенному в ТС на дюбели (анкера) в рекомендациях поставщиков крепежных изделий.

Испытания проводят по методике, приведенной в ТС на дюбели (анкера) и рекомендациях поставщиков.

4.4. Несущую способность анкерных дюбелей (анкеров) применительно к реальному основанию характеризуют расчетным значением сопротивления действию осевого усилия на дюбель или анкер. В качестве расчетного принимают меньшее из двух значений: полученного на основе обработки результатов испытаний, проводимых по методике указанной в техническом свидетельстве на дюбель (анкер) и значения, приведенного в ТС для дюбеля (анкера) данной марки, вида и прочности стенового материала.

## 5. ВЫВОДЫ

5.1. Конструкции навесной фасадной системы с воздушным зазором "Thermotax-V"-10 по настоящему техническому свидетельству пригодны для наружной облицовки и утепления стен зданий с учетом следующих положений.

5.2. Конструкции могут применяться для устройства фасадов зданий при условии соответствия входящих в комплект изделий и деталей, технологии и контроля качества монтажа требованиям конструкторской и технологической документации ООО "Элитстрой", в т.ч., описанным в настоящем техническом заключении, а также нормативной и проектной документации на строительство.

5.3. Для строительства конкретного здания заданной, но не более установленной действующими строительными нормами, высоты конструкции системы применяют, если проведенными в проекте на строительство расчетами подтверждена прочность и устойчивость всех элементов системы, а также отсутствие недопустимых деформаций, при действии нагрузок от собственного веса облицовки с учетом возможного двухстороннего обледенения, положительного и отрицательного давления ветра с учетом пульсационной составляющей в соответствии с районом строительства и типом местности, усилий от деформаций основания вследствие неравномерной осадки здания и температурных деформаций подконструкции и элементов облицовки.

5.4. Если в связи с особенностями проектируемого здания или сооружения имеется необходимость учета других нагрузок и воздействий, кроме перечисленных выше, или более высоких значений нагрузок и воздействий по сравнению с нормами, возможность применения конструкций системы подлежит дополнительной проверке.

5.5. Класс энергетической эффективности здания и требования к теплофизическим характеристикам наружных стен для природно-климатических условий района строительства определяют в соответствии со СНиП 23-02-2003. Толщина слоя теплоизоляции, типы и марки теплоизоляционных плит, расчетный размер воздушного зазора, необходимость применения и характеристики защитной мембраны определяют в проекте на строительство здания, исходя из этих требований, на основании расчетов приведенного сопротивления теплопередаче стены с учетом ее теплотехнической однородности.

Меры по защите утеплителя от климатических воздействий в период монтажа системы, выбор марок теплоизоляционных плит, а также крепежных изделий с раз-



личной стойкостью к ультрафиолету, осуществляют с учетом приращиваемого интервала времени между установкой утеплителя и монтажом облицовки.

5.6. Системы, смонтированные с применением конструкций, включению, по своим пожарно-техническим характеристикам соответствующим требованиям, предъявляемым к конструкциям класса пожарной опасности К0 и применяться при строительстве зданий различного функционального назначения до I степени огнестойкости и класса конструктивной пожарной опасности до С0 включительно в соответствии с действующими нормами.

В соответствии с действующими нормами (ГОСТ 31251-2003) наличие ветро-гидрозащитной мембраны из материала до группы горючести Г4 не изменяет пожарно-технических характеристик и области применения конструкций системы. При наличии мембраны, в проекте на строительство в местах примыканий к облицованным стенам кровельных покрытий из горючих материалов следует предусматривать защиту примыкающих участков кровли негорючими материалами.

Расстояние между верхом оконных проемов и подоконниками вышележащих этажей следует принимать не менее 1,2 м.

5.7. Выбор предусмотренных в Альбоме [1] вариантов исполнения конструкций, а также типа и толщины антикоррозионных покрытий, осуществляют в проекте на строительство в соответствии с требованиями норм и государственных стандартов в зависимости от агрессивности окружающей среды и предполагаемого срока службы системы. При этом должны выполняться требования о недопустимости устройства соединений элементов конструкций с контактами разнородных металлов, снижающими коррозионную стойкость этих соединений.

5.8. На участках фасадов, примыкающих к пешеходным зонам, в проектной документации на строительство зданий предусматривают меры по защите людей от облицовочных плит или их частей, выпадающих при случайном возникновении экстремальных воздействий на фасад.

## 6. ПЕРЕЧЕНЬ ИСПОЛЬЗОВАННЫХ МАТЕРИАЛОВ И НОРМАТИВНЫХ ДОКУМЕНТОВ

1. Альбом технических решений "Навесная фасадная система с воздушным зазором "Thermotax-V"-10". ООО "Элитстрой", 2009.
2. Техническое описание "Навесная фасадная система с воздушным зазором "Thermotax-V"-10" (облицовка плитами из керамогранита). ООО "Элитстрой", 2009.
3. Руководство по монтажу навесной фасадной системы с воздушным зазором "Thermotax-V"-10 (облицовка плитами из керамогранита). ООО "Элитстрой", 2009.
4. Экспертное заключение на конструкцию каркаса навесной фасадной системы с воздушным зазором "ТЕРМОМАКС" с облицовкой плитами из керамического гранита с видимым креплением. Эксперт ЦНИИПСК Беляев В.Ф., 2009.
5. Заключение о коррозионной стойкости элементов каркаса навесной фасадной системы "Thermotax-V"-10 ООО "Элитстрой". ЦНИИПСК им. Мельникова, 2009.
6. Экспертное заключение центра противопожарных исследований ГУП ЦНИИСК им. В.А.Кучеренко № 5-102 от 28.10.2009.



7. Протокол лабораторных испытаний элементов каркаса фасадной системы “Термотах-V”-10 №24 от 16.12.2009. ИЛ Технополис.

8. Действующие нормативные документы:

СНиП 2.02.01-83 “Основания зданий и сооружений”;

СНиП 2.02.04-88 “Основания и фундаменты на вечномерзлых грунтах”;

СНиП II -7-81 “Строительство в сейсмических районах”;

СНиП 21-01-97 “Пожарная безопасность зданий и сооружений”;

СНиП 23-02-2003 “Тепловая защита зданий”;

СНиП 2.03.11-85 “Защита строительных конструкций от коррозии”;

СНиП 2.01.07-85\* “Нагрузки и воздействия”;

СНиП 23-01-99\* “Строительная климатология”;

СНиП II-23-81 “Стальные конструкции”;

ГОСТ 31251-2003 “Конструкции строительные. Методы определения пожарной опасности. Стены наружные с внешней стороны”;

ГОСТ 30244-94 “Материалы строительные. Методы испытаний на горючесть”;

ГОСТ 22233-2001 “Профили прессованные из алюминиевых сплавов для светопрозрачных ограждающих конструкций. Технические условия”;

ГОСТ 14918-80 “Сталь тонколистовая оцинкованная с непрерывных линий. Технические условия”.

Ответственный исполнитель



Ф.В. Бобров



# Техническое описание

## Навесная фасадная система с воздушным зазором «Thermotax-V» - 10 (облицовка плитами из керамогранита)

### 1. Общие положения

1.1. Настоящий документ поясняет конструкцию фасадной системы с воздушным зазором «Thermotax-V»-10, предназначенную для утепления и отделки наружных стен зданий и сооружений керамогранитными плитами, содержит данные о технических решениях и применяемых комплектующих.

1.2. Система «Thermotax-V»-10 предусматривает обязательный воздушный зазор между внутренней стороной облицовки и слоем утеплителя, а в случае его отсутствия – между базовой стеной и облицовкой.

1.3. Разработчик системы «Thermotax-V»-10 – ООО «Элитстрой», изготовитель профилей из алюминиевого сплава – ОАО "Ступинская Металлургическая Компания".

### 2. Принципиальное описание системы

Фасадная система «Thermotax-V»-10 является многослойной конструкцией и состоит из минераловатных плит утеплителя, закрепленных на основании при помощи тарельчатых дюбелей и наружной облицовки из керамогранитных плит, закрепленных на вертикальном несущем каркасе при помощи кляммеров. Вертикальные направляющие каркаса закрепляются на стене здания при помощи кронштейнов и анкерных дюбелей или анкеров. Облицовка из керамогранитных плит обеспечивает эстетичный внешний вид здания и защищает от внешних атмосферных воздействий закрепленный на стене здания слой утеплителя.

Конструкция каркаса, толщина утеплителя, наличие или отсутствие защитной мембраны, габаритные размеры плит облицовки и тип крепежных изделий определяются проектной документацией на фасадную систему для каждого конкретного объекта.

По своему назначению все кронштейны подразделяются на несущие (воспринимают вертикальные и горизонтальные нагрузки) и опорные (воспринимают только горизонтальные нагрузки). Разделение кронштейнов на два типа обусловлено большим коэффициентом линейного расширения материала направляющей и их значительной длиной. Направляющие к несущим кронштейнам жёстко крепятся при помощи двух или четырех вытяжных заклепок диаметром 6,0-6,4мм из коррозионностойкой стали. Направляющие к опорным кронштейнам крепятся при помощи одной вытяжной заклепки диаметром 6,0-6,4мм из коррозионностойкой стали.



Соединение направляющей с опорным кронштейном выполнено таким образом, что последний не препятствует температурным движениям направляющей.

Несущие кронштейны представляют собой сборную конструкцию, состоящую из трех деталей:

- кронштейна несущего в виде Т-образного профиля из алюминиевого сплава АД31Т1 (ГОСТ 22233-2001) с защитным покрытием ЛКМ толщиной 60 - 120мкм или без него;

- двух удлинителей кронштейна в виде пластин с шлицевыми выступами на одной поверхности, из алюминиевого сплава АД31Т1 (ГОСТ 22233-2001) с защитным покрытием ЛКМ толщиной 60 -120мкм или без него.

Сборка кронштейна несущего с удлинителями кронштейна производится при помощи болта и гайки М8 из коррозионностойкой стали.

Несущие кронштейны в сборе имеют максимальные высоту 120мм и длину 220мм.

Опорные кронштейны представляют собой сборную конструкцию, состоящую из четырех деталей:

- кронштейна опорного в виде С-образной скобы из алюминиевого сплава АД31Т1 (ГОСТ 22233-2001) с защитным покрытием ЛКМ толщиной 60 - 120мкм или без него;

- опоры из полипропилена;

- вкладыша из алюминиевого сплава АД31Т1 (ГОСТ 22233-2001) с защитным покрытием ЛКМ толщиной 60 -120мкм или без него;

- вилки (является удлинителем опорного кронштейна), состоящей из трех деталей: фляжка – Ф-образного профиля, и двух удлинителей фляжка в виде пластин с шлицевыми выступами на одной поверхности, все из алюминиевого сплава АД31Т1 (ГОСТ 22233-2001) с защитным покрытием ЛКМ толщиной 60 - 120мкм или без него. Сборка фляжка с удлинителями фляжка производится при помощи вытяжной заклепки диаметром 6,0-6,4мм из коррозионностойкой стали.

Сборка кронштейна опорного с вилкой производится при помощи двух самонарезающих винтов из коррозионностойкой стали. Опора, кроме того, является термоизоляционной прокладкой. Вкладыш – усилительный элемент кронштейна опорного (скобы).

Опорные кронштейны в сборе имеют максимальные высоту 50мм и длину 220мм.

Горизонтальный шаг крепления кронштейнов определяется габаритами плит облицовки, вертикальный – прочностным расчетом.

Направляющая представляет собой Т-образный профиль из алюминиевого сплава АД31Т1 (ГОСТ 22233-2001) с защитным покрытием ЛКМ толщиной 60-120мкм или без него, с максимальной длиной 3000мм. Опорные кронштейны крепятся к направляющей с шагом, указанным в проектной документации. Конструкцией кронштейнов предусмотрено: производить регулировки положения на стене и регулировки взаимного положения направляющей и



кронштейна, а также компенсировать неровности несущего основания. Для усиления конструкции каркаса на внутренних и внешних углах зданий, в зоне повышенных ветровых нагрузок, в конструкции несущего каркаса может использоваться труба прямоугольного сечения из прессованного алюминиевого сплава АД31Т1 (ГОСТ 22233-2001). Помимо указанных, в системе могут применяться некоторые вспомогательные профили для оформления внутренних и внешних углов зданий, оконных проемов, цокольной части и карнизов. Жесткое соединение направляющих не допускается. Между направляющими по длине предусматриваются компенсационные зазоры не менее 10мм. До установки теплоизоляционных плит на фасад здания крепятся кронштейны, после монтажа направляющих - стальные оконные и дверные короба.

Толщина плит утеплителя определяется теплотехническим расчетом. При использовании в качестве утеплителя некашированных плит, последние защищаются от атмосферных воздействий с помощью ветрогидрозащитной паропроницаемой мембраны.

Габаритные размеры плит керамогранита могут находиться в следующих пределах:

по длине – до 600 мм;

по ширине – до 1200 мм;

по толщине – от 8 до 12мм.

Плиты облицовки крепятся к вертикальным направляющим каркаса с помощью пружинных кляммеров из коррозионностойкой стали 12Х18Н10Т ГОСТ 5632 - 72 толщиной 1,2 или 1,5мм.

В фасадной системе «Thermotax-V»-10 приняты следующие значения воздушного зазора: 60 – 100мм.

Основные отличия системы «Thermotax-V»-10 от существующих систем заключаются в следующем:

Все кронштейны разделены на две части, на сам кронштейн и на удлинитель.

Это несколько удешевляет производство оснастки, поскольку для регулировки откоса облицовки можно использовать удлинители, а не кронштейны разной длины.

Удлинитель с кронштейном (как с несущим, так и с опорным) соединяются таким образом, что в месте соединения образуется шарнир. В несущем кронштейне моделируется шарнирно – неподвижная опора, в опорном кронштейне – шарнирно-подвижная.

Удлинитель несущего кронштейна с несущим кронштейном соединяется шарнирно, а с направляющей – жестко (защемление в металле). Такая конструкция позволяет максимально полно использовать запас прочности жесткого соединения, загрузить его суммарным изгибающим моментом от действия внешних сил (сопротивление узла действию момента определяется в лабораторных условиях).



Шарнир нагружен горизонтальной составляющей от ветрового воздействия и вертикальной составляющей от веса облицовки и гололеда.

Поскольку нагрузкой для несущего кронштейна будет являться нагрузка на шарнир, то сам несущий кронштейн по сравнению с несущими кронштейнами в других системах, будет работать в значительно лучших условиях: при прочих равных условиях изгибающий момент от вертикальной составляющей будет меньше во столько раз, во сколько вылет обычного кронштейна больше вылета используемого в системе (отсюда меньшее давление на материал основания, меньшее значение вырывающего усилия, действующего на анкерное крепежное изделие). Поскольку несущий кронштейн симметричен, то в нем отсутствуют, в отличие от не симметричных кронштейнов, изгибающие моменты в горизонтальной плоскости от действия горизонтальной составляющей (что исключает дополнительное давление на материал основания и вырывающее усилие на анкерное крепежное изделие).

Шарнирное соединение удлинителя с несущим кронштейном, помимо указанных преимуществ, позволяет реализовать еще два: возможность компенсировать неровности стены в вертикальной плоскости и регулировать положение направляющей не только отступом, но и вращением относительно шарнира, что значительно расширяет возможности при монтажных работах и исключает возникновение монтажных деформаций в элементах каркаса.

Удлинитель опорного кронштейна, соединяясь с опорным кронштейном, образуют пространственный шарнир.

Такое техническое решение позволяет компенсировать неровности стены во всех плоскостях, причем эта компенсация происходит возле стены, а не на удалении от нее, что значительно уменьшает отклонения от проекта в плоскости облицовочного экрана.

Температурные деформации компенсируются следующим образом: благодаря шарнирному закреплению удлинителя на направляющей и опорного кронштейна на стене, имеет место «качание» удлинителя в этих шарнирах.

При такой конструкции опорного кронштейна в нем не возникают изгибающие моменты, на стену и анкерное крепежное изделие передаются только сжимающие и растягивающие усилия минимально возможных значений.

Благодаря своей подковообразной форме опорный кронштейн имеет касание с плоскостью стены по линии (отсутствует плоскость прилегания), что значительно уменьшает теплопередачу с кронштейна на стену. Разделяющая их прокладка делает теплопередачу минимально возможной.

Перечень исходных материалов и комплектующих, применяемых в фасадной системе «Thermotax-V»-10 и их основные характеристики даны в таблице 1.

Технические требования к профилям из алюминиевого сплава АД31Т1 даны в таблицах 2,3,4.

Технические требования к теплоизоляции приведены в подразделе 4.2.

Технические требования к гидроветрозащитным паропроницаемым мембранам приведены в таблице 5.

Технические требования к облицовке приведены в подразделе 4.4. и таблице 6.



Технические требования к крепежным изделиям для крепления конструкций системы к основанию приведены в подразделе 4.5.

Спецификация материалов и комплектующих, применяемых в фасадной системе с воздушным зазором «Thermotax-V»-10

Таблица 1

№ пп	Наименование продукции	Марка продукции	Назначение продукции	Изготовитель продукции	Документация на продукцию
1	2	3	4	5	6
1.	Профили из прессованного алюминиевого сплава	НВ; Сплав АД31Т1	Направляющие	ОАО "СМК", г. Ступино, М.О.	ГОСТ 22233-2001
2.	Профили из прессованного алюминиевого сплава	КН; КС; УК; КО; Ф; УФ; ВК. Материал: АД31Т1	Кронштейны, удлинители, флажки, вкладыши		ГОСТ 22233-2001
3.	Самосверлящие самонарезающие винты из коррозионностойкой стали	4,2×16; 4,2×19; 6,4×19 Материал: А2	Крепление вилки к кронштейну опорному, элементов в оформлении оконных проемов	«HARPOON», Тайвань	ТС № 2421-09
4.	Заклепки вытяжные из коррозионностойкой стали	Материал: А2/А2	Крепление кронштейнов к направляющим, крепление кляммеров к направляющим	«HARPOON», Тайвань, «BRALO S.A», Испания, «ММА Srl», Италия	ТС № 2490-09 ТС-07-1732-07 ТС-07-1909-07
5.	Кляммеры	КР; КК. Материал: сталь 12Х18Н10Т	Крепление облицовки к направляющим	Российские производители	Технические условия Российских производителей
6.	Анкерные дюбели	SDF-KB, SDP-KB, SDK U, NK U	Крепление кронштейнов к основанию	EJOT TAM BACH GmbH, Германия	ТС-2265-08
		MB-S, MBR-S,		Mungo Befestigung technik, Швейцария	ТС-07-1998-07
		HRD-U		Hilti Corporation, Лихтенштейн	ТС-2050-08
		SXS-FUS, FUR-FUS		Fischerwerke GmbH, Германия	ТС-2246-08
		KAT F, KAT NF		SORMAT Oy, Финляндия	ТС-07-1816-07
		RD SKS, RDD SKS		KEW GmbH, Германия	ТС-07-1721-07
7.	Стальные распорные анкеры	m2, m3		Mungo Befestigung technik, Швейцария	ТС-2280-08
		HST, HSL, HSA, HPD		Hilti Corporation, Лихтенштейн	ТС-2115-08 ТС-2172-08
		FH, FBN, UPAT BOLT		Fischerwerke GmbH, Германия	ТС-07-2010-07



		S-KA		SORMAT Oy, Финляндия	ТС-2275-08		
		MMS			ТС-07-1840-07		
1	2	3	4	5	6		
8.	Химические анкеры	VORPA типа CV	Крепление кронштейнов к основанию	VORPA S.R.L. Италия	ТС-2259-08		
		ALLCHEM артикул 40000/40100		alfa Dübel GmbH, Германия			
9.	Тарельчатые дюбели	SDM-T, SPM-T, TID- T, IDK-T, SBH-T, DH KI	Крепление утеплителя к стене	EJOT TAM BACH GmbH Германия	ТС-2264-08		
		TERMOSIT		KOELNER S.A., Польша	ТС-2112-08		
		Termoz 8, Termoz 8N, Termoz 8U, Termoz 10L		ООО «Термозит», г.Железнодорожны й	ТС-07-1750-07		
		БИЙСК типа ДС-1, ДС-2		Fischerwerke GmbH, Германия	ТС-07-1749-07		
				ООО «Бийский завод стеклопластиков»	ТС-2166-08		
10.	Плиты минераловатные	ВЕНТИ БАТТС	Однослойная теплоизоляция	ЗАО «Минеральная Вата», Россия	ТС-2221-08		
		ВЕНТИ БАТТС Д					
		Плита-Венти	Однослойная теплоизоляция или наружный слой двухслойной теплоизоляции	ЗАО «Завод Минплита», Россия	ТС-07-1218-05		
		ПП100				ОАО «Гомельстрой материалы», Беларусь	ТС-07-1830-07
		Ventitem, Polterm 80				«Saint-Gobain Isover Polska», Польша	ТС-07-1592-06
		PAROC WAS25, WAS35, WPS3n, WPS3nj				«UAB PAROC», Литва	ТС-07-1669-06
		VENTI BATTS				«PAROC OY», Финляндия	ТС-07-0880-04
		NOBASIL FRE 75, FRK 75				«ROCKWOOL POLSKA», Польша	ТС-07-1478-06
		Теплит В, Теплит С				KNAUF Insulation s.r.o., Словакия	ТС-2303-08
		ВЕНТИ БАТТС В				Наружный слой теплоизоляции	Назаровский завод ТИиК, Россия
		ПП125					
		PAROC WAS35, WAS50	Внутренний слой двухслойной теплоизоляции	ЗАО «Минеральная Вата», Россия	ТС-2221-08		
		PAROC WAS45, UNS 37, eXtra, UNS 35				«UAB PAROC», Литва	ТС-07-0851-03
		Теплит 3К				«PAROC OY», Финляндия	ТС-07-0880-04
		Плита-Лайт				Назаровский завод ТИиК, Россия	ТС-07-1922-07
		ВЕНТИ БАТТС Н				ЗАО «Завод Минплита», Россия	ТС-07-1218-05
ПЛ 50	ЗАО «Минеральная Вата», Россия	ТС-2221-08					
	ОАО «Гомельстрой материалы», Беларусь	ТС-07-1830-07					



		NOBASIL MPN, MPN35, FRE		«IZOMAT a.s», Словакия	ТС-2303-08
1	2	3	4	5	6
11.	Плиты из стекл. штапельного волокна на синтетическом связующем	OL-E	Внутренний слой двухслойной теплоизоляции	«Saint-Gobain Isover Oy», Финляндия	ТС-07-1588-06
12.	Гидро- ветрозащитные паропроницаемые мембраны	"TYVEK SOFT (1460B)" и "TYVEK HOUSWRAP (1060B)"	Защита утеплителя	Du Pont Engeneering Productt S.A., Люксембург	ТС-2060-08
13.	Плиты керамогранитные	TERRART типов LARGE и MID	Облицовка	NBK Keramik GmbH&Co., Германия	ТС-07-1961-07
		CIMIC		Shanghai Cimid Tile Co., Ltd, Китай	ТС-07-1974-07
		TIANDI CERAMIC		Huasheng Jiangquan Group, Китай	ТС-07-2001-07
		Плиты керамогранитные		Pavigres Ceramicas, S.A., Португалия	ТС-07-2003-07
		Dongpeng		Guangdong Dongpeng Ceramic Co., LTD, Китай	ТС-1959-08
		Плиты керамогранитные		CERAMIKA NOWA GALA S.A., Польша	ТС-2075-08
		Sal Sapiente		Guangdong Dongpeng Ceramic Co., Ltd, Китай	ТС-2084-08
		Faveton ceram		Ceramicas CASAO S.A., Испания	ТС-2113-08
		SERANIT		SERANIT GRANIT SERAMIK SANAYI ve TICARET A.Ş, Турция	ТС-2118-08
		IRIS MARMI E GRANITI		IRIS CERAMICA S.p.A., Италия	ТС-2137-08
CASALGrande PADANA	CERAMICA CASALGRANDE PADANA S.p.A., Италия	ТС-2138-08			
AGROB BUCHTAL типа KeraTwin	DEUTSCHE STEINZEUG Cremer & Breuer AG, Германия	ТС-2154-08			



		TREND CERAMICS		Foshan Trend Ceramics Co., Ltd, Китай	ТС-2173-08
		TONALITY		Greaton A.G., Германия	ТС-2225-08
		ARKIM		COOPERATIVA CERAMICA D'IMOLA, Италия	ТС-2244-08
				ООО "Ногинский комбинат строительных изделий", М.О., г.Ногинск	ТС-07-1895-07
		Пиастрелла		ЗАО "Пиастрелла", Свердловская обл., г.Полевской	ТС-2080-08
		Керамогранит		ОАО "Стройфарфор", Ростовская обл., г. Шахты	ТС-2134-08
		KERAMA MARAZZI		ООО "Объединенные Керамические Заводы", М.О., пос. Малино	ТС-2268-08

\*Для изготовления деталей несущей конструкции возможно применение следующих материалов:

- АД31 (1310) по ГОСТ 22233-2001;
- AlMgSi (6060) по ГОСТ 22233-2001;
- AlMg0,7Si (6063) по ГОСТ 22233-2001



### **3. Назначение и допускаемая область применения системы**

#### **Назначение**

Конструкции системы предназначены для устройства облицовки фасадов зданий и других строительных сооружений керамогранитными плитами и утепления стен с наружной стороны в соответствии с требованиями действующих норм по тепловой защите зданий.

Плотность материала стены – не менее  $600 \text{ кг/м}^3$ , прочность – по проекту.

#### **Область применения**

Конструкции системы применяются для устройства навесных фасадных систем вновь строящихся и реконструируемых зданий и сооружений различных уровней ответственности, всех степеней огнестойкости и классов функциональной и конструктивной пожарной опасности по СНиП 21-01-97 в следующих районах и местах строительства:

- относящихся к различным ветровым районам по СНиП 2.01.07-85 с учетом расположения и высоты возводимых зданий и сооружений;
- с обычными геологическими и геофизическими условиями, а также на просадочных грунтах 1-го типа по СНиП 2.02.01-83 и на вечномерзлых грунтах в соответствии с 1-м принципом по СНиП 2.02.04-88;
- с различными температурно-климатическими условиями по СНиП 23-01-99 в сухих и нормальных зонах влажности;
- с неагрессивной, слабоагрессивной и среднеагрессивной окружающей средой по СНиП 2.03.11-85.

### **4. Основные технические требования к системе**

Материалы и комплектующие изделия, используемые в фасадной системе «Thermotax-V»-10, должны удовлетворять требованиям нормативных документов, в том числе технических свидетельств Федерального центра технической оценки продукции в строительстве.

Технические требования к профилям из алюминиевого сплава АД31Т1 (ГОСТ 22233-2001) даны в таблицах 2, 3, 4.

Условные изображения поперечных сечений профилей, используемых для изготовления направляющих и кронштейнов на рис.1.



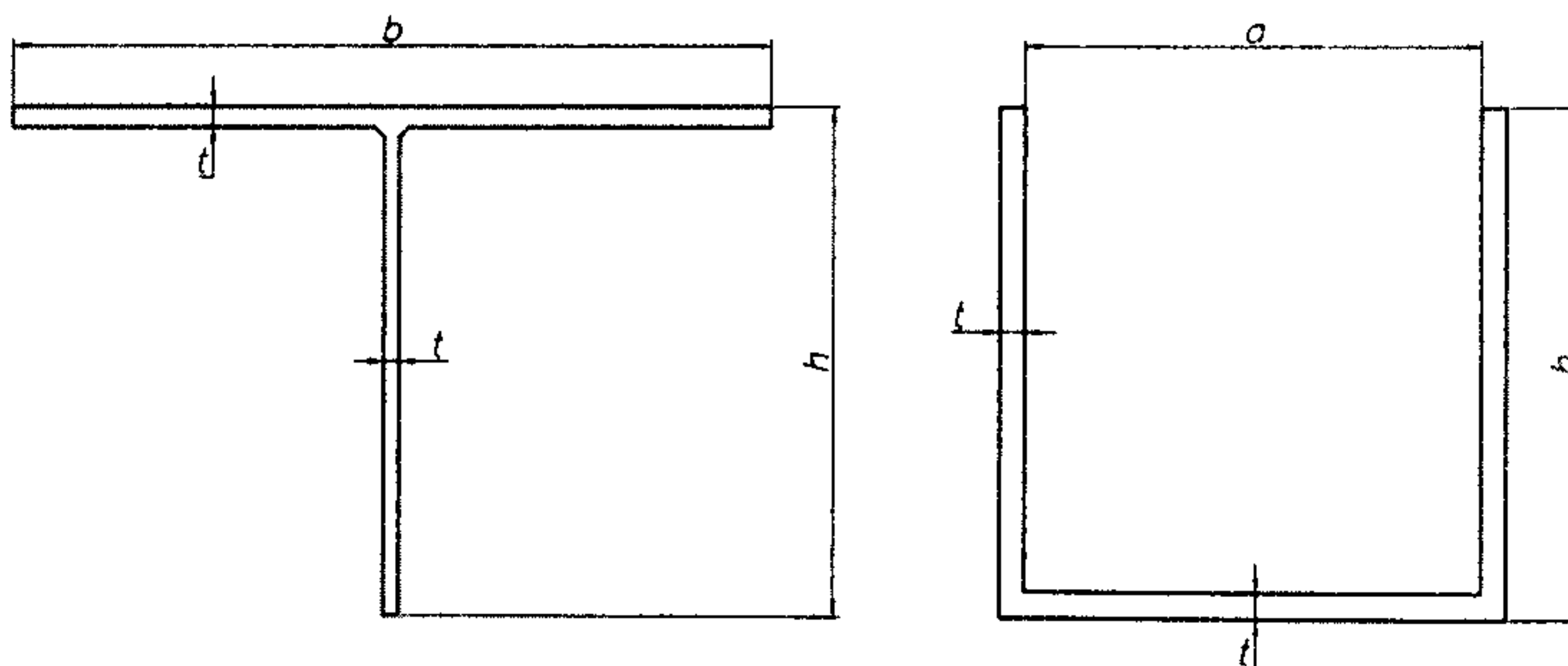


Рис.1.

Предельные отклонения номинальных геометрических параметров профилей нормальной точности приведены в таблице 2.

Таблица 2

№ пп	Наименование параметра	Ед. изм.	Предельные отклонения профилей точности Н
1	2	3	4
1.	Размер $b$ и $h$ от 25 до 50мм	мм	$\pm 0,35$
2.	Размер $b$ и $h$ от 50 до 75мм	мм	$\pm 0,5$
3.	Размер $b$ и $h$ от 75 до 100мм	мм	$\pm 0,55$
4.	Размер $b$ и $h$ от 100 до 150мм	мм	$\pm 0,7$
5.	Размер $b$ и $h$ от 150 до 200мм	мм	$\pm 0,9$
6.	Толщина полок и стенок $t$ от 1,5 до 3,0мм	мм	$\pm 0,20$
7.	Толщина полок и стенок $t$ от 3,0 до 6,0мм	мм	$\pm 0,25$
8.	Размер $a$ от 25 до 50мм при $h$ от 25 до 50мм	мм	$\pm 0,45$

Механические характеристики профилей должны соответствовать указанным в таблице 3.

Таблица 3

Марка сплава	Значение показателей, не менее					
	Состояние материала	Обозначение состояния материала	Толщина стенки, мм	Временное сопротивление $\sigma_b$ , МПа	Предел текучести $\sigma_{0,2}$ , МПа	Относительное удлинение, %
АД31Т1 ГОСТ 22233- 2001	Закаленное и искусственно состаренное	Т1	До 100 вкл.	196,0	147,0	10,0



Химический состав сплавов должен соответствовать указанным в таблице 4.

Таблица 4

Хим.состав и марка сплава	Массовая доля элементов											
	Si	Fe	Cu	Mn	Mg	Cr	Ni	Zn	Ti	Al	Прочие	
											Каждый	Сумма
АД31Т1, AlMg0,7Si ГОСТ 4784-97	0,2 - 0,6	0,5	0,1	0,1	0,45 - 0,9	0,1	-	0,2	0,15	ос та ль но е	0,05	0,15

Технические требования к теплоизолирующему слою.

В системе может применяться однослойное или двухслойное утепление. Для однослойного и наружного слоя двухслойного утепления используются негорючие (НГ) по ГОСТ 30244-94 минераловатные плиты на синтетическом связующем, свойства которых определены соответствующими ТС на плиты (табл.1). Для внутреннего слоя двухслойной теплоизоляции могут использоваться негорючие минераловатные или стекловолокнистые плиты более низкой плотности, но не менее  $30\text{кг/м}^3$ . Для наружного слоя двухслойной теплоизоляции должны использоваться минераловатные плиты НГ плотностью не менее  $80\text{кг/м}^3$ .

Толщина теплоизолирующего слоя и выбор марки плит должны определяться теплотехническим расчетом в проекте на строительство здания в соответствии со СНиП 23-02-2003. Максимальная толщина теплоизоляции – 200мм. При этом толщина наружного слоя утеплителя (минераловатных плит), служащего для защиты внутреннего слоя при двухслойной изоляции, должна быть не менее 50мм, при плотности  $80\text{кг/м}^3$ .

Плиты утеплителя должны крепиться к основанию при помощи тарельчатых дюбелей с распорными элементами из углеродистой стали с антикоррозионным покрытием, коррозионностойкой стали или стеклопластика. Гильзы дюбелей должны быть изготовлены из полиамида, полиэтилена или модифицированного полипропилена.

Плиты утеплителя опорного (первого по высоте) ряда внутреннего слоя должны крепиться к основанию тремя тарельчатыми дюбелями, а последующие – двумя. Плиты наружного слоя и плиты однослойного утепления должны крепиться пятью тарельчатыми дюбелями (если необходимо вместе с защитной мембраной).

При монтаже системы должны соблюдаться принятые значения воздушного зазора.

Необходимый размер воздушного зазора определяется проектом на монтаж системы и должен находиться в пределах 60 – 100мм.

Возможность обеспечения требуемого воздушного зазора вследствие отклонений основания от плоскости должно проверяться расчетом точности по



ГОСТ 21780-83 при разработке проектной документации на строительство. При необходимости должны приниматься меры, обеспечивающие требуемую величину воздушного зазора.

Между основанием и прилегающим к нему участком несущего кронштейна должна устанавливаться термоизолирующая прокладка. Конструкцией опорного кронштейна в качестве термоизолирующей прокладки предусматривается специальная деталь – опора.

#### 4.3. Технические требования к гидроветрозащитным паропроницаемым мембранам.

Показатели качества применяемых в системе гидроветрозащитных паропроницаемых мембран должны быть не ниже приведенных в таблице 5.

Таблица 5

№ пп	Наименование показателя	Единица измерения	Значение показателя
1.	Масса, не менее	Кг/м	0,06
2.	Разрывная нагрузка при растяжении, не менее (образец – лопатка № 1)	кг	25
3.	Относительное удлинение при разрыве, не менее	%	15
4.	Паропроницаемость за 24 часа, не менее	Кг/м <sup>2</sup>	0,85
5.	Водонепроницаемость при давлении 0,5 Мпа (5 кг\см <sup>2</sup> ) в течение 10 мин	--	Обеспечена
6.	Прочность на отрыв при закреплении мембраны толевыми гвоздями, не менее	кгс	8,0

#### 4.4 Технические требования к облицовке.

Для облицовки должны использоваться плиты керамогранита с максимальными размерами 600×600мм, 1200×600мм и толщиной до 12мм, фирм - производителей, продукция которых допущена к применению в РФ, (см. табл.1).

Несущий каркас системы спроектирован с учетом линейных температурных деформаций направляющих, что позволяет перекрывать стыки облицовочными плитами.

Для крепления облицовочных керамических плит нижнего и верхнего рядов должны использоваться кляммеры концевые (КК), промежуточных рядов – кляммеры рядовые (КР).

Кляммеры концевые имеют один несущий лепесток, на который опирается торец плиты. Кляммеры рядовые имеют один лепесток, на который опирается торец плиты и один лепесток, который удерживает верхнюю часть нижерасположенной плиты. Кляммеры должны крепиться к направляющим вытяжными заклепками. Показатели качества применяемых в системе керамогранитных плит должны быть не ниже приведенных в таблице 6.



Таблица 6

№ пп	Наименование показателя	Единица измерения	Значение показателя
1.	Предельное отклонение плит по: -длине и ширине -толщине	%	±1,0 ±10,0
2.	Разнотолщинность одной плитки, не более	мм	1,0
3.	Отклонение формы плитки от прямоугольной (косоугольность), не более	мм	2,0
4.	Отклонение лицевой поверхности от плоскостности (кривизна лицевой поверхности) не более	мм	2,0
5.	Искривление граней, не более	мм	2,0
6.	Водопоглощение, не более	%	0,3
7.	Предел прочности при изгибе, не менее	МПа	30
8.	Твёрдость лицевой поверхности по Моосу, не менее	-	6
9.	Износостойкость неглазурованных плит (по кварцевому песку), не более	г/см <sup>2</sup>	0,2
10.	Термическая стойкость	°С	125
11.	Морозостойкость, не менее	число циклов	150

4.5 Технические требования к крепежным изделиям для крепления конструкций системы к основанию.

Для крепления конструкций системы к основанию должны применяться КИ (анкерные дюбели, анкеры, химические анкеры) фирм - производителей, продукция которых допущена к применению в РФ, (см. табл.1).

Несущие кронштейны системы крепятся к основанию при помощи двух КИ.

Опорные кронштейны системы крепятся к основанию при помощи одного КИ.

Тип и марка применяемых КИ предварительно принимается в проекте на строительство в зависимости от подтвержденной соответствующим ТС несущей способности в зависимости от вида основания и его проектных характеристик (прочности и плотности). В дальнейшем проектные тип и марка дюбелей должны уточняться по их фактической несущей способности применительно к реальному основанию. Фактическая несущая способность должна определяться перед монтажом системы путем проведения натурных испытаний.

Крепление кронштейна системы к основанию может считаться безопасным, если расчетные нагрузки на КИ не превышают допустимых, а наибольшие напряжения в материале основания под кронштейном не превышают предела прочности на сжатие.

4.6 Технические требования к проектированию системы «Thermotax-V»-10.

Фасадная система с воздушным зазором для каждого объекта должна проектироваться с учетом действия статической и динамической нагрузок, влияния температурных деформаций, усилий в каркасных конструкциях из-за



отклонений размеров и формы элементов, теплотехнических характеристик утеплителя, требований к антикоррозионной защите элементов, требований к пожарной безопасности и в соответствии с требованиями следующих нормативных документов:

СНиП 2.01.07-85, СНиП 21-01-97, СНиП 3.04.03-85, СНиП 2.01.07-85, СНиП 12-03-99, СНиП Ш-4-808\*, СНиП 3.01.04-87, СНиП 3.01.03-84, СНиП 2.03.06-85, СНиП II-23-81\*, СНиП 2.08.01-89\*, СНиП 31-02-2001, СНиП 31-04-2002, СНиП II-3-79\*, СНиП 2.01.01-96, СНиП 2.09.04-87\*, СНиП 2.08.02-89\*, СНиП 23-01-79, ГОСТ 26607-85, ГОСТ 21779-82, ГОСТ 26433.0-85, ГОСТ 26433.1-89, ГОСТ 26433.2-94, ГОСТ 9.301, ГОСТ 9.032, ГОСТ 410.

Для исключения влияния температурных и иных деформаций на элементы каркаса и облицовки при назначении величин компенсационных зазоров между вертикальными направляющими профилями, облицовочными элементами и т.п. расчетная положительная температура принимается не ниже плюс 80°С, а отрицательная, как правило, не выше минус 50°С.

Для исключения дополнительных усилий в несущих каркасных конструкциях из-за неточности размеров и форм ее элементов при проектировании должны приниматься расширенные значения допусков их элементов, приведенные в таблице 7.

Таблица 7

№ пп	Наименование элемента системы	Наименование показателя	Допускаемое значение показателя, мм
1.	Кронштейны, удлинители	Отклонение по длине: - до 50мм - св. 50мм до 75мм - св. 75мм до 100мм - св. 100мм до 150мм	$\pm 0,35$ $\pm 0,5$ $\pm 0,55$ $\pm 0,7$
2.	Направляющие	Отклонение по длине Отклонение от прямолинейности Угол скручивания профиля	+ 0/-2 1,8 (на 3м длины) 1,5° (на 3м длины)
3.	Облицовочные плиты	Отклонение размеров: - по длине - по ширине - разность длин диагоналей Отклонение от прямолинейности, плоскостности	$\pm 2$ $\pm 1$ $\pm 1,5$ $\pm 1,0$

Для исключения дополнительных усилий в несущих каркасных конструкциях из-за отклонений положения реальной стены, а также при монтаже элементов каркаса и облицовки, при проектировании должны учитываться расширенные значения допускаемых отклонений от проекта, приведенные в таблице 8.



Таблица 8

№ пп	Наименование показателя	Допускаемое значение показателя, мм
1.	Отклонение от проектного положения вертикального профиля	
	В плоскости стены	$\pm 5$
	- отклонение от положения разбивочных осей (рисок)	
	- отклонение от вертикальности	3
	Перпендикулярно плоскости стены	1
	Отклонение от проектного расстояния между соседними направляющими профилями	2
2.	Отклонение от соосности смежных направляющих профилей	2
	Отклонение от проектного зазора между смежными направляющими	+5; -0
	Уступ между смежными направляющими профилями	4
3.	Отклонение от проектного положения фасада и его элементов	
	- отклонение от вертикальности	2 (на 1м длины)
	- отклонение от плоскостности	5 (на 2м длины) 8 (на 1этаж)
	- уступ между смежными панелями	2
4.	Отклонение от проектного размера и положения зазора между панелями	
	- отклонение от проектного размера зазора	+/- 2
	- отклонение от проектного положения зазора (отклонение от вертикальности, горизонтальности, от заданного угла)	2 (на 1м длины)
5.	Отклонение от проектного положения крепежных элементов	5

Кроме указанных выше требований, необходимо учитывать следующие положения:

- облицовочные элементы должны устанавливаться без начального напряжения в них и крепежных элементах;
- в процессе эксплуатации систем не должны возникать звуковые эффекты, связанные с ветровым и температурным воздействиями на здание;
- при проектировании фасадов необходимо предусматривать конструктивные мероприятия, обеспечивающие возможность крепления строительных лесов в процессе эксплуатации зданий.

#### 4.7 Требования пожарной безопасности.

Система должна выполняться в соответствии с требованиями «Альбома технических решений: «Навесная фасадная система с воздушным зазором «Thermotax-V»-10 (облицовка керамогранитными плитами)».

Все элементы каркаса системы: кронштейны, удлинители, флажки, вертикальные направляющие должны изготавливаться из алюминиевого сплава АД31Т1. Элементы противопожарных рассечек, противопожарного обрамления оконных (дверных) проемов, метизы для монтажа несущего каркаса и крепления плит облицовки должны изготавливаться из стали. Марки сталей должны согласовываться с Федеральным центром технической оценки продукции в строительстве (далее по тексту ФЦС).

Крепление кронштейнов к строительному основанию должно осуществляться с помощью стальных анкеров из коррозионностойких сталей или сталей с антикоррозионным покрытием и/или анкерных дюбелей с пластиковой гильзой и сердечником из вышеуказанных сталей, имеющих «Техническое свидетельство» (далее по тексту ТС) и допущенных ФЦС к применению в фасадных системах.

В качестве утеплителя в системе «Thermotax-V»-10 должны применяться негорючие (группа НГ по ГОСТ 30244-94) минераловатные плиты с волокном из каменных пород и температурой плавления не менее 1000°C, имеющих ТС и допущенных ФЦС к применению в навесных фасадных системах.

В системе допускается использование комбинации из негорючих минераловатных плит и негорючих плит из стекловолокна. В последнем случае стекловолокнистые плиты утеплителя устанавливаются на строительное основание и накрываются слоем минераловатных негорючих плит толщиной не менее 40-50мм.

Конкретные марки стекловолокнистых плит должны быть согласованы с ФЦС.

Крепление плит утеплителя к строительному основанию должно осуществляться с помощью дюбелей тарельчатого типа, в том числе пластмассовых, имеющих ТС и допущенных ФЦС к применению в навесных фасадных системах.

При варианте исполнения фасадной системы без утеплителя следует предусматривать локальную теплоизоляцию кронштейнов каркаса системы на участках над проемами и по обеим боковым сторонам от проемов; высота участков над проемами – не менее 1,2м от верхнего откоса проема, ширина равна ширине проема и дополнительно не менее, чем по 0,3м влево и вправо; высота участков вдоль боковых откосов проемов равна высоте соответствующего проема, ширина – не менее 0,3м, считая от соответствующего бокового откоса проема; теплоизоляция кронштейнов должна осуществляться полосой/сегментами из минераловатных плит толщиной не менее 0,05м по всей площади полки, с припуском не менее 0,02м за пределы каждого из ее торцов.

В пределах лоджий вышеуказанная локальная теплоизоляция не требуется.



Применение стекловолоконистых утеплителей для использования в качестве локальной теплоизоляции несущих элементов системы не допускается.

Допускается устанавливать со стороны наружной поверхности утеплителей однослойные влаго-ветрозащитные мембраны с перехлестом смежных полотен пленки не более 100...150мм, имеющие ТС и допущенные к применению в фасадных системах. Применение влаговетрозащитных мембран в сочетании с минераловатными плитами имеющими «кэшированную» внешнюю поверхность запрещается. Использование других влаго-ветрозащитных мембран до проведения соответствующих огневых испытаний по ГОСТ 31251 в составе навесных фасадных систем не допускается.

При установке в системах поверх утеплителя влаго- ветрозащитных мембран, рекомендуется устанавливать стальные перфорированные горизонтальные отсечки, перекрывающие воздушный зазор в системе, препятствующие (в случае возникновения пожара) распространению горения мембраны и предотвращающие выпадение горящих капель пленки из воздушного зазора системы. Отсечки должны выполняться из тонколистовой (толщиной не менее 0,55мм) коррозионностойкой стали и/или стали с антикоррозионным покрытием, диаметр отверстий в отсечках – не более 5-6мм, ширина перемычек между отверстиями – не менее 15мм. Сопряжение всех возможных элементов отсечки и ее крепление – с помощью метизов из вышеуказанных сталей. Отсечка должна пересекать или вплотную примыкать к пленочной мембране; отсечки должны устанавливаться у открытых, обращенных в низ торцов системы, вдоль всей их длины, и дополнительно по всему периметру фасада через каждые 15м (пять этажей) по высоте здания; со стороны всех прочих открытых торцов системы, независимо от наличия в системе утеплителя и мембраны, должны устанавливаться перекрывающие эти торцы системы крышки или заглушки, накладки, козырьки и т.п., препятствующие возможному попаданию внутрь системы источников зажигания.

По периметру сопряжения навесной фасадной системы с оконными (дверными) проемами с целью предотвращения проникновения огня во внутренний объем системы должны устанавливаться противопожарные короба обрамления оконных (дверных) проемов.

Противопожарные короба могут изготавливаться как в виде единой конструкции заводской сборки, так и в виде составной конструкции, монтируемой непосредственно на фасаде из соответствующих элементов (панелей облицовки). При применении составного противопожарного короба, его элементы должны объединяться в единый короб с применением метизов из коррозионно-стойкой стали.

Элементы противопожарного короба оконных (дверных) проемов должны выполняться из листовой стали толщиной не менее 0,55мм (марки сталей должны согласовываться ФЦС); при этом элементы верхнего и боковых откосов короба должны иметь выступы-бортики с вылетом за лицевую поверхность облицовки основной плоскости фасада.

Высота поперечного сечения выступов элемента верхнего и боковых откосов – не менее 40мм, вылет за плоскость фасада (по отношению к наружной поверхности плит из керамического гранита) – не менее 10мм.

Для организации слива капельной влаги из внутреннего объема верхнего элемента короба допускается на его нижней поверхности предусматривать отверстия диаметром не более 8мм, с шагом не менее 100мм.

Верхние и боковые панели противопожарного короба должны иметь отбортовку со стороны строительного основания. Высота отбортовки должна иметь размер, исключающий возможность проникновения огня во внутренний объем системы, при этом часть отбортовки в пределах собственно стены должна иметь размер не менее 25мм.

Короб должен иметь крепление к строительному основанию (стене) с помощью анкеров; шаг крепления верхней панели короба к строительному основанию (стене) не должен превышать 400мм. Кроме того, верхняя панель противопожарного короба со стороны облицовки должны дополнительно крепиться ко всем вертикальным направляющим системы, расположенным непосредственно над верхним откосом проема.

Шаг крепления боковых откосов короба к строительному основанию (стене) - не более 600мм, при этом боковые (вертикальные) панели противопожарного короба должны дополнительно крепиться со стороны облицовки к вертикальным направляющим, расположенным вдоль вертикальных откосов оконных (дверных) проёмов с шагом не более 600мм.

В качестве соединительных элементов между противопожарным коробом и анкером крепления к строительному основанию следует применять уголки из стали толщиной не менее 1,2мм.

Крепление элементов противопожарного короба к элементам оконных блоков не может рассматриваться как крепление к строительному основанию.

В качестве облицовки в системе могут использоваться по основной плоскости фасада плиты керамогранитные, прошедшие огневые испытания по ГОСТ 31251-2003 имеющие ТС и допущенные ФЦС к применению в навесных фасадных системах с каркасом из алюминиевых сплавов.

Для крепления плит из керамогранита должны применяться кляммеры из коррозионностойкой стали с шириной прижимной лапки кляммера не менее 10мм. Толщина кляммера определяется прочностным расчетом.

Начиная с высоты 5м здания, в пределах участка фасада здания:

- над оконными проемами на высоту не менее 1,2м, считая от верхней грани верхнего элемента стального обрамления оконного проема и на ширину, равную ширине оконного проема и дополнительно по 0,3м в каждую сторону боковых откосов оконных (дверных) проемов;

- на участках фасада, образующих внутренние вертикальные углы здания величиной менее 135° (в том числе образованных стеной и остеклением балконов и лоджий), в вертикальных створах шириной по 1,2м в обе стороны от внутреннего угла здания, если в пределах или вплотную к внешней границе любого из них расположен(ы) проем(ы), (высота обоих этих створов – от



уровня нижнего откоса нижнего проема в створе(ах) до уровня не менее 2,4м над верхним откосом верхнего проема в створе(ах));

- на участках фасада между оконными проемами, принадлежащими одному помещению, при ширине горизонтального простенка между ними 0,6м и менее, шириной равной расстоянию между крайними (внешними) вертикальными откосами смежных оконных проемов и дополнительно по 0,3м в каждую сторону от этих откосов и высотой равной высоте оконных проемов и дополнительно на высоту не менее 1,2м.

Крепление плиток облицовки на вышеуказанных участках должно выполняться следующим образом:

- кляммеры устанавливаются по всем четырем углам каждой из плиток так, чтобы угол фиксировался не менее чем одним прижимом;

- по середине длины вертикальных и горизонтальных торцов каждой из плиток, превышающих 0,35м, дополнительно устанавливается не менее чем по одному кляммеру со сдвоенным прижимом; при высоте или ширине плитки менее 0,35м установка промежуточных кляммеров по соответствующему торцу не обязательна;

- на всех остальных участках фасада допускается не устанавливать дополнительные кляммеры, обеспечивая крепление плиток облицовки только по углам.

Воздушный зазор между наружной поверхностью утеплителя и внутренней поверхностью облицовки не должен менее 50мм и превышать 100мм, при этом должен быть обеспечен воздушный зазор не менее 20мм между наружной поверхностью утеплителя и вертикальной направляющей.

В системе допускается выполнять облицовку откосов оконных (дверных) проемов из вышеуказанных керамогранитных плит поверх указанных выше стальных противопожарных коробов. Крепление плит облицовки к элементам противопожарного короба должно осуществляться с помощью вышеуказанных стальных кляммеров на заклепках из коррозионностойких сталей. При этом, со стороны каждой ориентированной поперек откосов грани плитки следует устанавливать не менее двух кляммеров; со стороны ориентированных вдоль откосов граней плитки следует устанавливать кляммеры с двойным зацепом. Общим требованием при расстановке кляммеров является условие, что масса условных прямоугольных сегментов плитки между ее углом и ближайшим кляммером, между смежными кляммерами по длине/высоте плитки должна быть менее 1кг.

По периметру сопряжения навесной фасадной системы «Thermotax-V»-10 с облицовкой керамогранитными плитами с другими системами утепления (штукатурными или навесными), или наружными ненесущими навесными стенами со светопрозрачными элементами (в том числе с витражными системами) их следует разделять по границе контакта стальными рассечками из полосовой стали толщиной не менее 0,55мм и высотой, равной большей из толщин сопрягаемых систем.

При выполнении вышеизложенных требований класс пожарной опасности навесной фасадной системы «Thermotax-V»-10 с каркасом из профилей из алюминиевого сплава АД31Т1 с облицовкой вышеуказанными фасадными керамогранитными плитами в соответствии с критериями оценки пожарной опасности ГОСТ 31251-2003 соответствует К0.

Областью применения навесной фасадной системы «Thermotax-V»-10 с каркасом из профилей из алюминиевого сплава АД31Т1 с облицовкой вышеуказанными фасадными керамогранитными плитами в соответствии с требованиями табл.5\* СНиП 21-01-97\* «Пожарная безопасность зданий и сооружений» являются здания и сооружения всех степеней огнестойкости (по СНиП 2.01.02-85\* и СНиП 21-01-97\*), всех классов конструктивной и пожарной опасности по СНиП 21-01-97\*.

Наибольшая высота применения вышеуказанной системы для зданий различного функционального назначения, класса конструктивной пожарной опасности и в зависимости от ее класса пожарной опасности устанавливается следующими СНиП:

- СНиП 21-01-97\* «Пожарная безопасность зданий и сооружений»;
- СНиП 2.01.02-85\* «Противопожарные нормы»;
- СНиП 31-01-2003 «Здания жилые многоквартирные»;
- СНиП 2.08.02-89\* «Общественные здания и сооружения»;
- СНиП 2.09.04-87\* «Административные и бытовые здания»;
- СНиП 31-05-2003 «Административные здания учреждений и организаций (офисные здания)»;
- СНиП 31.02-2001 «Дома жилые одноквартирные»;
- СНиП 31.03-2001 «Производственные здания»;
- СНиП 31.04-2001 «Складские здания».

Вышеуказанные класс пожарной опасности и область применения рассматриваемой системы действительны для зданий соответствующих требованиям пп.4.2, 4.4 и 5.3 ГОСТ 31251-2003 «Конструкции строительные. Методы определения пожарной опасности. Стены наружные с внешней стороны», а именно:

- расстояние между верхом оконного проема и подоконником оконного проема вышележащего этажа должно составлять не менее 1,2м;
- величина пожарной нагрузки в помещениях с проемами не должна превышать  $700 \text{ мДж/м}^2$  (приблизительно эквивалент  $50 \text{ кг/м}^2$  древесины);
- «условная продолжительность» пожара не должна превышать 30 минут;
- высотность (этажность) самих зданий не превышает установленную действующими СНиП;
- соответствовать требованиям действующих СНиП в части обеспечения безопасности людей при пожаре;
- наружные стены должны быть выполнены с внешней стороны на толщину не менее 60мм из кирпича, бетона, железобетона и других подобных негорючих материалов плотностью не менее  $600 \text{ кг/м}^3$ , с плотной (без



пустошовки) заделкой негорючими материалами стыков (швов) между конструкциями и/или элементами конструкций наружных стен.

При применении навесной фасадной системы должны выполняться следующие дополнительные строительные мероприятия:

- над выходами из здания, на котором используется НФС, необходимо оборудовать защитные ударопрочные навесы (козырьки) из негорючих материалов на всю ширину соответствующего выхода с длиной вылета от фасада не менее 1,2м при высоте здания до 15м и не менее 2м при высоте здания более 15м; ширина навесов должна быть равной ширине эвакуационного выхода и дополнительно по 0,5м в каждую сторону от соответствующего вертикального откоса выхода;

- над открытыми выносными балконами, над которыми отсутствуют вышерасположенные балконы, следует выполнить защитные навесы (козырьки) из негорючих материалов на всю ширину и длину соответствующего балкона, за исключением балконов самого верхнего этажа;

- при наличии в зданиях участков с разновысокой кровлей из горючих материалов, кровля должна выполняться по всему контуру сопряжения с примыкающей к ней сверху, и имеющей оконные проемы НФС, в соответствии с п.2.11 СНиП II-26-76 «Кровли» шириной не менее 3м.

## 5. Условия безопасного применения системы «Thermotax-V»-10.

Работы по монтажу системы допускается производить при наличии полного комплекта технической документации, согласованной и утвержденной в установленном порядке.

В состав комплекта технической документации в обязательном порядке должен быть включен проект производства разбивочных работ, связанных с монтажом системы.

Внесение изменений в проектную документацию допускается при их официальном согласовании с ООО «Элитстрой» или его официальными дистрибьюторами.

Право на комплектацию и поставку компонентов систем имеет ООО «Элитстрой» или его официальные дистрибьюторы.

Поставляемые ООО «Элитстрой» или с его согласия другими поставщиками указанные в табл. 1 компоненты систем должны полностью отвечать предъявляемым к ним требованиям и сохранять свои свойства в течение установленных их изготовителями сроков.

Приемка строительной организацией компонентов систем, хранение их на строительной площадке, оценка состояния поверхности стены, монтаж компонентов систем, а также эксплуатация и проведение ремонта повреждений, должны выполняться в соответствии с требованиями ООО «Элитстрой». Работы по монтажу систем должны осуществлять строительные организации, работники которых прошли специальное обучение и имеют разрешение ООО

«Элитстрой» или его официальных представителей на право выполнения монтажных работ.

Монтаж систем необходимо выполнять в полном соответствии с технической документацией, инструкцией по монтажу системы с обязательным проведением пооперационного контроля всех технологических операций и составлением актов на скрытые работы.

Работы должны выполняться в соответствии с требованиями СНиП 12-03-99 «Безопасность труда в строительстве. Общие требования» и СНиП Ш-4-80\* «Техника безопасности в строительстве».

В темное время суток место производства работ должно быть освещено в соответствии с требованиями ГОСТ 12.1.046 «ССБТ. Строительство. Норма освещения строительных площадок». При этом устройство и эксплуатация электроустановок должны осуществляться в соответствии с требованиями Правил устройства электроустановок (ПУЭ), Правил техники безопасности при эксплуатации электроустановок потребителей (ПТБ), Правил эксплуатации электроустановок потребителей.

Работы не могут выполняться:

- при отсутствии кровли и ограждений, защищающих от атмосферных осадков;
- во время дождя или при густом тумане;

При проведении работ не допускается:

- замена компонентов систем, приведенных в табл. 1;
- консервация закрепленного на стене плиточного утеплителя без защитной мембраны.

Не допускается крепление каких-либо элементов непосредственно к элементам облицовки.

Все работы должны выполняться под руководством лица, ответственного за безопасное производство работ.

Соблюдение требований настоящего документа должно обеспечиваться на основе:

- проведения систематического контроля производства работ представителями ООО «Элитстрой», уполномоченных организаций и соответствующими контролирующими службами;
- специально разработанной системы управления качеством строительного-монтажных работ.



# Руководство по монтажу

## Навесная фасадная система с воздушным зазором «Thermotax-V» - 10(облицовка плитами из керамогранита)

### 1. Общие положения

Данное руководство разработано для производства монтажных работ навесной фасадной системы (НФС) «Thermotax-V»-10 производства ООО «Элитстрой», г. Москва.

Данное руководство может быть применено при выполнении работ по монтажу НФС «Thermotax-V»-10 при ремонте, реконструкции и новом строительстве объектов капитального строительства, при условии, что конструктивные решения наружных ограждающих конструкций этих зданий предусматривают возможность установки навесной фасадной системы.

Приступать к работам по монтажу НФС допускается только при наличии комплекта рабочей документации на устройство навесного фасада здания, выполненного организацией имеющей право на осуществление проектной деятельности.

Для изготовления основных элементов несущей конструкции НФС «Thermotax-V»-10 применяются профили, прессованные из алюминиевого сплава АД31Т1 (ГОСТ 22233-2001). Для соединения элементов подсистемы применяются заклепки вытяжные из коррозионно-стойкой стали Ø6,0...6,4мм, винты самонарезающие из коррозионно-стойкой стали 6,3×19мм, болты, гайки М8 из коррозионно-стойкой стали.

При проведении работ не допускается замена компонентов системы, указанных в проектной документации, без согласования изменений в установленном порядке.

Монтажные работы необходимо вести с соблюдением правил охраны труда и техники безопасности, установленных СНиП 12-03-2001, СНиП 12-04-2002 и другими нормативными документами.

Перечень изделий и материалов, используемых при монтаже НФС «Thermotax-V»-10 приведен в таблице 1.

Таблица 1

Наименование	Обозначение	Назначение
Кронштейн несущий	КН 50, КН 75, КН 110	Крепление системы к несущему основанию, обеспечение необходимого вылета системы
Кронштейн стыковочный	КС 50, КС 75, КС 110	
Удлинитель кронштейна	УК 120-120, УК 120-145, УК 50-120, УК 50-145	
Кронштейн опорный	КО 1, КО 2	
Флажок	Ф 50, Ф 75, Ф 115	
Удлинитель флажка	УФ 50-80, УФ 50-105, УФ 100-80, УФ 100-105, УФ 120-80, УФ 120-105	
Вкладыш	ВК	Усилительный элемент кронштейна опорного
Опора	ОК	Исключение мостиков холода
Термопрокладка	ТП	Исключение мостиков холода
Направляющая вертикальная	НВ	Крепление кляммеров и облицовки
	Труба 75×20×2	Устройство каркаса на наружных углах здания
	Уголок 50×50×2	
Кляммер рядовой	КР	Крепление облицовочной плитки
Кляммер концевой	КК	
	Болт М8	Крепление удлинителей к кронштейну несущему
	Гайка М8	
	Шайба 8	
	Шайба 6	Крепление вилки к кронштейну опорному
Крепежные изделия (КИ)	-	Крепление кронштейнов к несущему основанию
Заклепка вытяжная	-	Соединение элементов системы
Винт самонарезающий	-	Крепление вилки к кронштейну опорному, вспомогательный крепеж
Утеплитель	-	Теплоизоляция стен здания
Ветрозащитная мембрана	-	Защита утеплителя от ветра и влаги
Тарельчатый дюбель	-	Крепление утеплителя и мембраны к стене
Плитка облицовочная	Толщина 8-12мм	Облицовка стен здания
Изделия из оцинков. стали	Толщина не менее 0,55мм	Обрамления оконных и дверных проемов



## **2. Организация строительного производства**

Процесс производства работ по монтажу НФС состоит из следующих этапов:

- подготовка строительного основания (стены);
- подборка кронштейнов и вилок;
- разметка строительного основания и монтаж кронштейнов;
- монтаж утеплителя и гидроветрозащитной паропроницаемой мембраны;
- монтаж направляющих;
- установка противопожарной отсечки;
- монтаж оконных обрамлений и облицовки

### **2.1. Подготовка строительного основания**

На данном этапе проводится обследование, геодезическая съемка, геометрические замеры здания, испытания несущей способности анкеров в стенах здания, разрабатывается проектно-сметная документация, оформляется разрешение на производство работ, проводится подготовка поверхности под монтаж навесной фасадной системы.

Требования к наружным стенам под монтаж навесных фасадных систем с воздушным зазором:

2.1.1 До монтажа НФС в существующих зданиях производится ремонт и подготовка стен, включающая:

- удаление непрочной штукатурки;
- восстановление кирпичной и каменной кладки.

2.1.2 В реконструируемых зданиях штукатурка, способная (по расчету) нести нагрузку от массы НФС, сохраняется.

2.1.3 В новом строительстве монтаж НФС может производиться на зданиях с железобетонным и металлическим каркасом и заполнением стеновых проемов полнотелым керамическим кирпичом или блоками из лёгких бетонов плотностью не менее 600 кг/м<sup>3</sup>.

2.1.4 Приемка наружных стен, предназначенных под монтаж НФС, производится в соответствии с требованиями СНиП 3.03.01-87 «Несущие и ограждающие конструкции» и оформляется соответствующим «Актом».

2.1.5 При приемке законченных бетонных и железобетонных конструкций или частей сооружений следует проверять:

- соответствие конструкций рабочим чертежам;
- качество бетона по прочности и другим показателям, указанным в проекте;
- соответствие применяемых материалов установленным требованиям, подтвержденное актами на скрытые работы или актом на приемку ответственных конструкций.

2.1.6 Не допускаются дефекты бетонирования стен, колонн и перемычек, вызванные недостаточным уплотнением бетона и обнажением арматуры.

2.1.7 Допускаемые значения отклонений от вертикали и горизонтали между монолитными участками, от проектных длин элементов, величины местных неровностей не должны превышать указанных в табл. 2.

Таблица 2

Параметр	Допускаемые отклонения	Контроль (метод, объем, вид регистрации)
1	2	3
1. Отклонение линий плоскостей пересечения от вертикали или проектного наклона на всю высоту конструкций для: - стен и колонн, поддерживающих монолитные покрытия и перекрытия - стен и колонн, поддерживающих сборные балочные конструкции - стен зданий и сооружений, возводимых в скользящей опалубке, при отсутствии промежуточных перекрытий - стен зданий и сооружений, возводимых в скользящей опалубке, при наличии промежуточных перекрытий	15 мм  10 мм  1/500 высоты сооружения, но не более 100 мм  1/1000 высоты сооружения, но не более 50 мм	Измерительный, каждый конструктивный элемент, журнал работ То же  Измерительный, всех стен и линий их пересечения, журнал работ То же
2. Отклонение горизонтальных плоскостей на всю длину выверяемого участка	20 мм	Измерительный, не менее 5 измерений на каждые 50 - 100 м, журнал работ
3. Местные неровности поверхности бетона при проверке двухметровой рейкой, кроме опорных поверхностей	5 мм	То же
4. Длина или пролет элементов	±20 мм	Измерительный, каждый элемент, журнал работ

2.1.8 При значениях отклонений параметров стен от значений указанных в табл. 2 решение о применении системы НФС принимает проектная организация по согласованию с разработчиком (заявителем системы).



## 2.2. Подборка кронштейнов и вилок

Несущие кронштейны и вилки (удлинители опорного кронштейна) поставляются на место монтажа системы в подсобранном виде.

Несущий кронштейн в сборе представлен на рис.1.

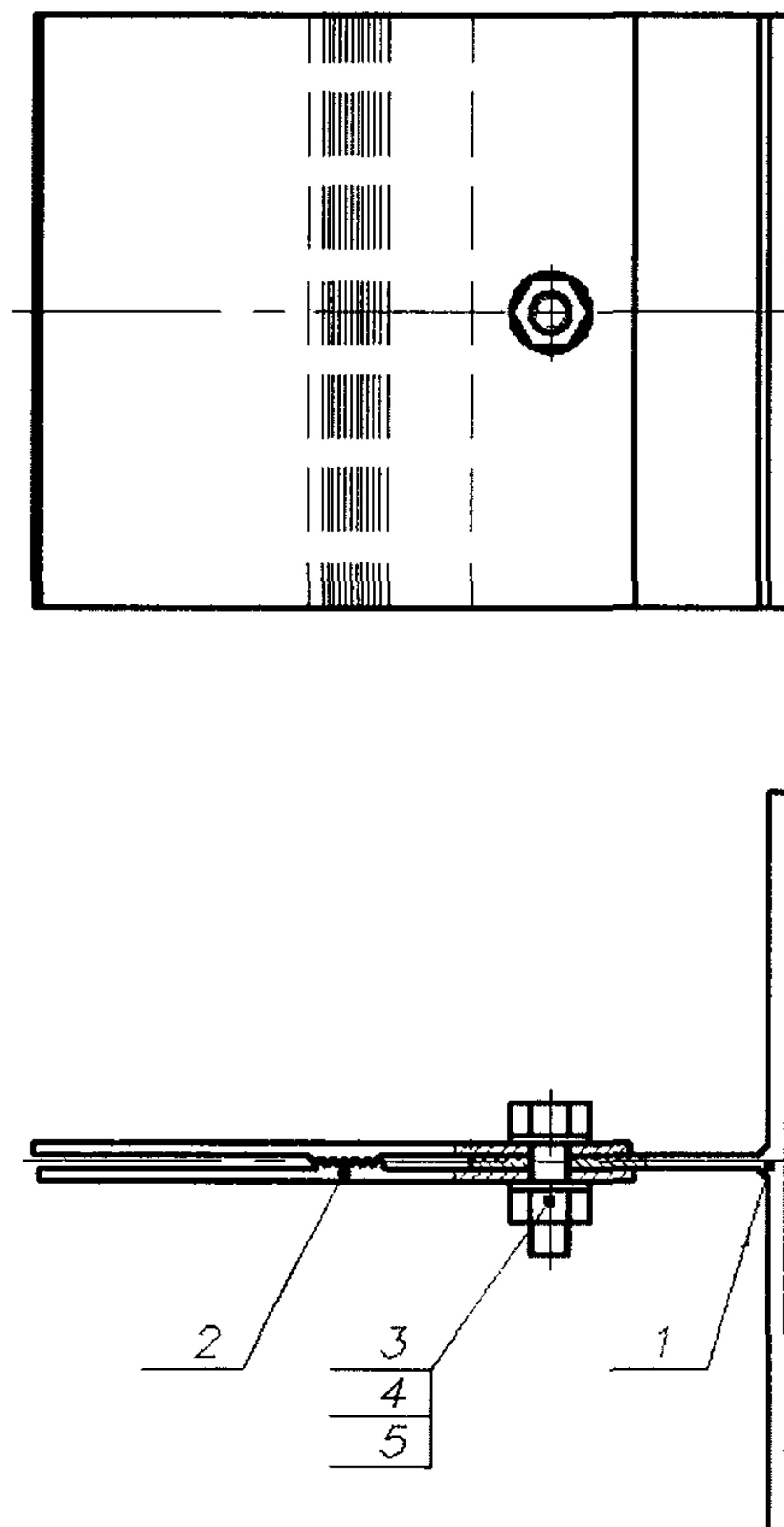


Рис. 1 Несущий кронштейн в сборе

Сборка кронштейна несущего (поз.1) с двумя удлинителями кронштейна (поз.2) производится при помощи резьбового соединения (поз. 3, 4, 5). Сборка удлинителей производится таким образом, чтобы в зацеплении было максимальное количество шлицев.

Вилка в сборе представлена на рис.2.

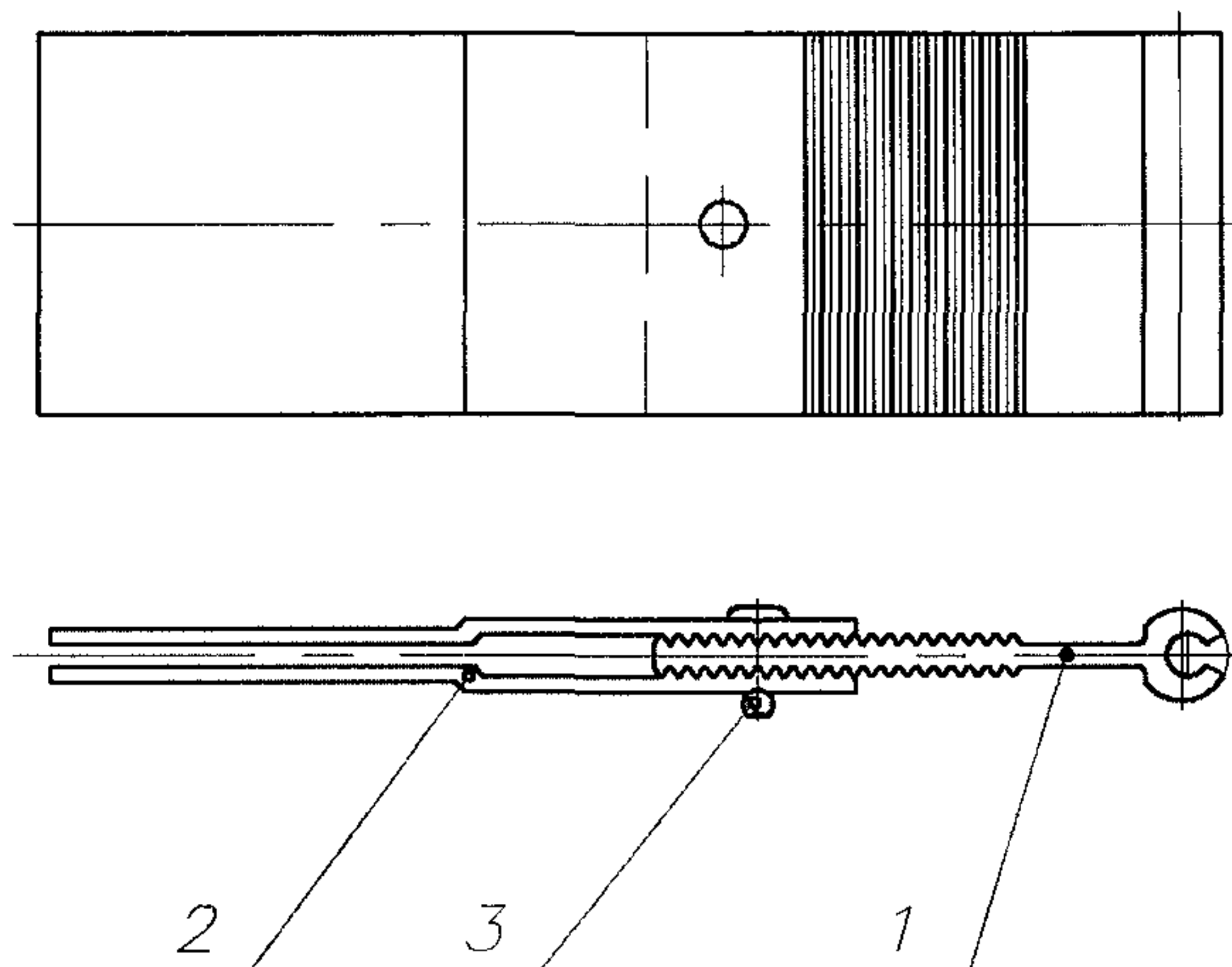


Рис.2 Вилка в сборе

Сборка флажка (поз.1) с двумя удлинителями (поз.2) производится с помощью вытяжной заклепки (поз.3).

Подбор кронштейнов, флажков, удлинителей кронштейнов и флажков по длине, а так же максимальный размер (вылет) после их сборки определяется толщиной утеплителя и величиной отклонения стены от проектного положения.

### 2.3. Разметка строительного основания и монтаж кронштейнов

Выноска проектной разметки установки крепежных элементов заключается в определении места установки кронштейна на фасаде здания, чтобы последующий монтаж конструкций НФС был выполнен четко по технологии монтажа системы «Thermotax-V»-10 и расход всех комплектующих совпал со спецификацией на данный объект.

Этапы:

1. Определить крайнюю верхнюю точку установки кронштейна используя рулетку и уровень.
2. С помощью гидроуровня и рулетки найти другую верхнюю точку на фасаде.
3. Установить кронштейны на крайних верхних точках и, используя леску, натянуть ее между этими кронштейнами.
4. Установить кронштейны верхнего пояса по леске с шагом указанным в проекте.
5. Используя отвес, рулетку и гидроуровень определить крайние нижние точки установки кронштейнов.



6. Установить кронштейны на крайних нижних точках и, используя леску, натянуть ее между этими кронштейнами.
7. Установить кронштейны нижнего пояса по леске с шагом указанным в проекте.
8. Используя уровень, рулетку и отвес, произвести разметку установки кронштейнов между крайними верхними и нижними поясами кронштейнов согласно схеме монтажа НФС «Thermotax-V»-10.
9. Произвести установку кронштейнов по вынесенным точкам и натянутым лескам.

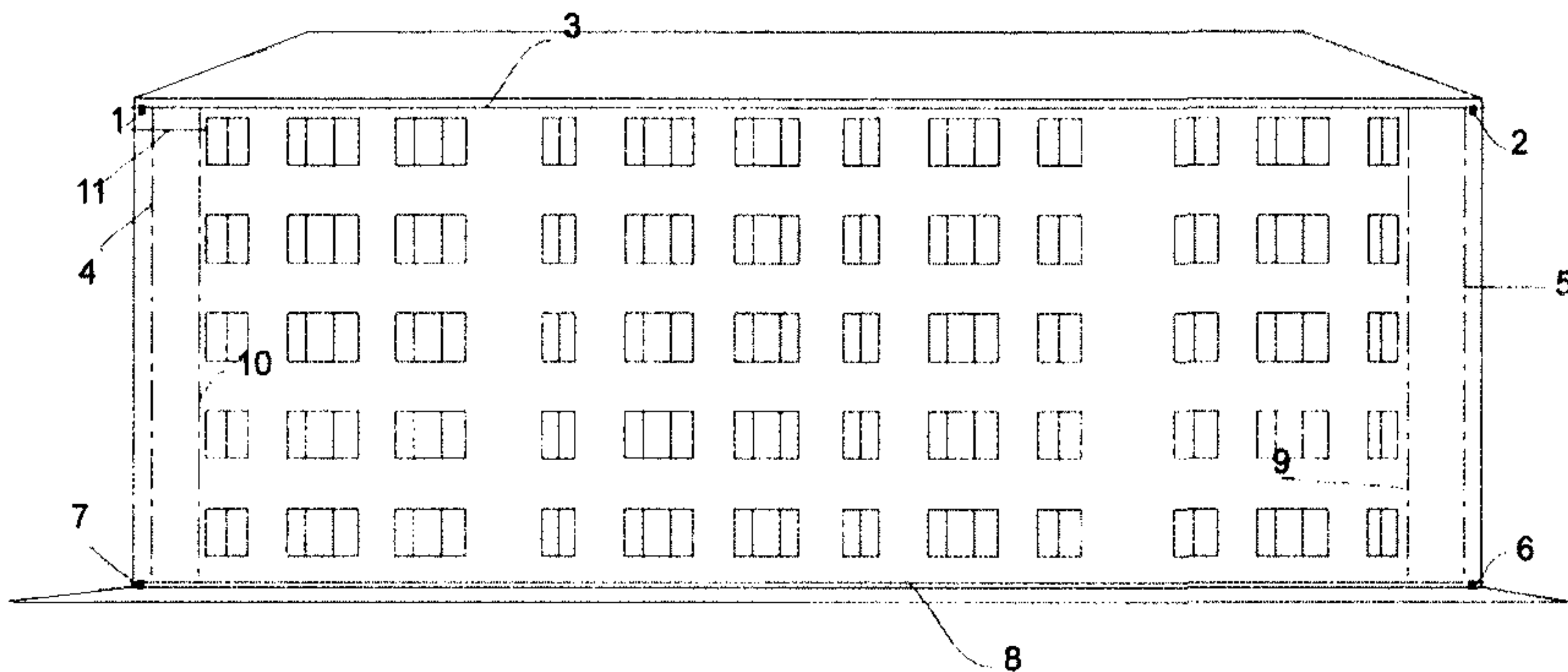


Схема разметки фасада:

1. Первый кронштейн.
2. Второй кронштейн.
3. Натянутая леска с последующей установкой кронштейнов.
4. Установка первого отвеса.
5. Установка второго отвеса.
6. Установка третьего кронштейна.
7. Установка четвертого кронштейна.
8. Натянутая леска с последующей установкой кронштейнов.
9. Натянутая леска для установки кронштейнов и вертикального профиля в соответствии с проектом.
10. Натянутая леска для установки кронштейнов и вертикального профиля в соответствии с проектом.

Сверление отверстий должно производиться с помощью механизированного инструмента. Диаметр и глубина отверстий - согласно проекту. Во всех случаях независимо от материала несущей стены анкерный крепитель кронштейна должен находиться не менее чем в 100мм от внешних (наружных) углов здания, оконных и дверных проемов, карнизов и парапетов. Глубина отверстий в стене должны быть на 10мм(min) больше длины анкерного крепителя.

Монтаж кронштейнов производится с помощью стальных или пластиковых анкеров. Тип анкеров определяется на стадии выполнения проектной документации с обязательным проведением испытания на вырыв выбранного анкера, непосредственно на стенах данного здания (акт испытания является частью проектной документации).

Кронштейны крепят к строительному основанию анкерами через термоизолирующую паронитовую прокладку толщиной 3мм (для устранения мостика холода) согласно проведенной разметке с погрешностью не более  $\pm 5$ мм по горизонтали. По вертикали погрешность должна составлять не более  $\pm 60$ мм (средняя высота полнотелого кирпича), для выбора установки анкера в теле полнотелого кирпича.

При разметке основания и монтаже кронштейнов запрещается:

- установка кронштейнов «на глазок»;
- производить выноску размеров без отвеса и уровня;
- пользоваться неисправным измерительным инструментом.



Схема установки несущего кронштейна на основании показана на рис.3.

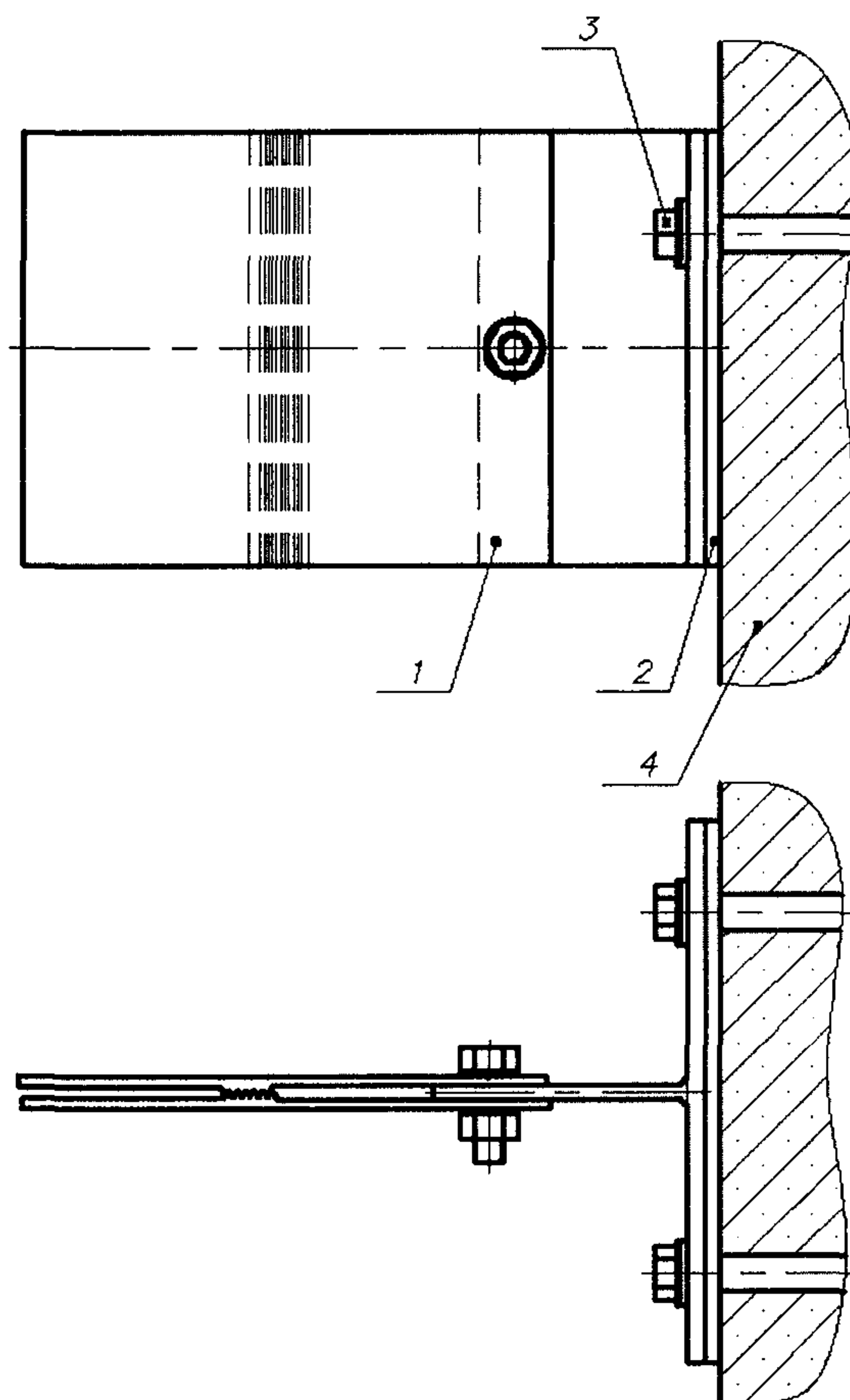


Рис. 3 Схема установки несущего кронштейна

Несущий кронштейн (поз.1) закрепляется на основании (поз.4) при помощи двух КИ (поз.3). Между прилегающей полкой кронштейна и основанием устанавливается термопрокладка (поз.2). Корректировка положения кронштейна согласно разметке осуществляется за счет овальных установочных отверстий на прилегающей полке.

Схема установки опорного кронштейна на основании показана на рис.4.

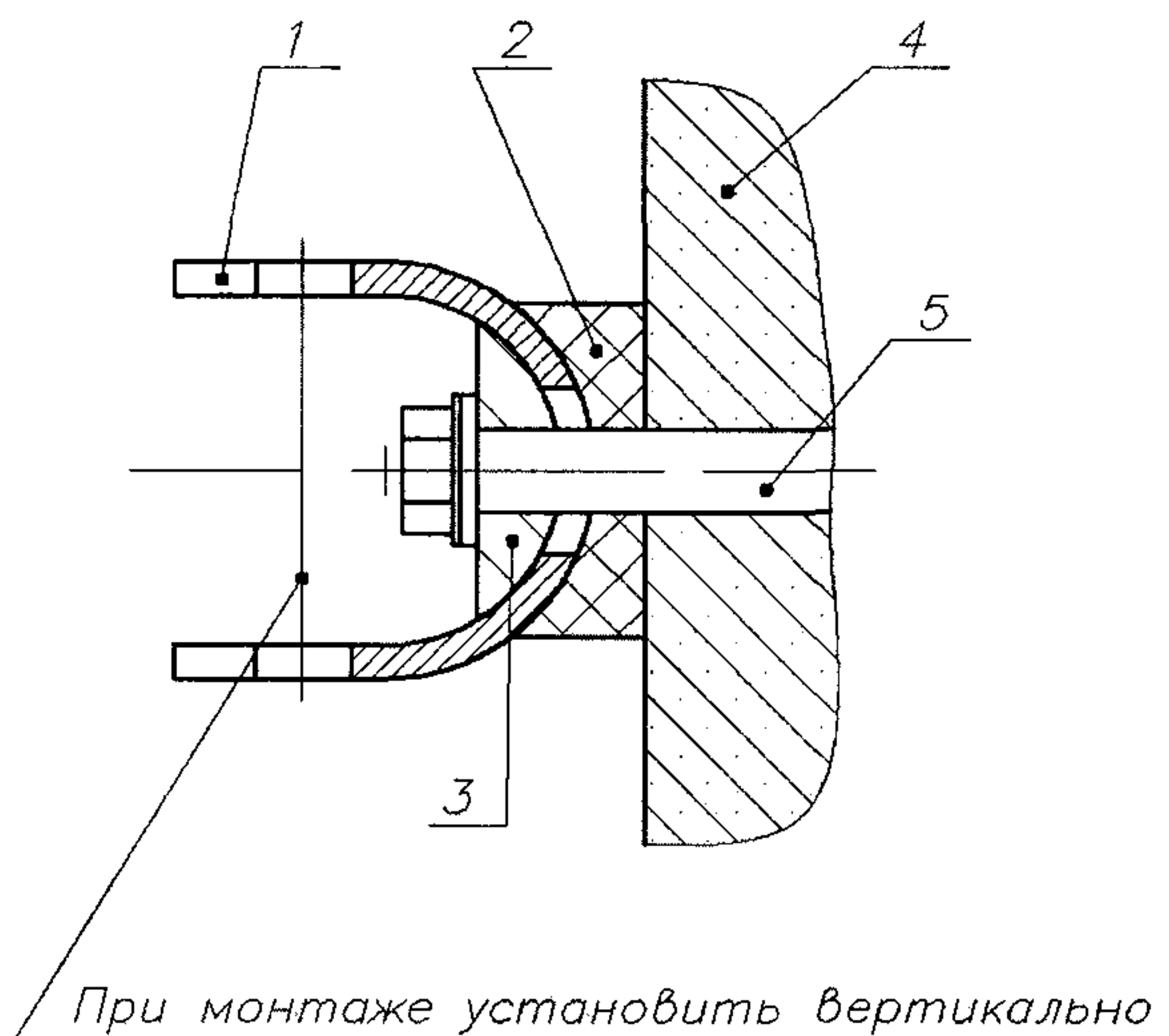


Рис. 4 Схема установки опорного кронштейна

Опорный кронштейн (поз.1) закрепляется на несущем основании (поз.4) при помощи одного КИ (поз.5). Между кронштейном и основанием устанавливается опора (поз.2), которая, кроме того, является термопрокладкой. В качестве усилительного элемента скобы кронштейна используется вкладыш (поз.3). Возможность установки оси кронштейна по вертикали обеспечивается его конструкцией, представляющей собой пространственный шарнир. После обеспечения вертикальности оси, КИ (поз.5) затягивается окончательно.



После установки опорного кронштейна на основании, производится его сборка с вилкой. Схема сборки показана на рис.5.

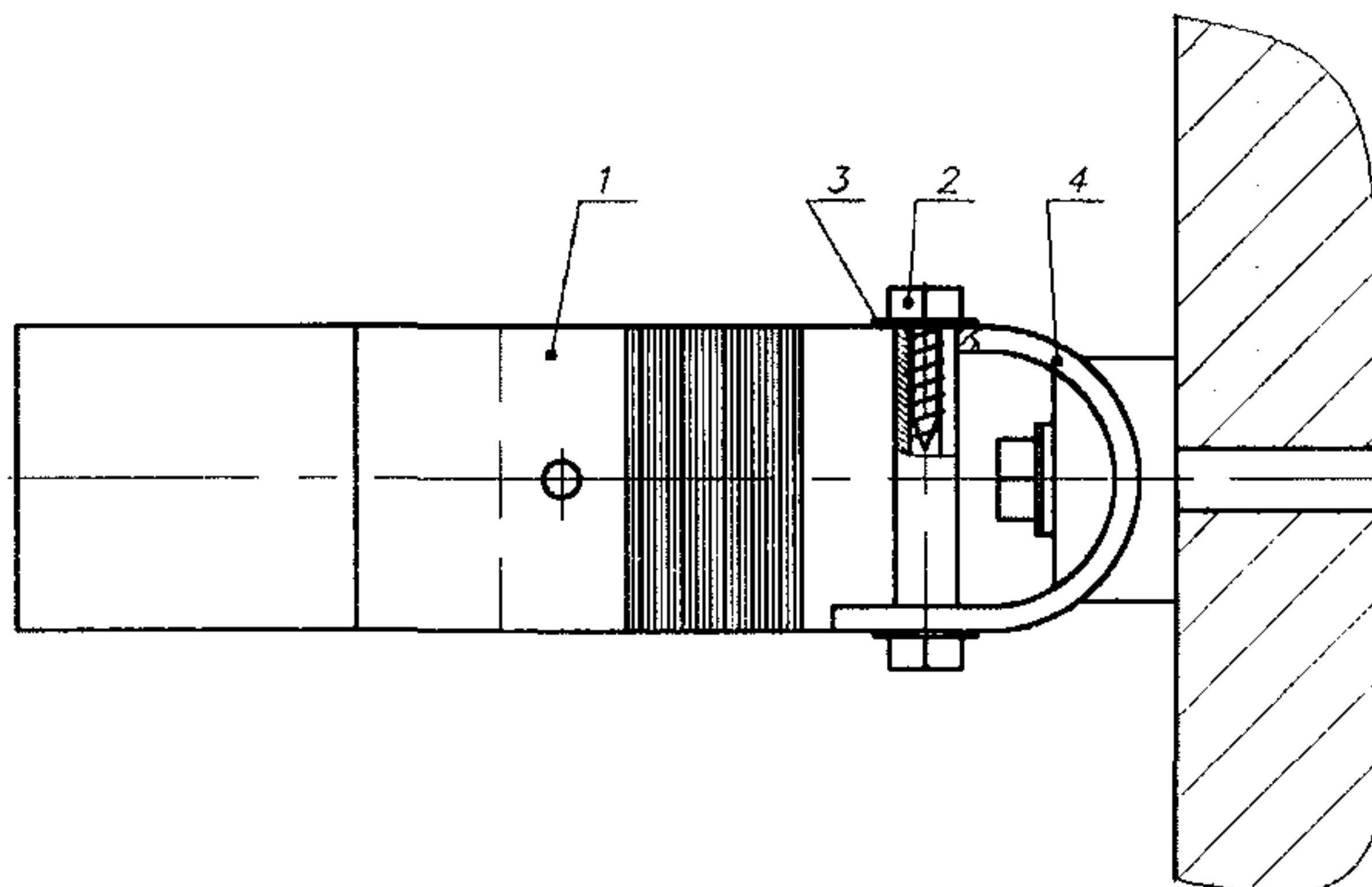


Рис.5 Схема сборки опорного кронштейна с вилкой

Подсобранная вилка (поз.1) (возможен вариант предварительной сборки вилки с одним винтом и шайбой для облегчения процесса сборки на строительных лесах) устанавливается в отверстие опорного кронштейна (поз.4) и закрепляется с помощью двух самонарезающих винтов (поз.2) и двух шайб (поз.3).

#### **2.4. Монтаж утеплителя и гидроветрозащитной паропроницаемой мембраны**

Принципиальная схема установки плит утеплителя в один слой показана на рис. 6.

В качестве утеплителя должны применяться негорючие (группа НГ) минераловатные плиты с волокном из каменных пород и температурой плавления не менее  $1000^{\circ}\text{C}$ , имеющих ТС и допущенных к применению в навесных фасадных системах.

В системе допускается использование комбинации из негорючих минераловатных плит и негорючих плит из стекловолокна. В последнем случае стекловолокнистые плиты утеплителя устанавливаются на строительное основание и накрываются слоем из минераловатных негорючих плит толщиной не менее 40-50мм.

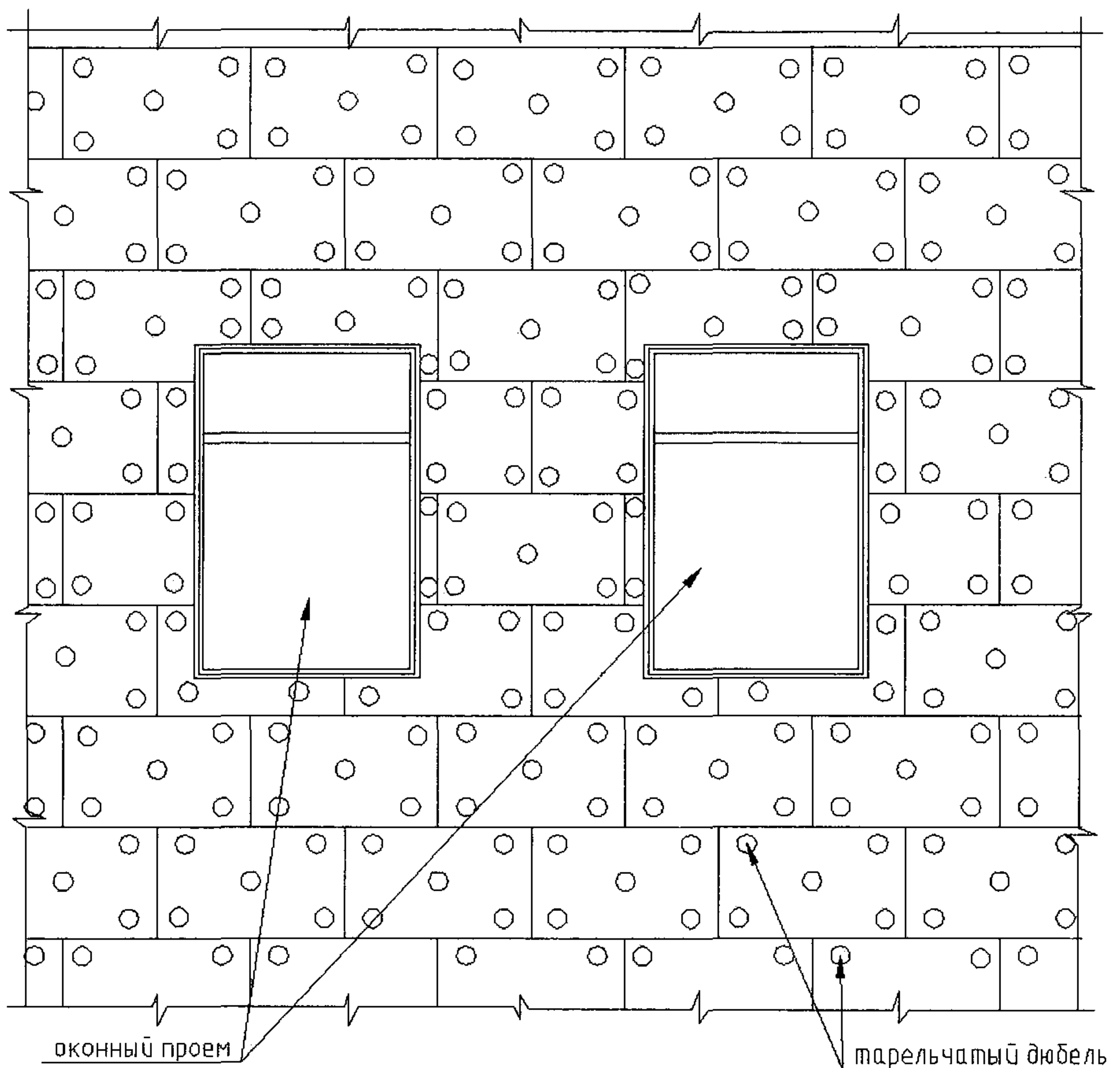


Рис.6 Принципиальная схема установки плит утеплителя

В случае, если укладывается больше одного слоя плиты – швы выполняются в разбежку (в шахматном порядке). Плиту внутреннего слоя крепят одним (двумя) тарельчатым дюбелем. Плиту наружного слоя и однослойного утепления крепят пятью тарельчатыми дюбелями. Если применяют несколько слоев теплоизоляции, для уменьшения потерь тепла необходимо устанавливать плиты так, чтобы плиты второго слоя закрывали швы между плитами первого слоя с нахлестом 150мм. Зазоры между плитами утеплителя менее двух миллиметров забить тем же материалом. Зазоры большей ширины не допускаются.

При установке теплоизоляционных плит не допускается:

- образование пустот между стеной и плитой;
- наличие зазоров величиной более 2мм между смежными плитами;



- применение теплоизоляционных плит, имеющих механические повреждения (определяется визуально)

Утеплитель крепится к стене, как правило, при помощи тарельчатых дюбелей. Количество устанавливаемых дюбелей – не менее 5 штук на одну плиту, размерами 1000х600мм. Шляпки тарельчатых дюбелей должны надежно прижимать минераловатные плиты к стене. Для установки плит на кронштейны в необходимых местах в плитах утеплителя делаются крестообразные прорезы.

Необходимо обеспечивать взаимное смещение соседних по высоте плит на половину длины плиты (шахматный порядок).

Необходимо обеспечивать плотное прилегание плит утеплителя к стене и друг к другу. Допускается заделывать зазоры между плитами тем же материалом. Не допускается наличие зазоров между плитами утеплителя более 2мм.

При необходимости, для дополнительной защиты утеплителя, возможно применение гидроветрозащитной мембраны, имеющей разрешение на применение в строительстве. Мембрана устанавливается непосредственно на утеплитель с перехлестом 100мм. В местах перехлеста рекомендуется устанавливать дополнительные тарельчатые дюбели.

Защитная мембрана (если она необходима) крепится тарельчатыми дюбелями вплотную к плитам утеплителя, без пузырей и провисания. Нахлест между полотнами мембраны должен быть 100 - 150мм. Шаг установки крепителей мембраны указан в АТР.

Схема монтажа ветрозащитной мембраны представлена на рис. 7.

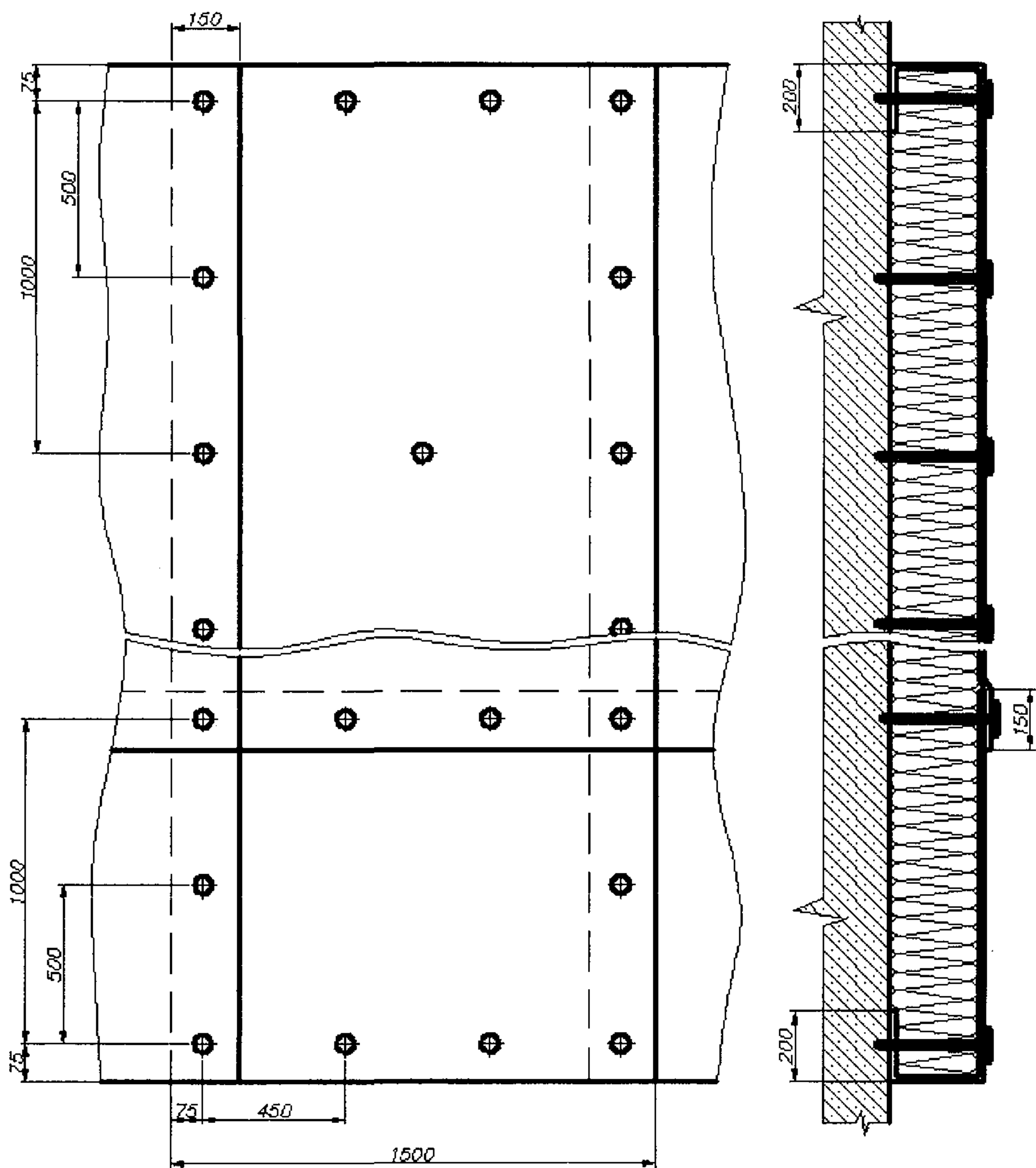


Рис. 7 Схема монтажа ветрозащитной мембраны

Не допускается установка ветрогидрозащитной мембраны в следующих случаях:

- поверх направляющих профилей;
- с примыканием к элементам облицовки;
- при наличии разрывов.



## 2.5. Монтаж направляющих

К монтажу направляющих вертикальных (НВ) приступают после монтажа плит утеплителя. Соединения направляющей с несущим и опорным кронштейнами показаны на рис.7, 8.

Вертикальные направляющие устанавливаются в зазоры, образованные удлинителями кронштейнов и удлинителями флажков и закрепляются при помощи вытяжных заклепок. Для закрепления направляющей (поз.1) на несущем кронштейне (поз.2) используется одна или две пары заклепок (поз.3). Количество заклепок, их диаметр и места крепления указано в «Альбоме технических решений» и подтверждается прочностным расчетом для различных ветровых районов и зон на фасаде здания.

Соединение вертикальной направляющей с несущим кронштейном показано на рис.7.

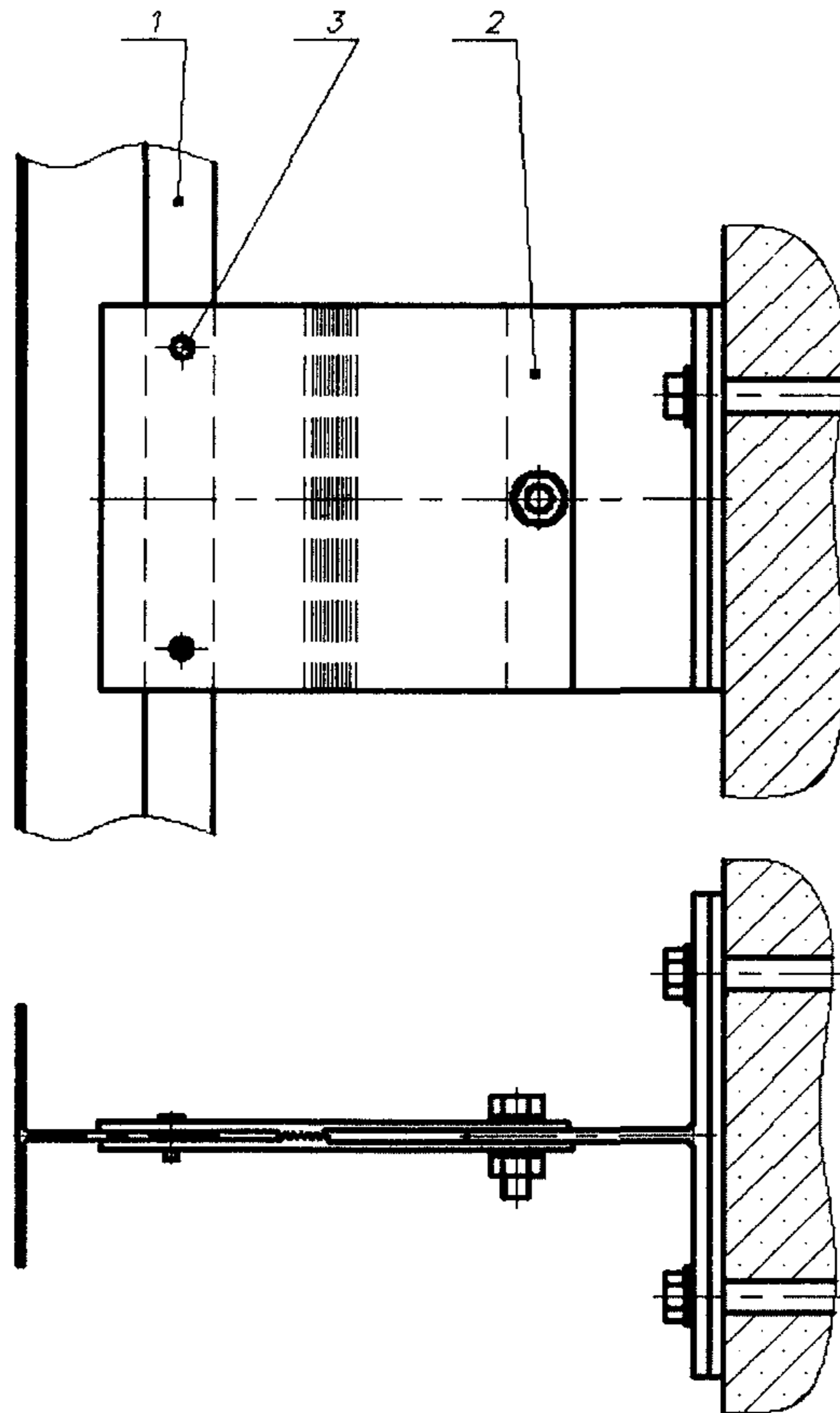


Рис.7 Соединение вертикальной направляющей с несущим кронштейном

Соединение вертикальной направляющей с опорным кронштейном показано на рис.8.

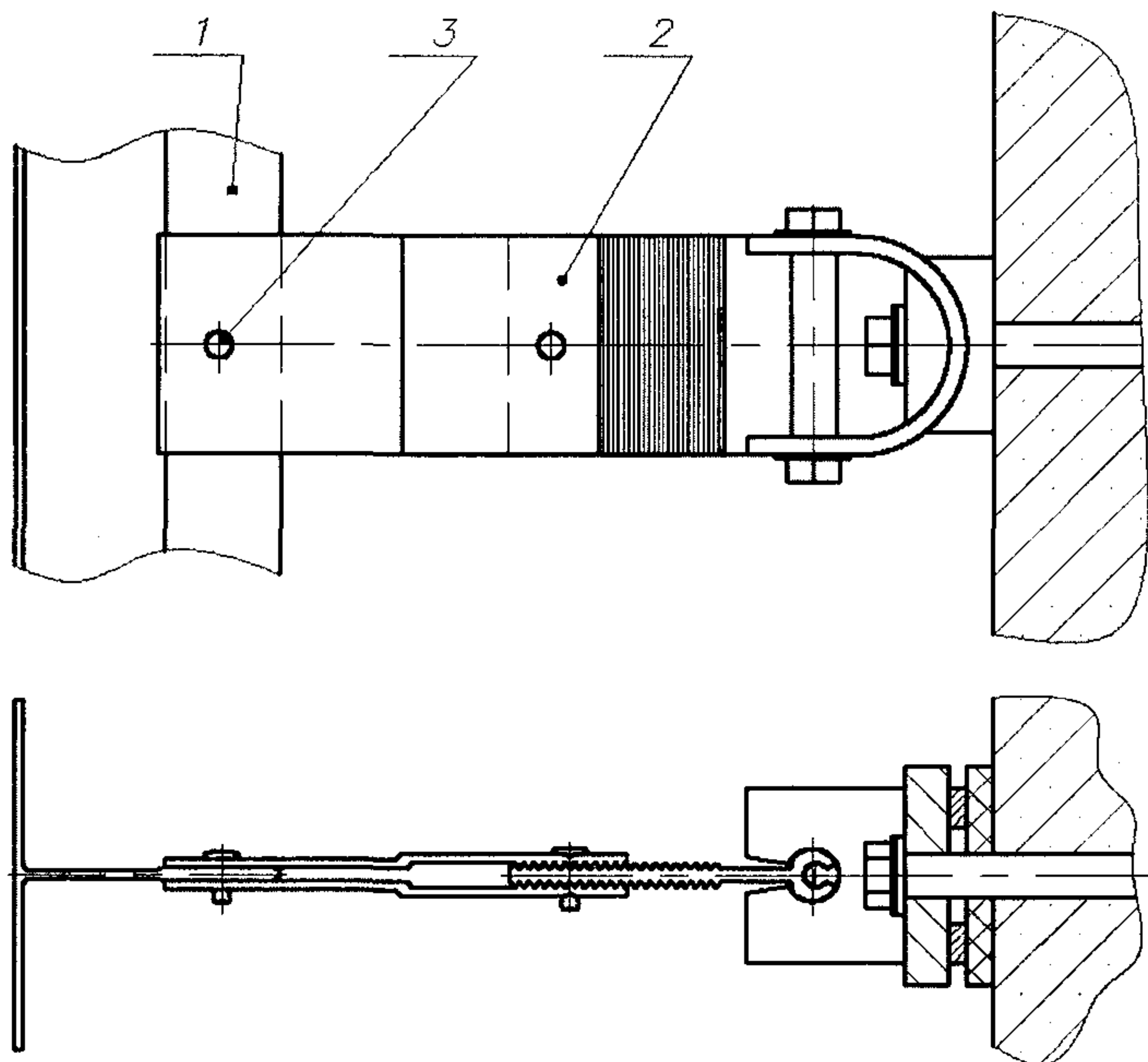


Рис.8 Соединение вертикальной направляющей с опорным кронштейном

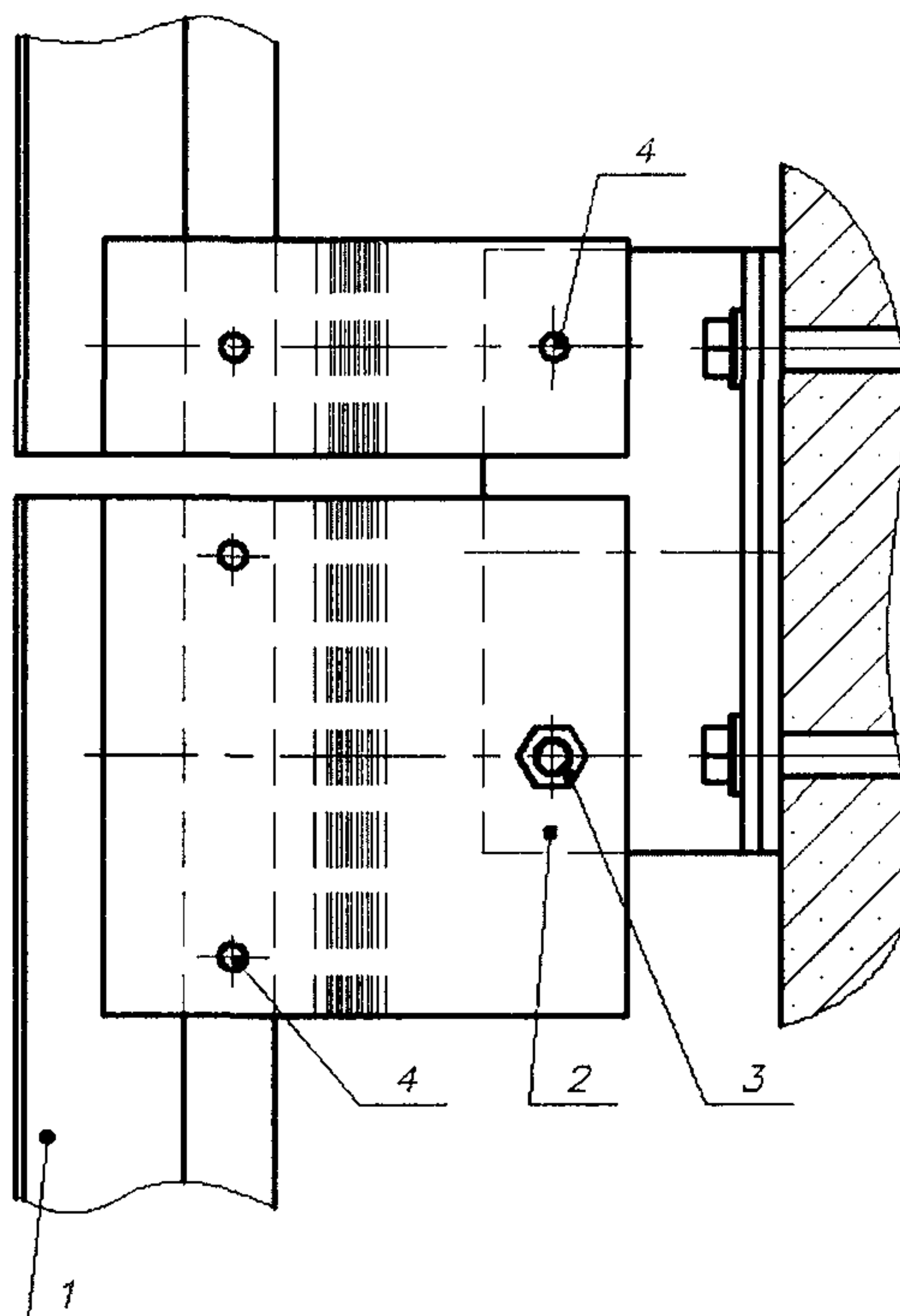
Для закрепления направляющей (поз.1) на опорном кронштейне (поз.2) используется одна заклепка (поз.3).

Направляющие выставляются в проектную плоскость, за счет движения направляющей в зазорах удлинителей. После выставления необходимого вылета системы, направляющая фиксируется вытяжными заклепками.

Воздушный зазор между наружной поверхностью утеплителя и внутренней поверхностью облицовки не должен быть менее 60мм и превышать 150мм. Между соседними по высоте направляющими необходимо выдерживать зазор не менее 10мм.



Для крепления направляющих (как вариант исполнения: схема IV, схема V «Альбом технических решений», листы 12, 13) вместо несущего кронштейна может использоваться кронштейн стыковочный, представленный на рис. 9.



1. Направляющая; 2. Кронштейн стыковочный в сборе с удлинителями; 3. Болт, гайка;  
4. Заклепка вытяжная;

Рис.9 Кронштейн стыковочный.

Так же в качестве несущего (например, на стене между верхним и нижним оконным проемом) может использоваться опорный кронштейн, представленный на рис.10. В данном случае крепление вилки (поз.1) к скобе кронштейна производится с помощью болта и гайки М5 (поз.2).

Высота удлинителей фляжка, количество заклепок, их диаметр и места крепления указано в «Альбоме технических решений» и подтверждается прочностным расчетом для различных ветровых районов и зон на фасаде здания.

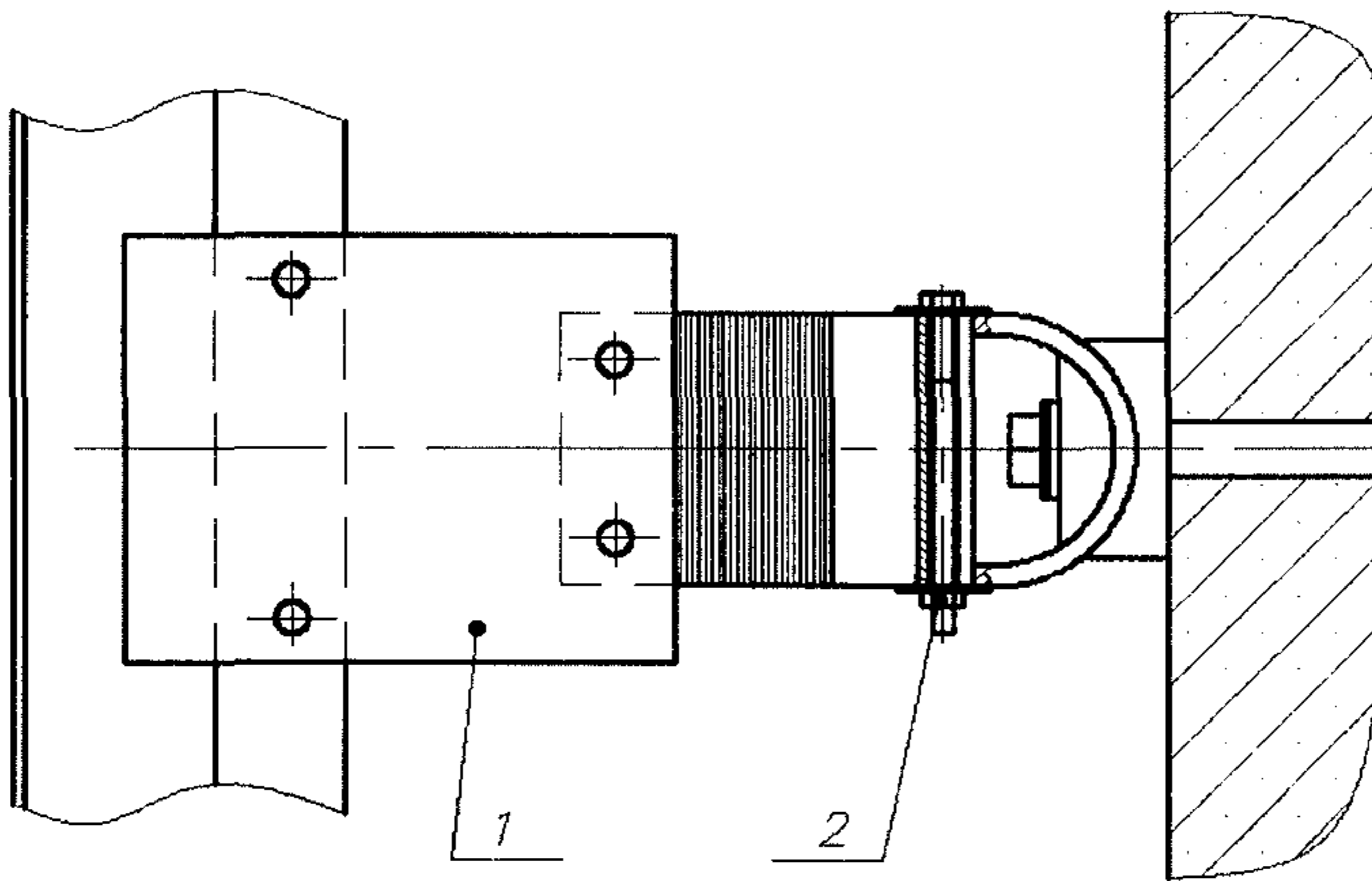


Рис.10 Опорный кронштейн в качестве несущего.

При выполнении неразъемных соединений (вытяжными заклепками) должны соблюдаться следующие требования: расстояние от оси заклепки до торцов соединяемых деталей должно быть не менее двух диаметров тела заклепки. На рис.11 показан пример соединения направляющей с несущим кронштейном с помощью заклепок диаметром 6,4мм. Минимальное расстояние до края деталей, в данном случае, принято не менее 13мм.

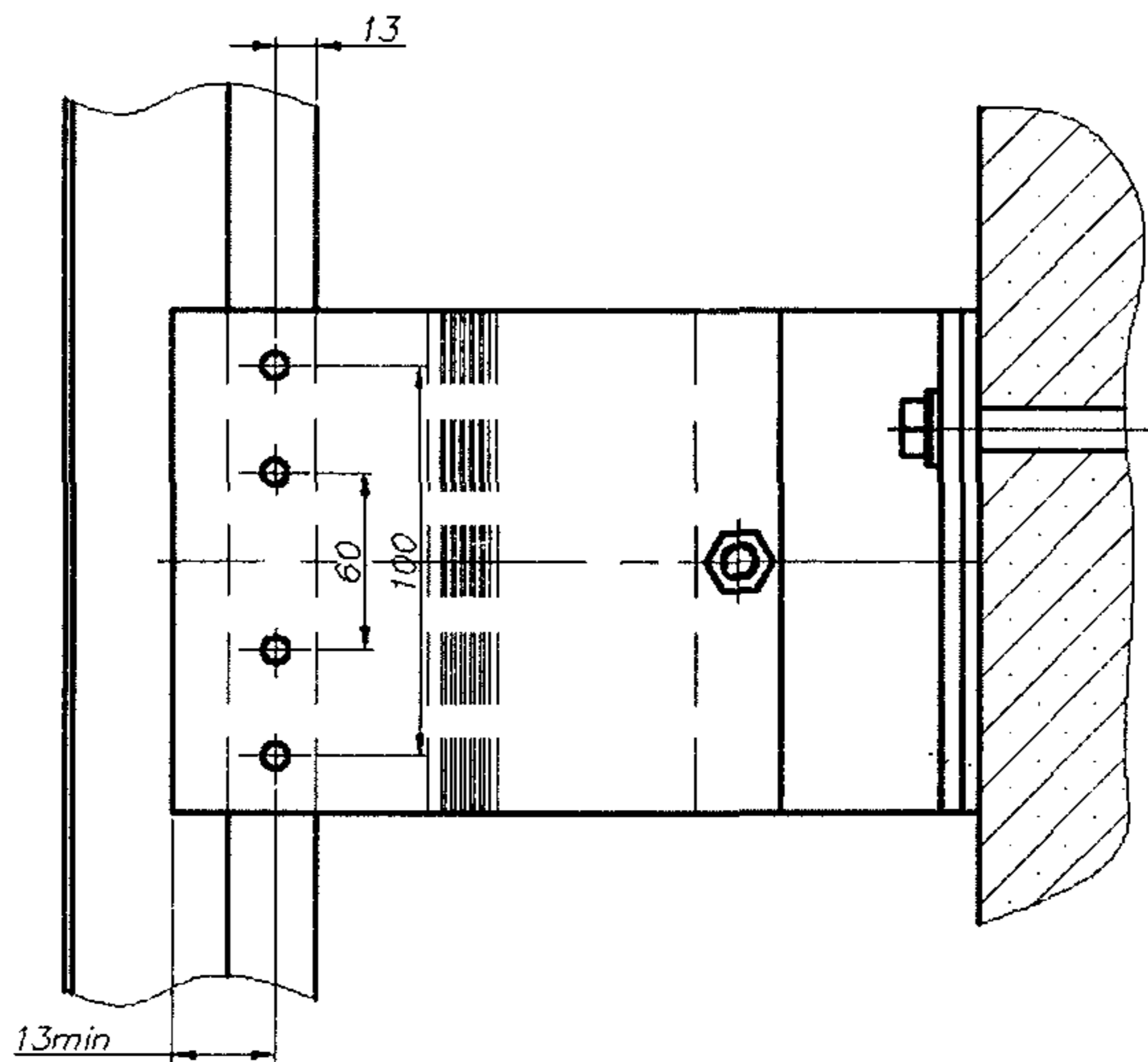


Рис.11



Номенклатура изделий для сборки несущего каркаса системы, показанная в «Альбоме технических решений», позволяет производить регулировки отнoса облицовки от основания. При использовании деталей определенных типоразмеров, можно получать различные диапазоны регулирования отнoса:

- от 145 до 170мм;
- от 170 до 220мм;
- от 210 до 260мм.

Набору деталей для сборки несущих кронштейнов, применяемых для получения определенного диапазона, соответствует определенный набор деталей для сборки опорных кронштейнов.

Следует отметить, что основной подбор типоразмеров деталей для получения необходимого отнoса в каждом диапазоне, происходит на этапе подсорки кронштейнов. Окончательная, точная установка необходимого отнoса осуществляется при помощи перемещения направляющей в зазорах удлинителей на этапе монтажа направляющих.

При установке направляющих не допускается:

- монтировать повреждённые направляющие (определяется визуально);
- производить монтаж без устройства температурного зазора между смежными направляющими;
- нарушать установленную проектом схему крепления направляющих к кронштейнам;
- производить монтаж способом, создающим начальное напряжение в элементах каркаса НФС (с натяжением или изгибом);
- использовать в конструкции соединительные вставки.

Несущая конструкция на наружном углу здания (рис.11) состоит из труб прямоугольного сечения (поз.1), установленных на вертикальные направляющие (поз.2) и скрепленные между собой уголком (поз.3). Крепление происходит при помощи вытяжных заклепок Ø4,2мм (поз.4). Для крепления трубы (поз.4) используется, как минимум, две направляющие. Уголок (поз.3) используется только для скрепления двух труб (не является направляющей).

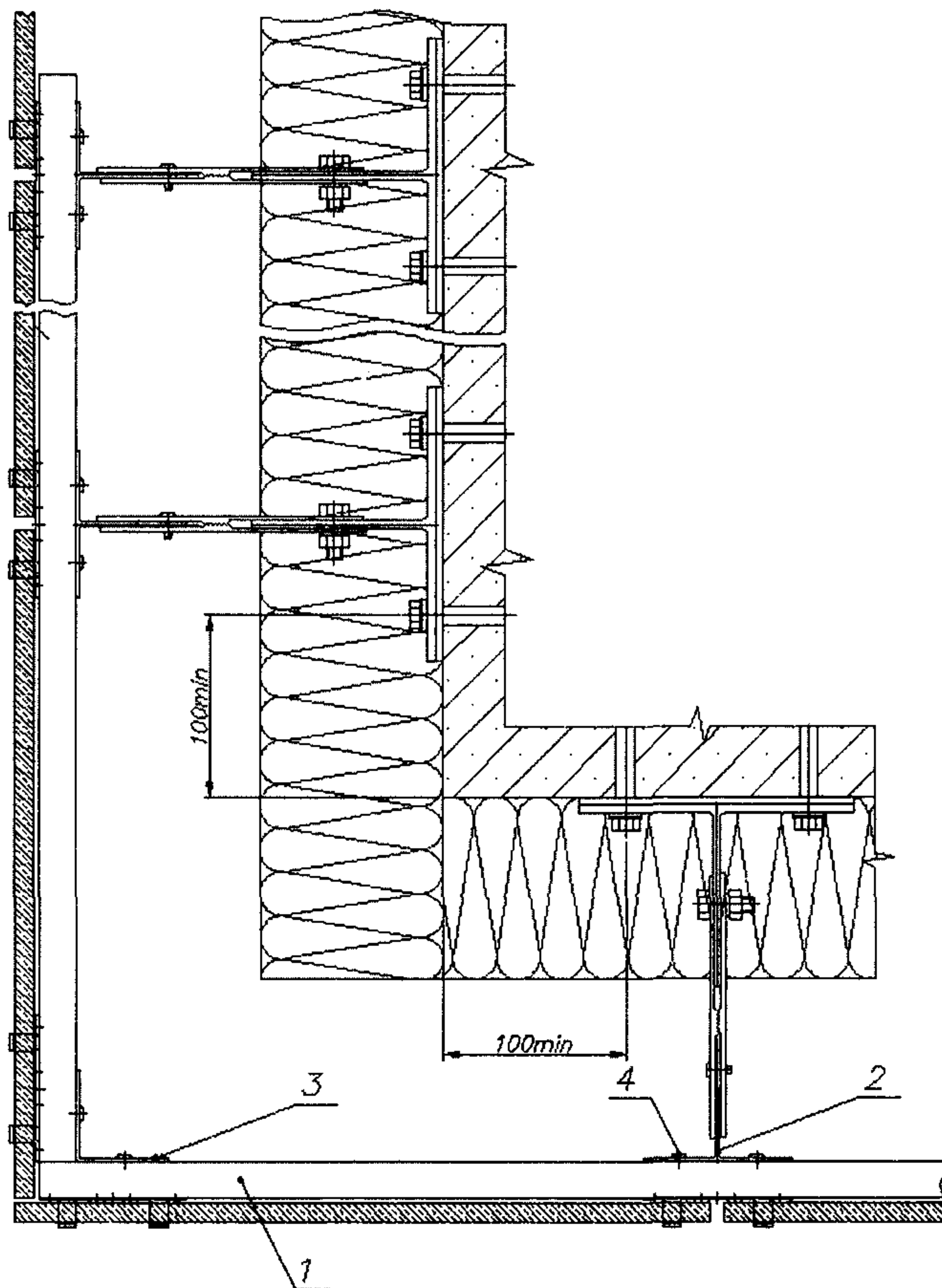


Рис.11 Схема сборки несущей конструкции на наружном углу здания

## 2.6. Установка противопожарной отсечки

При необходимости противопожарная отсечка устанавливается по периметру здания:

- вдоль обращенных вниз торцов системы;
- по всему периметру фасада через каждые 15м (пять этажей) по высоте здания;

Противопожарная отсечка крепится одной стороной к каркасу вытяжными заклепками  $\varnothing 4,0 \times 10$  из коррозионностойкой стали или самонарезающими винтами  $\varnothing 4,2 \times 16$  мм из коррозионностойкой стали или углеродистой стали с покрытием типа «Dakromet», «Ruspert», «Xylan», а с другой стороной упирается вплотную в слой теплоизоляции.



## 2.7. Монтаж оконных обрамлений и облицовки

Все примыкания к оконным и дверным проемам необходимо выполнять в соответствии с проектом и требованиями пожарной безопасности.

Противопожарные короба могут изготавливаться как в виде единой конструкции заводской сборки, так и в виде составной конструкции, монтируемой непосредственной на фасаде из соответствующих элементов. При применении составного противопожарного короба, его элементы должны объединяться в единый короб с применением вытяжных заклепок из коррозионно-стойкой стали.

Короб должен иметь крепление к стене с помощью анкеров; шаг крепления верхней панели короба к стене не должен превышать 400мм. Кроме того, верхняя панель противопожарного короба со стороны облицовки должны дополнительно крепиться ко всем вертикальным направляющим системы, расположенным непосредственно над верхним откосом проема.

Шаг крепления боковых откосов короба к стене - не более 600мм, при этом боковые (вертикальные) панели противопожарного короба должны дополнительно крепиться со стороны облицовки к вертикальным направляющим, расположенным вдоль вертикальных откосов оконных (дверных) проёмов с шагом не более 600мм.

Элементы оконного обрамления могут дополнительно крепиться к оконному блоку при помощи саморезов или заклепок.

Элементы противопожарного короба оконных (дверных) проемов должны выполняться из листовой стали толщиной не менее 0,55мм; при этом элементы верхнего и боковых откосов короба должны иметь выступы-бортики с вылетом за лицевую поверхность облицовки основной плоскости фасада.

Монтаж наружного экрана из плит осуществляется при помощи кляммеров, которые крепятся к направляющим при помощи вытяжных заклепок из коррозионно-стойкой стали  $\varnothing 4$ мм. Монтаж облицовки ведется с низу в верх.

Каждый начальный кляммер должен крепиться на три заклепки из коррозионно-стойкой стали, рядовые кляммеры крепятся на две заклепки. При установке рядового кляммера необходимо выдерживать зазор между верхней гранью плитки и нижней лапкой кляммера, равный 2мм.

При монтаже облицовки не допускается:

- устанавливать элементы облицовки вплотную или с меньшими зазорами, чем предусмотрено проектом
- сбрасывать строительный мусор в зазор между теплоизоляцией и облицовкой

### **3. Инструмент**

При изготовлении и монтаже вентилируемого фасада необходимо использовать инструменты, способствующие качественному производительному изготовлению и соответствующем правилам техники безопасности.

В качестве контрольного инструмента использовать:

- теодолит;
- гидроуровень;
- тарированную рулетку;
- отвес.

### **4. Обслуживание вентилируемого фасада**

Разработанная проектная документация должна содержать конструктивные решения (в первую очередь, предусмотренную защиту вентилируемого фасада в местах примыкания к элементам здания - парапет, оконные проемы, балконы и т.д.), позволяющие навесному фасаду длительное время сохранять свои показатели в процессе эксплуатации.

Для сохранения теплофизических показателей навесной фасадной системы необходимо контролировать состояние утеплительного слоя, воздушного зазора и облицовочного покрытия.

Наружную обшивку навесной фасадной системы необходимо регулярно промывать моющими средствами.

Во избежание механического повреждения навесной фасадной системы необходимо принять меры, чтобы в цокольных частях навесной фасадной системы доступ автомобилей был исключен.

В случае механического повреждения навесной фасадной системы необходимо обращаться к монтажной организации для устранения дефекта.



# **ЭКСПЕРТНОЕ ЗАКЛЮЧЕНИЕ НА КОНСТРУКЦИЮ КАРКАСА НАВЕСНОЙ ФАСАДНОЙ СИСТЕМЫ С ВОЗДУШНЫМ ЗАЗОРОМ «ТЕРМОМАКС» С ОБЛИЦОВКОЙ ПЛИТАМИ ИЗ КЕРАМИЧЕСКОГО ГРАНИТА С ВИДИМЫМ КРЕПЛЕНИЕМ.**

## **1. Общие данные.**

ООО «ЭЛИТСТРОЙ» представлены на рассмотрение для разработки экспертного заключения по конструкции и прочностным характеристикам фасадной системы следующие документы:

1. ООО «ЭЛИТСТРОЙ» Альбом технических решений. Навесная фасадная система с воздушным зазором «Термомакс» V-10 (Облицовка керамогранитными плитами). Москва 2009.
2. ООО «Технополис». Прочностной расчёт элементов конструкции навесной фасадной системы с воздушным зазором «Термомакс» V-10 (с облицовкой керамогранитными плитами). Москва 2009.

## **2. Краткое описание системы.**

Фасадная система «Термомакс» V-10 производства ООО «ЭЛИТСТРОЙ» предназначена для утепления и облицовки фасадов вновь возводимых, ремонтируемых и реконструируемых зданий. В качестве облицовки в системе используется керамогранитные плиты в видимым креплением с помощью кляммеров. Все несущие элементы подконструкции системы изготавливают из алюминиевого сплава АДЗ 1 Т1.

Монтаж системы «Термомакс» V-10 осуществляется поэлементно на готовые несущие и самонесущие стены зданий из самых разнообразных материалов: бетона, ячеистого бетона, кирпича полнотелого и щелевого, стеновых блоков и тому подобного, при условии, что объёмный вес материала стены не должен быть менее 600 кг/м и состояние стены и материалов из которых она выполнена обеспечивает безопасное и надёжное сооружение системы и её эксплуатацию.

В состав несущих элементов каркаса системы «Термомакс» V-10 входят: вертикальные направляющие из Т-образного профиля, кронштейны, удлинители кронштейнов, кляммеры для видимого крепления керамогранитных плит.

В фасадной системе «Термомакс» V-10 используются составные кронштейны оригинальной конструктивной формы. Кронштейны изготавливают из прессованных алюминиевых профилей. В фасадной системе используют кронштейна несущие, стыковочные и опорные.

Несущие кронштейны (КН 50, КН 75 и КН 110) собираются из трёх деталей: собственно кронштейна, изготавливаемого из таврового профиля и двух плоских деталей удлинителя. Для изготовления кронштейнов используют два тавровых профиля ПТ 50 с полкой шириной 150 мм и высотой стенки 50, 75 и 110 мм. Толщина стенки - 3 мм, толщина полки - 4 мм.

Высота несущего кронштейна 120 мм. В пяте кронштейна предусмотрены два горизонтальных овальных отверстия 12x44 мм под анкерные болты. Расстояние между центрами отверстий по горизонтали - 100 мм.

Стыковочные кронштейны (КС 50, КС 75 и КС 110) изготавливают из тех же тавров, что и несущие кронштейны, только высота этих кронштейнов равна 140 мм и в пяте кронштейна просверлено четыре овальных отверстия 12x44 мм под анкерные болты. Расстояния между центрами отверстий по горизонтали - 100 мм и по вертикали - 80 мм.

Удлинители опорного и стыковочного кронштейнов состоят из двух плоских деталей, которые объединяются с одной стороны, охватывая консоль кронштейна, которому детали крепят с помощью болта М8 из коррозионностойкой стали, а с другой стороны через стенку профиля направляющей двумя вытяжными заклёпками. В середине удлинители имеют полосу трёхгранных насечек глубиной 1,165 мм. Насечки соседних удлинителей входят друг в друга, объединяя пластины удлинителей. Минимальная толщина пластин составляет 2 мм, длина удлинителей 120 и 145 мм. Высота удлинителя равна высоте кронштейна.

Опорный кронштейн собирается из нескольких деталей: собственно кронштейна, полипропиленовой опоры, вкладыша с цилиндрической поверхностью, флажка и удлинителей.

Кронштейн изготовлен в виде скобы. В горизонтальных полках просверлено два отверстия диаметром 12 мм. Отверстие соединено с кромкой скобы прорезью с параллельными кромками шириной 3,4 мм или клиновидной прорезью. В последнем случае флажок кронштейна можно, при необходимости поворачивать в горизонтальной плоскости. По горизонтальной оси кронштейна просверлено отверстие диаметром 20 мм под анкерное крепление. Анкерное крепление кронштейна к стене осуществляется с помощью вкладыша, выполняющего роль распределительной шайбы и полипропиленовой опоры с вогнутой цилиндрической поверхностью с одной стороны. Опора устанавливается между стеной и скобой кронштейна.

К опорному кронштейну вертикальным болтом через отверстия в скобе кронштейна и концевую цапфу, вертикально поставленным болтом М5 крепится флажок кронштейна, который представляет собой плоскую деталь, с одной стороны которой



предусмотрена цапфа, а с другой насечка по обеим плоскостям. Флажки выпускают высотой 50, 100 и 120 мм и длиной 50, 75 и 115 мм. Для опорных кронштейнов предусмотрены так же удлинители флажков Длиной 80 и 105 мм и высотой 50, 100 и 120 мм.

Вертикальные направляющие в системе изготавливают из таврового профиля с полкой 80 мм и стенкой - 60 мм. По полке профиля сделаны продольные насечки. Толщина полки - 2 мм, толщина стенки переменная, ступенью от 2 до 3 мм на свесе стенки. Направляющая закрепляется жёстко на несущем кронштейне двумя вытяжными заклёпками из коррозионностойкой стали диаметром 6,4 мм. К опорному кронштейну направляющая крепится одной вытяжной заклёпкой. Эта система предусматривает жёсткое крепление направляющей в удлинителях несущего кронштейна. Удлинитель и направляющая образуют жёсткую Г-образную раму, шарнирно прикреплённую к несущему и опорному кронштейнам. Шарнирная конструкция кронштейнов позволяет свободно рихтовать поверхность облицовки. Появление шарнира, приближенного к стене в конструкции несущего кронштейна уменьшает усилия в анкерном элементе.

На полку вертикальной направляющей устанавливают кляммеры для видимого крепления керамогранитных плит. Рядовой кляммер представляет собой пластину толщиной 1,5 мм из легированной стали, на которой штамповкой образованы четыре лапки и пробито 12 отверстий диаметром 4,2 мм под вытяжные заклёпки из легированной стали.

### **3. Характеристики материалов и комплектующих фасадной системы.**

Элементы фасадной системы «Термомакс» V-10 производства ООО «ЭЛИТСТРОЙ» изготавливают из пресованных профилей из алюминиевого сплава АД31Т1. Кляммеры для видимого крепления керамогранитных плит изготовлены из холоднокатаной, тонколистовой коррозионностойкой стали марки 12Х18Н10Т по ГОСТ5582-75. Можно рекомендовать так же применение тонколистовой, коррозионностойкой стали 12Х15Г9НД по ТУ РМО-006/05. Расчетные сопротивления алюминиевого сплава и легированных сталей, применяемых в системе, приведены в таблице 1.

Таблица 1.

Марка сплава или стали.	ГОСТ, ТУ	Значения гарантированные нормативами		Расчётные сопротивления		
		$\sigma_u$ МПа (кгс/мм <sup>2</sup> )	$\sigma_{0,2}$ МПа (кгс/мм <sup>2</sup> )	$R_y$ МПа (кгс/мм <sup>2</sup> )	$R_s$ МПа (кгс/мм <sup>2</sup> )	$R_{bp}$ МПа (кгс/мм <sup>2</sup> )
АДЗ1Т1	ГОСТ 22233-2001	196 (20)	147(15)	120 (12,5)	75 (7,5)	190(18)
12Х18Н10Т	ГОСТ 5582-75	530 (54)	205 (21)	195 (20)	113(12)	780(79)
12ХГ9НД	ТУ РМО-006/05	600(61)	280(29)	260 (26,5)	150 (15,5)	810(82)

Для крепления элементов каркаса вентилируемой фасадной системы используют вытяжные заклёпки А2/А2 диаметром 4,0; и 6,4, расчётные характеристики заклёпок в таблице 2.

Таблица 2.

Диаметр заклёпки, мм	Диаметр стержня, мм	Диаметр бортика, мм	Диаметр отверстия под заклёпку, мм	Нормативные усилия		Расчетные усилия	
				Срез $N_z^s$ , Н	Растяж. $N_z^y$ , Н	Срез $N_{zn}^s$ , Н	Растяж. $N_{zn}^y$ , Н
1	2	3	4	5	6	7	8
Корпус сталь коррозионностойкая А2/ стержень сталь коррозионностойкая А2							
4,0	2,9	8,0	4.1	3500	4000	3600	4400
6,4	3,1	12,7	6,5	7570	9350	6000	7400

Для крепления кронштейнов к стенам зданий в системе используют анкерные элементы, анкерные дюбели HRD производства фирмы HILTI Corporation, MBR, m2 и m3 производства MUNGO Befestigung Technik AG и SXS, FUP производства фирмы Fischerwerke Artur Fischer GmbH & Co Kg; или других фирм имеющих технические свидетельства, выданные в установленном порядке.

#### 4. Нагрузки, расчётные схемы

##### системы «Термомакс» V-10» и её расчёт

В представленном ООО «Технополис» документе «Прочностной расчёт элементов конструкции навесной фасадной системы с воздушным зазором «Термомакс» V-10» (с облицовкой керамогранитными плитами)» проведён всесторонний расчёт данной фасадной системы на примере здания прямоугольного в плане, высотой 75 метров.

Были приняты следующие параметры этой фасадной системы: шаг вертикальных направляющих- 600 мм; пролёты направляющих (шаг кронштейнов) – 900-1350мм;



- длина вертикальных направляющих - 3000 мм;
- размеры плит керамогранита (максимальные) - 600 × 1200 мм;
- Относ поверхности облицовки от стены здания - 260 мм.

В альбоме технических решений системы приведены различные типовые варианты крепления вертикальных направляющих через кронштейны к стене. В зависимости от материала стены. Следует согласиться с предложенными вариантами и отметить важность данного материала при привязке фасадной системы при реальном проектировании здания.

Постоянная нагрузка принятая в расчёте ООО «Технополис» приведена в таблице 3.

Таблица 3.

Вид нагрузки	Нормативная нагрузка	$\gamma_f$	Расчётная нагрузка
Направляющая ПТ 1, кг/м.п.	0.8	1,05	0,84
Керамогранит, 12 мм кг/м <sup>2</sup>	30	1,2	36

При определении ветровых нагрузок при расчёте были использованы требования, изложенные в разделе 6 СНиП 2.01.07-85\* Нагрузки и воздействия. Расчёт вёлся с учётом пульсационной составляющей ветровой нагрузки и использованием аэродинамических коэффициентов, рекомендуемых МДС 20-1.2006. Временные рекомендации по назначению нагрузок и воздействий, действующих на многофункциональные высотные здания и комплексы в Москве.

В «Прочностном расчёте» система «Термомакс» V-10» рассчитывалась для зданий высотой до 75 метров, расположенных в V ветровом и III гололёдном районах, а так же в I ветровом и II гололёдном районах.

Расчёт элементов каркаса фасадной системы и их соединений проведён в соответствии с требованиями СНиП 2.03.06-85 Алюминиевые конструкции.

Анализ представленного расчёта и поверочные расчёты показали высокую надёжность элементов и соединений фасадной системы «Термомакс» V-10». Наиболее напряжённым элементом системы является сечение опорной плиты несущего кронштейна.

Область применения системы «Термомакс» V-10» по районам ветровой нагрузки приведена в таблице 4.

Таблица 4.

Высота здания при шаге направляющей 600 мм сплав АД31 Т1, длина направляющей 3,0 м.							
Зона здания	Ветровые районы						
	I	II	III	IV	V	VI	VII
Пролёт вертикальной направляющей - 600 мм							
Угловая зона	75	75	75	75	75	75	75
Остальной фасад	75	75	75	75	75	75	75
Пролёт вертикальной направляющей - 900 мм							
Угловая зона	75	75	75	75	60	35	20
Остальной фасад	75	75	75	75	75	75	75
Пролёт вертикальной направляющей - 1350 мм							
Угловая зона	75	30	15	-	-	-	-
Остальной фасад	75	75	75	50	25	10	-

**Выводы:**

1. Фасадная система «Термомакс» V-10» производства ООО «ЭЛИТСТРОЙ» хорошо конструктивно проработана. Решения элементов каркаса и соединений позволяют упростить монтаж, и снизить расчётные напряжения в узлах и элементах сечений. К альбому технических решений прилагаются примеры расчёта, выполненные грамотно с учётом всех особенностей работы фасадных систем.
2. Фасадная система «Термомакс» V-10» может использоваться во всех ветровых районах страны в соответствии данными таблицы 4.

Эксперт, к.т.н

В.Ф. Беляев







1896



1900

# ЦНИИПСК

им. МЕЛЬНИКОВА

(Основан в 1880 г.)



1971



1990

## ЗАКЛЮЧЕНИЕ

о коррозионной стойкости элементов каркаса навесной  
фасадной системы «Thermotax-V» - 10 ООО «Элитстрой»

По заданию ООО «Элитстрой» проведена экспертиза технических решений по обеспечению коррозионной стойкости элементов каркаса навесной фасадной системы с воздушным зазором «Thermotax-V» - 10, приведенных в «Альбоме технических решений. Навесная фасадная система с воздушным зазором «Thermotax-V» - 10.

Экспертиза технических решений по антикоррозионной защите металлических элементов фасадной системы проведена на соответствие действующему нормативному документу СНиП 2.03.11-85.

Условия применения конструкций фасадной системы - это воздушная атмосфера со слабоагрессивным воздействием среды по СНиП 2.03.11-85 «Защита строительных конструкций от коррозии».

Характеристики элементов конструкций фасадной системы с анализом соответствия технических решений по антикоррозионной защите требованиям СНиП 2.03.11-85 приведены в приложении.

Для облицовки фасада используются облицовочные плиты из керамогранита.

Элементы несущего каркаса фасадной системы (кронштейны, удлинители кронштейнов, флажки и удлинители флажков, вертикальные направляющие, вкладыши, трубы и уголки) изготовлены из экструдированных профилей из алюминиевого сплава марки АД31 Т1 по ГОСТ 22233-2001. Все элементы несущего каркаса, выполненные из алюминиевых сплавов не имеют защитно-декоративного покрытия.

Облицовки боковых откосов, отливы, парапетные крышки, противопожарные отсечки выполнены из коррозионностойкой стали 12Х18Н10Т по ГОСТ 5632-72\* или оцинкованной тонколистовой стали класса 1 по ГОСТ 14918-80 с дополнительным атмосферостойким порошковым лакокрасочным покрытием толщиной 60 мкм с обеих сторон.

Кляммеры крепления облицовочной плитки выполнены из коррозионностойкой стали 12Х18Н10Т по ГОСТ 5632-72\* и покрыты атмосферостойким порошковым лакокрасочным покрытием толщиной 60 мкм..

Кронштейны крепятся к строительному основанию через термопрокладку из паронита.

Метизы крепления кронштейнов к строительному основанию - распорные анкеры выполнены из коррозионностойкой стали по ГОСТ 5632-72\* или её зарубежного аналога.

Исключение контактной коррозии между кронштейном из алюминиевого сплава и распорным анкером из коррозионностойкой стали обеспечивается прокладкой между ними, в качестве которой выступает бортик гильзыанкерного дюбеля из полиамида.

Для соединения несущих кронштейнов с удлинителями кронштейнов из алюминиевого сплава марки АДЗ1 Т1 используются болты из коррозионностойкой стали по ГОСТ 5632-72\*.

Для соединения вертикальных направляющих с удлинителями кронштейнов и флажков из алюминиевого сплава марки АДЗ1 Т1 используются вытяжные заклепки из алюминиевого сплава марки АМг3,5 по ГОСТ 4784-74 с сердечником из коррозионностойкой стали по ГОСТ 5632-72\*.

Для крепления опорных кронштейнов с флажками используются самонарезающие винты, болты из коррозионностойкой стали или заклепки из алюминиевого сплава.

Кляммеры крепления облицовочных плит, выполненные из коррозионностойкой стали 12Х18Н10Т, крепятся к вертикальным направляющим и горизонтальным элементам из труб и уголка из алюминиевого сплава АДЗ1 Т1 с помощью вытяжных заклепок из алюминиевого сплава марки АМг3,5 по ГОСТ 4784-74 с сердечником из коррозионностойкой стали по ГОСТ 5632-72\* .

Для крепления элементов системы из окрашенной оцинкованной стали или из коррозионностойкой стали 12Х18Н10Т используются заклепки из коррозионностойкой стали по ГОСТ 5632-72\*.

Для исключения контактной коррозии элементов из алюминиевого сплава с коррозионностойкой сталью болтового соединения и самонарезающих винтов производится герметизация зоны контакта герметизирующей пастой АЛКМ-1 по ТУ 6-10-1933.

Все металлические элементы фасадной системы, за исключением оконных обрамлений и крышек парапета и отдельных вытяжных заклепок эксплуатируются «под навесом».

Анализ приведенных в приложении данных показывает, что применение для элементов конструкций фасадной системы профилей из алюминиевых сплавов без защитных покрытий, тонколистовой окрашенной оцинкованной стали, вытяжных заклепок из алюминиевых сплавов определяет условия эксплуатации конструкций навесной фасадной системы с воздушным зазором «Thermotax-V» - 10 ООО «ЭЛИТСТРОЙ». Это воздушная атмосфера со слабоагрессивным воздействием среды по СНиП 2.03.11-85 «Защита строительных конструкций от коррозии».

Применение экструдированных профилей из алюминиевого сплава марки АДЗ1 Т1 по ГОСТ 22233-2001 без защиты от коррозии оправдано с точки зрения их высокой коррозионной стойкости в условиях слабоагрессивного воздействия среды и полностью отвечает требованиям СНиП 2.03.11-85.

Примененная защита от коррозии стального тонколистового проката обеспечивает достаточную коррозионную стойкость конструкций в условиях слабоагрессивного воздействия среды и полностью отвечает требованиям СНиП 2.03.11-85.

Отсутствие контактной коррозии в местах применения метизов из коррозионностойкой стали обеспечивается герметизацией зоны контакта с алюминиевым сплавом с помощью герметизирующей пасты АЛКМ-1.



## ЦНИИПСК

---

Отсутствие контактной коррозии между кляммером из коррозионностойкой стали и элементами из алюминиевого сплава обеспечивается отсутствием прямого контакта за счет лакокрасочного покрытия на поверхности кляммера.

Предлагаемые технические решения обеспечивают защиту от коррозии элементов фасадной системы в условиях слабоагрессивного воздействия среды по СНиП 2.03.11-85 «Защита строительных конструкций от коррозии», в том числе в условиях г. Москвы, не менее 50 лет.

Допускается применять фасадную систему с вентилируемым воздушным зазором «Thermotax-V» - 10 также и в условиях среднеагрессивного воздействия среды, однако только при использовании вместо окрашенной оцинкованной стали - коррозионностойкой стали, вместо алюминиевых заклепок - заклепок из коррозионностойкой стали, вместо незащищенных профилей из алюминиевого сплава - профилей с анодноокисными покрытиями толщиной 15-20 мкм и дополнительными порошковыми лакокрасочными покрытиями толщиной не менее 70 мкм, а также при строго оговоренных концентрациях агрессивных газов и количества оседаемых хлоридов. Концентрация сернистого газа, сероводорода, окислов азота, аммиака не должна превышать концентраций группы газов В по СНиП 2.03.11-85 или загрязнение воздуха хлоридами не должно превышать 5 мг/(м<sup>3</sup>сут). При этом срок службы фасадной системы с вентилируемым воздушным зазором «Thermotax-V» - 10 составит не более 30 лет.

Технические решения по защите от коррозии элементов металлоконструкций навесной фасадной системы с вентилируемым воздушным зазором «Thermotax-V» - 10 ООО «Элитстрой» полностью соответствуют требованиям СНиП 2.03.11-85 «Защита строительных конструкций от коррозии».

Заведующий лабораторией защиты  
от коррозии строительных металлоконструкций  
ЗАО «ЦНИИПСК им.Мельникова»



Г.В.Оносов

Приложение  
к заключению о коррозионной стойкости элементов каркаса навесной  
фасадной системы «Thermotex-V» - 10 ООО «Элитстрой»

Обозначение	Наименование элемента системы	Материал	Защита от коррозии		Соответствие требованиям СНиП 2.03.11-85
			В соответствии с технически- ми решениями	Требования СНиП 2.03.11-85	
1	2	3	4	5	6
Слабоагрессивное воздействие среды по СНиП 2.03.11-85					
КО 1, КО 2	Кронштейн опорный	Алюминиевый сплав марки АД31 Т1 по ГОСТ 22233-2001	Без защиты	Без защиты	Соответствует
Ф 50, Ф 75, Ф 115	Флажок	Алюминиевый сплав марки АД31 Т1 по ГОСТ 22233-2001	Без защиты	Без защиты	Соответствует
УФ 50-80, УФ 50-105, УФ 100-80, УФ 100-105, УФ 120-80, УФ 120-105	Удлинитель флажка	Алюминиевый сплав марки АД31 Т1 по ГОСТ 22233-2001	Без защиты	Без защиты	Соответствует
КН 50, КН 75, КН ПО	Кронштейн несущий	Алюминиевый сплав марки АД31 Т1 по ГОСТ 22233-2001	Без защиты	Без защиты	Соответствует
КС 50, КС 75, КС НО	Кронштейн стыковочный	Алюминиевый сплав марки АД31 Т1 по ГОСТ 22233-2001	Без защиты	Без защиты	Соответствует
УК 120-120, УК 120-145, УК 50-120, УК 50-145	Удлинитель кронштейна	Алюминиевый сплав марки АД31 Т1 по ГОСТ 22233-2001	Без защиты	Без защиты	Соответствует
НВ	Направляющая вертикальная	Алюминиевый сплав марки АД31 Т1 по ГОСТ 22233-2001	Без защиты	Без защиты	Соответствует
ВК	Вкладыш	Алюминиевый сплав марки АД31 Т1 по ГОСТ 22233-2001	Без защиты	Без защиты	Соответствует
ОК	Опора	Полипропилен	Без защиты	Без защиты	Соответствует
ТП	Термопрокладка	Паронит ПОН-Б ГОСТ 481-80	Без защиты	Без защиты	Соответствует
	Труба 75x20x2	Алюминиевый сплав марки АД31 Т1 по ГОСТ 22233-2001	Без защиты	Без защиты	Соответствует



1	2	3	4	5	6
	Уголок 50x50x2. уголок 30x50x2	Алюминиевый сплав марки АД31 Т1 по ГОСТ 22233-2001	Без защиты	Без защиты	Соответствует
	Заклепка вытяжная алюминиевая с сердечником из коррозионностойкой стали по DIN 7337	Алюминиевый сплав АМг3,5 по ГОСТ 4784-74 или его зарубежные аналоги. Сердечник из коррозионностойкой стали по ГОСТ 5632-72 *	Не требуется	Не требуется	Соответствует
	Заклепка из коррозионностойкой стали	Коррозионностойкая сталь А 2 (AISI 304) - отечественный аналог 08X18H10T по ГОСТ5632-72*	Предотвращение контактной коррозии алюминиевого сплава в зоне контакта с коррозионностойкой сталью обеспечивается герметизацией зоны контакта герметизирующей пасты АЛКМ-1	Предотвращение контактной коррозии алюминиевого сплава в зоне контакта с коррозионностойкой сталью обеспечивается герметизацией зоны контакта.	Соответствует
	Самонарезающий винт Ø6.3x19	Коррозионностойкая сталь марки 1.4301(A2), 14401(A4) по DIN EN 10204 (отечественные аналоги 08X18H10T и 03X17H14M2T по ГОСТ5632-72*)	Предотвращение контактной коррозии алюминиевого сплава в зоне контакта с коррозионностойкой сталью обеспечивается герметизацией зоны контакта герметизирующей пасты АЛКМ-1	Предотвращение контактной коррозии алюминиевого сплава в зоне контакта с коррозионностойкой сталью обеспечивается герметизацией зоны контакта.	Соответствует
	Шайба кузовная Ø 6x18 по DIN 9021	Коррозионностойкая сталь марки 1.4301(A2), 14401(A4) (отечественные аналоги 08X18H10T и 03X17H14M2T по ГОСТ 5632-72*)	Предотвращение контактной коррозии алюминиевого сплава в зоне контакта с коррозионностойкой сталью обеспечивается герметизацией зоны контакта герметизирующей пасты АЛКМ-1	Предотвращение контактной коррозии алюминиевого сплава в зоне контакта с коррозионностойкой сталью обеспечивается герметизацией зоны контакта.	Соответствует
	Болт М8x20 по ГОСТ 7798-70	Коррозионностойкая сталь марки 14X17H2 по ГОСТ5632-72*)	Предотвращение контактной коррозии алюминиевого сплава в зоне контакта с коррозионностойкой сталью обеспечивается герметизацией зоны контакта герметизирующей пасты АЛКМ-1	Предотвращение контактной коррозии алюминиевого сплава в зоне контакта с коррозионностойкой сталью обеспечивается герметизацией зоны контакта.	Соответствует

1	2	3	4	5	6
	Гайка М8 по ГОСТ 5915-70	Коррозионностойкая сталь марки 14X17H2 по ГОСТ 5632-72*)	Не требуется	Не требуется	Соответствует
	Шайба 8 по ГОСТ 11371-78	Коррозионностойкая сталь марки 14X17H2 по ГОСТ 5632-72*)	Предотвращение контактной коррозии алюминиевого сплава в зоне контакта с коррозионностойкой сталью обеспечивается герметизацией зоны контакта герметизирующей пасты АЛКМ-1	Предотвращение контактной коррозии алюминиевого сплава в зоне контакта с коррозионностойкой сталью обеспечивается герметизацией зоны контакта.	Соответствует
	Болт М5х60 по ГОСТ 7798-70	Коррозионностойкая сталь марки 14X17H2 по ГОСТ 5632-72 *)	Предотвращение контактной коррозии алюминиевого сплава в зоне контакта с коррозионностойкой сталью обеспечивается герметизацией зоны контакта герметизирующей пасты АЛКМ-1	Предотвращение контактной коррозии алюминиевого сплава в зоне контакта с коррозионностойкой сталью обеспечивается герметизацией зоны контакта.	Соответствует
	Гайка М5 по ГОСТ 5915-70	Коррозионностойкая сталь марки 14X17H2 по ГОСТ 5632-72*)	Не требуется	Не требуется	Соответствует
	Шайба кузовная Ø 5x18 по DIN 9021	Коррозионностойкая сталь марки 14X17H2 по ГОСТ 5632-72*)	Предотвращение контактной коррозии алюминиевого сплава в зоне контакта с коррозионностойкой сталью обеспечивается герметизацией зоны контакта герметизирующей пасты АЛКМ-1	Предотвращение контактной коррозии алюминиевого сплава в зоне контакта с коррозионностойкой сталью обеспечивается герметизацией зоны контакта.	Соответствует
	Тарельчатый дюбель	Полипропилен	Не требуется	Не требуется	Соответствует
	Анкерный крепёж	Коррозионностойкая сталь А2(АИ 304 или 08X18H10 по ГОСТ 5632-72*)	Не требуется	Не требуется	Соответствует
	Кляммер рядовой	Коррозионностойкая сталь марки 12X18H1 OT по ГОСТ 5632-72 *)	Атмосферостойкое порошковое лакокрасочное покрытие толщиной 60 мкм	Атмосферостойкое порошковое лакокрасочное покрытие толщиной 60мкм	Соответствует
	Кляммер рядовой	Коррозионностойкая сталь марки 12X18H10T по ГОСТ 5632-72*)	Атмосферостойкое порошковое лакокрасочное покрытие толщиной 60мкм	Атмосферостойкое порошковое лакокрасочное покрытие толщиной 60мкм	Соответствует



Окончание приложения

1	2	3	4	5	6
	Отлив, откос, крышка парапета, противопожарная отсечка	Коррозионностойкая сталь марки 11X18H10T по ГОСТ5632-72*)	Не требуется	Не требуется	Соответствует
		Оцинкованная тонколистовая сталь класса 1 по ГОСТ 14918-80 толщиной 0,8 мм	Атмосферостойкое порош- ковое лакокрасочное покры- тие толщиной 60 мкм с обеих сторон	Атмосферостойкое порошко- вое лакокрасочное покрытие толщиной 60 мкм с обеих сто- рон	Соответствует
	Плитка облицовочная	Керамогранит	Не требуется	Не требуется	Соответствует

Центральный  
научно-исследовательский институт  
строительных конструкций имени В.А. Кучеренко  
ЦНИИСК им. В.А.Кучеренко –  
филиал ФГУП НИЦ «Строительство»  
109428, г. Москва, 2-я Институтская ул. 6

№ 5- 102 от 28.10.2009 г.

Генеральному директору  
ООО «Элитстрой»  
Погожину С.А.  
117292, г. Москва, Нахимовский , пр-т,  
Д.52/27, пом. Б

### Экспертное заключение

Центр противопожарных исследований института, рассмотрев «Альбом технических решений. Навесная фасадная система с воздушным зазором «Thermotax-V» - 10 (облицовка плитами из керамогранита)» (разработчик альбома ООО «Элитстрой», г. Москва, 2009 г.) и, учитывая результаты ранее проведенных огневых испытаний подобных систем наружного утепления с воздушным зазором, минераловатным утеплителем, с каркасом из алюминиевых профилей и облицовкой из керамогранитных плит, считает:

1. Проведение огневых испытаний по ГОСТ 31251-2003 «Конструкции строительные. Методы определения пожарной опасности. Стены наружные с внешней стороны» навесной фасадной системы «Thermotax-V»-10 с облицовкой керамогранитными плитами размером не более 1200\*600 мм не требуется.

2. Навесная фасадная система «Thermotax-V»-10 с облицовкой керамогранитными плитами должна выполняться строго в соответствии с «Альбомом конструктивных решений. Подвесная система вентилируемого фасада «Thermotax-V»-10 с облицовкой керамогранитными плитами» с вариантом видимого крепления плит (разработчик альбома ООО «Элитстрой», г. Москва, 2009 г.):

2.1. Все типы кронштейнов, удлиняющие вставки кронштейнов и направляющие каркаса системы должны изготавливаться из алюминиевого сплава АД31 Т1 по ГОСТ 22233-2001.

Минимальная толщина стенки несущих кронштейнов в системе должна составлять не менее 3 мм, полки - 4 мм. Минимальная толщина опорных кронштейнов должна составлять не менее 4 мм, минимальная толщина  $\Phi$  – образного профиля («флажок») должна составлять не менее 3 мм, удлинителя флажка – не менее 2 мм, толщина стенки и полки Т-образных направляющих должна составлять не менее 2 мм.

Метизы для соединения элементов системы между собой должны выполняться из коррозионно-стойких сталей (часть соединений допускается выполнять метизами из алюминиевых сплавов – см. п. 2.2). Марки сталей и алюминиевых сплавов должны быть согласованы с Федеральным центром по технической оценке пригодности продукции в строительстве (далее по тексту ФЦС).

Допускается применение других алюминиевых сплавов для кронштейнов и вертикальных направляющих, термомеханические свойства и геометрические характеристики поперечных сечений элементов несущего каркаса которых не менее чем у вышеуказанных, при условии согласования марок сплавов с ФЦС.

Для изготовления элементов противопожарных коробов, устанавливаемых по периметру оконных (дверных) проёмов, противопожарных рассечек (см. п.2.8) следует применять листовую сталь толщиной не менее 0,5 мм. Марки сталей или их антикоррозионная защита должны согласовываться ФЦС.

2.2. На участках фасада:

- на высоту не менее 1,2 м от верхних откосов оконных проёмов и на ширину не менее 0,3 м в каждую сторону от соответствующих вертикальных откосов дверных проёмов;





- на участках фасада с оконными проемами, принадлежащими одному помещению при расстоянии между ними 0,6 м и менее, шириной равной расстоянию между крайними (внешними) вертикальными откосами смежных оконных проёмов и дополнительно по 0,3 м в каждую сторону от этих откосов и высотой равной высоте оконных проёмов и дополнительно на высоту не менее 1,2 м;

- на участках сопряжения стен фасада, образующих внутренние вертикальные углы здания  $135^{\circ}$  и менее (в том числе и с ограждениями балконов/лоджий) при наличии в одной из стен оконного проёма, расположенного на расстоянии 1,2 м и менее от внутреннего вертикального угла, на ширину от соответствующего вертикального откоса проёма до внутреннего угла и от внутреннего угла в направлении сопрягаемой стены на расстояние 1,2 м и на высоту внутреннего угла здания или части высоты здания (на высоту не менее 2,4 м от верхнего откоса самого верхнего проема), для крепления элементов несущего каркаса между собой, должны применяться метизы из стали.

На остальной площади фасада допускается применение метизов из алюминиевых сплавов при условии согласования их использования ФЦС.

2.3. Крепление кронштейнов каркаса к строительному основанию должно осуществляться с помощью анкеров и/или анкерных дюбелей, имеющих «Техническое свидетельство» (далее по тексту «ТС») и допущенных ФЦС для применения в фасадных системах.

2.4. Над верхним откосом каждого оконного (дверного) проема в фасадной системе должна устанавливаться стальная пластина-перемычка из коррозионно-стойкой стали или стали с антикоррозионным покрытием, которая должна соединять смежные вертикальные направляющие каркаса. Ширина пластины-перемычки – не менее 150 мм, длина – не менее длины горизонтального откоса соответствующего проема и дополнительно не менее 0,3 м влево и вправо от него с креплением к направляющим, находящимся вне створа оконного проема, толщина – не менее 0,5 мм; крепление пластины-перемычки к направляющим каркаса должно осуществляться метизами из коррозионностойкой стали.

2.5. В качестве утеплителя в системе должны применяться негорючие (группа НГ по ГОСТ 30244-94) минераловатные плиты с волокном из каменного литья, имеющих ТС и допущенных для применения в фасадных системах. В системе допускается использование комбинации из негорючих минераловатных плит и негорючих плит из стекловолокна. В последнем случае стекловолокнистые плиты утеплителя устанавливаются на строительное основание и покрываются слоем из минераловатных негорючих плит толщиной не менее 50 мм. Кроме того, по периметру оконных (дверных) проёмов, непосредственно за стальными элементами облицовки противопожарного короба оконного (дверного) проема должны устанавливаться полосы из негорючей минераловатной плиты шириной не менее 150 мм и толщиной равной общей толщине утеплителя в системе.

Конкретные марки стекловолокнистых плит должны быть согласованы с ФЦС.

Крепление плит утеплителя к строительному основанию должно осуществляться с помощью дюбелей тарельчатого типа, в том числе пластмассовых, со стальным сердечником, имеющих ТС и допущенных для применения в фасадных системах.

2.6. Допускается устанавливать со стороны наружной поверхности утеплителей однослойную влаго-ветрозащитную мембрану из пленки «TYVEK Housewrap», «TYVEK SOFT» производства фирмы «Du Pont Engineering Product S.A.» (Люксембург), «Фибротек РС-3 Проф» производства ООО «Лентекс» (Россия), «ТЕНД» (поставщик ООО «Парагон», Россия) или «Тектотен-Топ 2000» производства фирмы «Tectoten Bauprodukte GmbH» (Германия), «Изо-лтекс» по ТУ 5774-005-51256706-2007 производства ООО «Аяском» (г. Москва) с перехлестом смежных полотен пленки не более 100...150 мм, имеющей ТС и допущенной к применению в фасадных системах.

Использование других влаговетрозащитных мембран до проведения соответствующих огневых испытаний по ГОСТ 31251 в составе навесных фасадных систем не допускается.

Применение влаговетрозащитных мембран в сочетании с минераловатными плитами имеющими «кэшированную» внешнюю поверхность запрещается!

ЕДИНИЦА  
ИЗМЕРЕНИЯ  
Температура

2.7. При установке в системах поверх утеплителя вышеуказанных влаговетрозащитных мембран в системе рекомендуется устанавливать стальные сплошные или перфорированные горизонтальные отсечки, перекрывающие воздушный зазор в системе, препятствующие (в случае возникновения пожара) распространению горения мембраны и предотвращающие выпадение горящих капель пленки из воздушного зазора системы. Отсечки должны выполняться из тонколистовой (толщиной не менее 0,5 мм) коррозионностойкой стали и/или стали с антикоррозионным покрытием; диаметр отверстий в отсечках – не более 5...6 мм, ширина перемычек между отверстиями – не менее 15 мм. Сопряжение всех возможных элементов отсечки и ее крепление – с помощью метизов из вышеуказанных сталей. Отсечка должна пересекать или вплотную примыкать к пленочной мембране; отсечки должны устанавливаться у открытых, обращенных вниз торцов системы, вдоль всей их длины, и дополнительно по всему периметру фасада через каждые 6 м (два этажа) по высоте здания; со стороны всех прочих открытых торцов системы, *независимо от наличия в системе утеплителя и мембраны*, должны устанавливаться перекрывающие эти торцы системы крышки или заглушки, накладки, козырьки и т.п., препятствующие возможному попаданию внутрь системы источников зажигания;

В случае применения в НФС в качестве влаго-ветрозащитной мембраны строительной ткани «ТЕНД» устройство промежуточных поэтажных противопожарных расщечек для всех видов облицовок не требуется.

2.8. По периметру сопряжения навесной фасадной системы с оконными (дверными) проемами с целью предотвращения возможности проникновения огня во внутренний объем фасадной системы должны устанавливаться противопожарные короба обрамления оконных (дверных) проемов. Противопожарные короба могут изготавливаться как в виде единой конструкции заводской сборки, так и в виде составной конструкции, монтируемой непосредственной на фасаде из соответствующих элементов (панелей облицовки).

Элементы противопожарного короба оконных (дверных) проемов должны выполняться из листовой коррозионностойкой стали или стали с антикоррозионным покрытием толщиной не менее 0,5 мм (марки сталей должны согласовываться ФЦС); при этом элементы верхнего и боковых откосов короба должны иметь выступы-бортики с вылетом за лицевую поверхность облицовки основной плоскости фасада.

Высота/ширина поперечного сечения выступов элемента верхнего и боковых откосов – не менее 35 мм, вылет за плоскость фасада верхнего и боковых откосов (по отношению к наружной поверхности плит из керамического гранита) – не менее 30 мм.

Верхние и боковые панели противопожарного короба должны иметь отбортовку со стороны строительного основания. Высота отбортовки должна иметь размер, исключающий возможность проникновения огня во внутренний объем системы, при этом часть отбортовки в пределах собственно стены должна иметь размер не менее 25 мм.

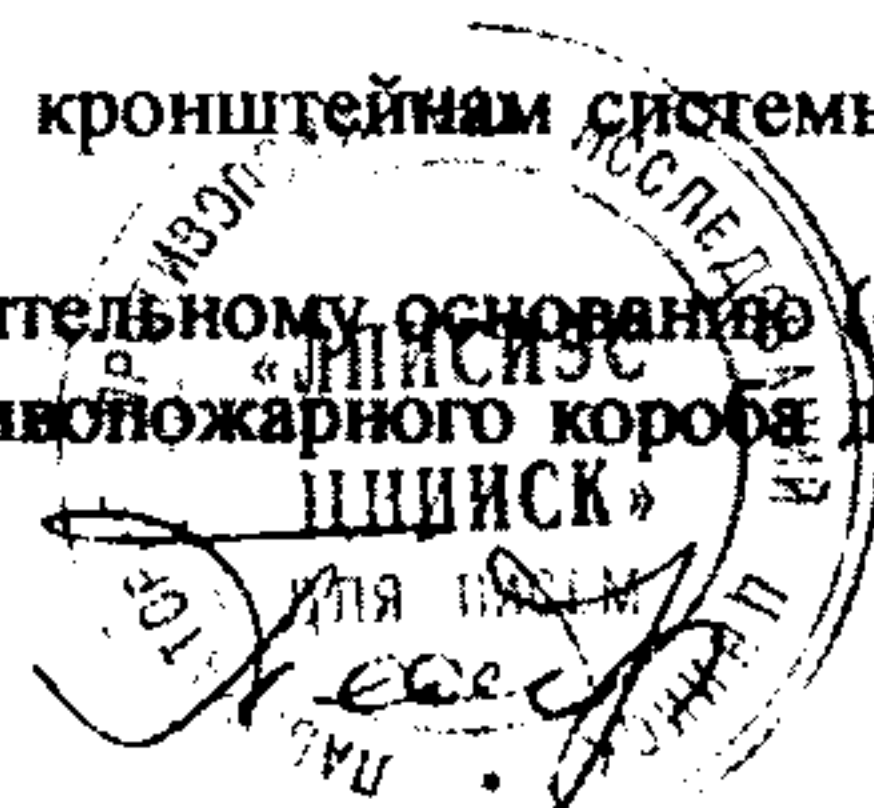
При применении составного противопожарного короба, его панели облицовки откосов проемов должны объединяться в единый короб с применением метизов из коррозионно-стойкой стали.

Для организации слива капельной влаги из внутреннего объема верхнего элемента короба допускается на его нижней поверхности предусматривать отверстия диаметром не более 8 мм, с шагом не менее 100 мм.

Короб должен иметь крепление к строительному основанию (стене) с помощью анкеров; шаг крепления верхней панели короба к строительному основанию (стене) не должен превышать 400 мм. Кроме того, верхняя панель противопожарного короба со стороны облицовки должны дополнительно крепиться стальным уголком толщиной не менее 1 мм к каждому кронштейну системы, расположенному непосредственно над верхним откосом проема, в том числе (обязательно!) в середине пролёта.

Крепление вышеуказанных стальных уголков к кронштейнам системы должно осуществляться стальными метизами.

Шаг крепления боковых откосов короба к строительному основанию (стене) - не менее 600 мм, при этом боковые (вертикальные) панели противопожарного короба должны дополни-





тельно крепиться со стороны облицовки к вертикальным направляющим, расположенным вдоль вертикальных откосов оконных (дверных) проёмов с шагом не более 600 мм.

В качестве соединительных элементов между противопожарным коробом и анкером крепления к строительному основанию следует применять стальные уголки.

Крепление элементов противопожарного короба к элементам оконных блоков не может рассматриваться как крепление к строительному основанию!

Во внутреннем объеме верхнего элемента короба должна быть установлена полоса из негорючей минераловатной плиты плотность не менее  $80 \text{ кг/м}^3$ . Плита должна быть шириной не менее ширины проёма, высотой не менее 30 мм и глубиной равной глубине короба обрамления.

2.9. В качестве облицовки в системе могут использоваться по основной плоскости фасада плиты керамогранитные с размерами в плане не более  $0,6 \times 0,6 \text{ м}$  и толщиной  $(8 \dots 12)^{+0,5}$  мм производства фирм «GRANITI FIANDRE S.p.A.» (Италия), «Impronta Italgraniti Ceramiche S.p.A.» (Италия), «MIRAGE Granito Ceramito S.p.A.» (Италия), «LEONARDO S.p.A.» (Италия), «VENEZIA CEREMIC Co., Ltd» (КНР), «NANHAI CITY JINDO CERAMICS Co. Ltd.» (КНР), «GUANGDONG DONG-PENG CERAMIC Co., LTD» (КНР-Гонконг), «FOSHAN NANHAI HUATAO CERAMIC Co., LTD» (КНР), «Fiorano», «Nanhai Huiya Ceramics Co., LTD» (Китай), «ПИАСТРЕЛЛА» и «Hitom Ceramic» (КНР), а также керамогранитные плиты размером до  $1200 \times 600 \text{ мм}$  (ширина \* высота) производства фирм «NANHAI CITY JINDO CERAMICS Co. Ltd.» (КНР), «Hitom Ceramic» (КНР) и «Mirag Granito Ceramica» (Италия).

Допускается применение керамогранитных плит других фирм-производителей, прошедших огневые испытания по ГОСТ 31251-2003 в составе других навесных фасадных систем, имеющие ТС ФЦС и допущенные к применению в навесных фасадных системах с каркасом из алюминиевых сплавов!

2.10. Для крепления плит керамического гранита должны применяться кляммеры из нержавеющей стали, толщиной не менее 1,2 мм и с шириной зацепа кляммера не менее 10 мм.

2.10.1. Крепление керамогранитных плит размером  $600 \times 600 \text{ мм}$  должно осуществляться следующим образом.

Начиная с высоты 5м здания, в пределах участков фасада здания:

- над оконными проемами на высоту не менее 1,2 м, считая от верхней грани верхнего элемента стального обрамления оконного проема и на ширину, равную ширине оконного проема и дополнительно по 0,3 м в каждую сторону от боковых откосов оконных (дверных) проёмов;

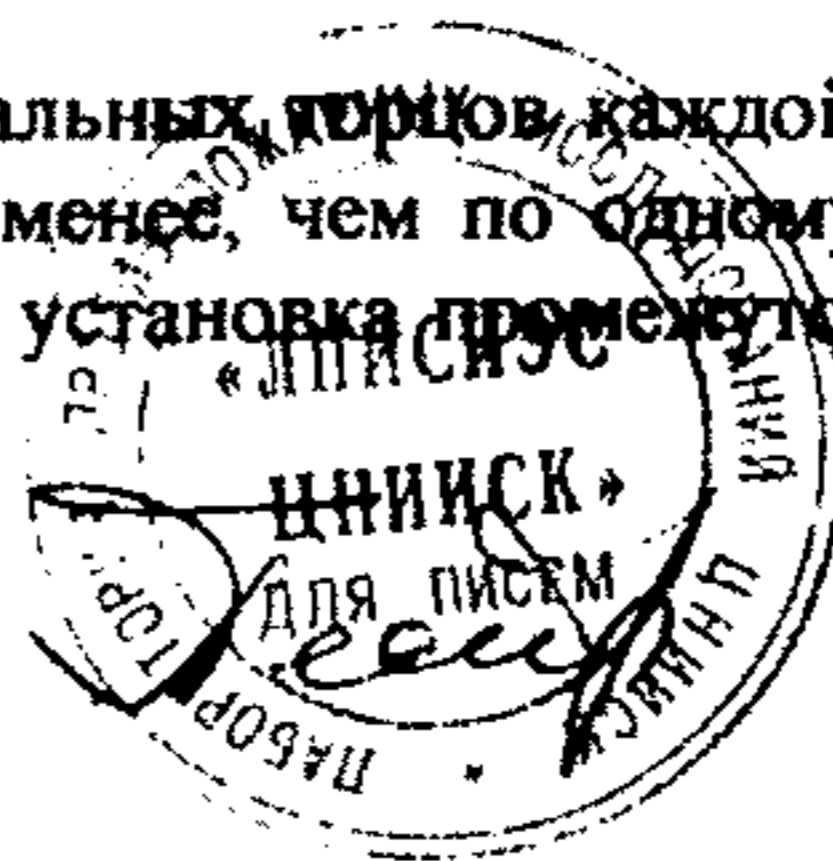
- на участках фасада, образующих внутренние вертикальные углы здания величиной  $135^\circ$  и менее (в том числе образованных стеной и остекление балконов и лоджий), в вертикальных створах шириной по 1,2 м в обе стороны от внутреннего угла здания, если в пределах или вплотную к внешней границе любого из них расположен проем(ы), (высота обоих этих створов – от уровня нижнего откоса нижнего проема в створе(ах) до уровня не менее 2,4 м над верхним откосом верхнего проема в створе (ах));

- на участках фасада с оконными проемами, принадлежащими одному помещению при расстоянии между ними 0,6 м и менее, шириной равной расстоянию между крайними (внешними) вертикальными откосами смежных оконных проёмов и дополнительно по 0,3 м в каждую сторону от этих откосов и высотой равной высоте оконных проемов и дополнительно на высоту не менее 1,2 м,

крепление плиток облицовки размером не более  $600 \times 600 \text{ мм}$ , должно выполняться следующим образом:

- «кляммеры» устанавливаются по всем четырем углам каждой из плиток, так чтобы угол фиксировался не менее, чем одним прижимом;

- по середине длины вертикальных и горизонтальных торцов каждой из плиток, превышающих 0,35 м, дополнительно устанавливается не менее, чем по одному «кляммеру» со двоянным прижимом; при высоте плитки менее 0,35 м установка промежуточных кляммеров не обязательна;



- на всех остальных участках фасада допускается не устанавливать дополнительные «кляммеры», обеспечивая крепление плиток облицовки только по углам или по расчёту. Кроме того, на этих же участках допускается применение кляммеров из алюминиевых сплавов («клипс») при условии их согласования ФЦС.

2.10.2. В системе допускается применение керамогранитных плит размером до 1200\*600 мм (ширина \* высота) следующих производителей: «NANHAI CITY JINDO CERAMICS Co. Ltd.» (КНР), «Hitom Keramik» (КНР) и «Mirag Granito Ceramica» (Италия).

Крепление керамогранитных плит размером (800 - 1200)\*600 мм должно осуществляться следующим способом.

Начиная с высоты 5м здания, в пределах участков фасада здания:

-над оконными проемами на высоту не менее 1,2 м, считая от верхней грани верхнего элемента стального обрамления оконного проема и на ширину, равную ширине оконного проема и дополнительно по 0,3 м в каждую сторону от боковых откосов оконных (дверных) проёмов;

- на участках фасада, образующих внутренние вертикальные углы здания величиной 135° и менее (в том числе образованных стеной и остекление балконов и лоджий), в вертикальных створах шириной по 1,2 м в обе стороны от внутреннего угла здания, если в пределах или вплотную к внешней границе любого из них расположен проем(ы), (высота обоих этих створов – от уровня нижнего откоса нижнего проема в створе(ах) до уровня не менее 2,4 м над верхним откосом верхнего проема в створе (ах));

- на участках фасада с оконными проемами, принадлежащими одному помещению при расстоянии между ними 0,6 м и менее, шириной равной расстоянию между крайними (внешними) вертикальными откосами смежных оконных проёмов и дополнительно по 0,3 м в каждую сторону от этих откосов и высотой равной высоте оконных проемов и дополнительно на высоту не менее 1,8 м, крепление плит облицовки должно выполняться следующим образом:

-«кляммеры» устанавливаются по всем четырем углам каждой из плит, так чтобы угол фиксировался не менее, чем одним прижимом;

- для плитки с длиной горизонтальных граней более 0,75 м (но не более 1,2 м; см. выше) по середине их длины следует дополнительно устанавливать еще по одному «кляммеру»;

- по середине высоты вертикальных и длины горизонтальных торцов каждой из плит дополнительно устанавливается не менее, чем по одному «кляммеру» со сдвоенным прижимом; при высоте плитки менее 0,35 м установка промежуточных кляммеров на вертикальных гранях плит не обязательна;

- на всех остальных участках фасада допускается не устанавливать дополнительные «кляммеры», обеспечивая крепление плиток облицовки только по углам или по расчёту. Кроме того, на этих же участках допускается применение кляммеров из алюминиевых сплавов («клипс») при условии их согласования ФЦС.

2.10.3. Применение керамогранитных плит, указанных в 2.10.2, с вертикальной ориентацией наибольшего размера плиты не допускается до проведения огневых испытаний (в настоящее время отсутствуют).

2.11. Воздушный зазор между наружной поверхностью утеплителя и внутренней поверхностью облицовки не должен быть менее 40 мм и превышать 150 мм; при этом должен быть обеспечен воздушный зазор не менее 20 мм между наружной поверхностью утеплителя и вертикальной направляющей.

2.12. В системе допускается выполнять облицовку откосов оконных (дверных) проемов из вышеуказанных керамогранитных плит поверх указанных выше стальных противопожарных коробов. Крепление плит облицовки к элементам противопожарного короба должно осуществляться с помощью вышеуказанных стальных кляммеров на заклепках из коррозионно-стойких сталей. При этом, со стороны каждой ориентированной поперек откосов грани плитки следует устанавливать не менее 2-х кляммеров; со стороны ориентированных вдоль откосов граней плитки следует устанавливать кляммеры с двойным зацепом. Общим требованием при расстановке кляммеров является условие, что масса условных прямоугольных сегментов плитки меж-

ВНПАСК  
ДЛЯ ИССЛЕДОВАНИЙ  
Технический отдел



ду ее углом и ближайшем кляммером, между смежными кляммерами по длине/высоте плитки должна быть менее 1 кг.

2.13. При варианте исполнения фасадной системы без утеплителя следует предусматривать локальную теплоизоляцию несущих и опорных кронштейнов каркаса системы на участках над проемами и по обеим боковым сторонам от проемов; высота участков над проемами – не менее 1,2 м от верхнего откоса проема, ширина равна ширине проема и дополнительно не менее, чем по 0,3 м влево и вправо; высота участков вдоль боковых откосов проемов равна высоте соответствующего проема, ширина – не менее 0,3 м, считая от соответствующего бокового откоса проема; теплоизоляция кронштейнов должна осуществляться полосой/сегментами из вышеуказанных минераловатных плит; у кронштейнов должна полностью защищаться опорная полка и не менее нижних 2/3 высоты «юстирующей» полки; толщина теплоизоляции «юстирующих» полок кронштейнов должна быть не менее 0,1 м со стороны каждой их грани; теплоизоляция опорных (примыкающих к строительному основанию) полок кронштейнов должна осуществляться полосой/сегментом из минераловатных плит толщиной не менее 0,05 м по всей площади полки, с припуском не менее 0,02 м за пределы каждого из ее торцов.

В пределах лоджий вышеуказанная локальная теплоизоляция не требуется.

2.14. По периметру сопряжения навесной фасадной системы «Thermotax-V»-10 с облицовкой керамогранитными плитами с другими системами утепления (штукатурными или навесными), или наружными ненесущими навесными стенами со светопрозрачными элементами (в том числе с витражными системами) их следует разделять по границе контакта полосами из негорючих (НГ по ГОСТ 30244) минераловатных плит шириной не менее 150 мм и толщиной равной большей из толщин сопрягаемых систем.

3. При выполнении требований и условий, приведенных в п. 2 настоящего экспертного заключения, класс пожарной опасности навесной фасадной системы «Thermotax-V»-10 с облицовкой из керамогранитных плит размером до 1200\*600 мм (ширина\*высота) по ГОСТ 31251-2003 «Конструкции строительные. Методы определения пожарной опасности Стены наружные с внешней стороны» соответствует К0.

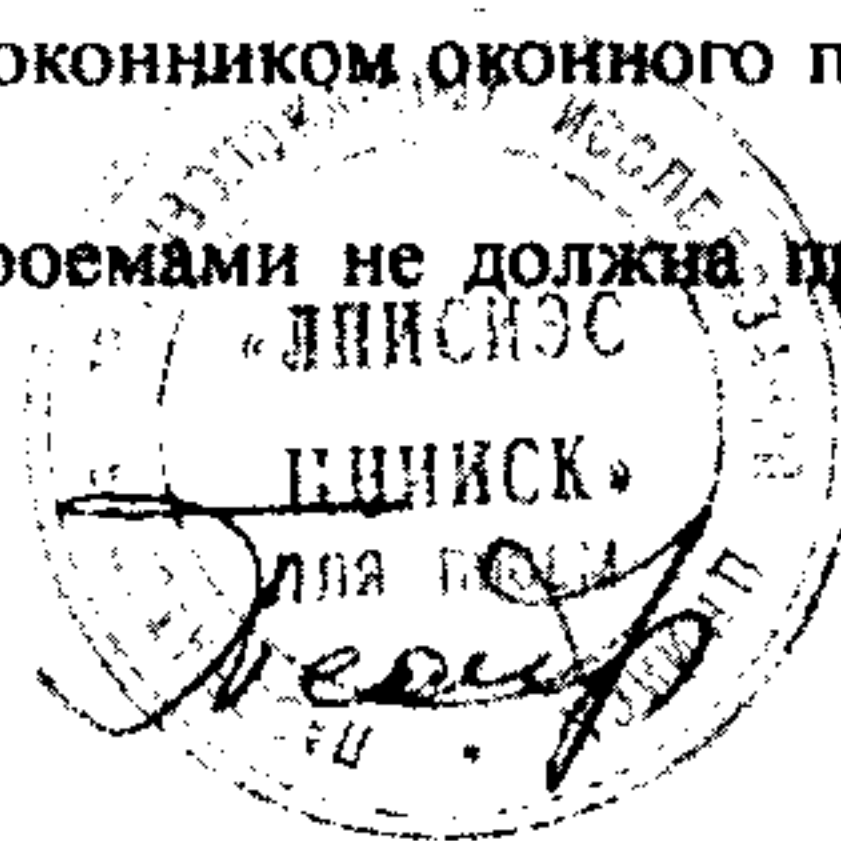
В соответствии с табл. 5\* СНиП 21-01-97\* «Пожарная безопасность зданий и сооружений» областью применения вышеуказанной навесной фасадной системы являются здания и сооружения всех степеней огнестойкости (по СНиП 2.01.02-85\* и СНиП 21-01-97\*), всех классов функциональной и конструктивной пожарной опасности по СНиП 21-01-97\*.

4. Наибольшая высота применения вышеуказанной системы для зданий различного функционального назначения, класса конструктивной пожарной опасности и в зависимости от ее класса пожарной опасности устанавливается следующими СНиП:

- СНиП 21-01-97\* «Пожарная безопасность зданий и сооружений»;
- СНиП 2.01.02-85\* «Противопожарные нормы»;
- СНиП 31-01-2003 «Здания жилые многоквартирные»;
- СНиП 2.08.02-89\* «Общественные здания и сооружения»;
- СНиП 2.09.04-87\* «Административные и бытовые здания»;
- СНиП 31-05-2003 «Административные здания учреждений и организаций (офисные здания);
- СНиП 31.02-2001 «Дома жилые одноквартирные»;
- СНиП 31.03-2001 «Производственные здания»;
- СНиП 31.04-2001 «Складские здания».

5. Вышеуказанные класс пожарной опасности и область применения рассматриваемой системы действительны для зданий соответствующих требованиям пп.4.2, 4.4 и 5.3 ГОСТ 31251-2003 «Конструкции строительные. Методы определения пожарной опасности. Стены наружные с внешней стороны», а именно:

- расстояние между верхом оконного проема и подоконником оконного проема вышележащего этажа должно составлять не менее 1,2 м;
- величина пожарной нагрузки в помещениях с проемами не должна превышать 700 МДж/м<sup>2</sup> (приблизительно 50 кг/м<sup>2</sup> древесины);



- «условная продолжительность» пожара не должна превышать 30 минут;
- высотность (этажность) самих зданий не превышает установленную действующими СНиП;
- соответствовать требованиям действующих СНиП в части обеспечения безопасности людей при пожаре;

- наружные стены должны быть выполнены с внешней стороны на толщину не менее 60 мм из кирпича, бетона, железобетона и других подобных негорючих материалов плотностью не менее 600 кг/м<sup>3</sup>, с плотной (без «пустошовки») заделкой негорючими материалами стыков (швов) между конструкциями и/или элементами конструкций наружных стен.

6. При применении навесной фасадной системы «Thermotax-V»-10 с облицовкой керамогранитными плитами должны выполняться следующие дополнительные строительные мероприятия:

- над выходами из здания должны быть сооружены защитные навесы (козырьки) из негорючих материалов с вылетом от фасада не менее 2 м и шириной равной ширине эвакуационного выхода и дополнительно по 0,5 м в каждую сторону от соответствующего вертикального откоса выхода;

- над открытыми выносными балконами, над которыми отсутствуют выше расположенные балконы, следует выполнять защитные навесы (козырьки) из негорючих материалов на всю ширину и длину соответствующего балкона, за исключением балконов самого верхнего этажа;

- при наличии в здании участков с разновысокой кровлей, она должна выполняться по всему контуру сопряжения с примыкающей к ней сверху фасадной системой как «эксплуатируемая» кровля в соответствии с п.2.11 СНиП II-26-76 «Кровли» шириной не менее 3 м.

7. Требования, изложенные в п.2 и 3, не распространяются (не обязательны для исполнения) при применении системы «Thermotax-V»-10 с облицовкой керамогранитными плитами на зданиях V степени огнестойкости (по СНиП 2.01.02-85\*) и зданиях класса конструктивной пожарной опасности С3 по СНиП 21-01-97\*. В этом случае класс пожарной опасности системы будет соответствовать К3.

8. Решение о возможности применения данной фасадной системы с позиций обеспечения пожарной безопасности на наружных стенах (участках стен) в зданиях, в которых не соблюдаются требования п.5 настоящего заключения, и/или здания характеризуются сложными архитектурными формами (наличие выступающих/западающих участков фасада, смежные с проемами внутренние углы и др.), принимается в установленном порядке, при представлении прошедшего экспертизу в ЛПИСИЭС ЦНИИСК им. В.А.Кучеренко проекта привязки системы к конкретному объекту.

9. Отступления от представленных в вышеуказанном «Альбоме...» технических решений, возможность замены предусмотренных в системе материалов и изделий на другие, согласовываются ФЦС.

10. При производстве на фасаде огневых работ (в том числе сварочных) следует соблюдать требования ППБ 01-03 (см. пп. 587,589,591 и др.), при этом следует в обязательном порядке изолировать негорючими материалами (группа горючести НГ по ГОСТ 30244) все открытые участки, в т.ч. воздушный зазор, монтируемого навесного фасада с целью исключения попадания во внутренний объем открытого огня или расплавленных (раскаленных) продуктов огневых работ.

11. Подразделения ГПС МЧС России, на подведомственной территории которых возводятся и эксплуатируются здания с навесной фасадной системой «Thermotax-V»-10, должны быть проинформированы Застройщиком о вероятности обрушения при пожаре единичных фрагментов облицовочной плитки массой более 1 кг в зоне пожара при воздействии на неё воды тушения.

12. Настоящее экспертное заключение должно быть внесено в «Альбом технических решений. Навесная фасадная система с воздушным зазором «Thermotax-V» - 10 (облицовка плитами из керамогранита)» (разработчик альбома ООО «Элитстрой», г. Москва, 2009 г.) в спе-

АРМ...  
ЦНИИСК  
Труфанов



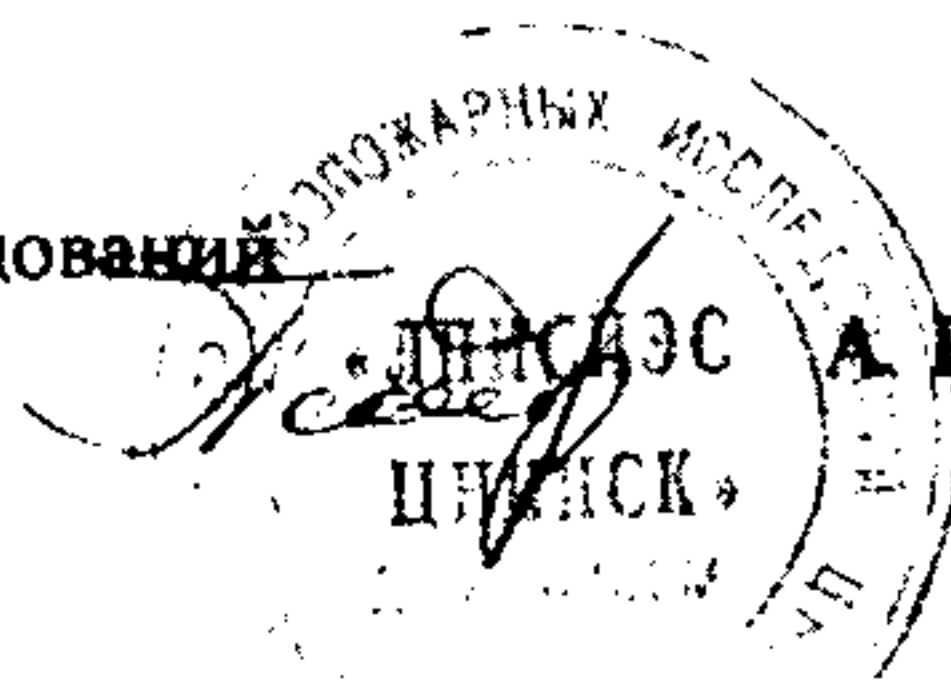
циальный раздел: «Пожарно-технические свойства, область применения и особые требования при применении навесной фасадной системы «Thermotax-V»-10 с облицовкой керамогранитными плитами размером до 1200\*600 мм с позиций обеспечения пожарной безопасности».

Настоящее экспертное заключение устанавливает требования к вышеуказанной навесной фасадной системе только с позиций обеспечения пожарной безопасности.

Обеспечение надёжной и безопасной эксплуатации этой системы в обычных (не аварийных) условиях предметом настоящего экспертного заключения не является и должно быть подтверждено «Техническим свидетельством» ФЦС.

Заведующий

Лабораторией (ранее Центра) противопожарных исследований  
ЦНИИСК им. В. А. Кучеренко



А. В. Пестрицкий

Тел. (499)-174-78-90

Настоящее заключение действительно только при подписи и печати на каждой странице

Настоящее заключение действительно до 26.10.2012 г.

Конец текста экспертного заключения

## Содержание

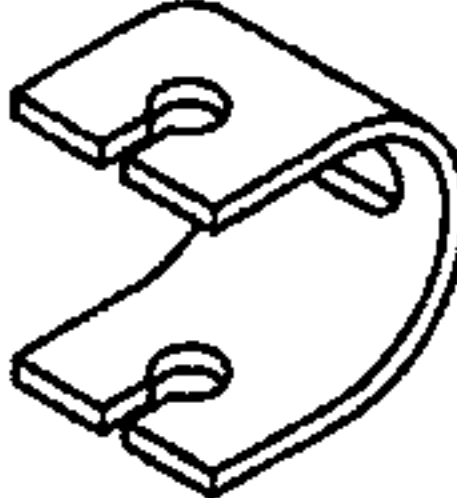
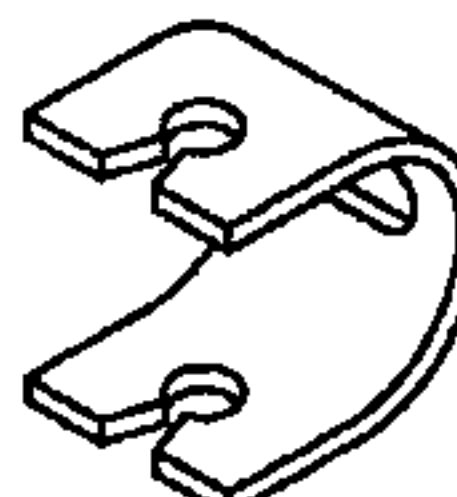
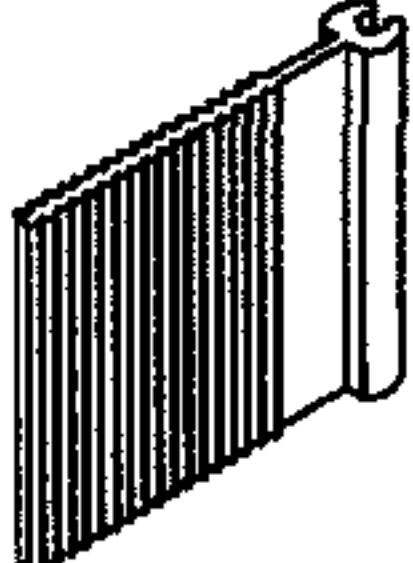
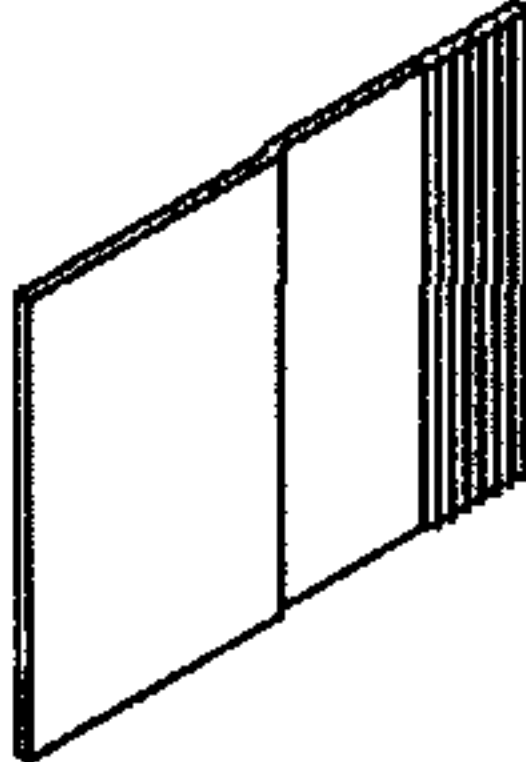
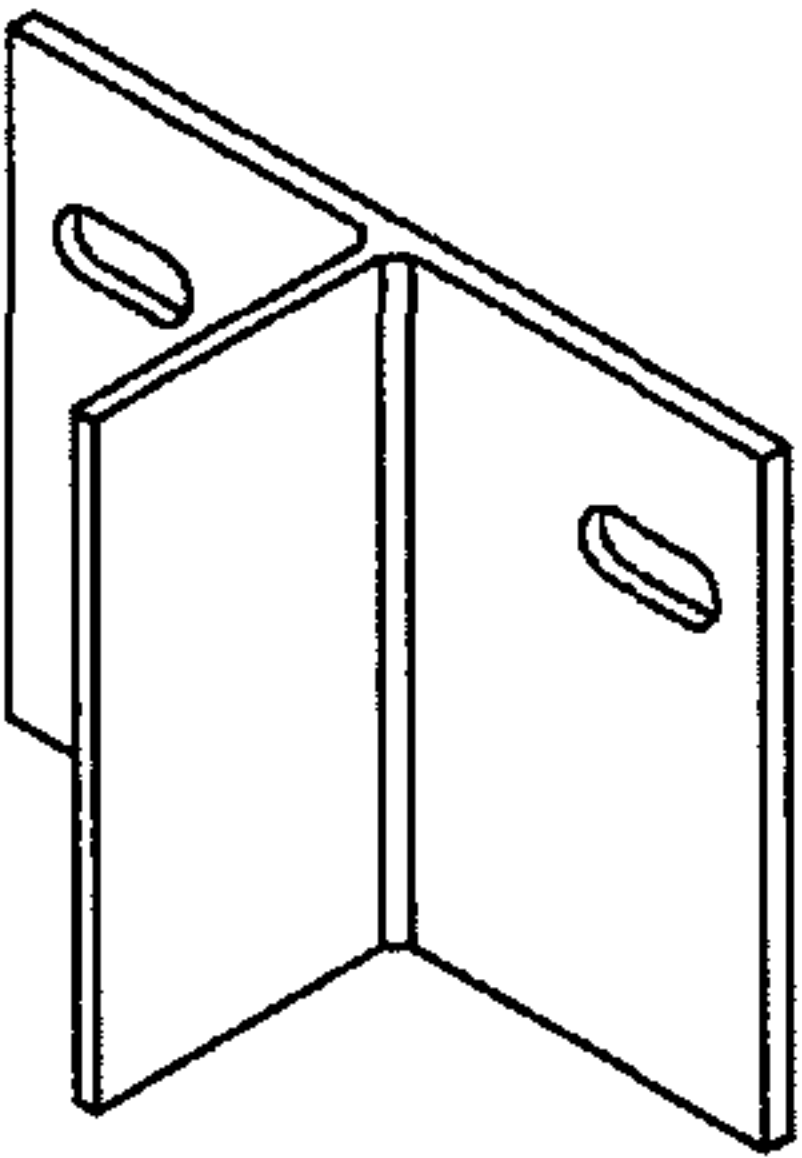
1. Перечень применяемых изделий	3
2. Общий вид системы	8
3. Варианты исполнения несущей конструкции	10
4. Возможности регулировок отнosa облицовки	18
5. Регулировки, позволяющие компенсировать неровности несущего основания	24
6. Разрезы и виды	28
7. Схема крепления обрамления оконного проема	44
8. Крепления плит утеплителя и ветровлагозащитной мембраны	45
Приложение. Чертежи сборочных узлов, деталей, профилей	48

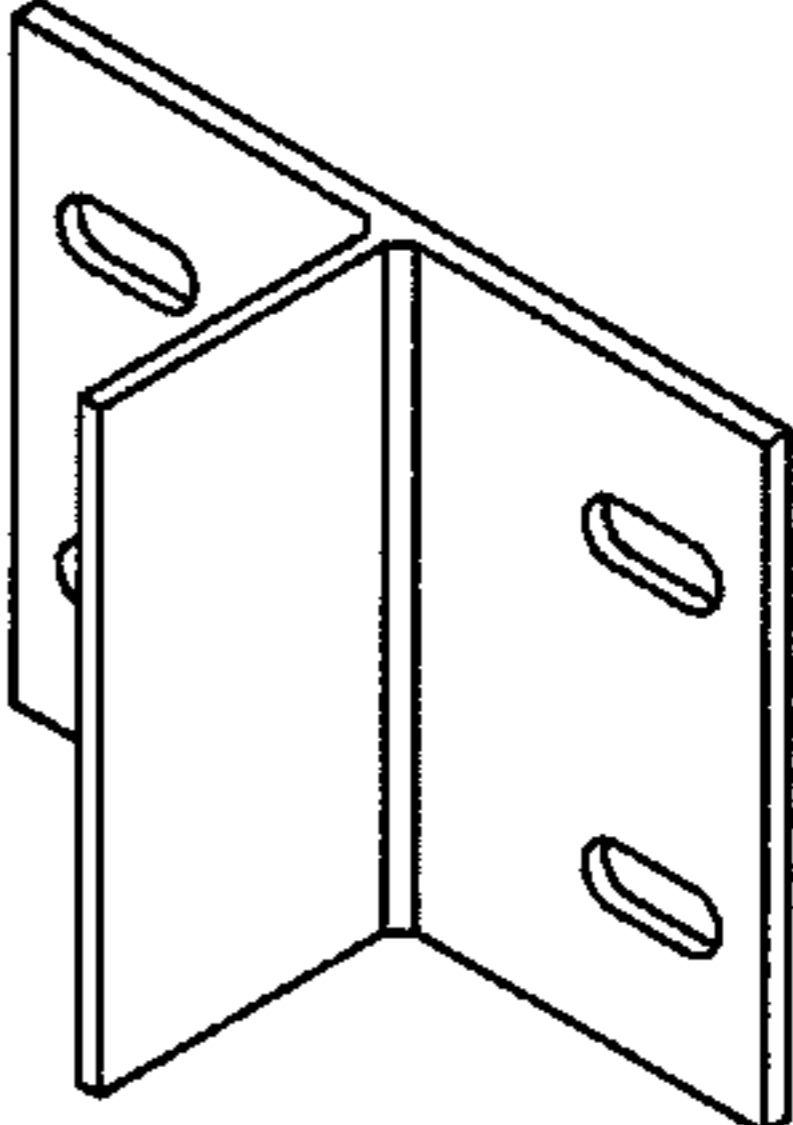
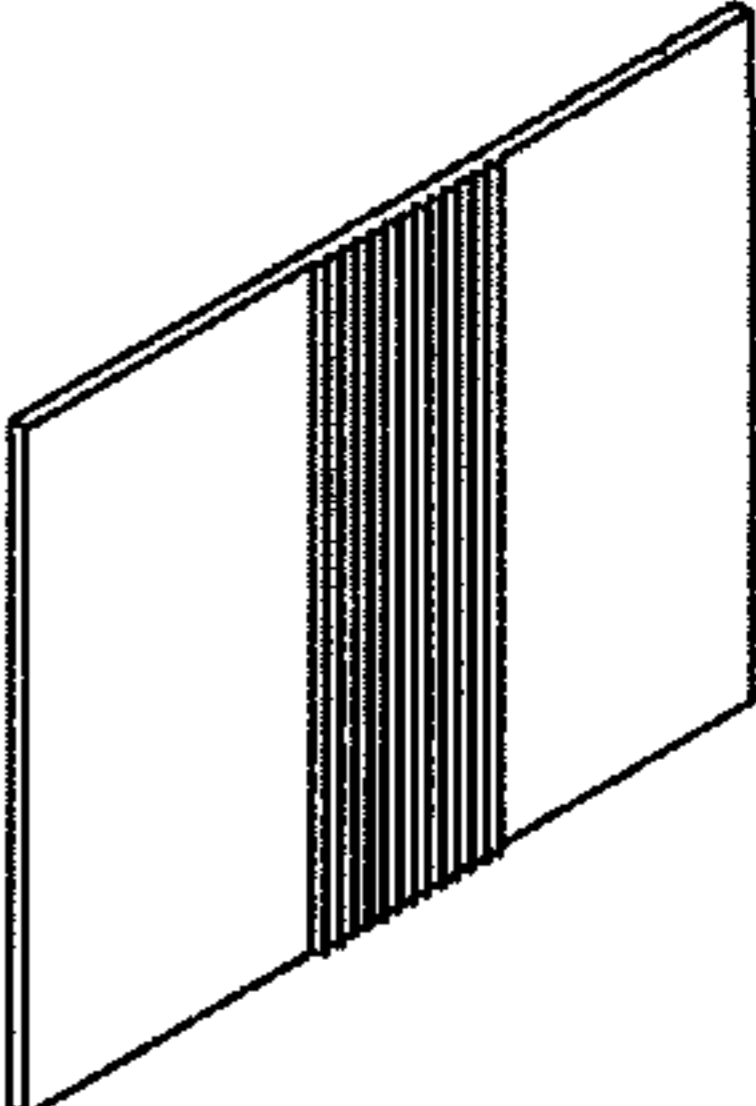
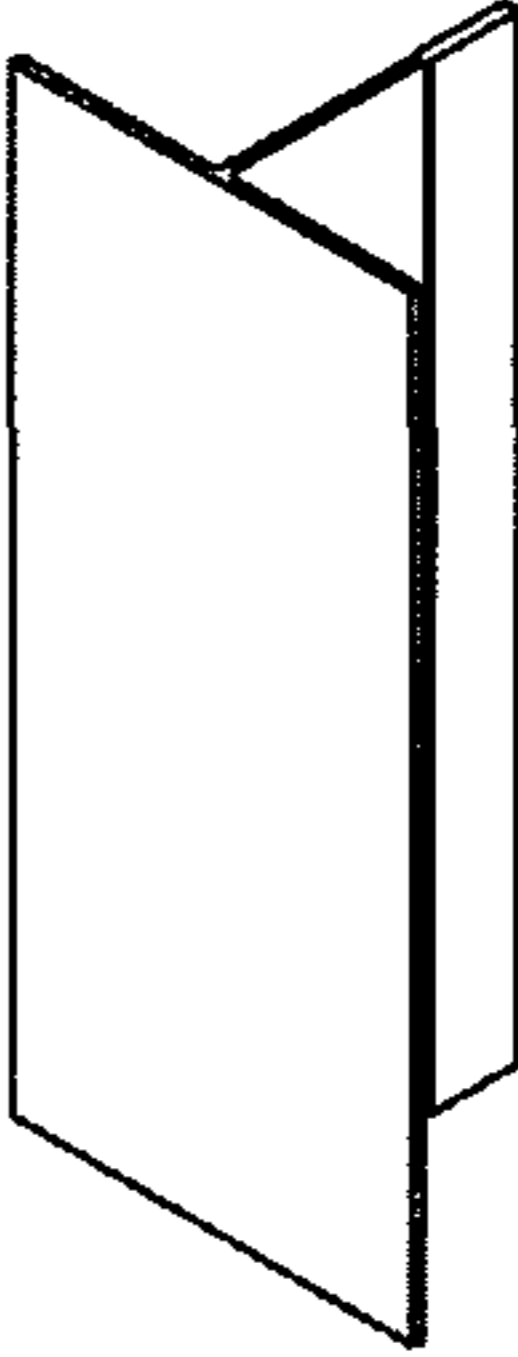
					Альбом технических решений "Thermotax-V"-10	Лист
Изм	Лист	N докум	Подп.	Дата		2



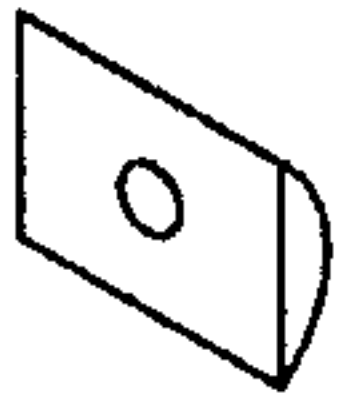
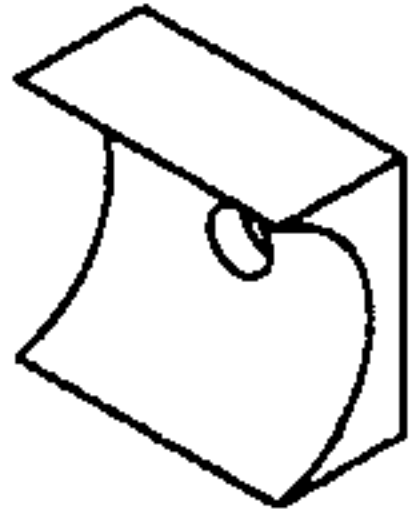
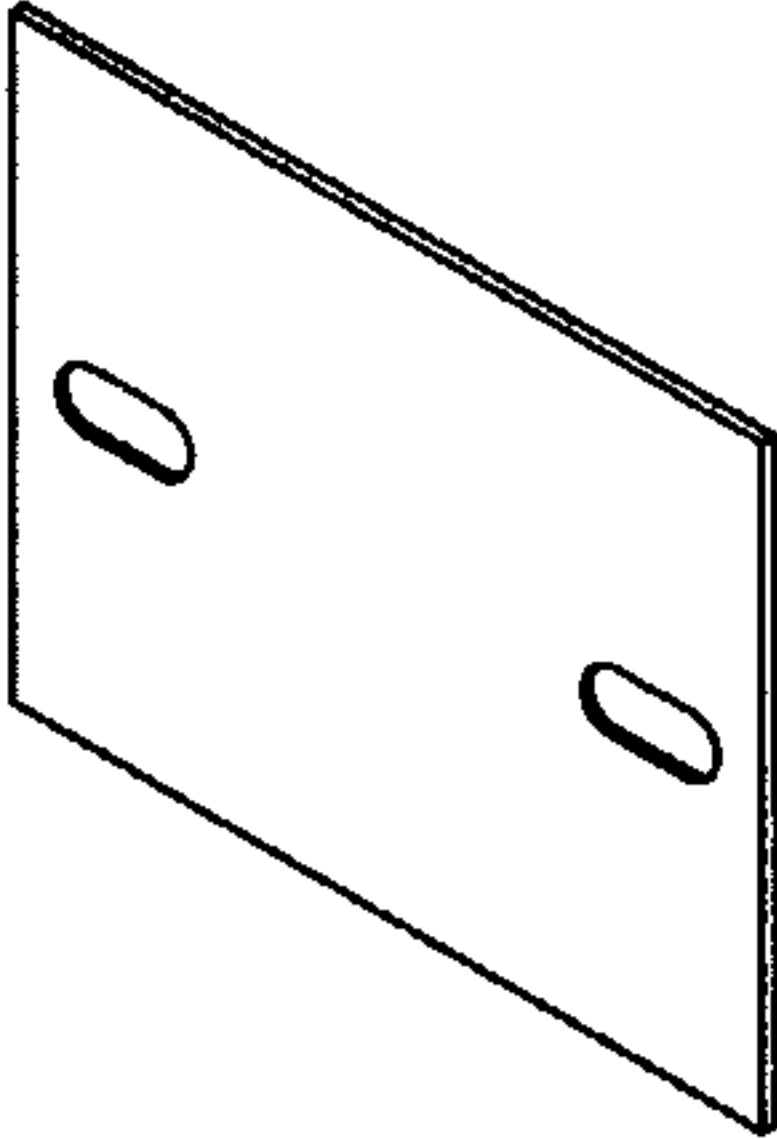
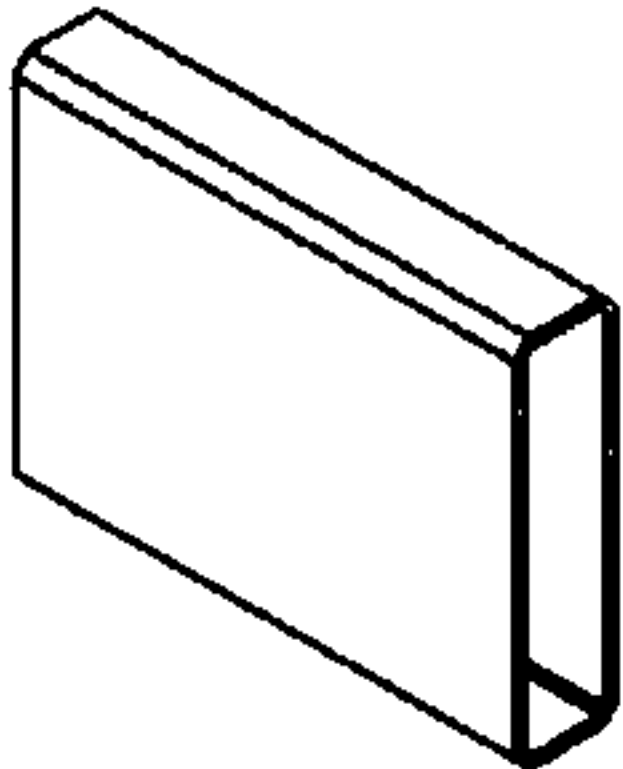
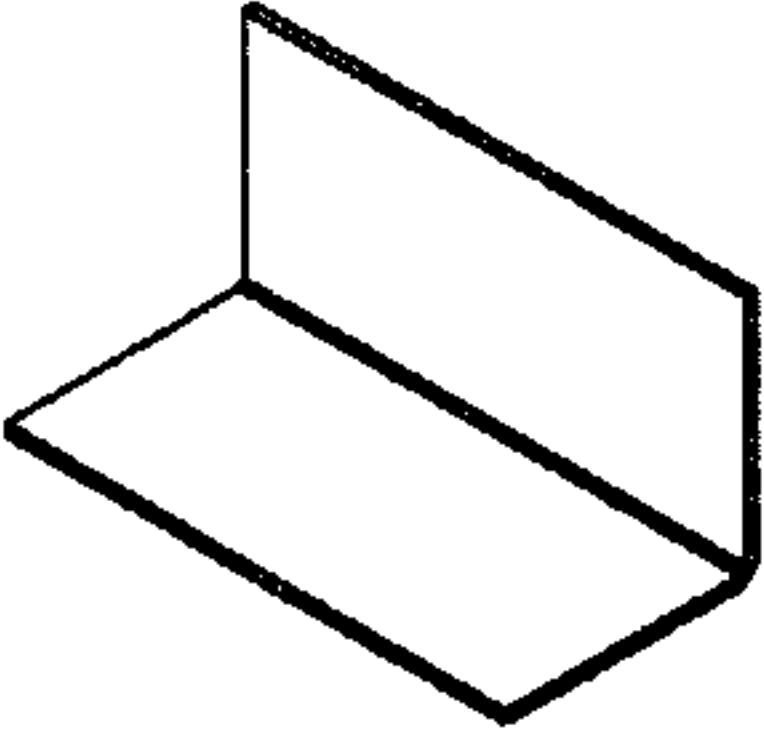
1. Перечень применяемых изделий.


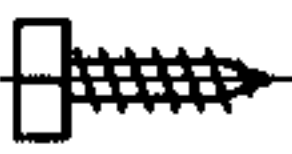

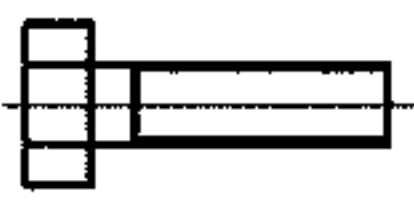


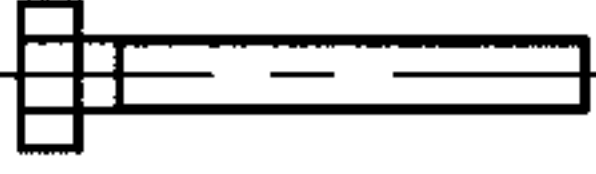






Чертежи профилей, деталей и сборочных узлов даны в Приложении

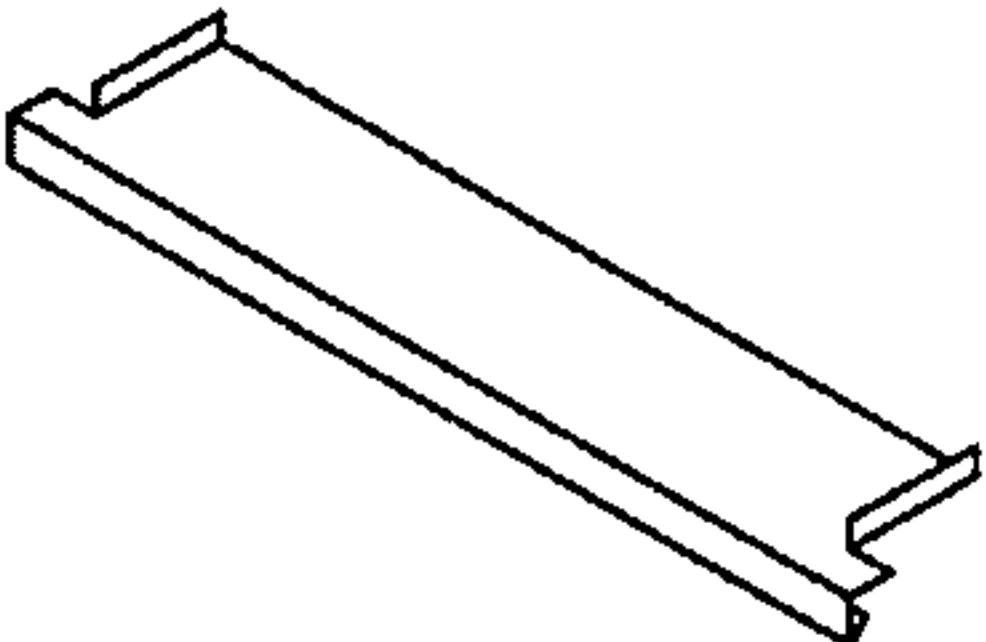
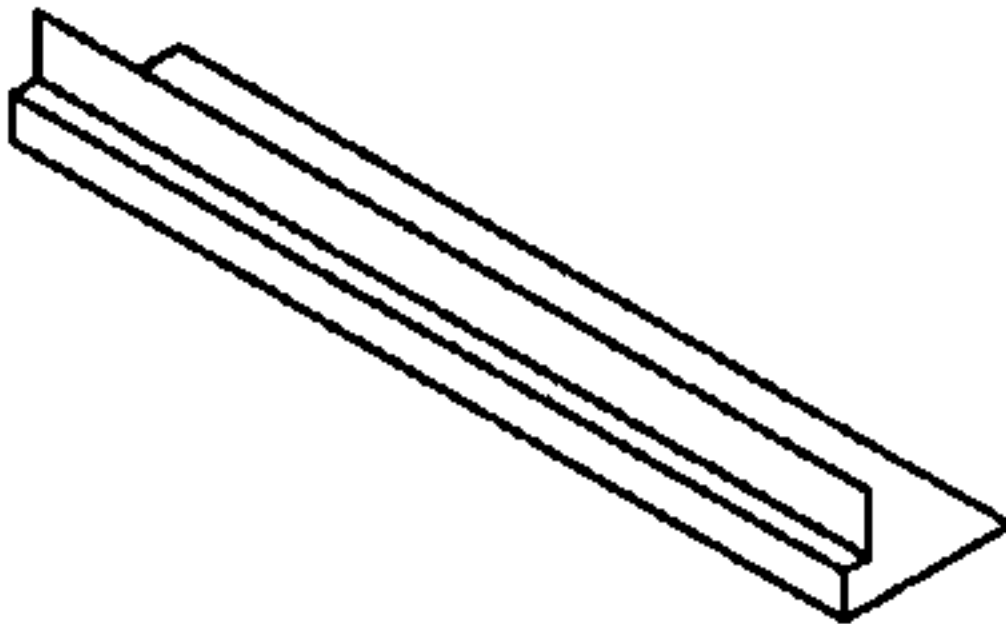
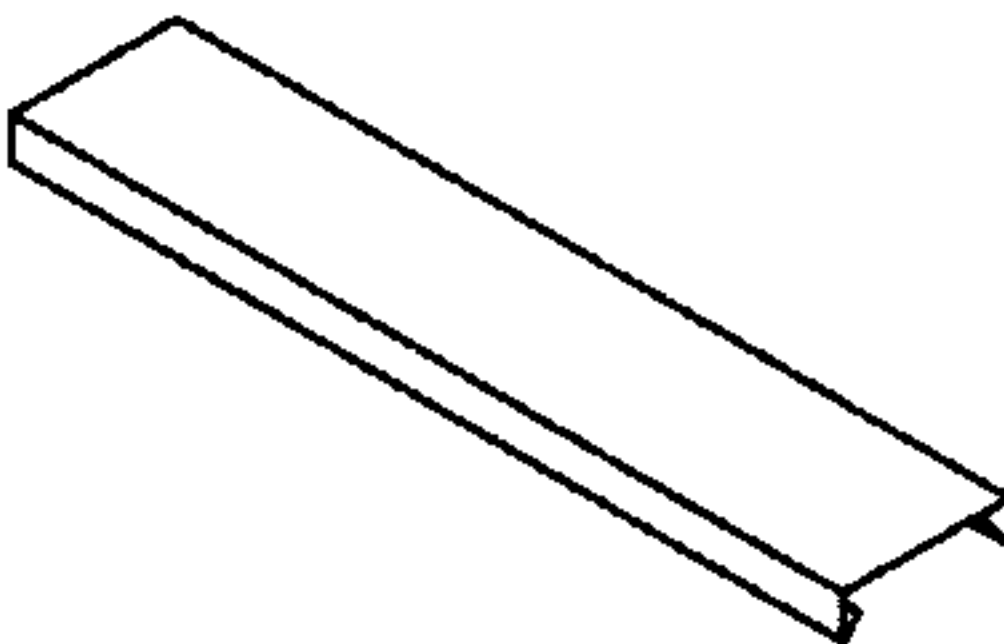
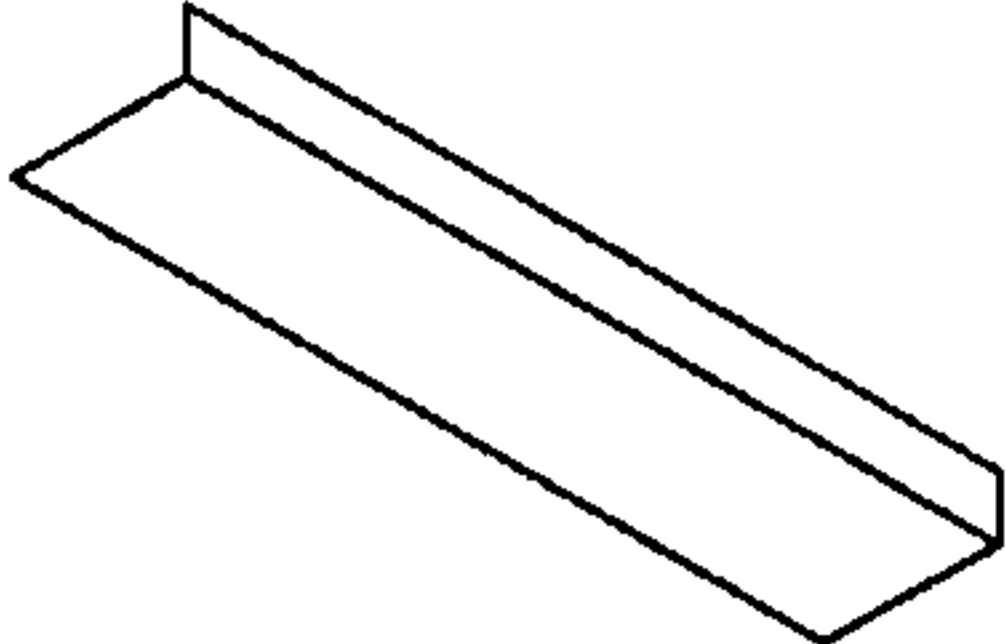
N	Обозначение	Наименование	Материал	Эскиз
1.	КО 1	Кронштейн опорный	АД31Т1(1310), А1MgSi(6060), А1Mg0,7Si(6063) ГОСТ 22233-2001	
2.	КО 2	Кронштейн опорный	АД31Т1(1310), А1MgSi(6060), А1Mg0,7Si(6063) ГОСТ 22233-2001	
3.	Ф 50 Ф 75 Ф 115	Флажок	АД31Т1(1310), А1MgSi(6060), А1Mg0,7Si(6063) ГОСТ 22233-2001	
4.	УФ 50-80 УФ 50-105 УФ 100-80 УФ 100-105 УФ 120-80 УФ 120-105	Удлинитель флажка	АД31Т1(1310), А1MgSi(6060), А1Mg0,7Si(6063) ГОСТ 22233-2001	
5.	КН 50 КН 75 КН 110	Кронштейн несущий	АД31Т1(1310), А1MgSi(6060), А1Mg0,7Si(6063) ГОСТ 22233-2001	
Альбом технических решений "Thermotax-V"-10				Лист 3
Изм	Лист	N докум	Подп.	Дата

N	Обозначение	Наименование	Материал	Эскиз		
6.	КС 50 КС 75 КС 110	Кронштейн стыковочный	АДЗ1 П1(1310), А1MgSi(6060), А1Mg0,7Si(6063) ГОСТ 22233-2001			
7.	УК 120-120 УК 120-145  УК 50-120 УК 50-145	Удлинитель кронштейна	АДЗ1 П1(1310), А1MgSi(6060), А1Mg0,7Si(6063) ГОСТ 22233-2001			
8.	НВ	Направляющая вертикальная	АДЗ1 П1(1310), А1MgSi(6060), А1Mg0,7Si(6063) ГОСТ 22233-2001			
Изм	Лист	N докум	Подп.	Дата	Альбом технических решений "Thermotax-V"-10	Лист
						4



N	Обозначение	Наименование	Материал	Эскиз
9.	ВК	Вкладыш	АД31 Т1(1310), А1MgSi(6060), А1Mg0,7Si(6063) ГОСТ 22233-2001	
10.	ОК	Опора	Полипропи- лен	
11.	ТП	Термопрокладка	Паронит ПОН-Б ГОСТ 481-80	
12.	Труба 75x20x2		АД31 Т1(1310), А1MgSi(6060), А1Mg0,7Si(6063) ГОСТ 22233-2001	
13.	Уголок 50x50x2  Уголок 30x50x2		АД31 Т1(1310), А1MgSi(6060), А1Mg0,7Si(6063) ГОСТ 22233-2001	
Альбом технических решений "Thermtax-V"-10				Лист 5
Изм	Лист N докум	Подп.	Дата	

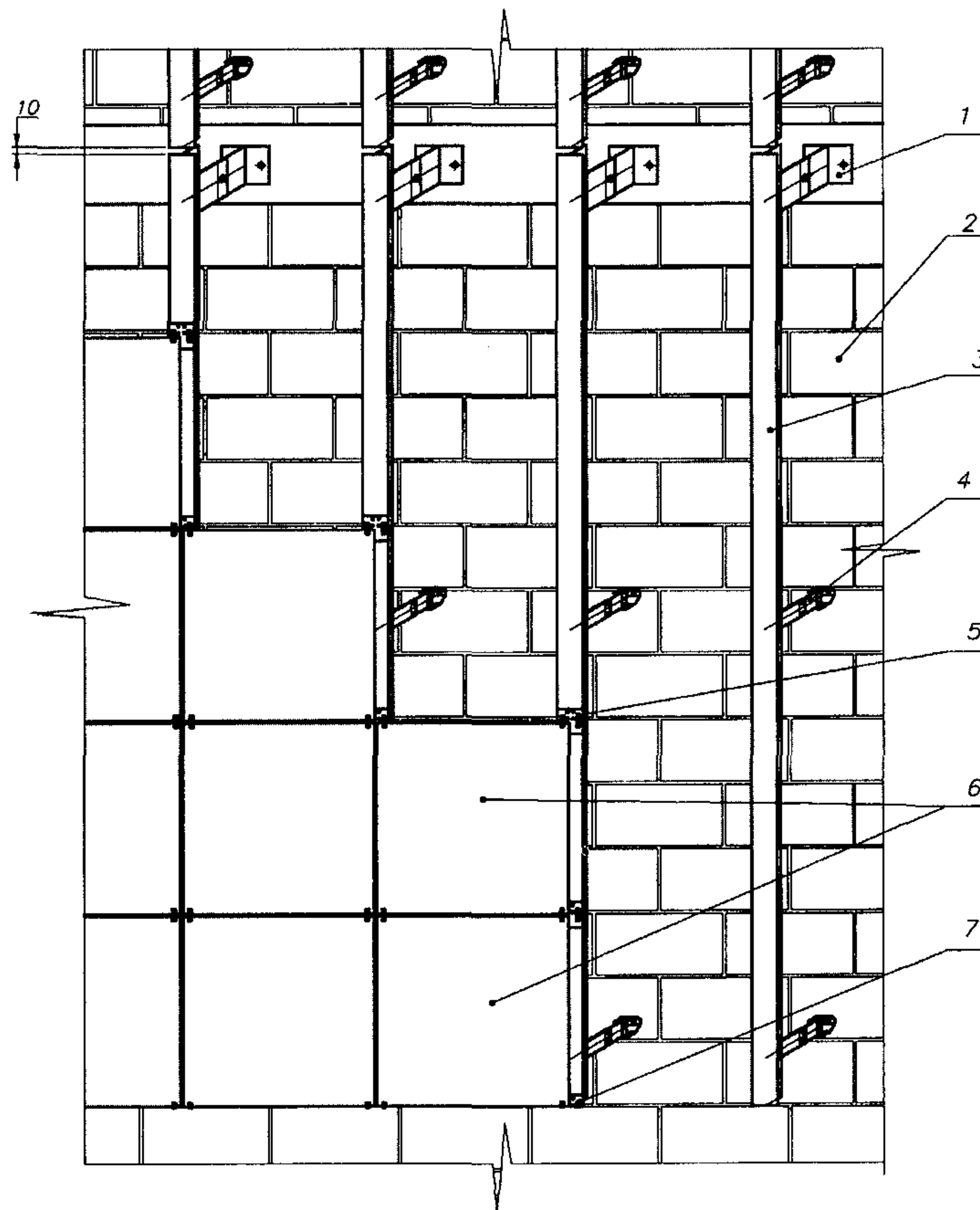
N	Обозначение	Наименование	Материал	Эскиз	
14.	Тех описание табл. N 1	Заклепка вытяжная	A2/A2, A/A2		
15.	6,3x19	Винт самонарезающий	Корр. стойк сталь		
16.		DIN 9021 Шайба кузовная 6x18	Корр. стойк сталь		
17.		Болт М8x20 ГОСТ 7798	Корр. стойк сталь		
18.		Гайка М8 ГОСТ 5915	Корр. стойк сталь		
19.		Шайба 8 ГОСТ 11371	Корр. стойк сталь		
20.		Болт М5x60 ГОСТ 7798	Корр. стойк сталь		
21.		Гайка М5 ГОСТ 5915	Корр. стойк сталь		
22.		DIN 9021 Шайба кузовная 5x15	Корр. стойк сталь		
23.	Тех описание табл. N 1	Тарельчатый дюбель			
24.	Тех описание табл. N 1	Анкерный крепеж			
25.	КР	Кляммер рядовой	Корр. стойк сталь		
26.	КК	Кляммер концевой	Корр. стойк сталь		
				Альбом технических решений "Thermotax-V"-10	Лист 6
Изм	Лист	N докум	Подп.	Дата	

N	Обозначение	Наименование	Материал	Эскиз	
27.		Отлив	Корр. стойк. сталь  Оцинков. сталь		
28.		Откос	Корр. стойк. сталь  Оцинков. сталь		
29.		Крышка парапета	Корр. стойк. сталь  Оцинков. сталь		
30.		Противопожарная отсечка	Корр. стойк. сталь  Оцинков. сталь		
Изм	Лист N докум	Подп.	Дата	Альбом технических решений "Thermotax-V"-10	Лист 7



## 2. Общий вид системы

### 2.1. Использование облицовочной плитки с габаритными размерами 600x600



Утеплитель условно не показан

1. Кронштейн несущий;
2. Несущее основание;
3. Направляющая вертикальная;
4. Кронштейн опорный;
5. Кляммер рядовой;
6. Плитка облицовочная;
7. Кляммер концевой.

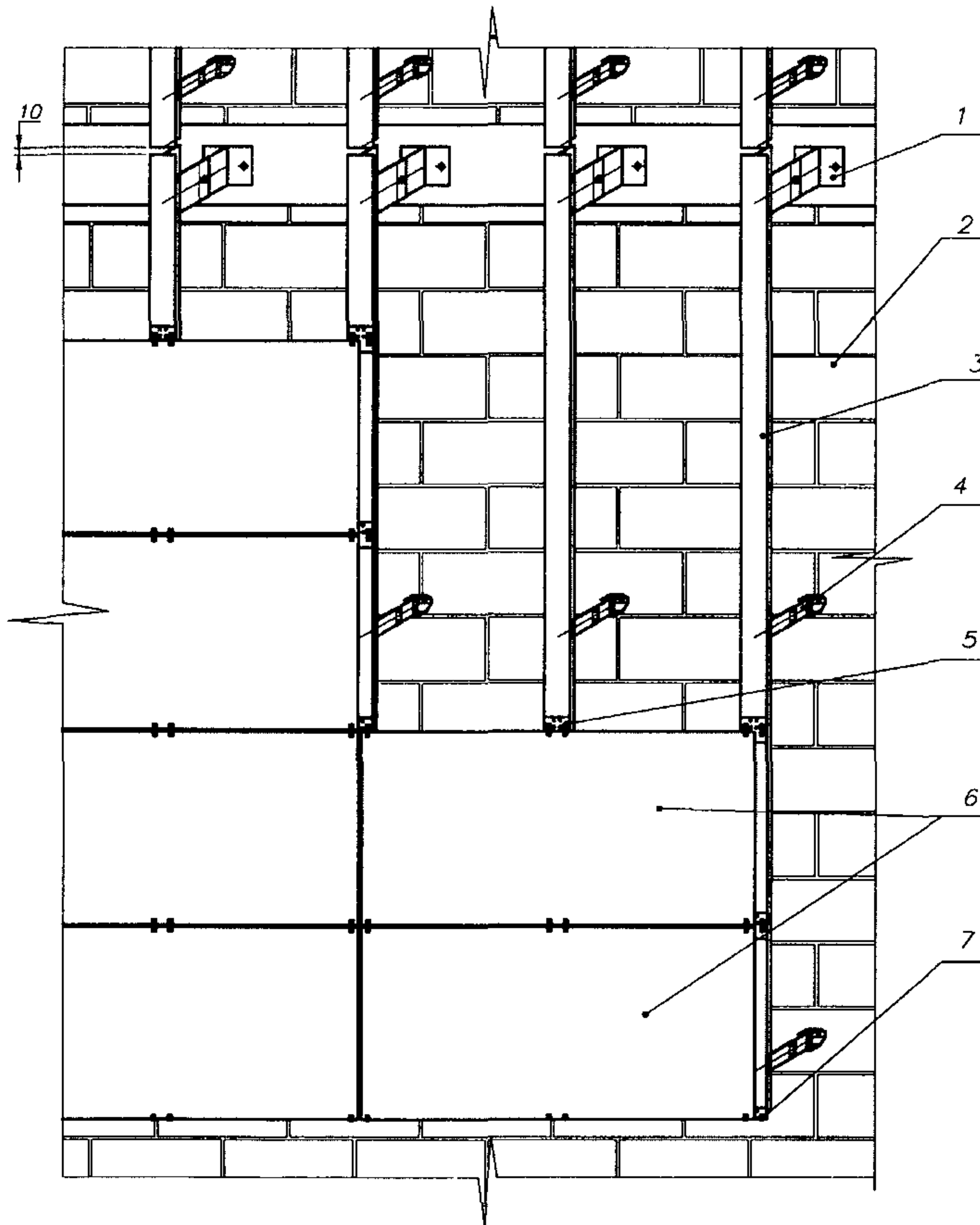
Изм	Лист	N докум	Подп.	Дата

Альбом технических решений  
"Thermotax-V"-10

Лист

8

2.2. Использование облицовочной плитки с габаритными размерами 1200х600



Утеплитель условно не показан

1. Кронштейн несущий;
2. Несущее основание;
3. Направляющая вертикальная;
4. Кронштейн опорный;
5. Кляммер рядовой;
6. Плитка облицовочная;
7. Кляммер концевой.

Изм	Лист	N докум	Подп.	Дата

Альбом технических решений  
"Thermotax-V"-10

Лист  
9

### 3. Варианты исполнения несущей конструкции

Схема I

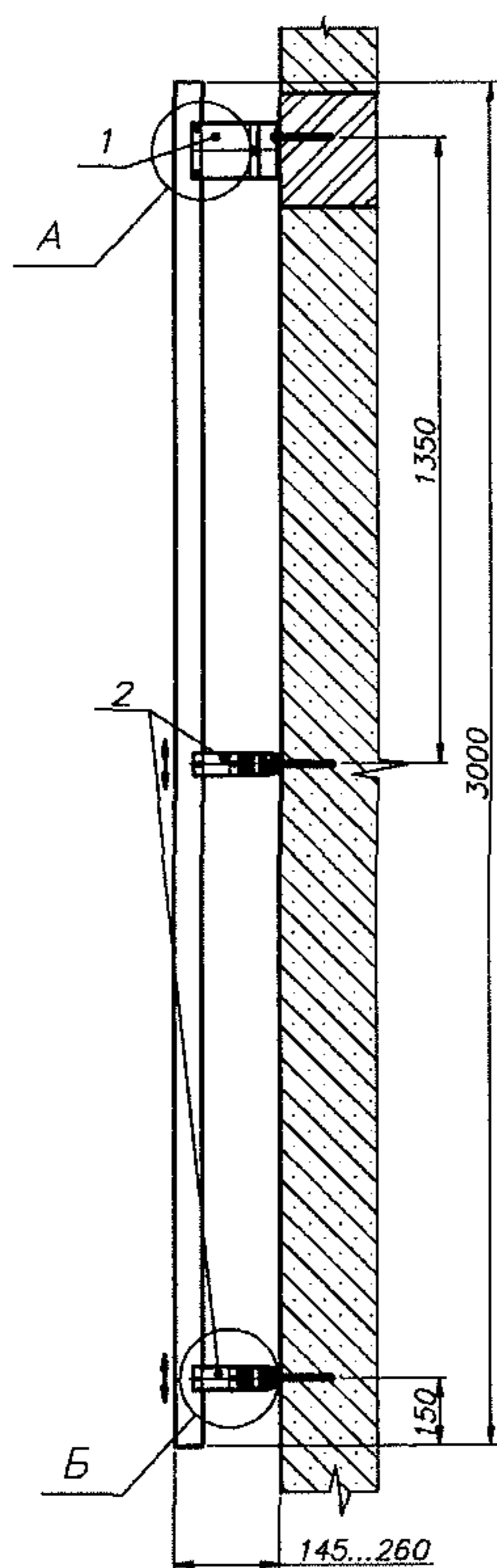
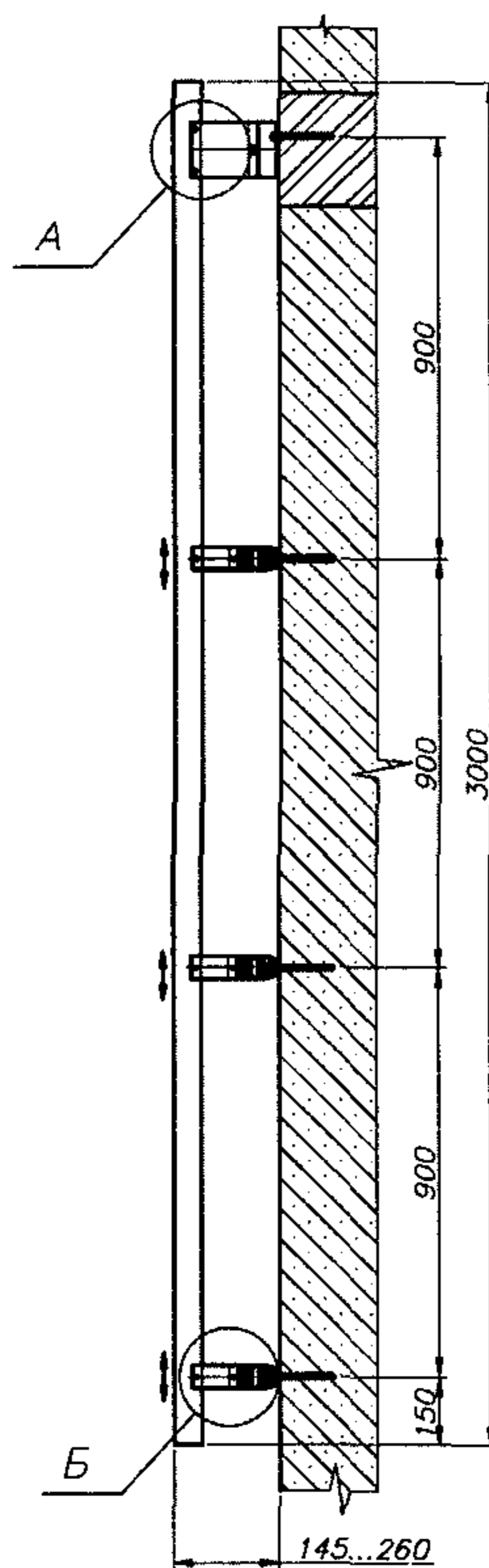


Схема II



- 1. Кронштейн несущий;
- 2. Кронштейн опорный.

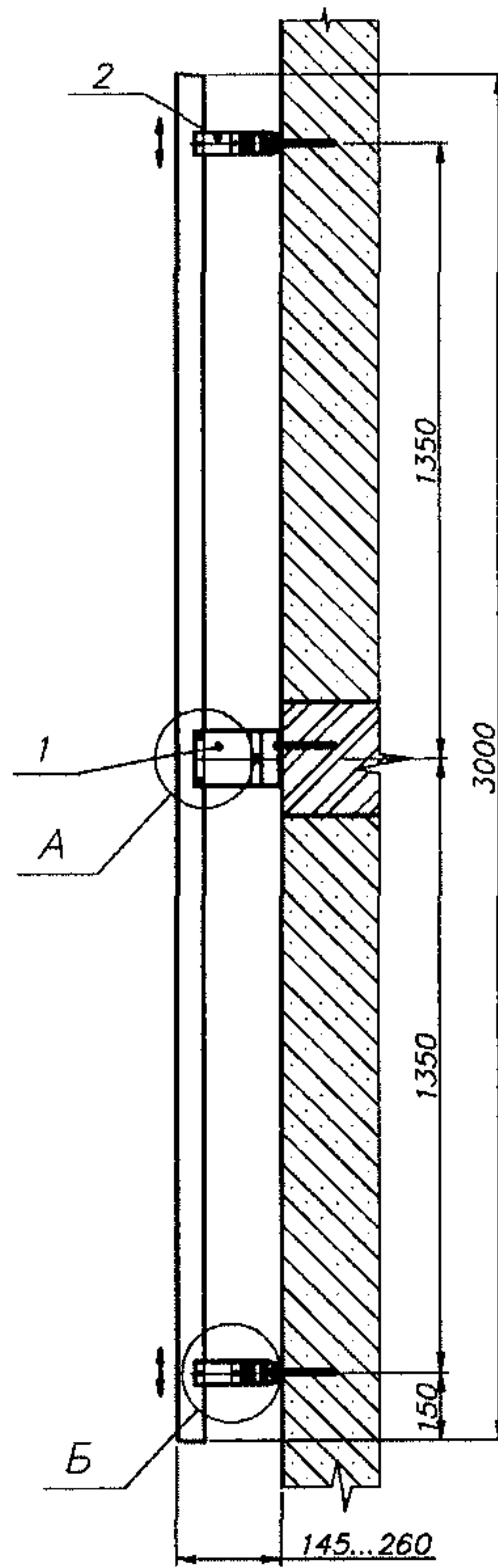
Изм	Лист	N докум	Подп.	Дата

Альбом технических решений  
"Термотах-V"-10

Лист  
10



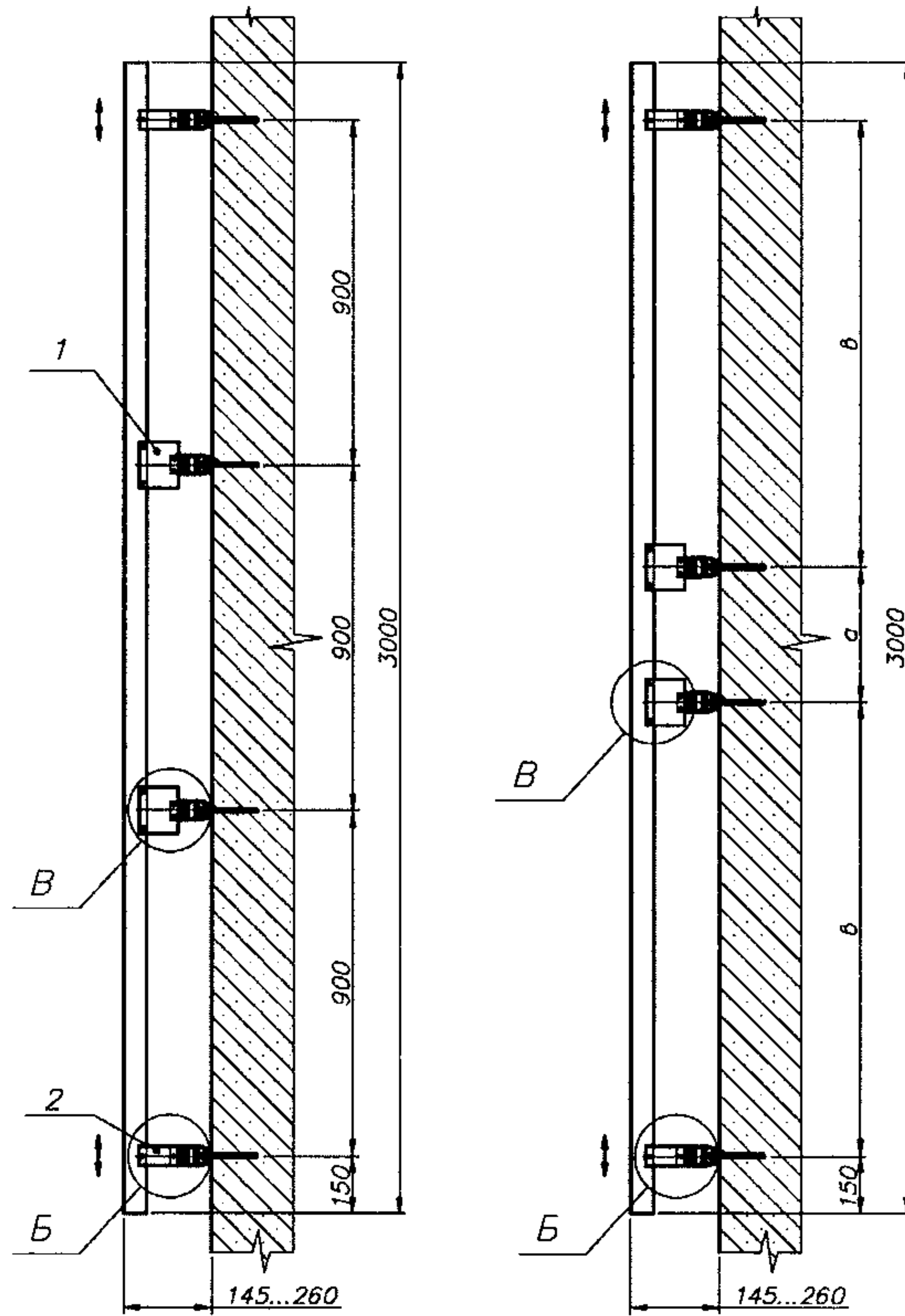
Схема III



- 1. Кронштейн несущий;
- 2. Кронштейн опорный.

					Альбом технических решений "Термотах-В"-10	Лист
Изм	Лист	N докум	Подп.	Дата		11

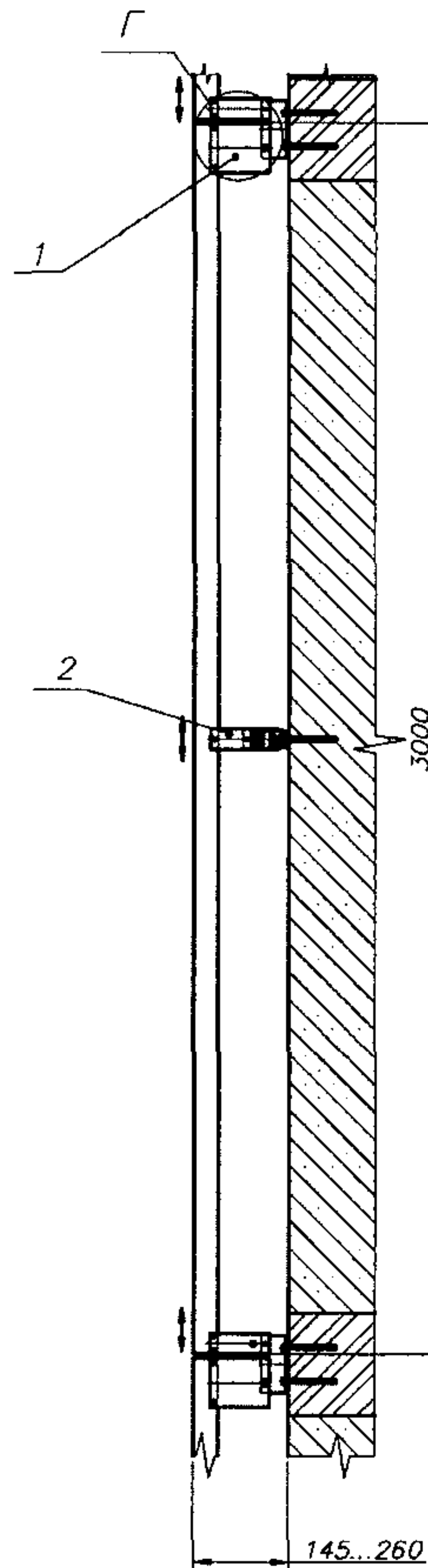
Схема IV  
 Исполнение 1 Исполнение 2



- 1. Кронштейн несущий;
- 2. Кронштейн опорный.

				Альбом технических решений "Thermotax-V"-10	Лист
Изм	Лист	N докум	Подп.	Дата	12

Схема V



- 1. Кронштейн стыковочный;
- 2. Кронштейн опорный.

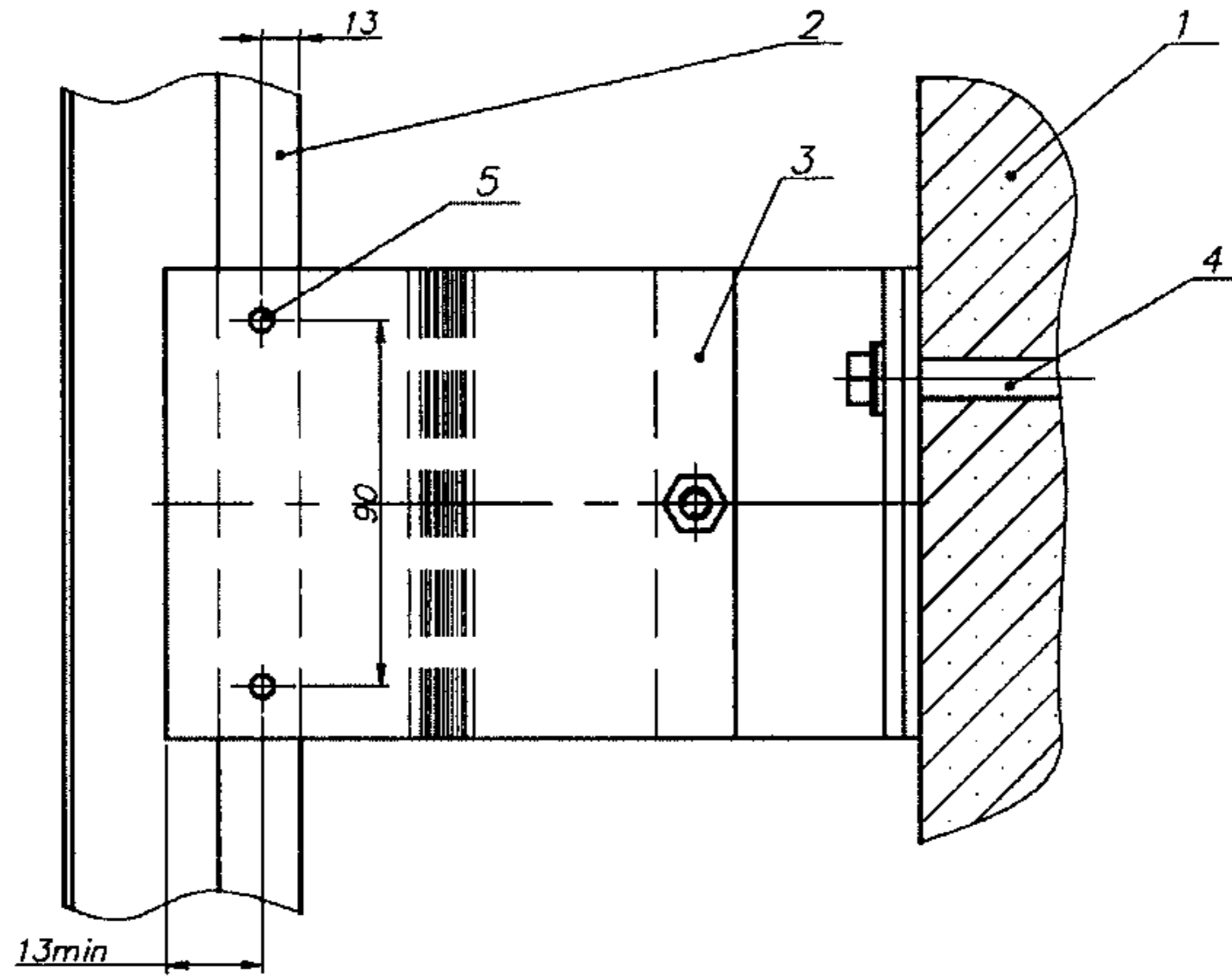
					Альбом технических решений "Thermotax-V"-10	Лист
Изм	Лист	N докум	Подп.	Дата		13



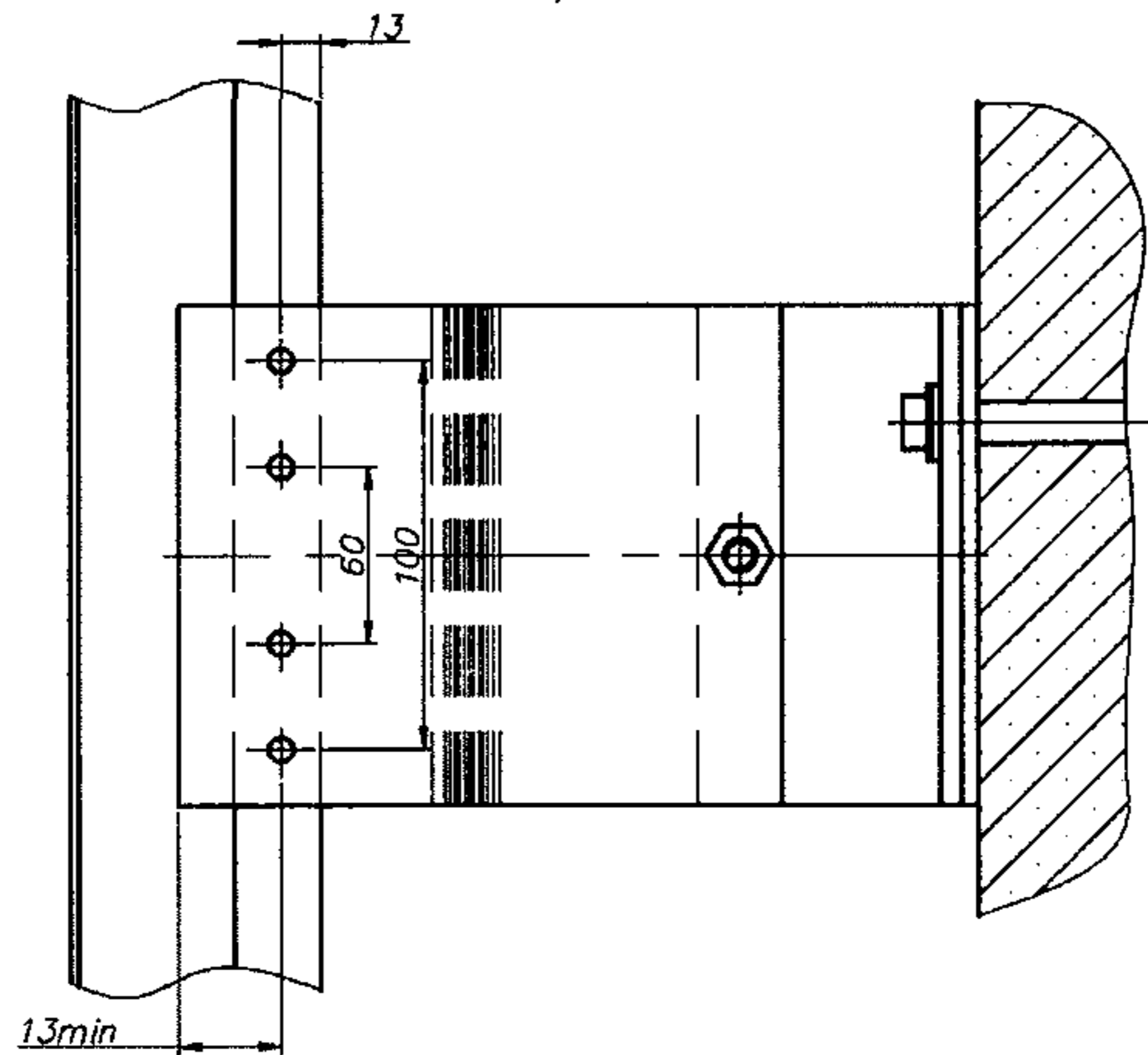
A

Варианты соединения несущего кронштейна с вертикальной направляющей

Вариант 1



Вариант 2

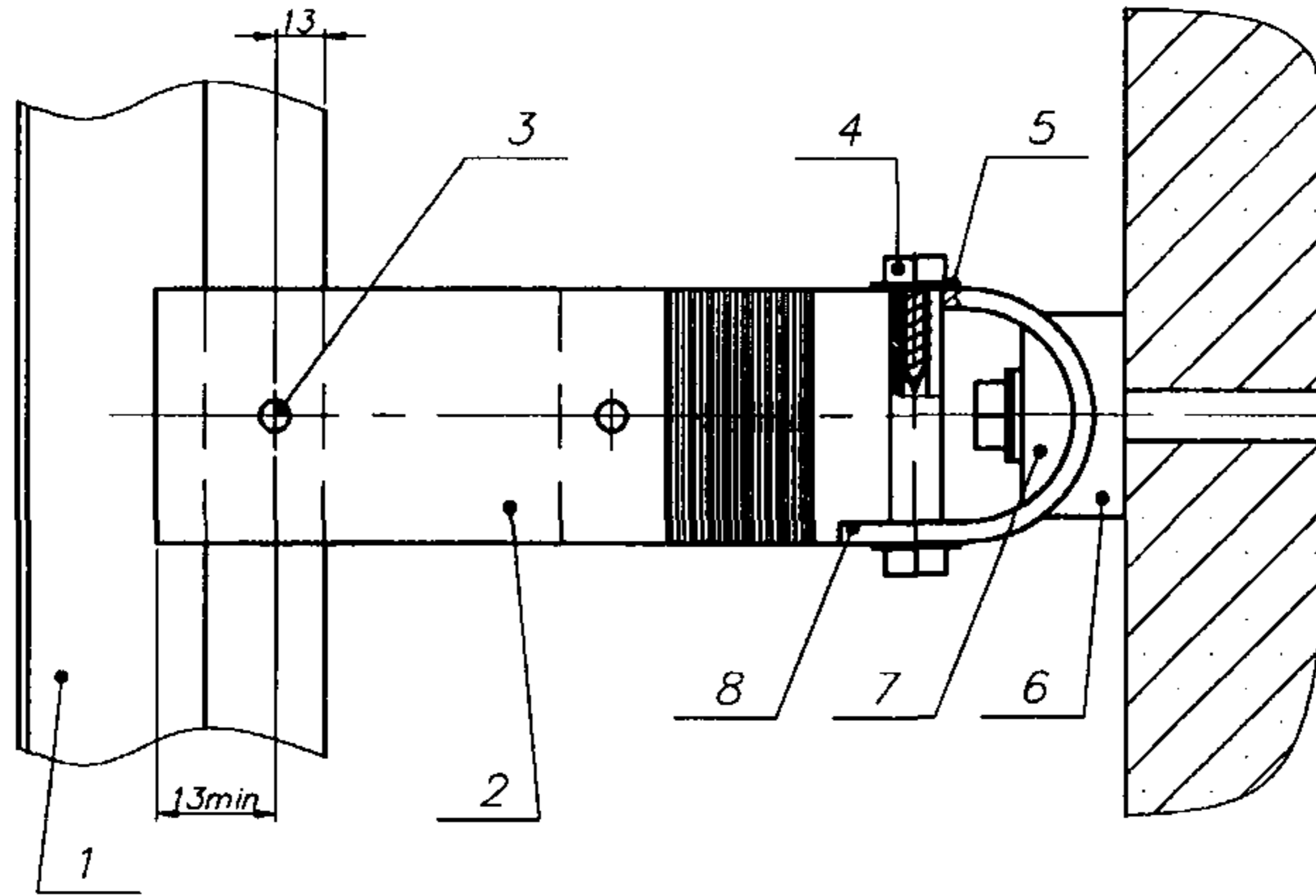


1. Несущее основание;
2. Направляющая вертикальная;
3. Кронштейн несущий;
4. Анкерный дюбель;
5. Заклепка вытяжная.

					Альбом технических решений "Термотах-V"-10	Лист
Изм	Лист	N докум	Подп.	Дата		14

Б

Соединение опорного кронштейна с вертикальной направляющей



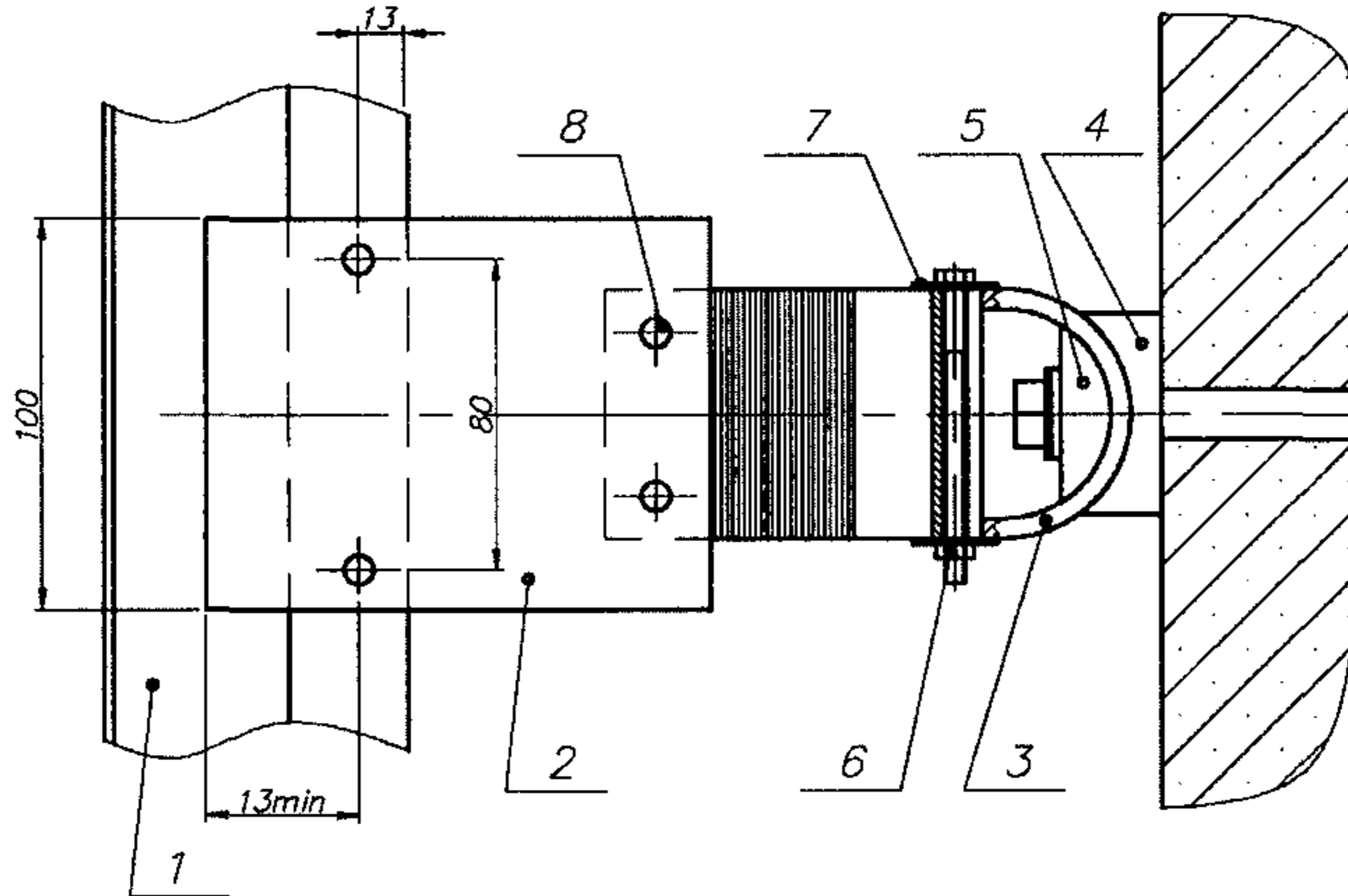
1. Направляющая вертикальная;
2. Вилка;
3. Заклепка вытяжная;
4. Винт самонарезающий;
5. Шайба;
6. Опора;
7. Вкладыш;
8. Кронштейн опорный.

					Альбом технических решений "Thermotax-V"-10	Лист
Изм	Лист	N докум	Подп.	Дата		15

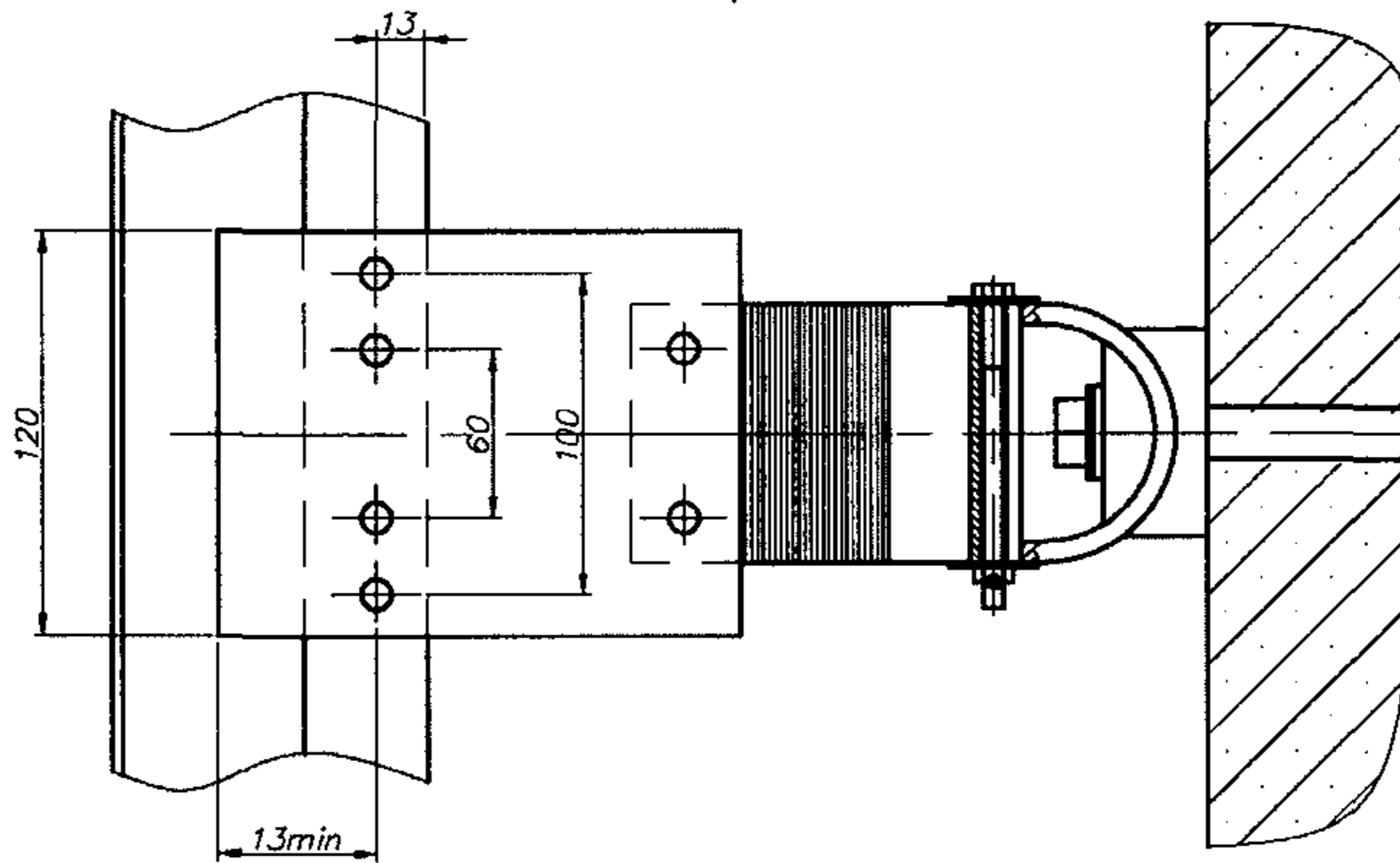
B

Применение опорного кронштейна в качестве несущего

Вариант 1



Вариант 2



1. Направляющая вертикальная;
2. Вилка;
3. Кронштейн опорный;
4. Опора;
5. Вкладыш;
6. Болт, гайка;
7. Шайба;
8. Заклепка вытяжная.

Изм	Лист	N докум	Подп.	Дата
-----	------	---------	-------	------

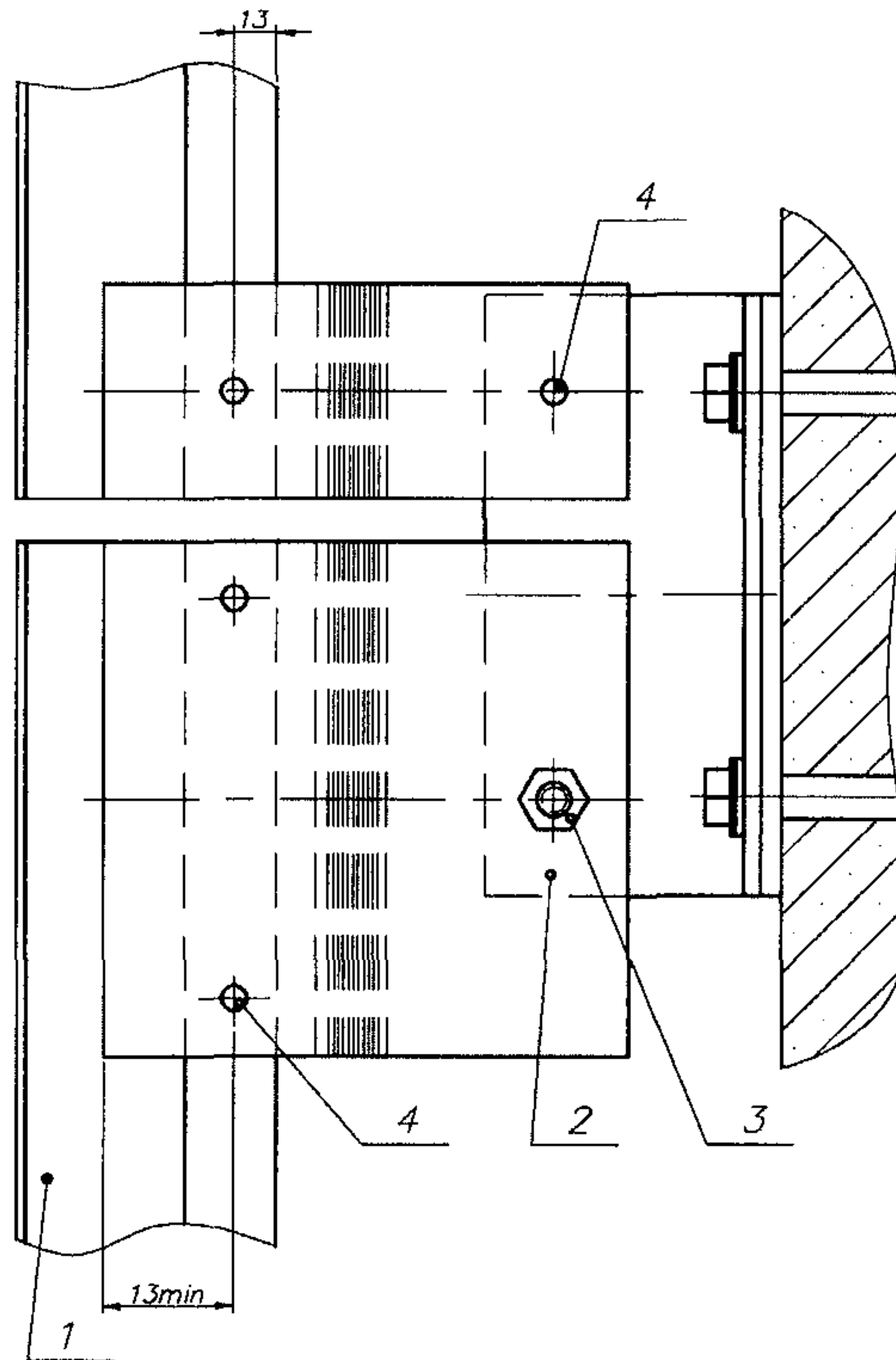
Альбом технических решений  
"Термотах-V"-10

Лист  
16



Г

Соединение стыковочного кронштейна с вертикальной направляющей



1. Направляющая вертикальная;
2. Кронштейн стыковочный;
3. Болт, гайка;
4. Заклепка вытяжная.

Изм	Лист	N докум	Подп.	Дата

Альбом технических решений  
"Thermotax-V"-10

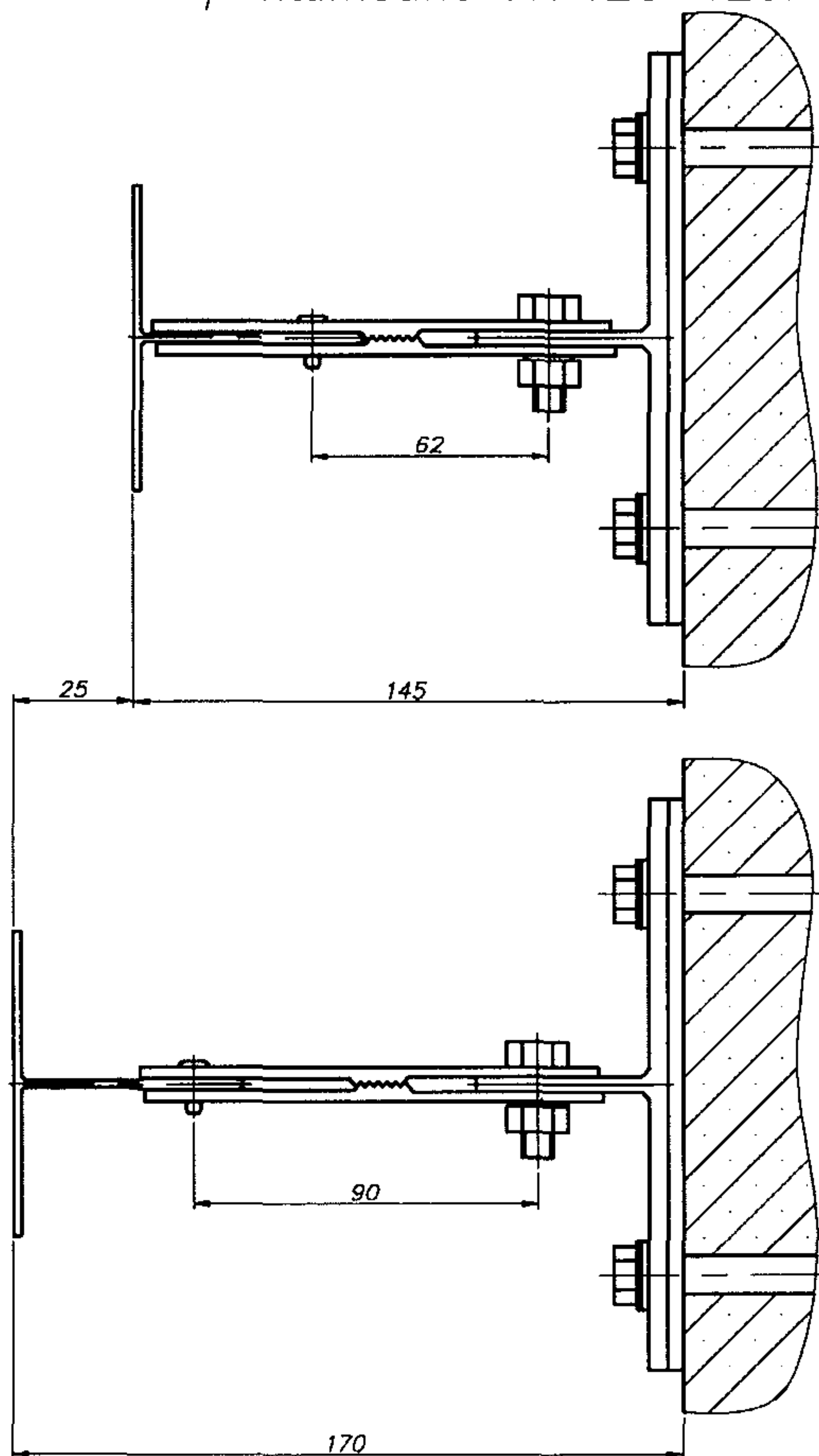
Лист

17

4. Возможности регулировок отнoса облицовки  
(на эскизах показаны виды на узлы крепления  
сверху).

4.1. С применением:

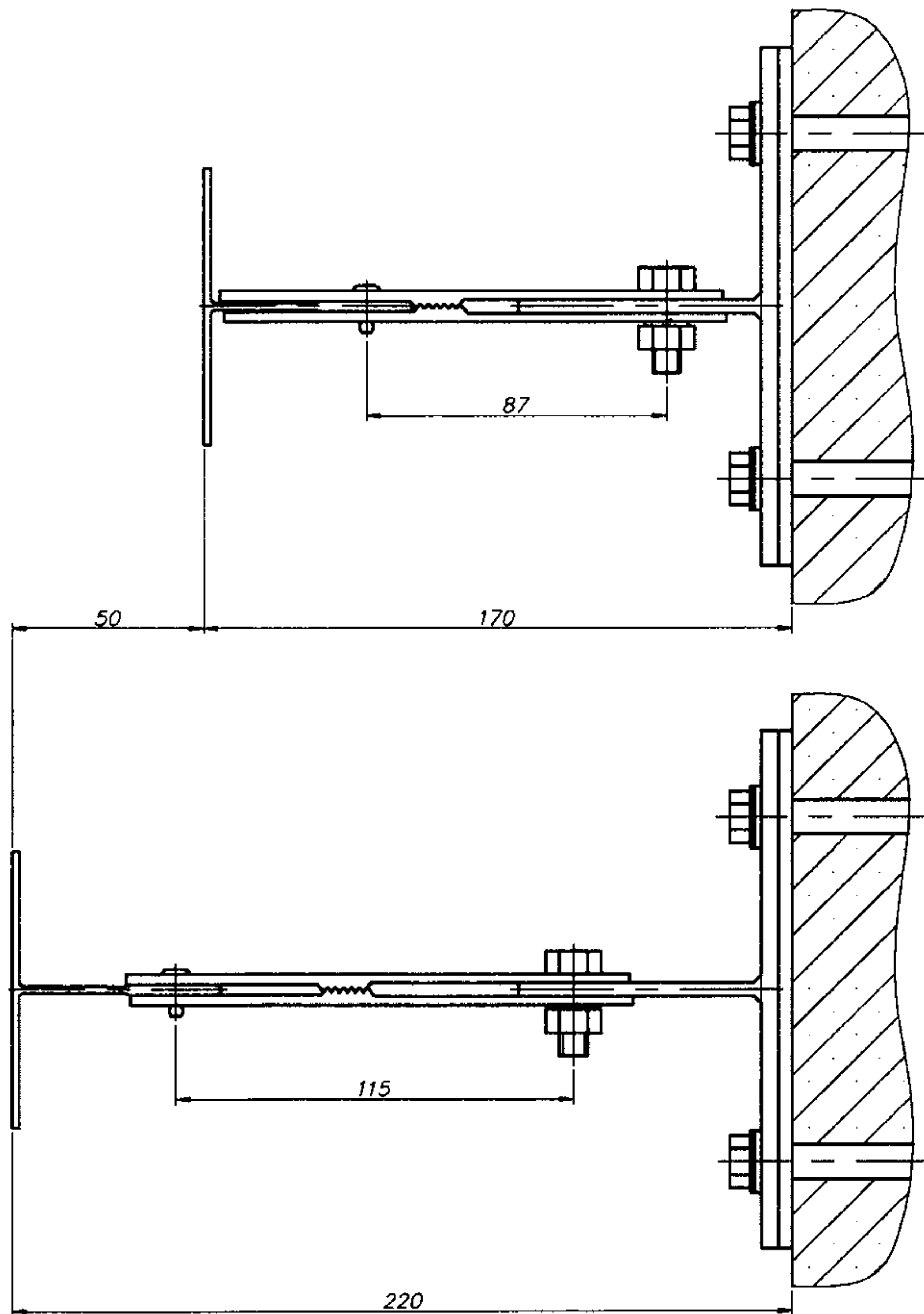
- несущего кронштейна КН 50;
- удлинителя кронштейна УК 120-120.



					Альбом технических решений "Thermotax-V"-10	Лист
Изм	Лист	N докум	Подп.	Дата		18

4.2. С применением:

- несущего кронштейна КН 75;
- удлинителя кронштейна УК 120-145.



Изм.	Лист	N докум	Подп.	Дата

Альбом технических решений  
"Термотах-V"-10

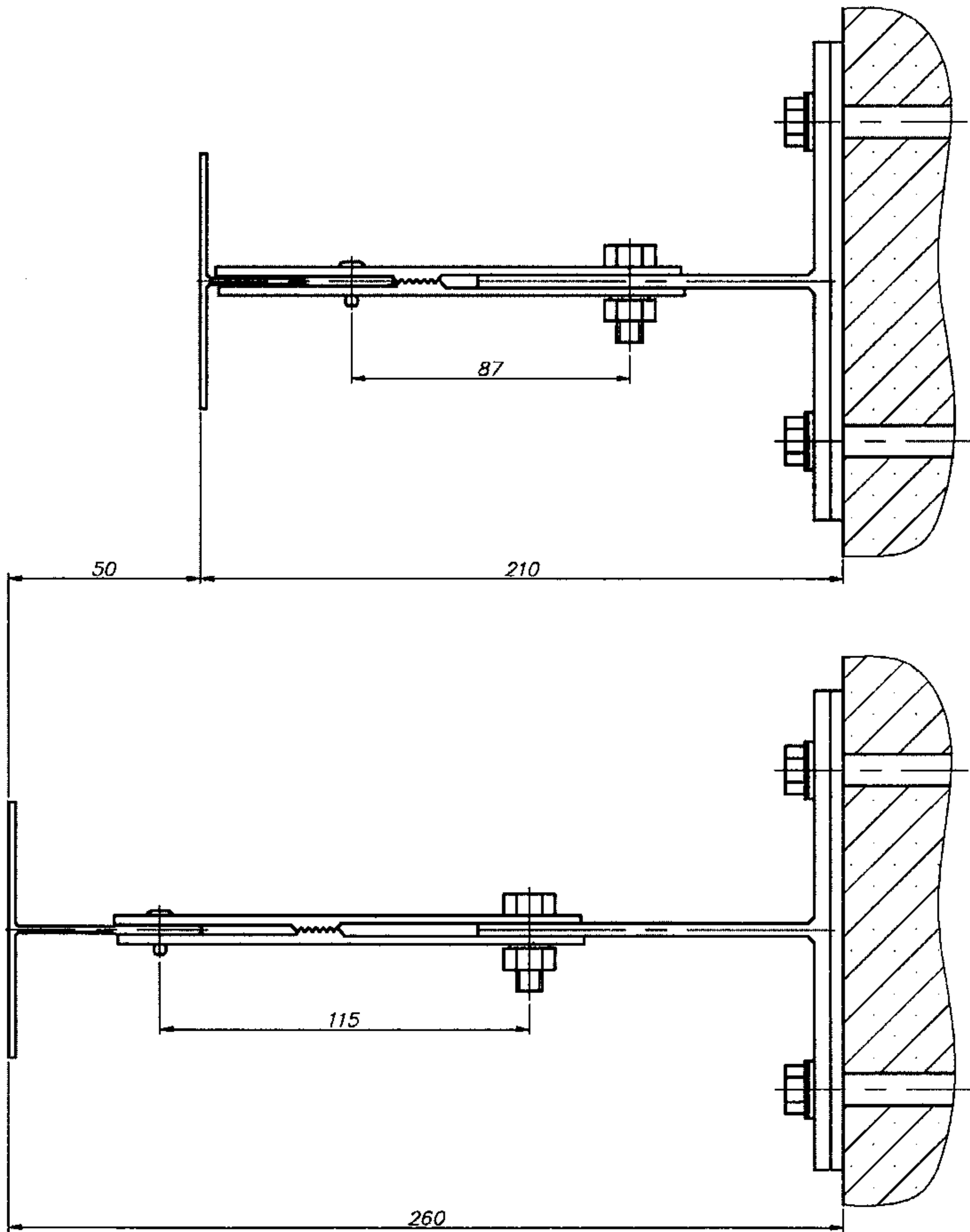
Лист

19



4.3. С применением:

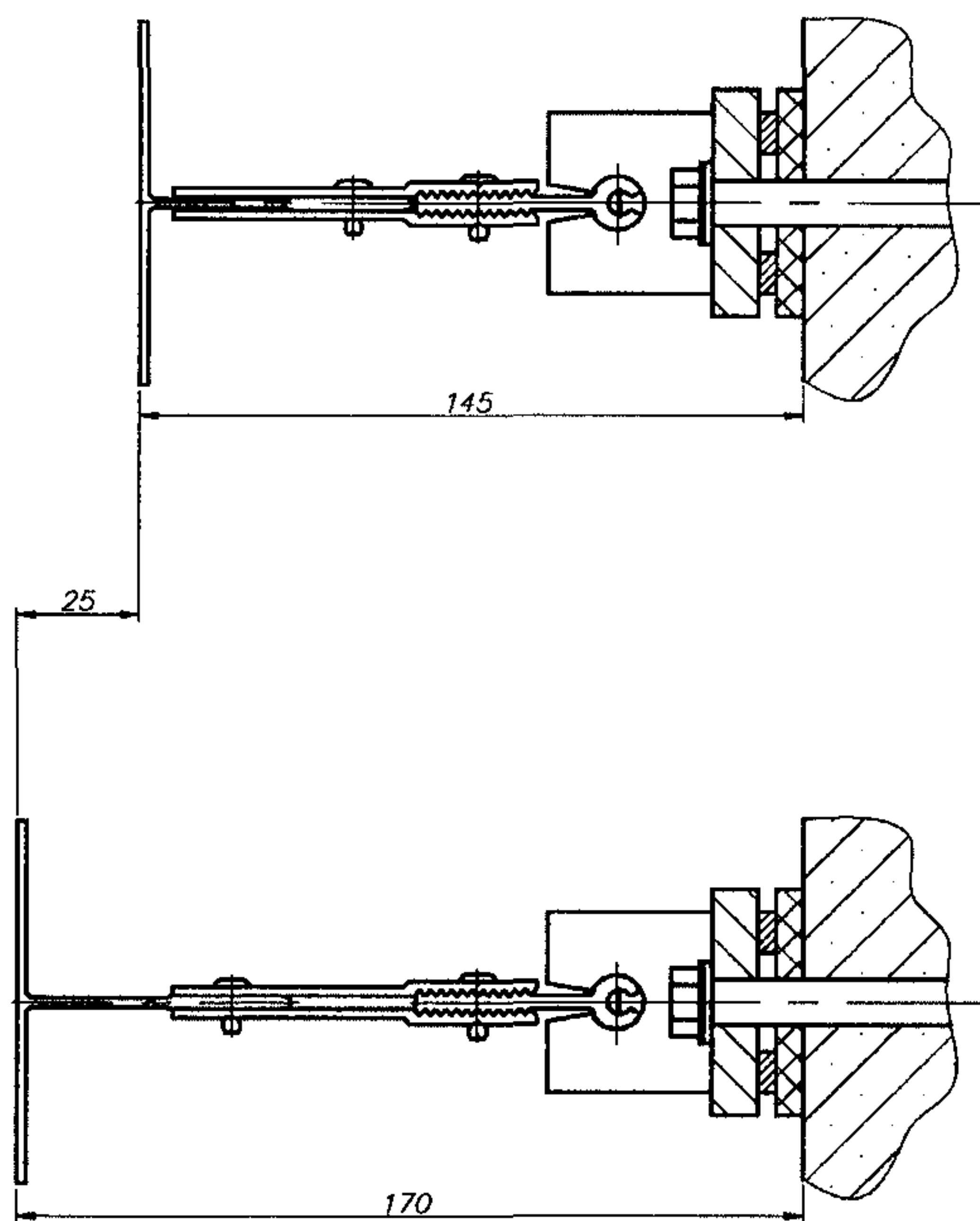
- несущего кронштейна КН 110;
- удлинителя кронштейна УК 120-145.



Изм	Лист	N докум	Подп.	Дата	Альбом технических решений "Thermotax-V"-10	Лист
						20

4.4. С применением:

- фляжка  $\Phi 50$ ;
- удлинителя фляжка УФ 50–80(100–80, 120–80).

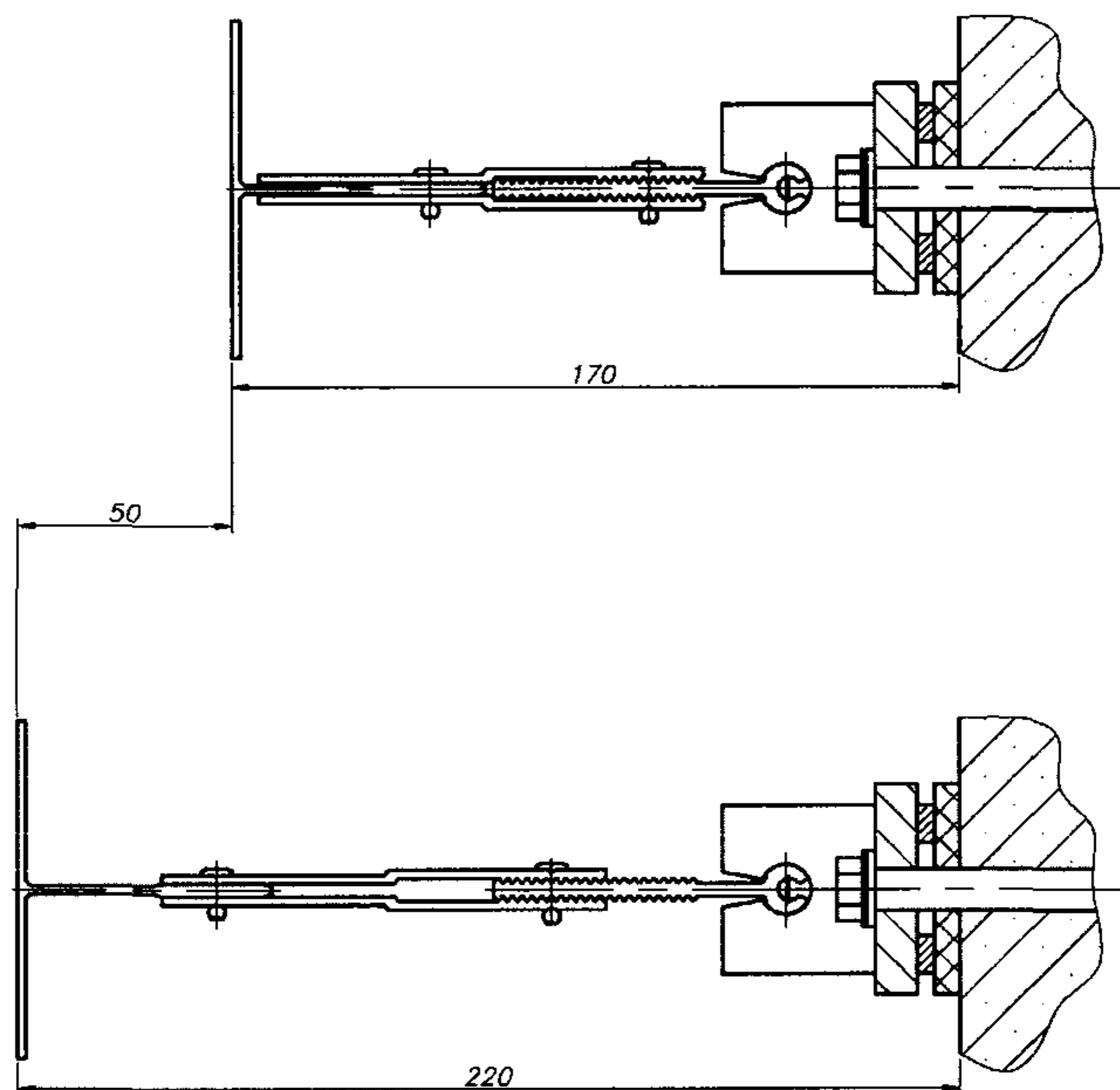


					Альбом технических решений "Термотак-В"-10	Лист
Изм	Лист	N докум	Подп.	Дата		21

4.5. С применением:

– фляжка  $\Phi 75$ ;

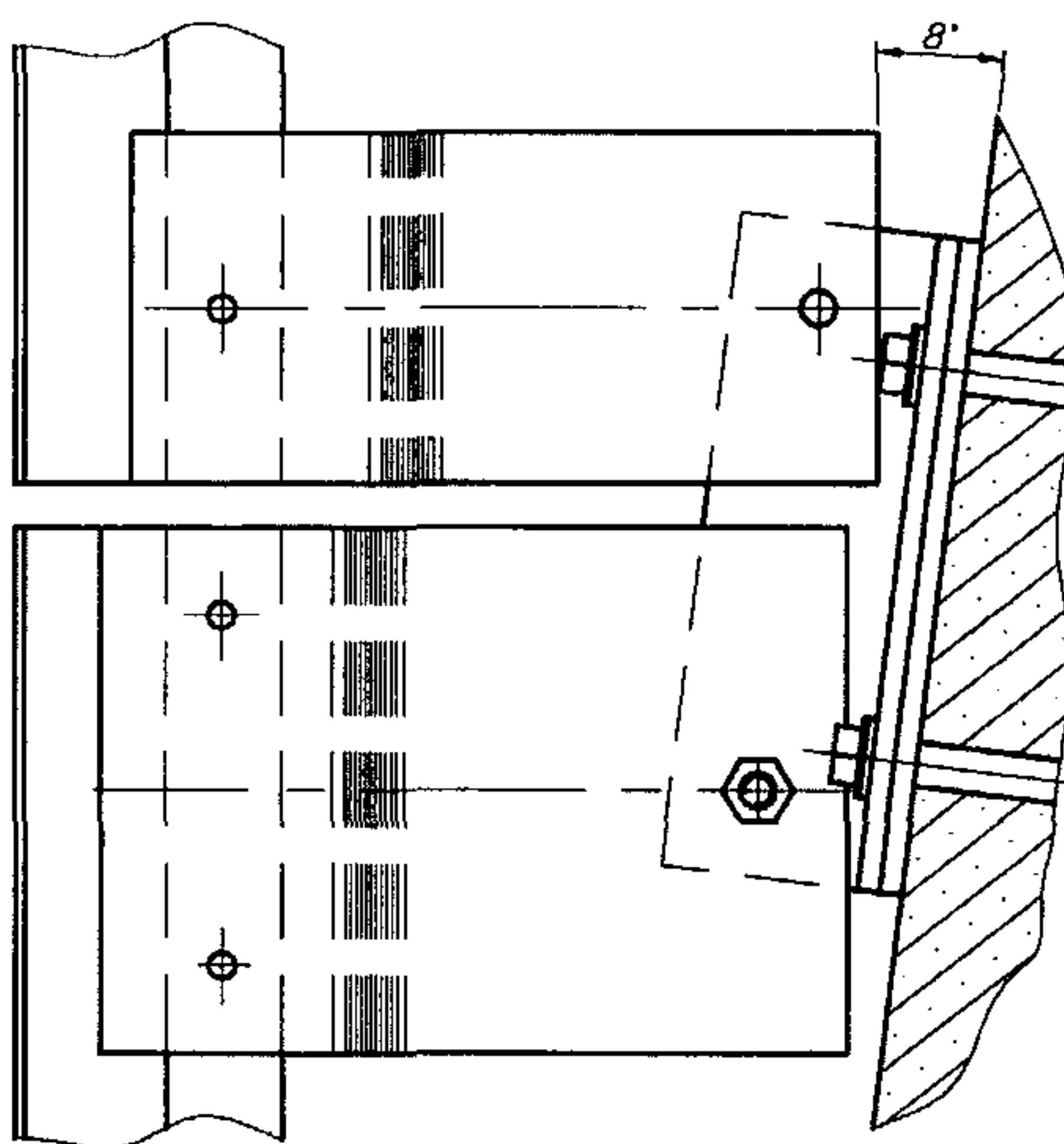
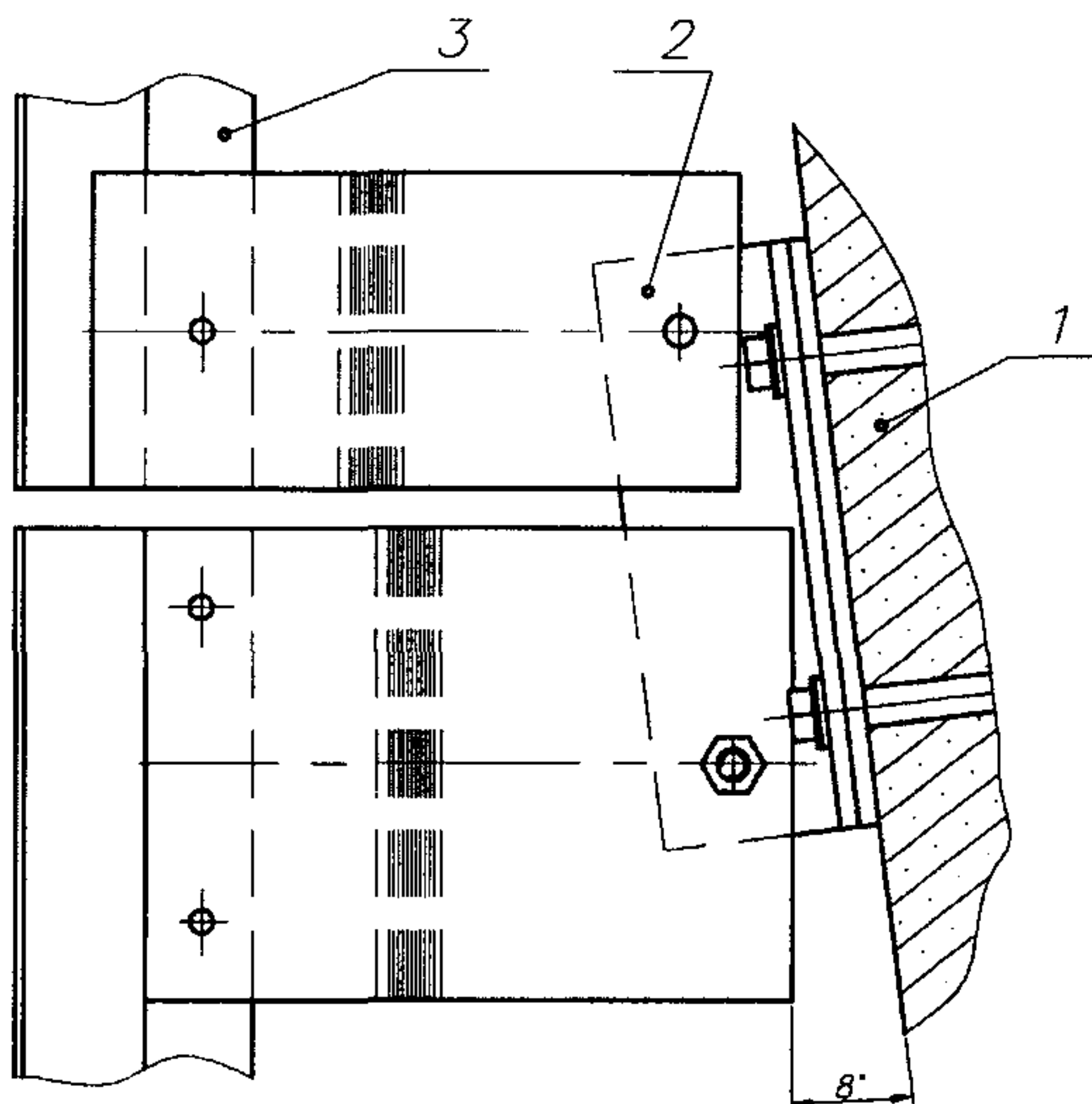
– удлинителя фляжка УФ 50–105(100–105, 120–105).



					Альбом технических решений "Thermotax-V"-10	Лист
Изм	Лист	N докум	Подп.	Дата		22



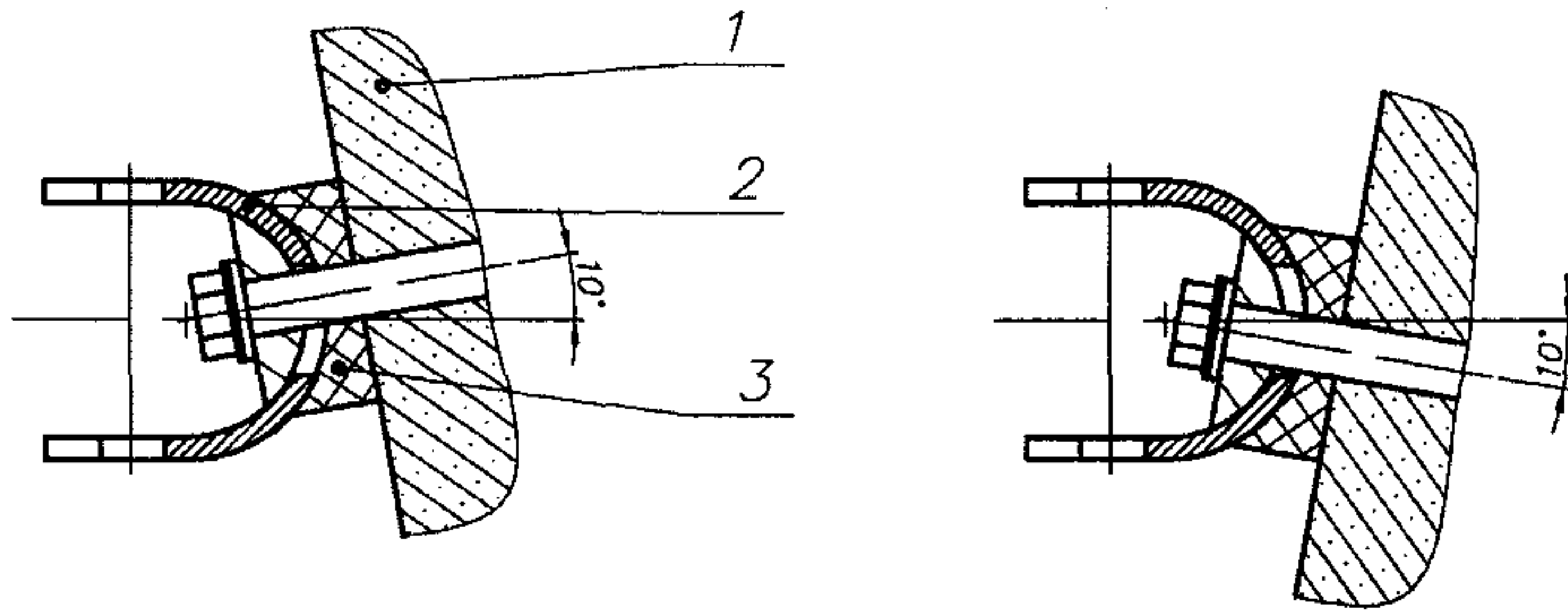
5.2. *Корректировка положения стыковочного кронштейна при отклонении несущего основания от вертикали.*



1. *Несущее основание;*
2. *Кронштейн стыковочный;*
3. *Направляющая вертикальная.*

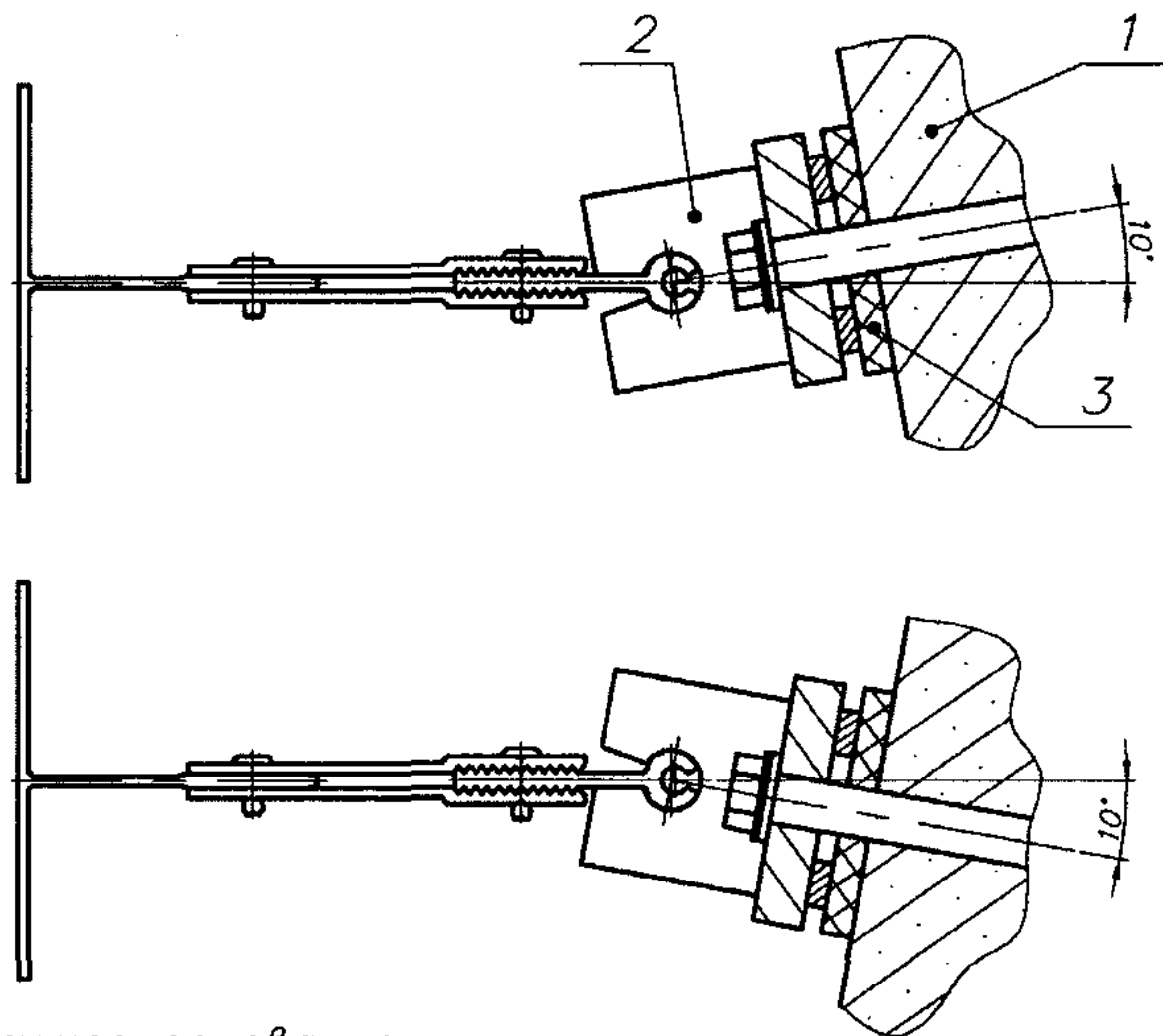
					Альбом технических решений "Термотах-В"-10	Лист
Изм	Лист	№ докум	Подп.	Дата		23

5.3. *Корректировка положения опорного кронштейна при отклонении несущего основания от вертикали (вилка и вертикальная направляющая условно не показаны).*



1. Несущее основание;
2. Кронштейн опорный;
3. Опора.

5.4. *Корректировка угла установки вилки при непараллельности несущего основания поверхности облицовки в горизонтальной плоскости.*



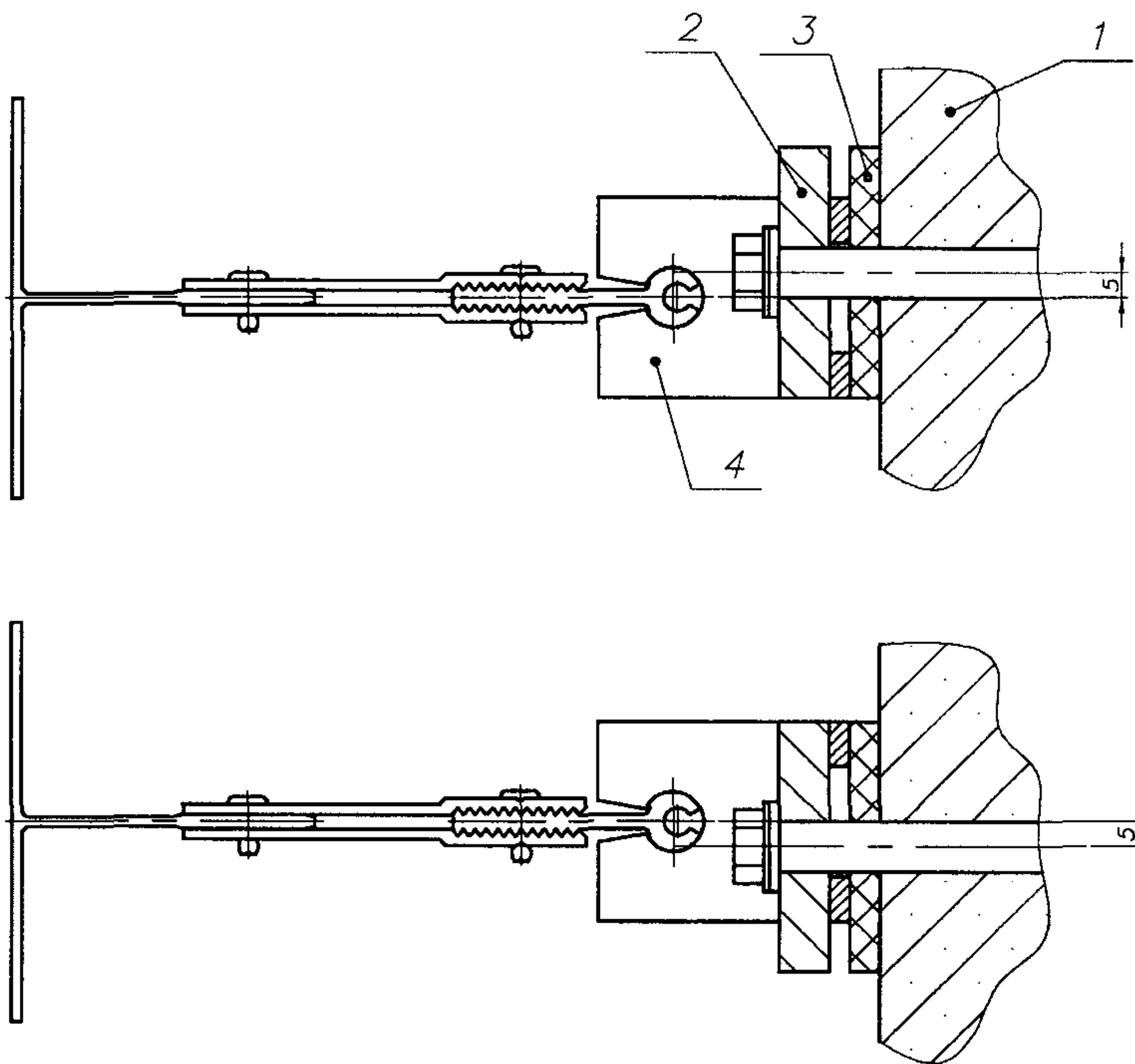
1. Несущее основание;
2. Кронштейн опорный;
3. Опора.

Изм	Лист	N докум	Подп.	Дата

Альбом технических решений  
"Thermotax-V"-10

Лист  
24

5.5. *Корректировка положения опорного кронштейна в горизонтальной плоскости.*



- 1. Несущее основание;
- 2. Вкладыш;
- 3. Опора;
- 4. Кронштейн опорный.

Изм	Лист	N докум	Подп.	Дата

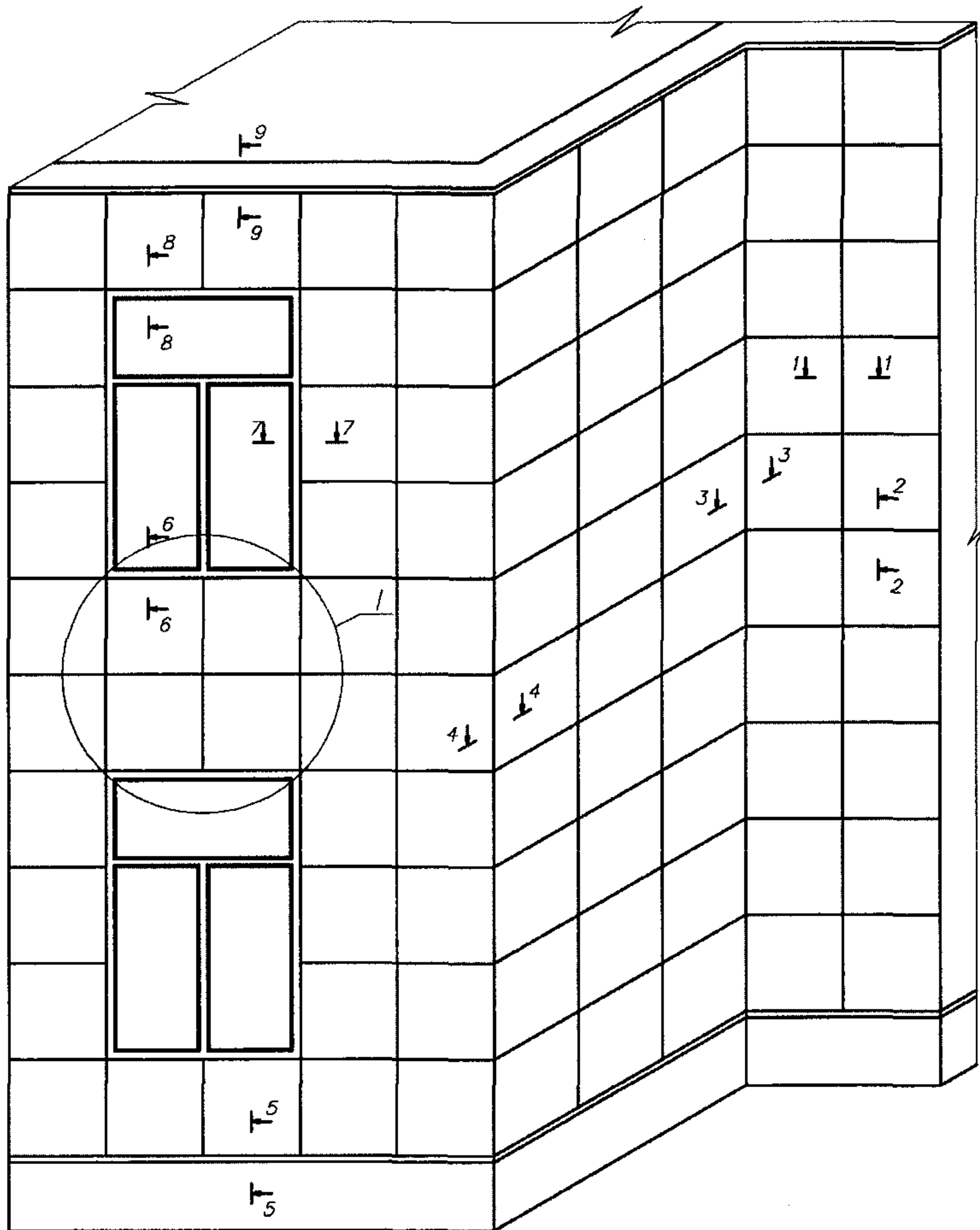
Альбом технических решений  
"Thermotax-V"-10

Лист  
25



6. Разрезы и виды

Фрагмент фасада



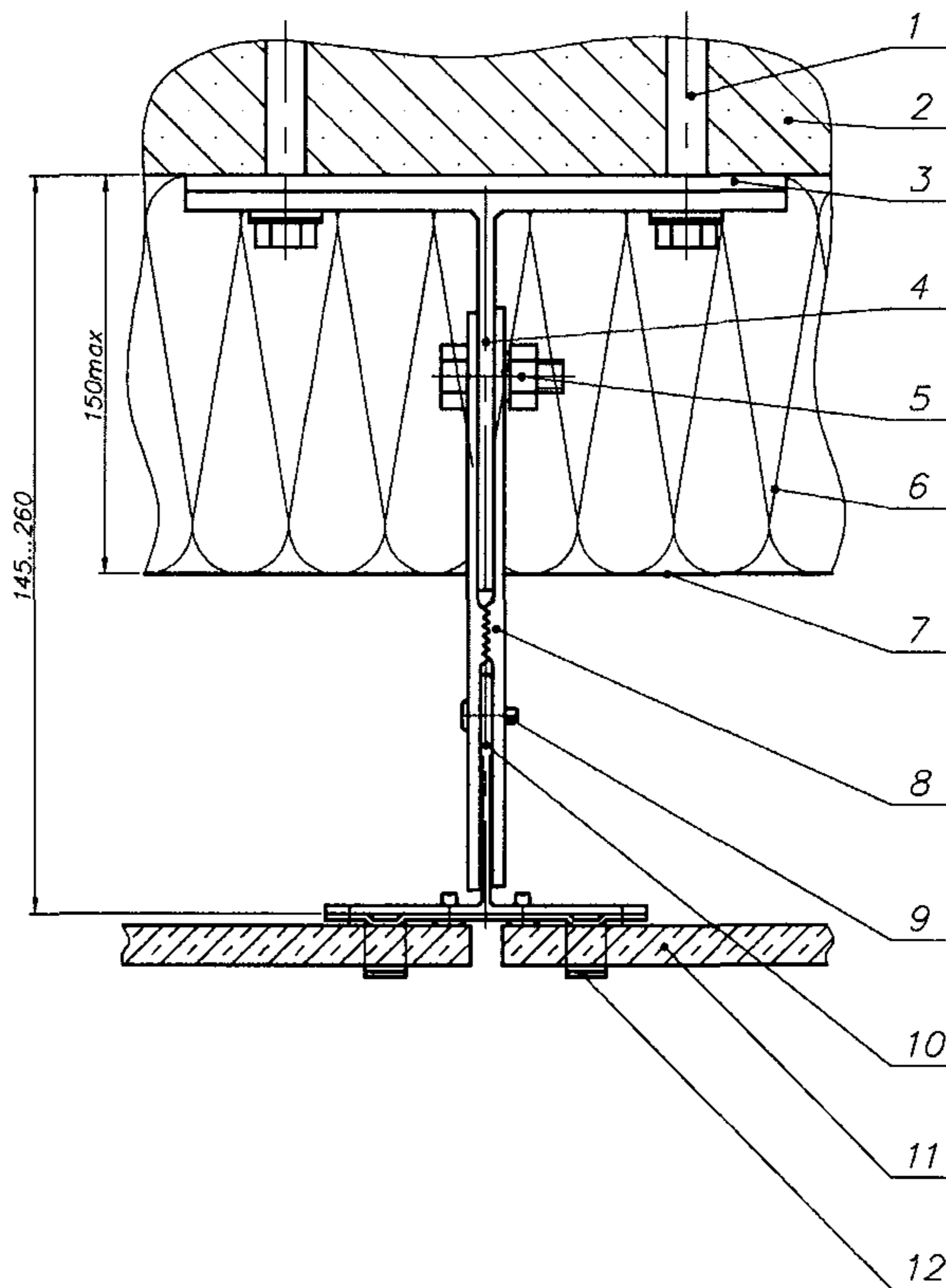
Изм	Лист	N докум	Подп.	Дата

Альбом технических решений  
"Thermotax-V"-10

Лист  
26

1 - 1(a)

Кронштейн несущий



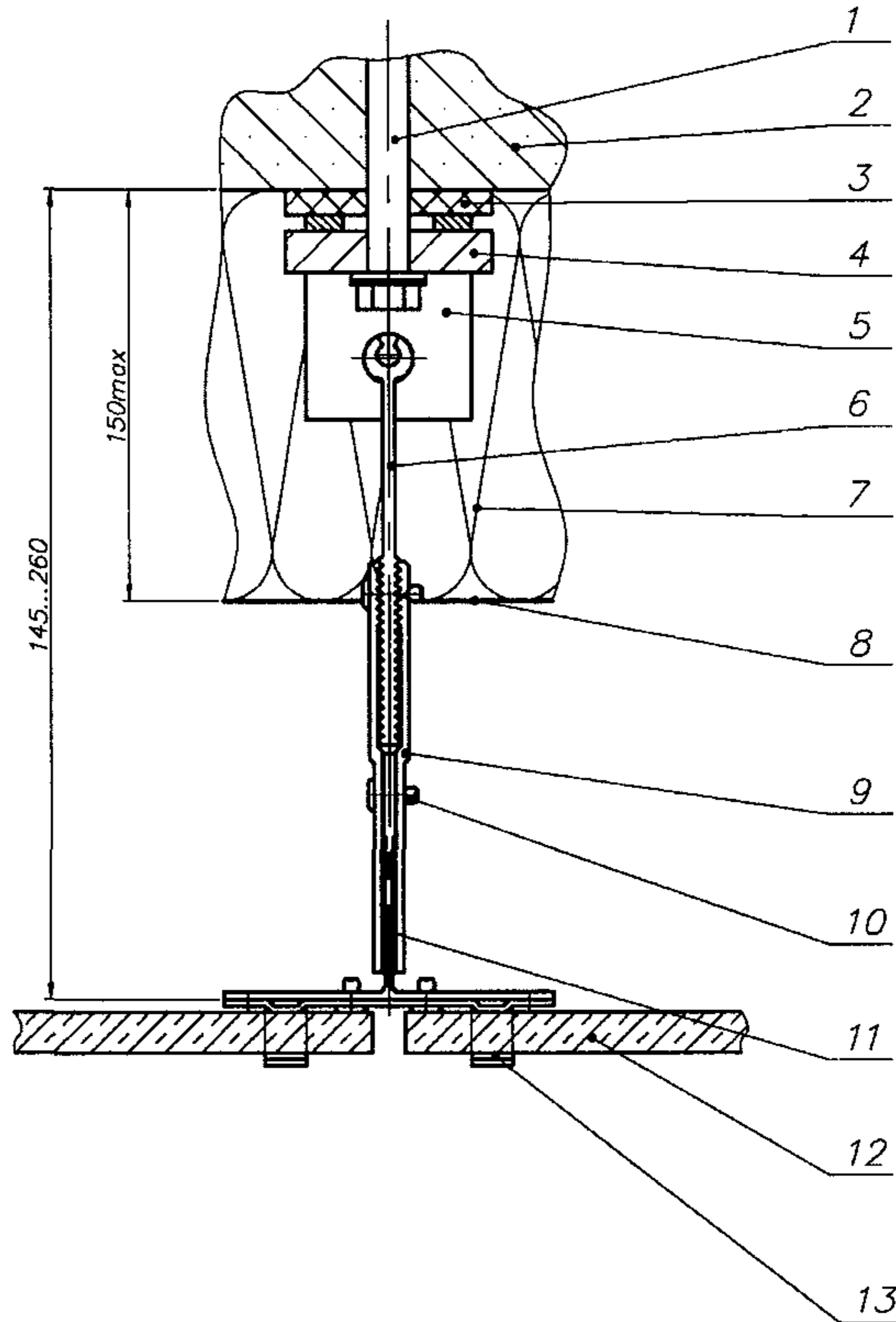
- 1. Анкерный дюбель;
- 2. Несущее основание;
- 3. Термопрокладка;
- 4. Кронштейн несущий;
- 5. Болт, гайка;
- 6. Теплоизоляция;
- 7. Мембрана;
- 8. Удлинитель кронштейна;

- 9. Заклепка вытяжная;
- 10. Направляющая вертикальная;
- 11. Плитка облицовочная;
- 12. Кляммер.

					Альбом технических решений "Thermotax-V"-10	Лист
Изм	Лист	N докум	Подп.	Дата		27

1 - 1(б)

Кронштейн опорный



- 1. Анкерный дюбель;
- 2. Несущее основание;
- 3. Опора;
- 4. Вкладыш;
- 5. Кронштейн опорный;
- 6. Флажок;
- 7. Теплоизоляция;
- 8. Мембрана;
- 9. Удлинитель флажка;

- 10. Заклепка вытяжная;
- 11. Направляющая вертикальная;
- 12. Плитка облицовочная;
- 13. Кляммер.

Изм	Лист	N докум	Подп.	Дата

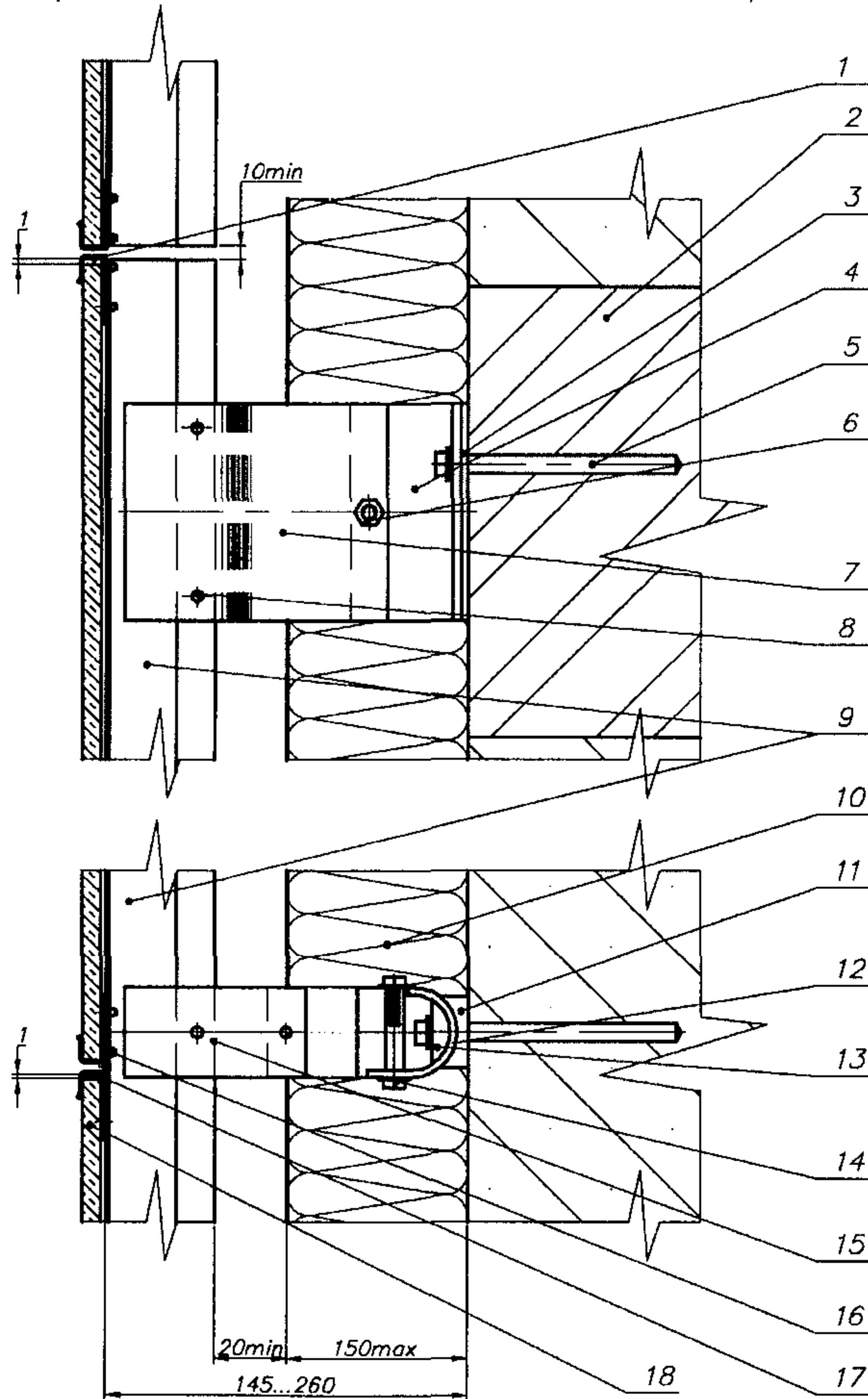
Альбом технических решений  
"Thermotax-V"-10

Лист  
28



## 2 - 2(a)

### Вариант исполнения стыка направляющих

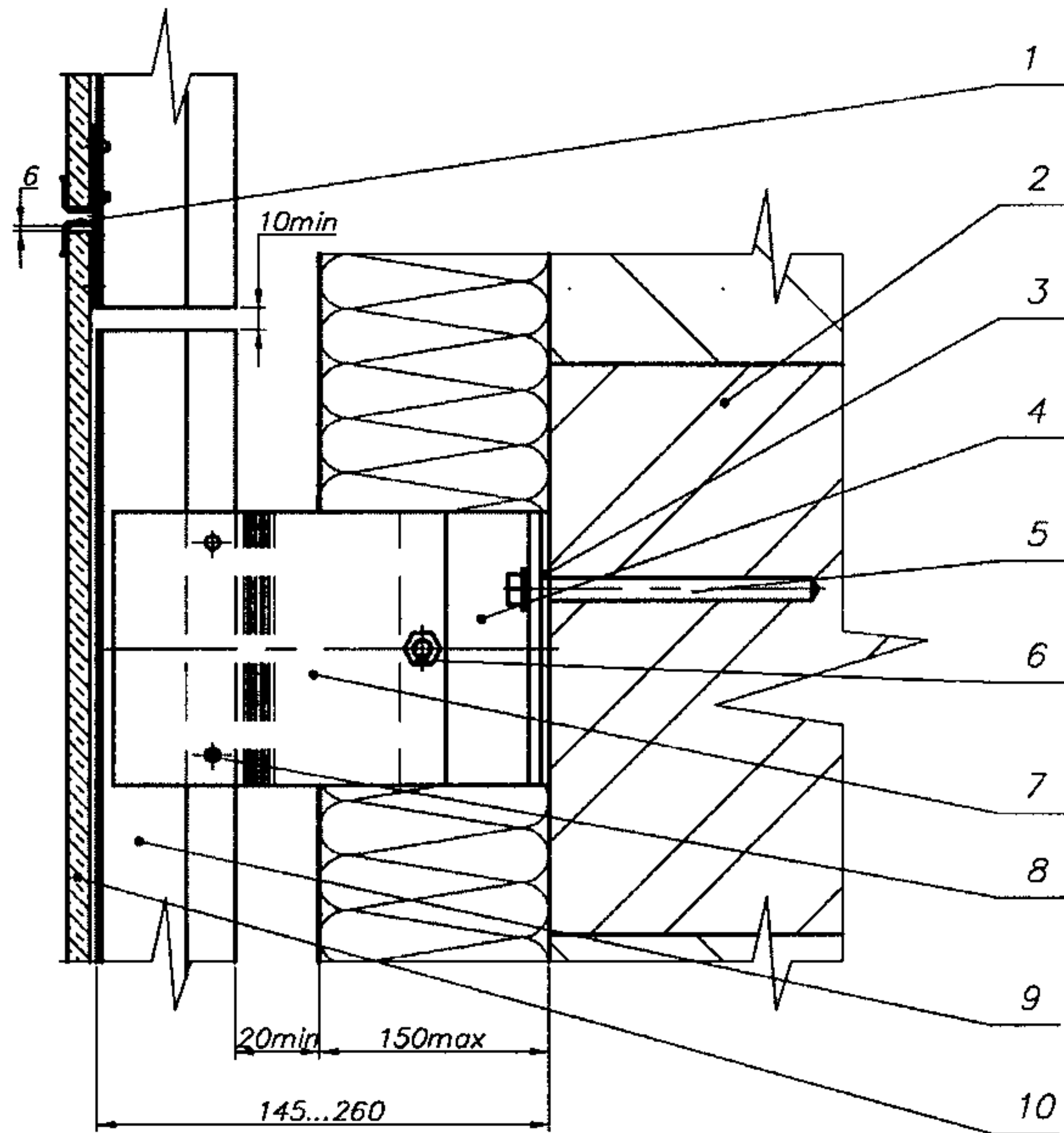


- |  |   |
|--|---|
| <ul style="list-style-type: none"> <li>1. Кляммер концевой;</li> <li>2. Несущее основание;</li> <li>3. Термопрокладка;</li> <li>4. Несущий кронштейн;</li> <li>5. Анкерный дюбель;</li> <li>6. Болт, гайка;</li> <li>7. Удлинитель кронштейна;</li> <li>8. Заклепка вытяжная;</li> <li>9. Направляющая вертикальная;</li> <li>10. Теплоизоляция;</li> <li>11. Опора кронштейна;</li> </ul> | <ul style="list-style-type: none"> <li>12. Кронштейн опорный;</li> <li>13. Вкладыш кронштейна;</li> <li>14. Винт самонарезающий;</li> <li>15. Удлинитель флажка;</li> <li>16. Заклепка вытяжная;</li> <li>17. Кляммер рядовой;</li> <li>18. Плитка облицовочная.</li> </ul> |
|--|---|

					Альбом технических решений "Thermotax-V"-10	Лист
Изм	Лист	N докум	Подп.	Дата		29

2 - 2(б)

Вариант исполнения стыка направляющих



1. Кляммер рядовой;
2. Несущее основание;
3. Термопрокладка;
4. Несущий кронштейн;
5. Анкерный дюбель;
6. Болт, гайка;
7. Удлинитель кронштейна;
8. Заклепка вытяжная;
9. Направляющая вертикальная;
10. Плитка облицовочная.

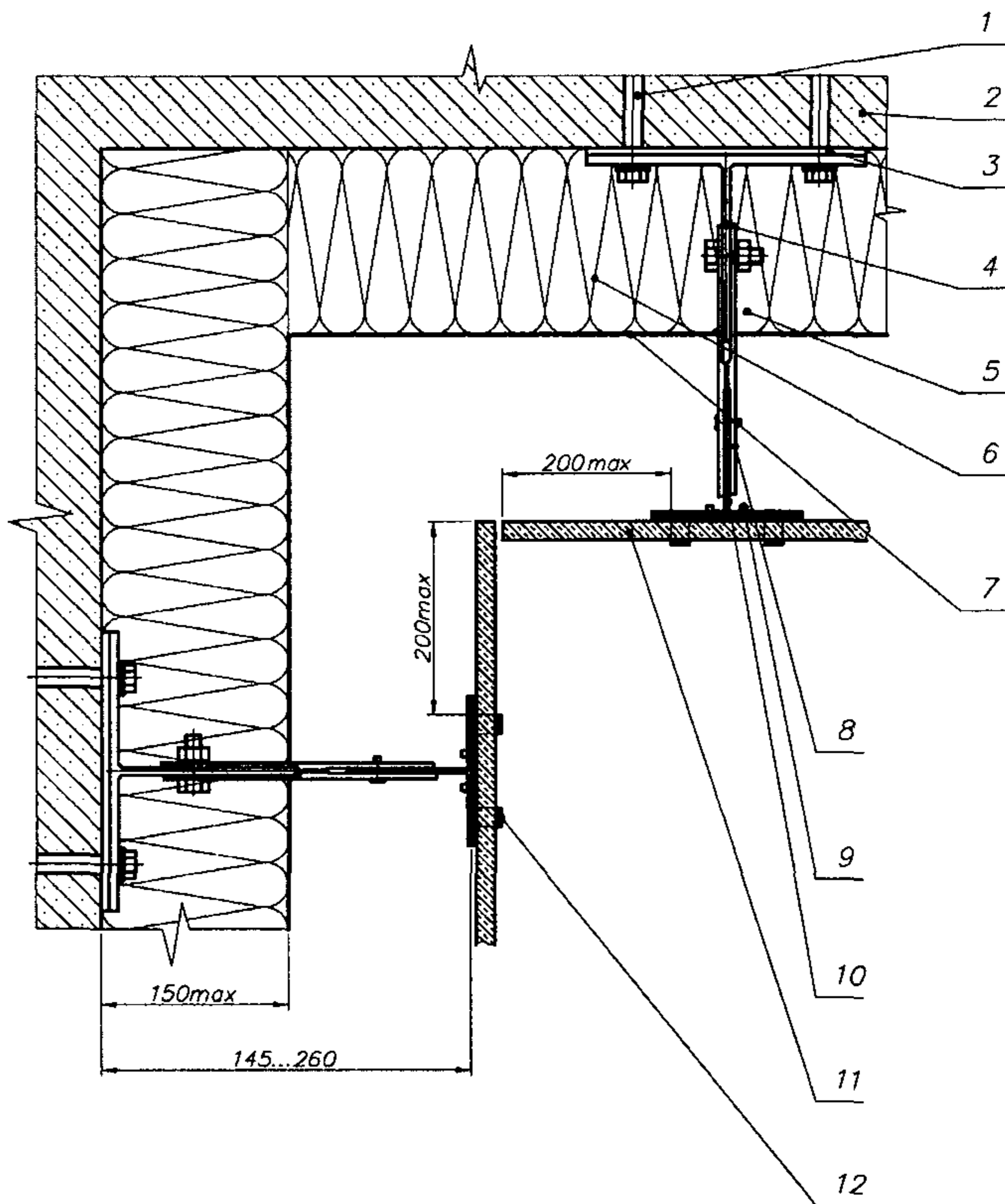
Изм	Лист	N докум	Подп.	Дата

Альбом технических решений  
"Thermomax-V"-10

Лист  
30

3 - 3

Вариант исполнения внутреннего угла



1. Анкерный дюбель;
2. Несущее основание;
3. Термопрокладка;
4. Кронштейн несущий;
5. Болт, гайка;
6. Теплоизоляция;
7. Мембрана;
8. Удлинитель кронштейна;

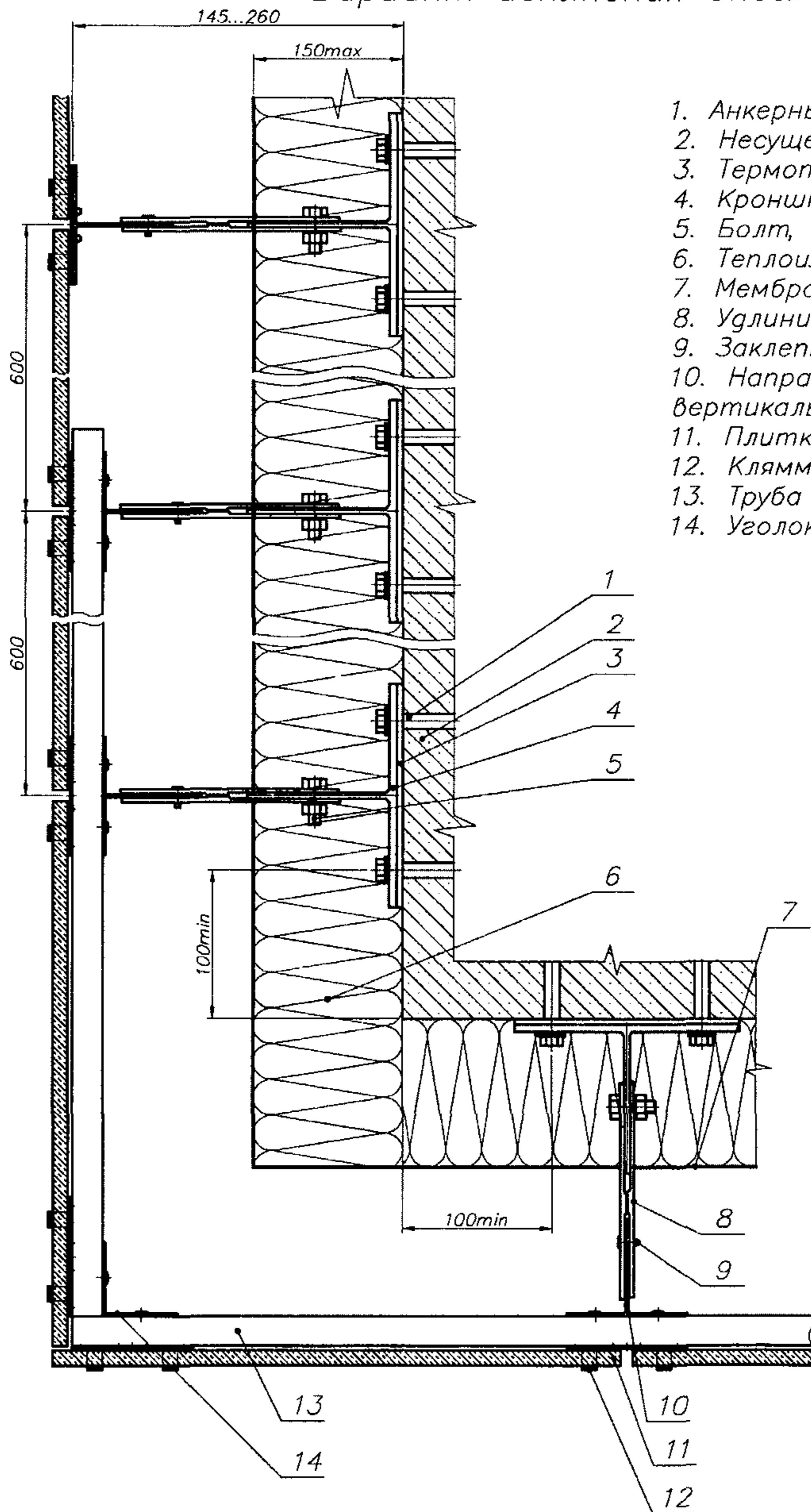
9. Заклепка вытяжная;
10. Направляющая вертикальная;
11. Плитка облицовочная;
12. Кляммер.

					Альбом технических решений "Thermotax-V"-10	Лист
Изм	Лист	N докум	Подп.	Дата		31



4 - 4

Вариант исполнения внешнего угла



1. Анкерный дюбель;
2. Несущее основание;
3. Термопрокладка;
4. Кронштейн несущий;
5. Болт, гайка;
6. Теплоизоляция;
7. Мембрана;
8. Удлинитель кронштейна;
9. Заклепка вытяжная;
10. Направляющая вертикальная;
11. Плитка облицовочная;
12. Кляммер
13. Труба 75x20x2;
14. Уголок 50x50x2.

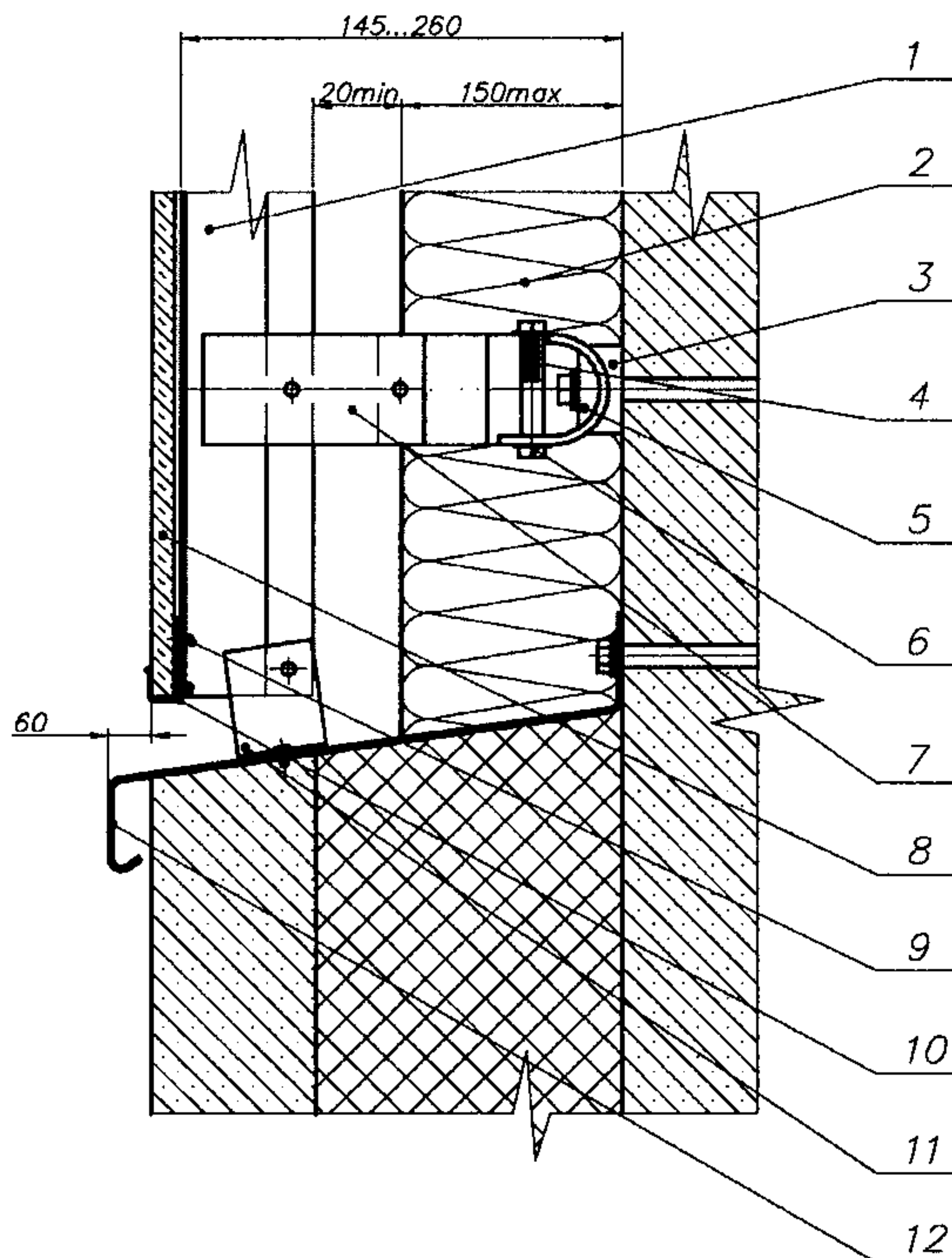
Изм	Лист	N докум	Подп.	Дата

Альбом технических решений  
"Thermotax-V"-10

Лист  
32

5 - 5

Вариант исполнения примыкания к цоколю

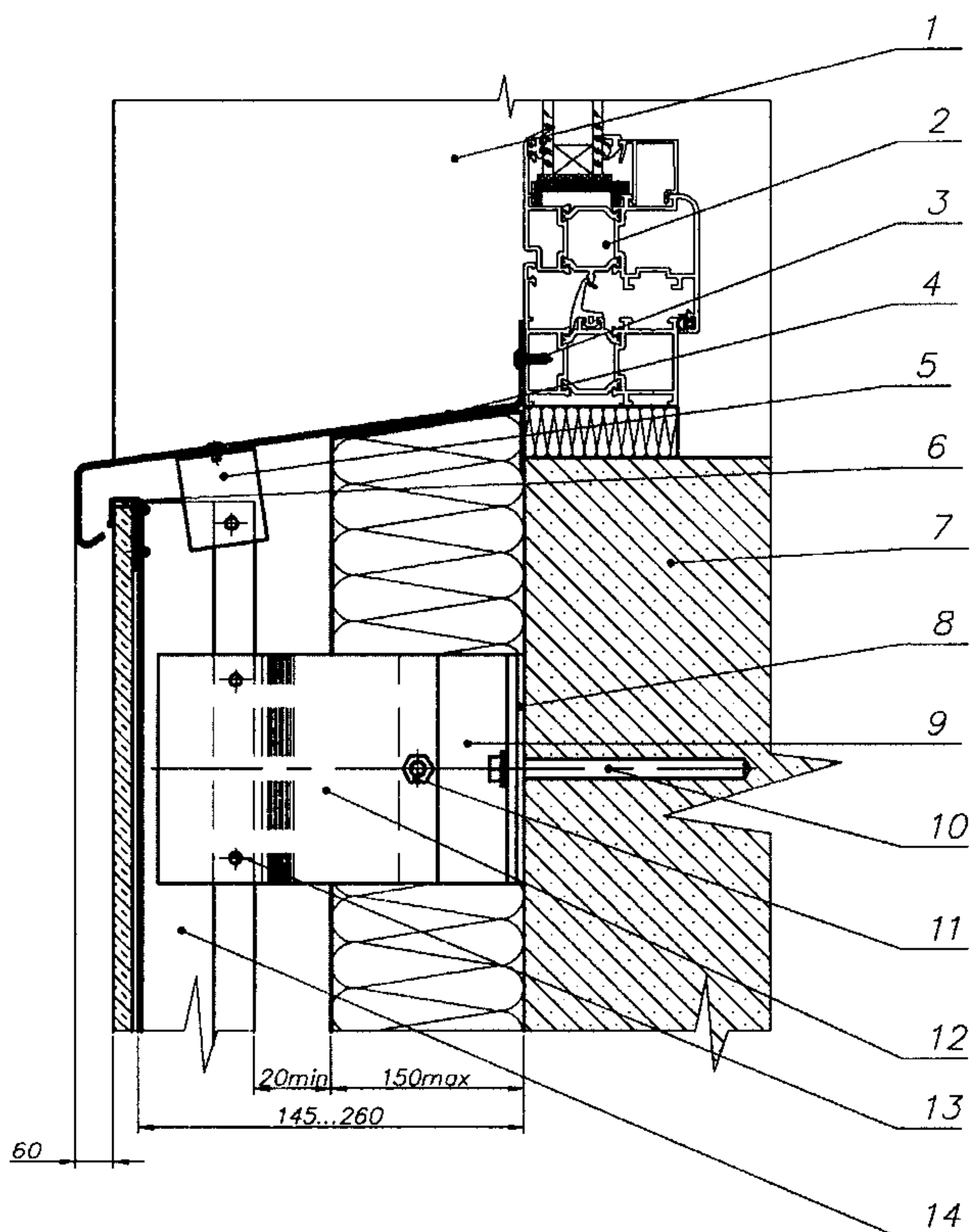


- |                               |                         |
|-------------------------------|-------------------------|
| 1. Направляющая вертикальная; | 7. Вилка;               |
| 2. Теплоизоляция;             | 8. Плитка облицовочная; |
| 3. Опора;                     | 9. Заклепка вытяжная;   |
| 4. Кронштейн опорный;         | 10. Кляммер концевой;   |
| 5. Вкладыш;                   | 11. Уголок;             |
| 6. Винт самонарезающий;       | 12. Отлив.              |

					Альбом технических решений "Thermotax-V"-10	Лист
Изм	Лист	N докум	Подп.	Дата		33

# 6 - 6(a)

## Вариант исполнения оконного отлива



1. Откос;
2. Оконный блок;
3. Винт самонарезающий;
4. Отлив;
5. Уголок;
6. Кляммер концевой;
7. Основание;

8. Термопрокладка;
9. Несущий кронштейн;
10. Анкерный дюбель;
11. Болт, гайка;
12. Удлинитель кронштейна;
13. Заклепка вытяжная;
14. Направляющая.

Изм	Лист	N докум	Подп.	Дата

Альбом технических решений  
"Thermotax-V"-10

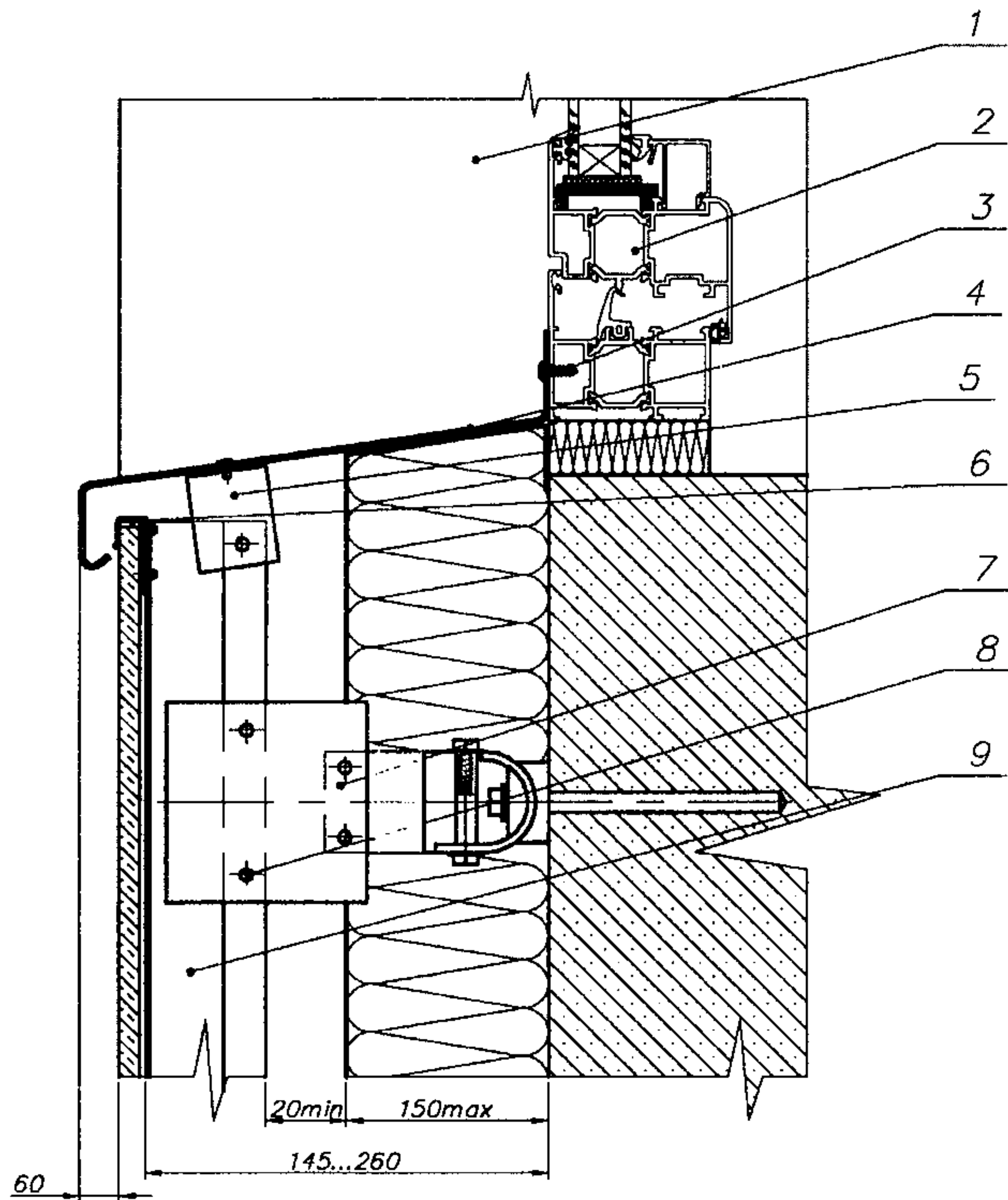
Лист

34



# 6 - 6(5)

## Вариант исполнения оконного отлива



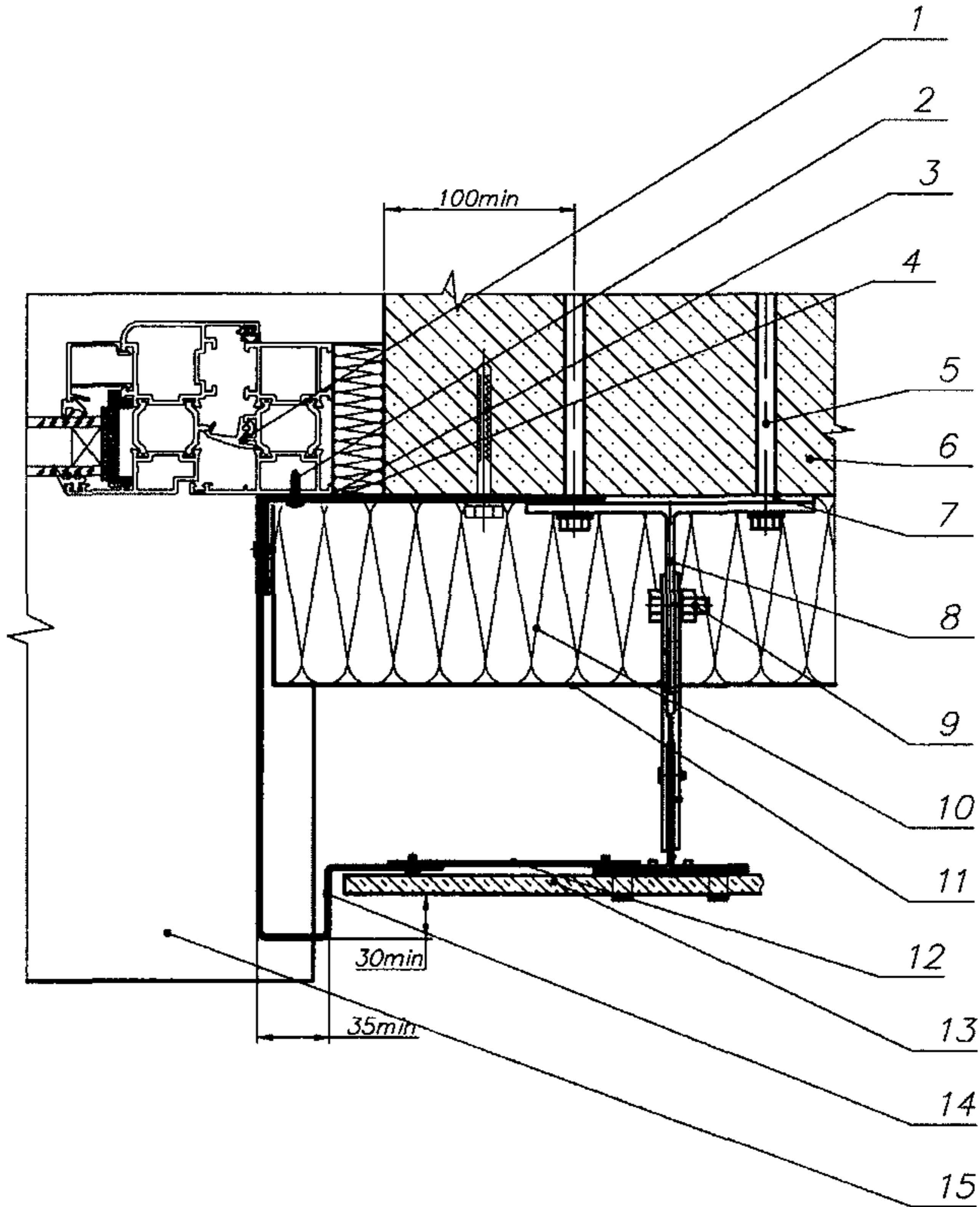
- 1. Откос;
- 2. Оконный блок;
- 3. Винт самонарезающий;
- 4. Отлив;
- 5. Уголок;

- 6. Кляммер концевой;
- 7. Кронштейн несущий из опорного;
- 8. Заклепка вытяжная;
- 9. Направляющая.

				Альбом технических решений "Thermotax-V"-10		Лист
Изм	Лист	№ докум	Подп.	Дата	35	

# 7 - 7(a)

Вариант исполнения бокового откоса окна



- |                             |                            |
|-----------------------------|----------------------------|
| 1. Оконный блок;            | 10. Теплоизоляция;         |
| 2. Винт самонарезающий;     | 11. Мембрана;              |
| 3. Противопожарная отсечка; | 12. Полоса стальная (1мм); |
| 4. Кронштейн боковой;       | 13. Плитка облицовочная;   |
| 5. Анкерный дюбель;         | 14. Откос;                 |
| 6. Основание;               | 15. Отлив.                 |
| 7. Термопрокладка;          |                            |
| 8. Кронштейн несущий;       |                            |
| 9. Болт, гайка;             |                            |

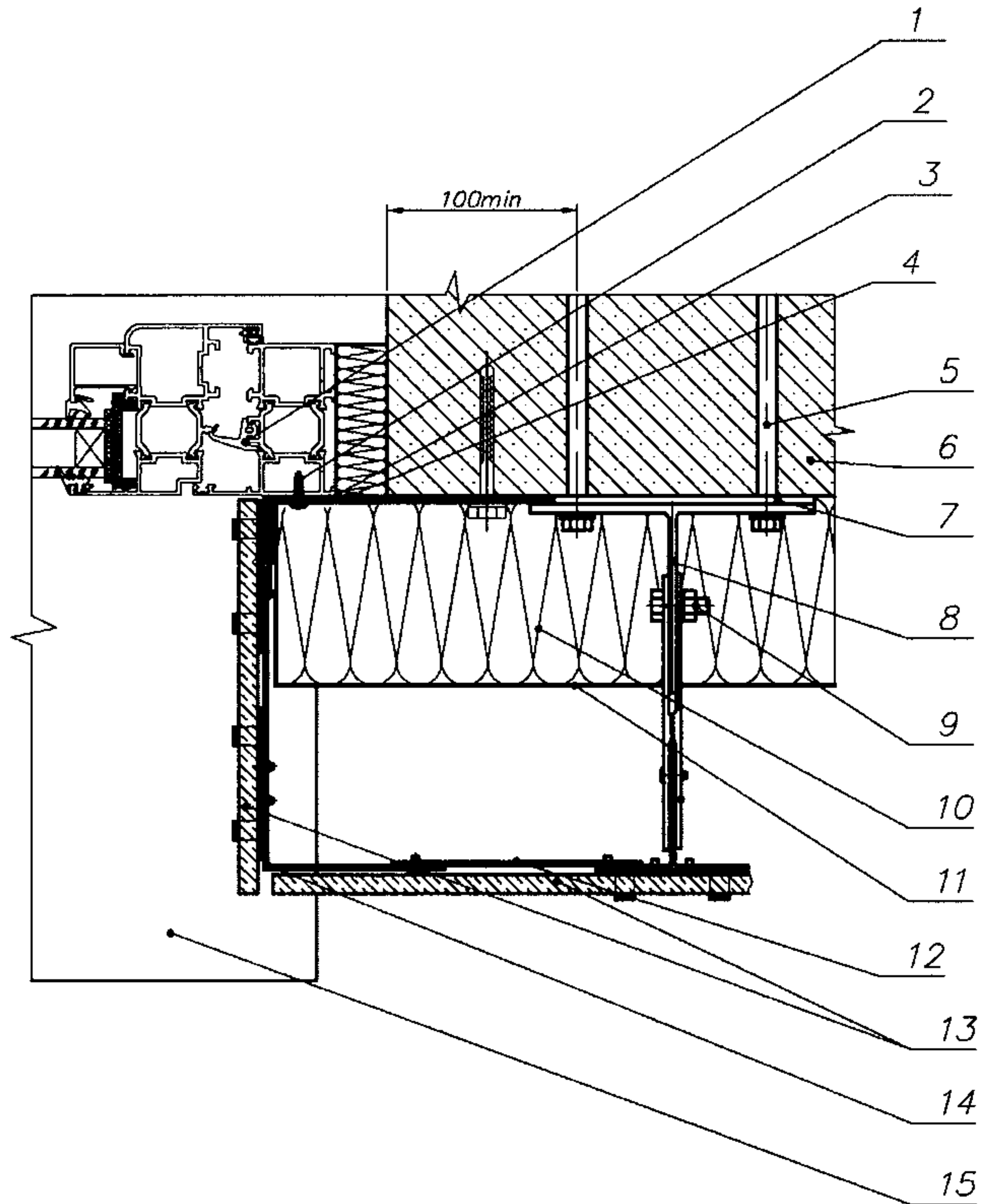
Изм.	Лист	№ докум	Подп.	Дата

Альбом технических решений  
"Thermotax-V"-10

Лист  
36

## 7 – 7(б)

Вариант исполнения бокового откоса окна  
с применением облицовочной плитки



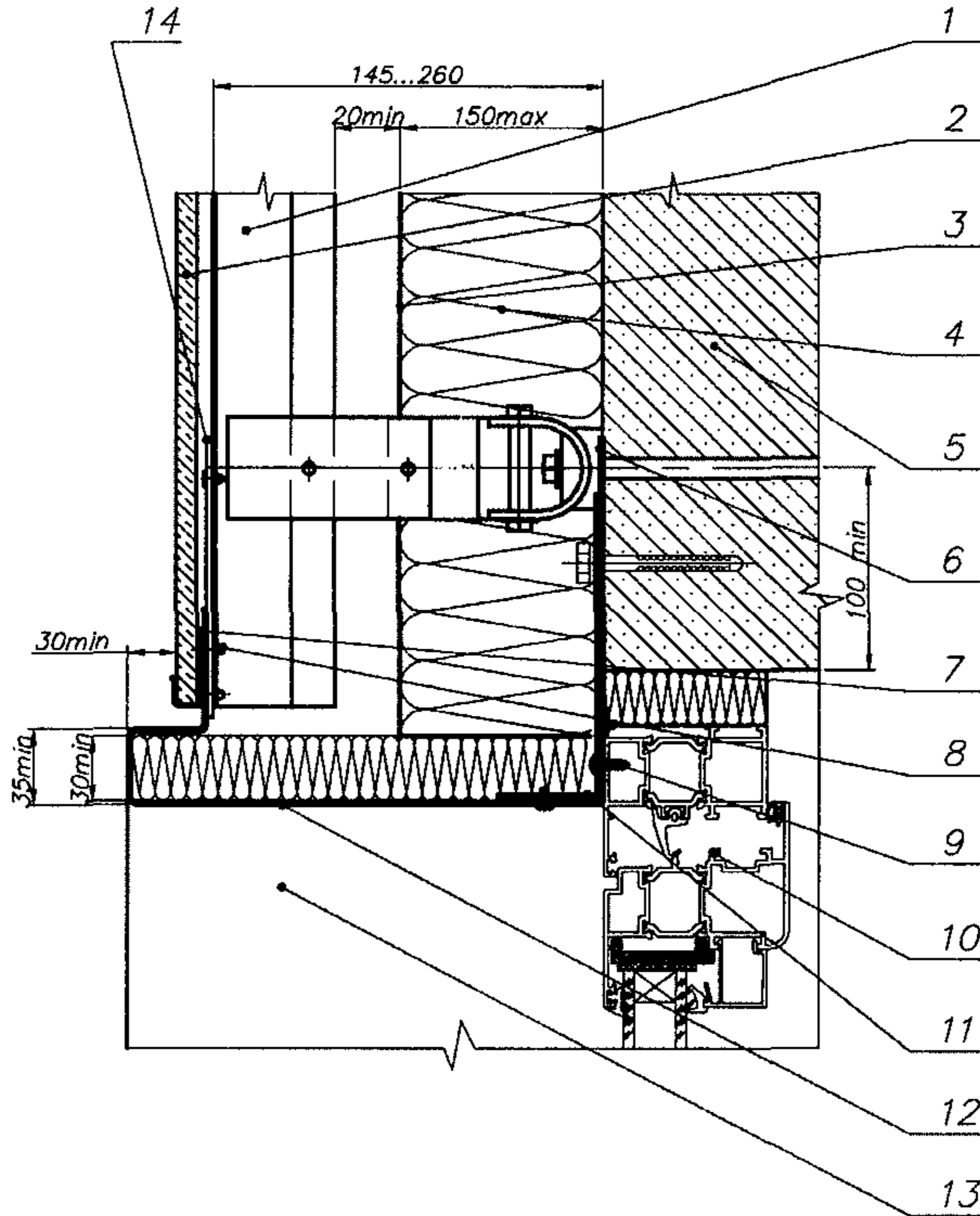
- |   |   |
|---|---|
| <ul style="list-style-type: none"> <li>1. Оконный блок;</li> <li>2. Винт самонарезающий;</li> <li>3. Противопожарная отсечка;</li> <li>4. Кронштейн боковой;</li> <li>5. Анкерный дюбель;</li> <li>6. Основание;</li> <li>7. Термопрокладка;</li> <li>8. Кронштейн несущий;</li> <li>9. Болт, гайка;</li> </ul> | <ul style="list-style-type: none"> <li>10. Теплоизоляция;</li> <li>11. Мембрана;</li> <li>12. Полоса стальная (1мм);</li> <li>13. Плитка облицовочная;</li> <li>14. Противопожарный короб;</li> <li>15. Отлив.</li> </ul> |
|---|---|

					Альбом технических решений "Thermotax-V"-10	Лист
Изм	Лист	N докум	Подп.	Дата		37



# 8 - 8

## Вариант исполнения верхнего откоса окна



- 1. Направляющая;
- 2. Плитка облицовочная;
- 3. Мембрана;
- 4. Теплоизоляция;
- 5. Основание;
- 6. Кронштейн верхний;
- 7. Кляммер концевой;

- 8. Заклепка вытяжная;
- 9. Винт самонарезающий;
- 10. Оконный блок;
- 11. Противопожарная отсечка;
- 12. Откос верхний;
- 13. Откос боковой;
- 14. Полоса стальная (1мм).

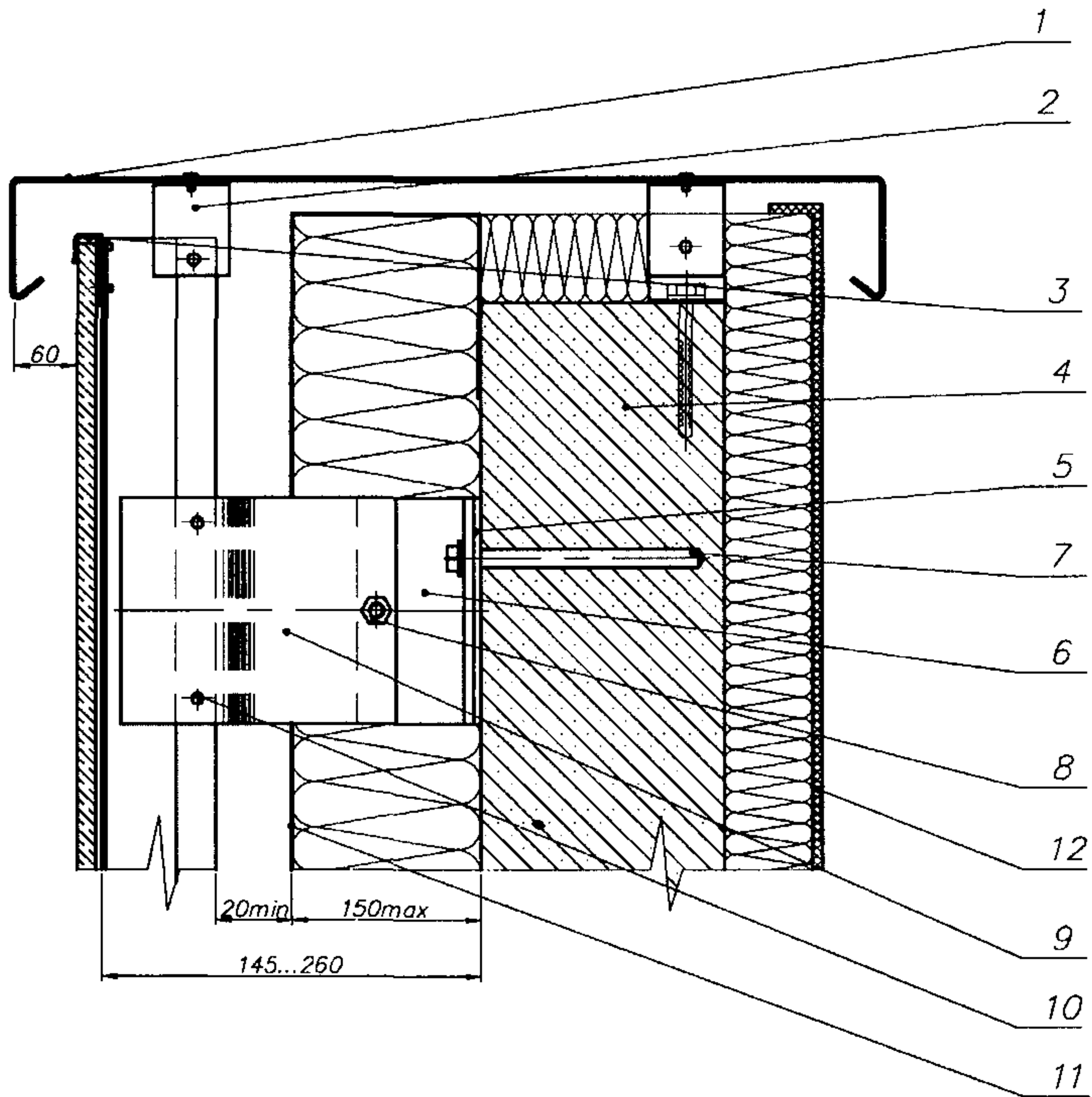
Изм.	Лист	N докум	Подп.	Дата

Альбом технических решений  
"Thermotax-V"-10

Лист  
38

9 - 9

Вариант исполнения примыкания к парапету



- |                       |                           |
|-----------------------|---------------------------|
| 1. Крышка парапета;   | 7. Анкерный дюбель;       |
| 2. Уголок;            | 8. Болт, гайка;           |
| 3. Кляммер;           | 9. Удлинитель кронштейна; |
| 4. Основание;         | 10. Заклепка вытяжная;    |
| 5. Термопрокладка;    | 11. Мембрана;             |
| 6. Кронштейн несущий; | 12. Гидроизоляция.        |

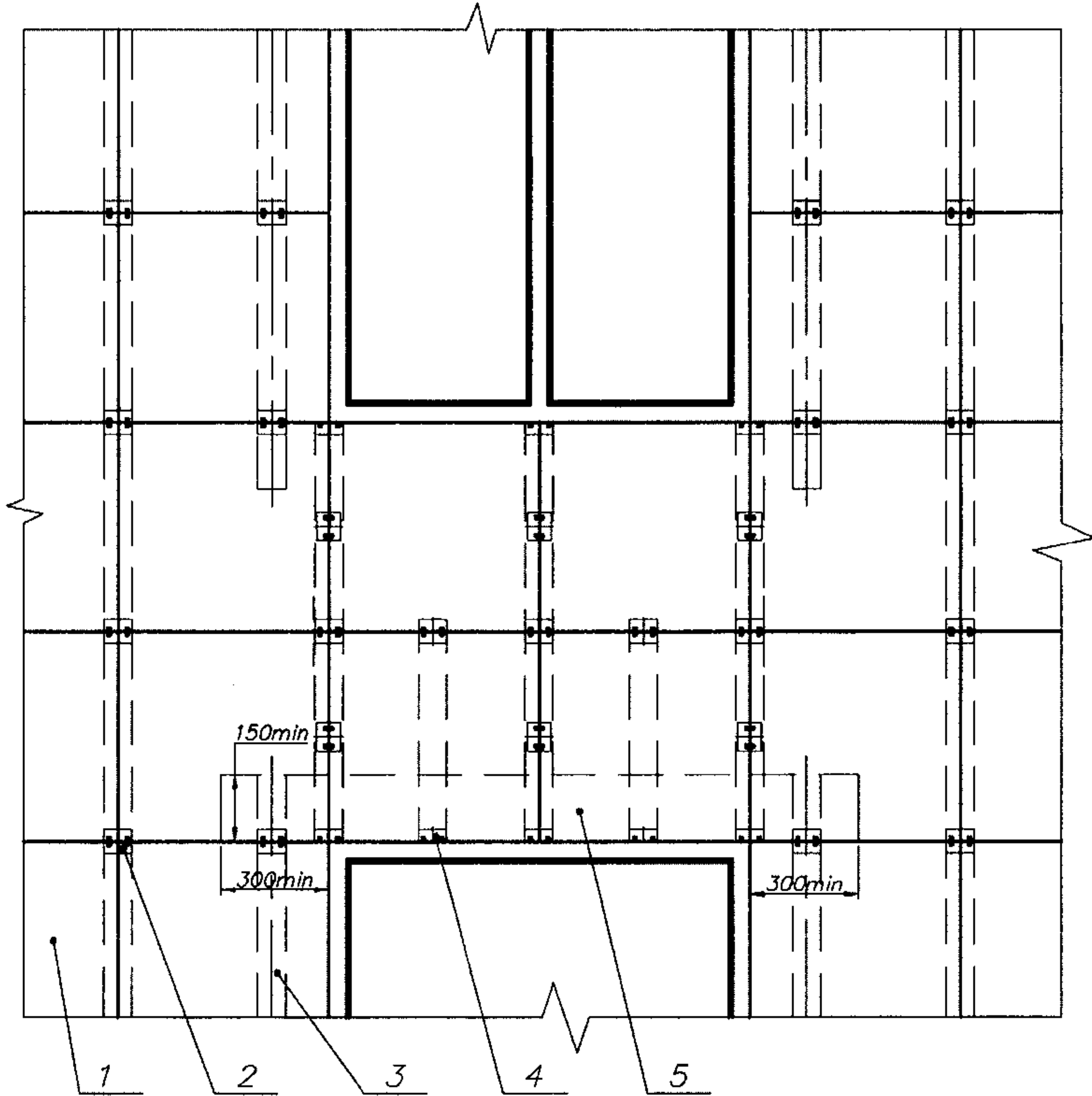
Изм	Лист	N докум	Подп.	Дата

Альбом технических решений  
"Thermotax-V"-10

Лист  
39

1

Схема установки дополнительных кляммеров над оконными (дверными) проемами при использовании плит 600х600мм



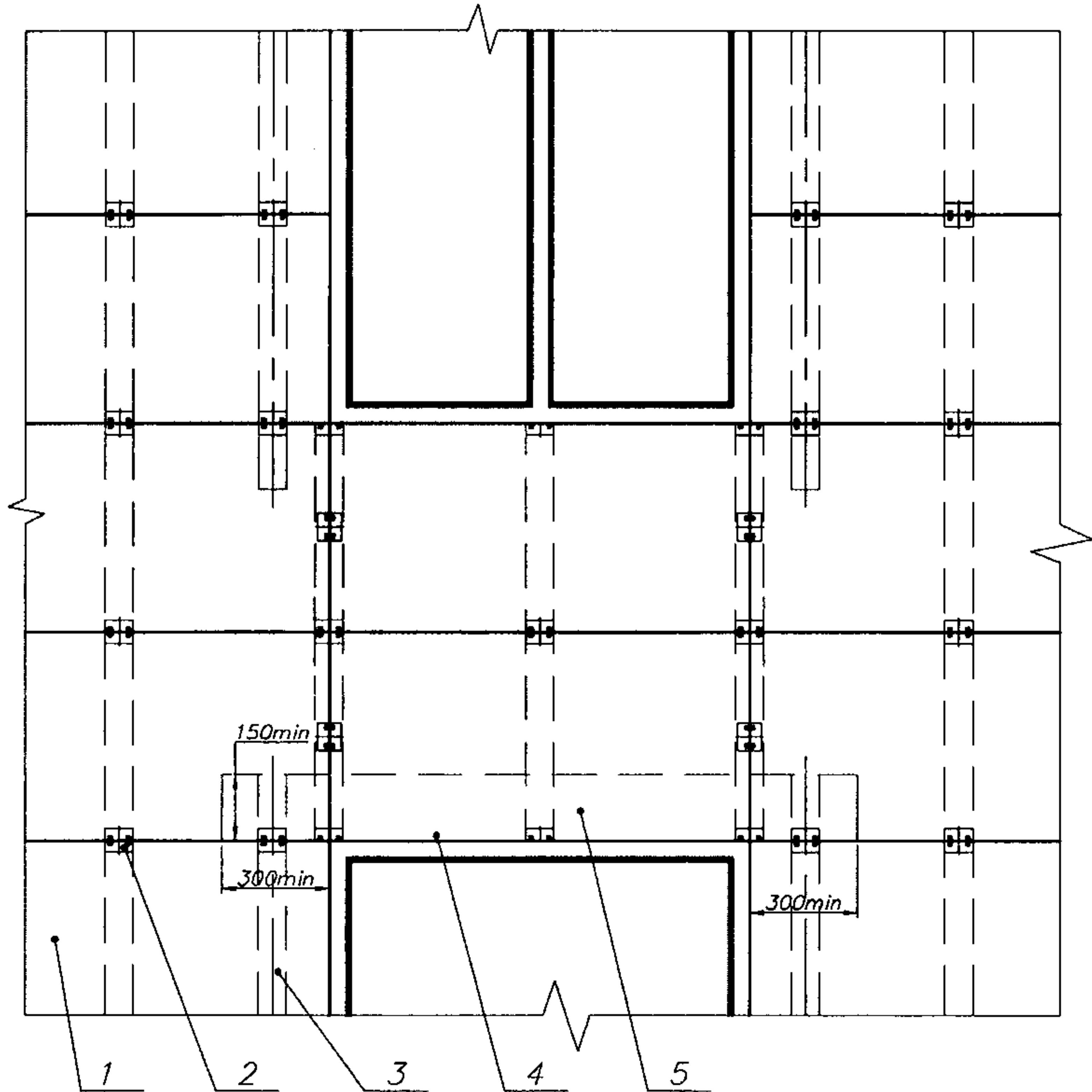
1. Плитка облицовочная 600х600мм;
2. Кляммер рядовой;
3. Направляющая вертикальная;
4. Кляммер концевой;
5. Стальная полоса 0,55mm.

					Альбом технических решений "Thermotax-V"-10	Лист
Изм	Лист	N докум	Подп.	Дата		40



1

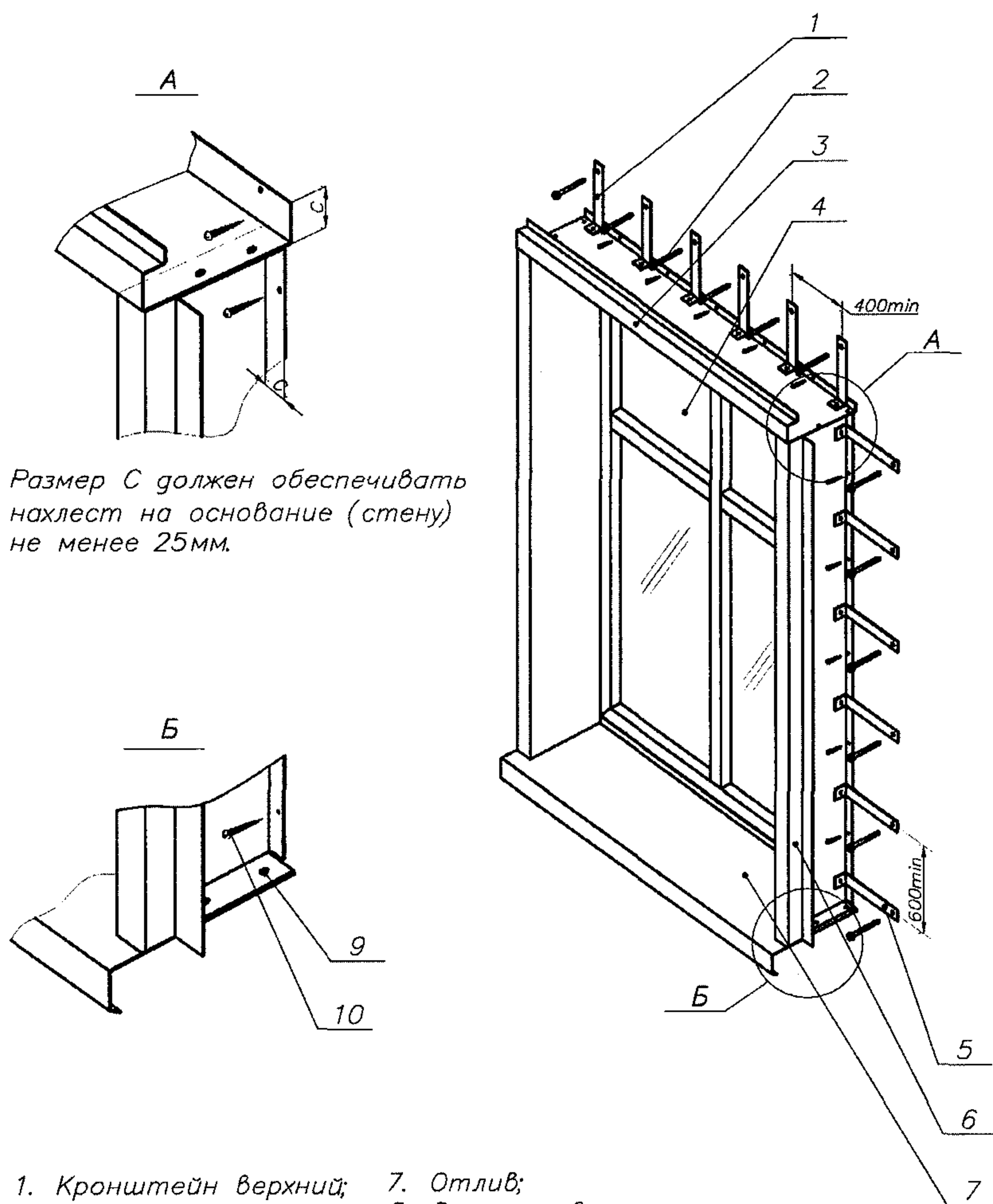
Схема установки дополнительных кляммеров над оконными (дверными) проемами при использовании плит (800–1200)х600мм



1. Плитка облицовочная (800–1200)х600мм;
2. Кляммер рядовой;
3. Направляющая вертикальная;
4. Кляммер концевой;
5. Стальная полоса 0,55mm.

				Альбом технических решений "Thermotax-V"-10	Лист
Изм	Лист	N докум	Подп.	Дата	41

## 7. Схема крепления обрамления оконного проема



Размер *C* должен обеспечивать нахлест на основание (стену) не менее 25мм.

- |                       |                         |
|-----------------------|-------------------------|
| 1. Кронштейн верхний; | 7. Отлив;               |
| 2. Дюбель-гвоздь;     | 8. Закlepка вытяжная;   |
| 3. Откос верхний;     | 9. Винт самонорезающий. |
| 4. Оконный проем;     |                         |
| 5. Кронштейн боковой; |                         |
| 6. Откос боковой;     |                         |

Изм	Лист	N докум	Подп.	Дата

Альбом технических решений  
"Thermotax-V"-10

Лист  
42

## 8. Крепление плит утеплителя и ветровлагозащитной мембраны

Схема крепления однослойного утеплителя  
(минераловатных плит)

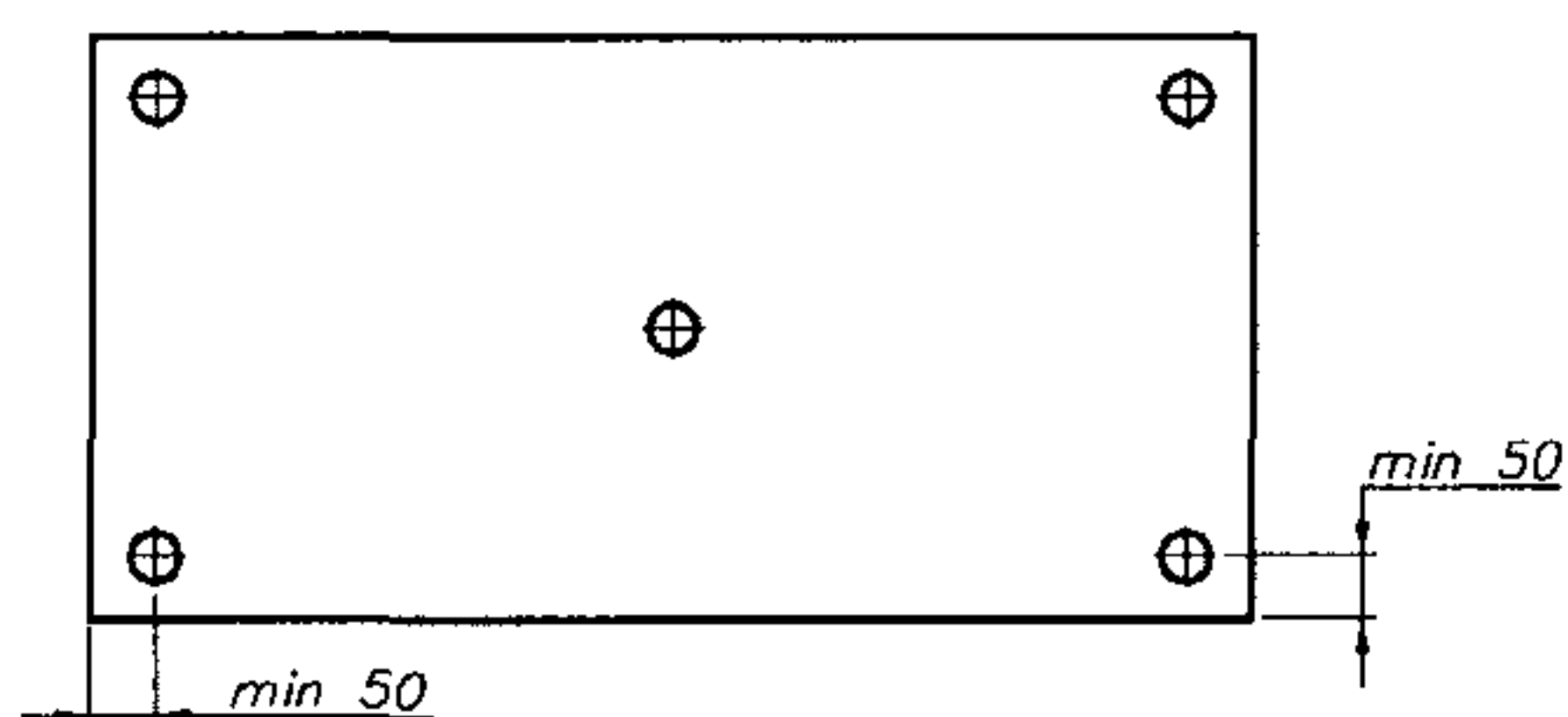
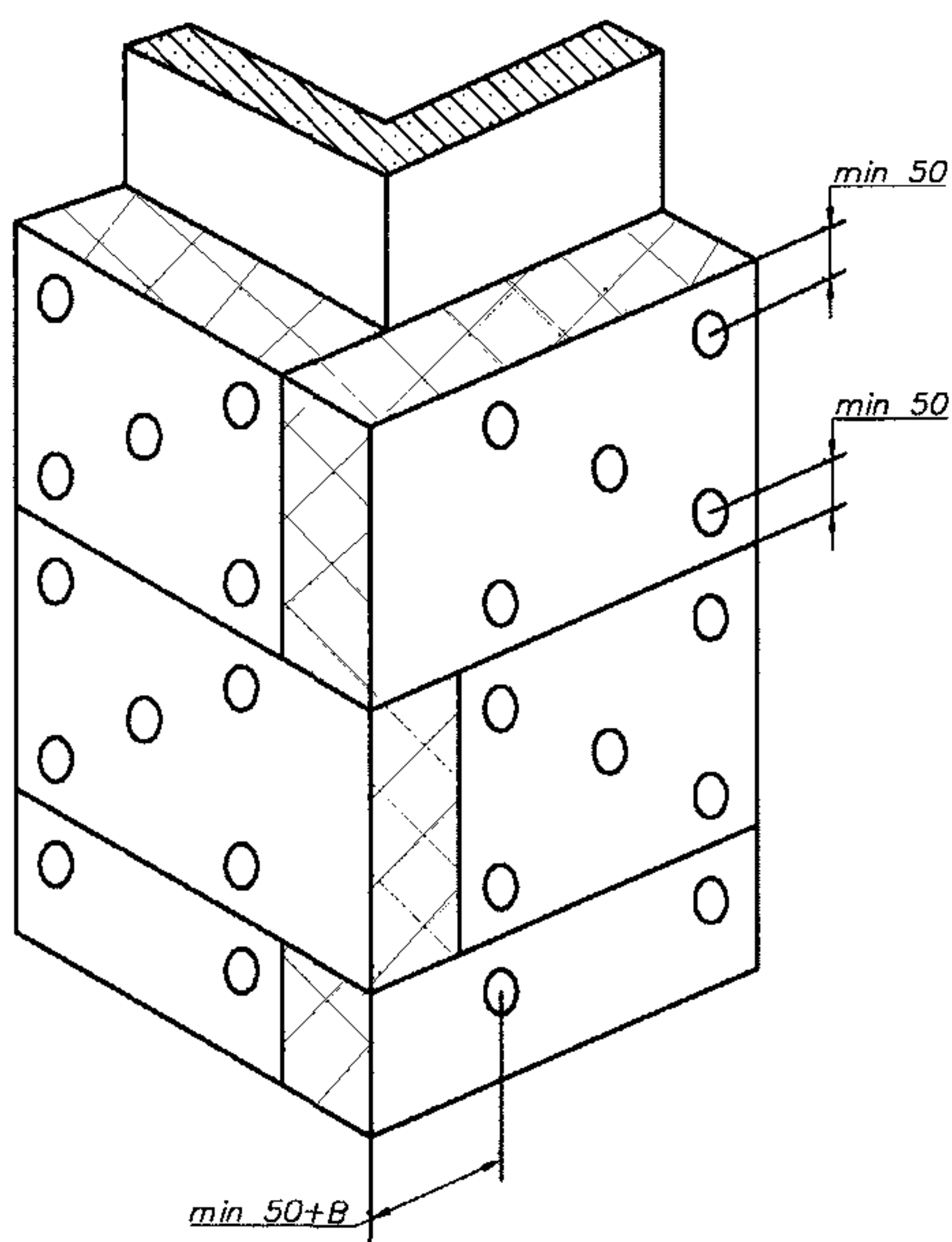


Схема крепления однослойного  
утеплителя на углу здания

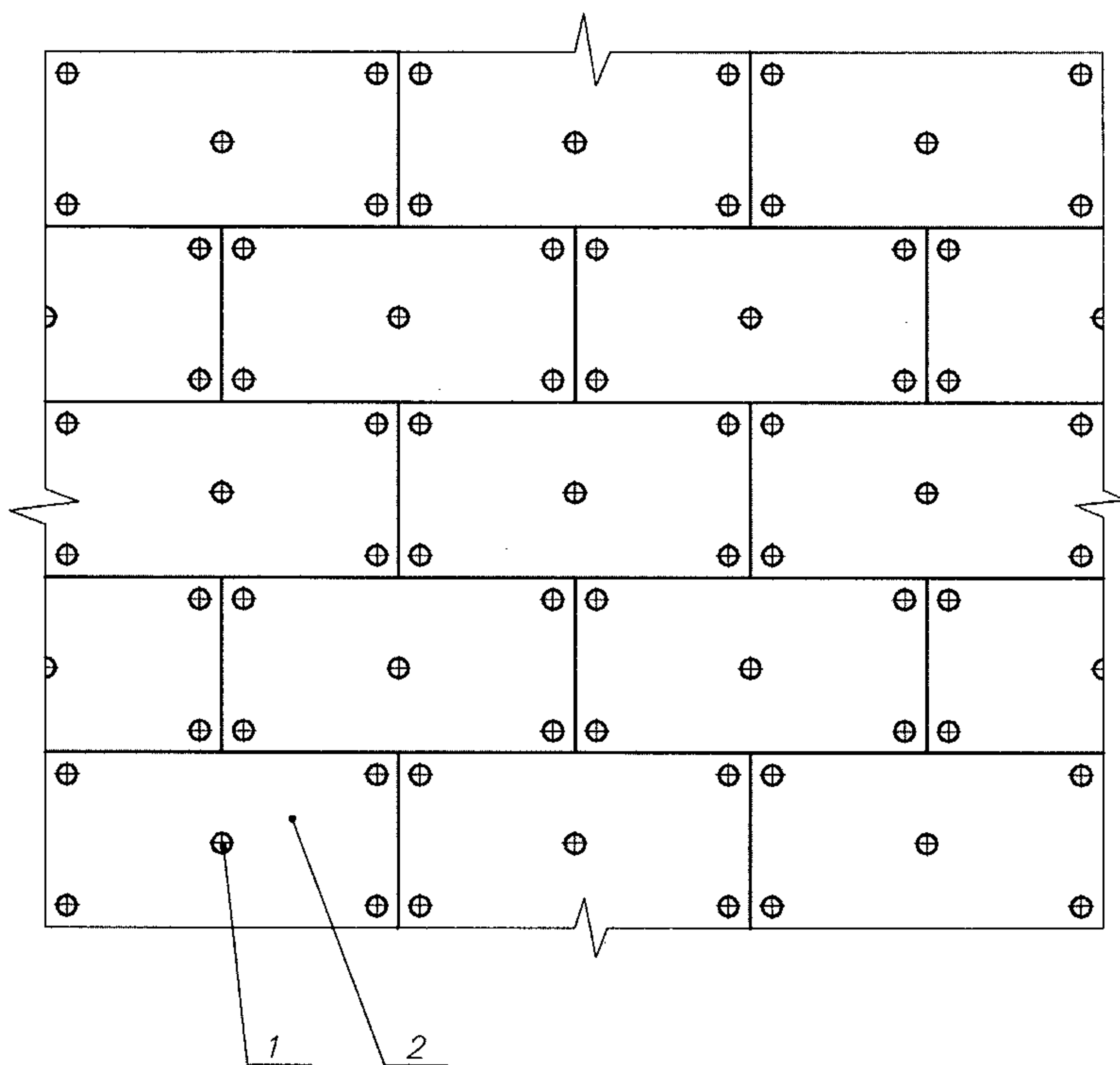


1.  $B$  – толщина утеплителя;
2. Укладка плит утеплителя допускается в хаотичном порядке;

					Альбом технических решений "Thermotax-V"-10	Лист
Изм	Лист	N докум	Подп.	Дата		43



## Схема раскладки плит утеплителя на стене здания



1. Тарельчатый дюбель;
2. Плита утеплителя;

Плиты утеплителя монтируют с перевязкой по цепной системе  
(с перекрытием плит в каждом ряду)

					Альбом технических решений "Thermotax-V"-10	Лист
Изм	Лист	N докум	Подп.	Дата		44

Схема крепления двухслойного утеплителя  
(минераловатных плит)

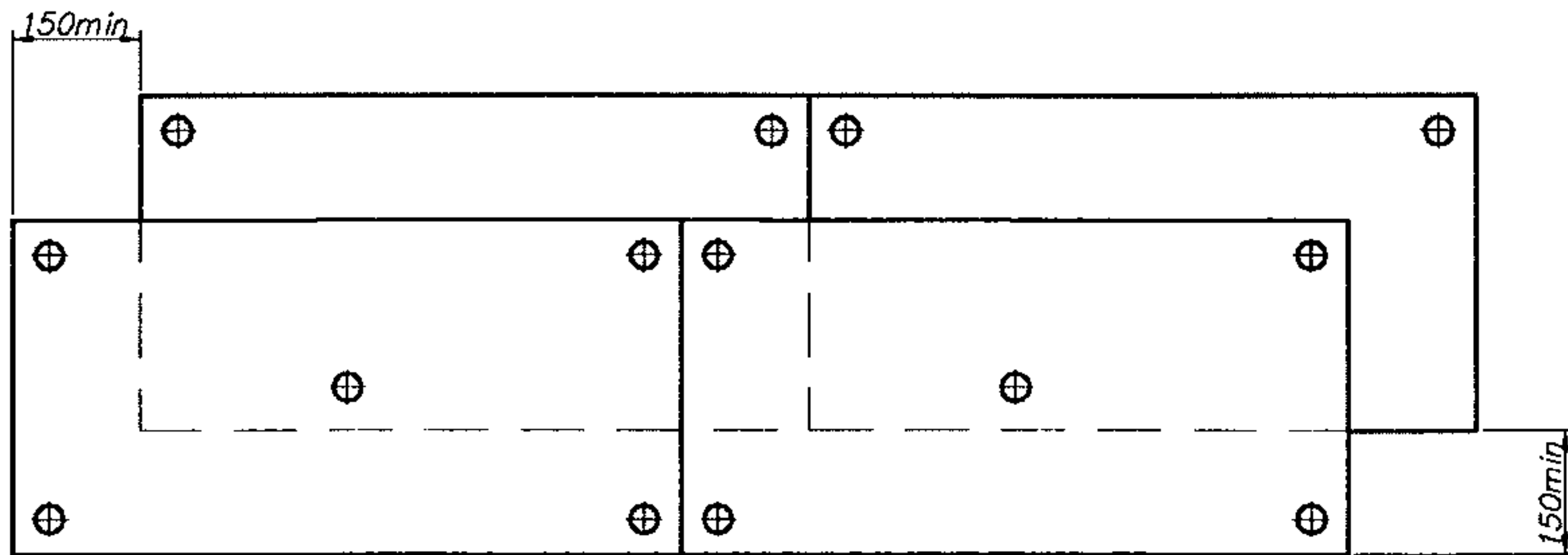
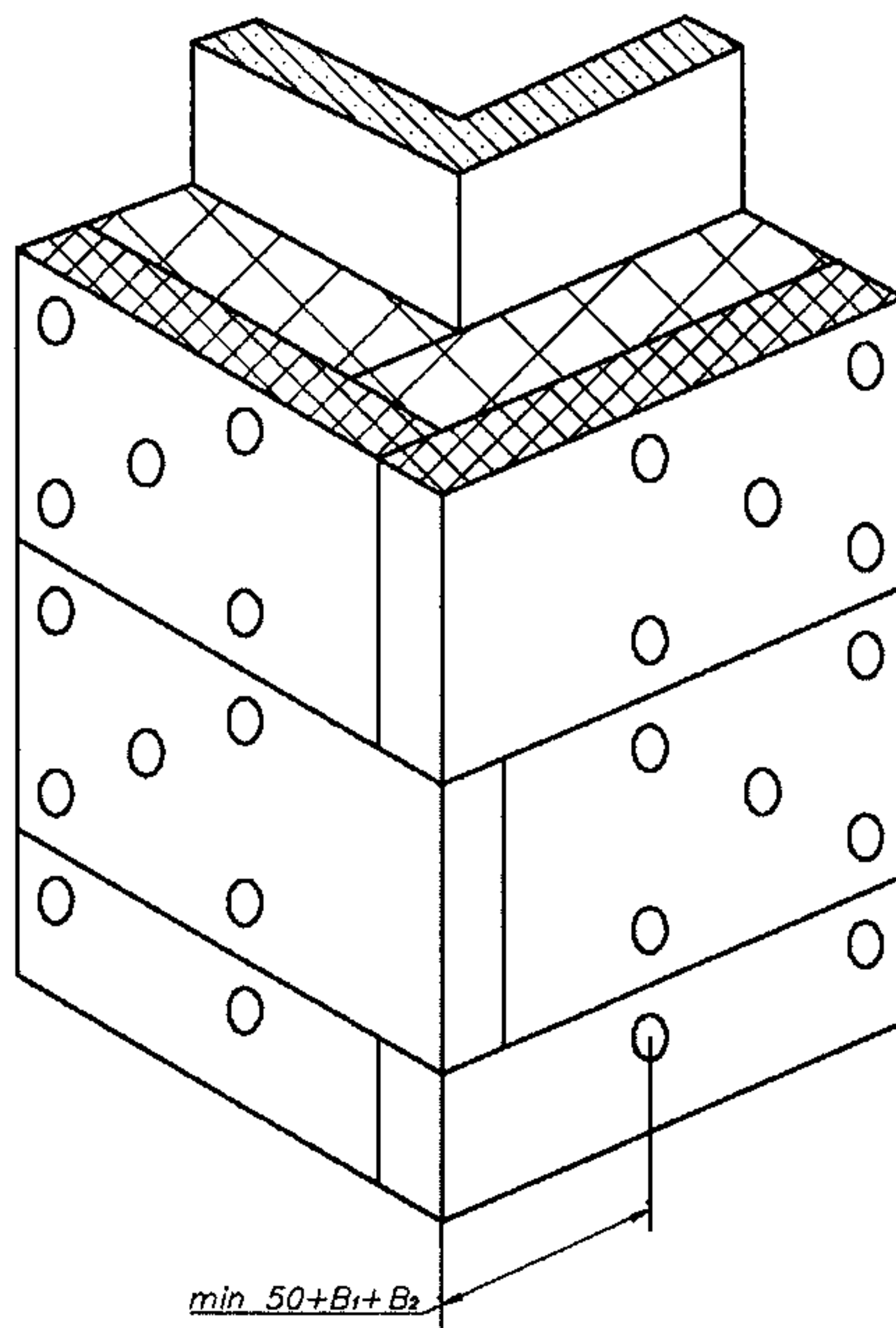


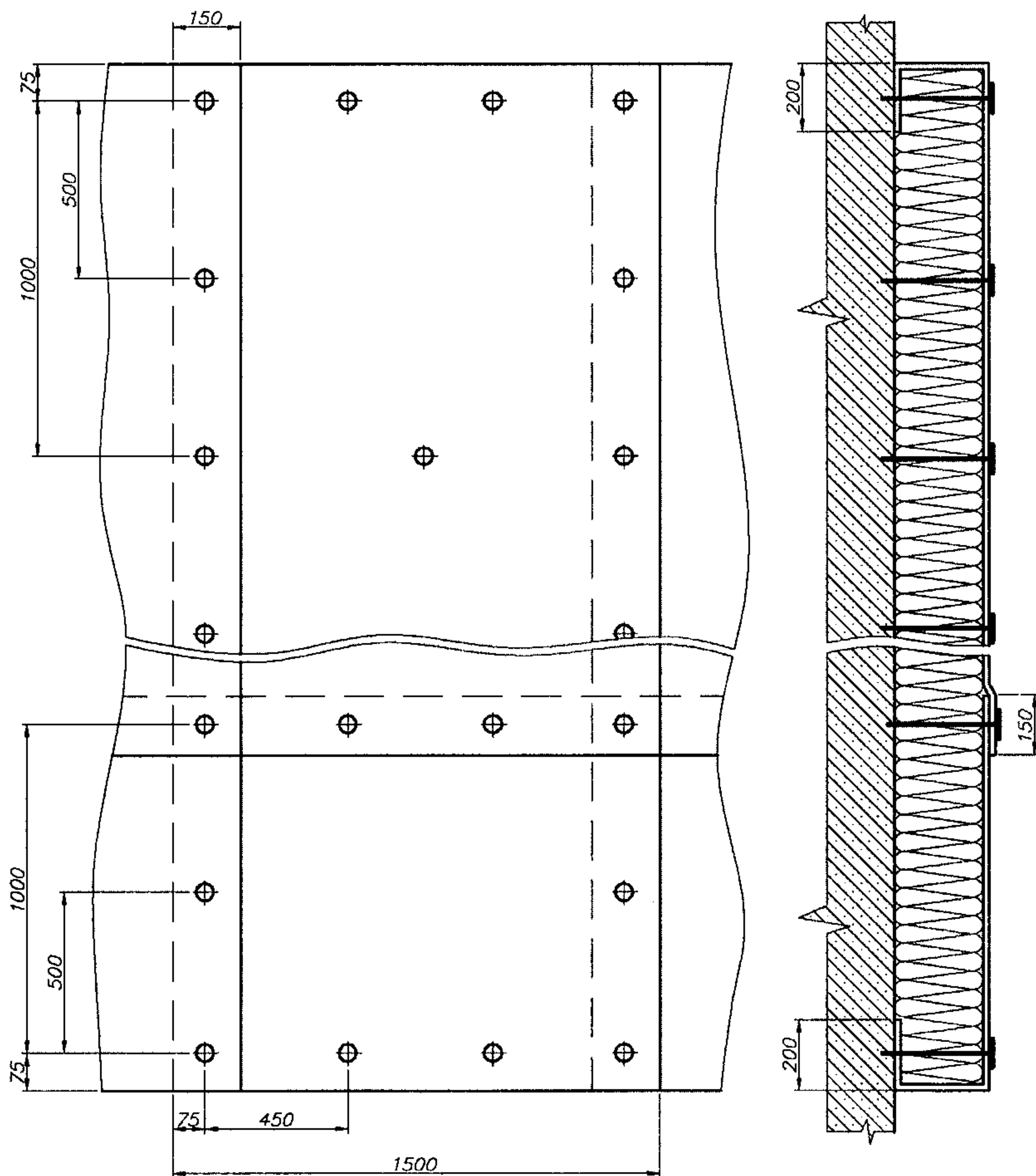
Схема крепления двухслойного утеплителя  
на углу здания



1.  $B_1, B_2$  – толщина 1-го и 2-го слоя утеплителя;
2. Укладка плит утеплителя допускается в хаотичном порядке;
3. Не допускается совпадение швов 1-го и 2-го слоев.

					Альбом технических решений "Thermotax-V"-10	Лист
Изм	Лист	N докум	Подп.	Дата		45

## Схема крепления гироветрозащитной мембраны



1. Налест стыков мембраны 100–150мм;
2. Подворот мембраны в торцевых местах – 200мм;
3. Шаг установки крепителей мембраны: по вертикали – 500мм, по горизонтали – 450мм.

					Альбом технических решений "Термотах-V"-10	Лист
Изм	Лист	N докум	Подп.	Дата		46



## Содержание

Расход и стоимость комплектующих для навесной вентилируемой системы утепления фасадов «Thermotax-V»-10.....	2
Техническое свидетельство о пригодности новой продукции для применения в строительстве на территории Российской Федерации.....	3
Техническое описание навесной фасадной системы с воздушным зазором «Thermotax-V»-10 (облицовка плитами из керамогранита).....	19

### Руководство по монтажу системы

Общие положения.....	41
Организация строительного производства.....	43
Подготовка строительного основания.....	43
Подборка кронштейнов и удлинителей кронштейнов.....	45
Разметка строительного основания.....	46
Монтаж кронштейнов.....	46
Монтаж утеплителя.....	51
Монтаж направляющих .....	55
Монтаж оконных обрамлений и облицовки .....	61

Экспертное заключение на конструкцию каркаса навесной фасадной системы с воздушным зазором «Thermotax-V»-10 (эксперт к.т.н. ЦНИИСПСК им. Мельникова, Беляев В.Ф.).....	63
--	----

Экспертное заключение о коррозионной стойкости элементов каркаса навесной фасадной системы с воздушным зазором «Thermotax-V»-10 (заведующий лабораторией защиты от коррозии строительных металлоконструкций ЦНИИПСК им. Мельникова, Оносов Г.В.).....	69
---	----

Экспертное заключение ЦНИИСК им. В.А.Кучеренко (заведующий лабораторией противопожарных исследований, Пестрицкий А.В.).....	76
---	----

### Альбом технических решений

Перечень применяемых конструкций.....	85
Общий вид системы.....	90
Варианты исполнения несущей конструкции.....	92
Возможности регулировок откоса облицовки.....	100
Регулировки, позволяющие компенсировать неровности несущего основания.....	105
Разрезы и виды.....	108
Схема крепления обрамления оконного проёма.....	124
Схемы крепления плит утеплителя.....	125
Контактная информация.....	130