

РЕКОМЕНДАЦИИ

**по учету влияния косвенной
передачи звука при расчете
звукоизоляции внутренних конструкций
крупнопанельных жилых зданий**

ИИИИИИ

Государственный комитет по архитектуре и градостроительству
при Госстрое СССР

Центральный ордена Трудового Красного Знамени
научно-исследовательский и проектный институт типового
и экспериментального проектирования жилища
(ЦНИИЭП жилища)

РЕКОМЕНДАЦИИ
ПО УЧЕТУ ВЛИЯНИЯ КОСВЕННОЙ ПЕРЕДАЧИ ЗВУКА
ПРИ РАСЧЕТЕ ЗВУКОИЗОЛЯЦИИ ВНУТРЕННИХ КОНСТРУКЦИЙ
КРУПНОПАНЕЛЬНЫХ ЖИЛЫХ ЗДАНИЙ

Утверждены
председателем Научно-
технического совета,
директором института
С.В.Николаевым
(протокол № 34 от 15 декабря 1988 г.)

Москва - 1989

Рекомендации разработаны в развитие главы СНиП II-12-77 "Нормы проектирования. Защита от шума" и направлены на повышение надежности обеспечения требований по звукоизоляции при проектировании крупнопанельных жилых зданий, а также на более рациональное расходование при этом материальных ресурсов.

Рекомендации содержат методы учета влияния косвенной передачи звука по конструкциям и через узлы здания при расчете звукоизоляции внутренних ограждений крупнопанельных домов, в том числе при применении в них легких бетонов и перегородок из бетонных материалов.

Рекомендации разработаны канд.техн.наук В.Г.Крейтаном с использованием "Рекомендаций по обеспечению требуемой звукоизоляции при конструировании жилых зданий" (М., ЦНИИЭП жилища, 1984) и результатов исследований по Государственному заказу Госкомархитектуры № 6-18-0045-88 п.1, которые выполнены под научным руководством и при участии канд.техн.наук В.Г.Крейтана инженерами Т.И.Закурдаевой, Г.С.Лунеевой, С.Ф.Марюшкиным, А.А.Объедковым, И.А.Рассохиным, Б.Г.Рудерманом, В.И. Симбирским, (ЦНИИЭП жилища), С.Н.Зизюлиным, О.А.Исаковой, В.И.Охлопковой, И.И.Пестряковым, Ю.Д.Чурилиной (ЛенЗНИИЭП), канд. техн. наук С.Д.Власовым, инженерами М.В.Какабадзе, Г.Т.Овесовым, В.М.Сааковым (ТбилЗНИИЭП).

1. НАЗНАЧЕНИЕ, ОБЛАСТЬ ПРИМЕНЕНИЯ, ОБЩИЕ ПОЛОЖЕНИЯ

1.1. Рекомендации предназначены для использования при проектировании крупнопанельных жилых зданий, в том числе со встроенными помещениями предприятий торговли, общественного питания и т.д. Они распространяются на внутренние конструкции жилых домов, к которым предъявляются требования по звукоизоляции, изложенные в главе СНиП II-12-77 "Нормы проектирования. Защита от шума".

1.2. Предусмотренные настоящими Рекомендациями вычисления выполняют с точностью до 0,1 дБ. Полученные расчетные значения индексов изоляции воздушного шума I_V^p округляют до целого числа дБ по следующему правилу: дробные величины равные и меньше 0,5 отбрасывают, а равные и больше 0,6 округляют до 1.

2. УЧЕТ КОСВЕННОЙ ПЕРЕДАЧИ ЗВУКА ПРИ РАСЧЕТЕ АКУСТИЧЕСКИ ОДНОРОДНЫХ КОНСТРУКЦИЙ

2.1. Акустически однородным является ограждение, которое совершает изгибные колебания как единое целое без отличий в амплитуде или фазе по его толщине. К ним относят однослойные конструкции (в том числе с небольшими пустотами), а также состоящие из двух или более слоев (элементов) из жестких материалов, жестко связанных между собой.

Конструкции с пустотами считаются акустически однородными, если стенки пустот не могут совершать самостоятельных изгибных колебаний в нормируемом диапазоне частот (от 100 до 5000 Гц). Это условие выполнено, если пустота имеет круглое сечение или если длина стенки пустоты в ее поперечном сечении l_c меньше $1/4$ длины изгибной волны λ_u в ней. Длину изгибной волны подсчитывают по формуле

$$\lambda_u = \sqrt{\frac{2\pi^4}{f}} \sqrt{\frac{D}{6g}}, \quad (1)$$

где f - частота; D - цилиндрическая жесткость плиты шириной b ; ρ - поверхностная плотность плиты (масса плиты площадью 1 м²).

Цилиндрическая жесткость плиты

$$D = I \frac{E}{(1 - \sigma^2)}, \quad (2)$$

где I - момент инерции поперечного сечения плиты шириной b ; E - динамический модуль упругости; σ - коэффициент Пуассона.

Для бетона динамический модуль упругости допускается принимать равным начальному статическому модулю упругости.

2.2. При расчете изоляции воздушного шума акустически однородным бетонным ограждением рекомендуется дополнительно учитывать влияние косвенной передачи звука по фланговым конструкциям в том случае, если расчетный индекс изоляции воздушного шума акустически однородным бетонным элементом одной из несущих фланговых конструкций $I_{\text{во}}^{\Phi}$ ниже расчетного индекса изоляции воздушного шума рассматриваемым ограждением $I_{\text{во}}$ на 6 дБ и более. Индексы изоляции воздушного шума ненесущими фланговыми конструкциями при этом во внимание не принимают.

2.3. Расчетные индексы изоляции воздушного шума акустически однородными бетонными ограждениями или элементами $I_{\text{во}}$ рекомендуется принимать по графику (рис. 1) в зависимости от их эквивалентной поверхностной плотности $q_{\text{э}}$ или определять по формулам:

$$I_{\text{во}} = 13 \lg q_{\text{э}} + 13 \text{ при } 50 \text{ кг/м}^2 \leq q_{\text{э}} \leq 200 \text{ кг/м}^2, \quad (3)$$

$$I_{\text{во}} = 23 \lg q_{\text{э}} - 10 \text{ при } 200 \text{ кг/м}^2 \leq q_{\text{э}} \leq 1000 \text{ кг/м}^2. \quad (4)$$

(Эквивалентная поверхностная плотность - это поверхностная плотность плиты сплошного прямоугольного сечения из тяжелого бетона, обеспечивающая равную изоляцию воздушного шума с рассматриваемым ограждением или элементом).

Эквивалентную поверхностную плотность акустически однородного ограждения или элемента рекомендуется определять по формуле

$$q_{\text{э}} = q \kappa, \quad (5)$$

где q - поверхностная плотность рассматриваемого ограждения, кг/м²; κ - коэффициент, учитывающий влияние на звукоизоляцию соотношения модуля упругости и плотности бетона, формы попереч-

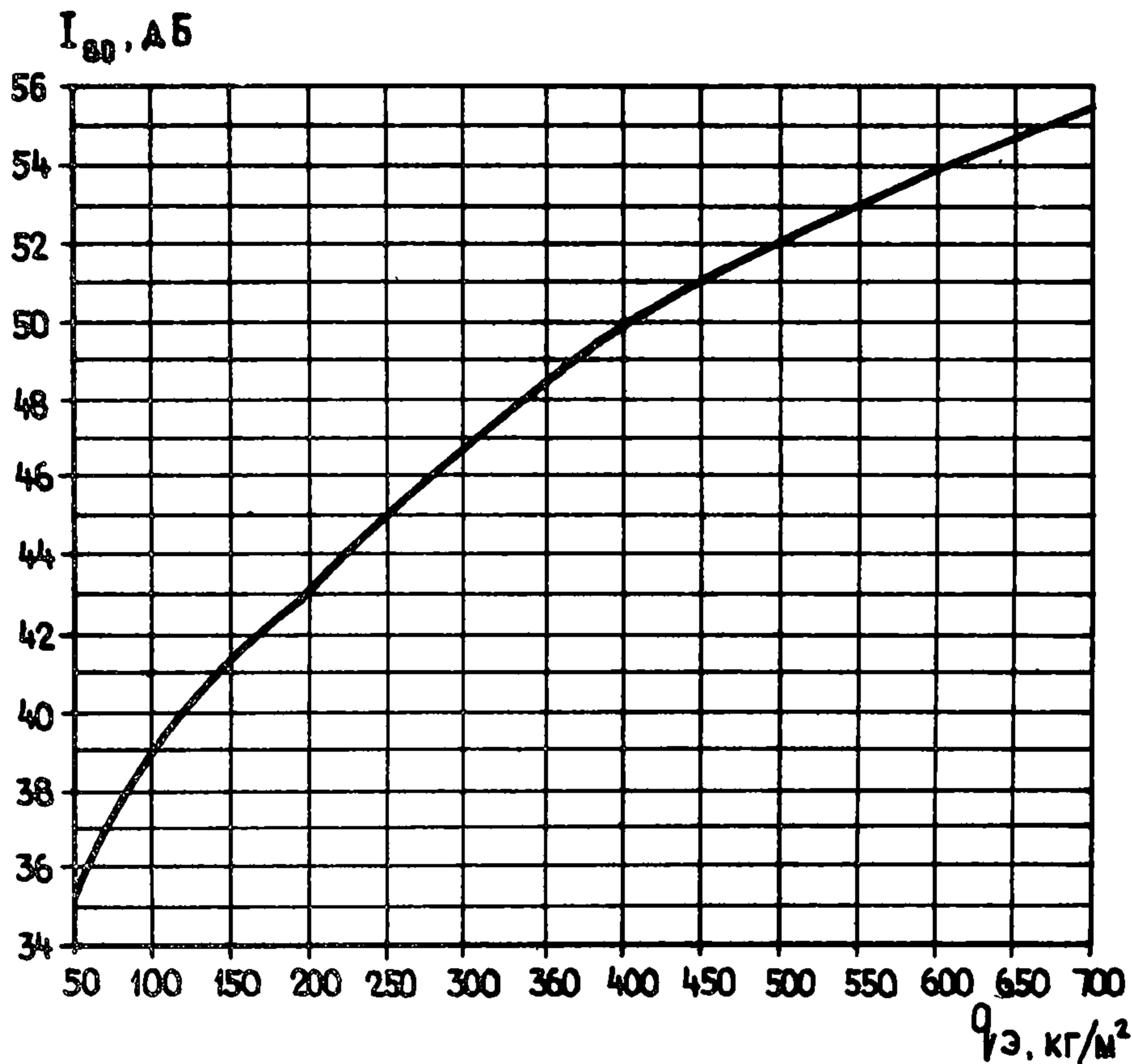


Рис. 1. График для определения индекса изоляции воздушного шума I_{80} акустически однородным бетонным элементом в зависимости от его эквивалентной поверхностной плотности q_s .

ного сечения элемента, характеризуемой соотношением его момента инерции и приведенной толщины, и потерь звуковой энергии, вызванных внутренним трением в материале, закреплением ограждения по краям и оттоком энергии в соседние конструкции.

2.4. При определении поверхностной плотности q конструкций для формулы (5) рекомендуется принимать следующие значения плотности бетона ρ :

для тяжелых бетонов с фактической плотностью больше 2100 кг/м^3 $\rho = 2500 \text{ кг/м}^3$;

для тяжелых бетонов и растворов с фактической плотностью 2100 кг/м³ и меньше, бетонов на пористых заполнителях и цементном вяжущем и бетонов на гипсовом вяжущем – их фактическую плотность в сухом состоянии.

Поверхностную плотность ребристых плит рекомендуется определять без учета массы ребер; плит с пустотами или полостями, заполненными сыпучим материалом, – с учетом массы сыпучего материала; трехслойных плит, включающих слои из бетонов разной плотности, – с учетом толщины и плотности материала каждого слоя.

2.5. Рекомендуются следующие значения коэффициента K :

для конструкций сплошного однослойного прямоугольного или ребристого сечения из тяжелого бетона с фактической плотностью $\rho > 2100$ кг/м³ $K = 1$;

для конструкций сплошного прямоугольного сечения из бетонов плотностью 1100–1400 кг/м³ на гипсовом вяжущем $K = 1,25$.

Для конструкций сплошного прямоугольного сечения из бетонов плотностью $\rho \leq 2100$ кг/м³ значение K определяют по формуле

$$K = 0,72 \sqrt{\frac{E}{\rho^3}} \quad (6)$$

где E – модуль упругости бетона, Па; ρ – плотность бетона, кг/м³.

Для бетонов на пористых заполнителях значения ρ , E и K принимаются по прилож. 1. Для других видов бетона с плотностью $\rho \leq 2100$ кг/м³ значения ρ и E – по фактическим данным, а значение K по графику (рис. 2,а) в зависимости от значения E/ρ^3 .

Для конструкций, в которых использованы плиты из бетона с $\rho > 2100$ кг/м³ с круглыми пустотами со стяжкой, плиты сплошного сечения из бетона с $\rho > 2100$ кг/м³ со стяжкой, а также трехслойные с наружными слоями из бетона с $\rho > 2100$ кг/м³ и внутренним слоем из бетона с $\rho \leq 2100$ кг/м³, в том числе крупнопористым, значение K принимают по графику (рис. 2,б) или определяют по формуле

$$K = \sqrt[4]{\frac{12 I}{b h_{np}^3}} \quad (7)$$

где I – момент инерции сечения, м⁴; b – ширина рассматриваемого сечения, м; h_{np} – приведенная толщина сечения, м.

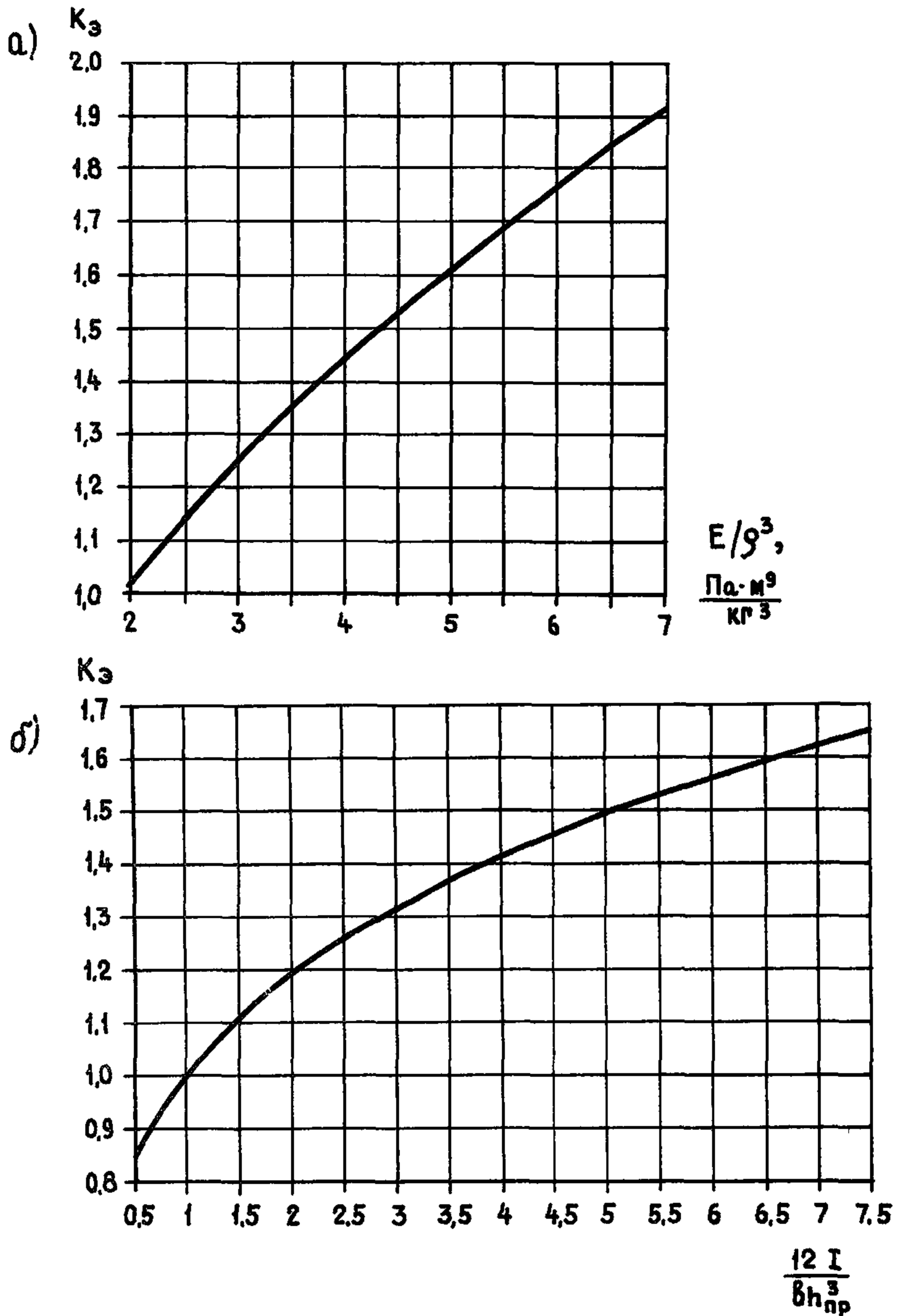


Рис. 2. Графики для определения коэффициента K при расчете эквивалентной поверхностной плотности конструкций сплошного сечения из бетона с плотностью $\rho \leq 2100 \text{ кг/м}^3$ (а) и конструкций с круглыми пустотами из бетона с плотностью $\rho > 2100 \text{ кг/м}^3$ (б)

Для конструкций, в которых использованы плиты из бетона с $\rho \leq 2100 \text{ кг/м}^3$ с круглыми пустотами, в том числе со стяжкой, плиты сплошного сечения из бетона с $\rho \leq 2100 \text{ кг/м}^3$ со стяжкой, а также трехслойные с наружными и внутренними слоями из бетона с $\rho \leq 2100 \text{ кг/м}^3$ значение K определяют по формуле

$$K = 0,72 \sqrt{\frac{E}{\rho^3}} \sqrt[4]{\frac{12 I}{8 h_{пр}^3}}, \quad (8)$$

или принимают как произведение значений K , определенных по графикам (рис. 2,а,б) соответственно как для плиты сплошного сечения из бетона с данными значениями ρ и E и как для конструкции данного сложного сечения (с пустотами, со стяжкой, трехслойной) из бетона с $\rho > 2100 \text{ кг/м}^3$.

При рассмотрении конструкций, в которых применяются два вида бетона, в формуле (8) используют характеристики бетона, имеющего больший модуль упругости. Значение $h_{пр}$ определяют по формуле

$$h_{пр} = \frac{\rho}{q}, \quad (9)$$

где q — поверхностная плотность конструкции, кг/м^2 ; ρ — плотность бетона, имеющего больший модуль упругости, кг/м^3 .

Для конструкции из бетона с $\rho > 2100 \text{ кг/м}^3$ с круглыми пустотами, заполненными сыпучим материалом (песок, шлак, керамзит и т.п.), значение K определяют по формуле

$$K = \sqrt[4]{\frac{12 I}{8 h_{пр}^3}} \sqrt{n_0}, \quad (10)$$

а для таких же конструкций из бетона с $\rho \leq 2100 \text{ кг/м}^3$ — по формуле

$$K = 0,72 \sqrt{\frac{E}{\rho^3}} \sqrt[4]{\frac{12 I}{8 h_{пр}^3}} \sqrt{n_0}, \quad (11)$$

где n_0 — увеличение коэффициента потерь ограждения в результате заполнения пустот сыпучим материалом, которое принимают по номограмме (рис. 3) или определяют по формуле

$$n_0 = \left(\frac{1 + ml}{1 + l} \right) \frac{1 + 4 \left(\frac{1 + l}{1 + ml} - \eta_1 \right)}{1 + 4 (1 - \eta_1)}, \quad (12)$$

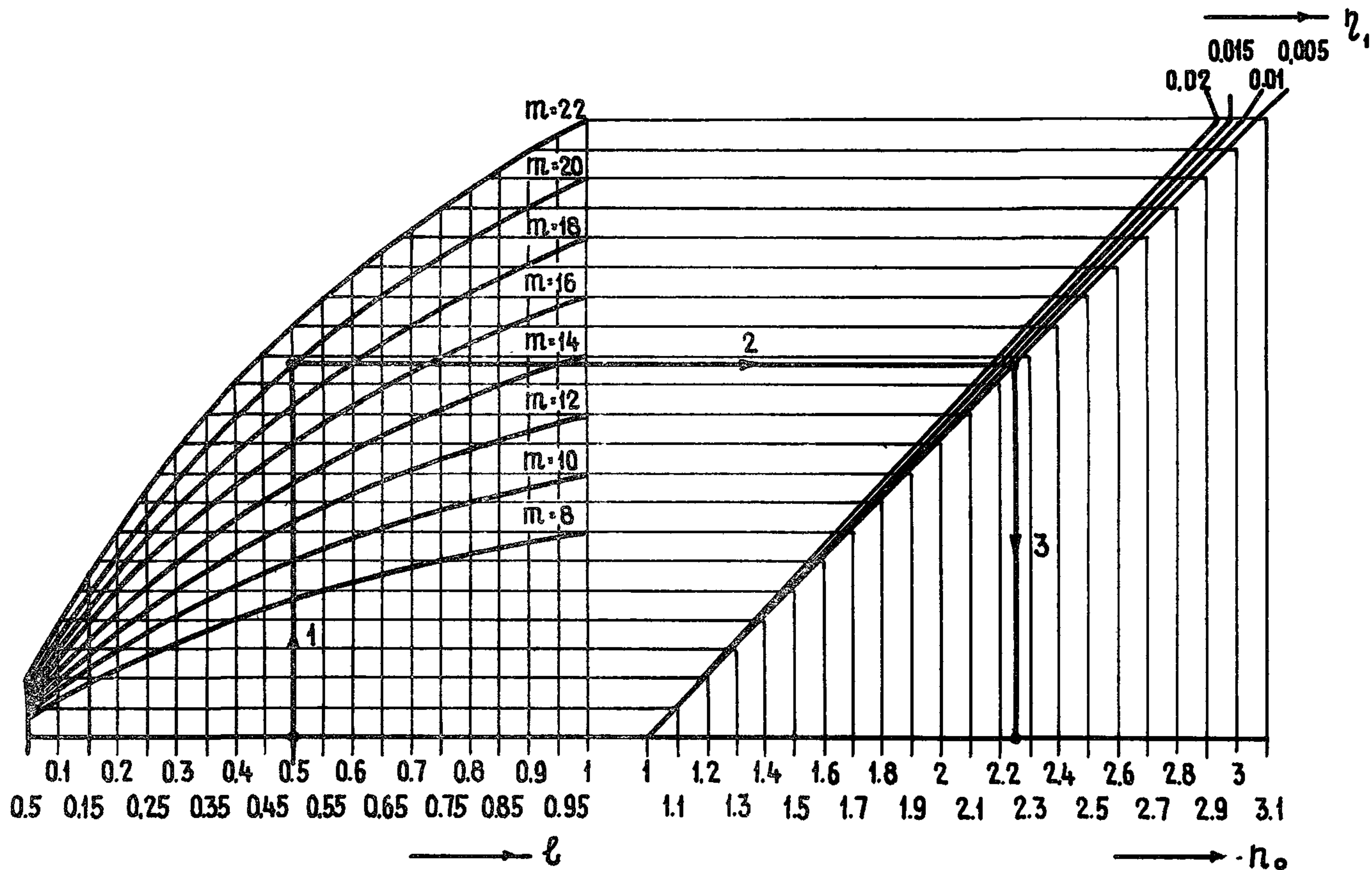


Рис. 3. Номограмма для определения коэффициента n_0 при расчете бетонных конструкций с элементами (заполненными полостями, слоями) из сыпучего материала в зависимости от параметров

l, m и z_1

⊙ (стрелками и цифрами показана последовательность определения n_0 при $l = 0,5, m = 20$ и $z_1 = 0,005$)

где $l = q_2/q_1$; $m = \eta_2/\eta_1$; q_1 и q_2 — массы, приходящиеся на 1 м² конструкции, соответственно бетона и сыпучего материала; η_1 и η_2 — их коэффициенты потерь.

При определении n_0 рекомендуется принимать следующие значения коэффициента потерь материалов:

бетонов на плотных заполнителях — $\eta = 0,005$;

бетонов на пористых заполнителях — $\eta = 0,01$;

сыпучих материалов — шлаков, керамзита, перлита предельной крупностью не более 20 мм, песка — $\eta = 0,1$.

В формулах (6), (8) и (11) численный коэффициент имеет размерность кг^{1,5} · м^{-4,5} · Па^{-0,5}.

При расчете по формулам (10) и (11) значение h_{np} определяют по формуле (9), причем принимают поверхностную плотность конструкции q с учетом массы материала заполнения пустот, а в качестве ρ — плотность бетона.

Момент инерции конструкции, включающей слой или элементы из разных бетонов (плита со стяжкой, трехслойная плита) определяют для сечения, приведенного к бетону, имеющему больший модуль упругости E_1 (рис. 4). При приведении сечения толщина элементов или слоев конструкции остается неизменной.

Для перекрытия, включающего несущую часть из железобетонной плиты и стяжку, момент инерции сечения рекомендуется определять по формуле

$$I = I_1 + I_2 + m (I_3 - I_1 - I_2), \quad (13)$$

где I_1 — момент инерции несущей части; I_2 — момент инерции стяжки; I_3 — момент инерции сечения в целом, включая несущую часть и стяжку; m — коэффициент, учитывающий совместную работу несущей части и стяжки и принимаемый: для цементной стяжки толщиной меньше или равной 3 см $m = 0,3$, толщиной 3,1–6 см $m = 0,5$, толщиной больше 6 см $m = 0,8$; для полимерцементной стяжки толщиной до 5 см $m = 0,5$.

Приведенную толщину и момент инерции сечения шириной в плиты с симметрично расположенными круглыми пустотами рекомендуется определять соответственно по формулам:

$$h_{np} = C_1 h, \quad (14)$$

$$I = C_2 \frac{bh^3}{12}, \quad (15)$$

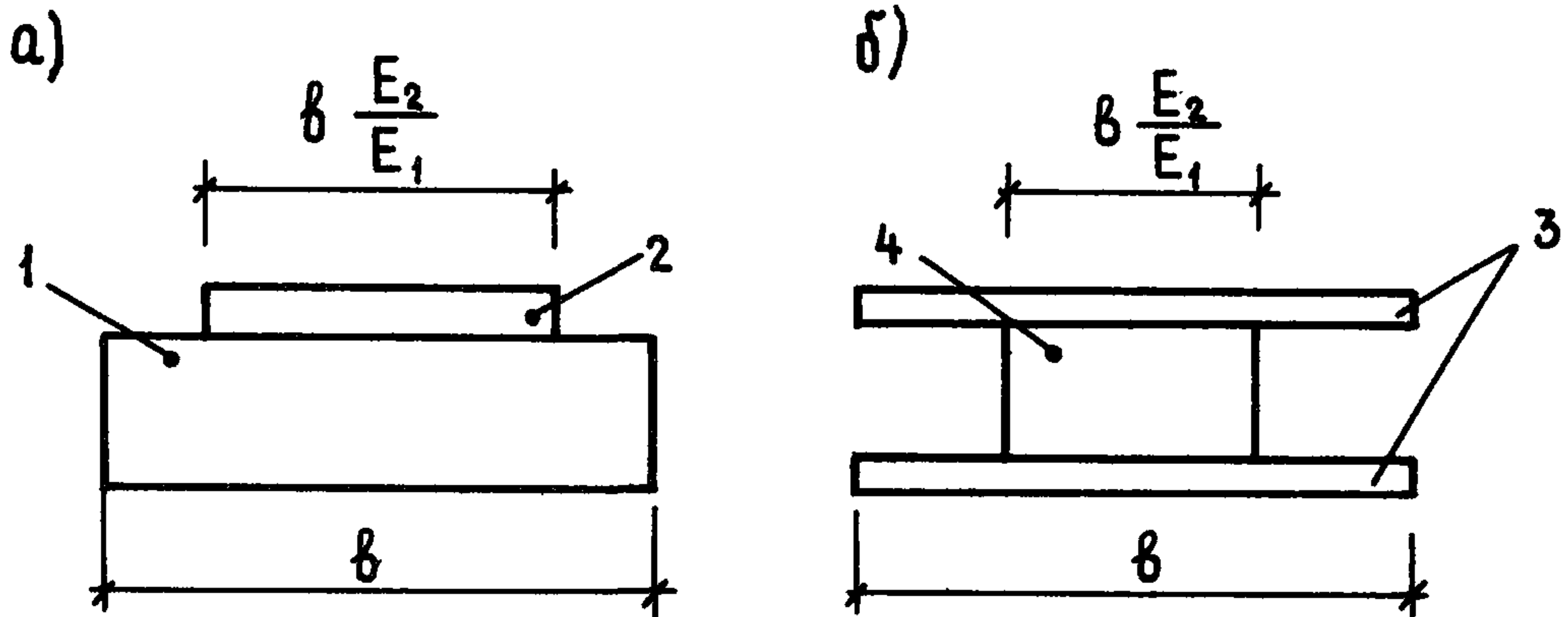


Рис. 4. Приведенные сечения плиты со стяжкой (а) и трехслойной плиты (б), элементы (слои) которых выполнены из бетонов с разными модулями упругости для определения момента инерции сечения:

1 – плита перекрытия с модулем упругости E_1 ; 2 – стяжка с модулем упругости E_2 ; 3 – наружный слой трехслойной плиты с модулем упругости E_1 ; 4 – внутренний слой трехслойной плиты с модулем упругости E_2 ($E_1 > E_2$)

где h – высота сечения, м; C_1 и C_2 – коэффициенты, принимаемые по графикам (рис. 5), в зависимости от отношения диаметра пустоты d к расстоянию между пустотами a и к высоте сечения h .

2.6. Если разность индексов изоляции воздушного шума фланговым и разделяющим ограждениями $I_{\text{в0}}^{\text{ф}} - I_{\text{в0}} < -6$ дБ, то рекомендуется провести дополнительную проверку условий косвенной передачи звука, определяя величину $\Delta I_{\text{в}}^{\text{к}}$ согласно п. 2.7. Если $\Delta I_{\text{в}}^{\text{к}} \geq -3,5$ дБ, то влияние на звукоизоляцию косвенной передачи звука дополнительно учитывать не надо. Если $\Delta I_{\text{в}}^{\text{к}} < -3,5$ дБ, то такой учет рекомендуется по формуле

$$I_{\text{в}} = I_{\text{в0}} + \Delta I_{\text{в}}, \quad (16)$$

где $I_{\text{в0}}$ – индекс изоляции воздушного шума акустически однородным ограждением, определенный согласно п. 2.3; $\Delta I_{\text{в}}$ поправка, учитывающая повышенную интенсивность косвенной передачи звука, которую определяют по формуле

$$\Delta I_{\text{в}} = \Delta I_{\text{в}}^{\text{к}} + 3,5. \quad (17)$$

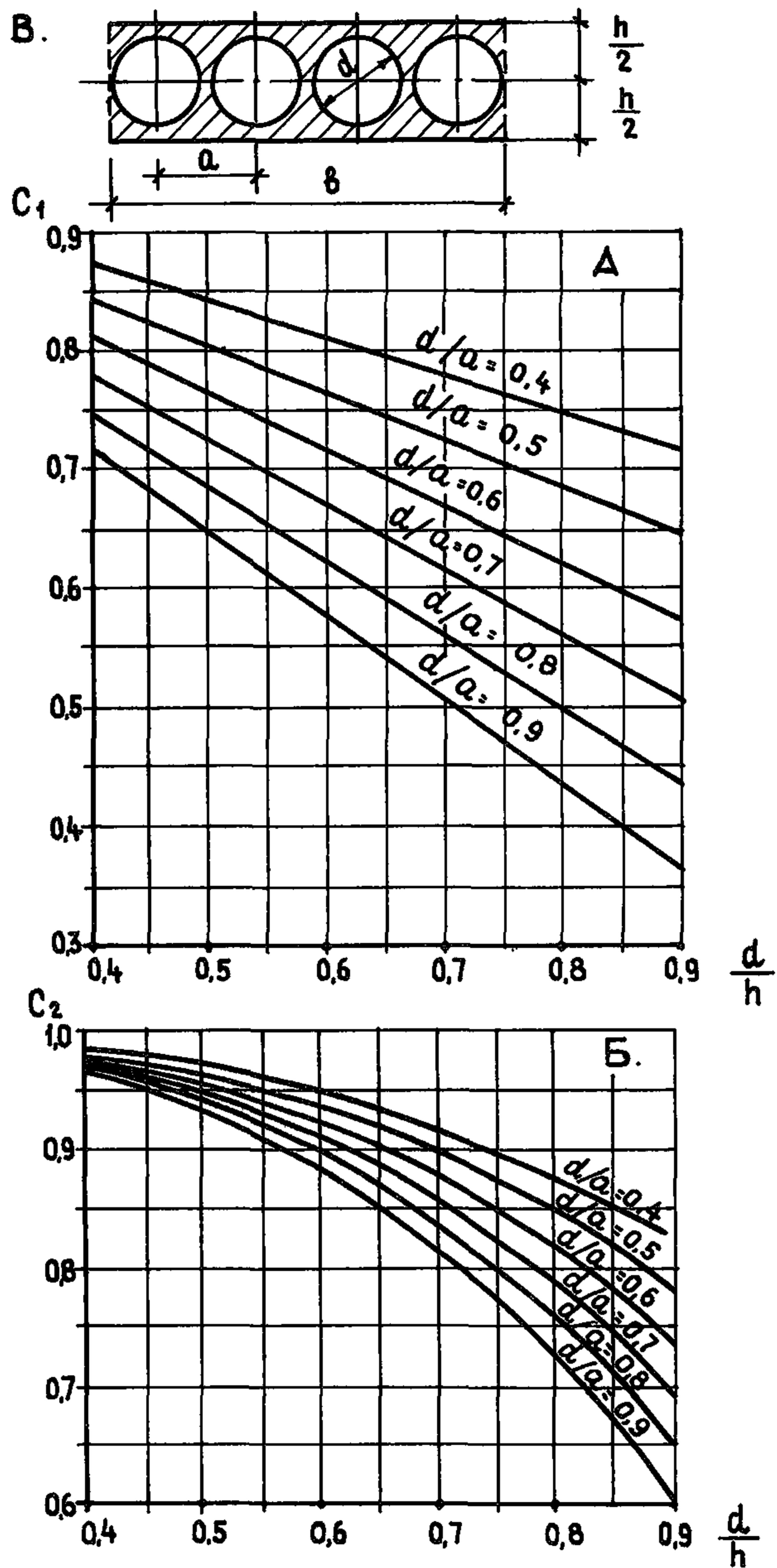


Рис. 5. Графики для определения коэффициентов C_1 (а) и C_2 (б) при расчете приведенной толщины и момента инерции сечения плиты с симметрично расположенными круглыми пустотами (в)

2.7. Значение ΔI_B^K рекомендуется определять, рассматривая передачу звука между двумя смежными помещениями через разделяющее их ограждение, которому присваивается № 1, и по фланговым ограждениям. В помещении с источником шума четырем фланговым ограждениям присвоен номер $i = 2, 3, 4, 5$. Соответствующие им ограждения в изолируемом помещении имеют номер $i + 4 = 6, 7, 8, 9$.

Рекомендуется учитывать косвенную передачу звука только по несущим фланговым конструкциям (несущим стенам, несущим элементам перекрытий). Не учитывается косвенная передача звука по следующим фланговым ограждениям: ненесущим перегородкам, несущим элементам перекрытия, отделенным от рассматриваемых помещений отдельным полом, и элементам наружных стен, если индекс изоляции ими воздушного шума превышает индекс изоляции воздушного шума акустически однородными элементами других фланговых конструкций более, чем на 6 дБ.

Значение ΔI_B^K рекомендуется рассчитывать по формуле

$$\Delta I_B^K = -10 \lg \left\{ 1 + \sum_{i=2}^5 \left[10^{0,1(I_{B01} - I_{B0i} - \bar{R}_{ci,1})} + \frac{F_{i+4}}{F_1} \left(10^{-0,1\bar{R}_{ci,i+4}} + 10^{0,1(I_{B01} - I_{B0i} - \bar{R}_{ci,i+4})} \right) \right] \right\}, \quad (18)$$

где I_{B01} — индекс изоляции воздушного шума акустически однородным разделяющим ограждением или элементом (№ 1); I_{B0i} — индекс изоляции воздушного шума акустически однородным элементом флангового ограждения с номером i в помещении с источником шума; $\bar{R}_{ci,1}$, $\bar{R}_{ci,i+4}$, $\bar{R}_{ci,i+4}$ — усредненные по частоте значения изоляции структурного шума при его передаче соответственно от ограждения с номером i в помещении с источником шума ограждению № 1, от ограждения № 1 ограждению с номером $i + 4$ в изолируемом помещении и от ограждения с номером i в помещении с источником шума ограждению с номером $i + 4$ в изолируемом помещении; F_1 и F_{i+4} — площадь соответственно разделяющего и флангового ограждения с номером $i + 4$ в изолируемом помещении.

2.8. Усредненное по частоте значение изоляции структурного шума \bar{R}_c соединением бетонных элементов, расположенных под прямым углом друг к другу, рекомендуется определять по формулам

в крестообразном узле

$$\bar{R}_c = 15 \lg \left(\frac{q_2}{q_1} \right) + 11,5 + 10 \lg \left\{ \left[1 + \left(\frac{\Pi_1}{\Pi_2} - \frac{\Pi_2}{\Pi_1} \right)^2 \right] n_{02} \right\}, \quad (19)$$

в Т-образном узле

$$\bar{R}_c = 15 \lg \left(\frac{q_2}{q_1} \right) + 8,5 + 10 \lg \left\{ \left[1 + \left(\frac{\Pi_1}{\Pi_2} - \frac{\Pi_2}{\Pi_1} \right)^2 \right] n_{02} \right\}, \quad (20)$$

где

$$\Pi = \left(\frac{E}{\rho^3} \right)^{0,5} \left(\frac{12I}{6h_{np}^3} \right)^{0,25}. \quad (21)$$

В формулах (19) – (21) индекс 1 относится к передающему элементу, от которого передается вибрация, 2 – приемному элементу, которому она передается; q – поверхностная плотность элемента, кг/м²; E – модуль упругости бетона, Па; ρ – плотность бетона, кг/м³; b и h_{np} – ширина и приведенная толщина элемента, м; I – момент инерции поперечного сечения, м⁴; n_{02} – увеличение коэффициента потерь приемного элемента по сравнению со средним для натуральных условий значением.

Поверхностную плотность q элемента перекрытия рекомендуется определять как сумму поверхностной плотности акустически однородной несущей части и приходящейся на 1 м² массы постоянной равномерно распределенной нагрузки (конструкции пола, включая звукоизоляционную прослойку).

Увеличение коэффициента потерь приемного элемента по сравнению со средним для натуральных условий значением n_{02} не равно единице в тех случаях, когда в бетонном ограждении имеются элементы (прослойка, заполненные полости) из сыпучего материала (песка, керамзита, шлака, перлита и т.п.), коэффициент потерь которого значительно выше коэффициента потерь бетона. В этих случаях значение n_{02} определяют по номограмме (см. рис. 4) в соответствии с рекомендациями п. 2.5. Если сыпучий материал составляет звукоизоляционную прослойку перекрытия, то при определении параметра ℓ за q_1 принимают сумму поверхностных плотностей несущей части перекрытия и пола без звукоизоляционной прослойки.

В других случаях принимают $n_{02} = 1$.

При соединении в узле элементов сплошного сечения, изготовленных из одного бетона, $\Pi_1/\Pi_2 = 1$.

Формулы (19) – (21) применимы при значениях отношения q_1/q_2 от 0,15 до 7.

2.9. Усредненное по частоте значение изоляции структурного шума \bar{R}_c соединением бетонных элементов, расположенных по одной оси, рекомендуется определять по формулам:

в крестообразном узле

$$\bar{R}_c = 13 + 10 \lg n_{02} , \quad (22)$$

в Т-образном узле

$$\bar{R}_c = 10 + 10 \lg n_{02} , \quad (23)$$

при значениях отношения поверхностных плотностей элементов, соединенных в рассматриваемом узле под прямым углом, $\frac{q_1}{q_2} = \frac{q_2}{q_3}$ от 0,3 до 3 (в данном случае приемный и передающий элементы 1 и 2 одинаковы и расположены по одной оси, а примыкающим к ним под прямым углом элементам или элементу присвоен номер 3).

При значениях отношения q_1/q_3 от 0,15 до 0,3 и от 3 до 7 усредненное по частоте значение изоляции структурного шума \bar{R}_c соединением бетонных элементов, расположенных по одной оси, рекомендуется определять по формулам:

в крестообразном узле

$$\bar{R}_c = 10 \lg \left[\frac{0,05 \left(\frac{q_3}{q_1} \right)^4 + 20}{0,008 \left(\frac{q_1}{q_3} \right)^3 + 1} n_{02} \right] , \quad (24)$$

в Т-образном узле

$$\bar{R}_c = 10 \lg \left[\frac{0,05 \left(\frac{q_3}{q_1} \right)^4 + 20}{0,008 \left(\frac{q_1}{q_3} \right)^3 + 1} n_{02} \right] - 3 . \quad (25)$$

Значения q и n_{02} определяют в соответствии с п. 2.8.

2.10. Для крупнопанельных акустически однородных бетонных внутренних стен или перегородок рекомендуется учитывать улучшение изоляции воздушного шума в случае, если ограждение, разделяющее два рассматриваемых помещения, образовано частью панели, а другая ее часть в силу конструктивно-планировочных условий не может подвергаться воздействию звукового поля (примеры таких решений показаны на рис. 6). Изменение индекса изоляции воздушного шума ΔI_B , которое вызвано оттоком звуковой энергии в часть панели, не подверженную воздействию звукового поля, рекомендуется определять по формуле

$$\Delta I_B = 10 \lg \frac{F}{F_1}, \quad (26)$$

где F — полная площадь панели, m^2 ; F_1 — площадь части панели, образующей ограждение рассматриваемого помещения, m^2 .

Если площади F_1 в двух смежных помещениях различны (см. рис. 6,б), то в расчет принимают большую величину.

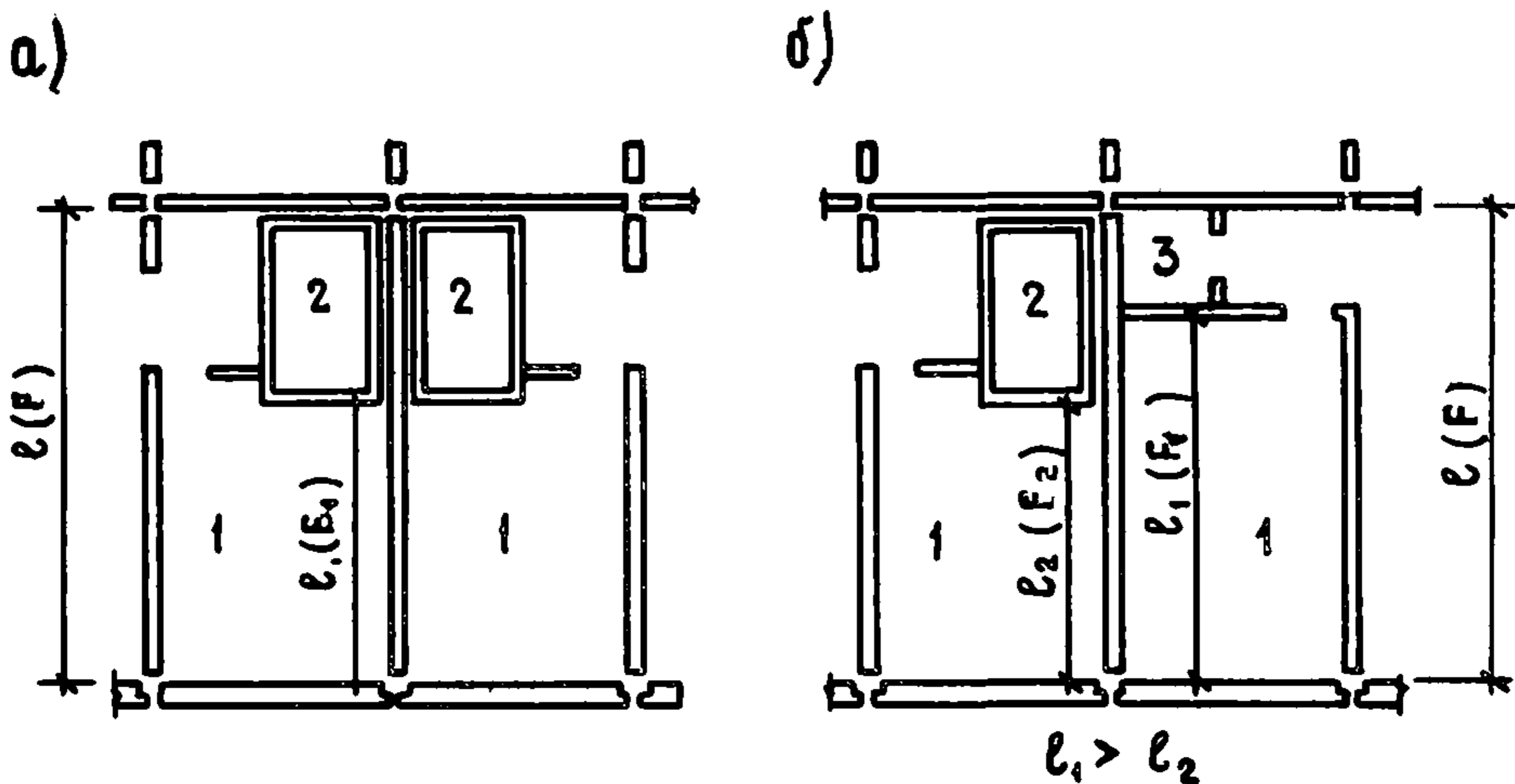


Рис. 6. Примеры планировочных схем для выбора площади панели межквартирной стены F_1 , подверженной воздействию звукового поля, при соседних помещениях одинаковых (а) и разных (б) размеров:

1 — жилая комната; 2 — санитарно-техническая кабина; 3 — кладовая (встроенный шкаф)

3. УЧЕТ КОСВЕННОЙ ПЕРЕДАЧИ ЗВУКА ПРИ РАСЧЕТЕ ПЕРЕКРЫТИЙ С ПОЛОМ НА ЗВУКОИЗОЛЯЦИОННОЙ ПРОСЛОЙКЕ

3.1. Влияние косвенной передачи звука на изоляцию воздушного шума перекрытием рекомендуется учитывать при определении ее изменения в результате устройства пола на звукоизоляционной прослойке.

Расчетный индекс изоляции воздушного шума перекрытием с полом на звукоизоляционной прослойке определяют по формуле

$$I_B = I_B^{нч} + \Delta I_B, \quad (27)$$

где $I_B^{нч}$ - индекс изоляции воздушного шума несущей частью перекрытия в виде акустически однородной железобетонной плиты, дБ, который определяют согласно пп. 2.3-2.5; ΔI_B - изменение индекса изоляции воздушного шума в результате устройства пола на звукоизоляционной прослойке, дБ.

3.2. При полах из линолеума на теплозвукоизолирующей подоснове, соответствующего ГОСТ 18108-80, изменение индекса изоляции воздушного шума в результате устройства пола рекомендуется определять по формуле

$$\Delta I_B = - \left(2,6 + 0,74 \frac{F^c}{F^n} \right) \left[1 - \frac{(q_{э}^c / q_{э}^n)^4}{0,17 F^c / F^n - 0,07 + (q_{э}^c / q_{э}^n)^4} \right], \quad (28)$$

где F^c и $q_{э}^c$ - площадь, m^2 , и эквивалентная поверхностная плотность, $кг/м^2$, несущих стен; F^n и $q_{э}^n$ - то же, несущего элемента перекрытия.

Если перекрытие опирается на стены с разными значениями $q_{э}^c$ в расчет вводится средняя величина.

Рекомендуется принимать в расчет усредненные значения отношения F^c / F^n в зависимости от конструктивно-планировочной структуры здания: в домах с малым шагом поперечных несущих стен $F^c / F^n = 2,2$; в домах с большим шагом поперечных несущих стен $F^c / F^n = 1,25$; в домах с тремя продольными несущими стенами $F^c / F^n = 1$. При указанных значениях отношения F^c / F^n значение ΔI_B можно принимать по графику (рис. 7) в зависимости от отношения $q_{э}^c / q_{э}^n$ и конструктивно-планировочной структуры здания.

3.3. При полах на звукоизоляционной прослойке, отдельных или слоистых, изменение индекса изоляции воздушного шума в резуль-

$\Delta I_B, \text{дБ}$

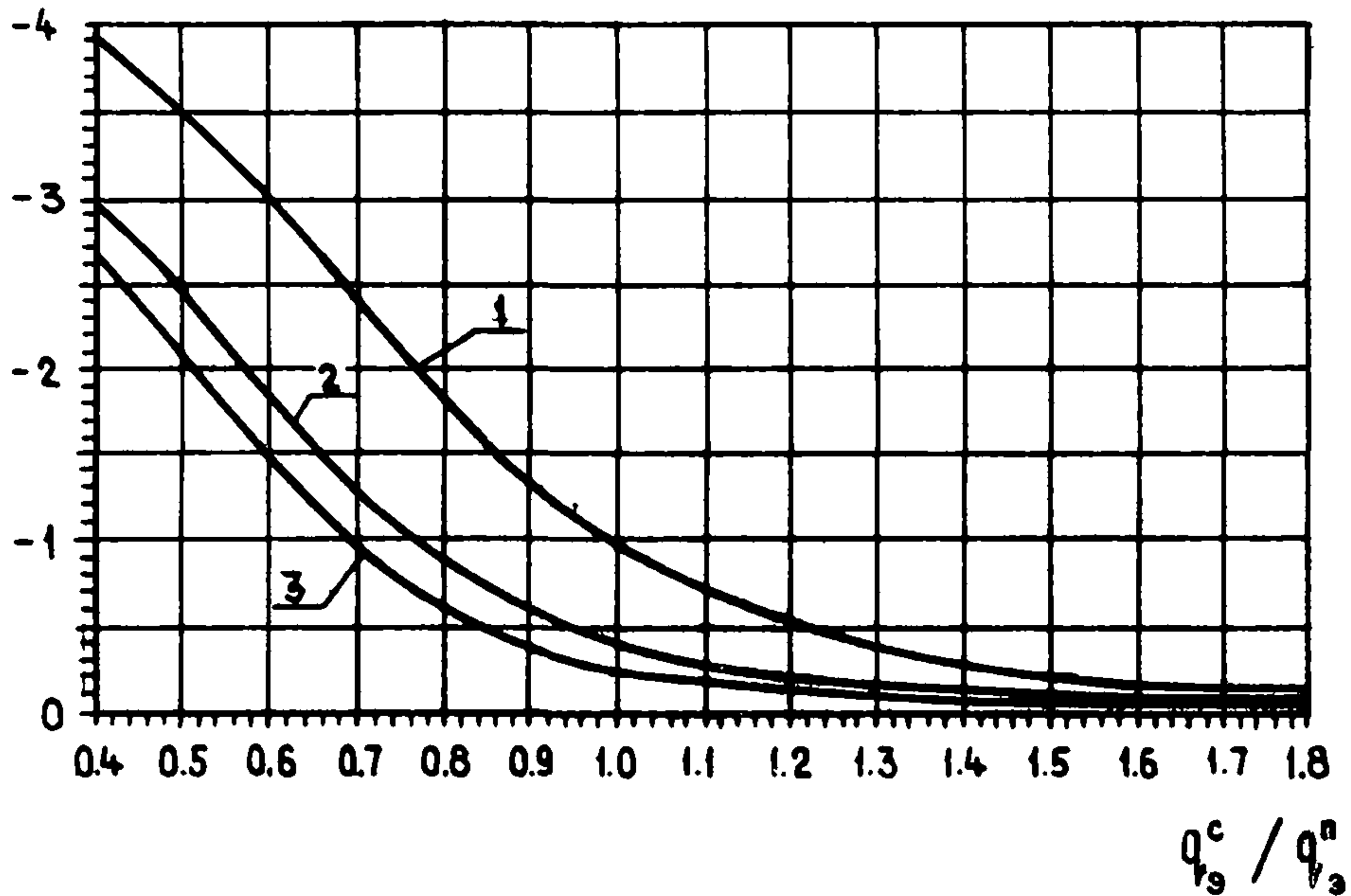


Рис. 7. График для определения изменения индекса изоляции воздушного шума перекрытием ΔI_B в результате устройства пола из линолеума на теплозвукоизолирующей подоснове в зависимости от отношения q_3^c / q_3^n :

1 – при малом шаге поперечных несущих стен; 2 – при большом шаге поперечных несущих стен; 3 – при продольных несущих стенах

тате устройства пола рекомендуется определять по формуле

$$\Delta I_B = K_k \Delta_{вп} - 3, \quad (29)$$

где $\Delta_{вп}$ – величина, дБ, характеризующая звукоизоляционную эффективность пола; K_k – коэффициент, учитывающий влияние косвенной передачи звука в зависимости от конструктивно-планировочных параметров здания.

3.4. Значение коэффициента K_k рекомендуется определять по формуле

$$K_k = \frac{I_B^k - I_B^{нч} + 2}{0,5 I_B^k - 15} \quad (30)$$

где I_B^k – индекс изоляции воздушного шума, определяемый при условии передачи звука только косвенным путем по стенам, дБ;
 $I_B^{нч}$ – индекс изоляции воздушного шума основным элементом (несущей частью) перекрытия, дБ.

Индекс I_B^k – рекомендуется определять по формуле

$$I_B^k = I_B^c + \bar{R}_c - 10 \lg \frac{F^c}{F^n} \quad (31)$$

где I_B^c – индекс изоляции воздушного шума внутренними несущими стенами, на которые опирается перекрытие, дБ; \bar{R}_c – усредненная по частоте изоляция структурного шума при его передаче от стены в помещении с источником шума стене в изолируемом помещении, дБ; F^c и F^n – площади несущих стен и перекрытия в изолируемом помещении.

Если несущие стены, на которые опирается рассматриваемое перекрытие, имеют разную конструкцию и соответственно разные значения q_s^c , в расчет принимают значение I_B^c , определенное для среднего значения q_s^c .

При отношении поверхностных плотностей несущих элементов перекрытия и стен от 0,3 до 3 $\bar{R}_c = 13$ дБ.

Рекомендуется принимать в расчет усредненные значения отношения F^c/F^n , указанные в п. 3.2, в зависимости от конструктивно-планировочной структуры здания.

Взамен расчета по формулам (29) и (30) значение ΔI_B можно принимать по номограмме (рис. 8) в зависимости от значений I_B^k , $I_B^{нч}$ и $\Delta_{вп}$.

3.5. Величину $\Delta_{вп}$, характеризующую звукоизоляционную эффективность пола, рекомендуется определять по формуле

$$\Delta_{вп} = \Delta_{в1} + 7,5 \lg n_0 \quad (32)$$

где n_0 – увеличение коэффициента потерь перекрытия в результате устройства пола.

Значение $\Delta_{в1}$ принимают по номограмме (рис. 9) или рассчитывают по формуле

$$\Delta_{в1} = 10 \lg \left[\frac{f_{00}}{f_0} \left(\frac{q_{полн}}{q_1} \frac{k_{с.п}}{k_{с.по}} \right)^{0,5} \right] \quad (33)$$

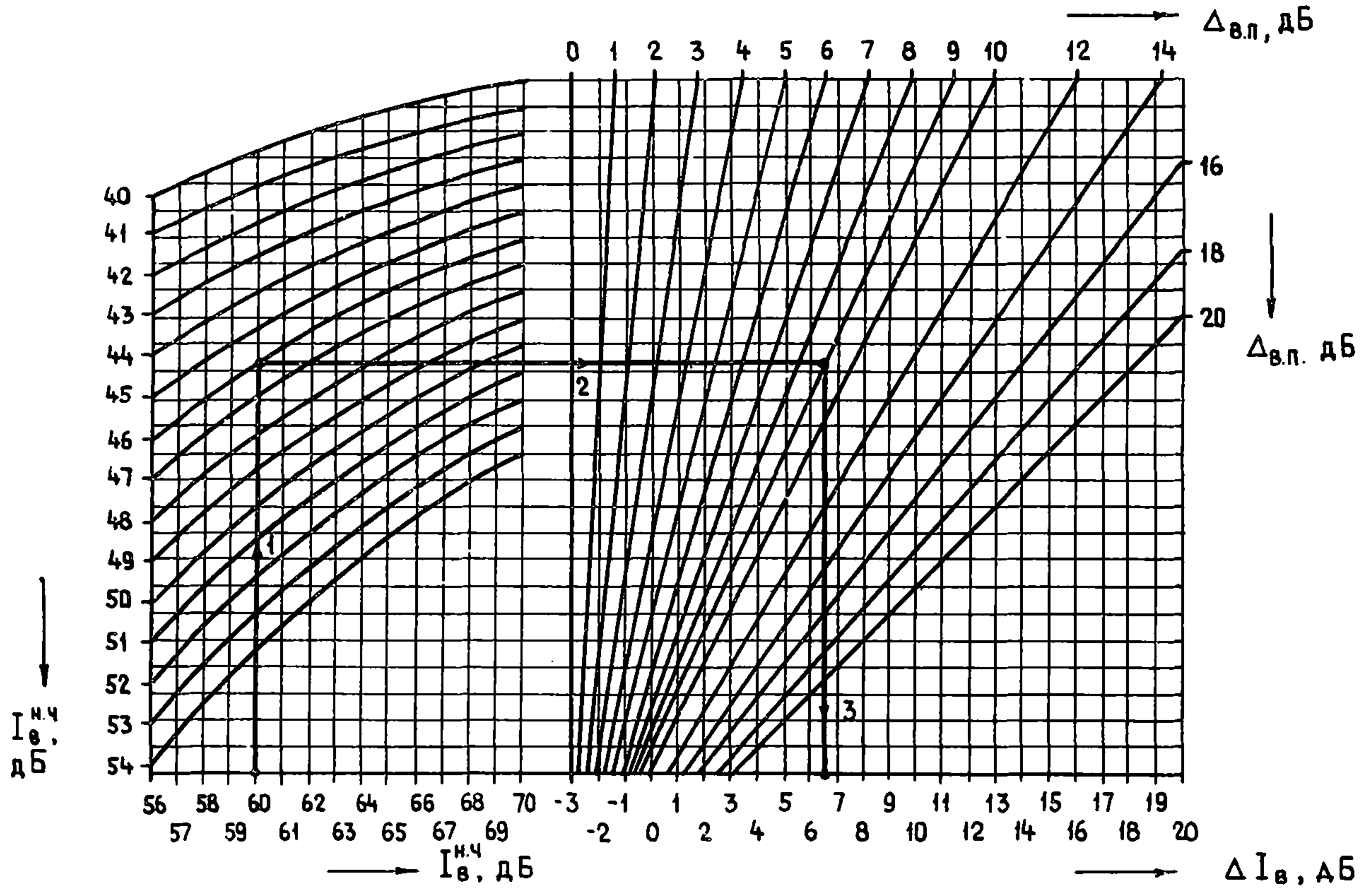


Рис. 8. Номограмма для определения изменения индекса изоляции воздушного шума перекрытием $\Delta I_{в}$ в результате устройства раздельного или слоистого пола в зависимости от параметров $I_{в}^{к}$, $I_{в}^{н.ч}$ и $\Delta_{в.п.}$ (стрелками и цифрами показана последовательность определения $\Delta I_{в}$ при $I_{в}^{к} = 60$ дБ, $I_{в}^{н.ч} = 46$ дБ, $\Delta_{в.п.} = 9$ дБ)

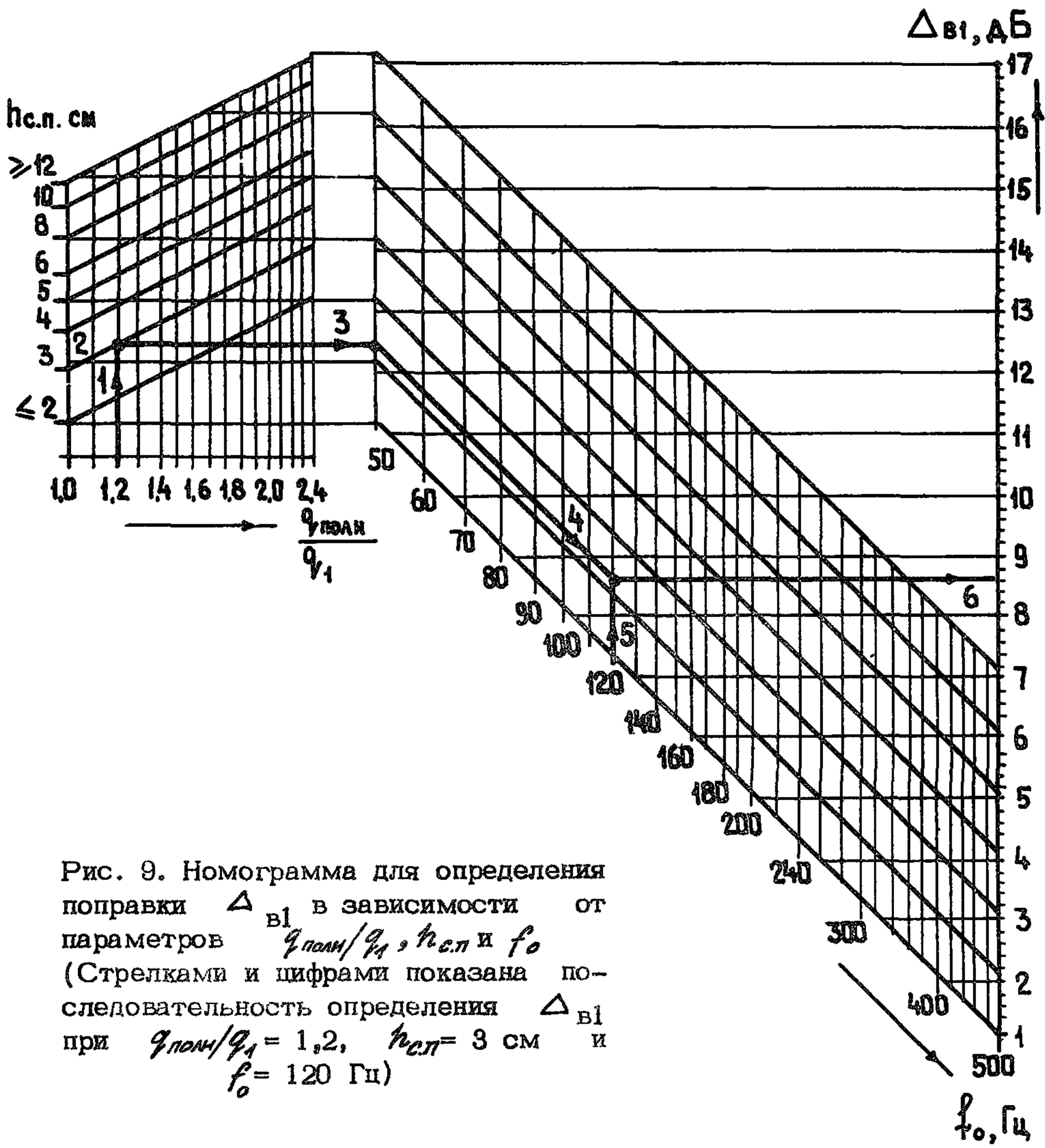


Рис. 9. Номограмма для определения поправки Δ_{v1} в зависимости от параметров $q_{полн}/q_1$, $h_{сл}$ и f_0 (Стрелками и цифрами показана последовательность определения Δ_{v1} при $q_{полн}/q_1 = 1,2$, $h_{сл} = 3$ см и $f_0 = 120$ Гц)

где f_0 - низшая собственная частота пола на звукоизоляционной прослойке, Гц; f_{00} - стандартное значение низшей собственной частоты пола, Гц; q_1 - поверхностная плотность несущей части перекрытия, кг/м²; $q_{полн}$ - то же, всего перекрытия, кг/м²; $h_{сл}$ - средняя толщина промежутка между полом и несущей частью перекрытия, м; $h_{сл.0}$ - стандартное значение средней толщины промежутка между полом и несущей частью перекрытия, м.

Рекомендуется принимать $f_{00} = 650$ Гц и $h_{сл.0} = 0,02$ м.

Изменение коэффициента потерь перекрытия в результате устройства пола n_0 при звукоизоляционной прослойке из сыпучих материалов рекомендуется принимать по номограмме (см. рис. 3), при звукоизоляционной прослойке из других материалов $n_0 = 1$. При определении параметра l в качестве q_1 принимают поверхностную плотность несущей части перекрытия и пола без звукоизоляционной прослойки, а q_2 — поверхностную плотность слоя сыпучего материала.

Среднюю толщину промежутка между полом и несущей частью перекрытия определяют как отношение объема промежутка (за вычетом вдающихся в него ребер, лаг и других жестких элементов) к его площади в плане. Если $h_{сл.} < 0,02$ м в формулу (33) рекомендуется подставлять $h_{сл.} = 0,02$ м, если $h_{сл.} > 0,12$ м — $h_{сл.} = 0,12$ м.

Собственную частоту колебаний пола на звукоизоляционной прослойке (раздельного или слоистого) рекомендуется определять по формуле

$$f_0 = 0,158 \sqrt{S \left(\frac{1}{q_1} + \frac{1}{q_2} \right)}, \quad (34)$$

где S — линейная динамическая жесткость звукоизоляционной прослойки, Па/м; q_1 — поверхностная плотность несущей части перекрытия, кг/м²; q_2 — поверхностная плотность пола без звукоизоляционной прослойки, кг/м².

При жесткой конструкции пола (пол на лагах, паркетные щиты, доски, древесностружечные плиты, монолитные или сборные бетонные основания пола и т.п.) линейную динамическую жесткость определяют по формуле

$$S = \frac{E_d A}{h_3}, \quad (35)$$

где E_d — динамический модуль упругости материала звукоизоляционной прослойки, Па, принимаемый по прилож. 2; h_3 — толщина материала звукоизоляционной прослойки в обжатом состоянии, м, которую определяют по формуле

$$h_3 = h (1 - \varepsilon_d), \quad (36)$$

где h — толщина изделия (плиты, мата) в необжатом состоянии, м; ε_d — относительное сжатие материала звукоизоляционной прослойки под длительно действующей нагрузкой, принимаемое по прилож. 2.

При укладке покрытия пола (штучного, коврового паркета, линолеума и т.п.) непосредственно на материалы, образующие звукоизоляционную прослойку (слоистый пол), ее линейная динамическая жесткость зависит от деформативности в контактах между слоями. В этих случаях значение S рекомендуется определять по прилож. 3.

При определении частоты собственных колебаний слоистого пола по формуле (34) в качестве поверхностной плотности пола следует принимать поверхностную плотность покрытия пола и примыкающего к нему первого подстилающего слоя.

4. УЧЕТ КОСВЕННОЙ ПЕРЕДАЧИ ЗВУКА ПРИ РАСЧЕТЕ КАРКАСНЫХ ПЕРЕГОРОДОК С ОБШИВКАМИ ИЗ ЛИСТОВЫХ МАТЕРИАЛОВ

4.1. Дополнительный учет влияния косвенной передачи звука рекомендуется при расчете изоляции воздушного шума каркасными перегородками с обшивками из листовых материалов (гипсокартона, древесностружечных, асбестоцементных, цементностружечных плит и т.п.) при их применении как межквартирных перегородок.

4.2. Поправки, учитывающие влияние косвенной передачи звука, рекомендуется вносить к значениям изоляции воздушного шума перегородкой в каждой $1/3$ октавной полосе частот в диапазоне от 100 до 5000 Гц.

Изоляцию воздушного шума перегородкой с учетом влияния косвенной передачи звука по фланговым конструкциям рекомендуется определять в каждой $1/3$ октавной полосе частот по формуле

$$R = R_1 + \Delta R^k, \quad (37)$$

где R_1 - изоляция воздушного шума перегородкой в рассматриваемой полосе частот, рассчитанная согласно пп. 2.9 и 2.14 "Руководства по расчету и проектированию звукоизоляции ограждающих конструкций зданий" (М.: Стройиздат, 1983); ΔR^k - поправка, учитывающая влияние косвенной передачи звука по фланговым конструкциям.

При определении поправки ΔR^k следует руководствоваться п. 2.7. Рекомендаций в отношении нумерации фланговых конструкций и видов этих конструкций, исключаемых из рассмотрения.

Поправку ΔR^k рекомендуется определять по формуле

$$\Delta R^k = -10 \lg \left[1 + \sum_{i=2}^5 \frac{F_{i+4}}{F_1} 10^{0,1(R_1 - R_i - \bar{R}_{ci, i+4})} \right], \quad (38)$$

где R_i — изоляция воздушного шума акустически однородной бетонной фланговой конструкцией с номером i в помещении с источником шума в рассматриваемой полосе частот; $\bar{R}_{ci, i+4}$ — усредненное по частоте значение изоляции структурного шума при его передаче от ограждения с номером i в помещении с источником шума ограждению с номером $i+4$ в изолируемом помещении.

При передаче структурного шума по фланговым конструкциям из бетонных (железобетонных) панелей рекомендуется принимать $\bar{R}_{ci, i+4} = 2$ дБ.

4.3. Значения изоляции воздушного шума акустически однородным бетонным элементом R в каждой 1/3 октавной полосе частот рекомендуется определять графо-аналитическим методом путем построения расчетной частотной характеристики R . Ее строят в виде ломаной линии, состоящей из двух прямолинейных участков (рис. 10). Горизонтальный участок начинается на частоте 100 Гц и заканчивается на частоте $f_{г\gamma}$, которую принимают по графику (рис. 11) или подсчитывают по формуле

$$f_{г\gamma} = \frac{70500}{\rho_{\text{э}}}, \quad (39)$$

Ординату горизонтального участка принимают по графику (см. рис. 11) или определяют по формуле

$$R_{г\gamma} = 32,1 + 2,1 \lg \rho_{\text{э}}. \quad (40)$$

В формулах (39) и (40) $\rho_{\text{э}}$ в кг/м².

Наклонный участок имеет уклон 6,6 дБ/окт и заканчивается на частоте 5000 Гц.

Расчетную частотную характеристику R можно определять этим методом для конструкций с эквивалентной поверхностной плотностью от 50 до 1000 кг/м².

4.4. После определения частотной характеристики изоляции воздушного шума перегородкой с учетом влияния косвенной передачи звука по фланговым конструкциям (расчета по формуле (37) значений R во всех восемнадцати 1/3 октавных полосах частот в диапазоне от 100 до 5000 Гц) ее сравнивают с нормативной частотной характеристикой R^H и определяют значение индекса изоляции воздушного шума перегородкой в соответствии с указаниями главы СНиП II-12-77 "Нормы проектирования. Защита от шума".

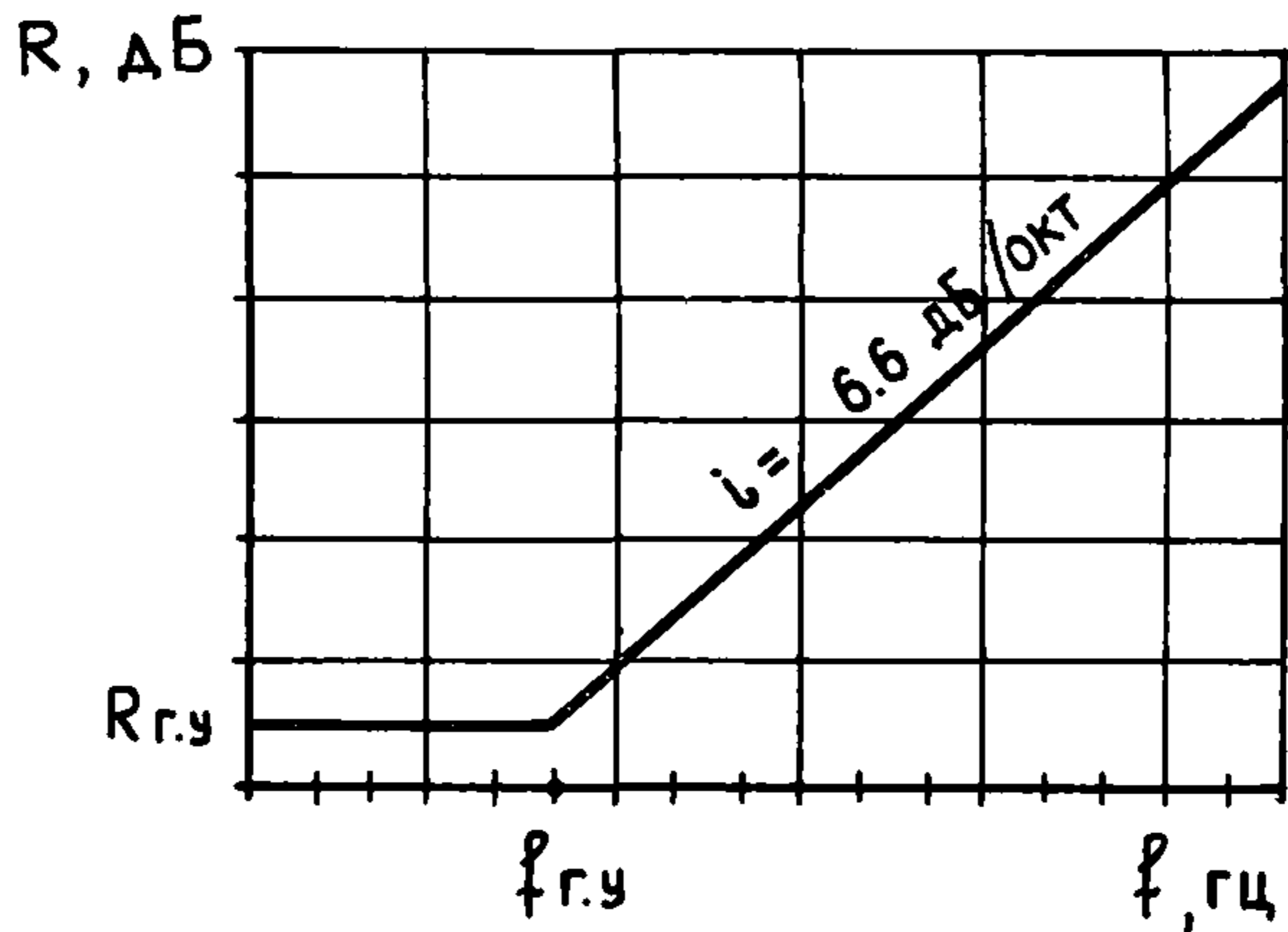


Рис. 10. Расчетная частотная характеристика изоляции воздушного шума акустически однородным бетонным элементом

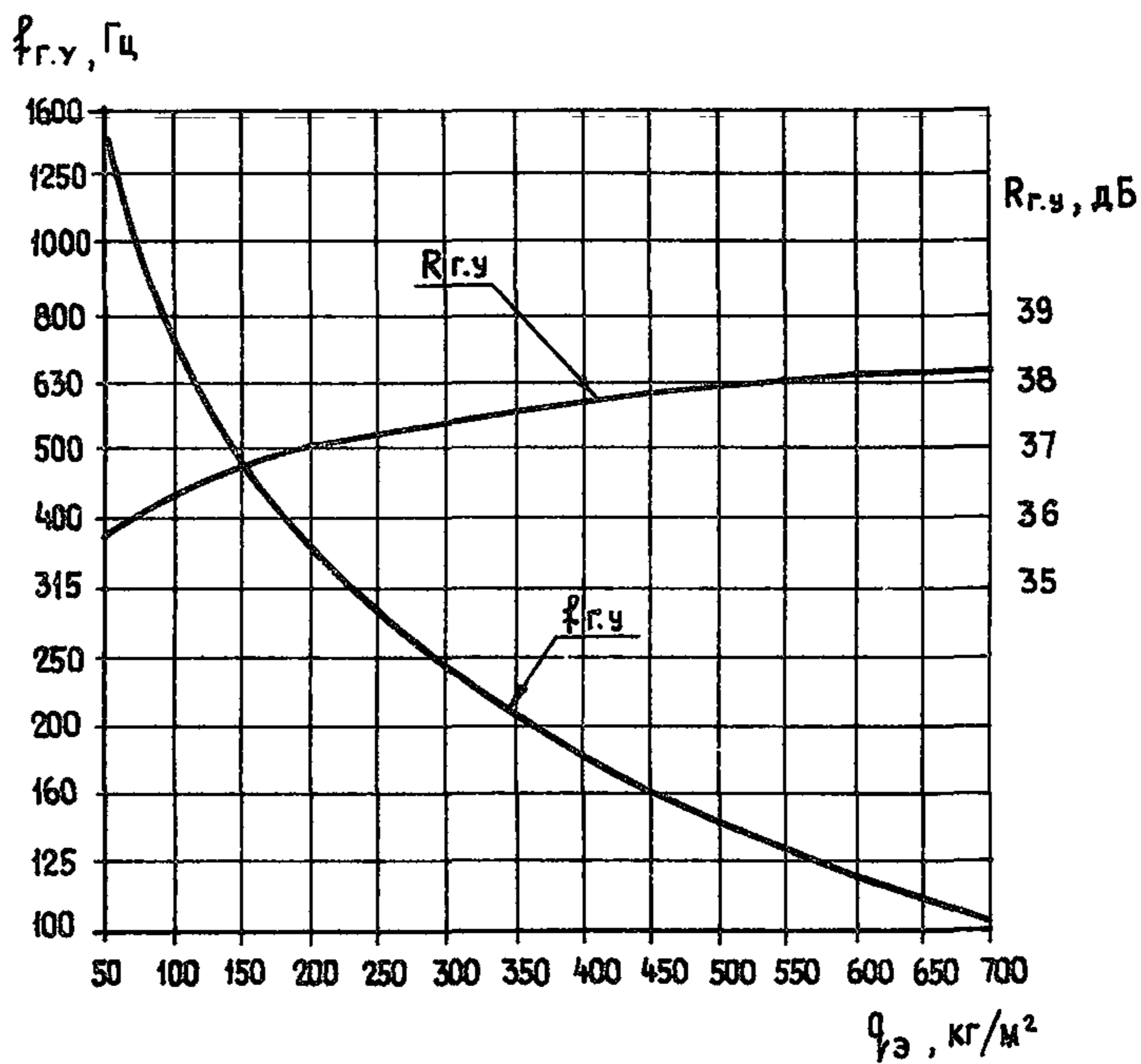


Рис. 11. График для определения ординат $f_{г.у}$ и $R_{г.у}$ точки перелома расчетной частотной характеристики изоляции воздушного шума акустически однородным бетонным элементом в зависимости от его эквивалентной поверхностной плотности $q_{э}$

Характеристики бетонов на пористых заполнителях

Вид бетона	Вид мелкого заполнителя	Класс бетона по прочности на сжатие	ρ , кг/м ³	$E \cdot 10^{-9}$, Па	κ
1	2	3	4	5	6
Керамзитобетон	Смесь пористого и плотного песка	B7,5	1100	7,5	1,7
			1200-1350	8-10	1,5
		B10, B12,5	1350-1450	11,5-14	1,55
		B15	1450-1550	12,5-15,5	1,45
	Плотный песок	B7,5	1300	9	1,45
			1400-1550	9,5-11,5	1,3
		B10, B12,5	1400-1500	11,5-13	1,45
			1600-1650	14,5-15,5	1,35
		B15	1600	15,5	1,4
			1700-1750	16,5-17	1,3
Перлитобетон	Пористый песок	B7,5	950-1000	6,5-7	1,95
		B10, B12,5	1200	9,5	1,7
Аглопоритобетон	Пористый песок	B7,5	1300-1500	8-11	1,33
		B10, B12,5	1500-1700	10-13	1,2
		B15	1700-1900	11,5-15	1,08
	Плотный песок	B7,5	1600-1650	11-12,5	1,19
		B10, B12,5	1700-1800	13-15	1,16
		B15	1900-2000	15,5-17	1,07
Шлакопемзобетон	Пористый песок	B7,5, B10, B12,5	1600-1800	12-18	1,24
		B15	1900	21	1,26

1	2	3	4	5	6
Шлакопем- зобетон	Плотный песок	B7,5, B10, B12,5	1900-2000	12,5-15	1,0
		B10, B12,5	2050	19	1,07
		B15	2100	21	1,08
Бетон на вул- каническом шлаке, пемзе, туфе	Пористый песок	B7,5	1300-1400	8-9	1,33
		B7,5, B10, B12,5	1500-1600	10-11	1,2
		B10, B12,5, B15	1700-1800	11,5-13	1,1
	B15	1900	14	1,03	
	Плотный песок	B7,5, B10, B12,5	1550-1800	9,5-14,5	1,16
		B15	1900	15,5	1,08

Приложение 2

Характеристики материалов звукоизоляционной прослойки
междуэтажных перекрытий

Материал	Плотность, ρ , кг/м ³	Динамический модуль упру- гости E_d , Па, и относи- тельное сжатие ϵ_d мате- риала звукоизоляционной прослойки при нагрузке на нее, Па				
		200		1000		
		$E_d \cdot 10^{-5}$	ϵ_d	$E_d \cdot 10^{-5}$	ϵ_d	
1	2	3	4	5	6	
Плиты теплоизоляционные из минеральной ваты на синте- тическом связующем по ГОСТ 9573-82 (СТ СЭВ 1566-79) марки:	125	75-125	4,5	0,52	7	0,67
	175	126-175	5	0,45	8	0,62

1	2	3	4	5	6
Плиты минераловатные на синтетическом связующем по ТУ 21-24-52-84 Минпромстройматериалов СССР марки:					
ПП 80	70-90	3,6	0,5	5,6	0,65
ПП 100	90-110	4	0,4	6	0,55
Маты минераловатные прошивные по ГОСТ 21880-86 (СТ СЭВ 5067-85) марки:					
М1А2-100	85-110	4	0,65	6	0,71
М1А2-125	111-135	4,5	0,6	7	0,68
Плиты древесноволокнистые по ГОСТ 4598-86 (СТ СЭВ 4188-83) марки М-2					
	200-300	10	0,06	12	0,1
Плиты звукоизоляционные из полистирольного эластифицированного пенопласта по ВТУ № 2-70 Главмособлстроя марки ПСБ-Э					
	20-35	8	0,06	-	-
Плиты фибролитовые на портландцементе по ГОСТ 8928-81 марки Ф-300					
	250-350	15	0,05	-	-
Шлак топливный, металлургический предельной крупностью 20 мм					
	500-900	80-90	0,03	-	-
Песок кварцевый, прокаленный					
	1300-1500	120	0,03	-	-
Керамзит предельной крупностью 20 мм					
	300	55	0,03	-	-
	400	66	0,03	-	-
	500	77	0,03	-	-
	600	88	0,03	-	-

Приложение 3

Динамическая линейная жесткость звукоизоляционной прослойки слоистого пола

Состав звукоизоляционной прослойки слоистого пола (сверху вниз)	$S \cdot 10^{-7}$, Па/м
1	2
Твердая (0,4 см), полутвердая (0,8 см), мягкая (2,5 см) древесноволокнистые плиты	1

1	2
Твердая (0,4 см), полутвердая (0,8 см), мягкая (1,2 см) древесноволокнистые плиты	1,5
Твердая (0,4 см), мягкая (1,2 см) древесноволокнистые плиты	3
2 слоя твердой древесноволокнистой плиты (по 0,4 см), плита пенопласта полистирольного плотностью 20-30 кг/м ³ (2 см)	3
Плита пенопласта полистирольного плотностью не более 60 кг/м ³ (2 см)	4

Приложение 4

Примеры расчета

1. Определить индекс изоляции воздушного шума стеной толщиной 30 см из тяжелого бетона, отделяющей помещение встроенного магазина от квартиры. Со стороны квартиры к рассматриваемому ограждению примыкают следующие несущие внутренние конструкции: две панели перекрытия толщиной 12 см и две панели внутренних стен толщиной 16 см – все из тяжелого бетона. Со стороны магазина примыкающие конструкции отделены от рассматриваемого ограждения швами, заполненными звукоизоляционным материалом, что делает передачу вибрации между ними пренебрежимо малой. Площадь рассматриваемого ограждения со стороны жилой комнаты 8,6 м², площадь двух внутренних стен 27 м², площадь перекрытия, не закрытая отдельным полом, 16 м² (см. п. 2.7).

Определяем индексы $I_{\text{во}}$ разделяющей и примыкающих (фланговых) конструкций согласно пп. 2.3-2.5. Так как все рассматриваемые конструкции выполнены из тяжелого бетона, при определении их эквивалентной поверхностной плотности принимаем $\rho = 2500 \text{ кг/м}^3$ и $\kappa = 1$. Определяя значение $I_{\text{во}}$ по формуле (4), получаем следующие показатели: рассчитываемая стена $q = 750 \text{ кг/м}^2$, $I_{\text{во}} = 56,1 \text{ дБ}$, несущая панель перекрытия $q = 300 \text{ кг/м}^2$, $I_{\text{во}} = 47 \text{ дБ}$; внутренняя стена $q = 400 \text{ кг/м}^2$, $I_{\text{во}} = 49,8 \text{ дБ}$.

Так как $I_{\text{во}}^{\text{ф}} - I_{\text{во}} < -6 \text{ дБ}$, согласно п. 2.6 необходимо определить по формуле (18) величину $\Delta I_{\text{в}}^{\text{к}}$, характеризующую снижение звукоизоляции в результате косвенной передачи звука. Присваиваем номера ограждениям: рассматриваемая стена – №1; примыка-

ющие ограждения в помещении с источником шума не рассматриваются; в изолируемом помещении перекрытие, не закрытое раздельным полом, № 5; внутренние стены №№ 6 и 7.

Примыкающие ограждения образуют с рассматриваемой стеной Т-образные узлы. Определяем усредненные по частоте значения изоляции структурного шума при передаче вибрации между элементами, расположенными в узле под прямым углом, по формуле (20). Так как рассматриваемые конструкции выполнены из одинакового бетона и имеют сплошное прямоугольное сечение $\frac{\Pi_1}{\Pi_5} = 1$, $\frac{\Pi_1}{\Pi_6} = 1$, $\frac{\Pi_1}{\Pi_7} = 1$.

Так как в конструкциях нет элементов из сыпучено материала, в соответствии с п. 2.8 принимаем $n_{02} = 1$.

Изоляция структурного шума при передаче вибрации от рассматриваемой стены:

перекрытию -

$$\bar{R}_{c1,5} = 15 \lg \left(\frac{25}{2,1} \right) + 8,5 = 15 \lg \left(\frac{300}{750} \right) + 8,5 = 2,5 \text{ дБ};$$

внутренней стене -

$$\bar{R}_{c1,6} = R_{c1,7} = 15 \lg \left(\frac{400}{750} \right) + 8,5 = 4,4 \text{ дБ}.$$

Так как передача вибрации от примыкающих конструкций в помещении с источником шума разделяющему ограждению и ограждениям в изолируемом помещении пренебрежимо мала, из формулы (18) исключаются члены $10^{0,1(I_{вог} - I_{вог} - \bar{R}_{c1,i})}$ и $10^{0,1(I_{вог} - I_{вог} - \bar{R}_{c1,i+4})}$ и она принимает вид

$$\begin{aligned} \Delta I_B^K &= -10 \lg \left(1 + \sum_{i=2}^5 \frac{F_{i+4}}{F_1} 10^{-0,1 \bar{R}_{c1,i+4}} \right) = \\ &= -10 \lg \left(1 + \frac{16}{8,6} 10^{-0,1 \cdot 2,5} + \frac{27}{8,6} 10^{-0,1 \cdot 4,4} \right) = -5 \text{ дБ} \end{aligned}$$

Так как $\Delta I_B^K < -3,5$ дБ согласно п. 2.6 поправку ΔI_B в формуле (16) определяем по формуле (17):

$$\Delta I_B = \Delta I_B^K + 3,5 = -5 + 3,5 = -1,5 \text{ дБ}.$$

Определяем расчетный индекс изоляции воздушного шума рассматриваемой стеной по формуле (16):

$$I_B^D = 56,1 - 1,5 = 54,6 \text{ дБ}.$$

С округлением согласно п. 1.2 $\frac{D}{B} = 55 \text{ дБ}.$

2. Определить расчетный индекс изоляции воздушного шума междуэтажным перекрытием из панелей толщиной 16 см из тяжелого бетона размером на комнату с полом из линолеума на теплозвукоизолирующей подоснове в крупнопанельном доме с малым шагом поперечных несущих стен. Плиты перекрытия опираются на поперечные несущие стены из панелей – межкомнатные толщиной 12 см и межквартирные толщиной 16 см из тяжелого бетона. Принимая расчетную плотность тяжелого бетона согласно п. 2.4, получаем, что поверхностная плотность плиты перекрытия 400 кг/м^2 . Эквивалентная поверхностная плотность плиты перекрытия $q_{\text{э}}^{\text{п}} = 400 \text{ кг/м}^2$ (по формуле (5) при $K = 1$). По графику (см. рис. 1) $I_{\text{во}} = 50 \text{ дБ}$.

Расчетный индекс изоляции воздушного шума перекрытием определяем по формуле (27).

Значение поправки $\Delta I_{\text{в}}$, выражающей влияние пола, принимаем по графику (см. рис. 7) для двух случаев: опирание перекрытия на две стены толщиной по 12 см и опирание на стены толщиной 12 и 16 см. Эквивалентные поверхностные плотности стены толщиной 12 см – $q_{\text{э}}^{\text{с}} = 300 \text{ кг/м}^2$, 16 см – $q_{\text{э}}^{\text{с}} = 400 \text{ кг/м}^2$. Согласно п. 3.2 во втором случае в расчет вводится среднее значение: $q_{\text{э}}^{\text{с}} = 350 \text{ кг/м}^2$.

Для первого случая опирания отношение $q_{\text{э}}^{\text{с}}/q_{\text{э}}^{\text{п}} = 0,75$, для второго случая опирания $q_{\text{э}}^{\text{с}}/q_{\text{э}}^{\text{п}} = 0,875$. По графику (см. рис. 7) для дома с малым шагом поперечных несущих стен (кривая 1) при отношении $q_{\text{э}}^{\text{с}}/q_{\text{э}}^{\text{п}} = 0,75$ получаем $\Delta I_{\text{в}} = -2,1 \text{ дБ}$, при отношении $q_{\text{э}}^{\text{с}}/q_{\text{э}}^{\text{п}} = 0,875$ получаем $\Delta I_{\text{в}} = -1,4 \text{ дБ}$.

По формуле (27) получаем при опирании перекрытия на две стены толщиной по 12 см

$$I_{\text{в}}^{\text{р}} = 50 - 2,1 = 47,9 \text{ дБ},$$

с округлением по правилу п. 1.2 $I_{\text{в}}^{\text{р}} = 48 \text{ дБ}$,

При опирании на стены толщиной 12 см и 16 см

$$I_{\text{в}}^{\text{р}} = 50 - 1,4 = 48,6 \text{ дБ},$$

с округлением $I_{\text{в}}^{\text{р}} = 49 \text{ дБ}$.

3. Определить расчетный индекс изоляции воздушного шума междуэтажным перекрытием, конструкция которого описана в примере 2, в крупнопанельном доме с большим шагом поперечных несущих стен. Панель перекрытия опирается на внутренние стены из панелей толщиной 18 см из тяжелого бетона. Эквивалентная поверхностная плотность стены $q_{\text{э}}^{\text{с}} = 450 \text{ кг/м}^2$, отношение $q_{\text{э}}^{\text{с}}/q_{\text{э}}^{\text{п}} = 1,125$. По графику (см. рис. 7) для дома с широким шагом поперечных несущих стен (кривая 2) при отношении $q_{\text{э}}^{\text{с}}/q_{\text{э}}^{\text{п}} = 1,125$ получаем $\Delta I_{\text{в}} = -0,3 \text{ дБ}$.

По формуле (27) получаем

$$I_{\text{в}}^{\text{р}} = 50 - 0,3 = 49,7 \text{ дБ,}$$

с округлением по правилу п. 1.2 $I_{\text{в}}^{\text{р}} = 50 \text{ дБ.}$

Сопоставление с результатом, полученным в примере 2, выявляет значительное влияние конструктивных и планировочных характеристик здания на звукоизоляцию помещений, разделенных перекрытиями одинаковой конструкции, что вызвано различной интенсивностью косвенной передачи звука по фланговым ограждениям.

4. Определить индекс изоляции воздушного шума междуэтажным перекрытием, состоящим из многопустотных настилов толщиной 22 см из тяжелого бетона, цементной стяжки толщиной 4 см и линолеума на теплозвукоизолирующей подоснове. Плиты перекрытия опираются на продольные несущие стены: внутреннюю из панелей толщиной 25 см из тяжелого бетона и наружную из панелей толщиной 30 см из керамзитобетона. Пустоты в настиле круглого сечения диаметром 15,9 см расположены с шагом 18,5 см. Приведенная толщина настила 11,3 см, сечения в целом $h_{\text{пр}} = 15,3 \text{ см.}$

Поверхностная плотность несущей части и стяжки $q = 358 \text{ кг/м}^2$.

Моменты инерции, подсчитанные для сечения шириной $b = 1 \text{ м}$, равны: несущей части $I_1 = 7,06 \cdot 10^{-4} \text{ м}^4$, стяжки $I_2 = 0,0524 \cdot 10^{-4} \text{ м}^4$, сечения в целом $I_3 = 12,65 \cdot 10^{-4} \text{ м}^4$.

Согласно п. 2.5 при толщине стяжки 4 см $m = 0,5$.

Расчетный момент инерции сечения единичной ширины определяем по формуле (13):

$$I = I_1 + I_2 + m (I_3 - I_1 - I_2) = 9,68 \cdot 10^{-4} \text{ м}^4.$$

Определяем параметр $\frac{12 \cdot I}{b h_{\text{пр}}^3} = \frac{12 \cdot 9,68 \cdot 10^{-4}}{1 \cdot 0,153^3} = 3,24$.

При этом значении $\frac{12 \cdot I}{b h_{\text{пр}}^3}$ по графику (см. рис. 2) принимаем $\kappa = 1,34$.

Эквивалентную поверхностную плотность ограждения определяем по формуле (5):

$$q_{\text{э}} = q \kappa = 358 \cdot 1,34 = 480 \text{ кг/м}^2$$

По графику (см. рис. 1) для $q_{\text{э}}^{\text{н}} = 480 \text{ кг/м}^2$ принимаем $I_{\text{во}} = 51,7 \text{ дБ.}$

Эквивалентная поверхностная плотность внутренней несущей стены $q_{\text{э}}^{\text{с}} = 625 \cdot 1 = 625 \text{ кг/м}^2$, отношение $q_{\text{э}}^{\text{с}}/q_{\text{э}}^{\text{н}} = 1,3$.

По графику (см. рис. 7) для дома с тремя продольными несущими стенами (кривая 3) при $q_{\text{э}}^{\text{с}}/q_{\text{э}}^{\text{н}} = 1,3$ получаем $\Delta I_{\text{в}} = -0,1 \text{ дБ.}$

Расчетный индекс изоляции воздушного шума перекрытием определяем по формуле (27):

$$I_{\text{в}}^{\text{р}} = 51,7 - 0,1 = 51,6 \text{ дБ,}$$

с округлением по правилу п. 2.1

$$I_{\text{в}}^{\text{р}} = 52 \text{ дБ.}$$

5. Определить индекс изоляции воздушного шума междуэтажным перекрытием следующей конструкции: пол из паркета толщиной 1,6 см по настилу из досок толщиной 2,5 см, лагам сечением 4x10 см, полосовым прокладкам из мягкой древесноволокнистой плиты толщиной 2,5 см и шатровой железобетонной несущей панели размером на комнату с плитой толщиной 6 см. Между лагами засыпка песком толщиной 5 см. Согласно п. 2.4 поверхностную плотность панели определяем без учета ребер $\rho = 150 \text{ кг/м}^2$, $\kappa = 1$, $\rho_{\text{с}} = 150 \text{ кг/м}^2$.

По графику (см. рис. 1) $I_{\text{во}} = 41,3 \text{ дБ.}$

Перекрытие опирается на продольные несущие стены – внутреннюю толщиной 16 см из тяжелого бетона и наружную толщиной 30 см из керамзитобетона.

При расчете индекса $I_{\text{в}}^{\text{р}}$ по формуле (27) поправку $\Delta I_{\text{в}}$, учитывающую изменение изоляции воздушного шума в результате устройства отдельного пола, определяем в такой последовательности.

Рассчитываем параметры, входящие в поправку $\Delta_{\text{вп}}$, характеризующую звукоизоляционную эффективность пола.

Поверхностная плотность несущей части перекрытия $\rho_1 = 150 \text{ кг/м}^2$, пола $\rho_2 = 27 \text{ кг/м}^2$, всего перекрытия $\rho_{\text{полн.}} = 237 \text{ кг/м}^2$.

Динамический модуль упругости мягких древесноволокнистых плит $E_{\text{д}} = 12 \cdot 10^5 \text{ Па}$, относительное сжатие $\varepsilon_{\text{д}} = 0,1$ (по прилож. 2).

Толщину звукоизоляционной прослойки определяем по формуле (36):

$$h_3 = h (1 - \varepsilon_{\text{д}}) = 2,5 (1 - 0,1) = 2,25 \text{ см} = 0,0225 \text{ м.}$$

По формуле (35) определяем линейную динамическую жесткость звукоизоляционной прослойки:

$$S = \frac{E_{\text{д}}}{h_3} = \frac{12 \cdot 10^5}{0,0225} = 5,33 \cdot 10^7 \text{ Па/м.}$$

Определяем частоту собственных колебаний пола по формуле (34):

$$f_0 = 0,158 \sqrt{\left(\frac{1}{\rho_1} + \frac{1}{\rho_2}\right) S} = 0,158 \sqrt{\left(\frac{1}{150} + \frac{1}{27}\right) 5,33 \cdot 10^7} = 241 \text{ Гц.}$$

Отношение полной поверхностной плотности перекрытия к поверхностной плотности несущей части: $\frac{q_{\text{полн}}}{q_1} = \frac{237}{150} = 1,58$.

Средняя толщина промежутка между полом и несущей частью (за вычетом объема лаг) $h_{\text{сл}} = 6$ см.

Изменение коэффициента потерь ограждения в результате устройства пола n_0 определяем по номограмме (см. рис. 3) в соответствии с пп. 2.5 и 3.5. Поверхностная плотность засыпки из песка $q_3 = 60$ кг/м², суммарная поверхностная плотность несущей части перекрытия и пола без звукоизоляционной прослойки

$q_{1+2} = 150 + 27 = 177$ кг/м², $l = q_3/q_{1+2} = 0,34$, $\eta_1 = 0,005$, $\eta_3 = 0,1$, $m = \eta_3/\eta_1 = 20$. По номограмме (см. рис. 3) при значениях $l = 0,34$, $m = 20$ и $\eta_1 = 0,005$ получаем $n_0 = 1,95$.

По номограмме (см. рис. 9) при значениях $\frac{q_{\text{полн}}}{q_1} = 1,58$, $h_{\text{сл}} = 6$ см и $f_0 = 241$ Гц получаем $\Delta_{\text{вп}} = 7,6$ дБ, по формуле (32)

$$\Delta_{\text{вп}} = \Delta_{\text{в1}} + 7,5 \lg n_0 = 7,6 + 7,5 \lg 1,95 = 9,8 \text{ дБ.}$$

Определяем значение параметров, входящих в коэффициент K_k , учитывающий влияние косвенной передачи звука по фланговым конструкциям.

Индекс изоляции воздушного шума внутренней несущей стеной с $q_2 = 400$ кг/м² по графику (см. рис. 1) $I_{\text{в}}^{\text{с}} = 49,8$ дБ.

Принимаем для крестообразного узла соединения внутренней стены с перекрытием значение \bar{R}_c при передаче вибрации от стены стене согласно п. 2.9.

Так как отношение $q_1/q_3 = q_2/q_3 = \frac{400}{150} = 2,67$ находится в диапазоне от 0,3 до 3, значение \bar{R}_c определяем по формуле (22). При этом в соответствии с п. 2.5 принимаем $n_{02} = 1$.

$$\bar{R}_c = 13 + 10 \lg n_{02} = 13 \text{ дБ.}$$

Так как перекрытие опирается на продольные стены, в соответствии с п. 3.2 принимаем $F^{\text{с}}/F^{\text{п}} = 1$.

Индекс изоляции воздушного шума при условии передачи звука только косвенным путем по стенам $I_{\text{в}}^{\text{к}}$ определяем по формуле (31):

$$I_{\text{в}}^{\text{к}} = I_{\text{в}}^{\text{с}} + R_c - 10 \lg \frac{F^{\text{с}}}{F^{\text{п}}} = 49,8 + 13 - 10 \lg 1 = 62,8 \text{ дБ.}$$

По номограмме (см. рис. 8) при $I_{\text{в}}^{\text{к}} = 62,8$, $I_{\text{в}}^{\text{н.ч.}} = 41,3$ и $\Delta_{\text{вп}} = 9,8$ дБ, получаем значение $\Delta I_{\text{в}} = 11,1$ дБ.

Расчетный индекс изоляции воздушного шума перекрытием определяем по формуле (27):

$$I_{\text{в}} = I_{\text{в}}^{\text{нч}} + \Delta I_{\text{в}} = 41,3 + 11,1 = 52,4 \text{ дБ}$$

с округлением по правилу п. 1.2 $I_{\text{в}} = 52 \text{ дБ}$.

6. Определить индекс изоляции воздушного шума легкой межквартирной перегородкой следующей конструкции: каркас перегородки с двух сторон обшит цементно-стружечной плитой толщиной по 1,6 см каждая, в полости перегородки толщиной 17,4 см расположены минераловатные плиты толщиной 10 см.

Фланговыми конструкциями являются панели перекрытия толщиной 16 см из тяжелого бетона (пол раздельный), панели продольной стены из тяжелого бетона толщиной 16 см и панели наружной стены толщиной 35 см из керамзитобетона. В изолируемом помещении площади конструкций составляют: легкой межквартирной стены 13 м², каждого перекрытия 18 м², продольной внутренней стены 8,6 м².

Частотная характеристика изоляции воздушного шума межквартирной перегородкой, определенная без дополнительного учета влияния косвенной передачи звука согласно п. 4.2, приведена на рис.12

Для учета влияния косвенной передачи звука нужно в каждой 1/3 октавной полосе частот определить значение поправки $\Delta R^{\text{к}}$ по формуле (38). Для этого необходимо знать значение R_i фланговых конструкций в каждой из этих полос. Согласно пп. 2.7 и 4.2 в рассматриваемом случае необходимо учесть косвенную передачу звука по верхнему перекрытию и внутренней продольной стене. Обе эти конструкции выполнены из панелей толщиной 16 см из тяжелого бетона. Их эквивалентная поверхностная плотность $q_{\text{с}} = 400 \text{ кг/м}^2$. Частотную характеристику изоляции воздушного шума такой конструкцией строим графо-аналитическим способом согласно п. 4.3. По графику (см. рис. 11) определяем координаты конца горизонтального участка: при $q_{\text{с}} = 400 \text{ кг/м}^2$, $f_{\text{г.у}} = 176 \text{ Гц}$, $R_{\text{г.у}} = 37,6 \text{ дБ}$.

Частота 176 Гц относится к 1/3 октавной полосе со среднегеометрической частотой 160 Гц. На графике зависимости $R - f$ (рис. 12) из точки с координатами $f_{\text{г.у}} = 160 \text{ Гц}$ и $R_{\text{г.у}} = 37,6 \text{ дБ}$ проводим горизонтальную прямую до частоты 100 Гц и прямую с уклоном 6,6 дБ/окт до частоты 5000 Гц.

Выписываем значения R_i и R_j в таблицу. В каждой полосе частот определяем значения $\Delta R^{\text{к}}$ по формуле (38) и R по формуле (37). Полученные значения R наносим на график (см. рис. 12), сравниваем с нормируемыми СНиП II-12-77 значениями изоляции воздушного шума ограждением $R^{\text{н}}$ и определяем неблагоприятные отклонения (в сторону меньшей изоляции воздушного

шума) $\delta = R - R^H$. Среднее неблагоприятное отклонение (сумма неблагоприятных отклонений, деленная на 18) равно 2,8 дБ, что больше 2 дБ, установленных СНиП П-12-77. Смещаем нормативную частотную характеристику на величину $\Delta_B = -1$ дБ в сторону меньшей изоляции воздушного шума. После этого среднее неблагоприятное отклонение равно 2,1 дБ, что также не соответствует требованию СНиП. Смещаем нормативную частотную характеристику еще на 1 дБ ($\Delta_B = -2$ дБ). В этом случае среднее неблагоприятное отклонение равно 1,5 дБ, что удовлетворяет условию СНиП П-12-77. При этом индекс изоляции воздушного шума конструкцией $I_B = 50 + \Delta_B = 50 - 2 = 48$ дБ.

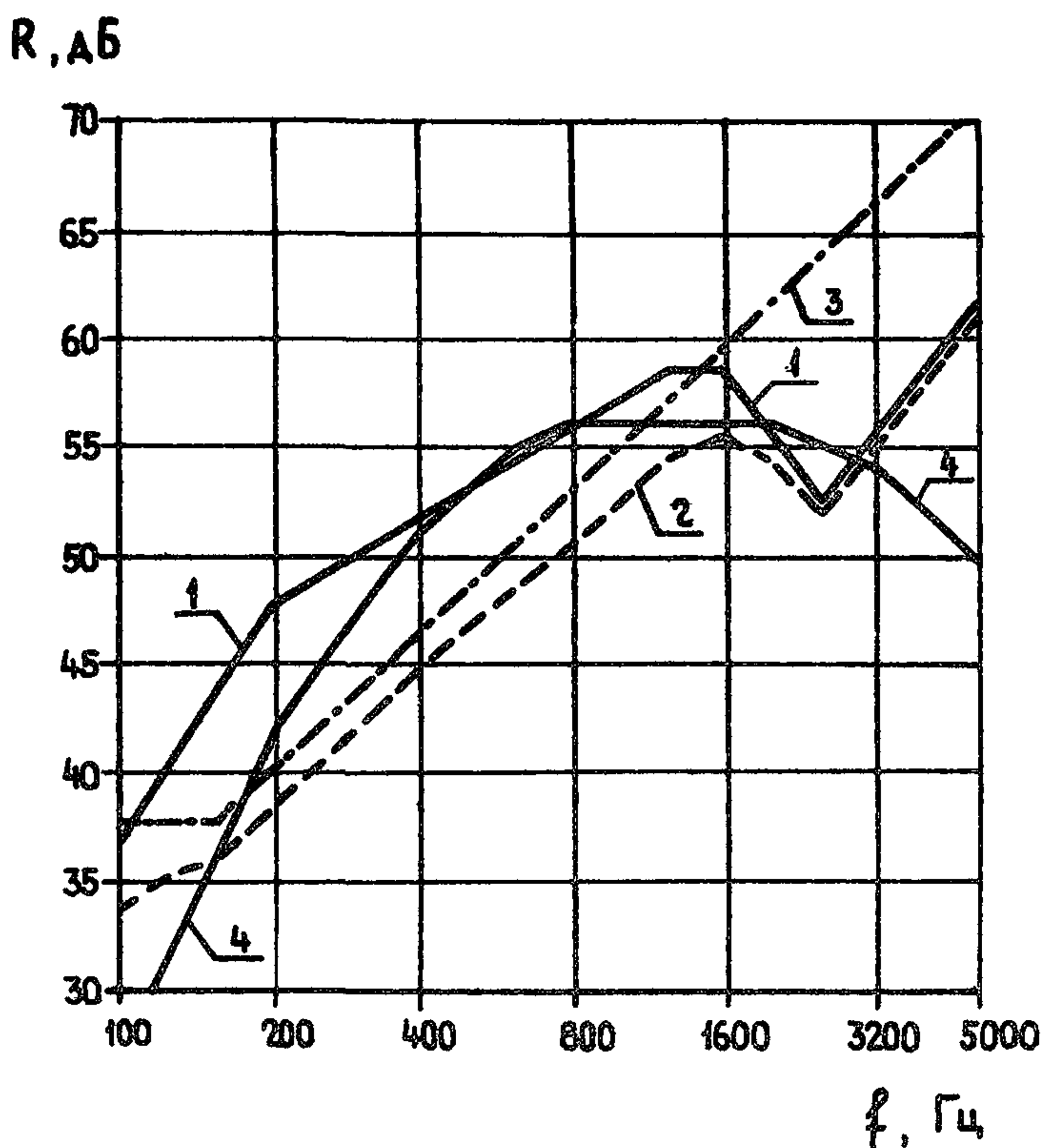


Рис. 12. Частотные характеристики изоляции воздушного шума легкой межквартирной перегородкой с обшивками из цементностружечных плит без дополнительного учета влияния косвенной передачи звука (1) и с дополнительным учетом этого влияния (2), фланговыми конструкциями из бетонных панелей толщиной 16 см (3), нормативная согласно СНиП П-12-77 (4)

Таблица

Рас- чет- ные харак- тери- стики	Значения расчетных характеристик, дБ, на частотах, Гц																	
	100	125	160	200	250	315	400	500	630	800	1000	1250	1600	2000	2500	3150	4000	5000
R_1	37	40,9	43,8	47,7	49	50,3	51,7	53	54,4	55,7	57,1	58,5	58,5	55,5	52,5	55,5	58,5	61,5
R_l	37,7	37,7	37,7	39,9	42,1	44,3	46,5	48,7	50,9	53,1	55,3	57,5	59,7	61,9	64,1	66,3	68,5	70,7
ΔR	-3,2	-5,6	-8	-9,4	-8,6	-7,9	-7,1	-6,5	-5,9	-5,4	-4,9	-4,2	-3	-1,1	-0,3	-0,4	-0,5	-0,6
R	33,8	35,3	35,8	38,3	40,4	42,4	44,6	46,5	48,5	50,3	52,2	54,3	55,5	54,4	52,2	55,1	58	60,9
R^H	27	32	37	42	45	48	51	53	55	56	56	56	56	56	55	54	52	50
δ	6,8	3,3	-1,2	-3,7	-4,6	-5,6	-6,4	-6,5	-6,5	-5,7	-3,8	-1,7	-0,5	-1,6	-2,8	1,1	6	10,9
δ_{+1}	7,8	4,3	-0,2	-2,7	-3,6	-4,6	-5,4	-5,5	-5,5	-4,7	-2,8	-0,7	0,5	-0,6	-1,8	2,1	7	11,9
δ_{+2}	8,8	5,3	0,8	-1,7	-2,6	-3,6	-4,4	-4,5	-4,5	-3,7	-1,8	0,3	1,5	0,4	-0,8	3,1	8	12,9

Пояснения к рекомендуемым методам учета влияния косвенной передачи звука при расчете звукоизоляции конструкций

Анализ, выполненный ЦНИИЭП жилища, НИИСФ, ЛенЗНИИЭП, ТбилЗНИИЭП и МНИИТЭП [1], показал, что методы расчета звукоизоляции внутренних ограждающих конструкций зданий, включенные в СНиП II-12-77 "Нормы проектирования. Защита от шума", недостаточно учитывают влияние на звукоизоляцию косвенной передачи звука по фланговым конструкциям. Это относится к случаям расчета акустически однородных конструкций, отделяющих квартиры от встроенных шумных помещений (магазинов, кафе и т.п.), к которым предъявляются повышенные требования по изоляции воздушного шума ($I_B \geq 55$ дБ или $I_B \geq 60$ дБ); междуэтажных перекрытий с полом на звукоизоляционной прослойке, расчет которых по СНиП предусматривает либо наиболее неблагоприятные условия косвенной передачи (при отдельных, слоистых полах), либо средние условия этой передачи (при полах из линолеума на теплозвукоизолирующей подоснове).

При расчете по СНиП фактическая звукоизоляция жилых помещений, отделенных от встроенных шумных помещений акустически однородными конструкциями, будет заметно ниже расчетной. С другой стороны, расчет по СНиП не позволяет использовать резервы звукоизоляции междуэтажных перекрытий с полом на звукоизоляционной прослойке, которые возникают при их применении в домах с меньшей интенсивностью косвенной передачи звука в вертикальном направлении по сравнению с ее интенсивностью в крупнопанельных домах с малым шагом поперечных несущих стен из панелей толщиной 16 и 12 см.

Именно такая интенсивность косвенной передачи звука учитывается при расчете по СНиП перекрытий с отдельным или слоистым полом.

Расчет по СНиП изоляции воздушного шума перекрытиями из панелей толщиной 16 см из тяжелого бетона с полом из линолеума на теплозвукоизолирующей подоснове дает отрицательные результаты независимо от того, в доме какой конструктивно-планировочной структуры такие перекрытия применяются. Натурные измерения показывают, что в домах с большим шагом внутренних несущих стен, при достаточной их массивности, указанные перекрытия удовлетворяют требованию СНиП к изоляции воздушного шума [2].

С учетом изложенного в разработанные ЦНИИЭП жилища "Рекомендации по обеспечению требуемой звукоизоляции при конструировании жилых зданий" (М., 1984) были включены усовершенствованные методы расчета перекрытий с полом на звукоизоляционной прослойке и метод дополнительного учета влияния косвенной передачи звука при расчете акустически однородных конструкций, к которым предъявляются повышенные требования по звукоизоляции. Основанием для них послужили исследования структурной передачи звука в узлах зданий, выполненные в натуральных условиях [2].

Недостатками этих исследований были сравнительно небольшой диапазон изменения основного параметра, влияющего на передачу структурного шума в узлах здания, — отношения поверхностных плотностей соединенных в узле под прямым углом друг к другу элементов (от 0,6 до 1,6) и малый объем данных о свойствах узлов зданий, в которых применяются внутренние конструкции из легких бетонов.

Эти недостатки были восполнены в результате выполненных в ЦНИИЭП жилища исследований косвенной передачи звука на крупномасштабной модели фрагмента здания [3], на фрагменте крупнопанельного здания в г.Лобне Московской области и дополнительных исследований в натуральных условиях, выполненных ЦНИИЭП жилища совместно с ЛенЗНИИЭП и ТбилЗНИИЭП.

Эти исследования значительно расширили диапазон изменения отношения поверхностных плотностей, соединенных в узле под прямым углом друг к другу элементов (от 0,15 до 7) и позволили получить значительный объем данных о свойствах узлов зданий, в которых применяются конструкции из легких бетонов. Они подтвердили правильность использованных в указанных выше "Рекомендациях по обеспечению требуемой звукоизоляции при конструировании жилых зданий" методов учета влияния на звукоизоляцию косвенной передачи звука по фланговым конструкциям. В то же время были получены выражения, позволяющие дополнительно учитывать влияние на изоляцию структурного шума соединениями конструкций их коэффициента потерь, равномерно распределенной нагрузки на перекрытия; выражения для расчета изоляции структурного шума соединением элементов, расположенных в узле по одной оси, для тех случаев, когда отношение их поверхностной плотности к поверхностной плотности элементов, сопряженных с ними под прямым углом, меньше 0,3 или больше 3. Это потребовало изменения основных формул для учета влияния косвенной передачи звука, которые приведены в указанных выше рекомендациях.

В нашей стране делаются попытки применения в крупнопанельных жилых домах легких каркасных перегородок с обшивками из листо-

вых материалов. В СНиП 11-12-77 нет метода расчета таких конструкций. Метод их расчета приведен в "Руководстве по расчету и проектированию звукоизоляции ограждающих конструкций зданий" (М.: Стройиздат, 1983). Он дает звукоизоляционные характеристики таких перегородок, которые не зависят от конструктивно-планировочных условий в зданиях, определяющих интенсивность косвенной передачи звука по фланговым конструкциям в горизонтальном направлении. Такой подход может быть оправдан при расчете межкомнатных перегородок, требуемая звукоизоляция которых, как правило, ниже звукоизоляции фланговых конструкций — плит перекрытия, несущих внутренних стен. Однако при применении легких перегородок в качестве межквартирных дополнительный учет влияния косвенной передачи звука становится необходимым, так как изоляция ими воздушного шума обычно выше, чем акустически однородными бетонными фланговыми конструкциями. Площадь таких фланговых конструкций в изолируемом помещении больше, чем площадь легкой перегородки, что усиливает влияние косвенной передачи звука по ним.

Данные об изоляции структурного шума соединениями бетонных конструкций с легкими каркасными перегородками были получены ЦНИИЭП жилища в результате исследований на фрагменте здания в г.Лобне в рамках работы по Госзаказу, указанной в аннотации к данным Рекомендациям. Это позволило предложить метод дополнительного учета влияния косвенной передачи звука при расчете межквартирных перегородок каркасной конструкции с обшивками из листовых материалов.

Указанные выше новые результаты отражены в предлагаемых Рекомендациях. В них включен также ряд вновь разработанных графиков и номограмм, облегчающих расчет, учтены изменения стандартов и других нормативных документов на материалы, используемые в рассматриваемых конструкциях.

х х

х

Далее даются необходимые пояснения к отдельным пунктам Рекомендаций.

П.2.8. Исследования коэффициента потерь бетонных конструкций [4] показали, что в условиях жилого здания конструкции, выполненные из разных видов бетона на плотных или пористых заполнителях, имеют практически одинаковый коэффициент потерь. Это объясняется тем, что в общих диссипативных потерях звуковой

энергии в таких конструкциях доминируют потери, вызванные их закреплением по контуру и оттоком энергии в соседние конструкции. Измерения показали, что наиболее распространенные виды бетонов на пористых заполнителях – керамзитобетон, шлакопемзобетон – имеют усредненный по частоте коэффициент потерь, который в 1,2–1,5 раза выше коэффициента потерь тяжелого бетона. В результате доминирующего влияния потерь на контуре конструкции, различия в коэффициенте потерь ограждений из указанных видов бетона в здании (в области их граничных частот) не превышают 2–5%, что приводит к пренебрежимо малым изменениям их звукоизоляционных свойств.

В связи с изложенным рекомендуется учитывать влияние коэффициента потерь ограждений на изоляцию структурного шума их соединениями только в тех случаях, когда он заметно повышен в результате включения в бетонные конструкции элементов (заполненных полостей, слоев) из сыпучих материалов, коэффициент потерь которых в 10–20 раз выше, чем у бетона.

Влияние коэффициента потерь приемного элемента на изоляцию структурного шума соединением выявлено в результате исследований на крупномасштабной модели фрагмента здания, в ходе которых коэффициент потерь перекрытия увеличивался устраиваемой на нем засыпкой из песка [3].

Установлено, что увеличение изоляции структурного шума соединением $\Delta \bar{R}_c$ в результате увеличения коэффициента потерь приемного элемента j определяется выражением

$$\Delta \bar{R}_c = 10 \lg n_{0j}$$

где n_{0j} – отношение фактического усредненного по частоте коэффициента потерь приемного элемента \bar{n}_{0j} к среднему значению этого коэффициента для бетонных ограждений в зданиях $\bar{n}_0'' = 0,024$.

Упомянутыми выше исследованиями на крупномасштабной модели фрагмента здания установлено также, что увеличение колеблющейся массы перекрытия путем размещения на нем равномерно распределенной нагрузки (в условиях эксперимента – стальных гирь), которая не влияет на его коэффициент потерь, приводит к такому же изменению изоляции структурного шума соединением элементов, к какому привело бы изменение поверхностной плотности перекрытия в результате его утолщения. На этом основана рекомендация по учету равномерно распределенной нагрузки на перекрытие (массы пола) при определении изоляции структурного шума соединениями конструкций в узлах здания.

П.2.9. В результате исследований на крупномасштабной модели фрагмента здания [3] установлены выражения усредненной по час-

тоте изоляции структурного шума соединением элементов, расположенных по одной оси в крестообразном или Т-образном узле, — формулы (24) и (25), которые действительны в диапазоне отношения поверхностных плотностей сопряженных в узле под прямым углом элементов от 0,15 до 7.

В диапазоне этого отношения от 0,3 до 3 эти формулы дают расчетные значения \bar{R}_c , которые с точностью ± 1 дБ совпадают с расчетными значениями, получаемыми по значительно более простым формулам (22) и (23). Поэтому в указанном диапазоне рекомендуется пользоваться формулами (22) и (23).

П.4.2. Основанием для определения выражения поправки ΔR^c при учете влияния косвенной передачи звука при расчете изоляции воздушного шума межквартирными каркасными перегородками с обшивками из листовых материалов послужили результаты измерения изоляции структурного шума в узлах соединения их с бетонными плитами перекрытия в г. Лобне (см. выше).

Они показали, что изоляция структурного шума при его передаче от перекрытия в помещении с источником шума перекрытию в изолируемом помещении через узел с легкой межквартирной перегородкой близка к нулю. При двух разновидностях плит перекрытия — многопустотной плиты из тяжелого бетона с толщиной 22 см и приведенной толщиной 16 см и плиты из керамзитобетона с полостями, заполненными песком, с толщиной 22 см и приведенной толщиной бетона 15,4 см — усредненная по частоте изоляция структурного шума при его передаче от перекрытия перекрытию составила $\bar{R}_c = 2,5$ дБ.

Изоляция структурного шума при передаче в тех же узлах другими путями — от перекрытия перегородке и от перегородки перекрытию намного выше. Она составляла при передаче структурного шума указанными путями соответственно $\bar{R}_c = 12-15$ дБ и $\bar{R}_c = 36-37$ дБ. Столь значительное превышение изоляции структурного шума позволяет пренебречь его передачей от перекрытия перегородке и от перегородки перекрытию по сравнению с передачей от перекрытия перекрытию. Таким образом, в известной формуле для определения $\Delta R^c [5]$ оставлен только член, учитывающий косвенную передачу звука от перекрытия перекрытию, — см. формулу (38).

В соответствии с приведенными выше результатами измерений рекомендуется принимать $\bar{R}_{cl, l+4} = 2$ дБ.

Л и т е р а т у р а

1. Крейтан В.Г. Совершенствование методов прогнозирования и контроля звукоизоляции при конструировании жилых зданий // Звукоизоляция и защита от шума в жилых домах. - М., ЦНИИЭП жилища, 1984.

2. Крейтан В.Г. Обеспечение звукоизоляции при конструировании жилых зданий. - М.: Стройиздат, 1980.

3. Крейтан В.Г. Учет передачи структурного шума при проектировании акустически однородных конструкций // Жилищное строительство, 1987, № 7.

4. Крейтан В.Г., Симбирский В.И., Смирнов А.Е. Влияние потерь звуковой энергии на изоляцию воздушного шума акустически однородными конструкциями // Звукоизоляция и защита от шума в жилых домах. - М., ЦНИИЭП жилища, 1984.

5. Заборов В.И. Теория звукоизоляции ограждающих конструкций. 2-е изд., перераб. и доп. - М.: Стройиздат, 1969.

СОДЕРЖАНИЕ

	Стр.
1. Назначение, область применения, общие положения	3
2. Учет косвенной передачи звука при расчете акустически однородных конструкций	3
3. Учет косвенной передачи звука при расчете перекрытий с полом на звукоизоляционной прослойке	17
4. Учет косвенной передачи звука при расчете каркасных пе- регородок с обшивками из листовых материалов	23
Приложение 1. Характеристики бетонов на пористых заполни- телях	26
Приложение 2. Характеристики материалов звукоизоляционной прослойки междуэтажных перекрытий	27
Приложение 3. Динамическая линейная жесткость звукоизоля- ционной прослойки слоистого пола	28
Приложение 4. Примеры расчета	29
Приложение 5. Пояснения к рекомендуемым методам учета влияния косвенной передачи звука при рас- чете звукоизоляции конструкций	38
Литература	43

Ответственные за выпуск Э.А.Архитектор, Г.Ф.Чернышова

Подписано к печати 12/П-89г. Формат 70х90/16
Офс. 80 гр. Школьный п/ж. Уч.-изд.л. 2,9 Изд.зак. № 8
Тип. зак. № 149 Тираж 700 экз. Цена 60 коп.

Ротапринт ОБНТД ЦНИИЭП жилища