

МЕТОДИЧЕСКИЕ УКАЗАНИЯ

**по проектированию
эффективных конструкций
фундаментов типовых
крупнопанельных и кирпичных
жилых зданий, строящихся
в обычных условиях**

Государственный комитет по гражданскому строительству
и архитектуре при Госстрое СССР

Центральный ордена Трудового Красного Знамени
научно-исследовательский и проектный институт типового
и экспериментального проектирования жилища
(ЦНИИЭП жилища)

Методические указания
по проектированию эффективных конструкций
фундаментов типовых крупнопанельных и кирпичных жилых зданий,
строящихся в обычных условиях

Утверждены
председателем Научно-
технического совета,
директором института
Б.Р.Рубаненко
(протокол № 3
от II/II-1982 г.)

Москва - 1982

Методические указания разработаны ЦНИИЭП жилища по поручению Госгражданстроя для систематизации проектирования фундаментов с экономичным расходом стали и цемента для жилых зданий.

В работе обобщены основные принципы проектирования и приведена методика проектирования ленточных и свайных фундаментов 5-9-этажных типовых жилых зданий, возводимых в обычных грунтовых условиях.

Методические указания предназначены для использования при типовом проектировании и при привязке зданий к местным геологическим условиям.

Работа выполнена канд.техн.наук М.В.Блинниковой-Вяземской и инж.Б.Н.Шумилиным.

1. ОБЩИЕ ПОЛОЖЕНИЯ

1.1. Настоящие Методические указания ставят целью систематизировать разработку наиболее эффективных конструкций фундаментов жилых зданий при типовом проектировании и при привязке типовых проектов к местным геологическим условиям.

1.2. Методические указания содержат материал, необходимый при проектировании фундаментов 5-9-этажных крупнопанельных, кирпичных и блочных типовых жилых зданий, возводимых в обычных грунтовых условиях, т.е. при основаниях, сложенных скальными, крупнообломочными, песчаными и глинистыми (непросадочными, непучинистыми и ненабухающими) грунтами при уровне грунтовых вод ниже подошвы фундаментов (не менее чем на 0,5 м). Работа может быть применена при проектировании фундаментов зданий, закладываемых на строительных площадках с I типом грунтовых условий по просадочности, при соответствующей подготовке основания с ликвидацией просадочности, в соответствии с указаниями раздела 4 СНиП II-15-74.

В работе приводятся указания по проектированию сборных ленточных фундаментов с применением конструкций "Плиты железобетонные для ленточных фундаментов" серии I.II2-5 с экономичным армированием и по проектированию свайных фундаментов. В приложении даются примеры решения ленточных и свайных фундаментов по материалам ЦНИИЭП жилища.

1.3. Методические указания созданы на основе следующих глав "Строительных норм и правил": "Нагрузки и воздействия" - СНиП II-6-74, "Основания зданий и сооружений" - СНиП II-15-74, "Свайные фундаменты" - СНиП II-17-77, "Бетонные и железобетонные конструкции" - СНиП II-21-75, "Каменные и армокаменные конструкции" - СНиП В.2-71 с учетом добавлений и изменений глав СНиП, утвержденных Госстроем СССР и введенных в действие до июня 1981 г. Эти главы в настоящее время перерабатываются: вводится система единиц физических величин СИ согласно утвержденному Госстроем СССР "Перечню единиц физических величин, подлежащих применению в строительстве" (СН 528-80).

При разработке "Методических указаний" использованы: "Руководство по проектированию оснований зданий и сооружений" (НИИОСП им.Н.М.Герсеванова, 1978), "Руководство по проектированию свайных фундаментов (НИИОСП им.Герсеванова, 1980), "Руководство по проектированию бетонных и железобетонных конструкций из тяжелого бетона (без предварительного напряжения) /НИИЖБ,1978/, "Руководство по проектированию каменных и армокаменных конструкций" (ЦНИИСК им.Кучеренко, 1974).

В Методических указаниях учтены требования СНиП I-I-74* "Системы нормативных документов", приложений 3* п.13*, в соответствии с которыми в нормативных документах после единиц, установленных СН 528-80, следует приводить в скобках их эквивалентные значения, выраженные в единицах систем, используемых до 1 января 1980 г. и применявшихся в действующих нормативных документах.

Конструкции фундаментов в проектах жилых зданий

I.4. В целях дальнейшей унификации проектных решений во вновь разрабатываемых типовых проектах жилых домов различных конструктивных систем и различной этажности (до 9 этажей) для обычных условий строительства должны предусматриваться перечисленные ниже конструктивные типы фундаментов в соответствии с табл. I.

Тип I. Ленточные из сборных железобетонных плит и бетонных блоков на условное давление на грунт основания $0,25 \text{ МПа}$ ($2,5 \text{ кг/см}^2$) с глубиной заложения не менее 1 м от планировочной отметки и 0,4-0,6 м от уровня пола подвала или подполья для внутренних стен.

Тип II. Ленточные бутобетонные на условное давление на грунт основания $0,25 \text{ МПа}$ ($2,5 \text{ кг/см}^2$), с глубиной заложения не менее 1 м от планировочной отметки и 0,5 м от уровня пола подвала или подполья для внутренних стен.

Тип III. Железобетонные сваи сечением $30 \times 30 \text{ см}$, с глубиной забивки 6 м, с несущей способностью 400 кН (40 тс).

Тип IV. Железобетонные сваи сечением $30 \times 30 \text{ см}$, с глубиной забивки 4 м, с несущей способностью 250 кН (25 тс).

Тип V. Бурунабивные сваи глубиной 3 м.

Тип VI. Бурунабивные сваи глубиной 1 м.

Тип VII. Столбчатые фундаменты на условное давление на грунт $0,25 \text{ МПа}$ ($2,5 \text{ кг/см}^2$), с глубиной заложения не менее 1 м от планировочной отметки и 0,5 м от уровня пола подвала или подполья.

Таблица I

Конструктивные типы фундаментов жилых зданий

Типы зданий	Предусматривать в проектах	Типы фундаментов					
		9 эт.	5 эт.	4 эт.	3 эт.	2 эт.	1 эт.
Крупнопанельные	основное решение	I	I	I	I	II	II
	вариант ^{*/}	III	IV	IV	IV	V	VI
Крупноблочные	основное решение	I	I	I	II	II	II
	вариант	III	IV	IV	IV	V	VI
Кирпичные	основное решение	I	I	I	II	II	VI
	вариант	III	IV	IV	IV	V	V

^{*/} Для крупнопанельных зданий с широким шагом поперечных стен в качестве варианта допускается принимать дополнительно:

- для 9-этажных - сваи сечением 30x30 см, с глубиной забивки 8 м, с несущей способностью 600 кН (60 тс),
- для 5-этажных - сваи сечением 30x30 по типу III.

I.5. Задания на проектирование фундаментов при разработке типовых проектов крупнопанельных, кирпичных и блочных жилых зданий, возводимых в обычных условиях строительства должны содержать приведенные ниже данные:

- глубину заложения ленточных или столбчатых фундаментов;
- отметки верха свайного ростверка или оголовков свай при безростверковой конструкции;
- план стен технического подполья (или подвала) для зданий с техническим подпольем (или план стен первого этажа и технического подполья при безростверковом фундаменте) по низу стен;
- схемы расчетных нагрузок в уровнях: верха стен технического подполья и верха ленточных фундаментов для фундаментов на естественном основании; верха ростверка или верха оголовков свай для свайных фундаментов (в схемах должны быть указаны величины расчетных нагрузок с коэффициентами перегрузок, принятыми для расчета оснований, с указанием протяженности в плане распределенной нагрузки; допускается для типовых жилых зданий высотой до 9 этажей включительно, строящихся в I, II ветровых районах, ветровую нагрузку, являющуюся нагрузкой кратковременного действия, при расчете оснований и фундаментов не учитывать);
- принятые для типового проекта: расчетное давление на основание; расчетную несущую способность и соответствующую длину свай (в условном грунте);
- номенклатуру изделий сборных железобетонных конструкций фундаментов;
- схемы инженерных коммуникаций в техническом подполье и варианты их вводов.

2. НАГРУЗКИ

Нагрузки, учитываемые при расчете оснований и фундаментов жилых зданий

2.1. При определении нагрузок от жилых зданий на основания следует руководствоваться рекомендациями глав СНиП "Нагрузки и воздействия", "Основания зданий и сооружений" и "Инструкции по проектированию конструкций панельных жилых зданий". При этом необходимо учитывать приведенные ниже нагрузки (указаны их нормативные значения).

2.2. К постоянной нагрузке относятся:

- вес конструкций здания;
- боковое давление грунта на стены подземной части здания;
- вес постоянного оборудования технических и чердачных этажей.

2.3. К временным нагрузкам относятся:

а - длительно действующие:

- нагрузки на перекрытия технических этажей и чердачных помещений дополнительно к нагрузкам от установленного оборудования, составляющие 7 МПа (70 кгс/м^2);

- нагрузки на перекрытия от веса людей, мебели и подсобного легкого оборудования в размере 3 МПа (30 кгс/м^2) (указанная нагрузка считается действующей во всех помещениях жилого дома, а также на балконах, лоджиях, лестничных клетках, в коридорах и вестибюлях);

- вес снегового покрова III-VI районов, по табл. 4 СНиП II-6-74, принимаемый с коэффициентом: 0,3 для III, 0,5 для IV района и 0,6 для V и VI районов;

- воздействие неравномерных деформаций оснований, возникающих при обжатии грунта нагрузками от здания и не сопровождающихся изменением структуры и свойств грунта (при расчете фундаментов, имеющих жесткие связи, и надфундаментных конструкций).

П р и м е ч а н и е. Температурные климатические воздействия, а также воздействие усадки, вызываемое уменьшением начальной влажности конструкций, при расчете оснований не учитываются.

б - кратковременно действующие:

- нагрузка на перекрытия жилых зданий, равная нормативной нагрузке 15 МПа (150 кгс/м²) за минусом нагрузки величиной 3 МПа (30 кгс/м²), которая считается длительной, т.е. 15-3=12 МПа (150-30=120 кгс/м²);

при расчете фундаментов, оснований (и стен) нормативная временная нагрузка на лестничные марши и площадки, в коридорах, в вестибюлях, на балконах и лоджиях принимается равной 15 МПа (150 кгс/м²), при этом суммарную нагрузку с перекрытий допускается снижать умножением на коэффициент $\eta = 0,3 + \frac{0,6}{\sqrt{m}}$, где m - число перекрытий;

- снеговая нормативная нагрузка принимается в зависимости от снегового района по главе СНиП "Нагрузки и воздействия";

- ветровая нормативная нагрузка принимается в соответствии с главой СНиП "Нагрузки и воздействия" и "Руководством по расчету зданий и сооружений на действие ветра" в зависимости от ветрового района и типа местности.

Для зданий высотой менее 40 м нормативная ветровая нагрузка принимается равной нормативному значению её статической составляющей и определяется по формуле

$$q_n^c = q_0 K C, \quad (1),$$

где q_0 - нормативный скоростной напор ветра на высоте 10 м над поверхностью земли;

K - коэффициент, учитывающий изменение скоростного напора по высоте в зависимости от типа местности;

C - аэродинамический коэффициент, принимаемый равным 1,4 для прямоугольных в плане зданий.

Для зданий с лоджиями, а также с часто расположенными элементами (пилонами) фасада, при ветре, нормальном к торцу, кроме ветровой нагрузки, действующей перпендикулярно фасаду здания, для каждой стены с лоджиями должна учитываться сила трения:

$$F_{тр} = 0,1 q_n^c S, \quad (2)$$

где $S = Hl$; l - ширина здания; H - высота здания;
 $F_{тр}$ - сила трения.

Для зданий высотой более 40 м кроме статической составляющей ветровой нагрузки учитывается её динамическая составляющая .

Особые нагрузки

2.4. Нагрузки, вызванные резким нарушением нормальных условий эксплуатации панельных зданий (взрыв бытового газа, пожар и т.п.), относящиеся к особым нагрузкам, следует учитывать в соответствии с указаниями "Инструкции по проектированию конструкций крупнопанельных жилых зданий".

Коэффициенты перегрузки

2.5. Нагрузки, учитываемые в расчетных комбинациях, при расчете фундаментов и определении деформаций оснований определяются умножением нормативных нагрузок на соответствующие коэффициенты перегрузок.

2.6. Для определения средних и неравномерных осадок (деформаций основания) коэффициент перегрузки для всех нагрузок $K=1$.

2.7 При расчете конструкций фундаментов по деформациям (прогиб и трещиностойкость) учитываются нормативные значения нагрузок.

2.8. Для расчета оснований по первому предельному состоянию (по прочности) и конструкции фундаментов (и подземной части здания) коэффициенты перегрузок имеют значения:

- для постоянных нагрузок от собственного веса конструкций, удельный (объемный) вес которых более 16 кН/м^3 (1600 кгс/м^3) , $K = 1,1$; если удельный (объемный) вес 16 кН/м^3 (1600 кгс/м^3) и менее , $K = 1,2$; для засыпок, стяжек, штукатурных и изоляционных слоев при изготовлении в заводских условиях $K = 1,2$, в построечных условиях — $K = 1,3$;

- для временных нагрузок от веса людей и мебели в жилых помещениях и снега $K = 1,4$; для временных нагрузок в коридорах, в вестибюлях, на лестничных клетках, балконах и лоджиях $K = 1,3$; для ветровых нагрузок $K = 0,9$.

2.9. Переход от суммарной расчетной нагрузки на основания к суммарной расчетной нагрузке для расчета железобетонных конструкций фундаментов допускается производить путем умножения на осредненный коэффициент перегрузки (так, для плит железобетонных для ленточных фундаментов серии I.II2-5 принят осредненный коэффициент перегрузки $K=1,15$). При других величинах осредненных коэффициентов перегрузки (например, в нагрузках от общественных зданий) необходимо ввести повышающий коэффициент для расчетной нагрузки на эти конструкции .

Расчетные комбинации нагрузок

2.10. Расчет конструкций следует выполнять с учетом наиболее неблагоприятных комбинаций нагрузок.

2.11. Расчет оснований по деформациям производится на основное сочетание нагрузок, включающее постоянные, длительные и кратковременные временные нагрузки, причем нагрузки на перекрытия и снеговые считаются длительно действующими.

2.12. Расчет конструкций фундаментов производится на основное сочетание нагрузок, включающее постоянные, длительные и кратковременные нагрузки.

2.13. Усилия от постоянных и длительных нагрузок считаются длительно действующими, усилия от кратковременных и особых нагрузок - кратковременно действующими.

2.14. При расчете прочности конструкций ветровые нагрузки и все особые нагрузки и воздействия считаются нагрузками малой суммарной продолжительности действия. При учёте их расчетных комбинаций согласно требованиям главы СНиП "Бетонные и железобетонные конструкции" принимается повышенное расчетное сопротивление бетона. В свайных фундаментах допускается перегрузка крайних свай от ветра в размере 20% их несущей способности.

3. ФУНДАМЕНТЫ НА ЕСТЕСТВЕННОМ ОСНОВАНИИ

Проектирование фундаментов на естественном основании при разработке типовых проектов жилых зданий

Содержание проекта (конструктивная часть)

3.1. В состав чертежей нулевого цикла типовых проектов (альбомов строительных конструкций ниже отметки ± 0.000 и узлов и деталей) должна входить следующая техническая документация:

- пояснительная записка к проекту, включающая условия применимости типового проекта;
- лист нагрузок на фундаменты;
- монтажные планы фундаментов здания или блок-секций;
- планы стен технического подполья;
- планы перекрытия над техническим подпольем;
- разрез по конструкциям нулевого цикла;
- сечения по стенам и фундаментам;
- детали устройства фундаментов под лифтовые шахты и лестницы;
- детали устройства входов в техническое подполье;
- детали стен технического подполья и стыки сборных элементов;
- детали устройства полов технического подполья;
- решение гидроизоляции;
- решение водоотвода;
- расположение и размеры отверстий в стенах технического подполья и в уровне фундаментов для пропуска коммуникаций и устройства вводов;
- указания по монтажу сборных железобетонных элементов;
- указания по противопожарным мерам;
- спецификации сборных железобетонных элементов с учетом вариантов толщин наружных стен для различных климатических районов;
- ведомости расхода материалов.

Глубина заложения фундаментов

3.2. Глубина заложения фундаментов в типовых проектах определяется в соответствии с главой СНиП "Основания зданий и сооружений" и назначается в зависимости от:

- наличия технического подполья или подвала;
- расчетной глубины промерзания грунтов заданного климатического района.

При этом считается, что подошвы фундаментов располагаются выше уровня грунтовых вод.

Определение нагрузок на естественное основание и ленточные фундаменты

3.3. Нагрузки на основание под подошвами ленточных фундаментов можно представить в виде давления, распределенного вдоль оси ленточного фундамента.

3.4. Нагрузка в расчетных схемах на листе нагрузок дается в кН (тоннах) на I пог.м простенков (за вычетом проемов), отдельно при расчетных комбинациях для расчета оснований и для расчета фундаментов. Ветровая нагрузка показывается на схемах отдельно.

Давления на основания от вертикальных нагрузок

3.5. Давление на основания от вертикальных нагрузок целесообразно определять в соответствии с указанными выше величинами принимаемых при расчете нагрузок следующим способом:

а - на уровне верха стеновых панелей или стен подвала для каждой работающей стены или столба даются схемы всех приложенных выше рассматриваемого уровня нагрузок с их величинами и привязкой к осям; для распределенной нагрузки задается её протяженность, интенсивность и привязка;

б - на уровне верха ленточного фундамента вычисляются давления от вертикальной нагрузки на фундаменты, соответствующие напряжениям в опорных сечениях непосредственно опирающихся на них стен с учётом собственного веса их подвальной части. Эпюра давлений при этом имеет обычно трапециевидную форму, соответствующую внецентренному приложению равнодействующей нагрузок относительно центра тяжести опорного сечения стены;

в - для определения давлений под подошвой ленточного фундамента необходимо учесть дополнительно к полученному по п.б) собственный вес фундамента, пола подвала, грунта на откосах, оборудования, опирающегося непосредственно на фундаменты.

Для расчета оснований и фундаментов учитывается суммарное давление под подошвой от вертикальной и ветровой нагрузок при соответствующей расчетной комбинации. Трапециевидную эпюру давлений при значительной длине ленточного фундамента можно разбивать на несколько отрезков с прямоугольными эпюрами и ординатой давления на каждом участке, которая вычисляется как средняя.

Учёт влияния ветровой нагрузки при определении нагрузок на основания и фундаменты

3.6. Ветровая нагрузка при величинах скоростного напора, соответствующих I-IV ветровым районам, для бескаркасных зданий высотой до девяти этажей не вызывает существенного увеличения расчетного давления на грунт под подошвами ленточных фундаментов при условии равномерного распределения её между несущими стенами.

Как показали научные исследования результатов многочисленных натурных динамических испытаний таких зданий, проведенных в последние годы ЦНИИЭП жилища и ЦНИИСК им.Кучеренко, периоды основного тона собственных колебаний для них не превышают 0,3-0,5 с, а I форма колебаний (так же, как и форма упругой линии при малых горизонтальных нагрузках) имеет характер, указывающий на преобладание деформаций сдвига в общих горизонтальных смещениях системы. Такие динамические характеристики свойственны системам, обладающим большой общей горизонтальной жесткостью. В бескаркасных жилых зданиях она обусловлена совместной пространственной работой всех стен и перекрытий.

Статические натурные испытания вертикальных и горизонтальных стыков крупнопанельных зданий различных серий, проведенные ЦНИИЭП жилища, позволяют оценить степень совместной работы наружных и внутренних стен в зависимости от характера опирания на них панелей перекрытий и от деформативности самих стыков.

При заведении панелей перекрытий на продольные (внутренние и наружные) стены участка, расположенные над вертикальными сты-

ками стеновых панелей, играют роль шпонок, обеспечивающих, как и вертикальные стыковые соединения, при качественном их выполнении совместную работу стен взаимноперпендикулярного направления.

При расположении вертикальных стыков внутренних и наружных стен технического подполья над одним общим элементом ленточных фундаментов можно рассматривать его также как шпонку, обеспечивающую, как и вертикальный замоноличенный шов панелей, совместную пространственную работу стен в уровне непосредственно над фундаментами.

Совместная работа стен взаимноперпендикулярного направления в кирпичных и блочных зданиях обеспечивается их перевязкой.

Для жестких систем, какими являются 9-этажные типовые здания, определение усилий от ветровой нагрузки целесообразно производить как для единой объёмной консоли с размерами, соответствующими геометрическим размерам здания.

При расчете оснований и фундаментов типовых бескаркасных жилых зданий высотой до 9 этажей при определении давлений на фундаменты от ветрового изгибающего момента допускается рассматривать расчетную схему здания как единую систему, горизонтальное сечение которой состоит из сечений всех работающих стен нижнего яруса (технического подполья или подвала) с учётом его ослабления отверстиями и проемами. Единое сечение имеет свои нейтральные оси, относительно которых определяются его моменты инерции и расстояния до точек, в которых определяются давления от ветрового момента.

Такой метод учёта ветровой нагрузки при расчете оснований и фундаментов ведет к более равномерной передаче её на основания. Полученные давления от ветрового момента мало влияют на увеличение суммарного давления (от всех нагрузок) под подошвой фундаментов и не приводят к увеличению неравномерности осадок.

Определение предварительных размеров фундаментов

3.7. Предварительные размеры фундаментов в типовых проектах должны назначаться из условия, что среднее давление на основание под подошвой фундамента равно условному значению расчетного давления R , принятому в типовом проекте и соответствующему несущей способности железобетонных плит ленточных фундаментов.

В качестве конструкций сборных ленточных фундаментов, как правило, должны применяться типовые железобетонные плиты для ленточных фундаментов.

3.8. Предварительную ширину фундаментов в типовом проекте следует назначать, исходя из заданных средних давлений на грунт и общей нагрузки на I пог. м фундамента P , вычисленной в соответствии с приведенными выше данными:

$$\Sigma P = P_{зд} + P_{\phi} + P_{гр} \quad (3)$$

где $P_{зд}$ - нагрузка, приходящаяся на фундамент (I пог. м участка рассматриваемого ленточного фундамента) от постоянной и временной нагрузки, распределенной на отметке верха фундаментной плиты;

$\left\{ \begin{array}{l} P_{\phi} \\ P_{гр} \end{array} \right.$ - собственный вес фундамента (на I пог.м);
- вес грунта на обрезах фундамента (на I пог.м);

$$b = \frac{\Sigma P}{R} \quad (4)$$

3.9. Окончательные размеры фундаментов устанавливаются после проверки расчетом основания на деформации.

Компоновка плана ленточных фундаментов

3.10. Сборные ленточные фундаменты следует проектировать в основном с использованием типовых конструкций железобетонных плит, а под малонагруженные стены допускается использовать бетонные блоки стен подвалов.

При компоновке плана ленточных фундаментов их оси необходимо располагать под центрами приложения нагрузки от стен.

Передачу давления на грунт в направлении вдоль оси ленточного фундамента на участках, не нагруженных стенами, следует производить как в бетонных конструкциях (учитывая при этом расположение вертикальных стыков сборных фундаментных плит).

Вертикальные стыки между сборными элементами ленточных фундаментов следует располагать вперевязку с вертикальными стыками стеновых панелей или бетонных блоков стен подвалов.

Стыки панелей взаимноперпендикулярного направления следует располагать над одним сборным элементом фундамента.

Пропуск сантехнических коммуникаций, располагающихся по отметкам в пределах высоты фундаментов и сборных элементов стеновых блоков, производится с помощью раздвижки сборных элементов.

Фундаментные плиты укладываются на выровненное песчаное основание или на песчаную подушку толщиной 100 мм.

После того, как определены предварительные размеры фундаментов и произведена компоновка плана, производится расчет основания здания.

Расчет оснований при типовом проектировании

3.11. При типовом проектировании расчет оснований надлежит производить по второму предельному состоянию (по деформациям) при заданном условном модуле деформации однородного грунта.

3.12. Расчетом проверяются следующие деформации основания (являющиеся совместными деформациями основания и здания):

- средняя осадка основания - $S_{\text{ср.}}$;

- абсолютная осадка основания отдельного i -го фундамента, полученная с учетом влияния деформаций от нагружения соседних фундаментов - S_i ;

- относительная неравномерность осадок - $\frac{\Delta S_i}{l}$ двух фундаментов,

где ΔS_i - разность вертикальных перемещений двух соседних фундаментов (под поперечные или продольные стены):

l - расстояние между ними;

- относительный прогиб или выгиб v/L (отношение стрелы прогиба или выгиба к длине однозначно изгибающегося участка здания).

3.13. Расчет оснований по деформациям производится, исходя из условия $S \leq S_{\text{пр}}$, (5)

где S' – величина совместной деформации основания и здания, определяемая расчетом по указаниям главы СНиП "Основания зданий и сооружений".

В табл. 2 (табл. I8 СНиП II-I5-74) приводятся величины S пр (предельных деформаций).

Таблица 2

Величины предельных деформаций оснований

Наименование и конструктивные особенности сооружений	Величина предельных деформаций оснований			
	Относительные деформации		Максимальные и средние абсолютные осадки, см	
	вид	величина	вид	величина
I. Производственные и гражданские многоэтажные здания с полным каркасом I.3 Железобетонные рамы с заполнением	относительная разность осадок	0,001	максимальная абсолютная осадка	8
3. Многоэтажные бескаркасные здания с несущими стенами из:				
3.1. крупных панелей	относительный прогиб или выгиб	0,0007	средняя осадка	10
3.2. крупных блоков и кирпичной кладки без армирования	"-	0,001	"-	10
3.3. крупных блоков и кирпичной кладки с армированием или железобетонными поясами	"-	0,0012	"-	15
3.4. Независимо от материала стен	крен в поперечном направлении	0,005	-	-

3.14. Определение деформаций оснований производится в соответствии с требованиями главы СНиП "Основания зданий и сооружений", где осадка основания фундамента с использованием расчетной схемы основания в виде упругого линейно-деформируемого полупространства определяется методом послойного суммирования осадки отдельных слоев в пределах сжимаемой толщи основания.

Принимается, что для фундаментов шириной менее 10 м осадка вызывается дополнительным давлением, равным разности среднего давления, передаваемого фундаментом и природного давления (от веса грунта до выемки котлована).

Метод послойного суммирования позволяет определить осадку как отдельно стоящего фундамента, так и фундамента, на осадку которого влияет нагрузка, передаваемая соседними фундаментами.

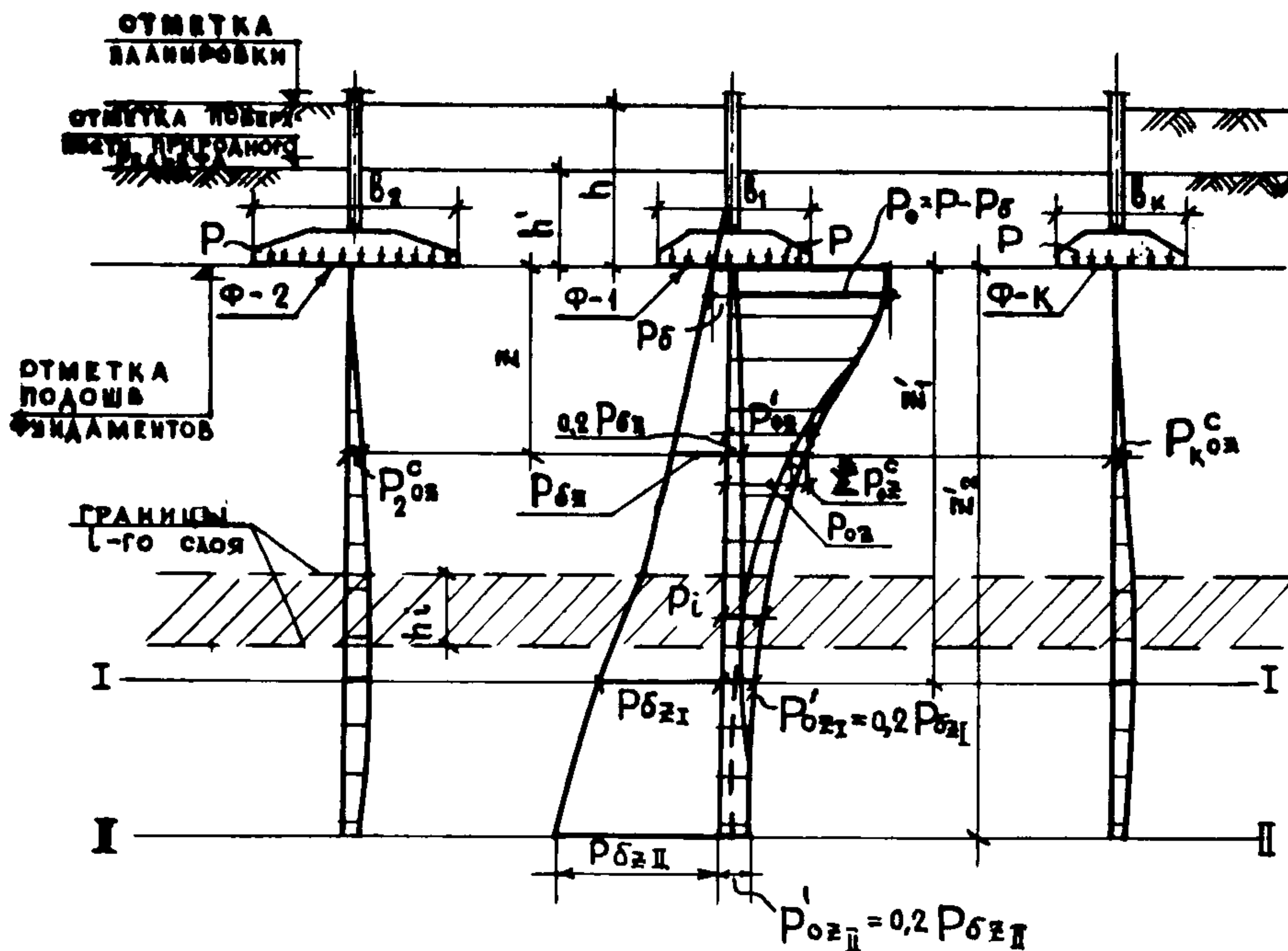


Рис. I. Схема для расчета осадок методом послойного суммирования
 Ф-1 - рассчитываемый фундамент; Ф-2, Ф-3 - влияющие фундаменты;
 I - нижняя граница сжимаемой толщи для фундаментов Ф-1 без учета влияния соседних фундаментов; II - то же, с учетом влияния соседних фундаментов

3.15. При расчете осадок для ряда горизонтальных сечений сжимаемой толщи основания определяются дополнительные давления по вертикали, проходящей через центр подошвы фундамента.

Для учета влияния соседних фундаментов помимо этих давлений должны также определяться давления по вертикалям, проходящим по углам "фиктивных фундаментов" (в соответствии с методом "угловых точек", рекомендованным в главе СНиП "Основания зданий и сооружений").

При расчете осадок следует учитывать схему распределения вертикальных давлений в толще основания (рис. 1), а также схему расположения "фиктивных фундаментов" для учета их влияния на осадку по методу "угловых точек" (рис. 2).

На рис. 1 приняты следующие обозначения:

- h - глубина заложения фундамента от планировочной отметки (подсыпки или срезки);
- h' - глубина заложения фундамента от отметки поверхности природного рельефа;
- P - среднее фактическое давление под подошвой фундамента, см. (3) ;
- P_{δ} - природное (бытовое) давление в грунте на уровне подошвы фундамента от веса вышележащего грунта (до отметки природного рельефа);
- $P_{\delta z}$ - природное давление на глубине z ниже подошвы фундамента (или на глубине $h' + z$ от поверхности природного рельефа);
- $P_0 = P - P_{\delta}$ - дополнительное (к природному) вертикальное давление на грунт по подошве фундамента;
- P_{0z} - дополнительное давление в грунте на глубине z от подошвы фундамента, определенное по формуле

$$P_{0z} = d (P - P_{\delta}) = d P_0, \quad (6)$$
 без учета влияния соседних фундаментов;
- d - коэффициент, учитывающий изменение по глубине дополнительного давления в грунте; принимается по табл. 3 (табл. 1 прилож. 3 СНиП II-15-74) в зависимости от относительной глубины $m = \frac{2z}{b}$ и формы подошвы; для прямоугольного фундамента - от отношения сторон $n = \frac{l}{b}$, где l - длина, b - ширина.

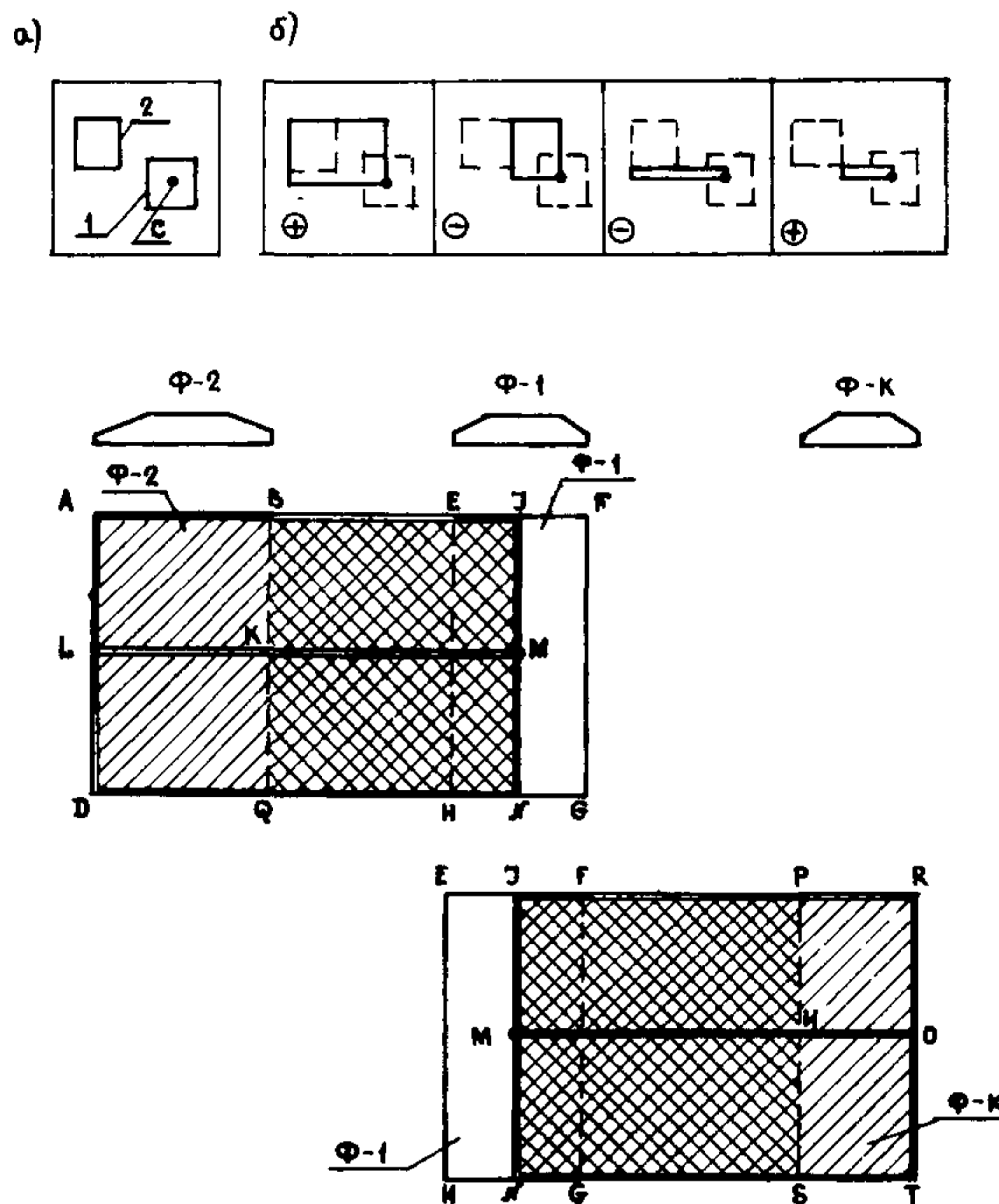


Рис.2. Учет влияния соседних фундаментов
 Схема расположения "фигтивных фундаментов", используемая для учета влияния на осадку по методу угловых точек: а - схема взаимного расположения рассчитываемого I и влияющего фундамента 2; б - схема расположения "фигтивных фундаментов" с указанием знаков (+) и (-) для расчета по формуле (4); в - точка, в которой определяется осадка. Пример схемы для расчета дополнительных давлений в основании фундамента Ф-1 от влияния двух соседних фундаментов (Ф-2 и Ф-К)

Таблица 3

$m = \frac{2z}{b}$	Коэффициент α для фундаментов							ленточных при $n > 10$
	прямоугольных с соотношением сторон $n = \frac{l}{b}$, равным:							
	1	1,4	1,8	2,4	3,2	5		
1	2	3	4	5	6	7	8	
0,0	1,000	1,000	1,000	1,000	1,000	1,000	1,000	1,000
0,4	0,960	0,972	0,975	0,976	0,977	0,977	0,977	0,977
0,8	0,800	0,848	0,866	0,875	0,879	0,881	0,881	0,881
1,2	0,606	0,682	0,717	0,740	0,749	0,754	0,754	0,755
1,6	0,449	0,532	0,578	0,612	0,630	0,639	0,639	0,642
2,0	0,336	0,414	0,463	0,505	0,529	0,545	0,545	0,550
2,4	0,257	0,325	0,374	0,419	0,449	0,470	0,470	0,477
2,8	0,201	0,260	0,304	0,350	0,383	0,410	0,410	0,420
3,2	0,160	0,210	0,251	0,294	0,329	0,360	0,360	0,374
3,6	0,130	0,173	0,209	0,250	0,285	0,320	0,320	0,337
4,0	0,108	0,145	0,176	0,214	0,248	0,285	0,285	0,306
4,4	0,091	0,122	0,150	0,185	0,218	0,256	0,256	0,280

I	2	3	4	5	6	7	8
4,8	0,077	0,105	0,130	0,161	0,192	0,230	0,258
5,2	0,066	0,091	0,112	0,141	0,170	0,208	0,239
5,6	0,058	0,079	0,099	0,124	0,152	0,189	0,223
6,0	0,051	0,070	0,087	0,110	0,136	0,172	0,208
6,4	0,045	0,062	0,077	0,098	0,122	0,158	0,196
6,8	0,040	0,055	0,069	0,088	0,110	0,144	0,184
7,2	0,036	0,049	0,062	0,080	0,100	0,133	0,175
7,6	0,032	0,044	0,056	0,072	0,091	0,123	0,166
8,0	0,029	0,040	0,051	0,066	0,084	0,113	0,158
8,4	0,026	0,037	0,046	0,060	0,077	0,105	0,150
8,8	0,024	0,034	0,042	0,055	0,070	0,098	0,144
9,2	0,022	0,031	0,039	0,051	0,065	0,091	0,137
9,6	0,020	0,028	0,036	0,047	0,060	0,085	0,132
10	0,019	0,026	0,033	0,044	0,056	0,079	0,126
10,4	0,017	0,024	0,031	0,040	0,052	0,074	0,122
10,8	0,016	0,022	0,029	0,037	0,049	0,069	0,117

Продолжение табл. 3

1	2	3	4	5	6	7	8
11,2	0,015	0,021	0,027	0,035	0,045	0,065	0,113
11,6	0,014	0,020	0,025	0,033	0,042	0,061	0,109
12,0	0,013	0,018	0,023	0,031	0,040	0,058	0,106

Примечание. Для промежуточных значений m и n величина коэффициента d определяется интерполяцией.

Для учета влияния давления соседнего фундамента по методу "угловых точек" определяется нормальное давление в середине рассматриваемого фундамента от нагрузок под подошвами четырех "фиктивных фундамента". Нормальные давления P_{0z}^c по вертикали, проходящей через любую точку C , находящуюся в пределах или за пределами рассматриваемого фундамента, определяются алгебраическим суммированием давлений в угловых точках четырех "фиктивных фундамента" (см. рис. 2), равномерно нагруженных давлением P_0 .

В примере на рис. 2 дополнительное давление в основании фундамента $\Phi-I$ от влияния двух соседних фундамента $\Phi-2$ и $\Phi-K$ определяется следующим способом. Дополнительное давление от влияющего фундамента $\Phi-2$ определяется как сумма давлений в угловой точке M четырех нагруженных прямоугольников ("фиктивных фундамента"):

$$MLAJ (F_1^\Phi) \text{ и } MN\Delta L (F_2^\Phi), \text{ взятых со знаком } +,$$

$$MKBJ (F_3^\Phi) \text{ и } MNQK (F_4^\Phi), \text{ взятых со знаком } -.$$

$$ML = l_1^\Phi = l_2^\Phi; \quad MJ = MN = b_1^\Phi = b_2^\Phi$$

$$MK = l_3^\Phi = l_4^\Phi; \quad MJ = MN = b_3^\Phi = b_4^\Phi.$$

Дополнительное давление от влияющего фундамента $\Phi-K$ определяется как сумма давлений в угловой точке M четырех нагруженных прямоугольников:

$$MORJ (F_1^\Phi) \text{ и } MNTD (F_2^\Phi), \text{ взятых со знаком } +$$

$$MIPJ (F_3^\Phi) \text{ и } MNSH (F_4^\Phi), \text{ взятых со знаком } -$$

$$MO = l_1^\Phi = l_2^\Phi;$$

$$MJ = MN = b_1^\Phi = b_2^\Phi;$$

$$MH = l_3^\Phi = l_4^\Phi;$$

$$MJ = MN = b_3^\Phi = b_4^\Phi.$$

$$P_{0z}^y = \frac{d_1}{4} P_0 \quad (7) \quad P_{0z}^c = \sum_1^4 P_{0z}^y \quad (8)$$

где P_{0z}^y - нормальные давления на глубине Z по вертикали, проходящей через угловую точку прямоугольного фундамента;

α_1 – коэффициент, определяемый по табл.3, в которой вместо значения m принимается значение $m_1 = \frac{z}{b}$

Вертикальные давления на любой глубине по вертикали, проходящей через центр рассчитываемого фундамента, с учётом влияния соседних фундаментов P'_{0z} определяется по формуле ;

$$P'_{0z} = P_{0z} + \sum^K P_{0z}^C, \quad (9)$$

где K – число влияющих фундаментов.

Глубина сжимаемой толщи основания Z ограничивается, исходя из соотношения величин дополнительного давления от фундамента

P'_{0z} , с учётом влияния соседних фундаментов (по вертикали, проходящей через его центр), и природного давления на той же глубине $P_{\delta z}$.

Для песчаных и глинистых грунтов, что соответствует типовому случаю, это соотношение допускается принимать равным:

$$P'_{0z} = 0,2 P_{\delta z}, \quad (10).$$

Осадка основания фундамента по методу послойного суммирования определяется по формуле

$$S = \beta \sum_{i=1}^n \frac{P_i h_i}{E}, \quad (11)$$

где S – конечная (стабилизированная) осадка фундамента;

n – число слоев, на которые разделена по глубине сжимаемая толща основания;

h_i – толщина i -го слоя грунта (при типовом проектировании и однородном грунте $h_i \leq 2$ м);

E – условный модуль деформации однородного грунта, принятый в типовом проекте (см. ниже);

P_i – среднее дополнительное (к природному) давление в i -ом слое грунта, равное полусумме дополнительных давлений P'_{0z} на верхней и нижней границах этого слоя, определяемых по формуле (9);

β – безразмерный коэффициент, равный 0,8.

Пример формы записи для вычисления осадок с учетом влияния соседних фундаментов приводится на стр. 26.

3.16. Для подсчета средней осадки необходимы данные по абсолютным осадкам не менее, чем трех характерных (по размерам и действующим на них нагрузкам) фундаментов. В общем случае значение $S_{ср}$ определяется по формуле

$$S_{ср} = \frac{\sum S_{\text{Фунд.}}}{\sum F_{\text{Фунд.}}} \quad , \quad (II)$$

3.17. Полученные величины средних осадок $S_{ср}$, а также относительный прогиб или выгиб однозначно деформируемого участка основания f/L не должны превышать предельных.

3.18. Наибольшая относительная разность осадок между двумя соседними фундаментами не должна превышать величины, необходимой по условиям прочности и трещиностойкости конструкций, расположенных выше фундаментов, и обеспечения нормальных условий эксплуатации. (Величины осадок определяются с учетом влияния соседних фундаментов).

Для панельных зданий в соответствии с требованиями "Инструкции по проектированию конструкций панельных жилых зданий" предельная величина относительной разности осадок не должна превышать следующих величин:

- для зданий с несущими поперечными и продольными стенами, а также зданий с продольными несущими стенами относительная разность осадок соседних продольных стен - 0,0015;

- для зданий с поперечными несущими стенами при несущих наружных стенах относительная разность осадок соседних поперечных стен при горизонтальном платформенном стыке панелей стен и перекрытий 0.0015, а при горизонтальном контактном стыке - 0.0025.

При этом предельные величины неравномерности деформаций допускается получать без учета влияния жесткости здания на перераспределение нагрузок на основание.

3.19. При разработке фундаментов для типового проекта жилого здания с определенной конструктивной системой необходимо при заданной в проекте условной величине модуля деформации грунта E также задать коэффициент изменчивости сжимаемости грунта d_e .

Принимается, что в пределах длины (или ширины) здания модуль деформации грунта изменяется по линейному закону от E^{max} до E^{min} ; среднее значение модуля $E=E_{ср}$ вычисляется для грунта, находящегося под серединой здания (или расчетного участка многосекционного дома).

Для выявления предельного значения величины коэффициента изменчивости сжимаемости грунта последовательными приближениями производится определение осадок фундаментов, но при этом модуль деформации грунта под каждым фундаментом принимается с поправками, учитывающими его изменение по линейному закону по длине (или ширине) здания.

Для простоты вычислений допускается предварительно задаваться величинами коэффициента изменчивости (от $d_E = 1,5$ и $E_{ср} = 10 \text{ МПа}$ (100 кгс/см^2)).

Расчет основания считается законченным, когда полученная в результате подсчета осадок с учетом коэффициента d_E относительная неравномерность $\frac{\Delta S}{l}$ достигает величины, предельной для конструкций конкретного типового проекта. (Если это условие не выполняется, производится пересчет при увеличении размеров фундаментов).

Для каждого типового проекта должна быть определена величина d_E (при заданных величинах $E_{ср}$ условного среднего модуля деформации грунта и его расчетного сопротивления R)

$$d_E = \frac{E^{max}}{E^{min}} \quad (12)$$

Условия применимости типового проекта

3.20. Каждый типовой проект с фундаментами на естественном основании должен сопровождаться условиями применимости типового проекта, указанными в пояснительной записке, включающей текстовую часть и лист нагрузок на фундаменты.

3.21. Привязка к местным условиям типового проекта жилого здания без каких-либо конструктивных изменений (например, устройство фундаментов больших размеров, чем это указано в типовом проекте, дополнительное армирование панелей, введение поясов и т.д.) или мероприятий по улучшению строительных свойств грунтов основания производится в тех случаях, когда в результате инженерно-геологических и гидрогеологических изысканий установлено, что строительная площадка в совокупности удовлетворяет следующим условиям:

- устойчивость грунтов основания в пределах плана здания обеспечена;
- в уровне предполагаемых отметок заложения фундаментов залегают грунты, расчетное давление на которые при проектных размерах фундаментов соответствуют условному расчетному, принятому при разработке типового проекта;
- средний модуль деформации грунтов основания $E_{ср}$ имеет значение не менее заданного типовым проектом;
- коэффициент изменчивости сжимаемости основания α_E не превышает величины, заданной в типовом проекте;
- в пределах сжимаемой толщи основания здания отсутствуют слабые подстилающие слои;
- основанием здания служат грунты одного вида или грунты различных видов в следующих сочетаниях в пределах плана одного здания:
 - скальные, крупнообломочные и песчаные грунты, плотные или средней плотности;
 - песчаные грунты и глинистые грунты в твердом и полутвердом состоянии, при горизонтальном выдержанном по толщине залегании (уклон не более 0,1).

3.22. Осредненное значение модуля деформации грунтов основания $E_{ср}$ как критерия допустимости применения проектов определяется как отношение суммы $E_{пр}$ (приведенных значений модулей деформаций отдельных характерных по геологическому строению участков), умноженных на их площадь, к суммарной площади, занимаемой зданием

$$E_{ср} = \frac{E_{пр.1} F_1 + E_{пр.2} F_2 + \dots + E_{пр.n} F_n}{F_1 + F_2 + \dots + F_n} \quad (13)$$

3.23. Приведенный модуль деформации грунтов основания $E_{пр}$ определяется для характерных по геологическому строению участков площади застройки с учетом характера напластования грунтов, сжимаемости отдельных слоев, размеров, заглубления фундаментов и действующих на них нагрузок по формуле

$$E_{пр} = \frac{\sum \omega_i}{\sum \frac{\omega_i}{E_i}}, \quad (14)$$

где ω_i - площадь эпюры дополнительных давлений на грунт по оси фундамента, действующих в пределах толщины i -го слоя грунта с модулем деформации E_i и определяемых с использованием схемы распределения вертикальных давлений в толще

основания (приведенной на рис. I) при методе послойного суммирования осадок.

3.24. Допустимая неоднородность основания характеризуется предельными значениями степени изменчивости сжимаемости грунтов α_E , соответствующим различным осредненным значениям модуля деформации грунтов в пределах плана здания (или различным значениям ожидаемой средней осадки основания здания S_{cp}).

3.25. Степень изменчивости сжимаемости основания α_E определяется отношением наибольшего значения приведенного по глубине модуля деформации грунтов основания в пределах плана здания к наименьшему значению.

Конструкции цоколя

Стены 3.26. Конструкции стен цоколя могут быть выполнены из панелей для крупнопанельных зданий или из сборных бетонных блоков стен подвала с участками из кирпичной кладки.

Панели цоколя в соответствии с тепловым режимом технического подполья и климатическими условиями строительства могут быть запроектированы утепленными или неутепленными; сопротивление теплопередаче утепленных цокольных панелей должно составлять не менее 70% требуемой для наружных стен.

Цокольные панели следует проектировать из тяжелого бетона, сплошными (неутепленными) или слоистыми с эффективным утеплителем, а также из конструктивного бетона на легких заполнителях.

Проектная марка бетона цокольных панелей должна быть не менее М-200 для тяжелого и М-100 для легкого бетона.

Марка по морозостойкости наружных цокольных панелей для бетонных панелей из тяжелого бетона и из бетона на пористых заполнителях должна соответствовать климатическому району строительства и быть не менее Мрз-50 (независимо от этажности).

Для пропуска сантехнических коммуникаций и проходов панели и стены должны иметь отверстия.

Гидроизоляция 3.27. Вертикальная гидроизоляция устраивается с наружной стороны цокольных панелей или блоков наружных стен подвала (от низа этих конструкций до отмостки), а так-

же по обе стороны внутренних стен подвала от верха фундаментной плиты до отметки пола подвала.

При уровне грунтовых вод ниже отметки низа фундаментов вертикальная изоляция производится путем двухкратной промазки панелей горячим битумом.

Горизонтальная гидроизоляция осуществляется для всех стен в уровне перекрытия над техническим подпольем или подвалом и на уровне низа цокольных панелей. Гидроизоляция в уровне низа цокольных панелей устраивается из слоя цементного раствора марки "100" толщиной 20 мм.

Наружные самонесущие цокольные панели, опирающиеся концами на выступы ленточных фундаментов поперечных стен, должны иметь горизонтальную нижнюю гидроизоляцию в виде слоя битума, наносимого на предварительно уплотненную песчаную подготовку, который протягивается и далее, по верху выступов ленточных фундаментов.

Полы 3.28. Полы подвалов и технических подполий должны располагаться выше отметки верха ленточных фундаментов.

Проектирование при привязке
типового проекта к конкретным
геологическим условиям

Общие положения

3.29. При привязке типовых проектов к конкретным геологическим условиям проектирование фундаментов следует производить в следующей последовательности:

- определяется необходимая глубина заложения фундаментов;
- определяется величина расчетного давления на грунт основания непосредственно под подошвой фундаментов;
- по данным инженерно-геологических изысканий определяется средний модуль деформации грунта $E_{ср}$ и степень изменчивости сжимаемости основания α_E .

В случае, если величина расчетного давления под подошвой $P_{ср}$, а также $E_{ср}$ и α_E соответствуют условиям применимости типового проекта, проверять деформативность основания не следует.

— Если фактическое среднее давление на грунт под подошвой фундамента не превышает расчетного давления на основание и если здания, перечисленные в табл. 4 (табл. I9 СНиП II-15-74), возводятся на грунтах, указанных в этой таблице и сгруппированных в вариантах грунтовых условий, допускается не выполнять расчета осадок основания и не проверять неравномерность деформаций.

Таблица 4

Виды зданий	Перечень вариантов грунтовых условий, когда допускается не выполнять расчет осадок для зданий, перечисленных в графе I.
I	2
<p>Б. Жилые и общественные здания</p> <p>Г. Прямоугольной формы в плане, без перепадов по высоте, с полным каркасом и бескаркасные с несущими стенами из кирпича, крупных блоков или панелей:</p> <p>а) протяженные много-секционные, высотой до 9 этажей включительно;</p> <p>б) несблокированные, башенного типа, высотой до 14 этажей включительно.</p>	<p>1. Крупнообломочные грунты при содержании песчаного заполнителя менее 40% и глинистого менее 30%.</p> <p>2. Пески любой крупности кроме пылеватых, плотные и средней плотности.</p> <p>3. Пески любой крупности, только средней плотности</p> <p>4. Супеси, суглинки и глины при консистенции $J_L = 0,5$ и коэффициенте пористости e в диапазоне $0,4 \div 0,9$.</p> <p>5. То же, что в п.4 при коэффициенте пористости $e = 0,5 \div 1,0$</p> <p>6. Песчаные грунты при $e < 0,7$ в сочетании с глинистыми грунтами моренного происхождения при $e < 0,7$ и $J_L < 0,5$, независимо от порядка их залегания.</p>

П р и м е ч а н и е.

I. Таблицей допускается пользоваться:

а — при горизонтальном, выдержанном по толщине залегании в основании зданий и сооружений отдельных слоев, состоящих из грунтов, перечисленных в настоящей таблице (уклон не более 0,1);

б — если ширина отдельных ленточных фундаментов под несущие

конструкции или площадь отдельных столбчатых фундаментов отличается не более, чем в два раза;

в – для зданий и сооружений иного назначения, чем указано в таблице, при аналогичных с ними конструкциях, нагрузках и грунтах, сжимаемость которых не превышает сжимаемости грунтов, приведенных в таблице.

В остальных случаях при привязке типового проекта требуется производить проверку и корректировку сечений фундаментов и определение деформативности основания.

Полученные при расчете деформации основания, подсчитанные без учета влияния жесткости конструкций здания, не должны превышать предельных величин деформаций оснований, приведенных в табл.2, и величин относительной разности осадок, предельных для данного типового проекта.

В случаях, если: а) основание сложено скальными грунтами, б) на основание передаются значительные горизонтальные нагрузки (например, через подпорные стенки), в) фундамент или здание в целом расположены на бровке откоса или вблизи крутопадающего слоя грунта, основание должно быть проверено расчетом по первому предельному состоянию (по несущей способности) в соответствии с главой СНиП "Основания зданий и сооружений". Расчет основания по несущей способности выполняется на основное сочетание нагрузок.

В расчетах оснований необходимо учитывать нагрузки от складированного материала и оборудования, размещаемых вблизи фундаментов на отмостках и полах, устраиваемых непосредственно на грунте. Эти нагрузки принимаются по всей фактической площади загрузки.

Расчет основания по несущей способности по пп. "б" и "в" допускается не производить, если конструктивными мероприятиями обеспечена невозможность смещения фундамента; по п. "а" обеспечивается также невозможность и вертикального смещения отдельного фундамента на участке между пересечениями поперечных стен.

Выбор глубины заложения фундаментов

3.30. Выбор рациональной глубины заложения фундаментов рекомендуется выполнять на основе техноконического сравнения различных вариантов фундаментов.

Глубина заложения фундаментов определяется в соответствии с главой СНиП "Основания зданий и сооружений" и "Руководством по проектированию оснований зданий и сооружений".

- Глубина заложения фундаментов должна определяться с учетом:
- назначения и конструктивных особенностей здания (наличия подвалов, подземных коммуникаций, фундаментов под оборудование и т.д.);
 - величины и характера нагрузок и воздействий, действующих на основание;
 - глубины заложения фундаментов примыкающих зданий и сооружений, а также оборудования;
 - существующего и проектируемого рельефа застраиваемой территории;
 - геологических условий площадки строительства (строительных свойств грунтов, характера напластований отдельных видов грунтов, наличия слоев, склонных к скольжению, пустот, образовавшихся вследствие выветривания, растворения солей и пр.);
 - гидрогеологических условий (уровней грунтовых вод и верховодки, а также возможных их изменений в процессе строительства и эксплуатации здания, агрессивности грунтовых вод и т.д.);
 - глубины сезонного промерзания и оттаивания грунтов.

Глубина заложения фундаментов исчисляется от поверхности планировки или пола подвала до подошвы фундамента. При наличии бетонной подготовки под фундаментом глубина заложения принимается, как правило, до её низа. Минимальную глубину заложения фундаментов во всех грунтах, кроме скальных, рекомендуется принимать не менее 0,5 м от поверхности наружной планировки/.

Разность отметок заложения рядом расположенных фундаментов (рис. 3) не должна превышать величину Δh , определяемую по формуле

$$\Delta h \leq a \operatorname{tg} \Psi, \quad (15)$$

где a - расстояние между фундаментами в свету;

$\operatorname{tg} \Psi$ - тангенс угла сдвига

$$\operatorname{tg} \Psi = \operatorname{tg} \varphi_1 + \frac{c_1}{P}, \quad (16)$$

где φ_1' и C_1 – соответственно расчетные значения угла внутреннего трения и удельного сцепления грунта;

P – среднее давление на грунты под подошвой вышерасположенного фундамента от нагрузок для расчета по несущей способности.

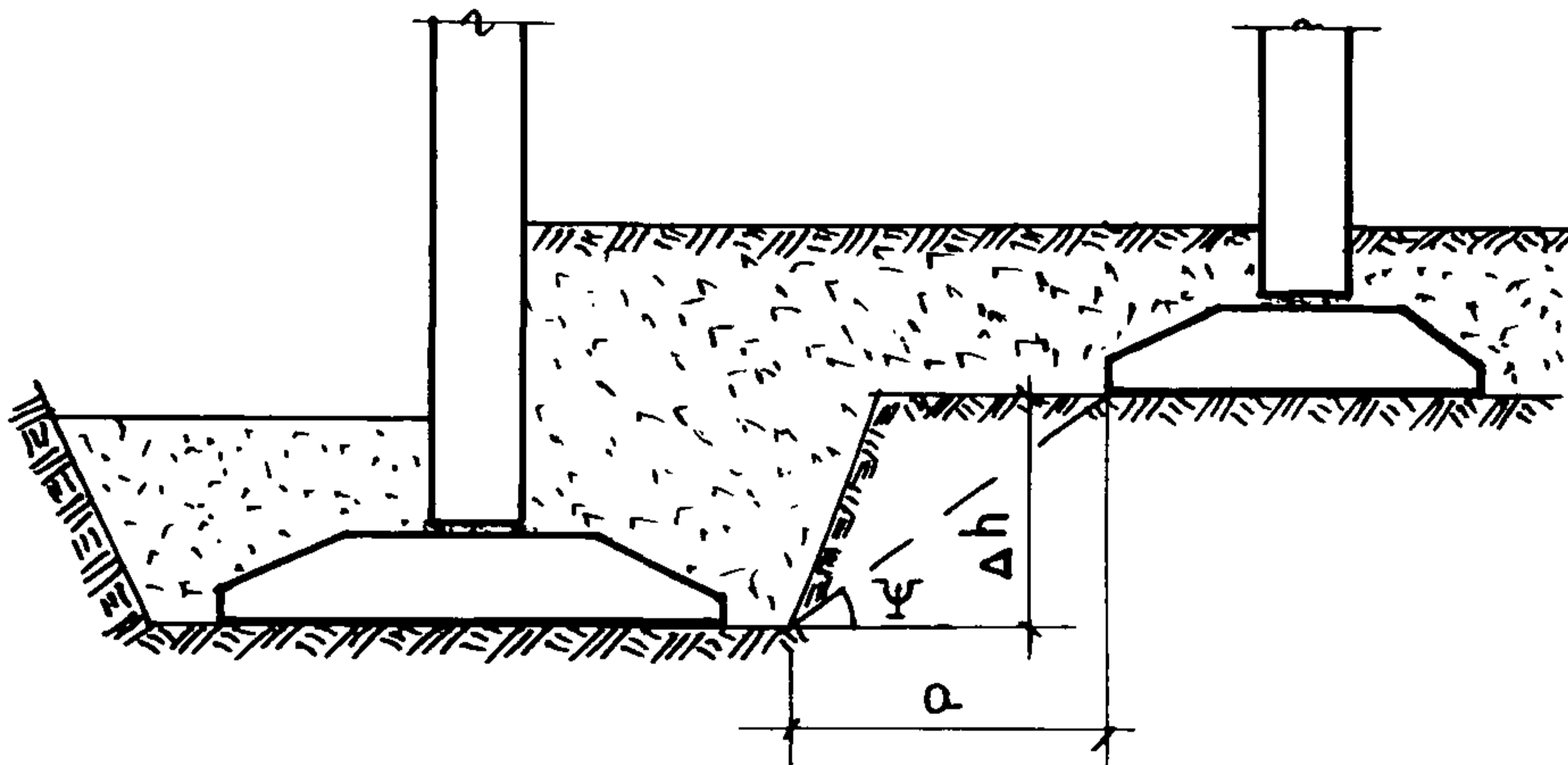


Рис.3. Схема расположения соседних фундаментов на различной глубине

Это условие распространяется и на случаи определения допустимой разности отметок заложения фундаментов здания и рядом расположенных каналов, тоннелей и пр.

Фундаменты проектируемого здания, непосредственно примыкающие к фундаментам существующего, рекомендуется принимать на одной отметке. Переход на большую глубину заложения следует выполнять лишь на расстоянии, определяемом по формуле (15).

Если это условие не выполняется, следует предусмотреть устройство шпунтовой стенки или другого жесткого ограждения.

При выборе глубины заложения фундаментов по инженерно-геологическим и гидрогеологическим условиям рекомендуется:

- выбирать несущий слой грунта основания в зависимости от напластований грунтов, их физико-механических характеристик, способа производства работ, предельно допустимых деформаций основания и его несущей способности;

- предусматривать заглубление фундамента в несущий слой грунта на 10–50 см;

- не оставлять под подошвой фундамента слой грунта малой толщины, если его строительные свойства значительно хуже свойств подстилающего слоя;

- закладывать фундаменты выше уровня грунтовых вод для исключения водоотлива и сохранения естественной структуры грунта при производстве работ;

- при заложении фундаментов ниже уровня грунтовых вод (с учетом его колебания) предусматривать методы производства работ, сохраняющие структуру грунта;

- если глубина заложения по условиям несущей способности и деформируемости грунтов основания оказывается чрезмерно большой - предусматривать специальные мероприятия по подготовке оснований или переходить на свайные фундаменты.

Нормативная глубина сезонного промерзания грунта H^H принимается равной средней из ежегодных максимальных глубин сезонного промерзания грунтов по данным наблюдений за период не менее 10 лет за фактическим промерзанием грунтов под открытой, оголенной от снега поверхностью горизонтальной площадки при уровне грунтовых вод, расположенном ниже глубины сезонного промерзания грунтов.

При использовании наблюдений за фактической глубиной промерзания следует учесть, что она должна определяться не по глубине расположения нулевой температуры, которую обычно сообщают метеорологические станции гидрометслужбы, а по глубине образования твердого мерзлого грунта. Последняя обычно расположена выше линии нулевой изотермы. Нормативную глубину сезонного промерзания грунтов H^H , см при отсутствии многолетних наблюдений допускается определять на основе теплотехнических расчетов, а для районов, где нормативная глубина промерзания не превышает 2,5 м, - по формуле

$$H^H = H_0 \sqrt{\sum [T_m]} \quad , \quad (17)$$

где $\sum [T_m]$ - сумма абсолютных значений среднемесячных отрицательных температур за зиму в данном районе, принимаемых по главе СНиП по строительной климатологии и геофизике, а при отсутствии в ней данных для конкретного грунта или района строительства - по результатам наблюдений гидрометеорологической станции, находящейся в аналогичных условиях со строительной площадкой.

H_0 - глубина промерзания при $\Sigma[T_m] = I$, зависящая от вида грунта и принимаемая равной (см) для:
 суглинков и глин - 23;
 супесей, песков, мелких и пылеватых - 28;
 песков гравелистых, крупных и средней крупности - 30;
 крупнообломочных грунтов - 34.

Значение H_0 для грунтов неоднородного сложения определяется как средневзвешенное по глубине в пределах зоны промерзания грунта. Примеры определения значения H_0 приводятся в пп. 3.139-3.143 "Руководства по проектированию оснований".

Расчетная глубина сезонного промерзания грунта H у фундаментов определяется по формуле

$$H = m_t H^H, \quad (18)$$

где H^H - нормативная глубина промерзания;

m_t - коэффициент, учитывающий влияние теплового режима здания на глубину промерзания грунта у фундаментов стен и колонн, принимаемый по табл. 5 (табл. 14 СНиП II-15-74). При выборе коэффициента m_t нужно учитывать, что температура в подвале и техническом подполье может быть ниже температуры помещений первого этажа и отличаться в отдельных частях подвала.

Глубина заложения фундаментов (от поверхности планировки) отапливаемых зданий и сооружений по условиям недопущения возникновения сил морозного пучения грунтов под подошвой фундаментов, должна назначаться: для наружных стен - по табл. 6 (табл. 15 СНиП) и п. 3.36 СНиП II-15-74. Глубина заложения фундаментов внутренних стен отапливаемых зданий, считая от поверхности планировки, должна назначаться независимо от расчетной глубины промерзания грунтов при условии, что грунты основания, перечисленные в поз. 2-4 табл. 6, в период строительства будут защищены от увлажнения и промерзания.

Местные заглубления фундаментов допускается устраивать из монолитного бетона или бутобетона. Растворный шов на участках местных заглублений, расположенных в уровне низа незаглубленной части фундаментов, следует усиливать арматурными каркасами, которые необходимо заводить за пределы заглубленных участков не менее, чем на 1 м.

Таблица 5

Конструктивные особенности здания	Коэффициент m_t при расчетной среднесуточной температуре воздуха в помещении, примыкающем к фундаментам наружных стен и колонн			
	5°C	10°C	15°C	20°C и более
1. Здания (сооружения) без подвалов с полами, устраиваемыми:				
а) на грунте	0,8	0,7	0,6	0,5
б) на лагах по грунту	0,9	0,8	0,7	0,6
в) по утепленному цокольному перекрытию	1,0	0,9	0,8	0,7
2. Здания (сооружения) с подвалом или техническим подпольем	0,7	0,6	0,5	0,4

П р и м е ч а н и я:

1. В таблице указаны значения коэффициента m_t при вылете наружного ребра подошвы фундамента от внешней грани стены до 0,5 м; при вылете 1,5 м и более значения коэффициента m_t повышаются на 0,1, но не более, чем до значения $m_t = 1$; при промежуточной величине вылета значения коэффициента m_t определяются интерполяцией.
2. К помещениям, примыкающим к фундаментам наружных стен и колонн, относятся подвалы и технические подполья, а при их отсутствии — помещения первого этажа.
3. При промежуточных значениях температуры воздуха m_t принимается с округлением до ближайшего меньшего значения, указанного в таблице.

Определение предварительных размеров фундаментов при
расчетных сопротивлениях грунтов строительной площадки,
отличающихся от принятых в типовых проектах

3.31. Предварительные размеры фундаментов должны назначаться из условия, чтобы среднее давление на основание под подошвой фундамента было равно условному значению расчетного давления R_0 , принятого в соответствии с требованиями таблиц 7,8 (таблицы I,2 прилож. 4 СНиП II-15-74) или по конструктивным соображениям.

Таблица 7

Условные расчетные давления R_0 на крупнообломочные
и песчаные грунты

Вид грунта	R_0 МПа (кгс/см ²)	
<u>Крупнообломочные</u>		
Галечниковый (щебенистый) с песчаным заполнителем	0,6 (6)	
Гравийный (дресвяный) из обломков:		
кристаллических пород	0,5 (5)	
осадочных пород	0,3 (3)	
Песчаные	Плотные	Средней плотности
Пески крупные независимо от влажности	0,6 (6)	0,5 (5)
Пески средней крупности независимо от влажности	0,5 (5)	0,4 (4)
Пески мелкие:		
маловлажные	0,4 (4)	0,3 (3)
влажные и насыщенные водой	0,3 (3)	0,2 (2)
Пески пылеватые:		
маловлажные	0,3 (3)	0,25 (2,5)
влажные	0,2 (2)	0,15 (1,5)
насыщенные водой	0,15 (1,5)	0,1 (1)

Условные расчетные давления R_0 на глинистые
(непросадочные) грунты

Виды глинистых грунтов	Коэффициент пористости грунта e	R_0 МПа (кгс /см ²) при консистенции грунта	
		$J_L = 0$	$J_L = I$
Супеси	0,5	0,3 (3)	0,3 (3)
	0,7	0,25 (2,5)	0,2 (2)
Суглинки	0,5	0,3 (3)	0,25 (2,5)
	0,7	0,25 (2,5)	0,18 (1,8)
	I	0,2 (2)	0,1 (1)
Глины	0,5	0,6 (6)	0,4 (4)
	0,6	0,5 (5)	0,3 (3)
	0,8	0,3 (3)	0,2 (2)
	I, I	0,25 (2,5)	0,1 (1)

П р и м е ч а н и е.

Для глинистых грунтов с промежуточными значениями e и J_L допускается определять величину R_0 , пользуясь интерполяцией, вначале по e для значений $J_L = 0$ и $J_L = I$, затем по J_L между полученными значениями R_0 для $J_L = 0$ и $J_L = I$.

Примечание к таблицам 7,8.

Данные таблиц 7, 8 используются для определения предварительных размеров фундаментов зданий, а также для окончательного назначения размеров фундаментов зданий III и IV классов при основаниях, сложенных горизонтальными выдержанными по толщине слоями грунта (уклон не более 0,1), сжимаемость которых не увеличивается с глубиной в пределах двойной ширины наибольшего фундамента ниже проектной глубины его заложения.

Для определения предварительных размеров фундаментов на уплотненных просадочных грунтах R_0 принимается по табл. 9 (табл. 3 прилож. 4 СНиП II-15-74).

Таблица 9

Условные расчетные давления R_0 на просадочные грунты, уплотненные до объёмного веса скелета $\gamma_{ск} = 1,6-1,7 \text{ тс/м}^3$

Виды грунта	R_0 МПа (кгс/см ²)	
	Грунты уплотненные с объёмным весом скелета	
	$\gamma_{ск}, \text{ тс/м}^3$	
	1,6	1,7
Супесь	0,2 (2)	0,25 (2,5)
Суглинок	0,25 (2,5)	0,3 (3)

П р и м е ч а н и е.

Для просадочных грунтов с промежуточными значениями $\gamma_{ск}$ значение R_0 определяются интерполяцией.

Данные табл. 9 используются для определения предварительных размеров фундаментов зданий.

При использовании в расчетах значений R_0 , приведенных в таблицах 7,8, для окончательного назначения размеров фундаментов зданий (III и IV классов) величина расчетного давления на грунты основания R определяется по формулам (19) и (20) [(1) и (2) прилож. 4 СНиП I]; при этом принимается, что значения R_0 в таблицах 7,8 относятся к фундаментам, имеющим ширину $b_1 = 1 \text{ м}$ и глубину заложения $h_1 = 2 \text{ м}$

При $h_1 \leq 2$ м:

$$R = R_0 \left[1 + K_1 \left(\frac{b - b_1}{b_1} \right) \right] \left(\frac{h + h_1}{2h_1} \right) \quad (19)$$

При $h_1 > 2$ м:

$$R = R_0 \left[1 + K_1 \left(\frac{b - b_1}{b_1} \right) \right] + K_2 \gamma_{II} (h - h_1) \quad (20)$$

где R_0 — условные значения расчетного давления, соответствующие фундаментам с шириной $b_1 = 1$ м и глубиной заложения $h_1 = 2$ м (по таблицам 7,8);

b, h — соответственно фактические ширина и глубина заложения фундамента, м;

K_1 — коэффициент, учитывающий влияние ширины фундамента, принимаемый для оснований, сложенных крупнообломочными и песчаными грунтами, кроме пылеватых песков,

$K_1 = 0,125$; пылеватыми песками и глинистыми грунтами $K_1 = 0,05$;

K_2 — коэффициент, учитывающий влияние глубины заложения фундамента, принимаемый для оснований, сложенных крупнообломочными и песчаными грунтами $K_2 = 0,25$, супесями и суглинками $K_2 = 0,2$ и глинами $K_2 = 0,15$.

Для удобства расчетов по формуле (19) величины R и R_0 выражены в кгс/м², а всех других в м и тс/м³, что учтено значением K_2 .

Ширина фундамента подбирается методом последовательных приближений, причем в случае применения сборных железобетонных плит необходимо стремиться к полному использованию несущей способности конструкций (по железобетону).

Ленточные фундаменты могут быть запроектированы прерывистыми, т.е. с разрывами, с повышением давления на основание R коэффициентом $m_{пр}$, учитывающим влияние распределительной способности грунта основания и арочного эффекта между плитами прерывистого фундамента. Этот способ устройства фундаментов эффективен при протяженных стенах. При подборе ширины ленты и получающемся при этом запасе несущей способности железобетона типовых плит для ленточных фундаментов рекомендуется вариант расстановки плит минимально возможной ширины, с зазорами и повышением давления на основание на величину $m_{пр}$. Эта величина определяется в зависимости от харак-

теристик грунтов основания по указаниям главы СНиП "Основания зданий и сооружений".

После определения предварительных размеров фундаментов здания производится расчет оснований по деформациям в соответствии с данными инженерно-геологических изысканий площадки строительства, выполняется корректировка плана фундаментов.

При соответствующем технико-экономическом обосновании с учетом конструктивной системы здания, климатических и гидрогеологических условий строительства, наличия товарного бетона наряду со сборными ленточными фундаментами могут применяться монолитные железобетонные или бетонные.

Расчет оснований при привязке зданий к местным инженерно-геологическим условиям

3.32. Расчет оснований согласно пп. 3.1-3.4 СНиП II-15-74 следует производить:

- по первому предельному состоянию (по несущей способности), если основание сложено скальными грунтами, в соответствии с требованиями пп.3.72-3.81 СНиП II-15-74;

- по второму предельному состоянию (по деформациям) для всех зданий, если основание сложено нескальными грунтами.

Все расчеты оснований должны выполняться с использованием расчетных характеристик грунта (угла внутреннего трения φ , удельного сцепления C , модуля деформации E , объёмного веса грунта γ).

В расчетах по деформации оснований зданий и сооружений II-IV классов нормативные значения $\varphi^н$, $C^н$ и $E^н$ допускается принимать по СНиП II-15-74.

Расчетные значения этих величин принимаются равными нормативным. Модуль деформации $E = E^н / K_n$.

При определении величины R по этим значениям вводится коэффициент надежности $K_n = 1.1$

Расчетные схемы оснований

3.33. В соответствии с п.3.49 СНиП II-15-74 расчет деформаций основания следует, как правило, выполнять, применяя расчетную схему основания в виде:

- линейно-деформируемого полупространства с условным ограни-

чением глубины сжимаемой толщи основания, исходя из соотношения величин дополнительного давления от фундамента P_{0z} (по вертикали, проходящей через его центр) и природного давления на той же глубине $P_{\delta z}$;

- линейно-деформируемого слоя конечной толщины, если: в пределах сжимаемой толщи основания, определяемой как для линейно-деформируемого полупространства, расположен грунт с модулями деформации $E > 100 \text{ МПа}$ (1000 кгс/см^2); фундамент имеет большие размеры (ширина более 10 м) и модуль деформации грунтов $E > 10 \text{ МПа}$ (100 кгс/см^2) независимо от глубины залегания малосжимаемого грунта.

Определение расчетного давления на основание при расчете по деформациям

3.34. В соответствии с требованиями пп. 3.49- 3.57 СНиП II-15-74 при расчете деформаций основания с использованием расчетных схем, указанных в п.3.49 СНиП , среднее давление на основание под подошвой фундамента от нагрузок (подсчитанных в соответствии с требованиями п.3.7 СНиП II-15-74), не должно превышать расчетного давления на основание R , определяемого по формуле

$$R = \frac{m_1 m_2}{K_n} (A b \gamma_n + B h \gamma_n' + D C_n - \gamma_n' h_0) \quad , \quad (21)$$

где m_1 и m_2 - соответственно коэффициент условий работы грунтового основания и коэффициент условий работы зданий или сооружений во взаимодействии с основанием, принимаемым по табл.10 (табл. 17 СНиП II-15-74);

K_n - коэффициент надежности, принимаемый в зависимости от метода определения расчетных характеристик грунта, в том числе:

- по результатам непосредственных испытаний образцов грунта строительной площадки $K_n = 1$;
- по косвенным данным (без непосредственных испытаний) с использованием статистически обоснованных таблиц (например, приведенных в прилож. 2 СНиП II-15-74)
 $K_n = 1,1$;

A, B, D - безразмерные коэффициенты, принимаемые по табл.11 (табл.3.21 "Руководства по проектированию оснований",

табл.16 СНиП II-15-74), в зависимости от расчетного значения угла внутреннего трения φ_{II} , определяемого по указаниям пп.3.10 - 3.16 СНиП II-15-74;

- b - меньшая сторона (ширина) подошвы фундамента, м;
 h - глубина заложения фундамента от уровня планировки срезкой или подсыпкой, м;
 $\gamma'_n(\gamma'_n)$ - осредненное по слоям расчетное значение удельного (объемного) веса грунта, залегающего выше отметки заложения фундамента, тс/м³;
 $\gamma_n(\gamma_n)$ - то же, но залегающего ниже подошвы фундамента, тс/м³;
 $c_{II}(c_{II})$ - расчетное значение удельного сцепления грунта, залегающего непосредственно под подошвой фундамента, тс/м²;
 h_0 - глубина до пола подвала, м; при отсутствии подвала $h_0 = 0$; $h_0 = h - h_n$,
где h_n - приведенная глубина заложения фундамента от пола подвала в помещении с подвалом, определяемая по формуле

$$h_n = h_1 + h_2 \frac{\gamma_n}{\gamma'_n} \quad , \quad (22)$$

- где h_1 - толщина слоя грунта выше подошвы фундамента, м;
 h_2 - толщина конструкции пола подвала, м;
 γ_n - средневзвешенное расчетное значение объемного веса конструкции пола подвала, принимаемое равным нормативному значению, тс/м³.

П р и м е ч а н и я:

1. При глубине заложения фундамента менее 1 м для вычисления R в формулу (21) подставляется $h = 1$ м, кроме случая, когда основанием являются водонасыщенные пылеватые пески и глинистые грунты с консистенцией $J_L > 0,5$, при котором глубина заложения принимается фактическая, от уровня планировки.
2. Расчетные давления R на основания, сложенные крупнообломочными грунтами, вычисляются по формуле (21) на основе результатов непосредственных определений прочностных характеристик грунтов, согласно п.3.54 СНиП II-15-74.

3. Если грунт, расположенный вокруг фундамента и пригружающий основание, песчаный, то при уровне грунтовых вод выше подошвы фундамента расчетное давление R должно вычисляться при объемном весе этого грунта $\gamma'_n (\gamma'_n')$ с учетом взвешивающего действия воды в соответствии с п.3.185 "Руководства по проектированию оснований". ж/

4. Определение расчетного давления для оснований, сложенных рыхлыми песками, должно выполняться на основе специальных исследований.

5. При определении расчетного давления R по формуле (21) согласно п.3.179 "Руководства по проектированию оснований" следует учитывать, что для повышения экономичности проектных решений и надежности работы оснований:

а - величина R поставлена в зависимость от расчетных (а не нормативных) значений угла внутреннего трения, удельного сцепления и объемного веса грунтов оснований; однако для предварительных расчетов оснований всех классов зданий, а также для окончательных расчетов оснований зданий II-IV классов допускается использование нормативных значений, указанных в таблицах I2, I3 (табл. I, 2 прилож. СНиП), причем в этом случае для величины R применяется коэффициент надежности $K_n = 1,1$;

ж/ Объемный вес песчаного грунта с учетом взвешивающего действия воды γ'_{zb} определяется по формуле:

$$\gamma'_{zb} = \frac{\gamma_s - \gamma_w}{1 + e}, \quad (23)$$

где γ_s - удельный вес грунта (для песчаного грунта допускается принимать $\gamma_s = 2,66 \text{ тс/м}^3$);

γ_w - удельный вес воды, который допускается принимать равным $\gamma_w = 1 \text{ тс/м}^3$;

e - коэффициент пористости.

б - величина расчетного давления корректируется коэффициентами условий работы, поставленными в зависимости от вида и состояния грунта, а также конструктивной схемы и жесткости здания;

- значения коэффициента условий работы грунтового основания m_1 и коэффициента условий работы здания или сооружения во взаимодействии с основанием m_2 принимаются по табл. 10.

6. В случае исчисления глубины заложения фундаментов от уровня планировки подсыпкой в проекте должно быть оговорено требование о выполнении насыпи до приложения полной нагрузки на фундаменты.

7. Если подвал имеет ширину более 20 м, в расчет вводится глубина заложения, исчисляемая от пола подвала,

8. Для зданий с подвалом шириной менее 20 м и глубиной (от уровня планировки) более 2 м учитываемую глубину заложения фундаментов при вычислении R следует принимать не более 2 м; при большей глубине подвала глубина заложения фундаментов наружных стен, считая от пола подвала, должна приниматься не менее 0,5 м; возможность назначения меньшей глубины заложения должна быть подтверждена расчетом несущей способности основания.

9. Наличие подвала шириной менее 20 м учитывается введением в формулу (21) члена $\gamma_{II} h_0$.

Расчетное давление на основание R , вычисленное по формуле (21), может быть повышено в 1,2 раза, если определенные расчетом деформации основания (при давлении R) не превосходят 40% от предельно допустимых величин, установленных в соответствии с требованиями пп.3.53-3.69 СНиП. При этом повышенное давление не должно вызывать деформации основания более 50% предельно допустимых и превышать величину давления из условия расчета оснований по несущей способности в соответствии с требованиями пп.3.72-3.82 СНиП II-15-74.

Коэффициент $m_{пр}$ допускается принимать:

- а - для всех видов грунтов (кроме глинистых при коэффициенте пористости $e \geq 1,1$) $m_{пр} \leq 1,3$;
- б - для глинистых грунтов (при $e \geq 1,1$) $m_{пр} \leq 1,1$.

Значение коэффициента $m_{пр}$ в пределах от 1,3 до 1,0 для случая "а" принимается:

- $m_{пр} = 1,3$ для песков средней плотности при минимальном значении коэффициента пористости, а также для песков плотных;
- $m_{пр} = 1$ для песков средней плотности при максимальном значении их коэффициента пористости для этой категории грунтов по табл. 5 СНиП II-15-74, а также песков рыхлых.

Для песков средней плотности при промежуточных значениях коэффициента пористости между максимальными и минимальными его значениями по табл. 5 СНиП коэффициент $m_{пр}$ принимается по интерполяции.

Для глинистых грунтов значение $m_{пр} = 1,3$ принимается при их консистенции $J_L \leq 0$ и $m_{пр} = 1$ при консистенции $J_L > 0,5$. Для грунтов с промежуточными значениями консистенции - по интерполяции.

Коэффициент $m_{пр}$ принимается равным $m_{пр} = 1$ также в случаях, когда значение R вследствие малой величины осадки повышено по указаниям п. 3.56 СНиП или когда ширина фундамента подобрана на основе проверки по слабому подстилающему слою.

Расчетное давление R на основание в случае применения сборных прерывистых фундаментов определяется как для непрерывного ленточного фундамента, по указаниям пп. 3.50-3.55 СНиП II-15-74 с повышением найденной величины R коэффициентом $m_{пр}$, учитывающим влияние распределительной способности грунтов основания и арочного эффекта между плитами прерывистого фундамента.

Таблица 10

Виды грунтов	Кoeffици- ент m_1	Кoeffициент m_2 для зданий и сооружений с жесткой конструктивной схемой при соотношении длины здания или его отсека к его высоте L/H , равном:	
		4 и более	1,5 и менее
Крупнообломочные грунты с песчаным заполнителем и песчаные грунты, кроме мелких и пылеватых	1,4	1,2	1,4
Пески мелкие:			
- сухие и маловлажные	1,3	1,1	1,3
- насыщенные водой	1,2	1,1	1,3
Пески пылеватые:			
- сухие и маловлажные	1,2	1,0	1,2
- насыщенные водой	1,1	1,0	1,2
Крупнообломочные грунты с глинистым заполнителем и глинистые грунты с консистенцией $J_L \leq 0,5$	1,2	1,0	1,1
То же, с консистенцией $J_L > 0,5$	1,1	1,0	1,0

П р и м е ч а н и я:

1. С жесткой конструктивной схемой считаются здания и сооружения, конструкции которых специально приспособлены к восприятию дополнительных усилий от деформаций основания путем применения мероприятий, указанных в п.3.88 СНиП.
2. Для зданий с гибкой конструктивной схемой значение коэффициента m_2 принимается равным единице.
3. При промежуточных значениях отношения длины здания к его высоте значение коэффициента m_2 определяется интерполяцией.

Таблица II

Расчетное значение угла внутреннего трения φ_n град.	Коэффициенты		
	A	B	D
0	0	1	3,14
2	0,03	1,12	3,32
3	0,04	1,19	3,41
3,5	0,05	1,22	3,46
4	0,06	1,25	3,51
4,5	0,07	1,28	3,56
5	0,08	1,31	3,61
5,5	0,09	1,35	3,66
6	0,1	1,39	3,71
6,5	0,11	1,43	3,76
7	0,12	1,47	3,81
7,5	0,13	1,51	3,87
8	0,14	1,55	3,93
8,5	0,15	1,59	3,99
9	0,16	1,63	4,05
9,5	0,17	1,68	4,11
10	0,18	1,73	4,17
10,5	0,19	1,78	4,23
11	0,2	1,83	4,29
11,5	0,21	1,88	4,35
12	0,23	1,94	4,42
12,5	0,24	1,99	4,49
13	0,25	2,05	4,56
13,5	0,27	2,11	4,62
14	0,29	2,17	4,69
14,5	0,3	2,23	4,77
15	0,32	2,29	4,85
15,5	0,34	2,36	4,92
16	0,36	2,43	5
16,5	0,37	2,5	5,08
17	0,39	2,57	5,15

Продолжение табл. II

Расчетное значение угла внутреннего трения φ_n град	Коэффициенты		
	A	B	D
17,5	0,41	2,64	5,23
18	0,43	2,72	5,31
18,5	0,45	2,8	5,39
19	0,47	2,88	5,48
19,5	0,49	2,97	5,57
20	0,51	3,06	5,66
20,5	0,53	3,15	5,75
21	0,55	3,24	5,84
21,5	0,58	3,34	5,94
22	0,61	3,44	6,04
22,5	0,63	3,54	6,14
23	0,66	3,65	6,24
23,5	0,69	3,76	6,34
24	0,72	3,87	6,45
24,5	0,75	4	6,56
25	0,78	4,11	6,67
25,5	0,81	4,24	6,78
26	0,84	4,37	6,9
26,5	0,87	4,51	7,02
27	0,9	4,65	7,14
27,5	0,94	4,79	7,27
28	0,98	4,93	7,40
28,5	1,02	5,08	7,53
29	1,06	5,24	7,67
29,5	1,1	5,41	7,81
30	1,15	5,59	7,95
30,5	1,2	5,78	8,1
31	1,24	5,97	8,25
31,5	1,29	6,16	8,4
32	1,34	6,35	8,55

Продолжение табл. II

Расчетное значение угла внутреннего трения φ , град.	Коэффициенты		
	A	B	D
32,5	1,39	6,56	8,71
33	1,44	6,78	8,87
33,5	1,49	6,99	9,04
34	1,55	7,21	9,21
34,5	1,61	7,44	9,4
35	1,67	7,69	9,59
35,5	1,74	7,96	9,78
36	1,81	8,25	9,98
36,5	1,88	8,54	10,18
37	1,95	8,84	10,38
37,5	2,03	9,14	10,59
38	2,11	9,44	10,8
38,5	2,19	9,76	11,03
39	2,28	10,1	11,26
39,5	2,37	10,46	11,5
40	2,46	10,84	11,74
40,5	2,56	11,23	11,99
41	2,66	11,63	12,25
41,5	2,77	12,06	12,51
42	2,87	12,5	12,77
42,5	3	13	13,05
43	3,12	13,5	13,34
43,5	3,24	14	13,64
44	3,37	14,5	13,96
45	3,65	15,64	14,64

Таблица 12

Нормативные значения удельных сцеплений C^H , кгс/см²,
 углов внутреннего трения φ^H , град.модулей деформации
 E , кгс/см², песчаных грунтов (независимо от происхож-
 дения, возраста и влажности)

Виды песчаных грунтов	Обозначе- ния харак- теристик грунтов	Характеристика грунтов при коэффициенте пористости e , равном			
		0,45	0,55	0,65	0,75
Пески гравелистые и крупные	C^H	0,02	0,01	-	-
	φ^H	43	40	38	-
	E	500	400	300	-
Пески средней крупности	C^H	0,03	0,02	0,01	-
	φ^H	40	38	35	-
	E	500	400	300	-
Пески мелкие	C^H	0,06	0,04	0,02	-
	φ^H	38	36	32	28
	E	480	380	280	180
Пески пылеватые	C^H	0,08	0,06	0,04	0,02
	φ^H	36	34	30	26
	E	390	230	180	110

Наиболее вероятный интервал удельных весов песков
 2,65-2,67 тс/м³.

Таблица 13

Нормативные значения удельных сцеплений C^H , кгс/см², углов внутреннего трения φ^H , град.
глинистых грунтов четвертичных отложений

Виды глинистых грунтов и пределы нормативных значений и конструкций	Обозначе- ния характе- ристик грун- тов	Характеристика грунтов при коэффициенте пористости e , равном							
		0,45	0,55	0,65	0,75	0,85	0,95	1,05	
С у п е с и	$0 < J_L < 0,25$	C^H φ^H	0,15 30	0,11 29	0,08 27	- -	- -	- -	- -
	$0,25 < J_L < 0,75$	C^H φ^H	0,13 28	0,09 26	0,06 24	0,03 21	- -	- -	- -
С у т л и н к и	$0 < J_L < 0,25$	C^H φ^H	0,47 26	0,37 25	0,31 24	0,25 23	0,22 22	0,19 20	- -
	$0,25 < J_L < 0,5$	C^H φ^H	0,39 24	0,34 23	0,28 22	0,23 21	0,18 19	0,15 17	- -
	$0,5 < J_L < 0,75$	C^H φ^H	- -	- -	0,25 19	0,20 18	0,16 16	0,14 14	0,12 12
Г л и н ы	$0 < J_L < 0,25$	C^H φ^H	- -	0,81 21	0,68 20	0,54 19	0,47 18	0,41 16	0,36 14
	$0,25 < J_L < 0,5$	C^H φ^H	- -	- -	0,57 18	0,50 17	0,43 16	0,37 14	0,32 11
	$0,5 < J_L < 0,75$	C^H φ^H	- -	- -	0,45 15	0,41 14	0,36 12	0,33 10	0,29 7

Наиболее вероятный интервал удельных весов супеси 2,68-2,72; суглинков 2,69-2,73;
глины 2,71-2,76 тс/м³.

Расчетные давления на основание R в случае применения искусственного уплотнения грунтов или устройства грунтовых подушек согласно п.3.55 СНиП II-15-74 должны определяться, исходя из задаваемых проектом расчетных значений физико-механических характеристик уплотненных грунтов.

В соответствии с п.3.190-3.195 "Руководства по проектированию оснований" для правильного назначения характеристик уплотняемого грунта (в грунтовой подушке, в том числе в песчаной, отсыпаемой или намываемой насыпи и подсыпке или в уплотняемом верхнем слое основания) и последующего производственного контроля за ними в проекте основания следует приводить характеристики грунта как в его естественном состоянии (в котловане, карьере), так и после уплотнения.

Для указанных целей должны определяться следующие характеристики:

- а - номенклатурный вид грунта (песчаного - по крупности, глинистого - по числу пластичности, консистенции, просадочности и т.д.);
- б - объёмный вес грунта, в том числе при оптимальной влажности уплотнения, объёмный вес скелета грунта, а также коэффициента пористости грунта;
- в - угол внутреннего трения, удельное сцепление и модуль деформации грунта.

Прочностные характеристики уплотняемого грунта в проекте допускается не указывать, ограничиваясь назначением необходимой величины объёмного веса глинистого грунта при оптимальной влажности уплотнения W_{opt} и объёмного веса скелета песчаного грунта, если:

- расчетное давление на грунты основания R будет приниматься по таблицам условного расчетного давления R_0 для стадии определения предварительных размеров фундаментов;
- размеры фундамента будут в большей степени зависеть от характеристик подстилающего слоя, а не верхнего слоя, подлежащего уплотнению.

В остальных случаях назначение необходимых величин φ , C и γ обязательно.

Значения прочностных характеристик грунта φ и C допускается устанавливать для упрощения контроля уплотнения грунта по значени-

ям его объёмного веса в уплотненном состоянии, в том числе: объёмного веса скелета песчаного грунта $\gamma_{ск}$ и объёмного веса глинистого грунта γ при оптимальной влажности уплотнения.

Значения φ и C по значению γ могут определяться на основе устанавливаемой при изысканиях экспериментальной зависимости φ и C от различных значений объёмного веса одного и того же грунта, уплотненного до различной степени плотности.

Расчетные значения φ и C , а также γ допускается принимать с коэффициентом безопасности $K_r = 1$, но при этом расчетное давление R следует определять по формуле (21) с коэффициентом надежности $K_n = 1,1$.

В целях упрощения практических расчетов при определении расчетного давления на основание под подошвами сборных железобетонных плит ленточных фундаментов жилых зданий допускается принимать ширину "б" в расчетах по формуле (21) (17 СНиП), равной соответствующему размеру наиболее часто повторяющегося сборного элемента из группы изделий, составляющих рассматриваемую ленту.

Определение осадки фундамента

3.35. Осадка фундамента определяется в основном методом послойного суммирования с учетом влияния на неё нагрузок, передаваемых соседними фундаментами.

При расчете осадок для ряда горизонтальных сечений сжимаемой толщи основания определяются дополнительные давления по вертикали, проходящей через центр подошвы фундамента.

Распределение вертикальных давлений в толще основания и определение глубины сжимаемой толщи производится в соответствии с указаниями прилож. 3 СНиП II-15-74 (см. "Определение деформаций основания" настоящих Методических указаний).

Осадка основания фундамента по методу послойного суммирования определяется (с учетом влияния соседних фундаментов) по формуле

$$S = \beta \sum_{i=1}^n \frac{P_i h_i}{E_i}, \quad (24)$$

где S — конечная (стабилизированная) осадка фундамента;

n — число слоев, на которые разделена по глубине сжимаемая толща основания;

h_i — толщина i слоя грунта;

P_i – среднее дополнительное (к природному) давление в слое грунта, равное полусумме дополнительных давлений на верхней и нижней границах этого слоя, определяемых по формуле

$$P'_{0z} = P_{0z} + \sum_1^k P_{0z}^c ;$$

β – безразмерный коэффициент, равный 0,8;

E_i – модуль деформации i -го слоя грунта, полученный по данным инженерно-геологических изысканий (для зданий II–IV классов $E_i = E_i^H$ допускается принимать по таблицам I2, I4).

Расчет считается законченным, если полученные величины осадок удовлетворяют требования СНиП . В противном случае производится корректировка проектных решений и проводятся мероприятия, направленные на снижение влияния деформаций основания.

Мероприятия, направленные на снижение влияния деформаций оснований на эксплуатационную пригодность зданий и сооружений (в соответствии с пп. 3. 83–3.89 СНиП II–15–74)

3.36. Если в процессе проектирования оснований фундаментов зданий и сооружений окажется, что определенные расчетом деформации основания недопустимы или что несущая способность основания недостаточна, должна быть рассмотрена возможность и целесообразность увеличения размеров фундаментов и их глубины заложения или перехода на иные виды фундаментов, обладающих большей способностью к выравниванию неравномерных деформаций (например, свайных вместо ленточных). С этой же целью могут быть проведены мероприятия по уменьшению возможных деформаций основания или увеличения его несущей способности, включающие в себя предохранение грунтов основания от возможных изменений их строительных свойств в процессе строительства и эксплуатации, а также изменения нагрузок на фундаменты против принятых в проекте.

Специальная подготовка основания применяется для изменения физико-механических свойств грунтов природного залегания или замены грунтов с неудовлетворительными строительными свойствами грунтами с лучшими прочностными и деформационными характеристиками.

Таблица 14

Нормативные значения модулей деформации глинистых грунтов E , кгс/см²

Происхождение и возраст глинистых грунтов	Виды глинистых грунтов и пределы нормативных значений их консистенции		Модули деформации грунтов E , кгс/см ² , при коэффициенте пористости e , равном:											
			0,35	0,45	0,55	0,65	0,75	0,85	0,95	1,05	1,2	1,4	1,6	
Четвертичные отложения	Аллювиальные	Супеси	$0 \leq J_L \leq 0,75$	-	320	240	160	100	70	-	-	-	-	-
		Делювиальные	Суглинки	$0 < J_L \leq 0,25$	-	340	270	220	170	140	110	-	-	-
			$0,25 < J_L \leq 0,5$	-	320	250	190	140	110	80	-	-	-	-
			$0,5 < J_L \leq 0,75$	-	-	-	170	120	80	60	50	-	-	-
	Озерные	Глины	$0 \leq J_L \leq 0,25$	-	-	280	240	210	180	150	120	-	-	-
			$0,25 < J_L \leq 0,5$	-	-	-	210	180	150	120	90	-	-	-
			$0,5 < J_L \leq 0,75$	-	-	-	-	150	120	90	70	-	-	-
	Озерно-аллювиальные	Глины	$0 \leq J_L \leq 0,25$	-	-	280	240	210	180	150	120	-	-	-
			$0,25 < J_L \leq 0,5$	-	-	-	210	180	150	120	90	-	-	-
			$0,5 < J_L \leq 0,75$	-	-	-	-	150	120	90	70	-	-	-
Флювиогляциальные	Супеси	$0 \leq J_L \leq 0,75$	-	330	240	170	110	70	-	-	-	-	-	
		Суглинки	$0 \leq J_L \leq 0,25$	-	400	330	270	210	-	-	-	-	-	-
	$0,25 < J_L \leq 0,5$		-	350	280	220	170	140	-	-	-	-	-	
	$0,5 < J_L \leq 0,75$		-	-	-	170	130	100	70	-	-	-	-	
Моренные	Супеси	$J_L \leq 0,5$	750	550	450	-	-	-	-	-	-	-	-	
	Суглинки	$J_L \leq 0,5$	750	550	450	-	-	-	-	-	-	-	-	
Юрские отложения оксфордского яруса	Глины	$0,25 \leq J_L \leq 0$	-	-	-	-	-	-	270	250	220	-	-	
		$0 < J_L \leq 0,25$	-	-	-	-	-	-	240	220	190	150	-	
		$0,25 < J_L \leq 0,5$	-	-	-	-	-	-	-	-	160	120	100	

Подготовка основания осуществляется:

- уплотнением части или всего грунта основания с неудовлетворительными строительными свойствами;
- полной или частичной (в плане и по глубине) заменой грунтов основания с неудовлетворительными строительными свойствами подушками из песка, гравия, щебня или других аналогичных видов грунтов;
- устройством (отсыпкой или гидронамывом) насыпей, служащих распределительными подушками под фундаментами зданий.

Мероприятия, предохраняющие от изменения строительных свойств грунтов в процессе строительства и эксплуатации зданий и сооружений, а также от изменения нагрузок против принятых в проекте, включают в себя:

- водозащитные мероприятия, обеспечиваемые соответствующей компоновкой генеральных планов, планировкой территории, устройством отстоков вокруг зданий, размещением на безопасных расстояниях водоводов и ёмкостей для воды, устройством в основании зданий маловодопроницаемых экранов из уплотненного грунта;
- мероприятия, направленные на сохранение природной структуры и состояния грунтов основания, подвергающихся изменениям вследствие атмосферных (метеорологических) воздействий, влияния грунтовых вод, динамических воздействий землеройных и транспортных машин и т.д.
- мероприятия, исключающие возможность изменения (против принятых в проекте) нагрузок на фундаменты вследствие односторонней пригрузки или обнажения фундаментов, перегрузки основания, а также бровок откосов отвалами грунта, строительными материалами, конструкциями и т.д.

Конструктивные мероприятия, снижающие чувствительность зданий к повышенной деформации основания, включают в себя:

- повышение прочности и общей пространственной жесткости зданий и сооружений, достигаемое:
- устройством поэтажных железобетонных или армокаменных поясов;
- разрезкой зданий на отдельные отсеки ограниченной длины;
- назначением вида и степени армирования конструкции и устройства стыков крупноразмерных элементов в соответствии с ре-

- зультатами расчета зданий на возможные деформации основания;
- усиленной анкерровкой и замоноличиванием сборных и сборно-мо-
нолитных элементов;
- усилением фундаментно-подвальной части зданий с применением
монолитных и сборно-монолитных ленточных фундаментов, пере-
крестных лент или плитных фундаментов;
- устройством подвалов и подполий под всей площадью зданий или
отдельных отсеков и др.

Строительные мероприятия, снижающие влияние воздействий дефор-
маций основания на конструкции зданий, включают в себя:

- регулирование величины и сроков загрузки медленно консоли-
дирующихся грунтов основания;
- установление обоснованной последовательности возведения от-
дельных частей зданий, отличающихся между собой высотой или
нагрузками на грунты основания.

К о н с т р у к ц и и л е н т о ч н ы х ф у н д а м е н т о в

Расчет железобетонных плит ленточных фундаментов

Общие положения 3.37. Железобетонные плиты ленточных фундаментов
рассчитываются на нагрузку, равную среднему дав-
лению на основание (без учета нагрузки от собственного веса фун-
даментной плиты и грунта на её откосах), умноженному на усреднен-
ный коэффициент перегрузки для рассматриваемого здания.

Средние давления на основания определяются как частные от де-
ления расчетной вертикальной равномерной нагрузки, приложенной по
оси фундаментной плиты, на ширину подошвы (коэффициент перегрузки
 $K=1$).

Расчетная нагрузка на фундаментные плиты (моменты и попереч-
ные силы) получается умножением среднего давления на основания на
усредненный коэффициент перегрузки, принятый для типовых крупнопан-
ельных жилых зданий равным $K' = 1,15$.

(Для зданий другого назначения, например, общественных, ус-
редненный коэффициент перегрузки может отличаться от принятого
для жилых зданий).

Несущая способность плит определяется маркой бетона и армиро-
ванием. Марка бетона определяется условиями обеспечения прочности

конструкций на продавливание и поперечную силу без косвенного армирования.

Армирование плит определяется величиной изгибающего момента в расчетных сечениях консоли и предельной величиной раскрытия трещин.

Рабочую арматуру плит в целях экономии стали рекомендуется обрывать в соответствии с эпюрой изгибающих моментов.

Железобетонные плиты рассчитываются в соответствии с требованиями СНиП II-2I-75 "Бетонные и железобетонные конструкции" и "Руководства по проектированию бетонных и железобетонных конструкций из тяжелого бетона (без предварительного напряжения)" с учетом изменений и дополнений приведенной главы СНиП .

Расчет на продавливание

3.38. Расчет фундаментных плит на продавливание производится в соответствии с п.3.47 СНиП II-2I-75 по формуле

$$P \leq k R_p b_{cp} h_0 \quad , \quad (25)$$

где P - продавливающая сила, равная величине нагрузки, приходящейся на фундаментную плиту, и действующая на пирамиду продавливания, за вычетом нагрузки (давление под подошвой фундамента), приложенной к большему основанию пирамиды продавливания и сопротивляющейся продавливанию;
 $K=1$ для тяжелых бетонов;

R_p - расчетное сопротивление бетона на растяжение;

b_{cp} - среднее арифметическое величин периметров верхнего и нижнего основания пирамиды, образующейся при продавливании в пределах рабочей высоты сечения h_0 .

При определении величин b_{cp} и P предполагается, что продавливание происходит по боковой поверхности пирамиды, меньшим основанием которой служит площадь действия продавливающей силы, а боковые грани наклонены под углом 45° к горизонтали.

Применительно к плите ленточного фундамента $b_{cp} = 2b$,
где b - расчетная длина фундаментной плиты (определяется для сборных фундаментов с учетом технологических скосов у торцов изделия).

$$P = 2 (A_k - h_0) R' b' \quad , \quad (26)$$

где $R' = R \cdot K' - g$ - расчетное давление для расчетов железобетонных конструкций фундаментов;

R - среднее давление на основание под подошвой фундамента (при $K=1$), принимаемое для расчетов основания;

K' - усредненный коэффициент перегрузки (для жилых зданий $K' = 1,15$);

A_k - расчетный вылет консоли плиты (до грани нагружающей стены);

g - собственный вес фундамента и грунта на откосах;
 $g' = b + \Delta$ при сборных фундаментах;

Δ - расстояние (зазор) между сборными фундаментными плитами вдоль ленты;

Для сборных плит ленточных фундаментов с расчетной длиной b должно выполняться условие

$$(A_k - h_0) b' R' \leq R_p b h_0 \quad (27)$$

Применительно к плите фундамента в виде сплошной ленты $b = b'$ при расчете на I пог. м её длины

$$\text{откуда} \quad \frac{h_0}{A_k} \geq \frac{R'}{R_p + R} \quad \text{или при} \quad \frac{R'}{R_p} = d^* \quad (28)$$

$$\frac{h_0}{A_k} \geq \frac{d}{1+d} \quad (29)$$

Ориентировочно можно считать, что высота плиты определяется:
 при $d > 0,265$ - расчетом на продавливание;
 при $0,095 < d < 0,265$ - расчетом на поперечную силу;
 при $d \leq 0,095$ и $h_0 \geq 0,126 A_k$ расчет плиты на действие поперечной силы производить не следует*.

Расчет на поперечную силу

3.39. Расчет на поперечную силу производится в соответствии с пп.3.31 и 3.36 СНиП II-21-75.

* / См. "Инструктивные указания по проектированию фундаментов типовых крупнопанельных жилых зданий для строительства в г.Москве". Глава IУ, МНИИТЭП. Москва, 1977.

Необходимость расчета на поперечную силу проверяется по условию

$$Q \leq K_1 R_p b h_0 \quad , \quad (30)$$

где $K_1 = 0,6 \cdot I,25 = 0,75$ для сплошных плоских плит из тяжелого бетона.

Во всех случаях, когда $Q > K_1 R_p b h_0$, необходимо производить проверку по наклонным сечениям на поперечную силу, как для изгибаемых элементов без поперечной арматуры.

При этом для сплошных плит из тяжелого бетона должно быть выполнено условие

$$Q_{\max} \leq \frac{1,5 R_p b h_0^2}{c} \quad , \quad (31)$$

где правая часть неравенства принимается не менее $0,75 R_p b h_0$ и не более $2,5 R_p b h_0$;

c - длины проекций наклонных сечений, проходящих через опору, на продольную ось элемента

$$0,6 h_0 < c \leq 2 h_0 \quad ,$$

h_0 принимается в пределах соответствующего наклонного сечения.

$$Q_{\max} = R' b' A'_k \quad . \quad (32)$$

$$A'_k = \frac{B - \delta}{2} - c \quad ,$$

где B - ширина фундаментной плиты,
 δ - толщина опирающейся стены.

Расчет по изгибающему моменту

3.40. Расчетный изгибающий момент при максимальном вылете консоли (по грани нагружающей стены)

$$M_{\max} = \frac{R' \cdot b' \cdot A_k^2}{2} \quad (33)$$

Площадь рабочей арматуры в месте максимального момента (при расчете на прочность)

$$F_a = \frac{M_{\max}}{R_a \gamma h_0} \quad . \quad (34)$$

Сечение рабочей арматуры после обрыва части стержней F_{a1} .

Предельный момент, воспринимаемый сечением с оставшейся рабочей арматурой на расстоянии X от конца консоли,

$$M_{пр.х} = R_a F_{a1} z = R_a F_{a1} \left(h_0 - \frac{R_a F_{a1}}{2R_{пр} b} \right) \quad (35)$$

Расстояние от конца консоли до места теоретического обрыва стержней

$$x = \sqrt{\frac{2M_{пр.х}}{R' b'}} \quad (36)$$

Фактическое расстояние до места обрыва стержней рабочей арматуры от конца консоли с учетом длины заводки стержней на $l_3 = 20d$

$$x_1 = x - l_3.$$

Расчет по раскрытию трещин

3.4I. Расчет выполняется в соответствии с пп.4.8 и 4.9 "Руководства по проектированию бетонных и железобетонных конструкций".

Ширина раскрытия трещин, нормальных к поперечному сечению ленточного фундамента, a_T , мм, определяется по формуле

$$a_T = K C_d \eta \frac{\sigma_a}{E_a} \cdot 20(3,5-100\bar{m}) \sqrt[3]{d}, \quad (37)$$

где $K = 1$ (для изгибаемых элементов);

$C_d = 1,5$ для конструкций из бетонов, эксплуатируемых в грунте выше уровня грунтовых вод;

$C_d = 1,2$ - то же, но ниже уровня грунтовых вод;

$\eta = 1$ при стержневой арматуре периодического профиля;

σ_a - напряжение в стержнях крайнего ряда арматуры;

$$\sigma_a = \frac{\bar{M}}{F_a \nu h_0}, \quad (38)$$

где $\bar{M} = \frac{M}{1,15}$;

M - момент, принимаемый для расчета сечения по изгибающему моменту;

ν - определяется по табл. 18 "Руководства по проектированию бетонных и железобетонных конструкций";

E_a - модуль упругости арматурной стали;

$\bar{m} = \frac{F_a}{b h_0}$ принимается не более 0,02.

При различных диаметрах стержней значение d принимается равным $d = \frac{n_1 d_1^2 + \dots + n_k d_k^2}{n_1 d_1 + \dots + n_k d_k}$, (мм), (39)

d_1, \dots, d_k - диаметр стержней растянутой арматуры;

n_1, \dots, n_k - число стержней с диаметрами соответственно d_1, \dots, d_k .

При проценте армирования $\mu \leq 0,02$ ширину раскрытия трещин a_r допускается уменьшить путем умножения на коэффициент K_n , учитывающий местные особенности напряженного состояния в железобетонных конструкциях и определяемый по формуле

$$K_n = 1 - \frac{P}{M} \frac{(0,3h - a)(3h_0 - 2h)}{2,8(2h_0 - h)}, \quad (40)$$

где a - расстояние от точки приложения условной опорной реакции P до рассматриваемого сечения, принимаемое не более $0,3h$;

$$P = R' \cdot B \cdot b' ;$$

M - абсолютное значение изгибающего момента в нормальном сечении, проходящем через точку приложения условной опорной реакции:

$$M = R' \left(A_k + \frac{d}{4} \right)^2 b' \cdot 0,5 ;$$

h - расстояние от грани элемента, к которой приложена сила P , до растянутой грани (высота фундаментной плиты);

h_0 - то же, до растянутой арматуры.

Предельная ширина раскрытия трещин для фундаментных лент от длительно действующих нагрузок

$$a_{\text{тда}} \leq 0,3 \text{ мм}$$

Техническая характеристика типовых изделий
"Плиты железобетонные для ленточных фундаментов"

Серия I.II2-5

3.42. Техническая документация серии I.II2-5 разработана в пяти выпусках:

выпуск 0 - Материалы для проектирования и технические требования,
выпуск I - Рабочие чертежи плит группы I,
выпуск 2 - " " " 2,
выпуск 3 - " " " 3,
выпуск 4 - " " " 4.

Фундаментные плиты каждой из групп характеризуются наибольшей величиной среднего давления на основание R при соответствующем вылете консоли A_k .

Для плит группы I	среднее давление	$R = 0,15 \text{ МПа}$	$(1,5 \text{ кгс/см}^2)$
" 2	" "	$R = 0,25 \text{ МПа}$	$(2,5 \text{ кгс/см}^2)$
" 3	" "	$R = 0,35 \text{ МПа}$	$(3,5 \text{ кгс/см}^2)$
" 4	" "	$R = 0,45 \text{ МПа}$	$(4,5 \text{ кгс/см}^2)$.

Указанные средние давления на основания соответствуют несущей способности плит. При этом расчетный момент для плит определяется по грани нагружающей стены. Среднее давление на основания принимается при минимальной толщине стены 160 мм (для панельных зданий).

Средние давления на основания определены как частные от деления расчетной вертикальной равномерной погонной нагрузки, приложенной по оси фундаментной плиты, на ширину подошвы (коэффициент перегрузки $K = 1$).

Расчетная нагрузка на фундаментные плиты (моменты и поперечные силы) получена путем умножения среднего давления на основания на усредненный коэффициент перегрузки $K_T = 1,15$.

(При применении фундаментных плит для зданий, в которых усредненный коэффициент перегрузки $K_T^1 > K_T$ по условиям прочности плит требуется снижение среднего давления на основание в соотношении $\frac{K_T}{K_T^1}$).

Несущая способность плит определяется маркой бетона и армированием. Марка бетона определена из условий обеспечения прочности конструкции на поперечную силу и продавливание без косвенного армирования по СНиП II 21-75.

Армирование плит определено в соответствии с величинами консольных моментов в плитах при максимальном вылете консоли.

При увеличении толщины нагружающей стены (от 160 до 500 мм) расчетная величина консолей фундаментных плит будет уменьшаться, а, следовательно, по условиям прочности плиты могут применяться для больших величин средних давлений на основания. Величины средних давлений на основания, допускаемых при различных толщинах нагружающих стен, приведены в табл. 15.

При определении мест обрыва арматуры среднее давление под подошвой принято по максимальному допускаемому давлению, соответствующему минимальной расчетной величине консоли A_k , но не более 0,6 МПа (6,0 кгс/см²).

Плиты разработаны применительно к нормальным условиям расположения выше уровня грунтовых вод.

Таблица 15

Толщина стен Серия I, II 2-5 Издолья групп:	120				160				180				250				300				350				400				500				600				
	I	2	3	4	I	2	3	4	I	2	3	4	I	2	3	4	I	2	3	4	I	2	3	4	I	2	3	4	I	2	3	4	I	2	3	4	
Фл. 82...	А _к					I520				I510				I475				I450				I425				I400				I350				I300			
	Р	-	-	-	-	1,5	2,5	3,5	-	1,5	2,5	3,5	-	1,6	2,6	3,6	-	1,6	2,7	3,7	-	1,7	2,8	3,8	-	1,2	2,9	4,0	-	1,9	3,1	4,8	-	2,0	3,8	4,5	-
Фл. 28...	А _к					I820				I810				I275				I250				I225				I200				I150				I100			
	Р	-	-	-	-	1,5	2,5	3,5	4,5	1,5	2,5	3,5	4,5	1,6	2,6	3,7	4,8	1,6	2,7	3,9	5,0	1,7	2,9	4,0	5,2	1,8	3,0	4,2	5,4	1,9	3,2	4,5	5,9	2,1	3,5	5,0	6,0
Фл. 24...	А _к	II40				II20				III0				I075				I050				I025				I000				950				900			
	Р	1,4	-	-	-	1,5	2,5	3,5	4,5	1,5	2,5	3,5	4,6	1,6	2,7	3,8	4,9	1,7	2,8	4,0	5,1	1,8	3,0	4,1	5,4	1,9	3,1	4,3	5,7	2,1	3,4	4,8	6,0	2,3	3,7	5,4	6,0
Фл. 20...	А _к	940				920				910				875				850				825				800				750				700			
	Р	1,4	-	-	-	1,5	2,5	3,5	4,5	1,5	2,5	3,6	4,6	1,6	2,8	4,0	5,0	1,7	2,9	4,0	5,2	1,9	3,1	4,5	5,6	2,0	3,3	4,7	5,9	2,2	3,7	5,2	6,0	2,5	4,2	5,9	6,0
Фл. 16...	А _к	740				720				710				675				650				625				600				550				500			
	Р	1,4	2,3	-	-	1,5	2,5	3,5	4,5	1,5	2,5	3,6	4,6	1,7	2,8	4,0	5,2	1,8	3,0	4,2	5,5	2,0	3,3	4,7	6,0	2,1	3,6	5,2	6,0	2,5	4,3	6,0	6,0	2,8	5,1	6,0	6,0
Фл. 14...	А _к	640				620				610				575				550				525				500				450				400			
	Р	1,4	2,3	-	-	1,5	2,5	3,5	4,5	1,5	2,5	3,6	4,6	1,7	2,8	4,0	5,2	1,9	3,1	4,4	5,7	2,1	3,4	4,8	6,0	2,3	3,7	5,3	6,0	2,8	4,6	6,0	6,0	3,3	5,7	6,0	6,0
Фл. 12...	А _к	540				520				510				475				450				425				400				350				300			
	Р	1,4	2,3	3,3	-	1,5	2,5	3,5	4,5	1,6	2,7	3,7	4,7	1,8	3,1	4,3	5,5	2,1	3,5	5,7	6,0	2,3	3,9	5,4	6,0	2,6	4,4	6,0	6,0	3,3	5,5	6,0	6,0	4,5	6,0	6,0	6,0
Фл. 10...	А _к	440				420				410				375				350				325				300				250				200			
	Р	1,4	2,3	3,2	4,1	1,5	2,5	3,5	4,5	1,6	2,7	3,7	4,7	1,9	3,2	4,5	5,6	2,2	3,6	5,0	6,0	2,5	4,1	5,8	6,0	3,0	4,8	6,0	6,0	4,2	6,0	6,0	6,0	6,0	6,0	6,0	6,0
Фл. 8...	А _к	340				320				310				275				250				225				200				150				100			
	Р	-	2,5	3,5	4,1	-	2,5	3,5	4,5	-	3,0	4,0	5,0	-	3,5	4,7	6,0	-	4,1	5,7	6,0	-	5,0	6,0	6,0	-	6,0	6,0	6,0	-	6,0	6,0	6,0	-	6,0	6,0	6,0
Фл. 6...	А _к	240				220				210				175				150				125				100				50				0			
	Р	-	-	-	4,5	-	-	-	4,5	-	-	-	5,3	-	-	-	6,0	-	-	-	6,0	-	-	-	6,0	-	-	-	6,0	-	-	-	6,0	-	-	-	6,0

Размеры толщины стен и вылета консоли А_к даны в миллиметрах. Давление под подошвой не должно превышать $R \cdot 10^{-1}$ МПа (кгс/см²)

4. СВАЙНЫЕ ФУНДАМЕНТЫ

Проектирование свайных фундаментов при разработке типовых проектов

Содержание проекта (конструктивная часть)

4.1. В состав чертежей варианта нулевого цикла типовых проектов со свайными фундаментами входит следующая техническая документация:

- пояснительная записка к проекту фундаментов;
- лист нагрузок на фундаменты;
- план свайного поля (с элементами блокировок);
- план оголовков для безростверкового решения фундаментов или план ростверков (с элементами блокировок);
- разрезы по свайному полю;
- экспликация свай и оголовков, включающая характеристики сечений, длин свай, отметки их нижних концов и верха после забивки и после срубки, марки свай и количество их, марки оголовков, их размеры и количество, а также указания серий и типовых проектов этих железобетонных изделий;
- план стен технического подполья;
- план перекрытия над техническим подпольем;
- для решения с ростверками - конструкции ростверков;
- разрезы по конструкциям нулевого цикла;
- узлы сопряжения свай с оголовками или ростверками;
- детали стен технического подполья и соединения сборных элементов;
- детали устройства полов технического подполья;
- решение гидроизоляции;
- решение водоотвода;
- детали размещения инженерных коммуникаций и устройства вводов;
- указания по устройству свайных фундаментов;
- указания по противопожарным мерам;
- спецификации сборных железобетонных элементов с учетом вариантов толщин наружных стен для различных климатических

районов;

– ведомости расходов материалов.

В рабочих чертежах свайных фундаментов должны быть указаны вид, количество и параметры свай (сечение и длина, а также несущая способность и соответствующая ей нагрузка на сваю).

Конструктивные решения свайных фундаментов жилых зданий, принимаемые при типовом проектировании

4.2. Конструктивные решения свайных фундаментов жилых зданий могут быть с ростверками и без ростверков.

Конструктивное решение подземной части крупнопанельных зданий с безростверковыми свайными фундаментами основано на включении в работу в качестве ростверков составного таврового сечения, состоящего из сплошных несущих панелей стен первого этажа и участков панелей перекрытий над техническим подпольем. Это составное сечение опирается на расположенные по осям поперечных и продольных внутренних стен сваи увеличенной высоты (1–2 м от отметки пола технического подполья), с замоноличенными на них сборными оголовками. При этом наружные стены, лестничные клетки, часть межсекционных внутренних стен опираются на низкие сваи со сборными оголовками, расположенными ниже отметки пола технического подполья.

Выбор конструктивного решения свайного фундамента обуславливается технико-экономическим сравнением его вариантов, конструктивными особенностями здания и величиной нагрузок на сваи.

В зависимости от величины распределенной по длине стены нагрузки сваи в фундаменте могут располагаться в один или два и более рядов.

Для свайных фундаментов панельных зданий при однорядном расположении свай в соответствии с требованиями "Инструкций по проектированию конструкций крупнопанельных жилых зданий" следует, как правило, применять безростверковое решение. Допускается использовать сборные ростверки, опирающиеся на сваи и грунт (низкий ростверк) или только на сваи (высокий ростверк).

Свайные фундаменты с многорядным расположением свай следует проектировать с низким ростверком из монолитного бетона. При двухрядном расположении свай допускается проектировать сборный ростверк.

Нагрузки на сваи и условная несущая способность
свай, принимаемая в типовых проектах жилых зданий

4.3. Нагрузки, учитываемые при расчёте свайных фундаментов, следует принимать по разд. 2 настоящих Методических указаний и в соответствии с рекомендациями глав СНиП "Нагрузки и воздействия", "Свайные фундаменты", "Инструкций по проектированию конструкций крупнопанельных жилых зданий".

Для типового проекта количество и шаг свай назначаются в зависимости от нагрузки на сваи, условной несущей способности свай и конструктивных особенностей плана зданий. В общем случае нагрузка на вертикальную сваю, входящую в состав свайного фундамента под стену, определяется по формуле

$$N = \frac{N_{\phi}}{n} + \frac{M_x y}{\sum y_i^2} + \frac{M_y x}{\sum x_i^2} \quad (4I)$$

где N_{ϕ}, M_x, M_y - соответственно расчетная сжимающая сила и расчетные моменты относительно главных центральных осей X и Y плана свай под стену в плоскости подошвы свайного ростверка;

n - число свай в фундаменте;

x_i, y_i - расстояния от главных осей до оси каждой сваи, для которой вычисляется расчетная нагрузка;

Для крупнопанельных зданий высотой до 9 этажей в типовых проектах рекомендуется применять сваи квадратного сечения 300x300 мм с условной допускаемой нагрузкой 250 кН (25 тс) при глубине забивки в грунт на 4 м и 400 кН (40 тс) при глубине забивки в грунт на 6 м, а также 600 кН (60 тс) при глубине забивки 8 м.

Расстояние между осями висячих свай (без уширения в плоскости их нижних концов) должно быть не менее $3d$ (где d - сторона квадратного или большая сторона прямоугольного поперечного сечения ствола свай), а свай стоек - не менее $1,5d$.

Окончательные длины свай уточняются при привязке фундаментов к местным инженерно-геологическим условиям.

Методика определения несущей способности одиночной сваи и допускаемой на неё нагрузки приводится в разд. "Проектирование свайных фундаментов и привязка свайных вариантов фундаментов типовых проектов к местным инженерно-геологическим условиям", расчёт свайных фундаментов - в разд. "Расчет свайных фундаментов" настоящих Методических указаний.

Область применения, конструктивные требования и
особенности монтажа безростверковых конструкций
свайных фундаментов

4.4. Безростверковые конструкции свайных фундаментов для крупнопанельных зданий рекомендуется применять в тех случаях, когда такие фундаменты по технико-экономическим показателям более целесообразны, чем фундаменты с ростверком, верх которого расположен под полом первого этажа.

При проектировании безростверковых конструкций свайных фундаментов необходимо соблюдать требования глав СНиП "Нагрузки и воздействия", "Свайные фундаменты", "Бетонные и железобетонные конструкции", а также "Руководства по проектированию свайных фундаментов".

В пояснительной записке к рабочим чертежам безростверковых конструкций свайных фундаментов необходимо указывать область их применения и конструктивные требования.

По грунтовым условиям безростверковые конструкции свайных фундаментов допускается применять при опирании и прорезании сваями любых сжимаемых грунтов за исключением:

- глинистых текучей консистенции;
- илов и илистых суглинков;
- торфов и заторфованных грунтов;
- пучинистых и набухающих грунтов;
- просадочных грунтов;
- вечномёрзлых грунтов;
- скальных и крупнообломочных грунтов;
- при наличии карста.

Безростверковые конструкции свайных фундаментов рекомендуется применять в тех случаях, когда по несущей способности по грунту их можно расположить в один ряд.

Методика расчёта безростверковых свайных фундаментов из забивных свай приводится ниже в разд. "Расчёт свайных фундаментов".

Для безростверковых конструкций свайных фундаментов могут быть использованы ненапряжённые или преднапряжённые призматические конструкции сплошного квадратного сечения по ГОСТ 19804.0-78, 19804.1-79, 19804.2-79, 19804.4-78. Преднапряжённые сваи без поперечного

армирования ствола (по ГОСТ 19804.4-78) допускается применять при нагрузке на сваю не более 400 кН (40 тс) с погружением в следующие грунты:

- пески средней плотности и рыхлые;
- супеси пластичные ($0 \leq J_L \leq 0,5$);
- суглинки и глины тугопластичные ($0,25 < J_L \leq 0,5$), мягкопластичные ($0,5 < J_L \leq 0,75$).

Расстановка свай в плане производится из условия их равномерного загрузения вертикальной нагрузкой под поперечными и продольными стенами и увязана с расположением проемов в стеновых панелях первого этажа с отверстиями для пропуска санитарно-технических коммуникаций и расположением панелей перекрытий над техподпольем.

Несущие стеновые панели первого этажа в зонах, участвующих в работе свайного фундамента в качестве элемента отсутствующего свайного ростверка, не должны иметь дверных проемов. Наличие проемов в какой-либо из несущих стен первого этажа вынуждает или отказываться от конструкций безростверкового свайного фундамента или ввести по этой оси ригели ростверка, понизив соответственно отметки верха оголовков на высоту ригеля ростверка.

Безростверковые конструкции свайных фундаментов не допускается применять при передаче на сваю сечением 30х30 см горизонтальной нагрузки более 15 кН (1,5 тс).

Если несущая способность свай по грунту позволяет принять на сваи расчётную нагрузку большую, чем получается при максимальном расстоянии между осями свай, ограничивающую применение безростверковой конструкции, то есть можно принять уменьшенное количество свай по поперечной оси, то в этом случае более целесообразно применять конструкцию свайных фундаментов с ростверком.

Максимальное расстояние между осями свай при использовании типовых панелей без дополнительного армирования определяется по расчёту стеновых панелей как одно- или многопролетных балок-стен (не более 2,2 м для зданий с узким шагом поперечных стен и не более 3 м при применении удлиненных оголовков).

В местах сопряжений цокольных стеновых панелей, а также в углах здания обязательно расположение одной или двух свай. Связь свай с оголовком осуществляется путем запуска ствола сваи в полость оголовка на 50 мм и оголенной арматуры сваи на 250 мм (в том случае,

если после забивки свая срубается). (Если свая забита до проектной отметки и срубка головы исключается, то голова сваи заделывается в полость оголовка на 50–125 мм). Полость оголовка заполняется монолитным бетоном марки по прочности на сжатие не ниже "200" на щебне крупностью не более 20 мм.

Сопряжение оголовков при монтаже с цокольными панелями осуществляется при помощи арматурных стержней-анкеров, запускаемых в полость оголовка и в стык между панелями, или при помощи сварки закладных деталей оголовка и панелей.

Если в панели перекрытия имеются отверстия, находящиеся в зоне на ширине опоры перекрытия на оголовки, они должны быть усилены дополнительной компенсирующей арматурой вокруг отверстий.

Все плиты перекрытий над техподпольем или подвалом должны соединяться между собой металлическими связями с их последующим замоноличиванием. Сечение связей между плитами перекрытия должно соответствовать расчетной площади контурной арматуры плит. Если плита перекрытия имеет размер не на комнату, а состоит, например, из двух частей, рекомендуется в местах соединений по осям поперечных стен располагать сваи или предусмотреть равнопрочное контурной арматуре сварное соединение этих частей.

В местах расположения отверстий для сантехнических проводок в плитах перекрытия над техническим подпольем (например, для вентиляционных блоков) рекомендуется предусматривать равнопрочное соединение контурной арматуры с последующим замоноличиванием бетоном или установку свай, перекрывающих отверстия под стеновыми панелями.

Требования к монтажу конструкций безростверковых фундаментов

4.5. Применение свай и типовых панелей с трещинами и изготовленных из пониженных марок бетона не допускается. Отклонения свай в плане не должны превышать ± 50 мм.

Установка оголовков по вертикали должна производиться с точностью до 5 мм.

При монтаже оголовки следует устанавливать на инвентарные столы, укрепленные на свае хомутами. Установку оголовков в плане следует производить таким образом, чтобы оголовки были замоноличены на свае симметрично относительно граней сваи.

Толщина шва между верхом оголовка и панелью перекрытия не должна превышать 20 мм. В случае, если толщина шва больше, в шов между оголовком и панелью перекрытий следует уложить сетку из проволоки ϕ 5 Вр-I с шагом 100 мм.

Прочность бетона заполнения оголовка должна соответствовать проектной. Замоноличивание оголовков при отрицательных температурах следует производить с помощью электропрогрева.

До начала монтажа цокольных панелей и панелей перекрытия над техподпольем следует рассмотреть исполнительную съемку забивных свай, выявить сваи с недопустимыми отклонениями и определить их пригодность или необходимость усиления.

Монтаж цокольных панелей и панелей перекрытия производится по инструментально выровненным оголовкам на цементном растворе с установкой маяков по двум оголовкам. Слои раствора, укладываемый на оголовки при монтаже панелей, должен быть избыточным по отношению к окончательной толщине шва (после обжатия раствора).

Конструктивные требования к проектированию свайных
фундаментов с монолитными или сборными железобетонными
ростверками

4.6. При разработке типовых проектов свайные фундаменты с ростверками рекомендуется проектировать: для крупнопанельных зданий в том случае, когда из-за особенностей конструктивных решений зданий и величин нагрузок на сваи не удовлетворяются условия применимости безростверковых решений, а также для кирпичных и блочных домов. При привязке здания к местным инженерно-геологическим условиям применение решения с ростверками может быть обусловлено характером грунтов.

Высота ростверков определяется расчетом и для типовых зданий принимается обычно 500–600 мм. Свесы ростверков по ширине принимаются не менее 75 мм в каждую сторону от грани свай.

Глубина заложения подошвы свайного ростверка должна назначаться в зависимости от конструктивных решений подземной части здания (наличия подвала, технического подполья) и проекта планировки территории (срезкой или подсыпкой), а также от высоты ростверка.

Глубина заложения подошвы ростверка под наружные стены круп-

нопанельных зданий с техподпольем принимается с учетом высоты по-
кольных панелей и предохранения техподполья от промерзания. Под
внутренние стены ростверк следует закладывать ниже пола техпод-
полья, доведя отметку верха ростверка до уровня низа перекрытия
под техподпольем.

Глубина заложения подошвы свайных ростверков каменных зданий
при наличии подвала или техподполья принимается из расчета, что
под наружными стенами отметка подошвы ростверка равна отметке по-
ла подвала; под внутренними стенами отметка верха ростверка равна
отметке пола подвала (при отсутствии подвала или техподполья подош-
ва ростверка должна быть на 0,1-0,15 м ниже планировочных отметок).

Сопряжение свайного ростверка по сваям допускается преду-
сматривать как со свободным опиранием, так и жестким.

Свободное опирание ростверка на сваи должно учитываться в
расчетах условно как шарнирное сопряжение и при монолитных рост-
верках должно выполняться путем заделки головы сваи в ростверк на
глубину 5-10 см. Заделка выпусков арматуры в ростверк в этом слу-
чае не обязательна.

Жесткое сопряжение свайного ростверка по сваям следует пре-
дусматривать в случаях, когда:

- стволы свай располагаются в слабых грунтах (рыхлых песках,
глинистых грунтах текучей консистенции, илах, торфах и т.п.);
- в месте сопряжения сжимающая нагрузка, передаваемая на
сваю, приложена к ней с эксцентриситетом, выходящим за пределы её
ядра сечения;
- на сваи действуют горизонтальные нагрузки, величины пере-
мещений от которых при свободном опирании оказываются более пре-
дельно допускаемых для проектируемого здания или сооружения;
- в фундаменте имеются наклонные или составные вертикальные
сваи;
- сваи работают на выдергивающие нагрузки.

Жесткое сопряжение железобетонных свай с монолитным железо-
бетонным ростверком следует предусматривать с заделкой головы
свай в ростверке на глубину, соответствующую длине анкеровки ар-
матуры, либо с заделкой в ростверк выпусков арматуры на длину их
анкеровки в соответствии с требованиями главы СНиП "Бетонные и
железобетонные конструкции". В последнем случае в голове предва-

нительно-напряженных свай должен быть предусмотрен ненапрягаемый арматурный каркас, используемый в дальнейшем в качестве анкерной арматуры.

Жесткое соединение свай со сборным ростверком должно обеспечиваться колоколообразными оголовками.

Железобетонные ростверки свайных фундаментов следует проектировать из тяжелого бетона проектной марки по прочности на сжатие не ниже М-200 для сборных ростверков и М-150 - для монолитных.

Бетон для замоноличивания оголовков свай при сборных ленточных ростверках следует предусматривать в соответствии с требованиями главы СНиП "Бетонные и железобетонные конструкции", предъявляемыми к бетону, используемому для заделки стыков сборных конструкций, но его марка должна быть не ниже М-150.

Ленточные ростверки армируются в продольном и поперечном направлении двойной симметричной арматурой и вертикальными хомутами. Арматура ростверков устанавливается поверху голов свай.

Сборные железобетонные ростверки, ленточные и для кустов свай допускается применять как цельные, так и составные, с учетом грузоподъемности транспортных средств и монтажных механизмов. Пересечение трубопроводами свайных ростверков, как правило, не допускается. Расчет свайных ростверков приводится ниже.

Проектирование свайных фундаментов и привязка свайных вариантов фундаментов типовых проектов к местным инженерно-геологическим условиям

Общие требования к проектированию свайных фундаментов

4.7. При проектировании фундаментов и при привязке фундаментов типовых проектов к местным инженерно-геологическим условиям выбор варианта фундамента - на естественном основании или свайного - должен быть осуществлен на основании материалов инженерных изысканий на площадке строительства, учёта возможностей производственной базы и наличия сваебойного оборудования путем сравнения технико-экономических показателей проектных решений.

Проектирование свайных фундаментов должно производиться в соответствии с требованиями главы СНиП "Свайные фундаменты", на основе результатов инженерно-геологических и гидрогеологических изысканий строительной площадки, данных о климатических условиях райо-

на строительства, а также особенностей проектируемых зданий и сооружений и местного опыта строительства.

Проектирование свайных фундаментов не допускается без соответствующего инженерно-геологического обоснования или если оно недостаточно для выбора рациональной конструкции фундамента, вида свай и определения их параметров.

Письмом Госстроя СССР М4-5177-19/8 от 9 октября 1980 г. "О повышении качества инженерных изысканий для строительства" указывается необходимость своевременной организации испытания свай в грунте в период выполнения проектно-изыскательских работ.

Письмом Госстроя СССР 78-Д от 30 декабря 1971 г. предусмотрен порядок организации и проведения этих испытаний до начала разработки рабочих чертежей фундаментов.

Несущая способность Φ и деформации S свай, ростверков, свайных фундаментов в целом и их оснований должны определяться в соответствии с требованиями СНиП с использованием расчетных значений характеристик материалов и грунтов.

/ Под термином "характеристика грунтов" следует понимать прочностные и деформационные характеристики грунтов (угол внутреннего трения φ , удельное сцепление C , модуль деформации нескальных грунтов E), а также плотность (объемный вес) грунта γ . Кроме того, к расчетным характеристикам грунтов в СНиП отнесены также расчетные сопротивления грунтов R под нижним концом свай и f на боковой их поверхности, а также расчетные величины коэффициента постели грунта на их боковой поверхности/.

При наличии результатов полевых испытаний несущая способность свай должна определяться с учетом результатов, полученных при статическом зондировании грунтов или по данным динамических испытаний свай или приниматься непосредственно по результатам испытаний свай статической нагрузкой.

Расчетные значения характеристик грунтов φ , C , E и γ следует определять в соответствии с требованиями СНиП "Основания зданий и сооружений" и ГОСТ 20522-75, ограничивая при этом коэффициенты безопасности по грунту K_g для определения угла внутреннего трения φ_1 и удельного сцепления C_1 значениями соответственно 1,1 и 1,5.

В расчётах по деформациям допускается для определения всех расчётных характеристик грунтов принимать $K_T = 1$.

Расчётные сопротивления грунтов R и f , используемые в формулах для определения несущей способности свай, должны приниматься в соответствии с указаниями СНиП . В общих случаях при расчёте на горизонтальные нагрузки расчётные значения коэффициента постели грунта C_z следует принимать по формуле

$$C_z = Kz \quad , \quad (42)$$

где K – коэффициент пропорциональности, $тс/м^4$, принимаемый в зависимости от вида грунта, окружающего сваю, см.табл. 22 (табл. I прилож. СНиП II-17-77);

z – глубина расположения сечения сваи в грунте, м, для которой определяется коэффициент постели, по отношению к поверхности грунта при высоком ростверке или к подошве ростверка при низком ростверке.

Расчётные характеристики материалов свай и ростверков должны приниматься по главе СНиП "Бетонные и железобетонные конструкции".

Данные, необходимые для привязки и проектирования свайных фундаментов

4.8. Для проектирования свайных фундаментов необходимы следующие исходные данные:

– отчёт по изысканиям с планом расположения скважин, шурфов, точек зондирования, привязанных к проектируемому зданию, с геологическими колонками и профилями, а также данными лабораторных исследований грунтов, прорезаемых сваями, и грунтов, залегающих под нижними концами свай. /Определяются следующие характеристики грунтов; зерновой состав (только для песчаных грунтов), коэффициент пористости "e", показатель консистенции "J_L", предел пластичности (только для глинистых грунтов), природная влажность, удельный вес (объёмный вес), угол внутреннего трения, удельное сцепление или параметр линейности, процент органических веществ; значения показателей указанных характеристик должны быть определены лабораторными и полевыми исследованиями с учетом природного состоя-

ния грунта и возможных его последующих изменений в период производства работ и эксплуатации здания/;

- генплан участка с указанием существующих и строящихся зданий и сооружений, ближайших водоёмов и других особенностей площадки;

- данные статического или динамического зондирования (а при необходимости статического или динамического испытания свай);

- планы и разрезы (продольные и поперечные) подземной части проектируемого здания, абсолютные отметки пола первого этажа и подвала (техподполья), планировочные и черные отметки, положение и размеры отверстий для трубопроводов;

- данные о расчётных и нормативных нагрузках на фундаменты на уровне верха ростверка с последующим учетом веса ростверка (и грунта над ним);

- данные об уровне грунтовых вод с учетом возможных изменений в процессе эксплуатации;

- результаты химического анализа грунтовых вод с указанием степени агрессивности грунтовых вод по отношению к бетону и стали (свайные фундаменты, предназначенные для эксплуатации в условиях агрессивной среды, следует проектировать с учетом дополнительных требований, предъявляемых главой СНиП по защите строительных конструкций от коррозии);

- номенклатура железобетонных изделий и материалов, соответствующих наличию производственных баз и материальных ресурсов у заказчика.

Требования к изысканиям

4.9. Объём и состав изыскательских работ для каждого объекта, проектируемого на свайных фундаментах, должны определяться программой, разработанной изыскательской организацией по техническому заданию на производство изысканий, выданному заказчиком (проектной организацией) в соответствии с требованиями главы СНиП на инженерные изыскания для строительства и других действующих нормативных документов и государственных стандартов на изыска-

тельские работы по исследованию грунтов оснований зданий и сооружений, а также требованиями разд. 3 главы СНиП "Свайные фундаменты".

Все виды инженерных изысканий, необходимых для разработки проектов свайных фундаментов, должны осуществляться в комплексе проектно-изыскательских работ, как правило, на стадии разработки технического проекта в составе, обеспечивающем получение:

- предварительных данных, позволяющих проектной организации определить возможность и целесообразность применения свайных фундаментов (по результатам бурения скважин, проходки шурфов, статического зондирования, лабораторных исследований грунтов и грунтовых вод);

- исчерпывающих данных, требуемых для составления чертежей свайного фундамента (выбора вида и определения размеров свай, а также их несущей способности и соответствующей расчетной нагрузки, допускаемой на сваю) и полученных с учетом результатов бурения скважин, проходки шурфов, зондирования и испытания грунтов статической нагрузкой штампами или прессиометрами в пределах контуров проектируемых зданий.

При необходимости на строительной площадке проводятся также испытания свай в грунте динамической или статической нагрузками в соответствии с дополнительным техническим заданием (программой), выданным проектной организацией - генеральным проектировщиком; техническое задание должно составляться с привлечением организации, разрабатывающей проект фундаментов.

Для правильного выбора вида и параметров свай следует особое внимание обращать на полноту исходных данных для проектирования свайных фундаментов, содержащихся в отчетах инженерных изысканий строительной площадки.

Если какой-либо из перечисленных выше элементов изысканий предусмотрен программой, то количество их для каждого здания должно быть не ниже:

буровых скважин	- 2
шурфов	- 2
зондирований	- 5

динамических
испытаний свай - 5

статических испы-
таний свай, свай-
-штампов или свай-
-оболочек - 2

испытаний грунтов
статической наг-
рузкой штампами
или прессиометра-
ми - 2

Количество и порядок отбора образцов грунтов для лабораторных исследований устанавливаются в программе на производство изысканий в соответствии с требованиями действующих нормативных документов на исследования грунтов оснований зданий, в том числе обязательен отбор образцов из грунтов, которые будут залегать непосредственно под нижними концами свай и ниже их в пределах 5 м.

Если инженерно-геологические условия строительной площадки аналогичны условиям примыкающей к ней территории, для которой уже имеется достаточный опыт устройства свайных фундаментов, то по согласованию с проектной организацией - автором проекта фундаментов - допускается устанавливать сокращенный объем исследований.

Разработка рабочих чертежей свайных фундаментов не допускается, если в пределах контура проектируемого здания или сооружения, а также вблизи него (до 5 м) отсутствуют скважины или шурфы, по которым имеются результаты лабораторных определений физико-механических свойств грунтов.

Глубину бурения скважин, предусматриваемую в программе изыскательских работ с учетом конкретных инженерно-геологических условий строительной площадки и характера проектируемых зданий, следует назначать ниже проектируемой глубины погружения нижнего юнца свай, как правило, не менее, чем на 5 м.

При необходимости опирания или заглубления свай в скальные грунты глубина бурения скважин должна быть не менее, чем на 1,5 м ниже конца свай.

При наличии в скальных грунтах карста, прослоек нескального грунта и других местных ослаблений грунтов количество и глубина скважин назначаются по программе изыскательских работ, исходя из особенностей инженерно-геологических условий исследуемой строительной площадки.

Плотность песчаных грунтов должна определяться в условиях природного залегания по данным зондирования в соответствии с требованиями государственных стандартов на методы полевого испытания грунтов статическим (ГОСТ 20069-74) и динамическим (ГОСТ 19912-74) зондированием или, когда это возможно, по результатам испытаний образцов грунтов ненарушенной структуры, отобранной из шурфов или скважин в соответствии с требованиями нормативных документов на исследование грунтов оснований зданий.

Рекомендуемые виды свай и рациональная область их применения

(Из "Рекомендации по рациональной области применения в строительстве свай различных видов". Госстрой СССР, 1978)

Для жилых зданий, строящихся в обычных грунтовых условиях, рекомендуются к применению приведенные ниже виды свай.

Забивные сваи 4.10а. Сваи забивные железобетонные цельные сплошного квадратного сечения с поперечным армированием ствола с напрягаемой арматурой. Забивные призматические предварительно-напряженные железобетонные сваи с продольной арматурой, стержневой, из высокопрочной проволоки и семи-проволочных прядей с поперечным армированием сплошного сечения размерами от 20х20 до 40х40 см, длиной от 3 до 20 м (по ГОСТ 19804.2-79) рекомендуется применять при любых сжимаемых грунтах, подлежащих прорезке, за исключением насыпей с твердыми непробиваемыми включениями (остатки разрушенных частей каменных, бетонных и железобетонных конструкций и т.п.), а также, когда требуется проходка слоев твердого глинистого грунта, либо других видов грунтов природного сложения с часто встречающимися валунами и т.п.

Опира́ние нижних концов свай допущается на все виды грунтов, за исключением торфов, заторфованных грунтов, слабых грунтов типа илов, глинистых текучей консистенции и других видов сильно сжимаемых грунтов.

Указанные сваи допущается применять для фундамен́тов любых зданий и сооруже́ний, они могут воспринимать вертикальные вдавливающие и выдергивающие, а также горизонтальные нагрузки и изгибающие моменты. При необходимости жесткости сопряжения свай с плитой ростверка такое сопряжение должно осуществляться заделкой головы свай в плиту на величину, требуемую расчетами.

б. Сваи забивные железобетонные с предварительно-напряженной продольной арматурой без поперечного армирования. Забивные призматические предварительно-напряженные железобетонные сваи с продольной арматурой, стержневой, из высокопрочной проволоки и семипроволочных прядей без поперечного армирования сплошного сечения размерами 25х25 и 30х30 см, длиной от 5 до 12 м (по ГОСТ 19804.4-78) рекомендуется применять при прорезке сваями песков средней плотности и рыхлых, супесей пластичной и текучей консистенции при равномерном напластовании грунтов, без значительных перепадов слоев, сбросов, оврагов и т.д., при условии, что сваи погружены в грунт на всю глубину или выступают над поверхностью грунта на высоту не более 2 м при их расположении внутри помещения.

При необходимости прорезки других видов грунтов допустимость применения свай рассматриваемой конструкции устанавливается пробной забивкой.

Опира́ние нижних концов свай допущается на все виды грунтов, за исключением скальных, крупнообломочных и вечномёрзлых, торфов, заторфованных грунтов, слабых грунтов типа илов, глинистых текучей консистенции и других видов сильносжимаемых грунтов, с учетом дополнительных указаний, приведенных в рабочих чертежах свай.

Указанные сваи рекомендуется применять для фундамен́тов любых зданий и сооруже́ний, когда они проходят по номенклатуре и параметрам свай, предусмотренных рабочими чертежами, удовлетворяют результатам расчета и грунтовым условиям строительной площадки. Такие сваи не допущается применять в пучинистых грунтах, если силы пу-

чения превышают величину вертикальной вдавливающей нагрузки на сваю, и при наличии сил выдергивающих, а также при необходимости погружения их в грунт с помощью вибрации.

в. Сваи забивные железобетонные цельные сплошного квадратного сечения с ненапрягаемой арматурой. Забивные призматические железобетонные сваи с продольной ненапрягаемой стержневой арматурой с поперечным армированием сплошного сечения размерами от 20х20 до 40х40 см, длиной от 3 до 16 м (по ГОСТ 19804.1-79) рекомендуется применять в грунтовых условиях, аналогичных указанным для забивки призматических железобетонных свай с предварительно-напряженной продольной арматурой с поперечным армированием.

Рассматриваемые сваи могут воспринимать вертикальные вдавливающие и выдергивающие, а также горизонтальные нагрузки и изгибающие моменты.

В целях сокращения расхода стали следует применять для фундаментов зданий и сооружений лишь в тех случаях, когда по грунтовым условиям или условиям восприятия внешних нагрузок не представляется возможным применение свай, указанных в пп. "а" и "б", а также в случаях, когда в районах строительства указанные в пп. "а" и "б" сваи не могут быть изготовлены.

г. Сваи забивные железобетонные квадратного сечения с круглой полостью, ненапрягаемой и напрягаемой продольной арматурой. Забивные призматические железобетонные сваи с круглой полостью размерами сечения 25х25, 30х30 и 40х40 см, длиной от 3 до 12 м (ГОСТ 19904.3-80) допускается применять в условиях, аналогичных для предварительно-напряженных свай без поперечного армирования, указанных в п.б".

д. Забивные составные железобетонные сваи квадратного (сплошного) сечения. Забивные составные железобетонные сваи квадратного (сплошного) сечения рекомендуется применять при условии, когда конструкция стыка воспринимает осевые вдавливающие и горизонтальные нагрузки и изгибающие моменты (а для фундаментов с выдергивающими нагрузками - также растягивающие силы).

Составные сваи рекомендуется применять:

- при необходимости заглубления свай в несущий слой, кровля которого имеет невыдержанное залегание в пределах контуров проектируемого здания;

- при затруднениях в транспортировании длинномерных элементов, вызванных стесненными дорожно-транспортными условиями или стесненными условиями площадки строительства;

- при отсутствии копрового оборудования, необходимого для погружения свай длиной более I2-I4 м;

- при возможности уменьшения размеров поперечного сечения свай, если при этом несущая способность таких свай удовлетворяет расчетной нагрузке.

Применение составных свай позволяет изготавливать их в формах, имеющихся на заводах железобетонных изделий для производства более коротких призматических свай, а погружение таких свай производить с помощью имеющихся у строительных организаций копров небольшой высоты.

Набивные сваи а. Буронабивные сваи. Буронабивные сваи диаметром ствола от 40 см с уширениями в нижней части и без них, устраиваемые по различной технологии без крепления или с креплениями стенок скважины, рекомендуются для зданий любого назначения при больших сосредоточенных вертикальных и горизонтальных нагрузках, а также на площадках со сложными геологическими и другими условиями строительства.

Буронабивные сваи рекомендуется предпочтительно применять при длине более 10 м, особенно в случае отсутствия соответствующей производственной базы, необходимой для изготовления и применения железобетонных забивных свай.

Буронабивные сваи рекомендуется также применять, когда необходима прорезка сваями насыпей с твердыми включениями (в виде остатков разрушенных частей каменных, бетонных, железобетонных конструкций и т.п.) или прорезка слоев грунта природного сложения в виде твердых глинистых грунтов, слоев с часто встречающимися волунами и т.п., не позволяющих производить забивку или вибропогружение свай; на стесненных площадках, где сложно транспортировать и устанавливать забивные сваи; вблизи существующих зданий и сооружений, в которых могут возникнуть недопустимые деформации элементов несущих конструкций или оборудования при забивке или вибропогружении свай.

Буронабивные сваи не следует применять при наличии сильно агрессивных грунтовых или производственных вод.

б. Набивные сваи, устраиваемые в пробитых скважинах. Скважины для таких свай устраиваются путем забивки извлекаемых инвентарных труб с башмаком, оставляемом в грунте, или забивкой инвентарных обсадных труб с ядром из плотноутрамбованной жесткой бетонной смеси в нижней части трубы.

Набивные сваи в пробитых скважинах отличаются от буронабивных более высокой степенью использования несущей способности.

Новый вид забивных свай, внедряемых в строительство. При строительстве жилых домов в районах с обычными грунтовыми условиями строительных площадок из новых видов свай, внедряемых в строительство, могут быть рекомендованы забивные пирамидальные сваи с малыми углами наклона боковых граней.

Пирамидальные сваи с малыми углами наклона боковых граней ($1-4^\circ$) рекомендуется применять в однородных по глубине грунтах, а также в случаях, когда сваями вынужденно прорезаются слои плотных грунтов и их нижний конец заглубляется в более слабые грунты.

Такие сваи не рекомендуется применять в насыпных грунтах, сложенных бытовыми отбросами, в набухающих, вечномёрзлых и просадочных грунтах (без полной прорезки просадочной толщи), а также в пучинистых грунтах, если силы пучения превышают величину вертикальной вдавливающей нагрузки на сваю.

Пирамидальные сваи рекомендуется применять только как висячие. Особенно эффективны они в ленточных фундаментах при однорядном и двухрядном расположении свай (допускается применять в кустах, но не более двух рядов свай).

Для пирамидальных свай с малыми углами наклона боковых граней разработаны чертежи НИИОСП им. Герсеванова и ЭКБ ЦНИИСКА им. Кучеренко Госстроя СССР совместно с трестом Рязаньжилстрой Минпромстроя СССР.

В последнее время в слабых грунтах (и просадочных I типа) широкое применение нашли монолитные свайные фундаменты, бетонируемые в вытрамбованных котлованах с предварительным доуплотнением грунта в районе острия сваи каменной отсыпкой. Такой тип свай имеет преимущества перед забивными пирамидальными: увеличивается несущая способность за счет создания зоны уплотненного грунта в районе острия, снижается расход основных материалов (стали и цемента), а также стоимость и трудозатраты.

Требования, предъявляемые к материалам и конструкциям свай

4. II. Железобетонные и бетонные сваи (железобетонные свай-оболочки и свай-столбы) следует проектировать из тяжелого бетона.

Марка бетона по прочности на сжатие для забивных свай (и свай-оболочек) должна приниматься не ниже проектной, установленной государственными стандартами на сваи и свай-оболочки (ГОСТ 19804.0-78).

Для набивных свай, свай-столбов и различных видов забивных свай без предварительного напряжения, на которые отсутствуют государственные стандарты, должен предусматриваться бетон проектной марки не ниже М-200, а для предварительно-напряженных — не ниже М-300.

Проектную марку бетона по морозостойкости и водонепроницаемости для железобетонных забивных свай квадратного сечения (в том числе и с круглой полостью), а также для железобетонных полых круглых свай и свай-оболочек следует назначать в соответствии с требованиями государственных стандартов на указанные виды свай (ГОСТ 19804.0-78).

Для набивных свай, свай-столбов и различных видов забивных свай, на которые отсутствуют государственные стандарты, а также для свайных ростверков проектную марку бетона по морозостойкости и водонепроницаемости следует назначать в соответствии с требованиями нормативных документов по проектированию зданий и сооружений, в которых будут применены свайные фундаменты. При отсутствии в нормативных документах этих требований проектную марку бетона по морозостойкости и водонепроницаемости следует назначать, исходя из температурно-климатических условий района строительства и грунтовых условий эксплуатации свайных фундаментов, применительно к соответствующим требованиям, предъявляемым указанными выше государственными стандартами на сваи (ГОСТ 19804.0-78).

Стыки звеньев составных железобетонных свай и свай-оболочек должны обеспечить:

— равнопрочность стыкового соединения и ствола сваи (свай-оболочки) на осевые вдавливающие и горизонтальные нагрузки и изгибающие моменты, а для фундаментов со сваями, работающими на выдер-

гивающие нагрузки, также на растягивающие силы;

– соосность стыкуемых элементов.

Метод погружения забивных свай выбирается в зависимости от грунтовых условий площадки строительства.

В многослойных грунтах с более прочным грунтом в острие свай рекомендуется преимущественно метод погружения свай "до заданного отказа". В этом случае неизбежна срубка голов некоторого количества свай.

В однородных по глубине грунтах, где изменение несущей способности свай при увеличении её длины может быть принято близким к линейной зависимости, может рекомендоваться метод погружения свай путем забивки "до заданной отметки". При этом для здания принимаются два-три вида свай, отличающихся длиной (и несущей способностью). Применение этого метода требует дополнительного зондирования грунта по учащенной сетке.

Определение несущей способности одиночной сваи

4.12. Для назначения параметров свай в свайных фундаментах и уточнения длины сваи, соответствующей расчётной нагрузке на сваю и их разбивке, принятых в свайном варианте фундамента типового проекта в инженерно-геологических условиях реальной строительной площадки, определяется несущая способность свай.

Несущая способность свай определяется расчётом на основании характеристик грунтов, полученных в результате инженерно-геологических изысканий, а также на основании результатов полевых испытаний (статического зондирования грунтов или, в особо оговоренных случаях, динамических испытаний свай).

Длину сваи нужно принимать, исходя из условия, что нижний её конец должен быть заглублен в малосжимаемые грунты, прорезая более слабые напластования грунтов. При этом заглубление свай в грунты, принятые за основание под их нижние концы, должно быть не менее:

в крупнообломочные грунты, гравелистые крупные и средней крупности, песчаные грунты, а также глинистые грунты с показателями консистенции

$$L_n \leq 0,1 \dots\dots\dots 0,5 \text{ м,}$$

в прочие виды скальных грунтов – 1 м.

Несущую способность свай следует определять как наименьшее из значений несущей способности, полученных по следующим двум условиям:

- сопротивления грунта основания одиночной сваи (несущей способности сваи);
- сопротивления материала сваи.

Расчёт свай по несущей способности производится по первому предельному состоянию. (Выбор типа свай производится в соответствии с приведенными выше рекомендациями).

Определение несущей способности одиночной сваи
из условия сопротивления грунта основания

4.13. Свай-стойки. Несущую способность Φ , тс, свай-стойки забивной квадратной, прямоугольной или полый круглой, свай-оболочки, набивной сваи и сваи-столба, опирающихся на практически несжимаемый грунт, следует определять по формуле

$$\Phi = m R F \quad , \quad (43)$$

где m - коэффициент условий работы сваи в грунте, принимаемый $m = 1$;

F - площадь опирания на грунт сваи, m^2 , принимаемая для свай сплошного сечения равной площади поперечного сечения (а для полых круглых и свай-оболочек - равной площади поперечного сечения нетто при отсутствии заполнения их полости бетоном на высоту не менее трех её диаметров);

R - расчётное сопротивление грунта под нижним концом сваи-стойки, принимаемое:

- для всех видов забивных свай, опирающихся нижним концом на скальные и крупнообломочные (валунные, галечниковые, щебенистые, гравийные и дресвяные) грунты с песчаным заполнителем, и в случае опирания на глинистые грунты твердой консистенции (кроме покровных со степенью влажности $G < 0,85$, а также лессов, лессовидных и набухающих) $R = 20$ МПа (2000 тс/ m^2);

- для набивных свай, свай-оболочек, заполняемых бетоном, и свай-столбов, заделанных в невыветрелый скальный грунт (без слабых прослоек) не менее, чем на 0,5 м по формуле

$$R = \frac{R_{сж}^H}{K_r} \cdot \left(\frac{h_3}{d_3} + 1,5 \right), \quad (44)$$

где $R_{сж}^H$ - нормативное (среднее арифметическое значение) временное сопротивление скального грунта одноосному сжатию в водонасыщенном состоянии;

K_r - коэффициент безопасности по грунту, принимаемый $K_r=1,4$;

h_3 - расчётная глубина заделки набивной сваи, свай-оболочки и свай-столба в скальный грунт, м;

d_3 - наружный диаметр заделанной в скальный грунт части набивной сваи, свай-оболочки и свай-столба, м;

- для свай-оболочек, равномерно опираемых на поверхность невыветрелого скального грунта, прикрытого слоем нескальных неразмываемых грунтов толщиной не менее трех диаметров свай-оболочек, по формуле

$$R = \frac{R_{сж}^H}{K_r}, \quad (45)$$

где $R_{сж}^H$ и K_r - обозначения те же, что и в формуле (44)

Примечание. При наличии в основании забивных и набивных свай, свай-оболочек и свай-столбов сильновыветрелых и выветрелых, а также размягчаемых скальных грунтов вопрос о назначении величины нормативного сопротивления грунта $R_{сж}^H$ должен решаться после выполнения статических испытаний грунтов штампами или по результатам испытаний свай статической нагрузкой.

Висячие забивные сваи всех видов. Несущую способность $\Phi_{кн}$ (тс) висячей забивной сваи (квадратной, квадратной с круглой полостью, прямоугольной и полой круглой диаметром до 0,8 м), работающей на сжимающую нагрузку, следует определять как сумму расчётных сопротивлений грунтов оснований под нижним концом сваи и на боковой поверхности по формуле

$$\Phi = m (m_k R F + u \sum m_f f_i l_i) , \quad (46)$$

где m – коэффициент условий работы сваи в грунте, принимаемый
 $m = 1$;

R – расчетное сопротивление грунта под нижним концом сваи, определяемое по табл. 16, (табл. 1 СНиП II-17-77);

F – площадь опирания на грунт сваи, m^2 , принимаемая по площади поперечного сечения сваи брутто или по площади поперечного сечения камуфлетного уширения по его наибольшему диаметру;

u – наружный периметр поперечного сечения сваи, м;

f_i – расчетное сопротивление i -го слоя грунта основания на боковой поверхности сваи, определяемое по табл. 17 (табл. 2 СНиП II-17-77);

l_i – толщина i -го слоя грунта, соприкасающегося с боковой поверхностью, м;

m_R и m_f – коэффициенты условий работы грунта соответственно под нижним концом и на боковой поверхности сваи, учитывающие влияние способа погружения свай на расчетные сопротивления грунта, определяемые по табл. 18 (табл. 3 СНиП II-17-77) и применяемые независимо друг от друга.

В формуле (46) суммирование расчетных сопротивлений грунта должно производиться по всем слоям грунта, пройденным свайей, за исключением случаев, когда проектом предусматривается планировка территории срезкой или возможен размыв грунта. В этих случаях должно производиться суммирование расчетных сопротивлений всех слоев грунта, расположенных соответственно ниже планировочного уровня (срезки) и отметки местного размыва при расчетном паводке.

Таблица 16

Глубина погружения нижнего конца сваи, м	Расчётные сопротивления под нижним концом забивных свай и свай-оболочек, не заполняемых бетоном, $R \cdot 10^2$, МПа ($R, T^c/m^2$)						
	песчаных грунтов средней плотности						
	гравелистых	крупных	-	средней крупности	мелких	пылеватых	-
	глинистых грунтов при показателе консистенции J_L , равной						
	0	0.1	0.2	0.3	0.4	0.5	0.6
3	750	<u>660</u> 400	300	<u>310</u> 200	<u>200</u> 120	110	60
4	830	<u>680</u> 510	380	<u>320</u> 250	<u>210</u> 160	125	70
5	880	<u>700</u> 620	400	<u>340</u> 280	<u>220</u> 200	130	80
7	970	<u>730</u> 690	430	<u>370</u> 330	<u>240</u> 220	140	85
10	1050	<u>770</u> 730	500	<u>400</u> 350	<u>260</u> 240	150	90
15	1170	<u>820</u> 750	560	<u>440</u> 400	290	165	100
20	1260	850	620	<u>480</u> 450	320	180	110
25	1340	900	680	520	350	195	120
30	1420	950	740	560	380	210	130
35	1500	1000	800	600	410	225	140

Примечания:

1. В случаях, когда в табл. 16 значения R указаны дробью, числитель относится к пескам, знаменатель - к глинам.

2. В таблицах I6, I7 глубину погружения нижнего конца свай или свай-оболочки и среднюю глубину расположения слоя грунта при планировке территории срезкой, подсыпкой, намывом до 3 м следует принимать от уровня природного рельефа, а при срезке, подсыпке, намыве от 3 до 10 м – от условной отметки, расположенной соответственно на 3 м выше уровня срезки или на 3 м ниже уровня подсыпки.
3. Для промежуточных глубин погружения свай и свай-оболочек и промежуточных значений консистенции J_L глинистых грунтов значения R и f определяются интерполяцией соответственно по таблицам I6, I7.
4. Для плотных песчаных грунтов, степень плотности которых определена по материалам статического зондирования, значения R по табл. I6 для свай, погруженных без использования подмыва или лидерных скважин, следует увеличить на 100%. При определении степени плотности грунтов по материалам других видов инженерных изысканий и отсутствии данных статического зондирования для плотных песков значения R по табл. I6 следует увеличить на 60%, но не более, чем до 20 МПа (2000 тс/м^2).
5. Значениями расчетных сопротивлений R по табл. I6 допускается пользоваться при условии, что заглубление свай и свай-оболочек в неразмываемый и несрезаемый грунт составляет не менее 3 м.

Таблица I7

Средняя глубина располо- жения слоя грунта, м	Расчётные сопротивления на боковой поверхности свай и свай-оболочек $f \cdot 10^2$, МПа (f , $\text{тс}/\text{м}^2$)								
	песчаных грунтов средней плотности								
	круп- ных и сред- ней круп- ности	мелких	пыле- ватых	-	-	-	-	-	-
	глинистых грунтов при показателе консистенции J_L , равном:								
	0,2	0,3	0,4	0,5	0,6	0,7	0,8	0,9	1,0
1	3,5	2,3	1,5	1,2	0,8	0,4	0,4	0,3	0,2
2	4,2	3,0	2,1	1,7	1,2	0,7	0,5	0,4	0,4
3	4,8	3,5	2,5	2,0	1,4	0,8	0,7	0,6	0,5
4	5,3	3,8	2,7	2,2	1,6	0,9	0,8	0,7	0,5
5	5,6	4,0	2,9	2,4	1,7	1,0	0,8	0,7	0,6
6	5,8	4,2	3,1	2,5	1,8	1,0	0,8	0,7	0,6
8	6,2	4,4	3,3	2,6	1,9	1,0	0,8	0,7	0,6
10	6,5	4,6	3,4	2,7	1,9	1,0	0,8	0,7	0,6
15	7,2	5,1	3,8	2,8	2,0	1,1	0,8	0,7	0,6
20	7,9	5,6	4,1	3,0	2,0	1,2	0,8	0,7	0,6
25	8,6	6,1	4,4	3,2	2,0	1,2	0,8	0,7	0,6
30	9,3	6,6	4,7	3,4	2,1	1,2	0,9	0,8	0,7
35	10,0	7,0	5,0	3,6	2,2	1,3	0,9	0,8	0,7

П р и м е ч а н и я:

1. При определении расчётного сопротивления грунта по боковой поверхности свай и свай-оболочек f по табл. I7 надлежит обязательно учитывать требования, изложенные в примечаниях 2 и 3 к табл. I6.
2. При определении по табл. I7 расчётных сопротивлений грунтов на боковой поверхности свай и свай-оболочек f пласты грунтов следует расчленять на однородные слои толщиной не более 2 м.

3. Величины расчётного сопротивления плотных песчаных грунтов на боковой поверхности свай и свай-оболочек λ следует увеличивать на 30% против значений, приведенных в табл. I7.

Таблица I8

Способы погружения свай и виды грунтов	Коэффициенты условий работы грунта, учитываемые независимо друг от друга при расчёте несущей способности забивных висячих свай	
	под нижним концом свай m_1	на боковой поверхности свай m_2
	2	3
1. Погружение забивкой сплошных и полых с закрытым нижним концом свай механическими (подвесными) паровоздушными и дизельными молотами	1,0	1,0
2. Погружение забивкой в предварительно пробуренные скважины (лидеры) с заглублением концов свай не менее 1 м ниже забоя скважины при её диаметре:		
- равном стороне квадратной свай	1,0	0,5
- на 5 см меньшем стороны квадратной свай	1,0	0,6
3. Погружение с подмывом в песчаные грунты при условии добивки свай на последнем метре погружения без применения подмыва	1,0	1,0
4. Вибропогружение и вибровдавливание в грунты		
- песчаные средней плотности:		
пески крупные и средней крупности	1,2	1,0
пески мелкие	1,1	1,0
пески пылеватые	1,0	1,0
- глинистые с показателями консистенции $J_L = 0,5$:		
супеси	0,9	0,9
суглинки	0,8	0,9
глины	0,7	0,9

Продолжение табл. I8

I	2	3
- глинистые с показателями консистенции $J_L \leq 0$	1,0	1,0
5. Погружение молотами любой конструкции полых свай с открытым нижним концом:		
- при диаметре полости сваи 40 см и менее	1,0	1,0
- при диаметре полости сваи более 40 см	0,7	1,0
6. Погружение любым способом полых круглых свай с закрытым нижним концом на глубину 10 м и более с последующим устройством в нижнем конце сваи камуфлетного уширения в песчаных грунтах средней плотности и в глинистых грунтах консистенции $J_L \leq 0,5$ при диаметре уширения, равном:		
- независимо от указанных видов грунта	0,9	1,0
- 1,5 м в песках и супесях	0,8	1,0
- 1,5 м в суглинках и глинах	0,7	1,0

П р и м е ч а н и я:

1. Коэффициенты m_R и m_ϕ по поз. 4 табл. I8 для глинистых грунтов с показателем консистенции $0,5 > J_L > 0$ определяются интерполяцией.
2. Несущая способность забивных свай с уширением нижнего конца (булавовидных свай) определяется по формуле (46), при этом за периметр U на участке ствола принимается периметр поперечного сечения ствола сваи, а на участке уширения - периметр поперечного сечения уширения.
3. Расчётные сопротивления грунтов R и ϕ в формуле (46) для лессов и лессовидных суглинков при глубине погружения сваи более 5 м принимаются по значениям, указанным в таблицах I6, I7 для глубины 5 м.
Для забивных свай, опирающихся нижним концом на рыхлые песчаные грунты или на глинистые грунты с показателем консистенции $J_L > 0,6$, несущую способность следует определять по результатам статических испытаний свай.

Расчёт несущей способности пирамидальной, трапецеидальной и ромбовидной свай, прорезающей песчаные и глинистые грунты, следует производить с учетом дополнительного сопротивления грунта на боковой поверхности таких свай, определяемого в зависимости от величины модуля деформации грунта, получаемого по результатам компрессионных испытаний грунтов, прорезаемых свай. Несущую способность пирамидальной, трапецеидальной и ромбовидной свай Φ в этом случае следует определять по формуле

$$\Phi = m [R F + \sum l_i (u_i f_i + u_{oi} l_c E_i K_i' \xi_p)] \quad , \quad (47)$$

где m, R, F, l_i, f_i — обозначения те же, что и в формуле (46);

u_i — наружный периметр i -го сечения свай, м;

u_{oi} — сумма размеров сторон i -го поперечного сечения свай, м, которые имеют наклон к оси свай;

l_c — уклон боковой поверхности свай в долях единицы, определяемый как отношение полуразности сторон поперечного сечения в верхнем и нижнем её концах к длине участка с наклоном граней; при $l_c \geq 0,025$ следует принимать $l_c = 0,025$;

E_i — модуль деформации i -го слоя грунта, окружающего боковую поверхность свай, определяемый по результатам компрессионных испытаний;

K_i' — коэффициент, определяемый по табл. I9 (табл. 4 СНиП II-17-77);

ξ_p — реологический коэффициент, принимаемый $\xi_p = 0,8$.

П р и м е ч а н и е:

При ромбовидных сваях суммирование сопротивлений грунта на боковой поверхности участков с обратным наклоном в формуле (47) не производится.

Несущую способность Φ_v свай (квадратной, квадратной с круглой полостью, прямоугольной и полой круглой), работающей на выдергивание, следует определять по формуле

$$\Phi_v = m u \sum m_f f_i l_i \quad , \quad (48)$$

где u, m_f, f_i, l_i — обозначения те же, что и в формуле (46);

m — коэффициент условий работы, принимаемый для свай, погружаемых в грунт на глубину менее 4 м.

$m = 0,6$; то же , на глубину 4 м и более $m = 0,8$ для всех зданий и сооружений.

Висячие набивные сваи, сваи-оболочки и сваи-столбы

Несущую способность Φ набивной сваи с уширенной пятой и без уширения, а также сваи-оболочки и сваи-столба, работающих на осевую сжимающую нагрузку, следует определять по формуле

$$\Phi = m (m_R R F + u \sum m_f f_i l_i), \quad (49)$$

где m — коэффициент условий работы сваи, принимаемый в случае опирания её на покровные глинистые грунты со степенью влажности $G < 0,85$ и на лессовые или лессовидные грунты $m = 0,8$, а в остальных случаях $m = 1$;

m_R — коэффициент условий работы грунта под нижним концом набивной сваи, сваи-оболочки и сваи-столба, принимаемый $m_R = 1$ во всех случаях, за исключением свай с камуфлетными уширениями, для которых этот коэффициент следует принимать $m_R = 1,3$, и устройства свай с уширенной пятой, бетонируемой подводным способом, для которых $m_R = 0,9$;

R — расчётное сопротивление грунта под нижним концом буронабивной сваи, сваи-оболочки и сваи-столба, принимаемое согласно требованиям СНиП ;

F — площадь опирания набивной сваи, сваи-оболочки и сваи-столба, m^2 , принимаемая равной:

- для набивных свай без уширения и для свай-столбов — площади поперечного сечения сваи или сваи-столба;
- для набивных свай с уширением — площади поперечного сечения уширения в месте наибольшего его диаметра;
- для свай-оболочек, заполненных бетоном , — площади поперечного сечения оболочки брутто;
- для свай-оболочек с грунтовым ядром без заполнения полости бетоном — площади поперечного сечения нетто;

u — периметр ствола сваи, м, принимаемый по диаметру скважины, обсадной трубы или сваи-оболочки;

m_f — коэффициент условий работы грунта на боковой поверхности набивной сваи, сваи-оболочки и сваи-столба, зависящий от

способа образования скважины и их стволов, принимаемый по табл. 20 (табл. 5 СНиП II-17-77);

f_i - расчётное сопротивление i -го слоя грунта на боковой поверхности ствола набивной сваи, сваи-оболочки и сваи-столба, принимаемое по табл. 17;

l_i - то же, что и в формуле (6).

Примечание.

Сопротивление песчаных грунтов на боковой поверхности сваи с уширенной пятой должно учитываться на участке от уровня планировки до уровня пересечения ствола сваи с поверхностью воображаемого конуса, имеющего в качестве образующей линию, касающуюся границы уширения под углом $\varphi_1/2$ к оси сваи, где φ_1 - осредненное (по слоям) расчётное значение угла внутреннего трения грунта, залегающего в пределах указанного конуса, определяемое в соответствии с требованиями СНиП. Сопротивление глинистых грунтов допускается учитывать по всей длине ствола.

Таблица 19

Вид грунта	Коэффициент K'_i
Пески и супеси	0,5
Суглинки	0,6
Глины при $J_p = 0,18$	0,7
То же, при $J_p = 0,25$	0,9

Примечание.

Для глин с числом пластичности $0,18 < J_p < 0,25$ значение коэффициента K'_i определяется интерполяцией.

Таблица 20

Вид свай и способы их устройства	Коэффициент условий работы грунта m_f при:			
	песках	супесях	суглинках	глинах
Набивные при забивке инвентарной трубы с наконечником	0,8	0,8	0,8	0,7
Набивные виброштампованные	0,9	0,9	0,9	0,9
Буронабивные, в том числе с уширенной пятой, бетонируемые:				
- при отсутствии воды в скважине (сухим способом)	0,7	0,7	0,7	0,6
- под водой или под глинистым раствором	0,6	0,6	0,6	0,6
Свай-оболочки, погружаемые вибрированием с выемкой грунта	1,0	0,9	0,7	0,6
Свай-столбы	0,7	0,7	0,7	0,6

Расчетное сопротивление R грунта под нижним концом набивной сваи, свай-оболочки, погружаемой с выемкой грунта из полости с последующим заполнением ее бетоном, и свай-столба допускается принимать:

- для крупнообломочных грунтов с песчаным заполнителем и песчаных грунтов в случае устройства набивной сваи с уширенной пятой и без уширения, свай-оболочки, погружаемой с полным удалением грунтового ядра, и свай-столба - по формуле (50), а в случае устройства свай-оболочки, погружаемой с сохранением ненарушенного ядра и указанных грунтов на высоту 0,5 м и более, по формуле (51):

$$R = 0,65 \beta (\gamma'_1 d A_k^\circ + d \gamma_1 h B_k^\circ) \quad ; \quad (50)$$

$$R = \beta (\gamma'_1 d A_k^\circ + d \gamma_1 h B_k^\circ) \quad , \quad (51)$$

где $\alpha, \beta, A_k^\circ, B_k^\circ$ - безразмерные коэффициенты, принимаемые по табл. 21 в зависимости от расчетного значения угла внутреннего трения грунта основания, определенного в соответствии с указаниями п. 4.6 СНиП П-17-77;

Таблица 2Г

Обозначения коэффициентов	Коэффициенты A_K^0 , B_K^0 , α и β при расчётных значениях угла внутреннего трения грунта φ_1 , град.									
	23	25	27	29	31	33	35	37	39	
A_K^0	9,5	12,6	17,3	24,4	34,6	48,6	71,3	108,0	163,0	
B_K^0	18,6	24,8	32,8	45,5	64,0	87,6	127,0	185,0	260,0	
α при $\frac{h}{d} =$	4,0	0,78	0,79	0,80	0,82	0,84	0,85	0,85	0,86	0,87
	5,0	0,75	0,76	0,77	0,79	0,81	0,82	0,83	0,84	0,85
	7,5	0,68	0,70	0,71	0,74	0,76	0,78	0,80	0,82	0,84
	10,0	0,62	0,65	0,67	0,70	0,73	0,75	0,77	0,79	0,81
	12,5	0,58	0,61	0,63	0,67	0,70	0,73	0,75	0,78	0,80
	15,0	0,55	0,58	0,61	0,65	0,68	0,71	0,73	0,76	0,79
	17,5	0,51	0,55	0,58	0,62	0,66	0,69	0,72	0,75	0,78
	20,0	0,49	0,53	0,57	0,61	0,65	0,68	0,72	0,75	0,78
	22,5	0,46	0,51	0,55	0,60	0,64	0,67	0,71	0,74	0,77
	25,0 и более	0,44	0,49	0,54	0,59	0,63	0,67	0,70	0,74	0,77
β при $d =$	0,8 м и менее	0,34	0,31	0,29	0,27	0,26	0,25	0,24	0,23	0,22
	4,0 м	0,25	0,24	0,23	0,22	0,21	0,20	0,19	0,18	0,17

П р и м е ч а н и е.

Для промежуточных значений φ_1 , $\frac{h}{d}$ и d величины коэффициентов A_K^0 , B_K^0 , α и β определяются интерполяцией.

- γ'_i - расчётные значения объёмного веса грунта, тс/м³, в основании набивной сваи, сваи-оболочки и сваи-столба (при водонасыщенных грунтах с учётом взвешивания в воде);
- γ_i - осредненное (по слоям) расчётное значение объёмного веса грунтов, тс/м³, расположенных выше нижнего конца набивной сваи, сваи-оболочки и сваи-столба;
- d - диаметр, м, набивной сваи, уширения (для сваи с уширенной пяткой), сваи-оболочки и сваи-столба;
- h - глубина заложения, м, нижнего конца набивной сваи или её уширенной пятки, сваи-оболочки и сваи-столба, отсчитываемая от природного рельефа или планировочной отметки (при планировке срезкой);
- для глинистых грунтов в случае устройства набивной сваи с уширением и без уширения, сваи-оболочки, погружаемой с выемкой грунтового ядра (частичной или полной) и заполнением полости бетоном, и сваи-столба в фундаментах зданий и сооружений по табл.22 (табл.7 СНиП II-17-77).

Таблица 22

Глубина заложения нижнего конца сваи $h, м$	Расчётное сопротивление $R \cdot 10^2$ МПа (R , тс/м ²) под нижним концом набивных свай с уширением и без уширения, сваи-столбов и сваи-оболочек, погружаемых с выемкой грунта и заполнением полости бетоном, при глинистых грунтах с показателем консистенции J_L , равным:						
	0	0.1	0.2	0.3	0.4	0.5	0.6
3	85	75	65	50	40	30	25
5	100	85	75	65	50	40	35
7	115	100	85	75	60	50	45
10	135	120	105	95	80	70	60
12	155	140	125	110	95	80	70
15	180	165	150	130	110	100	80
18	210	190	170	150	130	115	95
20	230	210	190	165	145	125	105
30	330	300	260	230	200	-	-
40	450	400	350	300	250	-	-

П р и м е ч а н и е.

Положения, отраженные формулами (50) и (51), относятся к случаям, когда обеспечивается заглубление набивной сваи, свай-оболочки и свай-столба в грунт, принятый за основание их нижних концов, во всех случаях не менее, чем на диаметр сваи (или уширения для сваи с уширенной пятой), свай-оболочки и свай-столба, но не менее 2 м.

Расчётное сопротивление R грунтов под нижним концом не заполняемых бетоном свай-оболочек с грунтовым ядром, оставляемым на последнем этапе погружения на высоту 0,5 м и более (при условии, что грунтовое ядро образовано из грунта, имеющего те же характеристики, что и грунт, принятый за основание концов свай-оболочки), принимается по табл. 16 с коэффициентом условий работы, учитывающим способ погружения свай-оболочек в соответствии с поз. 4 табл. 18, причём расчётное сопротивление в указанном случае относится к площади поперечного сечения свай-оболочки нетто.

Несущую способность Φ_v набивной сваи, свай-оболочки и свай-столба, работающих на выдерживающие нагрузки, следует определять по формуле

$$\Phi_v = m u \sum m_f f_i l_i \quad (52)$$

где m — значение то же, что и в формуле (48);

u, m_f, f_i, l_i — обозначения те же, что и в формуле (49).

Определение несущей способности одиночной сваи из условия сопротивления материала сваи

4.14. При расчёте свай по прочности материала сваи следует рассматривать как стержень, жестко заделанный в грунте в сечении, расположенном от подошвы ростверка на расстоянии l_1 , определяемом по формуле

$$l_1 = l_0 + \frac{2}{\alpha_g} \quad (53)$$

где l_0 — длина участка сваи от подошвы ростверка до уровня поверхности грунта, м;

α_g - коэффициент деформации I/м, определяемый по формуле

$$\alpha_g = \sqrt[5]{\frac{K b_c}{E_s J}} \quad (54)$$

где J - момент инерции сечения сваи, м⁴;
 b_c - условная ширина сваи, м, принимается равной

$$b_c = 1,5 d + 0,5 \text{ м}$$

(для свай-оболочек, свай-стобов и набивных свай с диаметром от 0,8 м и более $b_c = d + 1 \text{ м}$);

d - сторона квадратного или прямоугольного сечения сваи в плоскости, перпендикулярной действию нагрузки, м (или наружный диаметр круглого сечения);

E_s - начальный модуль упругости бетона сваи при сжатии, принимаемый по СНиП "Бетонные и железобетонные конструкции";

K - коэффициент пропорциональности, тс/м⁴, принимаемый в зависимости от вида грунта, окружающего сваю, по табл. 23 (табл. I прилож. СНиП II-17-77).

При наличии в пределах длины сваи нескольких слоев грунта разрешается при учете сопротивления грунта на боковой поверхности сваи пользоваться одним приведенным значением K применительно к грунтам, расположенным до глубины l_k (м), равной

$$l_k = 2 (d + 1) \quad , \quad (55)$$

где d - сторона квадратного или прямоугольного сечения сваи, параллельная плоскости действия нагрузки (м), или диаметр круглого сечения.

Если в пределах глубины l_k , отсчитываемой от поверхности грунта при высоком ростверке или от подошвы плиты при низком ростверке, расположен один слой грунта, то приведенное значение K для сваи принимается равным значению, соответствующему этому грунту.

Если в пределах глубины l_k расположены два слоя грунта, то приведенное значение K определяется по формуле

$$K = \frac{K_I l_I (2l_k - l_I) + K_{II} (l_k - l_{II})^2}{l_k^2}, \quad (56)$$

где l_I - толщина I (верхнего) слоя грунта, м;
 l_{II} - толщина II слоя грунта (в пределах l_k), м;
 K_I и K_{II} - коэффициенты пропорциональности для грунтов I и II слоев по табл. 23.

Если для набивных свай, заделанных в скальный грунт, величина $\frac{2}{\alpha_g} > l$ (где l - глубина погружения набивной сваи), то следует принимать $l_1 = l_0 + l$.

При расчете несущей способности набивных свай по материалу расчетное сопротивление бетона следует определять с учетом понижающего коэффициента условий работы $m_\delta = 0,85$, предусмотренного СНиП для элементов бетонных и железобетонных конструкций, бетонируемых в вертикальном положении, а также дополнительного понижающего коэффициента условий работы, учитывающего влияние способа производства свайных работ:

- в глинистых грунтах, консистенция которых позволяет бурить скважины и бетонировать их без крепления стенок, при положении горизонта грунтовых вод в период строительства ниже пяти свай

$$m_\delta = 1,0;$$

- в грунтах, крепление скважин и бетонирование в которых осуществляется с применением извлекаемых обсадных труб при отсутствии воды в скважинах (т.е. при бетонировании сухим способом),

$$m_\delta = 0,9;$$

- в грунтах, бурение скважин в которых производится с применением извлекаемых обсадных труб и бетонирование под водой,

$$m_\delta = 0,8;$$

- в грунтах, бурение скважин в которых производится под глинистым раствором (без обсадных труб) и бетонирование под этим же раствором,

$$m_\delta = 0,7$$

Таблица 23

Вид грунта, окружающего сваю и его характеристика	Коэффициент пропорциональ- ности K , тс/м ² , для свай	
	забивных	набивных свай- оболочек и свай-столбов
Глины и суглинки текучепластичные ($0,75 < \mathcal{J}_L \leq 1$)	65-250	50-200
Глины и суглинки мягкопластичные ($0,5 < \mathcal{J}_L \leq 0,75$)	250-500	200-400
супеси пластичные ($0 \leq \mathcal{J}_L \leq 1$) пески пылеватые ($0,6 \leq e \leq 0,8$)		
Глины и суглинки тугопластичные и полутвердые ($0 \leq \mathcal{J}_L \leq 0,5$) супеси твердые ($\mathcal{J}_L < 0$); пески мелкие ($0,6 \leq e \leq 0,75$) то же, средней крупности ($0,55 \leq e \leq 0,7$)	500-800	400-600
Глины и суглинки твердые ($\mathcal{J}_L \leq 0$); пески крупные ($0,55 \leq e \leq 0,7$)	800-1300	600-1000
Пески гравелистые ($0,55 \leq e \leq 0,7$); гравий и галька с песчаным заполни- телем	-	1000-2000

П р и м е ч а н и я:

1. Меньшие значения коэффициента K в таблице соответствуют более высоким значениям консистенции \mathcal{J}_L глинистых и коэффициентов пористости e песчаных грунтов, указанным в скобках, а большие значения коэффициента K - соответственно более низким значениям \mathcal{J}_L и e .
Для грунтов с промежуточными значениями характеристик \mathcal{J}_L и e величины коэффициента K определяются интерполяцией.
2. Коэффициент K для плотных песков должен приниматься на 30% выше, чем наибольшие значения указанных в таблице коэффициентов K для заданного вида грунта.

**Определение несущей способности свай по результатам
полевых исследований**

Определение несущей способности висячей сваи по
результатам статического зондирования грунта

4.15. Несущую способность Φ забивной висячей сваи, работающей на суммарную нагрузку, по результатам статического зондирования грунта следует определять по формуле

$$\Phi = \frac{m \sum \Phi_z}{n K_r} \quad , \quad (57)$$

- где m - коэффициент условий работы, принимаемый $m = 1$ для забивных свай;
- n - число точек зондирования;
- Φ_z - частное значение предельного сопротивления сваи в точке зондирования, определяемое в соответствии с требованиями, приведенными ниже;
- K_r - коэффициент безопасности по грунту, устанавливаемый в зависимости от изменчивости полученных частных значений предельного сопротивления сваи Φ_z в точках зондирования и числа этих точек при значении доверительной вероятности 0,95 в соответствии с требованиями ГОСТ 20522-75.

Частное значение предельного сопротивления сваи в точке зондирования Φ_z , должно определяться по формуле

$$\Phi_z = R_z F + f h u \quad , \quad (58)$$

- где R_z - сопротивление грунта под нижним концом забивной сваи по данным зондирования в рассматриваемой точке, тс/м²;
- F - площадь поперечного сечения забивной сваи, м²;
- f - сопротивление грунта на боковой поверхности сваи по данным зондирования в рассматриваемой точке, тс/м²;
- h - глубина погружения свай от поверхности грунта около свай, м;
- u - периметр поперечного сечения ствола сваи, м.

Сопротивление грунта под нижним концом сваи R_z по данным результатов зондирования грунта в рассматриваемой точке следует определять по формуле

$$R_z = \beta_1 q_z \quad , \quad (59)$$

- где β_1 - коэффициент, принимаемый: при зондировании установками типа С-979, фиксирующими общее сопротивление грунта на боковой поверхности зонда, по табл. 24 (табл. I4 СНиП), при зондировании установками типа С-832, фиксирующими удельное сопротивление грунта на боковой поверхности зонда вблизи его наконечника, равным 0,5;
- среднее значение сопротивления грунта под наконечником зонда, полученное из опыта, на участке, расположенном в пределах одного диаметра (d) выше и четырех диаметров ниже отметки острия проектируемой сваи (где d - диаметр круглого или сторона квадратного, или большая сторона прямоугольного сечения, м).

Сопротивление грунта на боковой поверхности сваи f по данным результатов зондирования грунта в рассматриваемой точке следует определять:

- при зондировании установками типа С-979 по формуле

$$f = \beta_2 f_z \quad ; \quad (60)$$

- при зондировании установками типа С-832 по формуле

$$f = \frac{\sum \beta_i f_{zi} l_i}{h}, \quad (61)$$

где β_2 и β_i - коэффициенты, принимаемые по табл. 24;

f_z - среднее значение удельного сопротивления грунта на боковой поверхности зонда, определяемое как частное от деления измеренного общего сопротивления грунта на боковой поверхности зонда на площадь его боковой поверхности в пределах от поверхности грунта в точке зондирования до уровня расположения нижнего конца сваи в выбранном несущем слое;

f_{zi} - среднее удельное сопротивление i -го слоя грунта на боковой поверхности зонда;

l_i - толщина i -го слоя грунта, м;

h - то же, что и в формуле (58).

Таблица 24

$q_{\text{ср}}$, тс/м ² ($q \cdot 10^2$, МПа)	Коэффициент β_1 перехода от $q_{\text{ср}}$ к R , при зондировании установкой С-979 для забивных свай	$f_{\text{ср}}$, тс/м ² ($f_{\text{ср}} = 10^2$, МПа)	Коэффициент β_2 перехода от $f_{\text{ср}}$ к f	Коэффициент β_i перехода от $f_{\text{ср}}$ к f при глубине i -го слоя грунта, м			
				1	2	3	4
≤ 250	0,8	≤ 2	1,5	0,50	0,53	0,57	0,60
500	0,65	4	1,5	0,21	0,33	0,44	0,55
750	0,55	6	1,0	0,17	0,27	0,39	0,50
1000	0,45	8	0,75	0,15	0,24	0,37	0,50
1500	0,35	10	0,60	0,14	0,22	0,36	0,50
> 2000	0,30	≥ 12	0,50	0,12	0,20	0,35	0,50

П р и м е ч а н и е.

При глубине расположения слоя от 3 м до h значение коэффициента β_i определяется интерполяцией, где h — обозначение то же, что и в формуле (58).

Определение несущей способности свай по результатам испытания свай статической и динамической нагрузкой

4.16. Испытания свай и свай-оболочек статической и динамической нагрузкой должны производиться в соответствии с требованиями ГОСТ 5686-78.

Несущая способность Φ свай и свай-оболочки по результатам их испытаний вдавливающей, выдергивающей и горизонтальной статической нагрузкой и по результатам их динамических испытаний определяется по формуле

$$\Phi = m \frac{\Phi_{\text{пр}}^{\text{н}}}{K_{\text{г}}}, \quad (62)$$

где m — коэффициент условий работы, принимаемый в случае вдавливающих или горизонтальных нагрузок $m=1$, а в случае выдергивающих нагрузок при глубине погружения свай или

свай-оболочки в грунт на 4 м и более $m = 0,8$ и при глубине погружения менее 4 м $m = 0,6$ для всех видов зданий;

$\Phi_{пр}^n$ – нормативное значение предельного сопротивления сваи или сваи-оболочки, определяемое в соответствии с указаниями пп. 6.4 – 6.7 СНиП II-17-77;

K_r – коэффициент безопасности по грунту, принимаемый по указаниям п. 6.4 СНиП II-17-77.

В случае, если число свай или сваи-оболочек, испытанных в одинаковых грунтовых условиях, составляет менее шести, нормативное значение предельного сопротивления сваи или сваи-оболочки в формуле (62) следует принимать равным наименьшему предельному сопротивлению, полученному по результатам испытаний, т.е.

$$\Phi_{пр}^n = \Phi_{пр. мин.},$$

а коэффициент безопасности по грунту $K_r = 1$.

В случае, если в одинаковых условиях испытывались шесть и более свай или сваи-оболочек, величины $\Phi_{пр}^n$ и K_r следует определять на основании результатов статистической обработки частных значений предельных сопротивлений свай $\Phi_{пр}$, полученных по данным испытаний, руководствуясь требованиями ГОСТ 20522-75 применительно к методике, приведенной в нем для определения временного сопротивления. При этом для определения величины частных значений предельных сопротивлений следует руководствоваться требованиями п.6.5 главы СНиП II-17-77 при вдавливающих нагрузках, п.6.6 – при выдергивающих и горизонтальных нагрузках и п. 6.7 – при динамических испытаниях. Если нагрузка при статическом испытании свай или сваи-оболочек на вдавливание доведена до нагрузки, вызывающей непрерывное возрастание их осадки Δ без увеличения нагрузки (при $\Delta \leq 20$ мм), то эта нагрузка принимается за частное значение предельного сопротивления $\Phi_{пр}$ испытываемой сваи или сваи-оболочки. За частное значение предельного сопротивления сваи или сваи-оболочки $\Phi_{пр}$ вдавливающей нагрузки следует принимать нагрузку, под воздействием которой испытываемая свая получит осадку, равную Δ , определяемую по формуле

$$\Delta = \xi S_{пр. ср.}, \quad (63)$$

где $S_{пр. ср.}$ – предельно допускаемая величина средней осадки фундамента проектируемого здания, принимаемая по СНиП "Основания зданий и сооружений";

ξ - коэффициент перехода от предельно допускаемой величины средней осадки фундамента здания $S_{\text{пр.ср}}$, заданной в проекте, к осадке сваи, полученной при статических испытаниях с условной стабилизацией (затуханием) осадки. Величину коэффициента следует принимать $\xi = 0,2$ в случаях, когда испытание сваи производится при условной стабилизации, равной 0,1 мм за 1 ч, если под их нижними концами залегают грунты песчаные или глинистые с консистенцией от твердой до тугопластичной; а также за 2 ч, если под их нижним концом залегают глинистые грунты от мягкопластичной до текучей консистенции. Величину коэффициента ξ допускается уточнять по результатам наблюдений за осадками зданий, построенных на свайных фундаментах в аналогичных грунтовых условиях.

Если осадка, определенная по формуле (63), окажется $\Delta > 40$ мм, то за частное значение предельного сопротивления сваи или сваи-оболочки $\Phi_{\text{пр}}$ следует принимать нагрузку, соответствующую $\Delta = 40$ мм. Если при максимальной достигнутой при испытаниях нагрузке, которая окажется равной или больше $1,5\Phi$ / где Φ - несущая способность сваи или сваи-оболочки, подсчитанная по формулам (43), (46), (49), (52), осадка сваи Δ при испытаниях окажется менее величины, определенной по формуле (63), то в этом случае за частное значение предельного сопротивления сваи допускается принимать максимальную нагрузку, полученную при испытаниях.

П р и м е ч а н и я:

1. Ступени загрузки при испытаниях свай статической вдавливающей нагрузкой должны назначаться равными в пределах $1/10-1/15$ от предполагаемого предельного сопротивления сваи $\Phi_{\text{пр}}$. При испытании свай статической выдергивающей или горизонтальной нагрузкой за частное значение предельного сопротивления $\Phi_{\text{пр}}$ по графикам зависимости перемещений от нагрузок принимается такая нагрузка, без увеличения которой перемещения сваи непрерывно возрастают.
2. Результаты статических испытаний свай на горизонтальные нагрузки могут быть использованы для непосредственного оп-

ределения расчетной нагрузки, которую можно допустить на сваю из условия предельно допускаемых горизонтальных деформаций зданий. В качестве такой нагрузки для зданий допускается принимать нагрузку, при которой величина горизонтального перемещения сваи в уровне поверхности грунта при испытаниях, выполненных по ГОСТ 5686-78, оказывается равной предельно допускаемой величине, но не более 10 мм.

При динамических испытаниях забивных свай частное значение предельного сопротивления $\Phi_{пр}$, тс, по данным их погружения при фактических (измеренных) остаточных отказах $e_{\phi} \geq 0,002$ м следует определять по формуле

$$\Phi_{пр} = \frac{nFM}{2} \left[\sqrt{1 + \frac{4Эр}{nFe_{\phi}} \cdot \frac{Q_{п+8^2(q+q_1)}}{Q_{п+q+q_1}}} - 1 \right] \quad (64)$$

Если фактический (измеренный) остаточный отказ $e_{\phi} \geq 0,002$ м, то в проекте свайного фундамента следует предусмотреть применение для погружения свай молота с большей энергией удара, при которой остаточный отказ будет $e_{\phi} \geq 0,002$ м, а в случае невозможности замены сваебойного оборудования и при наличии отказомеров частное значение предельного сопротивления свай $\Phi_{пр}$, тс, следует определять по формуле

$$\Phi_{пр} = \frac{1}{2\theta} \cdot \frac{2e_{\phi}+c}{e_{\phi}+c} \left[\sqrt{1 + \frac{8Эр(e_{\phi}+c)}{(2e_{\phi}+c)^2} \cdot \frac{Q}{Q+q} \cdot \theta} - 1 \right] \quad (65)$$

В формулах (24), (25) приняты обозначения:

- n – коэффициент, принимаемый по табл.25 (табл.10 СНиП II-17-77) в зависимости от материала сваи;
- F – площадь, ограниченная наружным контуром сплошного или полого поперечного сечения ствола сваи (независимо от наличия или отсутствия у сваи острия);
- M – коэффициент, принимаемый при забивке свай молотом ударного действия равным $M=1$, а при вибропогружении свай – по табл.26 (табл.11 СНиП II-17-77) в зависимости от вида грунта под их нижним концом;
- $Эр$ – расчетная энергия удара молота, тс м, принимаемая по табл.27 (табл. 12 СНиП II-17-77), или расчетная энергия вибропогружателей по табл.28 (табл.13 СНиП II-17-77);
- e_{ϕ} – фактический остаточный отказ, равный величине погружения

свай от одного удара молота, а при применении вибропогружателей — от их работы в течение одной мин, м;

S — упругий отказ сваи (упругие перемещения грунта и сваи), определяемый с помощью отказомера, м;

Q_n — полный вес молота или вибропогружателя, тс;

Q — вес ударной части молота, тс;

ξ — коэффициент восстановления удара, принимаемый при забивке железобетонных свай молотами ударного действия с применением наголовника с деревянным вкладышем $\xi^2 = 0,2$, а при вибропогружении — $\xi^2 = 0$;

q — вес сваи и наголовника, тс;

q_1 — вес подбабка (при вибропогружении свай $q_1 = 0$), тс;

Θ — коэффициент, 1/тс, определяемый по формуле

$$\Theta = \frac{1}{4} \left(\frac{n_o}{F} + \frac{n_\delta}{\Omega} \right) \frac{Q}{Q+q} \sqrt{2q(H-h)} \quad (66)$$

где F, Q, q — обозначения те же, что и в формулах (64), (65);

n_o, n_δ — коэффициенты перехода от динамического (включающего вязкое сопротивление грунта) к статическому сопротивлению грунта, принимаемые соответственно равными:

для грунта под нижним концом сваи $n_o = 0,0025$ с.м/тс,

для грунта на боковой поверхности сваи $n_\delta = 0,25$ с.м/тс;

Ω — площадь боковой поверхности сваи, соприкасающейся с грунтом, м²;

g — ускорение силы тяжести, принимаемое $g = 9,81$ м/с²;

H — фактическая высота падения ударной части молота, м;

h — высота первого отскока ударной части молота, принимаемая для дизель-молотов $h = 0,5$ м, а для других видов молотов $h = 0$.

П р и м е ч а н и я:

1. Значения Q_n, Q, q, q_1 принимаются в расчетных формулах без коэффициента перегрузки.

2. В случае расхождения более чем в 1,4 раза величин несущей способности свай, определенных по формулам (64)–(66), с несущей способностью, определенной расчетом в соответствии с требованиями разд.5 СНиП II–17–77 (по результатам лабораторных определений физико-механических свойств грунтов), необходимо дополнительно проверить несущую способность свай по результатам статического зондирования.

Таблица 25

(из табл. 10 СНиП II-17-77)

Вид свай	Коэффициент n , тс/м ²
Железобетонная свая с наголовником	150

Таблица 26

Вид грунта под нижним концом свай	Коэффициент M
1. Гравийные с песчаным заполнителем	1,3
2. Пески средней крупности и крупные, средней плотности и супеси твердые	1,2
3. Пески мелкие средней плотности	1,1
4. Пески пылеватые средней плотности	1,0
5. Супеси пластичные, суглинки и глины твердые	0,9
6. Суглинки и глины полутвердые	0,8
7. Суглинки и глины тугопластичные	0,7

П р и м е ч а н и е.

При плотных песках значения коэффициента M в поз. 2-4 таблицы следует повышать на 60%, при наличии материалов статического зондирования - на 100%.

Таблица 27

Тип молота	Расчетная энергия удара молота Эр, тс.м (Эр · 10, кН.м)	
1. Подвесной или одиночного действия		QH
2. Трубчатый дизель-молот	0,9	QH
3. Штанговый дизель-молот	0,4	QH
4. Дизельный при контрольной добивке одиночными ударами без подачи топлива		Q(H-h)

П р и м е ч а н и е.

В поз. 4 h - высота первого отскока ударной части дизель-молота от воздушной подушки, определяемая по мерной рейке, м.
Для предварительных расчетов допускается принимать: для штанговых молотов $h = 0,6$ м, а для трубчатых молотов $h = 0,4$ м.

Таблица 28

Возмущающая сила вибропогружателей, тс	10	20	30	40	50	60	70	80
Эквивалентная рас- четная энергия уда- ра вибропогружателя	4,5	9	18	17,5	22	26,5	31	35
Эр, тс, м (Эр · 10кН·м)								

Расчет свайных фундаментов
с использованием данных инженерно-геологических
изысканий

Основные указания по расчету

4.17. Расчет свайных фундаментов и их оснований должен производиться по предельным состояниям двух групп.

А — по первой группе:

- по прочности конструкций свай и свайных ростверков;
- по несущей способности грунта основания свайных фундаментов и свай;
- по устойчивости (несущей способности) оснований свайных фундаментов в целом, если на них передаются горизонтальные нагрузки (подпорные стены, фундаменты распорных конструкций и др.), если основания ограничены откосами или сложены крутопадающими слоями грунта.

Б — по второй группе:

- по осадкам оснований свайных фундаментов от вертикальных нагрузок;
- по перемещениям свай (вертикальным, горизонтальным Δr и углам поворота голов свай Ψ) совместно с грунтом оснований от действия вертикальных, горизонтальных нагрузок и моментов;
- по образованию или раскрытию трещин в элементах железобетонных конструкций свайных фундаментов.

Расчет конструкций железобетонных свай и свайных ростверков по прочности, образованию и раскрытию трещин должен производиться по главе СНиП "Бетонные и железобетонные конструкции".

Расчет свайных фундаментов и их оснований по несущей способности должен производиться на основное сочетание расчетных нагрузок.

Расчеты конструкций свай всех видов следует производить на усилия, передаваемые на них от здания, а забивных свай, кроме того, на усилия, возникающие в них от собственного веса при их изготовлении, складировании и транспортировании, а также при их подъеме на копер за одну точку, удаленную от головы сваи на $0,3L$ (L — длина сваи).

Усилие в свае (как балке) от воздействия собственного веса

следует определять с учетом коэффициента динамичности, равного:

- при расчете по прочности - 1,5;
- при расчете по образованию и раскрытию трещин - 1,25.

В этих случаях коэффициент перегрузки к собственному весу сваи принимается равным единице.

(Сваи-колонны следует рассчитывать как забивные железобетонные сваи с учетом дополнительных требований СНиП, а также по прочности и устойчивости как элементы каркаса здания).

Необходимо обеспечить максимальное приближение расчетной нагрузки на сваю к ее несущей способности (по грунту и материалу сваи).

Недоиспользование несущей способности сваи по грунту допускается по конструктивным соображениям в пределах 15%.

Перегрузка свай при учете кратковременных ветровых нагрузок допускается до 20%. В углах здания предпочтительна недогрузка свай на 5-10%. Перегрузка угловых свай по сравнению с их несущей способностью не допускается.

Расчет свай по деформациям на совместное действие вертикальных и горизонтальных нагрузок и моментов следует выполнять в соответствии с требованиями, изложенными в прилож. к главе СНиП II-17-77 и приведенными в п.4.20.

Расчет по несущей способности грунта
на вертикальную нагрузку

4.18. Свайные фундаменты и сваи по несущей способности грунтов основания должны рассчитываться по формуле:

$$N \leq R, \quad (67)$$

где $R = \frac{\Phi}{K_n}$;

N - расчетная нагрузка, передаваемая на сваю (продольное усилие, возникающее в ней от расчетных нагрузок, действующих на фундамент при наиболее невыгодном их сочетании), определяемая в соответствии с указаниями СНиП II-17-77;

Φ - расчетная несущая способность грунта основания одиночной сваи;

K_n - коэффициент надежности, принимаемый равным:

- если несущая способность сваи определена расчетом, в том числе по результатам динамических испытаний свай, выпол-

ненных без учета упругих деформаций грунта,

$$K_H = 1,4;$$

- если несущая способность свай определена по результатам полевых испытаний статической нагрузкой или расчета по результатам статического зондирования грунта, а также по результатам динамических испытаний свай, выполненных с учетом упругих деформаций грунта,

$$K_H = 1,25$$

P - расчетная нагрузка, допускаемая на сваю.

Расчет свайных фундаментов и их оснований на осадки

4.19. В общем случае при кустовом расположении свай осадки свайных фундаментов допускается определять упрощенным способом расчета, приведенным в § 7 СНиП II-17-77. Расчет фундамента из висячих свай и его основания на осадки производится как для условного фундамента на естественном основании, в соответствии с требованиями СНиП "Основания зданий и сооружений".

Расчет фундаментов жилых зданий по осадкам при расположении свай по осям несущих стен допускается не производить при условии, что под нижними концами свай грунты не будут представлены рыхлыми песками и глинистыми грунтами текучей консистенции.

Расчет свай на совместное действие вертикальных и горизонтальных нагрузок и моментов

4.20. При передаче на сваю значительной горизонтальной нагрузки и изгибающего момента необходимо производить расчет с учетом этих воздействий.

Расчет свай на совместное действие вертикальных и горизонтальных нагрузок и моментов в соответствии со схемой, приведенной на рис.4, должен включать:

а - расчет свай по деформациям, который сводится к проверке соблюдения условий допустимости расчетных величин горизонтального перемещения голов свай Δr и угла их поворота ψ ,

б - проверку сечения свай по сопротивлению материала.

В случае, когда сторона квадратного или наибольшая сторона прямоугольного сечения, или диаметр круглого сечения свай $d \geq 0,6$ м, при погружении в грунт на глубину менее $10d$ в соответствии с СНиП II-17-77 необходимо проводить расчет устойчивости грунта основания, окружающего сваю.

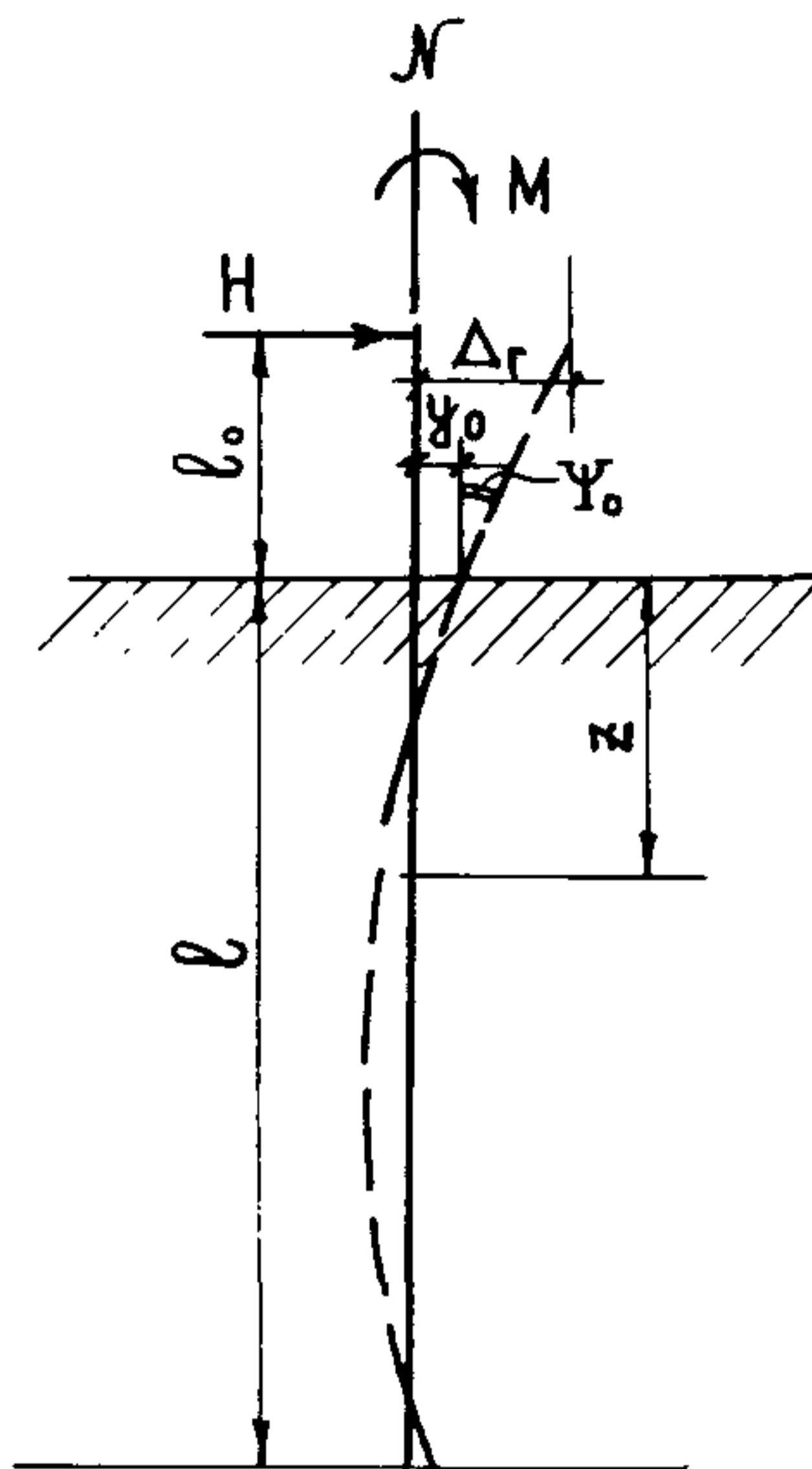


Рис.4. Схема нагрузок на сваю

Все расчеты свай следует выполнять применительно к приведенной глубине расположения сечения свай в грунте \bar{z} и приведенной глубине погружения свай в грунт \bar{l} , определяемых по формулам:

$$\bar{z} = \alpha_g z \quad (69)$$

$$\bar{l} = \alpha_g l \quad (70)$$

где z и l - действительная глубина расположения сечений свай в грунте и действительная глубина погружения сваи (ее нижнего конца) в грунт, соответственно отсчитываемые от поверхности грунта - при высоком ростверке или от подошвы ростверка - при низком ростверке, м;

α_g - коэффициент деформации, $1/\text{м}$, определяемый по формуле

$$\alpha_g = \sqrt[3]{\frac{K b_c}{E \delta J}} \quad (71)$$

где K - коэффициент пропорциональности, тс/м , принимаемый в зависимости от вида грунта, окружающего сваю по табл. 23 (см. выше "Определение несущей способности одиночной сваи из условия сопротивления материала сваи");

b_c - условная ширина сваи, м, принимаемая равной

$$b_c = 1,5 d + 0,5 \text{ м}$$

(для свай-оболочек, свай-столбов и набивных свай с диаметром стволов от 0,8 и более $b_c = d + 1 \text{ м}$);

- d - сторона квадратного или прямоугольного сечения сваи в плоскости, перпендикулярной действию нагрузки (или наружный диаметр круглого сечения);
- $E\delta$ - начальный модуль упругости бетона сваи при сжатии, принимаемый в соответствии с СНиП "Бетонные и железобетонные конструкции";
- J - момент инерции поперечного сечения сваи.

А. Расчет свай по деформациям

Расчетные величины горизонтального перемещения голов свай Δ_r и угла их поворота Ψ не должны превосходить их предельно допускаемых величин (соответственно $S_{пр}$ и $\Psi_{пр}$), устанавливаемых в задании на проектирование здания:

$$\Delta_r \leq S_{пр.}, (м), \quad (72)$$

$$\Psi \leq \Psi_{пр.}, (рад.) \quad (73)$$

Расчетные величины горизонтального перемещения голов свай определяются в уровне подошвы ростверка:

$$\Delta_r = Y_0 + \Psi_0 l_0 + \frac{H l_0^3}{3E\delta J} + \frac{M l_0^2}{2E\delta J}, \quad (74)$$

$$\Psi = \Psi_0 + \frac{H l_0^2}{2E\delta J} + \frac{M l_0}{E\delta J}; \quad (75)$$

где H и M - расчетные значения поперечной силы, тс, и изгибающего момента, тс. м, действующие со стороны ростверка на голову сваи (рис.4);

l_0 - длина участка сваи, м, равная расстоянию от подошвы ростверка до поверхности грунта;

Y_0 и Ψ_0 - горизонтальное перемещение, м, и угол поворота поперечного сечения сваи, рад., в уровне поверхности грунта при высоком ростверке, а при низком ростверке - в уровне его подошвы;

$$Y_0 = H_0 \delta_{ин} + M_0 \delta_{им}, \quad (76)$$

$$\Psi_0 = H_0 \delta_{ми} + M_0 \delta_{мм}, \quad (77)$$

где H_0 и M_0 - расчетные значения соответственно поперечной силы, тс, и изгибающего момента, тс. м, в рассматриваемом сечении сваи, принимаемые равными $H_0 = H$ и $M_0 = M + H_0 l$ /здесь H и M - значения те же, что и в формулах (74), (75)/;

δ_{HH} - горизонтальное перемещение сечения, м/тс, от силы $H_0 = I$;

δ_{HM} - горизонтальное перемещение сечения, I/тс, от момента $M_0 = I$;

δ_{MH} - угол поворота сечения, I/тс, от силы $H_0 = I$;

δ_{MM} - угол поворота сечения, I/тс.м, от момента $M_0 = I$
(рис.5).

Перемещения δ_{HH} , $\delta_{MH} = \delta_{HM}$, δ_{MM} вычисляются по формулам:

$$\delta_{HH} = \frac{1}{\alpha_g^3 E \delta J} A_0, \quad (78)$$

$$\delta_{MH} = \delta_{HM} = \frac{1}{\alpha_g^2 E \delta J} B_0, \quad (79)$$

$$\delta_{MM} = \frac{1}{\alpha_g E \delta J} C_0, \quad (80)$$

где A_0 , B_0 , C_0 - безразмерные коэффициенты, принимаемые по табл.29 (табл.2 прилож. СНиП II-17-77), в зависимости от приведенной глубины заложения свай в грунте \bar{l} , определяемой по формуле

$$\bar{l} = \alpha_g l$$

При величине \bar{l} , соответствующей промежуточному значению, указанному в табл. 29, ее следует округлить до ближайшего табличного значения.

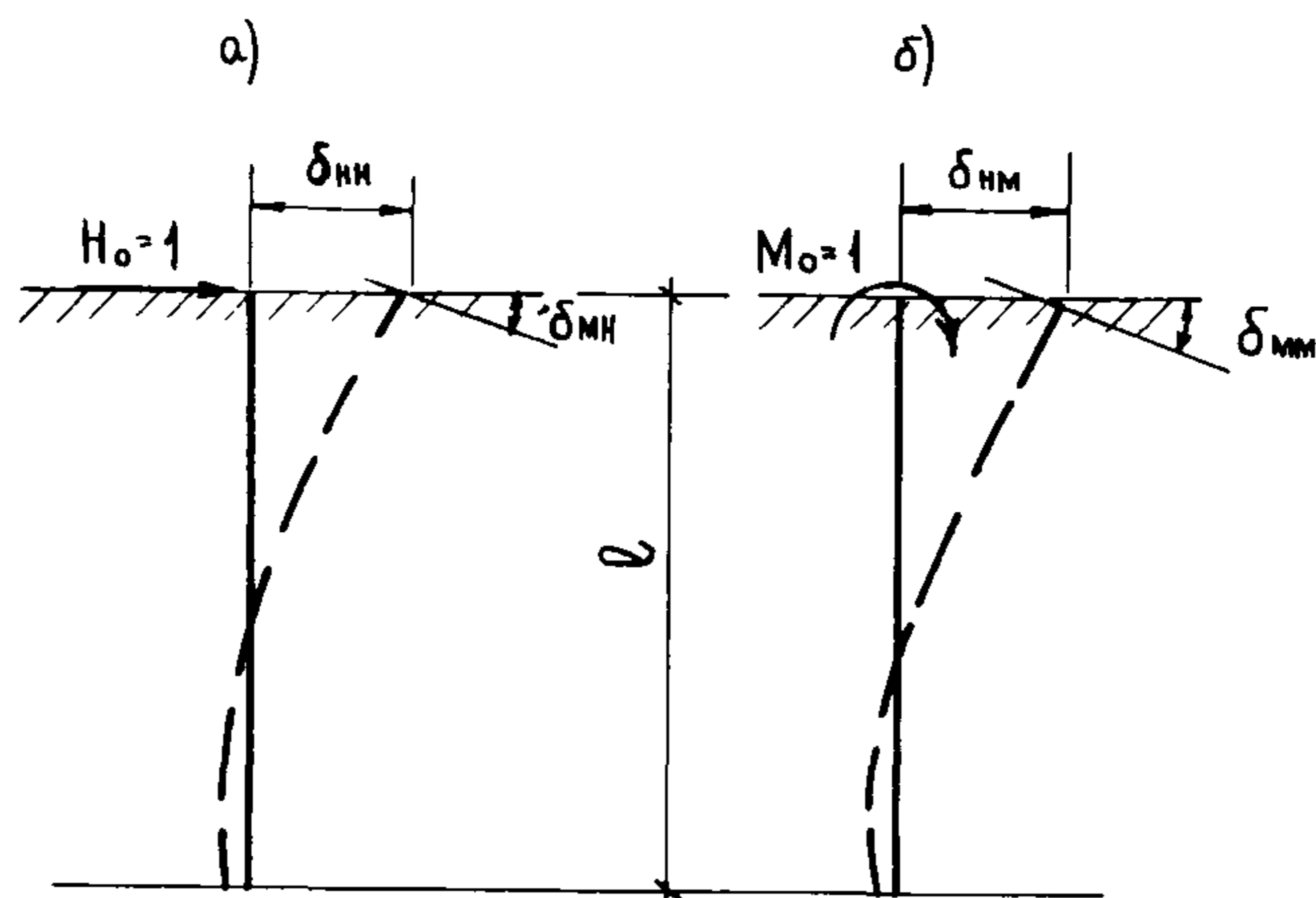


Рис.5. Схема перемещений свай в грунте:
а - от действия силы $H_0 = I$, приложенной в уровне поверхности грунта; б - от действия момента $M_0 = I$

Таблица 29

\bar{l}	при опирании свай на нескальный грунт			при опирании свай на скалу			при заделке свай в скалу		
	A_0	B_0	C_0	A_0	B_0	C_0	A_0	B_0	C_0
0,5	72,004	192,026	576,243	48,006	96,037	192,291	0,042	0,125	0,500
0,6	50,007	150,021	278,069	33,344	55,609	92,942	0,072	0,180	0,600
0,7	36,745	70,023	150,278	24,507	35,059	50,387	0,114	0,244	0,699
0,8	28,140	46,943	88,279	18,775	23,533	29,763	0,170	0,319	0,798
0,9	22,244	33,008	55,307	14,851	16,582	18,814	0,241	0,402	0,896
1,0	18,030	24,106	36,486	12,049	12,149	12,582	0,329	0,494	0,992
1,1	14,916	18,160	25,123	9,983	9,196	8,836	0,434	0,593	1,086
1,2	12,552	14,041	17,944	8,418	7,159	6,485	0,556	0,698	1,176
1,3	10,717	11,103	13,235	7,208	5,713	4,957	0,695	0,807	1,262
1,4	9,266	8,954	10,050	6,257	4,664	3,937	0,849	0,918	1,342
1,5	8,101	7,349	7,838	5,498	3,889	3,240	1,014	1,028	1,415
1,6	7,154	6,129	6,268	4,887	3,308	2,758	1,186	1,134	1,480
1,7	6,375	5,189	5,133	4,391	2,868	2,419	1,361	1,232	1,535
1,8	5,730	4,456	4,299	3,985	2,533	2,181	1,532	1,321	1,581
1,9	5,190	3,878	3,679	3,653	2,277	2,012	1,693	1,397	1,617
2,0	4,737	3,418	3,213	3,381	2,081	1,894	1,841	1,460	1,644
2,2	4,032	2,756	2,591	2,977	1,819	1,758	2,080	1,545	1,675
2,4	3,526	2,327	2,227	2,713	1,673	1,701	2,240	1,586	1,685
2,6	3,163	2,048	2,013	2,548	1,600	1,687	2,330	1,596	1,687
2,8	2,905	1,869	1,889	2,453	1,572	1,693	2,371	1,593	1,687
3,0	2,727	1,758	1,818	2,406	1,568	1,707	2,385	1,586	1,691
3,5	2,502	1,641	1,757	2,394	1,597	1,739	2,389	1,584	1,711
≥4,0	2,441	1,621	1,751	2,419	1,618	1,750	2,401	1,600	1,732

124

124

Б. Проверка сечений свай по сопротивлению материала по предельным состояниям первой и второй группы (по прочности, по образованию и раскрытию трещин) на совместное действие расчетных усилий: сжимающей силы, изгибающего момента и перерезывающей силы

Расчет свай должен выполняться в зависимости от материала свай в соответствии с требованиями СНиП "Свайные фундаменты", для железобетонных свай - в соответствии с требованиями СНиП "Бетонные и железобетонные конструкции".

Расчетный изгибающий момент M_z , тс.м, поперечную силу Q_z и продольную силу N_z , действующие на глубине z в сечении сваи, следует определять по формулам:

$$M_z = \alpha_g^2 E \delta J \gamma_0 A_3 - \alpha_g E \delta J \Psi_0 B_3 + M_0 C_3 + \frac{H_0}{\alpha_g} D_3 \quad (81)$$

$$Q_z = \alpha_g^3 E \delta J \gamma_0 A_4 - \alpha_g^2 E \delta J \Psi_0 B_4 + \alpha_g M_0 C_4 + H_0 D_4 \quad (82)$$

$$N_z = N \quad (83)$$

где $K, \alpha_g, E \delta, J, H_0, M_0, l_0, \gamma_0$ и Ψ_0 - см. выше;
 $A_3, B_3, C_3, D_3, A_4, B_4, C_4, D_4$ - коэффициенты, значения которых принимаются по табл.30 (табл.3 прилож. СНиП II-17-77) в зависимости от приведенной глубины расположения сечения сваи в грунте;

N - расчетная осевая нагрузка, тс, передаваемая на голову сваи.

В случае жесткой заделки сваи в ростверк, если исключается возможность поворота ее головы (например, в жесткий ростверк с двумя или более рядами свай, устанавливаемых в направлении действия горизонтальной силы, в расчетах необходимо учитывать момент заделки $M = M_z$, действующий в месте сопряжения свай с ростверком.

$$M_z = - \frac{\delta_{MH} + l_0 \delta_{MM} + \frac{l_0^2}{2 E \delta J}}{\delta_{MM} + \frac{l_0}{E \delta J}} \cdot H \quad (84)$$

(все обозначения см. выше).

- Знак "минус" означает, что при горизонтальной силе H , направленной слева направо, на голову сваи со стороны заделки передается момент, направленный против часовой стрелки.

Приведенная глубина нахождения сечения сваи в грунте \bar{z}	Коэффициенты											
	A_1	B_1	C_1	Φ_1	A_2	B_2	C_2	Φ_2	A_4	B_4	C_4	Φ_4
0	1,000	0,000	0,000	0,000	0,000	0,000	1,000	0,000	0,000	0,000	0,000	1,000
0,1	1,000	0,100	0,005	0,000	0,000	0,000	1,000	0,100	-0,005	0,000	0,000	1,000
0,2	1,000	0,200	0,020	0,001	-0,001	0,000	1,000	0,200	-0,020	-0,003	0,000	1,000
0,3	1,000	0,300	0,045	0,005	-0,005	-0,001	1,000	0,300	-0,045	-0,009	-0,001	1,000
0,4	1,000	0,400	0,080	0,011	-0,011	-0,002	1,000	0,400	-0,080	-0,021	-0,003	1,000
0,5	1,000	0,500	0,125	0,021	-0,021	-0,005	0,999	0,500	-0,125	-0,042	-0,008	0,999
0,6	0,999	0,600	0,180	0,036	-0,036	-0,011	0,998	0,600	-0,180	-0,072	-0,016	0,997
0,7	0,999	0,700	0,245	0,057	-0,057	-0,020	0,996	0,699	-0,245	-0,114	-0,030	0,994
0,8	0,997	0,799	0,320	0,085	-0,085	-0,034	0,992	0,799	-0,320	-0,171	-0,051	0,989
0,9	0,995	0,899	0,405	0,121	-0,121	-0,055	0,985	0,897	-0,404	-0,248	-0,082	0,980
1,0	0,992	0,997	0,499	0,167	-0,167	-0,083	0,975	0,994	-0,499	-0,333	-0,125	0,967
1,1	0,987	1,095	0,604	0,222	-0,222	-0,122	0,960	1,090	-0,603	-0,443	-0,188	0,946
1,2	0,979	1,192	0,718	0,288	-0,287	-0,173	0,938	1,188	-0,716	-0,575	-0,259	0,917
1,3	0,969	1,287	0,841	0,365	-0,365	-0,238	0,907	1,278	-0,838	-0,730	-0,356	-0,876
1,4	0,955	1,379	0,974	0,456	-0,455	-0,319	0,866	1,358	-0,967	-0,910	-0,479	-0,821
1,5	0,937	1,468	1,115	0,560	-0,559	-0,420	0,811	1,437	-1,105	-1,116	-0,630	-0,747
1,6	0,913	1,558	1,264	0,678	-0,676	-0,548	0,739	1,507	-1,248	-1,350	-0,815	-0,652
1,7	0,882	1,638	1,421	0,812	-0,808	-0,691	0,646	1,566	-1,396	-1,618	-1,036	-0,529
1,8	0,848	1,706	1,584	0,961	-0,956	-0,867	0,530	1,612	-1,547	-1,906	-1,299	-0,374
1,9	0,795	1,770	1,752	1,126	-1,118	-1,074	0,385	1,640	-1,699	-2,227	-1,608	-0,181
2,0	0,735	1,828	1,924	1,308	-1,295	-1,314	0,207	1,646	-1,848	-2,578	-1,966	-0,057
2,2	0,575	1,887	2,272	1,720	-1,698	-1,906	-0,271	1,575	-2,125	-3,860	-2,849	-0,692
2,4	0,347	1,874	2,609	2,195	-2,141	-2,668	-0,949	1,352	-2,389	-4,228	-3,978	-1,592
2,6	0,083	1,755	2,907	2,724	-2,621	-3,600	-1,877	0,917	-2,487	-5,140	-5,355	-2,821
2,8	-0,285	1,490	3,128	3,288	-3,103	-4,718	-3,108	0,197	-2,346	-6,023	-6,990	-4,445
3,0	-0,828	1,037	3,225	3,858	-3,540	-6,000	-4,688	-0,891	-1,969	-6,765	-8,840	-6,520
3,5	-2,928	-1,272	2,468	4,980	-3,919	-9,544	-10,340	-5,854	1,074	-6,789	-18,692	-18,826
4,0	-5,858	-5,941	-0,927	4,548	-1,614	-11,781	-17,919	-15,076	9,244	-0,858	-15,611	-28,140

Особенности расчета безростверковых свайных
фундаментов из забивных свай для крупнопанельных
жилых зданий

4.21. Расчет и конструирование безростверковых свайных фундаментов следует производить в соответствии с требованиями СНиП "Свайные фундаменты", "Руководства по проектированию свайных фундаментов" и альбома типовых конструкций узлов "Детали фундаментов жилых зданий. Безростверковые свайные фундаменты для крупнопанельных жилых зданий" (дополнение к выпуску 2 серии 2.110-2).

Общие положения по расчету свайных фундаментов, относящиеся также и к безростверковым, см. выше.

Величины вертикальных усилий, приходящиеся на сваи от действия вертикальных и горизонтальных нагрузок на здание, определяются в соответствии с СНиП "Свайные фундаменты". Расчет несущей способности свай по грунту основания свайных фундаментов из забивных свай см. выше.

Ниже приводятся особенности расчета безростверковых фундаментов в части определения горизонтальных нагрузок на сваи, расчета свай на совместное действие вертикальных и горизонтальных нагрузок, расчета конструкций, расположенных на сваях.

Определение горизонтальных нагрузок на сваи
безростверковых свайных фундаментов

Горизонтальные нагрузки на сваи при действии ветра определяются по формулам:

для низких свай
$$Q_n = \frac{Q}{\Delta_r^H \left(\frac{n_n}{\Delta_r^H} + \frac{n_b}{\Delta_r^B} \right)}, \quad (85)$$

для высоких свай
$$Q_b = \frac{Q}{\Delta_r^B \left(\frac{n_n}{\Delta_r^H} + \frac{n_b}{\Delta_r^B} \right)}, \quad (86)$$

где Q - горизонтальная нагрузка, действующая на здание или рассматриваемую секцию здания, тс;

n_n и n_b - количество соответственно низких и высоких свай, воспринимающих горизонтальные нагрузки от здания;

Δ_r^H и Δ_r^B - коэффициенты горизонтальной податливости соответственно низкой и высокой свай, см/тс.

Особенности расчета свай безростверковых фундаментов
на совместное действие вертикальных и горизонтальных
нагрузок

Метод расчета свай на совместное действие вертикальных и горизонтальных нагрузок в соответствии со СНиП П-17-77 и "Руководством по проектированию свайных фундаментов" предусматривает:

- расчет свай по деформациям (по второму предельному состоянию);
- проверку сечений свай по сопротивлению материала, по первому предельному состоянию, на совместное действие расчетных усилий: сжимающей нагрузки, изгибающего момента и поперечной силы.

Расчет свай по деформациям сводится к проверке допустимости величины горизонтального перемещения головы сваи Δ_r , см,

$$\Delta_r \leq S_{пр.}, \quad (87)$$

где $S_{пр.}$ - предельная допустимая величина горизонтального перемещения головы сваи, см, устанавливаемая в задании на проектирование для здания.

$$\Delta_r = \Delta_r^н Q_n^н = \Delta_r^в Q_b^н, \quad (88)$$

где $\Delta_r^н, \Delta_r^в$ - коэффициенты горизонтальной податливости соответственно низкой и высокой сваи (см. выше);

$Q_n^н, Q_b^н$ - горизонтальные нормативные нагрузки, действующие соответственно на низкую и высокую сваи, тс, и определяемые аналогично формулам (85), (86).

Определение изгибающих моментов в сваях от горизонтальных нагрузок должно производиться в соответствии с принимаемой расчетной схемой и в зависимости от условия защемления сваи в оголовке.

В узле опирания панелей на оголовок определяется изгибающий момент, передаваемый на сваю за счет эксцентриситета приложения нагрузки, а также момент от эксцентриситета за счет допускаемой неточности забивки свай. После определения изгибающего момента, передаваемого на сваю, проверяют сваи на внецентренное сжатие по графикам, приведенным в ГОСТе.

Особенности расчета элементов конструкций безростверковых свайных фундаментов, расположенных на сваях

Конструкции, расположенные на сваях, должны рассчитываться с учетом влияния неравномерности распределения нагрузки между опорными площадками, эксцентриситета нагрузки при ширине зазора между торцами панелей перекрытий до 3 см, влияния прочности и толщины горизонтального растворного шва в соответствии с "Инструкцией по проектированию конструкций крупнопанельных жилых зданий", "Руководством по проектированию и строительству крупнопанельных жилых домов на безростверковых свайных фундаментах", "Руководством по проектированию свайных фундаментов", главой СНиП "Бетонные и железобетонные конструкции" и "Руководством по проектированию бетонных и железобетонных конструкций из тяжелого бетона".

Расчет железобетонных оголовков

Оголовок, имеющий внутреннюю полость с углом наклона к вертикали β (рис.6), рассчитывается:

- на растягивающее усилие T , воспринимаемое замкнутыми горизонтальными хомутами;

- как короткая консоль - от изгибающего момента при внецентренном нагружении оголовка;

- на поперечную силу с учетом монолитного заполнения внутренней полости;

- с учетом эксцентриситета приложения внешней нагрузки на оголовок при расчете заделки в него сваи.

Определение расчетного растягивающего усилия T для квадратного оголовка производится по формуле

$$T = 0,25 P c t g (\beta + \rho) , \quad (89)$$

где P - расчетная нагрузка на сваю, тс;

β - угол наклона внутренней полости оголовка к вертикали, град;

ρ - угол трения бетона по бетону, град. ($t g \rho = 0,65$);
для круглого оголовка:

$$T = 0,158 P c t g (\beta + \rho) \quad (90)$$

Расчетное усилие T воспринимается замкнутыми горизонтальными хомутами.

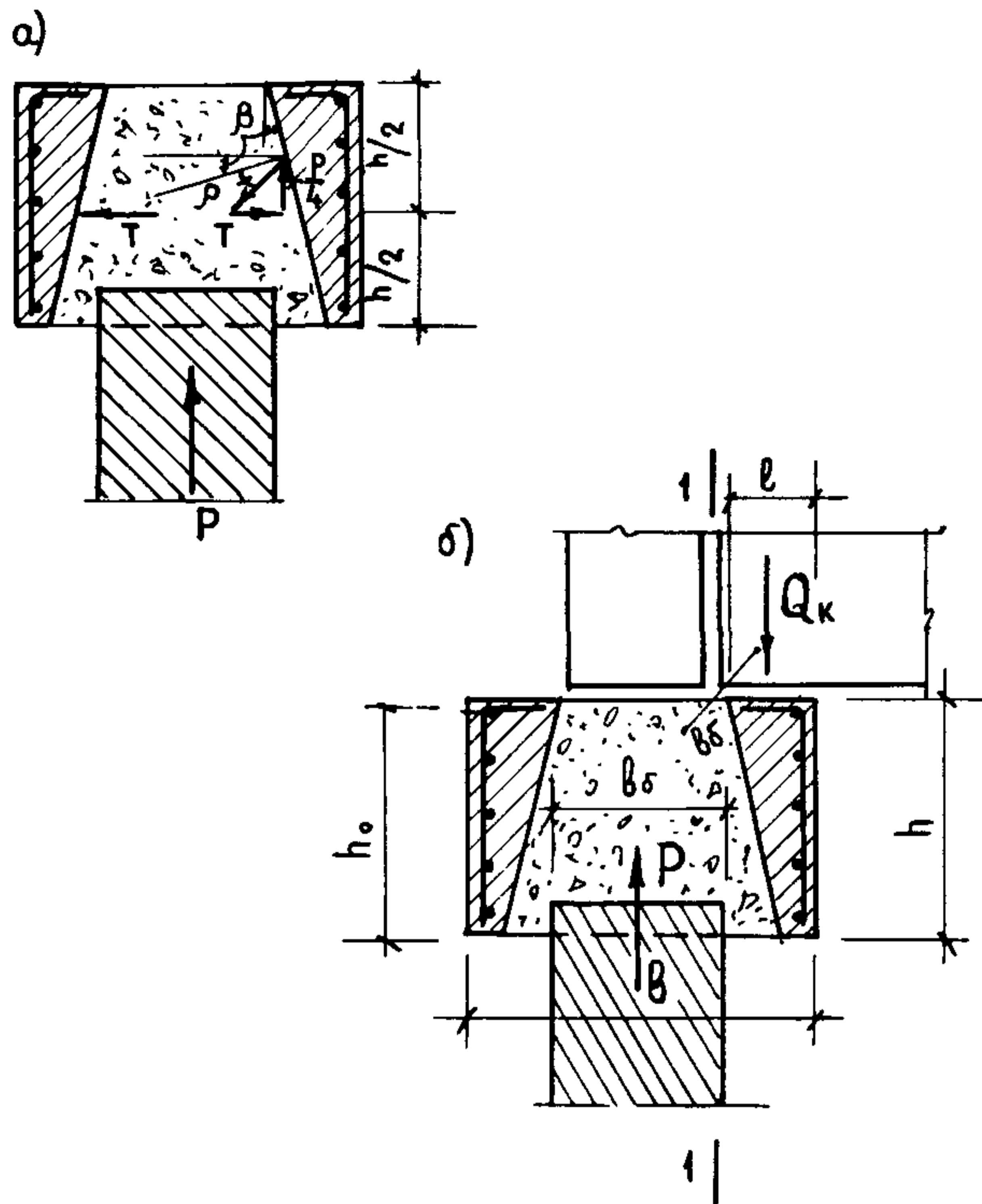


Рис.6 Расчетные схемы для расчета оголовка:
 а - для определения усилия T ; б - для определения изгибающего момента в короткой

Расчет оголовка как короткой консоли

Изгибающий момент в сечении I-I оголовка (см.рис.6) определяется в соответствии с п.3.103 "Руководства по проектированию железобетонных конструкций":

$$M = 1,25 Q_k \left(l - \frac{Q_k}{2 R_{пр} \cdot b_0} \right), \quad (91)$$

где Q_k - усилие, передаваемое на стенку оголовка (на каждую короткую консоль);
 l - длина опоры;
 b_0 - ширина опоры.

Расчет оголовка на поперечную силу

При расчете оголовка на поперечную силу предполагается, что горизонтальные хомуты воспринимают распор в стенках сборного оголовка от силы P , рассматриваемой как реакция сваи, монолитное заполнение будет работать совместно со стенками сборного оголовка, внутренняя полость которого наклонена под углом β к вертикали. При этих предпосылках высота оголовка может быть определена из условия

$$Q_k^{max} \leq m b \rho r h_0, \quad (92)$$

где Q_k^{max} - максимальная нагрузка, передающаяся на сторону квадратного оголовка;

b - ширина оголовка;

h_0 - высота оголовка;

$m=0,8$ - коэффициент, учитывающий неоднородность сборного оголовка и монолитного заполнения.

Площадки опирания панелей на оголовки должны быть проверены на сжатие в соответствии с главой СНиП "Бетонные и железобетонные конструкции".

Проверка прочности панелей перекрытий, опирающихся на оголовки свай

Панели перекрытий над техподпольем рассчитываются как безбалочные перекрытия от собственного веса и полезной нагрузки на них с учетом коэффициентов перегрузки, определяемых в соответствии с главой СНиП "Нагрузка и воздействия".

Проверка прочности стеновых панелей

Стеновые панели по осям поперечных стен работают как одно- или многопролетная балка-стенка, длина которой равна длине панели. Стеновые панели рассчитываются условно с учетом их совместной работы с участками панелей перекрытий, опирающимися на оголовки по их ширине как балка-стенка таврового сечения.

Растягивающее усилие N в вертикальном сечении балки-стенки таврового сечения допускается определять упрощенным способом по формуле

$$N = 0,2 q l, \quad (93)$$

где q - вертикальная расчетная нагрузка от всех этажей на уровне верха оголовков;

— l — расстояние между гранями смежных оголовков.

Усилие N воспринимается арматурой растянутой зоны, высота которой в середине пролета принимается равной не более $0,2l$ (расчетную схему см. на рис.7).

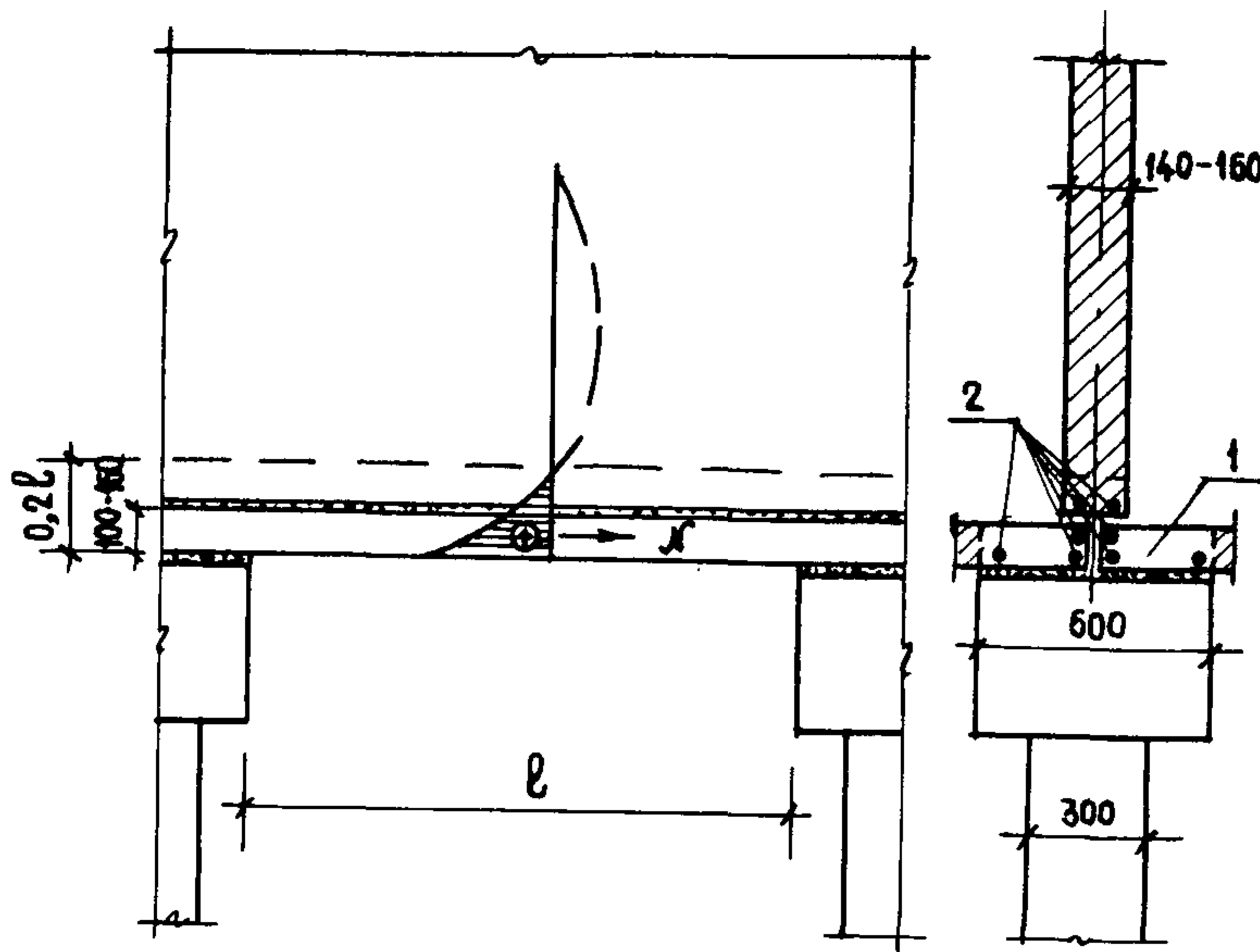


Рис.7. Эпюра растягивающих напряжений (+) и расчетное сечение балки-стенки:
I — краевые участки плит перекрытий; 2 — расчетная арматура

При опирании панелей непосредственно на оголовки свай (например, при низких сваях) не менее 70% арматуры, воспринимающей усилие N , должно располагаться в нижней половине высоты растянутой зоны балки-стенки, т.е. вблизи нижней опорной грани стеновой панели нижнего этажа.

При опирании стеновых панелей через платформенные стыки плит перекрытий (при высоких сваях), стеновые панели и краевые участки плит перекрытий работают совместно как балки-стенки таврового сечения. Высота растянутой зоны тавра принимается не более $0,2l$ (см. выше). Вводимая в совместную работу ширина краевых участков плит перекрытий (ширина свесов полки растянутой зоны тавра) в каждую сторону от оси стеновой панели не должна превышать $1/2$ ширины оголовка свай. Усилие N должно быть воспринято арматурой растя-

нутой зоны тавра при условии, что 70% сечения растянутой зоны плит перекрытия располагается непосредственно под стеновой панелью, т.е. по контуру плит перекрытий. В растянутой зоне плит перекрытий может быть размещена дополнительная арматура, если необходимость ее устройства определяется расчетом.

Плиты перекрытия размером на комнату над техническим подпольем допускается рассчитывать на действие собственного веса перекрытия и полезной нагрузки на первый этаж как на точечных опорах с частичным защемлением в несущих стенах краев плит на опорах. Величина момента полного защемления может быть уменьшена на 15%. Нагрузка от стеновых панелей учитывается при расчете на растягивающее усилие $N = 0,2 q l$ (При расчете плит перекрытий можно пользоваться методом, предложенным для безбалочных перекрытий в "Руководстве по расчету статически неопределимых железобетонных конструкций". М., Стройиздат, 1974).

Узлы опирания стеновых панелей и плит перекрытий на сваи должны быть проверены на прочность при местном сжатии в соответствии с главой СНиП "Бетонные и железобетонные конструкции".

Величина неравномерности распределения местной нагрузки $M_{см}$ принимается:

- для промежуточных опор $M_{см} = 0,85$;
- для крайних опор, расположенных вблизи вертикальных граней стеновых панелей (например, возле проемов), $M_{см} = 0,75$.

При опирании стеновых панелей через платформенные стыки плит перекрытий расчет прочности опорных зон стеновых панелей производится с учетом коэффициентов $m_{ш}$ и $m_{оп}$, определяемых в соответствии с "Инструкцией по проектированию конструкций крупнопанельных жилых зданий". Проверка прочности при местном сжатии перекрытий осуществляется с учетом коэффициента $m_{пер}$, определяемого по той же инструкции.

Длина участка смятия $l_{см}$ стеновой панели и плит перекрытия с учетом жесткости краевых участков плит перекрытий определяется:

- для промежуточных опор

$$l_{см} = a + 2b, \quad (94)$$

- для крайних опор

$$l'_{см} = a + b, \quad (95)$$

где a - ширина оголовка;

b - толщина плит перекрытия (рис.8).

По результатам расчета должна быть уточнена марка бетона стеновых панелей, перекрытий и раствора при монтаже с учетом возможности зимнего производства работ.

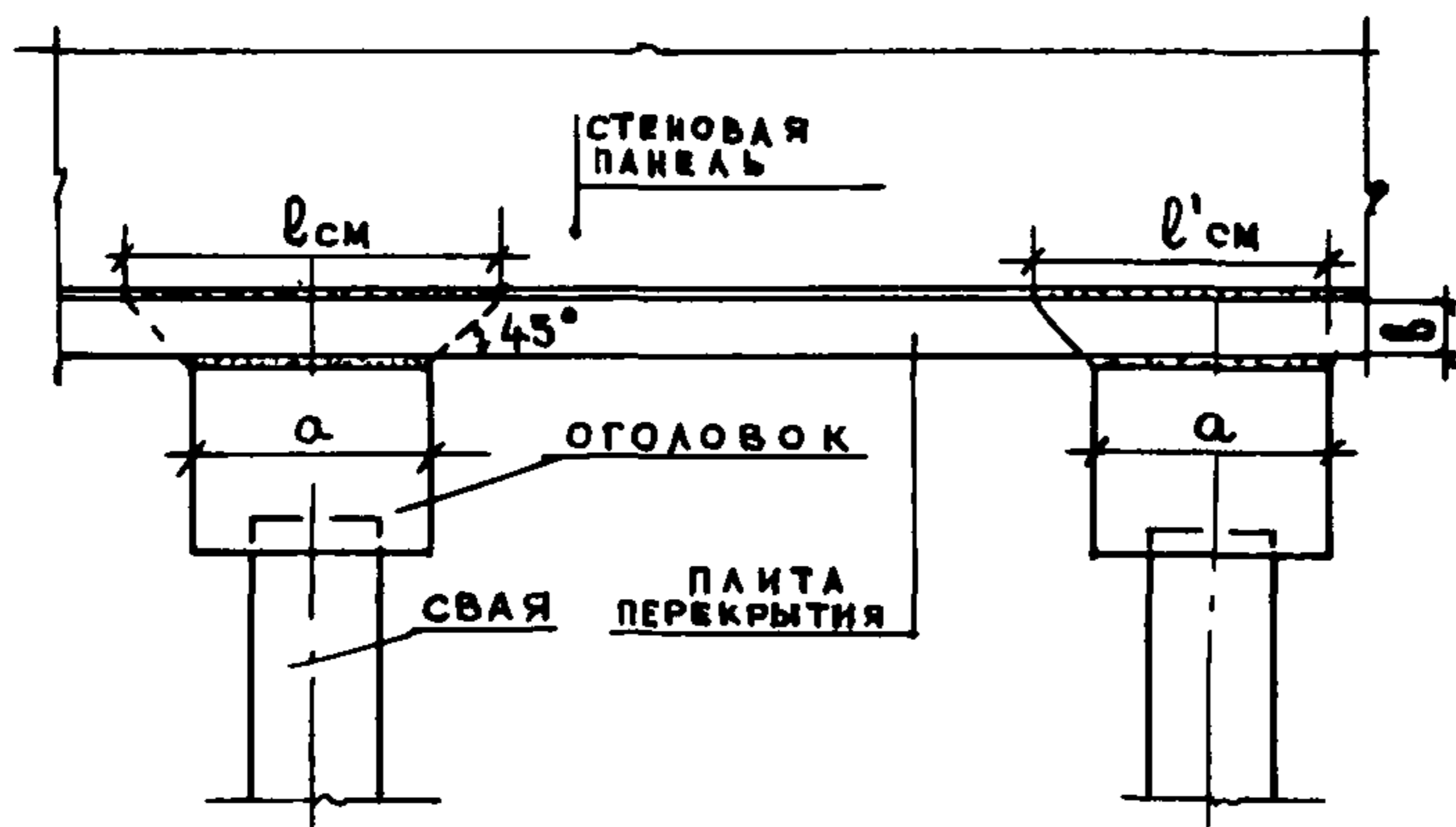


Рис.8. Расчетная схема для определения длины расчетного участка шва платформенного стыка

Расчет монолитных железобетонных ленточных свайных ростверков

4.22. Расчет железобетонных ростверков свайных фундаментов следует производить в соответствии с требованиями глав СНиП "Свайные фундаменты" и "Бетонные и железобетонные конструкции", "Руководства по проектированию железобетонных конструкций" и "Руководства по проектированию свайных фундаментов".

Расчетные схемы и нагрузки на ростверки

Расчетные схемы ленточных ростверков устанавливаются в зависимости от размещения свай на лентах ростверка (в один, два или три ряда, параллельно или в шахматном расположении).

При этом учитываются сечения принятых свай и расстояния между ними.

Для крупнопанельных зданий в общем случае расчет железобетонных ленточных ростверков (балочного типа) прямоугольного сечения под стены производится из условия совместной работы ростверка и опирающихся на него стеновых панелей техподполья (подвала) или первого этажа.

Балочные ростверки рассчитываются на действие изгибающего момента и перерезывающей силы, нормальной растягивающей силы, приложенной по верхней грани ростверка над крайними опорами; нормальной сжимающей силы, приложенной по верхней грани ростверка над промежуточными опорами.

В прилож. 10 "Руководства по проектированию свайных фундаментов" приводится способ расчета таких ростверков для случая, когда соблюдаются следующие условия:

- панели стен из тяжелого бетона

$$\left. \begin{array}{l} I \leq \frac{b_p}{b_n} \leq 5 \\ 0,9 < \frac{E_p}{E_n} \leq 1,5 \end{array} \right\}$$

- панели из легкого бетона

$$\left. \begin{array}{l} 0,6 \leq \frac{b_p}{b_n} \leq 2,5 \\ 1,5 \leq \frac{E_p}{E_n} \leq 6,0 \end{array} \right\}$$

где b_p и b_n - ширина соответственно ростверка и панели;
 E_p и E_n - модули упругости материала соответственно ростверка и панели.

Ростверки под стенами кирпичных и блочных зданий, опирающиеся на железобетонные сваи, расположенные в один или два ряда, рассчитываются аналогично рандбалкам в соответствии с приведенными в СНиП В.2-71 характеристиками кирпичной кладки и указаниями по расчету и графикам, приведенными в прилож. 9 "Руководства по проектированию свайных фундаментов".

Расчет ростверков под стенами кирпичных и блочных зданий производится на эксплуатационные нагрузки и на нагрузки, возникающие в период строительства.

Расчет ростверка на эксплуатационные нагрузки ведется из условия распределения нагрузки в виде треугольников с наибольшей ординатой P_0 в тс/м над осью сваи, которая определяется по формуле

$$P_0 = \frac{q_0 L}{a}, \quad (96)$$

где L - расстояния между осями свай, м;
 q_0 - равномерно распределенная расчетная нагрузка от здания на уровне низа ростверка, т/м;

a - длина полуоснования эпюры нагрузки, м, определяемая по формуле

$$a = 3,14 \sqrt[3]{\frac{E_p J_p}{E_k b c}}, \quad (97)$$

где E_p - модуль упругости бетона ростверка, кгс/см²;
 J_p - момент инерции сечения ростверка, м⁴;
 b_c - ширина стены, опирающейся на ростверк, м;
 E_k - модуль упругости кладки стены над ростверком, кгс/см²,
определяемый по главе СНиП "Каменные и армокаменные
конструкции";
 $E_k = E_0 \alpha \bar{R}$ - для неармированной кладки;
 $E_k = \alpha \bar{R}_{ак}$ для армированной кладки;
 $R = k R$ - средний предел прочности кладки по сжатию;
 k - коэффициент;
 R - расчетные сопротивления кладки;
 $\bar{R}_{ак}$ - средний предел прочности армированной кладки по
сжатию;
 α и α_a - упругие характеристики кладки.

Наибольшая ордината эпюры нагрузки над гранью сваи P_0 в тс/м
определяется по формуле

$$P_0 = \frac{q_0 L_p}{a}, \quad (98)$$

где q_0 и a - те же значения, что и в формуле (96);

L_p - расчетный пролет, принимаемый равным $1,05 L_{св}$
($L_{св}$ - расстояние между сваями в свету, м).

Расчетные изгибающие моменты $M_{оп}$ и $M_{пр}$ в тс/м для различ-
ных видов нагрузок приводятся в табл.31.

Поперечная перерезывающая сила в ростверке на грани сваи оп-
ределяется по формуле

$$Q_0 = \frac{q_0 L_p}{2} \quad (99)$$

Расчет ростверка на нагрузки, возникающие в период строитель-
ства, производится из условия, что расчетные усилия в ростверке -
опорный и пролетный моменты, а также поперечная сила определяются
по формулам:

$$M_{оп} = - 0,083 q_k L_p^2, \quad (100)$$

$$M_{пр} = 0,042 q_k L_p^2, \quad (101)$$

$$Q_0 = \frac{q_k L_p}{2}, \quad (102)$$

где q_k - вес, тс/м, свежеложенной кладки высотой $0,5 L$, но
не меньшей, чем высота одного ряда блоков, определен-
ный с коэффициентом перегрузки $n = 1,1$.

При наличии проемов, когда высота кладки от верха ростверка
до низа проема менее $1/3 L$, следует учитывать вес кладки стен
до верхней грани железобетонных перемычек, а при каменных перемыч-
ках - вес кладки стен до отметки, превышающей отметку верха прое-
ма на $1/3$ его ширины.

ТАБЛИЦА 31

МОМЕНТЫ В НЕРАЗРЕЗНОМ СВАЙНОМ РОСТВЕРКЕ ОТ КИРПИЧНЫХ И ДРУГИХ ВИДОВ КАМЕННЫХ СТЕН

№ СХЕМЫ	ОБЛАСТЬ ПРИМЕНЕНИЯ	СХЕМА НАГРУЗКИ	МОМЕНТ НА ОПОРЕ $M_{оп}$	МОМЕНТ В СЕРЕДИНЕ ПРОЛЁТА $M_{пр}$
1	$a \leq \frac{L_{св}}{2}$		$-\frac{q_0 a (2L_p - a)}{12}$	$\frac{q_0 a^2}{12}$
2	$a \leq \frac{L_{св}}{2}$ $a < S$			
3	$\frac{L_{св}}{2} \leq a \leq L_{св}$		$-\frac{q_0 a (2L_p - a)}{12}$	$\frac{q_0}{24} \left[2(6L_p^2 - 4aL_p + a^2) + \frac{L_p^3 (L_p - 6a)}{a^2} \right]$
4	$a > L_{св}$		$-\frac{q_0 L_p^2}{12}$	$\frac{q_0 L_p^2}{24}$
5	$a > S$		$-\frac{q_0 S (3L_p - 2S)}{12}$	$\frac{q_0 S^2}{6}$

Расчет ростверков в продольном направлении

При расстояниях между сваями менее 1,5 м (в свету < 1,2 м) по изгибающему моменту сечения ростверков типовых крупнопанельных зданий высотой до 9 этажей обычно армируются конструктивной верхней и нижней продольной арматурой, исходя из минимально допустимого процента армирования 0,05% ($F_{a \min} = 0,0005 h_0 b$), что значительно превышает требуемое расчетом армирование при обычно принимаемой высоте ростверка $h = 500-600$ мм (b и h_0 - ширина, рабочая высота ростверка).

При больших шагах свай или нагрузках ростверки считаются на действие изгибающего момента в соответствии с принятой расчетной схемой.

При однорядном расположении свай вдоль ленты ростверка он рассчитывается на действие только поперечной силы Q от сплошной равномерно распределенной нагрузки при пролете, зависящем от расстояния между сваями.

Расчет на поперечную силу производится в соответствии с главой СНиП "Бетонные и железобетонные конструкции" для определения минимальных габаритов сечения ростверка

$$Q \leq 0,35 R_{пр} b h_0, \quad (103)$$

где b и h_0 - размеры расчетного сечения,

$$Q = \frac{q_p L_p}{2}, \quad (104)$$

где q_p - расчетная нагрузка на 1 пог.м продольного ряда свай;
 L_p - расчетный пролет между сваями;

$$L_p = (L - d) \cdot 1,05;$$

d - сторона или диаметр свай.

При соблюдении условия $Q \leq K_I R_{пр} b h_0$, где $K_I = 0,75$ для тяжелого бетона, дальнейший расчет на действие поперечной силы не производится. В противном случае производится проверка прочности наклонных сечений в соответствии с требованиями СНиП. Для хомутов, устанавливаемых по расчету, должны удовлетворяться условия:

$$\frac{R_{ax} F_x}{u} \geq \frac{R_{пр} b}{2}, \quad (105)$$

где R_{ax} - расчетное сопротивление арматуры хомутов;

$$u_{max} = \frac{0,75 \cdot K_2 R_p b h_0^2}{Q}, \quad (106)$$

где $K_2 = 2$ для тяжелого бетона.

Предельная поперечная сила, воспринимаемая бетоном и хомутами

$$Q_{хб} = \sqrt{8 R_p b h_0^2 q_x}, \quad (107)$$

где $q_x = \frac{R_{ax} F_x}{u}$.

Расчет ленточных ростверков на раскрытие трещин от изгиба допускается не производить, если требуемый по расчету коэффициент армирования $M = \frac{F_a}{b h_0} \cdot 100 < 0,5\%$. (108)

Расчет раскрытия наклонных трещин от поперечной силы не производится в том случае, если $Q \leq R_{pII} b h_0$, где R_{pII} принимается по табл. II СНиП II-2I-75,

$$Q = Q_n = \frac{Q_p}{1,15},$$

где 1,15 - усредненный коэффициент перегрузки.

$$Q_p = \frac{q_p L_p}{2}$$

В том случае, если $Q \geq R_{pII} b h_0$, величина раскрытия трещин при стержневой арматуре классов AI, AII, AIII и учета длительно действующих нагрузок $a_T \leq 0,3$ мм.

Ширина раскрытия наклонных трещин a_T для изгибаемых элементов, армированных поперечной арматурой в соответствии с п.4.17 СНиП II-2I-75, определяется по формуле

$$a_T = C_d K (h_0 + 30 d_{max}) \times \frac{\eta t^2}{M_n E_a}, \quad (109)$$

где $C_d = 1,5$ - для конструкций из тяжелых бетонов, эксплуатируемых в условиях естественной влажности;

$\eta = 1$ - при стержневой арматуре периодического профиля,

$\eta = 1,3$ - при гладкой арматуре;

$$K = (20 - 1200 M_r) 10^3, \text{ но не менее } 8 \cdot 10^3;$$

d_{max} - наибольший из диаметров хомутов (и отогнутых стержней);

M_n - коэффициент насыщения балки поперечной арматурой, равный $M_n = M_x + M_o$,

где M_x - коэффициент насыщения балки хомутами,

$$M_x = \frac{F_x}{b u};$$

μ_0 - коэффициент насыщения балки отогнутыми стержнями,

$$\mu = \frac{F_e}{b u_0} ; \quad t = \frac{Q}{b h_0} - 0,25 \frac{N_0}{F} ;$$

Q - наибольшая поперечная сила на рассматриваемом участке элемента с постоянным насыщением поперечной арматурой.

При расчете рассматриваются сечения, расположенные на расстояниях от опоры, не меньших h_0 .

b - ширина ростверка;

u, u_0 - шаг хомутов или отгибов.

Расчет ростверков в поперечном направлении

Однорядный ленточный ростверк в поперечном направлении не рассчитывается.

Двухрядные и трехрядные ростверки следует рассчитывать на M и Q с проверкой раскрытия трещин.

Расчет на поперечную силу в поперечном направлении производится при

$$Q > k R_p b h_0 .$$

Вертикальная поперечная арматура (хомуты) определяется из условия

$$Q_{x\delta} = \sqrt{8 R_p b h_0^2 q_x}$$

Расчет ленточного ростверка на смятие

Расчет ростверка на смятие в месте опирания на сваи в случае отсутствия над сваями сеток косвенного армирования производится в соответствии с главой СНиП "Бетонные и железобетонные конструкции".

$$N \leq \mu R_{cm} F_{cm} , \quad (110)$$

где N - расчетная нагрузка на сваю;

F_{cm} - площадь смятия;

μ - коэффициент, принимаемый при равномерном распределении нагрузки равным 1;

R_{cm} - расчетное сопротивление бетона смятию;

$$R_{cm} = \gamma_\delta R_{пр} ; \quad \gamma_\delta = \sqrt[3]{\frac{F_p}{F_{cm}}} ; \quad \gamma_\delta \text{ не более } 2,5 ;$$

принимается как для бетонных конструкций с коэффициентом условия работы 0,9;

F_p - расчетная площадь смятия.

При однорядном ростверке, стороне квадратной сваи d и величине свеса $C_{св}$

$$F_p = (d + 2 C_{св}) \cdot (d + 2 b).$$

Проверка прочности участка стены над сваей на смятие

Стеновые железобетонные панели, опирающиеся на ростверк, следует проверить на местные сжимающие напряжения в местах их контакта с ростверком (над сваями). Длина зоны контакта d . принимается в зависимости от геометрических размеров панели и ростверка, проектной марки растворного шва и величины нагрузки, приложенной непосредственно к ростверку по методике, приведенной в прилож. IО "Руководства по проектированию свайных фундаментов".

Проверка прочности кладки над сваей на смятие производится в соответствии с указаниями "Руководства по проектированию каменных и армокаменных конструкций".

Расчет ростверка на продавливание сваей

При однорядном расположении свай расчет на продавливание не производится.

При двухрядном расположении свай расчет ростверка на продавливание следует производить в соответствии со СНиП как для конструкций без поперечной (косвенной) арматуры по формуле

$$P \leq K R_p b_{ср} h_o, \quad (III)$$

где P — продавливающая сила;

$K = 1$ для тяжелых бетонов;

$b_{ср}$ — среднее арифметическое величин периметров верхнего и нижнего основания пирамиды, образующейся при продавливании, в пределах рабочей высоты сечения ростверка.

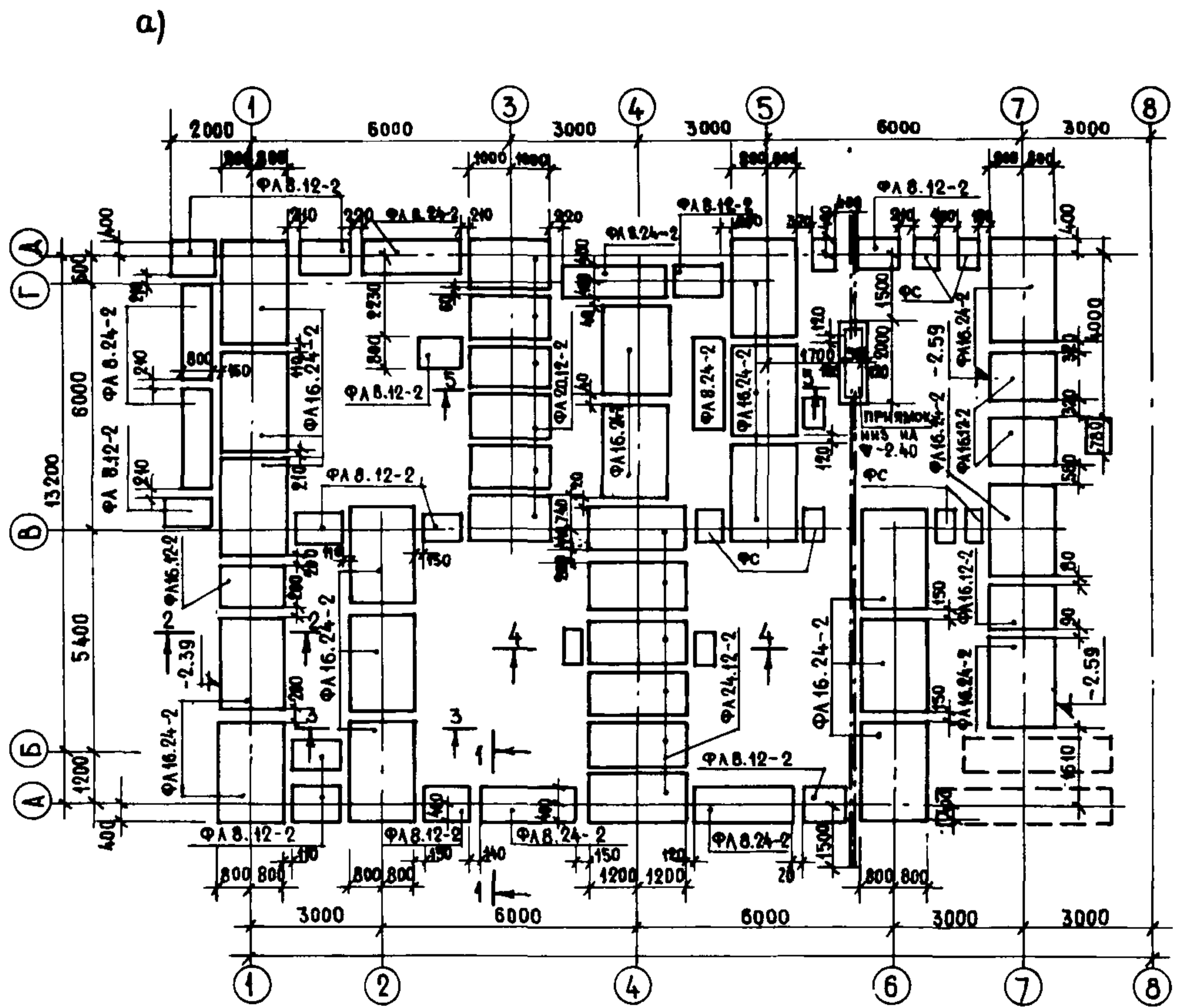
При определении $b_{ср}$ и P предполагается, что продавливание происходит по боковой поверхности пирамиды, меньшим основанием которой служит площадь действия продавливающей силы, а боковые грани направлены под $< 45^\circ$ к горизонту.

Если продавливание может происходить только по поверхности пирамиды с углом наклона боковых граней больше 45° , то правая часть условия (III) умножается на величину $\frac{h_e}{c}$, но не более 2,5, где c — длина горизонтальной проекции боковой грани пирамиды продавливания. (В необходимых случаях в пределах пирамиды продавливания устанавливаются сетки поперечной арматуры).

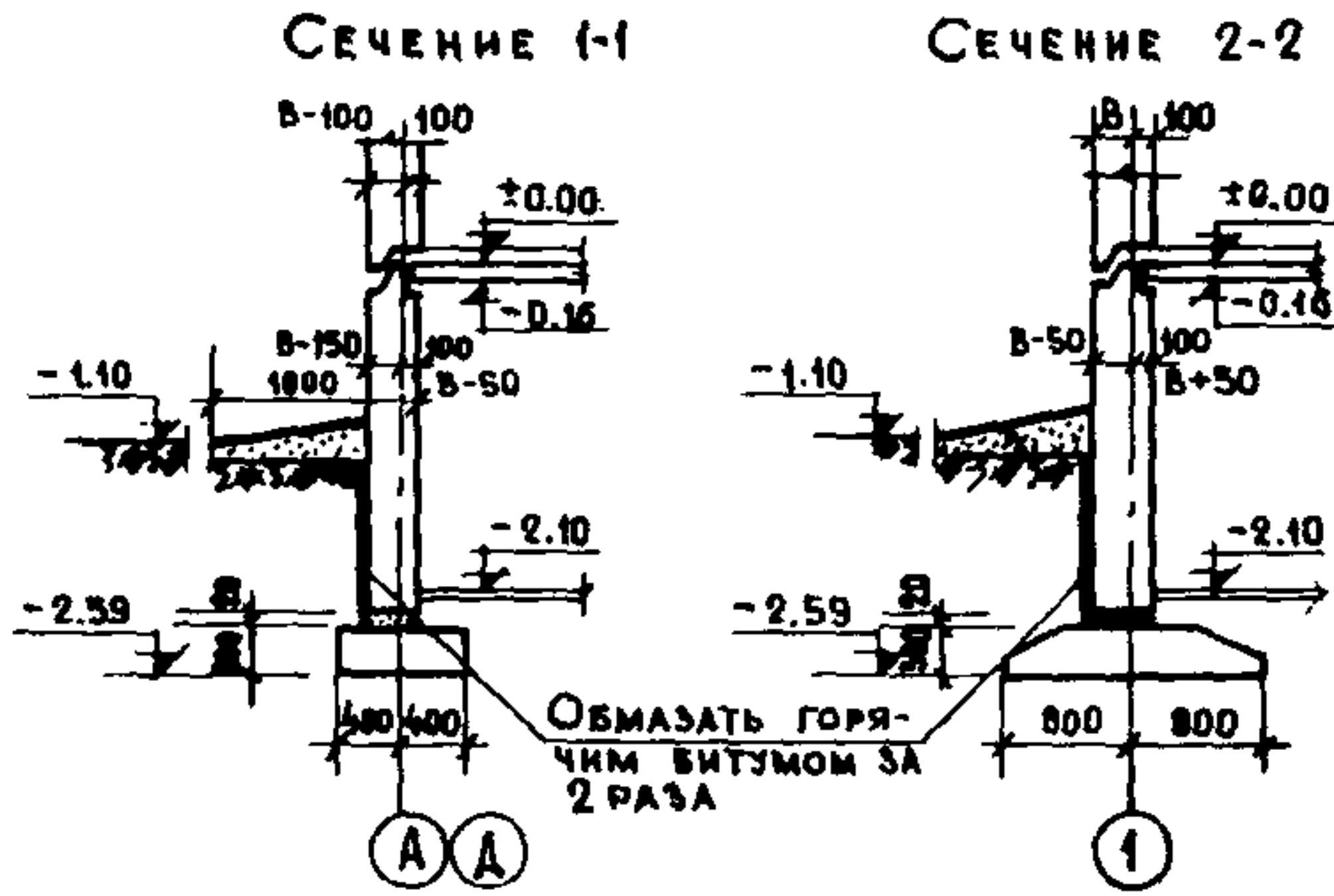
ПРИЛОЖЕНИЕ

Примеры решения фундаментов на естественном основании в типовых проектах 9-этажных жилых домов, разработанных ЦНИИЭП жилища (при условном среднем давлении на основание 0,25 МПа)

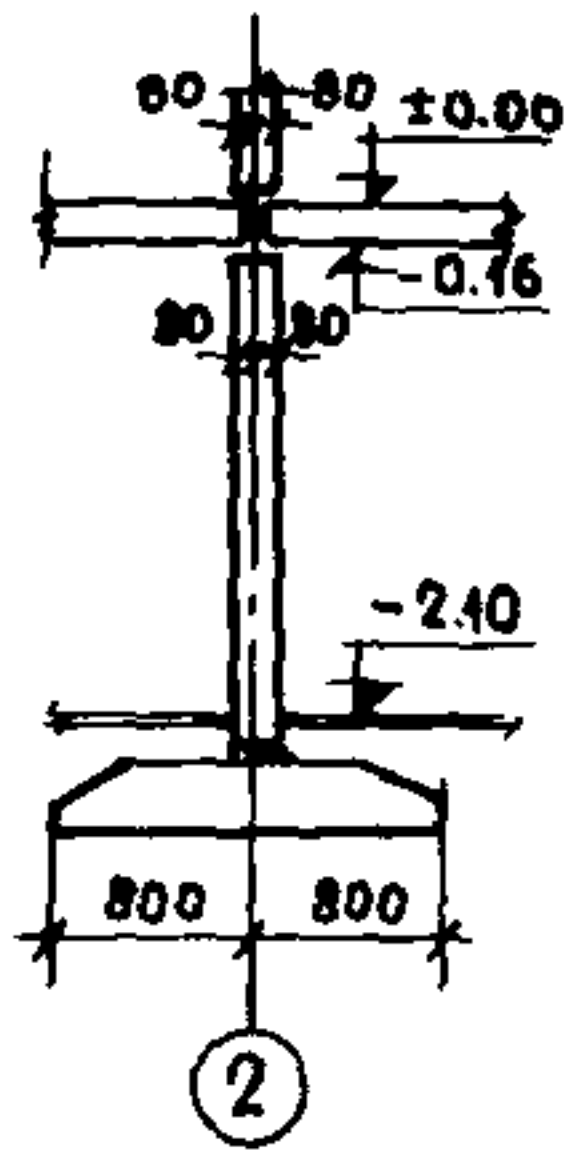
Рис.1. Ленточные фундаменты блок-секции крупнопанельного жилого дома серии 83: а - план фундаментов; б - сечения



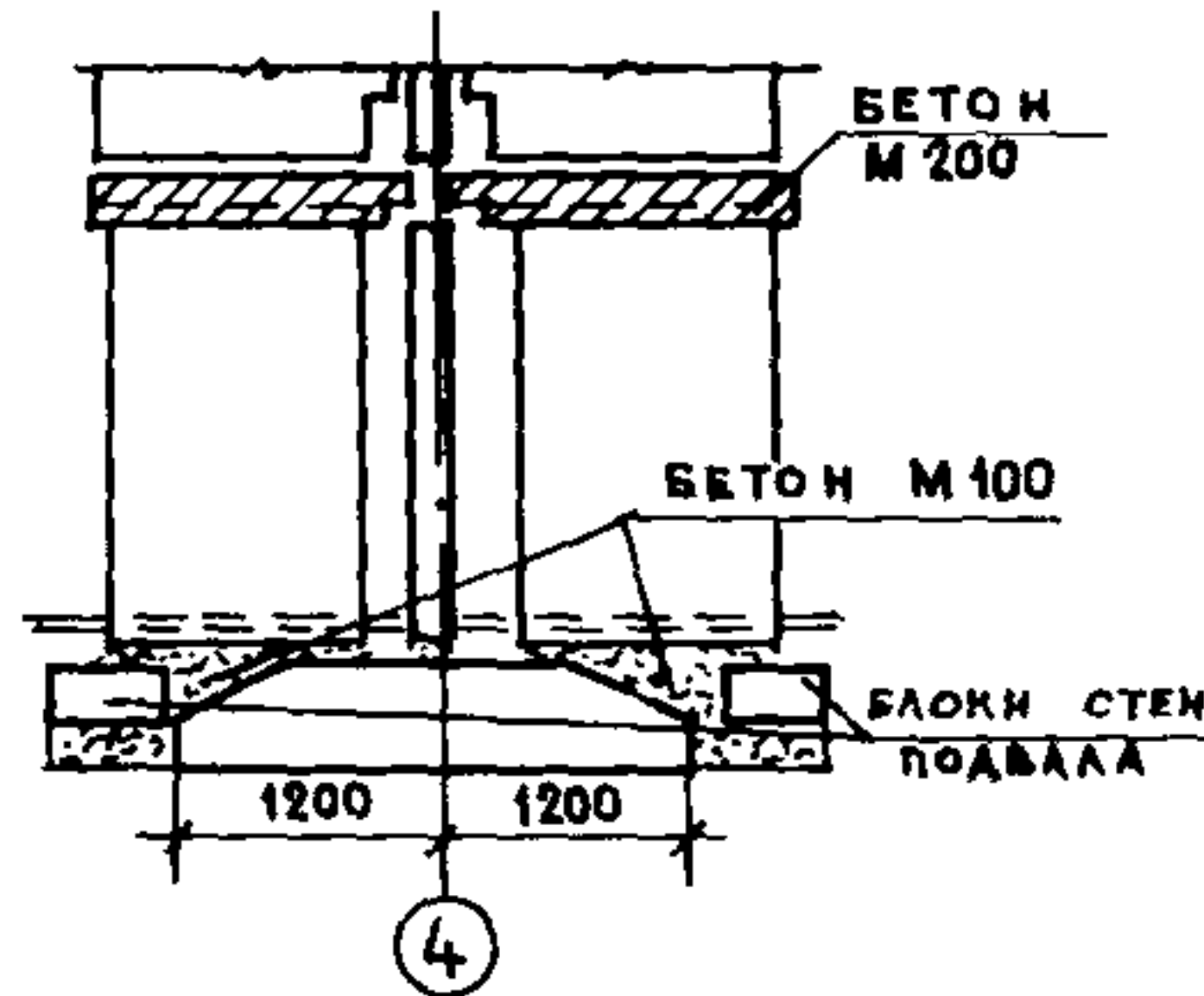
б)



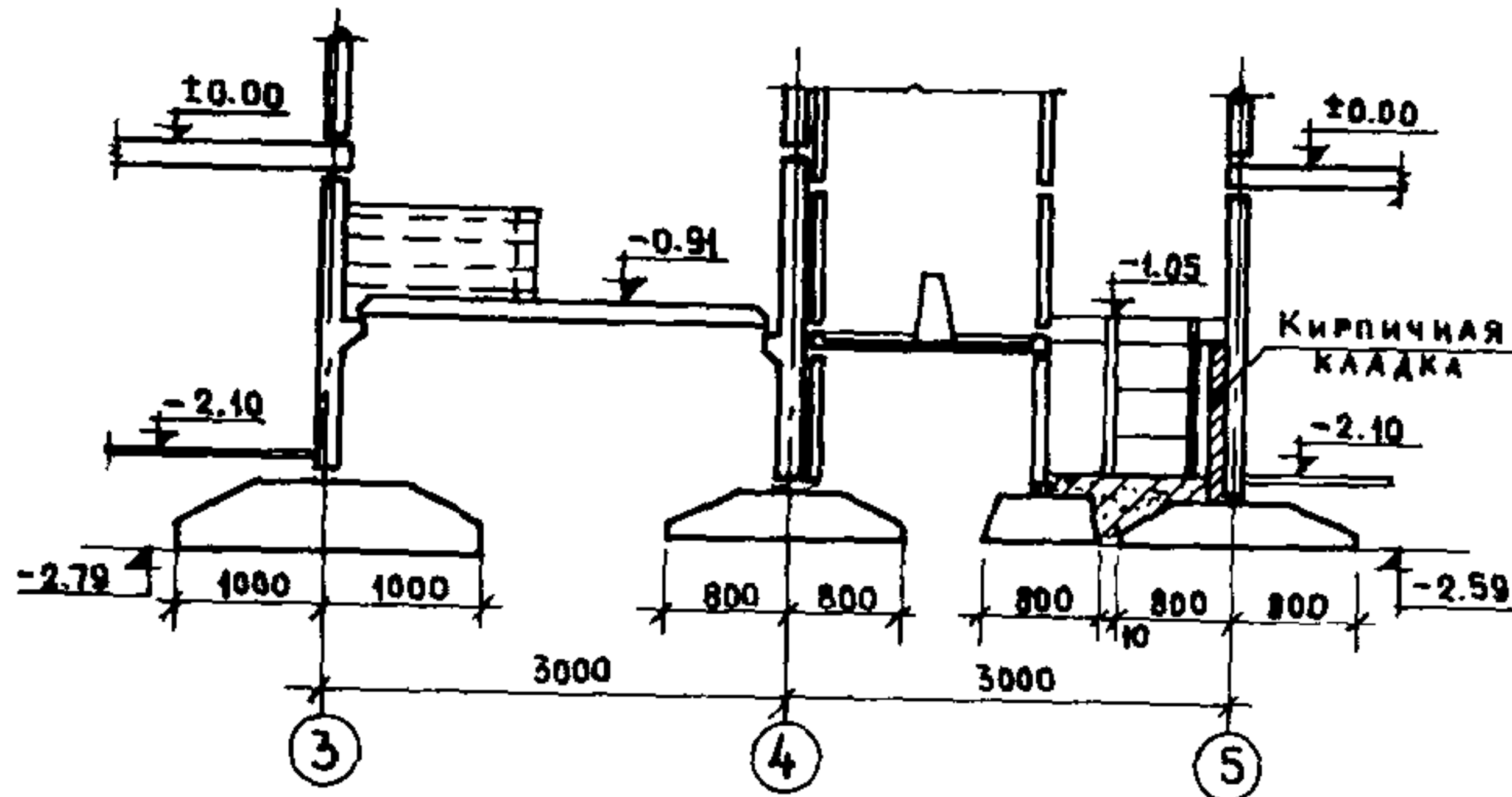
СЕЧЕНИЕ 3-3



СЕЧЕНИЕ 4-4



СЕЧЕНИЕ 5-5



ЭЛЕМЕНТ БЛОКИРОВКИ... СЕЧЕНИЕ

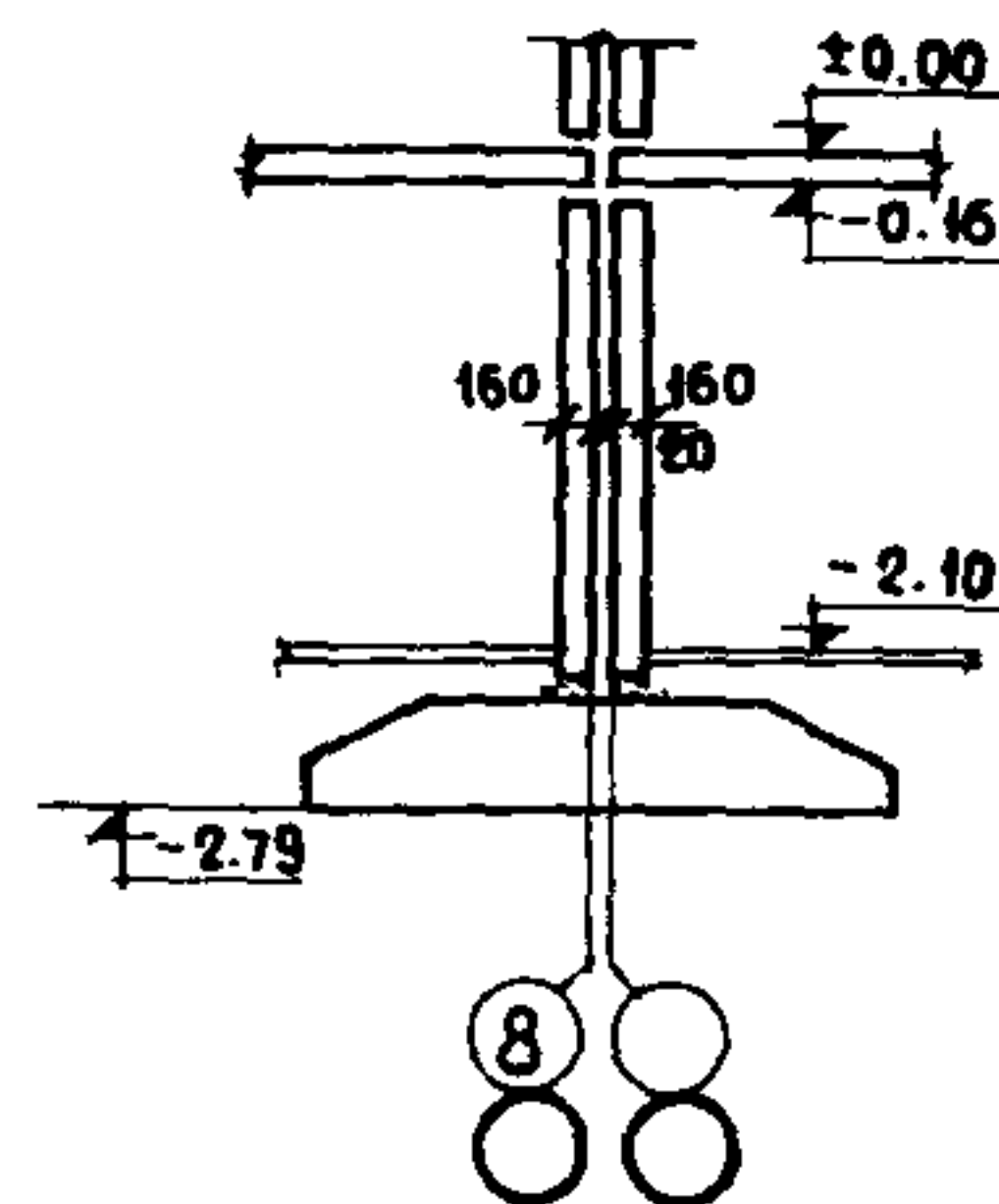
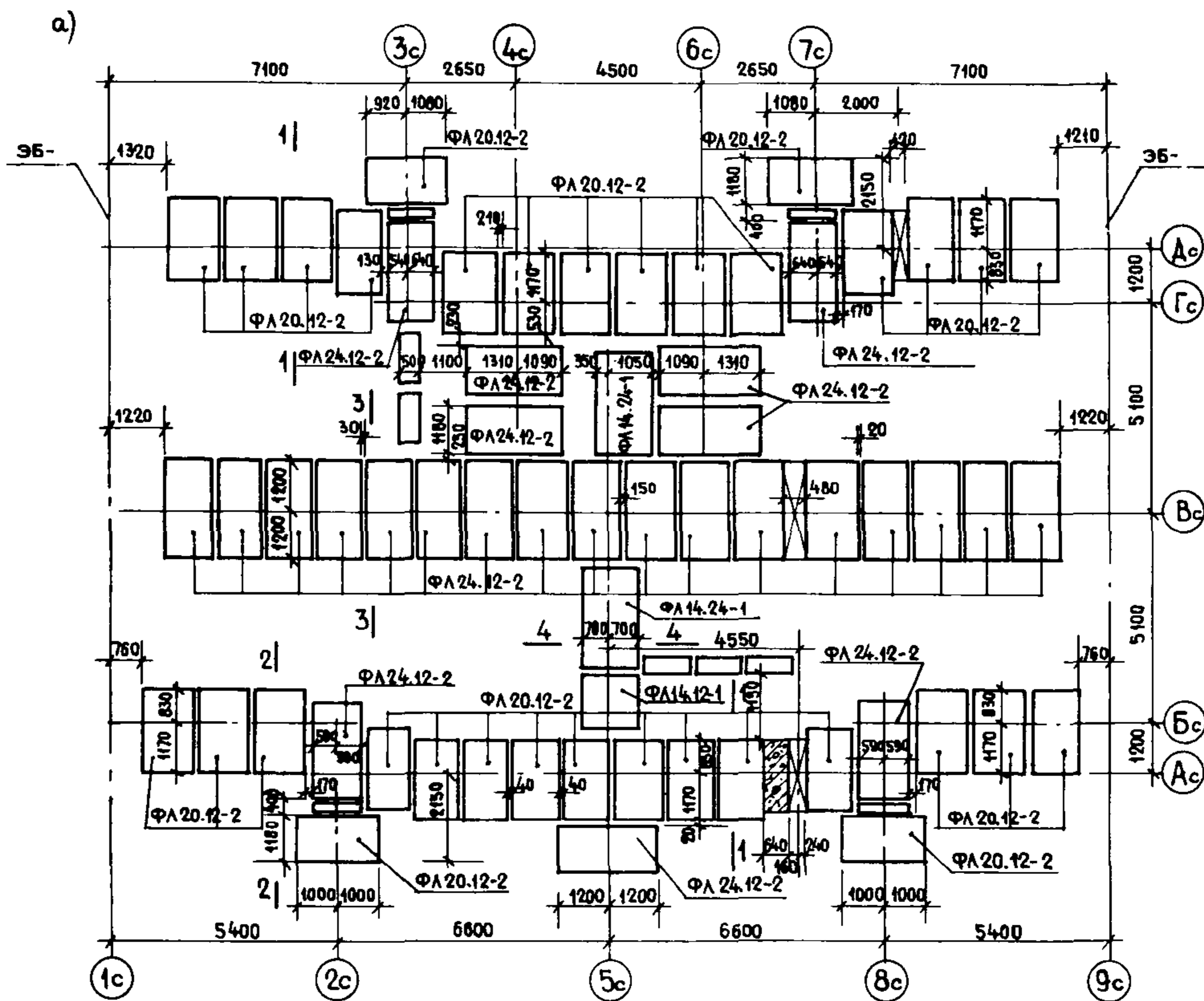


Рис.2. Ленточные фундаменты блок-секции кирпичного жилого дома серии 86: а - план фундаментов; б - сечения



б)

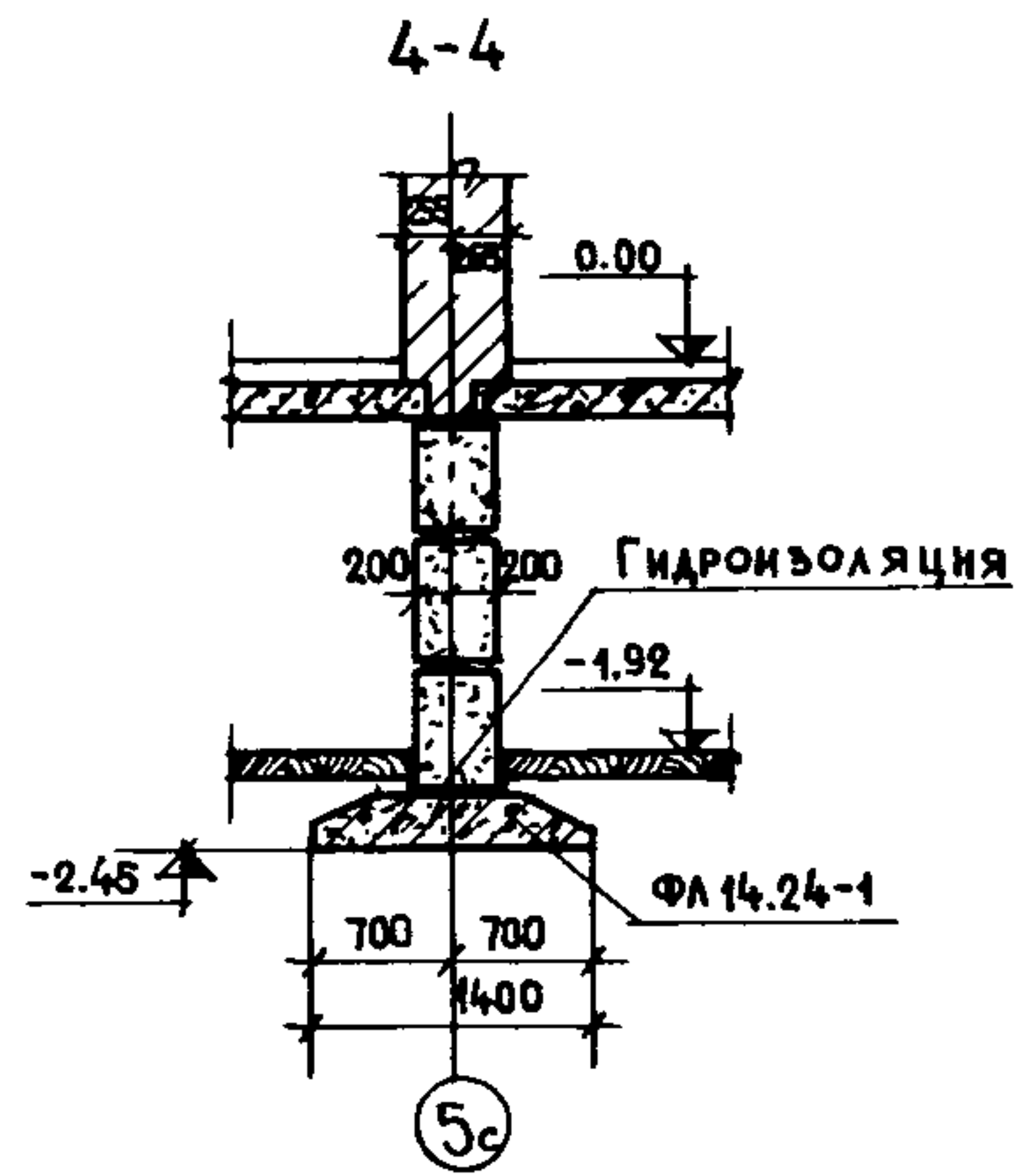
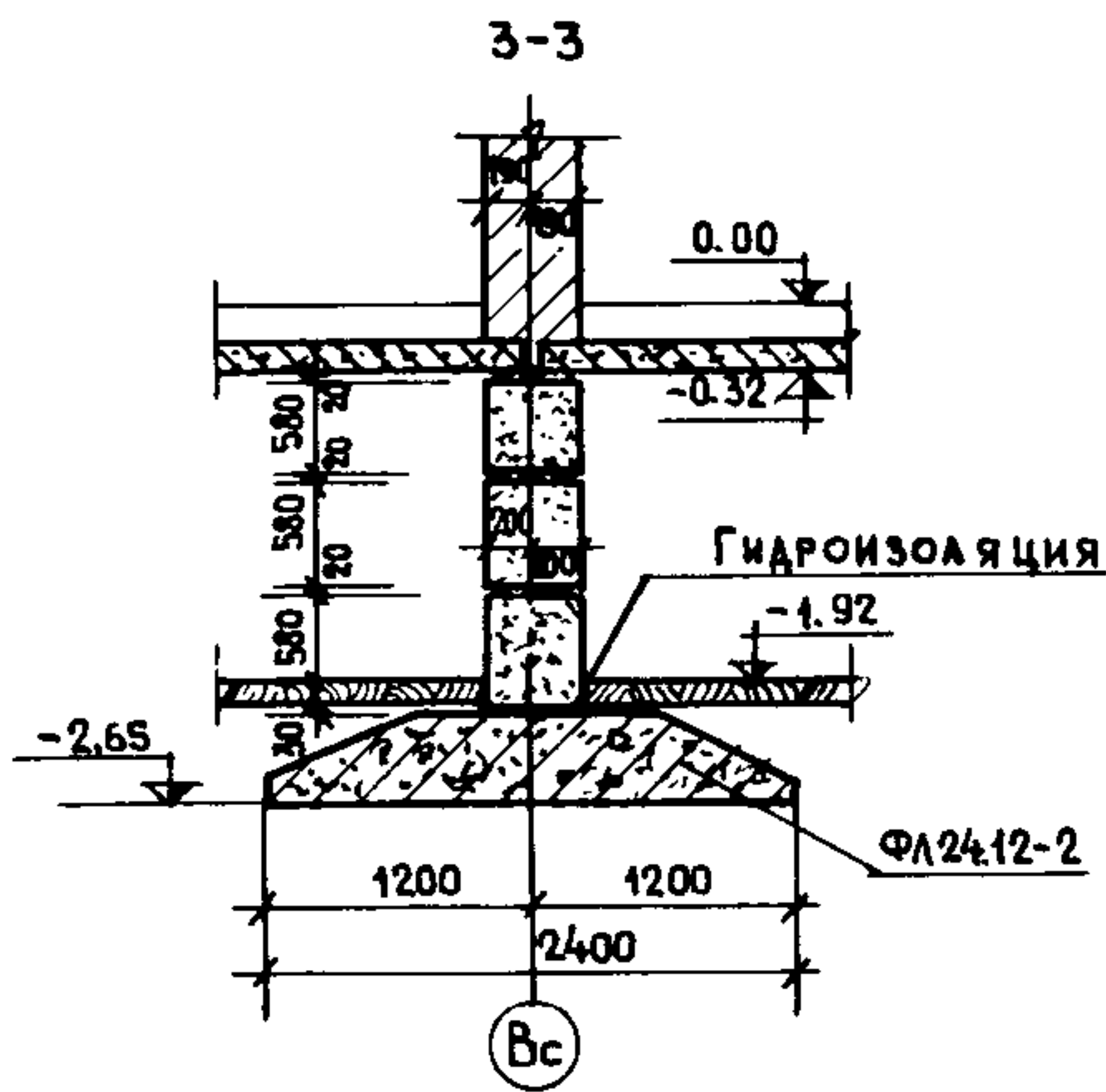
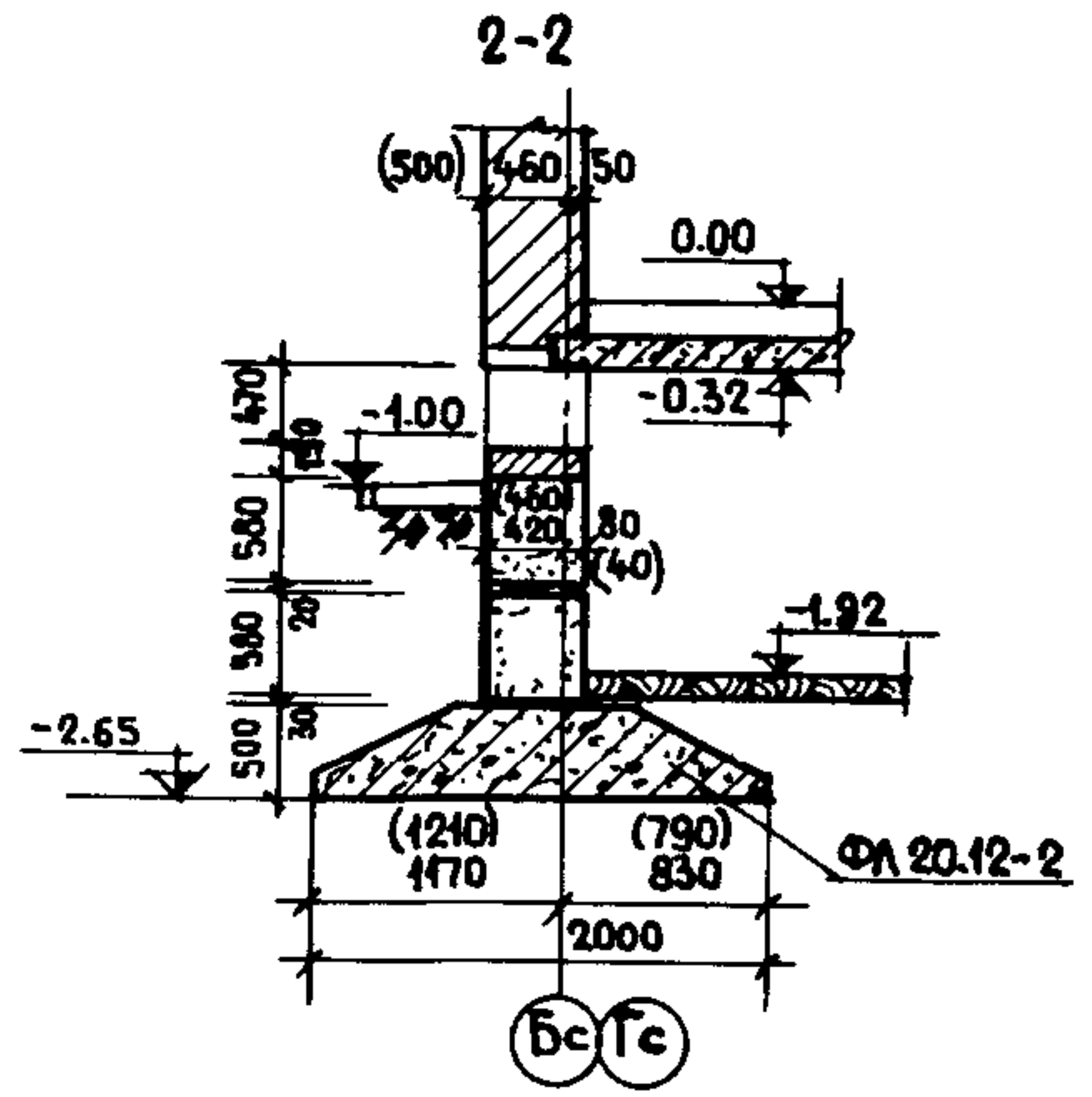
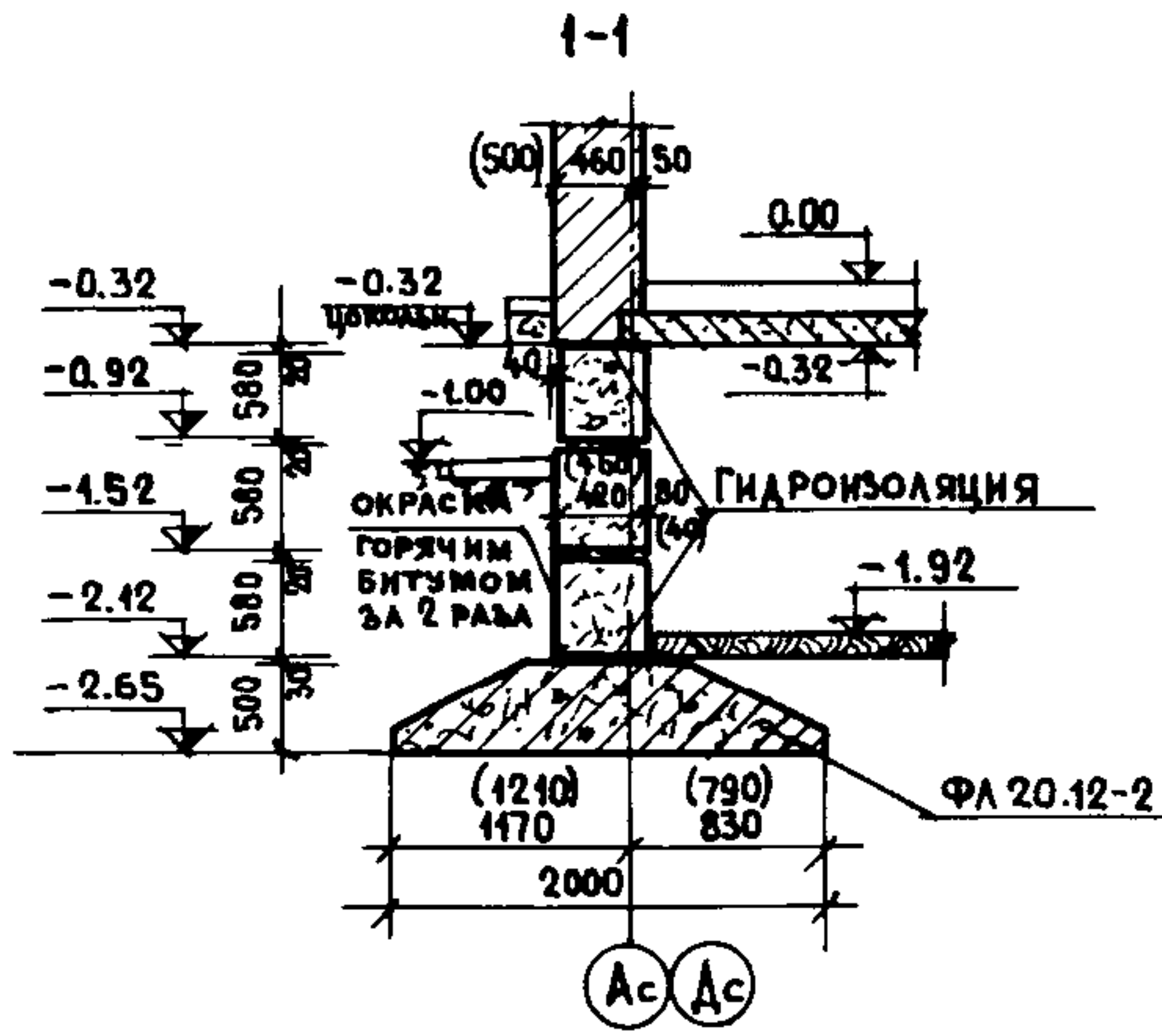
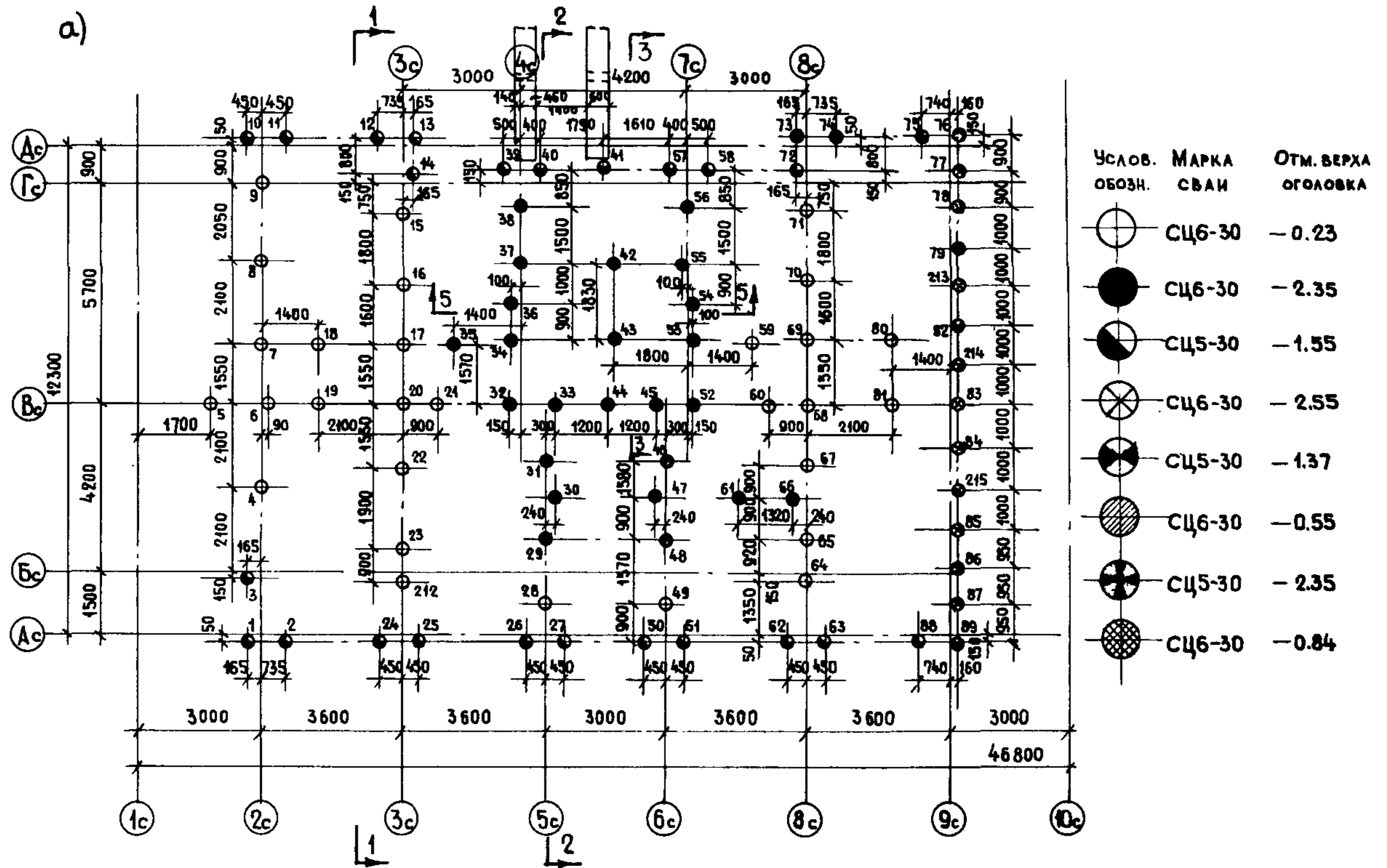
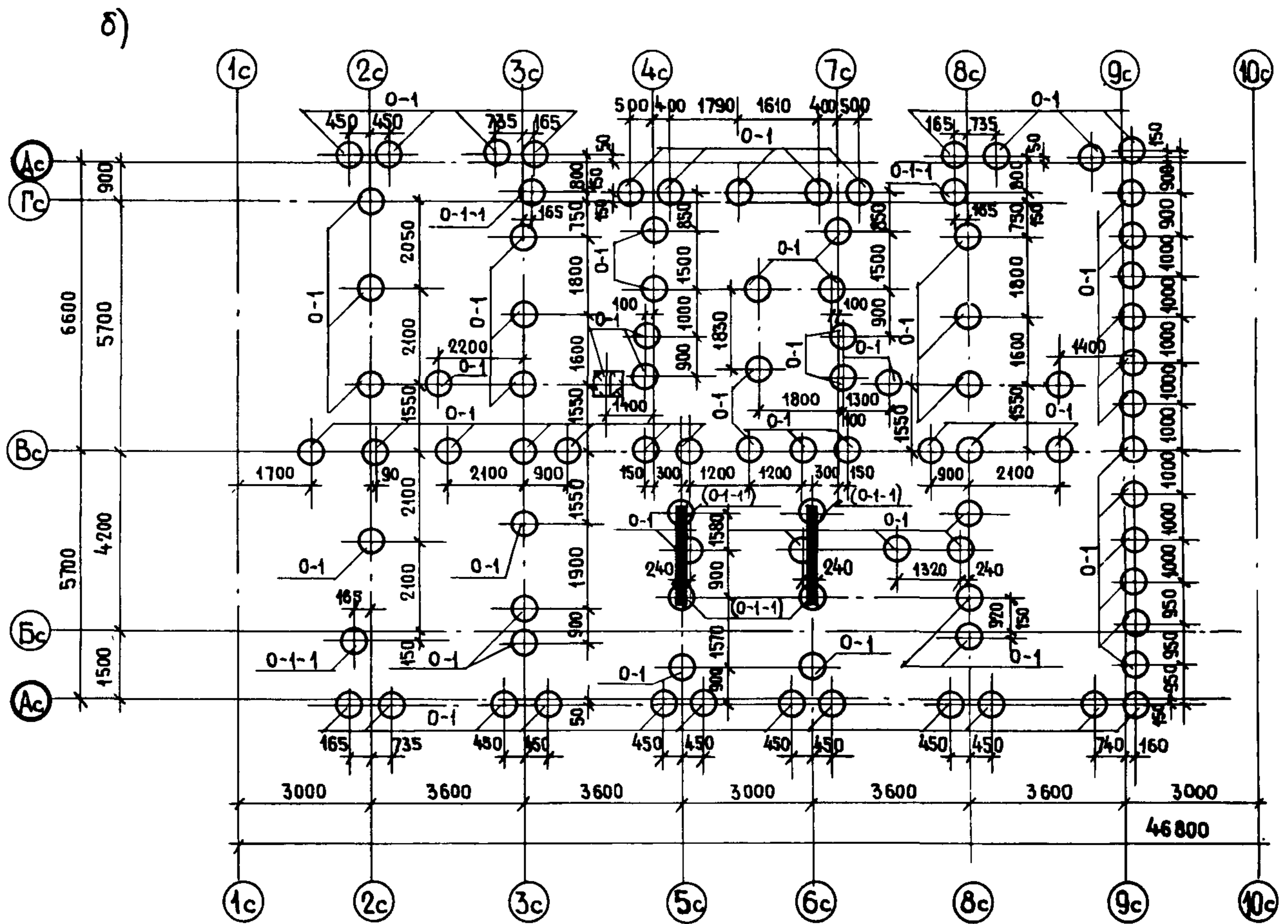


Рис.3. Примеры решения свайных фундаментов в типовых проектах 9-этажных жилых домов серии 90, разработанных ЦНИИЭП жилища



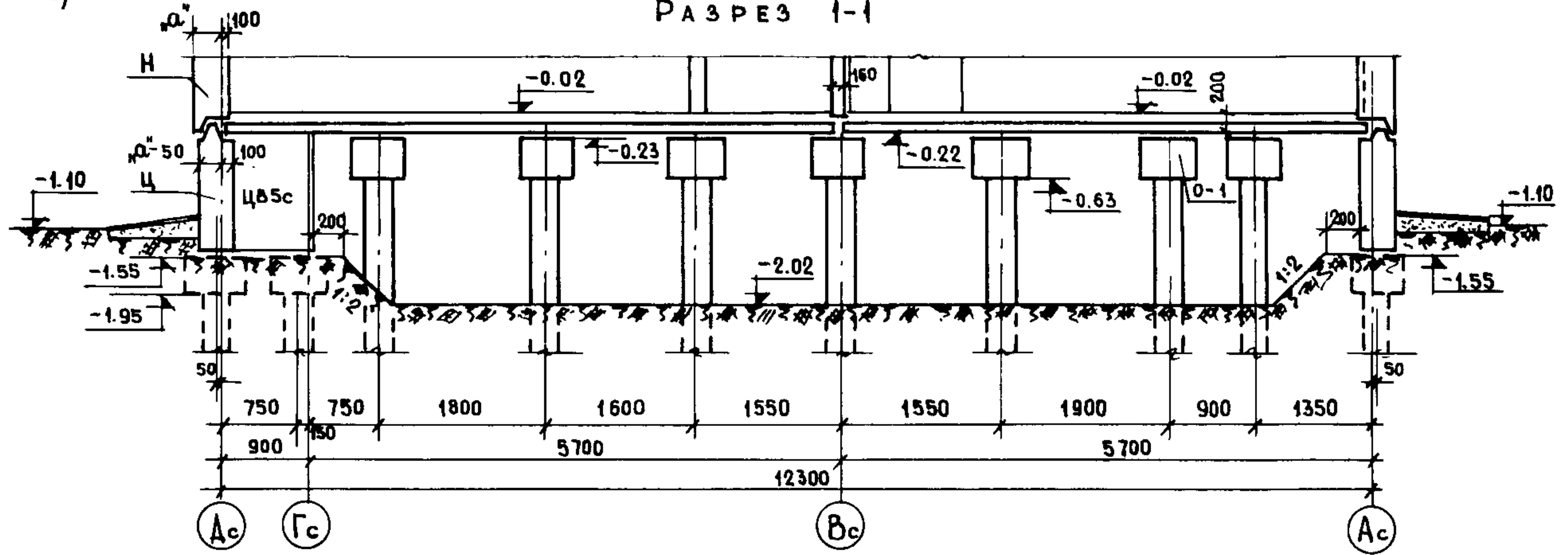
а - план свайного поля



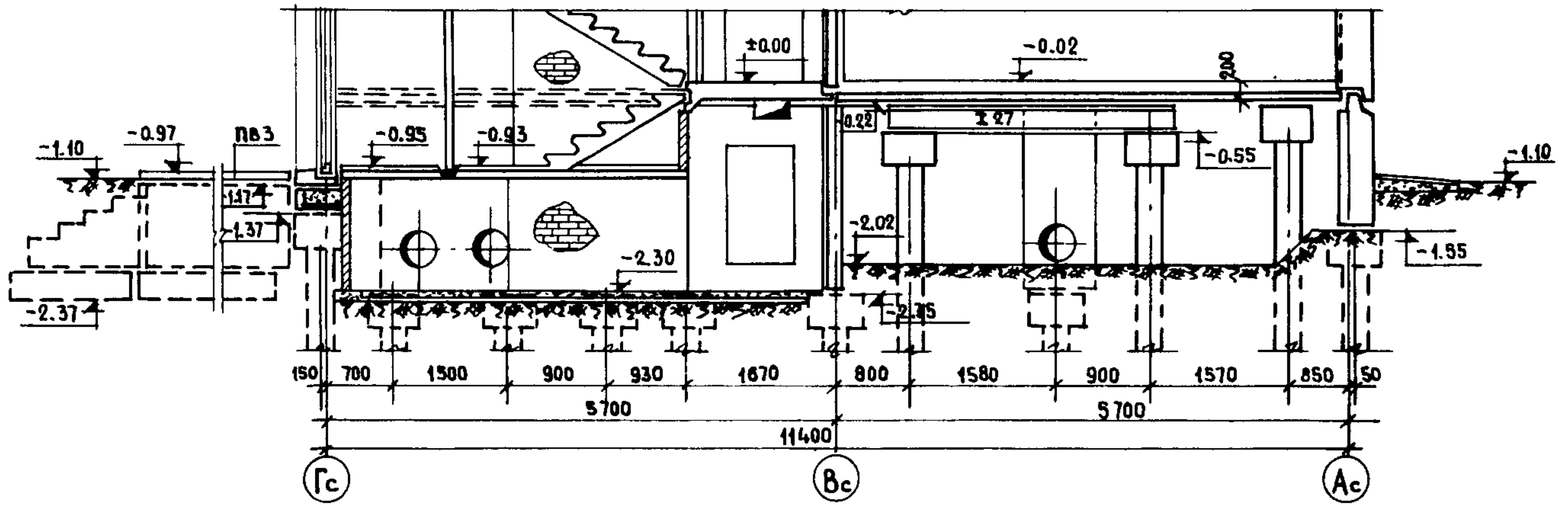
б - ПЛАН ОГОЛОВНИКОВ

В)

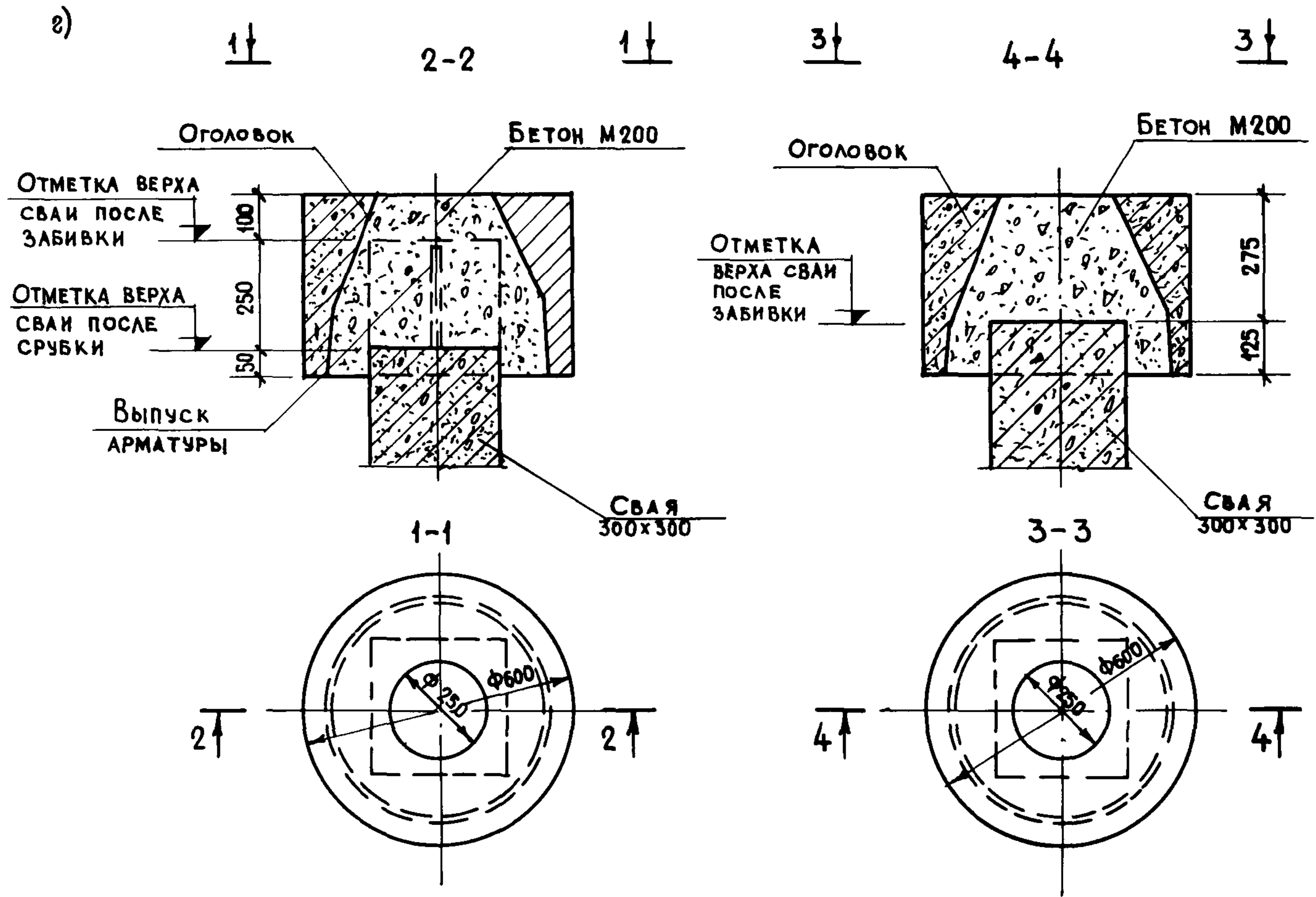
РАЗРЕЗ 1-1



РАЗРЕЗ 2-2



В - разрезы



г - узлы сопряжения свай с оголовниками

ЛИТЕРАТУРА

1. СНиП П-15-74 "Основания зданий и сооружений".
2. СНиП П-17-77 "Свайные фундаменты".
3. СНиП П-6-74 "Нагрузки и воздействия".
4. СНиП П-21-75 "Бетонные и железобетонные конструкции".
5. СНиП П-В.2-71 "Каменные и армокаменные конструкции".
6. СНиП Ш-9-74 "Основания и фундаменты".
7. Руководство по проектированию оснований зданий и сооружений - М.: Стройиздат, 1978.
8. Руководство по проектированию свайных фундаментов.- М.: Стройиздат, 1971.
9. Руководство по проектированию фундаментов на естественном основании под колонны зданий и сооружений промышленных предприятий.- М.: Стройиздат, 1978.
10. Рекомендации по рациональной области применения в строительстве свай различных видов.- М.: Стройиздат, 1978.
11. Руководство по проектированию и строительству крупнопанельных жилых домов на безростверковых свайных фундаментах. - М.: Стройиздат, 1979.
12. Инструкция по проектированию конструкций крупнопанельных жилых зданий ВСН 32-77. - М.: Стройиздат, 1978.
13. Руководство по проектированию бетонных и железобетонных конструкций из тяжелого бетона (без предварительного напряжения). - М.: Стройиздат, 1978.
14. Инструктивные указания по проектированию фундаментов типовых крупнопанельных жилых зданий для строительства в г. Москве. - М.: МНИИГЭП, 1977.
15. Руководство по проектированию каменных и армокаменных конструкций. - М.: Стройиздат, 1974.

СОДЕРЖАНИЕ

	Стр.
1. Общие положения	3
Конструкции фундаментов в проектах жилых зданий ...	4
2. Нагрузки	
Нагрузки, учитываемые при расчете оснований и фунда- ментов жилых зданий	7
Особые нагрузки	9
Коэффициенты перегрузки	9
Расчетные комбинации нагрузок	10
3. Фундаменты на естественном основании	
Проектирование фундаментов на естественном основании при разработке типовых проектов жилых зданий	
Содержание проекта (конструктивная часть)	11
Глубина заложения фундаментов	12
Определение нагрузок на естественное основание и ленточные фундаменты	12
Давления на основания от вертикальных нагру- зок	12
Учет влияния ветровой нагрузки при определении нагрузок на основания и фундаменты	13
Определение предварительных размеров фундаментов ..	15
Компоновка плана ленточных фундаментов	15
Расчет оснований при типовом проектировании	16
Условия применимости типового проекта	28
Конструкции цоколя	30
Проектирование при привязке типового проекта к конкретным геологическим условиям	
Общие положения	31
Выбор глубины заложения фундаментов	34
Определение предварительных размеров фундаментов при расчетных сопротивлениях грунтов строительной пло- щадки, отличающихся от принятых в типовых проектах..	40
Расчет оснований при привязке здания к местным ин- женерно-геологическим условиям	44
Расчетные схемы оснований	44
Определение расчетного давления на основания при расчете по деформациям	45
Определение осадки фундамента	57
Мероприятия, направленные на снижение влияния дефор- маций оснований на эксплуатационную пригодность зда- ний и сооружений	58
	151

	Стр.
Конструкции ленточных фундаментов	
Расчет железобетонных плит ленточных фундаментов ..	61
Расчет на продавливание	62
Расчет на поперечную силу	63
Расчет по изгибающему моменту	64
Расчет по раскрытию трещин	65
Техническая характеристика типовых изделий "Плиты железобетонные для ленточных фундаментов. Серия I. II2-5"	67
4. Свайные фундаменты	
Проектирование свайных фундаментов при разработке типовых проектов	
Содержание проекта (конструктивная часть)	70
Конструктивные решения свайных фундаментов жилых зданий, принимаемые при типовом проектировании ...	71
Нагрузки на сваи и условная несущая способность свай, принимаемые в типовых проектах жилых зданий	72
Область применения, конструктивные требования и особенности монтажа безростверковых конструкций свайных фундаментов	73
Требования к монтажу конструкций безростверковых фундаментов	
Конструктивные требования к проектированию свайных фундаментов с монолитными или сборными железобетонными ростверками	76
Проектирование свайных фундаментов и привязка свайных вариантов фундаментов типовых проектов к местным инженерно-геологическим условиям	
Общие требования к проектированию свайных фундаментов	78
Данные, необходимые для привязки и проектирования свайных фундаментов	80
Требования к изысканиям	81
Рекомендуемые виды свай и рациональная область их применения	84
Требования, предъявляемые к материалам и конструкциям свай	89
Определение несущей способности одиночной сваи	90
Определение несущей способности одиночной сваи из условия сопротивления грунта основания	91
Определение несущей способности одиночной сваи из условия сопротивления материала сваи	105
Определение несущей способности сваи по результатам полевых испытаний	109

	Стр.
Определение несущей способности сваи по результатам испытания свай статической и динамической нагрузкой	111
Расчет свайных фундаментов с использованием данных инженерно-геологических изысканий	118
Основные указания по расчету	118
Расчет по несущей способности грунта на вертикальную нагрузку	119
Расчет свайных фундаментов и их оснований на осадки	120
Расчет свай на совместное действие вертикальных и горизонтальных нагрузок и моментов	120
Особенности расчета безростверковых свайных фундаментов из забивных свай для крупнопанельных жилых зданий	127
Особенности расчета свай безростверковых фундаментов на совместное действие вертикальных и горизонтальных нагрузок	128
Особенности расчета элементов конструкций безростверковых свайных фундаментов, расположенных на сваях	129
Расчет железобетонных оголовков	129
Расчет оголовка как короткой консоли	130
Расчет оголовка на поперечную силу	131
Проверка прочности панелей перекрытий, опирающихся на оголовки свай	131
Проверка прочности стеновых панелей	131
Расчет монолитных железобетонных ленточных свайных ростверков	134
Расчетные схемы и нагрузки на ростверки	134
Расчет ростверков в продольном направлении ..	138
Расчет на поперечную силу	138
Расчет ленточного ростверка на смятие	140
Проверка прочности участка стены над сваей на смятие	141
Расчет ростверка на продавливание сваей	141
Приложение	142
Литература	150

Редактор Э.А.Архитектор
Технический редактор Г.Ф. Чернышова

Л 96628 Подписано к печати 31/ 8-1982г. Формат 70х90/16
Офс. 80 гр. Школьный п/ж. Усл.печ.л.9.3 Уч.изд.л. 9.4
Изд.зак. №14 Тип.зак. 368 Тираж 800 экз. Цена 55 коп.

ОМП ЦНИИЭП жилища