

РЕКОМЕНДАЦИИ

**по проектированию,
производству и применению
легкобетонных панелей
основания пола
кассетного формования**

**Государственный комитет по гражданскому
строительству и архитектуре
при Госстрое СССР**

**Центральный ордена Трудового Красного Знамени
научно-исследовательский и проектный институт типового
и экспериментального проектирования жилища
(ЦНИИЭП жилища)**

РЕКОМЕНДАЦИИ

**ПО ПРОЕКТИРОВАНИЮ, ПРОИЗВОДСТВУ И ПРИМЕНЕНИЮ
ЛЕГКОБЕТОННЫХ ПАНЕЛЕЙ ОСНОВАНИЯ ПОЛА КАССЕТНОГО
ФОРМОВАНИЯ**

Москва - 1984

Настоящие Рекомендации содержат положения по проектированию, изготовлению и применению керамзитобетонных панелей основания пола кассетного формирования. Применение этих панелей, опирающихся через сплошной звукоизоляционный слой на несущую часть перекрытия, позволяет обеспечить требования главы СНиП по проектированию жилых зданий в части изоляции от воздушного и ударного шумов, использовать различные материалы покрытия пола, снизить трудоемкость строительных работ по устройству пола при постройке зданий.

Предлагаемая работа подготовлена инж. В. С. Баулиным и канд. техн. наук А. М. Окландером и рекомендована к изданию Государственным комитетом по гражданскому строительству и архитектуре при Госстрое СССР (письмо № 3-867 от 28.УЦ.82 г.).

ВВЕДЕНИЕ

В условиях острого дефицита материалов для покрытия полов в больших объемах приходится применять линолеум - обычный, на тканевой основе и безосновный. В этом случае по звукоизоляционному слою в построечных условиях предусматривается устройство монолитной стяжки из мелкозернистого тяжелого бетона. Для обеспечения нормативных требований по теплоусвоению сверху стяжки необходимо укладывать на мастике слой полутвердых древоноволокнистых плит (ДВП) толщиной 8 мм и плотностью около 450 кг/м^3 .

В настоящее время строительство не обеспечено в нужном объеме этими плитами, и кроме того снижается долговечность линолеума, уложенного на податливом слое из ДВП. Поэтому в проектах предусматривается вариант устройства монолитной стяжки из легкого бетона. Опыт показывает, что в построечных условиях этот вариант практически неосуществим. Не говоря о качестве этого бетона, следует отметить, что из-за всплытия крупных гранул пористого заполнителя не удается получить поверхность, пригодную для настилки линолеума. Вместо шлифования обычно устраивают дополнительную выравнивающую затирку из тяжелого цементного раствора, что повышает трудоемкость и приводит к грубому нарушению гигиенических требований по теплоусвоению.

Таким образом, достаточно острым остается вопрос устройства индустриального основания пола при максимальном сокращении мокрых процессов и сроков строительства. Одним из возможных решений этого вопроса является применение легкобетонных панелей основания пола касетного формования.

Первый и достаточно широкий опыт применения таких панелей показал, что нередко через два-три года эксплуатации они разрушаются. Тщательное исследование позволило выявить целый комплекс причин это-

го явления: недостатки конструкции и технологии производства, многочисленные нарушения проектов при изготовлении и монтаже. На основании обобщения результатов исследования Госгражданстроем были выпущены соответствующие указания - ВСН 9-72, но срок их действия давно истек.

Несмотря на это, объем применения легковесных панелей основания пола кассетного формования достаточно велик. За истекший период были проведены дополнительные обследования конструкций, изучена работа конструктивно-теплоизоляционного легкого бетона при действии многократно повторяемой нагрузки (более миллиона циклов), уточнен характер эксплуатационных воздействий на основание пола в зависимости от податливости (жесткости) звукоизоляционного слоя, исследовано влияние на звукоизоляцию различных засыпок из неорганических пористых материалов.

Несмотря на значительное увеличение стоимости сборных оснований пола по сравнению с монолитными (на 2,86 руб./м²), технико-экономическая целесообразность применения легковесных панелей пола заключается в снижении общей трудоемкости устройства пола на 22% при равных расходах материалов, в сокращении сроков строительства (особенно в зимнее время) за счет исключения мокрых процессов, в повышении эксплуатационно-гигиенических качеств пола (теплоусвоение и звукоизоляция).

1. ОБЩИЕ ПОЛОЖЕНИЯ

1.1. Настоящие Рекомендации связаны с проектированием, производством, приемкой, хранением и монтажом легкобетонных панелей основания пола, изготовляемых в кассетных формах^ж.

1.2. Легкобетонные панели основания пола представляют собой плоские плиты сплошного сечения размером на комнату, монтируемые отдельно или совместно (в виде комплексных панелей) с несущей конструкцией перекрытия.

1.3. Легкобетонные панели основания пола предназначены для устройства полов в жилых домах с несущими конструкциями перекрытий из сплошных и многопустотных панелей.

1.4. Панели основания пола применяются в жилых комнатах, коридорах и кухнях.

1.5. В качестве покрытия пола с легкобетонными панелями основания следует применять линолеум всех видов, пластиковые плитки, паркетную клепку и другие рулонные, плитные и штучные материалы, разрешенные к применению в жилищном строительстве Минздравом СССР.

^ж Комплексные панели перекрытий в настоящих Рекомендациях не рассматриваются.

2. ТЕХНИЧЕСКИЕ ТРЕБОВАНИЯ К ЛЕГКОБЕТОННЫМ ПАНЕЛЯМ ОСНОВАНИЯ ПОЛА

2.1. Конструкцию и типоразмеры легкобетонных панелей основания пола следует принимать по рабочим чертежам и спецификациям, входящим в состав проекта дома.

2.2. Панели основания пола, укладываемые на сплошной звукоизоляционный слой со статической жесткостью не менее $0,25 \text{ кгс/см}^3$, должны изготавливаться из керамзитобетона или керамзитоперлитобетона объемной массой в высушенном до постоянного веса состоянии не более 1200 кг/м^3 и прочностью на растяжение при изгибе к моменту распалубки не менее 20 кгс/см^2 , а также из шлакопемзобетона объемной массой не более 1600 кг/м^3 и прочностью на растяжение при изгибе к моменту распалубки не менее 27 кгс/см^2 .

Если прочность бетона на растяжение при изгибе не контролируется, марку бетона по прочности на сжатие следует принимать I50, а прочность к моменту распалубки должна составлять не менее 120 кгс/см^2 .

Панели под покрытие пола из паркета или линолеума на войлочной основе допускается выполнять из бетона объемной массой до 1800 кг/м^3 . При этом прочность на растяжение при изгибе (или при сжатии) к моменту распалубки следует увеличить по сравнению с указанными значениями пропорционально объемной массе. В этом случае допускается применение керамзитобетона, шунгизитобетона, аглопоритобетона, шлакопемзобетона и бетона на природных пористых заполнителях.

Панели пола, укладываемые на сплошной слой со статической жесткостью менее $0,25 \text{ кгс/см}^3$, должны изготавливаться из бетона с прочностью на растяжение при изгибе к моменту распалубки не менее 25 кгс/см^2 . В этом случае контроль прочности следует производить только испытанием на изгиб контрольных образцов (балочек $4 \times 4 \times 16 \text{ см}$) через 4 ч после пропаривания.

2.3. Толщину панелей при выполнении требований п.2.2 следует принимать 50 мм.

В случае технологической невозможности или экономической нецелесообразности выполнения условий, изложенных в п.2.2, толщину панели допускается увеличить до 60 мм без уменьшения конструктивного армирования нижней зоны. При этом прочность бетона к моменту распалубки допускается уменьшать на 20%.

2.4. Отклонения от проектных размеров панелей не должны превышать:

- по длине и ширине ± 10 мм;
- по толщине ± 3 мм;
- по разнице в длине диагоналей 20 мм;
- по смещению осей монтажных отверстий ± 30 мм;
- по ширине и длине монтажных отверстий ± 5 мм;
- по расположению подъемных петель по длине панели ± 30 мм;
- по толщине панели $\begin{matrix} +5 \\ -1 \end{matrix}$ мм.

2.5. Легкобетонные панели основания пола должны удовлетворять следующим требованиям:

- качество лицевых поверхностей панелей должно допускать наклеивку полимерных покрытий пола без шпаклевки или дополнительного выравнивания и соответствовать категории АЗ;
- на лицевых поверхностях допускаются отдельные впадины глубиной до 2 мм и диаметром до 3 мм;
- сколы граней панелей допускаются глубиной не более 25 мм, общей длиной не более 200 мм на I пог.м грани;
- сколы внутренних граней монтажных отверстий не допускаются;
- трещины раскрытием более 0,15 мм не допускаются.

3. ПРАВИЛА ПРОЕКТИРОВАНИЯ ЛЕГКОБЕТОННЫХ ПАНЕЛЕЙ ОСНОВАНИЯ ПОЛА

3.1. Панели основания пола следует проектировать прямоугольными (в плане) размером не более 3,6х6,6 м. Стыкование панелей в пределах одного помещения (комнаты, коридора, кухни) не допускается.

Размеры панелей в плане следует принимать на 6–7 см меньше номинальных размеров помещений. Примерный монтажный план панелей пола приведен на рис.1.

3.2. Для монтажа панелей следует предусматривать специальные отверстия. При ширине панелей от 1,6 до 2,7 м монтажные отверстия располагаются в один ряд, при ширине панелей более 2,7 м – в два ряда. При отпускной прочности бетона на растяжение при изгибе не менее 25 кгс/см^2 панели шириной до 3 м допускается изготавливать с одним рядом монтажных отверстий.

Для монтажа панелей шириной до 1,6 м используются петли вертикального подъема.

Монтажные схемы панелей, размеры монтажных отверстий их осей и схему строповки монтажной траверсой показаны на рис.2,3,4.

3.3. При длине панелей более 3,8 м в каждом ряду должно быть по четыре монтажных отверстия (в панелях шириной до 1,6 м – четыре петли), при меньшей длине панелей – по два отверстия (петли). В последнем случае отверстия (петли) должны располагаться на расстоянии $0,2 \ell$ от края панели (ℓ – длина панели).

3.4. Если длинные стороны панелей располагаются вертикально при формировании в кассете, то монтаж панелей необходимо производить кантованием вокруг короткой грани.

Количество монтажных отверстий в этом случае следует устанавливать в зависимости от длины и ширины панели (рис.5).

3.5. Армирование панелей следует производить сварными сетками из проволоки класса Вр-I диаметром 4 мм с ячейками 200x200 мм или диаметром 5 мм с ячейками 300x300 мм, располагаемыми у нижней поверхности панелей, а также каркасами, устанавливаемыми в кассету вертикально по линии монтажных отверстий (рис.6).

3.6. Арматурные сетки должны быть надежно зафиксированы у нижней поверхности панелей. Способ фиксации сетки должен быть указан в рабочих чертежах панелей. Примеры фиксации сетки приведены на рис.6,а и 6,б.

3.7. Продольные стержни каркасов следует выполнять из проволоки диаметром 4 мм при двухрядном расположении монтажных отверстий и диаметром 6 мм из стали класса А-III – при однорядном расположении монтажных отверстий.

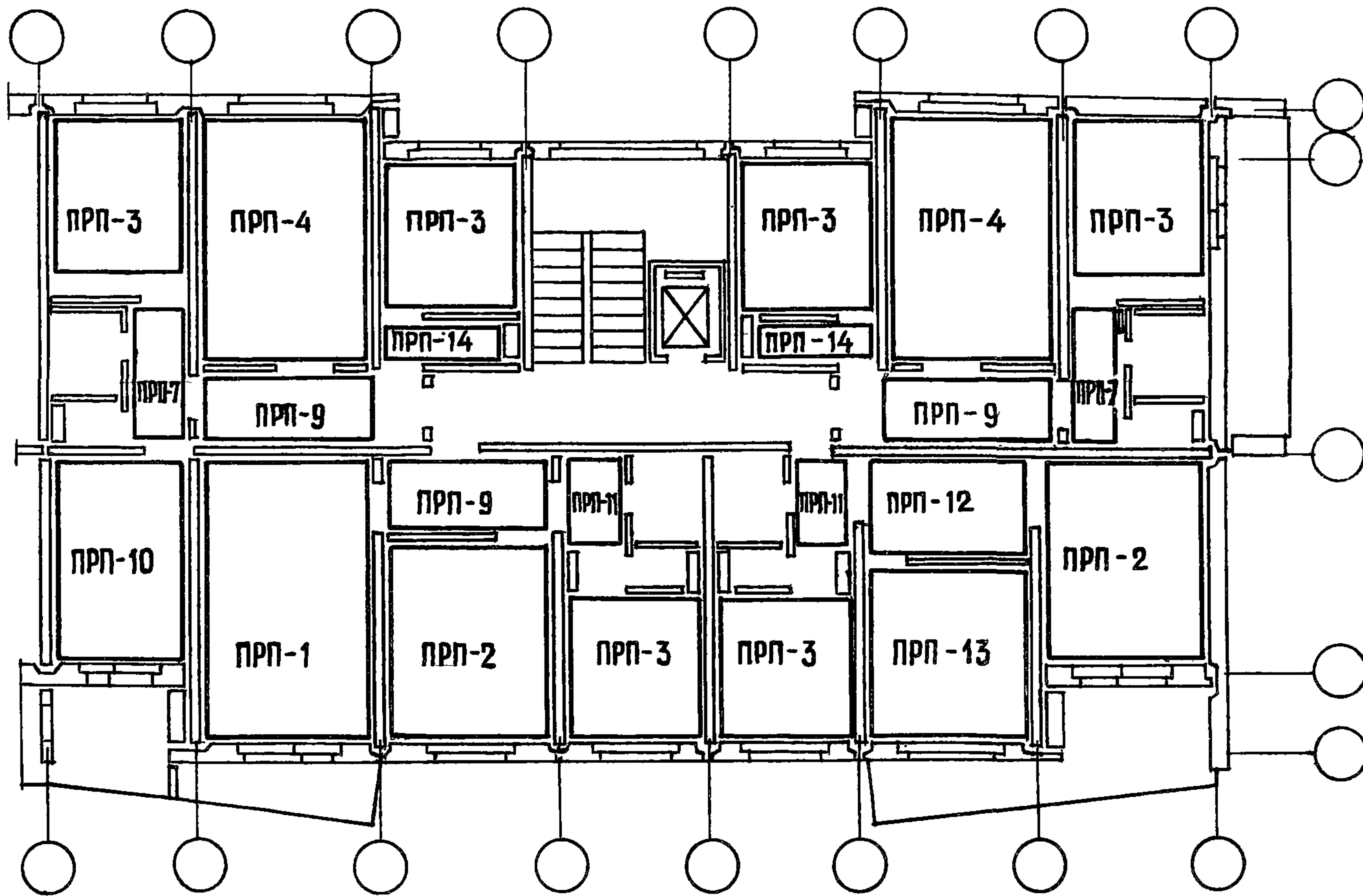


Рис. I. Монтажный план полов

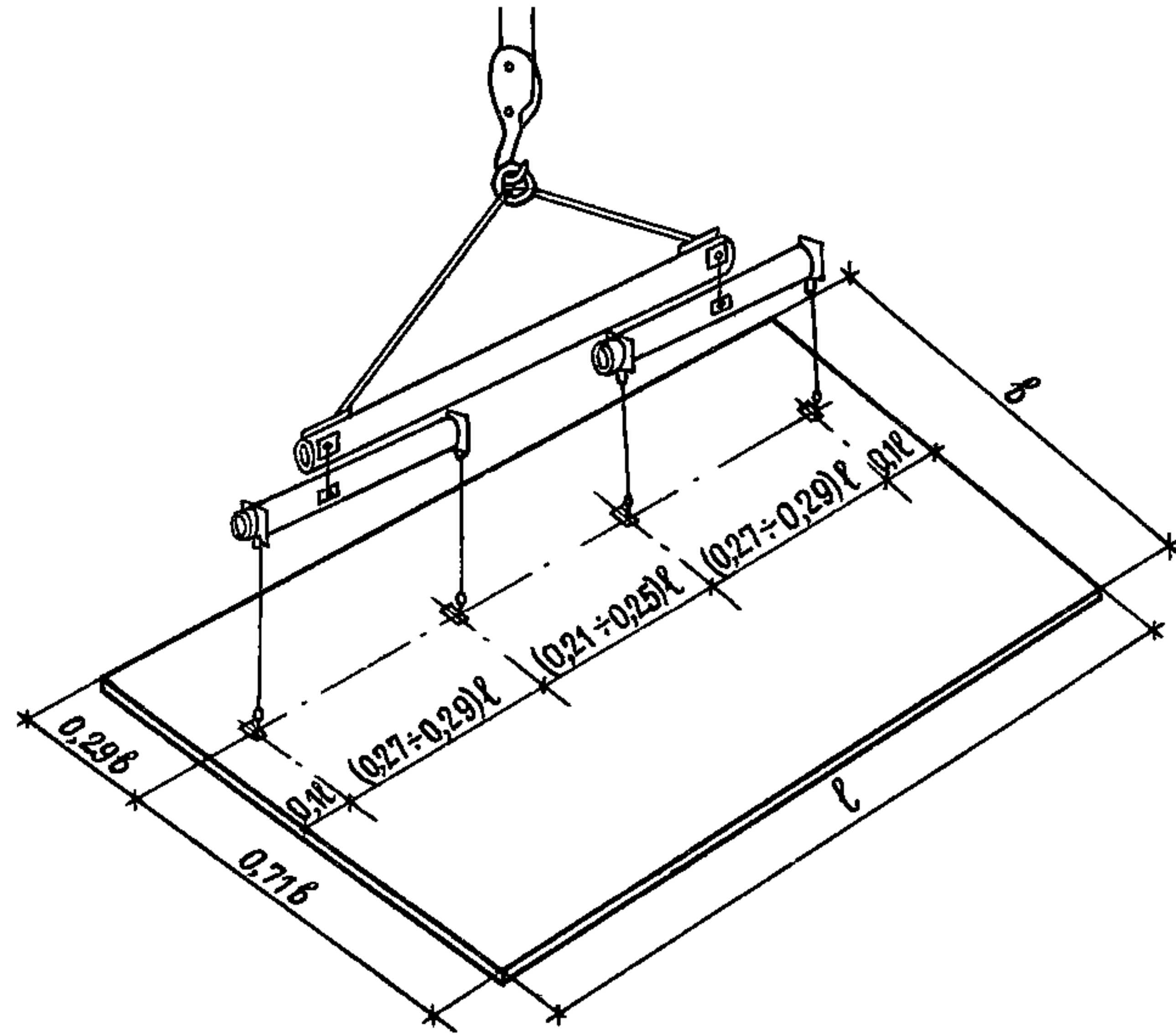


Рис.2. Монтажная схема панели основания пола

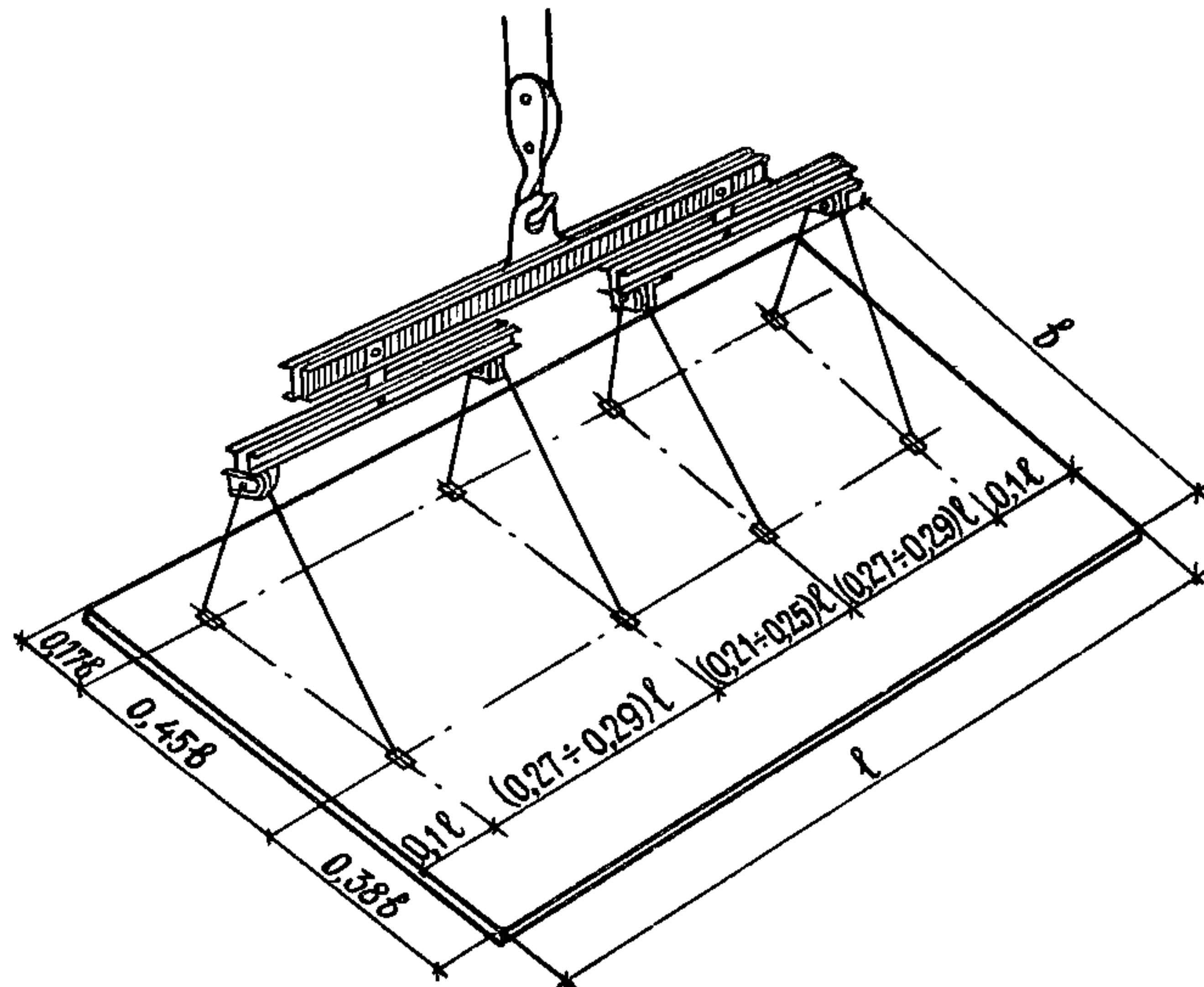


Рис.3. Монтажная схема панели основания пола

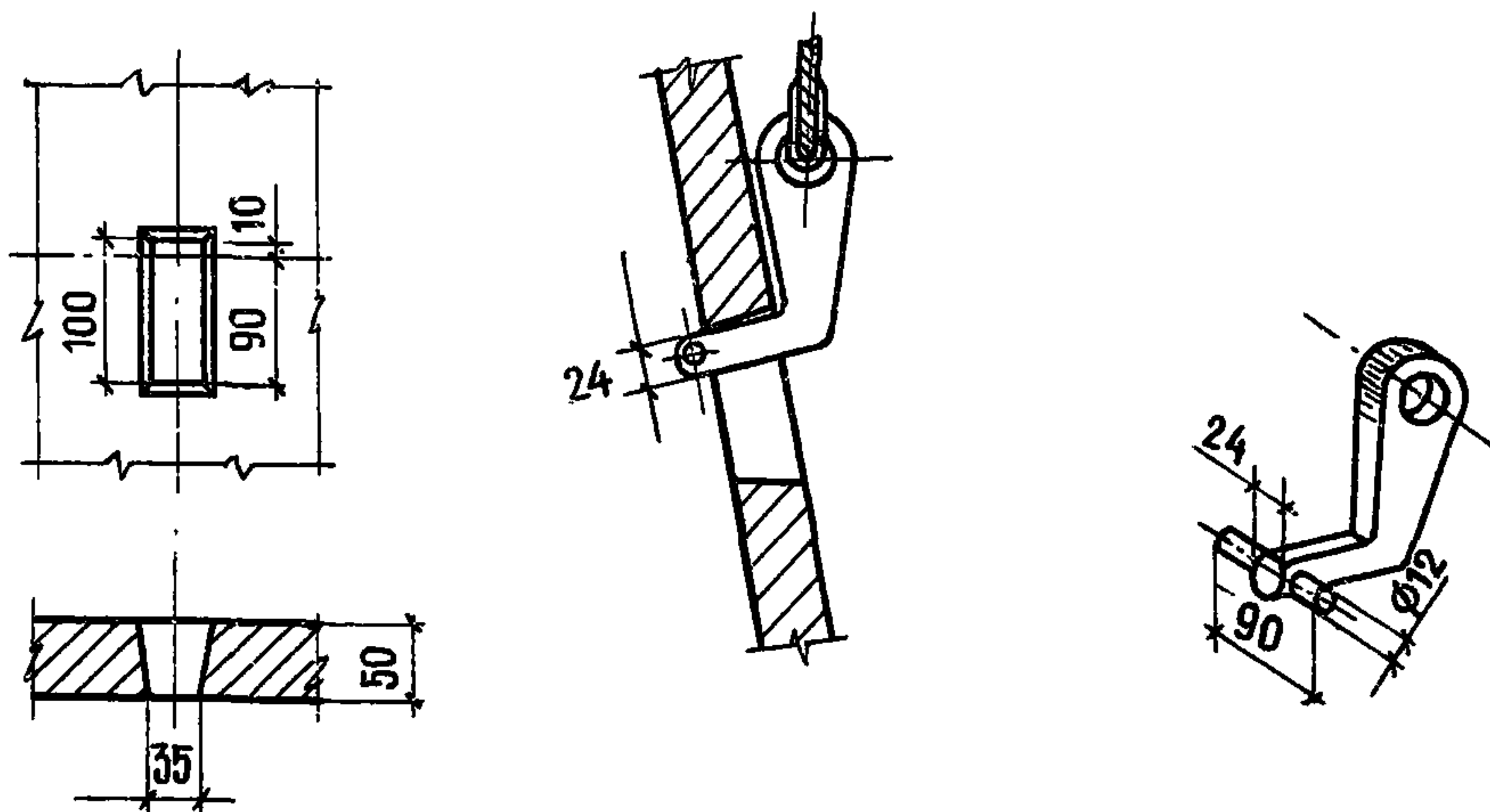


Рис.4. Конструкция захвата и схема привязки монтажного отверстия

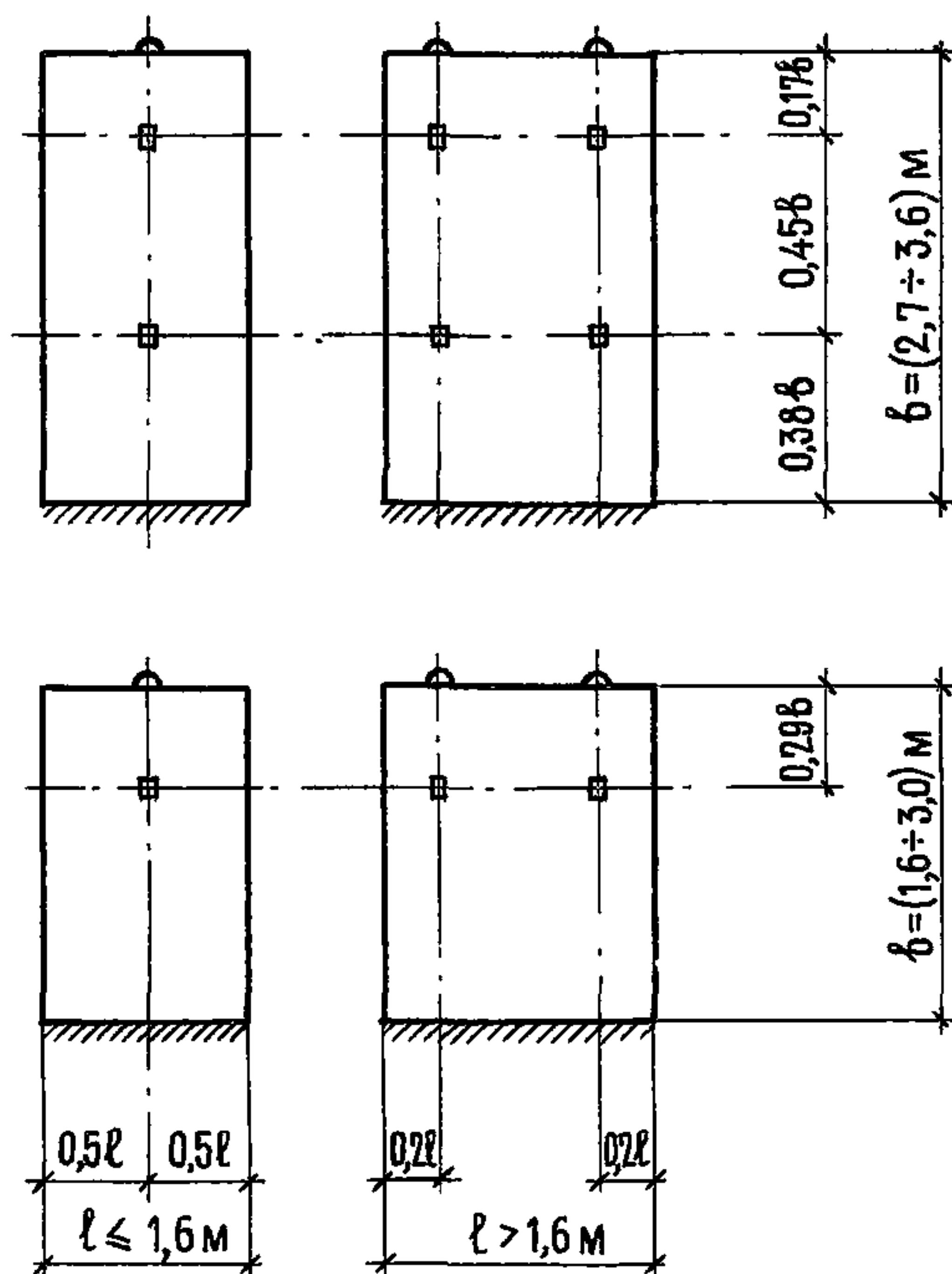
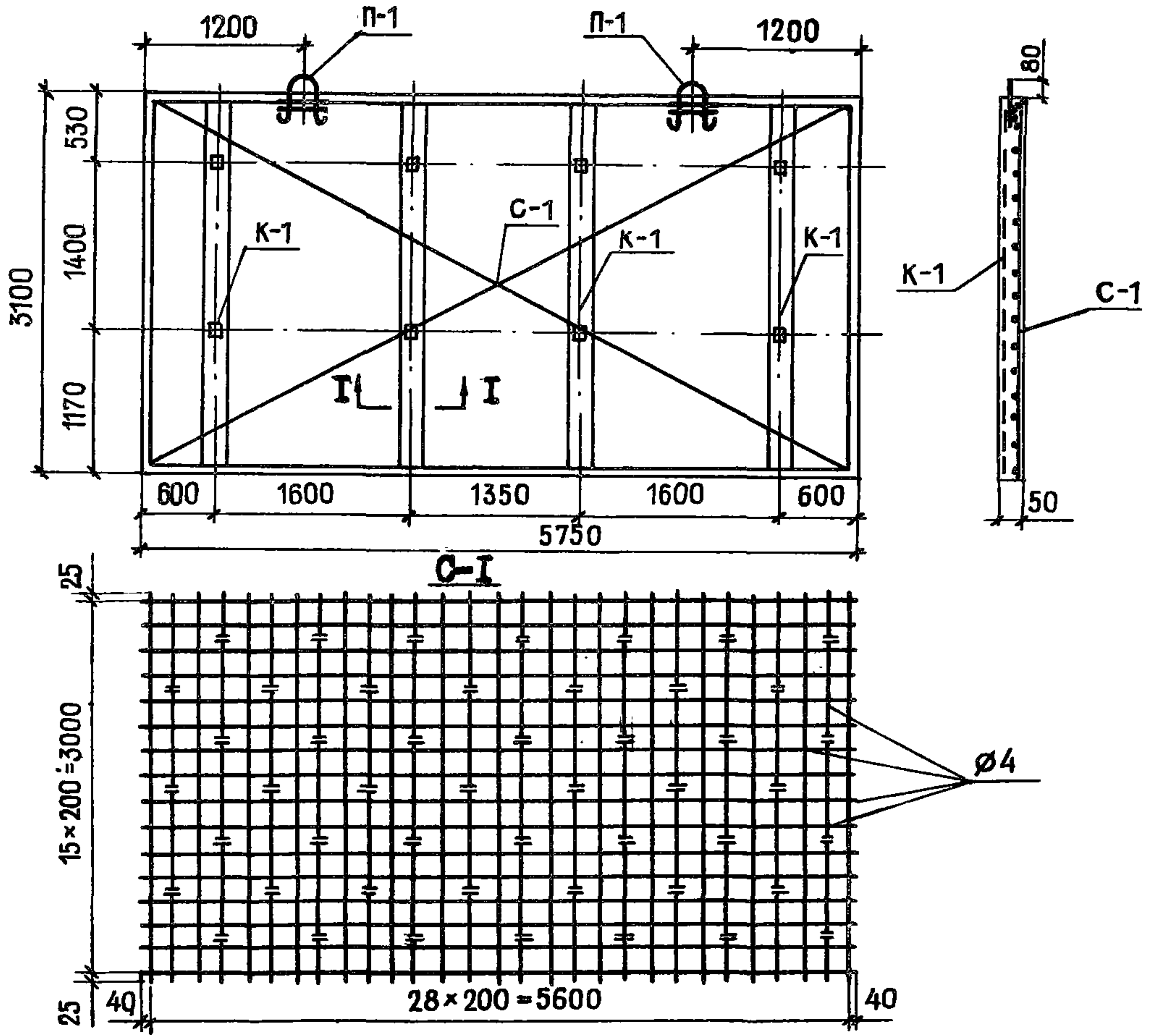


Рис.5. Схема расположения монтажных отверстий в панелях, кантуемых вокруг короткой грани



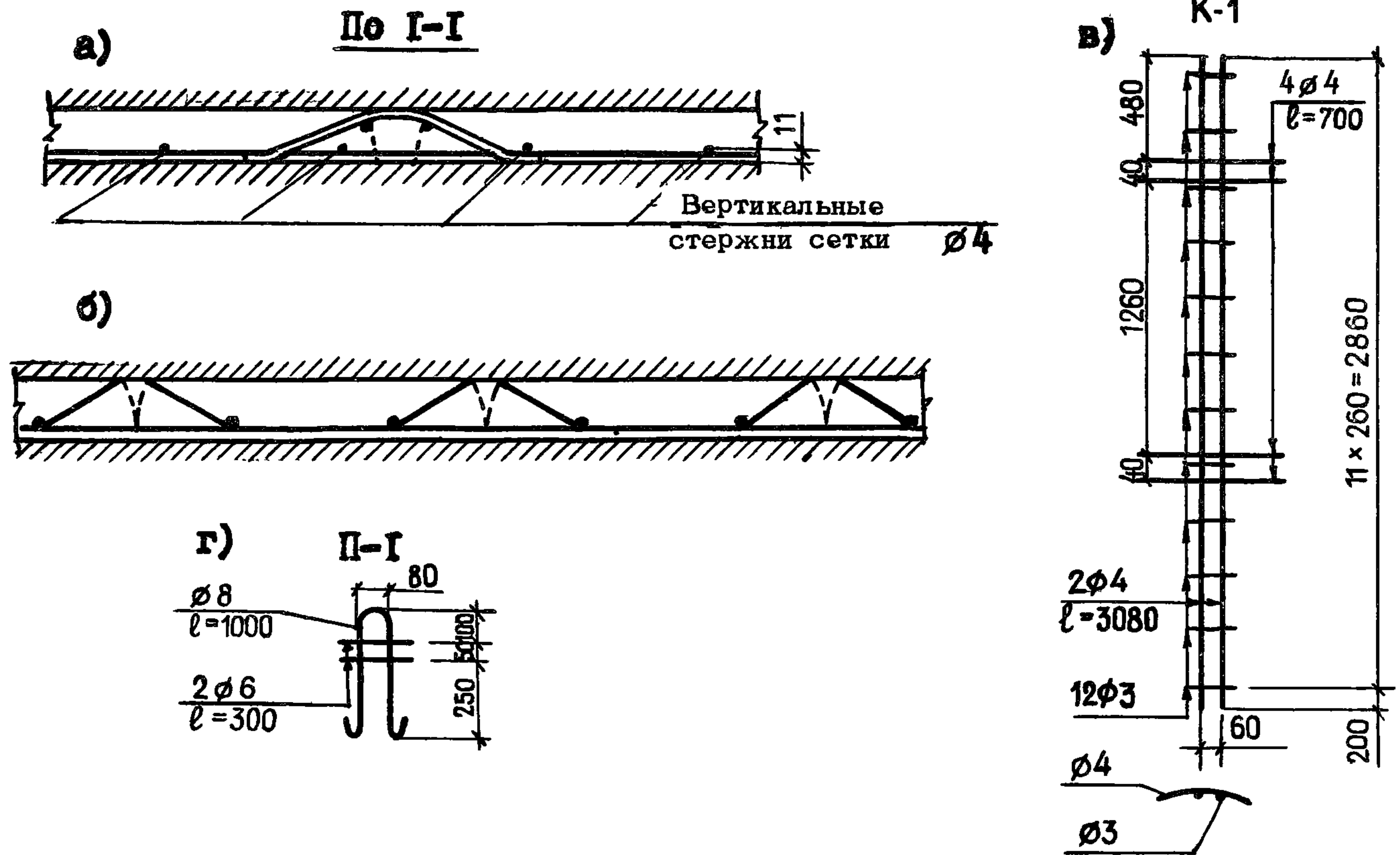


Рис.6. Пример армирования панелей и фиксации арматурной сетки:
 а - гнутый каркас, установленный по линии монтажных отверстий; б - отгиб
 разрезанных стержней; в - вертикальный арматурный каркас; г - петля вертикального подъема

Поперечные стержни каркаса следует выполнять из проволоки диаметром 3 и 4 мм. Концы их отгибают для фиксации положения продольных стержней у верхней поверхности панели.

Необходимо предусматривать на уровне низа и верха монтажных отверстий приварку к каркасам дополнительных поперечных стержней длиной 700 мм: при двухрядном расположении отверстий — диаметром 4 мм и при однорядном — 5 мм. Пример арматурного каркаса показан на рис.6,в.

3.8. Петли для вертикального подъема панелей следует выполнять из гладкой горячекатанной проволоки класса А-I марок ВСтЗсп2 и ВСтЗпс2 диаметром 8 мм (если монтажная масса панели не превышает 900 кг) и диаметром 10 мм (если монтажная масса панели больше 900 кг).

Для предотвращения вырывания петель к ним необходимо приваривать по два стержня диаметром 6 мм длиной 300 мм (рис.6,г). Петли следует располагать на расстоянии 0,2 ℓ от края панели. Перед монтажом их необходимо срезать (за исключением петель в панелях шириной до 1,6 м).

3.9. Все необходимые отверстия должны быть предусмотрены в проектах и выполнены при формовании.

3.10. Панели основания пола укладываются на сплошной слой из звукоизоляционных материалов. Укладка листов или плит звукоизоляционных материалов производится "встык" с зазором не более 50 мм.

Панели отделяются от стен и перегородок звукоизоляционными материалами.

3.11. В качестве звукоизоляционных материалов необходимо применять:

— плиты минераловатные на синтетическом связующем, жесткие марки 150 по ГОСТ 9673-72 толщиной 40 мм;

— плиты древесноволокнистые изоляционные М4 по ГОСТ 4598-74 толщиной 25 мм.

Засыпки следует выполнять:

— из шлаковой пемзы или вулканических пористых пород — толщиной не менее 60 мм;

— из керамзитового, шунгизитового или аглопоритового гравия или щебня предельной крупностью 20 мм — толщиной не менее 50 мм;

— из вспученного перлита — толщиной не менее 40 мм;

— из вспученного вермикулита — толщиной не менее 30 мм.

3.12. По периметру помещений к стенам (перегородкам) следует приклеивать полоски из плит древесноволокнистых изоляционных М4 по ГОСТ 4598-74 толщиной 12-25 мм. Зазоры между полосками и пане-

лями основания пола необходимо заделывать цементным раствором марки 200 (рис.7).

3.13. Основание пола (стяжку) в дверных проемах следует выполнять из цементного раствора марки 200. Этим же раствором должны заделываться стыки панелей в коридорах, прихожих и кухнях. Монолитные участки шириной более 100 мм следует армировать сварными сетками или каркасами.

3.14. Стояки отопления необходимо изолировать от панели основания пола и несущей части перекрытия гильзой из мягкого асбестового картона (рис.8).

4. ПРАВИЛА ИЗГОТОВЛЕНИЯ ЛЕГКОБЕТОННЫХ ПАНЕЛЕЙ ОСНОВАНИЯ ПОЛА В КАССЕТНЫХ УСТАНОВКАХ

4.1. Легкобетонные панели основания пола следует изготавливать в соответствии с требованиями настоящих Рекомендаций по рабочим чертежам, выпущенным проектной организацией-разработчиком типового или индивидуального проекта.

4.2. Материалы, применяемые для изготовления панелей, должны соответствовать требованиям ГОСТ и ТУ, утвержденных в установленном порядке и разрешенных Минздравом СССР.

4.3. В качестве связующего необходимо применять портландцемент и шлакопортландцемент. Применять пуццолановые портландцементы, а также активные минеральные добавки не допускается.

4.4. Для получения легкого бетона объемной массой в высушенном до постоянного веса состоянии не более 1200 кг/м^3 насыпная объемная масса пористого гравия или щебня фракции 5-10 мм не должна превышать 500 кг/м^3 , дробленого пористого песка - 750 кг/м^3 .

4.5. Для изготовления керамзитоперлитобетона объемной массой в высушенном до постоянного веса состоянии до 1200 кг/м^3 следует применять керамзитовый гравий или щебень фракции 5-10 мм насыпной объемной массой до 600 кг/м^3 .

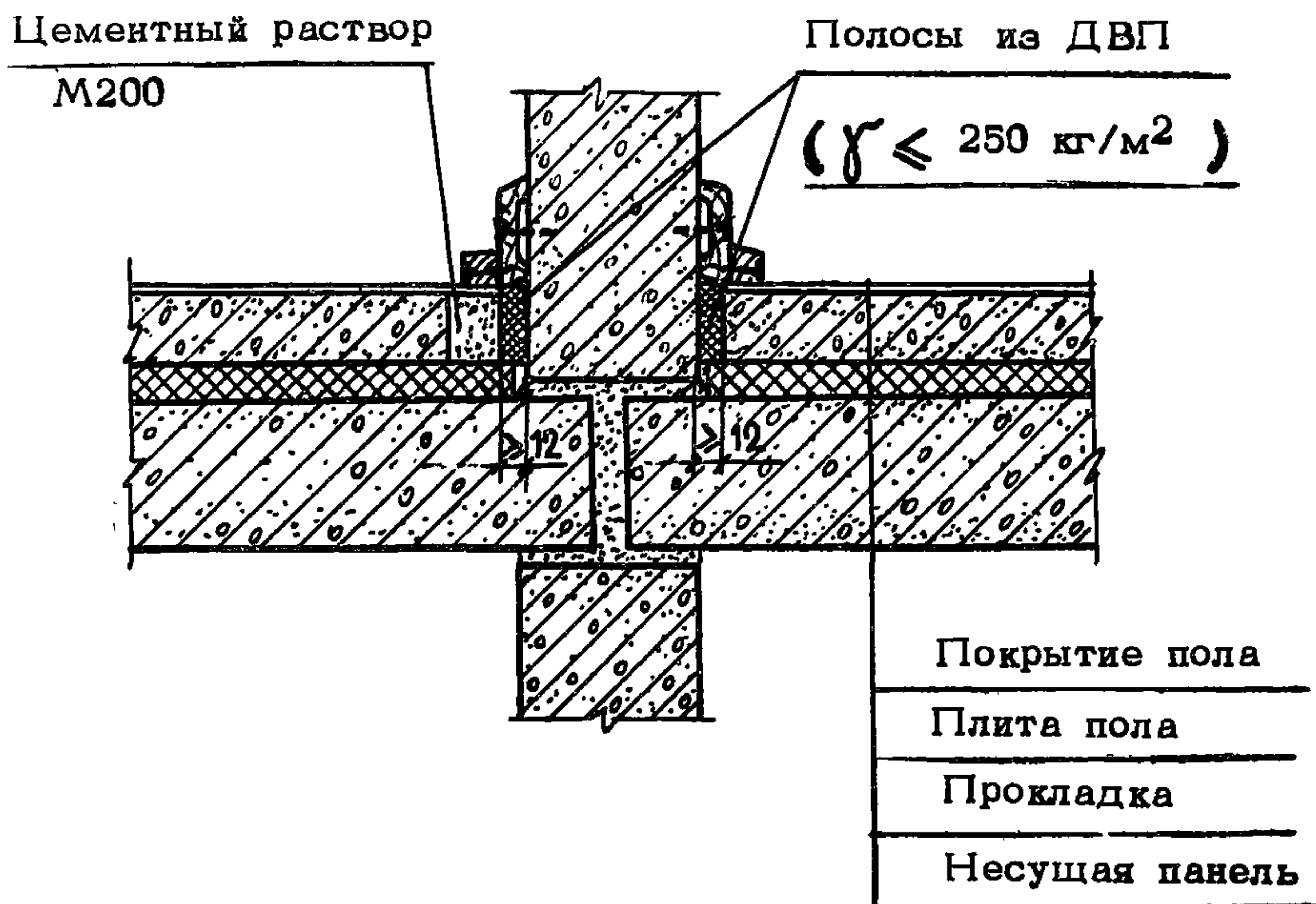


Рис.7. Примыкание панели основания к стенам и перегородкам

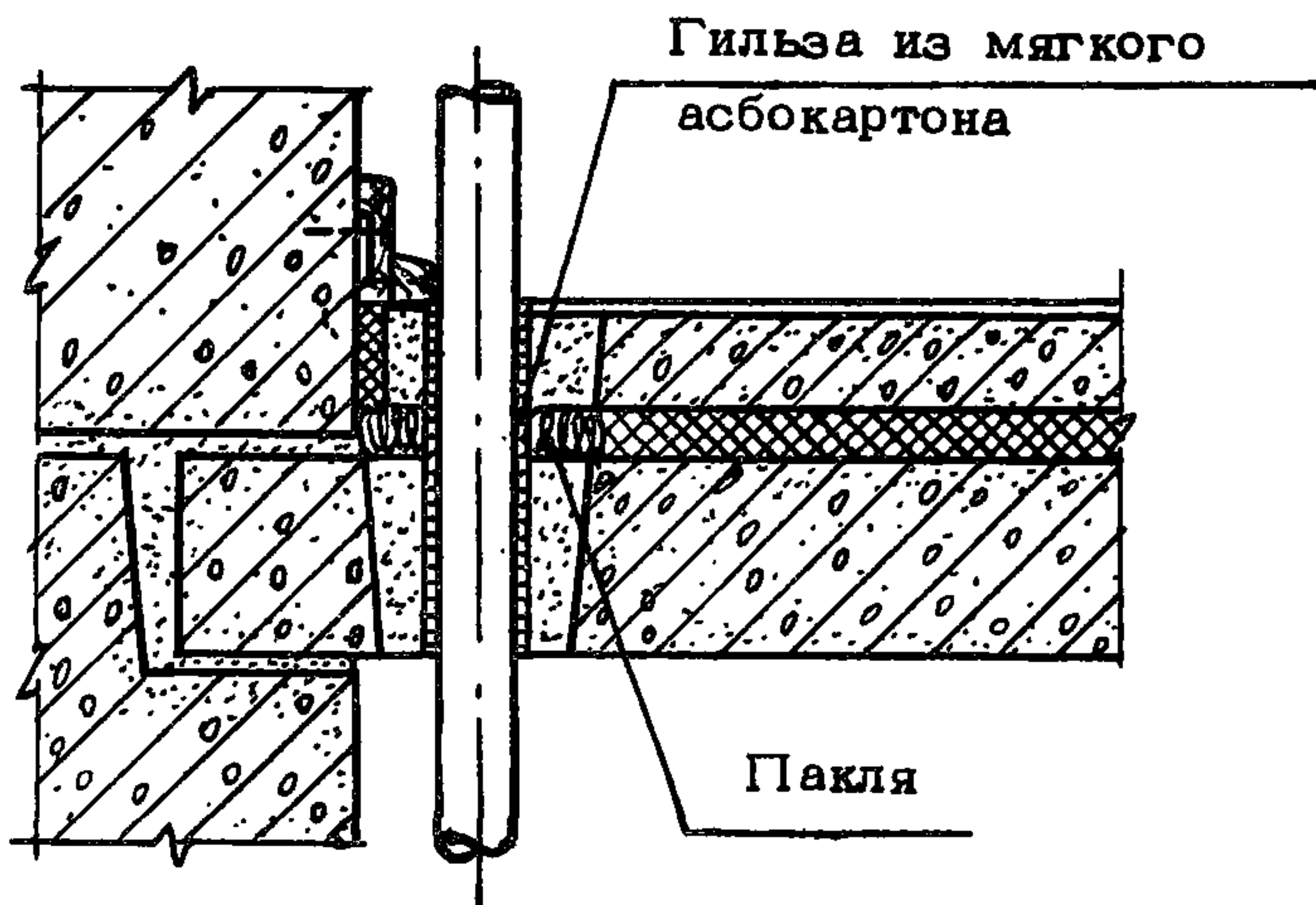


Рис.8. Пропуск стояка отопления через перекрытие

Применять вспученный перлитовый песок насыпной объемной массой менее 200 кг/м^3 не допускается.

4.6. Для получения шлакопемзобетона объемной массой в сухом состоянии не более 1600 кг/м^3 насыпная объемная масса шлакопемзового щебня не должна превышать 700 кг/м^3 , шлакопемзового песка — 1000 кг/м^3

4.7. Гранулометрический состав пористого песка должен характеризоваться содержанием отдельных фракций по объему в следующих пределах: фракции 1,2–5 мм — 50–30%, фракции 0–1,2 мм — 50–70%.

Не допускается содержание пылевидных частиц размером до 0,15 мм более 20% объема фракции 0–1,2 мм.

4.8. Арматурные сетки и каркасы должны точно фиксироваться в кассете в соответствии с указаниями рабочих чертежей. Наличие и расположение арматуры в кассете необходимо проверять в процессе изготовления панелей и оформлять в журнале скрытых арматурных работ, а также выборочно при приемке готовых изделий.

4.9. Размер зерен заполнителя бетонной смеси не должен превышать 10 мм. Для удаления более крупного заполнителя загрузочные бункеры смесительного отделения должны быть снабжены контрольными решетками.

4.10. Готовить бетон следует в бетономешалках принудительного перемешивания. Пористый заполнитель должен быть рассортирован на фракции 0–5 и 5–10 мм. Дозирование заполнителей в бетономешалке следует производить по объему, соотношение фракций 0–5 и 5–10 мм рекомендуется 2:1.

4.11. Подвижность легкобетонной смеси необходимо контролировать осадкой стандартного конуса. К моменту укладки бетона в кассету осадка конуса должна быть 8–12 см.

4.12. Время укладки бетона в кассеты не должно превышать 2 ч после его приготовления. Обогрев бетона следует начинать через 4 ч после окончания бетонирования.

4.13. Во избежание ослабления прочности бетона в верхней зоне панели кассету следует укрывать рулонными утепляющими водостойкими одеялами.

4.14. Во время формирования панелей в каждой кассетной установке должны быть изготовлены три серии контрольных образцов балочек

4x4x16 см (по три штуки в каждой серии), выполненных из бетона разных замесов: в начале, в середине и в конце формирования. Балочки пропаривают вместе с панелями в специальном кармане парового отсека.

4.15. Распалубку панелей следует производить лишь после испытания на изгиб трех образцов-балочек, приготовленных из бетона разных замесов при условии, что их средняя прочность не ниже заданной, согласно требованиям п. 2.2 настоящих Рекомендаций, а худший результат — меньше заданной прочности не более, чем на 20%.

4.16. Испытание балочек на растяжение при изгибе необходимо производить по ГОСТ 310.4-76. Прочность на растяжение при изгибе следует определять в предположении упругой работы бетона.

По контрольным балочкам должно определяться и среднее значение объемной массы бетона в высушенном до постоянного веса состоянии. Это значение не должно превышать заданное более, чем на 5%.

5. ПРАВИЛА ПРИЕМКИ, МАРКИРОВКИ, ХРАНЕНИЯ И ТРАНСПОРТИРОВАНИЯ ПАНЕЛЕЙ ОСНОВАНИЯ ПОЛА

5.1. Готовые панели должны быть приняты отделом технического контроля завода-изготовителя и замаркированы.

На лицевой поверхности панели несмываемой краской следует нанести:

- краткое наименование предприятия;
- марку панели;
- номера кассетной установки и формовочного отсека;
- дату изготовления;
- отпускную массу изделия;
- штамп технического контроля.

5.2. По показателям внешнего вида панели должны приниматься поштучно, с осмотром их после распалубки. Контрольные замеры размеров изделий необходимо производить выборочно — по одному от каждой марки в каждой партии.

5.3. Результаты приемки должны фиксироваться в паспорте партии.

Паспорта партии панелей, подписанные лицом, ответственным за технический контроль завода-изготовителя, должны храниться на заводе и предъявляться по требованию заказчика или строительной организации, применяющей панели данной партии.

5.4. Партией считаются все панели основания пола, выпущенные заводом за неделю.

5.5. Склаживать панели следует в вертикальном (или близком к вертикальному) положении (рис.9). В отдельных отсеках должно быть не более пяти панелей, причем в каждом отсеке следует хранить изделия только одной марки. Хранить панели на козлах с наклоном более 1:10 не допускается.

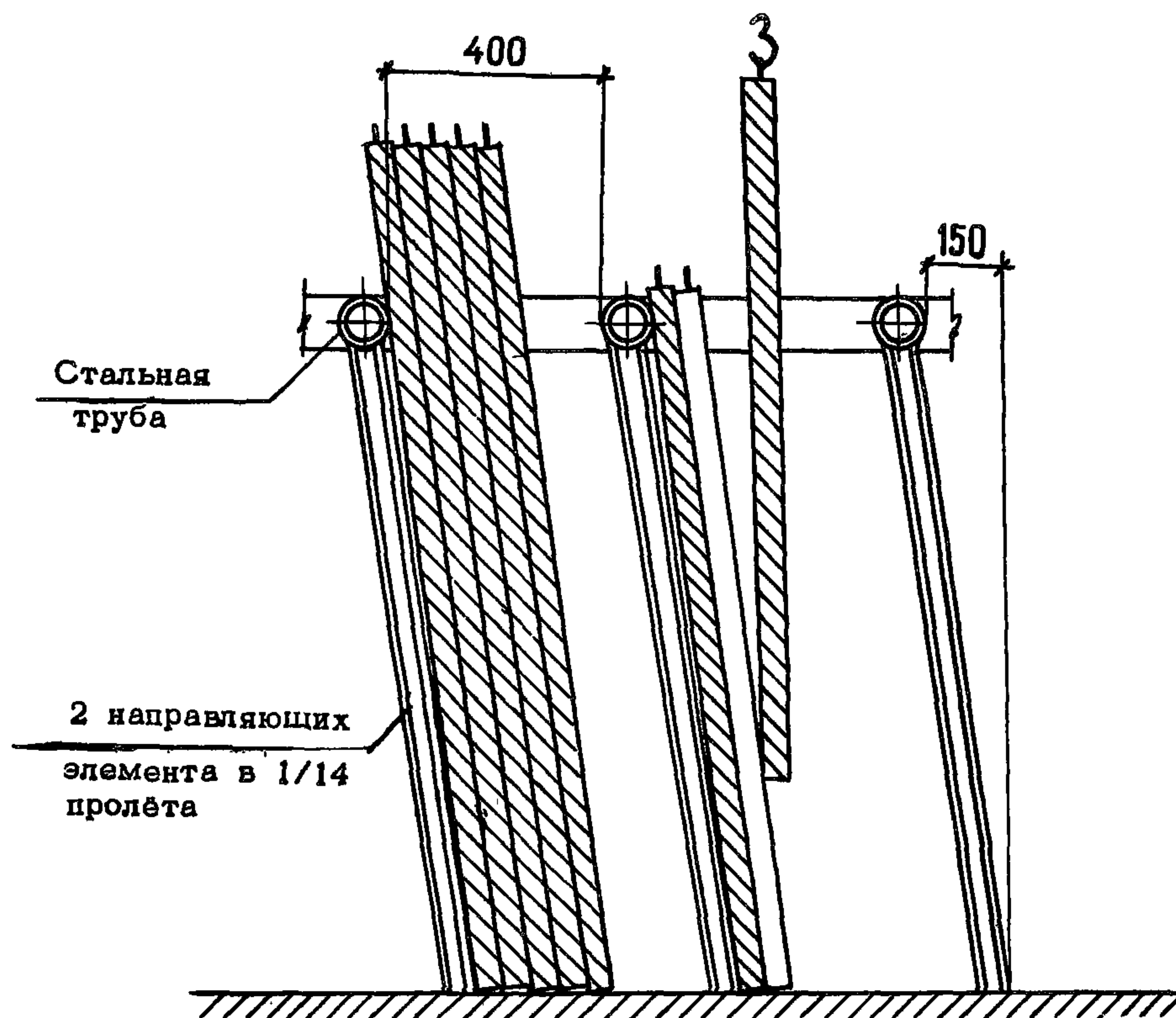


Рис.9. Схема складирования панелей

5.6. Бракованные панели не должны оставаться на складе. Хранение их вместе с панелями, принятыми ОТК, запрещается.

5.7. При погрузке на панелевоз панели должны быть установлены вертикально, вплотную друг к другу, без прокладок, лицевой поверхностью наружу. Допускается установка панелей с наклоном не более 1:10.

Установка на панелевоз коротких панелей под более длинными не допускается.

6. ПРАВИЛА МОНТАЖА И ПРИЕМКИ ПАНЕЛЕЙ ОСНОВАНИЯ ПОЛА

6.1. Монтаж легкобетонных панелей основания пола целесообразно производить "с колес". Укладывать панели на место следует после монтажа и сварки стыковых соединений наружных и внутренних стен данного этажа, но до установки перегородок и подоконников.

Примечание. При монтаже панелей наружных и внутренних стен методом пространственной самофиксации укладывать панели основания пола следует до установки стеновых конструкций данного этажа. В этом случае целесообразно монтировать панели основания пола совместно с несущими панелями и звукоизоляционным слоем (в виде комплексной панели перекрытия).

6.2. Поверхность несущих панелей перекрытий перед укладкой звукоизоляционных материалов необходимо тщательно очистить от строительного мусора, раствора, снега, льда.

6.3. Неровную поверхность несущих панелей необходимо выровнять цементным раствором.

6.4. Раскладку звукоизоляционных материалов следует производить в строгом соответствии с рабочими чертежами, а также пп.3.10 и 3.11 настоящих Рекомендаций.

6.5. Звукоизоляционные материалы на всей площади помещения должны располагаться в одной плоскости. Ровность укладки листов или плит звукоизоляционного материала следует проверять во всех направлениях двухметровой рейкой.

Максимальная величина зазора между рейкой и звукоизоляционным

материалом не должна превышать 5 мм. Укладка листов или плит "внахлест" запрещается.

6.6. Монтаж панелей основания пола производится после проверки правильности укладки звукоизоляционных материалов, что отмечается в акте на скрытые работы.

6.7. К монтажу панелей основания пола допускаются крановщики и монтажники, прошедшие соответствующий инструктаж.

Строповку необходимо выполнять в строгом соответствии со строповочными схемами, приведенными в рабочих чертежах.

6.8. Запрещается подавать на монтаж поломанные и неправильно застропованные панели, а также панели с несрезанными петлями вертикального подъема (кроме панелей шириной до 1,6 м – п.3.2 настоящих Рекомендаций).

6.9. Подъем панели и перемещение ее к месту укладки следует производить с помощью специальной траверсы, обеспечивающей равенство усилий во всех стропках. Заводить панель основания пола в ячейку, образованную наружными и внутренними стенами, необходимо в наклонном положении и спускать таким образом, чтобы нижний край панели оказался на звукоизоляционном слое и примкнул вплотную к стене.

В горизонтальное положение панель должна переводиться кантованием.

6.10. Во время опускания панели монтажники должны находиться в соседней конструктивной ячейке на огороженных легких инвентарных подмостях. Подмости располагаются в углах, примыкающих к помещению, в котором производится укладка панели основания пола, и должны находиться на 1,2 м ниже верха стеновой панели, к которой они примыкают.

6.11. Стоять на стенах и подходить к панелям основания пола, заведенным в ячейку для последующего кантования, не разрешается.

Сигналы крановщику подает монтажник, стоящий на подмостях, расположенных ближе к крану. Если во время кантования край панели задевает за стену, монтажник сигнализирует крановщику о необходимости прекратить опускание. В этом случае панель следует приподнять и исправить ее положение.

Панель, поврежденная во время монтажа, должна быть демонтирована и заменена.

6.12. Производить рихтовку положения смонтированной панели ломом запрещается. Для этой цели следует использовать специальное приспособление, показанное на рис.10.

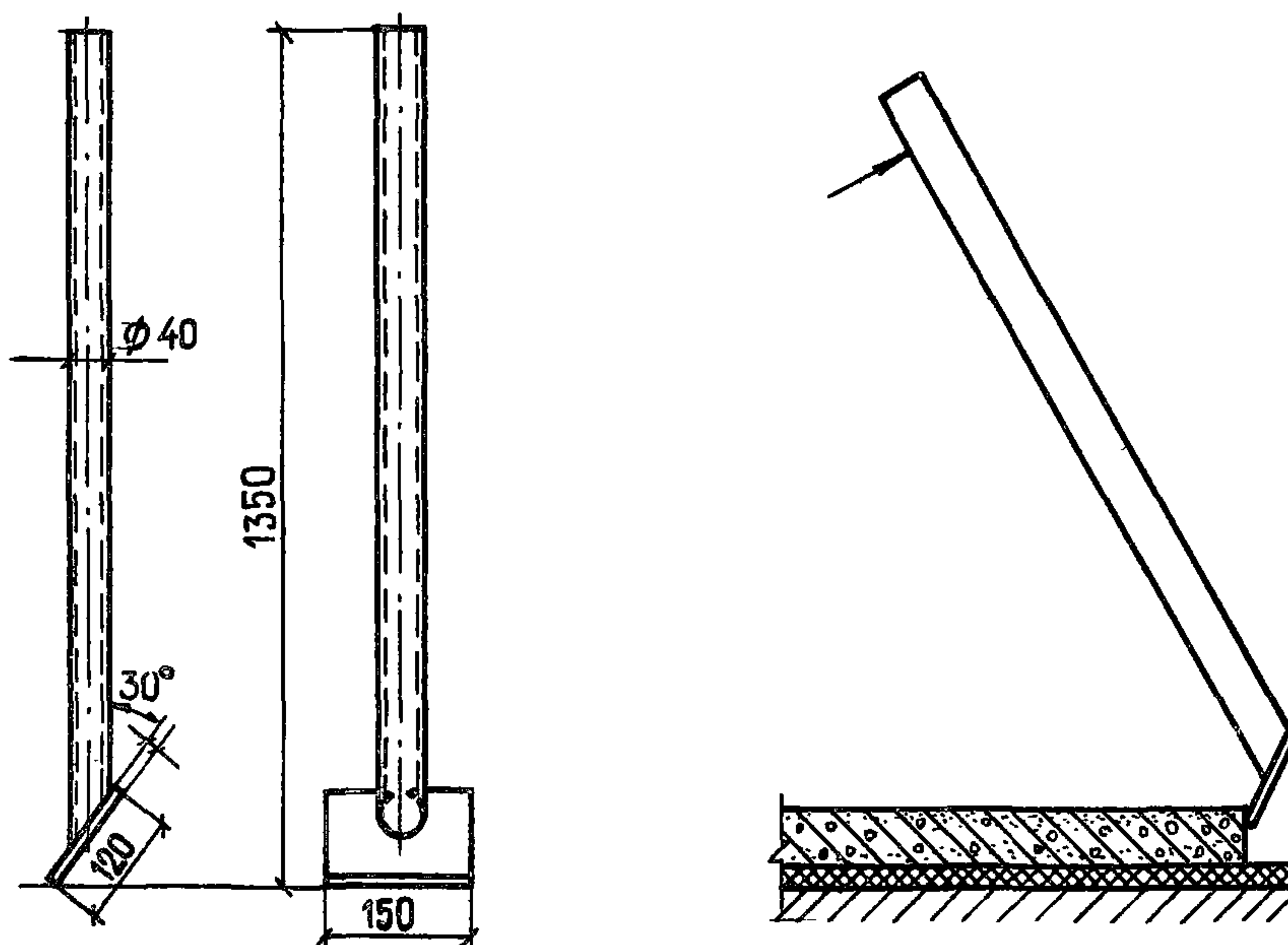


Рис.10. Приспособление для рихтовки панелей основания

6.13. Для обеспечения требований звукоизоляции панели основания пола должны быть отделены от стен, перегородок и несущей части перекрытия звукоизоляционными материалами. Следует убедиться в отсутствии местных связей между панелями основания пола и другими конструкциями, вызванных затеканием раствора или опиранием панели основания пола на твердые предметы, случайно оказавшиеся на поверхности несущей части перекрытия (куски бетона, отрезки арматуры, щепки и др.).

Перед заделкой раствором монтажных отверстий и отверстий от распорных конусов кассеты полости под ними, если они имеются, следует тщательно затампировать паклей.

6.14. Оклейку помещений полосками звукоизоляционных материалов по периметру панели основания пола, а также тампирование полостей

под различными отверстиями следует производить сразу после укладки панелей основания пола.

6.15. Пробивать отверстия в панелях основания пола запрещается (п.3.9 настоящих Рекомендаций). В необходимых случаях для устройства отверстий в готовых панелях следует использовать сверла по металлу с победитовыми наконечниками.

6.16. После окончания всех монтажных работ на объекте панельное основание под устройство покрытия пола должен принимать с оформлением соответствующего акта представитель строительного управления в присутствии представителя организации-заказчика и лиц, ответственных за монтаж и отделку дома.

Приемку следует производить до заделки отверстий, стыков, зазоров между стенами и панелями основания пола, а также до устройства монолитных участков в дверных проемах. Такой порядок приемки позволяет контролировать правильность выполнения скрытых работ в соответствии с требованиями пп. 3.10-3.16 и 6.13 настоящих Рекомендаций.

6.17. Особое внимание при приемке следует уделять проверке состояния панелей основания пола, уложенных на перекрытие.

Поврежденные панели с трещинами раскрытием более 0,5 мм подлежат замене монолитной цементной стяжкой толщиной 40 мм из раствора марки не ниже 200, уложенной по сплошному звукоизоляционному слою. При устройстве покрытия пола из линолеума, пластиковых плиток, сверхтвердых древесноволокнистых плит между монолитной стяжкой и покрытием пола следует предусматривать приклейку слоя полутвердой древесноволокнистой плиты толщиной 8 мм, объемной массой до 600 кг/м³.

Поврежденные панели могут быть также заменены дощатым настилом по лагам, опирающимся на звукоизоляционные прокладки.

6.18. На панели с трещинами от 0,15 до 0,5 мм должны быть наклеены твердые древесноволокнистые плиты.

Местонахождение панелей с трещинами более 0,15 мм необходимо указать в журнале работ и актах приемки.

СОДЕРЖАНИЕ

	Стр.
Введение	8
1. Общие положения	5
2. Технические требования к легкобетонным панелям основания пола	6
3. Правила проектирования легкобетонных панелей основания пола	7
4. Правила изготовления легкобетонных панелей основания пола в кассетных установках	15
5. Правила приемки, маркировки, хранения и транспортирования панелей основания пола	18
6. Правила монтажа и приемки панелей основания пола	20

Редактор Э.А.Архитектор

Л - 95040 Подписано к печати 28.8.84г. Формат 70х90/16
Офс. 80 гр. Школьный п/ж Уч.изд.л. 1
Изд. заказ № 28 Тип.заказ № 467 Тираж 800 экз. Цена 15 коп.

Ротапринт ОМГР и ВП ЦНИИЭП жилища
127434, Москва, Дмитровское шоссе, 9 корп.Б
т.216-41-20