

издание официальное

Государственный комитет по гражданскому строительству
и архитектуре при Госстрое СССР
(ГОСГРАЖДАНСТРОЙ)

ВРЕМЕННАЯ ИНСТРУКЦИЯ

**О СОСТАВЕ И ОФОРМЛЕНИИ РАБОЧИХ ЧЕРТЕЖЕЙ
ЖИЛЫХ И ОБЩЕСТВЕННЫХ ЗДАНИЙ И СООРУЖЕНИЙ**

Раздел 3

АРХИТЕКТУРНО-СТРОИТЕЛЬНАЯ ЧАСТЬ

ВСН 33-77
ГОСГРАЖДАНСТРОЙ

У т в е р ж д е н а
приказом Государственного комитета
по гражданскому строительству и
архитектуре при Госстрое СССР
от 26 июля 1977 г. №149

МОСКВА - 1977г.

Раздел 3 "Временной инструкции о составе и оформлении рабочих чертежей жилых и общественных зданий и сооружений"

ВСН 33-77 разработан ЦНИИЭП жилища.
Госгражданстрой

В полный состав Инструкции входят:

Раздел 1. Общие положения

Раздел 2. Застройка участка, инженерные сети и благоустройство

Раздел 3. Архитектурно-строительная часть

Раздел 4. Отопление и вентиляция

Раздел 5. Водопровод, канализация и газопровод

Раздел 6. Электрооборудование

Раздел 7. Устройства связи

Раздел 8. Технология

Редакторы: инж. А.А.Сухова, инж. П.И.Тумаркин
(ЦНИИЭП жилища)

Государственный комитет по гражданскому строительству и архитектуре при Госстрое СССР /Госгражданстрой/	Ведомственные строительные нормы	ВСН 33-77 Госгражданстрой
	Временная инструкция о составе и оформлении рабочих чертежей жилых и общественных зданий и сооружений	-
	Раздел 3. Архитектурно-строительная часть	

1. ОБЛАСТЬ ПРИМЕНЕНИЯ

1.1. В разделе 3 Инструкции устанавливаются состав и правила оформления архитектурно-строительных рабочих чертежей жилых и общественных зданий и сооружений.

1.2. При разработке рабочих чертежей следует также учитывать требования раздела I настоящей Инструкции.

2. СОСТАВ ОСНОВНОГО КОМПЛЕКТА РАБОЧИХ ЧЕРТЕЖЕЙ И ОБЩИЕ ПРАВИЛА ИХ ОФОРМЛЕНИЯ

2.1. В состав основного комплекта рабочих чертежей включают:

заглавный лист;

спецификацию;

чертежи здания ниже отметки 0,000;

чертежи здания выше отметки 0,000, в том числе:

фасады;

монтажные /кладочные/ планы типового и неповторяющихся этажей;

монтажные схемы каркаса /для каркасных и каркасно-панельных зданий/;

монтажные схемы фасадов /при необходимости/;

монтажные планы перекрытий и покрытия;

Внесена Управлением проектных работ и подведомственных организаций Госгражданстроя	Утверждена приказом Государственного комитета по гражданскому строительству и архитектуре при Госстрое СССР от 26 июля 1977г. № 149	Срок введения 1 сентября 1977г.
--	---	------------------------------------

планы чердака, стропил и крыши;
 разрезы по характерным местам здания;
 планы и разрезы лифтовых шахт, планы и разрезы лестниц,
 чертежи входов, схемы мусоропроводов и другие чертежи;
 чертежи монолитных бетонных и железобетонных конструкций /участков/;
 чертежи для отделочных работ.

Примечание: Чертежи арматурных и закладных изделий для монолитных железобетонных конструкций /участков/, армирования кирпичных стен выполняются в соответствии с указаниями подраздела II и оформляются на отдельных листах или самостоятельным выпуском.

2.2. Масштабы изображений принимаются согласно табл. I.

Таблица I

Наименование изображений	Масштаб
Фасады, планы этажей, монтажные схемы каркасов, планы перекрытий, покрытий, крыши, планы отделочных работ	I:100, I:200, I:400
Фрагменты фасадов, планы секций с показом мебели или технологического оборудования, сечения фундаментов, планы и разрезы лестничной клетки, монтажные схемы (развертки) внутренних стен, схемы мусоропроводов	I:50, I:100
Планы фундаментов, подпольных каналов, монтажные /кладочные/ планы стен, схемы фасадов, планы подшивных потолков	I:100, I:200
Развертки фундаментов, стен техподполья	I:100
Разрезы по характерным местам, планы стропил	I:50, I:100, I:200
Шахты, камеры и помещения инженерных устройств	I:50
Шахты лифтов (планы, разрезы, развертки)	I:20, I:50, I:100
Узлы	I:5, I:10, I:20
Виды и разрезы элементов бетонных и железобетонных конструкций, схемы армирования	I:20, I:50, I:100
Арматурные, закладные и соединительные изделия, детальные чертежи металлических и деревянных изделий	I:5, I:10, I:20, I:50

Примечание: Для кладочных планов стен при необходимости допускается масштаб 1:50.

2.3. Стеновой материал, являющийся для данного здания преобладающим, на планах, разрезах и фасадах условным обозначением не выделяется. В необходимых случаях выделяется участок стены (перегородки), выполненной из других материалов.

2.4. Конструкции на планах и разрезах изображаются упрощенно без детализации. В крупнопанельных зданиях оконные проемы изображаются без четвертей.

2.5. Монтажные планы, схемы и другие чертежи допускается сопровождать спецификацией по формам, приведенным в разделе I Инструкции, или перечнем элементов по форме I. Графы перечня заполняются согласно правилам, установленным для заполнения одноименных граф спецификации.

При расположении на листе нескольких планов, монтажных схем и т.п. перечень элементов дополнительно расчленяется подзаголовками с наименованием планов (схем), например: "Перекрытие... этажа", "Покрытие" и т.п.

2.6. В технических требованиях на чертежах следует указывать проектную марку бетона, раствора, марку и вид кирпича, данные о морозостойкости материалов и другие данные согласно требованиям СНиП и других нормативных документов.

Форма I

ПЕРЕЧЕНЬ ЭЛЕМЕНТОВ

Поз. обозначение	Наименование	Кол.	Масса ед., т	Примечание	15
20	60	10	15	20	8
125					

3. ЗАГЛАВНЫЙ ЛИСТ И СПЕЦИФИКАЦИЯ

3.1. Заглавный лист составляется согласно указаниям раздела I настоящей Инструкции.

3.2. В дополнение к данным, предусмотренным разделом I Инструкции, в общих указаниях следует приводить:

природные условия, с учетом которых разработаны несущие и ограждающие конструкции;

геологические и гидрогеологические условия площадки строительства;

характеристики материалов основных несущих конструкций;

общие сведения об инженерном оборудовании;

указания о наружной и внутренней отделке;

техничко-экономические и эксплуатационные показатели;

указания об особых условиях производства работ.

Содержание общих указаний к типовым проектам приводится с учетом требований Инструкции по типовому проектированию, оформление заглавного листа выполняется в соответствии с утвержденными эталонами рабочих чертежей.

С п е ц и ф и к а ц и я

3.3. Спецификация изделий, элементов конструкций и материалов к архитектурно-строительным чертежам составляется по указаниям и формам, приведенным в разделе I Инструкции. Примеры оформления — см. черт. I, 2 и 3.

3.4. Изделия в спецификациях записывают по группам в следующем порядке:

бетонные и железобетонные изделия;

деревянные изделия;

металлические изделия;

изделия из прочих материалов.

3.5. Изделия внутри групп рекомендуется записывать в следующей последовательности:

А. Бетонные и железобетонные изделия:

фундаменты;

фундаментные балки;

каркас (колонны, ригели, диафрагмы и т.п.);

наружные стены;

внутренние стены, электропанели, вентблоки, веншахты;

перемычки, перегородки;

перекрытия;

покрытия;

лоджии, балконы;

изделия лестнично-лифтового узла;

сантехкабины;

прочие изделия;

участки монолитные.

Б. Деревянные изделия:

окна, балконные двери, подоконные доски;

двери внутренние;

двери наружные;

встроенное оборудование;

погонажные изделия и материалы.

В. Металлические изделия:

изделия соединительные (наружных и внутренних стен, перекрытий и др.);

ограждения лоджий, балконов и лестниц;

щиты для перекрытия люков и каналов;

прочие металлические изделия и материалы.

Г. Изделия из прочих материалов:

асбестоцементные изделия;

керамические изделия;

гипсовые изделия и т.д.

3.6. В типовых проектах с вариантами применения конструкций (элементов) заменяемые группы изделий (элементы) в спецификации следует выделять соответствующими подзаголовками или на указанные изделия (элементы) оформлять самостоятельные спецификации.

Пример оформления спецификации здания ниже отм. 0,000

Поз. обозначение	Обозначение	Наименование	Кол	Масса ед., т	Примечание
		<u>Изделия бетонные и ж-б</u>			
		Плиты ленточных фунда- ментов:			
Ф10	I. II2-I вып. I л. 41	Ф10	46	1,52	
Ф14	То же л. 25	Ф14	21	2,11	
		и т.д.			
		Панели перекрытия многопустотные:			
П1	I. I41-I вып. II л. 7	ПК-30.10	5	0,85	
П2	То же л. 9	ПК-30.12	12	1,1	
		и т.д.			
П32	ИИ-03-2 альб. 108 л. 8	Прогон П32	13	1,5	
П36	То же л. 9	" П36	10	0,43	
ЛС11	I. I55-I вып. I л. 23	Ступень ЛС11	10	0,1	
		и т.д.			
		<u>Изделия металлические</u>			
		Элементы соединительные:			
МС1	427 Р9.8-I-I2	МС1	18		
МС2	То же	МС2	2		
МС3	"	МС3	27		
		и т.д.			

Черт. I

Пример оформления спецификации здания выше отм. 0,000

Поз. обозначение	Обозначение	Наименование	Кол. на этаж										Всего	Масса ед., т	Примечание	
			1	2	3	4	5	6	7	8	9	чер-дак				
		Панели перекрытий железобетонные многопустотные:														
П1	Г.14Г-Г вып.Г л.10	ПТ63-15	5	5	5	5	5	6	6	6	6	2	51	3		
П2	То же л.11	ПТ63-12	18	18	18	18	18	16	16	16	16	5	159	2,25		
П3	Г.14Г-Г вып.6 л.Г	ПТ63-10	40	40	40	40	40	41	41	41	40	15	378	1,86		
П4	То же л.3	ПТ60-10		1	1	1	1	1	1	1			1	1,7		
П5	" л.5	ПТ54-10		1	1	1	1	1	1	1			1	1,5		
П6	Г.14Г-Г вып.8 л.5	ПС39-15										2	2	1,8		
П7	Г.14Г-Г вып.11 л.3	ПТ39-10										1	1	1,1		
П8	То же л.5	ПТ36-10	1	1	1	1	1	1	1	1			8	1,05		
П9	" л.9	ПТ30-10	2	2	2	2	2	2	2	2		1	17	0,9		
		и т.д.														
ПЛ1	Г.137-Г вып.Г л.5	Плита лоджии ПЛ63-12	8	8	8	8	8	8	8	8	8		72	2,86		
		Лестничные марши:														
ЛМ1	Г.250-Г вып.Г л.10	ЛМ33-12	4						4	4	4		16	1,29		
ЛМ2	Г.15Г-Г вып.3 л.3	ЛМ28-12Н		4	4	4	4	4					20	1		
		Лестничные площадки:														
ЛП1	Г.250-Г вып.Г л.28	ЛПУ26-15	1	2					3	3	3		12	1,26		
ЛП2	То же л.25	ЛПУ26-14										2	2	1		
ЛП3	" л.22	ЛПУ26-12	1						1	1	1		4	0,89		
		и т.д.														
		Участки монолитные:														
Ум1	XXXX РГ.Г-Г л.23	Ум1	1													
Ум2	То же	Ум2	2													
		и т.д.														

Пример оформления спецификации деревянных изделий

Поз. обозначение	Обозначение	Наименование	Кол. на этаж									Всего	Масса ед., т	Примечание	
			1	2	3	4	5	6	7	8	9				
		Окна и балконные двери со сваренными переплетами:													
ОС 15-09В	Г. 136-3 вып. I л. 15	ОС 15-09В		8	8	8	8	8				40			
ОС 15-09	То же л. 14	ОС 15-09		2	2	2	2	2				10			
		и т.д.													
БС 22-09	Г. 136-3 вып. I л. 39	БС 22-09		8	8	8	8	8				40			
БС 22-14	То же л. 40	БС 22-14		8	8	8	8	8				40			
		и т.д.													
		Подоконные деревянные доски:													
	ГОСТ 17280-71	Щ 10-35		10	10	10	10	10				50			
	То же	Щ 16-35	2	2	2	2	2	2	2	2	2	18			
		и т.д.													
		Оборудование встроенное:													
ШК I	Г. 172-1 вып. I л. 18	Шкаф ШК I								6	6	6	18		
ШК 5	То же л. 23	Шкаф ШК 5		6	6	6	6	6				30			
		и т.д.													
	ГОСТ 8242-75	Наличник тип 2, м										300			
	То же	Плинтус тип 3, м										2300			
		и т.д.													

3.7. Для изделий облицовки, сборных щитовых перегородок и т.п., спецификации которых имеются на листах, допускается в спецификации к комплекту чертежей приводить общее наименование группы изделий по типу: "Элементы облицовки фасада - см. спецификацию на листе I5".

4. ЧЕРТЕЖИ ЗДАНИЯ НИЖЕ ОТМЕТКИ 0,000

4.1. Рабочие чертежи здания ниже отметки 0,000 содержат: заглавный лист и спецификацию (при оформлении нулевого цикла самостоятельной частью);

план, разрезы и сечения фундаментов;

монтажные схемы каркаса (для каркасных зданий);

монтажный (кладочный) план технического подполья (подвала);

монтажный план перекрытия технического подполья (подвала);

развертки фундаментов и стен подвала (при необходимости);

разрезы по подземной части здания и другие чертежи.

Требования к оформлению монтажных планов технического подполья (подвала), монтажных планов перекрытий, разрезов, монтажных схем каркаса см. пп. 6.3...6.6, 7.1...7.4, 8.1...8.4.

4.2. План фундаментов изображается горизонтальным разрезом здания на уровне фундаментных плит или обреза фундамента.

4.3. На планах (черт.4, 5), разрезах (черт.6) и сечениях фундаментов (черт.7) показывают:

разбивочные оси здания, расстояния между ними и крайними осями;

привязки к разбивочным осям элементов фундаментов;

подошвы фундаментов и подбетонок под фундаменты с размерами и привязками к разбивочным осям, отметки уровня подошв;

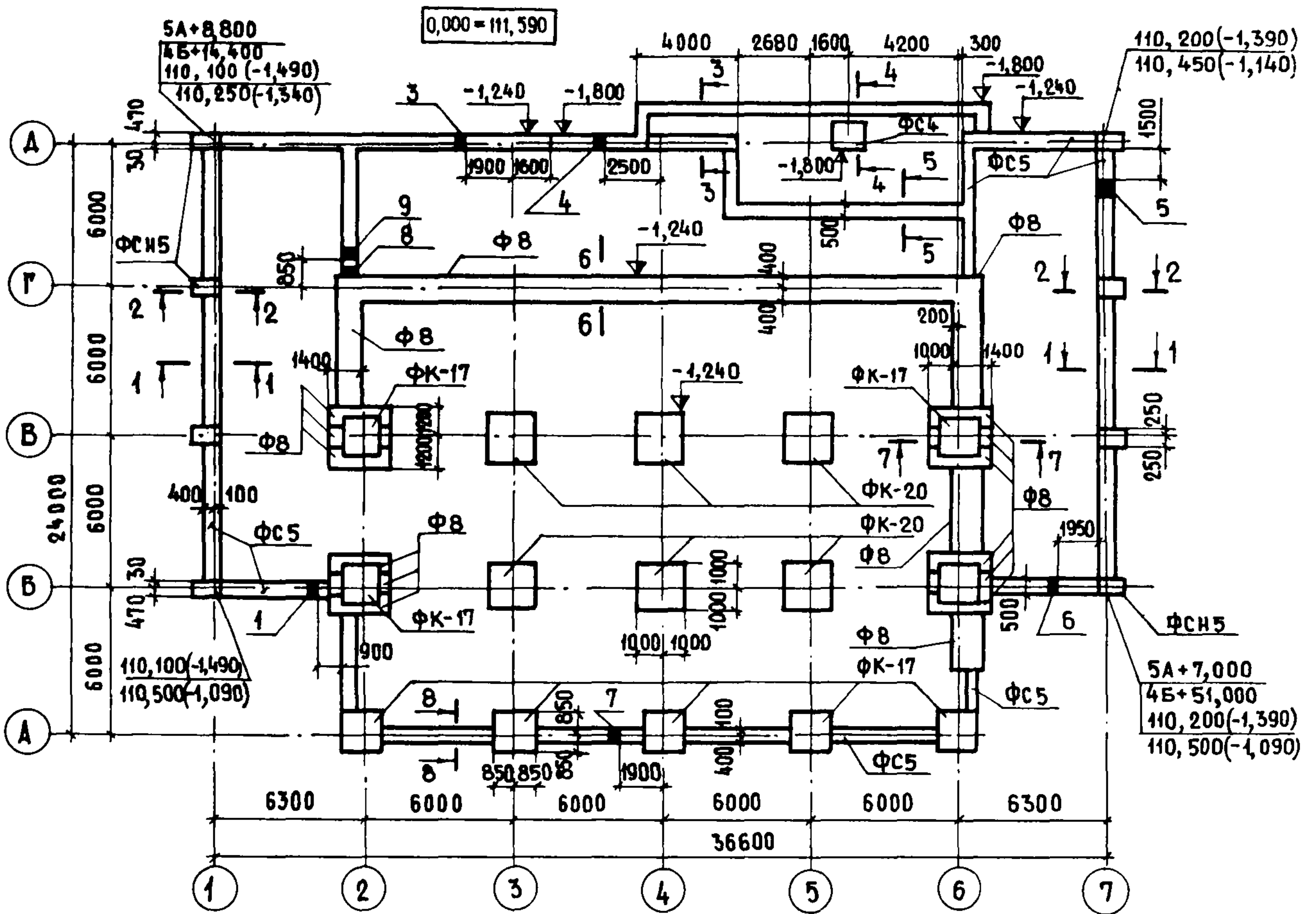
уступы бетонных и блочных фундаментов и их размеры (при необходимости);

фундаментные балки;

отверстия в фундаментах и подпольные каналы для инженерных коммуникаций с привязками и отметками;

марки сборных элементов, монолитных участков.

ПРИМЕР ОФОРМЛЕНИЯ ПЛАНА ФУНДАМЕНТОВ

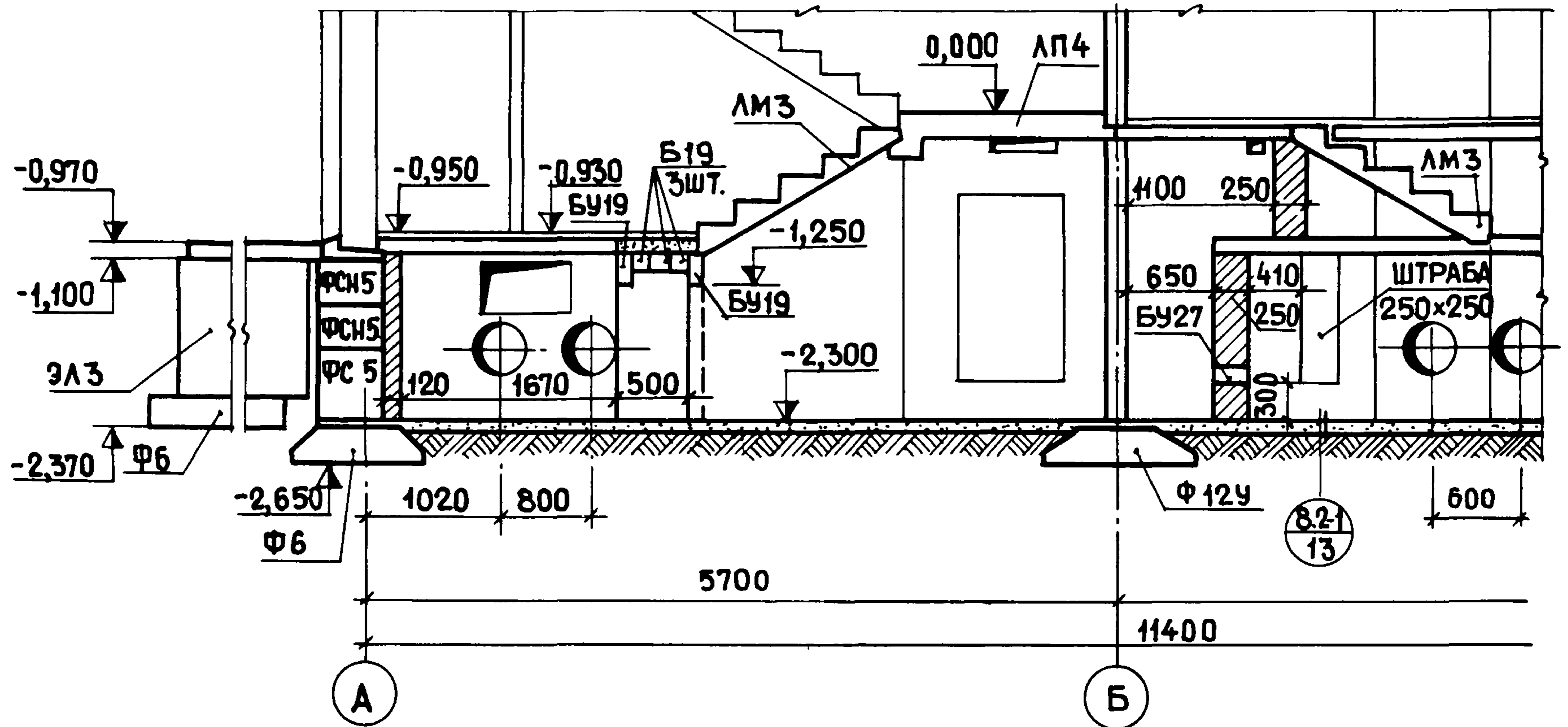


ЭКСПЛИКАЦИЯ ОТВЕРСТИЙ

ТИП ОТВ.	РАЗМЕРЫ, ММ		ОТМЕТКА НИЗА, М	НАЗНАЧЕНИЕ
	В	Н		
1	400	600	-1,350	ГАЗОПРОВОД
2	200	200	-0,930	УСТРОЙСТВА СВЯЗИ
3	300	300	-2,750	ВОДОПРОВОД
4	500	400	-1,450	ОТОПЛЕНИЕ
5	400	600	-1,510	КАНАЛИЗАЦИЯ
6	500	500	-1,550	"
7	400	200	-0,300	ЭЛЕКТРОСНАБЖЕНИЕ
8	500	500	-0,600	ОТОПЛЕНИЕ
9	400	600	-1,200	КАНАЛИЗАЦИЯ

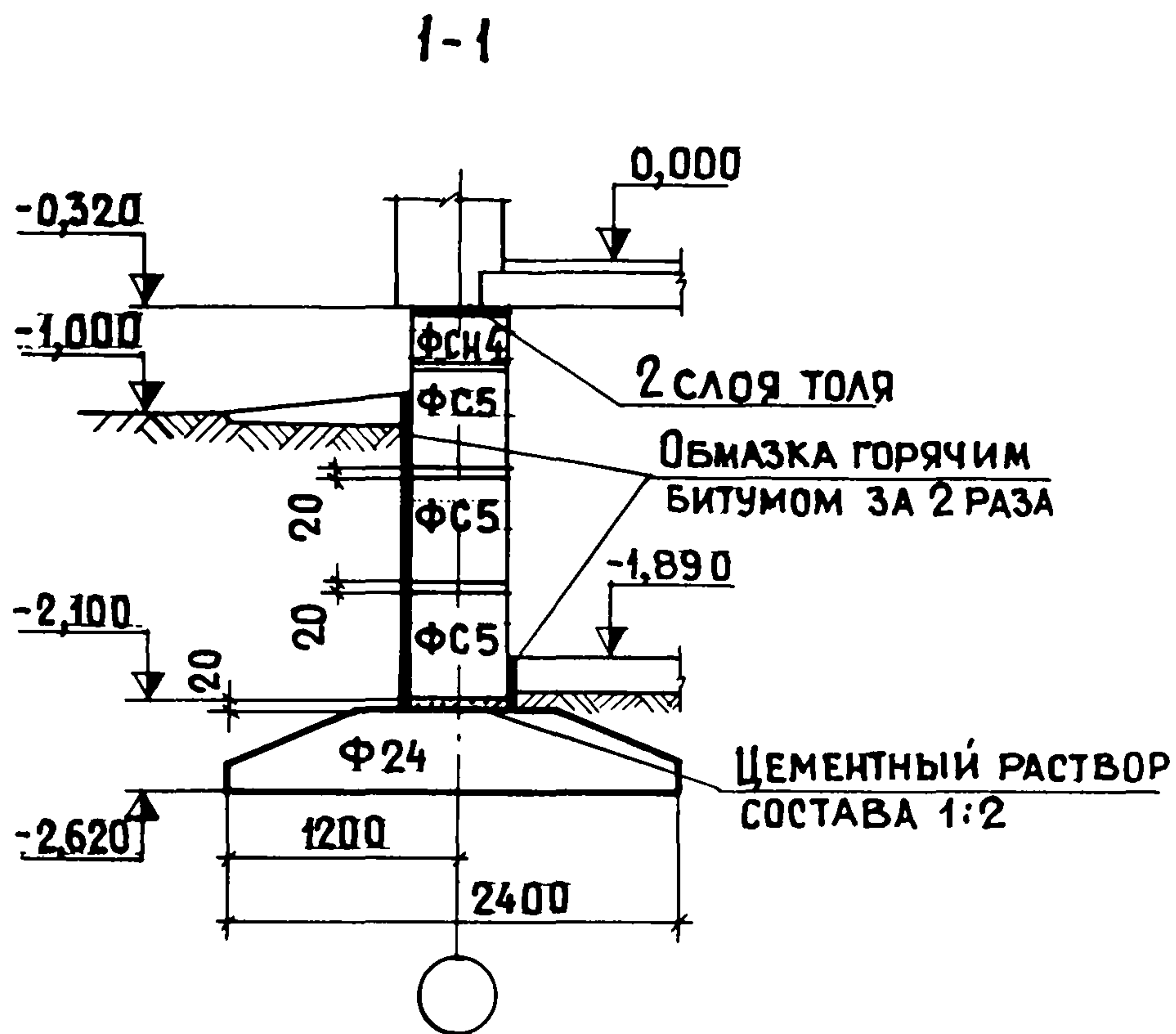
ЧЕРТ. 5

ПРИМЕР ОФОРМЛЕНИЯ ПОДЗЕМНОЙ ЧАСТИ ЗДАНИЯ
РАЗРЕЗ 1-1



ЧЕРТ. 6

ПРИМЕР ФОРМЛЕНИЯ РАЗРЕЗА ПО ФУНДАМЕНТАМ



ЧЕРТ. 7

ФОРМА 2

ЭКСПЛИКАЦИЯ ОТВЕРСТИЙ

ТИП ОТВ.	РАЗМЕРЫ, мм		ОТМ. НИЗА, м	НАЗНАЧЕНИЕ	15
	В	Н			
					8 min
15	15 × 4 = 60			40	
100					

На чертежи, предназначенные для конкретных строительных площадок, наносят привязку точек пересечения разбивочных осей здания в двух противоположных углах к строительной координатной сетке генерального плана, угловые отметки (планировочные и натурные), абсолютное значение нулевой отметки (см. черт. 5).

На разрезах и сечениях показывают также стены и перекрытие подвала (технического подполья), поверхности, подлежащие гидроизоляции, отмостку, маркировку неуказанных на плане узлов и сборных элементов, отметки уровней полов, площадок, земли, гидроизоляции и другие данные.

Привязочные размеры элементов фундаментов, расположенных симметрично относительно разбивочных осей здания, на планах допускается не приводить, при этом на чертеже помещают соответствующее указание.

На листах с планами фундаментов помещают схемы с нагрузками (в табличной форме), сведения о грунтах (основаниях) и уровне грунтовых вод, глубине промерзания, указания по устройству подготовки под фундаменты и особым условиям производства работ.

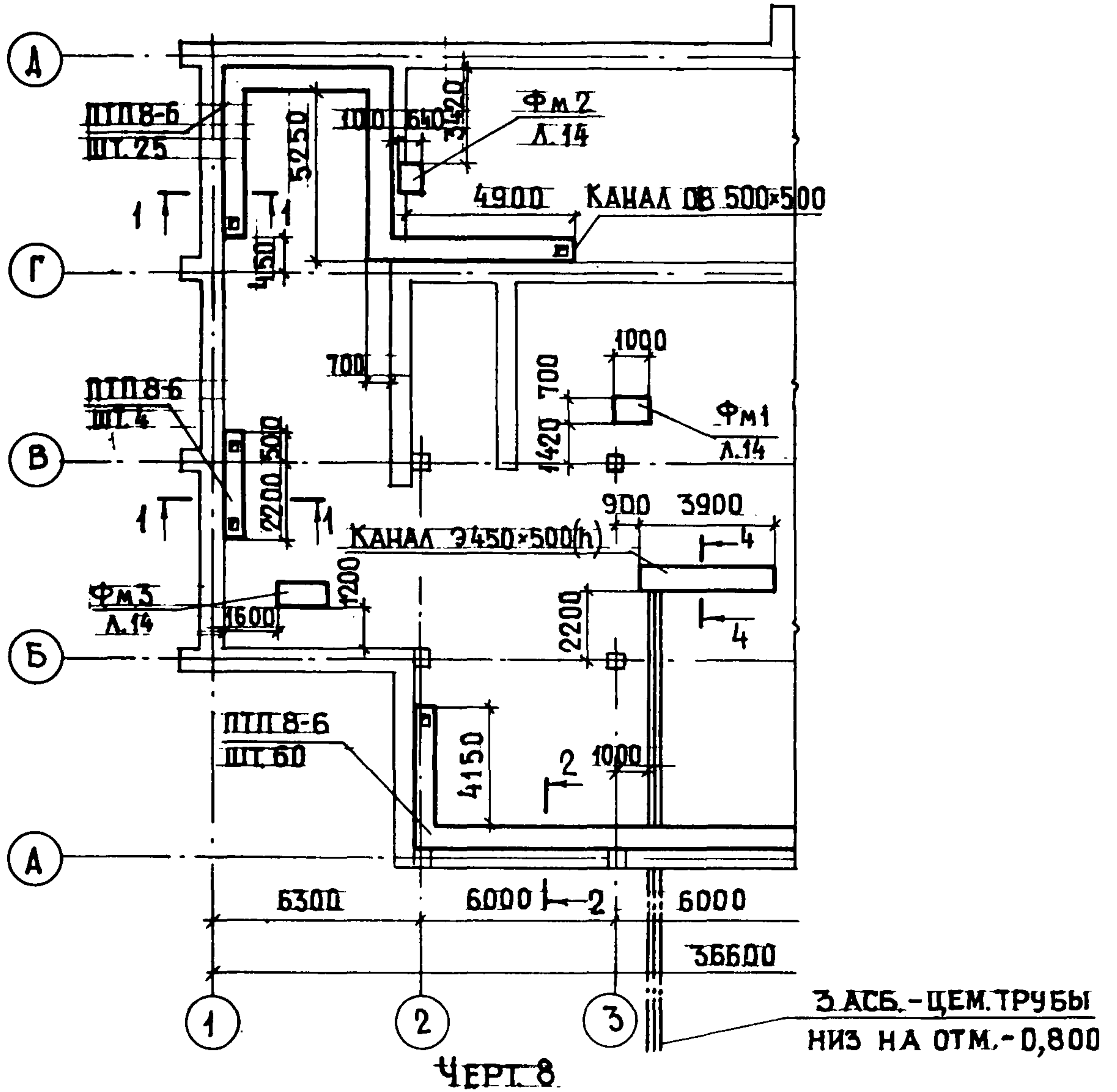
4.4. При наличии арматурных поясов оформляются дополнительные чертежи, сопровождаемые спецификацией арматурных изделий.

4.5. Отверстиям для сетей инженерного оборудования на планах присваивают порядковую нумерацию в пределах чертежа или взаимосвязанных чертежей, а на листе помещают экспликацию отверстий по форме 2 (см. черт. 5). При большом количестве подпольных каналов оформляется "План подпольных каналов" (черт. 8) с необходимыми сечениями (черт. 9).

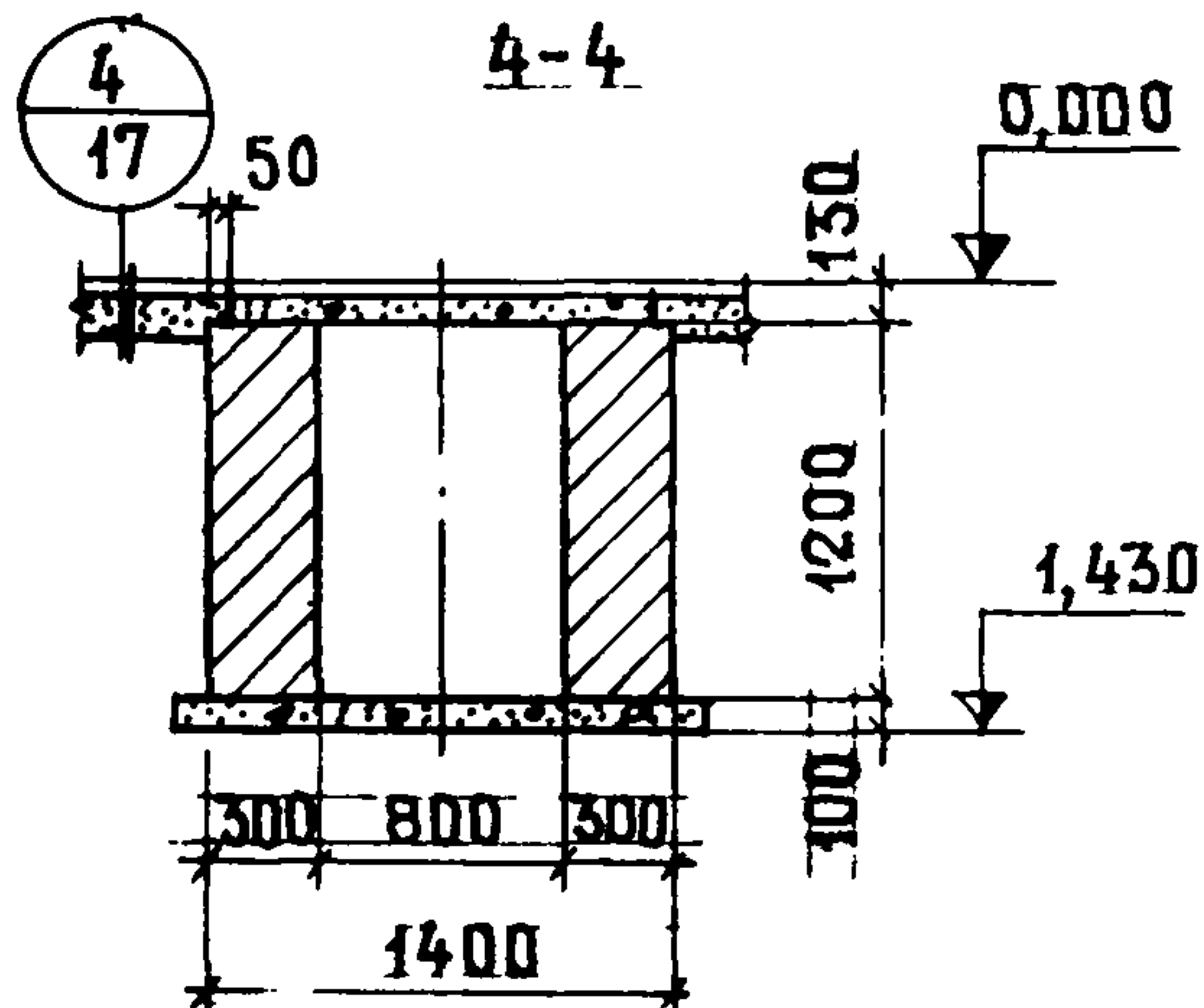
4.6. Для стен технического подполья (подвала) и фундаментов, выполненных из крупных блоков, как правило, оформляются монтажные схемы (развертки) стен (черт. 10).

На монтажной схеме показывают контуры блоков, ниш, отверстий и т.п. элементов, видимых на поверхности стены, монтажные соединительные элементы с маркировкой, марки или цифровую нумерацию блоков, отметки рядов блоков или расстояния между ними, уровни гидроизоляции (утолщенной линией) и другие данные. Контуры блоков, обращенных к фасаду торцом и замаркированных в другой проекции, выделяют тонкими диагональными линиями.

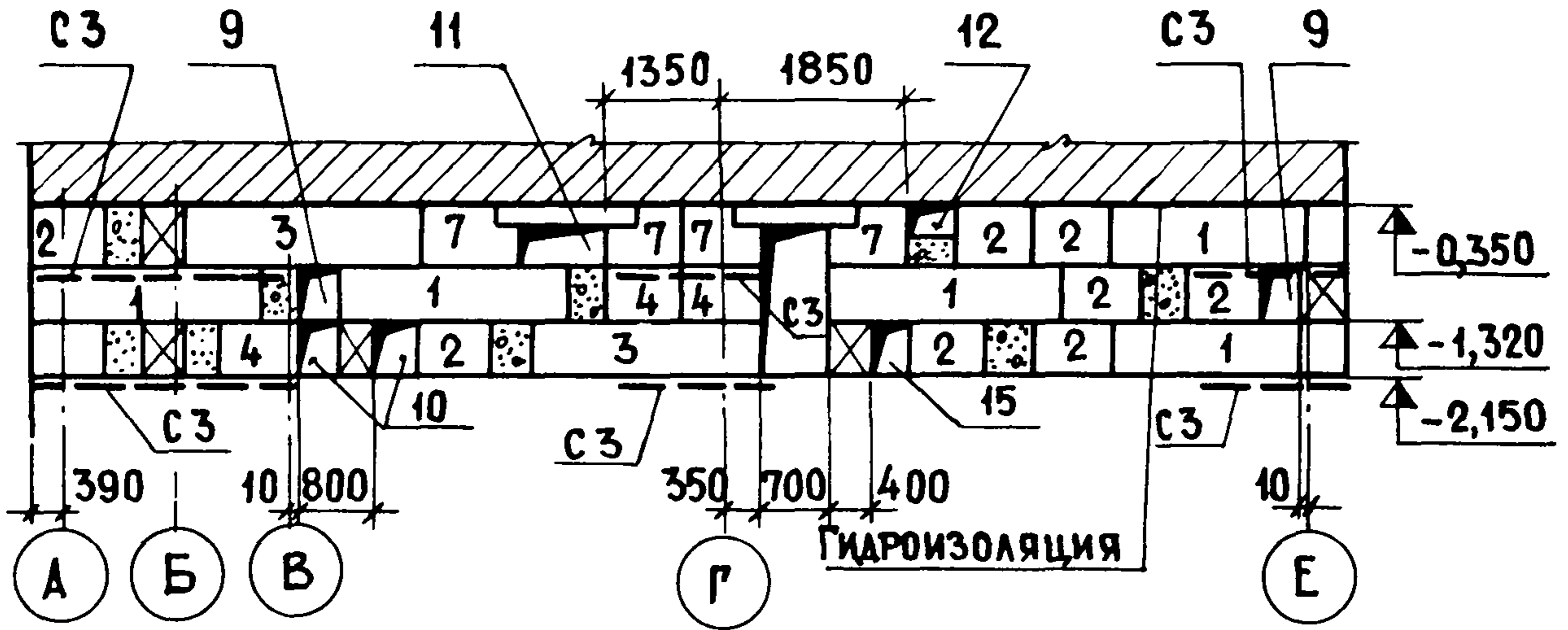
ПРИМЕР ОФОРМЛЕНИЯ ПЛАНА ПОДПОЛЬНЫХ КАНАЛОВ И ФУНДАМЕНТОВ ПОД ОБОРУДОВАНИЕ



ПРИМЕР ОФОРМЛЕНИЯ СЕЧЕНИЯ ПО ПОДПОЛЬНОМУ КАНАЛУ.

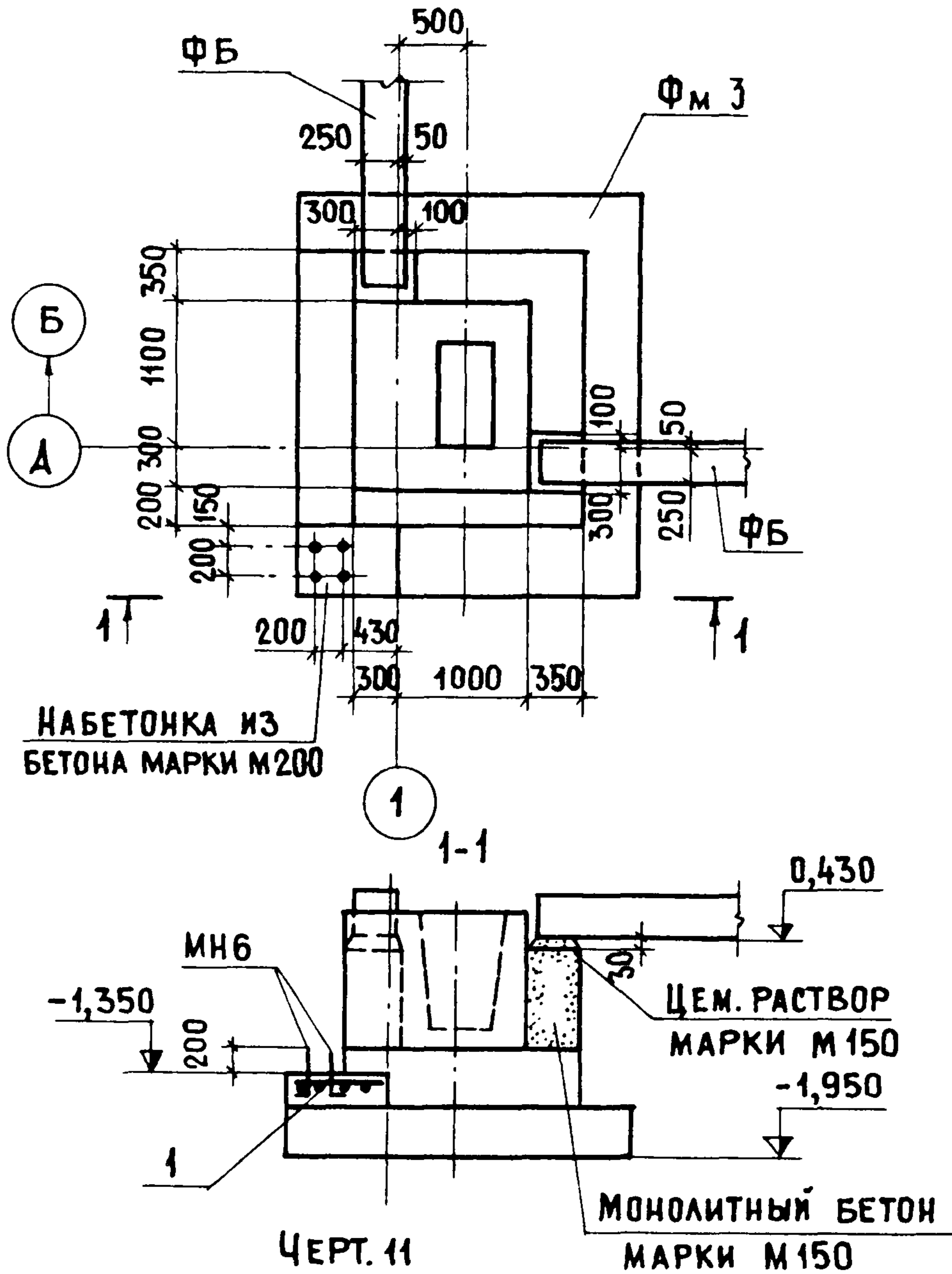


ПРИМЕР ОФОРМЛЕНИЯ МОНТАЖНОЙ СХЕМЫ СТЕНЫ



ЧЕРТ. 10

ПРИМЕР ОФОРМЛЕНИЯ УЗЛА ФУНДАМЕНТА



ЧЕРТ. 11

4.7. Чертежи сборных фундаментов при необходимости дополняют узлами. Пример оформления узла приведен на черт. I I.

5. Ф А С А Д Ы

5.1. На фасадах (черт. I 2) показывают:

разбивочные оси, проходящие в характерных местах фасадов (крайние, у деформационных швов, в местах уступов в плане и перепадов высот здания или сооружения);

отметки уровня земли, входных площадок и элементов фасадов, расположенных в разных уровнях;

марки оконных блоков или схем заполнения оконных проемов, если они не приведены на планах. (Маркировку схем выполняют по типу: "ОК I", "ОК 2" и т.д.);

размеры и привязку элементов, не выявленные на планах, разрезах и фрагментах;

пожарные лестницы, элементы наружного водостока, фонари, жалюзийные решетки, разбивку стены на блоки и пояса;

ссылки на фрагменты и узлы.

Пример оформления фрагмента фасада приведен на черт. I 3.

5.2. Схемы заполнения оконных проемов (черт. I 4) изображаются в фасаде. На схеме показываются размеры проемов, марки элементов, обозначения узлов. Схемы сопровождаются перечнем элементов на один проем.

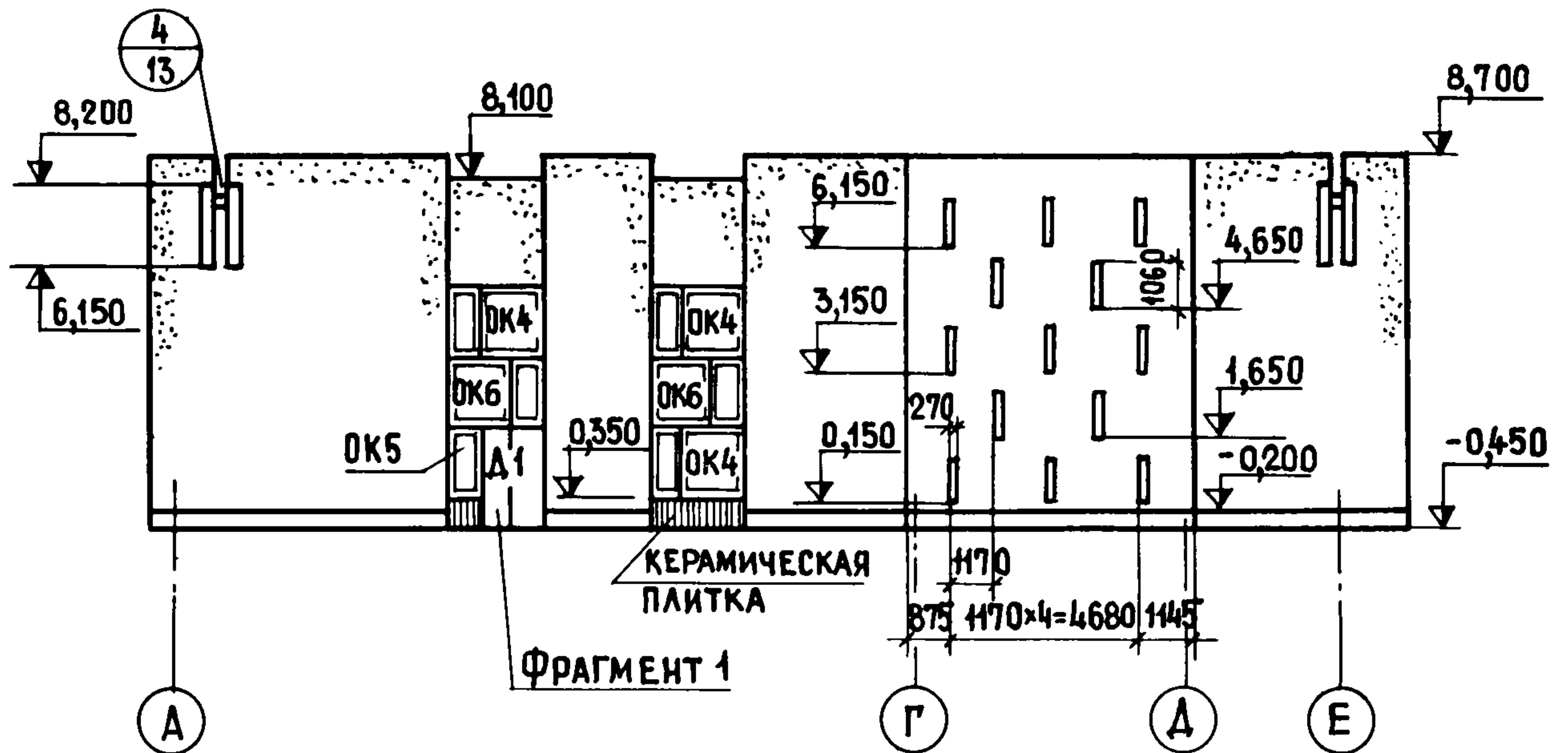
5.3. В зданиях с многорядной разрезкой стен для показа раскладки и маркировки сборных элементов наружных стен приводятся монтажные схемы фасадов (черт. I 5).

5.4. Фасады и схемы фасадов используются для указаний по наружной отделке. При этом чертеж сопровождается "Ведомостью отделки фасадов". Ведомость рекомендуется выполнять по форме 3.

5.5. В наименованиях фасадов (схем фасадов) указываются крайние оси изображенного участка, например: "Фасад А-И", Монтажная схема фасада 60-1". Два одинаковых фасада оформляются одним чертежом, именуемым, например: "Фасад 1-24 и 24-1", при этом на чертеж наносятся обозначения совмещенных осей.

ПРИМЕР ОФОРМЛЕНИЯ ФАСАДА

ФАСАД А-Е



ЧЕРТ. 12

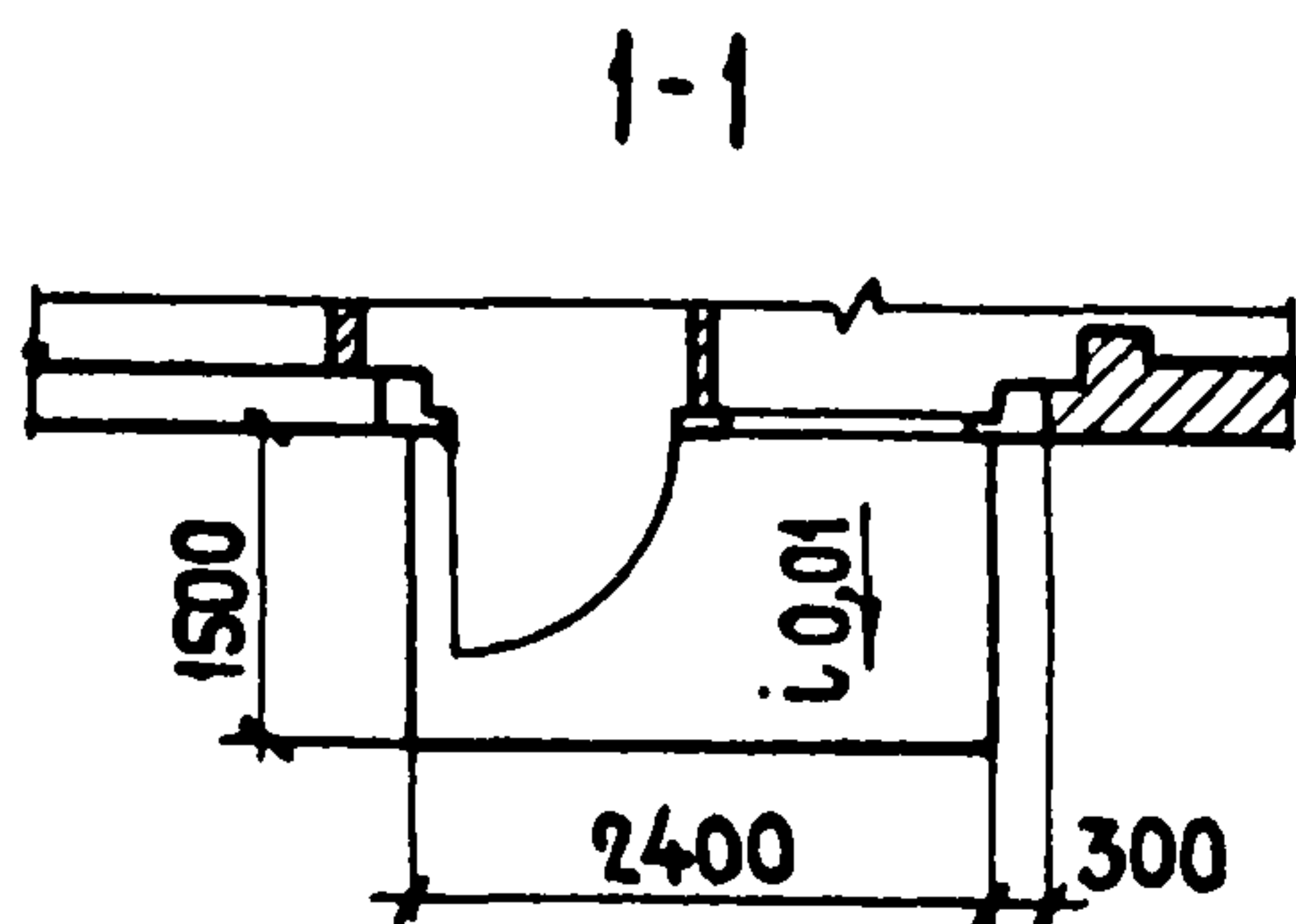
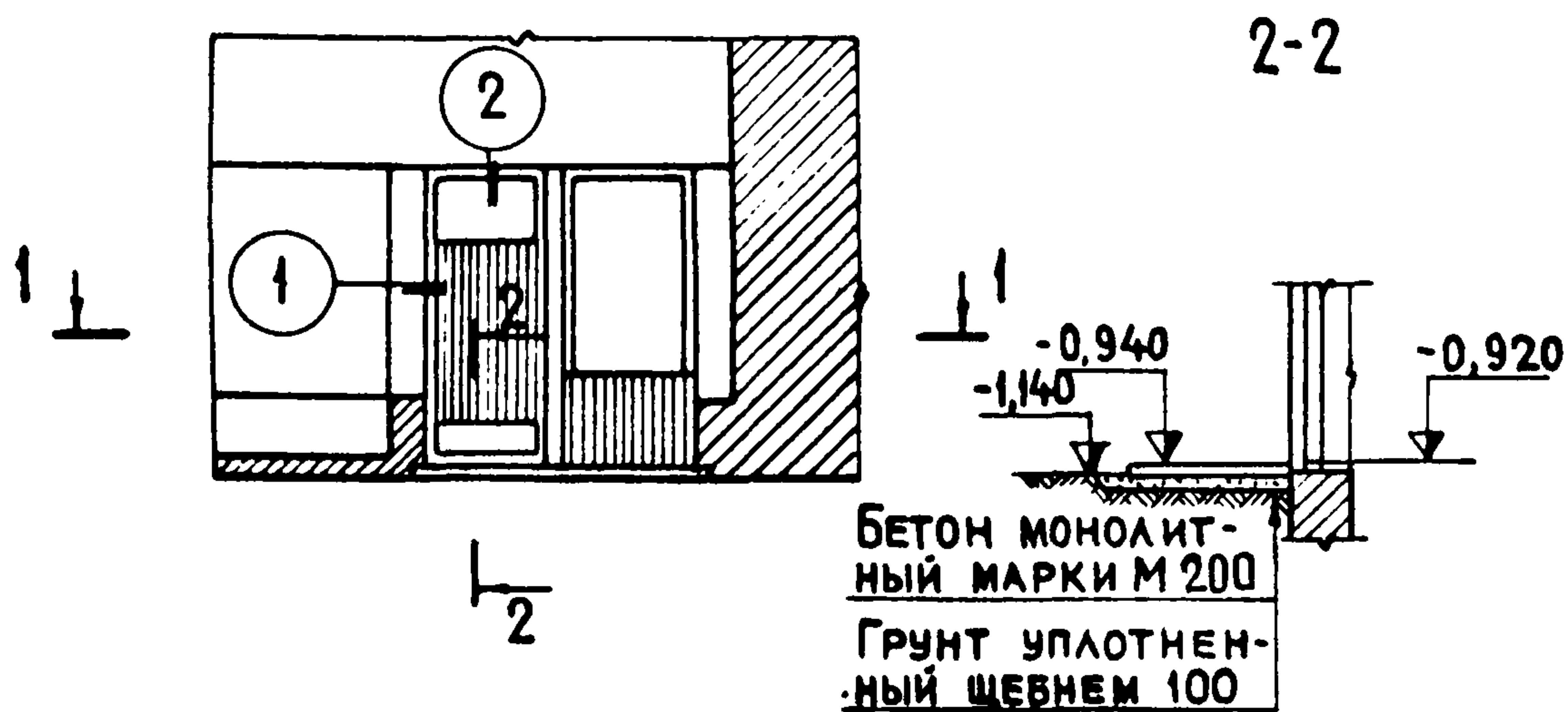
ФОРМА 3

ВЕДОМОСТЬ ОТДЕЛКИ ФАСАДОВ

ФАСАД	ЭЛЕМЕНТЫ	ОТДЕЛКА	КОЛЕР	15
	ЦОКОЛЬНЫЕ И ЭТАЖНЫЕ ПАНЕЛИ	ОБЛИЦОВКА КЕРАМИЧЕСКОЙ ПЛИТКОЙ	БЕЛЫЙ	
1-25 25-1	ПАНЕЛИ-ИМПОСТЫ	СОСТАВ ГПЦ-Ф, ДЕКОРАТИВНАЯ РАЗДЕЛКА ПОД ТОРЦОВКУ	60	
	КИРПИЧНЫЕ УЧАСТКИ СТЕИ	ДЕКОРАТИВНАЯ КЛАДКА ИЗ ЛИЦЕВОГО КЕРАМИЧЕСКОГО КИРПИЧА		
20.	45	90	30	
		185		

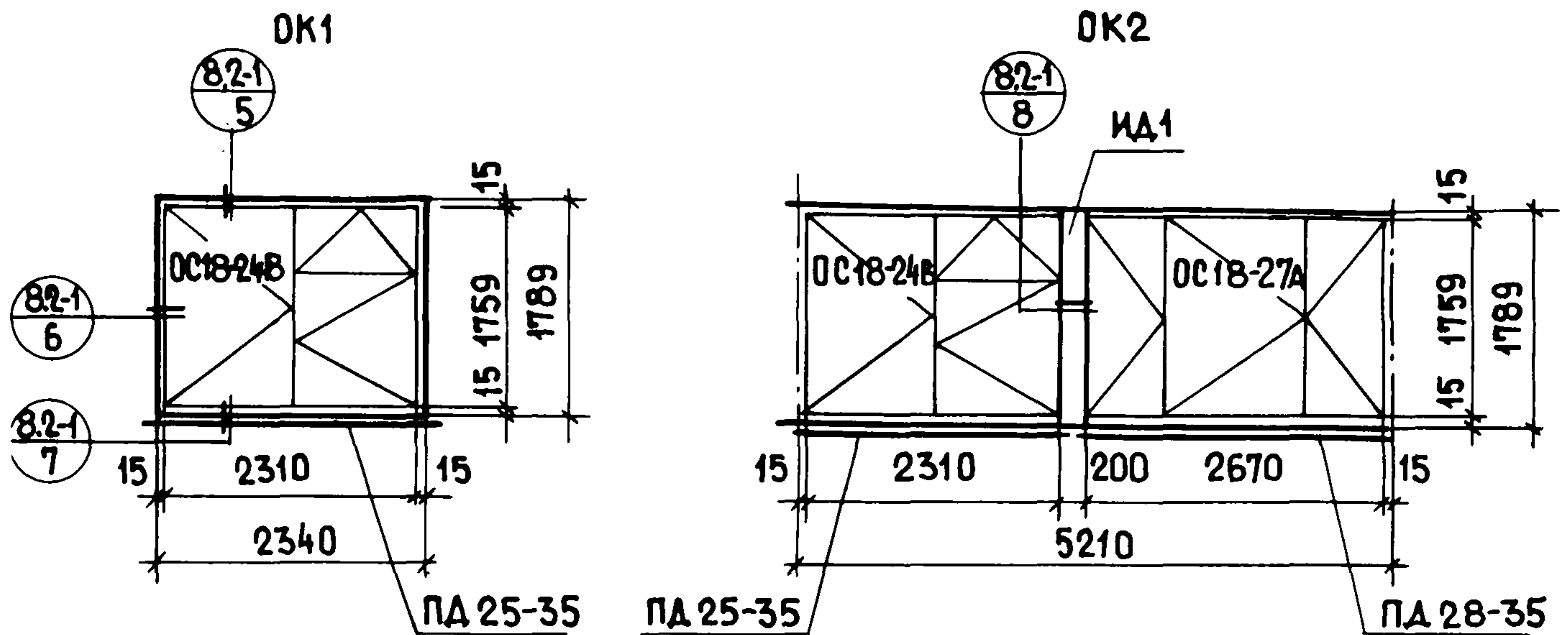
1. ЗАПОЛНЕНИЕ ГРАФ В ПРИВЕДЕННОЙ ФОРМЕ ДАНО ДЛЯ ПРИМЕРА
2. НОМЕРА КОЛЕРОВ, УКАЗАННЫЕ В ТАБЛИЦЕ, ПРИНЯТЫ ПО АЛЬБОМУ КОЛЕРОВ СТРОЙИЗДАТ 1971 г.

ПРИМЕР ФОРМЛЕНИЯ ФРАГМЕНТА ФАСАДА



ЧЕРТ. 13

ПРИМЕР ОФОРМЛЕНИЯ СХЕМ ЗАПОЛНЕНИЯ ОКОННЫХ ПРОЕМОВ

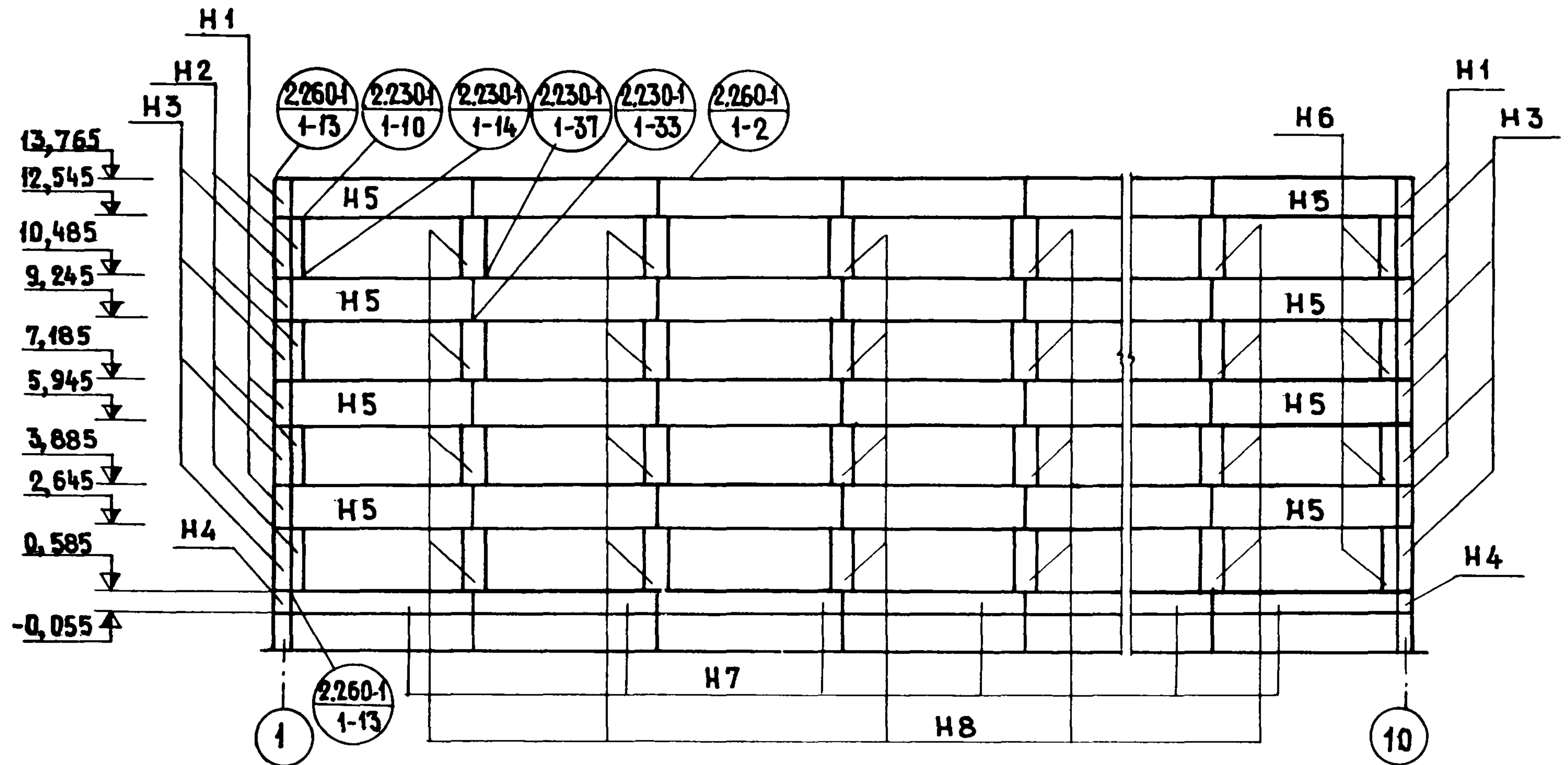


ПЕРЕЧЕНЬ ЭЛЕМЕНТОВ

Поз. ОБОЗНАЧЕНИЕ	НАИМЕНОВАНИЕ	КОЛ.	МАССА ЕД., Т	ПРИМЕЧАНИЕ
	OK1 / МЕСТ 18/			
OC18-24B	Окно OC18-24B	1		
ПД 25-35	Доска подоконная			
	ПД 25-35	1		
	OK2 / МЕСТ 10/			
OC18-24B	Окно OC18-24B	1		
OC18-27A	Окно OC18-27A	1		
ПД 25-35	Доска подоконная			
	ПД 25-35	1		
ПД 28-35	Доска подоконная			
	ПД 28-35	1		
ИД1	Импост ИД1	1		

ЧЕРТ. 14

ПРИМЕР ОФОРМЛЕНИЯ МОНТАЖНОЙ СХЕМЫ ФАСАДА



ЧЕРТ. 15

6. П Л А Н Ы

6.1. План этажа изображается в виде разреза горизонтальной плоскостью, проходящей в пределах дверных и оконных проемов.

При многоярусном расположении окон в одном этаже план изображается в пределах оконных проемов нижнего яруса. Если разбивка вышерасположенного яруса отличается от нижнего, то по периметру основного плана располагают план стены верхнего яруса.

6.2. Планы именуется в форме: "План...этажа", "Монтажный план стен ... этажа в осях...", "Кладочный план технического подполья", "План перекрытия ... этажа" и т.п.

6.3. Для зданий, сооружаемых из конструктивных элементов заводского изготовления, оформляются монтажные планы стен (черт.16), на которых показывают:

разбивочные оси здания, расстояния между ними и между крайними осями:

конструктивные элементы здания (контуром) с привязкой к разбивочным осям или конструкциям и маркировкой;

оконные и дверные проемы;

лестницы в пределах этажа (схематично);

обозначения разрезов, узлов, фрагментов;

отметки пола для участков, расположенных в разных уровнях.

На плане указывают толщину стен и перегородок, а при несимметричном расположении стен приводят их привязку к разбивочным осям или конструкциям здания.

Для зданий из кирпича или мелких блоков оформляются кладочные планы (черт.17), на которые кроме вышеуказанного наносят:

цепочку размеров оконных и дверных проемов, простенков с привязкой к разбивочным осям или конструкциям здания;

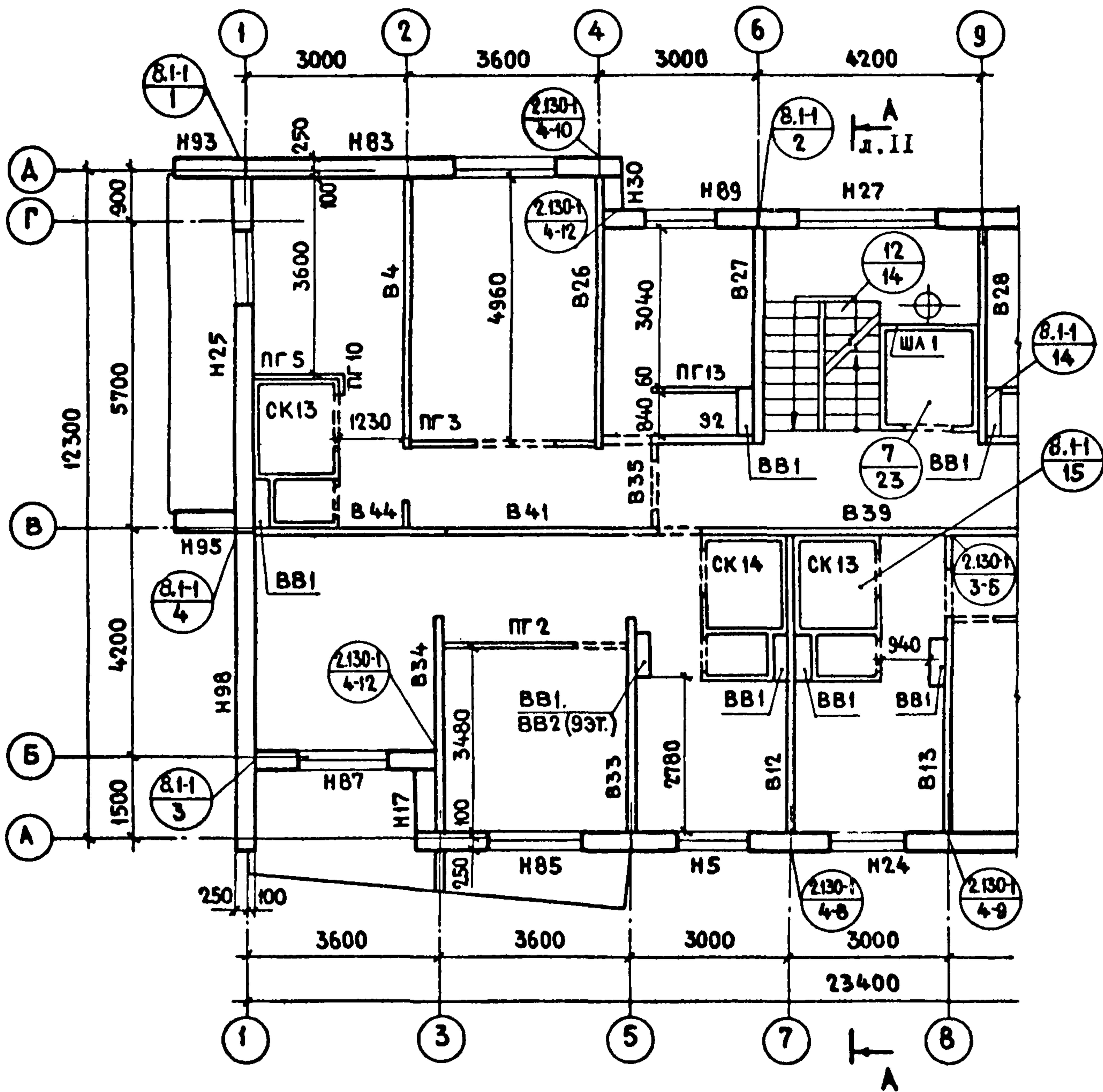
сечения колонн, столбов и т.п. элементов;

места укладки и маркировку перемычек;

отверстия, каналы, ниши штрабы, дымоходы, вентиляционные каналы, проемы для вентиляционных продухов (на плане чердака) с привязкой к осям или конструкциям здания^{х)};

х) В каркасных и крупнопанельных зданиях отверстия, каналы и т.п. показывают на плане стен техподполья. Для стен из крупных блоков привязку отверстий допускается приводить на развертках стен.

ПРИМЕР ОФОРМЛЕНИЯ МОНТАЖНОГО ПЛАНА СТЕН



ЧЕРТ. 16

обозначения армируемых участков стен и простенков или ссылку на чертежи армирования стены.

Для нанесения данных об отверстиях для систем инженерного оборудования руководствуются указаниями п.4.5.

Для проемов с четвертями размеры указывают только на наружной стороне стены (для кирпичных зданий, см. черт. I7).

На сложные участки плана разрабатывают фрагменты /черт. I8/.

на планах общественных зданий маркируют оконные и дверные блоки или схемы заполнения проемов, а также приводят наименования (назначения) и площади помещений, а при недостатке места для надписей – нумерацию помещений (в кружках диаметром 6–8 мм) с экспликацией.

Допускается совмещение экспликации помещений с ведомостью их отделки (п. I0.2).

6.4. Маркировка перемычек на плане (черт. I7) производится по следующим признакам: тип и количество входящих в перемычку конструктивных элементов, расположение элементов в сечении. Одинаковым перемычкам, но расположенным на разных уровнях одного этажа, присваивается индекс "А", "Б".

Данные о замаркированных перемычках приводятся в ведомости, выполняемой по форме 4.

Для планов, насыщенных изображениями, размерами и надписями, при необходимости дополнительно приводится план перемычек (черт. I9).

6.5. Вентиляционные и дымовые каналы в кирпичных стенах следует показывать на развертках стен с каналами. Чертеж выполняется в виде сечения стены плоскостью, проходящей через каналы.

На развертке (черт. 20) показывают:

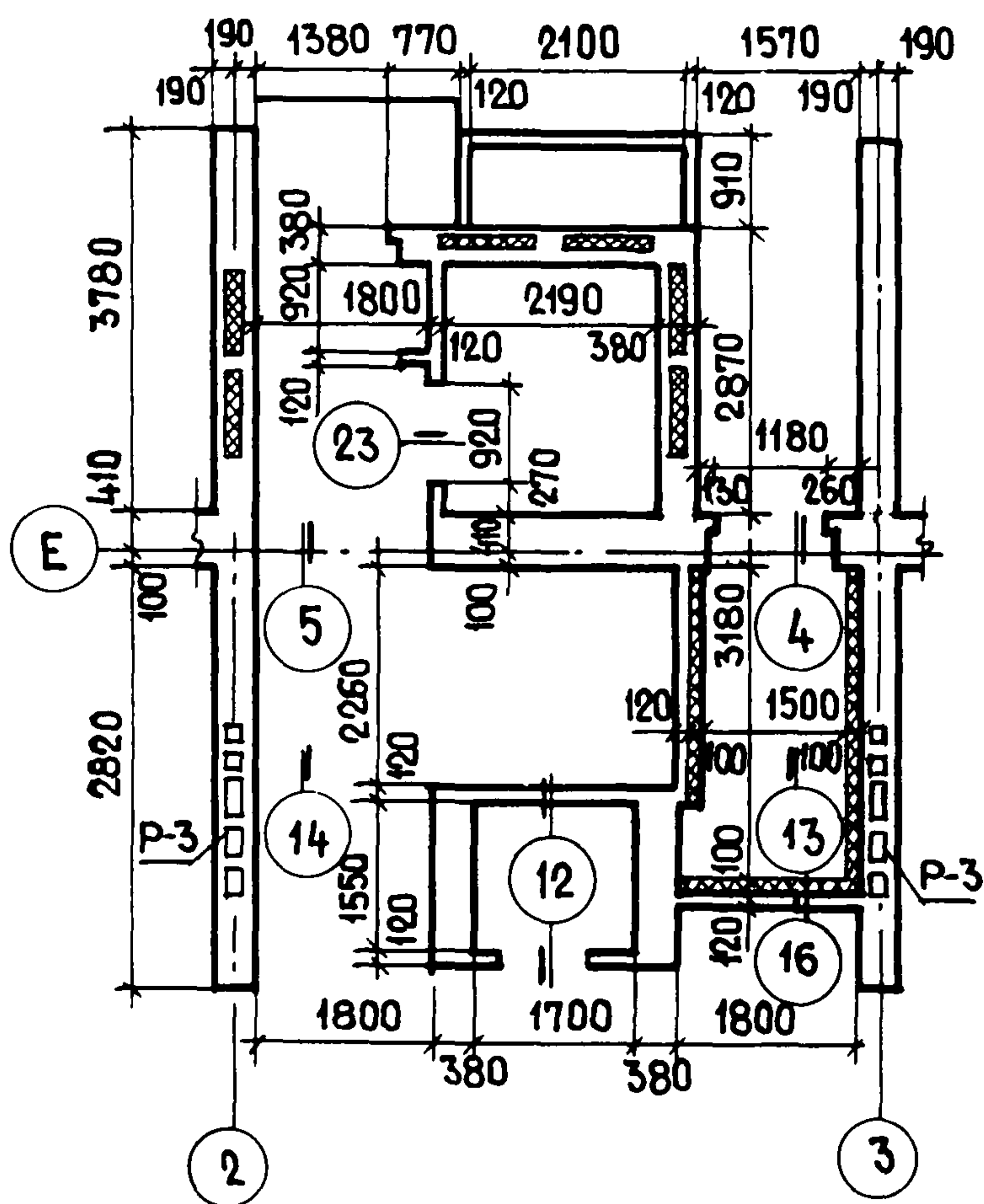
разбивочные оси здания;

поперечные стены и перекрытия (тонкими линиями);

вентиляционные и дымовые каналы (основными линиями), ниши, штрабы, отверстия и т.п. элементы изображенного участка стены с указанием размеров и привязкой каждого канала к разбивочным осям или конструкциям здания;

входные отверстия каналов (прямоугольником с одной диагональю; для дымовых каналов половину отверстия – по диагонали – зачерняют) с указанием размеров сечения и привязкой низа каналов

ПРИМЕР ОФОРМЛЕНИЯ ФРАГМЕНТА ПЛАНА



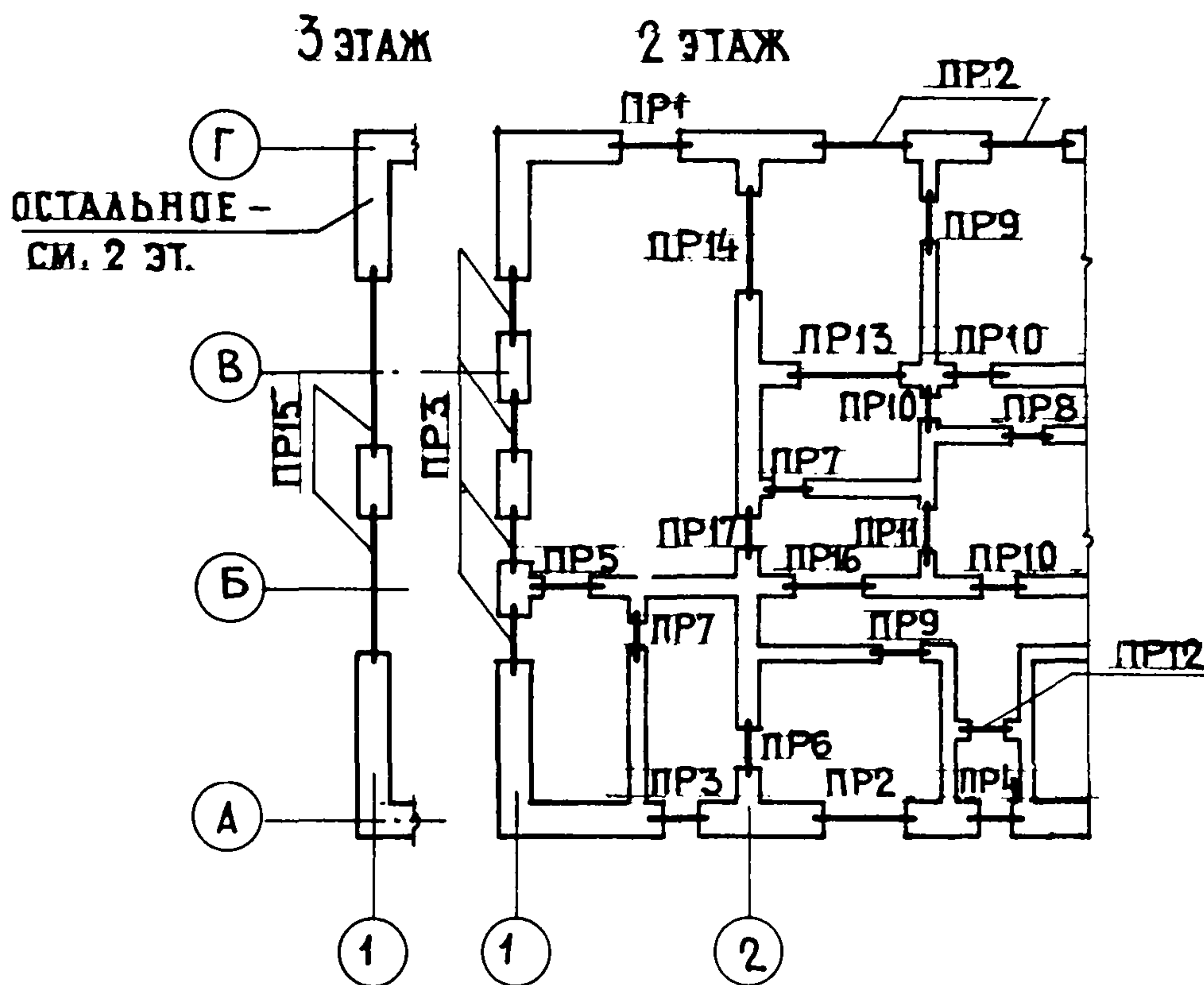
ЧЕРТ. 18

Форма 4

ВЕДОМОСТЬ ПЕРЕМЫЧЕК

Тип	Сечение	Этаж	Кол. мест на эт	15
	⚡			
I5	55	I5	I5	
100				

ПРИМЕР ФОРМАЛИЗАЦИИ ПЛАНА И ВЕДОМОСТИ ПЕРЕМЫЧЕК

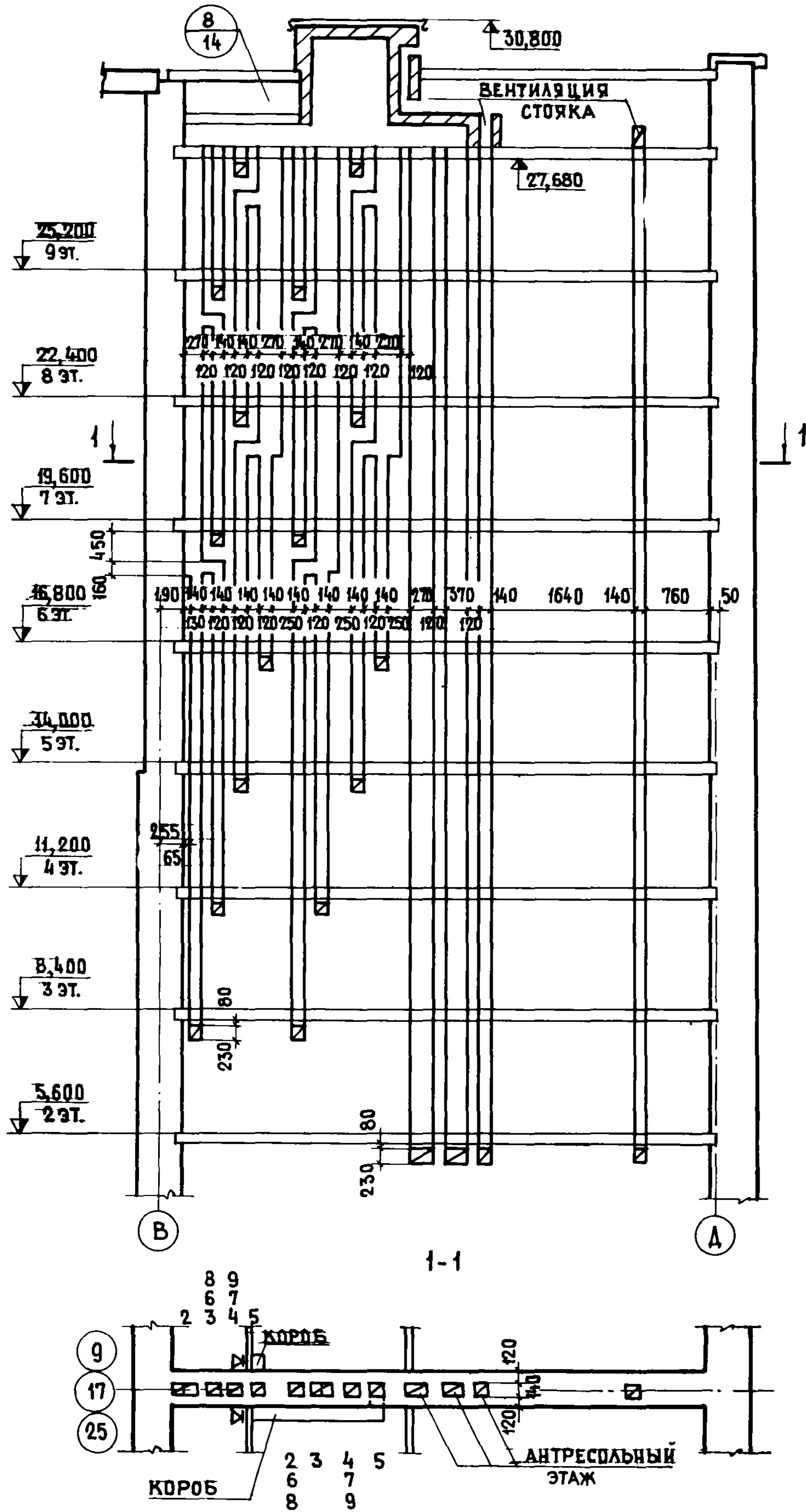


ВЕДОМОСТЬ ПЕРЕМЫЧЕК

ТИП	СЕЧЕНИЕ	ЭТАЖ	КОЛ. МЕСТ НА ЭТАЖ
PR1		2	3
		3	3
PR2		2	8
		3	8
PR16		2	2
		3	2

ЧЕРТ. 19

ПРИМЕР ОФОРМЛЕНИЯ РАЗВЕРТКИ СТЕНЫ С КАНАЛАМИ.



ЧЕРТ. 20

к конструкциям здания.

Под разверткой следует располагать план (планы) стены. На плане указывают входы в каналы (нумерацию этажей наносят против соответствующего входа в канал).

6.6. План перекрытия (покрытия) изображают в виде разреза горизонтальной плоскостью в уровне верха конструкции данного перекрытия (покрытия).

На плане перекрытия (покрытия) показывают (черт.21, 22, 23): разбивочные оси здания (на планах жилых зданий – оси секций); элементы перекрытия (покрытия) – панели, балки, плиты, площадки, козырьки, монолитные участки и т.п. с маркировкой; контуры шахт, дымовых, вентиляционных и т.п.каналов; обозначения монтажных узлов, разрезов и сечений.

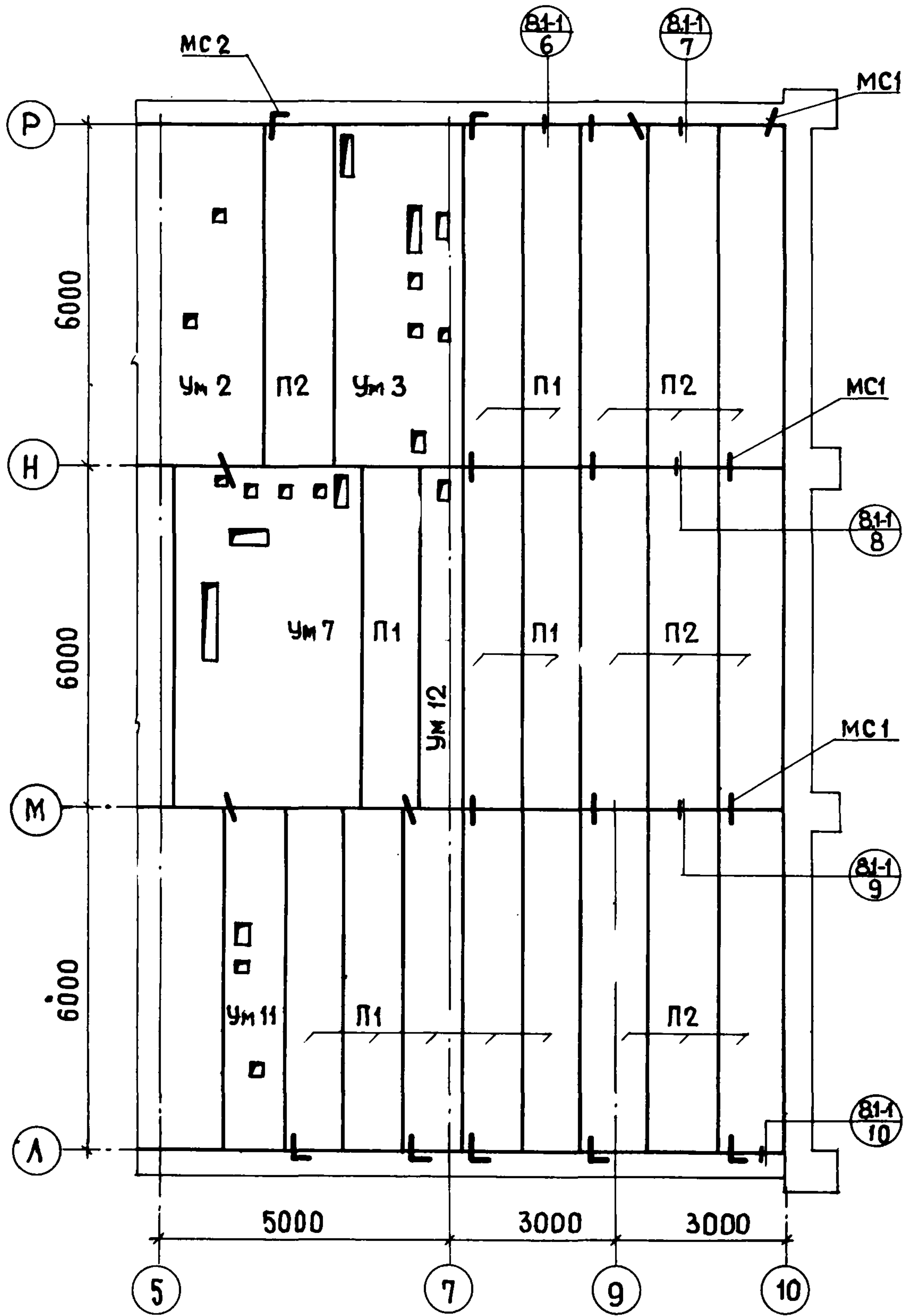
При необходимости на план наносят несущие стены, колонны, прогоны – тонкой линией.

Для зданий со стенами из кирпича или местных материалов показывают элементы, обеспечивающие жесткость конструкции перекрытия – анкеры, накладки, металлические соединительные детали с маркировкой.

На плане указывают размеры и привязку отверстий, противопожарных разделок и др. (для монолитных участков – на чертеже участка).

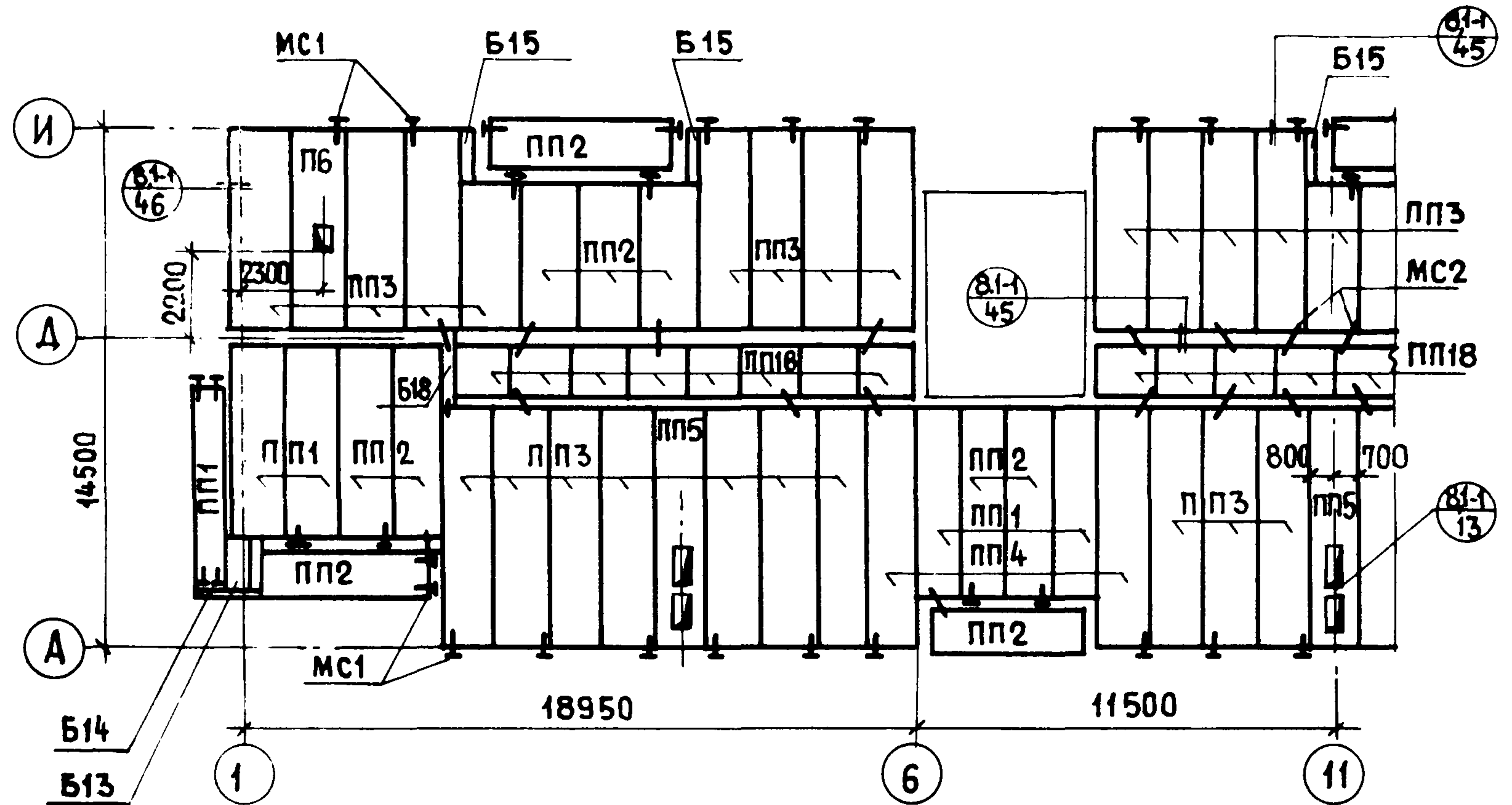
6.7. На плане крыши показывают (черт.24):
крайние разбивочные оси, оси у деформационных швов и в местах перепада высот здания, вблизи воронок;
парапеты (с маркировкой сборных элементов);
выходы на крышу, слуховые окна;
воронки внутреннего и наружного водостока;
пожарные лестницы, лифтовые и вентиляционные шахты;
трубы, радио и телеантенны, молниезащиту и другие местные устройства на крыше;
линии пересечения скатов, направление и величину уклонов;
отметки кровли у водоприемных воронок и у парапетов;
обозначения разрезов и узлов.

ПРИМЕР ОФОРМЛЕНИЯ ПЛАНА ПЕРЕКРЫТИЯ
ОБЩЕСТВЕННОГО ЗДАНИЯ



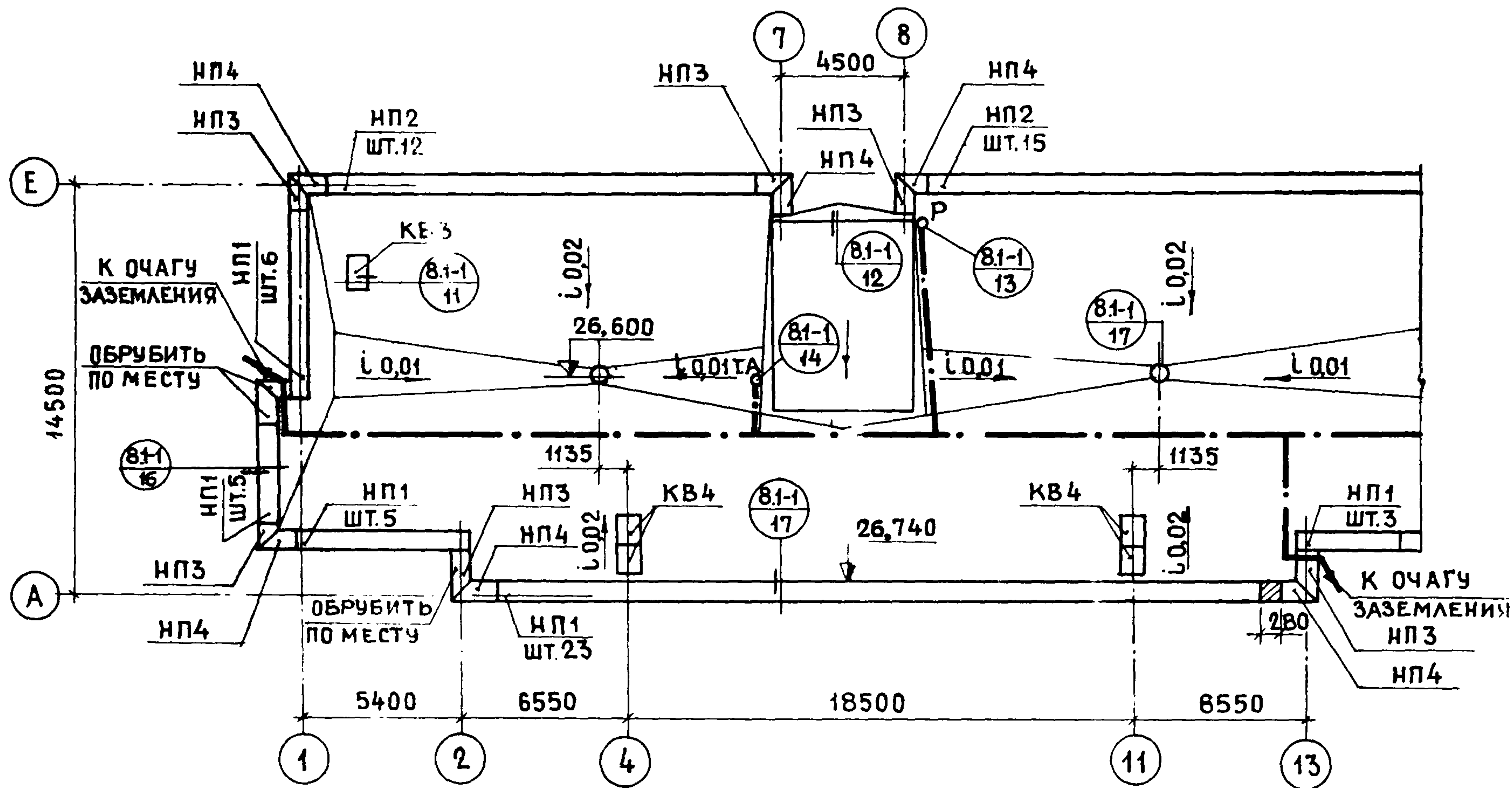
ЧЕРТ. 21

ПРИМЕР ОФОРМЛЕНИЯ ПЛАНА ПОКРЫТИЯ



ЧЕРТ. 23

ПРИМЕР ОФОРМЛЕНИЯ ПЛАНА КРЫШИ



УСЛОВНЫЕ ОБОЗНАЧЕНИЯ

Т.А. - КОЛЛЕКТИВНАЯ ТЕЛЕАНТЕННА

Р - РАДИОСТОЙКА

----- ЛИНИЯ ЗАЗЕМЛЕНИЯ

ЧЕРТ. 24

7. РАЗРЕЗЫ

7.1. Положения разрезов принимают, как правило, с таким расчетом, чтобы в изображения попадали проемы окон, дверей. По участкам, особенности которых не выявились в основных разрезах, приводят местные (дополнительные) разрезы.

7.2. Проемы, лестницы, изображаются условными обозначениями в соответствии с ГОСТ II69I-66.

7.3. Из видимых элементов на разрезах показывают только находящиеся непосредственно за плоскостью разреза колонны, балки, открытые лестницы и площадки.

7.4. На разрезах (черт.25,26) должны быть показаны: разбивочные оси и расстояния между ними с привязкой наружных стен к крайним разбивочным осям:

отметки уровней: земли, чистого пола этажей, верха стен и карнизов, уступов стен и т.п.;

общая толщина перекрытия с конструкцией пола;

размеры и (или) отметки проемов и отверстий (для кирпичных и блочных зданий);

отметки вентиляционных и лифтовых шахт и других устройств, расположенных на крыше;

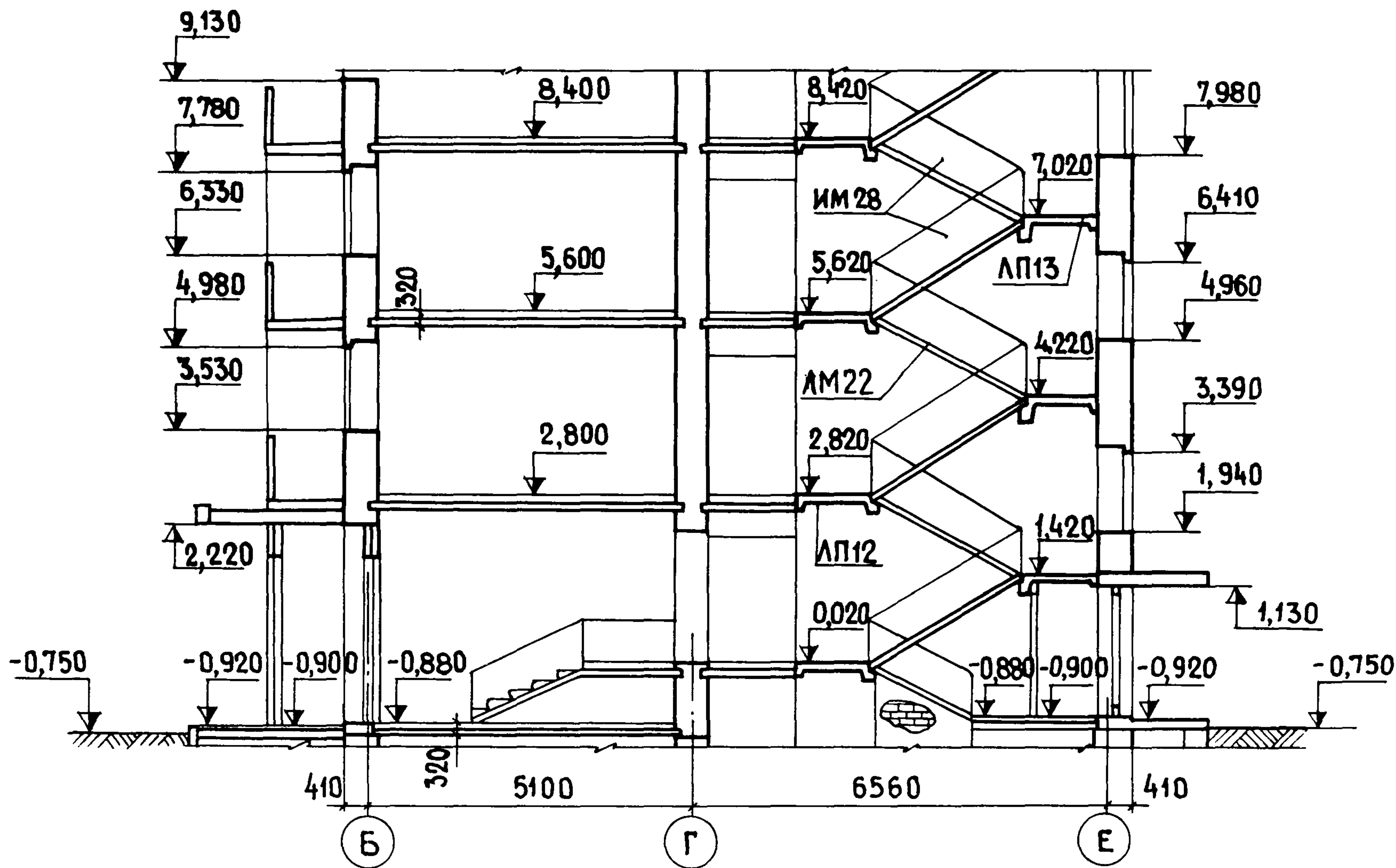
уклоны кровли;

марки сборных железобетонных и др.изделий, незамаркированных на планах, например лестничных маршей, ограждений и др.;

обозначения узлов, не приведенные на плане.

ПРИМЕР ОФОРМЛЕНИЯ РАЗРЕЗА

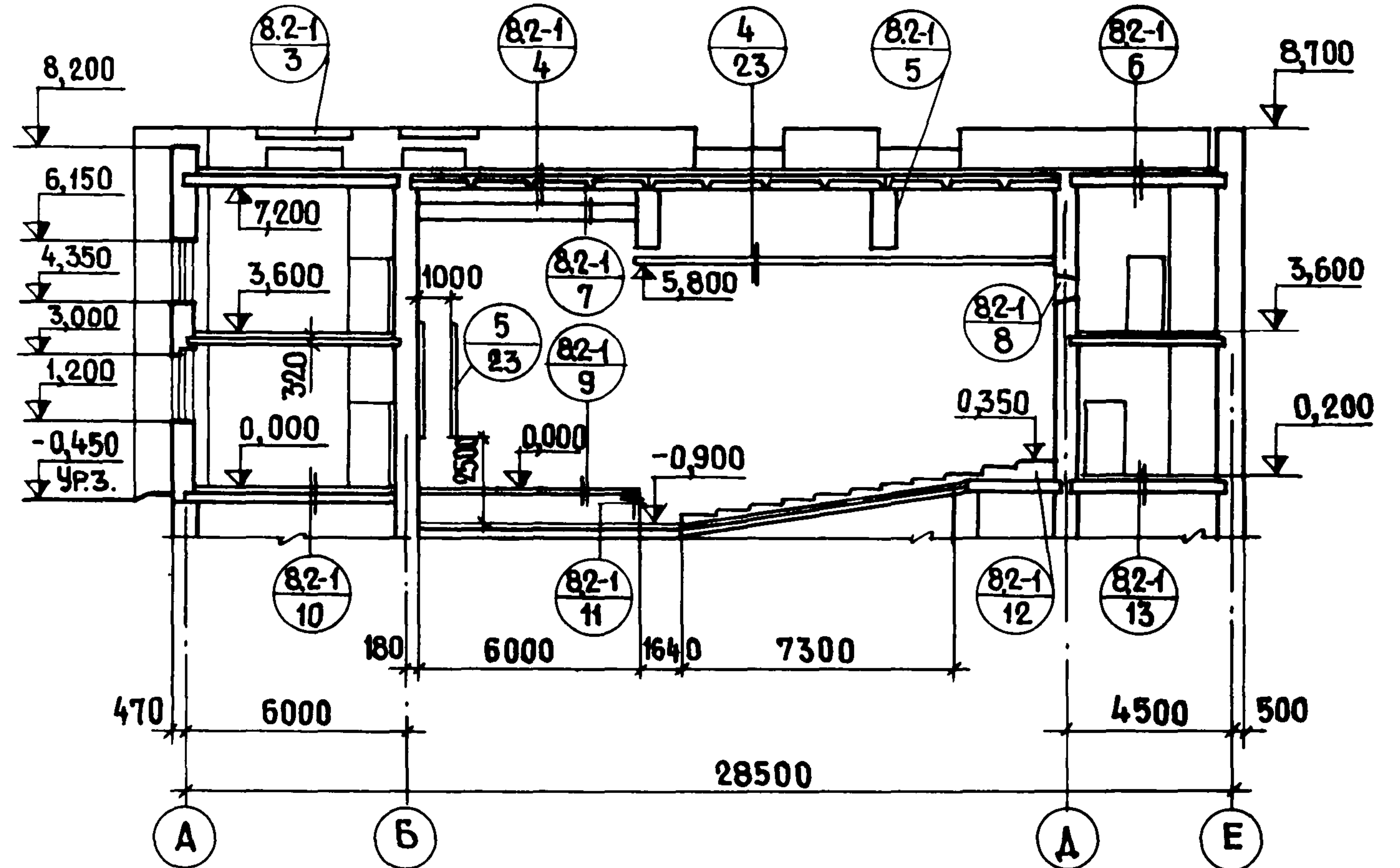
РАЗРЕЗ 1-1



ЧЕРТ. 25

ПРИМЕР ОФОРМЛЕНИЯ РАЗРЕЗА ОБЩЕСТВЕННОГО ЗДАНИЯ

РАЗРЕЗ 1-1



ЧЕРТ. 26

8. МОНТАЖНЫЕ СХЕМЫ

8.1. Монтажные схемы (черт.27) разрабатываются для зданий каркасной и каркасно-панельной конструкции и оформляются на группы конструкций с учетом условий производства работ, например, колонны, связи по колоннам, рамы многоэтажных зданий и др.

Перемычки, обвязочные балки и элементы лестниц, опирающиеся на кладку стен, элементы конструкций каналов и прямков, парапетные и подоконные плиты маркируются на монтажных планах и разрезах.

8.2. Монтажные схемы изображаются в плоскости расположения соответствующих элементов конструкций (например, колонн - в плане, рам - в фасаде) и дополняются необходимыми разрезами, фрагментами и узлами. Для сложных пространственных конструкций монтажные схемы выполняются по отдельным плоскостям.

8.3. Элементы конструкций и соединительные изделия на схемах изображаются упрощенно и обозначаются марками в соответствии с указаниями раздела I Инструкции. Соединительные изделия допускается маркировать на узлах.

8.4. На монтажные схемы наносят:

разбивочные оси здания, расстояния между ними и крайними осями;

диафрагмы жесткости с маркировкой;

размерные привязки элементов конструкций;

отметки низа колонн, верха консолей, низа балок и ферм покрытий и перекрытий.

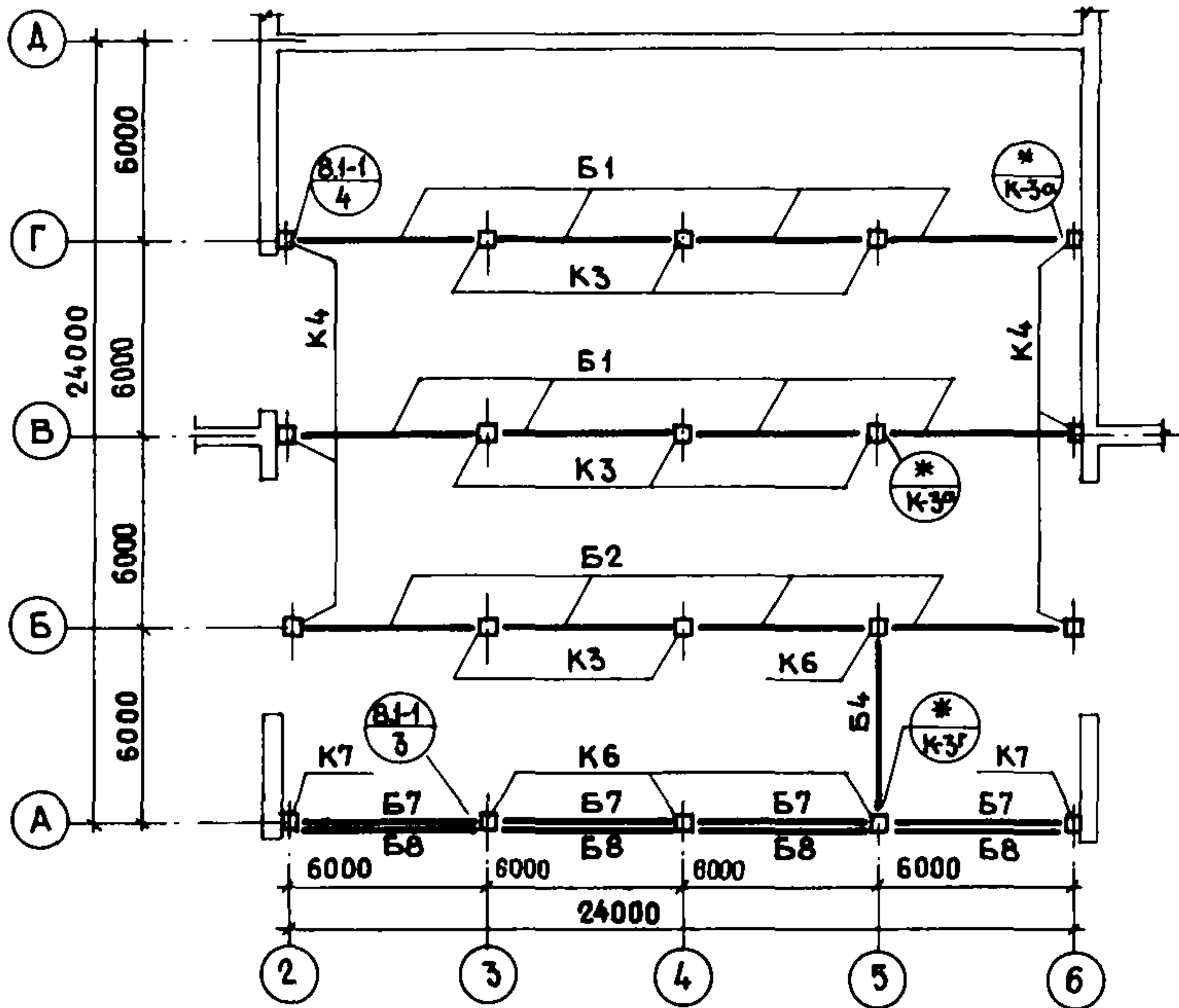
На листе с монтажной схемой располагают расчетные схемы конструкций с указанием нагрузок на каркас и его элементы.

Монтажную схему сопровождают спецификацией или перечнем элементов (см.черт.27).

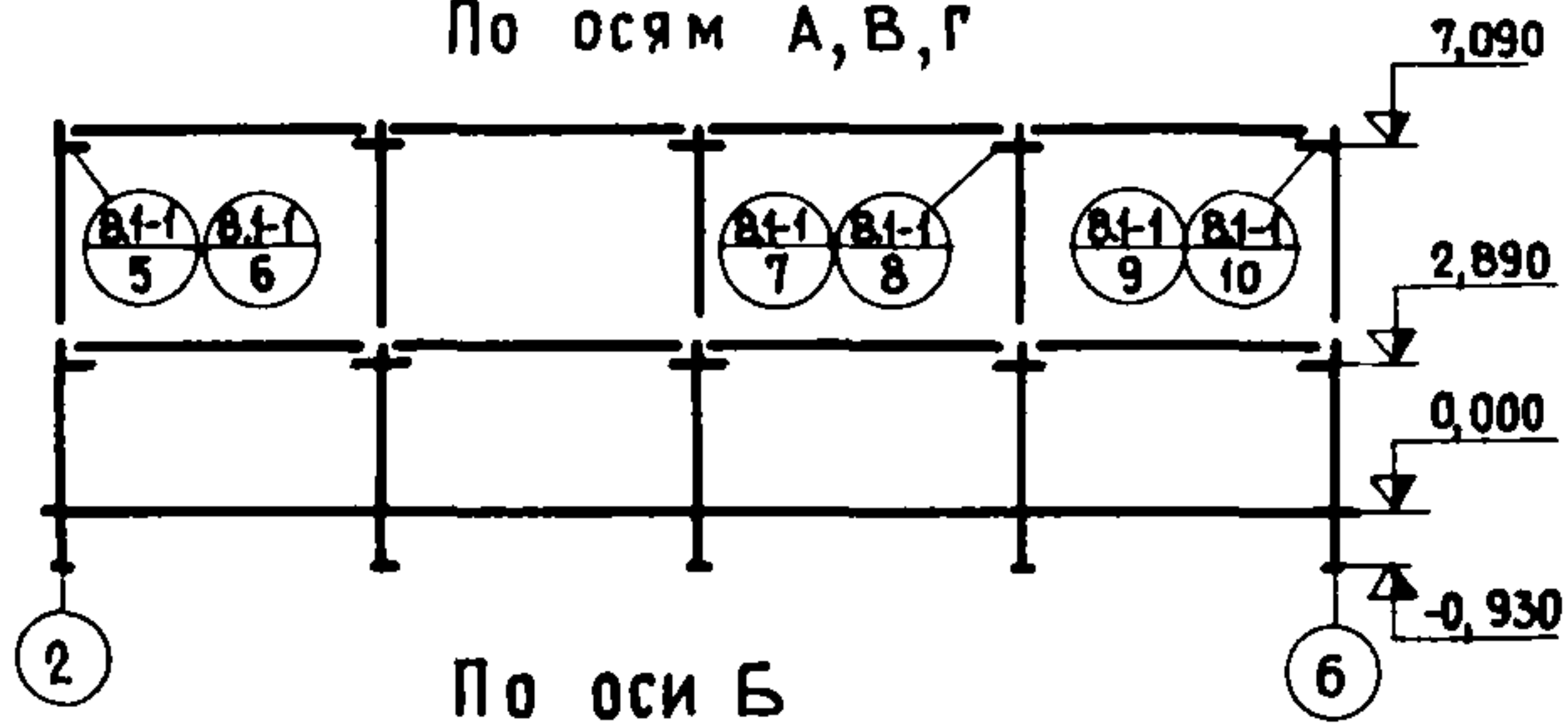
Схемам присваивают наименования в форме: "Монтажная схема каркаса", "Монтажная схема колонн и связей в осях..."

ПРИМЕР ОФОРМЛЕНИЯ МОНТАЖНОЙ СХЕМЫ

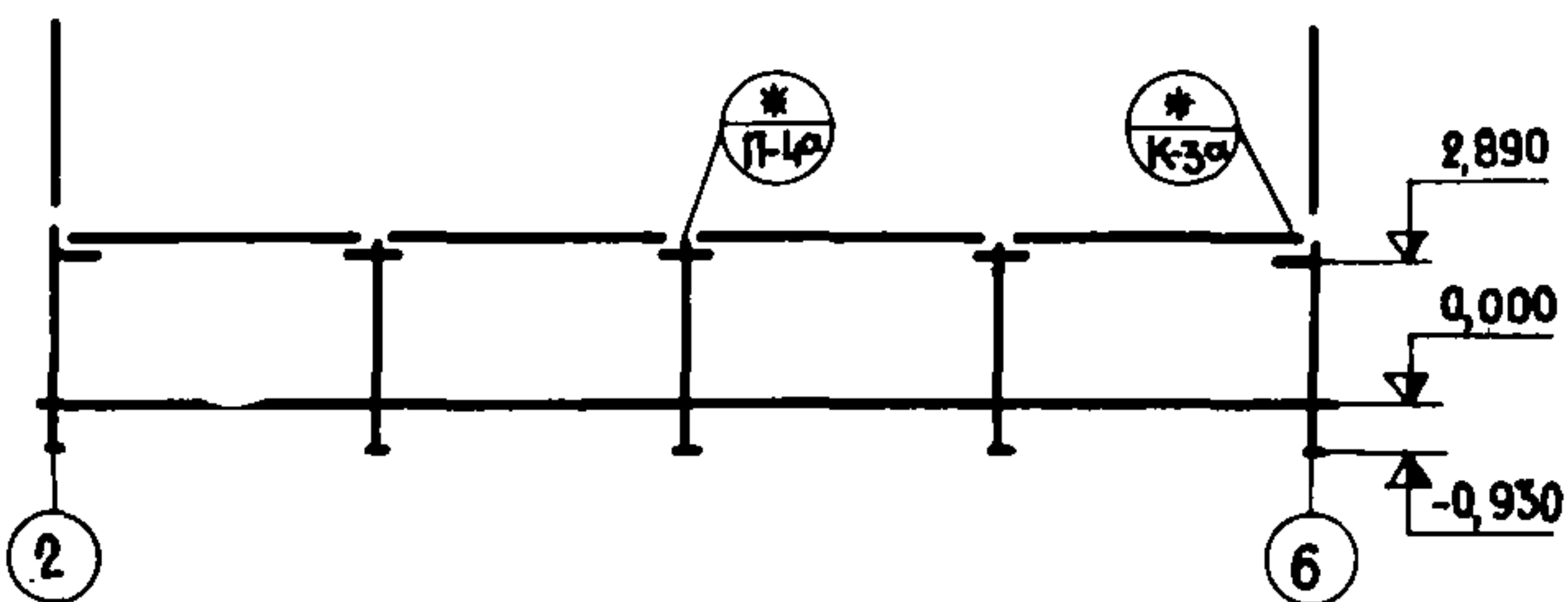
План 1 этажа



По осям А, В, Г



По оси Б

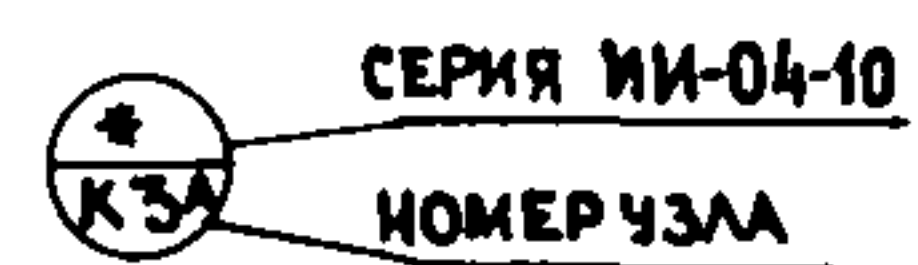


ЧЕРТ. 27

ПЕРЕЧЕНЬ ЭЛЕМЕНТОВ

Поз. ОБОЗНАЧЕНИЕ	НАИМЕНОВАНИЕ	КОЛ.	МАССА ЕД., Т	ПРИМЕЧАНИЕ
КОЛОНЫ:				
К1	К2-16-42-3	3	0,97	
К2	К2-16-42-3а	5	0,97	
К3	К2-18-42-3	8	1	
К4	К18-42-3	6	0,98	
К5	КП-20-42-3	6	1,01	
К6	ИК2-18-42-3	4	1	
К7	ИК18-42-3	2	0,98	
РИГЕЛИ:				
Б1	РВ2-72-57	8	1,91	
Б2	РВ2-72-57а	4	1,91	
Б3	РВ2-52-57	4	1,91	
Б4	РВЛ-40-57а	1	1,58	
Б5	РНЛ-20-57	4	1,58	
Б6	ИРВ2-72-57	8	1,91	
Б7	ИРВЛ-40-57	4	1,58	
Б8	ИБ02-1	4	2,5	
ЭЛЕМЕНТЫ СОЕДИНИТЕЛЬНЫЕ:				
	ММР-1	66		
	ММР-2	132		
	ММК-2	6		
	МЗ-1Л	11		
	И Т.Д.			

УСЛОВНЫЕ ОБОЗНАЧЕНИЯ:



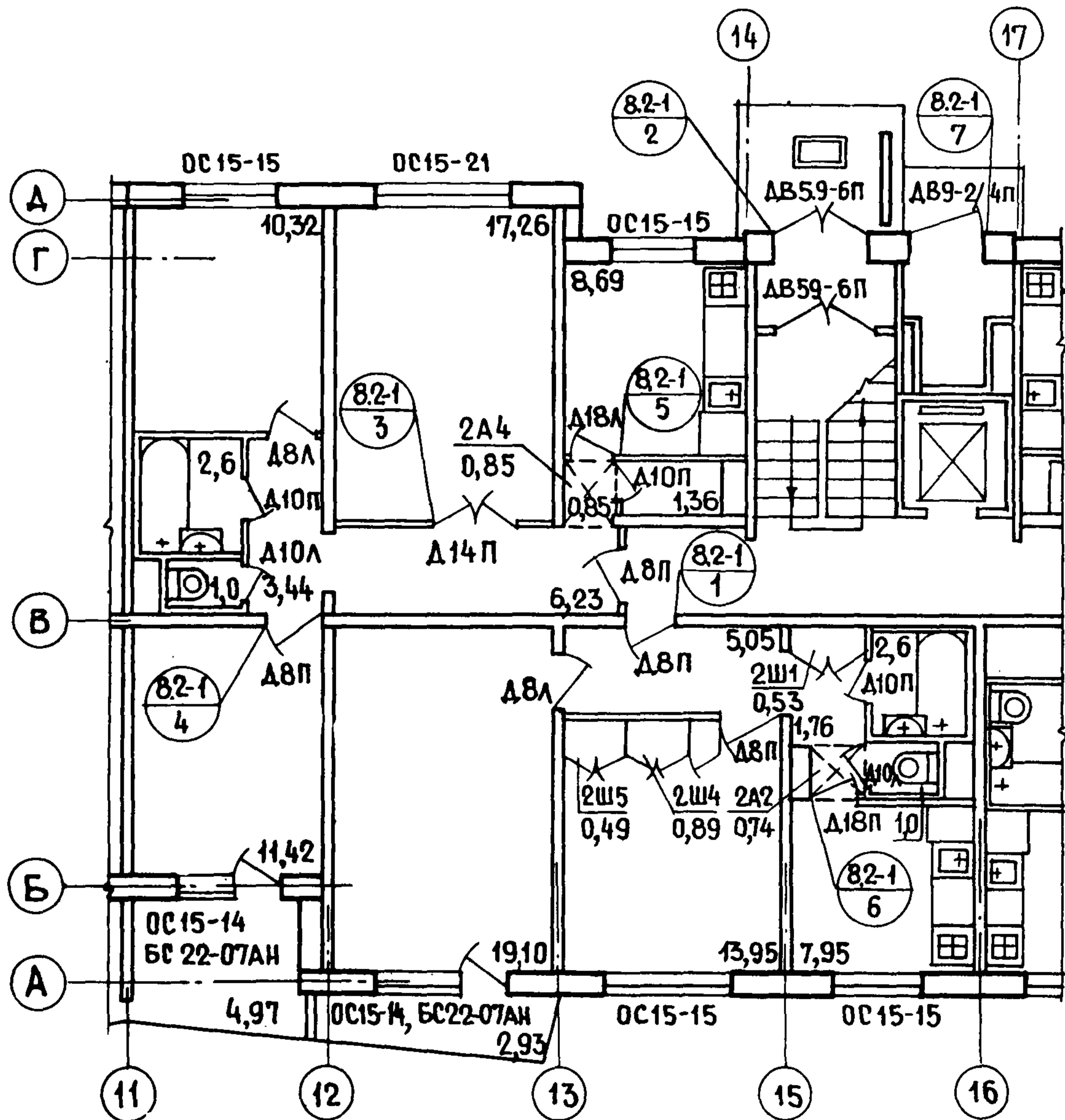
9. ПЛАНЫ ОТДЕЛОЧНЫХ РАБОТ

9.1. На план отделочных работ (черт.28) наносят площади помещений, марки оконных и дверных блоков, встроенных шкафов, антресолей, обозначения типов полов (при необходимости), обозначения узлов.

Границы участков с различной конструкцией пола показывают тонкой линией. Санитарно-техническое оборудование изображается контуром.

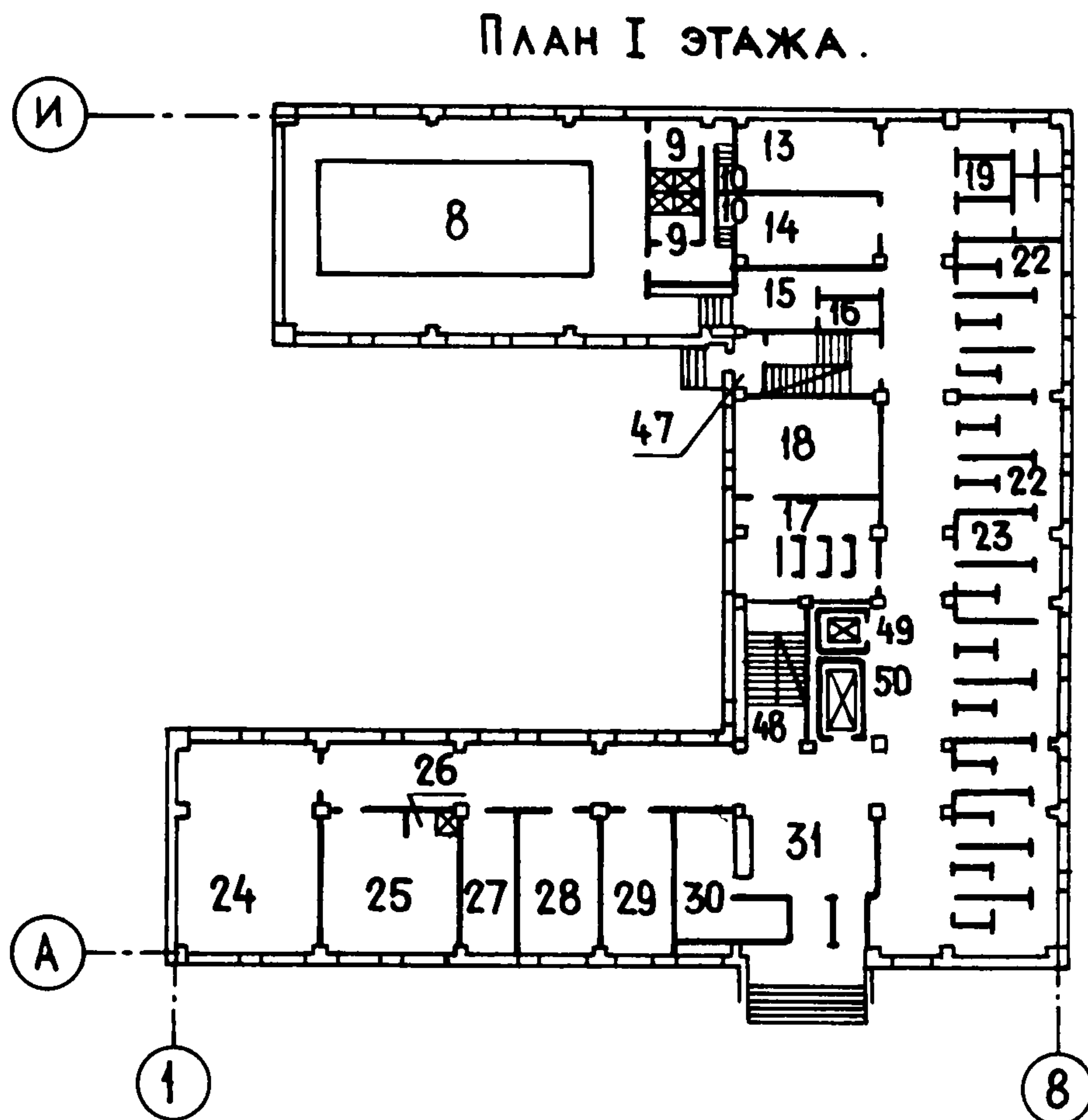
Допускается план отделочных работ совмещать с монтажным (кладочным) планом, планом этажа или схематическим планом этажа (для общественных зданий, см. черт. 29).

ПРИМЕР ОФОРМЛЕНИЯ ПЛАНА ОТДЕЛОЧНЫХ РАБОТ



ЧЕРТ. 28

ПРИМЕР ОФОРМЛЕНИЯ СХМАТИЧЕСКОГО ПЛАНА



ЧЕРТ. 29

9.2. План сопровождается ведомостью отделки помещений, в которой указывают характер и качество отделки стен, перегородок, потолков, полов, столярных изделий и т.д. всех помещений. Ведомость рекомендуется выполнять по форме 5. Пример оформления ведомости для жилого дома - см. черт. 30.

При необходимости на листе с планом отделочных работ помещают спецификацию (или перечень элементов) столярных изделий и встроенного оборудования.

9.3. При большом числе типов полов приводится "План полов" (черт. 31), наименования и типы полов указываются в ведомости отделки помещений. В случаях применения нетиповых конструкций чертеж сопровождается экспликацией по форме 6.

ВЕДОМОСТЬ ОТДЕЛКИ ПОМЕЩЕНИЙ

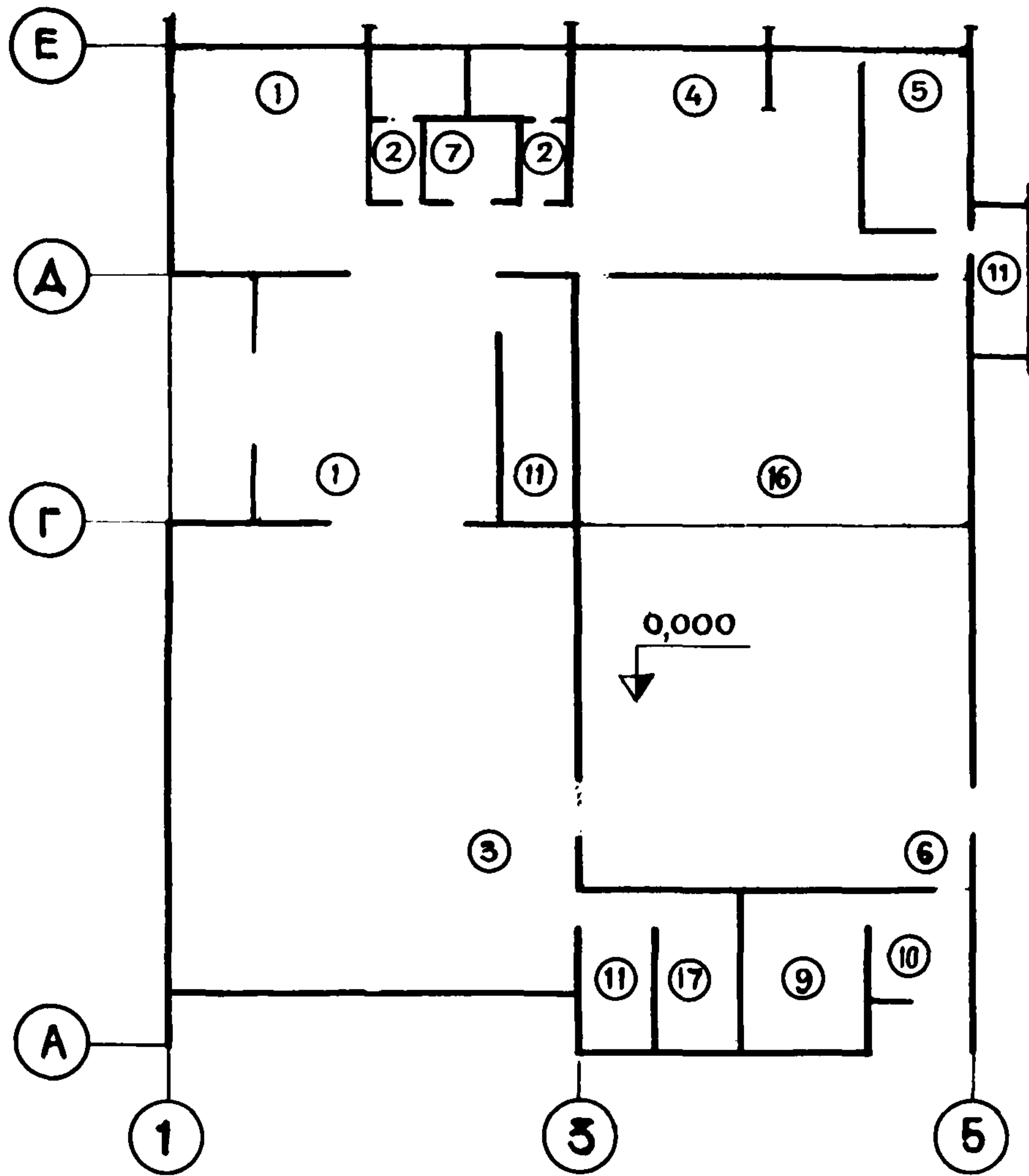
№ поме- щения	Наименование	П о л			Потолок	Стены и перегородки	24
		площадь м ² х)	№ узлов по ТД ... , тип пола	покрытие			
10	35	20	30			30	8 мпн
185							

х) При необходимости заголовков приводят в форме: "Площадь на этаж, м²".

ВЕДОМОСТЬ ОТДЕЛКИ ПОМЕЩЕНИЙ

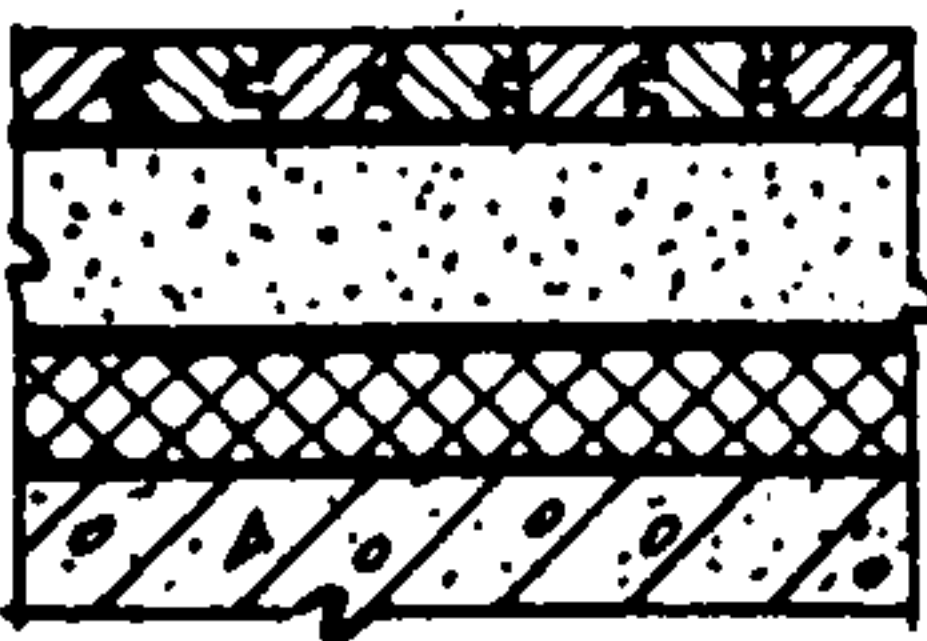
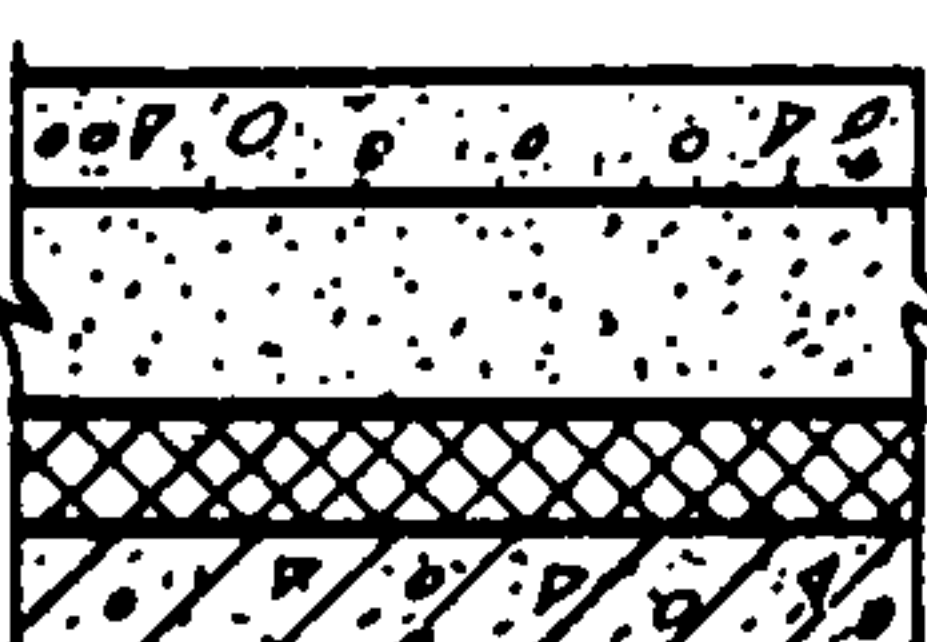
№ поме- щения	Наименование	П о л			Потолок	Стены и перегородки		
		площадь на этаж, м ²	№ узлов по ТД 2.140-1 вып. 2	покрытие				
	Жилые комна- ты	130,15	87, 88	Паркет	Побелка	Обои улуч- шенного качества		
	Коридоры	32,75				Синтетичес- кие краски и эмали		
	Кухни	34,53	167, 168	Полимерные материалы			То же	
	Санузлы	14,4	197,198,199	Керамичес- кая плитка				Высокока- чественная клеевая окраска
	Лестничные площадки	18,5	197,198,199	То же				
	Встроенные шкафы, кла- довые	4,63	67, 68	Дошчатое	Побелка	Синтетичес- кие краски и эмали, оклейка обоями		
	Антресолы	6,1	-	-	-	Синтетичес- кие краски и эмали		
	Окна	Синтетические краски и эмали						
	Двери	В комнатах - отделка шпоном, в кухнях и санузлах - синтетические краски и эмали						

ПРИМЕР ОФОРМЛЕНИЯ ПЛАНА ПОЛОВ



Черт. 31

ЭКСПЛИКАЦИЯ ПОЛОВ

ТИП ПО ПРОЕКТУ	КОНСТРУКЦИЯ ПОЛА	МАТЕРИАЛ СЛОЯ	ТИП СЛОЯ	ТОЛЩ СЛОЯ, мм	ДОПОЛНИТЕЛЬНЫЕ УКАЗАНИЯ	15
1		ПАРКЕТ штучный ГОСТ 862-69 Прослойка из холодной мастики на водостойких вяжущих Стяжка из цементного раствора марки 150 Бумага водонепроницаемая 1 слой Плита минераловатная полужесткая марки 100 ГОСТ 9573-72 Панель перекрытия ж.-б.	П-67 — — — —	18 1 40 — 20 —		
2		Бетон марки М200 Стяжка из цементного раствора марки 150 Бумага водонепроницаемая 1 слой Плита из ячеистого бетона марки "А" ГОСТ 5742-61 Панель перекрытия	П-9 — — —	20 40 — 20 —	Покрытие пола шлифовать	
10	40	70	15	10	40	
185						

Заполнение граф в приведенной форме дано для примера

10. СБОРОЧНЫЕ ЧЕРТЕЖИ ЭЛЕМЕНТОВ ЖЕЛЕЗОБЕТОННЫХ КОНСТРУКЦИЙ

10.1. Сборочные чертежи элементов железобетонных конструкций состоят из видов, разрезов и схем армирования. Чертежи отдельных элементов дополняются, например, схемами раскладки утеплителя и т.п.

Для несложных элементов допускается схему армирования совмещать с видами элемента.

10.2. На видах элемента конструкции (черт.32) и относящихся к ним разрезах показывают контуры и габаритные размеры элемента, закладные изделия, отверстия и каналы, петли, выпуски арматурных элементов, пробки, столярные изделия, закладываемые в опалубку при бетонировании и т.п.

10.3. В необходимых случаях на видах элемента сборной конструкции кроме того показывают: риски разбивочных осей, метки определяющие места опирания изделия при транспортировке и складировании, места обрезки предварительно-напрягаемой арматуры, надписи (например, "Верх", при отсутствии у изделия признаков ориентации). Риски и метки рекомендуется указывать на отдельной схеме на поле чертежа.

10.4. На главном виде монолитной конструкции (черт.33) указывают марки ее элементов - плиты, балок или ребер, площадок.

Закладные изделия, расположенные на поверхности плиты, показывают на главном виде, прочие закладные изделия - на изображениях балок, ребер. Лист сопровождают перечнем элементов монолитной конструкции.

10.5. На видах элемента монолитной конструкции дополнительно к указанному в п.10.2 показывают: привязку элемента к разбивочным осям здания или граням несущих конструкций, отметки верха или низа элемента и выступов на нем, элементы других конструкций, примыкающие к данному элементу, служащие для него опорой или заделываемые в него (например, кирпичную кладку, металлические балки).

10.6. Контуры элемента, закладных изделий, пробок, выпусков арматуры и т.п. изображаются основной сплошной линией.

Сечения не штрихуют, сечения тонкостенных элементов или выносных элементов допускается штриховать.

10.7. На чертеже указывают толщины защитных слоев бетона, если они не показаны на узлах. Особые требования к бетону, характер отделки отдельных поверхностей, облицовку (плитка, крошка цветной раствор и т.п.), характеристику, способ и усилие натяжения напрягаемой арматуры, способ и последовательность натяжения стержней, пучков и т.п. указывают на сборочном чертеже, а при оформлении документации на комплект сборных изделий - в общих указаниях к чертежам комплекта.

10.8. Схема армирования должна содержать все данные о составе и расположении арматурных изделий в элементе конструкции.

10.9. Схемы армирования (черт.34, 35) изображаются в условном предположении прозрачности бетона.

Изображения элементов на схеме выполняются согласно указаниям, приведенным в таблице 2.

10.10. На схеме армирования и на относящихся к ней разрезах, узлах, показывают: контуры и размеры элемента необходимые для привязки арматурных изделий, арматурные изделия (каркасы, сетки, одиночные стержни, арматурные пучки и т.п.), толщину защитного слоя бетона, размеры выпусков арматурных изделий за грань бетона, фиксаторы для обеспечения проектного положения арматуры (при необходимости).

Закладные изделия, специфицированные на видах сборочного чертежа, на схеме армирования не показывают.

Для правильной установки упрощенно изображенных несимметричных арматурных изделий признаки ассиметрии следует усиливать графически или соответствующий вид сопровождать надписью или размером.

10.11. На схеме армирования элемента монолитной конструкции арматуру элементов, пересекающих изображаемый элемент, не показывают. Размерную привязку арматурных стержней к грани элемента показывают с одного конца, стержней с отгибами -- с обоих концов.

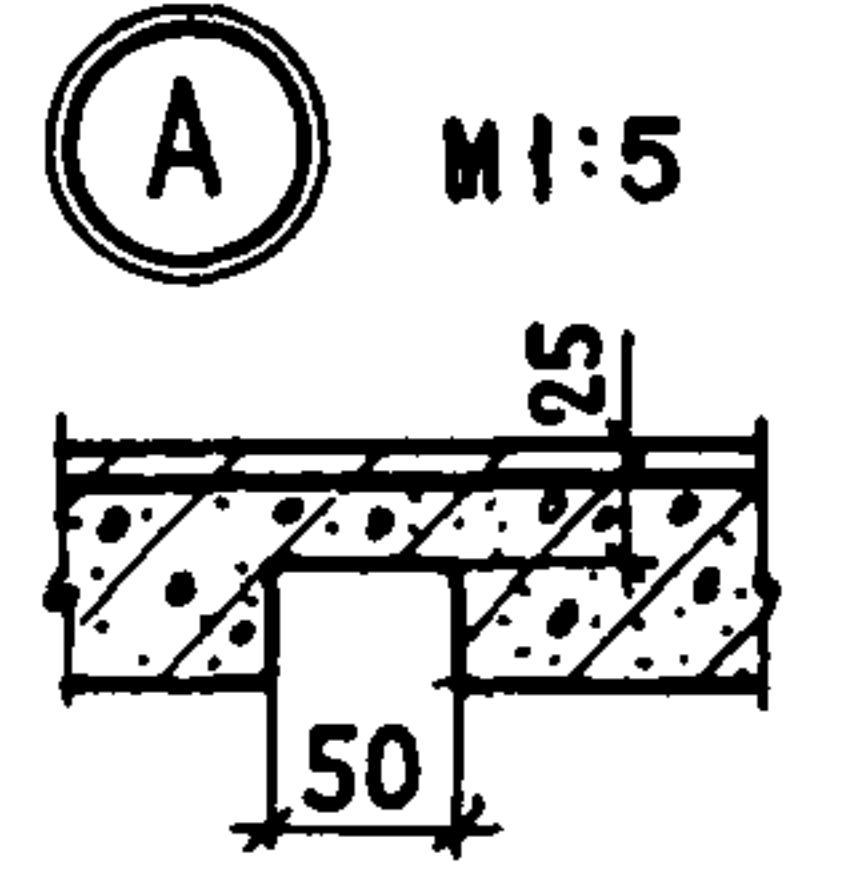
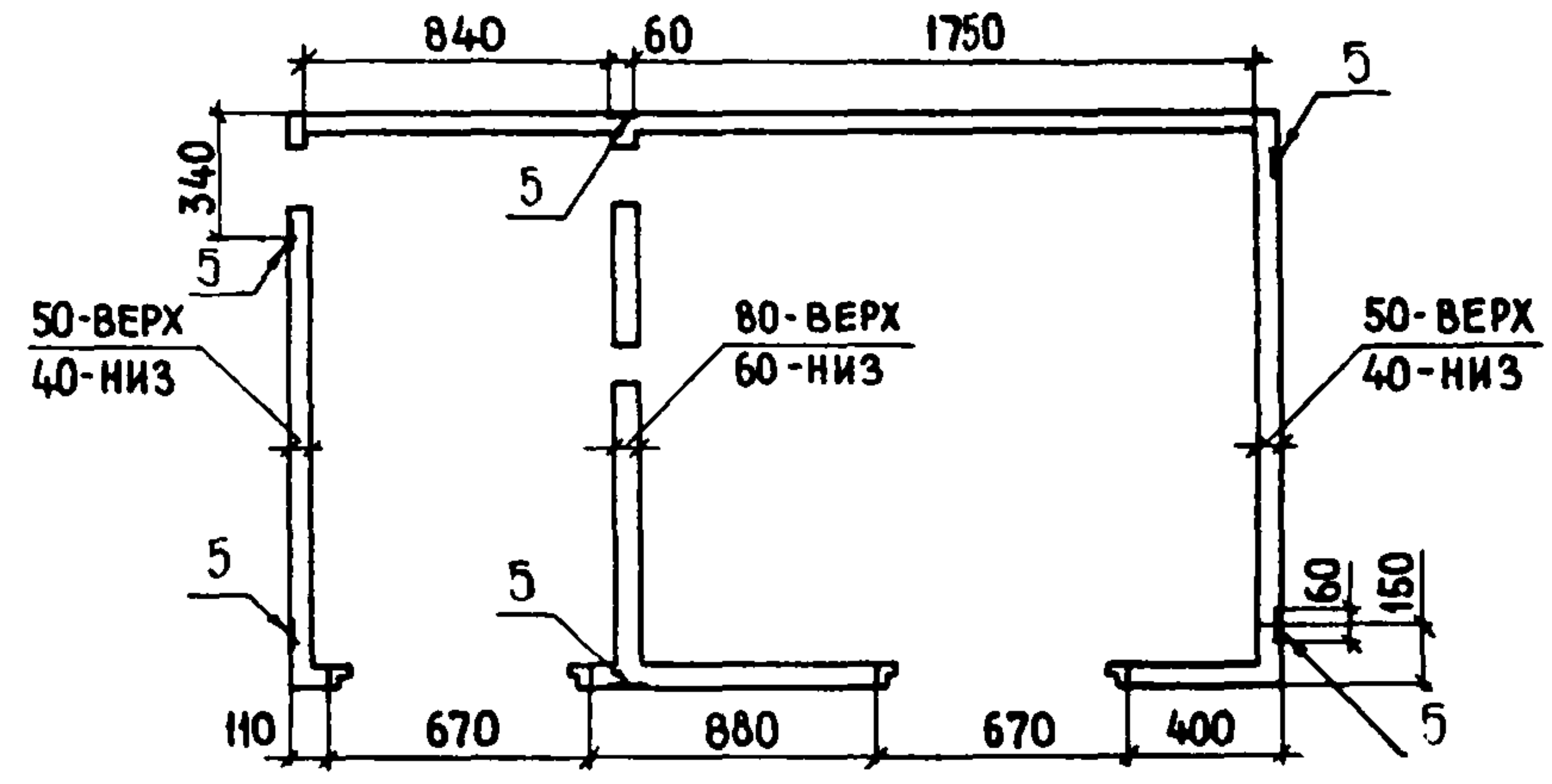
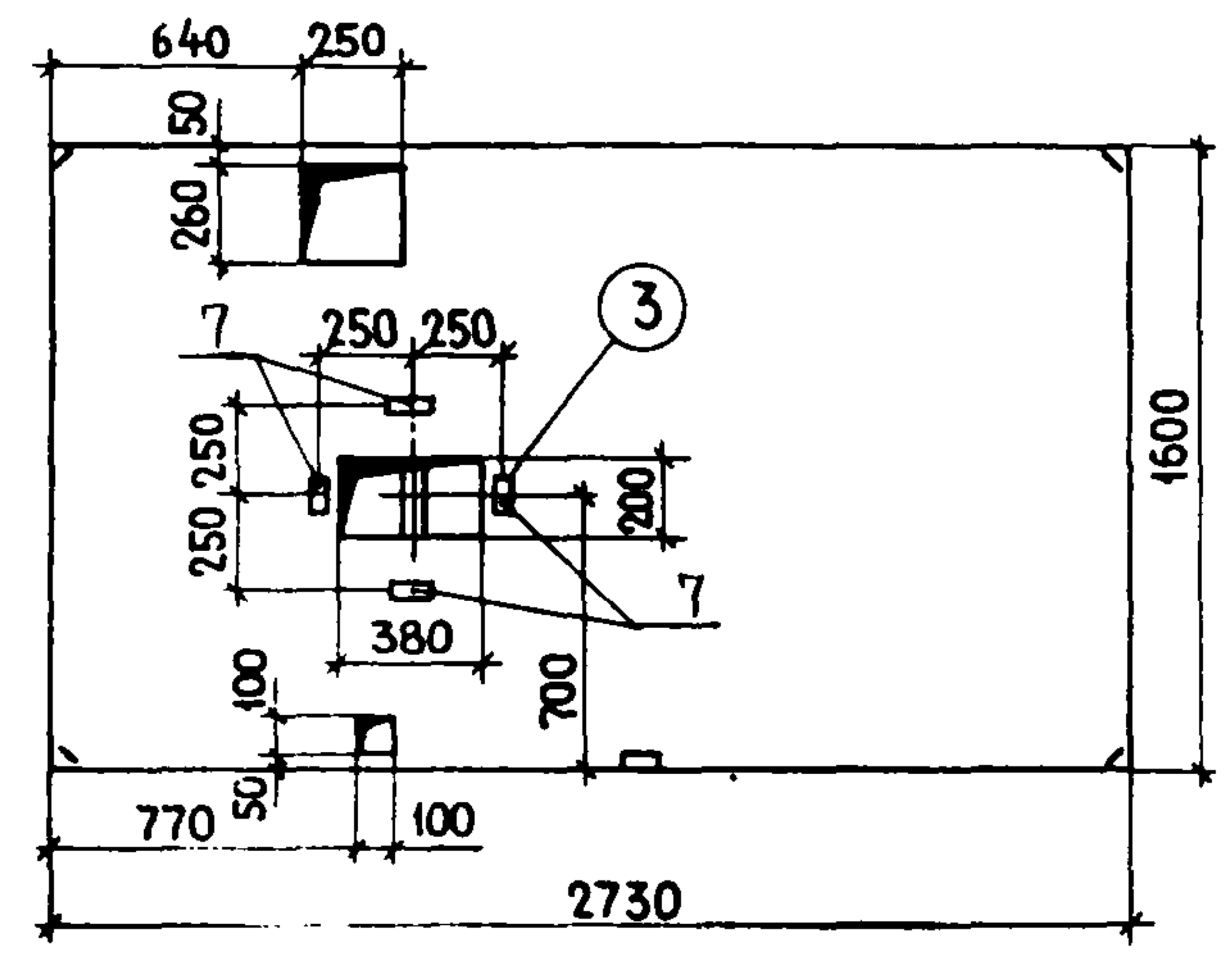
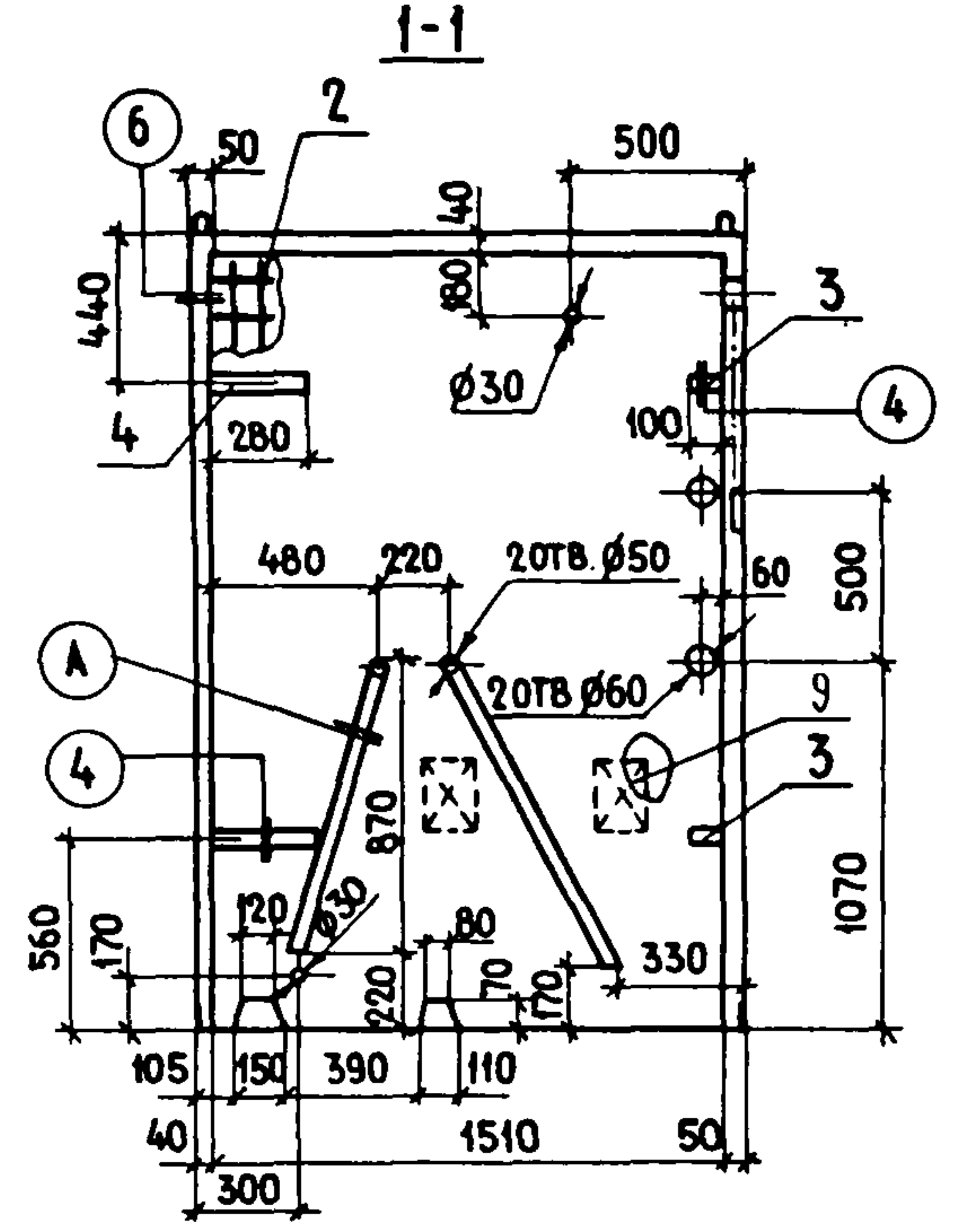
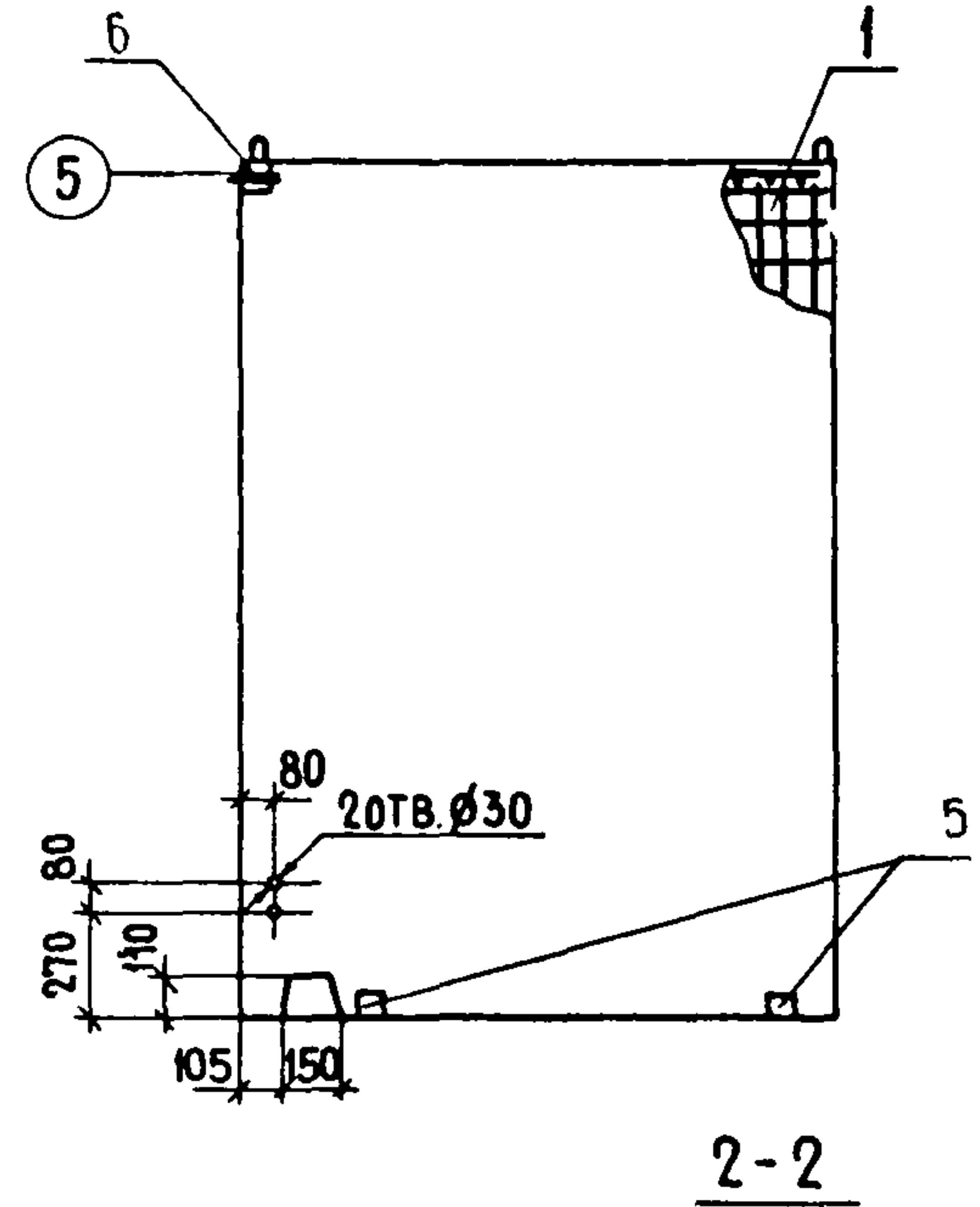
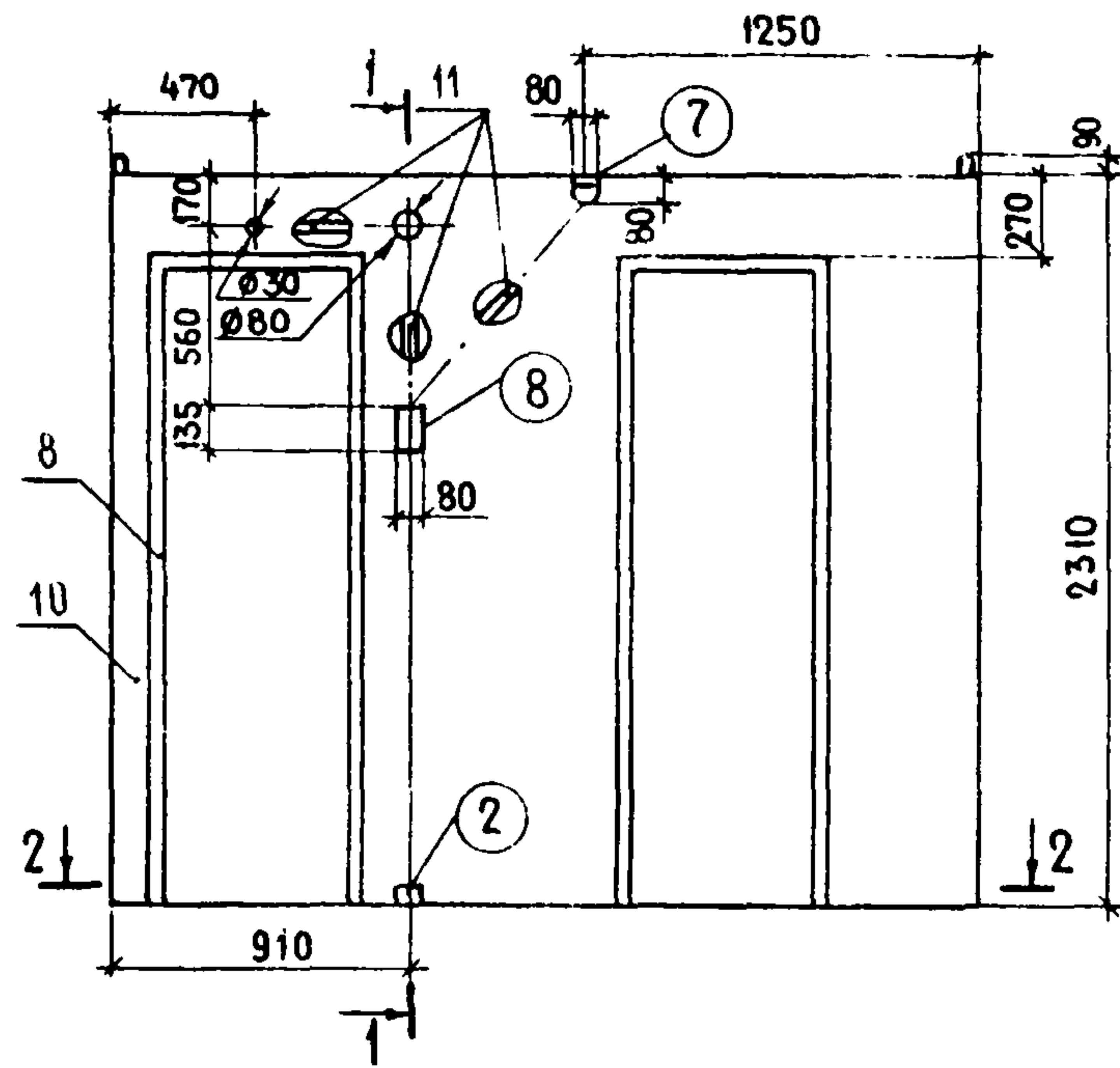
Привязочные размеры указываются от торца стержня или от наружной поверхности крюка (лапки) и от продольной оси стержня.

Положение каркаса указывается размером от основных стержней.

10.12. Характер взаимного соединения арматурных изделий на чертеже не указывают. При необходимости дают поясняющую надпись на линии - выноске или на поле чертежа, а при сложных соединениях используют выносные элементы к основному изображению.

10.13. Номера позиций арматурных и закладных изделий на сборочном чертеже (видах и схеме армирования) принимаются в последовательности записи элементов в спецификацию, соблюдая следующий порядок: каркасы пространственные, каркасы плоские, сетки арматурные, одиночные арматурные стержни, пучки, пряди, канаты, рулонные сетки, изделия закладные, петли, деревянные бруски и др.

ПРИМЕР ОФОРМЛЕНИЯ ЧЕРТЕЖА ЭЛЕМЕНТА СБОРНОЙ КОНСТРУКЦИИ.

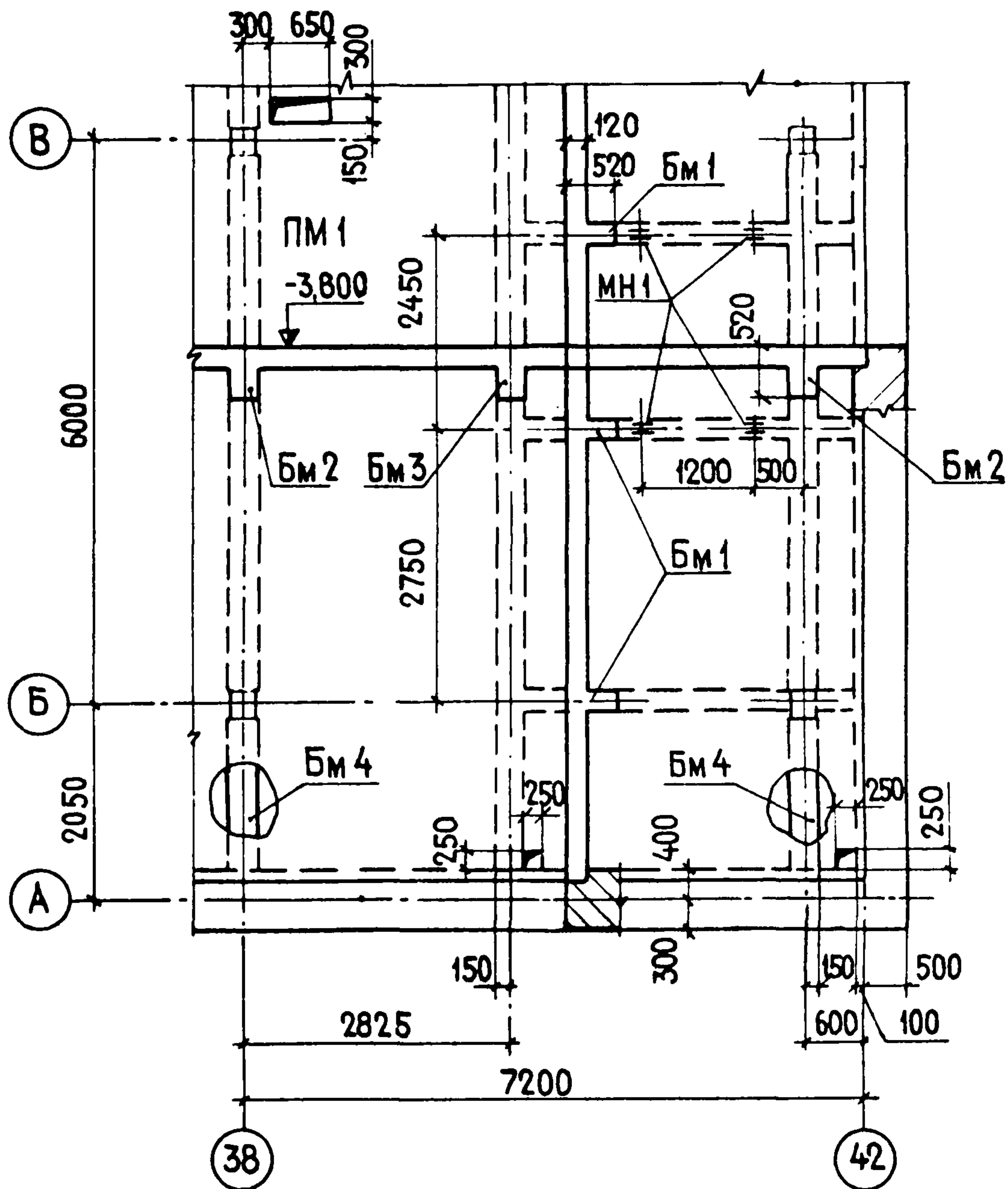


ЧЕРТ. 32

ПРИМЕР ОФОРМЛЕНИЯ ЧЕРТЕЖА МОНОЛИТНОЙ КОНСТРУКЦИИ

РКМ 1

ПЕРЕКРЫТИЕ НА ОТМ. -3,720



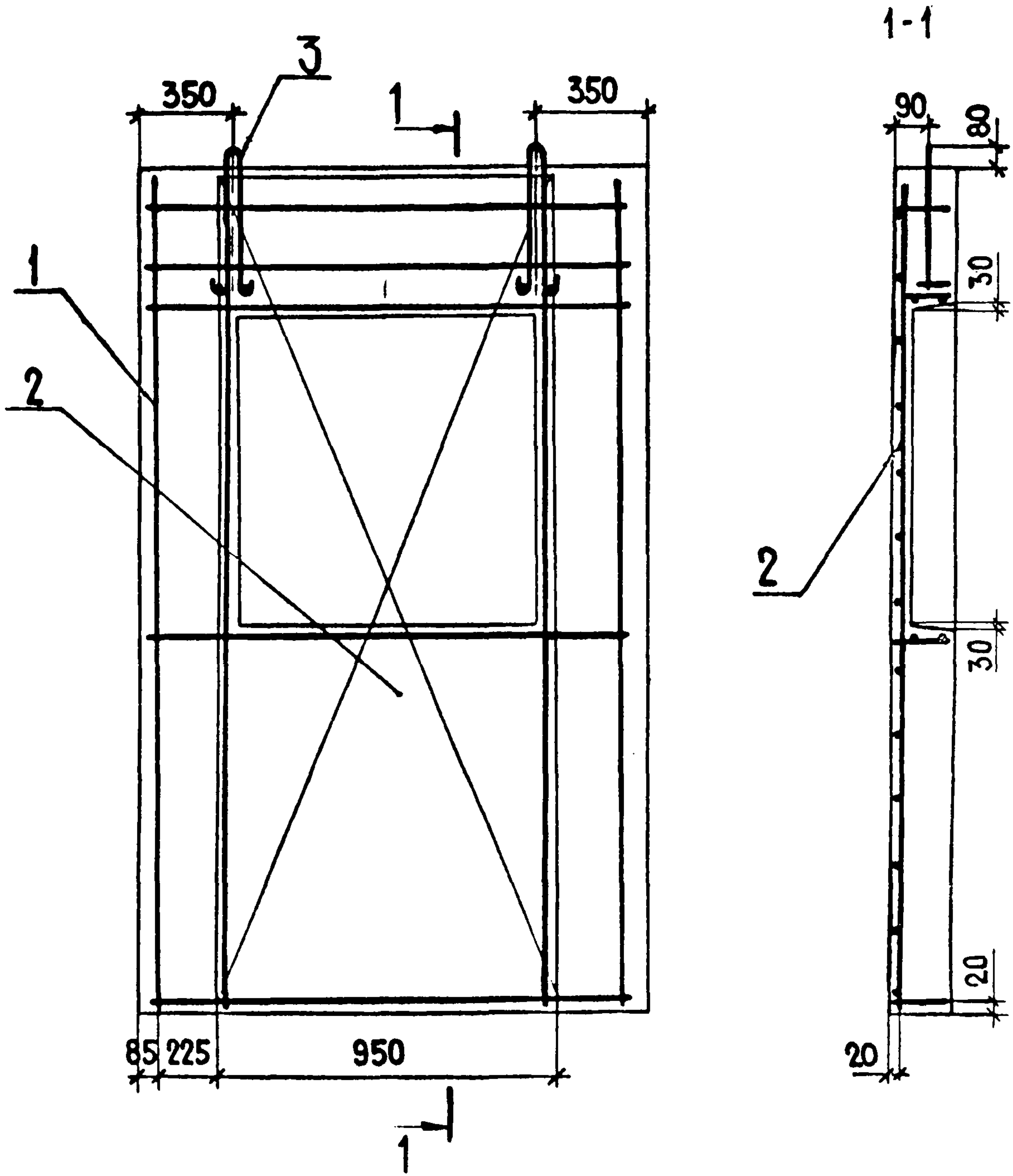
ЧЕРТ. 33

Таблица 2

Изображения элементов на схеме армирования

Элементы	Изображение элемента	
	на виде (фасаде)	в разрезе
Стержни арматурных изделий (одиночные, каркасов) независимо от формы и сечения	Основной сплошной линией	Точкой
Стержни напрягаемой арматуры	Утолщенной линией	Утолщенной точкой (\varnothing I, 5–2 мм)
Каркасы, сетки	Основной сплошной линией: а) с нанесением только крайних стержней и при необходимости, также части прочих стержней; б) контуром основной сплошной линией, проведенной через концы крайних стержней и при необходимости, с диагоналями, нанесенными тонкими линиями	Основной сплошной линией с изображением точками поперечных стержней, при необходимости указания
Детали из профильной стали	Тонкими линиями	Контуром тонкими линиями
Контур железобетонного изделия, видимые ребра, отверстия, каналы	Тонкой сплошной линией	
Невидимый контур железобетонного изделия	Штриховыми тонкими линиями	
<u>На выносных элементах к основному изображению:</u>		
арматурные стержни ненапрягаемые	Двумя тонкими линиями или одной основной	Точка
арматурные стержни напрягаемые	То же	Утолщенная точка (\varnothing I, 5–2 мм)
составные части металлических изделий из профильного металла	Двумя тонкими линиями	Контуром основными линиями или зачерняют

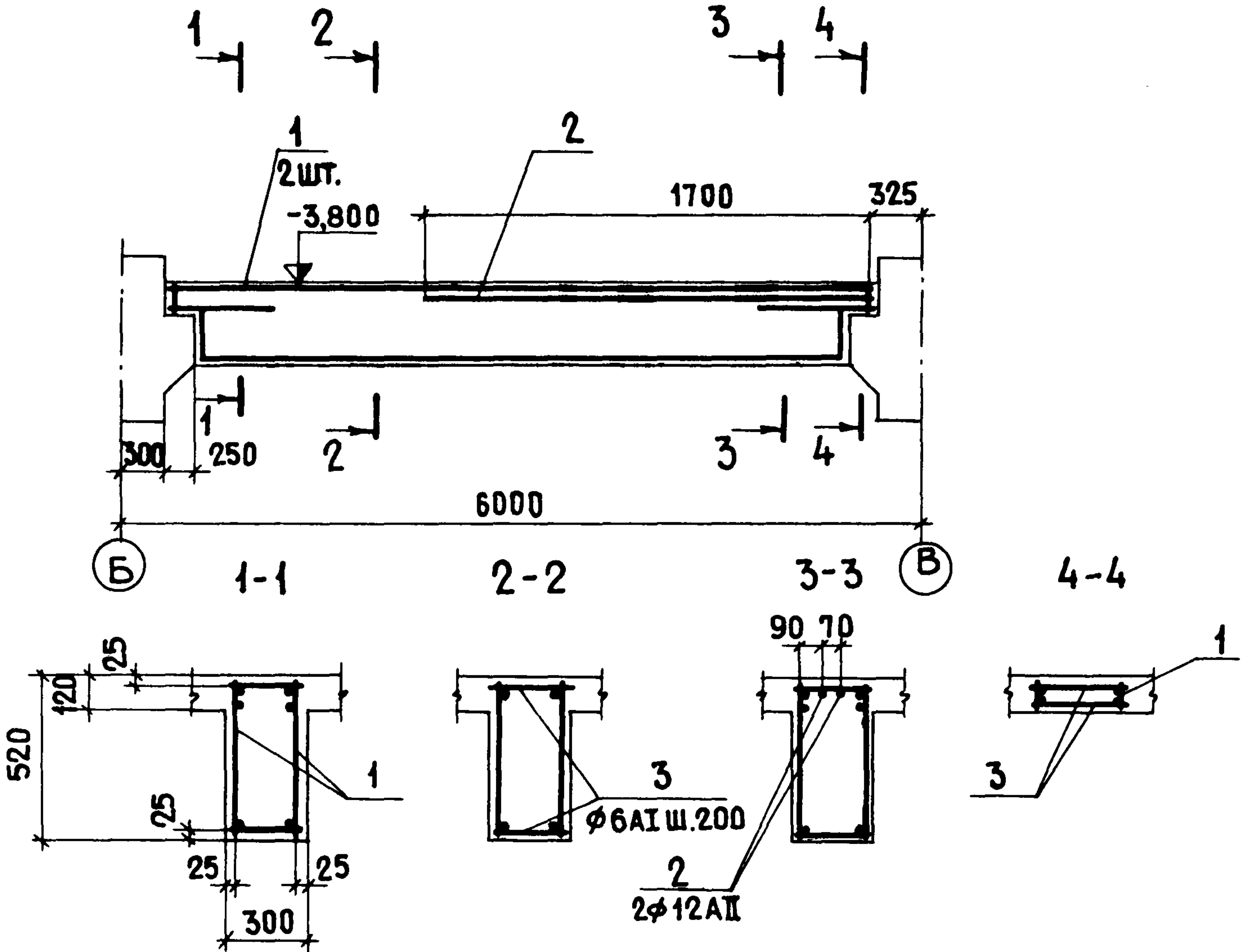
ПРИМЕР ОФОРМЛЕНИЯ СХЕМЫ АРМИРОВАНИЯ



ЧЕРТ. 34

ПРИМЕР ОФОРМЛЕНИЯ ЧЕРТЕЖА ЭЛЕМЕНТА
МОНОЛИТНОЙ КОНСТРУКЦИИ.

Бм2



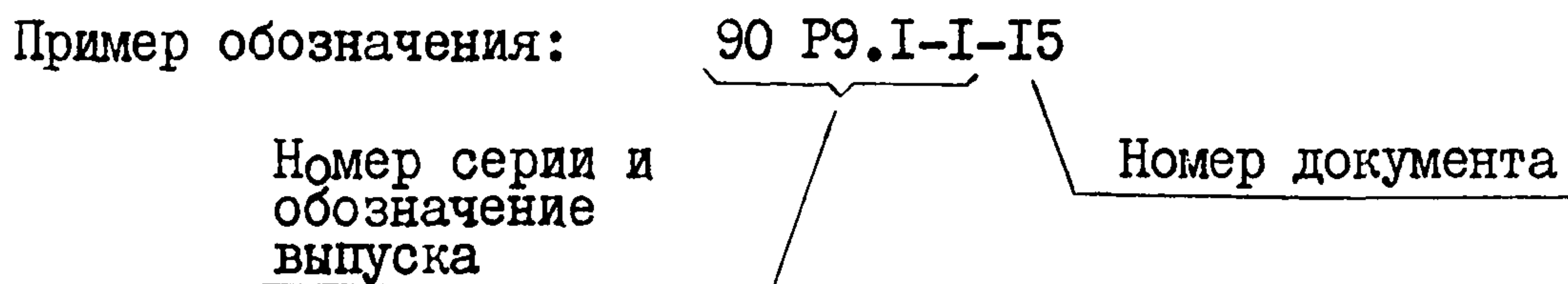
ЧЕРТ. 35

10.14. На сборочном чертеже (видах и схеме армирования) элемента сборной конструкции приводят сокращенные выноски позиций стержней (номер позиции).

На схеме армирования элемента монолитной конструкции, как правило, приводятся сокращенные выноски позиций стержней, полные выноски (с указанием номера позиции, диаметра стержня, класса стали и количества стержней данного диаметра или шага ритмично расположенных стержней) приводятся на разрезах к схеме. Для стержней, не попадающих в разрезы, полную выноску приводят на схеме армирования.

10.15. Чертежам, спецификациям и другим текстовым документам в составе выпуска с чертежами строительных изделий присваиваются обозначения.

Обозначение включает шифр проекта (или номер серии), обозначение выпуска и порядковый номер документа - спецификации, сборочного чертежа, схемы и т.п. - в составе данного выпуска, в порядке их комплектования.



При выполнении документа на нескольких листах всем листам данного документа присваивается одно обозначение.

10.16. Спецификации элементов сборных конструкций (черт.36) и монолитных конструкций составляют в соответствии с указаниями раздела I настоящей Инструкции. Спецификацию элемента монолитной конструкции следует располагать на листе с чертежом элемента. (черт. 37).

10.17. На листах с чертежами монолитных конструкций и их элементов, элементов сборных конструкций располагают выборку стали по форме 7 (см.черт.36).

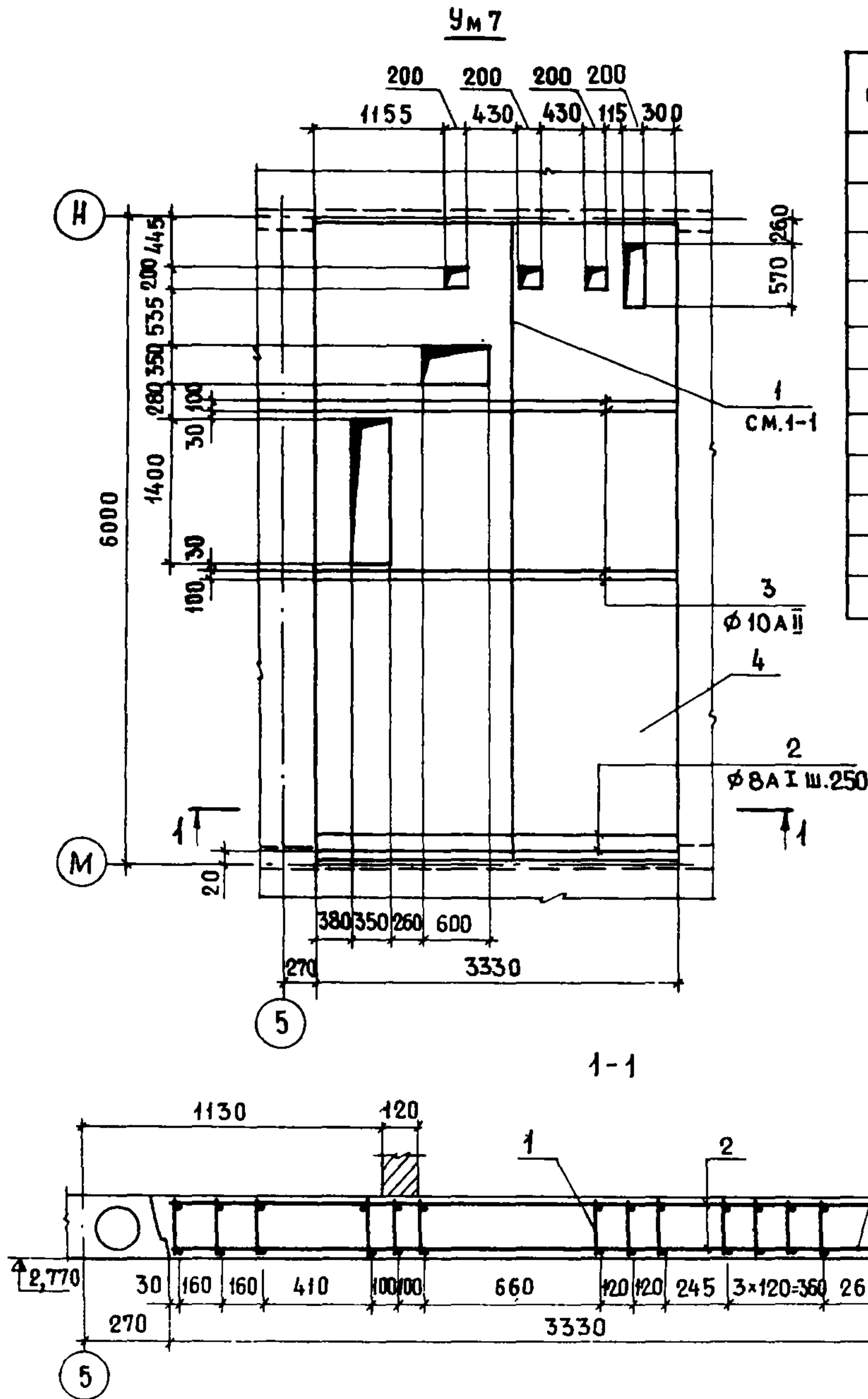
В выборке стали расход стали на закладные изделия (в том числе на монтажные петли) учитывают в графах "Закладные изделия".

Пример оформления спецификации элемента сборной конструкции

ФОРМАТ	ЗОНА	Поз.	Обозначение	Наименование	Кол.	Приме- чание
				<u>Документация</u>		
12			574 Р9.5-I-5	Сборочный чертеж		
12			574 Р9.5-I-23	Узлы от I до 5		
12			574 Р9.5-I-24	Узлы от 6 до 8		
				<u>Сборочные единицы и детали</u>		
11		I	574 Р9.5-I-7	Блок арматурный АБК-II	I	
11		2	574 Р9.5-I-33	Сетка С4	I	
11		3	574 Р9.5-I-35	Изделие закладное М2	2	
11		4	574 Р9.5-I-35	То же М3	2	
11		5	574 Р9.5-I-39	" М6	6	
11		6	574 Р9.5-I-39	" М7	I	
11		7	574 Р9.5-I-39	" М8	4	
11		8	574 Р9.5-I-50	Коробка дверная	2	
11		9	574 Р9.5-I-59	Установка пробок	I	
				<u>Материалы</u>		
		Ю		Бетон марки М200, м ³	I, I6	
		II		Труба 6-20 ПНП		
				МРТУ 6 № М-856-6I, м	I, 6	
				Масса изделия, т	2,9	

Черт. 36

ПРИМЕР ОФОРМЛЕНИЯ ЧЕРТЕЖА МОНОЛИТНОГО УЧАСТКА



Поз. ОБОЗНАЧЕНИЕ	ОБОЗНАЧЕНИЕ	НАИМЕНОВАНИЕ	КОЛ.	МАССА ЕД., Т	ПРИМЕЧАНИЕ
		<u>СБОРОЧНЫЕ ЕДИНИЦЫ И</u>			
		<u>ДЕТАЛИ</u>			
1	574 Р9,1-13	КАРКАС К1	18		
2		Ø8AII ГОСТ 5781-61, L=3270	50		
3		Ø10AII ГОСТ 5781-61, L=3270	4		
		<u>МАТЕРИАЛЫ</u>			
4		БЕТОН МАРКИ М200, м³	4,2		

ВЫБОРКА СТАЛИ НА ОДИН ЭЛЕМЕНТ, КГ

МАРКА	АРМАТУРНЫЕ ИЗДЕЛИЯ				ИТОГО
	СТАЛЬ AI ГОСТ 5781-61		СТАЛЬ AII ГОСТ 5781-61		
	Ø8	Ø10	Ø10	Ø22	
Ум 7	65	7,8	16,4	460,8	542,2

СТЕРЖНИ ПОЗ. 2, ПРОХОДЯЩИЕ ЧЕРЕЗ ОТВЕРСТИЯ,
ПОДРЕЗАТЬ ПО МЕСТУ.

ЧЕРТ. 87

Выборка стали на один элемент, кг

Марка	Арматурные изделия						Закладные изделия				Итого	Всего	32	
	Сталь... *) ГОСТ			Сталь... ГОСТ ...			Итого	Сталь ... *) ГОСТ ...		В СтЗкп ГОСТ 380-71				Итого
	φ ...	φ ...	φ ...	φ ...	φ ...	φ ...		φ ...	φ ...	**)	**)	∞		
														8
45	п х I5			п х I5			I5	п х I5		п х I5		I5	20	

*) Количество граф не регламентируется

**)
Обозначение (номер) профильной стали

На группу элементов сборной конструкции одного назначения, например, панелей перекрытия, рекомендуется выборку стали оформлять самостоятельным документом в виде сводной таблицы.

Графы таблицы располагают в следующей последовательности: сталь круглая горячекатанная АІ, АІІ, АІІІ и т.д., сталь круглая углеродистая ВІ, ВІІ и т.д., сталь профильная (лист, полоса, уголок, прочие профили). Количество и наименования граф принимается с учетом конкретных железобетонных изделий.

ІО.І8. Чертежи на одиночные стержни не выполняют, а данные, необходимые для их изготовления приводят в спецификации элементов конструкций (черт. 37) или в ведомости стержней, выполняемой по форме 8 (черт.38).

В ведомости стержней в графе "Эскиз или сечение" гнутые стержни и сечения профильного металла изображаются без скругления углов. Размеры стержней, хомутов указываются в соответствии с указаниями п.п.ІІ.5 и ІІ.6.

ІІ. ЧЕРТЕЖИ АРМАТУРНЫХ, ЗАКЛАДНЫХ И СОЕДИНИТЕЛЬНЫХ ИЗДЕЛИЙ

ІІ.І. Для арматурных, закладных и соединительных изделий элементов железобетонных конструкций выполняются, как правило, групповые чертежи в соответствии с требованиями ГОСТ 2.ІІ3-75.

ІІ.2. При изображении арматурных изделий главным принимается вид, наиболее наглядный для изготовления, независимо от рабочего положения изображенного изделия.

ІІ.3. На чертежах арматурных каркасов и сеток в зонах со стержнями, расположенными на равных расстояниях, показываются только крайние стержни (черт.39).

Шаг ритмично расположенных стержней рекомендуется указывать под полкой линии-выноски номера позиции.

ІІ.4. Гнутые сетки, каркасы и другие элементы изображаются в том виде, в каком они поступают на последующую сборку.

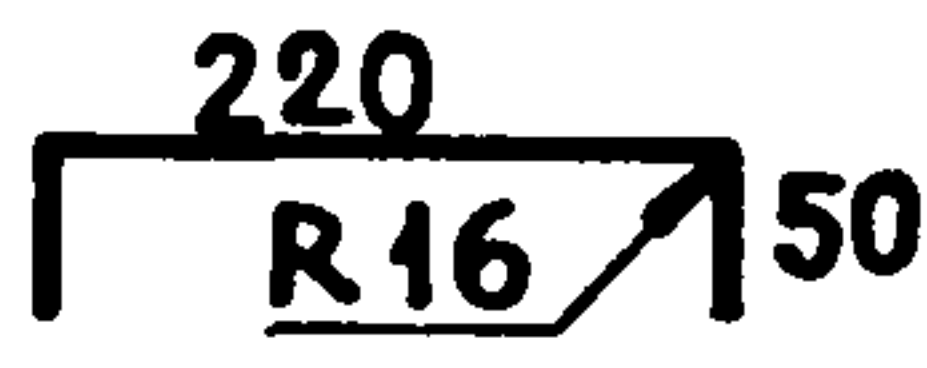
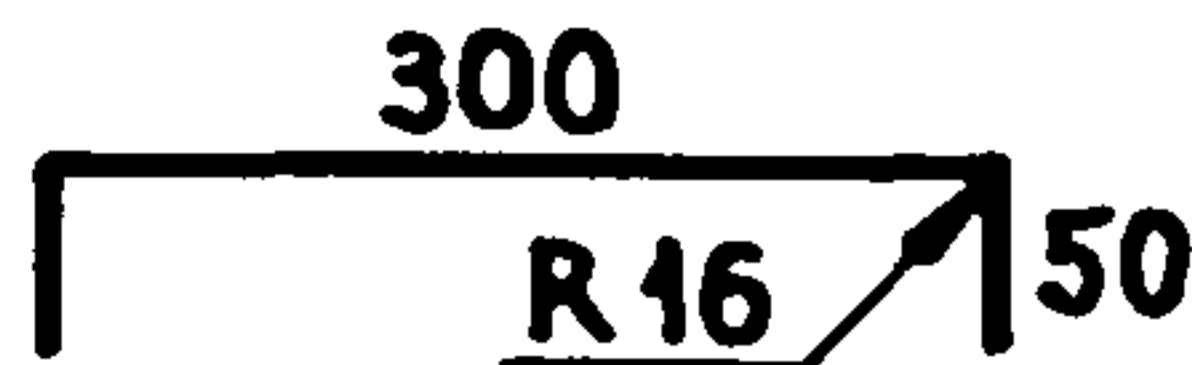
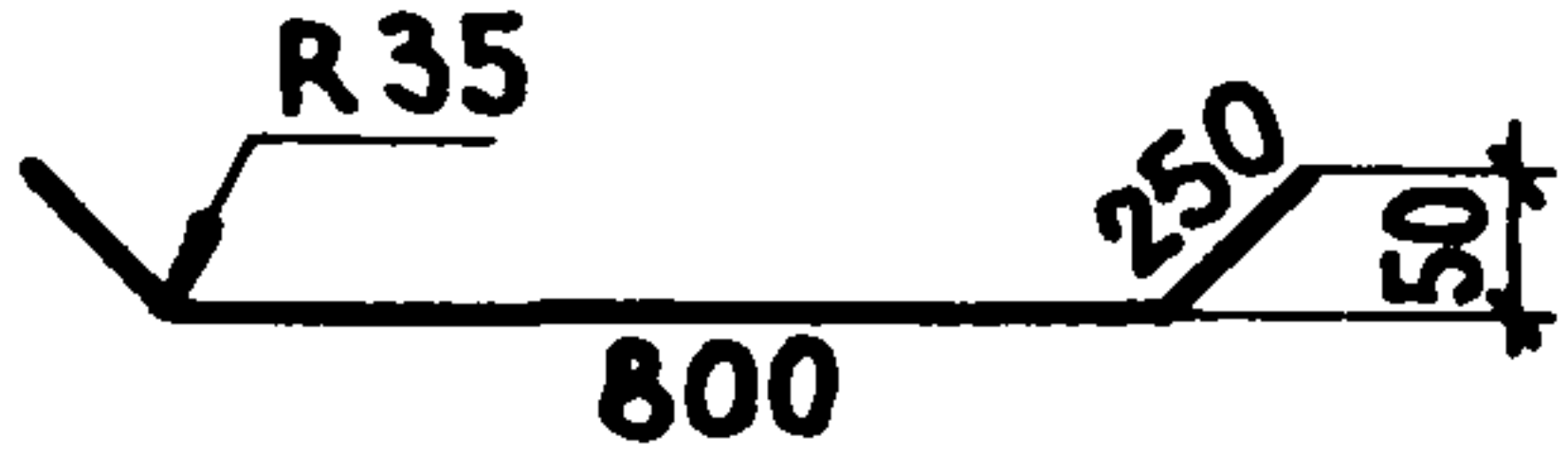

Чертежгнутой сетки, каркаса сопровождают разверткой (черт.40)

ІІ.5. На виде гнутого каркаса, сетки, стержня указывается, как правило, внутренний радиус сгиба элемента. При необходимости

ВЕДОМОСТЬ СТЕРЖНЕЙ

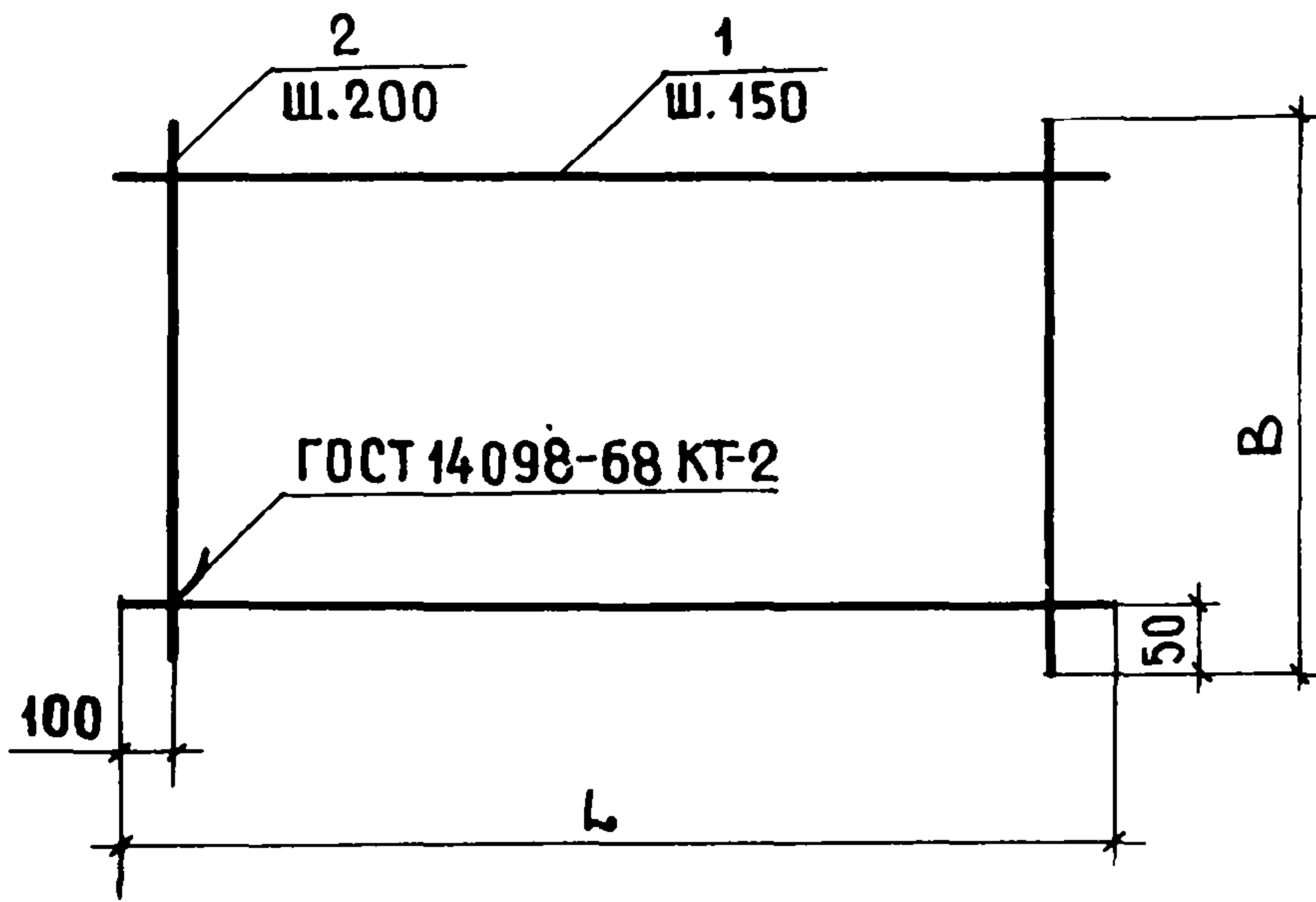
МАРКА ЭЛ-ТА	Поз.	ЭСКИЗ ИЛИ СЕЧЕНИЕ	Φ, ММ	ДЛИНА, ММ	КОЛ.	МАССА ОБЩАЯ, КГ
20	10	60	15	15	10	20
150						

ВЕДОМОСТЬ СТЕРЖНЕЙ

МАРКА ЭЛ-ТА	Поз.	ЭСКИЗ ИЛИ СЕЧЕНИЕ	Φ, ММ	ДЛИНА, ММ	КОЛ.	МАССА ОБЩАЯ, КГ
Ум5	1		4 ВІ	320	1	0,03
	2		4 ВІ	400	5	0,2
	3		8 АІІ	1300	2	1,02
	4		4 ВІ	260	8	0,21
	5		8 АІІ	1700	4	2,68
	6		8 АІІ	1850	1	0,73

ЧЕРТ. 38

ПРИМЕР ОФОРМЛЕНИЯ ЧЕРТЕЖА СЕТКИ

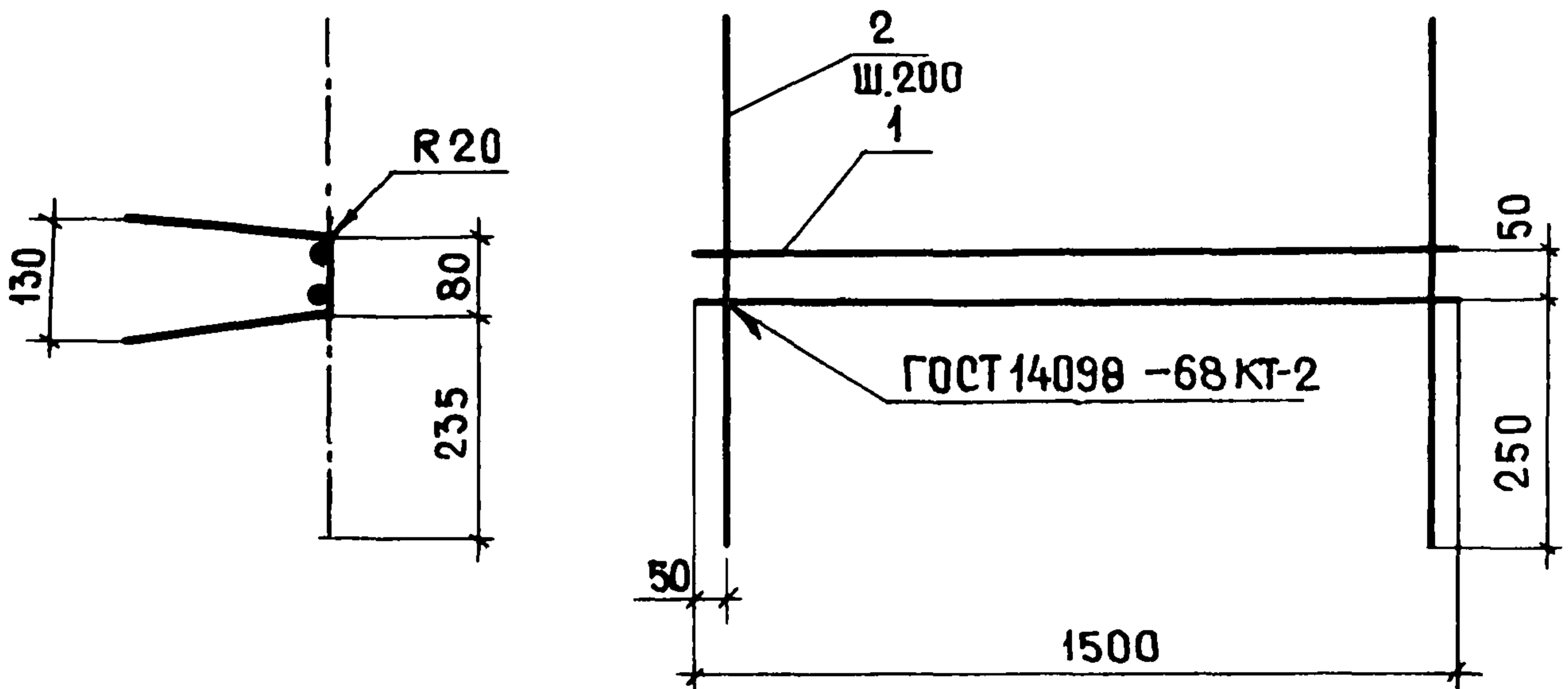


МАРКА	L, ММ	B, ММ	МАССА, КГ
С1	2200	1600	4,5
С2	2400	1900	5,4

ЧЕРТ. 39

ПРИМЕР ОФОРМЛЕНИЯ ЧЕРТЕЖА ГНУТОГО КАРКАСА

РАЗВЕРТКА



ЧЕРТ. 40

указания внешнего или среднего радиуса приводятся в увеличенном масштабе вид элемента с необходимыми размерами.

II.6. Размеры отогнутых стержней относят к торцам, а при наличии лапок – к наружной поверхности последних.

II.7. Размеры участков отогнутых каркасов, сеток, стержней указываются, как правило, отнесенными к внешней поверхности стержня. При необходимости указания размеров от внутренних граней или оси, руководствуются указаниями п. II.5.

II.8. Нумерация позиций отдельных стержней и других элементов изделия (группы изделий) принимается сквозной.

II.9. В текстовых указаниях или выносных надписях указывается:

способ соединения элементов;

тип сварных соединений, размеры сварных швов, тип электродов;

участки нанесения и вид антикоррозионной защиты закладных и соединительных изделий

II.10. Спецификации на арматурные, закладные и соединительные изделия составляются в соответствии с указаниями раздела I настоящей Инструкции.

Закладные изделия, привариваемые к арматурным каркасам, записываются в конце спецификации в последовательности:

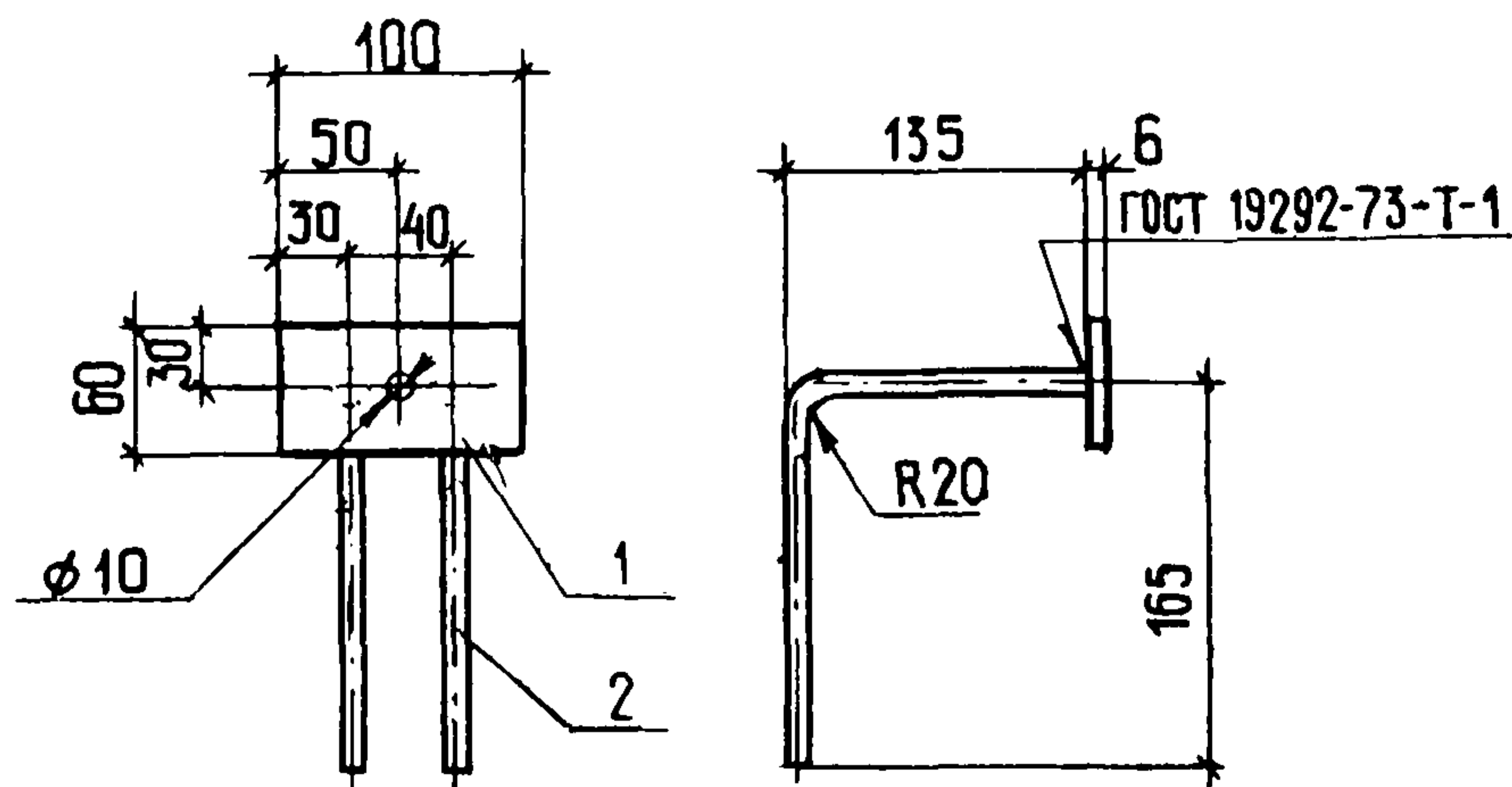
изделия из профильного металла;

изделия из арматурной стали;

изделия крепежные.

II.11. Чертежи составных частей (деталей) изделий не выполняются, если все необходимые данные для их изготовления могут быть приведены на сборочном чертеже изделия (черт. 4I).

Пример оформления чертежа
закладного изделия



Черт. 4I

12. УЗЛЫ, ФРАГМЕНТЫ

12.1. В зависимости от назначения на узле (черт.42,43 и II), фрагменте (черт.44, I3 и I8) приводят:

конструктивные, монтажные и соединительные элементы с их маркировкой, сварные швы;

раскладку стеновых камней (порядовку);

разбивочные оси, строительные и монтажные размеры;

указания о производстве работ и другие технические указания.

12.2. Узлы и фрагменты могут сопровождаться дополнительными видами, разрезами, сечениями и уточняющими узлами в том же или увеличенном масштабе. Указанные изображения помещают на листе с основным изображением листа, фрагмента.

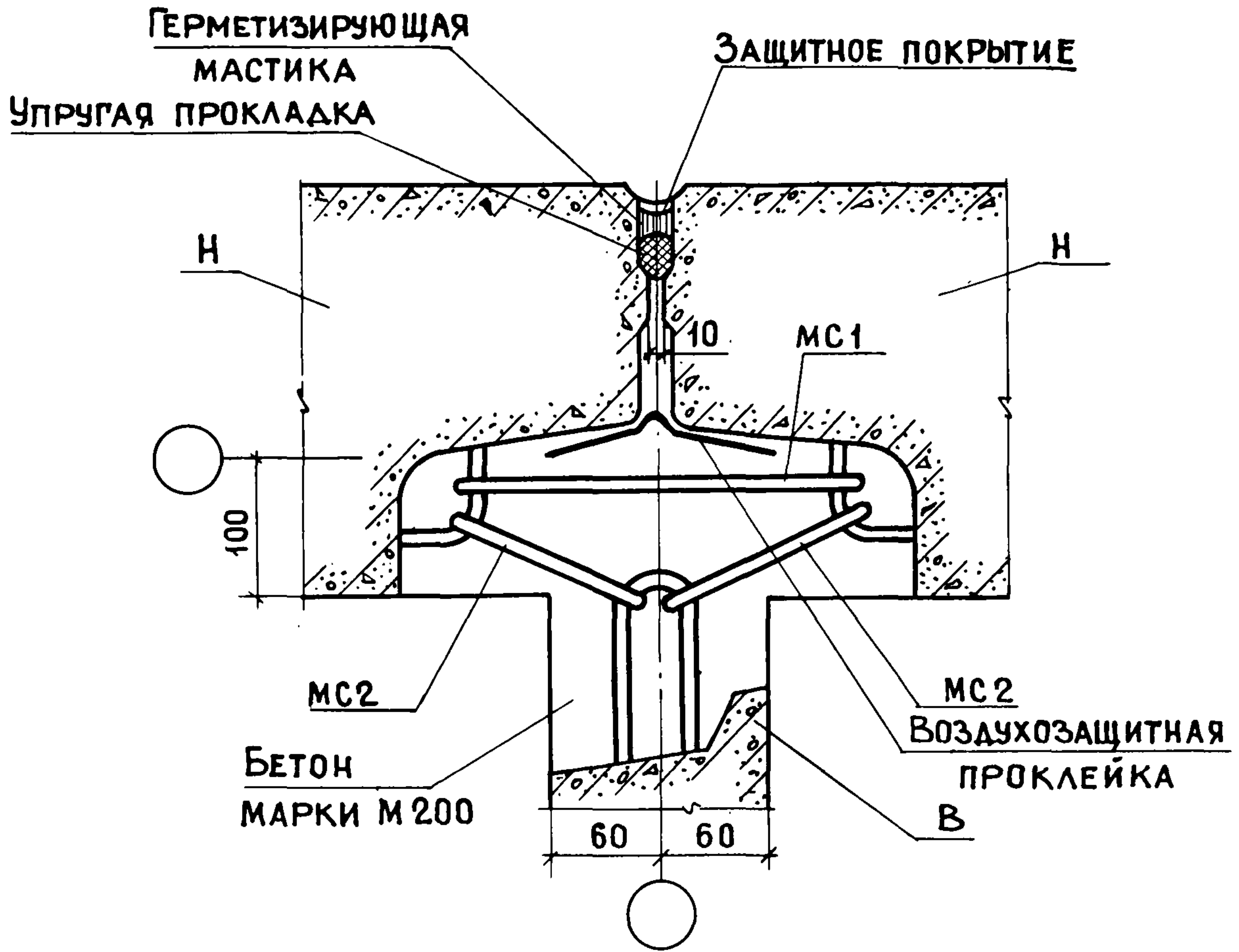
12.3. Большие участки плана, фасада, конструкции оформляют одним узлом, фрагментом не рекомендуется, их расчленяют на отдельные узлы.

12.4. Чертежи неоднократно повторяющихся в здании узлов, фрагментов сопровождаются спецификацией или перечнем элементов (см.черт.44).

12.5. На чертеже многократно применяемых с различными привязками узлов обозначения осей и отметки допускается не указывать.

ПРИМЕР ОФОРМЛЕНИЯ МОНТАЖНОГО УЗЛА

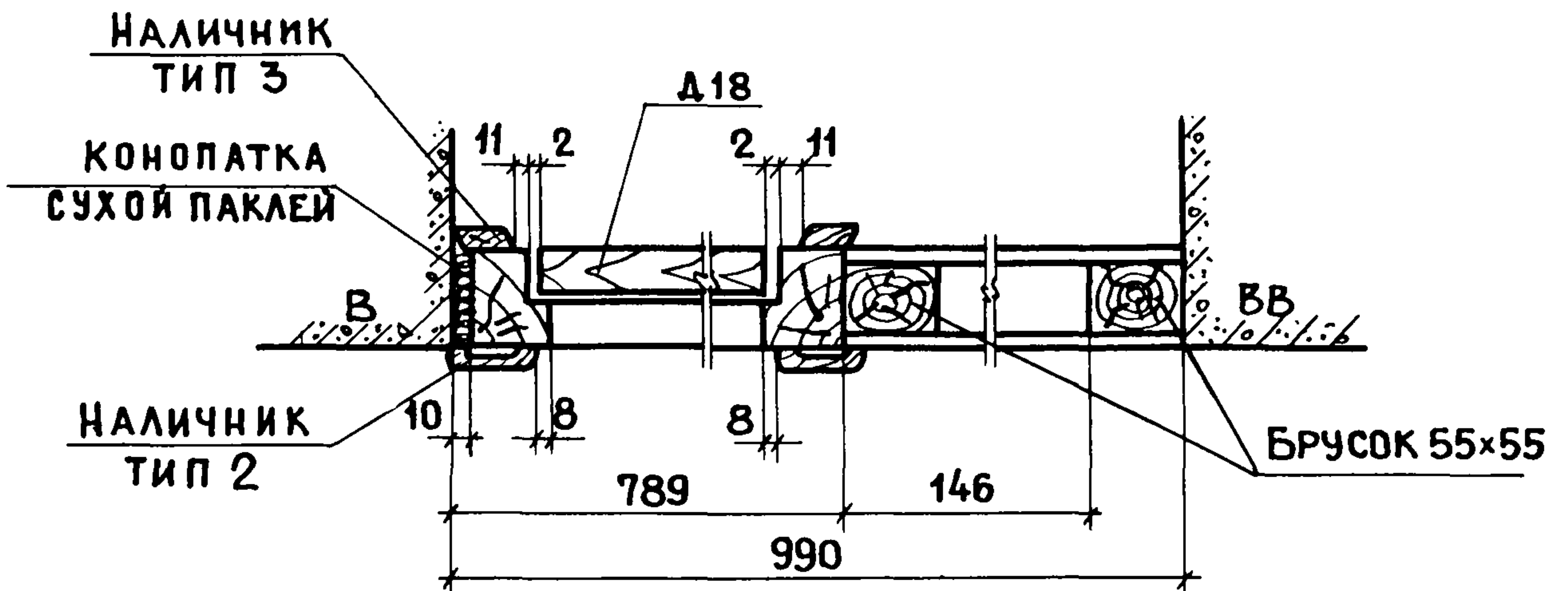
1



ЧЕРТ. 42

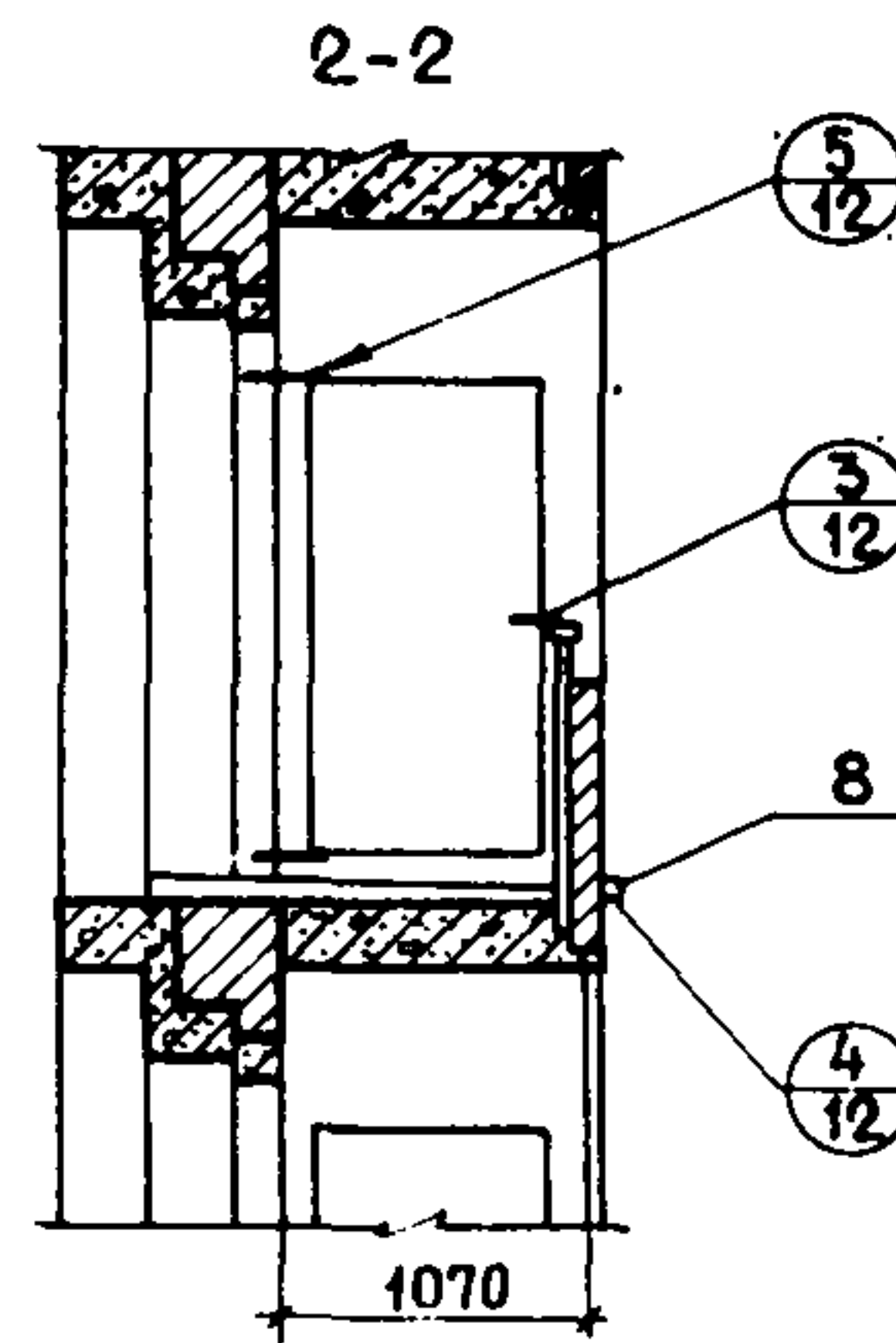
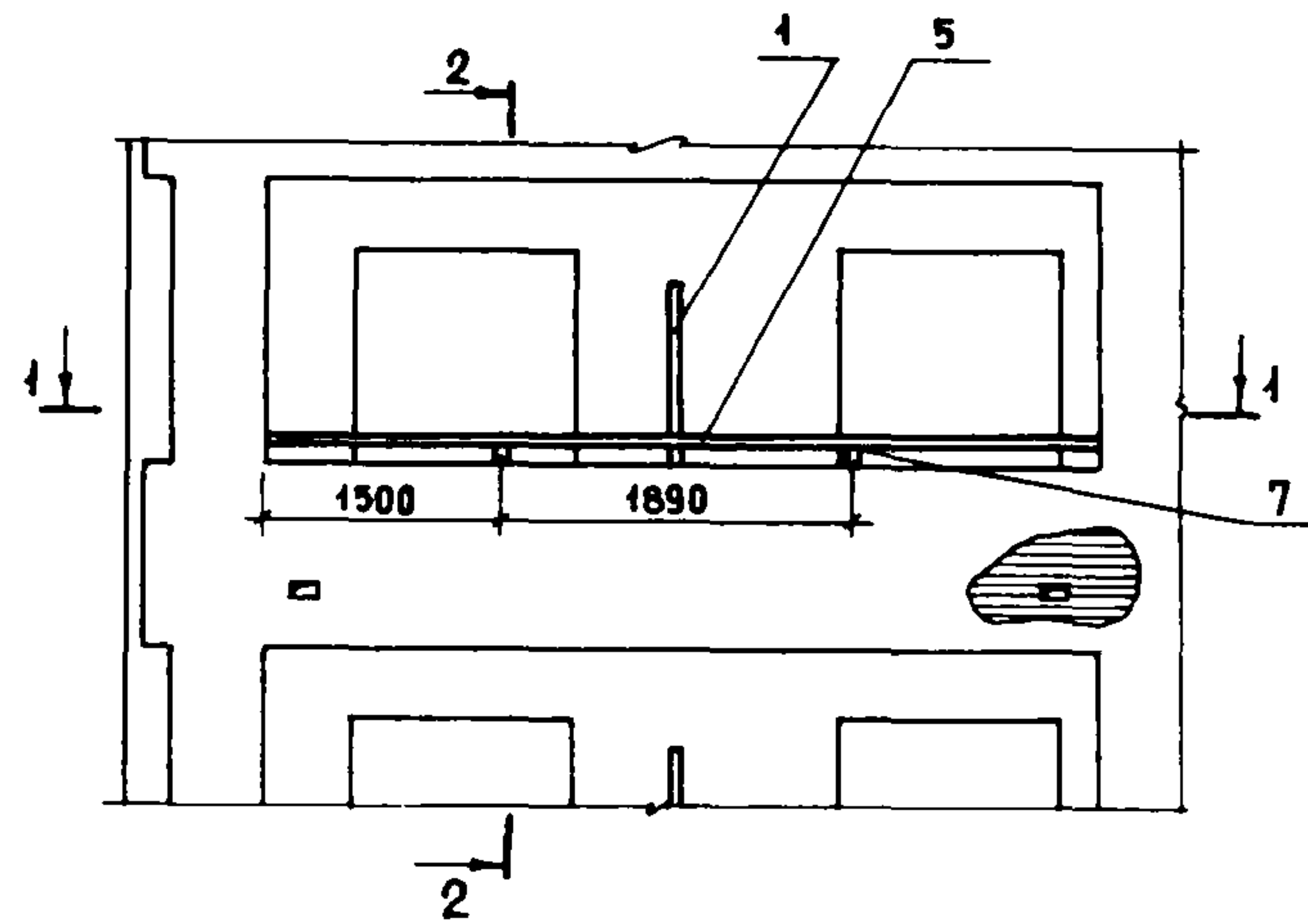
ПРИМЕР ОФОРМЛЕНИЯ ОБЩЕСТРОИТЕЛЬНОГО УЗЛА

5

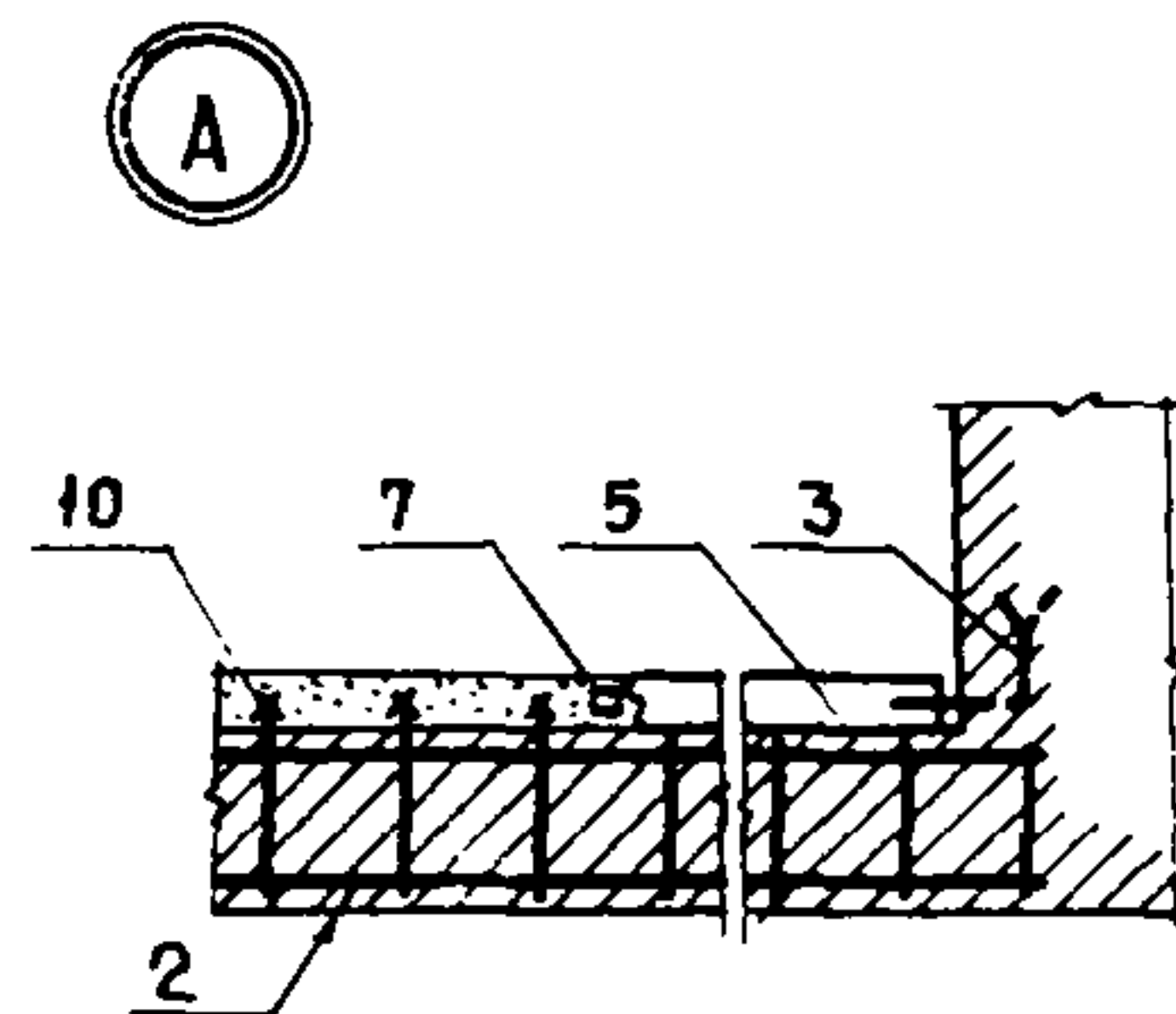
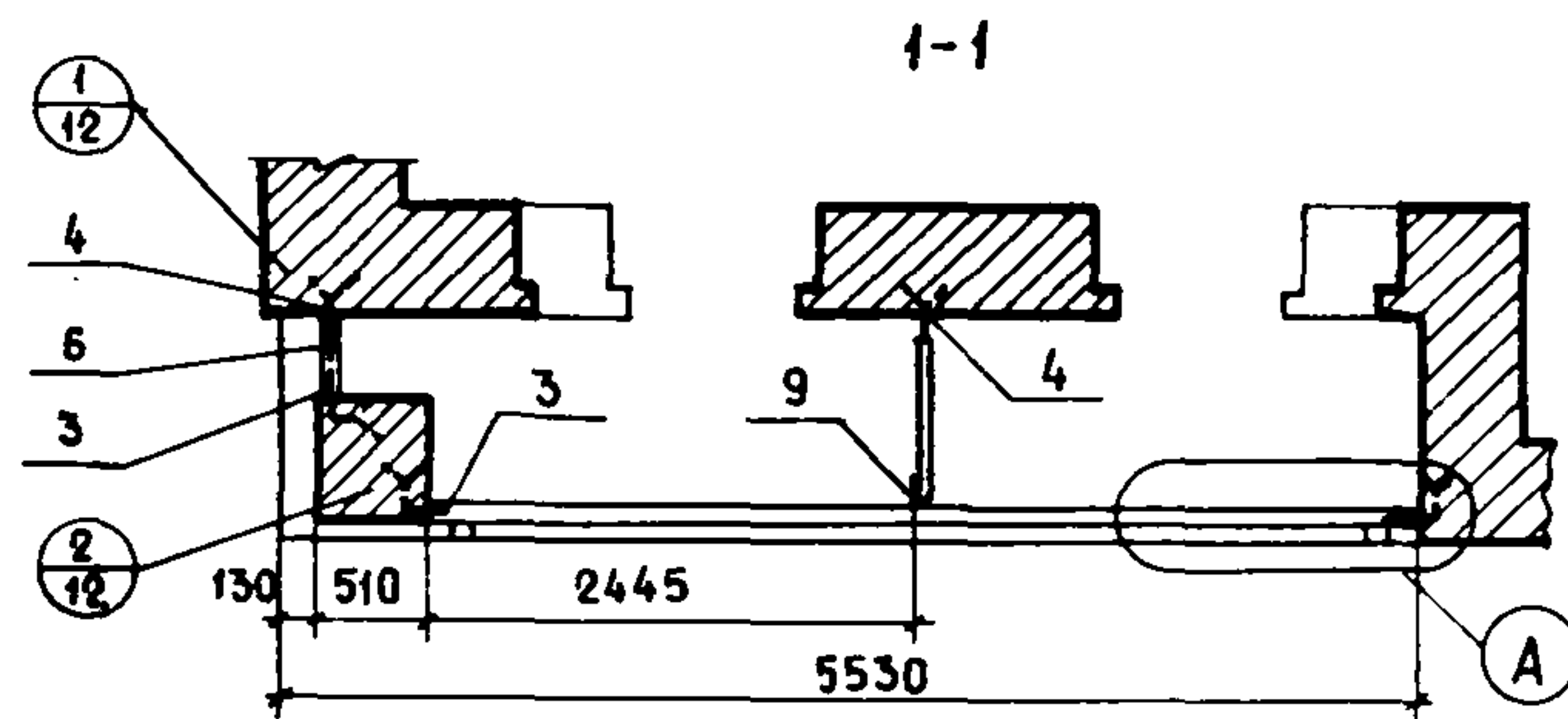


ЧЕРТ. 43

ПРИМЕР ОФОРМЛЕНИЯ ФРАГМЕНТА



Поз. обозначение	Обозначение	Наименование	Кол.	Масса ед., т	Примечание
		СБОРОЧНЫЕ ЕДИНИЦЫ И ДЕТАЛИ			
1	574 P9.8-1-7	ЭКРАН РАЗДЕЛИТЕЛЬНЫЙ ЭИ	1		
2	574 P9.5-1-5	СЕТКА С 25	6		
3	574 P9.5-1-11	АНКЕР АМ3	3		
4	574 P9.5-1-12	АНКЕР АМ10	3		
5	ГОСТ 8645-68	ТРУБА 60x40x3,5, $l=4,89$ м	1		
6	ГОСТ 8645-68	ТО ЖЕ $l=0,5$ м	1		
7	ГОСТ 2591-71	КВАДРАТ 20, $l=1,1$ м	2		
8	ГОСТ 8240-72	ШВЕЛЛЕР 10, $l=0,2$ м	2		
9	ГОСТ 103-57	ПОЛОСА 4x30, $l=0,03$ м	1		
10	ГОСТ 3282-74	ПРОВОЛОКА 2, $l=0,5$ м	4		



ЧЕРТ. 44

СОДЕРЖАНИЕ

I. Область применения	I
2. Состав основного комплекта чертежей и общие правила их оформления	I
3. Заглавный лист и спецификация	4
4. Чертежи здания ниже отметки 0,000	9
5. Фасады	I7
6. Планы	22
7. Разрезы	34
8. Монтажные схемы	37
9. Планы отделочных работ	39
10. Сборочные чертежи элементов железобетонных конструкций	43
II. Чертежи арматурных закладных и соединительных изделий	55
12. Узлы, фрагменты	59

Заказ № 55 тираж 100 ЭМШ ЦНИИЭП жилища