



ООО «Строительные Технологии» СПб, 22 Линия, д. 3 корп. 1

Типовая технологическая карта на монтаж электроустановочных изделий (эуи) на жилдомах и объектах соцкультбыта.

Типовая технологическая карта (ТТК)

Шифр проекта: 1012-07/47.ТТК

Пояснительная записка

Исполнено:

Главный инженер проекта

Инженер – проектировщик

Н. Контроль

Соболев А.В

Копко В.В

Васильев В.М.

2012 г.

СОДЕРЖАНИЕ

	Наименование раздела	Листы
1.	ОБЩИЕ ДАННЫЕ	2
2.	ОРГАНИЗАЦИЯ И ТЕХНОЛОГИЯ СТРОИТЕЛЬНОГО ПРОЦЕССА	20
3.	ТРЕБОВАНИЯ К КАЧЕСТВУ И ПРИЕМКЕ РАБОТ	24
4.	МАТЕРИАЛЬНО-ТЕХНИЧЕСКИЕ РЕСУРСЫ	46
5.	ОХРАНА ОКРУЖАЮЩЕЙ СРЕДЫ И ПРАВИЛА ТЕХНИКИ БЕЗОПАСНОСТИ	47

Согласовано			

Взам. инв. №	
Подп. и дата	

Инв. № подл.	
--------------	--

Изм	Кол.у	Лист	№	Подп.	Дата

1012-07/47.ТТК

Пояснительная записка

Стадия	Лист	Листов
РП	2	38
 ООО «Строительные Технологии». СПб., 22 Линия В.О., д.3, к.1		

1. ОБЩИЕ ДАННЫЕ

Типовая технологическая карта разработана на монтаж электроустановочных изделий (эуи) на жилдомах и объектах соцкультбыта.

Технологическая карта составлена с учетом требований следующих нормативных документов:

- СНиП 03.05.06-85 «Электротехнические устройства. Правила производства и приемки работ»;
- ПУЭ-2003 (7 изд.);
- СНиП 12-03-2001 «Безопасность труда в строительстве. Часть 1. Общие требования»;
- СНиП 12-04-2002 «Безопасность труда в строительстве. Часть 2. Строительное производство»;
- СП 12-136-2002 «Решения по охране труда и промышленной безопасности в проектах организации строительства и проектах производства работ»;
- СП 12-135-2003 "Безопасность труда в строительстве. Отраслевые типовые инструкции по охране труда";
- СП 31-110-2003 «Проектирование и монтаж электроустановок жилых и общественных зданий»;
- РД-11-06-2007 «Методические рекомендации о порядке разработки проектов производства работ грузоподъемными машинами и технологических карт погрузочно-разгрузочных работ»;
- МДС 12-81.2007 «Методические рекомендации по разработке и оформлению проекта организации строительства и проекта производства работ»;
- МДС 12-29.2006 «Методические рекомендации по разработке и оформлению технологической карты».

Инв. № подл.	Подп. и дата	Взам. инв. №					1012-07/47.ТТК	Лист
								3
			Изм	Кол.у	Лист	№		Подп.

ОБЛАСТЬ ПРИМЕНЕНИЯ

МОНТАЖ ЭЛЕКТРОУСТАНОВОЧНЫХ ИЗДЕЛИЙ

В двухпроводных линиях четырехпроводных систем с заземленной нейтралью 380/220 и 220/127 В выключатели устанавливают в рассечку фазного (а не нулевого) провода на высоте от пола 1,5 м, а в школах и детских учреждениях - на высоте 1,8 м.

Выключатели рекомендуется устанавливать внутри у входа в помещение со стороны дверной ручки, а при двухстворчатых дверях так, чтобы они не закрывались открывающейся дверью. Допускается их устанавливать и под потолком с управлением при помощи шнура. В помещениях, предназначенных для пребывания большого количества людей (магазины, столовые, кинотеатры, библиотеки и т.п.), выключатели устанавливают с учетом доступности их только для обслуживающего персонала. Выключатели для ванных, санузлов, парилок, стиральных помещений прачечных и подобных помещений устанавливают вне этих помещений. В помещениях умывальников установка выключателей допускается.

Штепсельные розетки, как и выключатели, не разрешается устанавливать в ванных комнатах, душевых, раздевалках при душевых, в парилках, стиральных помещениях прачечных и т.п.

В ванных комнатах квартир, гостиниц, общежитий допускается установка розеток, присоединяемых к сети через разделительные трансформаторы. В общеобразовательных школах и детских учреждениях в помещениях для пребывания детей розетки устанавливают на высоте 1,8 м от пола. Высота установки розеток в других общественных зданиях и жилых помещениях выбирается удобной для присоединения к ним электрических приборов в зависимости от назначения помещения и оформления интерьера. При этом с целью предупреждения несчастных случаев с детьми штепсельные розетки, устанавливаемые в жилых зданиях (домах и общежитиях), должны снабжаться

Инв. № подл.	Подп. и дата	Взам. инв. №					1012-07/47.ТТК	Лист
			Изм	Кол.у	Лист	№		Подп.

защитным устройством, закрывающим штепсельные гнезда при вынутой вилке. В распределительной сети предприятий общественного питания и торговли розетки устанавливают по техническим заданиям, однако высота их установки не должна превышать 1,3 м.

От заземленных частей (трубопроводы, раковины) розетки устанавливают на расстоянии не менее 0,5 м. Для кухонь жилых квартир и общественных зданий это расстояние не нормируется.

Наиболее распространенные способы крепления электроустановочных изделий в зависимости от строительных конструкций зданий и вида электропроводки приведены в табл. 1.1.

Таблица 1.1

Способы крепления выключателей, переключателей и штепсельных розеток

Строительное основание и вид электропроводки	Способ крепления
Выключатели, переключатели, штепсельные розетки для скрытой установки	
Крупнопанельные здания с канальной электропроводкой	Распорными лапками в пластмассовых коробах Л 90, Л91 и Л92, замоноличенных в железобетонные стеновые панели и гипсобетонные

Инв. № подл.	Подп. и дата	Взам. инв. №
--------------	--------------	--------------

Изм	Кол.у	Лист	№	Подп.	Дата

1012-07/47.ТТК

Инв. № подл.	Подп. и дата	Взам. инв. №

(гипсолитовые) перегородки при их изготовлении на ДСК (рис. 1,а)
То же, но непосредственно в конусных отверстиях диаметром 70 - 72 мм, отформованных в железобетонных стеновых панелях при их изготовлении на ДСК. При этом в отверстиях со стороны большего основания рекомендуется выполнять углубления для более прочного зацепления распорными лапками

Крупнопанельные здания с электропроводкой в замоноличенных пластмассовых трубах

Распорными лапками в пластмассовых коробках Л250, Л256, замоноличенных в комплекте с трубами в стеновые панели при их изготовлении на ДСК

Кирпичные здания при скрытых электропроводах

Распорными лапками в коробках У196, КУВ-1М (рис. 1, б) устанавливаемых на месте монтажа в предварительно высверленные гнезда коронками КГС-68

Выключатели, переключатели и штепсельные розетки открытой установки

Изм	Кол.у	Лист	№	Подп.	Дата

1012-07/47.ТТК

Открытые электропроводки по несгораемым, трудносгораемым и сгораемым строительным основаниям

Полугерметические выключатели и розетки - на скобах К130 (рис. 1, в) в сырых и влажных помещениях, непосредственно на строительных основаниях с креплением шурупами на дюбелях - в сухих помещениях

В производственных и административных помещениях - в металлических коробках КВ и КР с установленными выключателями и розетками (рис. 1, г)

В жилых и общественных зданиях - на деревянных или пластмассовых подрозетниках с креплением шурупами

Инв. № подл.	Подп. и дата	Взам. инв. №

Изм	Кол.у	Лист	№	Подп.	Дата

1012-07/47.ТТК

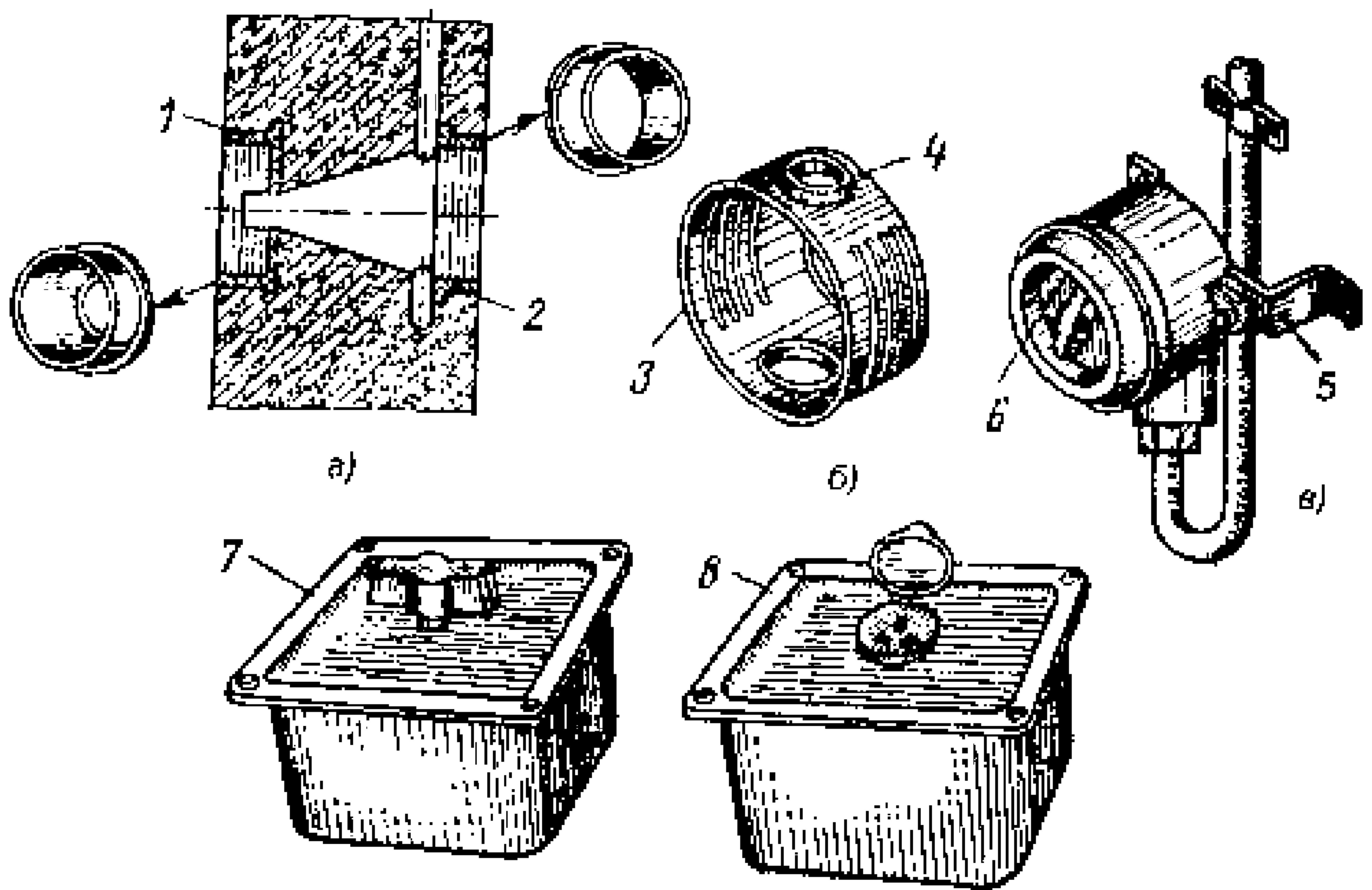


Рис. 1. Крепление электроустановочных изделий:

a -распорными лапками в замоноличенных коробках Л90 и Л91; *б*- распорными лапками в коробках КУВ-1М; *в*- открыто на скобах К130;
г -в коробках КВ и КР; 1- коробка Л91; 2- коробка Л90; 3 -коробка КУВ-1М; 4 - втулка пластмассовая; 5 -скоба К130; 6- выключатель полугерметический; 7- коробка КВ со встроенным выключателем; 8- коробка КР со встроенной розеткой

Выключатели и штепсельные соединения. Для включения и отключения ламп в осветительных групповых сетях применяют установочные выключатели, переключатели, пакетные выключатели и автоматы. По форме рукояток управления выключатели подразделяют на поворотные, рычажные, клавишные и кнопочные (одно- и двухкнопочные). Наиболее удобны в управлении выключатели с клавишными рукоятками. В осветительных групповых сетях устанавливают выключатели и переключатели на 2,5; 4; 6 и 10 А.

Установочные автоматы одно- и трехполюсные до 50 А в основном применяют в промышленных и общественных зданиях, а также в жилых домах для защиты и

Инд. № подл.	Подп. и дата	Взам. инв. №

Изм	Кол.у	Лист	№	Подп.	Дата

1012-07/47.ТТК

управления освещением с осветительных щитков.

Переносные осветительные, нагревательные и другие бытовые электроприборы присоединяют к электросети через штепсельные соединения, состоящие из неподвижно установленной штепсельной розетки и вилки.

В осветительных сетях обычно применяют однополюсные штепсельные соединения на 6 и 10 А с цилиндрическими и плоскими контактами (штырями). Штепсельные соединения с плоскими контактами надежны в эксплуатации и просты в изготовлении. Такие соединения обычно применяют в административных зданиях. Для возможности подсоединения в этих случаях приборов с вилками с цилиндрическими штырями штепсельные розетки имеют комбинированные контакты.

Для подсоединения переносных электроприемников с заземляемыми корпусами устанавливают штепсельные розетки и вилки, снабженные заземляющим защитным контактом для присоединения заземляющего проводника. В целях безопасности соединение между защитными контактами розетки и вилки происходит до того, как войдут в соприкосновение токоведущие контакты. При отключении вначале разъединяются токоведущие контакты.

Штепсельные вилки имеют приспособление для закрепления провода в месте ввода во избежание передачи усилий натяжения провода на контакты. При пользовании штепсельными соединениями с цилиндрическими контактами необходимо учитывать, что диаметр штырей в вилке и размеры гнезд в розетках на 6 и 10 А неодинаковы. Поэтому подключать приборы с вилками на 6 А к розеткам на 10 А и наоборот можно только через специальные переходные контакты.

Выключатели и штепсельные розетки изготавливают в исполнениях для открытой и скрытой проводок, устанавливают их соответственно открыто на стене или утопленно в стене в нише (коробке). Исключение составляют подпотолочные выключатели с управлением шнуровой тягой и надплинтусные штепсельные розетки, применяемые при скрытых проводках, но изготавливаемые в исполнении

Инд. № подл.	Подп. и дата	Взам. инв. №
--------------	--------------	--------------

Изм	Кол.у	Лист	№	Подп.	Дата	1012-07/47.ТТК	Лист
							9

для открытой установки (рис.2). Применение таких приборов позволяет отказаться от выполнения электропроводок в стеновых панелях крупнопанельных здании. Эти приборы имеют металлическую пластину для непосредственного крепления их к стене без деревянной розетки и полость под крышкой для размещения разветвления проводов, что позволяет отказаться от установки ответвительной коробки.

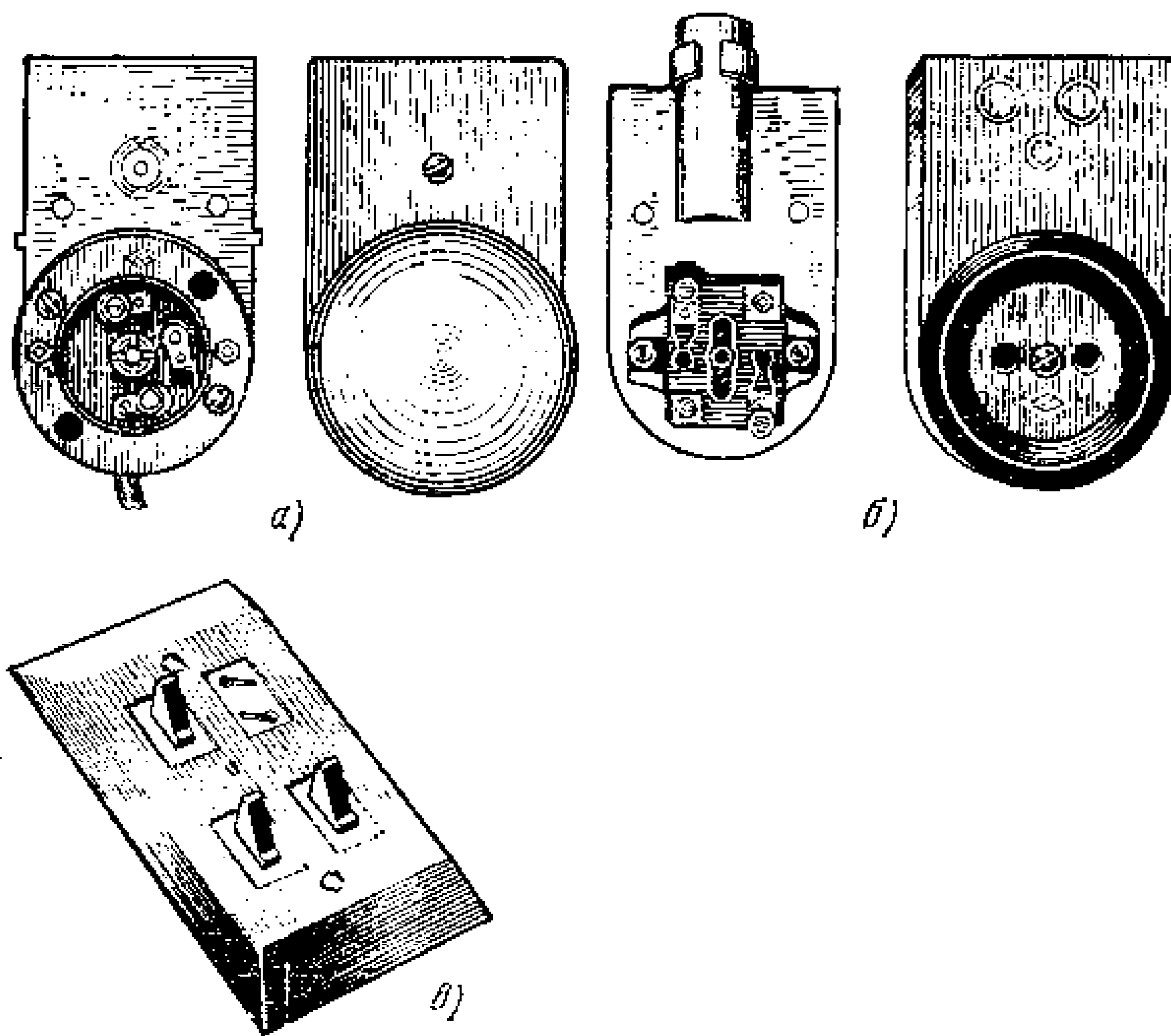


Рис.2. Подпотолочный выключатель (а), надплинтусная штепсельная розетка (б), блок с выключателями и штепсельной розеткой (в)

В ряде случаев целесообразно из одного места управлять двумя -четырьмя группами светильников установленных в рядом расположенных помещениях, а также иметь штепсельные розетки для подсоединения переносных электроприборов. Для этих целей изготавливают блоки с выключателями и штепсельными розетками совмещающие в себе до четырех таких приборов в

Инв. № подл.	Подп. и дата					Взам. инв. №								
Изм	Кол.у	Лист	№	Подп.	Дата	1012-07/47.ТТК						Лист		
												10		

различном сочетании.

Общие требования к монтажу электропроводок

Для обеспечения надежности, долговечности и безопасности электропроводок при их монтаже соблюдают следующие общие требования.

Открытые электропроводки, как правило, прокладывают по стенам у потолка, на потолке или по фермам. Открытую прокладку незащищенных изолированных проводов непосредственно по строительным основаниям, на роликах и изоляторах производят на высоте не менее 2,5 м от уровня пола или площадки обслуживания. Уменьшение этой высоты до 2 м разрешается в помещениях без повышенной опасности, а при напряжении 42 В - во всех помещениях.

В производственных помещениях спуски к выключателям, штепсельным розеткам, пусковым аппаратам защищают от механических повреждений до высоты не менее 1,5 м от уровня пола или площади обслуживания. В бытовых помещениях промышленных предприятий, в жилых и общественных зданиях, а также в электротехнических помещениях указанные спуски от механических повреждений не защищают.

Высота размещения других видов проводок (защищенными проводами, проводами в трубах, коробах, кабелями) не нормируется. Защита их на спусках необходима только в местах наиболее вероятных механических повреждений - в проездах, главных проходах, где провод закрывают коробами, лотками, а отдельные провода заключают также в трубы.

Открыто провода прокладывают по возможности так, чтобы они не выделялись резко на фоне стен и потолков. С этой целью их размещают параллельно карнизам, откосам дверных и оконных проемов.

Прокладка проводов с поливинилхлоридной и найритовой изоляцией производится при температуре не ниже -15°C во избежание излома изоляции, затвердевающей при низких температурах.

При прокладке в помещении незащищенных изолированных проводов по

Инв. № подл.	Подп. и дата	Взам. инв. №					1012-07/47.ТТК	Лист
								11
Изм	Кол.у	Лист	№	Подп.	Дата			

роликам и изоляторам последние устанавливают от потолка или стены на расстоянии, равном полуторной - двойной высоте ролика или изолятора. Это делается для удобства пробивки гнезд для закрепления опор и возможности выполнения перехода проводов со стены на потолок или наоборот.

Плоские провода АППВ, ППВ и АПН прокладывают параллельно линиям пересечения стен с потолком на расстоянии 100-200 мм от потолка или на расстоянии 50-100 м от карниза или балки.

В помещениях, оклеиваемых обоями, верхнюю горизонтальную проводку плоскими проводами выполняют по возможности выше обоев.

Расстояния, на которых закрепляют защищенные провода, кабели и трубы (с прокладываемыми в них изолированными проводами) от потолка или стены, определяют: длиной лапки скобы, которой закрепляют провода, кабели или трубы, размером ответвительных коробок и радиусом изгиба проводов, кабелей и труб.

Наименьший допустимый радиус изгиба проводов с резиновой изоляцией принимают не менее $6d$, с пластмассовой изоляцией $10d$ и медной гибкой жилой $5d$, где d - наружный диаметр провода.

Спуск к выключателям и штепсельным розеткам при открытых проводках выполняют по вертикали.

Пересечения открыто проложенных незащищенных и защищенных проводов с трубопроводами (отопления, водопровода и т.п.) выполняют на расстоянии от них не менее 50 мм, а от трубопроводов с горючими жидкостями и газом - не менее 100 мм и дополнительно защищают от механических повреждений на длине не менее 250 мм в каждую сторону от трубопроводов.

Параллельно трубопроводам провода и кабели прокладывают на расстоянии не менее 100 мм, а от трубопроводов с горячими и легковоспламеняющимися жидкостями и газами - не менее 400 мм.

В местах пересечения и сближения с горячими трубопроводами провода и кабели защищают (теплоизоляцией) от воздействия высокой температуры.

Проходы проводов через стены и междуэтажные перекрытия выполняют по

Инв. № подл.	Подп. и дата					Взам. инв. №						
	Изм	Кол.у	Лист	№	Подп.	Дата	1012-07/47.ТТК					Лист
												12

линии прокладки проводов и притом так, чтобы они служили по возможности продолжением линии электропроводки. При проходах через стены, междуэтажные перекрытия стремятся к тому, чтобы отверстия проходов лежали в одной плоскости с проводами. В этом случае провода при вводе в проход не приходится изгибать.

Закрепление проводов, прокладываемых на изолирующих опорах и без них, труб для электропроводок, а также кабелей производят через определенные расстояния, установленные для них в СНиП и инструкциях.

Различают концевые крепления - у приборов, аппаратов, коробок, мест разветвления и изгиба проводов, крепления их у торцевых стен, проходов через покрытия - и промежуточные. В натуре сначала устанавливают место расположения концевых креплений, затем-промежуточных. Промежуточные крепления между двумя концевыми опорами выполняют на одинаковом расстоянии. При этом при разных расстояниях между концевыми креплениями могут быть разными и расстояния между промежуточными креплениями в соседних пролетах.

Оконцевание и соединение жил проводов и кабелей в электропроводках выполняют в соответствии с указаниями, изложенными в специальной литературе.

Соединение и ответвление проводов и кабелей размещают в местах, доступных для контроля. Для этого соединение и ответвление проводов и кабелей, прокладываемых в глухих коробах, трубах и гибких металлических рукавах, выполняют в соединительных и ответвительных коробках, конструкция которых должна соответствовать условиям окружающей среды. Соединения и ответвления проводов и кабелей не должны испытывать механических усилий и должны иметь изоляцию, равноценную изоляции жил целых мест этих проводов и кабелей.

В местах выхода проводов из коробов, жестких труб и гибких металлических рукавов провода защищают от механических повреждений втулками, раззенковкой труб и т.п. В местах ввода проводов в металлические коробки устанавливают втулки из изолирующего материала или накладывают

Инв. № подл.	Подп. и дата					Взам. инв. №						
						1012-07/47.ТТК						Лист
												13
Изм	Кол.у	Лист	№	Подп.	Дата							

дополнительную изоляцию (три- четыре слоя) из прорезиненной или липкой поливинилхлоридной ленты.

При выполнении всех видов электропроводок применяют индустриализацию и механизацию электромонтажных работ. Индустриализация электромонтажных работ предусматривается как в электрической, так и строительной части проекта, в особенности при выполнении скрытых электропроводок в крупнопанельных, крупноблочных зданиях и в зданиях из объемных блоков.

В проектах электропроводок широко применяют элементы и конструкции заводского изготовления, такие, как поддерживающие конструкции, коробка, лотки, ответвительные и соединительные коробки, коробки для выключателей и штепсельных розеток, натяжные устройства для тросовых проводок и т.п., а при отсутствии в номенклатуре заводских изделий - типовые конструкции.

В проектах и при организации ЭМР максимально предусматривают предварительную заготовку узлов и элементов электропроводок на заводах или в МЭЗ с тем, чтобы трудоёмкие работы на месте прокладки проводов и кабелей были сведены к минимуму.

Проемы, ниши, борозды, каналы и закладные части, необходимые для прокладки проводов и кабелей, установки конструкций, щитков, электроустановочных изделий, выполняют при изготовлении строительных конструкций и возведении здания. Электромонтажные организации контролируют выполнение этих работ.

На месте строительства может производиться пробивка лишь отверстий, борозд и ниш под электроустановочные изделия в тех случаях, когда их нецелесообразно или невозможно выполнить при изготовлении строительных конструкций или возведении здания, например при возведении стен и перегородок из штучных материалов и мелкогабаритных элементов перекрытий из плит небольшой ширины.

В жилых домах массового строительства при изготовлении строительных конструкций и возведении зданий, как правило, предусмотрено выполнение всех необходимых для электропроводок каналов, ниш и закладных частей,

Инв. № подл.	Подп. и дата	Взам. инв. №

Изм	Кол.у	Лист	№	Подп.	Дата

1012-07/47.ТТК

максимально применены заводские изделия и предусмотрена заготовка узлов и элементов электропроводок на заводах или в МЭЗ.

Электромонтажными организациями разработаны и применяются специальные технологические линии по обработке проводов и кабелей и заготовке электропроводок при строительстве жилых, общественных и промышленных зданий. В технологических линиях устанавливают изготавливаемые заводами высокопроизводительные механизмы и приспособления для размотки, отсчета, мерной резки и бухтования заготовок проводов, для снятия изоляции с проводов и образования колец на концах жил, скрутки жил проводов и соединения проводов сваркой, маркировки проводов, выдавливания отверстий в коробках, обработки тросов, труб, столы для комплектации и зарядки электроустановочных изделий, проверочное устройство для прозвонки узлов электропроводок и др.

План одной из таких технологических линий по заготовке проводок приведен на рис.3. Заготовку узлов электропроводок на технологических линиях выполняют по технологической документации.

Инв. № подл.	Подп. и дата	Взам. инв. №					1012-07/47.ТТК	Лист
								15
Изм	Кол.у	Лист	№	Подп.	Дата			

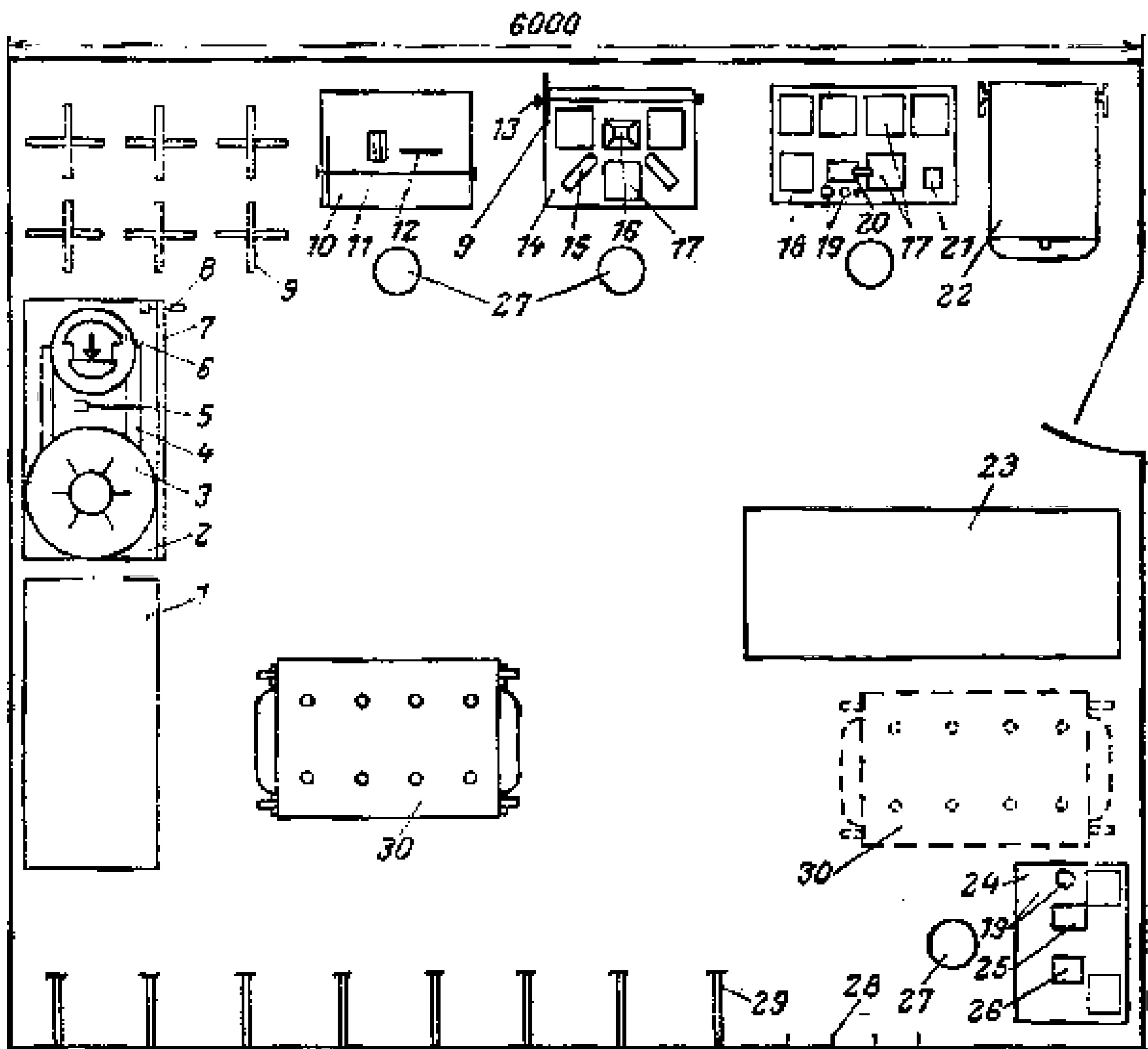


Рис.3. План технологической линии по заготовке электропроводок в жилых домах общей площадью 100 тыс. м² в год:

1 - стеллаж для проводов; 2 - стол с ящиками для маркировочных материалов; 3 - вертлюг; 4 - мерное устройство; 5- нож с направляющим устройством; 6- мерный барабан; 7 - линейка; 8- нож; 9- бухтодержатель; 10- стол для обработки концов проводов; 11 - приспособление для снятия изоляции; 12- приспособление для образования колец; 13- стойки для бухтодержателей; 14- стол для зарядки приборов; 15- подлокотники; 16- отвертка с цанговым зажимом для контактных винтов; 17 - коробки У996; 18- стол для разборки приборов; 19- проверочное устройство на 12 В; 20- отвертка с электроприводом; 21- приспособление для выдавливания отверстий; 22 -контейнер-тележка для приборов; 23- стеллаж для готовой продукции; 24 - стол для соединения проводов; 25- приспособление для

Инв. № подл.	Подп. и дата	Взам. инв. №

Изм	Кол.у	Лист	№	Подп.	Дата

1012-07/47.ТТК

Лист
16

скрутки проводов; 26- приспособление для сварки проводов; 27- стул винтовой; 28 -вешалка; 29- настенный накопитель элементов проводки; 30 -комплектовочной стол-тележка

Установка выключателей, переключателей, штепсельных розеток, звонков и счетчиков

Выключатели, переключатели и штепсельные розетки устанавливаются в зависимости от их конструкции и принятого способа исполнения проводки (рис.4).

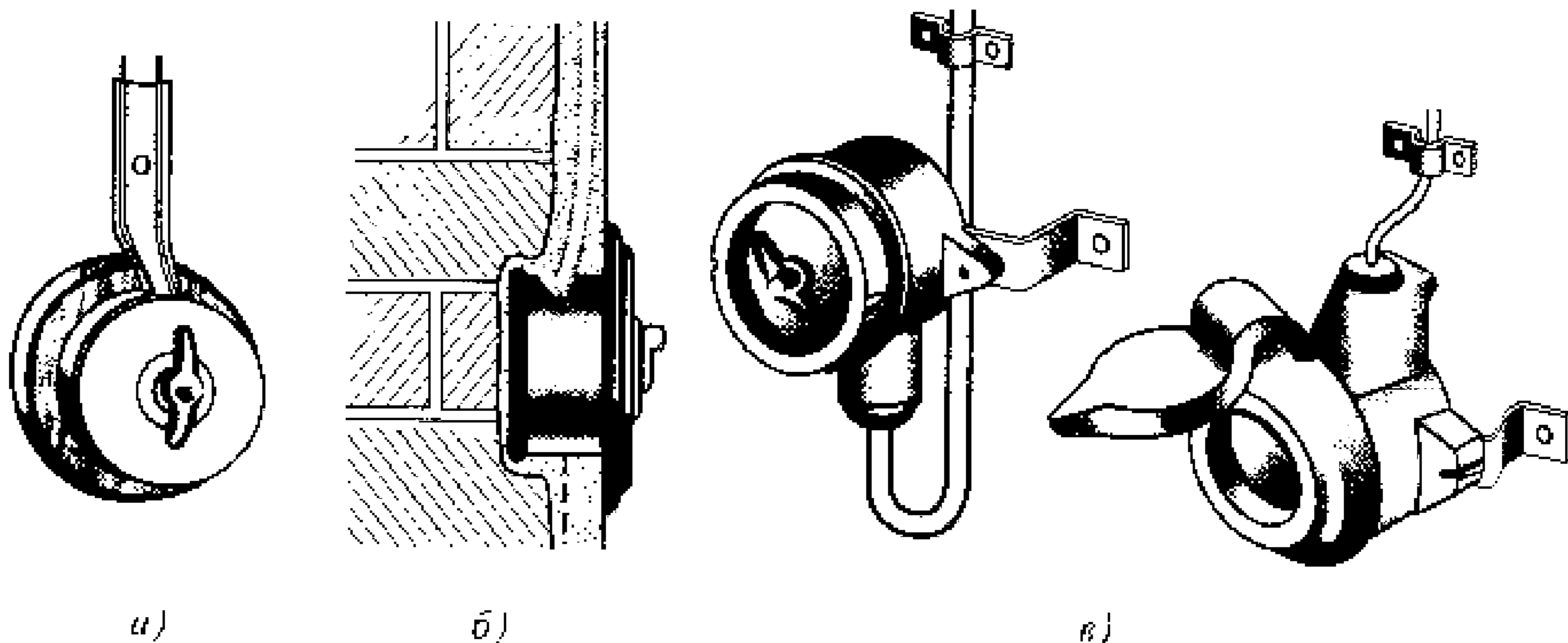


Рис.4. Примеры монтажа установочных приборов:

а - выключателя при открытой прокладке проводов марки АППВ; б- штепсельной розетки при скрытой прокладке проводов в резиновых полутвердых трубах; в - выключателя и штепсельной розетки при проводке кабелем марки ВРГ в сыром помещении

Штепсельные розетки устанавливаются на высоте 0,8-1 м от пола, а плинтусовые - не выше 0,3 м. В последнем случае рекомендуется закрывать их защитными устройствами. В школах и других детских учреждениях штепсельные розетки устанавливаются на высоте 1,5 м от пола. От заземленных устройств (приборов отопления, трубопроводов и других) штепсельные розетки должны

Инов. № подл.	Подп. и дата	Взам. инв. №
---------------	--------------	--------------

Изм	Кол.у	Лист	№	Подп.	Дата
-----	-------	------	---	-------	------

1012-07/47.ТТК

быть удалены не менее чем на 0,5 м.

Выключатели ставятся преимущественно у дверных проемов и включаются в фазные провода сети. Если помещения относятся к особо сырým, а также пожароопасным и взрывоопасным, и искрение контактов при разрыве электрической цепи может стать в них причиной пожара или взрыва, выключатели устанавливаются вне этих помещений.

При необходимости дистанционного или автоматического управления осветительными сетями применяются различные автоматы, магнитные пускатели или контакторы.

Выключатели и переключатели устанавливаются на высоте 1,5 м от пола (а в школах и детских учреждениях на высоте 1,8 м) и обычно у дверей с учетом направления их открывания.

Выключатели и штепсельные розетки открытого типа устанавливаются на прикрепленных к их основанию деревянных розетках диаметром 55...60 мм и толщиной не менее 10 мм. Выключатели и штепсельные розетки скрытого типа закрепляются в коробках, вмазанных в стены или в гнезда цилиндрической формы, с помощью распорных лапок. Для установки выключателей и штепсельных розеток в стеновые панели и перегородки жилых домов заделывают специальные закладные стаканы из полипропилена.

Выключатели и штепсельные розетки брызгозащищенного исполнения устанавливаются на скобах с вводом проводов снизу через сальниковые уплотнения.

Электрические звонки выпускаются двух типов:

З - управляемые путем включения независимой (встроенной в магнитопровод катушки) вспомогательной обмотки на напряжение 36 В;

ЗП - управляемые путем прямого включения обмотки в сеть.

Для присоединения звонка к электрической сети и кнопке на его корпусе имеется отверстие для вывода проводов длиной не менее 150 мм или зажимы для их подключения. При выводе проводов через отверстие в металлическом корпусе

Инв. № подл.	Подп. и дата	Взам. инв. №					1012-07/47.ТТК	Лист
								18
Изм	Кол.у	Лист	№	Подп.	Дата			

звонка используются изоляционные втулки. Звонок прикрепляется к основанию винтом или шурупом-дюбелем через имеющееся в его корпусе отверстие. В комплект звонков типа З и ЗП, рассчитанных на напряжения 12, 24 и 36 В входит кнопка на напряжение до 36 В, а в комплект звонков типа ЗП, рассчитанных на напряжения 127 и 220 В - специальная кнопка на напряжение 250 В. ГОСТ на электрические безыскровые звонки (без прерывателя тока) требует, чтобы на последних была надпись "Применять только с кнопкой на 250 В".

Кнопки выпускаются также двух типов: пластмассовые круглые или прямоугольные на напряжение 36 В и пластмассовые круглые повышенной электробезопасности на напряжение до 250 В, предназначенные для установки в помещениях с нормальными условиями.

При использовании электрических бытовых звонков прямого включения ЗП-220 выполнение проводки для подключения кнопок должно осуществляться проводом, рассчитанным на полное напряжение питающей сети (220 В).

При установке кнопок на 220 В, а звонков типа З, рассчитанных на 220/36 В, для исключения потерь холостого хода кнопку следует включать в цепь первичной обмотки 220 В, закорачивая вторичную обмотку 36 В. Кнопки на 36 В должны включаться только в цепь вторичной обмотки звонка 36 В.

Счетчики для учета расхода электроэнергии устанавливаются в сухих отапливаемых помещениях, доступных для обслуживания.

Электрические счетчики индивидуальных потребителей размещаются обычно в местах ввода электроэнергии внутри помещения. Квартирные счетчики устанавливаются на лестничной клетке в этажных щитках и шкафах либо непосредственно в квартирах на квартирных щитках.

Счетчики располагаются на высоте 1,4-1,7 м внутри запираемых шкафов, имеющих окна для снятия показаний без открывания дверей.

В установках коммунального хозяйства счетчики размещаются на вводно-распределительных устройствах. Электропроводка к ним выполняется скрыто под штукатуркой в каналах строительных конструкций или открыто в трубах. Для

Инв. № подл.	Подп. и дата					Взам. инв. №				
	Изм	Кол.у	Лист	№	Подп.	Дата	1012-07/47.ТТК			
						19				

подключения счетчиков оставляют свободные концы проводов длиной 250 мм.

Подлежащие заземлению металлические корпуса выключателей, переключателей и штепсельных розеток через заземляющие винты присоединяются отдельными проводами к нулевому проводу электропроводки (пайкой или сваркой).

2. ОРГАНИЗАЦИЯ И ТЕХНОЛОГИЯ ВЫПОЛНЕНИЯ РАБОТ

1. Условия начала работ.

1.1. Коробки для скрытой установки выключателей и штепсельных розеток должны быть установлены без перекосов и заподлицо с поверхностью штукатурки. Вводы проводов в металлические установочные коробки должны быть защищены втулками из изолирующего материала или отрезками эл. монтажной трубки ХВТ. Провода в коробках должны иметь запас по длине достаточный для повторного присоединения в случае их обрыва.

1.2. Электроустановочные изделия, прошедшие через МЭЗ, с вспомогательными материалами, изделиями ГЗМ и МЭЗ должны быть уложены в инвентарные контейнеры и доставлены в монтажную зону в приобъектном контейнере.

Исполнители:

электромонтажник 3 разряда - 1.

3. Технология выполнения работ.

Установка и способ крепления электроустановочных изделий выполняется в зависимости от их конструкции и вида электропроводки .

3.1. Монтаж электроустановочных изделий скрытой установки.

В крупнопанельных зданиях ЭУИ (электроустановочные изделия) устанавливаются в пластмассовых коробках замоноличенных в комплекте с трубами в стеновые панели при их изготовлении на ДСК. В кирпичных зданиях ЭУИ устанавливаются в коробках КУВ-1М установленных при монтаже групповой сети.

3.1.1. Последовательность монтажа:

Инв. № подл.	Подп. и дата	Взам. инв. №					1012-07/47.ТТК	Лист
								20
			Изм	Кол.у	Лист	№		Подп.

- снять крышку и проворить затяжку винтов в корпусе ЭУИ;
- инструментом МБ-1М или монтерским ножом НМ-3 с концов жил провода удалить изоляцию. Лезвие ножа, во избежание надреза жил провода, направлять под углом;

- однопроволочные жилы сечением до 10 мм^2 соединить с плоским выводом ЭУИ, под контактный винт, непосредственно после изгибания конца жилы в кольцо или без формирования кольца с предохранением в обоих случаях фасонными шайбами. Изгиб кольца должен быть направлен по часовой стрелке;

- закрепить распорными лапками ЭУИ в коробке и аккуратно уложив провод, установить крышку.

3.2. Монтаж ЭУИ открытой установки.

Выключатели и розетки, имеющие толщину задней стенки 10 мм и более, крепить к строительному основанию без подрозетников. При толщине задней стенки менее 10 мм или при ее отсутствии ЭУИ крепить на подрозетниках.

3.3. Монтаж полугерметических ЭУИ (при трубных и кабельных проводках).

3.3.1. При кабельных эл. проводках ЭУИ устанавливаются вводом вниз на скобе К130 (см. рис.5).

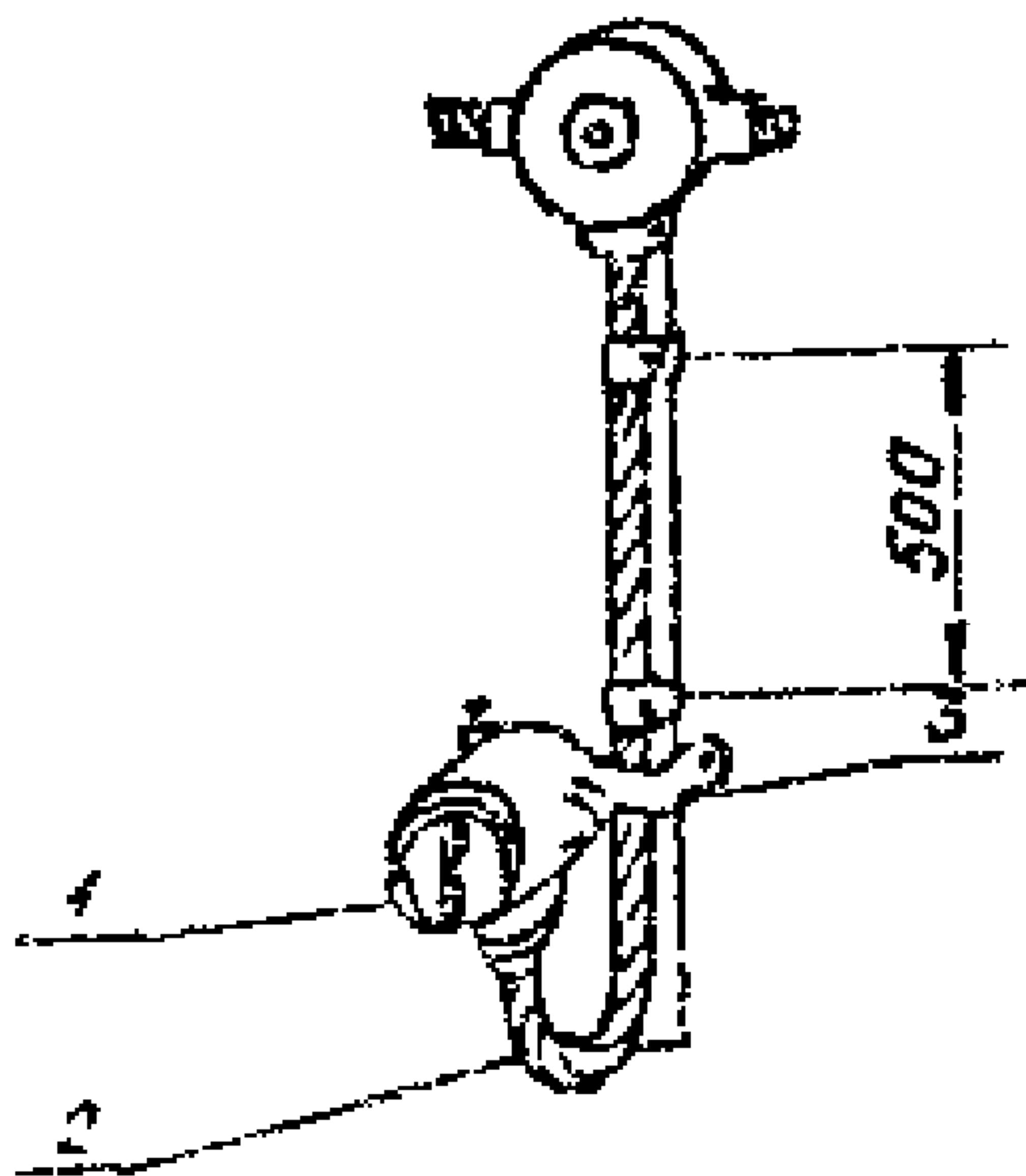


Рис.5. Ввод при кабельных эл. проводках:

Инв. № подл.	Подп. и дата					Взам. инв. №								
Изм	Кол.у	Лист	№	Подп.	Дата	1012-07/47.ТТК						Лист		
												21		

1 - выключатель; 2 - кабель; 3 - скоба К130

К строительному основанию скоба крепится пластмассовыми дюбелями. Кабель пропускается под скобой и вводится через уплотнение в ЭУИ, у которого предварительно снимается крышка. Затем осуществляется разделка кабеля и подключение его к контактам ЭУИ. После чего затягиванием гайки создается необходимое уплотнение ввода.

3.3.2. При трубной эл. проводке заготовленные в МЭЗ мерные отрезки проводов типа "Луч" с подключенными ЭУИ затянуть в трубу к распаечной коробке. После чего скобу с ЭУИ закрепить к строительному основанию пластмассовыми дюбелями (см. рис. 6).

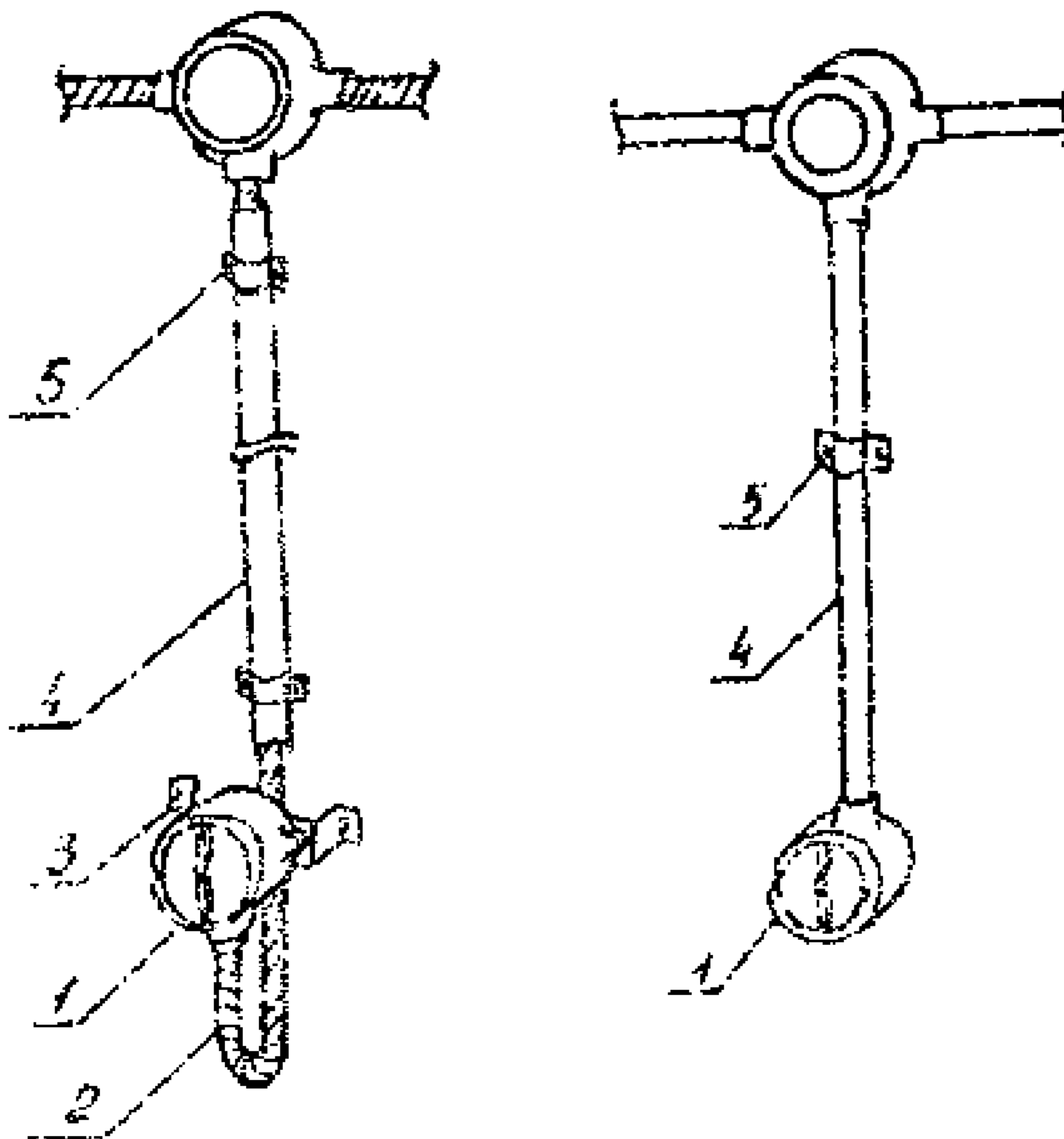


Рис.6. Ввод при трубных эл. проводках:

1-выключатель; 2-трубка ХВТ; 3-скоба К130; 4- труба ПХВ; 5 - скоба

Инв. № подл.	Подп. и дата	Взам. инв. №					1012-07/47.ТТК	Лист
Изм	Кол.у	Лист	№	Подп.	Дата			

Заготовленный в МЭЗ узел трубной эл. проводки с подключенными ЭУИ завести в распаечную коробку трубной магистрали и закрепить к строительному основанию.

В распаечной коробке собрать схему. Выключатель подключить в розетку фазного провода.

3.2.3. К защитному контакту розетки может быть присоединена отпайка от нулевого рабочего проводника, а для зануления корпусов стационарных электрических плит и переносных бытовых приборов и машин мощностью свыше 1,3 кВт должен быть проложен отдельный проводник сечением, равным фазному, от стояка, а в жилых зданиях - от квартирного щитка.

Зануленный контакт штепсельной розетки должен быть электрически соединен с её корпусом, если этот корпус выполнен из металла.

3.4. Монтаж блока кухонных розеток

Снять крышку блока и выполнить подключение розеток к групповой электросети (см. рис.7).

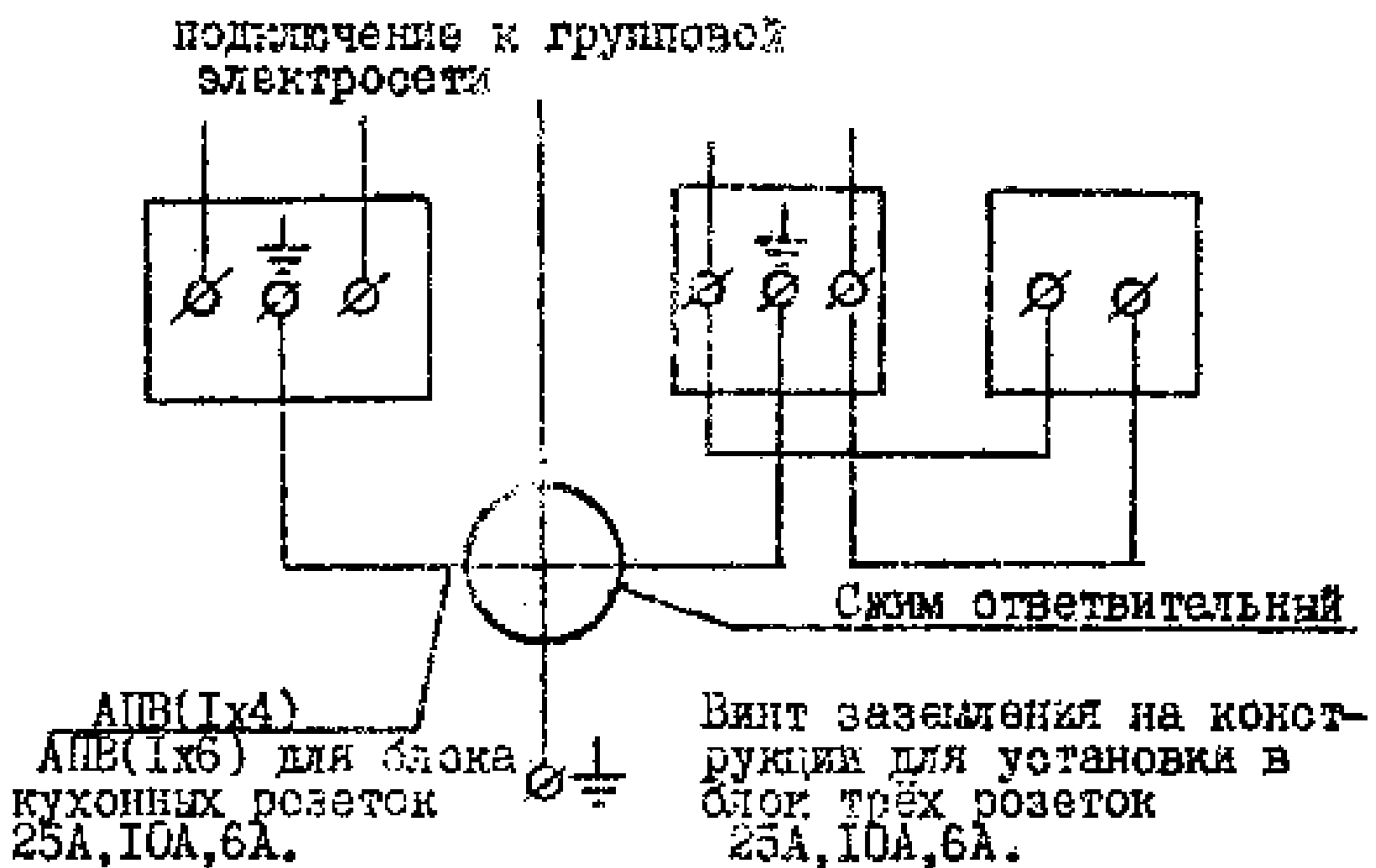


Рис.7. Принципиальная схема подключения кухонного блока розеток

Основание блока, закрепить в нише стеновой панели пластмассовыми дюбелями и установить крышку.

Инв. № подл.	Взам. инв. №
	Подп. и дата
	Изм

Изм	Кол.у	Лист	№	Подп.	Дата

1012-07/47.ТТК

3. ТРЕБОВАНИЯ К КАЧЕСТВУ ВЫПОЛНЕНИЯ РАБОТ

Контроль качества монтажа электроустановок зданий различного назначения

Общие сведения

1. Работы по монтажу электроустановок жилых и общественных зданий должны организовываться и проводиться в соответствии с требованиями СНиП 3.05.06-85, ПУЭ, СП 31-110-2003, ГОСТ 30331.1-95, ГОСТ Р 50571.2-94, ГОСТ Р 50571.3-94, ГОСТ Р 50571.7-94, ГОСТ Р 50571.9-94, ГОСТ Р 50571.10-96, ГОСТ Р 50571.11-96, ГОСТ Р 50571.12-96, ГОСТ Р 50571.13-96, ГОСТ Р 50571.14-96, ГОСТ Р 50571.15-97, ГОСТ Р 50571.16-99*, ГОСТ Р 50571.17-2000, ГОСТ Р 50571.18-2000, ГОСТ Р 50571.19-2000, ГОСТ Р 50571.20-2000, ГОСТ Р 50571.21-2000, ГОСТ Р 50571.22-2000, ГОСТ Р 50571.23-2000.

* Взамен действует ГОСТ Р 50571.16-2007. - Примечание изготовителя базы данных.

2. Объем и содержание рабочего проекта, в общем случае, должны соответствовать требованиям ГОСТ 21.608-84, ГОСТ 21.613-88, ГОСТ 21.611-85.

3. Способы прокладки электропроводок указываются в проекте. В помещениях жилых и общественных зданий, как правило, применяется скрытая электропроводка. Открытую проводку выполняют в технических этажах и подпольях, в неотапливаемых подвалах, тепловых пунктах, вентиляционных камерах, насосных, в сырых и особо сырых помещениях.

Вертикальные участки ("стояки") питающих линий должны прокладываться в трубах, коробах, каналах строительных конструкций.

В таблице 3.1 приведены указания ГОСТ Р 50571.15-97 по выбору электропроводки.

Таблица 3.1

Выбор электропроводки (ГОСТ Р 50571.15-97 таблица 52 F)

Инв. № подл.	Подп. и дата	Взам. инв. №							Лист
			1012-07/47.ТТК						
Изм	Кол.у	Лист	№	Подп.	Дата				

Провода и кабели	Способ монтажа								
	без крепл ения	с непосредст венным крепление м	в тру бах	в коро бах	в спец коро бах	на лотках и кроншт ейнах	на изолят орах	на трос е (стр уне)	
Не изолированные провода	-	-	-	-	-	-	-	-	
Изолированные провода	-	-	+	+	+	-	+	-	
Изолиро ванные провода в защитно й оболочке , кабели в	многожи льные	+	+	+	+	+	+	0	+

Инв. № подл.	Подп. и дата	Взам. инв. №

Изм	Кол.у	Лист	№	Подп.	Дата

1012-07/47.ТТК

оболочка х (в т.ч. брониро ванные с минерал ьной изоляция й)									
	Одножи льные	0	+	+	+	+	+	0	+

Обозначения:

" + " - разрешается;

" - " - не разрешается;

" 0 " - не применяется или обычно в практике не используется.

Примечание: специальный короб - это короб прямоугольного сечения, предназначенный для прокладки проводов и кабелей, и не имеющий съемных или открывающихся крышек.

4. Электропроводка должна соответствовать условиям окружающей среды, назначению и ценности сооружений, их конструкции и архитектурным особенностям. Электропроводка должна обеспечивать возможность легкого распознавания по всей длине проводников по цветам.

Должны применяться следующие расцветки проводов:

- голубого цвета - для обозначения нулевого рабочего или среднего проводника электрической сети;

- двухцветной комбинации зелено-желтого цвета - для обозначения защитного

Инва. № подл.	Подп. и дата	Взам. инв. №

Изм	Кол.у	Лист	№	Подп.	Дата

1012-07/47.ТТК

или нулевого защитного РЕ проводника;

- двухцветной комбинации зелено-желтого цвета по всей длине с голубыми метками на концах линии, которые наносятся при монтаже - для обозначения совмещенного нулевого рабочего и нулевого защитного РЕМ проводника;

- черного, коричневого, красного, фиолетового, серого, розового, белого, оранжевого, бирюзового цвета - для обозначения фазных проводников.

5. В зданиях должны применяться кабели и провода с медными жилами.

Питающие и распределительные сети, как правило, должны выполняться кабелями и проводами с алюминиевыми жилами, если их расчетное сечение равно 16 мм^2 и более.

Питание отдельных электроприемников, относящихся к инженерному оборудованию зданий (насосы, вентиляторы, калориферы, установки кондиционирования воздуха и т.п.) может выполняться проводами и кабелями с алюминиевыми жилами сечением не менее $2,5 \text{ мм}^2$.

В жилых зданиях сечение медных проводников должны быть не менее:

$1,5 \text{ мм}^2$ - для линий групповых сетей;

$2,5 \text{ мм}^2$ - от этажных до квартирных щитков и к расчетному счетчику;

4 мм^2 - для линий распределительной сети (стояки) для питания квартир.

6. Контроль качества работ по монтажу электрооборудования жилых зданий включает проверки:

- качества электротехнических материалов и изделий, их соответствие условиям окружающей среды и уровню напряжения; (входной контроль)

- соблюдения технологии и последовательности выполнения операций;

- соответствия размещения электрооборудования в помещениях здания требованиям проекта, СНиП, ПУЭ и СП 31-110-2003;

- выполнения требований по защите материалов и электрооборудования от воздействий окружающей среды и механических повреждений;

Инв. № подл.	Подп. и дата	Взам. инв. №					1012-07/47.ТТК	Лист
								27
Изм	Кол.у	Лист	№	Подп.	Дата			

- выполнения требований пожарной безопасности;
- выполнения мер защиты от поражения электрическим током;
- состояния электрической изоляции электрооборудования и электропроводок.

7. Электромонтажные работы выполняют в две стадии:

- на первой стадии производят установку закладных деталей и конструкций для крепления оборудования, подготовку участков трасс для прокладки линий электропроводки. Одновременно, за пределами монтажной зоны, проверяют качество материалов и изделий, проводят укрупнительную сборку отдельных узлов. При монтаже скрытых электропроводок в состав работ первой стадии входят прокладка кабелей (трубопроводов), установка распаечных коробок, прозвонка жил кабелей и соединение их в коробах. Выполнение работ первой стадии должно обеспечить возможность производства отделочных строительных работ;

- на второй стадии (после окончания отделочных работ), выполняют установку аппаратов, светильников. При монтаже открытых проводок - открытую прокладку кабелей по подготовленным трассам;

8. При производстве работ по монтажу электрооборудования выполняются следующие операции:

- контроль качества электротехнических материалов и электрооборудования (входной контроль);

- проверка качества работ, выполняемых строительной организацией и связанных с последующими электромонтажными работами. Эти работы предусмотрены в архитектурно-строительных чертежах (установка закладных деталей и конструкций, подготовка фундаментов под электрооборудование, каналов, ниш, плинтусов и наличников с каналами для электропроводок). Кроме того, проверяется качество электропроводок замоноличиваемых в строительные элементы при их изготовлении;

- разметка мест установки электрооборудования (светильников, розеток,

Инв. № подл.						1012-07/47.ТТК	Лист
	Взам. инв. №	Подп. и дата					
Изм	Кол.у	Лист	№	Подп.	Дата		

выключателей и др. аппаратов);

- разметка трассы электропроводки и мест расположения распаечных коробок;
- подготовка мест крепления кабелей (трубопроводов) и электрооборудования;
- прокладка кабелей (трубопроводов), затягивание кабелей в проложенные трубопроводы, короба;
- прозвонка жил проводов и кабелей, сборка схемы электропроводки, соединение жил в коробках;
- установка и присоединение светильников, розеток, выключателей и другого электрооборудования;
- измерение сопротивления изоляции электрооборудования и электропроводок;
- сдача электрооборудования в эксплуатацию;

9. Качество выполнения перечисленных операций проверяется в процессе производственного контроля. При осуществлении государственного, технического и авторского надзоров инспектирующий персонал руководствуется действующими инструкциями. При этом проверяется, как правило, законченные крупные этапы работ, однако он имеет право контролировать качество выполнения любых операций электромонтажных работ.

Производственный контроль

10. Контроль качества электрических материалов и электрооборудования осуществляют службы производственно-технической комплектации на базах и центральных складах электромонтажных организаций. Линейный персонал обязан проверить внешним осмотром соответствие электроматериалов, конструкций и изделий требованиям проекта и нормативным документам, а также проверить наличие и содержание паспортов, сертификатов и других сопроводительных документов.

Проверку качества строительных работ, выполняемых в интересах

Инв. № подл.	Подп. и дата	Взам. инв. №					1012-07/47.ТТК	Лист
			Изм	Кол.у	Лист	№		Подп.

электромонтажников, линейный персонал производит внешним осмотром и измерением основных размеров в натуре.

11. При контроле качества разметки мест установки аппаратов необходимо руководствоваться следующими требованиями нормативных документов:

- расположение светильников зависит от их количества в помещении. Если в помещении предусматривается установка одного светильника, его размещают в центре потолка, в точке пересечения диагоналей, (рис.8, а) Если необходимо установить два светильника, их размещают на большей средней линии помещения, (рис.8, б). При установке четырех светильников их размещают, как показано на рис.8, в. В служебных помещениях большой площади светильники, как правило, размещают в шахматном порядке (рис.8, г). При наличии в проекте указаний по размещению светильников необходимо строго ими руководствоваться;

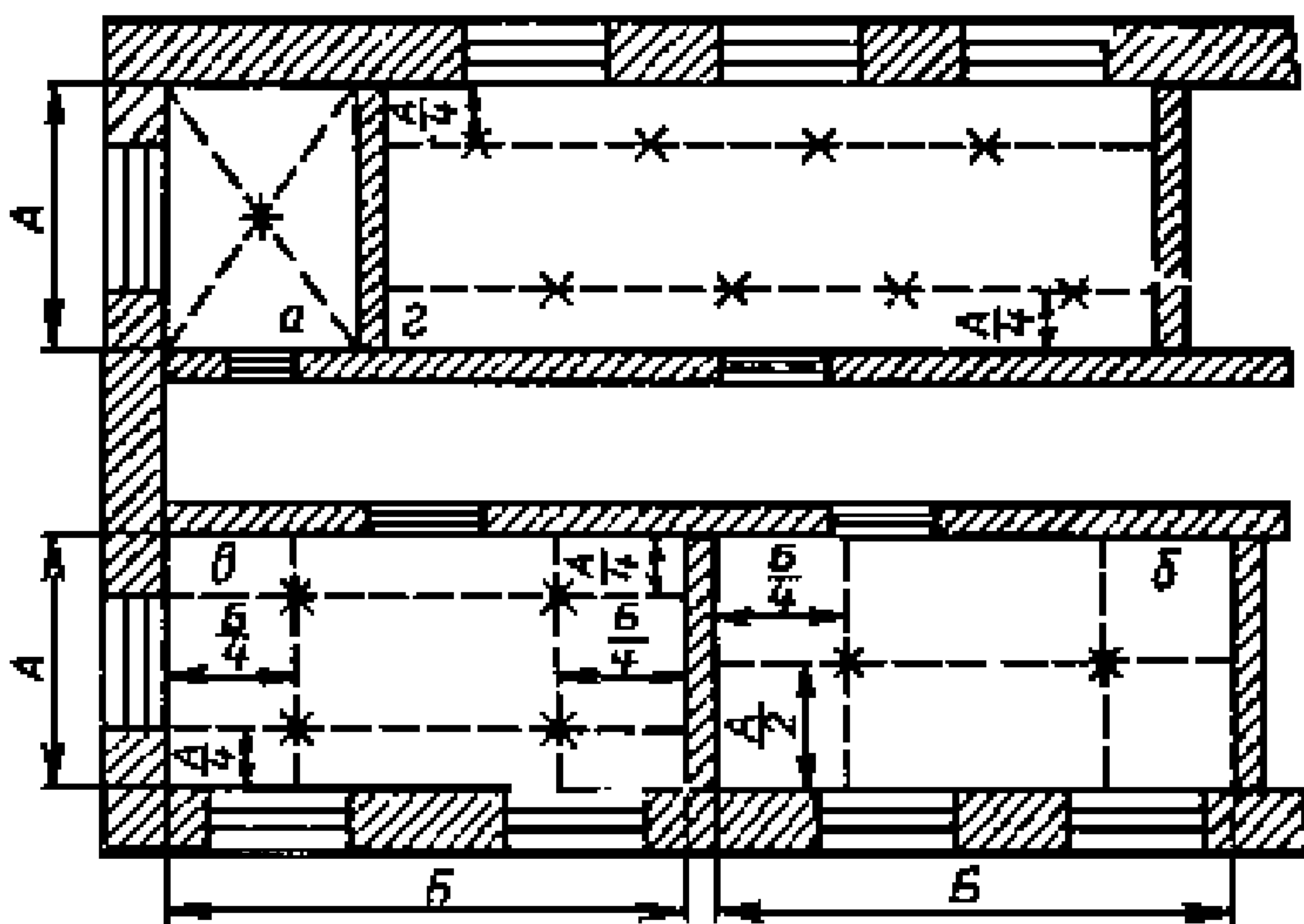


Рис.8. Разметка мест установки светильников в помещениях

- розетки в квартирах и общежитиях должны устанавливаться в местах, удобных для их использования и с учетом проектируемой расстановки бытовой и кухонной мебели. Не допускается размещать розетки под и над мойками, а также в других неудобных для эксплуатации местах (например, в кухонных шкафах);

Инв. № подл.	
Подп. и дата	
Взам. инв. №	

Изм	Кол.у	Лист	№	Подп.	Дата

1012-07/47.ТТК

- в школах и детских школьных учреждениях в помещениях для пребывания детей выключатели и розетки должны устанавливаться на высоте 1,8 м от пола. Высота установки осветительных и силовых розеток в других общественных зданиях и помещениях принимается удобной для присоединения к ним электрических приборов в зависимости от назначения помещений и оформления интерьеров, но не выше чем 1 м от пола;

- выключатели для светильников общего освещения устанавливаются на высоте от 0,8 до 1,7 м от пола, в помещениях для пребывания детей - на высоте 1,8 м и размещаются таким образом, чтобы они не закрывались открывающимися дверями. Рекомендуемые места установки выключателей показаны на рис.9.;

Тип двери	Установка выключателя	
	В одном помещении	В разных помещениях
Одностворчатая		
Двухстворчатая		

Рис.9. Места установки выключателей в помещениях

- выключатели для туалетов и ванных комнат размещают вне этих помещений;

Инв. № подл.	Подп. и дата	Взам. инв. №

Изм	Кол.у	Лист	№	Подп.	Дата

1012-07/47.ТТК

- электрощитовые, а также ВРУ и ГРЩ не допускается располагать непосредственно под уборными, ванными комнатами, душевыми, кухнями пищеблоков, моечными и другими помещениями, связанными с мокрыми технологическими процессами. Прокладка через электрощитовые трубопроводов систем водоснабжения, отопления (за исключением трубопроводов отопления щитовой), а также вентиляционных и других коробов разрешается как исключение, если они не имеют в пределах щитовых помещений ответвлений, а также люков, задвижек, фланцев, ревизий, вентиляей. При этом холодные трубопроводы должны иметь защиту от отпотевания, а горячие - тепловую негорючую изоляцию. Прокладка через электрощитовые газопроводов и трубопроводов с горючими жидкостями не допускается;

- распределительные пункты и групповые щитки следует, как правило, устанавливать в нишах стен в запирающихся шкафах. Открыто установленные щитки и пункты должны размещаться на высоте не менее 2,2 м от пола;

- в учебных кабинетах и лабораториях школ и средних специальных учебных заведений распределительные щитки для питания учебных приборов следует устанавливать вблизи стола преподавателя, но не далее 1,5 м от него.

12. Выбирая трассу питающих линий и внутренних сетей необходимо руководствоваться следующим:

- кабельные вводы в здания следует выполнять в трубах на глубине не менее 0,5 м и не более 2 м от поверхности земли. При этом в одну трубу следует затягивать один силовой кабель. Прокладку труб следует выполнять с уклоном в сторону улицы. Трубы для ввода кабеля следует закладывать, как правило, непосредственно до помещения вводно-распределительного устройства. По подвалу и техническому подполью здания, при отсутствии возможности доступа посторонних лиц (кроме эксплуатирующего персонала), допускается прокладка транзитных силовых кабелей напряжением до 1000В, питающих электроэнергией другие здания;

- трассу внутренних электрических сетей при скрытой прокладке намечают

Инв. № подл.	Подп. и дата	Взам. инв. №					1012-07/47.ТТК	Лист
								32
Изм	Кол.у	Лист	№	Подп.	Дата			

параллельно линиям пересечения стен и потолков на расстоянии 100-200 мм от потолка или 50-100 мм от карниза или балки. Трасса не должна совпадать с дымоходами, боровами и другими горячими поверхностями или пересекать их;

при пересечении с трубопроводами провода и кабели должны располагаться на расстоянии не менее 50 мм от трубопровода, при пересечении с трубопроводами с горючими газами и жидкостями - не менее 100 мм;

- трасса проводки по перекрытиям (в штукатурке, щелях, в пустотах плит) должна выбираться по кратчайшему расстоянию;

- спуски и подъемы к светильникам, выключателям и штепсельным розеткам должны выполняться по вертикальным линиям во избежание повреждения провода гвоздями, вбиваемыми в стены при эксплуатации помещения;

- при выборе трассы следует избегать пересечений проводов между собой;

- открытая прокладка проводов на роликах или изоляторах, на тросах и лотках должна выполняться на высоте не менее 2 м. В помещениях с повышенной опасностью - на высоте не менее 2,5 м;

13. В жилых комнатах квартир и общежитии площадью 10 м^2 и более должна быть предусмотрена возможность установки многоламповых светильников с лампами накаливания с включением ламп двумя частями. При установке в жилых комнатах общежитии нескольких люминесцентных светильников следует предусматривать возможность их отдельного включения. Крюк в потолке для подвешивания светильника должен быть изолирован с помощью полихлорвиниловой трубки. Это требование не относится к случаям крепления крюков к деревянным перекрытиям.

Размеры крюков для подвеса бытовых светильников должны быть, мм: внешний диаметр полукольца - 35; расстояние от перекрытия до начала изгиба - 12. При изготовлении крюков из круглой стали диаметр прутка должен быть 6 мм.

14. Приспособления для подвешивания светильников массой до 25 кг должны выдерживать в течении 10 мин без повреждения и остаточных деформаций

Инв. № подл.	Подп. и дата	Взам. инв. №					1012-07/47.ТТК	Лист
								33
Изм	Кол.у	Лист	№	Подп.	Дата			

приложенную к ним нагрузку, равную пятикратной массе светильника. В проектах масса светильника для жилых комнат, кухонь и передних квартир принимается 10 кг.

Приспособления для крепления светильников (люстр) массой 25 кг и более должны быть испытаны грузом массой равной двукратной массе светильника плюс 80 кг. Груз подвешивается к приспособлению и выдерживается 10 минут. По результатам испытаний составляются протоколы.

15. Во внутренних сетях жилых и общественных зданий запрещается устанавливать автоматические выключатели, имеющие только электромагнитный расцепитель мгновенного действия (отсечку).

АКТ

технической готовности электромонтажных работ

Комиссия в составе: представителя строительной организации

(должность, фамилия, и., о.)

представителя
заказчика

(должность, фамилия, и., о.)

представителя электромонтажной
организации

(должность, фамилия, и., о.)

произвела осмотр смонтированного электрооборудования.

Инв. № подл.	Подп. и дата	Взам. инв. №					1012-07/47.ТТК	Лист
								34
Изм	Кол.у	Лист	№	Подп.	Дата			

1. Электромонтажной организацией выполнены следующие работы:

(перечень, основные технические характеристики, физические объемы)

2. Электромонтажные работы выполнены в соответствии с проектом, разработанным

(проектная организация)

3. Отступления от проекта перечислены в Приложении 1 к акту.

4. Комиссия проверила техническую документацию (Приложение 2), предъявленную в объеме требований ПУЭ, СНиП 3.05.06-85.

5. Индивидуальные испытания электрооборудования

(проведены/не проведены)

6. Остающиеся недоделки, не препятствующие комплексному опробованию, и сроки их устранения перечислены в Приложении 3.

7. Ведомость смонтированного электрооборудования приведена в Приложении 4.

8. Заключение.

8.1. Электромонтажные работы выполнены по проектной документации согласно требованиям СНиП 3.05.06-85 и ПУЭ.

8.2. Настоящий акт является основанием для:

а) организации работы комиссии о приемке оборудования после индивидуальных испытаний;

б) непосредственной передачи электроустановки заказчику (генподрядчику) в эксплуатацию

Инв. № подл.	Подп. и дата	Взам. инв. №					1012-07/47.ТТК	Лист
								35
Изм	Кол.у	Лист	№	Подп.	Дата			

Представитель заказчика

(подпись)

Представитель
генерального подрядчика

(подпись)

Представитель
электромонтажной
организации

(подпись)

Сдали*

Приняли

(подпись)

(подпись)

* Заполняется в случае, указанном в п. 8.2 б настоящего акта.

Электромонтажная
организация

Предприятие

Адрес

Инв. № подл.	Подп. и дата	Взам. инв. №					Лист
Изм	Кол.у	Лист	№	Подп.	Дата	1012-07/47.ТТК	

Тел. _____

Объект _____

" _____ " _____ 200 _____ г.

Лист N _____

АКТ
проверки осветительной сети на функционирование и правильность
монтажа установочных аппаратов

Комиссия в составе: представителя строительной
организации

(должность, фамилия, и., о.)

представителя
заказчика

(должность, фамилия, и., о.)

представителя
электромонтажной организации

(должность, фамилия, и., о.)

произвела осмотр смонтированной осветительной сети. В результате
установлено:

Инв. № подл.	Подп. и дата	Взам. инв. №					1012-07/47.ТТК	Лист
								37
Изм	Кол.у	Лист	№	Подп.	Дата			

1. Расключение квартир по фазам в ____ этажных щитках (ЩЭ) и токоприемников в квартирных щитках

(ЩК) выполнены согласно проекта

(проект, NN листов) _____

с равномерной загрузкой фаз и групп.

2. Выключатели установлены в фазных проводах.

3. Подключение розеток и остальных стационарных токоприемников с металлическими корпусами выполнено по 3-х-5 проводной схеме с учетом требований глав 1.7 и 7.1 ПУЭ. Все розетки, стационарные токоприемники функционируют нормально.

Представитель заказчика

(фамилия)

(подпись)

Представитель генерального подрядчика

(фамилия)

(подпись)

Представитель электромонтажной организации

(фамилия)

(подпись)

АКТ

освидетельствования скрытых работ

Инва. № подл.	Подп. и дата	Взам. инв. №

Изм	Кол.у	Лист	№	Подп.	Дата

1012-07/47.ТТК

Лист
38

(наименование работ)

ВЫПОЛНЕННЫХ В

(наименование

и место

расположения

объекта)

" _____ " _____ 200_г.

Комиссия в составе: представителя строительной организации

(должность, фамилия, и., о.)

представителя технического надзора
заказчика

(должность, фамилия, и., о.)

представителя проектной организации (в случаях осуществления авторского
надзора проектной

организацией в соответствии с требованиями СП 11-110-99)

(должность, фамилия, и., о.)

Инв. № подл.	Подп. и дата	Взам. инв. №					1012-07/47.ТТК	Лист
								39
Изм	Кол.у	Лист	№	Подп.	Дата			

произвела осмотр работ,
выполненных

(наименование строительной-монтажной организации)

и составила настоящий акт о
нижеследующем:

1. К освидетельствованию предъявлены следующие
работы

(наименование скрытых работ)

2. Работы выполнены по проектно-сметной документации

(наименование проектной организации,

N чертежей и дата их составления)

3. При выполнении работ
применены

(наименование материалов, конструкций,

изделий со ссылкой на сертификаты или другие документы,

подтверждающие качество)

4. При выполнении работ отсутствуют (или допущены) отклонения от проектно-
сметной

Инв. № подл.	Подп. и дата	Взам. инв. №

Изм	Кол.у	Лист	№	Подп.	Дата

1012-07/47.ТТК

документации

(при наличии отклонений указывается кем согласованы,

№ чертежей и дата согласования)

5. Дата: начала работ

окончания работ

Решение комиссии

Работы выполнены в соответствии с проектно-сметной документацией, стандартами, строительными нормами и правилами и отвечают требованиям их приемки.

На основании изложенного разрешается производство последующих работ по устройству (монтажу)

(наименование работ и конструкций)

Представитель
строительно-монтажной
организации

(подпись)

Представитель
технического надзора
заказчика

(подпись)

Представитель проектной
организации

Инва. № подл.	Подп. и дата	Взам. инв. №
---------------	--------------	--------------

Изм	Кол.у	Лист	№	Подп.	Дата
-----	-------	------	---	-------	------

1012-07/47.ТТК

(подпись)

Наименование Министерства *МО* Город *Санкт-Петербург*

УМР
(в/ч)

Монтажное управление *254 УМР* Заказчик *ГАММА-Север*
(в/ч)

Монтажный участок _____ Объект *жилой дом, ул. Лесная корпус 2Е*

" 21 " *апреля* *2001г.*

АКТ

проверки осветительной сети на правильность зажигания и горения ламп

№ № осветительных щитов	Количество светильников в группах	Результаты проверки на правильность зажигания и горения ламп
<i>ЩЭ № 1</i>	<i>1 гр. Согласно проекта.</i>	<i>Зажигание по проекту. Исправна.</i>
	<i>2 гр. Согласно проекта.</i>	<i>Зажигание по проекту. Исправна.</i>

Изм.	Кол.у	Лист	№	Подп.	Дата

1012-07/47.ТТК

Лист
42

ЩЭ № 2	1 гр. Согласно проекта.	Зажигание по проекту. Исправна.
	2 гр. Согласно проекта.	Зажигание по проекту. Исправна.
	3 гр. Согласно проекта.	Зажигание по проекту. Исправна.
	4 гр. Согласно проекта.	Зажигание по проекту. Исправна.
ЩЭ № 3	1 гр. Согласно проекта.	Зажигание по проекту. Исправна.
	2 гр. Согласно проекта.	Зажигание по проекту. Исправна.
	3 гр. Согласно проекта.	Зажигание по проекту. Исправна.
	4 гр. Согласно проекта.	Зажигание по проекту. Исправна.
ЩЭ № 4	1 гр. Согласно проекта.	Зажигание по проекту. Исправна.
	2 гр. Согласно проекта.	Зажигание по проекту. Исправна.
	3 гр. Согласно проекта.	Зажигание по проекту. Исправна.
	4 гр. Согласно проекта.	Зажигание по проекту. Исправна.

Инв. № подл.	Подп. и дата	Взам. инв. №

Изм	Кол.у	Лист	№	Подп.	Дата

1012-07/47.ТТК

Производитель работ (мастер)

(А. Фомин)

Представитель заказчика

(подпись)

(П. Романов)

(подпись)

Электромонтажная

Предприятие

организация

Объект _____

Адрес:

_____ " _____ 200__ г.

Тел.: _____

Лист N _____

АКТ

**проверки осветительной сети на функционирование и правильность
монтажа установочных аппаратов**

Инв. № подл.	Подп. и дата	Взам. инв. №

Изм	Кол.у	Лист	№	Подп.	Дата

1012-07/47.ТТК

Комиссия в составе: представителя строительной организации

(должность, фамилия, и., о.)

представителя заказчика

(должность, фамилия, и., о.)

представителя электромонтажной организации

(должность, фамилия, и., о.)

произвела осмотр смонтированной осветительной сети. В результате установлено:

1. Расключение квартир по фазам в ____ этажных щитках (ЩЭ) и токоприемников в

квартирных щитках (ЩК) выполнены согласно проекта

(проект, NN листов)

с равномерной загрузкой фаз и групп.

2. Выключатели установлены в фазных проводах.

3. Подключение розеток и остальных стационарных токоприемников с металлическими корпусами выполнено по 3-х-5 проводной схеме с учетом требований глав 1.7 и 7.1 ПУЭ.

Инва. № подл.	Подп. и дата	Взам. инв. №

Изм	Кол.у	Лист	№	Подп.	Дата

1012-07/47.ТТК

Все розетки, стационарные токоприемники функционируют нормально.

Представитель
заказчика

()

(подпись)

(фамилия)

Представитель
генерального
подрядчика

()

(подпись)

(фамилия)

Представитель
электромонтажной
организации

()

(подпись)

(фамилия)

4. МАТЕРИАЛЬНО-ТЕХНИЧЕСКИЕ РЕСУРСЫ

Механизмы, инструменты и приспособления

№ п/п	Наименование	Тип, марка	Единица измерения	Количество
1	Нормокомплект	НК-ПИМУ	комплект	1
2	Площадка монтажная	ПМ-600	шт.	2

Инв. № подл.	Подп. и дата	Взам. инв. №

Изм	Кол.у	Лист	№	Подп.	Дата

1012-07/47.ТТК

внутреннего распорядка.

Меры, обеспечивающие электробезопасность

Электрические установки и устройства должны быть в полной исправности, для чего в соответствии с правилами эксплуатации их нужно периодически проверять. Нетокопроводящие части, могущие оказаться под напряжением в результате пробоя изоляции, должны быть надежно заземлены.

Запрещается проводить работы или испытания электрического оборудования и аппаратуры, находящихся под напряжением, при отсутствии или неисправности защитных средств, блокировки ограждений или заземляющих цепей. Для местного переносного освещения должны применяться специальные светильники с лампами на напряжение 12 В. Пользоваться неисправным или непроверенным электроинструментом (электросверлилками, паяльниками, сварочным и другими трансформаторами) запрещается. В помещениях с повышенной опасностью поражения электрическим током (сырые, с токопроводящими полами, пыльные) работы должны выполняться с особыми предосторожностями. Большое значение уделяется защитным средствам.

Руководящими материалами по безопасным приемам работы должны служить ПТЭ и ПТБ, а также местные или ведомственные инструкции.

Меры безопасности при такелажных работах

Все операции по перемещению и подъему грузов, начиная с разгрузки в местах складирования и кончая установкой на места монтажа, относятся к такелажным работам. Такелажные работы требуют особой осторожности и выполняются специально подготовленными рабочими-такелажниками, знающими правила обращения с грузами.

Совершенно недопустимо пренебрегать любым требованием правил безопасности, даже малосущественным! Нельзя приступать к такелажным работам в плохо пригнанной, незастегнутой одежде. Она может зацепиться за трос, крючок или выступающие части груза и явиться причиной несчастного случая.

Инва. № подл.	Подп. и дата	Взам. инв. №
---------------	--------------	--------------

Изм	Кол.у	Лист	№	Подп.	Дата
-----	-------	------	---	-------	------

1012-07/47.ТТК

Для предохранения рук от ранений работать нужно в рукавицах. Рабочее место должно быть свободным от каких-либо посторонних предметов и мусора, полы должны быть сухими, чтобы исключить падение работающих. Проходы к грузам нужно освободить.

Размещение оборудования в монтажной зоне должно соответствовать последовательности его поступления к месту установки. Настилы должны быть оборудованы ограждением высотой не менее 1 м. Грузы массой более 20 кг разрешается поднимать только подъемными механизмами. Подъем груза должен производиться только вертикально и в два приема: сначала следует поднять груз на высоту не более 0,5 м, убедиться в надежности его крепления, а затем производить его дальнейший подъем или перемещение. Для подъема грузов широко применяют стальные и пеньковые канаты. Стальные канаты должны быть снабжены паспортом завода-изготовителя, в котором указано разрывное усилие. Канаты должны храниться на барабанах в исправном состоянии. При размотке и намотке канатов не допускается образование петель и спиралей.

Изготовление стропов и сплетка концов каната разрешается только квалифицированным рабочим. Все стропы должны быть снабжены бирками с указанием грузоподъемности, даты испытания и пригодности к работе.

При подъеме электрического оборудования (например, статор машин, обмотки, активная часть трансформатора, щиты или пульты) в целях предохранения его от повреждения стропами применяют специальные приспособления. Эти приспособления исключают надавливание строп на поднимаемое оборудование.

Работами по подъему и перемещению грузов должен руководить рабочий-бригадир. Под поднятым грузом и вблизи него не должно быть людей. Нельзя оставлять на поднимаемом оборудовании инструмент.

При выполнении такелажных работ особое внимание должно быть обращено на исправность строп и подъемных механизмов, к которым относятся: блоки, полиспасты, тали, тельферы, домкраты, лебедки, всякого рода козлы и треноги. Не

Инв. № подл.	Подп. и дата	Взам. инв. №

Изм	Кол.у	Лист	№	Подп.	Дата

1012-07/47.ТТК

допускается работа этих механизмов и приспособлений, если они не прошли периодической проверки, не имеют соответствующих паспортов, разрешающих их эксплуатацию, или если они сделаны непрочны, без соответствующего расчета.

Меры безопасности при работе на высоте

Работами, выполняемыми на высоте, называются такие, при которых рабочий находится выше 1 и до 5 м от поверхности грунта, перекрытия или на столе. Работы, выполняемые на высоте более 5 и, называются верхолазными. К таким работам могут быть отнесены работы по ремонту светильников, тросовых проводок, воздушных линий и др. К этим работам допускаются лица не моложе 18 лет и прошедшие специальный медицинский осмотр на годность к работам на высоте или верхолазным.

Работы с использованием лестниц и стремянок, специально приспособленных и имеющих упоры, должны производиться двумя рабочими, один из которых находится на полу и придерживает лестницу. Запрещается работа со случайных предметов, например с ящиков, табуретов, непроверенных или непригодных подмостей. Установка и съем осветительной арматуры, щитов и аппаратов массой более 10 кг выполняется двумя лицами или одним, ею с применением специальных механизмов или приспособлений.

Противопожарные мероприятия

Причинами пожара, как правило, являются: работа с открытым огнем, неисправности электрических устройств и проводок, курение и несоблюдение правил пожарной безопасности.

При работе с паяльной лампой необходимо выполнять следующие требования:

- резервуар лампы нужно заполнять горючим не более чем 3/4 его

Инв. № подл.	Подп. и дата	Взам. инв. №

						1012-07/47.ТТК	Лист
Изм	Кол.у	Лист	№	Подп.	Дата		50

емкости;

- наливную пробку плотно закручивать;
- не работать с лампой вблизи огня;
- не разжигать лампу путем подачи горючего на горелку;
- не перекачивать лампу во избежание взрыва;
- не снимать горелки до снижения давления;
- пользоваться только тем горючим, для которого лампа предназначена;
- не снижать давления воздуха из резервуара лампы через наливную пробку;
- работать только с исправной лампой.

Все цехи и участки должны быть обеспечены противопожарным инвентарем и огнетушителями. Рабочие должны уметь ими пользоваться. Курить разрешается только в специально отведенных местах. Запрещается стирать спецодежду бензином, ацетоном и другими легковоспламеняющимися жидкостями. Пролитую горючую жидкость следует немедленно убирать. Использованные обтирочные материалы нужно хранить в специальных металлических ящиках с плотно закрывающимися крышками.

В случае возникновения пожара или возгорания принимаются немедленные меры по его ликвидации и одновременно сообщается в пожарную часть.

Первая доврачебная помощь пострадавшим при несчастных случаях

Последовательность оказания первой доврачебной помощи

Первая доврачебная помощь - это комплекс простейших, срочных и целесообразных мер для спасения жизни человека и предупреждения осложнений при несчастном случае. Эти мероприятия проводятся до прибытия медицинского работника или доставки пострадавшего в лечебное учреждение. Первая помощь, оказываемая самим пострадавшим, называется самопомощью (например, самостоятельное наложение повязки при ранении). Первая помощь, оказываемая

Инв. № подл.	Подп. и дата	Взам. инв. №							1012-07/47.ТТК	Лист
										51
			Изм	Кол.у	Лист	№	Подп.	Дата		

другими людьми, называется взаимопомощью.

К первой доврачебной помощи, наряду с обработкой ран, относятся: экстренный вызов скорой медицинской помощи, принятие мер по остановке кровотечения и восстановлению работоспособности сердца и легких (реанимация), а также мероприятия по эвакуации пострадавшего из опасной зоны или его транспортировка к месту, доступному для прибытия машины скорой помощи.

Одним из важнейших положений оказания первой доврачебной помощи является ее срочность (чем быстрее она оказана, тем больше надежды на благоприятный исход), поэтому такую помощь может и должен своевременно оказать тот, кто находится рядом с пострадавшим.

При оказании первой доврачебной помощи пострадавшему необходимо:

- немедленно устранить воздействие на организм повреждающих факторов, угрожающих здоровью и жизни пострадавшего (освободить его от действия электрического тока, вынести из зараженной атмосферы, погасить горящую одежду и т.д.) и оценить состояние пострадавшего;
- определить характер и тяжесть травмы, наибольшую угрозу для жизни пострадавшего и последовательность мероприятий по его спасению;
- выполнить необходимые мероприятия по спасению пострадавшего в порядке срочности: восстановить проходимость дыхательных путей, произвести искусственное дыхание, наружный массаж сердца, остановить кровотечение, иммобилизовать (создать неподвижность) место перелома, наложить повязку и т.п.;
- поддерживать основные жизненные функции пострадавшего до прибытия медицинского работника;
- вызвать скорую медицинскую помощь (врача) либо принять меры для транспортировки пострадавшего в ближайшее лечебное учреждение.

Освобождение пострадавшего от действия электрического тока

Инв. № подл.	Подп. и дата	Взам. инв. №					1012-07/47.ТТК	Лист
								52
Изм	Кол.у	Лист	№	Подп.	Дата			

При поражении электрическим током необходимо как можно скорее освободить пострадавшего от действия электрического тока, так как от продолжительности этого действия зависит тяжесть электротравмы.

Прикосновение к токоведущим частям, находящимся под напряжением (пороговой неотпускающий ток при 50 Гц составляет 5... 25 мА), вызывает в большинстве случаев непроизвольное судорожное сокращение мышц и общее возбуждение, которое может привести к нарушению и даже полному прекращению деятельности органов дыхания и кровообращения. Если пострадавший держит провод руками, то его пальцы так сильно сжимаются, что высвободить провод из его рук становится невозможным. Поэтому первым действием человека, оказывающего помощь, должно быть немедленное отключение той части электроустановки, которой касается пострадавший. Отключение производится при помощи выключателя, рубильника или другого отключающего аппарата, а также путем снятия или вывертывания предохранителя (пробок), разъема штепсельного соединения.

Инв. № подл.	Подп. и дата	Взам. инв. №					1012-07/47.ТТК	Лист
								53
Изм	Кол.у	Лист	№	Подп.	Дата			

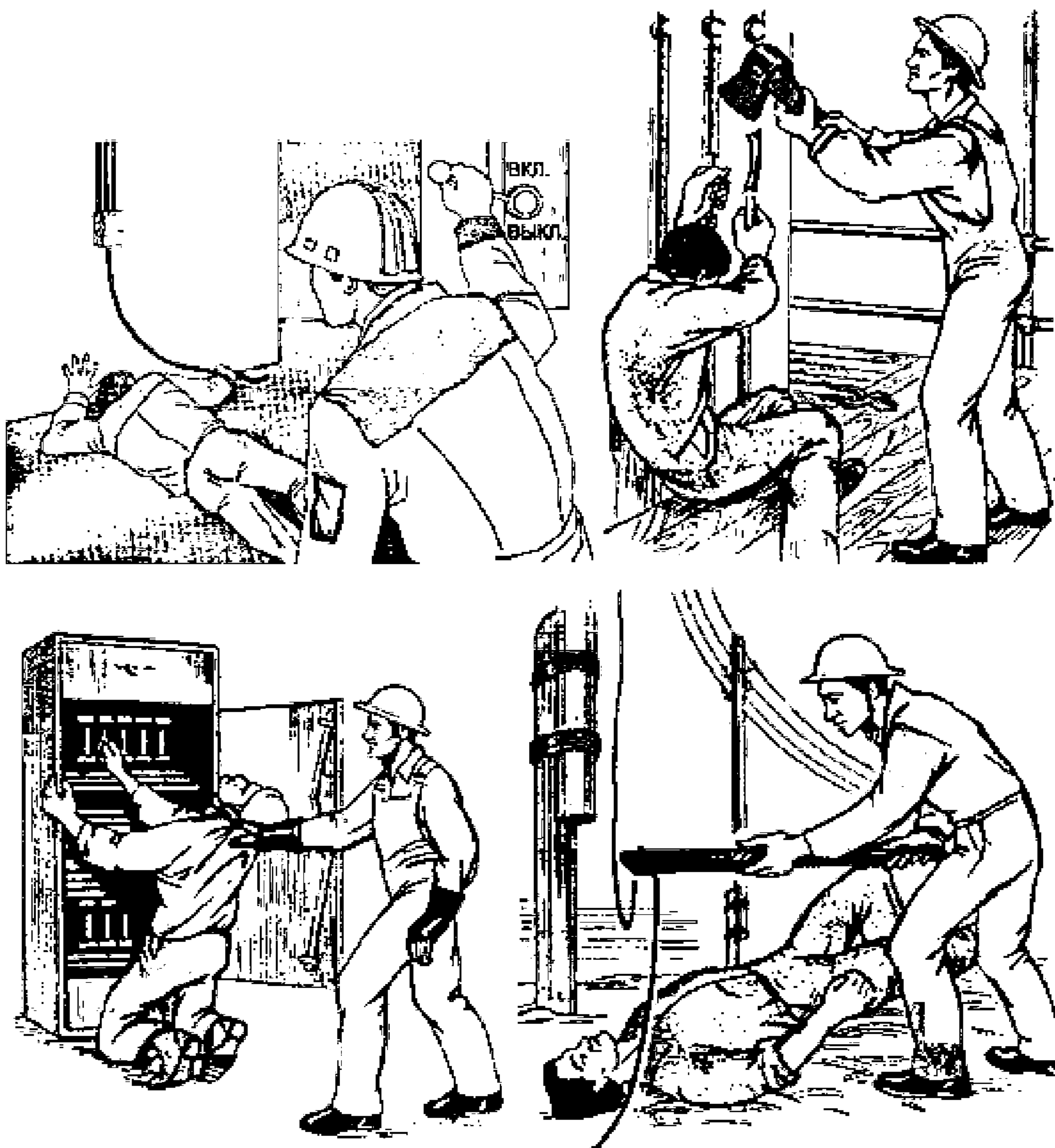


Рис.10. Способы освобождения пострадавшего от действия электрического тока

Оказывающий помощь не должен прикасаться к пострадавшему без надлежащих мер предосторожности, так как это опасно для жизни. Он должен следить и за тем, чтобы самому не оказаться в контакте с токоведущей частью и под шаговым напряжением.

Если быстро отключить установку нельзя, то необходимо принять другие меры к освобождению пострадавшего от действия электрического тока (рис.46).

Для отделения пострадавшего от токоведущих частей или провода напряжением до 1000 В следует воспользоваться веревкой, палкой, доской или

Инв. № подл.	Подп. и дата	Взам. инв. №
--------------	--------------	--------------

Изм	Кол.у	Лист	№	Подп.	Дата
-----	-------	------	---	-------	------

1012-07/47.ТТК

каким-либо другим сухим предметом, не проводящим электрический ток. Можно также оттянуть его за одежду (если она сухая и не плотно прилегает к телу), например за полы пиджака или пальто, за воротник, избегая при этом прикосновения к окружающим металлическим предметам и частям тела пострадавшего, не прикрытым одеждой.

Если пострадавший находится на высоте, то отключение установки и тем самым освобождение его от действия электрического тока может вызвать его падение. В этом случае необходимо принять меры, предупреждающие падение пострадавшего или обеспечивающие его безопасность.

После освобождения пострадавшего от действия электрического тока необходимо вынести его из опасной зоны. При этом следует помнить об опасности шагового напряжения, если токоведущий элемент (провод и т.п.) лежит на земле.

Если нельзя быстро отключить линию электропередачи, электроэнергию, а пострадавший касается проводов, то для его освобождения следует соединить провода коротко, набросив на них изолированный провод.

Первая доврачебная помощь пострадавшим от действия электрического тока

После освобождения пострадавшего от действия электрического тока необходимо оценить его состояние.

Признаки, по которым можно быстро определить состояние пострадавшего, следующее:

сознание - ясное, отсутствует, нарушено (пострадавший заторможен, возбужден);

цвет кожных покровов и видимых слизистых оболочек (губ, глаз) - розовые, синюшные, бледные;

дыхание - нормальное, отсутствует, нарушено (неправильное, поверхностное, хрипящее);

пульс на сонных артериях - хорошо определяется (ритм правильный или

Инв. № подл.						Взам. инв. №
Подп. и дата						Лист
1012-07/47.ТТК						55
Изм	Кол.у	Лист	№	Подп.	Дата	

неправильный), плохо определяется, отсутствует;

зрачки - узкие, широкие.

Пульс на сонной артерии прощупывают подушечками указательного, среднего и безымянного пальцев, располагая их вдоль шеи и слегка прижимая к позвоночнику. Приемы определения пульса на сонной артерии очень легко отработать на себе или своих близких.

Если у пострадавшего отсутствуют сознание, дыхание, пульс, кожные покровы синюшные, а зрачки широкие (0,5 см в диаметре), можно считать, что он находится в состоянии клинической смерти, и немедленно приступить к его оживлению при помощи искусственного дыхания способом «изо рта в рот» или «изо рта в нос» и непрямого массажа сердца.

Если пострадавший дышит очень редко и судорожно, но у него прощупывается пульс, то необходимо сразу же начать делать искусственное дыхание. Не обязательно, чтобы при проведении искусственного дыхания пострадавший находился в горизонтальном положении.

Приступив к оживлению, следует позаботиться о том, чтобы другой человек вызвал врача или скорую медицинскую помощь.

Если пострадавший в сознании, но до этого был в обмороке или находился в бессознательном состоянии с сохранившимся устойчивым дыханием и пульсом, то нужно уложить его на подстилку; расстегнуть одежду, стесняющую дыхание; создать приток свежего воздуха; согреть тело, если оно холодное; обеспечить прохладу, если жарко; создать полный покой, непрерывно наблюдая за пульсом и дыханием.

Если пострадавший находится в бессознательном состоянии, то необходимо наблюдать за его дыханием. В случае нарушения дыхания из-за западения языка нужно выдвинуть нижнюю челюсть вперед, взявшись пальцами за ее углы, и поддерживать ее в таком положении, пока не прекратится западение языка.

При рвоте следует повернуть голову и плечи пострадавшего налево для удаления рвотных масс.

Инв. № подл.	Подп. и дата	Взам. инв. №					1012-07/47.ТТК	Лист
								56
			Изм	Кол.у	Лист	№		Подп.

Ни в коем случае нельзя позволять пострадавшему двигаться, а тем более продолжать работу, так как отсутствие видимых тяжелых повреждений от действия электрического тока или других причин (падения и т.п.) еще не исключает возможности последующего ухудшения его состояния. Только врач может решить вопрос о состоянии здоровья пострадавшего.

Переносить пострадавшего в другое место следует только в тех случаях, когда ему или лицу, оказывающему помощь, продолжает угрожать опасность или оказание помощи на месте невозможно.

Пострадавшим от молнии оказывается та же помощь, что и пострадавшим от действия электрического тока.

Если вызвать врача на место происшествия невозможно, то необходимо обеспечить транспортировку пострадавшего в ближайшее лечебное учреждение. Перевозить пострадавшего можно только при удовлетворительном дыхании и устойчивом пульсе. Если состояние пострадавшего не позволяет его транспортировать, то необходимо продолжать оказывать помощь.

Способы оживления организма при клинической смерти

Оживление организма (реанимация) - восстановление жизненно важных функций организма (прежде всего дыхания и кровообращения). Оживление организма проводят, если отсутствует дыхание и прекратилась сердечная деятельность или обе эти функции угнетены настолько, что не обеспечивают потребности организма.

Основными методами оживления организма являются искусственное дыхание и массаж сердца.

Искусственное дыхание проводится, если пострадавший не дышит или дышит очень плохо (редко, судорожно, как бы со всхлипыванием), а также если его дыхание постоянно ухудшается, независимо от того, чем это вызвано (поражением электрическим током, отравлением и т.д.).

Наиболее эффективным способом искусственного дыхания является способ

Инв. № подл.						Взам. инв. №
	Подп. и дата					
1012-07/47.ТТК						Лист
Изм	Кол.у	Лист	№	Подп.	Дата	57

“изо рта в рот” или “изо рта в нос”, так как при этом обеспечивается поступление достаточного объема воздуха в легкие пострадавшего (рис.47). Воздух, выдыхаемый человеком, оказывающим помощь, насильно подается в дыхательные пути пострадавшего. Установлено, что выдыхаемый человеком воздух физиологически пригоден для поддержания дыхания у пострадавшего в течение длительного времени. Вдувать воздух можно через марлю, платок или специальное приспособление - воздуховод.

Этот способ искусственного дыхания позволяет легко контролировать поступление воздуха в легкие пострадавшего по расширению грудной клетки после вдувания и последующему ее сжатию в результате пассивного выдоха.

Для проведения искусственного дыхания следует уложить пострадавшего на спину и расстегнуть одежду.

Прежде чем начать искусственное дыхание, необходимо в первую очередь обеспечить проходимость верхних дыхательных путей, которые в положении лежа на спине при бессознательном состоянии всегда закрыты запавшим языком. Кроме того, в полости рта могут находиться рвотные массы, которые необходимо удалить пальцем, обернутым платком (тканью) или бинтом. Человек, оказывающий помощь, должен находиться сбоку от пострадавшего. Одну руку он должен подложить под шею пострадавшего, а ладонью другой руки - надавить на его лоб, максимально запрокинув голову. При этом корень языка поднимется и освободит вход в гортань, а рот пострадавшего откроется. Человек, оказывающий помощь, должен наклониться к лицу пострадавшего, сделать глубокий вдох открытым ртом, полностью охватить губами открытый рот пострадавшего и сделать энергичный выдох, с некоторым усилием вдув воздух в его рот. Одновременно он должен закрыть нос пострадавшего щекой или пальцами руки, находящейся на лбу. При этом обязательно следует наблюдать за грудной клеткой пострадавшего. Как только грудная клетка расширится, нагнетание воздуха следует приостановить. У пострадавшего происходит пассивный выдох.

Инв. № подл.	Подп. и дата					Взам. инв. №					
	Изм	Кол.у	Лист	№	Подп.	Дата	1012-07/47.ТТК				
											Лист
											58

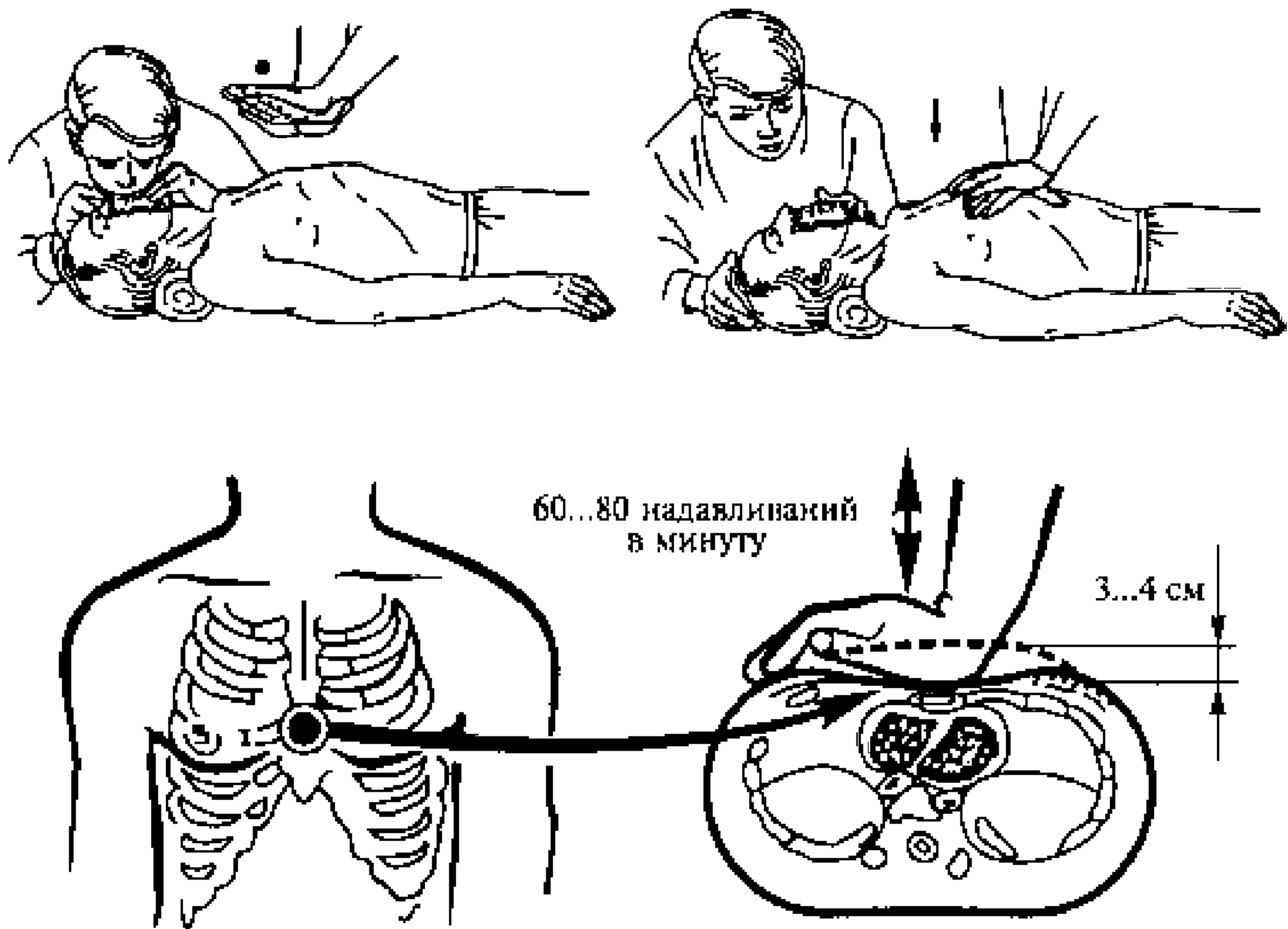


Рис.11. Проведение искусственного дыхания способом “изо рта в рот” и
непрямого массажа сердца

Если у пострадавшего хорошо определяется пульс и необходимо только искусственное дыхание, то интервал между искусственными вдохами должен составлять 5 с (12 дыхательных циклов в минуту).

Кроме расширения грудной клетки хорошим показателем эффективности искусственного дыхания могут служить порозовение кожных покровов и слизистых оболочек у пострадавшего, а также выход его из бессознательного состояния, самостоятельное дыхание.

При проведении искусственного дыхания оказывающий помощь должен следить за тем, чтобы воздух не попадал в желудок пострадавшего. При попадании воздуха в желудок (об этом свидетельствует вздутие живота “под ложечкой”) нужно осторожно надавить ладонью на живот между грудиной и пупком. Если при этом может возникнуть рвота, то необходимо повернуть голову

Инв. № подл.	Подп. и дата	Взам. инв. №

Изм	Кол.у	Лист	№	Подп.	Дата

1012-07/47.ТТК

и плечи пострадавшего набок, чтобы очистить его рот и глотку.

Если после вдувания воздуха грудная клетка не расширится, то необходимо выдвинуть нижнюю челюсть пострадавшего вперед.

Если челюсти пострадавшего плотно стиснуты и открыть рот не удастся, то следует проводить искусственное дыхание способом “изо рта в нос”.

При отсутствии самостоятельного дыхания и наличии пульса искусственное дыхание можно выполнять и в положении сидя или стоя, если несчастный случай произошел в люльке, на опоре или на мачте. При этом следует как можно дальше запрокинуть голову пострадавшего назад или выдвинуть вперед нижнюю челюсть. Остальные приемы те же, что и при горизонтальном положении пострадавшего.

Искусственное дыхание прекращают после восстановления у пострадавшего достаточно глубокого и ритмичного самостоятельного дыхания.

В случае отсутствия и дыхания, и пульса на сонной артерии делают подряд два искусственных вдоха и приступают к непрямому массажу сердца (см. рис.47).

При остановке сердца необходимо, не теряя ни секунды, уложить пострадавшего на ровное жесткое основание (скамью, пол), в крайнем случае можно подложить ему под спину доску (никаких валиков под шею и плечи подкладывать нельзя).

Если помощь оказывает один человек, то он должен, находясь сбоку от пострадавшего, наклониться, сделать два быстрых энергичных вдувания (способом “изо рта в рот” или “изо рта в нос”), затем подняться, ладонь одной руки положить на нижнюю половину грудины (отступив на два пальца выше от ее нижнего края), а пальцы приподнять. Ладонь другой руки нужно положить поверх первой поперек или вдоль и надавить, помогая себе наклоном корпуса. Руки при надавливании должны быть выпрямлены в локтевых суставах.

Надавливать следует быстрыми толчками, так чтобы сместить грудину на 4... 5 см. Продолжительность надавливания - не более 0,5 с; интервал между отдельными надавливаниями - 5 с. В паузах руки с грудины не снимать, пальцы должны оставаться прямыми, руки должны быть полностью выпрямлены в

Инв. № подл.	Подп. и дата	Взам. инв. №					1012-07/47.ТТК	Лист
								60
			Изм	Кол.у	Лист	№		Подп.

локтевых суставах.

Если оживление проводит один человек, то на каждые 2 вдувания он производит 15 надавливаний на грудину. За минуту необходимо сделать не менее 60 надавливаний и 12 вдуваний, поэтому темп реанимационных мероприятий должен быть высоким. Опыт показывает, что наибольшее количество времени теряется при выполнении искусственного дыхания. Нельзя затягивать вдувание: как только грудная клетка пострадавшего расширилась, вдувание прекращают.

При участии в реанимации двух человек соотношение дыхание-массаж составляет 1:5. Во время искусственного вдоха пострадавшего тот, кто делает массаж сердца, надавливание не производит, так как усилия, развиваемые при надавливании, значительно больше, чем при вдувании (надавливании при вдувании приводит к тому, что искусственное дыхание, а следовательно, и реанимационные мероприятия не дают результата).

Если реанимационные мероприятия проводятся правильно, то кожные покровы розовеют, зрачки сужаются, самостоятельное дыхание восстанавливается. Пульс на сонных артериях во время массажа должен хорошо прощупываться, если его определяет другой человек. После того как восстановится сердечная деятельность и будет хорошо определяться пульс, массаж сердца немедленно прекращают, продолжая искусственной дыхание при слабом дыхании пострадавшего, стараясь, чтобы естественный и искусственный вдохи совпадали. При восстановлении полноценного самостоятельного дыхания искусственное дыхание также прекращают. Если сердечная деятельность или самостоятельное дыхание еще не восстановилось, но реанимационные мероприятия эффективны, то их можно прекратить только при передаче пострадавшего в руки медицинского работника. При неэффективности искусственного дыхания и непрямого массажа сердца (кожные покровы синюшно-фиолетовые, зрачки широкие, пульс на артериях во время массажа не определяется) реанимацию прекращают через 30 мин.

Инв. № подл.	Подп. и дата	Взам. инв. №					1012-07/47.ТТК	Лист
								61
			Изм	Кол.у	Лист	№		Подп.

Первая доврачебная помощь при ранении

Ранение - механическое повреждение тканей с нарушением целостности кожи и слизистых оболочек. При ранениях обязательно возникают кровотечения, боль и расхождение краев раны. Первая помощь при ранениях заключается в защите раны от загрязнения и временной остановке кровотечения.

Всякая рана может легко загрязниться микробами, находящимися на ранящем предмете, на коже пострадавшего, а также в пыли, земле, на руках человека, оказывающего помощь, в не стерильном перевязочном материале.

При оказании первой доврачебной помощи необходимо строго соблюдать следующие правила:

нельзя промывать рану водой или каким-либо лекарственным веществом, засыпать порошком или смазывать мазями, так как это препятствует ее заживлению, способствует занесению в нее грязи с поверхности кожи и вызывает нагноение;

нельзя удалять из раны песок, землю, камешки, так как удалить таким образом все, что загрязняет рану, невозможно. Следует осторожно очистить кожу вокруг раны по направлению от ее краев наружу, чтобы не загрязнять рану. Очищенный участок вокруг раны перед наложением повязки нужно смазать йодом;

нельзя удалять из раны сгустки крови, инородные тела, так как это может вызвать сильное кровотечение;

нельзя заматывать рану изоляционной лентой или накладывать на рану ткань, так как это может привести к заражению столбняком.

Для остановки кровотечения необходимо (рис.48):

поднять раненую конечность;

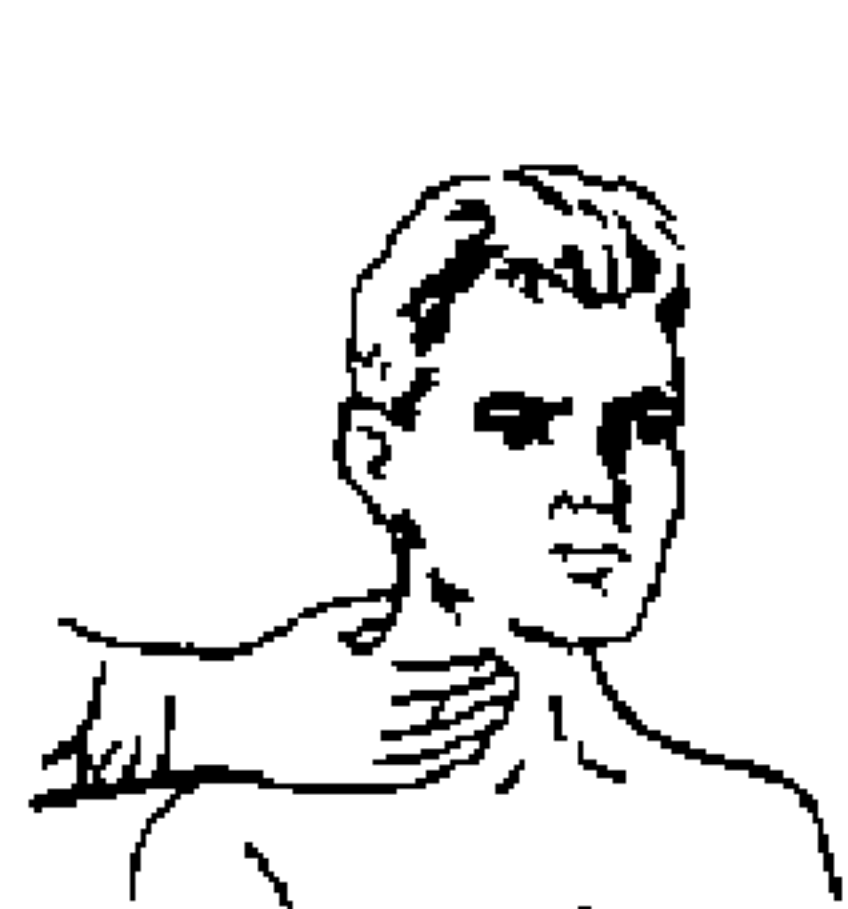
закрыть кровоточащую рану перевязочным материалом (из индивидуального перевязочного пакета), сложенным в комочек, и придавить сверху, не касаясь пальцами самой раны. В таком положении, не отпуская пальцев, держать

Инв. № подл.	Подп. и дата	Взам. инв. №					Лист
Изм	Кол.у	Лист	№	Подп.	Дата	1012-07/47.ТТК	

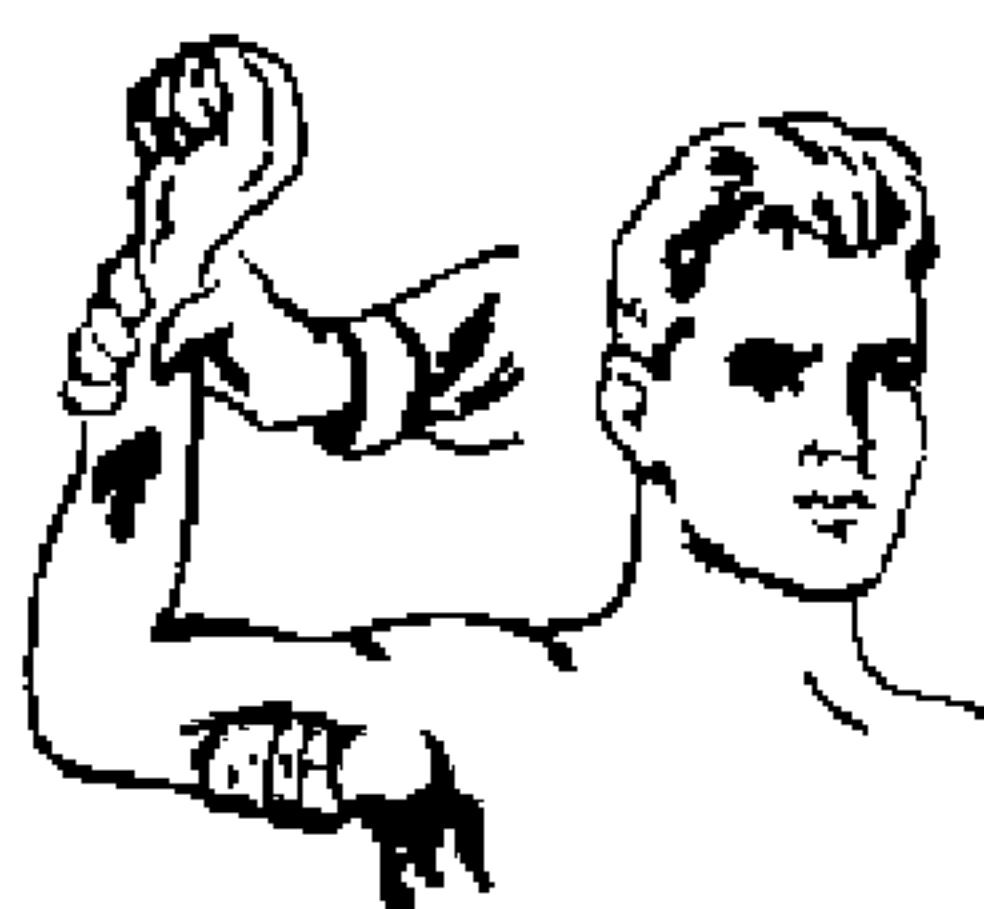
перевязочный материал в течение 4...5 мин. Если кровотечение остановится, то, не снимая перевязочного материала, поверх него следует наложить еще одну подушечку из другого пакета или кусок ваты и забинтовать раненое место с небольшим нажимом, чтобы не нарушить кровообращение поврежденной конечности. При бинтовании руки или ноги витки бинта должны идти снизу вверх - от пальцев к туловищу;

при сильном кровотечении, если его невозможно остановить давящей повязкой, следует сдавить кровеносные сосуды, питающие раненую область, пальцами, жгутом (закруткой) либо согнуть конечности в суставах. Во всех случаях при сильном кровотечении необходимо срочно вызвать врача и указать ему точное время наложения жгута (закрутки).

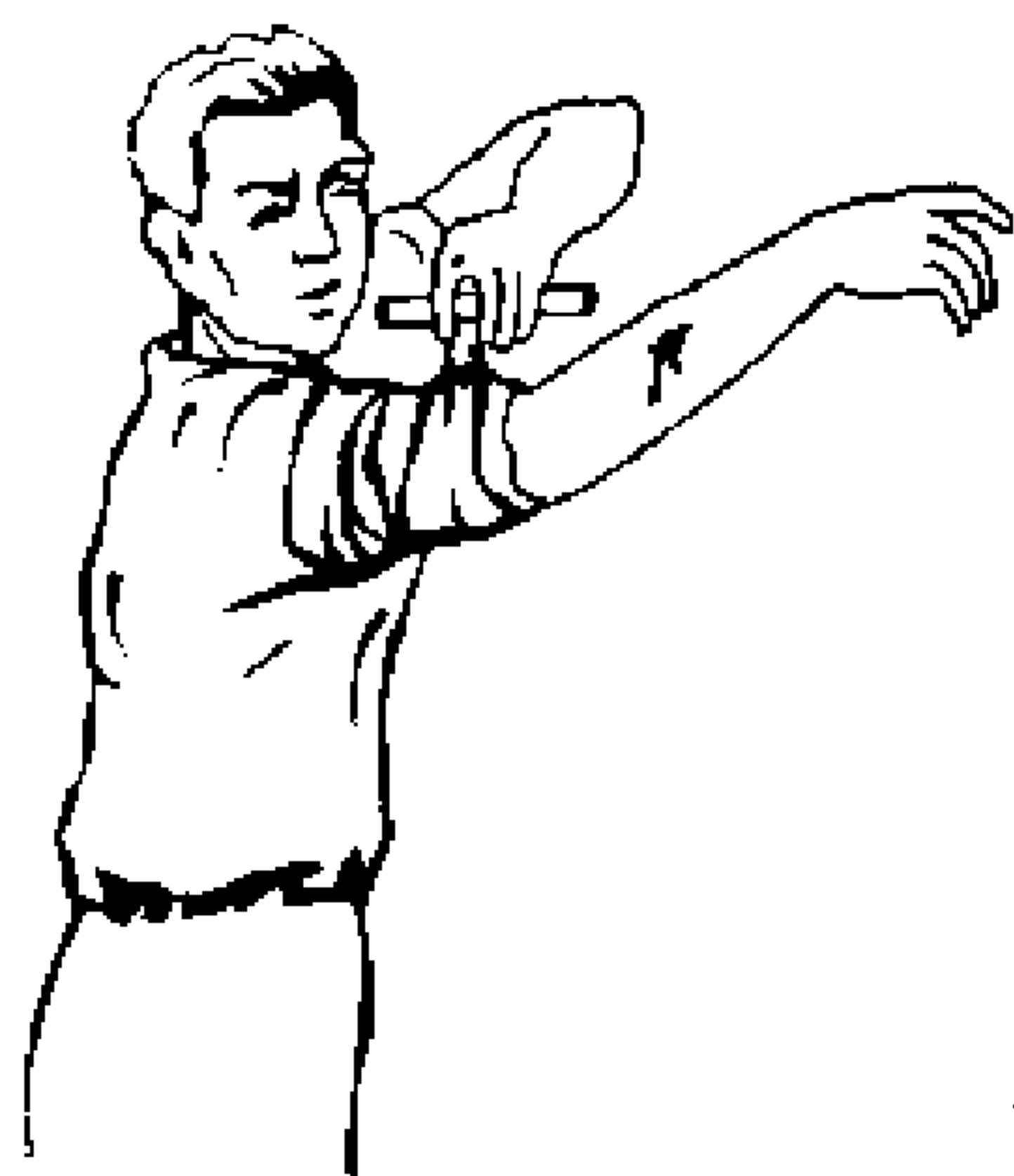
На место травмы следует положить холод (резиновый пузырь со льдом, снегом или холодной водой, холодные примочки и т.п.).



a



b



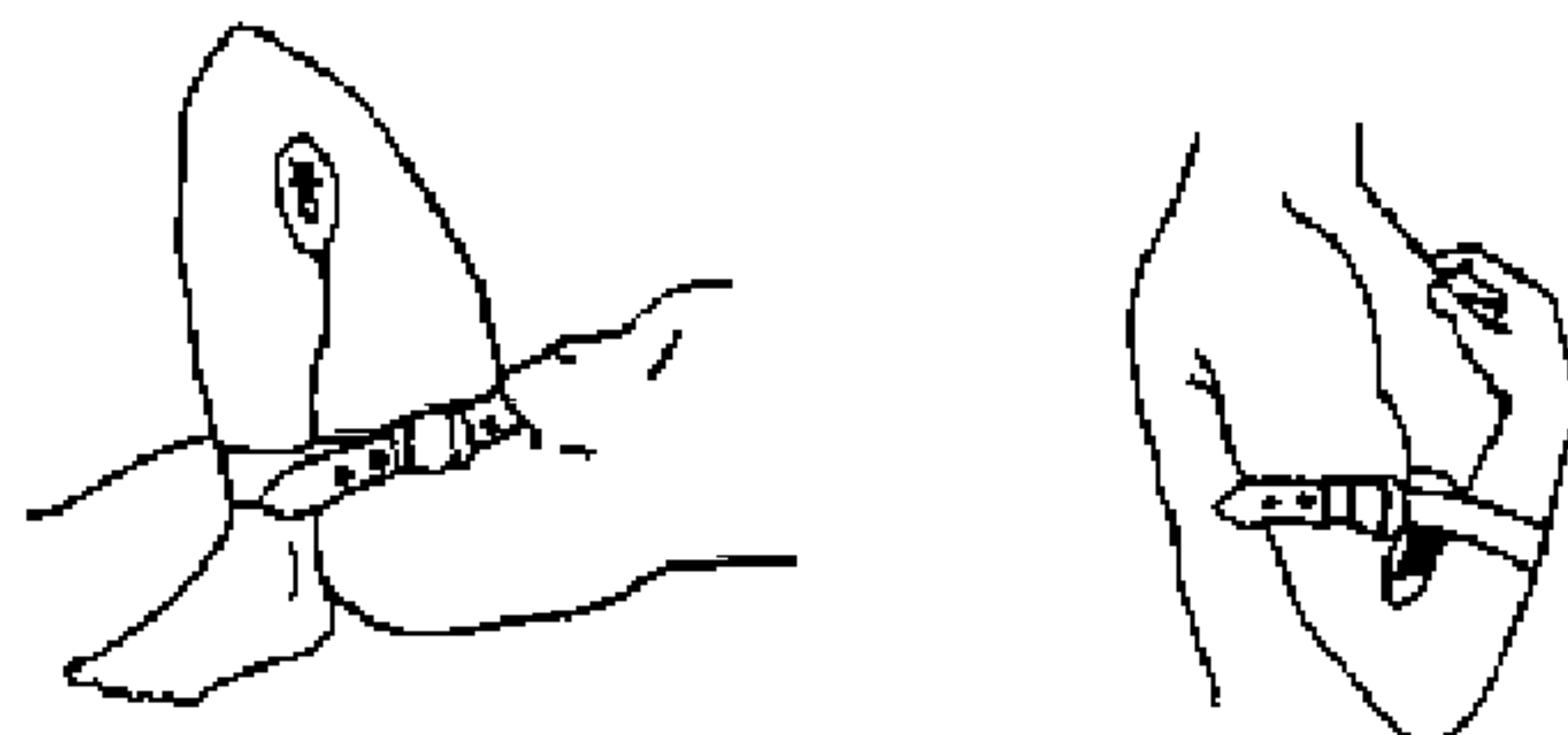
в



г



д



Инв. № подл.	Подп. и дата		Взам. инв. №	

Изм	Кол.у	Лист	№	Подп.	Дата

1012-07/47.ТТК

Рис.12. Способы временной остановки кровотечения:

а, б- прижатие пальцем кровоточащего сосуда к кости; в - с помощью носового платка; г - с помощью табельного резинового жгута;

д - с помощью ремня

Первая доврачебная помощь при ожогах

По глубине поражения выделяют четыре степени ожогов:

I степень - покраснение кожи и появление отека;

II степень - появление водяных пузырей;

III степень - омертвление поверхностных и глубоких слоев кожи;

IV степень - обугливание кожи, поражение мышц, сухожилий и костей.

Ожоги бывают:

термические - от воздействия огня, пара, горячих предметов и веществ;

химические - от воздействия кислот и щелочей;

электрические - от воздействия электрического тока или вольтовой дуги.

Термические и электрические ожоги. Если на пострадавшем загорелась одежда, то необходимо быстро набросить на него пальто, любую плотную ткань или сбить пламя водой. Нельзя бежать в горящей одежде, так как ветер, раздувая пламя, усилит ожог.

При оказании помощи пострадавшему во избежание заражения нельзя касаться руками обожженных участков кожи или смазывать их мазями, жирами, маслами, вазелином, присыпать пищевой содой, крахмалом и т.п. Нельзя вскрывать пузыри, удалять приставшие к обожженному месту мастику, канифоль или другие смолистые вещества, так как, удаляя их, легко можно содрать обожженную кожу и тем самым создать благоприятные условия для инфицирования раны.

При небольших по площади ожогах I и II степени следует наложить на обожженный участок кожи стерильную повязку.

Одежду и обувь с обожженного места нельзя срывать, их необходимо

Инв. № подл.	Подп. и дата	Взам. инв. №					1012-07/47.ТТК	Лист
								64
			Изм	Кол.у	Лист	№		Подп.

разрезать ножницами и осторожно снять. Если куски одежды прилипли к обожженному участку тела, то необходимо поверх них наложить стерильную повязку и направить пострадавшего в лечебное учреждение.

При тяжелых и обширных ожогах пострадавшего следует завернуть в чистую простыню или ткань, не раздевая его, укрыть потеплее, напоить теплым чаем и создать покой до прибытия врача.

Обожженное лицо необходимо закрыть стерильной марлей.

При ожогах глаз следует сделать холодные примочки из раствора борной кислоты (половина чайной ложки борной кислоты на 1 стакан воды) и немедленно направить пострадавшего к врачу.

Химические ожоги. При химических ожогах глубина повреждения тканей зависит от длительности воздействия химического вещества. Важно как можно скорее уменьшить концентрацию химического вещества и время его воздействия. Для этого пораженное место необходимо сразу же промыть большим количеством проточной холодной воды из-под крана, из резинового шланга или ведра в течение 15...20 мин.

Если кислота или щелочь попала на кожу через одежду, то следует ее сначала смыть водой с одежды, потом осторожно разрезать мокрую одежду и снять ее с пострадавшего, после чего промыть кожу.

При попадании на тело человека серной кислоты или щелочи в виде твердого вещества необходимо удалить ее сухой ватой или кусочком ткани, а затем тщательно промыть пораженное место водой.

При химическом ожоге полностью смыть химические вещества водой не удастся, поэтому после промывания необходимо обработать пораженное место соответствующими нейтрализующими растворами, используемыми в виде примочек (повязок).

Дальнейшая помощь при химических ожогах оказывается так же, как и при термических.

Первая доврачебная помощь при отморожении

Инв. № подл.	Подп. и дата	Взам. инв. №					1012-07/47.ТТК	Лист
								65
Изм	Кол.у	Лист	№	Подп.	Дата			

Отморожение - повреждение тканей тела под влиянием холода. Отморожение может произойти не только в морозную погоду, но и при температуре около 0 °С, особенно когда сыро и ветренно. Основная причина повреждения тканей - стойкие изменения кровеносных сосудов, вызванные их длительным спазмом.

Первая доврачебная помощь при отморожении заключается в немедленном согревании пострадавшего, особенно отмороженной части тела, для чего пострадавшего следует как можно быстрее перевести в теплое помещение. Прежде всего необходимо согреть отмороженную часть тела, восстановить в ней кровообращение.

Наиболее эффективно и безопасно это достигается, если отмороженную конечность поместить в ванну с водой температурой 20 °С. В течение 20...30 мин температуру воды постепенно повышают до 40 °С; при этом конечность тщательно отмывают от загрязнений.

После ванны (согревания) поврежденные участки тела следует высушить (протереть), обмотать стерильной повязкой и тепло укутать.

Нельзя смазывать их жиром и мазями, так как это значительно затруднит последующую обработку.

Отмороженные участки тела нельзя растирать снегом, так как при растирании усиливается охлаждение, а льдинки ранят кожу, что способствует инфицированию (заражению) зоны отморожения.

Нельзя также растирать отмороженные места варежкой, суконкой, носовым платком. Можно производить массаж чистыми руками по направлению от периферии к туловищу.

При отморожении ограниченных участков тела (нос, уши) их можно согреть руками.

Большое значение при оказании первой доврачебной помощи имеют мероприятия по общему согреванию пострадавшего. Быстрейшая транспортировка пострадавшего в медицинское учреждение также является первой помощью.

Инв. № подл.	Подп. и дата	Взам. инв. №

Изм	Кол.у	Лист	№	Подп.	Дата

1012-07/47.ТТК

Первая доврачебная помощь при переломах, вывихах и растяжении связок

При переломе, как открытом (после остановки кровотечения и наложения стерильной повязки), так и закрытом, необходимо провести иммобилизацию (создать неподвижность) поврежденной конечности. Это значительно уменьшит боль и предотвратит дальнейшее смещение костных обломков.

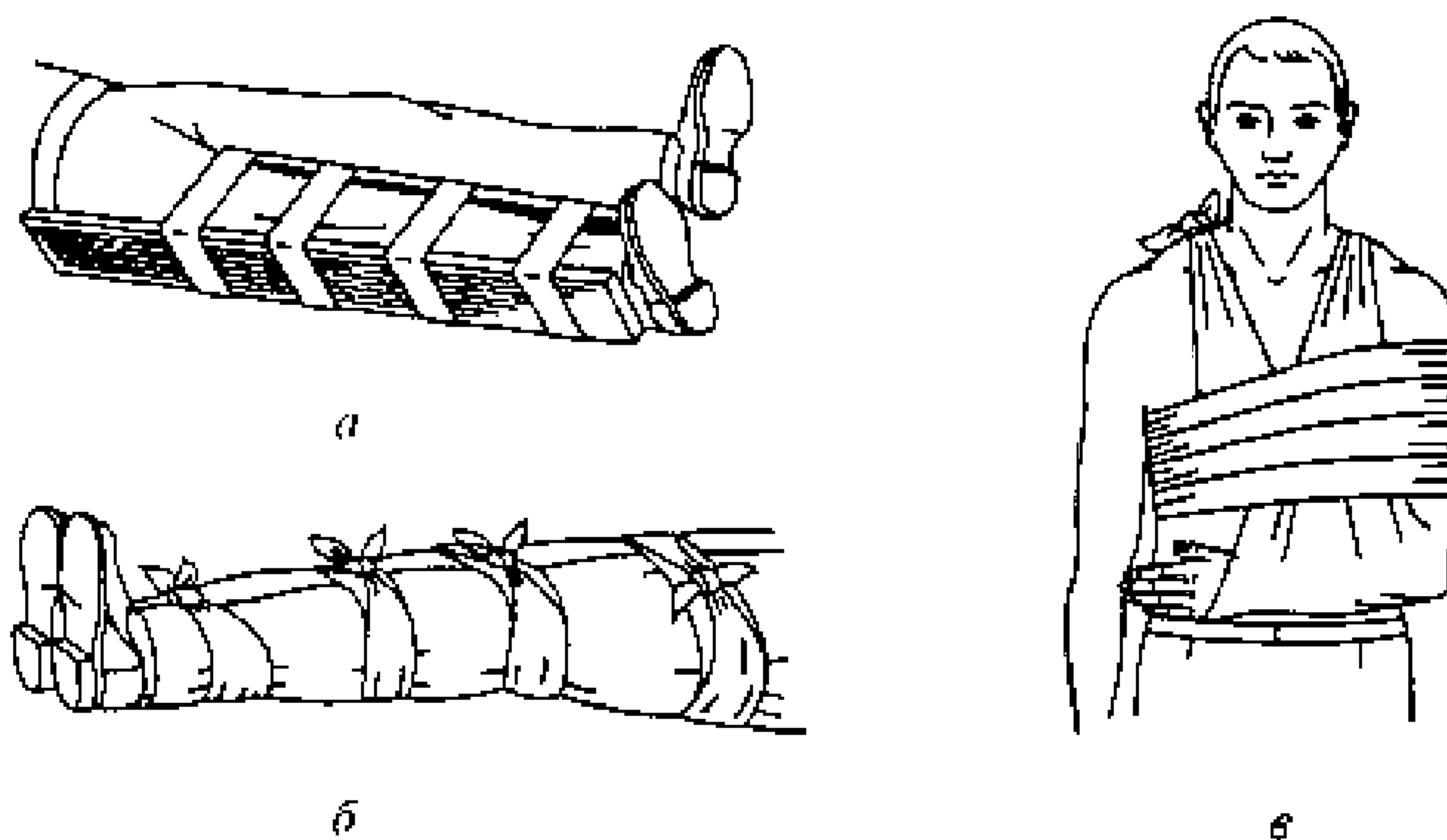


Рис.13. Способы иммобилизации конечностей при переломах:

а - шинирование нижней конечности; б - прибинтовывание поврежденной нижней конечности к здоровой при отсутствии шины;

в - прибинтовывание верхней конечности

Для иммобилизации можно использовать готовую шину, а также палку, доску, линейку, кусок фанеры и т.п. (рис.13).

При закрытом переломе не следует снимать с пострадавшего одежду, шину нужно накладывать поверх нее.

Инд. № подл. Подп. и дата Взам. инв. №

Изм	Кол.у	Лист	№	Подп.	Дата

1012-07/47.ТТК

Лист
67

Для уменьшения боли на место травмы необходимо положить холод (резиновый пузырь со льдом, снегом или холодной водой, холодные примочки и т.п.).

Если не оказалось подручного материала для шины, то можно прибинтовать поврежденную ногу к здоровой, а руку к туловищу. Шину нужно наложить так, чтобы она захватила суставы ниже и выше места перелома кости.

При открытом переломе необходимо обнажить конечность, остановить наружное кровотечение, обработать края раны и наложить на нее стерильную повязку. Касаться раны, вправлять отломки кости, удалять осколки и инородные тела нельзя!

В холодное время суток нужно утеплить пострадавшего, особенно его конечности. Для обезболивания следует положить под язык размельченные таблетки анальгина.

Перелом любого типа требует доставки пострадавшего в больницу. Этому должна предшествовать транспортная иммобилизация, т.е. обездвижение поврежденного участка тела.

Цели транспортной иммобилизации:

создать покой для поврежденной части тела;

обездвижить обломки кости;

исключить вторичные повреждения суставов, нервов, мягких тканей.

Первая доврачебная помощь при обмороке, тепловом и солнечном ударе, отравлениях

При обмороке происходит кратковременная потеря сознания вследствие недостаточного кровоснабжения мозга. Обморок может возникнуть по разным причинам (волнение, испуг, страх, сильная боль, тепловой или солнечный удар). В предобморочном состоянии (жалобы на головокружение, тошноту, стеснение в груди, недостаток воздуха, потемнение в глазах) пострадавшего следует уложить, опустив голову несколько ниже туловища, так как при обмороке происходит внезапный отлив крови от мозга. Необходимо расстегнуть одежду, стесняющую

Инв. № подл.	Подп. и дата	Взам. инв. №					1012-07/47.ТТК	Лист
			Изм	Кол.у	Лист	№		Подп.

дыхание, обеспечить приток свежего воздуха, дать выпить холодной воды, периодически давать нюхать нашатырный спирт. Класть на голову холодные примочки и лед не следует. Лицо и грудь можно смочить холодной водой. Так же следует поступать, если обморок уже наступил.

При тепловом и солнечном ударе происходит прилив крови к мозгу, в результате чего пострадавший чувствует внезапную слабость, головную боль, появляется рвота, дыхание становится поверхностным.

Пострадавшего необходимо вывести или вынести из жаркого помещения или с солнцепека и поместить в прохладное помещение, в тень, обеспечив приток свежего воздуха. Пострадавшего следует уложить так, чтобы голова была выше туловища. Затем нужно расстегнуть ему одежду, стесняющую дыхание, положить на голову лед или сделать холодные примочки, смочить грудь холодной водой, периодически давать нюхать нашатырный спирт. Если пострадавший в сознании, то нужно дать ему выпить настойку валерианы (15...20 капель на треть стакана воды).

Если дыхание прекратилось или оно очень слабое, а пульс не прощупывается, то необходимо сразу же начать делать искусственное дыхание и массаж сердца и срочно вызвать врача.

При отравлении газами, в том числе угарным газом, ацетиленом, природным газом, парами бензина, появляются головная боль, стук в висках, звон в ушах, общая слабость, головокружение, усиленное сердцебиение, тошнота и рвота. При сильном отравлении наступают сонливость, апатия, безразличие, а при тяжелом отравлении - возбужденное состояние с беспорядочными движениями, потеря или задержка дыхания, расширение зрачков.

При всех отравлениях пострадавшего следует немедленно вывести или вынести из отравленной зоны, расстегнуть одежду, стесняющую дыхание, обеспечить приток свежего воздуха, уложить его, приподнять ноги, укрыть потеплее, периодически давать нюхать нашатырный спирт.

У пострадавшего в бессознательном состоянии может появиться рвота,

Инв. № подл.	Подп. и дата	Взам. инв. №					1012-07/47.ТТК	Лист
								69
Изм	Кол.у	Лист	№	Подп.	Дата			

поэтому необходимо повернуть его голову на бок.

При остановке дыхания следует сразу же начать делать искусственное дыхание.

Пожарная безопасность и средства тушения пожаров

Пожарная профилактика основывается на исключении условий, необходимых для горения, и использовании принципов обеспечения безопасности.

При обеспечении пожарной безопасности решаются четыре задачи:

- предотвращение пожаров и загораний;
- локализация возникших пожаров;
- защита людей и материальных ценностей;
- тушение пожаров.

Предотвращение образования источников зажигания достигается следующими мероприятиями:

соответствующее исполнение, применение и режим эксплуатации машин и механизмов;

устройство молниезащиты зданий и сооружений;

ликвидация условий для самовозгорания;

регламентация допустимой температуры и энергии искрового разряда и др.

Пожарная защита реализуется следующими мероприятиями:

применение негорючих и трудногорючих веществ и материалов;

ограничение количества горючих веществ;

ограничение распространения пожара;

применение средств пожаротушения;

регламентация пределов огнестойкости;

создание условий для эвакуации людей, а также применение противодымной защиты;

применение пожарной сигнализации и др. Процесс горения прекращается, если:

Инв. № подл.	Подп. и дата	Взам. инв. №					1012-07/47.ТТК	Лист
								70
			Изм	Кол.у	Лист	№		Подп.

очаг горения изолируется от воздуха;

концентрация кислорода снижается до предельного значения (для большинства веществ - до 12... 15 %);

горящие вещества охлаждаются ниже температур самовоспламенения, воспламенения;

осуществляется интенсивное ингибирование (торможение скорости химической реакции в пламени).

Вещества, которые способствуют созданию перечисленных выше условий, называются огнетушащими.

К огнетушащим веществам относятся вода, водные растворы, водяной пар, пена, углекислота, инертные газы, сжатый воздух, порошки, песок, земля и т.д.

Инженерно-технические работники и рабочие должны знать правила ведения огневых работ, а также они должны знать, где располагаются:

- особо пожароопасные участки, места для курения;
- пожарная сигнализация и телефоны пожарной части;
- средства тушения пожара и правила пользования ими;
- места хранения отходов, ветоши и мусора.

Чем быстрее пожарная команда получит извещение о месте пожара и его масштабах, тем больше возможность своевременной ликвидации пожара.

Сигнализации и связь может быть:

- электрической (разбить стекло и нажать на кнопку);
- автоматической (тепловые и фотоэлектрические);
- телефонной (указать место возникновения пожара, сообщить, что горит, а также свою фамилию).

Причины пожаров:

- небрежное хранение воспламеняющихся материалов;
- искрение электрического оборудования и электроустановок, короткое замыкание;

Инв. № подл.	Подп. и дата	Взам. инв. №							1012-07/47.ТТК	Лист
										71
			Изм	Кол.у	Лист	№	Подп.	Дата		

- небрежное обращение с огнем.

При возникновении пожара работники должны:

- вызвать пожарную команду;
- сообщить руководству о пожаре;
- принять меры по спасению людей, имущества и тушению пожара.

Необходимо оценить обстановку, свои возможности и принять правильное решение.

Средства тушения пожаров. К первичным средствам пожаротушения относятся все виды переносных и передвижных огнетушителей, оборудование пожарных кранов, ящики с порошковыми составами (песок, перлит и т.д.), а также огнестойкие ткани (асбестовое полотно, кошма, войлок и т.д.), пожарный щит. Для размещения первичных средств пожаротушения образуют инвентарный пожарный щит.

Огнетушители бывают углекислотные, хладоновые, порошковые.

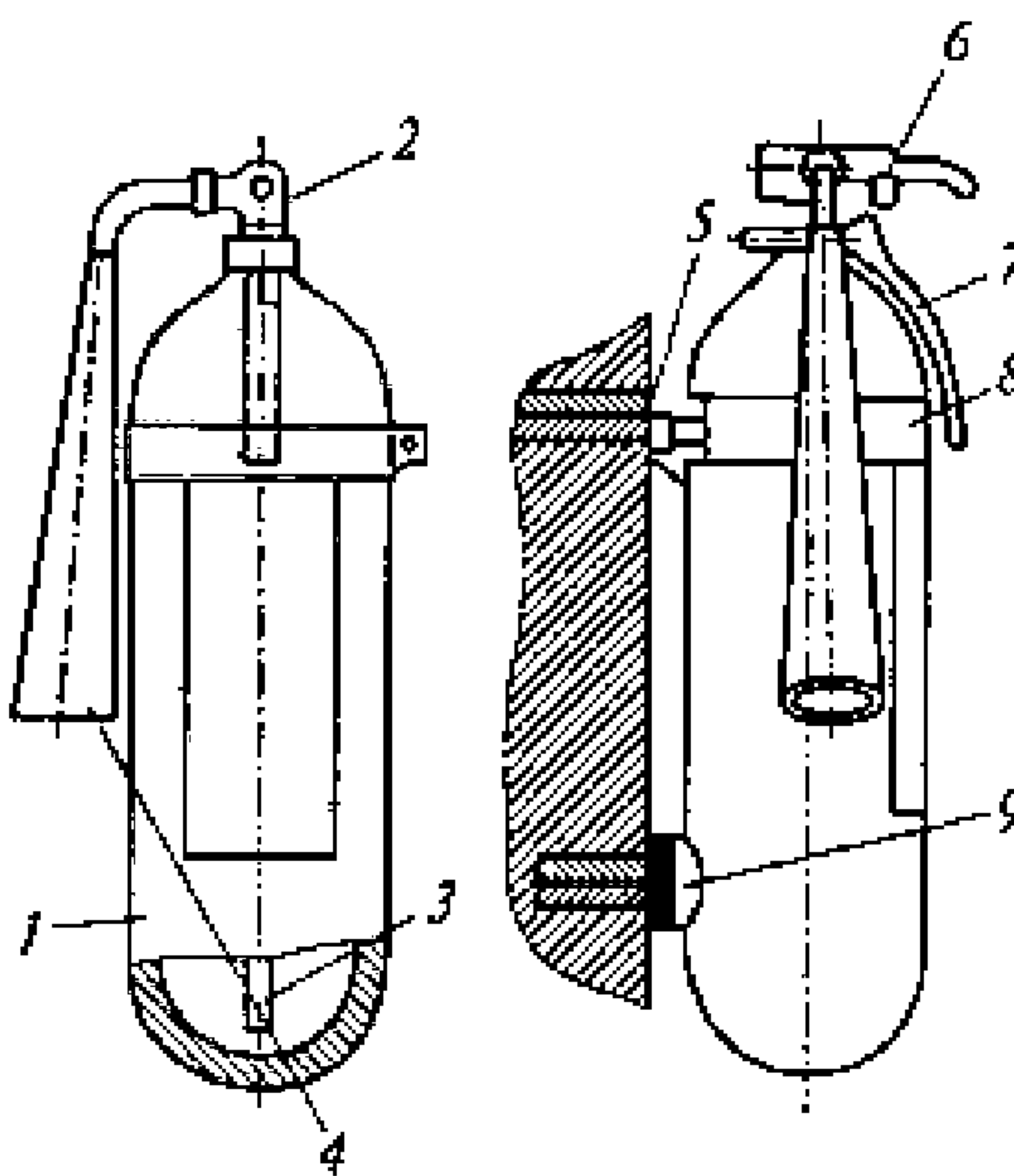


Рис.14. Ручной углекислотный огнетушитель ОУ-5 (ОУ-8):

1 - баллон; 2 - поворотный раструб; 3 - запорная головка; 4 - сифонная трубка; 5 - крюк; 6 - чека; 7 - ручка; 8 - хомут; 9 - упор

Инв. № подл.	Подп. и дата	Взам. инв. №					1012-07/47.ТТК	Лист 72
			Изм	Кол.у	Лист	№		

Углекислотные огнетушители (ОУ-2, ОУ-5 и ОУ-10) (рис.14) предназначены для тушения возгораний различных веществ и материалов, электроустановок, кабелей и проводов, находящихся под напряжением 1000 В.

Для приведения их в действие нужно сорвать пломбу, выдернуть чеку, повернуть рычаг на себя, направить струю заряда на огонь.

Углекислотный огнетушитель нужно держать в рукавицах, чтобы исключить обморожение рук.

Хладоновые огнетушители (рис.51) предназначены для тушения возгораний горючих жидкостей и тушения электроустановок, находящихся под напряжением до 400 В.

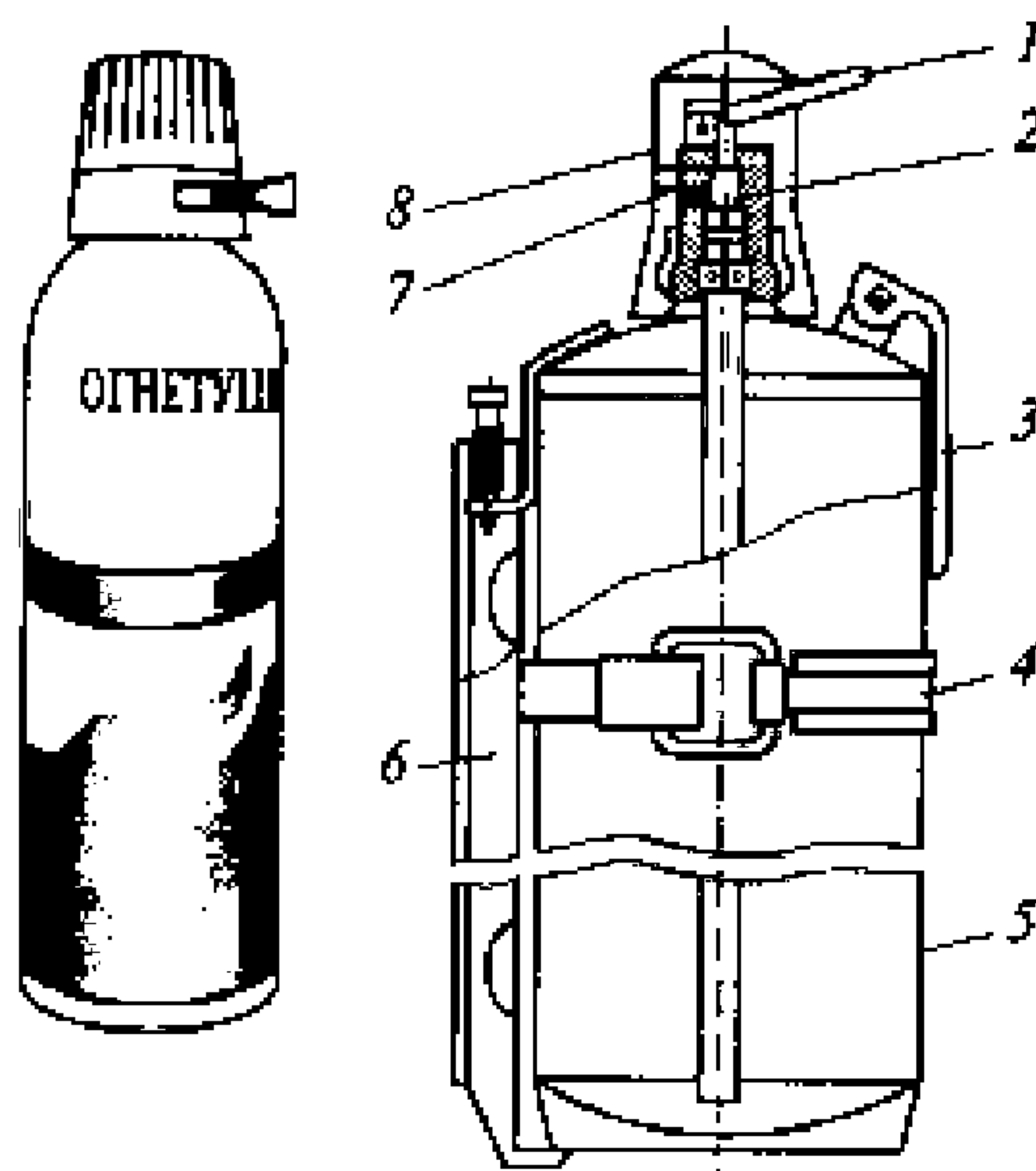


Рис.5. Хладоновый огнетушитель ОУБ-3А (ОУБ-7А):

1 - пусковой рычаг; 2 - запорная головка; 3 - рукоятка; 4 - крепление; 5 - баллон; 6 - кронштейн; 7- распыливающее устройство;

8 - предохранительный колпак

Запрещается применять хладоновые огнетушители для тушения щелочных металлов.

Порошковые огнетушители (рис.15) предназначены для тушения возгорания твердых, жидких и газообразных веществ, а также электроустановок, находящихся

Инв. № подл.	Подп. и дата					Взам. инв. №					
Изм	Кол.у	Лист	№	Подп.	Дата	1012-07/47.ТТК					Лист
											73

под напряжением до 1000 В.

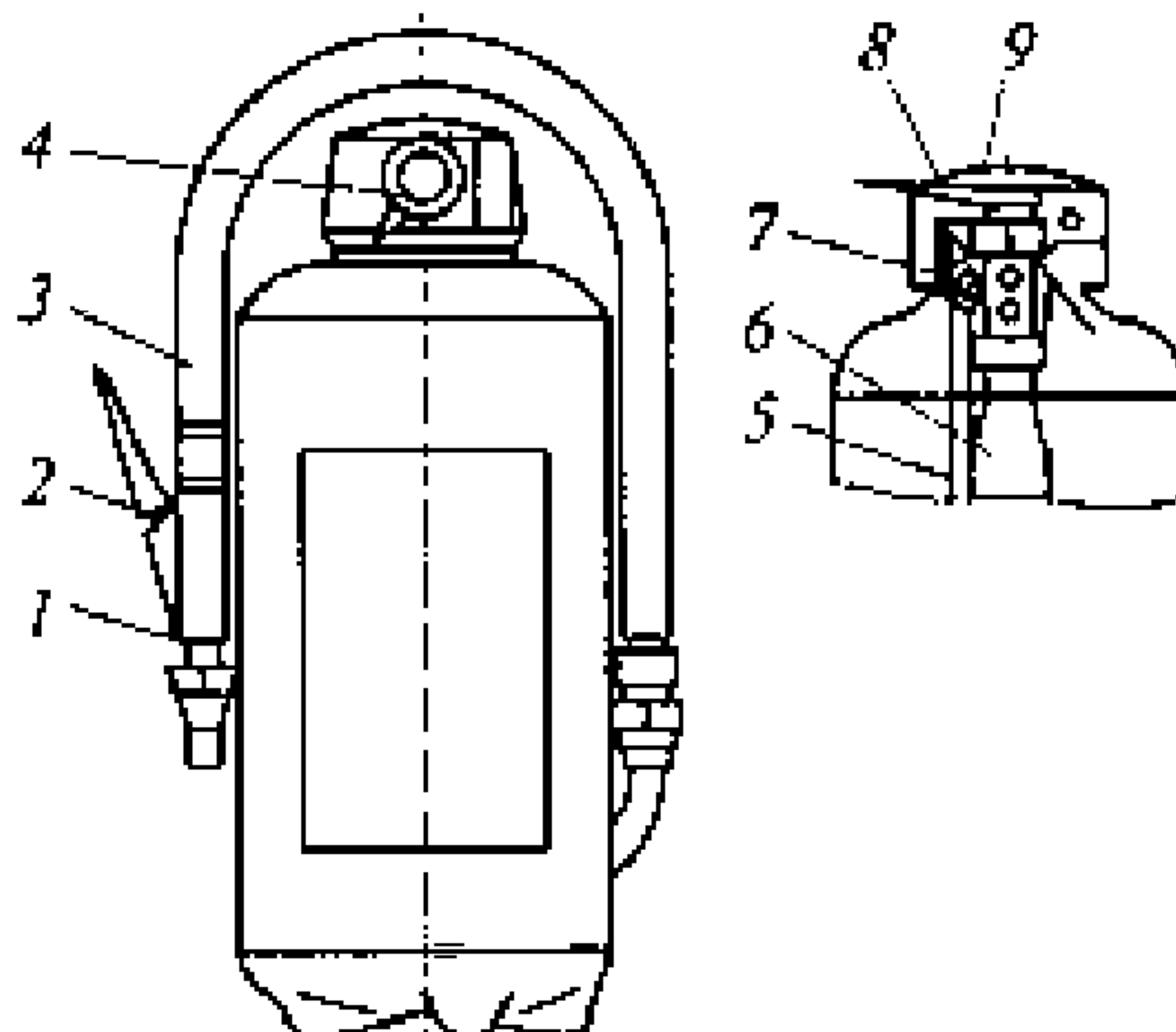


Рис.6. Ручной порошковый огнетушитель ОП-5:

1 - пистолет; 2 - рычаг; 3 - рукав; 4 - пломба; 5 - сифонная труба; 6 - баллончик; 7 - игла; 8 - корпус; 9 - чека

Для приведения их в действие нужно выдернуть клин или чеку, нажать на рычаг, направить струю порошка на огонь.

Инв. № подл.	Подп. и дата					Взам. инв. №					
Изм	Кол.у	Лист	№	Подп.	Дата	1012-07/47.ТТК					Лист
											74