

---

ФЕДЕРАЛЬНОЕ АГЕНТСТВО  
ПО ТЕХНИЧЕСКОМУ РЕГУЛИРОВАНИЮ И МЕТРОЛОГИИ

---



НАЦИОНАЛЬНЫЙ  
СТАНДАРТ  
РОССИЙСКОЙ  
ФЕДЕРАЦИИ

ГОСТ Р  
54959—  
2012

---

**Железнодорожная электросвязь**

**ПОЕЗДНАЯ РАДИОСВЯЗЬ**

**Технические требования и методы контроля**

Издание официальное



Москва  
Стандартинформ  
2013

## Предисловие

Цели и принципы стандартизации в Российской Федерации установлены Федеральным законом от 27 декабря 2002 г. № 184-ФЗ «О техническом регулировании», а правила применения национальных стандартов Российской Федерации — ГОСТ Р 1.0—2004 «Стандартизация в Российской Федерации. Основные положения»

### Сведения о стандарте

1 РАЗРАБОТАН Открытым акционерным обществом «Научно-исследовательский и проектно-конструкторский институт информатизации, автоматизации и связи на железнодорожном транспорте» (ОАО «НИИАС»)

2 ВНЕСЕН Техническим комитетом по стандартизации ТК 45 «Железнодорожный транспорт»

3 УТВЕРЖДЕН И ВВЕДЕН В ДЕЙСТВИЕ Приказом Федерального агентства по техническому регулированию и метрологии от 16 августа 2012 г. № 244-ст

4 Настоящий стандарт может быть применен на добровольной основе для соблюдения требований технических регламентов Таможенного союза:

«О безопасности железнодорожного подвижного состава»;

«О безопасности инфраструктуры железнодорожного транспорта»;

«О безопасности высокоскоростного железнодорожного транспорта»

5 ВВЕДЕН ВПЕРВЫЕ

*Информация об изменениях к настоящему стандарту публикуется в ежегодно издаваемом информационном указателе «Национальные стандарты», а текст этих изменений и поправок — в ежемесячно издаваемых информационных указателях «Национальные стандарты». В случае пересмотра (замены) или отмены настоящего стандарта соответствующее уведомление будет опубликовано в ежемесячно издаваемом информационном указателе «Национальные стандарты». Соответствующая информация, уведомление и тексты размещаются также в информационной системе общего пользования — на официальном сайте Федерального агентства по техническому регулированию и метрологии в сети Интернет*

© Стандартинформ, 2013

Настоящий стандарт не может быть полностью или частично воспроизведен, тиражирован и распространен в качестве официального издания без разрешения Федерального агентства по техническому регулированию и метрологии

## Содержание

1	Область применения . . . . .	1
2	Нормативные ссылки . . . . .	1
3	Термины и определения . . . . .	2
4	Обозначения и сокращения . . . . .	4
5	Основные положения . . . . .	5
5.1	Назначение системы поездной радиосвязи . . . . .	5
5.2	Перечень абонентов, которые имеют право пользования системой поездной радиосвязи . . . . .	5
5.3	Использование радиочастотного спектра . . . . .	5
6	Технические требования . . . . .	5
6.1	Требования к системе поездной радиосвязи в зависимости от категории (класса) железнодорожной линии (участка). . . . .	5
6.2	Технические требования к структуре построения и технические средства поездной радиосвязи. . . . .	6
6.3	Требования к зонам радиопокрытия (минимально допустимые уровни сигналов) и качеству связи. . . . .	6
6.4	Требования к каналам связи . . . . .	7
6.5	Требования к стационарной и подвижной аппаратуре . . . . .	8
7	Методы контроля . . . . .	9
7.1	Требования к испытаниям. . . . .	9
7.2	Требования к условиям, при которых проводят контроль. . . . .	10
7.3	Требования к средствам контроля. . . . .	10
7.4	Порядок подготовки и проведения контроля. . . . .	11
7.5	Правила обработки результатов контроля. . . . .	11
7.6	Правила оформления результатов контроля . . . . .	11
Приложение А	(справочное) Организация проводных каналов поездной радиосвязи с использованием цифровых и аналоговых сетей связи . . . . .	12
Приложение Б	(обязательное) Усредненные уровни радиопомех в каналах поездной радиосвязи . . . . .	16
Приложение В	(справочное) Формы протоколов . . . . .	17
Библиография.	. . . . .	20

## Железнодорожная электросвязь

## ПОЕЗДНАЯ РАДИОСВЯЗЬ

## Технические требования и методы контроля

Railway communication. Train radio communication.  
Technical specifications and methods of control

Дата введения — 2013—04—01

## 1 Область применения

Настоящий стандарт распространяется на железнодорожную электросвязь и устанавливает технические требования и методы контроля системы поездной радиосвязи на железнодорожном транспорте.

## 2 Нормативные ссылки

В настоящем стандарте использованы нормативные ссылки на следующие стандарты:

ГОСТ Р 50016—92 Совместимость технических средств электромагнитная. Требования к ширине полосы радиочастот и внеполосным излучениям радиопередатчиков. Методы измерений и контроля

ГОСТ Р 50397—92 Совместимость технических средств электромагнитная. Термины и определения

ГОСТ Р 50799—95 Совместимость технических средств электромагнитная. Устойчивость технических средств радиосвязи к электростатическим разрядам, импульсным помехам и динамическим изменениям напряжения сети электропитания. Требования и методы испытаний

ГОСТ Р 50842—95 Совместимость радиоэлектронных средств электромагнитная. Устройства радиопередающие народнохозяйственного применения. Требования к побочным радиоизлучениям. Методы измерения и контроля

ГОСТ Р 51317.4.3—2006 (МЭК 61000-4-3:2006) Совместимость технических средств электромагнитная. Устойчивость к радиочастотному электромагнитному полю. Требования и методы испытаний

ГОСТ Р 51317.4.6—99 (МЭК 61000-4-6—96) Совместимость технических средств электромагнитная. Устойчивость к кондуктивным помехам, наведенным радиочастотными электромагнитными полями. Требования и методы испытаний

ГОСТ Р 53685—2009 Электрификация и электроснабжение железных дорог. Термины и определения

ГОСТ Р 55176.2—2012 (МЭК 62236-2:2008) Совместимость технических средств электромагнитная. Системы и оборудование железнодорожного транспорта. Часть 2. Электромагнитное излучение от железнодорожных систем в целом во внешнюю окружающую среду. Требования и методы испытаний

ГОСТ Р 55176.3.1—2012 (МЭК 62236-3-1:2008) Совместимость технических средств электромагнитная. Системы и оборудование железнодорожного транспорта. Часть 3-1. Подвижной состав. Требования и методы испытаний

ГОСТ 12252—86 Радиостанции с угловой модуляцией сухопутной подвижной службы. Типы, основные параметры, технические требования и методы измерений

ГОСТ 16019—2001 Аппаратура сухопутной подвижной радиосвязи. Требования по стойкости к воздействию механических и климатических факторов и методы испытаний

ГОСТ 23611—79 Совместимость радиоэлектронных средств электромагнитная. Термины и определения

ГОСТ 24291—90 Электрическая часть электростанции и электрической сети. Термины и определения

ГОСТ 24375—80 Радиосвязь. Термины и определения

ГОСТ 30372—95 Совместимость технических средств электромагнитная. Термины и определения

**Примечание** — При пользовании настоящим стандартом целесообразно проверить действие ссылочных стандартов в информационной системе общего пользования — на официальном сайте Федерального агентства по техническому регулированию и метрологии в сети Интернет или по ежегодно издаваемому информационному указателю «Национальные стандарты», который опубликован по состоянию на 1 января текущего года, и по соответствующим ежемесячно издаваемым информационным указателям, опубликованным в текущем году. Если ссылочный стандарт заменен (изменен), то при пользовании настоящим стандартом следует руководствоваться заменяющим (измененным) стандартом. Если ссылочный стандарт отменен без замены, то положение, в котором дана ссылка на него, применяется в части, не затрагивающей эту ссылку.

### 3 Термины и определения

В настоящем стандарте применены термины по ГОСТ 23611, ГОСТ 24291, ГОСТ 24375, ГОСТ 30372, ГОСТ Р 50397, ГОСТ Р 53685, а также следующие термины с соответствующими определениями:

**3.1 абонент поездной радиосвязи (абонент):** Работник железнодорожного транспорта, использующий средства и виды поездной радиосвязи.

**3.2 владелец инфраструктуры (железнодорожного транспорта):** Юридическое лицо или индивидуальный предприниматель, имеющие инфраструктуру железнодорожного транспорта на праве собственности или ином праве и оказывающие услуги по ее использованию на основании соответствующих лицензии и договора.

3.3

**выделение полосы радиочастот:** Разрешение в письменной форме на использование конкретной полосы радиочастот, в том числе для разработки, модернизации, производства в Российской Федерации и/или ввоза на территорию Российской Федерации радиоэлектронных средств или высокочастотных устройств с определенными техническими характеристиками.  
[ФЗ № 126-ФЗ от 07.07.2003 г., статья 2]

**3.4 высокоскоростной участок:** Железнодорожная линия, на всей длине или на отдельных участках которой обращаются пассажирские поезда со скоростью более 200 км/ч.

**3.5 железнодорожная линия:** Комплекс железнодорожных путей, сооружений и устройств, предназначенный для железнодорожных сообщений, включающий функциональные подсистемы: железнодорожного пути, железнодорожного электроснабжения, железнодорожной автоматики и телемеханики, железнодорожной электросвязи, станционную.

**3.6 заказчик:** Юридическое лицо, по договору с которым создаются средства железнодорожной связи.

**3.7 зона радиопокрытия:** Территория, в пределах которой существует техническая возможность предоставления и использования услуг радиосвязи, подтвержденная эксплуатирующей организацией.

3.8

**зонная сеть железнодорожной радиосвязи:** Сеть железнодорожной радиосвязи, предназначенная для обмена информацией между стационарными и подвижными абонентами, находящимися на ограниченной территории — зоне, на территории железнодорожной станции или перегона.  
[ГОСТ Р 53953—2010, статья 47]

**3.9 интероперабельность:** Способность технических средств, интерфейсы которого полностью открыты, взаимодействовать и функционировать с другими техническими средствами без каких-либо ограничений доступа и реализации.

## 3.10

**инфраструктура железнодорожного транспорта (далее инфраструктура):** Технологический комплекс, включающий в себя железнодорожные пути общего пользования и другие сооружения, железнодорожные станции, устройства электроснабжения, сети связи, системы сигнализации, централизации и блокировки, информационные комплексы и систему управления движением и иные обеспечивающие функционирование этого комплекса здания, строения, сооружения, устройства и оборудование.

[ФЗ № 17-ФЗ от 24.12.2002 г., статья 2]

## 3.11

**использование радиочастотного спектра:** Обладание разрешением на пользование и фактическое пользование полосой радиочастот, радиочастотным каналом или радиочастотой для оказания услуг электросвязи и других, не запрещенных федеральными законами или иными нормативно-правовыми актами Российской Федерации, целей.

[ФЗ № 126-ФЗ от 07.07.2003 г., статья 2]

3.12 **линейная радиосеть:** Радиосеть, построенная по радиопроводному принципу и обеспечивающая непрерывную связь между стационарными и подвижными абонентами, рассредоточенными вдоль участка железной дороги.

3.13 **линейные устройства поездной радиосвязи:** Устройства, обеспечивающие условия распространения высокочастотной энергии по направляющим линиям с минимальными потерями, защиту аппаратуры радиосвязи от перенапряжений, электробезопасность лиц, пользующихся радиосвязью и производящих техническое обслуживание аппаратуры поездной радиосвязи.

3.14 **линейный канал поездной радиосвязи:** Канал связи, используемый для соединения, передачи речевых сигналов и сигналов взаимодействия между диспетчерской станцией, находящейся в диспетчерском центре управления, и стационарными радиостанциями, установленными вдоль участка железной дороги.

3.15 **направляющие линии поездной радиосвязи:** Совокупность проводов линий электропередачи либо специально подвешиваемых проводов (одно- или двухпроводных линий) и линейных устройств поездной радиосвязи, обеспечивающая распространение высокочастотной энергии гектометрового радиочастотного диапазона вдоль железнодорожных линий с минимальным затуханием.

3.16 **помехоподавляющие устройства:** Технические средства, устанавливаемые для снижения уровня промышленных помех.

## 3.17

**радиоэлектронные средства:** Технические средства, предназначенные для передачи и/или приема радиоволн, состоящие из одного или нескольких передающих и/или приемных устройств либо комбинации таких устройств и включающие в себя вспомогательное оборудование.

[ФЗ № 126-ФЗ от 07.07.2003 г., статья 2]

3.18 **раздельный пункт:** Пункт, разделяющий железнодорожную линию на перегоны или блок-участки.

## 3.19

**распределение полос радиочастот:** Определение предназначения полос радиочастот посредством записей в документе «Таблица распределения полос радиочастот между радиослужбами Российской Федерации», на основании которых выдается разрешение на использование конкретной полосы радиочастот, а также устанавливаются условия такого использования.

[ФЗ № 126-ФЗ от 07.07.2003 г., статья 2]

3.20 **резервирование:** Применение дополнительного оборудования и средств (возможностей) с целью сохранения работоспособного состояния объекта при отказе одного или нескольких элементов.

3.21

**сеть железнодорожной радиосвязи:** Сеть железнодорожной электросвязи, представляющая собой совокупность средств железнодорожной радиосвязи и среды распространения радиоволн, предназначенная для связи между стационарными и подвижными абонентами, участвующими в выполнении технологических процессов и (или) для передач данных информационных и управляющих систем.

[ГОСТ Р 53953—2010, статья 45]

3.22

**система поездной радиосвязи:** Система железнодорожной радиосвязи для оперативного управления движением поездов, обеспечивающая обмен информацией между машинистами подвижного состава и оперативным диспетчерским персоналом диспетчерских центров управления, дежурными по железнодорожным станциям, машинистами встречных и вслед идущих поездов и другим персоналом, связанным с поездной работой.

[ГОСТ Р 53953—2010, статья 49]

**3.23 скоростной участок:** Железнодорожная линия, на всей длине или на отдельных участках которой обращаются высокоскоростные и (или) скоростные пассажирские поезда со скоростью от 141 до 200 км/ч.

**3.24 техническое обслуживание:** Комплекс операций по поддержанию работоспособности и исправности объекта обслуживания при использовании по назначению, а также при хранении и транспортировании.

**3.25 цифровая сеть радиосвязи:** Сеть радиосвязи, характеризующаяся использованием только цифровых стандартов и сигналов для представления, передачи и распределения всех сообщений.

**3.26 эксплуатация радиоэлектронных средств:** Целевое использование радиоэлектронных средств в соответствии с предназначением, включающее предоставление услуг, техническое обслуживание и ремонт.

## 4 Обозначения и сокращения

В настоящем стандарте использованы следующие обозначения и сокращения:

АРМ — автоматизированное рабочее место;

БС — базовая (стационарная) станция;

ВЧ — высокочастотный (сигнал);

ГКРЧ — Государственная комиссия по радиочастотам;

ГМВ — гектометровые радиоволны;

ДМВ — дециметровые радиоволны;

ДНЦ — диспетчер поездной;

ДСП — дежурный по железнодорожной станции;

Е1 — первичный цифровой канал со скоростью передачи 2048 кбит/сек;

ЕСМА — единая система мониторинга и администрирования;

МВ — метровые радиоволны;

МСЭ-Т (ITU-T) — Международный союз электросвязи. Сектор стандартизации электросвязи;

ОТС — оперативно-технологическая связь;

ПРС — поездная радиосвязь;

ПУ — пульт управления;

РВ — радиостанция возимая (локомотивная);

РН — радиостанция носимая;

РС — радиостанция стационарная;

РЭС — радиоэлектронное средство;

СП — система передачи;

СПД — сеть передачи данных;

СР — станция распорядительная;

СМА — система мониторинга и администрирования;

ТЧ — тональная частота (канал);

УС — устройство сопряжения каналов;

DSL — цифровая абонентская линия;  
 Ethernet (Eth) — протокол пакетной передачи данных локальных сетей;  
 G.703 — протокол обслуживания сетей передачи данных;  
 GSM-R — стандарт цифровой железнодорожной системы мобильной связи;  
 IEEE-802.3u — протокол подключения к IP-сети;  
 IP — сетевой протокол негарантированной доставки данных;  
 TETRA — стандарт цифровой транкинговой системы мобильной связи.

## 5 Основные положения

### 5.1 Назначение системы поездной радиосвязи

Система поездной радиосвязи (далее — система) предназначена для обеспечения оперативного управления перевозочным процессом на железнодорожном транспорте и повышения безопасности движения поездов.

### 5.2 Перечень абонентов, которые имеют право пользования системой поездной радиосвязи

5.2.1 Система должна обеспечивать в соответствии с [1] устойчивую двустороннюю связь машинистов поездных локомотивов, моторвагонных поездов, специального самоходного подвижного состава с:

- поездным диспетчером в пределах всего диспетчерского участка;
- дежурными по железнодорожным станциям, ограничивающим перегон;
- машинистами встречных и вслед идущих локомотивов, моторвагонных поездов, специального самоходного подвижного состава, находящихся на одном перегоне;
- дежурными по переездам и локомотивным депо в пределах одного перегона;
- начальником (механиком-бригадиром) пассажирского поезда и помощником машиниста при выходе его из кабины на расстояние, необходимое для ограждения поезда, и удалении его от оси пути следования поезда в пределах действия носимой радиостанции.

5.2.2 Система включает в себя линейные и зонные радиосети.

### 5.3 Использование радиочастотного спектра

5.3.1 Система должна быть организована в диапазонах частот, выделенных решениями ГКРЧ для организации сетей технологической железнодорожной радиосвязи:

- гектометровом диапазоне длин волн (2 МГц);
- метровом диапазоне длин волн (160 МГц);
- дециметровом диапазоне длин волн (900 МГц — стандарт GSM-R, 460 МГц — стандарт TETRA).

5.3.2 Система может быть реализована и в других частотных диапазонах в соответствии с таблицей распределения полос радиочастот [2] и при условии получения в установленном порядке решения ГКРЧ по выделению полос радиочастот для функционирования поездной радиосвязи.

## 6 Технические требования

### 6.1 Требования к системе поездной радиосвязи в зависимости от категории (класса) железнодорожной линии (участка)

6.1.1 Все участки железнодорожного транспорта, где обращаются поезда, должны быть оборудованы поездной радиосвязью.

Высокоскоростные участки оборудуют цифровой системой поездной радиосвязи (стандарты GSM-R, TETRA или другие, обеспечивающие радиосвязь при движении абонентов со скоростью более 200 км/ч).

При выборе цифрового стандарта при организации поездной радиосвязи должны учитываться условия обеспечения совместимости (в том числе интероперабельности) смежных участков железнодорожных линий.

6.1.2 Система поездной радиосвязи реализуется с использованием аналоговых, цифровых и сочетания аналоговых и цифровых видов радиосвязи.



### **6.1.3 Принцип организации системы поездной радиосвязи**

6.1.3.1 В линейных сетях поездной радиосвязи стационарные радиостанции (базовые станции), распределенные вдоль диспетчерского участка железной дороги, соединяются с распорядительной станцией (коммутационным оборудованием) с помощью линейного канала.

Линейные цифровые сети поездной радиосвязи могут быть организованы с использованием GSM-R, TETRA и других стандартов радиосвязи.

Пример организации линейной цифровой сети поездной радиосвязи приведен в приложении А.

Линейные аналоговые сети поездной радиосвязи могут быть организованы с использованием гектометрового и метрового радиочастотных диапазонов.

Пример организации линейной аналоговой сети поездной радиосвязи приведен в приложении А.

Стационарные радиостанции в этих системах соединены групповым или Ethernet-каналом с распорядительной станцией диспетчерского участка. Групповой канал реализуется с использованием аналоговых или цифровых линейных каналов связи.

6.1.3.2 Зонные сети поездной радиосвязи организуются на ограниченной территории железнодорожной линии без подключения стационарных радиостанций к распорядительной станции.

Пример организации зонной сети поездной радиосвязи приведен в приложении А.

6.1.4 Скоростные и высокоскоростные участки железных дорог должны оборудоваться цифровыми системами радиосвязи, обеспечивающими поездную радиосвязь при наибольших допустимых скоростях движения, с использованием цифровых каналов сетей связи.

### **6.2 Технические требования к структуре построения и технические средства поездной радиосвязи**

6.2.1 Линейные цифровые сети поездной радиосвязи строят в соответствии со структурой и техническими средствами используемого стандарта цифровой радиосвязи (GSM-R, TETRA и др.).

В состав цифровой сети поездной радиосвязи входят:

- базовые станции;
- цифровая сеть передачи данных;
- возимые (локомотивные) радиостанции;
- носимые радиостанции;
- пульты управления;
- коммутационное оборудование сети радиосвязи;
- диспетчерская система;
- система управления сетью.

6.2.2 Линейные аналоговые сети поездной радиосвязи строят по принципу совместного использования проводного канала между распределительными станциями и стационарными радиостанциями, установленными на отдельных пунктах, и канала радиосвязи между стационарными радиостанциями и радиостанциями на локомотивах.

В состав сети поездной радиосвязи входят:

- распорядительная станция поездного диспетчера;
- стационарные радиостанции соответствующего диапазона радиочастот (ГМВ, МВ);
- возимые (локомотивные) радиостанции;
- носимые радиостанции диапазона МВ;
- проводной канал связи, организованный с помощью аналоговых или цифровых систем проводной связи;
- в диапазоне ГМВ — направляющие линии для ВЧ-сигнала, которыми могут служить специально подвешиваемые провода (одно- и двухпроводные волноводы), провода линий электропередачи с необходимыми элементами обустройства, а также Г- или Т-образные стационарные антенны.

6.2.3 Зонные сети поездной радиосвязи строят по радиальному принципу.

В состав зонной сети поездной радиосвязи входят:

- стационарная радиостанция соответствующего диапазона частот (ГМВ, МВ);
- возимые (локомотивные) радиостанции;
- носимые радиостанции диапазона МВ.

### **6.3 Требования к зонам радиопокрытия (минимально допустимые уровни сигналов) и качеству связи**

6.3.1 Радиоканалы, используемые в диапазоне 460 МГц (стандарт TETRA), должны соответствовать следующим требованиям:

- обеспечение вероятности связи по месту и времени 95 %;
- минимально допустимый уровень сигнала минус 85 дБ (1 мВт).

6.3.2 Радиоканалы, используемые в диапазоне 900 МГц (стандарт GSM-R), должны соответствовать следующим требованиям:

- обеспечение вероятности связи по месту и времени 95 %;
- минимально допустимый уровень сигнала минус 92 дБ (1 мВт).

6.3.3 Значения минимально допустимых уровней полезного сигнала на входе приемника возимой радиостанции в сети поездной радиосвязи гектометрового диапазона для вероятности связи, равной 95 % по месту и времени, приведены в таблице 6.1.

6.3.4 Значения минимально допустимых уровней полезного сигнала  $u_{2\text{мин}}$  на входе приемника возимой радиостанции в сети поездной радиосвязи диапазона метровых волн (160 МГц) для участка железной дороги, проходящего по среднeperесеченной местности, приведены в таблице 6.2. Контроль зон покрытия стационарных радиостанций поездной радиосвязи должен проводиться по минимально допустимому уровню сигнала при вероятности связи 95 % по месту и времени.

Т а б л и ц а 6.1 — Минимально допустимые уровни сигнала в ГМВ-диапазоне

Вид тяги	Минимальный уровень полезного сигнала $u_{2\text{мин}}$ на входе приемника возимой радиостанции, дБ (1 мкВ)
Электрическая тяга переменного тока	72
Электрическая тяга постоянного тока	70
Автономная тяга	47

П р и м е ч а н и е — Для скоростных и высокоскоростных поездов минимальный уровень полезного сигнала определяется по формуле  $u_{2\text{мин}} = u_{\text{помп}} + 12$  дБ (1 мкВ), где  $u_{\text{помп}}$  — уровень помех, создаваемых поездом в канале поездной радиосвязи, указанный в технической документации на поезд.

Т а б л и ц а 6.2 — Минимально допустимые уровни сигнала в МВ-диапазоне

Вид тяги	Минимальный уровень полезного сигнала $u_{2\text{мин}}$ на входе приемника радиостанции РВ, дБ (1 мкВ), для вероятности связи, равной 95 % по месту и времени
Автономная тяга	6
Электрическая тяга постоянного тока при скорости движения, км/ч:	
- до 120	8
- свыше 120	12
Электрическая тяга переменного тока:	
- при электровозной тяге	14
- при автономной тяге	16

П р и м е ч а н и я — Для всех подвижных единиц, не связанных с контактной сетью, на электрифицированных участках постоянного тока  $u_{2\text{мин}}$  следует принимать равным 10 дБ (1 мкВ).  
Для всех подвижных единиц со скоростями движения более 160 км/ч уровень  $u_{2\text{мин}}$  следует увеличивать на 6 дБ (1 мкВ).

## 6.4 Требования к каналам связи

### 6.4.1 Организация линейных каналов системы поездной радиосвязи

Линейный канал в сети поездной радиосвязи может быть реализован на базе цифровых или аналоговых систем передачи.

6.4.1.1 При организации линейных каналов в цифровых системах передачи могут использоваться:

- цифровые каналы потока Е1 с подключением стационарных радиостанций (базовых станций) к проводному каналу по интерфейсу G.703 в соответствии с рекомендациями МСЭ-Т [3]. Резервирование потоков Е1 должно быть обеспечено посредством кольцевой структуры сети связи с пространственным разнесением;

- каналы IP-сети с подключением стационарных радиостанций (базовых станций) по интерфейсу Ethernet в соответствии с протоколом IEEE-802.3 [4]). Технология сетевого взаимодействия распределительных станций и стационарных радиостанций поездной радиосвязи должна соответствовать стандартным протоколам IP-сети.

6.4.1.2 При организации линейных каналов для линейной сети ПРС в аналоговых системах передачи могут использоваться:

- двухпроводные физические линии;
- четырехпроводные каналы ТЧ.

Стационарные радиостанции аналоговой поездной радиосвязи могут соединяться с распорядительной станцией двухпроводной физической линией, четырехпроводным окончанием канала ТЧ или через сеть ОТС.

6.4.1.3 Допускается при организации линейных каналов поездной радиосвязи использовать сочетание каналов цифровых и аналоговых систем передачи.

Примеры структурных схем реализации линейных каналов на базе цифровых, аналоговых систем передачи и их сочетаний приведены в приложении А.

#### 6.4.2 Установление соединения

6.4.2.1 В цифровой сети поездной радиосвязи установление соединения и его удержание в процессе движения осуществляются в соответствии с алгоритмом используемого стандарта цифровой радиосвязи.

6.4.2.2 В аналоговой сети поездной радиосвязи установление соединения осуществляется посылкой вызывного сигнала, переводящего соответствующие радиостанции из режима «Дежурный прием» в режим «Прием».

Параметры сигналов вызова, применяемых для установления связи по радиоканалу в сетях поездной радиосвязи, и ответных сигналов должны соответствовать значениям, приведенным в таблице 6.3.

Т а б л и ц а 6.3 — Параметры вызывных сигналов

Вызываемые абоненты	Частота сигнала, Гц	Длительность сигнала, с
ДНЦ	$700 \pm 2$ или $2100 \pm 2$	1 ... 2
ТЧМ	$1000 \pm 2$	1 ... 2
ДСП	$1400 \pm 2$	1 ... 2
Ответный сигнал	$900 \pm 2$	0,8 ... 1,0

6.4.2.3 В зонных сетях поездной радиосвязи время установления соединения не должно превышать 6 с. Время установления соединения в линейных сетях поездной радиосвязи не более 7 с.

#### 6.4.2.4 Вызов абонентов

В системе поездной радиосвязи используются групповые, избирательные и индивидуальные вызовы.

Групповой и избирательный вызовы в цифровой системе радиосвязи осуществляются в соответствии с алгоритмом используемого стандарта цифровой радиосвязи.

В аналоговых системах вызов машинистов поездных локомотивов от поездных диспетчеров и дежурных по железнодорожным станциям должен быть как групповым, так и индивидуальным (при использовании стационарных радиостанций с цифровым интерфейсом).

При использовании стационарных радиостанций с цифровым интерфейсом должна обеспечиваться возможность вызова и ведения переговоров между поездным диспетчером и дежурными по железнодорожным станциям, а также между дежурными по железнодорожным станциям без использования радиоканала и переадресация вызова, поступившего на радиостанцию с выключенным пультом, установленную на станции, где нет круглосуточного дежурства, на соседнюю радиостанцию.

В линейной сети аналоговой поездной радиосвязи при поступлении вызова от локомотивной радиостанции должен осуществляться автоматический выбор стационарной радиостанции:

- а) имеющей цифровой интерфейс — с наибольшим отношением сигнал/шум, а при их равенстве — с наибольшим уровнем ВЧ-сигнала;
- б) имеющей аналоговый интерфейс — с наибольшим уровнем ВЧ-сигнала, с исключением возможности подключения двух радиостанций к линейному каналу.

### 6.5 Требования к стационарной и подвижной аппаратуре

#### 6.5.1 Требования к аппаратуре цифровой ПРС

В цифровой сети стационарная и подвижная аппаратура должна соответствовать требованиям используемого стандарта цифровой радиосвязи.

Оборудование базовых станций, коммутационное оборудование, оборудование управления сетью должно соответствовать требованиям следующих документов:

- для стандарта TETRA — правилам применения [5] и [6];
- для стандарта GSM-R в части электрических параметров — правилам применения [7], [8], [9].

### 6.5.2 Требования к аппаратуре аналоговой ПРС

Оборудование аналоговых сетей ПРС должно соответствовать правилам применения [10] и [11].

6.5.2.1 В диапазоне ГМВ радиоаппаратура должна удовлетворять следующим требованиям:

- режим работы — симплексный;
- частотная (класс излучения 11K8F3E) и фазовая (класс излучения 11K8G3E) модуляция;
- частотный разнос между каналами 20 кГц;
- ширина полосы частот излучения (на уровне минус 30 дБ) 11,8 кГц;
- максимальная девиация частоты передатчика не более 2,5 кГц;
- чувствительность приемника при отношении сигнал/шум 12 дБ не более 5 мкВ;
- избирательность приемника по соседнему каналу не менее 60 дБ;
- избирательность приемника по побочным каналам не менее 60 дБ;
- интермодуляционная избирательность не менее 50 дБ;
- коэффициент нелинейных искажений приемника не более 5 %.

6.5.2.2 В диапазоне 160 МГц радиоаппаратура должна удовлетворять требованиям ГОСТ 12252.

**П р и м е ч а н и е** — Допускается использование радиосредств с частотным интервалом между каналами 12,5 кГц.

### 6.5.3 Обеспечение электромагнитной совместимости

ЭМС обеспечивается выполнением требований по устойчивости аппаратуры поездной радиосвязи к воздействию внешних помех и допустимым уровням излучаемых помех.

По уровням излучаемых помех радиостанции поездной радиосвязи должны отвечать требованиям ГОСТ 12252, ГОСТ Р 50016 и ГОСТ Р 50842.

По устойчивости к воздействию внешних помех технические средства ПРС должны отвечать требованиям ГОСТ Р 50799, ГОСТ Р 51317.4.3, ГОСТ Р 51317.4.6.

Инфраструктура железнодорожного транспорта и тяговый подвижной состав должны быть оборудованы помехоподавляющими устройствами.

### 6.5.4 Требования к электропитанию

6.5.4.1 Стационарное оборудование поездной радиосвязи должно обеспечиваться электропитанием по категории I от сетей с номинальными значениями напряжения 220 В и частоты 50 Гц. Отклонения номинального напряжения сетей (в том числе кратковременные) от указанной величины могут быть в сторону уменьшения и увеличения — не более 10 %.

6.5.4.2 Возимое (локомотивное) оборудование поездной радиосвязи должно обеспечиваться электропитанием от бортовой сети локомотивов, моторвагонных поездов, специального самоходного подвижного состава и сохранять работоспособность при изменении напряжения питания в пределах:

- локомотивный вариант — от 32 до 165 В;
- возимый вариант — от 10 до 32 В.

В блоке питания должна быть предусмотрена защита от переплюсовки, перенапряжений до 725 В с длительностями до 10 мс, а также от пропаданий напряжения длительностью до 20 мс.

### 6.5.5 Требования к механическим и климатическим воздействиям

По устойчивости к механическим и климатическим воздействиям оборудование поездной радиосвязи должно соответствовать требованиям ГОСТ 16019.

## 7 Методы контроля

### 7.1 Требования к испытаниям

7.1.1 Контроль (измерение) параметров поездной радиосвязи осуществляется на этапах ввода в эксплуатацию системы поездной радиосвязи (приемочные испытания) и в процессе эксплуатации (периодические, контрольные испытания).

7.1.2 Приемочные испытания системы поездной радиосвязи проводятся при завершении строительства или реконструкции (модернизации) системы по программе и методике, утвержденной заказчиком.

7.1.2.1 Приемочные испытания цифровой системы поездной радиосвязи должны включать в себя измерение электрических параметров и контроль функционирования. Должно проверяться их соответствие требованиям технического задания на систему.

7.1.2.2 Приемочные испытания аналоговой системы поездной радиосвязи должны включать в себя измерение электрических параметров, приведенных в 6.4.2, 6.5.2 и 6.5.4, контроль соответствия функционирования системы требованиям 6.4.2 и 6.5.2, соответствия параметров и функций требованиям технического задания на систему.

7.1.3 Периодические и контрольные испытания должны включать в себя измерение технических параметров, претерпевающих изменение в процессе эксплуатации.

7.1.3.1 Испытания цифровой сети поездной радиосвязи должны включать в себя измерение зон покрытия базовых станций и параметров оборудования соответствующего цифрового стандарта радиосвязи.

7.1.3.2 Испытания аналоговой сети поездной радиосвязи должны включать в себя измерение зон покрытия стационарных радиостанций и основных технических параметров, приведенных в 6.4.2 и 6.5.2.

7.1.4 Устройства поездной радиосвязи, имеющие техническую возможность, должны быть включены в систему мониторинга и администрирования (СМА) поездной радиосвязи, предназначенную для контроля и администрирования параметров системы радиосвязи владельца инфраструктуры.

7.1.5 СМА поездной радиосвязи должна входить в ЕСМА технологической сети связи владельца инфраструктуры.

## **7.2 Требования к условиям, при которых проводят контроль**

Проверка поездной радиосвязи осуществляется путем контроля (измерения) основных параметров радиоканалов, радиостанций, базовых станций, коммутационного оборудования, антенно-фидерных трактов, антенно-мачтовых сооружений, направляющих линий (волноводов) и других элементов инфраструктуры с использованием следующих технических средств:

- единой системы мониторинга и администрирования сети технологической связи;
- вагонов-лабораторий радиосвязи и диагностических комплексов, оснащенных специальным оборудованием для контроля поездной радиосвязи;
- специальных тестирующих и измерительных комплексов и приборов.

Инфраструктура, обеспечивающая работоспособность поездной радиосвязи, подвергается следующим видам контроля:

- периодические проверки;
- контрольные проверки.

С использованием ЕСМА осуществляется проверка основных параметров оборудования и устройств (радиоэлектронных средств, коммутационного оборудования, источников электроснабжения, антенно-фидерных трактов и др.) поездной радиосвязи.

Мониторинг и администрирование цифрового оборудования должны осуществляться в соответствии со стандартными протоколами.

Порядок и периодичность проверки работоспособности и контроля основных параметров поездной радиосвязи с использованием ЕСМА определяются техническими возможностями ЕСМА и устанавливаются эксплуатирующим подразделением.

С использованием вагонов-лабораторий, диагностических комплексов, специальных тестирующих и измерительных комплексов и приборов осуществляются периодические и контрольные проверки основных параметров поездной радиосвязи.

Порядок и периодичность проверки работоспособности и контроля основных параметров поездной радиосвязи с использованием вагонов-лабораторий, диагностических комплексов, специальных тестирующих и измерительных комплексов и приборов устанавливаются соответствующей инструкцией эксплуатирующего подразделения.

## **7.3 Требования к средствам контроля**

7.3.1 Используемые при проведении измерений вагоны-лаборатории, диагностические комплексы, специальные измерительные комплексы и приборы должны иметь свидетельство (сертификат) об утверждении типа средств измерений и иметь класс точности, позволяющий измерять параметры, указанные в 6.3—6.5, с погрешностями, меньшими, чем допуски на изменения параметров.

7.3.2 Применяемые средства измерения должны быть утвержденного типа и поверены, а испытательное оборудование должно быть аттестовано.

7.3.3 Контроль устройств поездной радиосвязи, имеющих техническую возможность, должен осуществляться СМА ПРС владельца инфраструктуры.

#### 7.4 Порядок подготовки и проведения контроля

Проверка работоспособности и контроль основных параметров поездной радиосвязи осуществляются вагонами-лабораториями, диагностическими комплексами:

- при следовании по участкам железных дорог;
- при стоянках на железнодорожных станциях.

При проверках работоспособности и контроле основных параметров поездной радиосвязи на участках железных дорог работниками вагонов-лабораторий, диагностических комплексов выполняются следующие виды работ:

а) для цифровых сетей поездной радиосвязи измеряют уровни ВЧ-сигналов вдоль пути следования вагона-лаборатории с целью проверки выполнения норм по обеспечению зон радиопокрытия (см. 6.3.1, 6.3.2);

б) для аналоговых сетей поездной радиосвязи выполняют:

- измерение уровней ВЧ-сигналов вдоль пути следования вагона-лаборатории с целью проверки выполнения норм по обеспечению допустимых значений уровней ВЧ-сигнала в зоне обслуживания стационарных радиостанций (см. 6.3.3, 6.3.4);

- измерение значений девиации частоты передатчика проверяемой радиостанции, модулируемого вызывными сигналами (см. 6.5.2.1, 6.5.2.2);

- измерение значений вызывных частот (см. 6.4.2.2);

- выборочные контрольные проверки технического состояния и работоспособности стационарных радиостанций, включая антенно-фидерные устройства, направляющих линий и линейных устройств системы поездной радиосвязи;

- выборочные контрольные проверки технического состояния и работоспособности радиосредств на локомотивах;

- субъективную оценку качества работы поездной радиосвязи путем ведения радиотелефонных переговоров с использованием штатных стационарных радиостанций, установленных на железнодорожных станциях, перегонах, а также локомотивных радиостанций, установленных в кабинах локомотивов, моторвагонных поездов, специального самоходного подвижного состава, в вагонах-лабораториях и диагностических комплексах;

- обнаружение источников радиопомех, измерение уровня радиопомех в радиоканалах поездной радиосвязи.

Контрольные проверки поездной радиосвязи на участках железных дорог с использованием вагона-лаборатории, диагностического комплекса назначают с целью определения реального состояния поездной радиосвязи и выявления неисправностей, в том числе после завершения работ по ремонту, реконструкции инфраструктуры, строительства объектов, влияющих на основные параметры поездной радиосвязи, после устранения ранее выявленных нарушений, а также при проведении испытаний новых систем или оборудования технологической радиосвязи, при увеличении уровня радиопомех и др.

Условия и методика измерения уровней радиопомех в каналах ПРС должны соответствовать:

- ГОСТ Р 55176.3.1—2012 (МЭК 62236-3-1:2008);
- ГОСТ Р 55176.2—2012 (МЭК 62236-2:2008).

#### 7.5 Правила обработки результатов контроля

7.5.1 В частотных диапазонах ГМВ и МВ при проведении измерений параметров сетей поездной радиосвязи на контролируемом участке должны выполняться все требования, изложенные в 6.3—6.5.

При следовании вагона-лаборатории, диагностического комплекса с проверкой функционирования поездной радиосвязи измерительным комплексом должен контролироваться уровень радиопомех в проверяемом канале поездной радиосвязи.

В случае обнаружения в проверяемом канале поездной радиосвязи радиопомех, уровень которых превышает усредненный (см. приложение Б), оператор обязан зафиксировать зону воздействия данной радиопомехи, а также ординату места ее максимального уровня для обеспечения последующего поиска источника помех.

7.5.2 При проверке сетей поездной радиосвязи цифровых стандартов TETRA и GSM-R, реализованных в частотном диапазоне ДМВ, требования 6.3.1 и 6.3.2 означают, что с вероятностью минимум 95 % на каждом участке (длина 100 м) измеренный уровень мощности радиосигнала должен быть более или равен указанным значениям.

#### 7.6 Правила оформления результатов контроля

По результатам контроля каналов и оборудования поездной радиосвязи оформляются протоколы, в которых отражаются нормативные значения и результаты измерений параметров, справочная информация и др.

Примеры форм протоколов приведены в приложении В.

Приложение А  
(справочное)

**Организация проводных каналов поездной радиосвязи с использованием цифровых и аналоговых сетей связи**

Обобщенная схема организации линейной сети ПРС с использованием каналов радиосвязи цифровых стандартов приведена на рисунке А.1.

Обобщенная схема организации линейной сети ПРС с аналоговыми проводными каналами приведена на рисунке А.2.

Обобщенная схема организации зонной сети ПРС приведена на рисунке А.3.

Структурная схема организации проводных каналов ПРС при использовании потока Е1 приведена на рисунке А.4.

Структурная схема организации проводных каналов ПРС при использовании IP-сети в качестве каналов приведена на рисунке А.5. При необходимости вынесения радиостанции на перегон может использоваться четырехпроводная физическая цепь.

Структурная схема организации проводных каналов ПРС при использовании двухпроводных физических линий приведена на рисунке А.6.

Структурная схема организации проводных каналов ПРС при использовании сети ОТС приведена на рисунке А.7.

Структурная схема организации проводных каналов ПРС при использовании потока Е1 и аналоговых двухпроводных ответвлений приведена на рисунке А.8.

Структурная схема организации проводных каналов ПРС при использовании комбинации каналов IP-сети, потока Е1 и аналогового ответвления приведена на рисунке А.9. Распорядительные станции и стационарные радиостанции должны подключаться по интерфейсу Ethernet. Аналоговые сигналы от распорядительной станции должны передаваться до ближайшей к аналоговому ответвлению железнодорожной станции по В-каналу первичного цифрового потока Е1. Они должны преобразовываться в первичном мультиплексоре в исходные аналоговые сигналы и затем передаваться в аналоговое ответвление к стационарным радиостанциям.

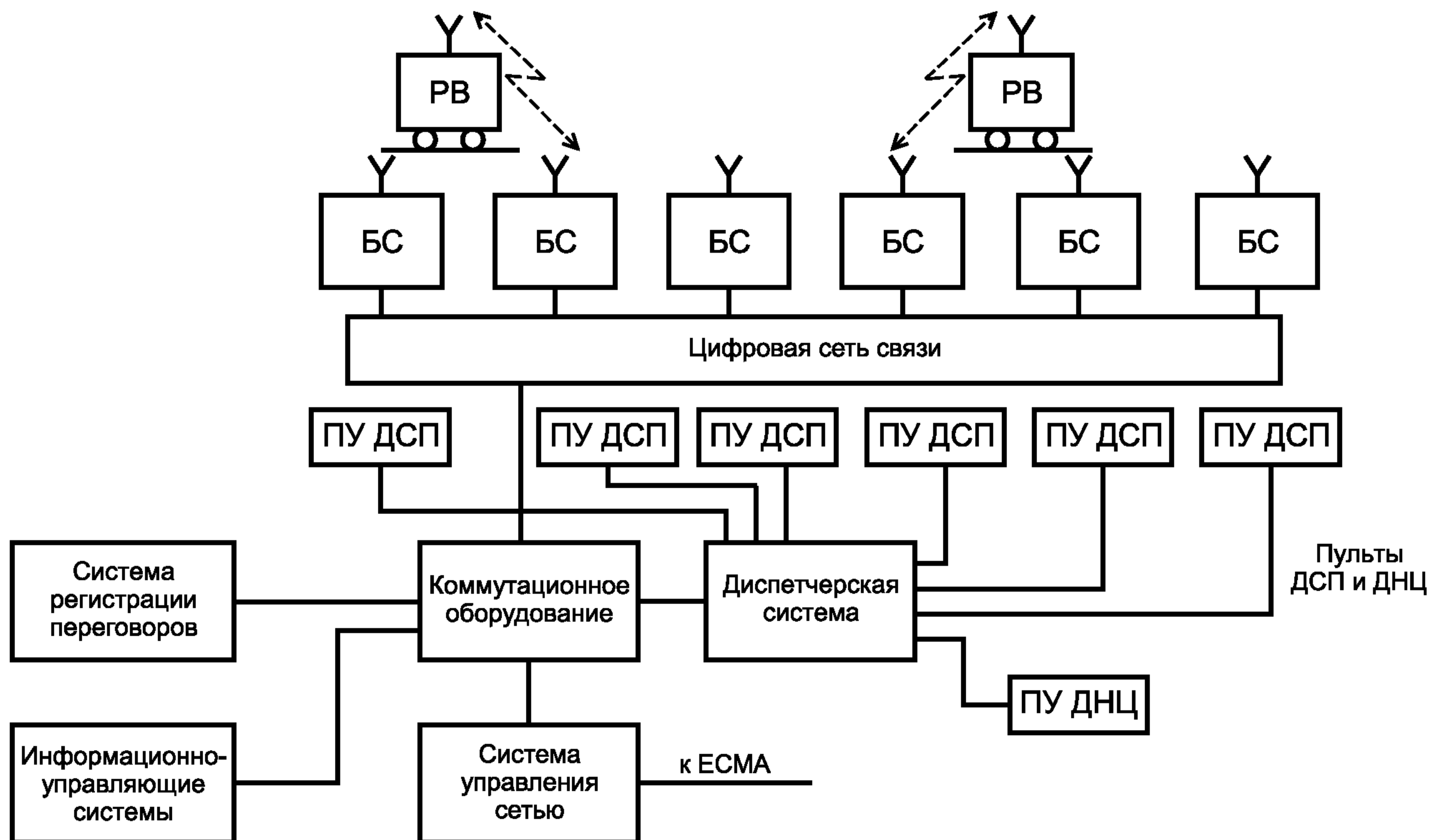


Рисунок А.1 — Схема организации линейной сети ПРС с использованием каналов радиосвязи цифровых стандартов

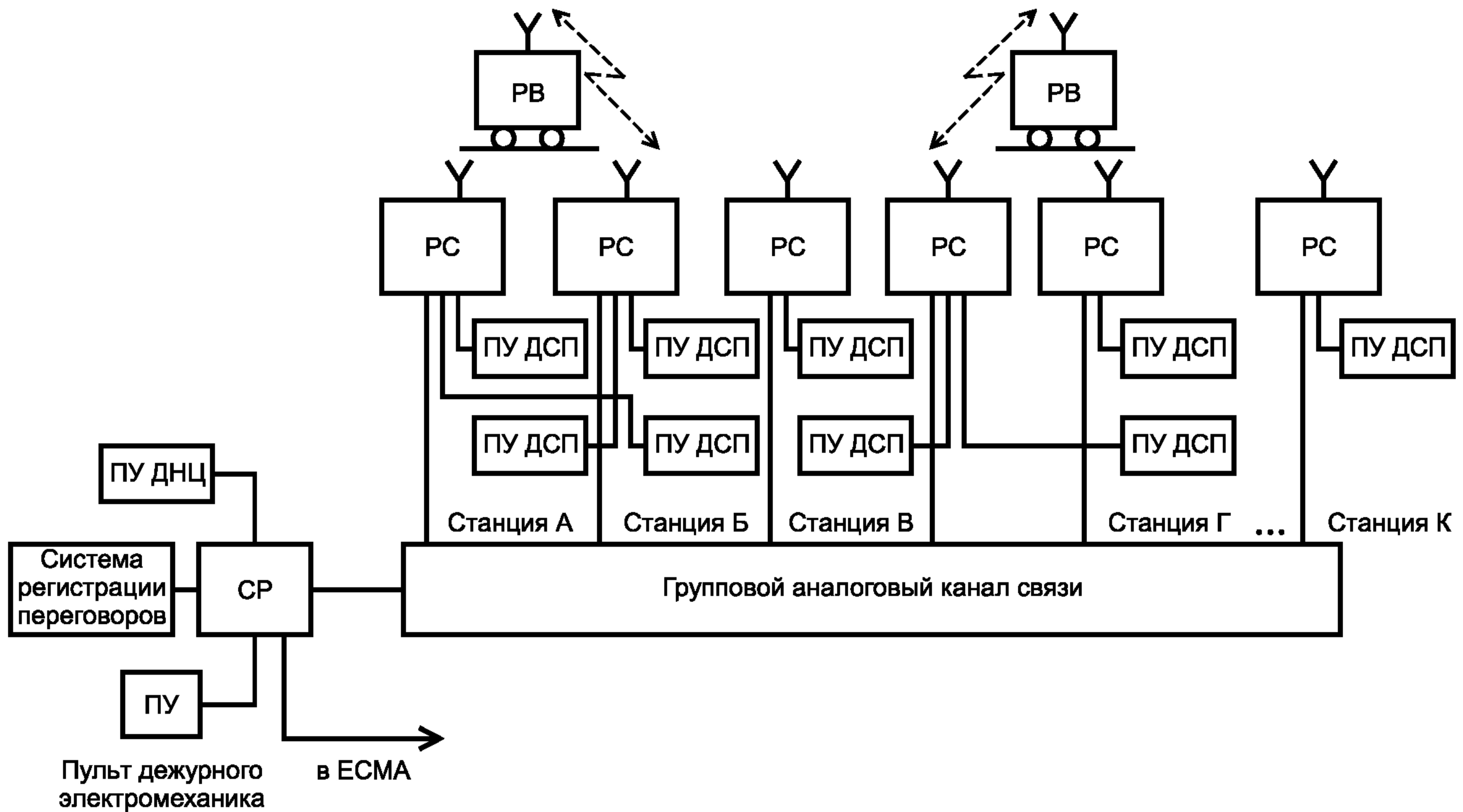


Рисунок А.2 — Схема организации линейной сети ПРС с аналоговыми проводными каналами

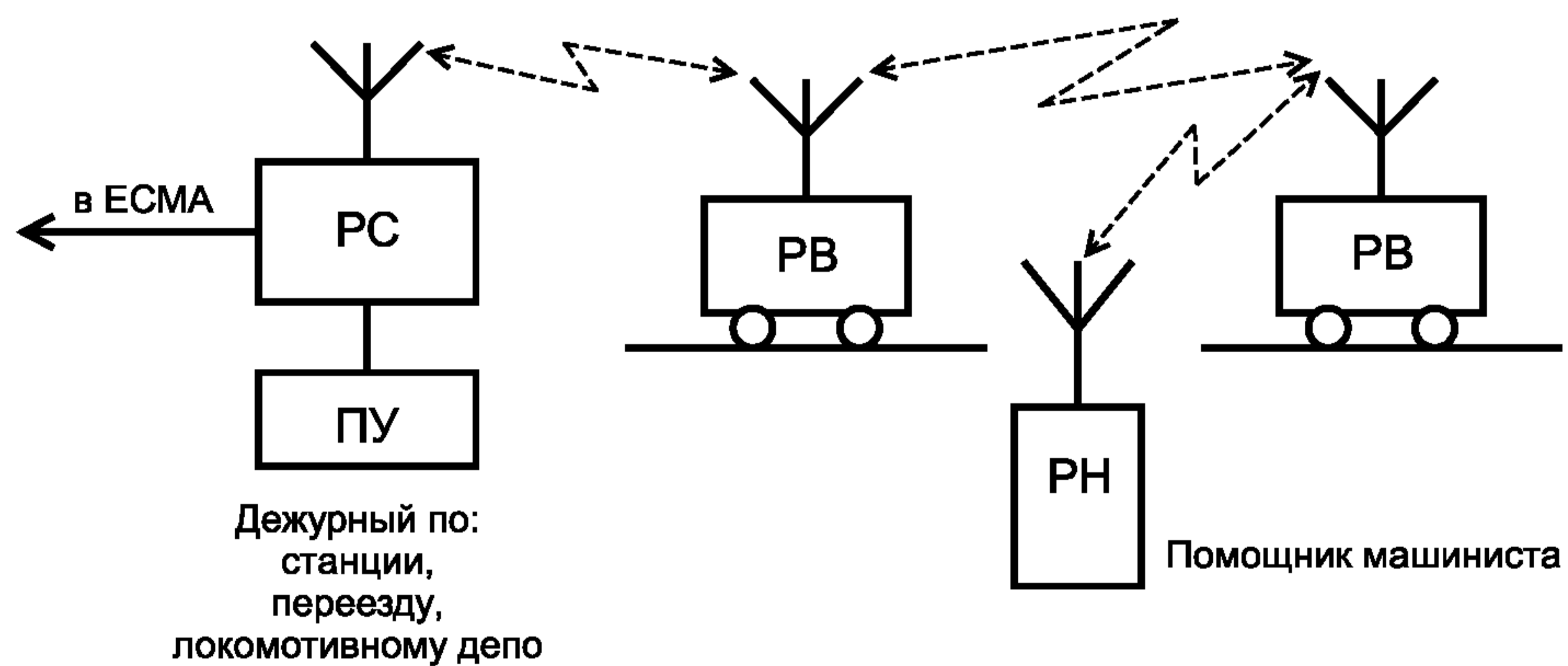


Рисунок А.3 — Схема организации зонной сети поездной радиосвязи

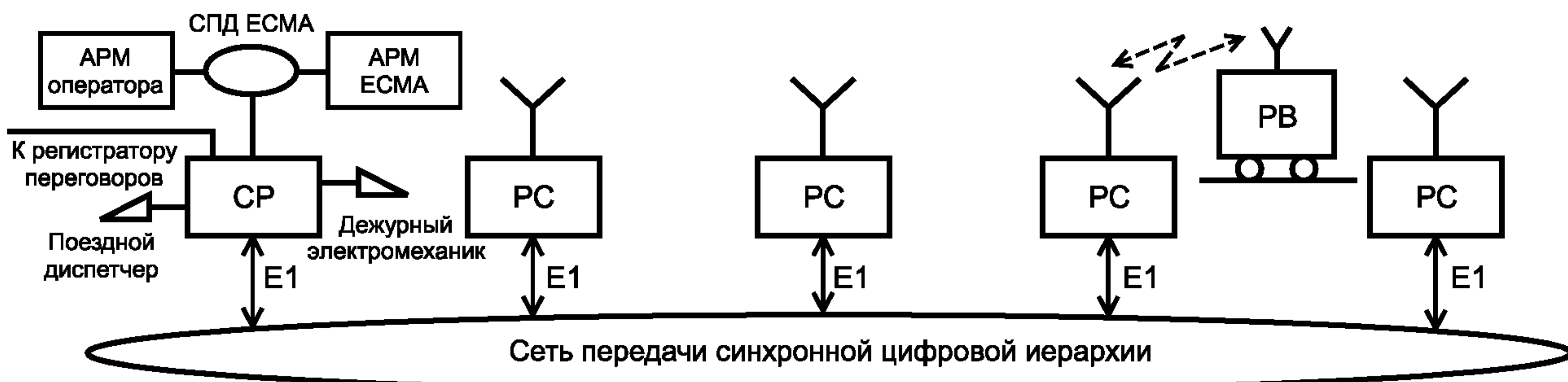


Рисунок А.4 — Структурная схема организации линейной сети ПРС при использовании потока Е1 в качестве проводных каналов



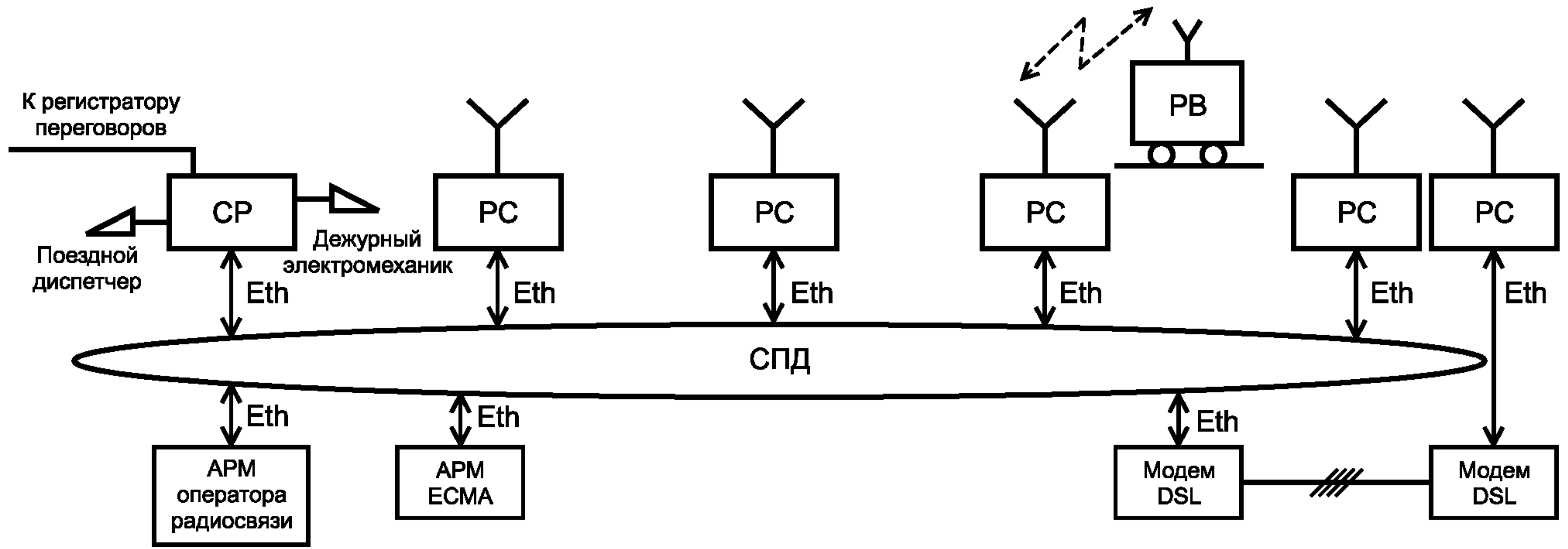


Рисунок А.5 — Структурная схема организации линейной сети ПРС при использовании IP-сети в качестве проводных каналов

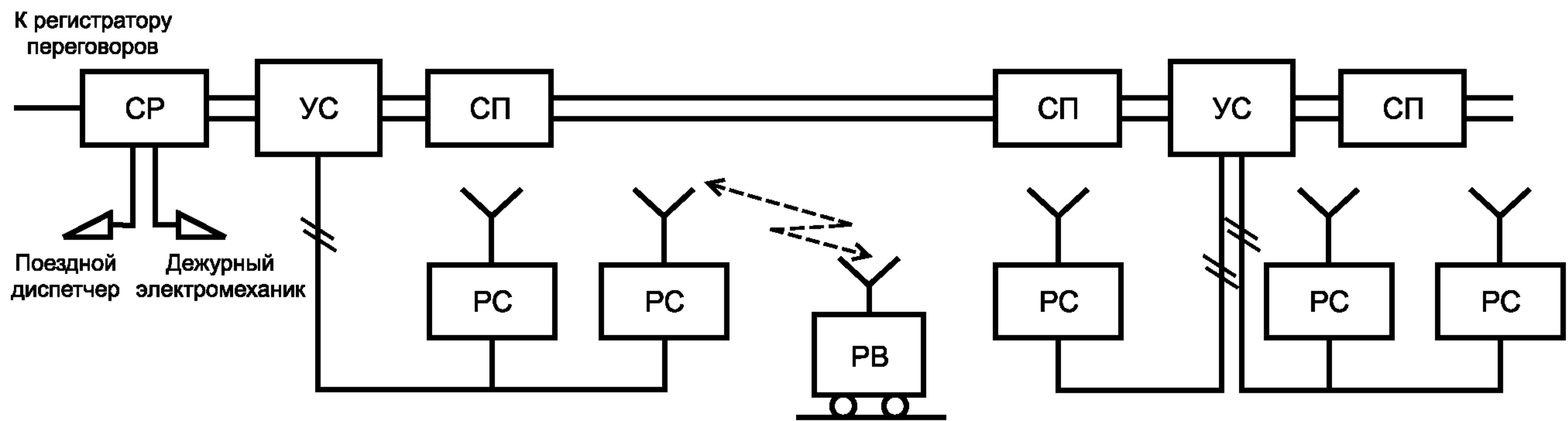


Рисунок А.6 — Структурная схема организации линейной сети ПРС при использовании двухпроводных физических линий

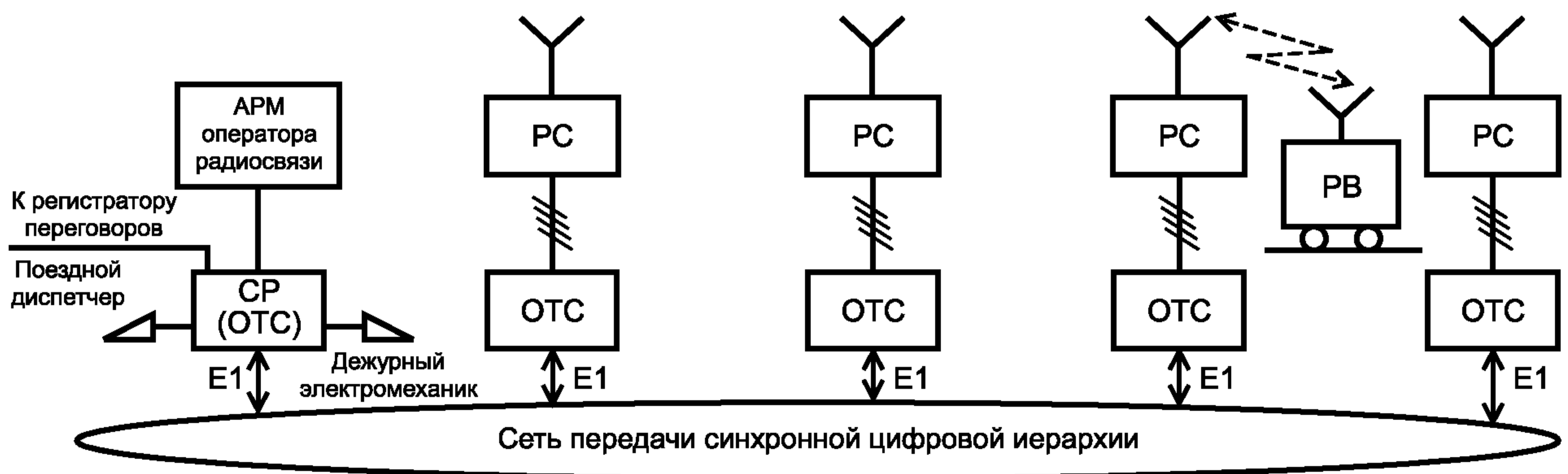


Рисунок А.7 — Структурная схема организации линейной сети ПРС на основе сети ОТС

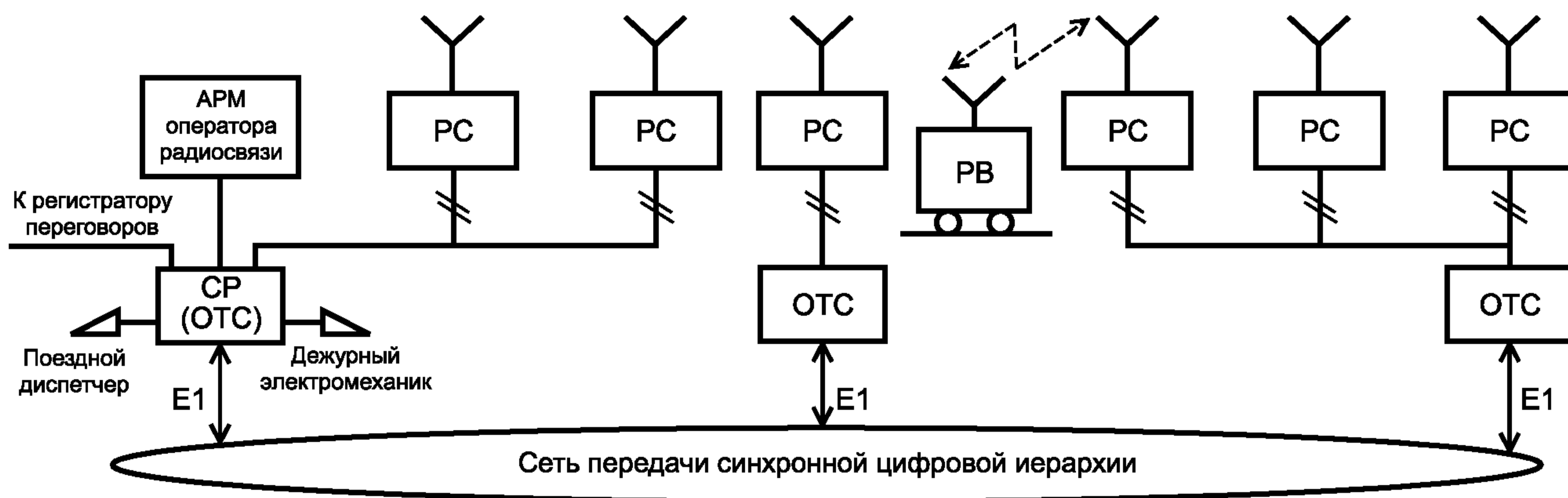


Рисунок А.8 — Структурная схема организации линейной сети ПРС при использовании в качестве проводных каналов аналоговых двухпроводных ответвлений

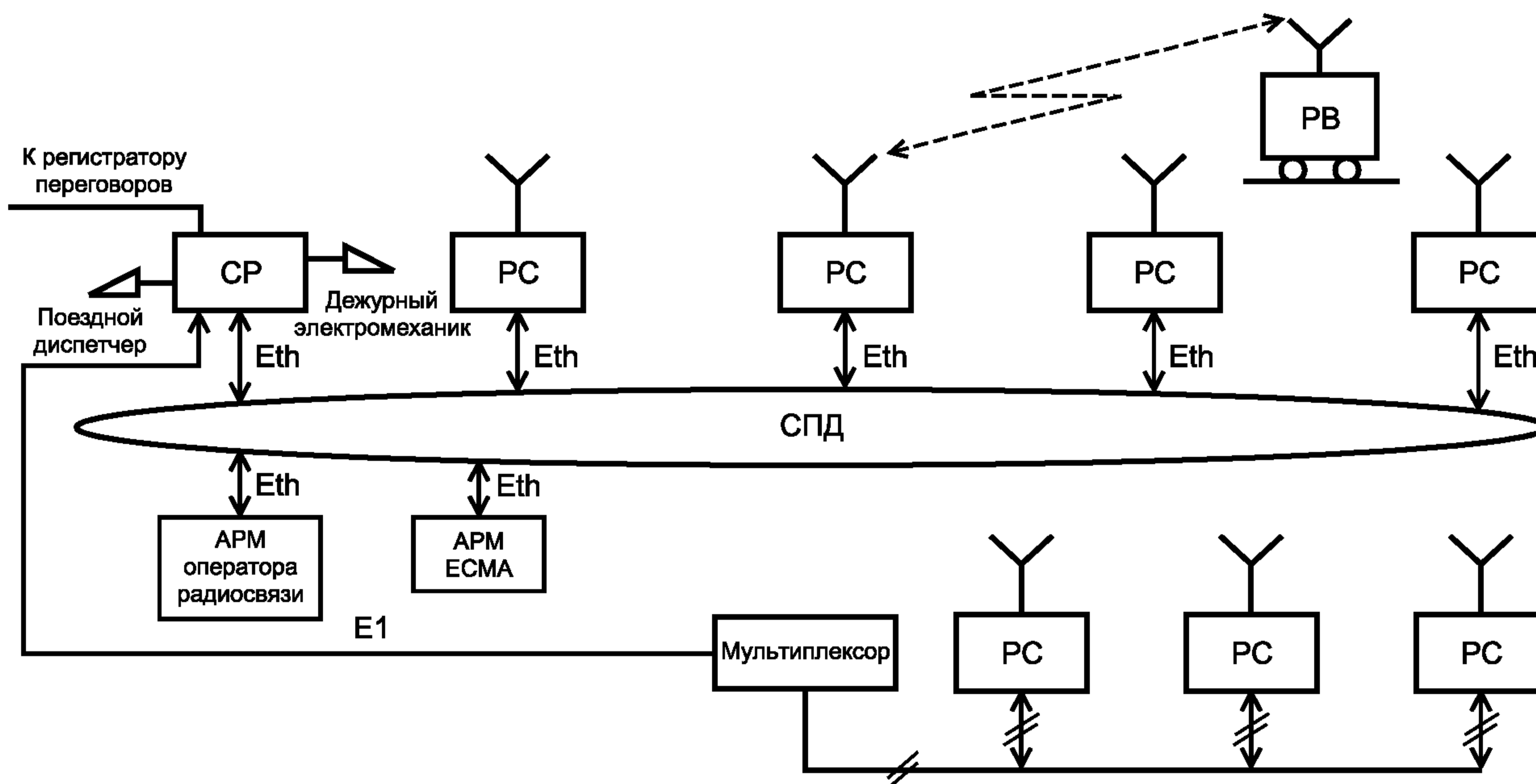


Рисунок А.9 — Структурная схема организации линейной сети ПРС при использовании в качестве проводных каналов комбинации каналов Ethernet, E1 и аналогового ответвления

**Приложение Б  
(обязательное)****Усредненные уровни радиопомех в каналах поездной радиосвязи**

Усредненные уровни радиопомех были получены при большом числе измерений в разных условиях, на разных участках железных дорог и при разных типах подвижного состава. Уровни радиопомех на входе приемника возимой радиостанции в диапазонах ГМВ и МВ приведены в таблице Б.1. Если измеренный уровень радиопомех превышает значения, указанные в таблице Б.1, необходимо предпринимать меры по выявлению и устранению источника радиопомех.

Т а б л и ц а Б.1 — Усредненные уровни радиопомех

Вид тяги	Усредненный уровень радиопомехи на входе приемника возимой радиостанции, дБ (1 мкВ)	
	Диапазон ГМВ	Диапазон МВ
Электрическая тяга переменного тока	60	46
Электрическая тяга постоянного тока	58	30
Автономная тяга	40	26

**Приложение В  
(справочное)**

**Формы протоколов**

Форма 1

ПРОТОКОЛ №  
результатов измерений технического состояния поездной радиосвязи  
на участке «начальная станция — конечная станция»

«    » месяц 20    г.

Норма электромагнитного поля дБ (1 мкВ)

Контролируемый участок

Километр	Пункт установки радиостанций	Вид контролируемой радиосвязи и диапазон	Число измерений
XXX,Х	Начальная станция	(ПРС ГМВ, ПРС МВ)	N1
XXX,Х	Конечная станция		NN

Измерения

Номер измерения	Ордината пункта	Пункт установки контролируемой радиостанции	Ордината точки измерения	Уровень сигнала $U$	Отклонение несущей частоты $\Delta f$	Вызывная частота $F$	Девияция несущей частоты вызывной частотой		Уровень помехи	Особенности радиостанции	Замечания	
	км						км	дБ (1 мкВ)				Гц
	XXX,Х											

Измерение проводили:

должность

подпись

Ф.И.О.

Представители эксплуатирующего предприятия:

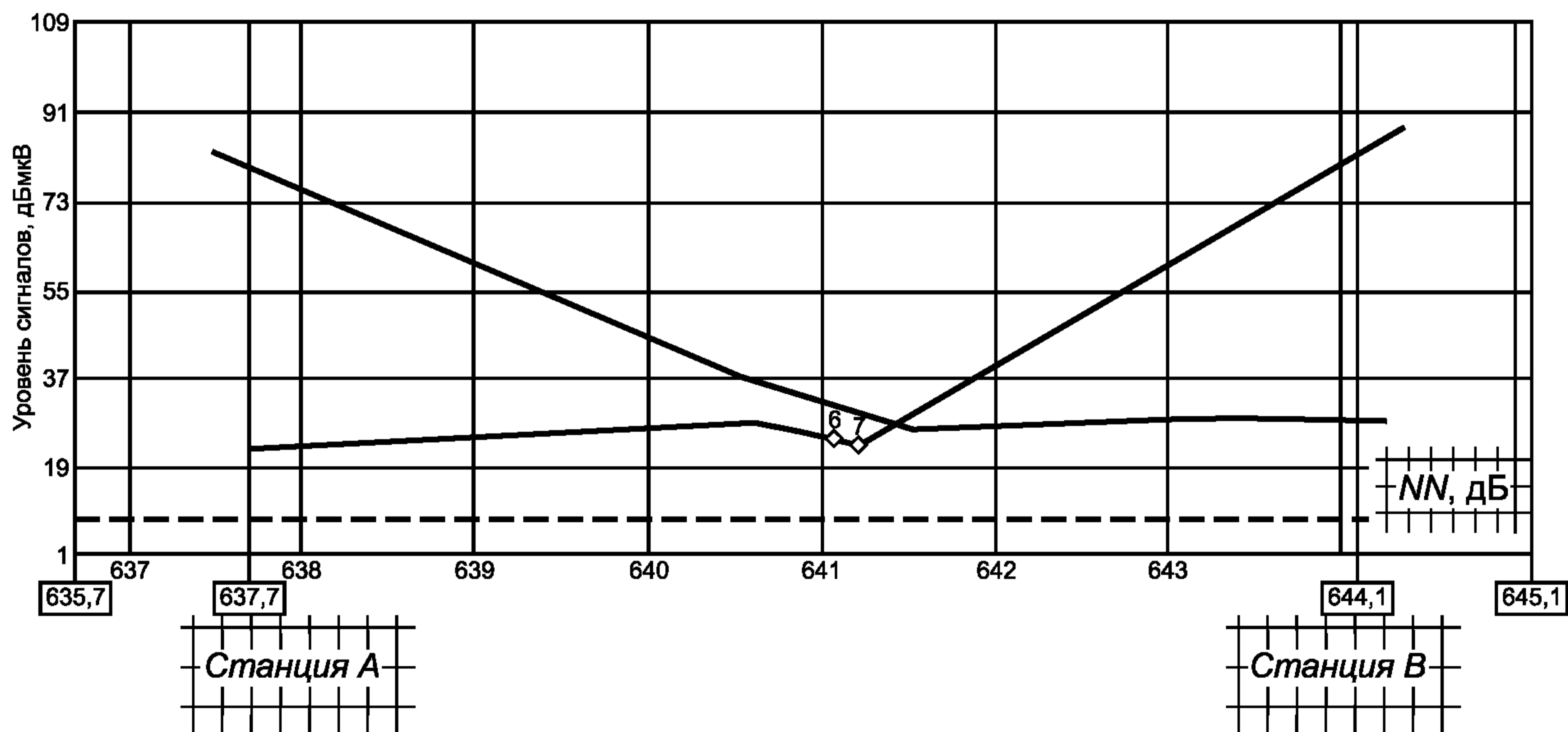
Вагон сопровождали:

ПРОТОКОЛ №  
 Графики изменения уровней сигналов радиостанций по перегонам  
 на участке «начальная станция — конечная станция»

«    » месяц 20    г

Наименование пунктов установки контролируемых радиостанций, ограничивающих участок измерений  
 (станция А — станция В)

Норма электромагнитного поля NN дБ (1 мкВ)



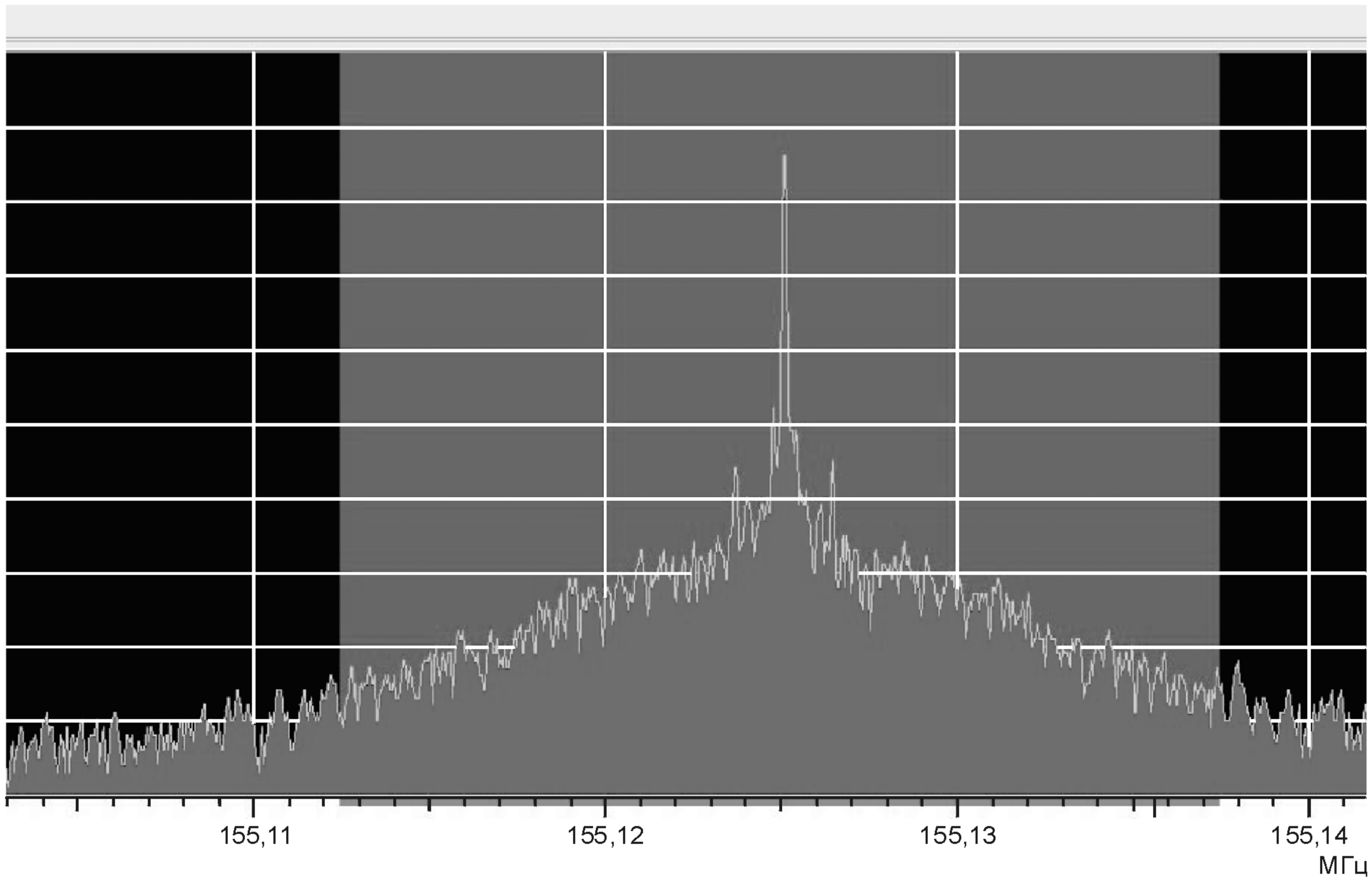
Представители эксплуатирующего предприятия:      должность      подпись      Ф.И.О.

Вагон сопровождали:      должность      подпись      Ф.И.О.

Измерение проводили:      должность      подпись      Ф.И.О.

ПРОТОКОЛ №  
Спектрограммы сигналов радиостанций с отклонениями в параметрах  
на участке «начальная станция — конечная станция»

«    » (месяц) 20    г.  
Пункт установки: (км, название пункта)  
Тип радиостанции: РС-46М



Параметры радиостанции

Ордината точки измерения	Уровень сигнала $U$	Отклонение несущей частоты $\Delta f$	Вызывная частота $F$	Девияция несущей частоты	
				вызов	речь
км	дБ(1 мкВ)	Гц	Гц	кГц	кГц

Представители эксплуатирующего предприятия:      *должность*      *подпись*      *Ф.И.О.*

Вагон сопровождали:      *должность*      *подпись*      *Ф.И.О.*

Измерение проводили:      *должность*      *подпись*      *Ф.И.О.*

## Библиография

- [1] Приказ Министерства транспорта Российской Федерации от 21.12.2010 г. № 286, зарегистрирован Минюстом РФ 28.01.2011 г., рег. № 19627
- [2] Постановление Правительства Российской Федерации от 21.12.2011 г. № 1049-34
- [3] G.703 Рекомендации МСЭ-Т, 1991  
(Recommendation ITU-T)
- [4] IEEE-802.3, Стандарт института инженеров электротехники и электроники по информационным технологиям  
(IEEE Standard for Information technology)
- [5] Приказ Мининформсвязи Российской Федерации от 21.10.2009 г. № 132, зарегистрирован Минюстом РФ 19.11.2009 г., рег. № 15260
- [6] Приказ Мининформсвязи Российской Федерации от 22.08.2006 г. № 107, зарегистрирован Минюстом РФ 04.09.2006 г., рег. № 8195
- [7] Приказ Мининформсвязи Российской Федерации от 12.04.2007 г. № 45, зарегистрирован Минюстом РФ 02.05.2007 г., рег. № 9388
- [8] Приказ Мининформсвязи Российской Федерации от 31.05.2007 г. № 58, зарегистрирован Минюстом РФ 22.06.2007 г., рег. № 9675
- [9] Приказ Мининформсвязи Российской Федерации от 19.02.2008 г. № 21, зарегистрирован Минюстом РФ 05.03.2008 г., рег. № 11279
- [10] Приказ Мининформсвязи Российской Федерации от 11.01.2010 г. № 3, зарегистрирован Минюстом РФ 29.01.2010 г., рег. № 16164
- [11] Приказ Мининформсвязи Российской Федерации от 12.04.2007 г. № 46, зарегистрирован Минюстом РФ 03.05.2007 г., рег. № 9395
- Правила технической эксплуатации железных дорог Российской Федерации
- Таблица распределения полос радиочастот между радиослужбами Российской Федерации
- Физические и электрические характеристики интерфейсов цифровой иерархии  
(Physical/Electrical Characteristics of Hierarchical Digital Interfaces)  
Часть 3: Метод множественного доступа с определением коллизий и спецификации физического уровня. 2002.  
Связь и обмен информацией между системами — Локальные и общегосударственные сети — Специальные требования  
(Part 3: Carrier sense multiple access with collision detection (CSMA/CD) access method and physical layer specifications. 2002. Telecommunications and information exchange between systems — Local and metropolitan area networks — Specific requirements)
- Правила применения базовых станций и ретрансляторов сетей подвижной связи. Часть I. Правила применения оборудования подсистем базовых станций сети подвижной радиосвязи стандарта TETRA
- Правила применения абонентских радиостанций сетей подвижной радиосвязи стандарта TETRA
- Правила применения базовых станций и ретрансляторов систем подвижной радиотелефонной связи. Часть II. Правила применения подсистем базовых станций и ретрансляторов сетей подвижной радиотелефонной связи стандарта GSM 900/1800
- Правила применения оборудования коммутации систем подвижной радиотелефонной связи. Часть II. Правила применения оборудования коммутации сети подвижной радиотелефонной связи стандарта GSM 900/1800
- Правила применения абонентских станций (абонентских радиостанций) сетей подвижной радиотелефонной связи стандарта GSM 900/1800
- Правила применения базовых станций и ретрансляторов систем подвижной радиотелефонной связи. Часть III. Правила применения оборудования подсистем базовых станций, использующих аналоговую угловую модуляцию
- Правила применения абонентских радиостанций с аналоговой модуляцией сетей подвижной радиосвязи

УДК 621.311.25.001.4:006.354

ОКС 33.100

45.020

Ключевые слова: цифровая и аналоговая поездная радиосвязь; проводные каналы; электромагнитная совместимость; частотные диапазоны; требования, нормы, методы испытаний

---



Редактор *Е.С. Котлярова*  
Технический редактор *Н.С. Гришанова*  
Корректор *Р.А. Менцова*  
Компьютерная верстка *И.А. Налейкиной*

Сдано в набор 09.01.2013. Подписано в печать 04.03.2013. Формат 60 × 84  $\frac{1}{8}$ . Гарнитура Ариал.  
Усл. печ. л. 3,26. Уч.-изд. л. 2,40. Тираж 81 экз. Зак. 248.

---

ФГУП «СТАНДАРТИНФОРМ», 123995 Москва, Гранатный пер., 4.  
[www.gostinfo.ru](http://www.gostinfo.ru) [info@gostinfo.ru](mailto:info@gostinfo.ru)  
Набрано во ФГУП «СТАНДАРТИНФОРМ» на ПЭВМ.  
Отпечатано в филиале ФГУП «СТАНДАРТИНФОРМ» — тип. «Московский печатник», 105062 Москва, Лялин пер., 6.