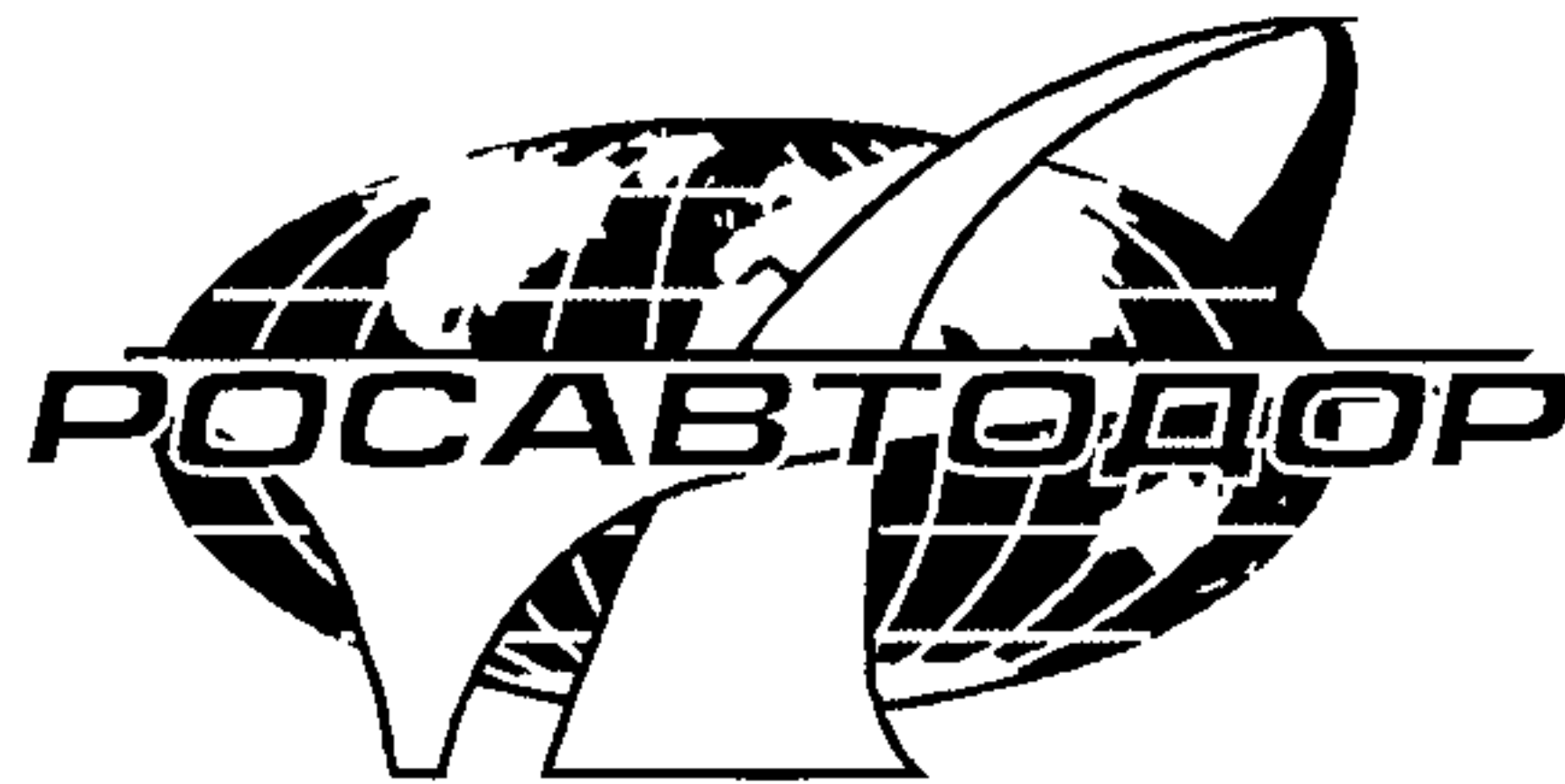

ОДМ 218.3.021-2011

ОТРАСЛЕВОЙ ДОРОЖНЫЙ МЕТОДИЧЕСКИЙ ДОКУМЕНТ



**МЕТОДИЧЕСКИЕ РЕКОМЕНДАЦИИ ПО ПОДБОРУ
СОСТАВОВ АСФАЛЬТОБЕТОННЫХ СМЕСЕЙ С
УЧЕТОМ ВЛИЯНИЯ АДГЕЗИОННЫХ ДОБАВОК НА
СТАРЕНИЕ ОРГАНИЧЕСКИХ ВЯЖУЩИХ В
БИТУМОМИНЕРАЛЬНЫХ СМЕСЯХ**

**ФЕДЕРАЛЬНОЕ ДОРОЖНОЕ АГЕНТСТВО
(РОСАВТОДОР)**

Москва 2012

Предисловие

1 РАЗРАБОТАН ФГБОУ ВПО «Белгородский государственный технологический университет им. В.Г. Шухова».

2 ВНЕСЕН Управлением научно-технических исследований, информационного обеспечения и ценообразования Федерального дорожного агентства.

3 ИЗДАН на основании распоряжения Федерального дорожного агентства от 17.02.2012 № 46-р.

4 ИМЕЕТ РЕКОМЕНДАТЕЛЬНЫЙ ХАРАКТЕР.

5 ВВЕДЕН ВПЕРВЫЕ.

Содержание

1 Область применения	1
2 Нормативные ссылки	1
3 Термины и определения	2
4 Рекомендации по подбору составов асфальтобетонных смесей с учетом влияния адгезионных добавок на старение органических вяжущих	3
5 Определение устойчивости к старению битумов с адгезионными добавками	5
6 Определение устойчивости к старению асфальтобетонов с адгезионными добавками	8
7 Точность методов испытания	10

ОДМ 218.3.021-2011

ОТРАСЛЕВОЙ ДОРОЖНЫЙ МЕТОДИЧЕСКИЙ ДОКУМЕНТ

Методические рекомендации по подбору составов асфальтобетонных смесей с учетом влияния адгезионных добавок на старение органических вяжущих в битумоминеральных смесях

1 Область применения

1.1 Настоящий отраслевой дорожный методический документ (далее – методический документ) распространяется на асфальтобетонные смеси и асфальтобетон, приготовленные с использованием вязких дорожных нефтяных битумов (далее – битумы) с адгезионными добавками и применяемые для устройства покрытий автомобильных дорог, аэродромов, городских улиц и площадей, дорог промышленных предприятий.

1.2 Настоящий методический документ устанавливает методы определения устойчивости к старению вязких битумов с адгезионными добавками, в том числе в битумоминеральных смесях, для учета влияния адгезионных добавок на старение органических вяжущих в битумоминеральных смесях.

2 Нормативные ссылки

В настоящем методическом документе использованы нормативные ссылки на следующие документы:

ГОСТ 400-80 Термометры стеклянные для испытаний нефтепродуктов. Технические условия

ГОСТ 6259-75 Реактивы. Глицерин. Технические условия

ГОСТ 6613-86 Сетки проволочные тканые с квадратными ячейками. Технические условия

ГОСТ 6823-2000 Глицерин натуральный сырой. Общие технические условия

ГОСТ 9128-2009 Смеси асфальтобетонные дорожные, аэродромные и асфальтобетон. Технические условия

ГОСТ 10121-76 Масло трансформаторное селективной очистки. Технические условия

ГОСТ 11505-75 Битумы нефтяные. Метод определения растяжимости

ГОСТ 12801-98 Материалы на основе органических вяжущих для дорожного и аэродромного строительства. Методы испытаний

ОДМ 218.3.021-2011

ГОСТ 18180-72 Битумы нефтяные. Метод определения изменения массы после прогрева

ГОСТ 28498-90 Термометры жидкостные стеклянные. Общие технические требования. Методы испытаний

ГОСТ 28840-90 Машины для испытания материалов на растяжение, сжатие и изгиб. Общие технические требования

П р и м е ч а н и е – При пользовании настоящим методическим документом целесообразно проверить действие ссылочных стандартов и классификаторов, составленных по состоянию на 1 января текущего года, и по соответствующим информационным указателям, опубликованным в текущем году. Если ссылочный документ заменен (изменен), то при пользовании настоящим стандартом следует руководствоваться заменяющим (измененным) стандартом. Если ссылочный документ отменен без замены, то положение, в котором дана ссылка на него, применяется в части, не затрагивающей эту ссылку.

3 Термины и определения

В настоящем методическом документе применены следующие термины с соответствующими определениями:

3.1 битум: Продукт окисления или компаундирования тяжелых нефтяных остатков.

3.2 асфальтобетонная смесь: Рационально подобранная смесь минеральных материалов (щебня (гравия) и песка с минеральным порошком или без него) с битумом, взятых в определенных соотношениях и перемешанных в нагретом состоянии.

3.3 асфальтобетон: Уплотненная асфальтобетонная смесь.

3.4 вязкость: Сопротивление материала сдвигу за единицу времени (в данном методическом документе предлагается определять условную вязкость, измеряемую по времени истечения определенного объема жидкого продукта, в частности горячего битума, через отверстие заданного диаметра).

3.5 растяжимость: Способность материала растягиваться при определенных условиях. Характеризуется расстоянием, на которое битум можно вытянуть в нить с определенной скоростью до разрыва.

3.6 адгезионные добавки: Химические соединения, которые, концентрируясь на поверхности раздела битум – минеральный материал, вызывают снижение поверхностного натяжения и способствуют увеличению адгезии.

4 Рекомендации по подбору составов асфальтобетонных смесей с учетом влияния адгезионных добавок на старение органических вяжущих

Целью подбора состава асфальтобетонной смеси является создание оптимальной структуры асфальтобетона с заранее заданными свойствами, которые должны обеспечить в конечном итоге требуемые эксплуатационные характеристики устраиваемого дорожного покрытия, в том числе устойчивость к старению.

Сущность подбора состава смеси состоит в выборе минеральных материалов, битумного вяжущего и адгезионной добавки, исходя из их физико-механических свойств, а также в определении такого соотношения компонентов, которое в результате дает оптимальную структуру асфальтобетона и обеспечивает устойчивость к старению.

Выбор оптимального типа асфальтобетона и подбор его состава производится в зависимости от свойств исходных материалов, дорожной конструкции, характера автомобильного движения и климатических условий местности.

Подбор состава асфальтобетона производится в три этапа:

- подбор состава минеральной части асфальтобетонной смеси;
- определение оптимального количества битума в асфальтобетонной смеси;
- выбор адгезионной добавки и определение ее оптимального количества с последующей корректировкой количества битума, при необходимости.

Асфальтобетонные смеси по зерновому составу минеральной части и показателям физико-механических свойств асфальтобетонов должны соответствовать требованиям ГОСТ 9128-2009.

Оптимальное количество битума в асфальтобетонной смеси можно определить путем испытания пробных составов смесей с разным количеством битума, начиная варьировать с ориентировочного количества битума в асфальтобетонных смесях, приведенного в ГОСТ 9128-2009, найти такое его содержание, при котором обеспечиваются максимальная прочность асфальтобетона и остаточная пористость, нормированная стандартом, или найти расчетом и опытным путем содержание битума в смеси, при котором будет получена требуемая остаточная пористость.

Для улучшения сцепления органических вяжущих с минеральными материалами из кислых пород, а также неактивных битумов с минеральными материалами из карбонатных горных пород используют

ОДМ 218.3.021-2011

адгезионные добавки; для улучшения сцепления активных битумов применение адгезионных добавок, как правило, не требуется.

Положительный эффект от использования адгезионных добавок достигается лишь при их оптимальной концентрации, которую уточняют в каждом конкретном случае с учетом применяемого битума, природы и свойств используемых материалов.

Критерием назначения оптимального содержания адгезионных добавок служат показатели свойств асфальтобетонов, в первую очередь, коэффициент водостойкости после длительного водонасыщения.

Перед введением адгезионных добавок вязкий битум следует нагревать до температуры 110-130°C, жидкий – до 80-100°C.

Адгезионные добавки, применяемые в составе асфальтобетонных смесей, могут по-разному влиять на интенсивность процессов старения вяжущего, поэтому необходимо подбирать адгезионные добавки, не ускоряющие процессы старения вяжущего, с учетом вида минеральных материалов и битума, используемых в асфальтобетоне, по методикам, изложенным разд. 5 и 6.

Влияние адгезионных добавок на старение битума предлагается оценивать как по изменению характеристик самого вяжущего (растяжимости при температуре 13°C и условной вязкости) после прогрева в тонком слое при температуре 163°C в течение 5 ч, так и по изменению физико-механических свойств асфальтобетона (предела прочности на сжатие при температуре 20°C и водостойкости) в результате термостатирования смеси при технологической температуре в течение 30 и 60 мин.

Критерием влияния адгезионных добавок на старение органических вяжущих в битумо-минеральных смесях является сравнение изменений указанных характеристик битума и асфальтобетона с добавками после испытаний с такими же показателями битума без добавок или асфальтобетона на немодифицированном битуме. Если изменение этих характеристик образцов с добавками не превышает прироста или падения показателей на битуме без добавок, то считается, что адгезионные добавки замедляют интенсивность старения.

Добавки, замедляющие интенсивность старения битума, рекомендуются для использования в составе асфальтобетонной смеси. Если установлено, что адгезионная добавка ускоряет старение, то, в соответствии с разд. 5 и 6, необходимо подобрать добавку, не оказывающую отрицательного влияния на старение.

5 Определение устойчивости к старению битумов с адгезионными добавками

Устойчивость битумов с адгезионными добавками к старению рекомендуется определять по изменению показателей их физико-механических свойств – растяжимости при температуре 13 °С и условной вязкости после прогрева в слое толщиной 4 мм в течение 5 ч при температуре 163 °С в соответствии с ГОСТ 18180-72.

Обязательным условием достижения объективных результатов является равномерное распределение адгезионной добавки в битуме.

Для равномерного распределения адгезионной добавки в битуме рекомендуется применять принудительное перемешивание с помощью механических мешалок любого типа. С этой целью также могут быть использованы существующие установки для приготовления полимерно-битумных вяжущих.

При использовании механической мешалки за исходное время перемешивания вяжущего принимается 1,5 ч. После перемешивания отбираются пробы битума и испытываются. Перемешивание продолжается еще 1-2 ч с отбором проб через каждые 0,5 ч до получения однородного продукта во всем объеме вяжущего.

Рекомендуется считать битум с адгезионной добавкой в достаточной степени устойчивым к старению, если изменение показателей его свойств будет не выше, чем битума без добавок.

5.1 Определение растяжимости битумов

Сущность метода заключается в определении максимальной длины, на которую может растянуться без разрыва битум, залитый в специальную форму, раздвигаемую с постоянной скоростью при заданной температуре.

5.1.1 Аппаратура, реактивы и материалы

При определении растяжимости битума применяются:

- дуктилометр со скоростью движения салазок 5 см/мин;
- формы латунные для битума – восьмерки по ГОСТ 11505-75;
- термометр ртутный стеклянный по ГОСТ 28498-90 с интервалом измеряемых температур 0-50 °С и ценой деления шкалы 0,5 °С;
- нож для среза битума с прямым лезвием;
- сито с металлической сеткой № 07 по ГОСТ 6613-86;
- пластинка полированная металлическая или термостойкая стеклянная;
- тальк;
- глицерин по ГОСТ 6823-2000 или по ГОСТ 6259-75.

5.1.2 Подготовка к испытанию

Перед испытанием битум при наличии влаги обезвоживают осторожным нагреванием без перегрева до температуры на 80 - 100 °С выше температуры размягчения, но не выше 160 °С при помешивании стеклянной палочкой. Обезвоженный и расплавленный до подвижного состояния битум процеживают через металлическое сито и тщательно перемешивают до полного удаления пузырьков воздуха.

Полированную металлическую или стеклянную пластинку и внутренние боковые стенки вкладышей «восьмерки» покрывают смесью талька с глицерином в соотношении 1:3. Затем собирают форму на пластинке.

5.1.3 Проведение испытания

Битум, подготовленный в соответствии п. 5.1.2, расплавляют и наливают в три формы тонкой струей от одного конца формы до другого, пока она не наполнится выше краев. Залитый в форму битум оставляют охлаждаться на воздухе в течение 30-40 мин при комнатной температуре, но не ниже 18 °С, а затем гладко срезают излишек битума горячим острым ножом от середины к краям так, чтобы битум заполнял формы вровень с их краями.

Формы с битумом, не снимая с пластинки, помещают в водяную баню, объем воды в которой должен быть не менее 10 дм³ (можно использовать ванну дуктилометра). Высота слоя воды над битумом должна быть не менее 25 мм; в ванне поддерживают температуру испытания (13±0,5) °С, добавляя горячую или холодную воду.

По истечении 1 ч формы с битумом вынимают из воды, снимают с пластинки и закрепляют в дуктилометре, для чего кольца зажимов формы надевают на штифты, находящиеся на салазках и на стойке дуктилометра. После этого снимают боковые части форм. Если образцы выдерживались не в дуктилометре, а в другой ванне, то прежде чем переносить их в дуктилометр, его также наполняют водой, имеющей температуру испытания, в таком количестве, чтобы вода покрывала штифты не менее чем на 25 мм. После того, как температура воды в дуктилометре установится (13±0,5)°С, включают мотор дуктилометра и наблюдают за растяжением битума.

Скорость растяжения при испытаниях должна быть 5 см/мин.

5.1.4 Обработка результатов испытания

За растяжимость битума принимают длину нити битума в сантиметрах, отмеченную указателем в момент ее разрыва. Для каждого образца проводят три определения. За окончательный результат принимают среднее арифметическое значение трех параллельных определений.

При растяжимости до 10 см результат округляют до 0,1 см, при большем значении – до целого числа.

5.2 Определение условной вязкости битумов

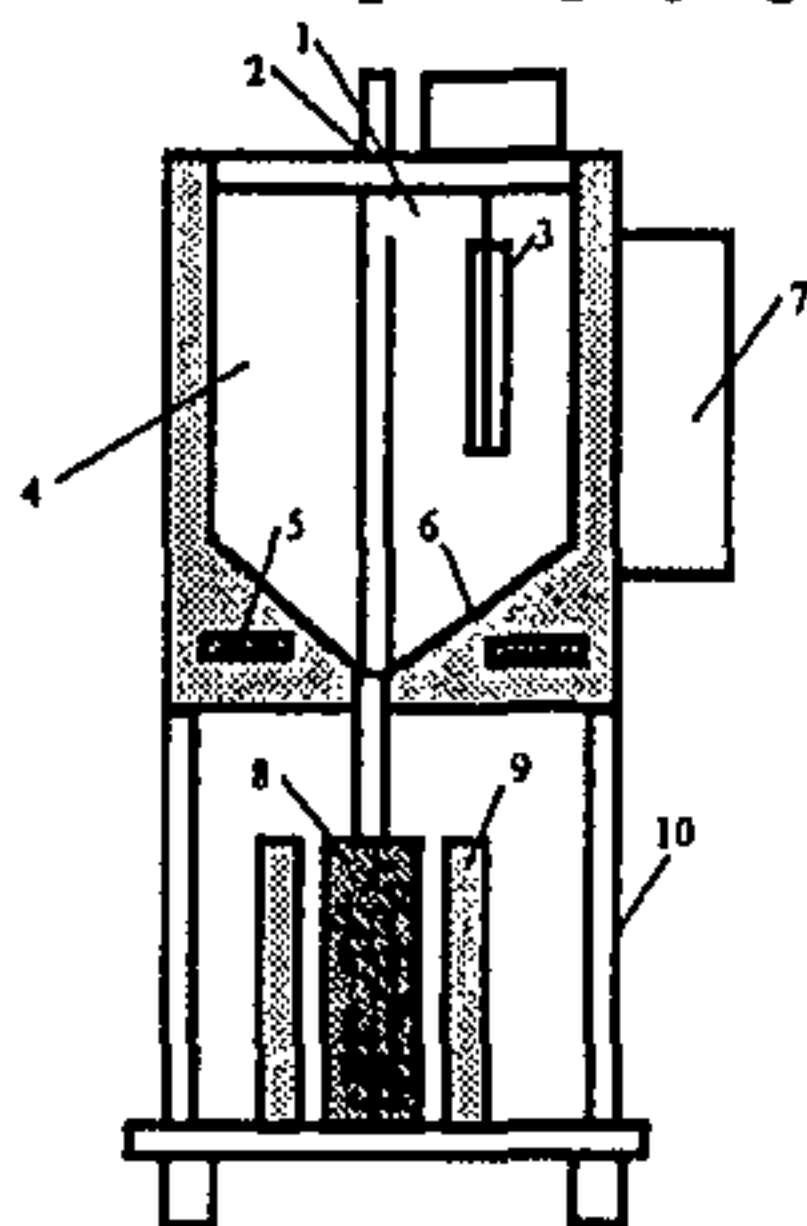
Сущность метода определения условной вязкости битумов заключается в измерении времени истечения битума с адгезионными добавками объемом 50 мл через отверстие диаметром 3 мм при температуре 140°C.

5.2.1 Аппаратура, реактивы и материалы

При определении условной вязкости применяются:

- устройство для исследования условной вязкости битума;
- трансформаторное масло по ГОСТ 10121-76;
- мерный цилиндр;
- бензин или другой растворитель.

Устройство для исследования старения битума (рисунок 1) представляет собой конический резервуар со съемной верхней крышкой



1 – шариковый клапан; 2 – крышка резервуара; 3 – автоматическое перемешивающее устройство; 4 – резервуар; 5 – нагревательные тены; 6 – масляная баня; 7 – панель управления; 8 – прозрачный мерный сосуд; 9 – панель фотоэлементов; 10 – подставка с элевационными винтами

Рисунок 1 – Устройство для исследования старения битума

и тарированной трубкой истечения. Для поддержания постоянной температуры предусмотрена баня, заполняемая трансформаторным маслом, с электрическими тенями и автоматическим термостатом. Внутри резервуара для битума предусмотрено автоматическое перемешивающее устройство для поддержания равномерности нагрева исследуемого материала. Отверстие закрывается шариковым клапаном. Для контроля температуры исследуемого материала в резервуаре предусмотрен датчик температуры, подключенный к индикатору на панели управления. При проведении испытаний исследуемая жидкость сливается в мерный цилиндр, для точного определения времени истечения предусмотрены два фотоэлемента, запускающие и останавливающие секундомер. На

ОДМ 218.3.021-2011

нижней площадке прибора предусмотрены элевационные винты для приведения прибора в вертикальное положение.

5.2.2 Подготовка к испытанию

Перед испытанием пробу битума с адгезионной добавкой, нагретой до температуры $(140 \pm 0,5)^\circ\text{C}$, заливают в рабочий цилиндр аппарата при закрытом затворе до уровня отметки на затворе.

5.2.3 Проведение испытания

Перед началом испытаний прибор приводится в вертикальное положение элевационными винтами.

В баню прибора заливается индустриальное масло. При помощи панели управления задается температура испытания.

В резервуар заливается аналитическая проба битума с температурой на $2-3^\circ\text{C}$ превышающей температуру испытания, после чего включается перемешивающее устройство.

При достижении необходимой температуры открывается клапан, и битум поступает в мерный сосуд.

При достижении нижней отметки на панели фотоэлементов включается секундомер, а при достижении верхней панели – отключается. Результат выводится на многофункциональный дисплей на панели управления.

5.2.4 Обработка результатов испытания

Условная вязкость битума определяется как среднее арифметическое двух испытаний при условии, что разница между ними не превышает 5%.

6 Определение устойчивости к старению асфальтобетонов с адгезионными добавками

Устойчивость к старению битумов с адгезионными добавками в составе асфальтобетона и асфальтобетонных смесей рекомендуется определять по изменению показателей их физико-механических свойств – предела прочности на сжатие при температуре 20°C в сухом состоянии и водостойкости – в сравнении с аналогичными показателями образцов асфальтобетона без адгезионных добавок. Определение этих показателей производится для образцов, заформованных непосредственно после перемешивания смеси и заформированных после термостатирования смеси в лабораторном смесителе в течение 30 и 60 мин.

Испытания проводятся следующим образом: асфальтобетонная смесь после полного перемешивания отбирается для изготовления контрольных образцов, затем выдерживается в лабораторном смесителе при температуре 163°C и через 30 и 60 мин отбираются пробы смеси и изготавливаются образцы, которые испытываются через сутки после изготовления.

6.1 Аппаратура, реактивы и материалы

При определении устойчивости применяются:

- прессы механические или гидравлические по ГОСТ 28840-90 с нагрузками от 50 до 100 кН (5-10 тс) и до 500 кН (50 тс) с силоизмерителями, обеспечивающими погрешность не более 2 % измеряемой нагрузки;
- термометр химический ртутный стеклянный с ценой деления шкалы 1°С по ГОСТ 400-80;
- сосуды для термостатирования образцов вместимостью от 3 до 8 л (в зависимости от размера и количества образцов);
- установка вакуумная.

6.2 Подготовка к испытанию

Для испытания готовят образцы плотного горячего асфальтобетона по ГОСТ 12801-98. Для каждой серии испытаний готовят по 18 образцов асфальтобетона. Перед испытанием образцы помещают в сосуд и устанавливают в вакуумную установку, где создают и поддерживают давление не более 2000 Па (15 мм рт. ст.) в течение 1 ч, затем давление доводят до атмосферного и образцы выдерживают в том же сосуде с водой при температуре (20 ± 2) °С в течение 30 мин. После этого образцы извлекают из сосуда. Для определения предела прочности на сжатие образцов в водонасыщенном состоянии подготовленные образцы по ГОСТ 12801-98 перед испытанием вытирают мягкой тканью или фильтровальной бумагой.

6.3 Проведение испытания

Предел прочности на сжатие образцов определяют на прессах при скорости движения плиты пресса $(3,0 \pm 0,3)$ мм/мин.

При использовании гидравлических прессов эту скорость перед проведением испытания следует установить при холостом ходе поршня.

Образец, извлеченный из сосуда для термостатирования, устанавливают в центре нижней плиты пресса, затем опускают верхнюю плиту и останавливают ее выше уровня поверхности образца на 1,5-2 мм. Это же может быть достигнуто соответствующим подъемом нижней плиты пресса. После этого включают электродвигатель пресса и начинают нагружать образец.

Максимальное показание силоизмерителя принимают за разрушающую нагрузку.

6.4 Обработка результатов испытания

Предел прочности на сжатие $R_{сж}$, МПа, вычисляют по формуле

$$R_{сж} = \frac{P}{F} 10^{-2}, \quad (1)$$

ОДМ 218.3.021-2011

где P – разрушающая нагрузка, Н;
 F – первоначальная площадь поперечного сечения образца, см²;
 10^{-2} – коэффициент пересчета в МПа.

За результат определения принимают округленное до первого десятичного знака среднее арифметическое значение испытаний трех образцов.

Водостойкость $K_{\text{вд}}$ вычисляют с точностью до второго десятичного знака по формуле

$$K_{\text{вд}} = \frac{R_{\text{сжс}}^{\theta}}{R_{\text{сжс}}^{20}}, \quad (2)$$

где $R_{\text{сжс}}^{\theta}$ – предел прочности на сжатие при температуре $(20 \pm 2)^{\circ}\text{C}$ водонасыщенных в вакууме образцов, МПа;

$R_{\text{сжс}}^{20}$ – предел прочности на сжатие при температуре $(20 \pm 2)^{\circ}\text{C}$ образцов до насыщения водой, МПа.

Критерием влияния адгезионных добавок на старение битума и асфальтобетона является сравнение изменения принятых показателей битума и асфальтобетона с добавками после старения с этими же характеристиками на немодифицированном битуме. Образцы битума и асфальтобетона с добавкой считаются выдержавшими испытания и несклонными к интенсивному процессу старения, если изменение таких показателей, как условная вязкость битума, растяжимость битума при температуре 13°C , предел прочности на сжатие образцов асфальтобетона при температуре 20°C в сухом состоянии и водостойкость, не превышают изменения этих же показателей для образцов битума и асфальтобетона на немодифицированном битуме.

7 Точность методов испытания

7.1 Сходимость методов

Результаты определения, полученные одним исполнителем, признаются достоверными (с 95%-ной доверительной вероятностью), если расхождения между каждым определением и средним результатом не превышают 5%.

7.2 Воспроизводимость методов

Два результата определения, полученные в разных лабораториях, признаются достоверными (с 95%-ной доверительной вероятностью), если расхождение между ними не превышает 7%.

ОКС

Ключевые слова: асфальтобетонная смесь, адгезионные добавки, старение битума

Руководитель организации-разработчика

ФГБОУ ВПО «Белгородский государственный технологический университет им. В.Г. Шухова»

Ректор

С.Н. Глаголев

Отпечатано в ФГУП «ИНФОРМАВТОДОР»

***Адрес ФГУП «ИНФОРМАВТОДОР»:
129085, Москва, Звездный бульвар, д. 21, стр. 1
Тел.: (495) 747-9100, 747-9105, тел./факс: 747-9113
E-mail: avtodor@infad.ru
Сайт: www.informavtodor.ru***