

Т И П О В А Я

ТЕХНОЛОГИЧЕСКАЯ

КАРТА

РАЗДЕЛ 07

АЛЬБОМ 07.27

*Монтаж систем центрального отопления  
и горячего водоснабжения, инструменты,  
приспособления малой механизации и  
вспомогательные работы.*

16967-27

ЦЕНА 2-76

**ЦЕНТРАЛЬНЫЙ ИНСТИТУТ ТИПОВОГО ПРОЕКТИРОВАНИЯ  
ГОССТРОЯ СССР**

Москва, А-465, Сивильная ул., 22

Сдано в печать XI 1981 г.  
Заказ № 12303 Тираж 550 экз.

## Центральное отопление 7.04.01

Стр.

Установка радиаторов	ТТК 7.04.01.01	2
Установка ребристых труб	ТТК 7.04.01.02	20
Установка конвекторов	ТТК 7.04.01.03	29
Монтаж элеваторных узлов	ТТК 7.04.01.04	41
Монтаж систем отопления	ТТК 7.04.01.05	47
Гидравлическое испытание санитарно-технических систем	ТТК 7.04.01.06	70
Инструменты, приспособления и средств малой механизации	ТТК 7.04.01.07	83
Вспомогательные работы	ТТК 7.04.01.08	114

## Горячее водоснабжение 7.04.04

Установка водоводяных скоростных секционных водоподогревателей	ТТК 7.04.04.01	125
Установка емкостных водоподогревателей	ТТК 7.04.04.02	135

Монтаж внутренних санитарно-технических систем	ТТК 7.04.01.01
Содержание альбома	Альбом II Лист

07.27

ТТК 7.04.01 и 7.04.04

ТИПОВЫЕ ТЕХНОЛОГИЧЕСКИЕ КАРТЫ НА МОНТАЖ ВНУТРЕННИХ  
САНИТАРНО-ТЕХНИЧЕСКИХ СИСТЕМ

СОДЕРЖАНИЕ ТТК

- Альбом I. Монтаж систем водопровода и канализации
- Альбом II. Монтаж систем центрального отопления и  
горячего водоснабжения, а также инструменты,  
приспособления, средства малой механизации  
и вспомогательные работы
- Альбом III. Монтаж воздушного отопления, газопровода и  
отопительных котельных

Альбом

РАЗРАБОТАНЫ

УТВЕРЖДЕНЫ

ПИ "Проектпромвентиля-  
ция"

и введены в действие  
Главпромвентиляцией  
Минмонтажспецстроя СССР  
приказ № 126  
от 12 ноября 1968 г.

Центральный институт типовых проектов

16967-27 3

07.27.09

УСТАНОВКА ВОДОВОДЯНЫХ СКОРОСТНЫХ СЕКЦИОННЫХ ВОДОПОДОГРЕВАТЕЛЕЙ

I. Область применения

Карта применяется при установке водоводяных скоростных секционных водоподогревателей.

II. Техничко-экономические показатели монтажного процесса

Установки 4-х секционного водоподогревателя МВН-2052

	(чел/час) d=89mm	d=219mm
I. Трудоемкость установки водоподогревателя	- 14,3	23,1
в том числе установки опорных конструкций	- 0,8	1,1
2. Выработка на одного рабочего в смену:		
а) в физических величинах (единиц)	0,49	0,3
б) в денежном выражении (рублей)	128-20	220-00

III. Организация и технология монтажного процесса

1. К началу монтажа помещение теплового узла должно быть оштукатурено и освобождено от посторонних предметов.

2. Для подачи водоподогревателя на место установки должен быть предусмотрен монтажный проем в перекрытии или в стене помещения теплового узла.

3. Водоподогреватели поставляют на объект в полном сборе, в комплекте с опорными конструкциями.

4. Монтажное положение водоподогревателя при однорядной установке приведено на листе I и двухрядной установке на листе 2.

Установка водоводяных скоростных секционных водоподогревателей

ГТК

7.04.04.01

Альбом

Лист

1967

Пояснительная записка

II

159 67 - 27

127

М.И. Милова  
Ин. техник  
С.В. Смирнов  
Нач. отдела  
С.В. Смирнов  
Проектирование



07.27.09

- е) присоединение трубопроводов к водоподогревателю.
- 4. График производства работ приведен на листе 6.

У. Материально-технические ресурсы

- 1. Водоводяной скоростной секционный водоподогреватель МВН 4-х секционный - I комп.
- 2. Опорные конструкции под водоподогреватель - I "

УІ. Инструмент и приспособления

- 1. Ключ трубный рычажный 2 ОСТ НКТМ 6913-39 - 2 шт.
- 2. То же, 3 -"- - 1 "
- 3. То же, гаечный 2-х сторонний М6-8-10 мм ГОСТ 2839-62 - 2 "
- 4. То же, -"- М8-12-14 мм ГОСТ 2839-62 - 2 "
- 5. То же, разводной до 19 мм ГОСТ 7275-62 - 2 "
- 6. Молоток слесарный 800 гр. ГОСТ 2310-54 - 2 "
- 7. Зубило слесарное длиной 200 мм ГОСТ 7211-54 - 2 "
- 8. Метр стальной складной ГОСТ 7253-54 - 1 "
- 9. Уровень металлический 300 мм ГОСТ 9416-60 - 1 "
- 10. Отвес 0-200 ГОСТ 7948-63 - 1 "
- 11. Стропы Ø 11 мм длиной 4 м УПП Главмосстроя - 2 "
- 12. Лебедка ручная рычажная до 1,5 тн. (Туапсинский завод) - 2 "
- 13. -"- " до 3 тн. - 1 "
- 14. Блок однорольный до 3 тн. - 2 "
- 15. Переносная электролампочка с проводом 20 м и трансформатором 127x220x36в - I комп.
- 16. Ящик инструментальный - I шт.

Установка водоводяных скоростных секционных водоподогревателей

ТТК  
7.04.04.01

1967.

Пояснительная записка

Альбом. Лист  
II

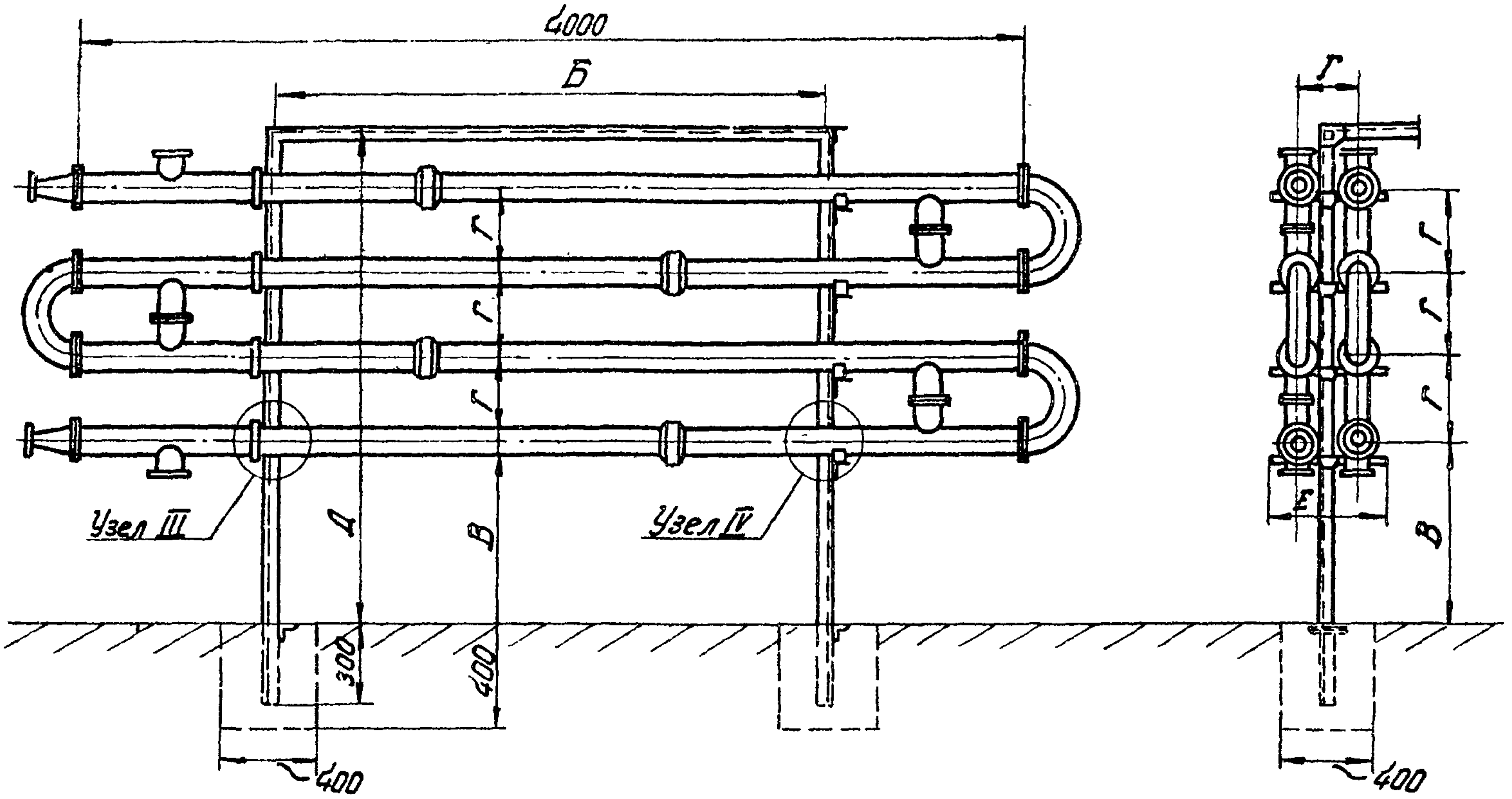
Проектировщик: И. Южкова  
Инженер: И. Южкова  
Ст. механик: И. Южкова  
Специалист: И. Южкова







07.27.09



Установочные размеры и детали креплений см. лист №3

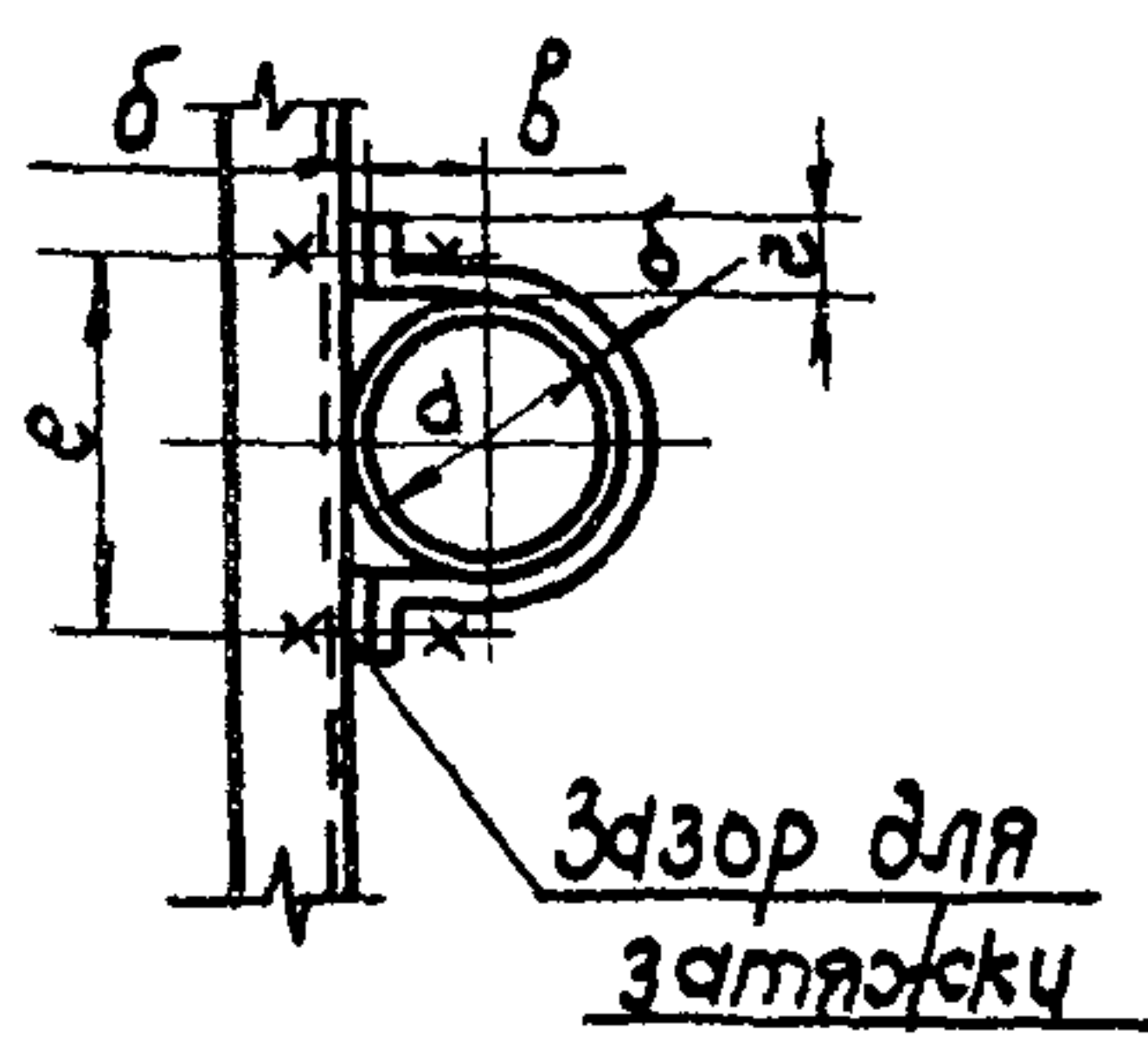
1967  
 Установка водяных скоростных секционных водоподогревателей  
 Монтажное положение двухрядного водоподогревателя

16967-27 132

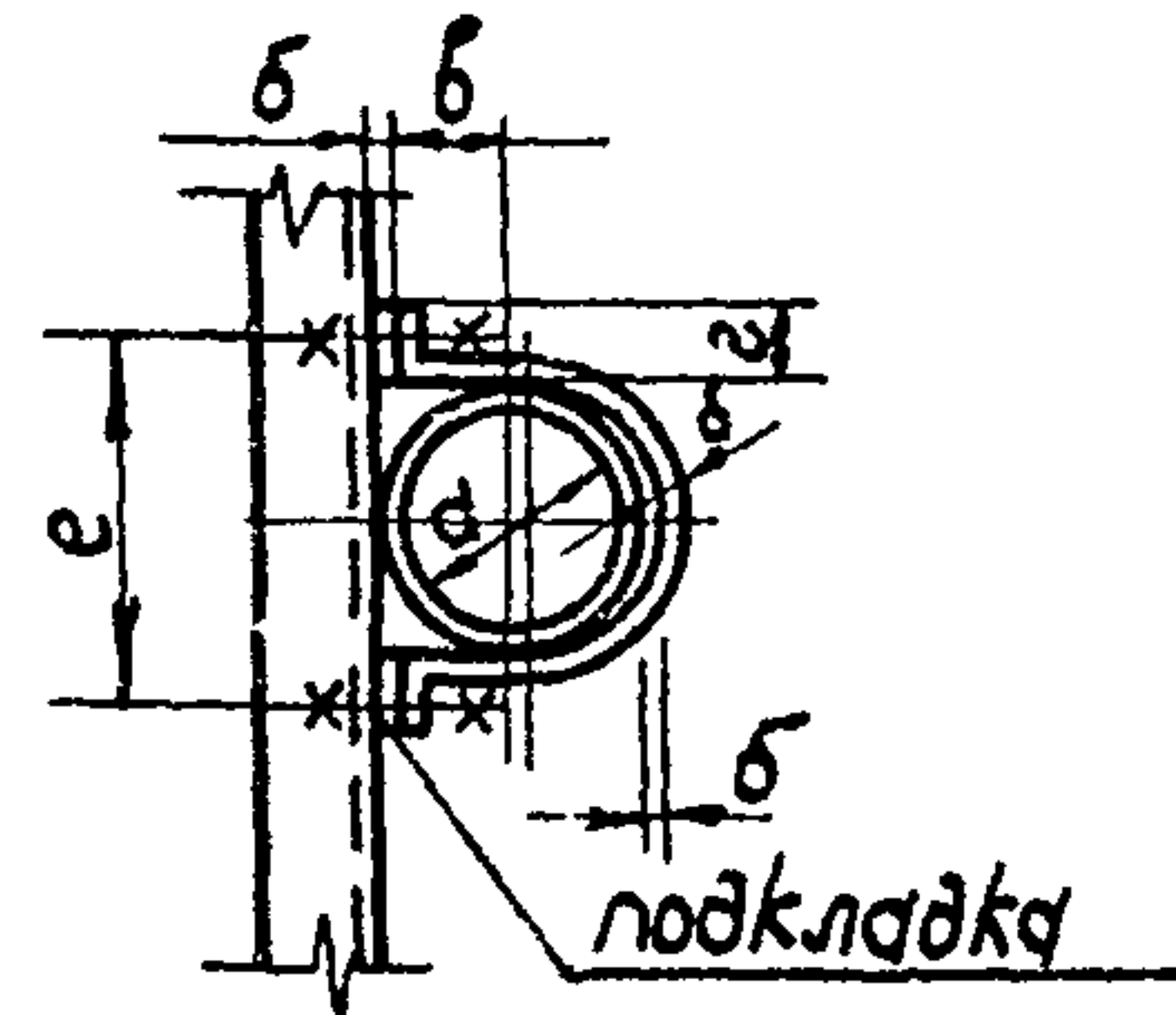
ТТК  
 7.04.04.01  
 Я. Грингауз  
 Лист 2

07.27.09

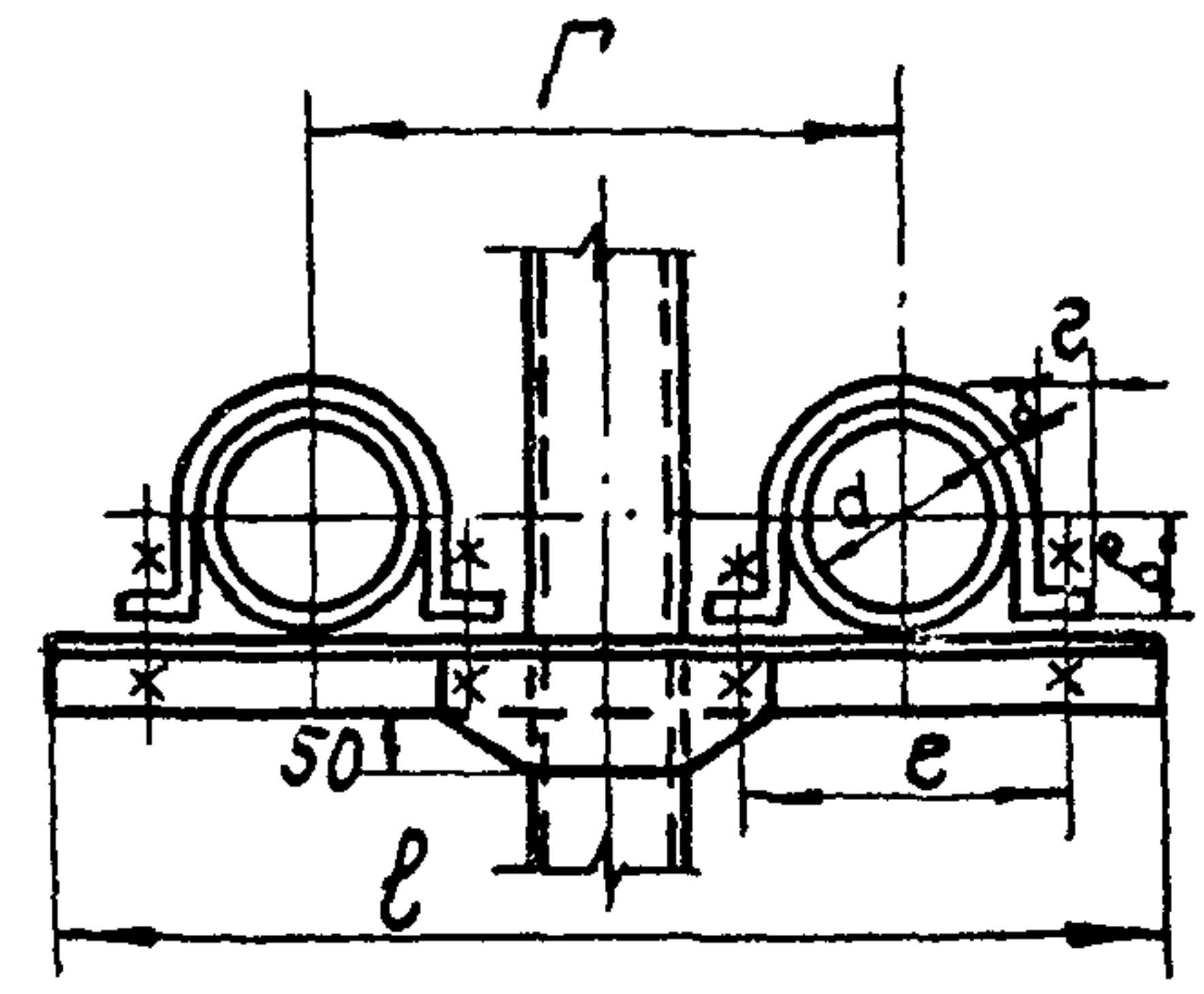
Узел I



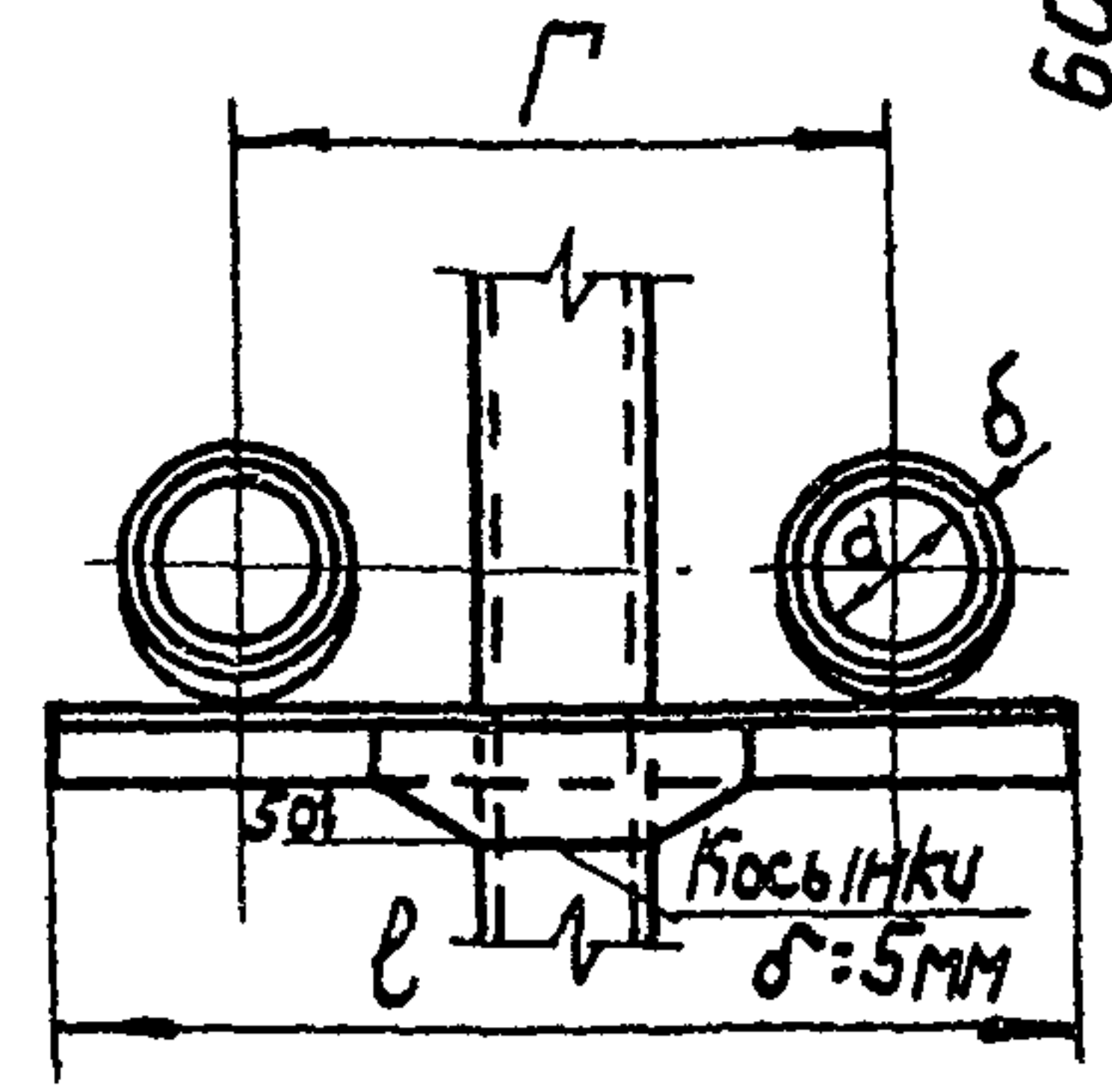
Узел II



Узел III



Узел IV



номера dy	Основные размеры б мм															Стойки				Кронштейны											
	Зачухты															Скоба				φ	e	Вес кг	L	φ	Вес кг						
	A	B	B	Г	Д	Е	Ж	З	d ндр.	а	б	в	г	е	ρ	Вес кг	а	б	в							Вес кг					
50	4230		450	200	1250	230		202	57			25		100	230	0,45			50	0,1			8	1752	5700	14,0	45,6		500	75	
60	4440		500	250	1450	240		205	70		5	30	40	110	260	0,50			60	0,12			10	1955	6100	19,5	61,0	5	560	8,4	
80		2600	550	250	1500	250	200	205	89	50		40		130	310	0,60		50	74	0,14			10	2005	6200	20,0	62,0		580	8,7	
100	4590		680	300	1700	280		223	114			50		166	390	0,92			94	0,22	16	50	0,38	12	2223	6500	26,7	79,2	5	680	14,7
150	4670		700	400	2100	350		266	168		6	80	50	220	540	1,52			157	0,39			12	2666	7500	32,0	90,0	5	840	18,2	
200			750	500	2500	400			219	60			60										14		8300		120,0	8			
250		2700		550	2700	450	250		273		8												14		8700		12,6	10			
300			800	600	2900	500			325	80	10		70										16		9100		15,7	12			

1967  
Установка водобойных секционных водоподогревателей  
Установка крепежные размеры и детали

Установка водобойных секционных водоподогревателей

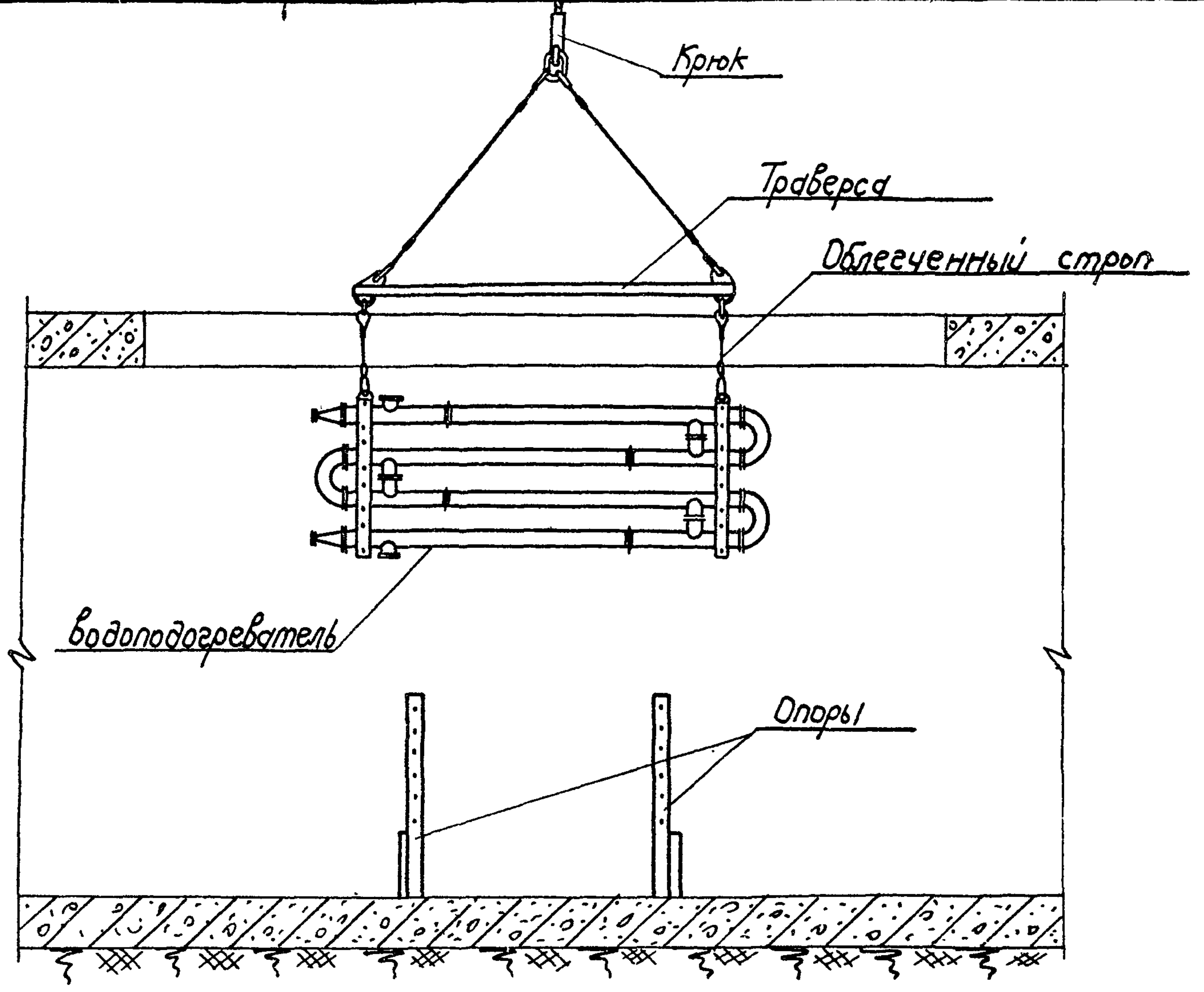
15967-27 133

ТТК  
7.04.04.01.  
Дробом  
Лист  
3

131

Гл. специалист *Л. Г.* А. Грингауз Ст. техник *Л. Ю.* Т. Юшкова

01.27.09



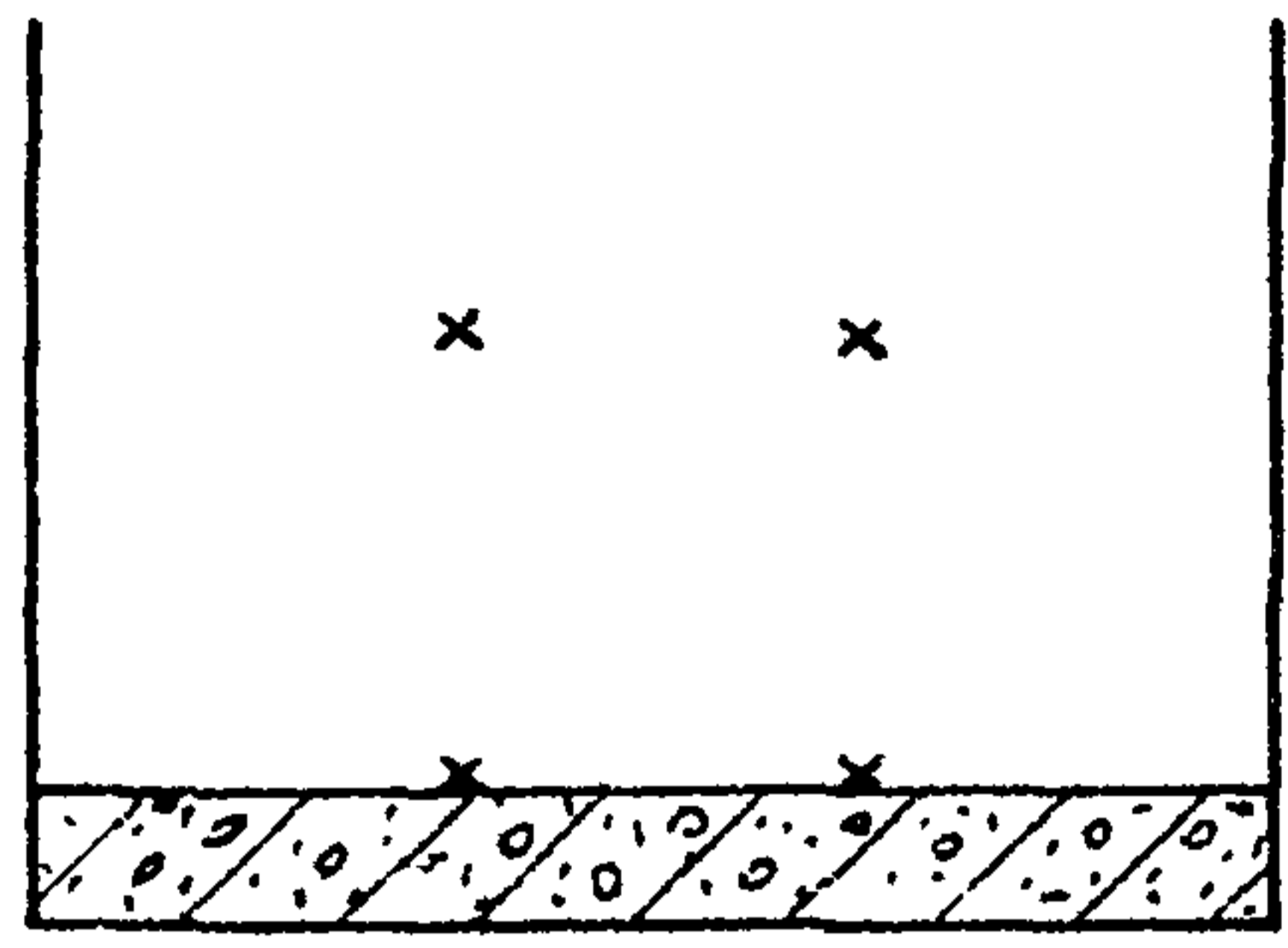
1967  
 Установка секционных водоводяных скоростных водоподогревателей. Подвод водоподогревателей к месту установки.

16967-27 134

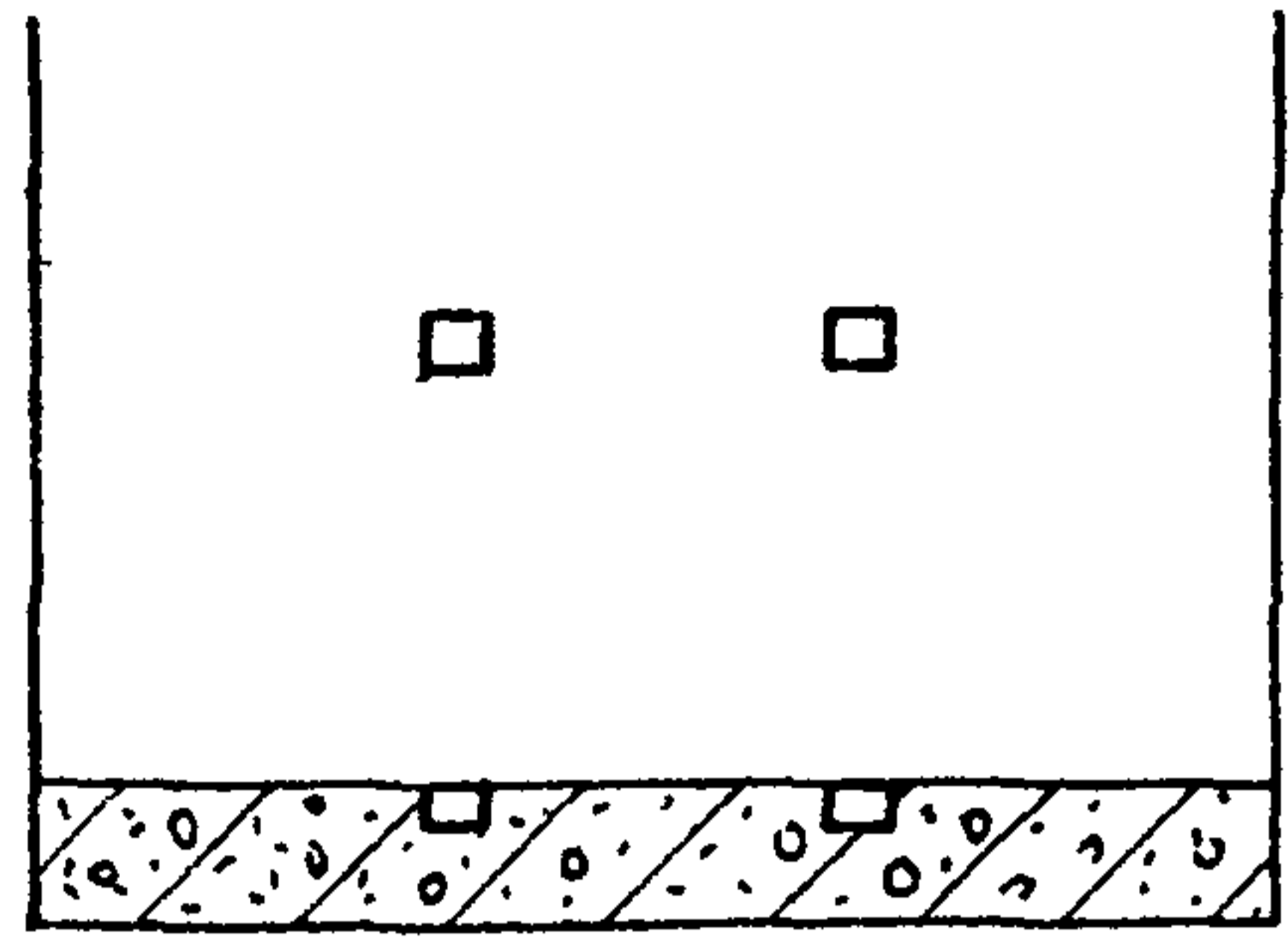
ТТК  
 7.04.04.01  
 Ялыбом II  
 лист 4

07.27.09

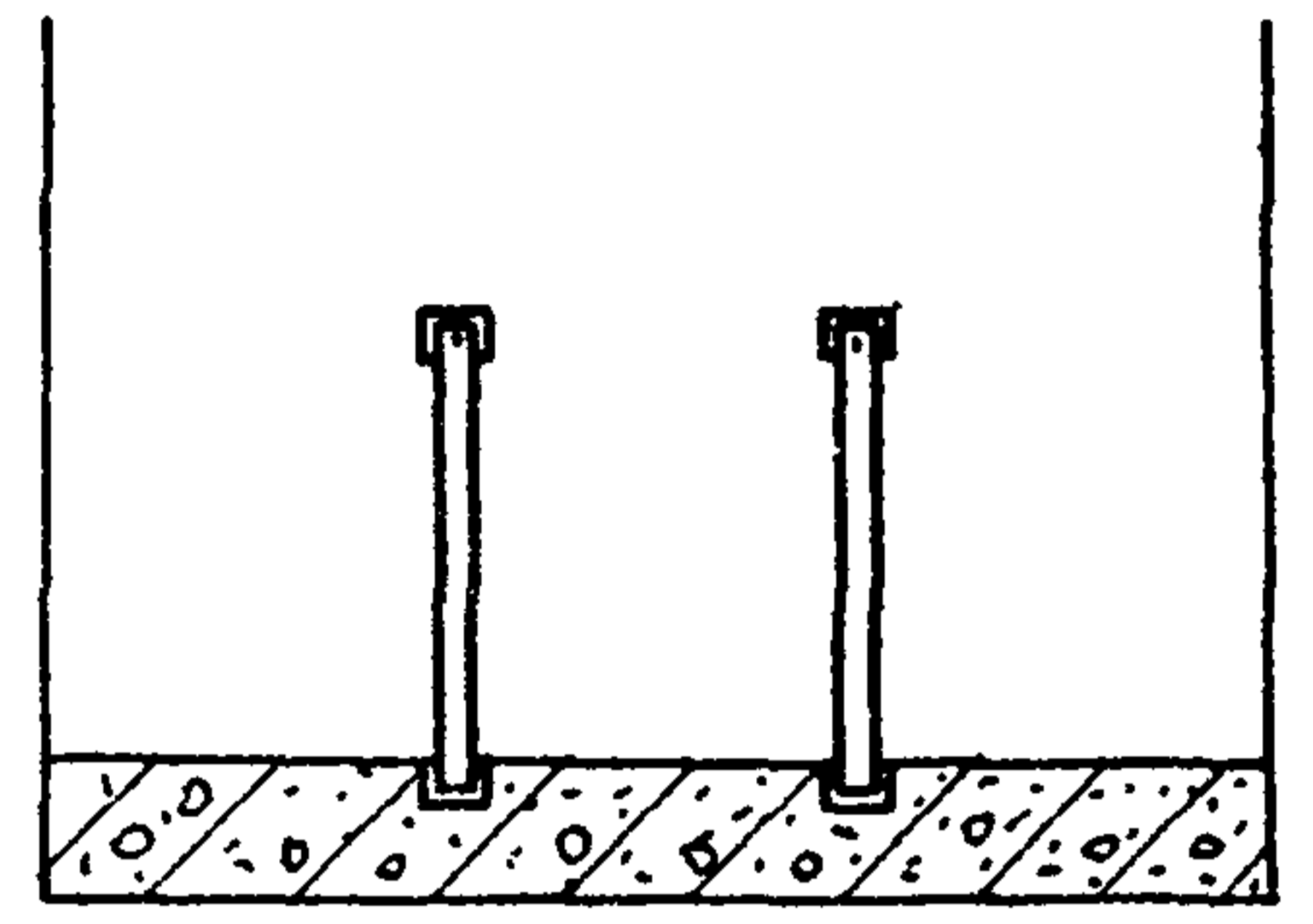
1967 | Установка водоводяных секционных водоподогревателей | Установка секционных водоподогревателей | установка | 7.04.04.01 | Яковлев | лист 5



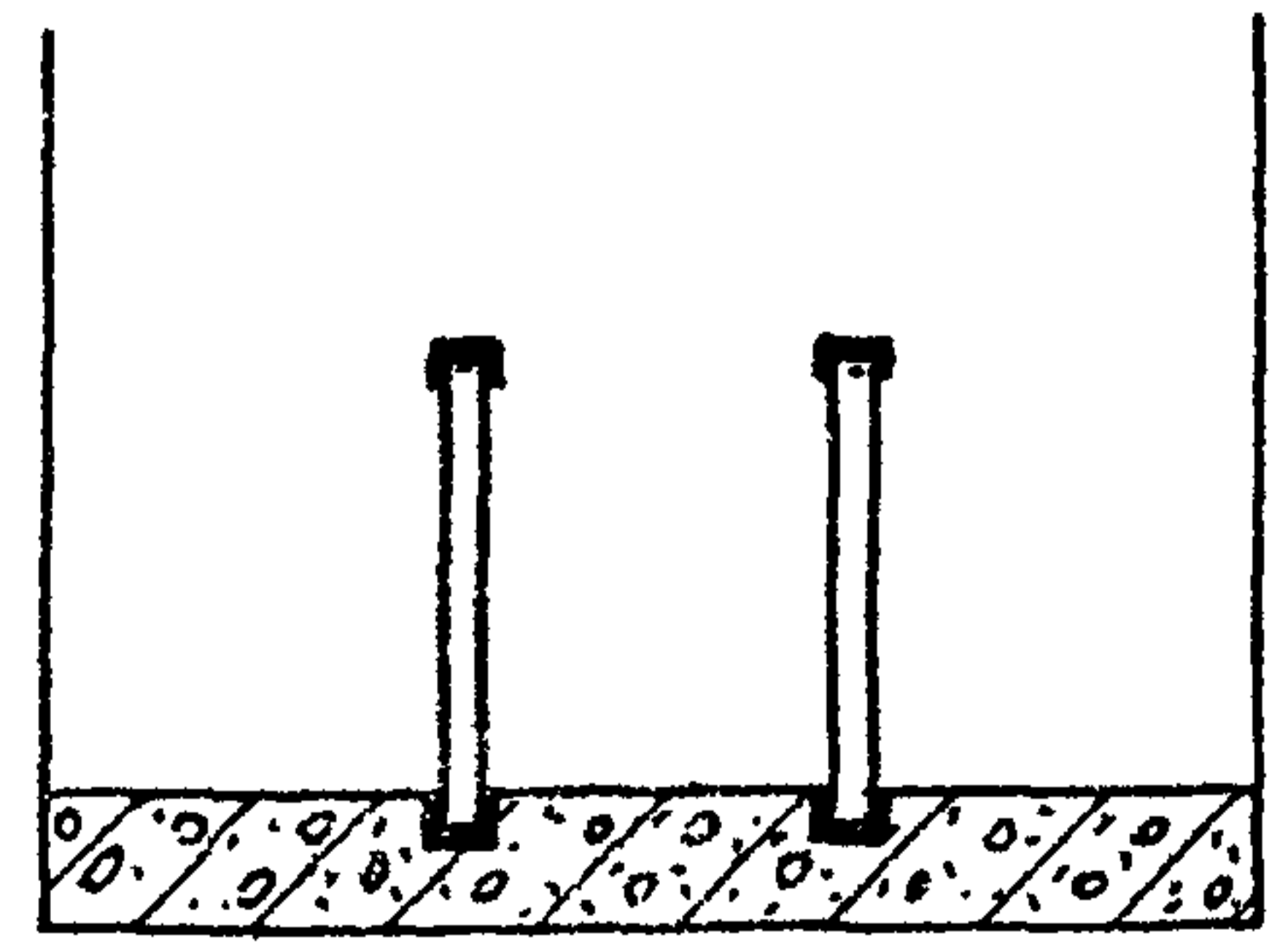
Разметка мест, установки опорных конструкций.



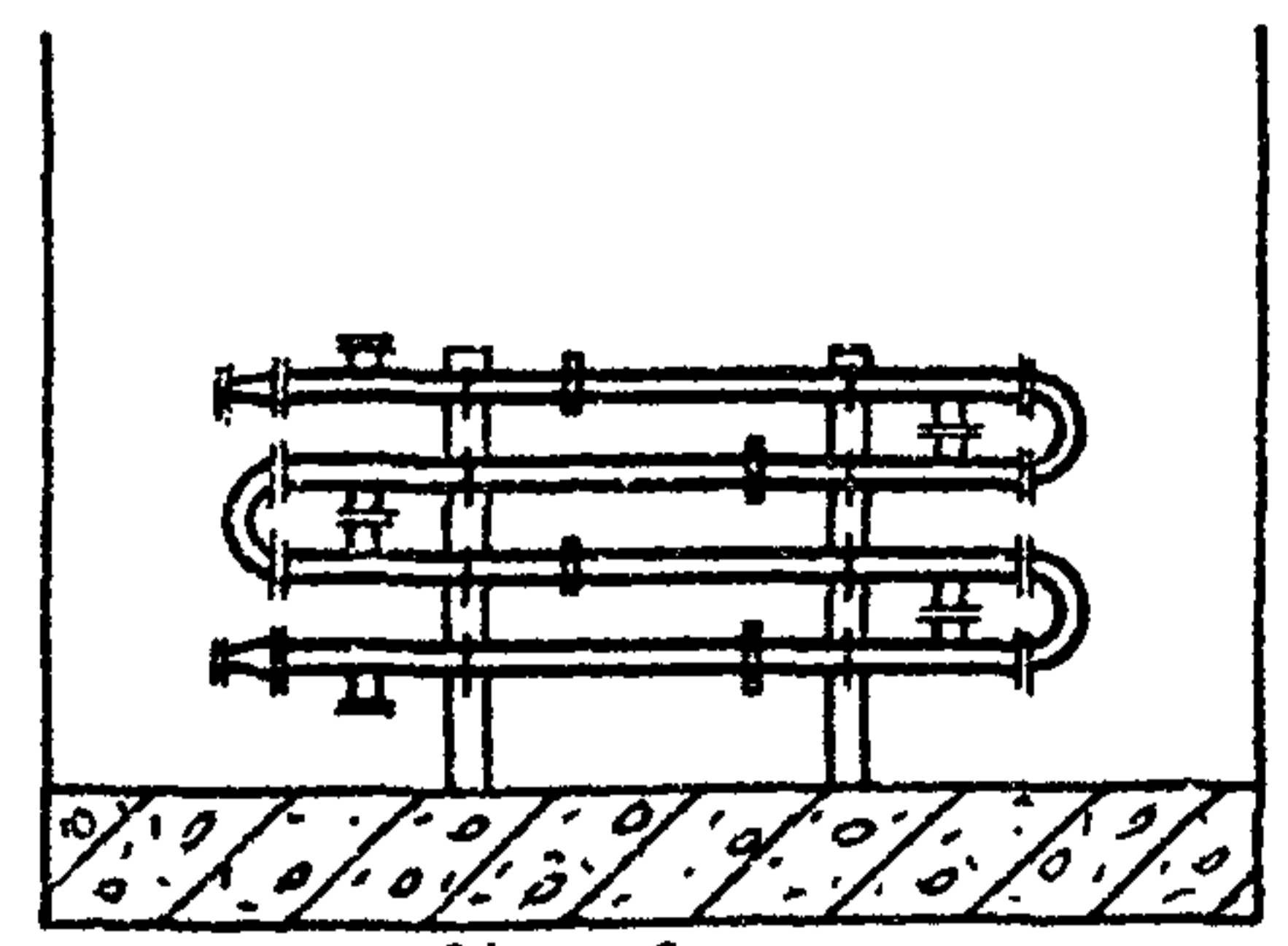
Пробивка гнезд для установки опорных конструкций.



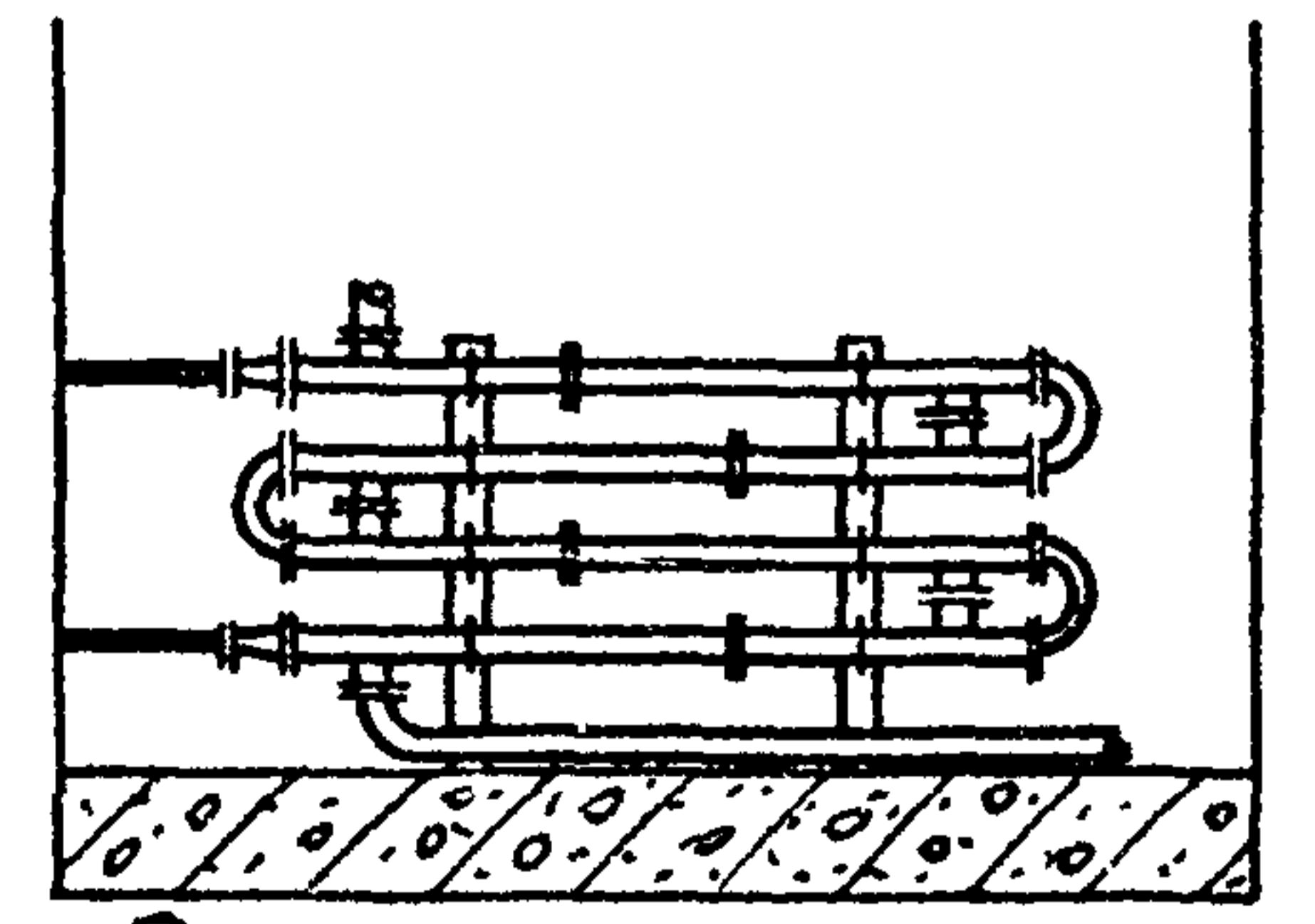
Установка опорных конструкций на проектную отметку и выверка их по уровню и отвесу.



Заделка опорных конструкций.



Установка водоподогревателя с окончательной выверкой и закреплением.



Присоединение трубопроводов к водоподогревателю.

16967-27 135

Проектный институт  
 гл. специалист *Л. Грингауз* | Доморацкий | кук. группы | *Моложко* | Л. Соломатин  
 А. Грингауз | техник | *Ширяева* | А. Ширяева

07.27.09

— 134 —

1967 | Установка стационарных водоподогревателей | ТТК  
 График производства работ | Альбом лист 6 | 7.04.04.01

№№ п/п	Операции	Время в чел./час.														
		1	2	3	4	5	6	7	8	9	10	11	12	13	14	15
1	Установка опорных конструкций, установка на них водоподогревателя и присоединение к нему трубопроводов							14,3								

15957 - 27 136