

Т И П О В А Я
ТЕХНОЛОГИЧЕСКАЯ
КАРТА

РАЗДЕЛ 07

АЛЬБОМ 07.28

Монтаж Воздушного отопления.

16967-28
ЦЕНА 0-91

**ЦЕНТРАЛЬНЫЙ ИНСТИТУТ ТИПОВОГО ПРОЕКТИРОВАНИЯ
ГОССТРОЯ СССР**

Москва, А-445, Сивильная ул., 23

Сдано в печать XI 1981 г.
Заказ № 12294 Тираж 800 экз.

СОДЕРЖАНИЕ

РАЗДЕЛ 07

АЛЬБОМ 07.28

1. Установка калориферов	3
2. Установка отопительных подвесных агрегатов	11
3. Установка отопительных напольных агрегатов	17
4. Монтаж внутрицеховых трубопроводов	23

ТТК 7.04.02, 7.04.05 и 7.04.06

**ТИПОВЫЕ ТЕХНОЛОГИЧЕСКИЕ КАРТЫ НА МОНТАЖ ВНУТРЕННИХ
САНИТАРНО-ТЕХНИЧЕСКИХ СИСТЕМ**

СОДЕРЖАНИЕ ТТК.

Альбом I. Монтаж систем водопровода и канализации

**Альбом II. Монтаж систем центрального отопления и
горячего водоснабжения, а также инструменты,
приспособления, средства малой механизации
и вспомогательные работы**

**Альбом III. Монтаж воздушного отопления, газопровода и
отопительных котельных**

Альбом II

РАЗРАБОТАНЫ

ПИ "Проектпромвентили-
ция."

УТВЕРЖДЕНЫ

и введены в действие
Главпромвентилиацией
Минмонтажспецстроя СССР
приказ № 26
от 12 ноября 1968 г.

Центральный институт типовых проектов

с.т.д.р.н.о.б.а

07.28.02

УСТАНОВКА ОТОПИТЕЛЬНЫХ ПОДВЕСНЫХ АГРЕГАТОВ

I. Область применения

Карта применяется при установке отопительных подвесных агрегатов.

II. Техничко-экономические показатели монтажного процесса

	Установка агрегата весом:		
	до 25 кг.	до 250 кг.	до 600 кг.
1. Трудоемкость установки (чел/час)	2,4	- 3,5	7,5
2. Выработка на одного рабочего в смену:			
а) в физических величинах (шт.)	2,9	- 2,0	0,9
б) в денежном выражении (руб.)	136-00	187-76	222-00
	(АПВС 50-30)	(АПВС 70-40)	(АПВС 280-90)

III. Организация и технология монтажного процесса

1. Отопительный агрегат доставляют на объект в полном комплекте и собранном виде.

2. Место установки агрегата должно быть закончено отделкой.

3. Установка агрегата должна производиться с передвижной вышки и с помощью грузоподъемных механизмов.

IV. Организация и методы труда рабочих

1. Установка агрегата производится звеном в составе:

слесаря-сантехника	5	разряда
" "	4	"
" "	3	"

2. Подготовка рабочего места для установки агрегата предусматривает:

а) освобождение места установки от посторонних предметов;

Установка отопительных подвесных агрегатов		ТС	
		7.04.02.	
1967	Пояснительная записка	ИИ	ИИ

16967-23 11

07.28.02

б) обеспечение рабочего места естественным или искусственным освещением.

- 3. Способ строповки агрегата приведен на листе I.
- 4. Подъем агрегата к месту установки рекомендуется производить автокраном.
- 5. Последовательность рабочих операций (см. лист 2):
 - установка кронштейна на колонне;
 - подъем агрегата и закрепление его на кронштейне;
 - подсоединение трубопроводов к агрегату.
- 6. График производства работ указан на листе 3.

У. Материально-технические ресурсы

- 1. Кронштейн - I компл.
- 2. Отопительный агрегат с подвесками - I "
- 3. Узлы трубопроводов с арматурой - I "

УІ. Набор инструмента и приспособлений

- 1. Ключ грубый рычажный № 2 ОСТ НКТМ 6313 - 2 шт.
- 2. То же № 3 -"- - I "
- 3. То же, гаечный 2-х сторонний М6-8-10 мм ГОСТ 2839-62 - 2 "
- 4. То же, -"- М8-12-14 мм ГОСТ 2839-62 - 2 "
- 5. То же, разводной до 19 мм ГОСТ 7275-62 - 2 "
- 6. Молоток слесарный 800 гр. ГОСТ 2310-54 - 2 "
- 7. Зубило слесарное длиной 200 мм ГОСТ 7211-54 - 2 "
- 8. Метр стальной складной ГОСТ 7253-54 - I "
- 9. Уровень металлический 30 мм ГОСТ 9416-60 - I "

Установка отопительных подвесных агрегатов

ТТК
7.04.02.02

1964

Пояснительная записка

Альбом III Лист

М. Смирнов
С. П. Понкин
А. Еринев
С. П. Понкин
С. П. Понкин

07.28.02

- 10. Отвес 0-200 ГОСТ 7948-63 - I шт.
- 11. Строп Ø II м длиной 4 м УПН Главмосстроя - 2 "
- 12. Лебедка ручная рычажная до 1,5 т
(Туапсинского завода) - 2 "
- 13. Блок однорольный до 1,5 т - 2 "
- 14. Переносная электролампочка с проводом 20 м
и трансформатором 127 х 220 х 36 в - I комп.
- 15. Ящик инструментальный - I шт.

УП. Техника безопасности

1. При работе слесарным инструментом должны соблюдаться требования отделов 3 и 4 СНиП Ш-А. II-62 "Техника безопасности в строительстве".

2. Подъем и перемещение оборудования должны производиться с соблюдением требований отдела 23 (п.п.23.3, 23.4, 23.5, 23.15) СНиП Ш-А. II-62.

Установка отопительных подвесных агрегатов

ГТК.
7.04.02.02

1964

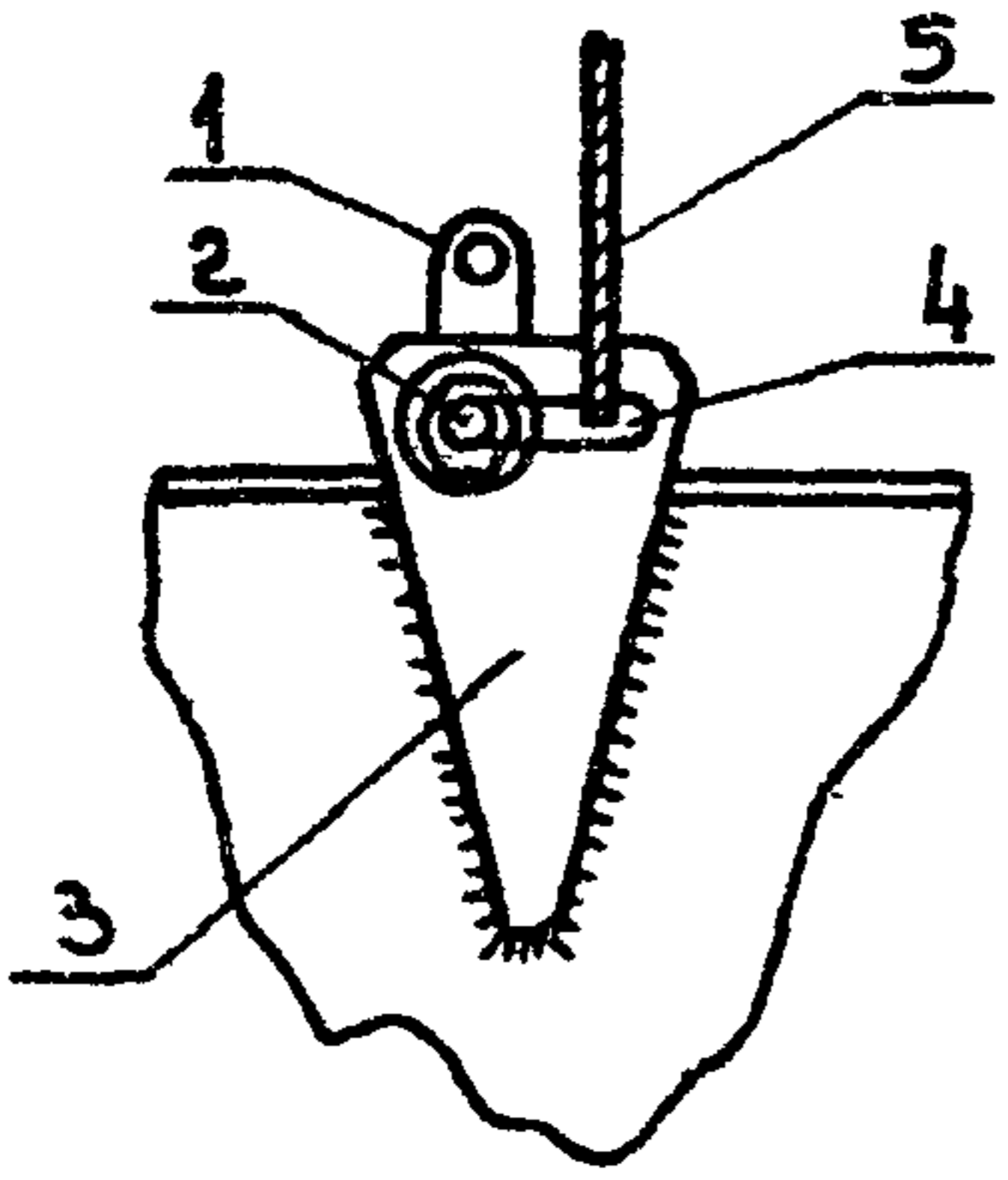
Пояснительная записка

Ильин АИСТ
ИЛ

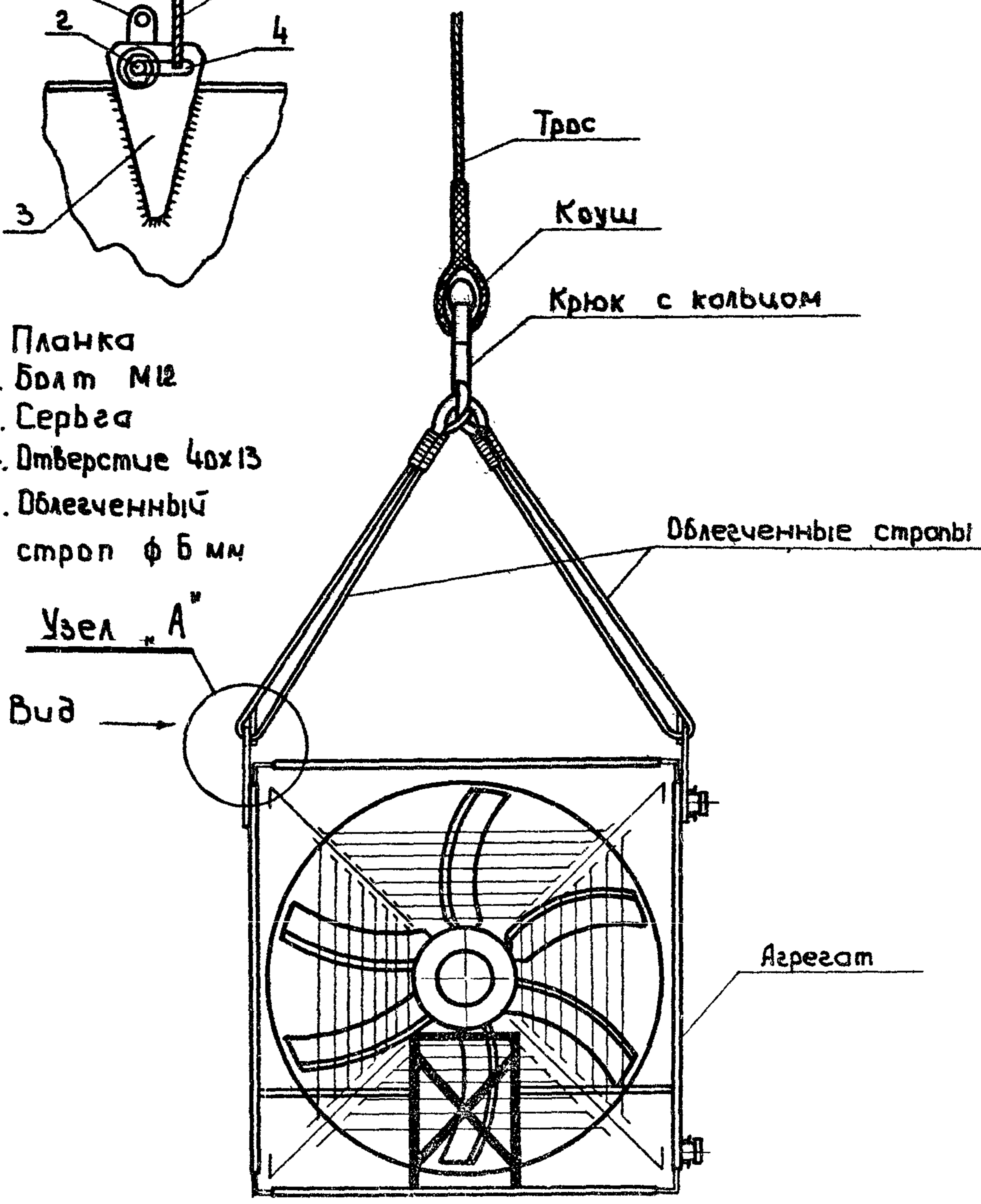
А. С. Сидорова
Технический отдел
Служба главного инженера
М. С. Степанов

07.28.02

Узел „А“ (Вид по стрелке)

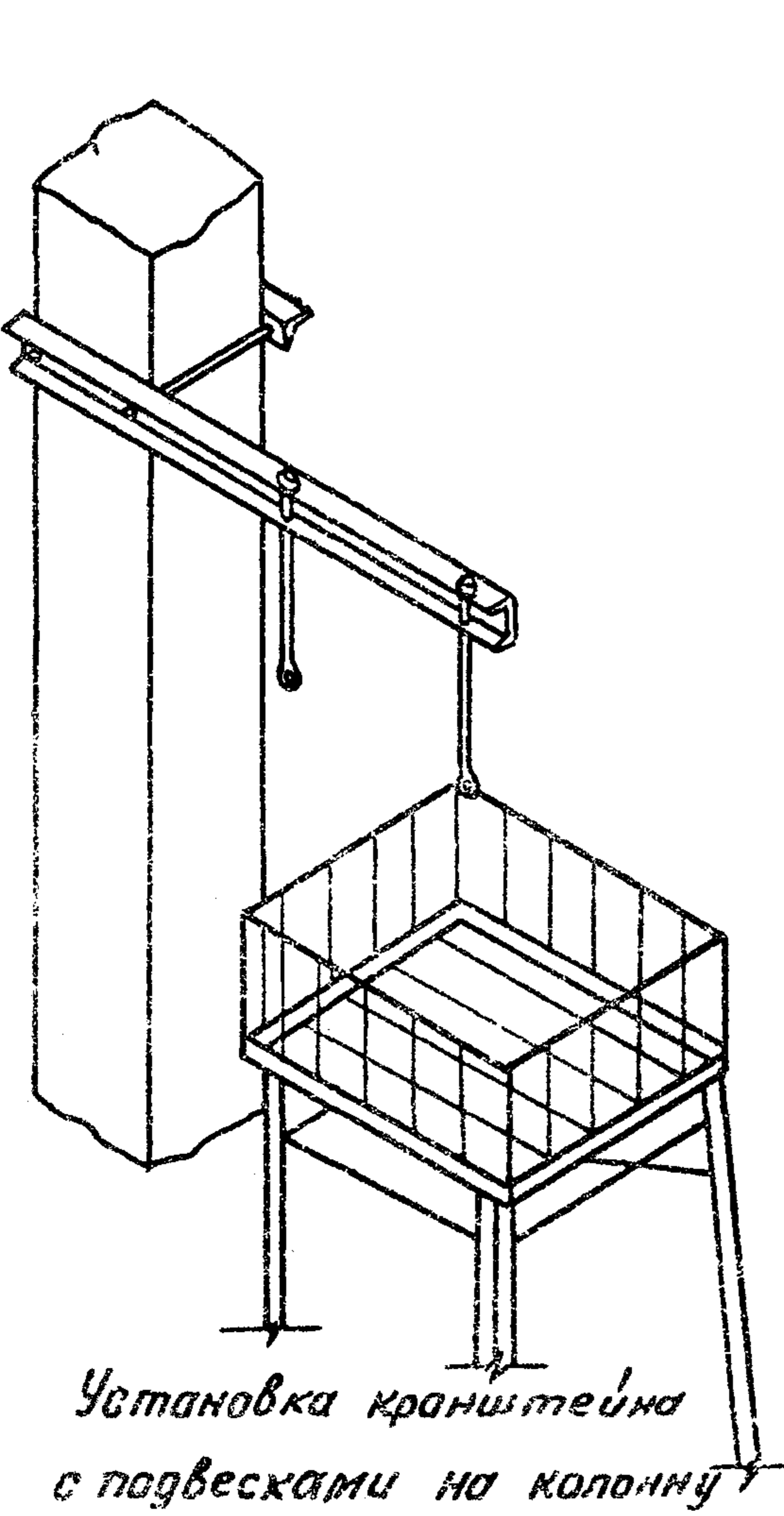


- 1. Планка
- 2. Болт М12
- 3. Серьга
- 4. Отверстие 40x13
- 5. Облегченный строп ф 6 мм

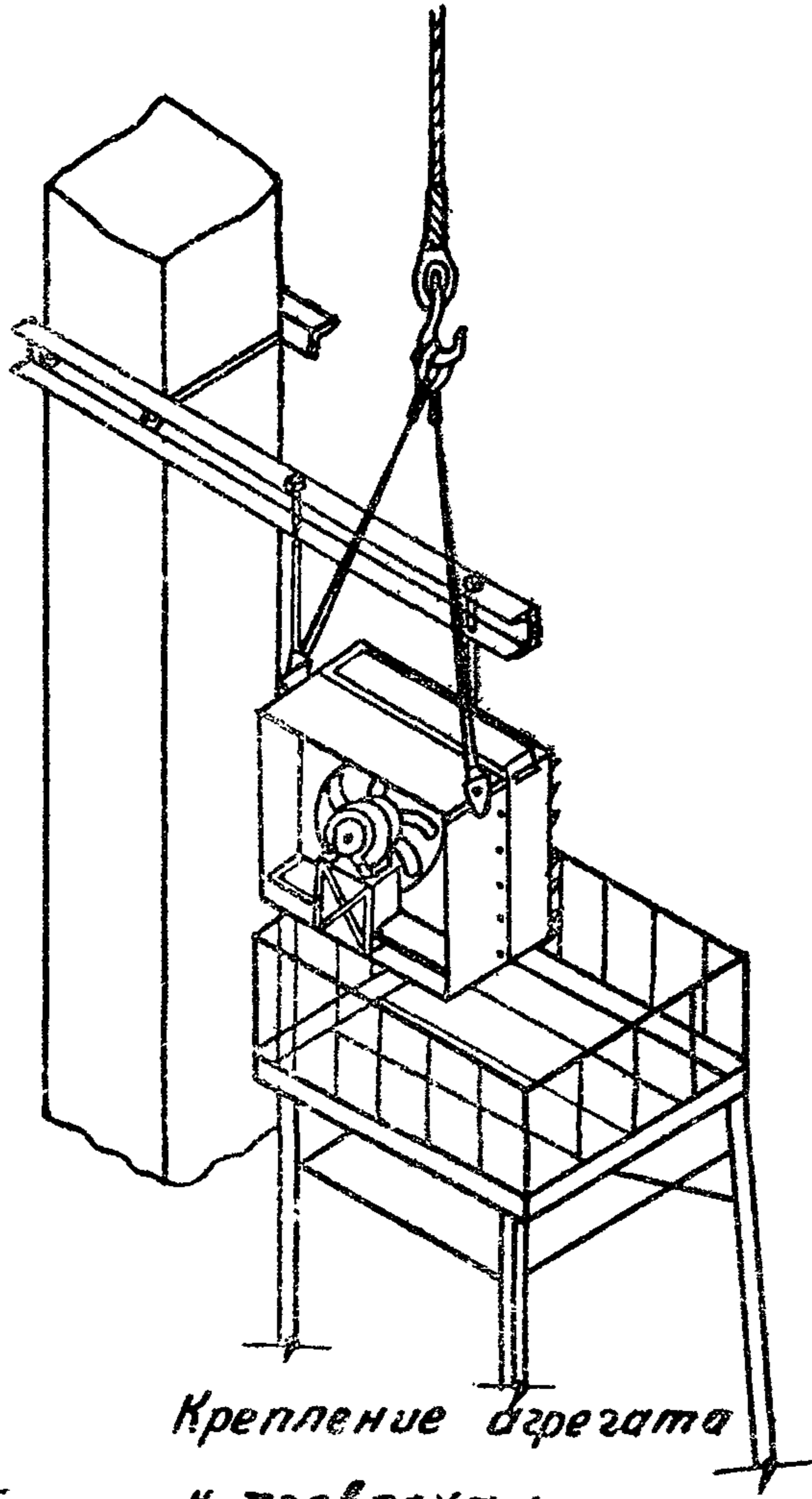


Установка отопительных подвесных агрегатов		ТТК 7.04.02.02	
1967	Строповка агрегата	Альбом III	Лист 1

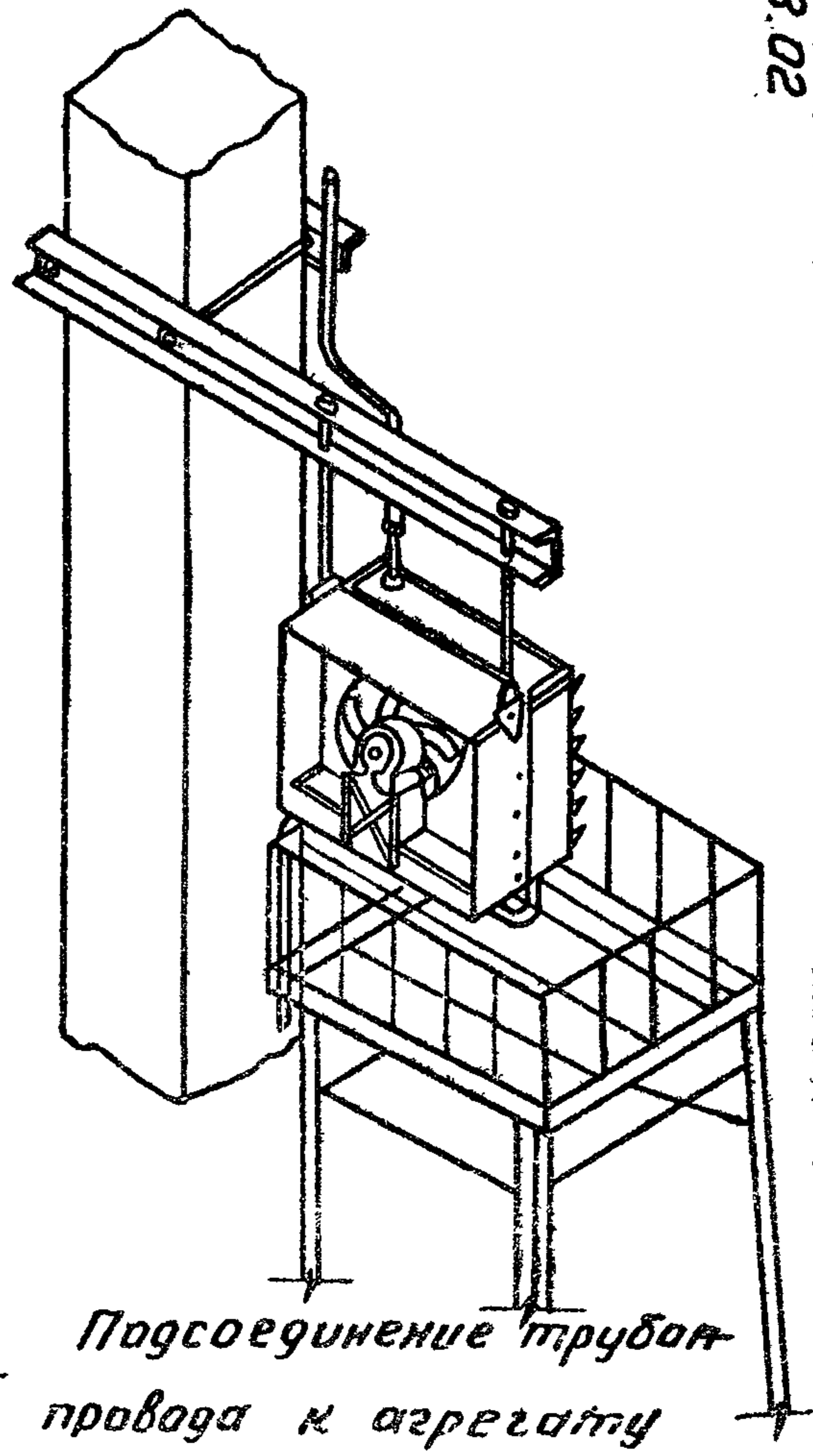
07.28.02



Установка кранштейна с подвесками на колонну



Крепление агрегата к подвескам.



Подсоединение труб провода к агрегату

1967 Установка отопительных подвесных агрегатов Последовательность установки

16967-28 15

ТТК 7.04.02.02
Л. Булатова
Лист 2

07.28.02

-14-

№№ п/п	Операции	Время в чел. / час			
		1	2	3	4
1.	Установка агрегата и присоединение к нему трубопроводов		3,5		

Установка опалочных подвесных агрегатов.
1967 График производства работ

ТТК
2.04.02.02
Автом III
Авст 3

16967-28 16