



ЧАСТЬ 6

О Р Г А Н И З А Ц И Я И Т Е Х Н О Л О Г И Я С Т Р О И Т Е Л Ъ С Т В А

65 2 8 1  
ЦЕНА 0-32

ТИПОВЫЕ ТЕХНОЛОГИЧЕСКИЕ КАРТЫ  
НА ПРОИЗВОДСТВО ОТДЕЛЬНЫХ ВИДОВ РАБОТ

РАЗДЕЛ 07

# ТИПОВАЯ ТЕХНОЛОГИЧЕСКАЯ КАРТА

НА МОНТАЖ СТРОИТЕЛЬНЫХ КОНСТРУКЦИЙ

7.06.03.06

МОНТАЖ ПОДВЕСНЫХ  
ВОЗДУШНО-ОТДЫШНЫХ АГРЕГАТОВ

ЦЕНТРАЛЬНЫЙ ИНСТИТУТ ТИПОВОГО ПРОЕКТИРОВАНИЯ  
ГОССТРОЯ СССР

Москва, А-445, Смольная ул., 22

Сдано в печать 1 1988 года

Заказ № 3057

Тираж 6500 экз.

*Типовые технологические карты  
на производство отдельных видов работ*

*Раздел 07*

*Типовая технологическая карта  
на монтаж строительных конструкций*

*7. 06. 03. 06*

*Монтаж подвесных  
воздушно-отопительных агрегатов*

*разработана*

*Ростовским отделением ГПИ  
"Проектпромвентиляция"  
Минмонтажспецстроя СССР  
Главный инженер*

*Главный инженер проекта  
В. Л. Глезер*

*согласована*

*Главный инженер  
Главпромвентиляции —*

*О. Я. Патаракин*

*одобрена*

*Отделом организации и  
технологии строительства  
Госстроя СССР  
Письмо от 14. 08. 86 г.  
№ 31-69*

*Введена в действие  
с 01. 02. 87 г.*

Обозначение	Наименование	№ стр.
7.06.03.06-00	Содержание	2
7.06.03.06-00ПЗ	Пояснительная записка	3
7.06.03.06-01	Монтаж подвешенного воздушно-отопительного агрегата типа А02-10-01У3	11
7.06.03.06-02	Калькуляция трудозатрат на монтаж воздушно-отопительного агрегата типа А02-10-01У3	14
7.06.03.06-03	Расчет себестоимости на монтаж воздушно-отопительного агрегата типа А02-10-01У3	15

Blank section for additional entries or notes.

				7.06.03.06-00			
Нач. отд.	Куркин			Содержание	Страница	Лист	Листов
Зам. нач.	Дубовис				Р		1
Рук. гр.	Сахновский				ММСС СССР РО ГПИ		
Инж.	Буданов				Проектпромвентиляция		

166906/37

## 1. Область применения

1.1. Технологическая карта разработана на монтаж подвешенного воздушно-отопительного одноструйного агрегата типа АО2-10-01-У3 по ГОСТ 25152-82 производительностью по воздуху 10 тыс. м<sup>3</sup> в час.

1.2. Действие карты распространяется на монтаж отопительных агрегатов, предназначенных для воздушного отопления производственных помещений, подвешиваемых на кронштейнах, закрепленных на железобетонных колоннах сечением 500 x 600 мм.

1.3. В состав работ, рассматриваемых картой, входят установка кронштейна на колонне и подвешивание к нему агрегата.

1.4. Карта может быть применена при монтаже подвесных воздушно-отопительных агрегатов другой производительности, а также двухструйных агрегатов типа АОД2, увлажнительных типа АОУ2, отопительных агрегатов типа СТД-300П и отопительных рециркуляционных агрегатов типа СТД-100, устанавливаемых на железобетонных и металлических колоннах различных сечений и на кирпичных стенах.

1.5. При привязке технологической карты к конкретному объекту уточняются объемы работ, калькуляция трудовых затрат и средства механизации с учетом максимального использования наличного парка монтажных механизмов.

7. 06. 03. 06-00ПЗ

Пояснительная записка.

Стадия	Лист	Листов
Р	1	8
ММС СССР РО ГПИ		
Проектпромвентиляция		

65281

4

166906/37

Нач. отд.	Куркин
Зам. нач.	Дубовис
рук. гр.	Сахновский
ИИЖ.	Буданов

## 2. Организация и технология монтажного процесса

2.1. Монтаж агрегатов необходимо производить в соответствии с графиком совмещенных работ, согласованным с генподрядчиком и с выполнением требований СНиП 3.05.01-85 "Внутренние санитарно-технические системы."

2.2. Кронштейны и детали для подвески агрегатов изготавливаются на заготовительном предприятии монтажной организации в соответствии с альбомом рабочих чертежей повторного применения А9-37, утвержденным ГПИ "Сантехпроект" в 1983 г.

Для монтажа агрегата А02-10-01УЗ согласно альбому А9-37 необходимо изготовить следующие узлы и детали:

- Кронштейн - 1 шт.
- Ушко из круга 12 - 4 шт.
- Тяга из круга 12
- С двумя гайками - 4 шт.
- Уголок 75×75×8 - 2 шт.
- Шпилька М16 с
- Четырмя гайками - 4 шт.

При изготовлении кронштейна детали поперечин к конструкции не привариваются, а поставляются на объект отдельно вместе с другими деталями. Положение поперечин на кронштейне отмечается рисками или краской.

2.3. До монтажа отопительного агрегата должны быть смонтированы трубопроводы теплоснабжения для его присоединения.

Инв. № подл.	166906/37
Подпись и дата	
Вз. инв. №	

7.06.03.06-00ПЗ

Лист

2

2.4. Отопительные агрегаты, кронштейны и все необходимые детали доставляются к месту монтажа комплектно.

2.5. Поверхность нагрева отопительных агрегатов должна быть чистой, все погнутые при транспортировке пластины должны быть выправлены без нарушения цинкового слоя.

2.6. Место монтажа должно быть освобождено от посторонних предметов, конструкций, материалов.

2.7. При монтаже агрегатов используются монтажные автокран и автогидроподъемник. Подъем агрегата показан на листе 7. 06. 03. 06 - 01.

2.8. Последовательность рабочих операций при монтаже подвешенного отопительного агрегата:

2.8.1. Установка в монтажные петли агрегата ушек и приварка к ним тяг;

2.8.2. Крепление гайками деталей поперечин на тягах;

2.8.3. Подъем монтажным краном кронштейна на проектную отметку и крепление его с гидроподъемника к колонне с помощью шпилек и гаек;

2.8.4. Установка инвентарной распорки между поперечинами установленными на тягах, подъем агрегата и навешивание его на кронштейн.

2.8.5. Корректировка с гидроподъемника положения поперечин на кронштейне в соответствии с рисками, приварка их к кронштейну и снятие инвентарной распорки.

2.8.6. Присоединение агрегата к трубопроводам теплоснабжения.

2.9. Работы по монтажу отопительных агрегатов выполняет звено в составе трех человек:

слесарь-сантехник 5-го разряда, он же электросварщик 4-го разряда;

слесарь-сантехник 4-го разряда;

слесарь-сантехник 3-го разряда, он же такелажник.

2.10. При установке агрегатов на кирпичные стены следует учитывать следующее:

толщина стены должна быть не менее 380 мм (полтора кирпича);

для свободно стоящих стен (не имеющих верхней опоры) высота кладки над кронштейном должна быть проверена расчетом.

2.11. Крепление кронштейнов к железобетонным колоннам прямоугольного сечения целесообразнее осуществлять сварным швом к предусмотренным в проекте закладным деталям колонн.

К металлическим колоннам крепление кронштейнов осуществляется сварным швом к самой колонне.

2.12. Калькуляция трудозатрат на монтаж отопительного агрегата типа АО2-10-10УЗ приведена на листе 7.06.03.06-02.

2.13. Контроль качества:

2.13.1. Перед началом работ проводится входной контроль качества применяемых материалов, трубной заготовки, санитарно-технического оборудования, измерительных инструментов, соответствие их ГОСТам и техническим условиям, проектным типам и маркам;

Инв. № 166906/37  
Подл. и дата  
Вз. инв. №



2. 13.2. Проведение операционного контроля качества, осуществляемое исполнителями работ, изложено в табл. 1:

Таблица 1.

Наименование операции	Контролируемый показатель	Измерительный инструмент, способ контроля
Установка кронштейна и навешивание на него агрегата.	Прочность затяжки гаек на шпильках и тягах. Высота установки кронштейна и агрегата.	Визуально  Рулетка
Приварка тяз к ушкам и поперечин к кронштейну.	Соответствие сварного шва типу, указанному на чертеже, прочность шва.	Визуально
Присоединение агрегата к трубопроводам теплоснабжения.	Прочность и герметичность соединений.	"

2. 14. Указания по технике безопасности:

Работы выполняются соблюдением правил техники безопасности в соответствии с главой СНиП III-4-80 "Техника безопасности в строительстве" и норм, утвержденных Госгортехнадзором СССР.

3. ТЕХНИКО-ЭКОНОМИЧЕСКИЕ ПОКАЗАТЕЛИ НА МОНТАЖ ОТОПИТЕЛЬНОГО АГРЕГАТА ТИПА А02-10-01УЗ

- 3.1. Затраты труда на монтаж агрегата - 0.756 чел.-дня.
- 3.2. Выработка на одного рабочего в смену - 1.32 агрегата - 493.70 руб.

166906/37

3.3. Себестоимость монтажа агрегата - 373.94 руб.

4. МАТЕРИАЛЬНО-ТЕХНИЧЕСКИЕ РЕСУРСЫ НА МОНТАЖ  
ОТОПИТЕЛЬНОГО АГРЕГАТА А02-10-01УЗ

4.1. Потребность в материалах приведена в табл. 2.

Таблица 2.

Материал	Марка, ГОСТ, ТУ	Единица измерения	Количество
Узлы и детали кронштейна	По альбому А9-37	комплект	1
Электроды Э 42	ГОСТ 9467-75	кг.	0.301
Лента фум	—	„	0.028

4.2. Потребность в механизмах, оборудовании, инструментах, приспособлениях приведена в табл. 3.

Таблица 3.

Наименование	Тип	Марка, ГОСТ, ТУ	Количество шт.	Техническая характеристика.
Молоток слесарный	Тип 2	ГОСТ 2310-77	1	Масса 800 г
Зубило слесарное	20x70°	ГОСТ 7211-72 <sup>х</sup>	1	Р = 200 мм
Рулетка измерительная металлическая (или метр складной металлический)	—	ГОСТ 7502-80 <sup>х</sup>	1	Цена деления 1 мм
Уровень строительный	УС-1-300	ГОСТ 9416-83	1	Р = 300 мм

Гиб. № подл. 166906/37  
Подп. и дата  
Вз. инв. №

7.06.03.06-0073

Лист

6

## Продолжение табл. 3.

Наименование	Тип	Марка, ГОСТ, ТУ	Едини- ца из- мерения	Техничес- кая харак- теристика.
Отвес	0-200	ГОСТ 7948-80	1	—
Ключ трудный ры- чажный.	№1	ГОСТ 18981-73 <sup>x</sup>	2	—
Ключ гаечный с открытым зевом двухсторонний	17x19	ГОСТ 2839-80 <sup>x</sup> -E	2	M10; 12
	19x24	"	2	M12; 16
Набор инструмента электрообварщика	ЭИИ-300	ТУ 36- - 1162-81	1	—
Трансформатор сварочный	ТС-500	—	1	—
Кабель сварочный — 50 м	ПРГД	ГОСТ 6731-77 <sup>x</sup> -E	1	1x50 мм <sup>2</sup>
Кабель оловый для заземления — 15 мм	КРПТ	ГОСТ 13497-77 <sup>x</sup> E	1	3x6 мм <sup>2</sup>
Ящик инструмен- тальный перенос- ной трехсекцион- ный.	—	—	1	408x208x300
Щиток электро- сварщика.	—	ГОСТ 12.4.035-78*	1	—

Продолжение табл. 3.

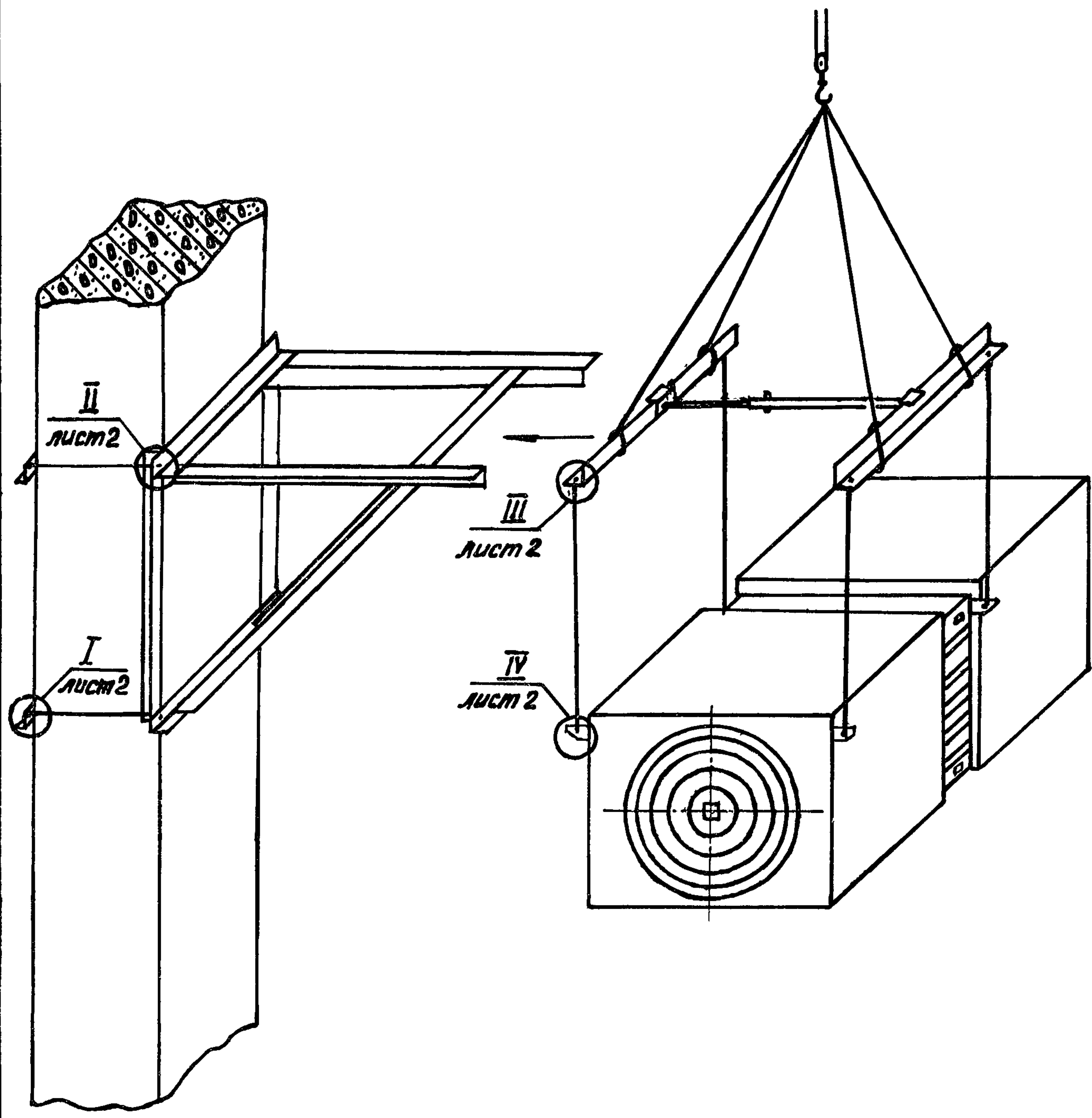
Наименование	Тип	Марка, ГОСТ, ТУ	Количество шт.	Техническая характеристика.
Инвентарная распорка	—	—	1	—
Монтажный автокран	—	МКА-6.3	1	Стрела 12м
Монтажный гидродъемник	—	АГП-12А	1	—
Строп канатный с крюком грузоподъемностью 1.6 т	—	ММСО СССР	4	$l = 1.6 \text{ м}$

Инв. № подл.	Подп. и дата	Вз. инв. №
1669006/37		

7.06.03.06-0073

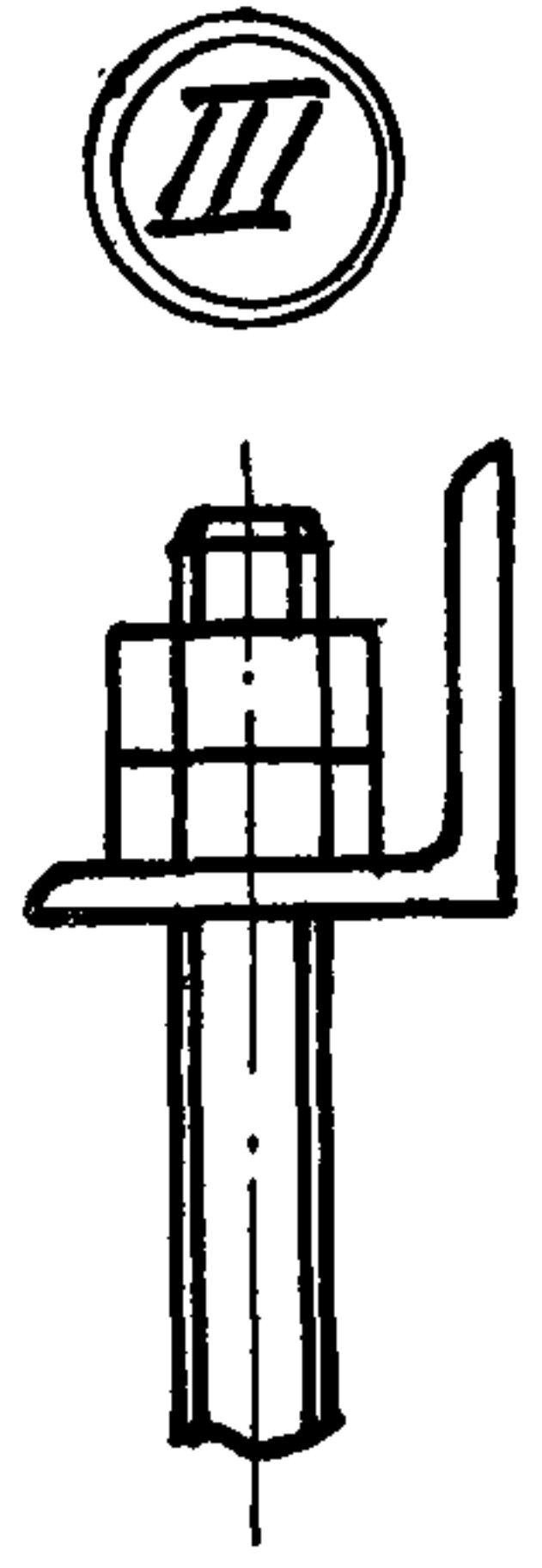
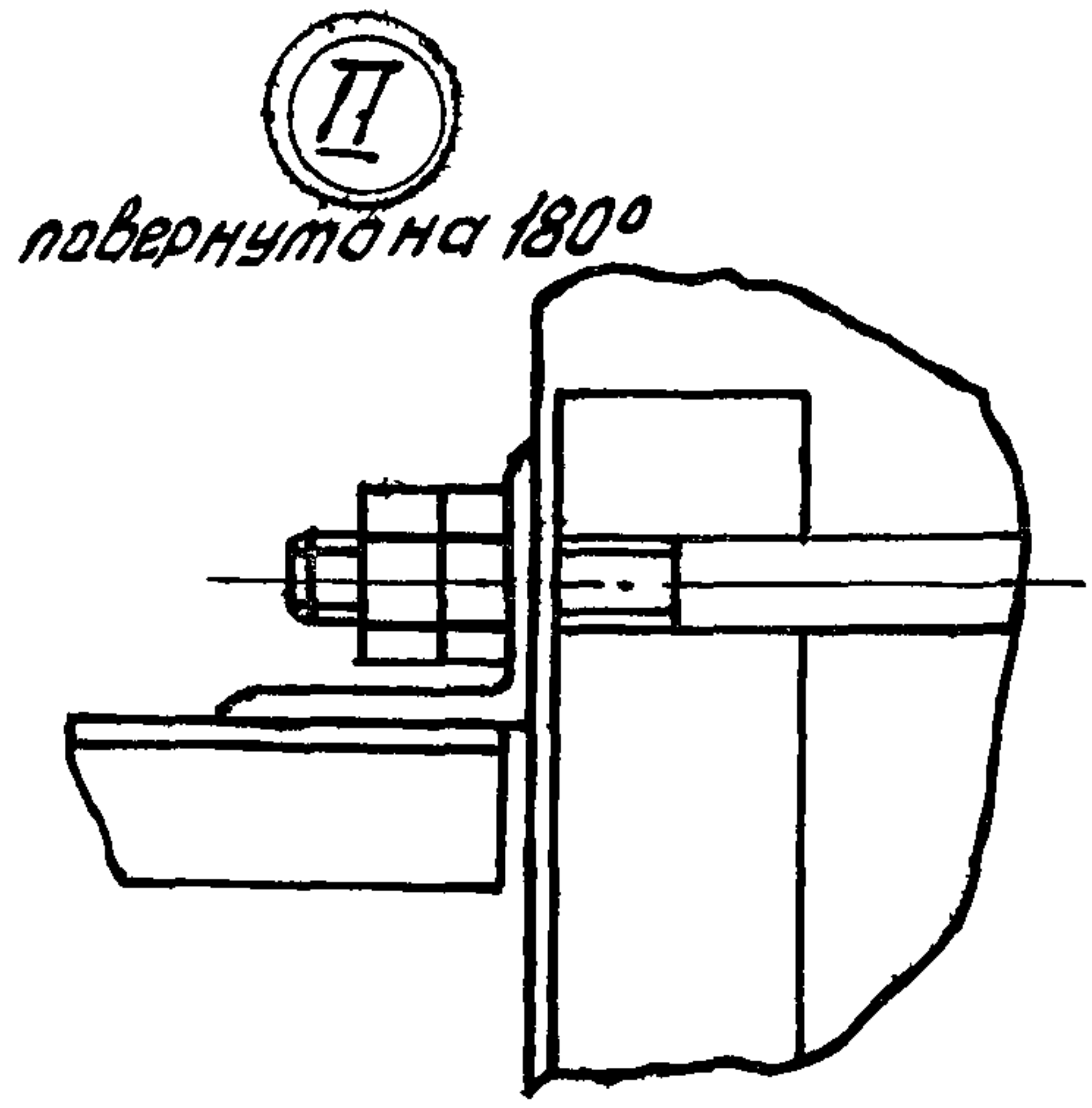
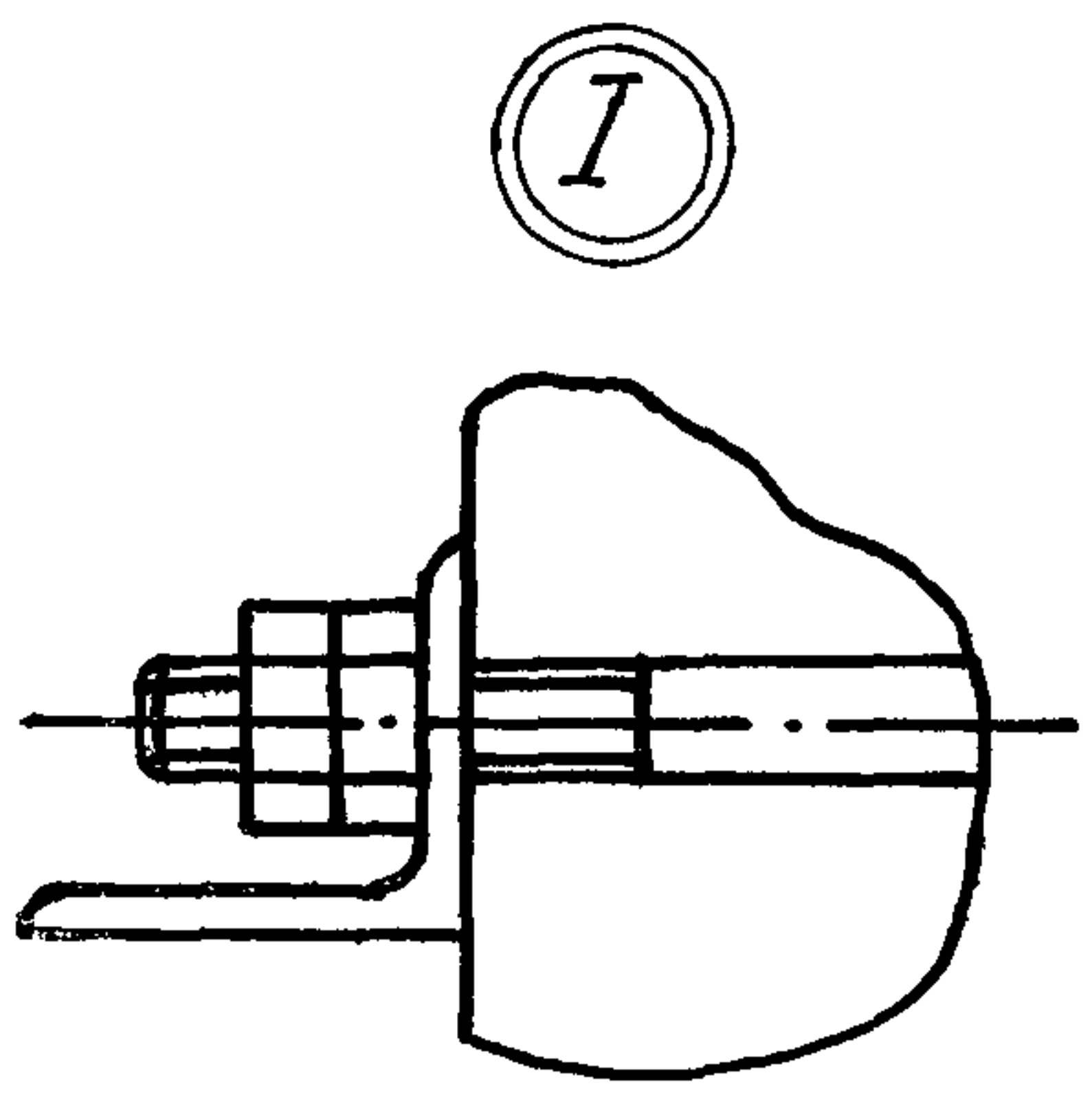
Лист

8

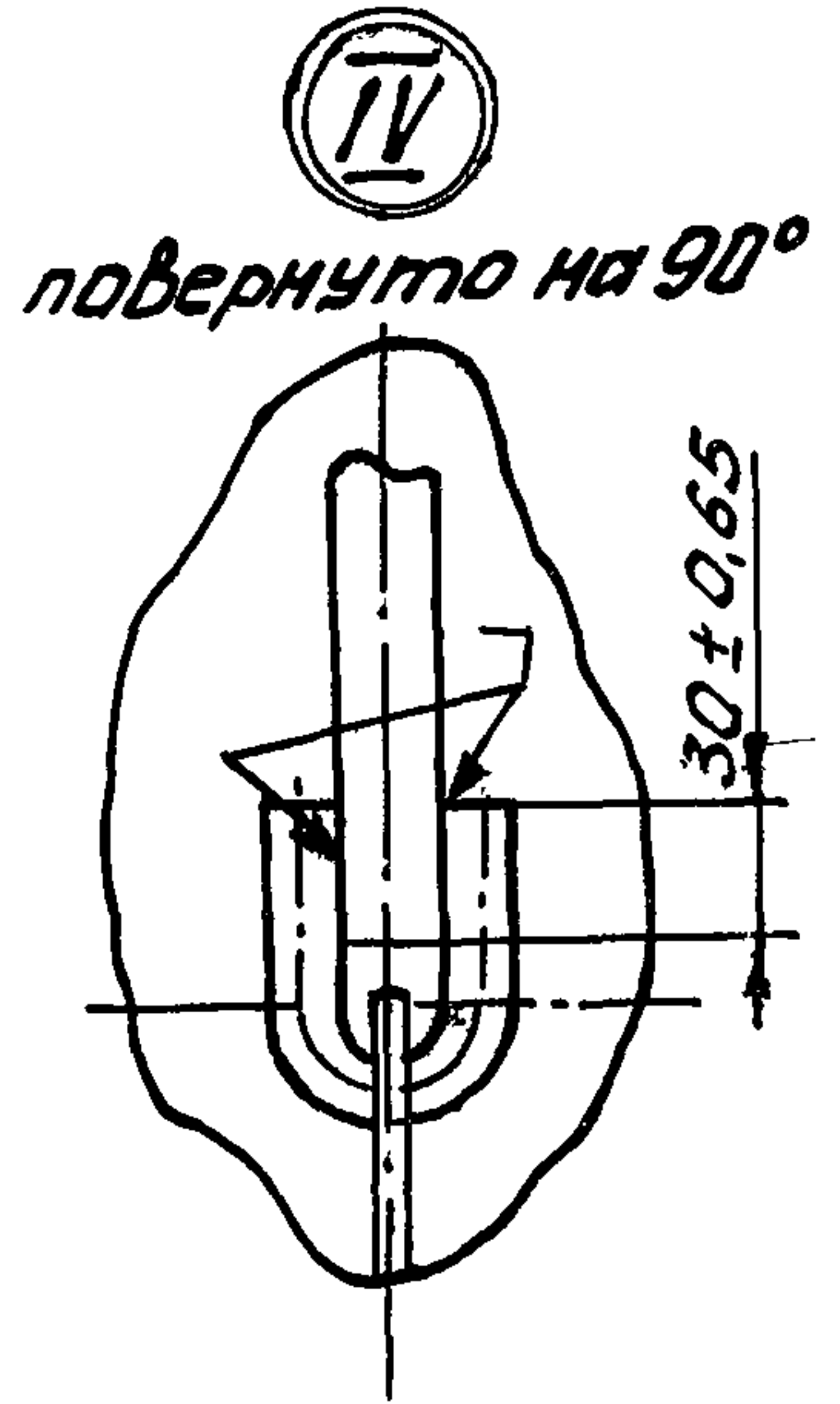
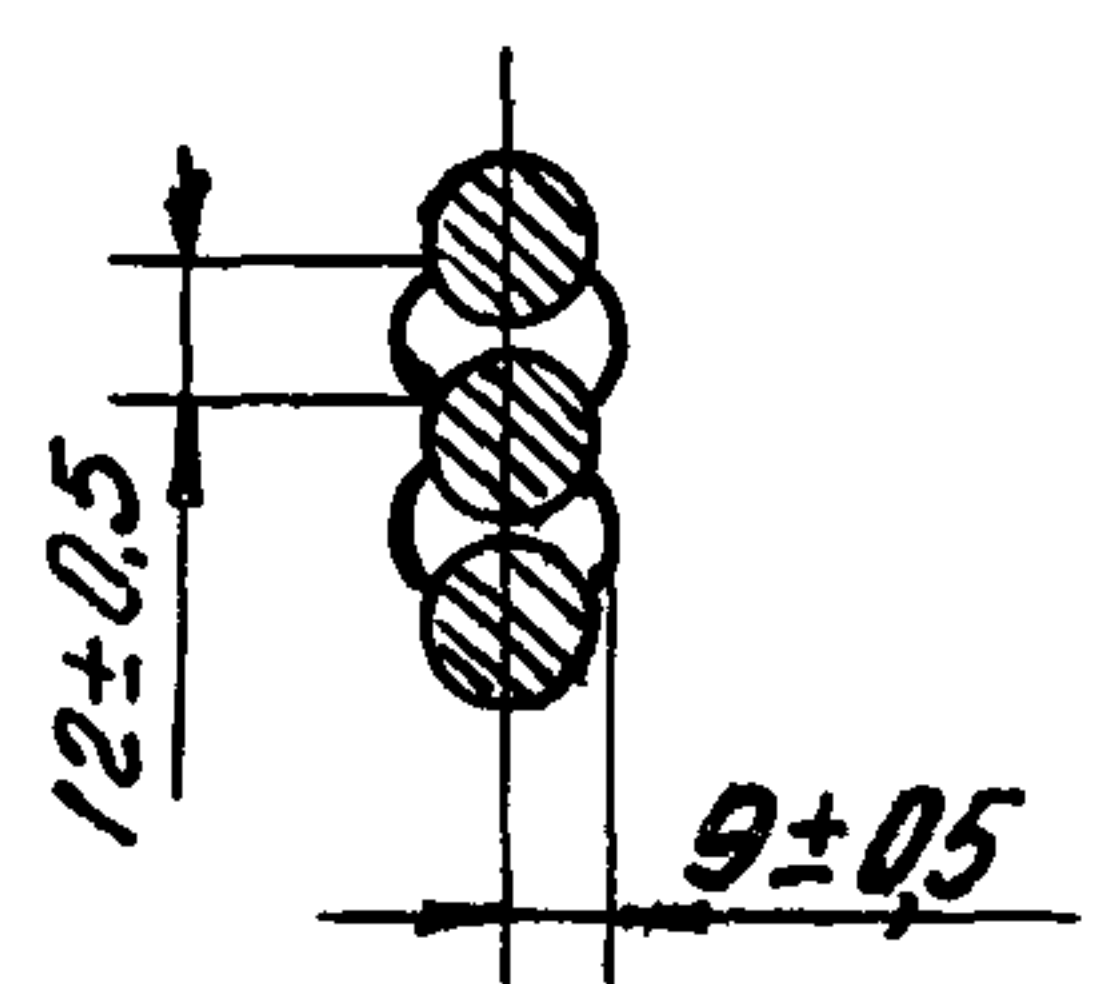


7-06.03.06-01

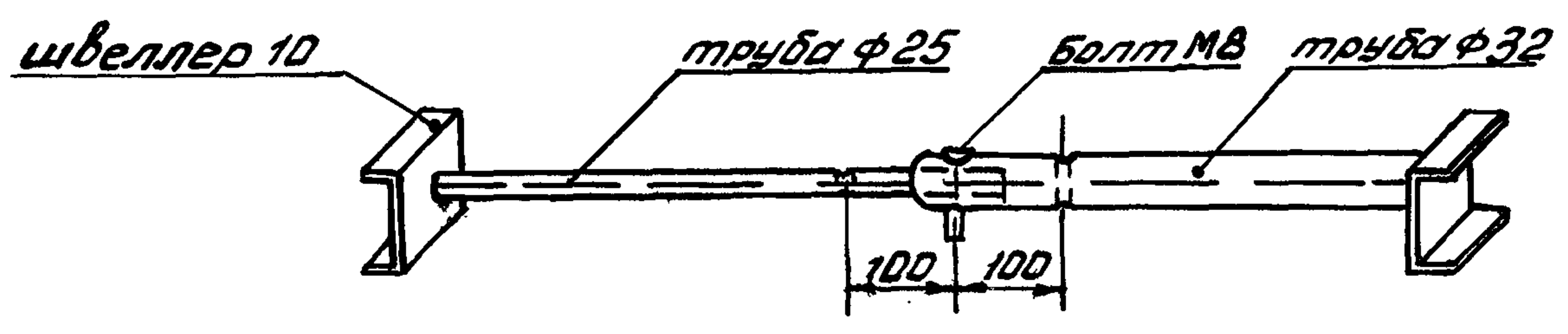
166906/37	Нач. отд.	Муркин	<i>уф</i>	04.85	Монтаж подвешного воздушно-отопительного агрегата типа А02-10-01У3	Стадия	Лист	Листов
	Зам.нач.	Дубовис	<i>фбс</i>			Р	1	3
	Рук. гр.	Сахновский	<i>ПВ</i>			ММСС СССР		
	Ст. инж	Янин	<i>Вси</i>			РОГПИ Проекттротвентиляция		



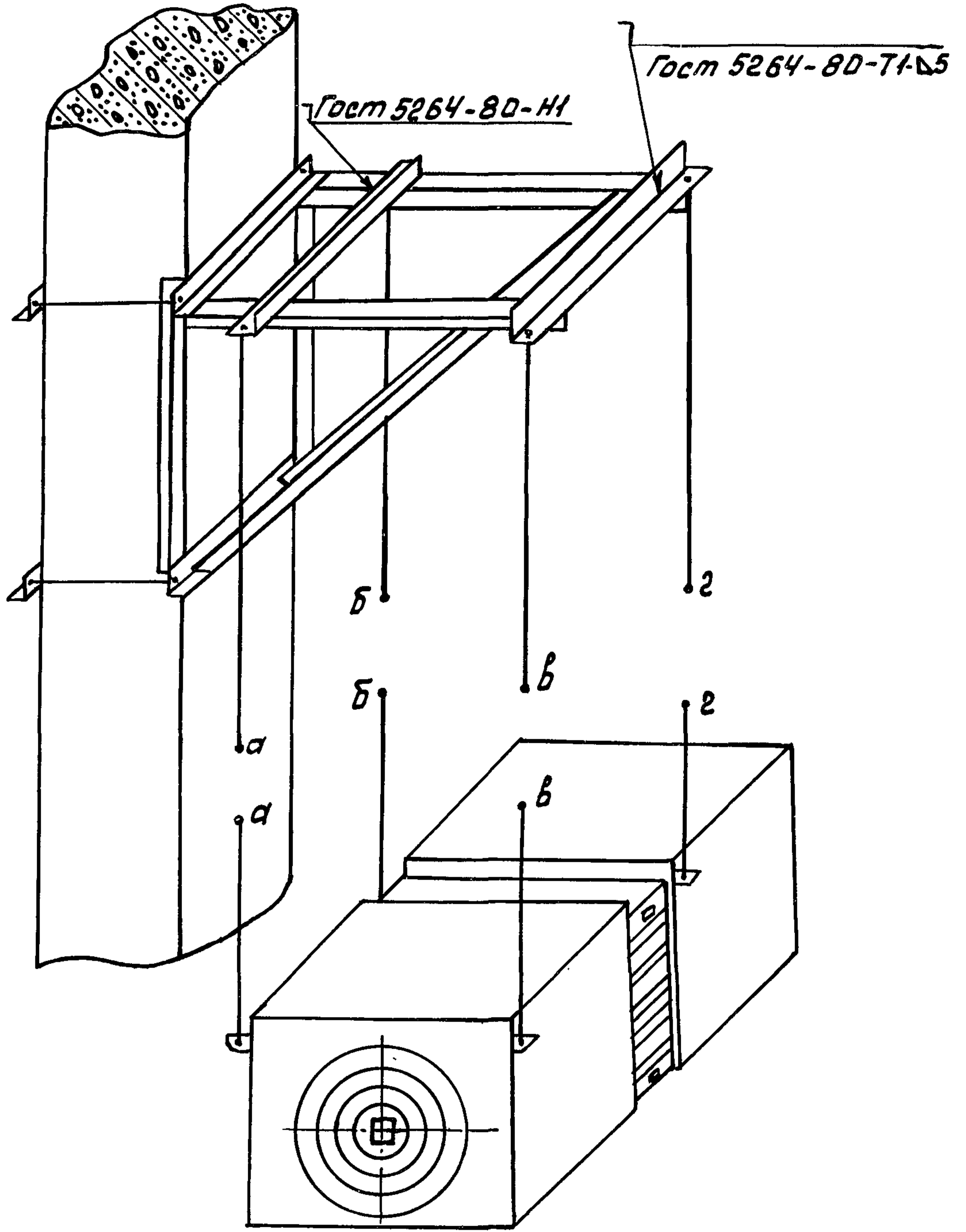
A-A  
повернуто на 90°



Инвентарная распорка



МНП № 17000  
 166906/37



166906/37  
 7.06.03.06-01

7.06.03.06-01		лист
		3

инв. № подл.	подп. и дата	вз. инв. №
166906/37		

Нач. отд.	Куркин
Зам. нач.	Дубовиц
рук. вр.	Сажновский
инж.	Будянов

Обоснование	Наименование работ	Единица измерения	Объем работ	Норма времени на единицу измерения чел. - ч.	Затраты труда на весь объем работ, чел. - день	Расценка на единицу измерения, руб. - коп.	Стоимость затрат на весь объем работ руб. - коп.
-------------	--------------------	-------------------	-------------	--	--	--	--

ЕНиР, §9-1-32, № "б" с коэф. 1.25	Установка кронштейна для подвески агрегата	100 кг	1.57	2.0	0.383	1-20.8	1-90.0
ЕНиР §22-6 № 1г, 2г	Приварка тяг к ушкам	10 м шва	0.048	2.8	0.016	1-55.0	0-07.4
ЕНиР, §9-1-13 табл. 2, № "б" с коэф. 0.7 и 1.25	Установка воздушно-отопительного агрегата.	агрегат	1	2.89	0.352	1-81.0	1-81.0
ЕНиР, §22-6, № 1а, 2а	Приварка поперечин к кронштейну	10 м шва	0.03	1.5	0.005	0-83.2	0-02.5

Итого:

0.756

3-80.9

Примечание. Затраты труда в человеко-днях определены исходя из продолжительности рабочего дня 8.2 часа.

7.06.03.06-02

Калькуляция трудозатрат на монтаж воздушно-отопительного агрегата тип А02-10-01У3.

КСДЯ1

15

Студия	лист	листов
Р		1
ММСС СССР		
РО ППИ		
Проектромвентилиция		



Статья затрат	Основание	Единица измерения	Показатель
Основная заработная плата	Калькуляция лист 7.06.03.06-02	руб.	3,81
Затраты на эксплуатацию машин и механизмов при монтаже агрегата	СНиП IV-5-84 приложение, ЕРЕР 20, № 20-755, гр. 6	"	0.75
Кронштейна массой 157 кг	№ 20-696 гр. 6	"	0.72
Стоимость материалов:			
агрегата	Прейскурант 23-08-1981/44, № 5 - 144 с коэф. 1,1	"	275.0
Вспомогательных	ЕРЕР 20, № 20-755, гр. 8	"	3.70
кронштейна массой 157 кг.	№ 20 - 696 гр. 8.	"	46.06
	Итого:	"	330.04
Накладные расходы 13.3%		"	43.90
	Всего:	"	373.94

7.06.03.06-03

166906/37	Нач. отд.	Куркин	Расчет себестоимости на монтаж воздушно-отопительного агрегата типа А02-10-01УЗ	Строчка	лист	листов
	Зам. нач.	Дубовис		Р		1
	рук. гр.	Сахновский		ММСС СССР РО ГПИ		
	Инж.	Буданов		Проект промвентиляция		