



**СТАНДАРТ
ОРГАНИЗАЦИИ**

**СТО
70238424.29.240.20.011-2011**

**СИЛОВЫЕ КАБЕЛЬНЫЕ ЛИНИИ НАПРЯЖЕНИЕМ 110-500 КВ
ОРГАНИЗАЦИЯ ЭКСПЛУАТАЦИИ И ТЕХНИЧЕСКОГО
ОБСЛУЖИВАНИЯ
НОРМЫ И ТРЕБОВАНИЯ**

Дата введения – 2011-12-01

Издание официальное

**Москва
2011**

Предисловие

Цели и принципы стандартизации в Российской Федерации установлены Федеральным законом от 27 декабря 2002 г. № 184-ФЗ «О техническом регулировании», объекты стандартизации и общие положения при разработке и применении стандартов организаций Российской Федерации – ГОСТ Р 1.4, общие требования к построению, изложению, оформлению, содержанию и обозначению межгосударственных стандартов, правил и рекомендаций по межгосударственной стандартизации и изменений к ним – ГОСТ 1.5-2001, правила построения, изложения, оформления и обозначения национальных стандартов Российской Федерации, общие требования к их содержанию, а также правила оформления и изложения изменений к национальным стандартам Российской Федерации – ГОСТ Р 1.5-2004.

Сведения о стандарте

1 РАЗРАБОТАН Открытым акционерным обществом «Научно-технический центр электроэнергетики» (ОАО «НТЦ электроэнергетики»)

2 ВНЕСЕН Комиссией по техническому регулированию НП «ИНВЭЛ»

3 УТВЕРЖДЕН И ВВЕДЕН В ДЕЙСТВИЕ Приказом НП «ИНВЭЛ» от 01.11.2011 № 109/4

4 ВВЕДЕН ВПЕРВЫЕ

© НП «ИНВЭЛ», 2011

Настоящий стандарт не может быть полностью или частично воспроизведен, тиражирован и распространен в качестве официального издания без разрешения НП «ИНВЭЛ».

Содержание

1	Область применения	1
2	Нормативные ссылки	1
3	Термины, определения, обозначения и сокращения	2
4	Требования к эксплуатации кабельных линий.....	4
5	Требования к техническому обслуживанию и ремонту кабельных линий.....	19
6	Оценка соответствия организации эксплуатации и технического обслуживания установленным требованиям.....	23
7	Вывод кабельных линий из эксплуатации.....	24
	Приложение А (рекомендуемое) Перечень приемо-сдаточной документации, необходимой для ввода кабельной линии в эксплуатацию	25
	Приложение Б (рекомендуемое) Форма паспорта кабельной линии.....	27
	Приложение В (рекомендуемое) Бланк извещения о правилах производства раскопок и мерах по охране кабельных линий	30
	Приложение Г (справочное) Методы определения мест повреждения и их характеристики	33
	Приложение Д Схема определения зоны повреждения оболочек кабеля методом падения напряжения	36
	Библиография.....	37

СТАНДАРТ ОРГАНИЗАЦИИ

**СИЛОВЫЕ КАБЕЛЬНЫЕ ЛИНИИ НАПРЯЖЕНИЕМ 110-500 КВ
ОРГАНИЗАЦИЯ ЭКСПЛУАТАЦИИ И ТЕХНИЧЕСКОГО
ОБСЛУЖИВАНИЯ
НОРМЫ И ТРЕБОВАНИЯ**

Дата введения

2011-12-01

1 Область применения

1.1 Настоящий Стандарт устанавливает нормы и требования по организации эксплуатации и технического обслуживания силовых кабельных линий классов напряжений от 110 до 500 кВ, выполненных с применением одножильных кабелей с изоляцией из сшитого полиэтилена отечественного и импортного производства.

1.2 Настоящий стандарт предназначен для применения проектными, строительно-монтажными, наладочными, эксплуатационными и ремонтными организациями, занимающимися эксплуатацией и техническим обслуживанием силовых кабельных линий напряжением от 110 до 500 кВ в электрических сетях различного назначения.

1.3 Действие стандарта распространяется на субъекты электросетевого комплекса, в ведении которых находится эксплуатация и техническое обслуживание кабелей с изоляцией из сшитого полиэтилена напряжением от 110 до 500 кВ.

2 Нормативные ссылки

В настоящем стандарте использованы нормативные ссылки на следующие законодательные акты и стандарты:

Федеральный закон «О техническом регулировании» № 184-ФЗ

Федеральный закон «Об электроэнергетике» № 35-ФЗ.

Федеральный закон РФ от 22.08.2008 г. № 123-ФЗ «Технический регламент о требованиях пожарной безопасности»

Постановление правительства РФ от 26.07.2007 № 484 «О выводе объектов электроэнергетики в ремонт и из эксплуатации»

ГОСТ 29322-83 Стандартные напряжения.

ГОСТ Р 50571.8-94 Требования по обеспечению безопасности. Общие требования по применению мер защиты для обеспечения безопасности. Требования по применению мер защиты от поражения электрическим током.

ГОСТ Р 1.4-2004 Стандартизация в Российской Федерации. Стандарты организаций. Общие положения. Утвержденный Приказом Ростехрегулирования № 154-ст от 30.12.2004 г.

ГОСТ Р 1.5-2004 Стандарты национальные РФ. Правила построения, изложения, оформления и обозначения.

ГОСТ Р 53315-2009 Национальный стандарт РФ. Кабельные изделия. Требования пожарной безопасности.

СТО 70238424.27.010.001-2008 Электроэнергетика. Термины и определения

СТО 70238424.29.240.20.010-2009 Силовые кабельные линии напряжением 110-500 кВ. Условия создания. Нормы и требования

СТО 17230282.27.010.002-2008 Оценка соответствия в электроэнергетике

Примечание - При пользовании настоящим стандартом целесообразно проверить действие ссылочных стандартов и классификаторов в информационной системе общего пользования - на официальном сайте национального органа Российской Федерации по стандартизации в сети Интернет или по ежегодно издаваемому информационному указателю «Национальные стандарты», который опубликован по состоянию на 1 января текущего года, и по соответствующим ежемесячно издаваемым информационным указателям, опубликованным в текущем году. Если ссылочный документ заменен (изменен), то при пользовании настоящим Стандартом следует руководствоваться замененным (измененным) документом. Если ссылочный документ отменен без замены, то положение, в котором дана ссылка на него, применяется в части, не затрагивающей эту ссылку.

3 Термины, определения, обозначения и сокращения

3.1 Термины и определения

В настоящем Стандарте применены термины в соответствии СТО 70238424.27.010.001-2008, а также следующие термины с соответствующими определениями:

3.1.1 длительно допустимая токовая нагрузка кабельной линии: Максимальная токовая нагрузка, определяемая длительно допустимой температурой изоляции из сшитого полиэтилена на поверхности токопроводящей жилы.

3.1.2 кабельная арматура: Конструкции, предназначенные для соединения и оконцевания кабелей.

3.1.3 кабельная галерея: Надземное или наземное закрытое полностью или частично (например, без боковых стен) горизонтальное или наклонное протяженное проходное кабельное сооружение.

3.1.4 кабельная камера: Подземное кабельное сооружение, закрываемое глухой съемной бетонной плитой, предназначенное для укладки кабельных муфт или для протяжки кабелей в трубных переходах. Камера, имеющая люк для входа в нее, называется кабельным колодцем.

3.1.5 кабельный канал: Закрытое и заглубленное (частично или полностью) в грунт, пол, перекрытие и т.п. непроходное кабельное сооружение, предназначенное для размещения в нем кабелей, укладку, осмотр и ремонт которых возможно производить лишь при снятом перекрытии.

3.1.6 кабельный туннель: Закрытое кабельное сооружение (коридор) с расположенными в нем опорными конструкциями для размещения на них кабелей и кабельных муфт, со свободным проходом по всей длине, позволяющим производить прокладку кабелей, ремонты и осмотры кабельных линий.

3.1.7 кабельная шахта: Закрытое вертикальное протяженное проходное (снабженное по всей высоте скобами или лестницей) или непроходное (со

съемной полностью или частично стеной или дверями (люками) на каждом этаже) сооружение с кабельными конструкциями.

3.1.8 кабельный этаж: Часть здания, ограниченная полом и перекрытием или покрытием, с расстоянием между полом и выступающими частями перекрытия или покрытия не менее 1,8 м.

3.1.9 кабельная эстакада: Надземное или наземное открытое горизонтальное или наклонное протяженное кабельное сооружение. Кабельная эстакада может быть проходной или непроходной.

3.1.10 лоток: Железобетонная конструкция, предназначенная для прокладки на ней кабелей; лоток является защитой от внешних механических повреждений проложенных на нем кабелей.

3.1.11 максимальное линейное напряжение: Наибольшее значение напряжения промышленной частоты между двумя токопроводящими жилами, выдерживаемое в рабочем режиме в любой момент и в любой точке системы; в это понятие не входят кратковременные изменения напряжения (перенапряжения) при повреждениях системы или при внезапном отключении нагрузки.

3.1.12 перегрузка кабельной линии: Превышение длительно допустимой токовой нагрузки кабеля в нормальном или аварийном режиме работы кабельной линии.

3.1.13 предельно допустимая рабочая температура: Максимальная температура на поверхности токопроводящей жилы, определяемая допустимой температурой изоляции из сшитого полиэтилена.

3.1.14 рабочий (расчетный) ток кабеля: Ток, принятый для кабеля на стадии его проектирования.

3.1.15 система защиты от перенапряжений: Совокупность мероприятий и технических средств (устройства заземления, защитные аппараты), снижающих негативное воздействие перенапряжений на электроустановки.

3.1.16 трубный переход: Кабельное сооружение с трубами для прокладки в них кабелей с относящимися к нему колодцами (или без них).

3.1.17 частичные разряды: Локализованный электрический разряд, частично шунтирующий изоляцию между проводниками и, который может возникать как в прилегающих, так и в не прилегающих к проводнику объемах изоляции.

3.2 Обозначения и сокращения

В настоящем стандарте использованы следующие обозначения и сокращения:

ВКРУЭ - ввод кабельный в комплектное распределительное устройство элегазовое;

КРУЭ - комплектное распределительное устройство элегазовое;

ВЛ - воздушная линия ;

ВОЛС - волоконно-оптическая линия связи;

КЛ - кабельная линия;

КВЛ - кабельно-воздушная линия;

КМ - концевая муфта;

КСПЭ - кабель с изоляцией из сшитого полиэтилена;

МП - магнитное поле;

КЗ	- короткое замыкание;
ОКЗ	- однофазное короткое замыкание;
ОПН	- ограничитель перенапряжений нелинейный;
ПВХ	- поливинилхлорид;
ПЭ	- полиэтилен;
ПОС	- проект организации строительства;
ППР	- проект производства работ;
ПС	- подстанции;
ПП	- пункт перехода кабельной линии на воздушную линию;
РУ	- распределительные устройства;
СМ	- соединительная муфта;
СПЭ	- сшитый полиэтилен;
ЭМС	- электромагнитная совместимость;
ОМП	- определение места повреждения;
ЧР	- частичные разряды;
U_0	- фазное напряжение;
U	- линейное напряжение;
U_M	- максимальное линейное напряжение;
D_H	- наружный диаметр кабеля.

4 Требования к эксплуатации кабельных линий.

4.1 Общие положения

4.1.1 Требования к проектированию и сооружению кабельных линий классов напряжений от 110 до 500 кВ приведены в СТО 70238424.29.240.20.010-2009

4.1.2 Максимальное линейное напряжение, при котором длительно могут работать кабели с изоляцией из сшитого полиэтилена классов напряжений от 110 до 500 кВ промышленной частоты, согласно ГОСТ 29322 составляет:

- для КЛ 110 кВ - $U_M = 123$ кВ;
- для КЛ 220 кВ - $U_M = 245$ кВ;
- для КЛ 330 кВ - $U_M = 363$ кВ;
- для КЛ 500 кВ - $U_M = 550$ кВ.

4.1.3 При приемке КЛ в эксплуатацию эксплуатирующая организация должна получить от генподрядчика приемосдаточную, проектную и техническую документацию КЛ (в соответствии с рекомендациями Приложения А) и составить паспорт (на бумажном носителе и в электронном виде при автоматизированной системе учета), содержащий все технические данные и необходимую информацию по КЛ.

Паспорт КЛ должен систематически пополняться сведениями о испытаниях, ремонте, эксплуатации и изменениях. Рекомендуемая форма паспорта КЛ приведена в Приложении Б.

4.1.3.1 При сдаче в эксплуатацию КЛ должны быть оформлены и переданы организации, эксплуатирующей электрические сети и подстанции, документация, предусмотренная строительными нормами и правилами, а также в соответствии с рекомендациями Приложения А.

4.1.3.2 Прокладка и монтаж КЛ, сооружаемых организациями других ведомств и передаваемых в эксплуатацию, должны быть выполнены под контролем эксплуатирующей организации.

4.1.3.3 По решению технического руководителя энергопредприятия приемосдаточные испытания кабелей проводятся в присутствии представителя заказчика, подрядной (монтажной) организации и завода-изготовителя с оформлением соответствующих документов.

4.1.3.4 Открыто проложенные кабели, а также все кабельные муфты должны быть снабжены бирками с обозначениями. На бирках кабелей в конце и начале кабельной линии должны быть указаны марки, напряжения, сечения, номера или наименования линий; расцветка и наименование фаз; на бирках соединительных муфт – номер муфты, дата монтажа.

Бирки должны быть стойкими к воздействию окружающей среды.

Бирки должны быть расположены по длине КЛ через каждые 50 м на открыто проложенных трассах, а также на поворотах трассы и в местах прохода кабелей через огнестойкие перегородки и перекрытия (с обеих сторон).

4.1.4 Периодические испытания целостности защитной оболочки КСПЭ с транспозицией экранов, необходимо проводить по программе и методике (в том числе предусматривающим безопасность обслуживающего персонала и отключение защитных аппаратов), утвержденным техническим руководителем эксплуатирующей организации.

4.1.5 Для выполнения контроля тока, протекающего по экранам КСПЭ одножильного исполнения с транспозицией экранов, следует применять токовые клещи с соответствующим диапазоном измерения, которые надеваются:

- на каждой фазе на проводник соединяющий экран кабеля с заземляющим проводником (для фактического измерения тока в экране конкретной фазы КЛ);
- на заземляющий проводник, осуществляющий связь трех экранов с заземлителем подстанции (для измерения тока в проводнике, соединяющем объединение трех экранов с заземлителем подстанции).

4.1.6 Предельно допустимая рабочая температура нагрева токопроводящих жил кабелей при эксплуатации не должна превышать 90°C.

Допустимая токовая нагрузка кабеля при авариях определяется исходя из допустимой величины нагрева токопроводящей жилы в режиме перегрузки и зависит от номинального напряжения и конструкции кабеля, а также условий теплоотвода окружающей кабель среды.

Для КСПЭ классов напряжений от 110 до 500 кВ максимально допустимая температура нагрева токопроводящих жил кабелей в режиме перегрузки не более 105°C.

Суммарная продолжительность работы кабелей в режиме перегрузки должна быть рассчитана для каждой КЛ с учетом требований завода-изготовителя и не превышать 100 часов за год и 1000 часов за срок службы.

Предельно допустимая температура нагрева жил кабелей при коротком замыкании составляет 250°C, предельно допустимая температура медного экрана при коротком замыкании составляет 350°C.

4.1.7 Срок службы кабелей не менее 30 лет при соблюдении условий транспортирования, хранения, прокладки (монтажа) и эксплуатации, указанных в

технических условиях предприятия-изготовителя кабеля. Срок службы исчисляется с даты ввода кабелей в эксплуатацию.

4.1.8 При необходимости на электрических станциях и в электрических сетях, являющихся субъектами единой ведомственной принадлежности, могут быть организованы специализированные структурные подразделения по эксплуатации и ремонту кабельных линий классов напряжений от 110 до 500 кВ.

4.2 Токовые нагрузки кабельных линий

4.2.1 Длительно допустимые токовые нагрузки для силовых кабелей классов напряжений от 110 до 500 кВ устанавливаются в соответствии с рекомендациями предприятия-изготовителя кабеля.

Длительно допустимая токовая нагрузка отвечает значению тока в нормальном эксплуатационном режиме, при котором не превышает предельно допустимую рабочую температуру нагрева токопроводящей жилы кабеля 90°C .

4.2.2 В условиях эксплуатации длительно допустимые токовые нагрузки для каждой кабельной линии должны устанавливаться с учётом следующих фактических условий, в которых они работают:

- схема заземления экранов;
- температура окружающей среды (земли, воздуха, воды);
- условия теплоотвода (наличие или отсутствие принудительной вентиляции в кабельных сооружениях);
- количество рядом проложенных кабелей и их взаимное расположение;
- наличие или отсутствие внешних источников нагрева (теплотрасс);
- тепловое сопротивление грунта вдоль трассы КЛ и на участке трассы с наихудшими условиями охлаждения;
- прокладка кабелей в земле в трубах с длиной труб более 10 м.

Длительно допустимая токовая нагрузка КЛ определяется по участку трассы кабельной линии с наихудшими условиями охлаждения, если длина участка более 10 м.

4.2.3 При определении пропускной способности одножильных кабелей следует учитывать неравномерность распределения токов по отдельным кабелям и токи, протекающие в экранах КСПЭ. Неравномерность распределения токов в экранах КСПЭ может быть обусловлена несимметрией геометрического взаимного расположения кабелей.

4.2.4 При изменении в процессе эксплуатации кабельных линий исходных расчётных условий токовые нагрузки на КЛ должны быть с участием проектной организации пересмотрены или восстановлены до проектных значений путем улучшения требуемого теплоотвода.

4.2.5 Согласно проекту расчётные длительно допустимые значения токовых нагрузок и кратковременно допустимые значения перегрузок должны быть записаны в паспорт кабельной линии и введены в электронную базу данных автоматизированной системы учёта условий эксплуатации КЛ.

4.2.6 Правильность расчета длительно допустимых токовых нагрузок КЛ рекомендуется производить электротехническому персоналу эксплуатирующей организации опытным путём, измеряя фактическую температуру нагрева оболочек кабелей при данном токе нагрузки и температуре окружающей среды.

При необходимости токовая нагрузка КЛ корректируется для фактических эксплуатационных условий с участием проектной организацией.

4.2.7 Длительно допустимая токовая нагрузка кабельной линии, определённая на основании опытов, оформляется протоколом, который утверждается техническим руководителем организации, эксплуатирующей КЛ.

К протоколу прилагаются результаты измерений и расчётов, на основании которых устанавливается новый режим работы КЛ. При этом в паспорте кабельной линии (электронной базе данных) должно быть внесено новое значение длительно допустимой токовой нагрузки.

4.2.8 Измерение температуры окружающего воздуха в кабельных сооружениях, температуры грунта в местах пересечения кабелей с теплотрассами, а также температуры оболочек КЛ производится в сроки, устанавливаемые инструкциями эксплуатирующей организации.

Расчётную температуру окружающего воздуха в кабельных сооружениях и в производственных помещениях следует устанавливать в соответствии с проектом сооружения КЛ.

4.2.9 При обнаружении в процессе эксплуатации участков с неудовлетворительными условиями охлаждения рекомендуется выполнить следующее:

- уменьшить токовую нагрузку на кабель до необходимой величины;
- улучшить вентиляцию в туннелях и каналах;
- засыпать траншеи грунтом с более высокой теплопроводностью.

4.2.10 Для получения фактических тепловых условий эксплуатации КЛ (позволяющих прогнозировать его остаточный ресурс и при необходимости оперативно изменять токовую нагрузку) рекомендуется с учетом экономической целесообразности применять современные системы мониторинга высоковольтных кабельных систем в режиме реального времени на основе оптоэлектронных устройств, волоконной оптики (распределенного температурного датчика, встроенного непосредственно в силовую кабель, либо прикрепленного к кабелю снаружи) и сервисных программ диспетчеризации.

Основными задачами непрерывного мониторинга фактического теплового режима эксплуатации КЛ являются:

- выявление случаев превышения номинальной рабочей (а также максимальной допустимой) температуры кабеля по времени и месту вдоль трассы КЛ;
- оперативное (своевременное) предотвращение токовых перегрузок КЛ;
- прогнозирование допустимой нагрузки при достижении кабелем максимальной расчетной температуры;
- на основе превентивных мер обеспечение (по отношению к проектным значениям) оптимальных токовых нагрузок КЛ для сохранения непрерывности электроснабжения потребителей и снижения вероятности повреждения кабеля по тепловому режиму;
- прогнозирование остаточного ресурса кабеля на основе комплексной диагностики технического состояния КЛ.

4.3 Контроль состояния трасс кабельных линий, кабельных сооружений и кабельных линий

4.3.1 Контроль состояния трасс КЛ, кабельных сооружений и кабельных линий с целью оценки их состояния и соблюдения правил охраны электрических сетей осуществляется периодическим обходом и визуальным осмотром в сроки, предусмотренные инструкциями местных эксплуатирующих организаций.

Периодичность осмотра технического состояния кабельных линий в кабельных сооружениях рекомендуется принимать не менее 1 раза в три месяца, а трассы КЛ, проложенных в земле – ежемесячно.

4.3.2 Внеочерёдные обходы и осмотры производятся в период паводков и после ливней, а также при отключении кабельных линий релейной защитой.

4.3.3 При обходах и осмотрах трасс КЛ, проложенных на открытых территориях, необходимо:

- проверить, чтобы на трассе КЛ не производились не согласованные с эксплуатирующей организацией работы (строительство сооружений, раскопка земли, посадка растений, устройство складов, забивка свай, столбов), а также, чтобы не было завалов трасс мусором, шлаком, отбросами, не было провалов и оползней грунта и разведения костров;

- визуально осмотреть места пересечения кабельных трасс железными дорогами, обращая внимание на проведение несанкционированных работ в охранной зоне КЛ;

- визуально осмотреть места пересечения кабельных трасс шоссейными дорогами, канавами и кюветами;

- визуально осмотреть состояние металлоконструкций и кабелей, проложенных по эстакадам;

- проверить в местах выхода кабелей на стены зданий или опоры воздушных линий электропередачи наличие и состояние защиты кабелей от механических повреждений, исправность концевых муфт;

- проверить в местах перехода кабельных линий с берега в реку или другой водоём наличие и состояние береговых сигнальных знаков и в случае стоянки кораблей, судов, барж и других плавучих средств в зоне подводного перехода принять меры по удалению плавучих средств из охранной зоны и немедленно сообщать об этом своему непосредственному руководителю.

4.3.4 При обходах и осмотрах трасс кабельных линий на закрытых территориях (к которым относятся территории заводов, фабрик, учреждений, воинских частей и различных предприятий, ограждённые заборами и имеющие персонал для охраны), кроме выполнения рекомендаций п.4.3.3 необходимо:

- привлечь к участию в осмотре трассы представителя предприятия, ответственного за сохранность кабельных линий и относящихся к ним сооружений;

- при выявлении нарушений правил охраны электрических сетей на трассах КЛ вручить предписание об их устранении.

4.3.5 Осмотр кабельных линий, проложенных в кабельных сооружениях, и кабельных сооружений должен производиться инженерно-техническим персоналом эксплуатирующей организации.

При осмотре кабельных линий, проложенных в кабельных сооружениях, необходимо проверить:

- внешнее состояние соединительных и концевых муфт, крепления кабелей (нет ли смещений и провесов кабелей);

- наличие и правильность маркировки кабелей;
- исправность освещения;
- исправность устройств охранной и пожарной сигнализации;
- состояние строительной части, дверей, люков и их запоров, крепёжные элементы конструкций, наличие разделительных несгораемых перегородок и плотность заделки кабелей в местах прохода через стены, перекрытия и перегородки;
- состояние покрытия оболочек огнезащитной пастой;
- отсутствие посторонних предметов, строительных материалов, тряпок, мусора (при наличии удалить);
- не проникают ли грунтовые и сточные воды;
- состояние заземляющих проводников;
- исправность дренажных устройств;
- состояние инженерных систем.

4.3.6 В случаях, когда кабельные сооружения и распределительные устройства или подстанции принадлежат разным организациям, осмотр кабельных участков и концевых муфт кабельных линий в РУ и ПС должен осуществляться представителями (совместно с представителями) этих организаций.

4.3.7 Результаты обходов и осмотров оформляются следующим образом.

4.3.7.1 Результаты обходов и осмотров кабельных линий, их трасс и кабельных сооружений регистрируются в журнале по обходам и осмотрам. Кроме того, все обнаруженные дефекты на трассах КЛ должны быть записаны в журнал дефектов или в карты дефектов.

4.3.7.2 По окончании осмотра трассы закрытой территории вручается предписание работнику предприятия, ответственному за сохранность кабельных линий, в целях своевременного устранения обнаруженных дефектов.

4.3.7.3 При выявлении дефектов, требующих немедленного устранения, производящий обход и осмотр обязан немедленно сообщить об этом своему непосредственному начальнику, дежурному диспетчеру организации, эксплуатирующей кабельную линию, и ответственному персоналу предприятия (организации) – владельца электроустановки.

4.3.7.4 При обнаружении на трассе кабельных линий производства земляных работ, выполняемых без разрешения предприятия (организации) владельца кабельной сети, а также других нарушений действующих правил охраны электрических сетей производящий обход и осмотр должен сообщить дежурному диспетчеру, своему непосредственному начальнику, вручить предписание о запрете работ и сделать запись в журнале обходов и осмотров.

4.3.7.5 Результаты осмотров кабельных участков и концевых муфт в распределительных устройствах электростанций и подстанций регистрируются в том же журнале дефектов. Если дефекты обнаружены на территории электростанций и подстанций, то сведения о них передаются эксплуатирующей организации.

4.4 Контроль работ, производимых на трассах кабельных линий

4.4.1 Все виды работ (земляные, взрывные, гидроразработки, возведение строений или сооружений) вблизи кабельных трасс допускается производить

только после предварительного согласования выполнения этих работ с организацией, эксплуатирующей КЛ, и получения разрешения на производство работ (Приложение В).

4.4.2 При согласовании всех плановых работ по вскрытию земляных покровов организация, эксплуатирующая КЛ, обязана ознакомиться с проектом производства этих работ и удостовериться, что проектом предусмотрены чёткие, конкретные мероприятия по обеспечению сохранности кабельных линий и других сетевых сооружений.

4.4.3 В проекте производства работ вблизи и на кабельных трассах должно быть указана необходимость извещения организации, эксплуатирующей КЛ, о начале производства работ (не позднее суток до начала работ). В Извещении должно быть указаны дата начала работ, адреса и наименования организаций, производящих работы.

4.4.4 Организация, эксплуатирующая КЛ, обязана вести учёт и регистрацию всех согласованных проектов и земляных работ вблизи и на кабельных трассах.

Результаты земляных работ заносят в паспорт КЛ.

4.4.5 При производстве земляных работ на кабельных трассах или вблизи них должен быть обеспечен контроль со стороны организации, эксплуатирующей КЛ, обеспечивающий сохранность кабельных линий на весь период производства работ. Вскрытые в процессе земляных работ кабели должны быть защищены от механических повреждений.

4.4.6 Места производства земляных работ по степени опасности в отношении возможности механических повреждений кабельных линий делятся на две зоны.

Первая зона – работы на трассах кабельных линий или на расстоянии до 1,0 м от крайнего кабеля любого напряжения.

Вторая зона – работы на трассах кабельных линий на расстоянии от крайнего кабеля, превышающем 1,0 м.

Работы на участках, где правильность указанного на планах расположения КЛ вызывает сомнение, должны быть отнесены к работам в Первой зоне.

4.4.7 Производство раскопок с применением землеройных машин разрешается не ближе 1,0 м от кабелей; рыхление грунта с применением отбойных молотков разрешается на глубину не более 0,3 м. Применение ударных и вибропогружаемых механизмов разрешается не ближе 5 м от кабелей.

4.4.8 В назначенное время представитель организации, эксплуатирующей КЛ, которому поручено произвести допуск к работам, должен прибыть на место работ с планом трассы КЛ.

4.4.9 При работах в первой зоне представитель организации, эксплуатирующей КЛ, которому поручено произвести допуск к работам, обязан на месте работ:

- проверить наличие разрешения местных органов самоуправления на производство работ и наличие в проекте согласования организации, эксплуатирующей кабельную сеть;
- проверить правильность установки ограждений места работ;
- ознакомиться с содержанием работ, а также определить сроки отдельных этапов работ и намеченный срок окончания;

- проверить по плану расположение кабельных линий, указать производителю работ трассу кабельных линий, наметить границу зоны безопасности производства работ;
- потребовать организовать рабочее место в соответствии с согласованным ППР;
- выдать письменное разрешение с указанием границ производства работ их производителю и ознакомить его с правилами безопасности при работах на кабельных трассах, а также с ответственностью, установленной за повреждение кабельных линий;
- для определения положения КЛ (кабелей) потребовать выполнения шурфовок.

4.4.10 В аварийных случаях производство земляных работ (раскопок) разрешает уполномоченный оперативный персонал электрических сетей, который даёт указание оперативной выездной бригаде выехать на место раскопок и производить наблюдение за ними.

В случаях, когда организации (не эксплуатирующей КЛ) необходимо выполнить аварийные работы, связанные с вскрытием земляных покровов, представители электрической сети обязаны требовать, чтобы дежурному уполномоченного оперативного персонала электрических сетей было сообщено о месте, времени начала работ, их объёме, а также обозначены на эскизе зоны предполагаемых работ и меры по сохранности КЛ с ее сооружениями.

4.4.11 Если при проведении работ их производителю требуется расширение зоны раскопок или возобновление работ после перерыва, то допуск его к этим работам должен осуществляться вновь. Продолжительность перерывов, в течение которых не требуется повторный допуск, определяется инструкциями местных эксплуатирующих организаций.

4.4.12 В случае нарушения при производстве работ требований настоящего Стандарта представитель организации, эксплуатирующей КЛ, осуществляющий надзор, обязан добиться прекращения работ и устранения допущенного нарушения с выдачей запрещения на производство работ. В противном случае, а также во всех случаях повреждения кабельных линий представитель, осуществляющий надзор, должен составить акт о нарушении производителем работ требований правил охраны электрических сетей и поставить в известность диспетчера и непосредственного начальника.

4.4.13 При вскрытии в плановом порядке КЛ, проложенной в земле, работы следует проводить в соответствии с ПОС, согласованным с эксплуатирующей КЛ организацией.

4.4.14 После окончания земляных работ, осмотра и засыпки кабелей стабилизированным грунтом, укладки железобетонных плит представитель организации, эксплуатирующей кабельную сеть, совместно с производителем работ оформляет акт окончания земляных работ и в соответствии с ним производят запись в паспорте кабельной линии (или электронной базе данных) о земляных работах на трассе с указанием даты, адреса и организации, производившей работы.

4.4.15 После окончания земляных работ на трассе все КЛ должны быть испытаны:

- оболочка напряжением 10 кВ постоянного тока в течение 1 минуты;

- испытание изоляции токопроводящей жилы напряжением U_0 в течение 24 часов.

Результаты испытаний кабельных линий заносятся в паспорт или вводятся в электронную базу данных.

4.5 Испытания кабельных линий после монтажа и в процессе эксплуатации

4.5.1 Испытания кабельных линий производятся в соответствии с требованиями предприятия-изготовителя кабеля с учетом следующих общих положений.

4.5.1.1 Техническое состояние кабельных линий определяется не только путем сравнения результатов конкретных испытаний с нормируемыми значениями, но и по совокупности результатов всех проведенных испытаний, осмотров и данных эксплуатации. Значения, полученные при испытаниях, во всех случаях должны быть сопоставлены с результатами измерений на других фазах линии и, по возможности, на однотипных линиях.

Цель испытаний - сопоставление измеренных при испытаниях значений параметров линии с их исходными значениями и оценка имеющих место различий по приведенным допустимым изменениям. Выход значений измеренных параметров за установленные предельные нормы следует рассматривать как признак наличия дефектов, которые могут привести к отказу линии.

4.5.1.2 В качестве исходных контролируемых параметров при вводе линии в эксплуатацию принимают значения, указанные в паспорте или протоколе заводских испытаний. При эксплуатационных испытаниях в качестве исходных принимаются значения параметров, определенные испытаниями при вводе линии в эксплуатацию. Качество проведенного ремонта линии оценивается сравнением результатов испытаний после ремонта с данными при вводе в эксплуатацию, принимаемыми в качестве исходных. После капитального или восстановительного ремонта, а также реконструкции, проведенной специализированным ремонтным предприятием, в качестве исходных данных для контроля в процессе дальнейшей эксплуатации принимаются значения, полученные по окончании ремонта (реконструкции).

4.5.2 Испытания кабельных изделий должны производиться с соблюдением правил безопасности с учетом требований предприятия-изготовителя.

4.5.3 Методики испытаний и метрологические требования являются стандартными и приводятся в нормативной документации, инструкциях предприятий-изготовителей.

4.5.4 Результаты испытаний кабельных линий, место и причины их повреждения и выполненные мероприятия по ремонту должны заноситься в паспорт кабельной линии.

4.5.5 При вводе кабельной линии в эксплуатацию и в процессе эксплуатации установлены следующие виды контроля:

- испытания при вводе в эксплуатацию новых линий и линий, прошедших восстановительный или капитальный ремонт, произведенный специализированным ремонтным предприятием (П);
- испытания после капитальных ремонтов, производившихся эксплуатирующей организацией (К);
- межремонтные испытания (М).

Виды испытаний и объем контроля для КСПЭ приведены в таблице 4.1.

4.5.6 До начала испытаний производится осмотр всех элементов кабельной линии, каналов и туннелей, в которых проложена линия. Если менее чем за 1 месяц до испытаний проводился плановый осмотр и обход линии, то дополнительный осмотр линии перед испытаниями не требуется.

При обнаружении дефектов концевых муфт испытания должны проводиться после их ремонта.

4.5.7 Для КСПЭ классов напряжений от 110 до 500 кВ изоляция кабелей после прокладки должна выдержать испытание номинальным напряжением U_0 промышленной частоты в течение 24 часов.

4.5.8 Определение целостности жил кабелей и фазирование жил и экранов кабельных линий производится в эксплуатации после окончания монтажа, перемонтажа муфт или отсоединения жил кабеля.

Таблица 4.1 - Виды испытаний и объем контроля КСПЭ

Виды испытаний	Виды контроля			Периодичность межремонтных испытаний МОНТНЫХ ИСПЫТАНИЙ
	П	К	М	
1. Испытание изоляции кабелей напряжением U_0 до 24 часов	+	+	*)	
2. Определение целостности жил кабелей и фазировка кабельных линий	+	+	-	-
3. Определение сопротивления жил кабеля	+	-	-	-
4. Определение электрической рабочей емкости кабелей	+	-	-	-
5. Измерение распределения тока по одножильным кабелям и экранам экранам	+	+	-	-
6. Определение характеристик изоляционной жидкости, заполняющей муфты	+	+	+	в соответствии с заводской инструкцией завода-изготовителя
7. Проверка заземляющего устройства (измерение сопротивления заземления)	+	+	**)	
8. Испытания и измерения характеристик ОПН	+	-	***)	
9. Испытание пластмассовой оболочки кабелей повышенным выпрямленным напряжением	+	+	+	через 1 год после ввода в эксплуатацию и затем через каждые 3 года
10. Измерение уровня частичных разрядов (рекомендуется проводить 1 раз в год на концевой арматуре)				
11. Виды контроля П, К, М (с периодичностью один раз в год) распространить на измерения токов в экранах КЛ и в заземляющих проводниках.				
Примечания: *) - допускается испытание КЛ по специальной программе при увеличении ЧР сверхнормированного значения; **) - в эксплуатации сопротивление заземления измеряется при капитальном ремонте заземляющих устройств, а целостность металлической связи между заземлителями кабельных линий и нейтралью трансформатора – один раз в период от трех до пяти лет; ***) - испытания и измерения параметров ОПН выполняются после внутренних повреждений КЛ				

4.5.9 Оболочка кабеля после прокладки должна быть испытана напряжением 10 кВ постоянного тока, приложенным между металлическим экраном и заземлителем в течение 1 мин.

Оболочка кабеля считается выдержавшей испытание, если во время испытаний не произошло пробоя и не было толчков тока утечки и его нарастания после установки значения испытательного напряжения. При заметном нарастании тока утечки или появлении толчков тока продолжительность испытания следует увеличить от 2 до 3 мин., и, если при этом не происходит пробоя оболочки, кабель может быть включен в работу. Через шесть месяцев с момента включения в работу кабеля должны быть проведены повторные испытания оболочки.

В случае, если оболочка кабеля испытание не выдержала, необходимо с применением неразрушающих методов определить место повреждения, произвести ремонт оболочки с использованием термоусаживаемых манжет или специальных лент.

После ремонта оболочки необходимо засыпать кабель песком с толщиной слоя не менее 100 мм и провести повторные испытания оболочки кабеля напряжением 10 кВ постоянного тока в течение 1 минуты.

4.5.10 Испытания оболочки кабелей (проложенных в земле) повышенным напряжением не менее 10 кВ постоянного тока проводятся перед вводом в эксплуатацию, через один год после ввода в эксплуатацию, затем через каждые три года и после ремонта оболочки или монтажа муфт.

4.5.11 Определение сопротивления жил кабеля.

Сопротивление жил кабелей постоянному току, приведенное к удельному значению (на 1 мм² сечения, 1 м длины, при температуре 20°C), должно быть не более 0,01793 Ом для медной и 0,02940 Ом для алюминиевой жил. Измеренное сопротивление (приведенное к удельному значению) может отличаться от указанных значений не более чем на ±5 %.

В процессе эксплуатации, после восстановительного и капитального ремонтов допускается увеличение не более 3 % относительно нормы электрического сопротивления.

При длине жилы, отличной от 1 км, и температуре жилы, отличной от 20°C, пересчет осуществляют по формуле:

$$R_{20} = R_t / L / [1 + \alpha(T - 20)], \quad (1)$$

где R_{20} – электрическое сопротивление 1 км жилы при 20°C, Ом;

T - температура жилы при измерении ее сопротивления, °C;

R_t - измеренное электрическое сопротивление жилы длиной L км при температуре t °C;

α - температурный коэффициент сопротивления, 1/°C, равный 0,00393 для медных жил и 0,00403 для алюминиевых жил;

L - длина испытываемой жилы, км.

4.5.12 Определение электрической рабочей емкости кабелей

Измеренная емкость, приведенная к удельному значению (1 м длины), не должна отличаться от результатов заводских испытаний более чем на ±5 %.

4.5.13 Измерение распределения тока по одножильным кабелям.

Неравномерность распределения токов по жилам и экранам кабелей не должна превышать 10 %.

4.5.14 Проверка заземляющего устройства проводится в соответствии с рекомендациями действующих нормативных документов и правил технической эксплуатации электроустановок.

На линиях измеряется сопротивление заземления концевых муфт и металлических конструкций кабельных сооружений (тоннелей).

При эксплуатации сопротивление заземления измеряют при капитальном ремонте заземляющих устройств и концевых муфт, а целостность металлических связей между заземлителями КЛ на напряжение 110 кВ и выше и нейтралью трансформатора – один раз в пять лет.

4.5.15 Измерение уровня частичных разрядов.

Данное испытание является перспективным методом оценки технического состояния кабелей с изоляцией из сшитого полиэтилена. По интенсивности увеличения в процессе эксплуатации уровня частичных разрядов можно сделать

вывод о наличии и росте внутренних дефектов в СПЭ-изоляции, влияющих на работоспособность КСПЭ.

Измерение уровня ЧР следует проводить при напряжении промышленной частоты U_0 .

Применяемая аппаратура должна обеспечивать возможность определить расположение места дефекта (очага ЧР) в СПЭ-изоляции по длине КЛ.

4.5.16 Периодичность испытаний в процессе эксплуатации кабелей для классов напряжений от 110 до 500 кВ рекомендуется осуществлять: через три года после ввода в эксплуатацию и в последующем один раз в пять лет по решению эксплуатирующей организации.

Периодичность испытаний и уровни испытательных напряжений могут быть пересмотрены эксплуатирующей организацией в зависимости от фактического технического состояния КСПЭ с учетом рекомендаций предприятия-изготовителя кабельной продукции.

4.5.17 Испытания КСПЭ классов напряжений от 110 до 500 кВ после монтажа и в процессе эксплуатации следует проводить в соответствии с рекомендациями настоящего стандарта с учетом требований инструкции (руководства) по эксплуатации кабеля предприятия-изготовителя.

4.6 Правила прокладки кабеля, монтажа муфт и приёмки кабельных линий в эксплуатацию

4.6.1 Эксплуатирующая организация должна производить технический надзор в процессе работ по прокладке силовых, ВОЛС и контрольных кабелей и монтажа кабельной арматуры линий, выполняемых строительными-монтажными организациями и передаваемых по завершению строительства КЛ на баланс, в эксплуатацию.

Присутствие при выполнении работ представителя эксплуатирующей организации не снимает с монтажной организации, шеф-монтажа и производителя работ ответственности за выполняемые ими работы. Прокладку силовых, ВОЛС и контрольных кабелей и монтаж кабельной арматуры разрешается производить только лицам, прошедшим специальное обучение, сдавшим экзамены и получившим свидетельство на право выполнения работ.

4.6.2 Выполняющие технический надзор, шеф-надзор и представители монтажной организации обязаны:

- ознакомиться с проектом прокладки кабеля и монтажа кабельной арматуры;
- перед прокладкой кабеля проверить по документам и осмотреть состояние и качество кабелей на барабанах, состояние и качество кабельных муфт и монтажных материалов;
- проверить состояние обшивки барабана, втулок, а также термоусаживаемых капп по концам кабеля;
- присутствовать при отборе образца кабеля на каждом барабане;
- ознакомиться с актом разборки и осмотра образца;
- принять подготовленную траншею (трассу) для прокладки кабеля;
- проверить соответствие привязок траншеи данным проекта, качество выполнения пересечений с другими коммуникациями;

- проверить установку оборудования и приспособлений для прокладки кабеля в соответствии с проектом производства работ;
- убедиться в настройке регистрирующего устройства на лебедке в соответствии с проектом производства работ;
- дать разрешение на выполнение работ по прокладке кабеля с записью в журнале производства работ;
- проверить качество работ в процессе прокладки кабеля и монтажа кабельной арматуры и правильность выполнения маркировки.

4.6.3 Выполняющий технический надзор обязан ставить в известность производителя работ о всех замеченных дефектах и нарушениях и требовать их устранения, проверять ведение монтажного журнала, вносить в монтажный журнал все замечания, запреты на производство работ.

При наличии разногласий с производителем работ выполняющий технический надзор должен ставить в известность об этом свое руководство, при необходимости выдать запрет на производство работ.

4.6.4 Вновь смонтированная кабельная линия должна быть принята в эксплуатацию комиссией в составе представителей монтажной, эксплуатирующей организации и представителя завода-поставщика кабельной продукции. Председателем комиссии назначается руководитель эксплуатирующей организации.

4.6.5 Комиссия по приёмке кабельной линии в эксплуатацию обязана проверить техническую документацию, произвести обход трассы кабельной линии, проверку выполненных работ (скрытые работы при необходимости проверяются выборочно), а также ознакомиться с результатами испытания кабельной линии.

4.6.6 При приёмке в эксплуатацию вновь сооружённой кабельной линии должны быть произведены испытания в соответствии с рекомендациями настоящего стандарта.

4.6.7 При сдаче в эксплуатацию КЛ эксплуатирующей организации должна быть предъявлена документация в соответствии с рекомендациями Приложения А.

4.6.8 Приёмка в эксплуатацию КЛ оформляется актом, в котором отмечается:

- наименование организации, производившей сооружение и монтаж КЛ;
- фамилия руководителя монтажной организации;
- фамилия представителя эксплуатирующей организации;
- наименование и назначение КЛ и место прокладки;
- краткая характеристика КЛ (марка кабеля, завод-изготовитель, сечение, номинальное напряжение, длина, тип муфт и их завод-изготовитель, количество муфт, способ защиты кабельной линии от механических повреждений);
- соответствие выполненных работ действующим правилам и нормам;
- заключение о пригодности КЛ для эксплуатации;
- список предъявленной технической документации согласно Приложению А.

4.6.9 При приемке кабельных линий в эксплуатацию следует особо обратить внимание на соответствие способов прокладки КЛ проекту, с учетом мероприятий по защите КЛ от механических повреждений.

4.6.10 Кабели могут быть проложены в земле (траншее), в кабельных сооружениях (каналах, туннелях, коллекторах, галереях, эстакадах, блоках), в трубах, в производственных помещениях.

Выбор трассы КЛ, глубины заложения, расположения кабелей и расстояния между ними, способов механической защиты кабелей должен быть сделан с учетом допустимых токовых нагрузок. При этом все параметры должны быть указаны в проекте кабельной линии.

4.6.11 При приемке кабельных линий следует обратить внимание на следующие общие положения:

- отсутствие по трассе КЛ химически агрессивных сред;
- вокруг отдельно проложенных (не соединенных в треугольник) одножильных кабелей не должны создаваться замкнутые контуры из магнитных материалов;
- запрещается применение креплений, экранов, бандажей, хомутов из магнитных материалов, полностью охватывающий одножильный кабель по контуру;
- при поэтапной приемке КЛ (по строительным длинам) должна быть обеспечена герметичность концов кабелей (сохранность кабельных кап);
- прокладка кабелей с изоляцией из СПЭ в земле (траншеях), кабельных блоках, трубах и железобетонных лотках должна быть выполнена в соответствии с ПОС и ППР.

4.6.12 При приемке КЛ с изоляцией из СПЭ необходимо обратить внимание на выполнение следующих основных положений крепления кабелей.

4.6.12.1 Выбранный на стадии проекта способ крепления кабелей должен исключить возможность повреждения их оболочек;

4.6.12.2 При прокладке кабелей треугольником в земле они должны быть скреплены с предусмотренным проектом шагом лентами, стяжками, хомутами или скобами (за исключением участков около соединительных и концевых муфт).

4.6.12.3 Кабели, прокладываемые в траншее, не должны менять своего положения при засыпке грунтом.

4.6.12.4 Кабели, проложенные на воздухе, должны быть зафиксированы по длине КЛ с шагом согласно проекту и на расстоянии не более 0,5 м от каждого изгиба КЛ.

4.6.12.5 Кабели, проложенные по конструкциям, консолям, эстакадам, стенам, перекрытиям должны быть закреплены в конечных точках, непосредственно у концевых муфт в двух местах, у соединительных муфт, на поворотах трассы (с обеих сторон от изгиба на расстоянии не более 0,5 м), на остальных участках трассы - в местах, расположенных по длине кабельной линии с шагом по проекту.

Кабели должны быть скреплены так, чтобы исключить деформацию кабелей и муфт под действием собственного веса кабеля, а также в результате действия механических напряжений, возникающих при циклах нагрева и охлаждения и при магнитных взаимодействиях во время коротких замыканий.

Металлоконструкции, на которых прокладывается КЛ, должны быть сертифицированы и соответствовать величине возможных динамических усилий.

4.7 Техническая документация по эксплуатации

4.7.1 После приёмки кабельной линии эксплуатирующая организация должна принять всю техническую документацию по данной кабельной линии.

На каждую кабельную линию для классов напряжений от 110 до 500 кВ должен быть заведён паспорт в твердой копии и/или электронном виде, содержащий все необходимые технические данные по линии и систематически пополняемый сведениями по испытаниям, ремонту и эксплуатации линии, согласно форме, приведенной в Приложении Б.

На предприятии, эксплуатирующей КЛ, должна быть заведена электронная база данных с автоматизированной системой учёта всех сведений о КЛ.

4.7.2 На предприятии, эксплуатирующей КЛ, на каждую кабельную линию должен быть заведен архив в твердой копии и/или электронном виде, в котором хранится вся техническая документация (перечень документации приведен в Приложении А), акты повреждений линий, паспорт кабельной линии и другие данные, относящиеся к данной кабельной линии.

4.7.3 В процессе эксплуатации ведутся и заполняются журналы (электронная база данных) по обходам и осмотрам кабельных линий, журналы для записей дефектов. Перечень и содержание журналов (электронной базы данных) по эксплуатации кабельных линий устанавливаются местными инструкциями на предприятии, эксплуатирующей КЛ.

4.7.4 Сроки хранения журналов (электронной базы данных) и другой эксплуатационной документации определяются местными инструкциями на предприятии, эксплуатирующей КЛ.

5 Требования к техническому обслуживанию и ремонту кабельных линий

5.1 Определение мест повреждений на кабельных линиях

5.1.1 Работы по определению мест повреждения КЛ рекомендуется производить в три этапа.

Первый этап - диагностика повреждения – определение характера повреждения, выполнение предварительных измерений расстояний до места повреждения. На этой стадии ОМП устанавливается необходимость предварительного прожигания;

Второй этап - определение зоны предполагаемого повреждения одним из относительных методов;

Третий этап - уточнение местонахождения повреждения одним из абсолютных методов.

5.1.2 Метод ОМП кабельной линии выбирается в зависимости от характера повреждения. Повреждения кабелей могут быть подразделены на следующие виды:

- повреждение изоляции, вызывающее замыкание одной фазы на землю;
- обрыв фазы с заземлением или без заземления;
- сложные повреждения, представляющие комбинации из упомянутых выше видов повреждений;
- повреждение оболочки;
- повреждение оптоволокон в экране.

5.1.3 Измерения производятся на кабельной линии, отключенной от источника питания и отсоединенной от всех приёмников электроэнергии с учетом наведенного напряжения от соседних КЛ.

5.1.4 Трасса КЛ, отключившейся аварийно, должна быть осмотрена. При необходимости производятся уточнение трассы кабельной линии.

Производится осмотр КЛ в кабельных сооружениях в целях обнаружения явного повреждения. Осмотру подлежат также муфты.

5.1.5 Для установления характера повреждения кабеля следует:

- измерить сопротивление изоляции каждой токопроводящей жилы по отношению к земле мегаомметром на соответствующее напряжение;
- определить целостность (отсутствие обрыва) токопроводящих жил;
- определить расстояние до зоны (места) повреждения кабеля соответствующим прибором.

5.1.6 После определения характера повреждения КЛ выбирается метод, наиболее подходящий для определения места повреждения в данном конкретном случае.

Рекомендуется в первую очередь определить зону, в границах которой расположено повреждение. Определение зоны повреждения производится одним из относительных методов: импульсным методом; методом колебательного разряда.

После определения зоны повреждения непосредственно на трассе определяют место повреждения одним из следующих абсолютных методов: индукционным; акустическим; методом накладной рамки.

5.1.7 Характеристики различных методов ОМП приведены в Приложении Г.

5.1.8 При ОМП оболочек необходимо предварительно ознакомиться с паспортными данными КЛ и результатами испытаний оболочек кабелей.

При определении мест повреждений оболочек первоначально производится определение зоны повреждения методом падения напряжения (петлевым методом), а затем точное определение места повреждения акустическим методом или методом шагового напряжения.

При определении мест повреждения оболочек кабелей, проложенных в земле, запрещается прожигание оболочек в месте повреждения для предотвращения повреждения изоляции. После испытаний необходимо заземлить экран кабеля на время не менее одного часа.

После испытаний необходимо восстановить схему заземления экрана кабеля.

Схема определения зоны повреждения оболочек кабеля методом падения напряжения приведена в Приложении Д.

5.2 Ремонт и техническое обслуживание кабельных линий

5.2.1 Ремонт и техническое обслуживание кабельных линий производится по плану-графику, утверждённому руководством предприятия.

План-график ремонтов и технического обслуживания составляется на основе записей в журналах (или в электронной базе данных) обходов и осмотров, результатов испытаний и измерений, а также по данным диспетчерских служб.

Объём ремонтов уточняется на основании дополнительной проверки на месте инженерно-техническим персоналом всех выявленных неисправностей

кабелей и трасс кабельных линий, что позволяет своевременно подготовить необходимые материалы и механизмы для выполнения ремонта.

В план-график включаются ремонтные работы и работы по техническому обслуживанию, не требующие срочного их выполнения; очередность выполнения срочных ремонтов и технического обслуживания определяется руководством предприятия.

5.2.2 Ремонт находящихся в эксплуатации кабельных линий производится подготовленным персоналом эксплуатирующей организации или персоналом специализированных организаций, прошедших соответствующее обучение. Техническое обслуживание кабельных линий производится эксплуатационным персоналом.

5.2.3 При повреждении оболочки кабеля возможен ее ремонт с учетом рекомендаций по эксплуатации кабеля завода-изготовителя. При повреждении других элементов кабеля принимается решение об установке соединительной муфты или необходимости вставки кабеля.

5.2.4 При необходимости замены участка кабеля применяются вставки кабеля соответствующей марки и сечения.

5.2.5 При выполнении ремонта открыто проложенных кабелей при необходимости производится также ремонт кабельных сооружений.

Одновременно с ремонтом кабелей производится проверка и восстановление бирок, предупредительных и опознавательных надписей.

5.2.6 По окончании ремонтных работ на кабельной линии должен быть составлен исполнительный эскиз. По этому эскизу должны быть произведены все исправления в технической документации (планы трасс, схемы, паспортные карты). На вновь смонтированные муфты должны быть установлены маркировочные бирки.

5.2.7 После ремонта кабельной линии должны быть произведены испытания и измерения в соответствии с рекомендациями настоящего стандарта.

5.2.8 После ремонта на кабельных линиях, не связанных с отсоединением концов кабеля, фазирование линии и испытание её напряжением не производятся.

5.3 Требования безопасности при техническом обслуживании кабельных линий

5.3.1 При эксплуатации кабельных линий особое внимание должно быть уделено вопросам безопасности производства ремонтных работ на кабелях, проложенных в зданиях и на территории электрических станций и подстанций и вопросам безопасности при проведении испытаний оборудования и измерений.

5.3.2 При выполнении земляных работ на кабельных линиях необходимо соблюдать следующие правила безопасности.

При выполнении земляных работ необходимо точно определить местонахождение расположенных вблизи трассы кабеля сооружений (газовых, водопроводных, связи и прочих коммуникаций).

Не допускается производство раскопок землеройными машинами на расстоянии менее 1,5 м и применение клина-молота и аналогичных ударных механизмов на расстоянии 10 м от кабелей. При выполнении земляных работ над кабелями применение отбойных молотков для рыхления грунта и землеройных машин для его выемки, а также ломов и кирок допускается только на глубину, на

которой до кабелей остается слой грунта не менее 0,3 м. Дальнейшая выемка грунта должна производиться лопатами.

В зимнее время выемку грунта лопатами можно начинать только после его отогревания. При этом сближение источника тепла к кабелям допускается не ближе, чем на 0,3 м.

Крепление стенок траншей, выполнение откосов, крутизна откосов планируется в соответствии с межотраслевыми правилами по охране труда при эксплуатации электроустановок.

5.3.3 При вскрытии муфт и разрезании кабелей необходимо соблюдать следующие правила безопасности.

Перед вскрытием муфт или разрезанием кабеля необходимо удостовериться в том, что необходимый кабель определен правильно, что он отключен и выполнены технические мероприятия, необходимые для допуска к работам на нем.

В тех случаях, когда нет уверенности в правильности определения подлежащего ремонту кабеля, применяют кабелеискательный аппарат.

Необходимо проверить перед разрезанием кабеля или вскрытием соединительной муфты отсутствие напряжения с помощью специального приспособления с дистанционным управлением.

Меры безопасности при выполнении прокола должны соответствовать межотраслевым правилам по охране труда при эксплуатации электроустановок.

5.3.4 При прокладке или перекладке кабеля и переноске муфт необходимо соблюдать следующие правила безопасности.

Запрещается размещать кабели, пустые барабаны, механизмы, приспособления и инструмент ближе 2 м от линии кромки траншей.

Разматывать кабель с барабанов разрешается при наличии тормозного приспособления.

Запрещается при прокладке кабеля стоять внутри углов поворота, а также поддерживать кабель вручную на поворотах трассы.

Перекладывать кабели и переносить муфты можно только после отключения кабеля и его заземления.

5.3.5 При работах в подземных сооружениях необходимо соблюдать следующие правила безопасности:

- перед началом осмотра или работы в подземных сооружениях, не имеющих приточно-вытяжной вентиляции, необходимо проверить отсутствие горючих и вредных для человека газов, содержания кислорода, а также контролировать эти показатели во время работы. Запрещается проверка наличия горючих газов с помощью открытого огня.

- запрещается применение открытого огня в колодцах, коллекторах и туннелях, а также вблизи открытых люков.

- запрещается при прожигании кабелей находиться в колодцах, а в туннелях и коллекторах допускается только на участках между двумя открытыми входами. Запрещается работать на кабелях во время их прожигания. Во избежание пожара после прожигания кабели их необходимо осмотреть.

5.3.6 При техническом обслуживании кабельных линий необходимо также учитывать правила безопасности [1] и [2], рекомендации заводов-изготовителей и требования ГОСТ Р 50571.8.

5.4 Требования пожарной безопасности при эксплуатации кабельных линий

При эксплуатации кабельных линий следует руководствоваться требованиями Технического регламента о требованиях пожарной безопасности, ГОСТ Р 53315 и действующими нормативными документами пожарной безопасности с учетом рекомендаций по техническому обслуживанию кабелей заводов-изготовителей.

6 Оценка соответствия организации эксплуатации и технического обслуживания установленным требованиям

6.1 Оценку соответствия организации эксплуатации и технического обслуживания кабелей с изоляцией из сшитого полиэтилена классов напряжений от 110 до 500 кВ установленным требованиям осуществляют с учетом СТО 17230282.27.010.002-2008.

6.2 Текущая оценка соответствия организации безопасной эксплуатации и технического обслуживания КЛ требованиям бесперебойного, качественного и экономичного электроснабжения потребителей ведется владельцем КЛ с момента их приобретения до истечения нормативных (фактических) сроков службы КЛ.

6.3 Текущая оценка соответствия установленным требованиям включает:

- контроль технического состояния КЛ, кабельных трасс и сооружений;
- контроль условий эксплуатации КЛ проектным решениям;
- профилактические работы и текущие (аварийно-восстановительные) ремонты.

6.4 Оценка соответствия установленным требованиям технического состояния КЛ, кабельных трасс и сооружений осуществляется инженерно-техническим персоналом эксплуатирующей организацией с учетом требований, разработанных и утвержденных в организации, осуществляющей эксплуатацию КЛ.

6.5 Текущую оценку соответствия условий эксплуатации КЛ проектным решениям по тепловому режиму рекомендуется проводить в режиме постоянного мониторинга, который осуществляется при соответствующем технико-экономическом обосновании.

При проведении мониторинга теплового режима эксплуатации КЛ следует обратить внимание на следующие моменты:

- соответствие фактической температуры нагрева кабеля по всей длине трассы прокладки КЛ проектным (расчетным) значениям;
- соответствие установленным значениям температуры нагрева кабеля в "специфических местах" прокладки КЛ (в трубах под дорогами и искусственными препятствиями, в местах перехода трассы прокладки КЛ в здания и кабельные сооружения).

При обнаружении не соответствия температуры нагрева кабеля установленным нормам следует принять неотложные меры по приведению теплового режима эксплуатации кабеля к проектному решению.

6.6 Профилактические работы и текущие (аварийно-восстановительные) ремонты на кабелях с изоляцией из сшитого полиэтилена классов напряжений от 110 до 500 кВ должны проводиться в соответствии с установленными требованиями нормативных документов предприятий-изготовителей кабелей и кабельной арматуры.

6.7 Текущие (аварийно-восстановительные) ремонты на кабелях с изоляцией из СПЭ, включая монтаж арматуры, должны выполняться специализированной монтажной организацией, имеющей соответствующее оборудование, приспособления, инструменты, материалы и квалифицированных специалистов, прошедших обучение на предприятии-изготовителе кабелей и муфт с изоляцией из сшитого полиэтилена.

Персонал строительно-монтажной организации должен быть аттестован заводом-изготовителем (или соответствующей организацией) на право прокладки кабелей и монтажа муфт с изоляцией из сшитого полиэтилена.

7 Вывод кабельных линий из эксплуатации

7.1 Вывод из эксплуатации КСПЭ классов напряжений от 110 до 500 кВ следует осуществлять с учетом Постановление правительства РФ «О выводе объектов электроэнергетики в ремонт и из эксплуатации».

7.2 При выводе из эксплуатации кабелей с изоляцией из сшитого полиэтилена необходимо выполнять мероприятия, исключаящие негативное экологическое воздействие кабелей на окружающую среду на стадии их демонтажа и утилизации.

7.3 Разделка КСПЭ для получения вторичного сырья (меди, алюминия, дробленого полиэтилена) и утилизация составляющих изоляционной конструкции кабеля должна осуществляться специализированными предприятиями.

Приложение А (рекомендуемое)

Перечень приемо-сдаточной документации, необходимой для ввода кабельной линии в эксплуатацию

После окончания всех монтажных работ эксплуатирующей организации передается следующая техническая документация.

А.1 Проект прокладки КЛ 110-500 кВ (с изменениями) и согласованный с Заказчиком и заводами-изготовителями кабеля и арматуры, включая:

- пояснительную записку;
- план трассы в масштабе 1:2000;
- схема фазировки КЛ (соединение одноименных фаз оборудования, присоединяемого к концевым муфтам линии);
- трассу КЛ (план; профиль трассы с указанием отметок низа кабеля и отметок низа коммуникаций, которые пересекает КЛ; установки реперов; привязок к наземным сооружениям, согласованный в установленном порядке с владельцами территорий, по которым проходит трасса КЛ и отделами архитектурно-планировочных органов, ведающими подземными сооружениями);
- разрез траншеи;
- прокладку КЛ в местах пересечения с дорогами, через водные препятствия, железную дорогу, под стенами зданий и с другими коммуникациями (с предоставлением чертежей с разрезами в местах пересечений);
- узлы заходов КЛ на ПС, ПП, КРУЭ, присоединение к трансформаторам (автотрансформаторам);
- чертежи кабельных сооружений (колодцы, трубные переходы, тоннели);
- спецификация оборудования с указанием резерва кабеля и муфт, систем мониторинга состояния кабеля;
- ПОС;
- мероприятия по пожарной и экологической безопасности;

А.2 Заводская документация:

- паспорта на кабели, муфты, вводы, систему мониторинга и другое оборудование;
- заводские протоколы испытаний кабеля и оборудования;
- заводские инструкции по прокладке и монтажу КЛ;
- заводские инструкции по эксплуатации КЛ.

А.3 Исполнительная документация:

- акты о состоянии кабелей на барабанах и в случае необходимости акты разборки и осмотра образцов (разборка является обязательной для кабелей, изготовленных как отечественными, так и зарубежными фирмами);
- акты приемки и хранения кабеля и муфт;
- акты приемки траншеи и кабельных сооружений на соответствие проекту;
- акты строительных и скрытых работ с указанием пересечений и сближений кабелей со всеми подземными коммуникациями;
- акты на устройства заземлений кабельных сооружений;

- акты проверки и испытаний автоматических стационарных установок пожаротушения и пожарной сигнализации;
- акты и ППР на прокладку кабелей (проекты производства работ, включая график выполнения работ на подготовку траншеи, устройство кабельных сооружений, прокладку кабеля);
- акты на монтаж муфт (соединительных и концевых муфт, элегазовых и трансформаторных вводов, коробок для транспозиции);
- акты о соответствии выполнения пожарной сигнализации проектным решениям;
- исполнительные чертежи планов трассы КЛ в масштабе 1:500 или 1:200 и профиля трассы в масштабе 1:50;
- материалы по согласованию трассы КЛ;
- справка от организации, ведающей подземными сооружениями о взятии на учет смонтированной КЛ;
- протоколы опробования всех вспомогательных устройств (освещения подземных сооружений, электронасосов, вентиляторов, систем мониторинга и других устройств);
- протокол контроля усилий тяжения кабеля в процессе прокладки (с диаграммами тяжения во время механизированной прокладки кабеля);
- журнал монтажа муфт;
- исполнительная схема фазировки КЛ;
- протоколы испытаний изоляции и защитной оболочки кабеля;
- протоколы измерений и испытаний кабеля (результаты измерения сопротивления изоляции, тока по токопроводящим жилам и экранам каждой фазы, емкости жил кабелей, сопротивления заземления колодцев и концевых муфт);
- протоколы опробования водоотливных, вентиляционных систем и систем освещения, электроснабжения кабельных сооружений (колодцев, коллекторов, ПП и других сооружений);
- протоколы прогрева кабелей на барабанах перед прокладкой при низких температурах;
- выписка из оперативного журнала о включении КЛ под нагрузку и вводе их в эксплуатацию;
- гарантийное письмо на ремонт КЛ от подрядной организации.

Приложение Б
(рекомендуемое)
Форма паспорта кабельной линии

Б.1 Конструктивные и технические параметры кабельной линии:

- тип, сечение и номинальное напряжение кабеля;
- завод-изготовитель;
- длина КЛ и число цепей;
- адрес, номер и наименование КЛ;
- дата ввода КЛ во временную и промышленную эксплуатацию;
- длительно допустимая токовая нагрузка;
- Справка о приемке трассы.

Б.2 Техническая информация о КЛ.

Б.2.1 Сведения о прокладке кабельной линии:

- номера барабанов с кабелем, завод-изготовитель, масса строительной длины кабеля;
- строительные длины кабеля;
- номера мест соединения кабелей;
- дата прокладки;
- усилия тяжения при прокладке кабеля;
- условия (вид) прокладки;
- фамилия, имя и отчество и должность лица, ответственного за прокладку (осуществляющего технический надзор за прокладкой КЛ);

Б.2.2 Сведения о прокладке контрольного кабеля (оптоволоконного кабеля):

- завод-изготовитель;
- марка кабеля, конструктивные параметры;
- дата прокладки;
- Ф.И.О. и должность лица, ответственного за прокладку.

Б.2.3 Схема трассы КЛ с указанием:

- улиц, переулков, проездов, подводных переходов;
- места расположения соединительных муфт по трассе КЛ и концевых муфт;
- количества и места расположения участков КЛ в трубных переходах длиной более 10 м;
- количества цепей в одной траншее (кабельном канале, туннеле, сооружении);
- количества и места пересечений с теплопроводами;
- способа защиты кабелей от механических повреждений.
- характера грунтов по трассе КЛ;

Б.2.4 Адресный список трассы КЛ с указанием улиц, переулков, привязки планов высоковольтной кабельной сети, расположения соединительных (транспозиционных) муфт, кабельных колодцев, туннелей, закрытых переходов и трубных участков.

Б.2.5 Схема фазировки КЛ;

Б.2.6 Схем устройства телемеханики

Б.2.7 Разрез траншеи:

- в земле;
- через проезжие части;
- в местах соединительных муфт;
- трубных переходов горизонтально-направленного бурения;
- подводных переходов.

Б.2.8 Электрические параметры КЛ:

- емкость по фазам, сопротивление жил и изоляции, токи утечки при испытании линии, длина измерения по ИКЛу, сопротивление контуров заземления;

- электрические параметры контрольного кабеля;
- электрические параметры кабеля 0,4 кВ.

Б.2.9 Данные о монтаже соединительных (транспозиционных) муфт, концевых муфт с указанием в актах монтажа муфт:

- номеров строительных длин (концов) кабелей;
- типа муфт;
- мест расположения муфт;
- заводских номеров изоляторов;
- наименование цепи, фазы, даты монтажа, фамилии и инициалы руководителей монтажа и монтеров;

Б.2.10 Схема заземления экранов.

Б.2.11 Сведения о транспозиции экранов:

- количество циклов транспозиции на КЛ;
- схемы соединения проводников;
- результаты измерений токов в экранах кабелей;
- информация о транспозиционных колодцах;
- параметры защитных аппаратов, установленных в месте транспозиции экранов.

Б.2.12 Сведения об одностороннем заземлении экранов:

- количество участков КЛ с односторонним заземлением экранов;
- параметры защитных аппаратов, установленных в месте разземления экранов.

Б.3 Эксплуатационные параметры кабельной линии.

- результаты измерения токовых нагрузок;
- результаты измерения температуры нагрева кабелей;
- повреждения кабельной линии (дата, место и причины повреждения);
- сведения о ремонтах кабельной линии (дата ремонта, причина ремонта, содержание ремонта, кто производил ремонт);
- сведения о проверке устройств телемеханики, сигнализации, устройств связи;
- сведения о проверке значений сопротивлений заземлений и значение сопротивления контура заземления;
- сведения о земляных работах, производившихся на кабельных трассах или вблизи них (дата вскрытия кабеля, назначение раскопок, кто производил раскопки, адрес раскопки);

- сведения о замене элементов оборудования линии;
- схемы электрического снабжения кабельных сооружений, акты по разграничению с сетевыми районами;
- освидетельствования КЛ, оборудования, зданий, сооружений;
- разрешение регионального управления Ростехнадзора на допуск в эксплуатацию электроустановки;
- сведения о профилактических испытаниях КЛ (дата испытания, испытательное напряжение, результаты испытаний по фазам *A*, *B* и *C*, заключение по результатам испытаний);

Б.4 В соответствии с местными инструкциями эксплуатирующей организации паспорт КЛ может быть дополнен другими необходимыми в данной кабельной сети сведениями.

**Приложение В
(рекомендуемое)**

**Бланк извещения о правилах производства раскопок и мерах по
охране кабельных линий**

Предприятие:

Выдано:

_____ энергосеть _____ район _____

Ф.И.О.

Должность,
предприятия:

наименование

Адрес, контактный телефон:

ИЗВЕЩЕНИЕ

_____ сеть доводит до Вашего сведения, что на территории Вашего предприятия расположены электрические силовые кабели и сооружения

(наименование сети)

Согласно Правилам.....

и Постановлению местных органов самоуправления № _____ от «___» _____ 20__ г. «О мерах охраны электрических кабельных сетей предприятий.....» на Вас возлагается ответственность за сохранность этих кабелей и электрооборудования, находящегося внутри сооружений.....

Вам надлежит принять все меры, обеспечивающие выполнение указанных Правил и Постановления, которые введены в целях обеспечения сохранности электрических сетей и предотвращения несчастных случаев:

1. Предприятия и организации, производящие какие-либо работы, которые могут вызвать повреждение электрических кабелей, обязаны не позднее, чем за 3 дня до начала работ согласовать их проведение с организацией, эксплуатирующей кабельные сети, и принять меры к обеспечению их сохранности.

2. Для охраны кабельных сетей установлены охранные зоны:

- над подземными силовыми кабельными линиями – площадь над кабелем и по 1,5 м в обе стороны от крайнего кабеля;

- для подводных силовых кабельных линий – в виде пространства от водной поверхности до дна, заключенного между вертикальными плоскостями, отстоящими от крайних кабелей на 100 м с каждой стороны.

3. В пределах охранных зон без письменного разрешения организации, эксплуатирующей кабельные сети, запрещается:

- производить какие-либо земляные работы и шурфовать грунт;

- производить какое-то ни было строительство, устанавливать столбы, заборы, ларьки;

- устраивать склады, свалки и загромождать подъезды к сооружениям _____ ;
- производить посадку зеленых насаждений, огородов;
- устраивать стоянку автомашин около сооружений _____ ;
- сбрасывать большие тяжести, выливать растворы кислот, щелочей, солей;
- разводить костры;
- открывать помещения электросетевых сооружений, производить подключения и переключения в электрических сетях;
- сбрасывать снег с крыш домов на крыши сооружений _____ ;

4. При наличии сооружений _____ в подвалах дома следить за тем, чтобы эти подвалы не были заполнены водой.

5. При расположении территории предприятия на набережных рек и каналов и при наличии в этих местах подводных кабельных переходов в случае устройства в местах переходов каких-либо пристаней, причалов, стоянок, барж, парходов немедленно ставить об этом в известность _____ сеть.

6. При появлении осадки или размыва грунта, оползней, прорыва водопроводных труб немедленно ставить в известность _____ сеть.

7. Организации, эксплуатирующие электрические сети, имеют право приостановить работы в охранной зоне, выполняемые другими организациями с нарушением межотраслевых правил по охране труда при эксплуатации электроустановок.

8. Предприятия и организации, производящие земляные работы, при обнаружении кабеля, не указанного в технической документации, обязаны немедленно прекратить работы, принять меры по обеспечению сохранности кабеля и сообщить об этом организации, эксплуатирующей электрические сети.

9. Производители работ обязаны выполнить технические условия на производство работ, а также другие указания представителя технического надзора организации, эксплуатирующей кабельные линии.

10. По территории, занятой под предприятия, учреждения, войсковые части, огражденные забором и имеющие постоянный персонал для охраны, приказом выделяется лицо, ответственное за сохранение электрических сетей и сооружений.

11. Ответственные лица за сохранность кабелей и сооружений на закрытых территориях промышленных предприятий имеют право на выдачу разрешений на право производства земляных работ в пределах территории, за исключением земляных работ в охранной зоне.

Ответственное лицо назначается приказом по предприятию, в котором оговариваются права и обязанности этого лица.

12. Руководителям строительных и монтажных организаций, жилищно-эксплуатационных контор и других предприятий обеспечить ознакомление всех подчиненных работников с названными выше Правилами.

13. Организации, допустившие повреждение электрических сетей, производят их восстановление немедленно, своими силами и средствами под техническим руководством представителя эксплуатирующей кабельные сети предприятия.

Извещение вручил: _____

(должность, подпись, дата)

Вызов представителей _____ электрической
сети, а также все сообщения и переговоры производить по телефонам:

(линия отреза)

Извещение вручено:

(Фамилия, И.О., должность, наименование организации, адрес, телефон)

Об ответственности за непринятие мер по охране силовых кабелей и
сооружений поставлен в известность.

Извещение получил: _____
(подпись, дата)

Приложение Г (справочное)

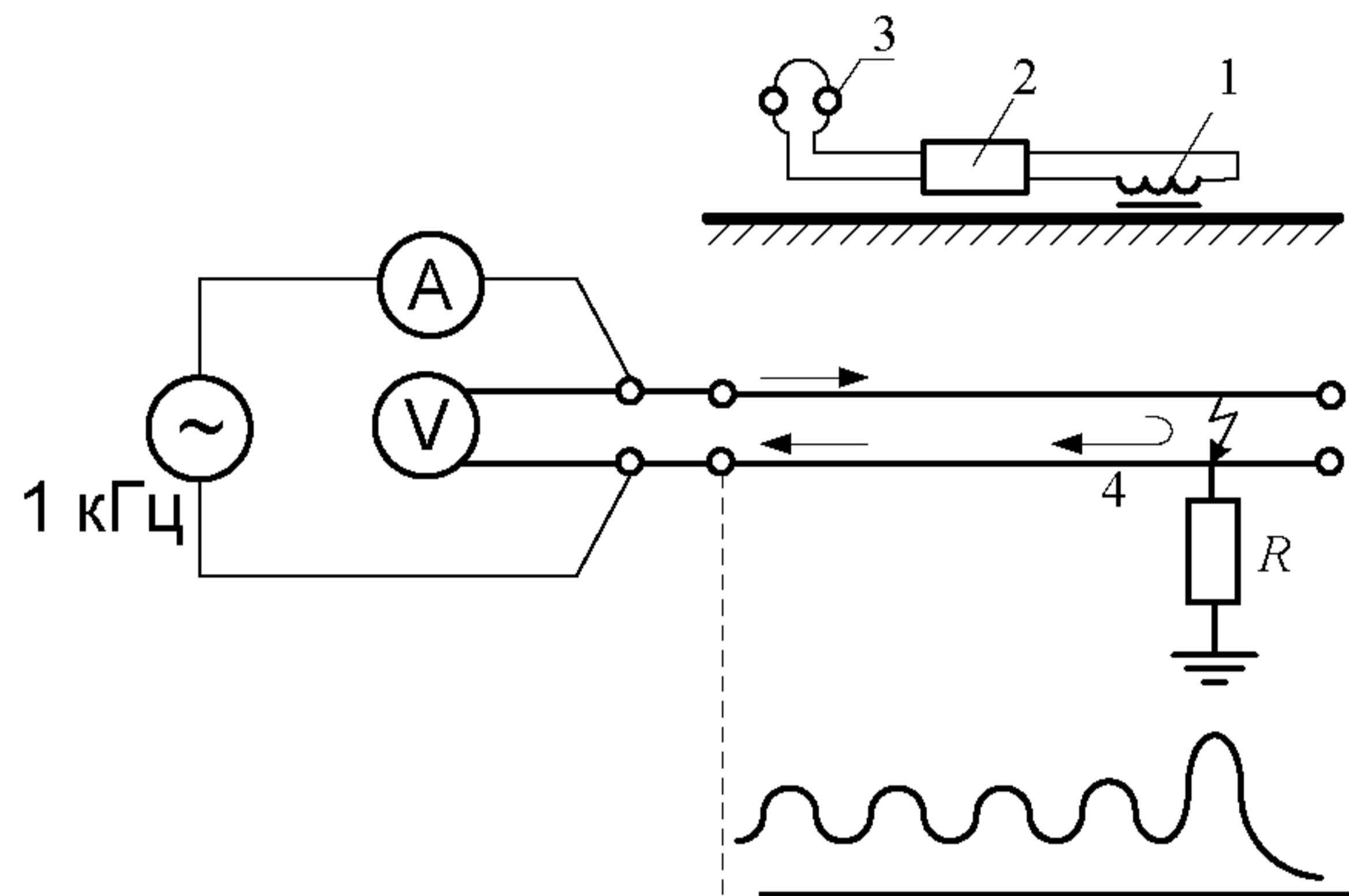
Методы определения мест повреждения и их характеристики

Таблица Г.1

Описание и физическая характеристика метода	Выбор метода, область и условия его применения	Применяемые аппаратура и приборы
1	2	3
1. Относительные методы		
<p>1.1. Импульсный метод основан на измерении интервала времени между моментом посылки в поврежденную линию специального, так называемого, зондирующего импульса и моментом возвращения отраженного импульса от места повреждения в точку измерения (к месту подключения прибора к линии). На экране осциллографа одновременно с изображением импульсов проектируется изображение масштабных сеток, позволяющих производить отсчет непосредственно в метрах, исходя из условия, что скорость распространения электромагнитных колебаний в силовых кабелях составляет 160 ± 3 м/мкс</p>	<p>Метод может быть применен на кабелях любых конструкций. Сечение и материал жил практически не влияют на скорость распространения импульсов. Метод применим на кабельных линиях практически любых длин. Зона повреждения определяется с точностью до нескольких метров. Импульсным методом можно определить:</p> <ul style="list-style-type: none"> - однофазные и междуфазные замыкания устойчивого характера (отраженный импульс направлен своей вершиной вниз); - обрыв одной, двух или всех жил (отраженный импульс направлен вверх); - сложные, в том числе многоместные повреждения. <p>Метод не применим при переходных сопротивлениях более 100 Ом.</p>	<p>современные цифровые приборы для обнаружения мест повреждения изоляции</p>
<p>1.2. Метод колебательного разряда основан на измерении периода (или полупериода) собственных электрических колебаний в кабеле, возникающих в момент пробоя (разряда в поврежденном месте). Поврежденная жила кабеля заряжается до $U_{\text{проб}}$ от выпрямительной установки. Значение $U_{\text{проб}}$ должно быть ниже испытательного напряжения кабеля. Расстояние до места повреждения пропорционально периоду (полупериоду) собственного колебания в зависимости от типа применяемого прибора. После пробоя возникает колебательный процесс и прибор, включенный через емкостной делитель, срабатывает, а стрелочный или цифровой индикатор фиксирует расстояние от места пробоя в соответствии с выбранным масштабом измерения.</p>	<p>Метод может быть применен для определения мест повреждений при заплывающем пробое и в случаях, когда в месте повреждения появляются электрические разряды. При определении места однофазного пробоя целые жилы должны быть изолированы. При пробое между жилами на одну жилу подается напряжение, а две остальные заземляются через сопротивление более 1000 Ом.</p>	<p>Измеритель расстояния до места повреждения. Ёмкостный делитель напряжения. Испытательная установка с плавным измерением напряжения от 0 до 70 кВ</p>
2 Абсолютные методы		
<p>2.1. Индукционный метод основан на принципе улавливания магнитного поля над кабелем, по поврежденным жилам которого пропускается ток звуковой частоты (800-1000 Гц) от генератора. При этом вокруг кабеля образуется магнитное поле, напряженность которого пропорциональна значению тока в кабеле. Следуя по трассе кабельной линии с</p>	<p>С помощью индукционного метода определяются двухфазные и трёхфазные замыкания устойчивого характера при значении переходного сопротивления в месте повреждения (с жилы на жилу) не более 20-25 Ом. Если значение переходного сопротивления в месте повреждения невозможно снизить до указанных</p>	<p>Генератор звуковой частоты. Приемная рамка (антенна). Усилитель низкой частоты. Телефонные наушники, Для снижения переходного сопротивления необходима прожигательная установка.</p>

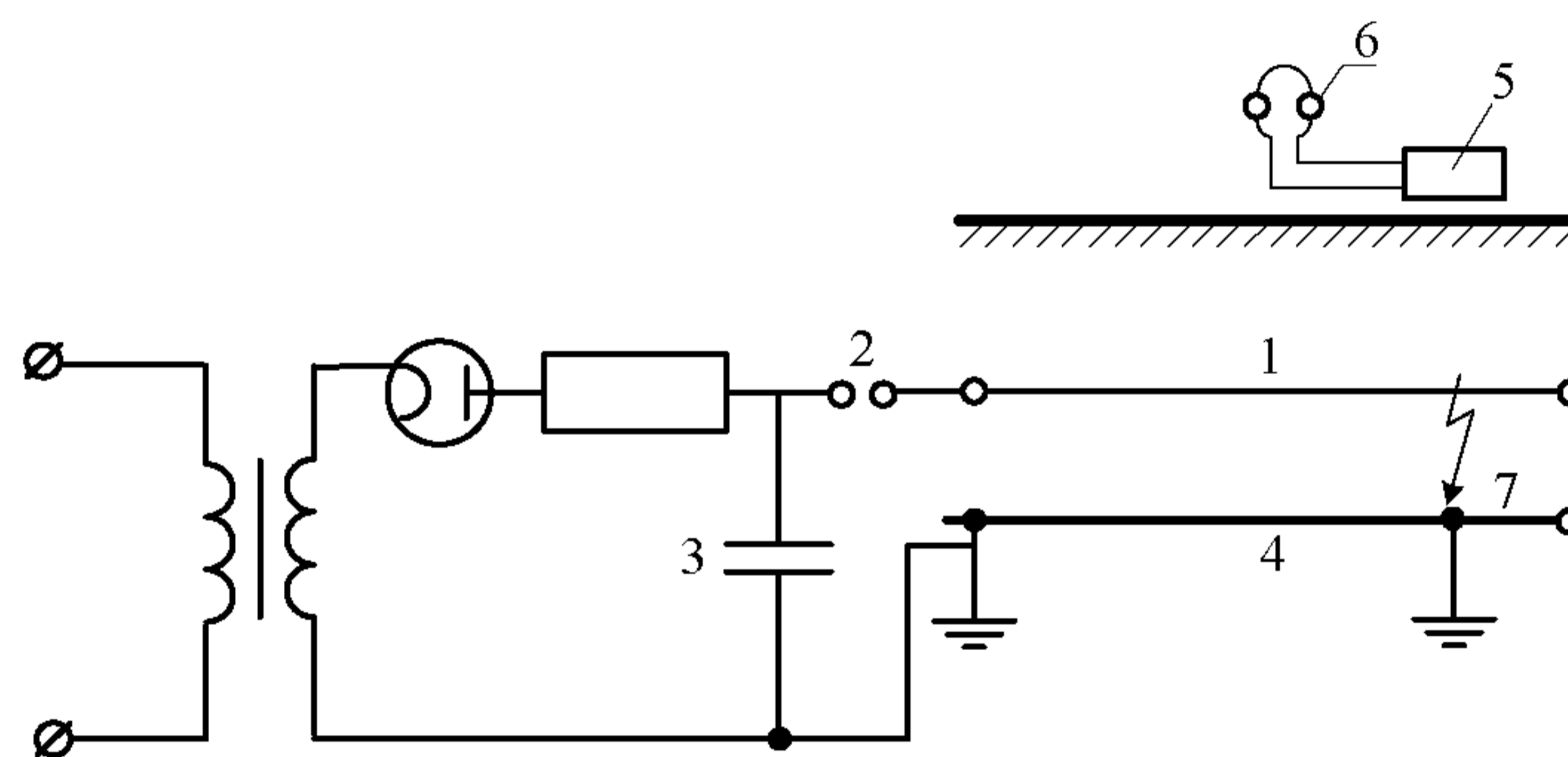
Описание и физическая характеристика метода	Выбор метода, область и условия его применения	Применяемые аппаратура и приборы
1	2	3
<p>приёмной рамкой, усилителем и телефонными наушниками улавливают создаваемые в кабеле электромагнитные колебания до тех пор пока не дойдут до места повреждения (рис.Г1). За местом повреждения громкость звука в телефоне снижается (или пропадает) и пропадают его периодические усиления. Чёткие периодические усиления звука до места повреждения происходят потому, что жилы кабеля скручены и на протяжении шага скрутки 1-1,5 м меняют своё положение в пространстве. Ток, пропускаемый по жилам, должен быть достаточно большим (15-20 А), но так как большое значение переходного сопротивления в месте повреждения часто препятствует этому, место повреждения предварительно прожигают.</p>	<p>пределов, то следует применить другие методы измерений. Этим методом можно определить место нахождения отключенного кабеля, подлежащего ремонту и находящегося в группе других кабелей, Метод не применим при большой глубине залегания кабелей (более 1,5-2,0 м).</p>	
<p>2.2 Акустический метод основан на прослушивании над местом повреждения звуковых колебаний, вызванных искровым разрядом в месте повреждения. При определении заплывающего пробоя (в муфтах) повреждённая жила заряжается до пробивного напряжения. При устойчивых замыканиях в повреждённую жилу кабеля подаются периодические импульсы постоянного тока через разрядник от накопителя заряда (рис.Г2), при этом одновременно с пробоем искрового промежутка возникает искровой разряд в месте повреждения. Звук, сопутствующий искровому разряду в месте повреждения, прослушивается с поверхности с помощью стетоскопа или специального прибора с пьезодатчиком – преобразователем механических колебаний в электрические.</p>	<p>Акустический метод является основным при определении мест повреждения с заплывающим пробоем. С помощью этого метода можно также определить: - однофазные и многофазные замыкания устойчивого характера. - обрывы одной или нескольких жил с заземлением в месте обрыва. Эффективность применения метода зависит от уровня (громкости) звуковых колебаний, которые сопровождают искровой разряд в месте повреждения. При применении этого метода целесообразно использовать большие ёмкости накопителя при сравнительно малых зарядных напряжениях. Зарядное напряжение при определении устойчивых замыканий должно быть в пределах двух-трёхкратного напряжения линии. Метод не применим при металлическом замыкании жилы с оболочкой и отсутствии искровых разрядов в месте повреждения. При определении заплывающего пробоя разрядное напряжение должно быть ниже испытательного. Следует иметь в виду, что акустический метод сложно применять при значительном уровне уличных шумов.</p>	<p>Испытательная установка постоянного тока на 30-70 кВ. Конденсаторы высокого напряжения, Разрядники. Усилитель с акустическим датчиком.</p>
<p>2.3 Метод накладной рамки (разновидность индукционного метода) основан на принципе улавливания магнитного поля над кабелем, по повреждённой жиле и оболочке которого пропускается ток звуковой частоты (800-1200 Гц) от генератора. На кабель накладывается рамка, стороны которой расположены симметрично относительно</p>	<p>Метод применяется для определения мест повреждений преимущественно на открыто проложенных кабельных линиях. На линиях, проложенных в земле, необходимо делать шурфы. Этим методом можно определить места повреждений на кабелях с отдельными металлическими оболочками. Метод</p>	<p>Генератор звуковой частоты. Накладная рамка с настроенными телефонами настроенными в резонанс с частотой генератора. Усилитель низкой частоты.</p>

Описание и физическая характеристика метода	Выбор метода, область и условия его применения	Применяемые аппаратура и приборы
1	2	3
кабеля. При вращении рамки вокруг кабеля звук в телефоне (соединенном с рамкой через усилитель или непосредственно) 2 раза достигает максимума и минимума. Наводимая в рамке э. д. с. над местом повреждения создаёт в телефоне монотонное звучание без указанных выше усилений и ослаблений звука.	применим при пробоях одной жилы на оболочку.	



1 - приемная рамка со стальным сердечником, 2 - усилитель,
3 - телефонные наушники, 4 - место повреждения с переходным сопротивлением на землю,
5 - кривая слышимости

Рисунок Г.1 – Определение места повреждения индукционным методом при прохождении испытателем вдоль трассы кабельной линии



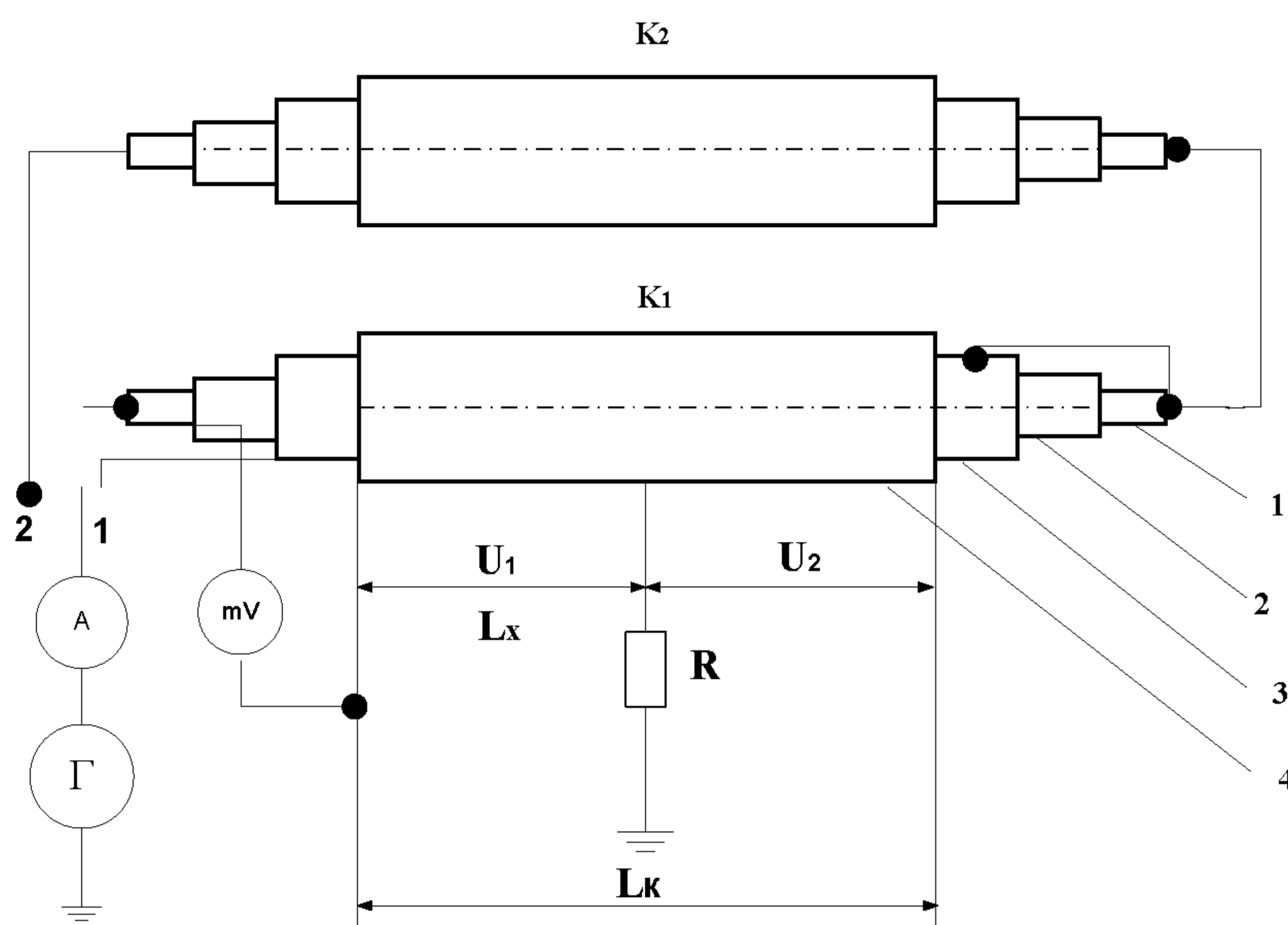
1 - жила кабеля, 2 - разрядник, 3 - зарядная (накопительная) емкость,
4 - металлический экран кабеля, 5 - пьезодатчик с усилителем,
6 - телефонные наушники, 7 - поврежденное место в кабельной линии.

Рисунок Г.2 – Схемы определения мест повреждения акустическим методом при устойчивом замыкании в поврежденном месте

Приложение Д

Схема определения зоны повреждения оболочек кабеля методом падения напряжения

Д.1 Схема определения зоны повреждения оболочек кабеля методом падения напряжения приведена на рисунке Д.1.



Г — источник постоянного тока, А — амперметр, mV — милливольтметр,
 K₁ — кабель с поврежденной оболочкой, K₂ — кабель с неповрежденной оболочкой,
 1- токопроводящая жила, 2 - изоляция кабеля, 3 - металлический экран кабеля,
 4 - пластмассовая оболочка

Рисунок Д.1 – Схема определения расстояния до места повреждения (зоны повреждения) оболочек кабеля методом падения напряжения

Д.2 При присоединении вывода источника к экрану поврежденного кабеля (точка 1) измеряется напряжение от начала кабеля до места повреждения (U_1), а при присоединении вывода источника к жиле второго кабеля (точка 2) - напряжение от конца кабеля до места повреждения (U_2). При обоих измерениях устанавливается одинаковая величина тока, значение которого не должно превышать 0,4 А. Время каждого измерения должно быть не более 1 мин.

Расстояние от начала кабеля до места повреждения определяется по формуле:

$$L_x = L_k \times U_1 / (U_1 + U_2), \quad (Д.1)$$

где L_x - расстояние от начала кабеля до места повреждения оболочки, м;

L_k - общая длина кабеля, м;

U_1 - напряжение на участке от начала кабеля до места повреждения, мВ;

U_2 - напряжение на участке от конца кабеля до места повреждения, мВ.

Библиография

[1] ПОТ РМ-016-2001 Межотраслевые правила по охране труда (правила безопасности) при эксплуатации электроустановок

[2] Правила работы с персоналом в организациях электроэнергетики Российской Федерации. Утверждены приказом Минтопэнерго от 19.02.2000 года № 49

УДК 621.315.2

Группа E42

ОКС 29.060.20

Ключевые слова: КАБЕЛЬ, КАБЕЛЬНАЯ ЛИНИЯ, ЭКСПЛУАТАЦИЯ, ТЕХНИЧЕСКОЕ ОБСЛУЖИВАНИЕ, МОНТАЖ, РЕМОНТ, СШИТЫЙ ПОЛИЭТИЛЕН, ИСПЫТАНИЯ, ОПРЕДЕЛЕНИЕ МЕСТА ПОВРЕЖДЕНИЯ

ОРГАНИЗАЦИЯ-РАЗРАБОТЧИК
ОАО "НТЦ электроэнергетики"

Руководитель разработки



Лавров Ю.А.