

Шиф. № подл. Подп. и дата. Взам. шиф. № Шиф. № докум. Подп. и дата

Код	Зона	Поз.	Обозначение	Наименование	Кол. на исполн. Л8-173.000-										Примечание	
					01	02	03	04	05	06	07	08	09	10		
				<u>Документация</u>												
12			Л8-173.000 СБ	Сборочный чертеж	X	X	X	X	X	X	X	X	X	X	X	
				<u>Детали</u>												
12	1		Л8-173.001-01	Полухомут	2											
			-02	Полухомут		2										
			-03	Полухомут			2									
			-04	Полухомут				2								
			-05	Полухомут					2							
			-06	Полухомут						2						

Исполнения 11... 20 см. листы 5... 8; 21... 26 см. листы 9... 11 \*\* Для трубопроводов из коррозионностойкой стали с хомутом из углеродистой стали и упорамн из стали 08Х18Н10Т

2	Зам	ИЗВ. 349	Ефре	11.88
Изм.	Лист	№ докум.	Подп.	Дата
Разреш	Горяинова	Ефре	10.88	
проб.	Величенко	Рубе	11.88	
Н.контр	Пачтов	Шеф	12.88	
Учб	Стрельников	С	12.88	

Л8-173.000

Хомут  
вертикальных  
трубопроводов

Лист	Всего	Выпущено
А	1	11

Институт  
Энергомашиностроения  
Ленинградского университета

Инв и подл	Подп. и дата	Взам инв.н	Инв и подл	Подп. и дата
------------	--------------	------------	------------	--------------

Лист	ЗСНА	Поз.	Обозначение	Наименование	Кол. на исполн. Л8-173.000-										Примечание		
					01	02	03	04	05	06	07	08	09	10			
12		1	Л8-173.001 - 07	Полухомут								2					
			- 08	Полухомут									2				
			- 09	Полухомут										2			
			- 10	Полухомут											2		
12		2	Л8-169 - 01	Упор	2												
			- 02	Упор		2											
			- 03	Упор			2										
			- 04	Упор				2									
			- 05	Упор					2								
			- 06	Упор						2							
			- 07	Упор							2						
			- 08	Упор								2					
			- 09	Упор									2				
			- 10	Упор										2			
11		3*	Л8-172.002	Прокладка	2												

159	2007	Удлжум.	Подп.	Дата
-----	------	---------	-------	------

Л8-173.000

Копирабол

Лист  
2

Формат А4

Инв. № подл.	Подп. и дата	Взам инв. №	Инв. № дубл.	Подп. и дата
--------------	--------------	-------------	--------------	--------------

Лист	ЗСНА	Поз.	Обозначение	Наименование	Кол. на исполн. Л8-173.000-										Примечание	
					01	02	03	04	05	06	07	08	09	10		
11		3*	Л8-172.002-01	Прокладка			2									
			-02	Прокладка					2							
			-03	Прокладка							2					
			-04	Прокладка									2			
				<u>Стандартные изделия</u>												
				Болты ГОСТ 7798-70												
		4		M10x45.5.8	4		4		4		4		4		4	
		5		M10x45.21.12X18H10T		4		4		4		4		4		4
		6		M12x60.5.8	2		2		2		2		2		2	
		7		M12x60.21.12X18H10T		2		2		2		2		2		2
				Гайки ГОСТ 5915-70												
		14		M10.6	8		8		8		8		8		8	
		15		M10.21.08X18H10T		8		8		8		8		8		8
		16		M12.6	4		4		4		4		4		4	

Изм.	Вост.	Взам.	Подп.	Дата	Л8-173.000	3

Копирован

Инв. н подл. Подп. и дата Взом инв. н Инв н дубл Подп. и дата

З.М.М.П.	Э.С.Н.А	Поз.	Обозначение	Наименование	Кол на исполн. Л8-173.000-										Примечание		
					01	02	03	04	05	06	07	08	09	10			
				Гайка ГОСТ 5915-70													
		17		M12.21.08x18H10T		4		4		4		4			4		
				Шайбы ГОСТ 11371-78													
		24		10.06	4		4		4		4			4			
		25		10.21.08x18H10T		4		4		4		4			4		

ИЗМ. ИСПОЛ. ДОКУМ. Подп. Дата

Л8-173.000

4

Шифр № подл.	Подп. и дата	Взам. инв. №	Шифр № подл.	Подп. и дата

Шифр № подл.	Инв.	Лист	Обозначение	Наименование	Коп на испан. Л8-173.000-										Примечания		
					11	12	13	14	15	16	17	18	19	20			
				<u>Документация</u>													
12			Л8-173.000 СБ	Сборочный чертеж	X	X	X	X	X	X	X	X	X	X	X	X	
				<u>Детали</u>													
12	1		Л8-173.001-11	Полухомут	2												
			-12	Полухомут		2											
			-13	Полухомут			2										
			-14	Полухомут				2									
			-15	Полухомут					2								
			-16	Полухомут						2							
			-17	Полухомут							2						
			-18	Полухомут								2					
			-19	Полухомут									2				
			-20	Полухомут												2	

Шифр	Инв.	№ докум.	Подп.	Дата

Л8-173.000

Лист  
5

Копировал

Формат

Инв. № подл.	Подп. и дата	Взам инв. №	Инв. № дубл.	Подп. и дата

Лист	ЗСНП	Поз.	Обозначение	Наименование	Кол на исполн. Л8-173.000-										Примечание		
					11	12	13	14	15	16	17	18	19	20			
12		2	Л8-169-11	Упор	2												
			-12	Упор		2											
			-13	Упор			2										
			-14	Упор				2									
			-15	Упор					2								
			-16	Упор						2							
			-17	Упор							2						
			-18	Упор								2					
			-19	Упор									2				
			-20	Упор										2			
11		3**	Л8-172.002-05	Прокладка	2												
			-06	Прокладка			2										
			-07	Прокладка				2									
			-08	Прокладка						2							
			-09	Прокладка								2					

Итого																			
Л8-173.000																			
6																			

Копирован

190 11070 1-1

Инь № подл.	Подп и дата	Взам инб №	Инь № подл	Подп и дата

Шифр	Классиф.	С/Л	Обозначение	Наименование	Коп на исполн. Л8-173.000-										Примечание		
					11	12	13	14	15	16	17	18	19	20			
				Стандартные изделия													
				Болты ГОСТ 7798-70													
		6		M12x60.5.8	6												
		7		M12x60.21. 12x18H10T		6											
		8		M16x70.5.8			6		6		4		4				
		9		M16x70.21. 12x18H10T				6		6		4		4			
		10		M20x80.5.8								2		2			
		11		M20x80.21. 12x18H10T									2		2		
				Гайки ГОСТ 5915-70													
		16		M12.6	12												
		17		M12.21. 08x18H10T		12											
		18		M16.6			12		12		8		8				
		19		M16.21. 08x18H10T				12		12		8		8			
		20		M20.6								4		4			

Взам лист докум. Подп. Дата

Л8-173.000

Лист 7

Копировал

Формат 1:1

Инь № подл.	Подп и дата	Взам инъ. №	Инь № подл.	Подп и дата

Инь № подл.	Зона	Поз.	Обозначение	Наименование	Кол на исполн. Л8-173.000 -										Примечание	
					11	12	13	14	15	16	17	18	19	20		
		21		Гайка ГОСТ 5915-70 М 20.21. 08Х18Н10Т									4		4	
		26		Шайбы ГОСТ 11371-78 12.06	4											
		27		12.21. 08Х18Н10Т		4										
		28		16.06			4		4		4			4		
		29		16.21. 08Х18Н10Т				4		4			4		4	

Изм	Лист	№ док. №	Подп.	Дата

Л8-173.000

Копировал



Инв. № подл.	Подп. и дата	Взам. инв. №	Инв. № подл.	Подп. и дата

Инв. № подл.	Подп. и дата	Взам. инв. №	Инв. № подл.	Подп. и дата	Обозначение	Наименование	Кол на исполн. Л8-173.000-						Примечание	
							21	22	23	24	25	26		
						<u>Документация</u>								
12					Л8-173.000 СБ	Сборочный чертеж	X	X	X	X	X			
						<u>Детали</u>								
12	1				Л8-173.001-21	Полухомут	2							
					-22	Полухомут		2						
					-23	Полухомут			2					
					-24	Полухомут				2				
					-25	Полухомут					2			
					-26	Полухомут						2		
12	2				Л8-169-21	Упор	2							
					-22	Упор		2						
					-25	Упор			2					

Изм	лист	№ докум.	Подп.	Дата

Л8-173.000

Копировал

Инь. № подл.	Подп. и дата	Взам. инъ. №	Инь. № подл.	Подп. и дата

Инь. № подл.	Поз.	Обозначение	Наименование	Кол на исполн. Л8-173.000-						Примечание	
				21	22	23	24	25	26		
12	2	Л8-169-26	Упор				2				
		-27	Упор					2			
		-28	Упор						2		
11	3	Л8-172.002-10	Прокладка	2							
		-11	Прокладка			2					
		-12	Прокладка					2			
			<u>Стандартные изделия</u>								
			Болты ГОСТ 7798-70								
	10		М 20×80.5.8	4		4		4			
	11		М 20×80.21. 12Х18Н10Т		4		4		4		
	12		М 24×90.5.8	2		2		2			
	13		М 24×90.21. 12Х18Н10Т		2		2		2		

Изм	Лист	№ док. №	Подп.	Дата

Л8-173.000

10

Копировал

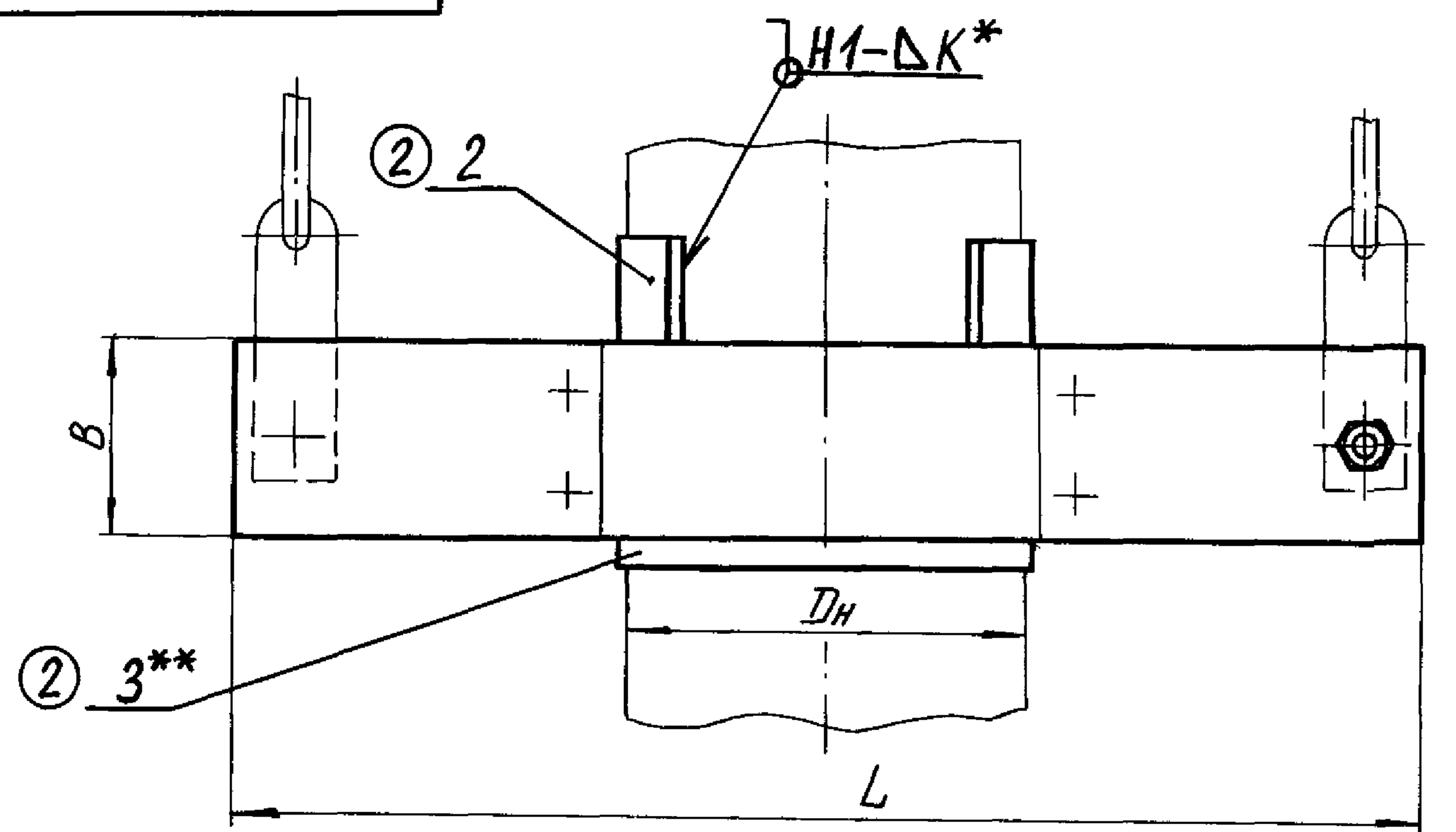
Формат 150

Инв. № подл.	Подп. и дата	Взам инв. №	Инв. № дубл.	Подп. и дата

Регистр	ЭОН	Поз.	Обозначение	Наименование	Коп. на исполн. Л8-173.000-						Примечание		
					21	22	23	24	25	26			
				Гайки ГОСТ 5915-70									
		20		М20.6	8		8		8				
		21		М20.21 08Х18Н10Т		8		8		8			
		22		М24.6	4		4		4				
		23		М24.21. 08Х18Н10Т		4		4		4			
				Шайбы ГОСТ 11371-78									
		30		20.06	4		4		4				
		31		20.21 08Х18Н10Т		4		4		4			

Л8-173.000


Л8-173.000 СБ

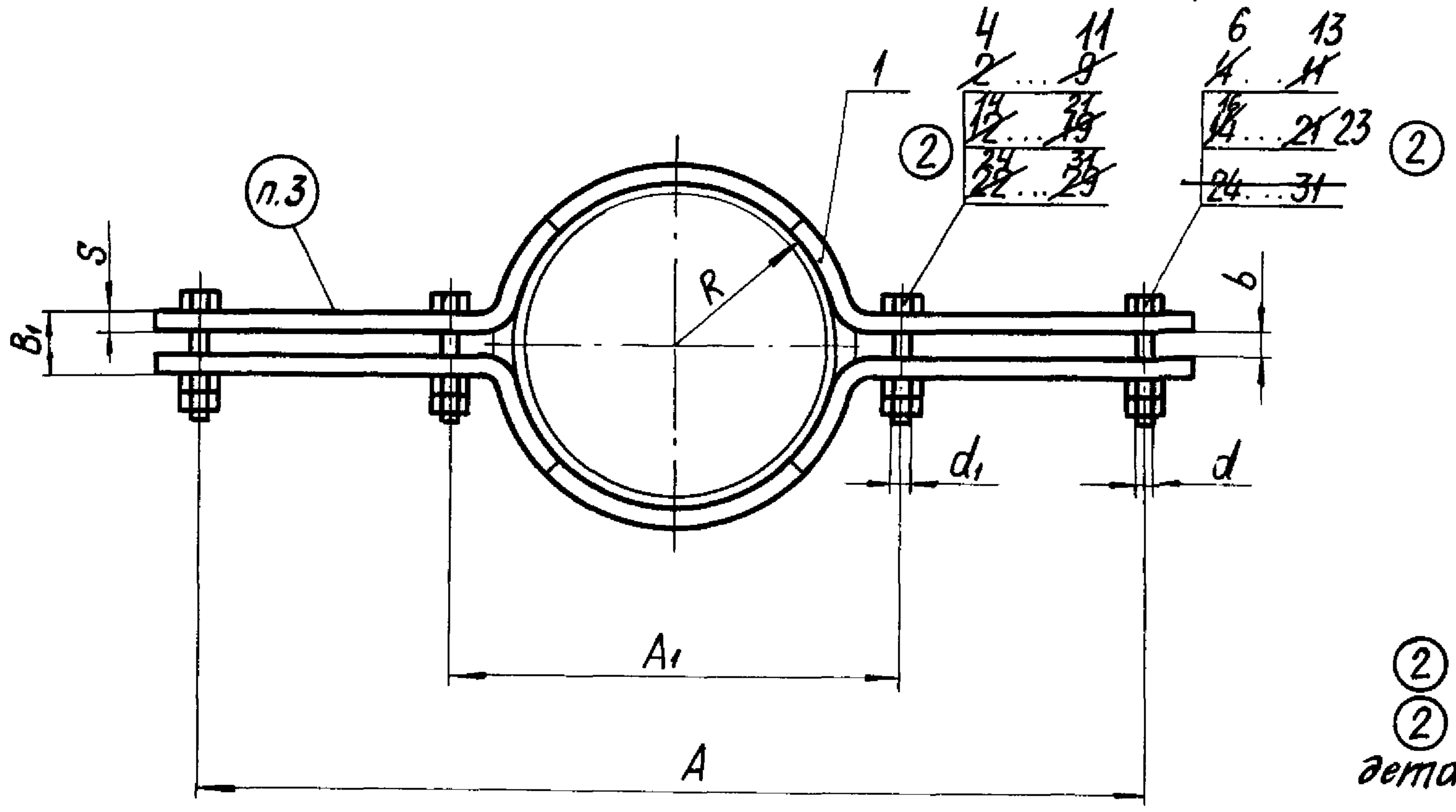


Пример обозначения хомута для трубопровода  $D_n 219$  мм из углеродистой стали:

Хомут Л8-173.000-13

То же из коррозионностойкой стали:

Хомут Л8-173.000-14



- 1. Размеры для справок.
- 2. Таблицу исполнений см. лист 2
- ② 3. Маркировать по ТУ 34-42-10380-83
- ② 4\*. Величина катета шва К-по наименьшей толщине свариваемых деталей.

Подп. и дата	Инв. № дубл.	Взам. инв. №	Подп. и дата
Инв. № подл.	28.03.80		

② 5.\*\* Для трубопроводов из коррозионностойкой стали с хомутом из углеродистой стали и упорамии из стали 08Х18Н10Т.

② 6. Остальные технические требования по ТУ 34-42-10380-83 и по Л8-167 ИИ.

<b>Л8-173.000 СБ</b>				
2	—	Изв. 349	10.88	
1	1	Изв. 293	9.85	
Изм.	Лист	№ докум.	Подп.	Дата
Разраб.	Сиротина	СЗС		
Провер.	Вавильчикова	Вавиль	01.80	
Т. контр.				
Рук. др.	Величенко	Велич		
Н. контр.	Баскомичева	Баском	02.80	
Утв.	Есарева	Есаре		
Копир. Иванова				
<b>Хомут вертикальных трубопроводов</b>				
<b>Сборочный чертеж</b>				
Лит.	Масса	Масшт.		
0 А	См. табл.	—		
Лист 1	Листов 2			
Институт Энергомонтажпроект Ленинградский филиал				
Формат: 12				

Размеры в мм

②

Обозначение исполнений		Наружный диаметр трубопровода Dн	Допускаемая нагрузка, кгс	R	A	A <sub>1</sub>	L	B	B <sub>1</sub>	b	d	d <sub>1</sub>	r	S	Масса, кг
для трубопроводов из углеродистой стали	для трубопроводов из коррозионно-стойкой стали														
18-173.000-01	18-173.000-02	57	100	29	380	100	420								2,30
-03	-04	76	150	38	420	120	460	60	16				5	4	2,35
-05	-06	89	200	45	500	140	540	70	20	8	M12	M10	8	5	2,62
-07	-08	108	300	55		160									4,30
-09	-10	133	400	67	550	180	590								<del>4,9</del> <del>4,56</del>
-11	-12	159	500	80	600	220	640	90	24			M12	12	8	<del>9,1</del> <del>8,44</del>
-13	-14	219	1100	110	660	300	720	100	32		M16		10	10	<del>15,2</del> <del>13,53</del>
-15	-16	273	1900	138	720	350	780			12	M16				<del>16,8</del> <del>14,95</del>
-17	-18	325	2500	165	760	420	820	120	36		M20				<del>25,3</del> <del>24,50</del>
-19	-20	377	3000	190	860	470	920								<del>28,7</del> <del>27,47</del>
-21	-22	426	3600	215	960	530	1030						12	12	<del>110,5</del> <del>34,90</del>
-23	-24	530	4000	266	1030	630	1100	150	40	16	M24	M20			<del>44,4</del> <del>41,60</del>
-25	-26	630		316	1130	730	1200								<del>49,1</del> <del>45,95</del>

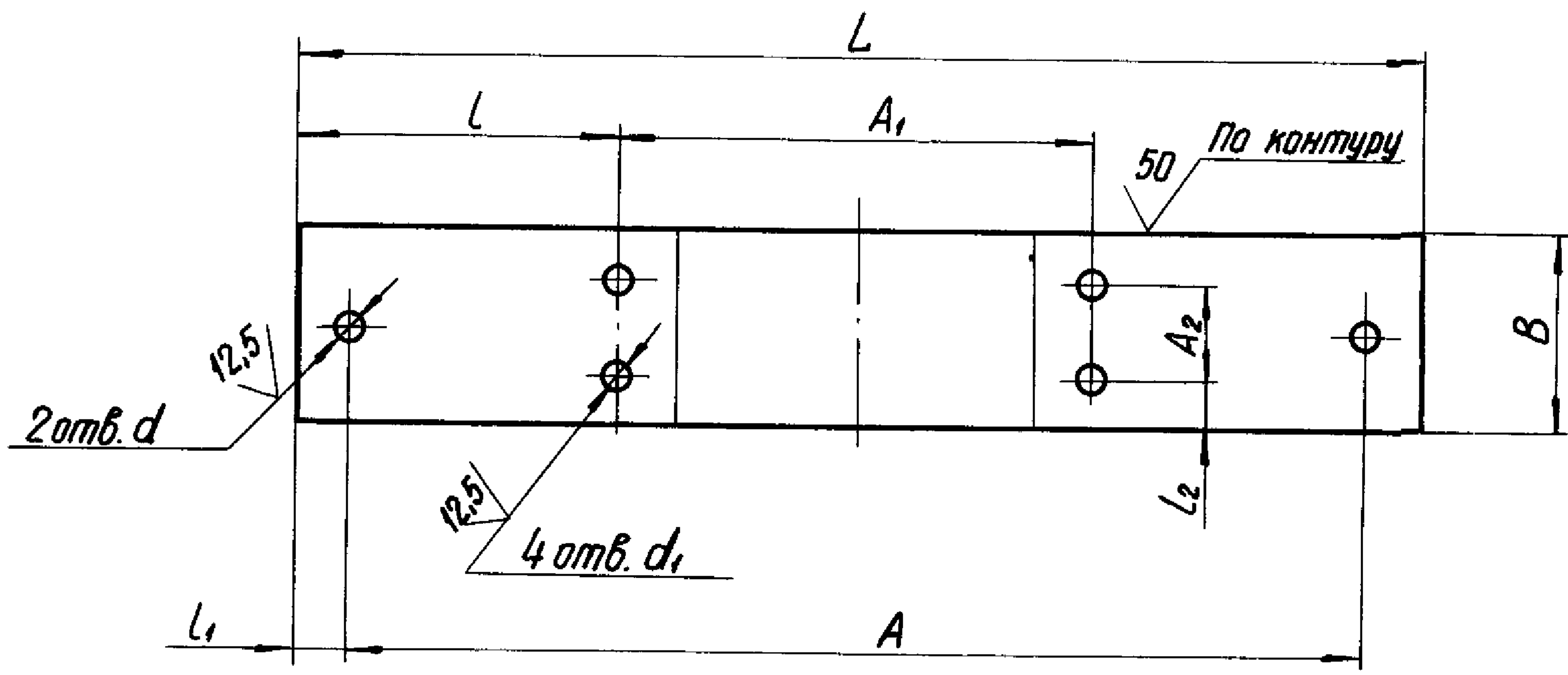
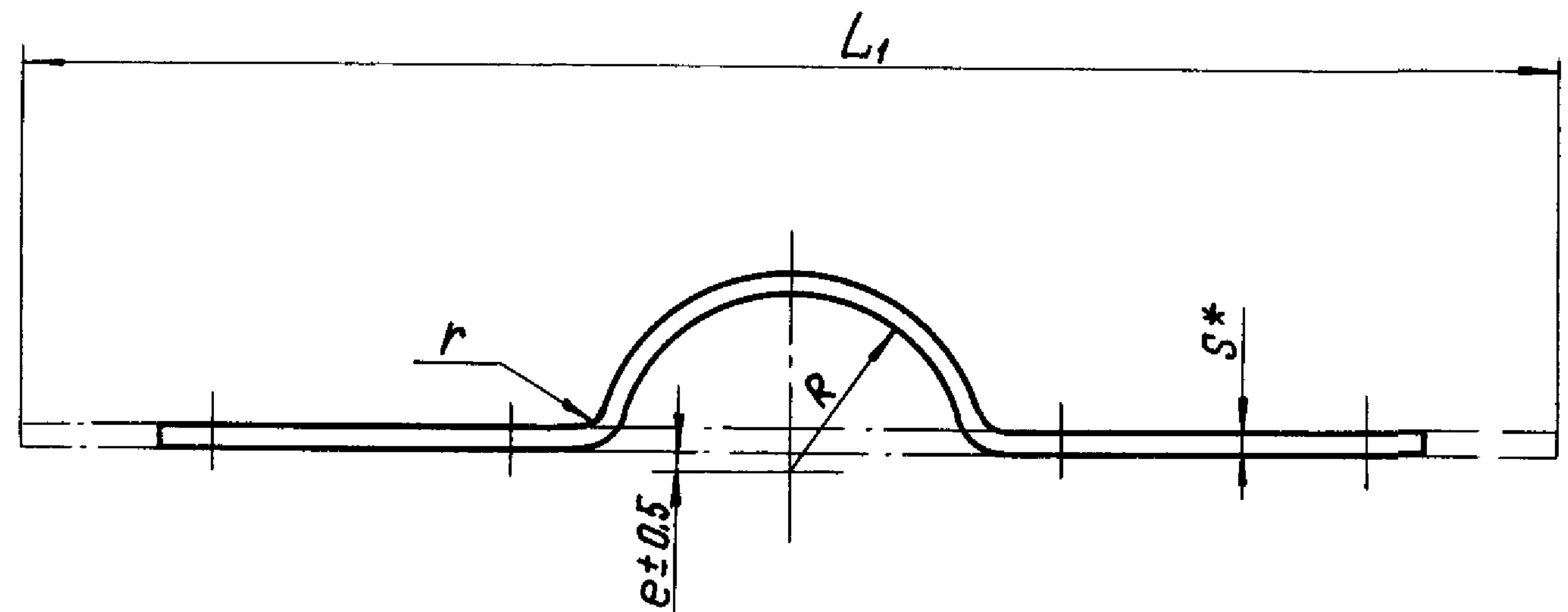
Инв. № подл. 17161/1  
 Подп. и дата 28.03.80 ЛС  
 Взам. инв. № Инв. № дубл.  
 Подп. и дата

2	—	Изв. 349	Иванова	10.88
Изм.	Лист	№ докум.	Подп.	Дата

18-173.000СВ

Лист

2



1.\* Размеры для справок.  
 2. Неуказанные предельные отклонения размеров:  
 валов по h14, остальных  $\pm \frac{IT14}{2}$ .

Таблицу исполнений см. лист 2.

Инв. № подл.	Подп. и дата	Взам. инв. №	Инв. № дубл.	Подп. и дата
171611	28.03.80. <i>Лит</i>			

					18-173.001			
1	1	ИЗ 293	1/83	9-85	Полухомут	Лит.	Масса	Масшт.
Изм.	Лист	№ докум.	Подп.	Дата		0 A	См. табл.	—
Разраб.	Сиротина	Сус				Лист 1   Листов 2		
Провер.	Паутов	Горюхи	08.79			Институт Энергомонтажпроект Ленинградский филиал		
Т. контр.					См. таблицу.			
И. контр.	Басканичева	Величенко	12.79					
Утв.	Величенко	Вели						

Размеры в мм

②

Обозначение исполнений		R	A	A <sub>1</sub>	A <sub>2</sub>	B	d	d <sub>1</sub>	L	L <sub>1</sub>	L	L <sub>1</sub>	L <sub>2</sub>	r	S*	e	Масса, кг
Материал																	
②	1) Б-ПН-С ГОСТ 19903-74 Лист 20-ГОСТ 1577-79* 20-3-7 81	Лист Б-ПН-С ГОСТ 19903-74 08x18NiOT ГОСТ 7350-77															
	Л8-173.001 - 01	29	380	100	30	60	14H14	12H14	420	<del>462</del> <sup>442</sup>	160	20	15	5	4	4	0,84
	- 03	38	420	120					460	492	170						0,91
	- 05	45	500	140					540	580	200						1,06
	- 07	55		160					586	190	1,89						
	- 09	67	180	590					<del>630</del> <sup>650</sup>	205	2,03						
	- 11	80	220	50	90	14H14	640	712	210	30	25	15	10	6	3,97		
	- 13	110	300		100		18H14	18H14	720						820	215	6,34
	- 15	138	720	350	60	120	23H14	18H14	780	910	215	30	30			6	7,05
	- 17	165	760	420					820	<del>992</del> <sup>976</sup>	200						11,03
	- 19	190	860	470					920	<del>1122</del> <sup>1106</sup>	225						12,51
	- 21	215	960	530	70	150	27H14	23H14	1030	<del>1256</del> <sup>1240</sup>	250	35	40	18	12	8	17,47
	- 23	266	1030	630					1100	<del>1386</del> <sup>1370</sup>	235						19,32
	- 25	316	1130	730					1200	<del>1546</del> <sup>1530</sup>	235						21,49

② 1) Для трубопроводов из углеродистой стали с температурой среды до 350°C, свыше 350°C - сталь 20К-11 ГОСТ 5520-79- для ТЭС и 09Г2С или 16ГС по ГОСТ 19282-73- для АЭС.

③

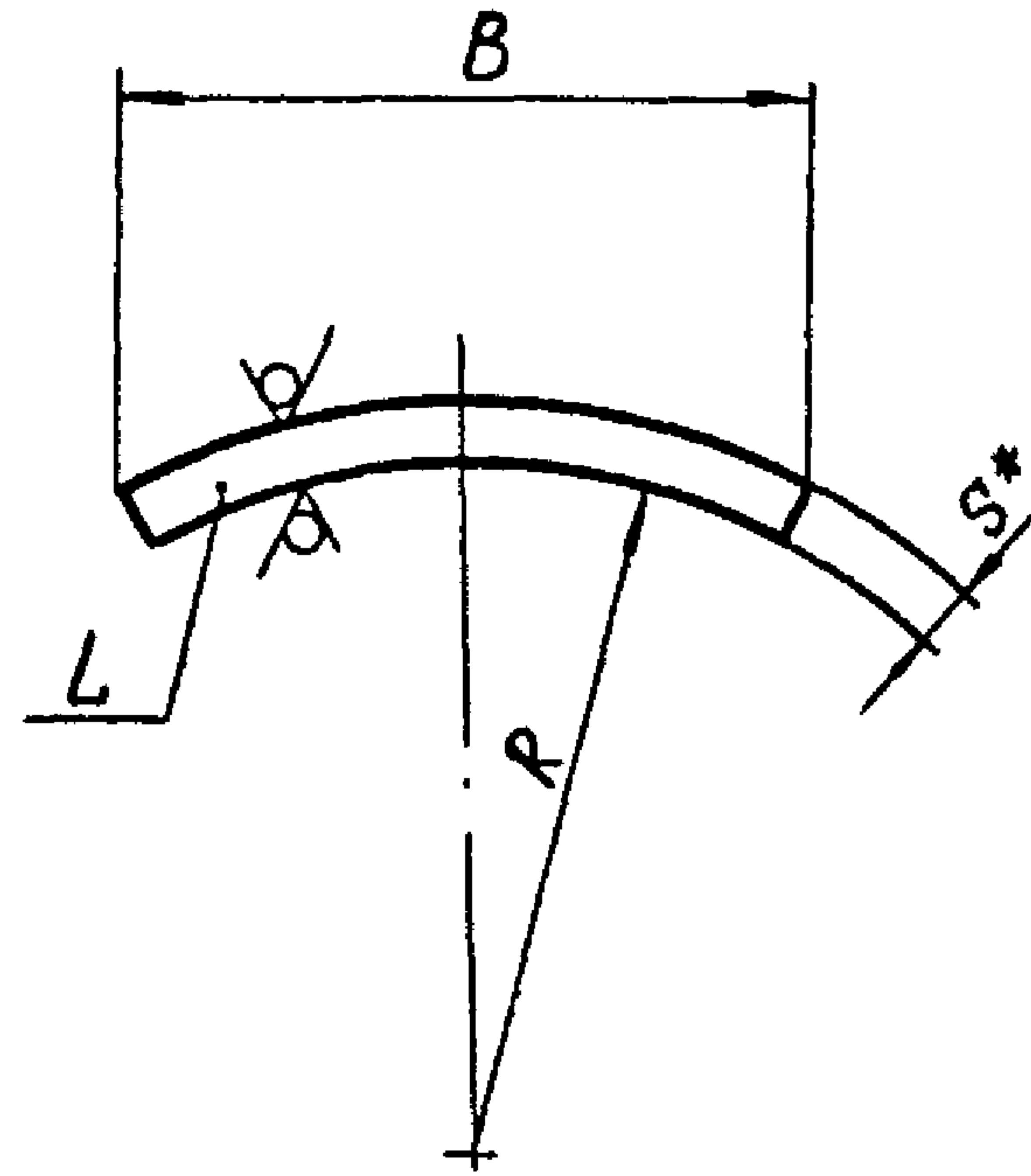
Инв. № подл.	14161/1
Подп. и дата	28.03.80. В.И.К.
Взам. инв. №	
Инв. № дубл.	
Подп. и дата	

3	-	Изв. 406	СВ/аф	10.90
2	-	Изв. 349	В.И.К.	10.88
Изм.	Лист	№ докум.	Подп.	Дата

Л8-173.001

Лист 2

Размеры в мм



Обозначение исполнений		Для трубопроводов		R	L	B	S*	Масса, кг
для трубопроводов из углеродистой стали	для трубопроводов из коррозионно-стойкой стали	Дн *	S* не менее					
Л8-169-01	Л8-169-02	57	3	29	30	40	4	0,04
-03	-04	76		38				0,05
-05	-06	89		45				0,07
-07	-08	108	3,5	55	60	50	6	0,10
-09	-10	133		67				0,19
-11	-12	159	4,5	80	80	70	8	0,26
-13	-14	219, 220	6	110				100
-15	-16	273		138	0,82			
-17	-18	325		165	1,04			
-19	-20	377	9	190	100	160	10	1,37
-21	-22	426	7	215				1,41
-23	-24	478	7	242				1,49
-25	-26	530	8	266	190	190	10	1,66
-27	-28	630		8				316

② 2. ~~Материал: лист Б-ПН-С ГОСТ 19903-74 или лист Б-ПН-С ГОСТ 19903-74 лист 20 ГОСТ 1577-70\* - для трубопроводов из углеродистой стали; лист Б-ПН-С ГОСТ 19903-74 лист 08Х18Н10Т ГОСТ 7350-77 - для трубопроводов из коррозионностойкой стали.~~

3. ~~Предельные отклонения размеров: валов - по h14, остальных ± IT14/2.~~

1.\* Размер для справки.

② 2. ~~Материал: Лист Б-ПН-С ГОСТ 19903-74 лист 08Х18Н10Т ГОСТ 7350-77 или Лист Б-ПН-С ГОСТ 19903-74 лист 20-3-1 ГОСТ 1577-81 - для трубопроводов из углеродистой стали температурой среды до 350°C, свыше 350°C: сталь 20К-11 ГОСТ 5520-79 - для ТЭС и 09Г2С или 16ГС по ГОСТ 19282-73 - для АЭУ; Лист Б-ПН-С ГОСТ 19903-74 лист 08Х18Н10Т ГОСТ 7350-77 - для трубопроводов из коррозионностойкой стали.~~

3	-	Изм 406	ВММ	10.90	<b>Л8-169</b>			
2	-	Изм 345	ВММ	10.88				
1	1	Изм 293	ВММ	9.85				
Изм.	Лист	№ докум.	Подп.	Дата	<b>Упор</b>	Лит.	Масса	Масшт.
Разраб.	Федорова	Федорова				0 А	См. табл.	—
Провер.	Вавильникова	Вавильникова						
Т.контр.								
И.контр.	Басканчева	Басканчева		12.79	<b>См. п. 2</b>	Лист	Листов 1	
Утв.	Величенко	Величенко						

Копир. Иванова

Институт Энергомонтажпроект Ленинградский филиал

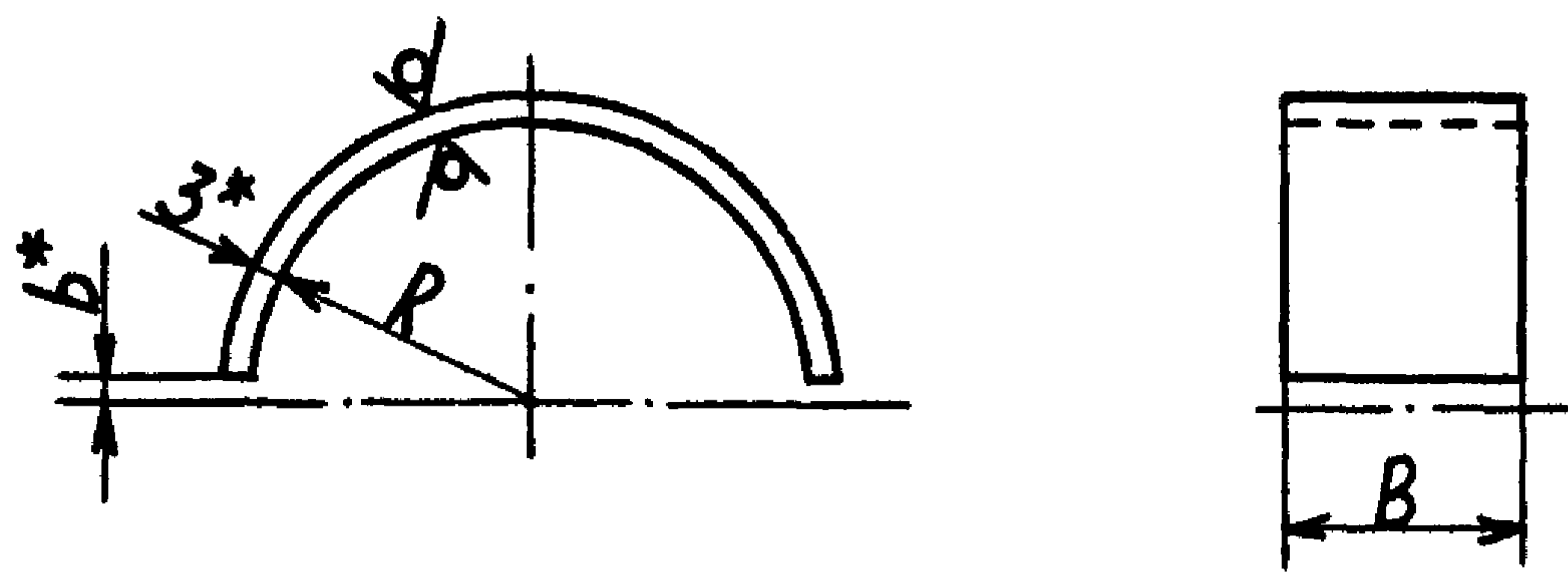
Формат: 12

Инв. № подл. 1716/1  
 Подп. и дата 28.03.80 ЛМ  
 Взам. инв. № 28.03.80 ЛМ  
 Инв. № дубл.  
 Подп. и дата



Л8-172.002

25/√



Размеры в мм.

Обозначение прокладки	Для трубопровода Дн	В Пред. откл. ±1,0	b	R		Развернутая длина*	Масса кг
				Ном.	Пред. откл.		
Л8-172.002	57	70	5	29	±1,5	85	0,14
-01	76			39		115	0,19
-02	89			45		135	0,22
-03	108	80		55		165	0,31
-04	133			67		205	0,38
-05	159			80		245	0,63
-06	219	110	10	111	±2,0	330	0,85
-07	273			139		420	1,09
-08	325			165		500	1,53
-09	377	130		191		580	1,77
-10	426			216		660	2,49
-11	530			268		820	3,09
Л8-172.002 -12	630	160		318		980	3,69

\* Размеры для справок.

Изм. № докум. Подп. и дата  
Изм. № докум. Подп. и дата  
Изм. № докум. Подп. и дата  
Изм. № докум. Подп. и дата

Изм.	Лист	№ докум.	Подпись	Дата
1	Нов.	ИЗВ.348	Горь	10.88.
Разработ.	Горькова Г.И. 10.88			
Пров.	Степанова С.И. 10.88			
Т. Контр.				
Н-контр.	Паутов В.И. 12.88			
Утв.	Величенко В.И. 11.88			

Л8-172.002

Прокладка

Лист	Масса	Масштаб
А	см. табл.	—
Лист		Листов 1

Б-ПН-3ГОСТ19903-74  
Лист 08х18Н10ГОСТ7350-77

Проектно-технологический институт  
Энергомонтажпроект  
Генеральный филиал