

17161/1 | 28.03.80 ИСА

Формат	Зона	Поз.	Обозначение	Наименование	Кол. на исполн. Л8-176.000-									Примечание	
					-	01	02	03	04	05	06	07	08		09
				<u>Документация</u>											
12			Л8-176.000СБ	Сборочный чертеж	X	X	X	X	X	X	X	X	X	X	
				<u>Детали</u>											
12	1		Л8-174.002	Ушко	1							1			
			-01	Ушко		1							1		
			-02	Ушко			1							1	
			-03	Ушко				1							
			-04	Ушко					1						
			-05	Ушко						1					
			-06	Ушко							1				

Исполнения 10...15 ст. листы 3;4

1	1	Иш. 233	Иш	9-85
Изм.	Лист	№ докум.	Подп.	Дата
Разроб.	Вавильчикова	Вавиль		
Проб.	Велитченко	Велич		
Н.контр.	Баскалников	Баскал		2.21
Утв.	Незнаев	Незна		

Л8-176.000

Блок
подвески

Лит.	Лист	Листов
0А	1	4
© Институт Энергомонтажпроект Ленинградский филиал		

17161/1 28.03 80 154

Формат	Зона	Поз.	Обозначение	Наименование	Кол. на исполн. ЛЕТ									Примечание	
					-	01	02	03	04	05	06	07	08		09
11		2	Л8-167-01.05	Тяга гладкая	1							1			
			-02.05	Тяга гладкая		1							1		
			-03.05	Тяга гладкая			1								1
			-04.05	Тяга гладкая				1							
			-05.05	Тяга гладкая					1						
			-06.05	Тяга гладкая						1					
			-07.04	Тяга гладкая							1				
13		3	Л8-175.003	Проушина	1										
			-01	Проушина		1									
			-02	Проушина			1								
			-03	Проушина				1							
			-05	Проушина					1						
			-08	Проушина						1					
			-10	Проушина							1				
12		4	Л8-175.004	Серьга								1			
			-01	Серьга									1		
			-02	Серьга										1	

Изм.	Лист	№ докум.	Подп.	Дата

Л8-176.000

Лист
2

Формат 41

17167/1 18.03.80 лист

Формат	Зона	Поз.	Обозначение	Наименование	Кол. на исполн. Л8-176.000-						Примечание		
					10	11	12	13	14	15			
				<u>Документация</u>									
12			Л8-176.000СБ	Сборочный чертеж	×	×	×	×	×	×			
				<u>Детали</u>									
12	1		Л8-174.002	Ушко		1							
			-01	Ушко			1						
			-02	Ушко				1					
			-03	Ушко	1				1				
			-04	Ушко						1			
12	2		Л8-167-01.05	Тяга гладкая		1							
			Л8-167-02.05	Тяга гладкая			1						
			Л8-167-03.05	Тяга гладкая				1					
			Л8-167-04.05	Тяга гладкая	1				1				
			Л8-167-05.05	Тяга гладкая	1					1			

1		Изв. №255	12.12
Изм.	Лист	№ докум.	Подп.
			Дата

Л8-176.000

Лист
3

Копировал

Формат 11

64

Л8-176.000.01

Рис. 1

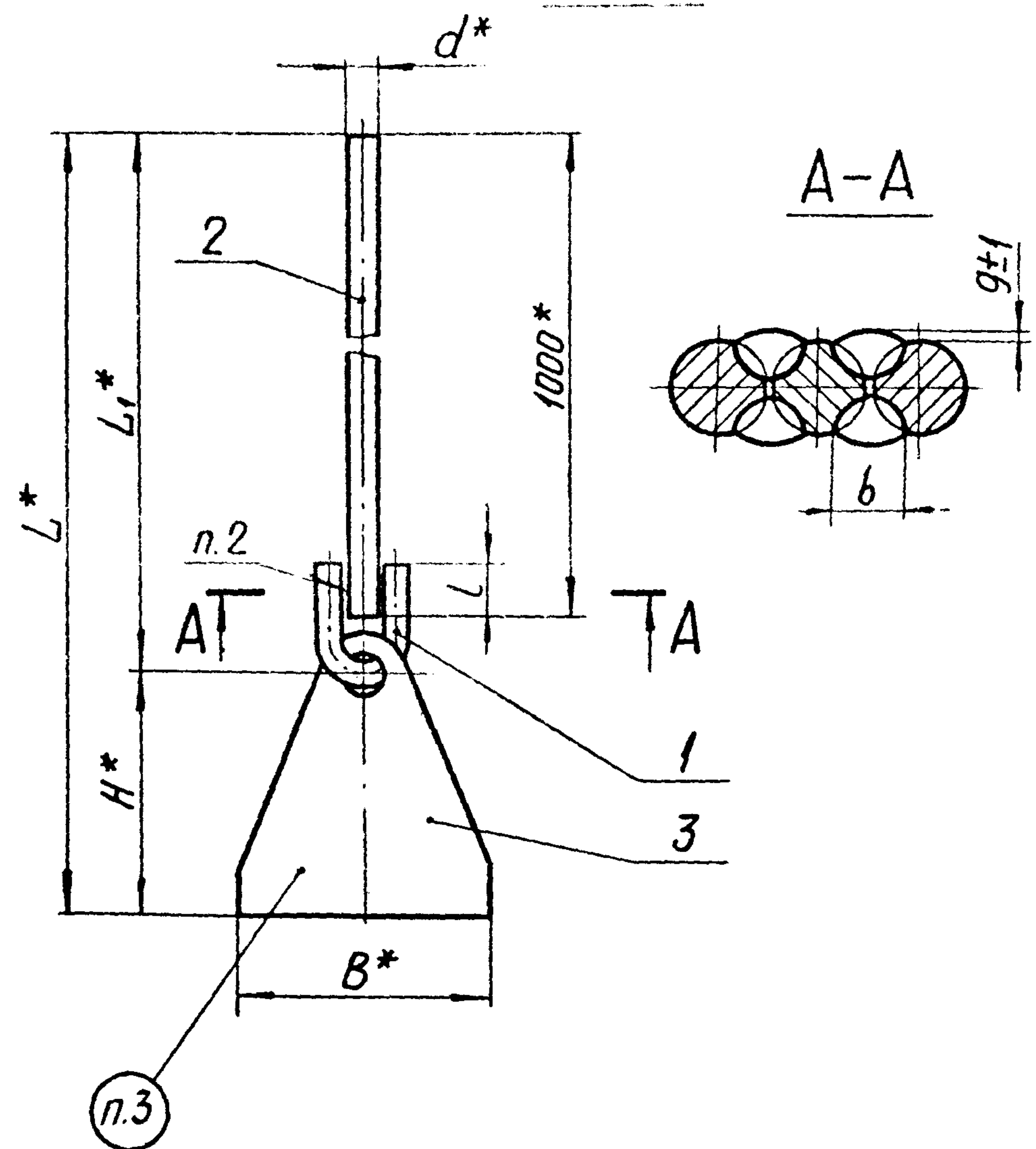


Рис. 2
Остальное - см. рис. 1

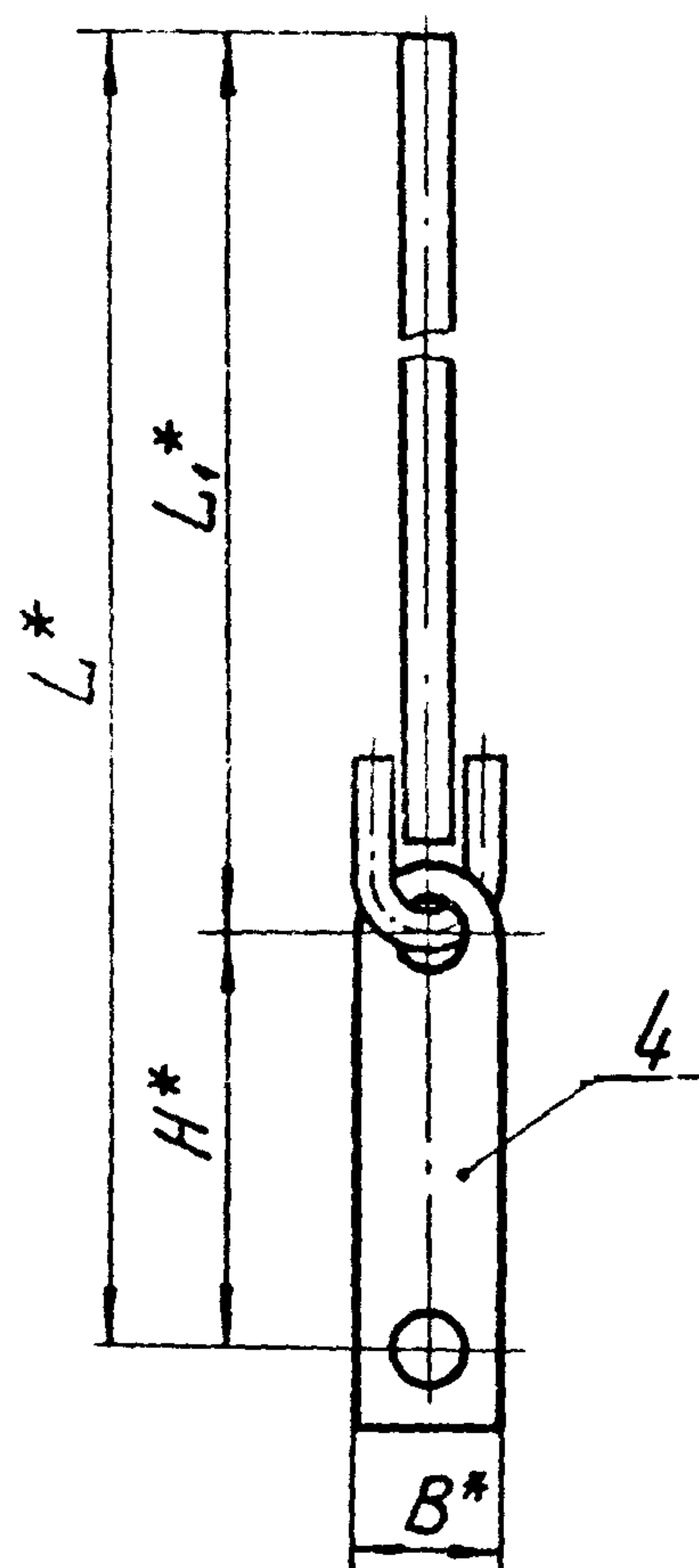
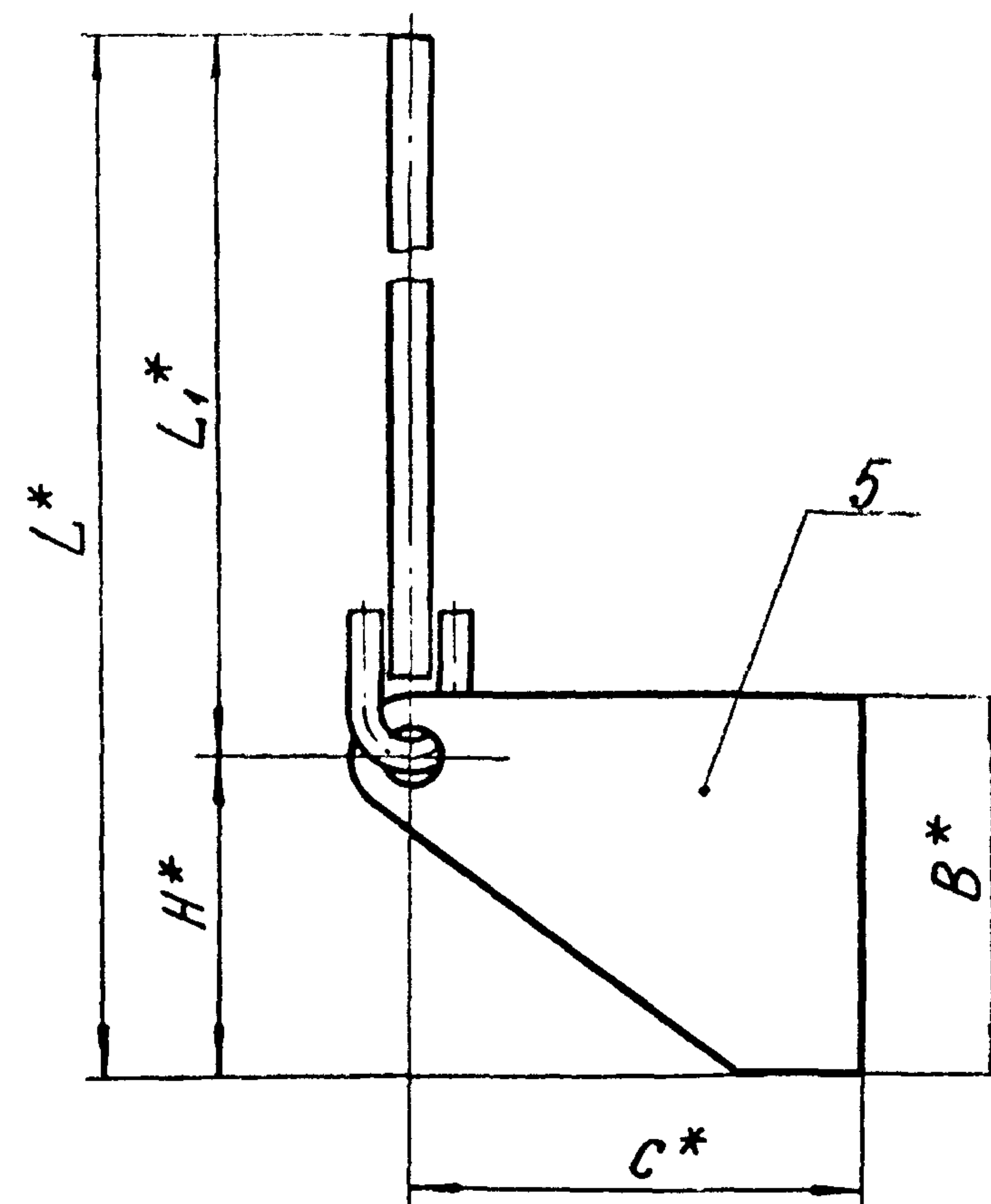


Рис. 3
Остальное см. рис. 1



Пример обозначения блока подвески с тягой $d=16\text{ мм}$ и длиной $L=1205\text{ мм}$:

Блок подвески - Л8-176.000-01

1.* Размеры для справок.

2. Сварка ручная дуговая, электрод Э42А по ГОСТ 9467-75.

② 3. Маркировать по ТУ 3442-10380-83

Таблицу исполнений см. лист 2.

② 4. Остальные технические требования по ТУ 3442-10380-83 и по Л8-167.ИИ.

Доработка

Подп. и дата

Инв. № дубл.

Взам. инв. №

Подп. и дата

Инв. № подл.

28.03.80

17161/1

17161/1

17161/1

17161/1

					Л8-176.000.01			
2	—	Изв. 353	ср	10.88	Блок подвески Сборочный чертеж	Лит.	Масса	Масшт.
1	1	Изв. 293	ср	9-85		0 А	см. табл.	—
Изм.	Лист	№ докум.	Подп.	Дата		Лист 1	Листов 2	
Разраб.	Федорова	Федорова						
Провер.	Вавильчикова	Вавильчикова						
Т.контр.								
Рук. бр.	Велитченко	Велитченко						
Н.контр.	Басканичева	Басканичева						
Утв.	Есарева	Есарева						

Копир. Иванова

Формат: 12

Л8-176.000 СБ

②
Размеры в мм

Обозначение	Рис	Допускаемая нагрузка на блок, кгс	d*	L*	L ₁ *	l (Пред. откл. по h14)	B*	H*	c*	b не более	g	Масса, кг		
Л8-176.000	1	450	12	1180	1025	35	100	155	—	10	1	1,8		
-01		1500	16	1205	1030	45	150	175		12		4,3		
-02		2400	20	1210	1040	50	170	195		14		5,8		
-03		3400	24	1240	1045	60	250	195		16	10,9			
-04		5500	30	1430	1055	80	300	185		20	2	13,7		
-05		8000	36		1065	90		365		25		31,5		
-06		11000	42	1075	100	355	30	35,9						
-07		2	450	12	1175	1025	35	36		150	10	1	1,4	
-08			1500	16	1180	1030	45	56		12	2,8			
-09			2400	20	1220	1040	50	63		180	14		4,7	
-10			3400	24	1225	1045	60	70		16	6,9			
-11		3	450	12	1160	1025	35	150		132	200	10	1	2,3
-12			1500	16	1255	1030	45	250		225	250	12		5,7
-13			2400	20	1310 1360	1040	50	300 350		270 320	300	14		11,2
-14		1	3400	24	1310	1045	60	250		265	—	16	2	14,2
-15	5500		30	1055		80	255	20	16,9					

Инв. № подл. 17161/1
Взам. инв. № 28.03.80. И.м.
Подп. и дата

2 — Изв. 353
Изм. Лист № докум. Подп. Дата
Копир. Ибанова

Л8-176.000 СБ