

МИНИСТЕРСТВО СТРОИТЕЛЬСТВА ПРЕДПРИЯТИЙ
НЕФТЯНОЙ И ГАЗОВОЙ ПРОМЫШЛЕННОСТИ

Всесоюзный научно-исследовательский институт
по строительству магистральных трубопроводов

·ВНИИСТ·

РЕКОМЕНДАЦИИ

ПО ЗАКРЕПЛЕНИЮ ТРУБОПРОВОДОВ
ВМОРАЖИВАЕМЫМИ
СТЕРЖНЕВЫМИ АНКЕРАМИ
НА ВЕЧНОМЕРЗЛЫХ ГРУНТАХ
(для опытно-промышленных участков)

Р 621-87



Москва 1987

УДК 621.643.002.2:023.943

Настоящие Рекомендации разработаны на основании экспериментальных исследований и опытно-промышленного применения вмораживаемых стержневых анкеров в строительстве магистральных трубопроводов на вечномёрзлых грунтах.

В Рекомендациях содержатся данные по конструкции вмораживаемых стержневых анкерных устройств, области их применения, технологии монтажа и требования безопасности производства строительно-монтажных работ. Приведена методика расчета несущей способности вмораживаемых стержневых анкерных устройств.

Рекомендации предназначены для инженерно-технических работников, занятых проектированием и строительством трубопроводов в районах распространения вечномёрзлых грунтов.

Рекомендации разработали: В.Е.Поляков, Р.М.Хафизов, А.Б.Айнбидер, Э.И.Дивер (ВНИИСТ); П.А.Вислобский, В.И.Лысенко, Н.Г.Шпет (Киевский филиал ВНИИСТтехоргнефтегазстрой); В.С.Сумароков, Н.Н.Желудков (ЮжНИИгазпрогаз); И.Г.Дорошенко, С.П.Вельчев (Главсибтрубопроводстрой). (Под общей редакцией Р.М.Шакирова).

Рекомендации согласованы с ЮжНИИгазпрогазом (директор Н.Г.Портянко).

Министерство строительства предприятий нефтяной и газовой промышленности	Рекомендации по закреплению трубопроводов вмораживаемыми стержневыми анкерами на вечномерзлых грунтах	Р 62I-87 Впервые
--	---	---------------------

1. ОБЩИЕ ПОЛОЖЕНИЯ

1.1. Настоящие Рекомендации распространяются на проектирование и строительство магистральных трубопроводов на вечномерзлых грунтах с использованием вмораживаемых стержневых анкеров. Рекомендации разработаны с учетом требований следующих нормативных документов:

СНиП 2.05.06-85 "Магистральные трубопроводы. Нормы проектирования";

СНиП III-42-80 "Правила производства и приемки работ. Магистральные трубопроводы";

СНиП III-4-80 "Техника безопасности в строительстве";

СНиП 3.01.01-85 "Организация строительного производства";

СНиП II-18-76 "Основания и фундаменты на вечномерзлых грунтах".

1.2. Вмораживаемые стержневые анкерные устройства должны обеспечивать надежное закрепление подземных трубопроводов, прокладываемых на вечномерзлых грунтах.

1.3. Область применения вмораживаемых стержневых анкеров определяется проектной организацией с учетом требований настоящих Рекомендаций, инженерно-геокриологических условий на трассе проектируемого трубопровода, теплового и механического взаимодействия трубопроводов с грунтами основания.

1.4. Вмораживаемые стержневые анкера, погружаемые методом парооттаивания грунта, следует применять в твердомерзлых глинистых грунтах, мелких и пылеватых песках, содержащих крупно-

Внесены ВНИИСТом и КФ ВНИИПКтехоргнефтегазстрой	Утверждены ВНИИСТом и КФ ВНИИПКтехоргнефтегазстрой 10 июня 1987 г.	Срок введения в действие I октября 1987г.
---	--	---

обломочные включения не более 15% при средней температуре грунтов по глубине погружения анкера от минус $1,5^{\circ}$ и ниже; в грунтах с льдистостью менее 0,4; в грунтах со степенью заторфованности менее 0,25.

1.5. При установке в вечномерзлые грунты, обладающие при оттаивании — промерзании свойствами морозного пучения, анкерные устройства снабжают компенсаторами с целью снижения до безопасных пределов усилий на анкеры.

2. КОНСТРУКЦИЯ И ПРИНЦИП РАБОТЫ СТЕРЖНЕВОГО АНКЕРНОГО УСТРОЙСТВА

2.1. Стержневое анкерное устройство (рис.1) состоит из двух стержневых анкеров 1, двух компенсаторов 2, штанг 3, соединяющих каждый стержневой анкер с компенсаторами, силового пояса 4, футеровочного мата 5 и прокладки 6.

2.2. Стержневой анкер 1 представляет собой прутки из арматурной стали периодического профиля класса АШ с условным обозначением (например, А-Ш-28 ГОСТ 5781-82).

Вмораживанием прутка в вечномерзлый грунт основания обеспечивают несущую способность стержневого анкера по грунту $\Phi_{\text{анк}}$.

2.3. При воздействии на трубопровод сил морозного пучения грунта компенсатор 2 ограничивает выдерживаемую нагрузку на стержневой анкер усилием P_K , при котором срабатывает компенсатор.

Усилие срабатывания компенсатора P_K остается постоянным при вертикальном перемещении трубопровода от сил морозного пучения грунта.

2.4. Силовой пояс 4 передает нагрузку от трубопровода через компенсаторы 2 на стержневые анкеры 1.

2.5. Футеровочный мат и прокладки устанавливают между силовым поясом и поверхностью трубопровода; они предназначены для защиты изоляции трубопровода от повреждения.

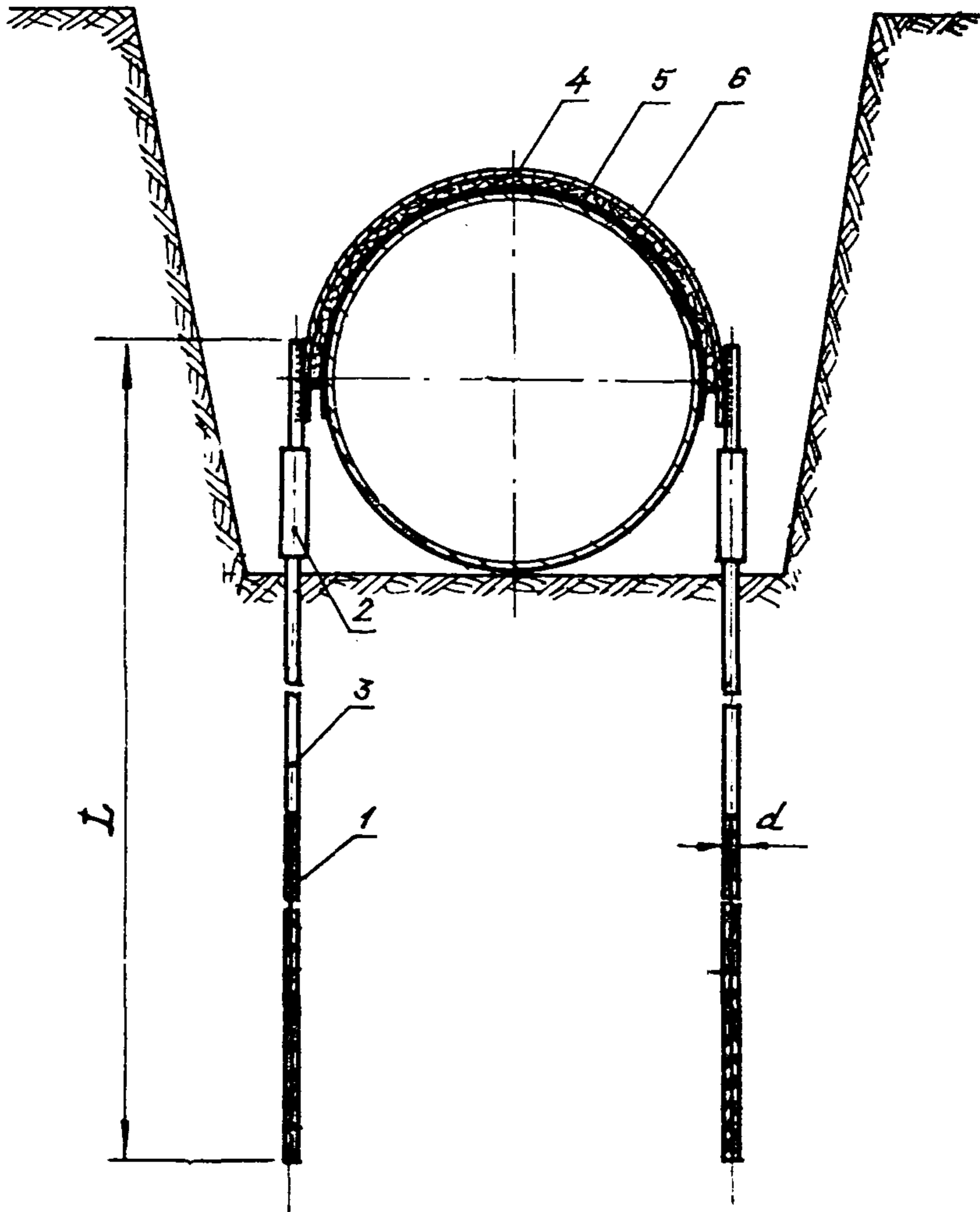


Рис.1. Стержневое анкерное устройство

2.6. Изоляция силового пояса, компенсаторов и штанг вы -
подняется согласно ТУ 102-164-20.

2.7. Основные параметры двух типов стержневых анкерных
устройств приведены в табл. I.

Таблица I

Параметры	Значение пара- метров	
Номинальный диаметр стержневого анке- ра d , мм	28	32
Длина стержневого анкера L , мм	8500	8500
Удельная площадь поверхности сдвига анкера по грунту. F , см ² /см	9,6	10,8
Масса анкера с компенсатором, кг	50	58
Масса анкерного устройства, кг	140	156
Предельная величина перемещения. допускаемого компенсатором Δ_K , мм	300	300

2.8. Допускаются применение стержневых анкеров других ди-
аметров, увеличение площади поверхности сдвига стержневого ан-
кера по грунту путем приварки к нему прутков из арматурной
стали периодического профиля, а также применение компенсиру-
ющих устройств других типов.

3. РАСЧЕТ НЕСУЩЕЙ СПОСОБНОСТИ СТЕРЖНЕВОГО АНКЕРНОГО УСТРОЙСТВА

3.1. Несущую способность анкерного устройства $B_{\text{анк}}$
определяют по формуле

$$B_{\text{анк}} = \sum m_{\text{анк}} R_{\text{анк}}, \quad (I)$$

где

- Z - число анкеров в одном анкерном устройстве ($Z = 2$);
 $M_{\text{анк}}$ - коэффициент условий работы анкерного устройства, равный 1,0 при $Z = 2$;
 $R_{\text{анк}}$ - расчетная несущая способность анкера, определяемая согласно пп, 3.2; 3.5; 3.6; 3.9. настоящих Рекомендаций; за расчетное значение несущей способности анкера принимается наименьшее из двух полученных значений несущей способности.

3.2. Расчетную несущую способность анкера по грунту $R_{\text{анк}}$ не оборудованного компенсирующим устройством, определяют по формуле

$$R_{\text{анк}} = \frac{\Phi_{\text{анк}}}{K_H}, \quad (2)$$

где

- $\Phi_{\text{анк}}$ - несущая способность анкера, определяемая расчетом или по результатам полевых испытаний;
 K_H - коэффициент надежности анкера, равный 1,4 (если несущая способность анкера определена расчетом) или 1,25 (если несущая способность анкера определена по результатам полевых испытаний статической нагрузкой).

3.3. Несущую способность стержневого анкера по грунту $\Phi_{\text{анк}}$ рассчитывают по формуле

$$\Phi_{\text{анк}} = M \sum_{i=1}^n R_{\text{см.}i} F_{\text{см.}i}, \quad (3)$$

- M - коэффициент условий работы анкера по грунту основания, равный 1,1;
 n - число слоев вечномерзлого грунта, на которое в расчетной схеме разделяется основание;
 i - номер слоя вечномерзлого грунта;
 $R_{\text{см.}i}$ - расчетное сопротивление мерзлого грунта сдвигу по поверхности смерзания анкера для середины i -го слоя вечномерзлого грунта, определяемое по СНиП П-18-76;
 $F_{\text{см.}i}$ - площадь поверхности смерзания i -го слоя вечномерзлого грунта с боковой поверхностью анкера.

Пример расчета несущей способности анкера по грунту дан в приложении.

3.4. Изменение температуры по глубине заложения анкера определяют для состояния, при котором образуется наибольший ореол протавивания по методике, изложенной в "Руководстве по прогнозированию теплового взаимодействия трубопроводов с окружающей средой", Р 486 - 83 (М., ВНИИСТ, 1984).

3.5. Несущую способность стержневого анкера $\Phi_{\text{анк}}$ по результатам полевых испытаний статической выдерживающей нагрузкой определяют в соответствии с СНиП II-18-76 по формуле

$$\Phi_{\text{анк}} = kR, \quad (4)$$

где

k - коэффициент, учитывающий различие в условиях работы опытного и проектируемого анкеров и определяемый по формуле

$$k = \frac{\Phi_{\text{пр}}}{\Phi_{\text{оп}}}, \quad (5)$$

в которой $\Phi_{\text{пр}}$, $\Phi_{\text{оп}}$ - значения несущей способности соответственно проектируемого и опытного анкеров, определенные расчетом по формуле (3); для проектируемого анкера - при расчетной температуре, определенной согласно п.3.4 настоящих Рекомендаций, а для опытного анкера - при температуре, измеренной при испытаниях;

R - расчетное сопротивление анкера статической выдерживающей нагрузке, определяемое по формуле

$$R = \frac{R^H}{K_T}, \quad (6)$$

где

K_T - коэффициент безопасности по грунту, равный 1,1;

R^H - нормативное значение предельного длительного сопротивления анкера статической выдерживающей нагрузке, при которой выход анкера из грунта во времени затухает; определяется по ГОСТ 24546-81;

$$R^H = k_{кр} R_{кр}, \quad (7)$$

где

$R_{кр}$ - критическая нагрузка при испытаниях, определяемая как наибольшая нагрузка на стержневой анкер, при которой не начинается развиваться перемещение анкера с увеличивающейся скоростью;

$k_{кр}$ - коэффициент, учитывающий кратковременность испытаний анкера при строительстве ($k_{кр}=0,65$) или в комплексе проектно-изыскательских работ ($k_{кр}=1$).

3.6. Расчетную несущую способность анкера, оборудованного компенсатором $R_{анк.к}$, определяют по формуле

$$R_{анк.к} = \frac{R_{кр}}{k_k}, \quad (8)$$

где k_k - коэффициент надежности компенсатора, равный 1,2.

3.7. Параметры стержневого анкера должны удовлетворять условиям:

$$R_k \leq \frac{\Phi_{анк}}{R_H}; \quad \Delta_k \geq \Delta_{пуч}, \quad (9)$$

где

обозначения $\Phi_{анк}$, R_H даны в формуле (2);

$\Delta_{пуч}$ - максимальное вертикальное перемещение трубопровода при пучении грунта.

3.8. Контроль несущей способности вмораживаемых стержневых анкеров осуществляют проверкой соответствия глубины их погружения в вечномёрзлый грунт и несущих свойств компенсаторов проектным значениям.

3.9. Расчет несущей способности анкера по материалу анкера должен производиться в соответствии с требованиями глав СНиП П-23-81 "Стальные конструкции".

4. РАЗМЕЩЕНИЕ АНКЕРНЫХ УСТРОЙСТВ ВДОЛЬ ТРУБОПРОВОДА

4.1. Расстояние между осями анкерных устройств (пролет l , м) вычисляют по формуле

$$l \leq \frac{B_{\text{анк}}}{B}, \quad (10)$$

где

$B_{\text{анк}}$ — обозначение см. в формуле (1);

B — расчетное усилие на 1 м длины трубопровода определяют по СНиП 2.05.06-85.

4.2. При определении расстояний между осями анкерных устройств с компенсаторами необходимо дополнительно произвести проверку трубопровода на прочность и устойчивость положения с учетом сил морозного пучения грунта в соответствии с требованиями СНиП 2.05.06-85.

Дополнительные напряжения изгиба трубопровода от сил морозного пучения грунта следует определять согласно правилам строительной механики. Расчетные силы морозного пучения грунта $q_{м.п}$, приходящиеся на единицу длины трубопровода, закрепленного стержневыми анкерами, определяют по формуле

$$q_{м.п} = \frac{z k_k P_k}{l}, \quad (11)$$

где

z — число анкеров в одном анкерном устройстве;

P_k, k_k — обозначения см. в формуле (8).

4.3. Трубопровод, закрепленный стержневыми анкерными устройствами, проверяют на общую устойчивость в продольном направлении в соответствии с требованиями СНиП 2.05.06-85.

5. ОРГАНИЗАЦИЯ И ТЕХНОЛОГИЯ ЗАКРЕПЛЕНИЯ ТРУБОПРОВОДА СТЕРЖНЕВЫМИ АНКЕРНЫМИ УСТРОЙСТВАМИ

5.1. Закрепление трубопровода стержневыми анкерными устройствами выполняют непосредственно после укладки трубопровода на проектные отметки.

5.2. Погружение стержневых анкеров допускается производить до укладки трубопровода. При этом необходимо предусмотреть мероприятия, исключающие возможность повреждения изоляции трубопровода в процессе его укладки.

5.3. Перед установкой анкерных устройств производят подготовительные работы, которые включают:

- доставку комплектов анкерных устройств на трассу;
- отбраковку поврежденных при транспортировке комплектов;
- приварку компенсаторов к стержневым анкерам, если по условиям заводской поставки компенсаторы не скреплены со стержневыми анкерами;
- определение мест установки анкерных устройств;
- проверку ширины дна траншеи в местах установки анкерных устройств (ширина траншеи по дну должна быть не менее диаметра трубопровода плюс 0,5 м согласно СНиП 2.05.06-85);

доставку комплектов анкерных устройств к месту производства работ.

5.4. Технология закрепления трубопровода анкерными устройствами включает:

- протавление скважин в вечномёрзлом грунте с помощью паровой иглы и погружение в них стержневых анкеров (погружение производят одновременно с протавлением скважины);
- укладку на трубопровод футеровочного мата;

**МОНТАЖ СИЛОВОГО ПОЯСА С ПОСЛЕДУЮЩЕЙ ПРИВАРКОЙ ЕГО
К СТЕРЖНЕВЫМ АНКЕРАМ;**

ИЗОЛЯЦИЮ МЕСТ КРЕПЛЕНИЯ БИТУМОМ.

5.5. Работы по закреплению трубопровода стержневыми анкерными устройствами выполняет специализированная бригада в соответствии с требованиями проекта производства работ.

5.6. Состав бригады по закреплению трубопровода стержневыми анкерными устройствами:

машинист установки ВАГ-101	1
машинист установки ППУ-1200/100	2
машинист агрегата АСВ-1 (СДАУ)	1
электросварщик	2
монтажник	3
изолировщик	1
<hr/>	
Итого 10 чел.	

Техническое оснащение бригады приведено в табл.2.

Таблица 2

Машины и механизмы	Марка	Технологический процесс
Передвижная подъемная установка	ВАГ-101	Погружение в скважину паровой иглы и стержневого анкера
Передвижная паровая установка	ППУ-1200/100	Парооттаивание скважины
Передвижной сварочный агрегат	АСВ-1 или СДАУ	Сварка стержневых анкеров с компенсаторами. Сварка силовых поясов с стержневыми анкерами
Передвижной битумно-плавильный котел	ИСТ-3Б	Изоляционные работы
Прицеп	-	Транспортировка анкерных устройств и силовых поясов

5.7. Последовательность технологических операций погружения стержневых анкеров:

к стреле установки ВАГ-101 подвешивают иглу и стержневой анкер и поднимают их в вертикальное положение.

По мере погружения паровой иглы в вечномерзлый грунт давление пара поднимают до 1,5-2,0 МПа, температуру пара поддерживают в пределах 160-180°C. Паровую иглу со стержневым анкером погружают под собственным весом. На участках замедленного погружения паровую иглу периодически перемещают вверх-вниз;

после погружения на проектную глубину стержневой анкер отцепляют от стрелы;

не изменяя положения стрелы, к ней цепляют верхний конец другого стержневого анкера, который поднимают установкой ВАГ-101 в вертикальное положение одновременно с извлечением паровой иглы из скважины. При выходе из скважины подачу пара в паровую иглу прекращают;

паровую иглу и стержневой анкер скрепляют проволочным хомутом в нижней части и заводят к месту установки;

операцию погружения стержневого анкера повторяют:

установку ВАГ-101 с подвешенными на стреле паровой иглой и стержневым анкером, прицеп с анкерами и установку ПЛУ-1200/100 перемещают вдоль трубопровода к месту установки очередного анкерного устройства. Во время перемещения паровую иглу и стержневой анкер следует удерживать от раскачивания.

5.8. Паропровод от паровой установки к паровой игле целесообразно выполнять из цельнотянутых стальных труб с шаровыми подвижными соединениями, в которых в качестве уплотнения применяют манжеты из фторопласта-4.

5.9. Места соединения силового пояса со стержневыми анкерами допускается изолировать антикоррозийной пластичной композицией (АПК), разработанной ВНИИСТом.

5.10. Несущую способность стержневой анкер приобретает после замерзания грунтового раствора и восстановления температуры в скважине. Продолжительности восстановления стрелопатальной температуры в скважине, образованной в вечномерзлом

грунте методом пароттаивания, ориентировочно можно определить с помощью графика, приведенного на рис.2.

5.11. Нагружать стержневой анкер проектной нагрузкой разрешается после восстановления нарушенного пароттаиванием температурного режима вечномерзлого грунта.

6. ТЕХНИКА БЕЗОПАСНОСТИ

6.1. При производстве работ по закреплению трубопроводов стержневыми анкерными устройствами необходимо руководствоваться следующей документацией по технике безопасности:

СНП Ш-4-80 "Техника безопасности в строительстве" (М., Стройиздат, 1980);

Правилами техники безопасности при строительстве магистральных стальных трубопроводов (М., Недра, 1982) и настоящими Рекомендациями.

6.2. При эксплуатации электроустановок следует руководствоваться "Правилами технической эксплуатации электроустановок и правилами техники безопасности при эксплуатации электроустановок" (М., Энергоиздат, 1987).

6.3. При пользовании грузоподъемными установками следует руководствоваться "Правилами устройства и безопасности эксплуатации грузоподъемных кранов" (М., Недра, 1980).

6.4. К работе по закреплению трубопровода стержневыми анкерными устройствами допускаются рабочие в возрасте не моложе 18 лет, прошедшие обучение безопасным методам труда, получившие положительные оценки при проверке знаний и имеющие соответствующие удостоверения на право выполнения тех или иных работ.

6.5. К работе по монтажу стержневых анкерных устройств можно приступить только при наличии проекта производства работ.

6.6. Перед началом работ необходимо убедиться в исправности узлов соединения паропроводов и шлангов высокого давления.

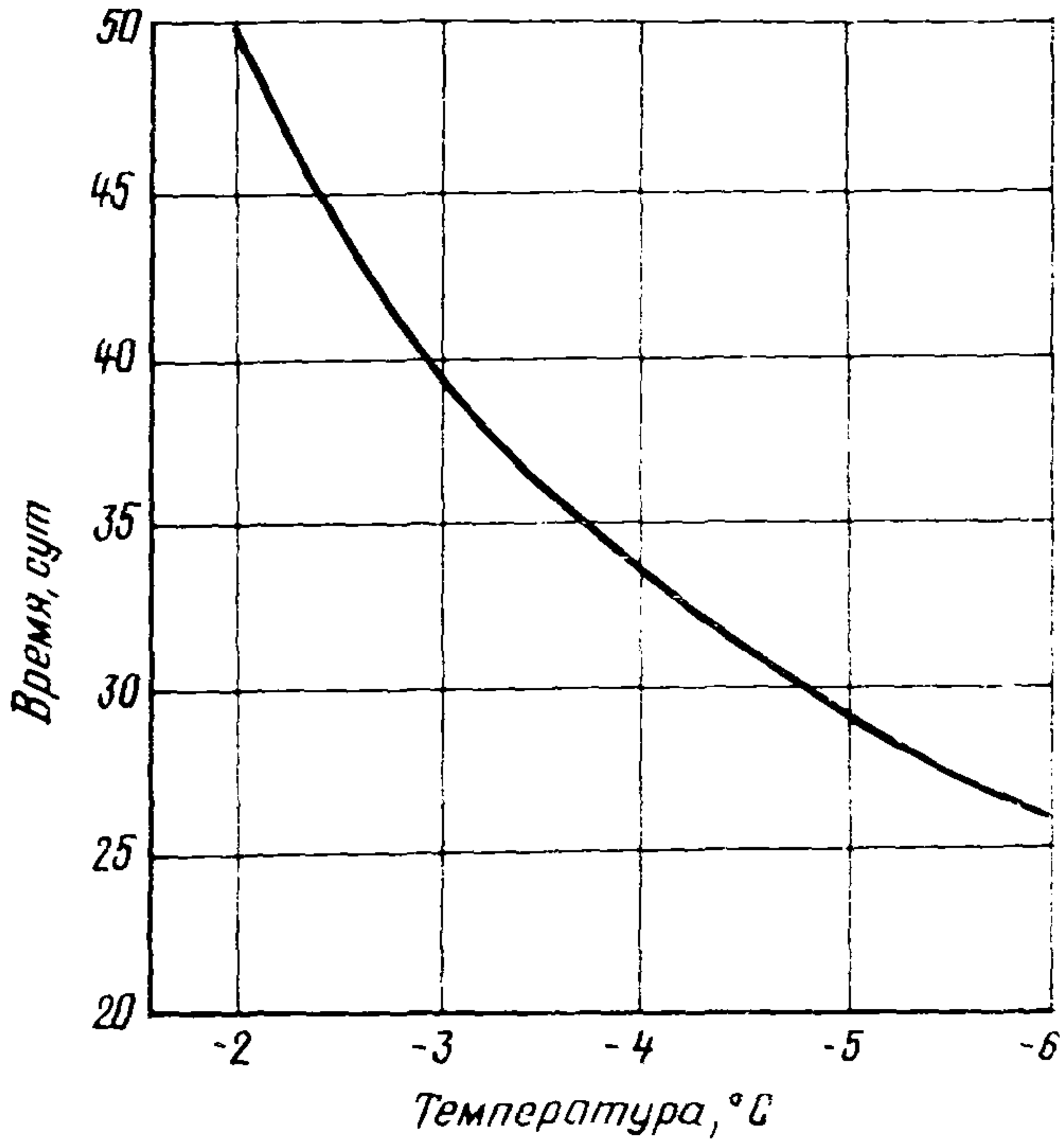


Рис.2. Продолжительность восстановления температуры в скважине в зависимости от среднегодовой температуры вечномёрзлого грунта

6.7. Состояние паропроводов необходимо систематически проверять в соответствии с требованиями "Правил устройства и безопасной эксплуатации трубопроводов пара и горячей воды" Госгортехнадзора СССР (М., Недра, 1973).

В целях предупреждения ожогов обслуживающего персонала паропроводы необходимо теплоизолировать.

6.8. Администрация строительства обязана предусмотреть безопасную подвеску на стреле установки ВАГ-101 стержневых анкеров, проинструктировать крановщика и монтажников о порядке ведения работ по погружению стержневых анкеров, установить порядок обмена условными сигналами между крановщиком и монтажниками.

6.9. При работе по установке вмораживаемых стержневых анкеров следует использовать инвентарные переходные мостики. Для спуска рабочих в траншею и подъема из нее следует применять переносные лестницы.

6.10. Рабочий, занятый на операции погружения стержневых анкеров, должен работать в защитной маске из хлопчатобумажной ткани для предохранения лица от попадания брызг горячей воды и разжиженного грунта.

6.11. Освещенность в темное время суток должно быть не менее 40 лк.

ПРИМЕР РАСЧЕТА

Определить несущую способность стержневого анкера по грунту $\Phi_{\text{анк}}$.

Анкер диаметром 28 мм заглублен в мерзлый грунт на глубину 8,0 м. Грунт - до глубины 4,0 м - глинистый, далее - песчаный. Согласно прогнозу теплового взаимодействия газопровода с грунтом для самого неблагоприятного режима работы газопровода и времени эксплуатации температура грунта по глубине заложения анкера изменяется по графику, приведенному на рис.3.

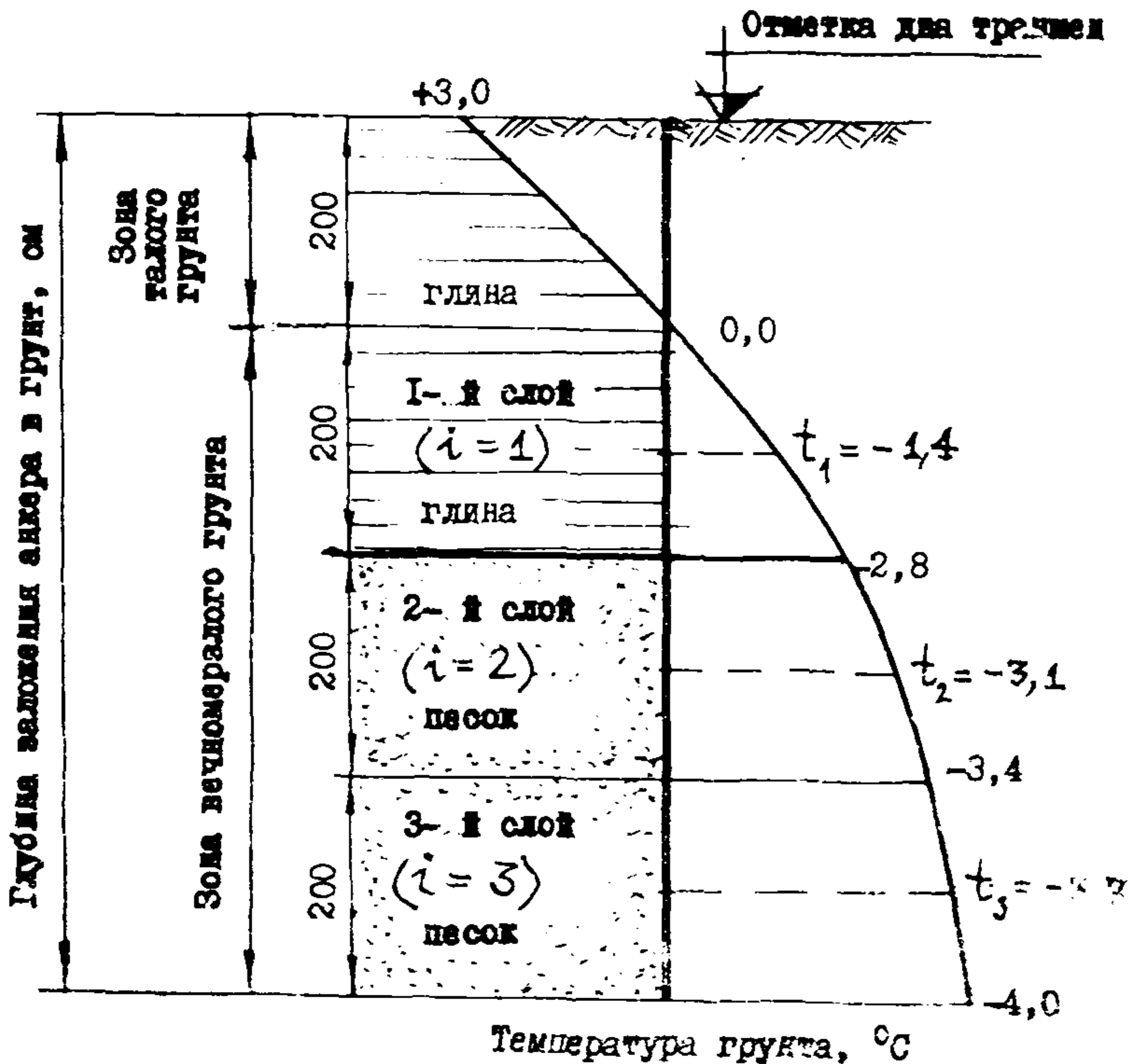


Рис.3. График распределения температур в грунте под трубопроводом

В пределах мерзлого грунта выделяют 3 слоя, причем границей (между первым и вторым слоями) назначается сечение, где меняется вид грунта, а границу между вторым и третьим слоями выбирают из условия, чтобы мощность отдельного слоя не превышала 2 м:

$$\Phi_{\text{анк}} = m \sum_{i=1}^3 R_{\text{см.}i} F_{\text{см.}i} = m \sum_{i=1}^3 R_{\text{см.}i} F l_i,$$

где

l_i — мощность слоя грунта.

Температура грунта посредине слоев: $t_1 = -1,4^{\circ}\text{C}$; $t_2 = -3,1^{\circ}\text{C}$; $t_3 = -3,7^{\circ}\text{C}$. По табл.3 прил.6 СНиП П-18-76 соответствующие расчетные сопротивления $R_{\text{см.}1} = 1,24 \text{ кгс/см}^2$, $R_{\text{см.}2} = 2,66 \text{ кгс/см}^2$, $R_{\text{см.}3} = 3,16 \text{ кгс/см}^2$:

$$\begin{aligned} \Phi_{\text{анк}} &= 1,1 \times 9,6 \times 200 \times (1,24 + 2,66 + 3,16) = 14910 \text{ кгс} = \\ &= 149,1 \text{ кН}. \end{aligned}$$

СОДЕРЖАНИЕ

1. Общие положения	3
2. Конструкция и принцип работы стержневого анкерного устройства	4
3. Расчет несущей способности стержневого анкерного устройства	6
4. Размещение анкерных устройств вдоль трубопровода.....	10
5. Организация и технология закрепления трубопровода стержневыми анкерными устройствами.....	11
6. Техника безопасности	14
Приложение	17

Рекомендации

по закреплению трубопроводов
вмораживаемыми стержневыми анкерами
на вечномёрзлых грунтах
(для опытно-промышленных участков)

Р 621-87

Издание ВНИИСТа

Редактор Ф.Д.Остаева

Корректор С.П.Михайлова

Технический редактор Т.Л.Датнова

Подписано в печать 3/IX 1987г. Формат 60x84/16

Печ.л. 1,25

Уч.-изд.л. 1,1

Бум.л. 0,625

Тираж 450 экз.

Цена II коп.

Заказ 99

Ротавриет ВНИИСТа