
**МИНИСТЕРСТВО ПРИРОДНЫХ РЕСУРСОВ И ЭКОЛОГИИ
РОССИЙСКОЙ ФЕДЕРАЦИИ**

**Федеральная служба по гидрометеорологии и мониторингу окружающей среды
(Росгидромет)**

РУКОВОДЯЩИЙ ДОКУМЕНТ

**РД
52.24.466-
2011**

**МАССОВАЯ КОНЦЕНТРАЦИЯ ЖЕЛЕЗА ОБЩЕГО В ВОДАХ
Методика измерений денситометрическим методом
с реактивной индикаторной бумагой**

Ростов-на-Дону
2011

Предисловие

1 РАЗРАБОТАН федеральным государственным бюджетным учреждением «Гидрохимический институт» (ФГБУ «ГХИ»)

2 РАЗРАБОТЧИК Л.В. Боева, канд. хим. наук, М.Л.Ворона

3 СОГЛАСОВАН с ФГБУ «НПО «Тайфун» 08.09.2011
и УМЗА Росгидромета 27.10.2011,

4 УТВЕРЖДЕН заместителем Руководителя Росгидромета 08.10.2011

5 АТТЕСТОВАН ФГБУ «ГХИ», свидетельство об аттестации методики измерений № 466.01.00175-2010 от 8.07.2010

6 ЗАРЕГИСТРИРОВАН ФГБУ «НПО «Тайфун» за номером РД 52.24.466-2011 от 08.11.2011

7 ВЗАМЕН РД 52.24.466-95 «Методические указания. Методика выполнения измерений массовой концентрации общего железа в водах денситометрическим методом с реактивной индикаторной бумагой»

Содержание

1 Область применения	1
2 Нормативные ссылки	1
3 Требования к показателям точности измерений	2
4 Требования к средствам измерений, вспомогательным устройствам, реактивам, материалам	3
4.1 Средства измерений, вспомогательные устройства	3
4.2 Реактивы и материалы	4
5 Метод измерений	5
6 Требования безопасности, охраны окружающей среды	5
7 Требования к квалификации операторов	5
8 Требования к условиям измерений	5
9 Отбор и хранение проб	6
10 Подготовка к выполнению измерений	6
10.1 Приготовление растворов и реактивов	6
10.2 Приготовление градуировочного раствора	7
10.3 Установление градуировочной зависимости	7
10.4. Контроль стабильности градуировочной характеристики	8
11 Порядок выполнения измерений	9
11.1 Выполнение измерений	9
11.2 Устранение мешающих влияний	9
12 Обработка результатов измерений	9
13 Оформление результатов измерений	10
14 Контроль качества результатов измерений при реализации методики в лаборатории	10
14.1 Общие положения	10
14.2 Алгоритм оперативного контроля повторяемости	11
14.3 Алгоритм оперативного контроля процедуры выполнения измерений с использованием метода добавок	12
15 Проверка приемлемости результатов, полученных в условиях воспроизводимости	13

Введение

Железо является одним из самых распространенных элементов земной коры, что обуславливает его постоянное присутствие в природных водах. Наиболее распространенными природными минералами железа являются магнетит (магнитный железняк Fe_3O_4), гематит (красный железняк) Fe_2O_3 , пирит (железный колчедан Fe_2S_3).

Основным природным источником поступления железа в поверхностные воды являются процессы химического выветривания горных пород, сопровождающиеся их растворением. Значительная часть железа поступает также с подземным стоком.

Антропогенное загрязнение водных объектов соединениями железа обусловлено их выносом со сточными водами многих отраслей промышленности, прежде всего горнодобывающих, металлургических, химических предприятий.

Железо является одним из важнейших элементов, принимающих активное участие в биохимических процессах, протекающих в живых организмах. Недостаточное содержание железа в воде может быть лимитирующим фактором в развитии водной растительности. Этим объясняется то, что железо часто включают в группу биогенных элементов.

Соединения железа могут присутствовать в водах в двух степенях окисления - Fe(II) и Fe(III), которые представлены тремя миграционными формами - растворённой, коллоидной и взвешенной. Растворённое железо может находиться в ионной форме, в виде гидроксокомплексов типа $[\text{Fe}(\text{OH})_2]^+$; $[\text{Fe}_2(\text{OH})_2]^{4+}$; $[\text{Fe}_2(\text{OH})_3]^+$; $[\text{Fe}_2(\text{OH})_3]^{3+}$; $[\text{Fe}(\text{OH})_3]^-$ и комплексных соединений с минеральными и органическими веществами вод (преимущественно в виде комплексов с гуминовыми и фульвокислотами).

На состав и формы нахождения соединений железа в водах оказывают существенное влияние такие факторы как величина pH и Eh, присутствие природных комплексообразователей (гуминовых и фульвокислот), содержание растворенного кислорода, сероводорода, диоксида углерода, а также наличие микроорганизмов, окисляющих и восстанавливающих железо.

Вследствие гидролиза ионы Fe(III) при $\text{pH} > 3$ превращаются в гидратированные нерастворимые оксиды железа, которые составляют значительную долю валового содержания железа в водах. Присутствие в водах гуминовых и фульвокислот за счет образования довольно прочных комплексов предотвращает в той или иной степени гидролиз Fe(III) и способствуют поддержанию его в растворенном состоянии. По этой причине в гумифицированных водах содержание растворенного железа как правило выше, чем в водах, где гумусовых веществ мало.

Для Fe (II) более характерной является ионная форма, однако существовать Fe (II) может только при низких значениях окислительно-восстановительного потенциала (при дефиците кислорода) и низких зна-

чениях pH. Восстановлению Fe(III) до Fe(II) способствует присутствие гуминовых, таниновых и фульвокислот.

Для обозначения суммарной концентрации всех растворенных форм железа в воде используют термин «железо общее». Термин «валовое содержание» или «валовая концентрация» используется, когда говорят о суммарном содержании в воде как растворенных, так и взвешенных форм железа.

В речных и озерных водах концентрация железа общего в большинстве случаев находится в пределах от 0,01 до 1,0 мг/дм³. Она подвержена заметным сезонным изменениям, обусловленным как участием этого металла в физико-химических и биологических процессах, активно протекающих в водной среде, так и гидрологическим режимом водного объекта. В болотных, кислых шахтных, грунтовых и термальных водах концентрации железа могут достигать нескольких десятков и даже сотен миллиграммов в кубическом дециметре.

Содержание железа общего в поверхностных водах нормируется. ПДК растворенного железа в воде водных объектов рыбохозяйственного назначения составляет 0,1 мг/дм³. В водных объектах хозяйственно-питьевого и культурно-бытового назначения нормируется валовое содержание железа, для них ПДК составляет 0,3 мг/дм³.

РУКОВОДЯЩИЙ ДОКУМЕНТ

МАССОВАЯ КОНЦЕНТРАЦИЯ ЖЕЛЕЗА ОБЩЕГО В ВОДАХ Методика измерений денситометрическим методом с реактивной индикаторной бумагой

Дата введения - 2011-12-01

1 Область применения

1.1 Настоящий руководящий документ устанавливает методику измерений (далее – методика) массовой концентрации железа общего в пробах природных и очищенных сточных вод в диапазоне от 0,05 до 0,50 мг/дм³ денситометрическим методом.

При анализе проб воды с массовой концентрацией, превышающей 0,50 мкг/дм³, допускается выполнение измерений после соответствующего разбавления пробы бидистиллированной водой таким образом, чтобы массовая концентрация железа общего в разбавленной пробе находилась в пределах указанного выше диапазона измеряемых концентраций.

1.2 Настоящий руководящий документ предназначен для применения в лабораториях, осуществляющих анализ природных и очищенных сточных вод.

2 Нормативные ссылки

В настоящем руководящем документе использованы ссылки на следующие нормативные документы:

ГОСТ 12.1.005-88 ССБТ. Общие санитарно-гигиенические требования к воздуху рабочей зоны

ГОСТ 12.1.007-76 ССБТ. Вредные вещества. Классификация и общие требования безопасности

ГОСТ 17.1.5.04-81 Охрана природы. Гидросфера. Приборы и устройства для отбора, первичной обработки и хранения проб природных вод. Общие технические условия

ГОСТ 17.1.5.05-85 Охрана природы. Гидросфера. Общие требования к отбору проб поверхностных и морских вод, льда и атмосферных осадков

ГОСТ Р ИСО 5725-6-2002 Точность (правильность и прецизионность) методов и результатов измерений. Часть 6. Использование значений точности на практике

ГОСТ Р 51592-2000 Вода. Общие требования к отбору проб

МИ 2881-2004 Рекомендация. ГСИ. Методики количественного химического анализа. Процедуры проверки приемлемости результатов анализа.

Примечание – Ссылки на остальные нормативные документы приведены в разделе 4.

3 Требования к показателям точности измерений

3.1 При соблюдении всех регламентируемых методикой условий проведения измерений характеристики погрешности результата измерения с вероятностью 0,95 не должны превышать значений, приведенных в таблице 1.

Таблица 1 – Диапазон измерений, значения характеристик погрешности и ее составляющих при принятой вероятности $P=0,95$

Диапазон измерений массовой концентрации общего железа X , мг/дм ³	Показатель повторяемости (среднеквадратическое отклонение повторяемости) σ_r , мг/дм ³	Показатель воспроизводимости (среднеквадратическое отклонение воспроизводимости) σ_R , мг/дм ³	Показатель правильности (границы систематической погрешности) $\pm\Delta_c$, мг/дм ³	Показатель точности (границы погрешности) $\pm\Delta$, мг/дм ³
От 0,05 до 0,20 включ.	$0,01+0,07 \cdot X$	$0,01+0,11 \cdot X$	$0,17 \cdot X$	$0,01+0,27 \cdot X$
Св. 0,20 до 0,50 включ.	0,02	0,03	0,03	0,07

При выполнении измерений в пробах с массовой концентрацией общего железа свыше 0,50 мг/дм³ после соответствующего разбавления границы погрешности измерения массовой концентрации общего железа в исходной пробе ($\pm\Delta$) находят по формуле

$$\pm \Delta = (\pm\Delta_1) \cdot \eta, \quad (1)$$

где $\pm\Delta_1$ – показатель точности измерения массовой концентрации общего железа в разбавленной пробе, рассчитанный по зависимости, приведенной в таблице 1;

η – степень разбавления.

3.2 Значения показателя точности методики используют при:

- оформлении результатов измерений, выдаваемых лабораторией;
- оценке деятельности лабораторий на качество проведения измерений;
- оценке возможности использования результатов измерений при реализации методики в конкретной лаборатории.

4 Требования к средствам измерений, вспомогательным устройствам, реактивам, материалам

4.1 Средства измерений, вспомогательные устройства

4.1.1 Фотометр-денситометр любого типа (например, ПФКД-1000).

4.1.2 Весы лабораторные среднего (III) класса точности по ГОСТ 53228-2008 с наибольшим пределом взвешивания 200 г.

4.1.3 Государственный стандартный образец состава ионов общего железа ГСО 7254-96 (далее ГСО).

4.1.4 Колбы мерные 2-го класса точности исполнения 2, 2а по ГОСТ 1770-74 вместимостью: 50 см³ – 6 шт., 200 см³ – 1 шт.

4.1.5 Пипетки градуированные 2-го класса точности исполнения 1, 2 по ГОСТ 29227-91 вместимостью 1 см³ – 5 шт., 2 см³ – 1 шт., 5 см³ – 1 шт.

4.1.6 Пипетки с одной отметкой 2-го класса точности исполнения 1, 2 по ГОСТ 29169-91 вместимостью: 5 см³ – 1 шт., 10 см³ – 1 шт., 25 см³ – 1 шт.

4.1.7 Цилиндры мерные исполнения 1, 3 по ГОСТ 1770-74 вместимостью: 50 см³ – 3 шт., 100 см³ – 1 шт.

4.1.8 Пробирка градуированная исполнения 1 по ГОСТ 1770-74 вместимостью 10 см³ – 1 шт.

4.1.9 Стаканы В-1, ТХС по ГОСТ 25336-82 вместимостью 250 см³ – 2 шт.

4.1.10 Колбы конические Кн исполнения 2, ТХС по ГОСТ 25336-82 вместимостью 100 см³ – 6 шт.

4.1.11 Стаканчики для взвешивания (бюксы), СВ-24/10, СН-34/12 по ГОСТ 25336-82.

4.1.12 Устройство для прокачивания воды через РИБ (УП-РИБ), изготовленное из титана (рисунок 1).

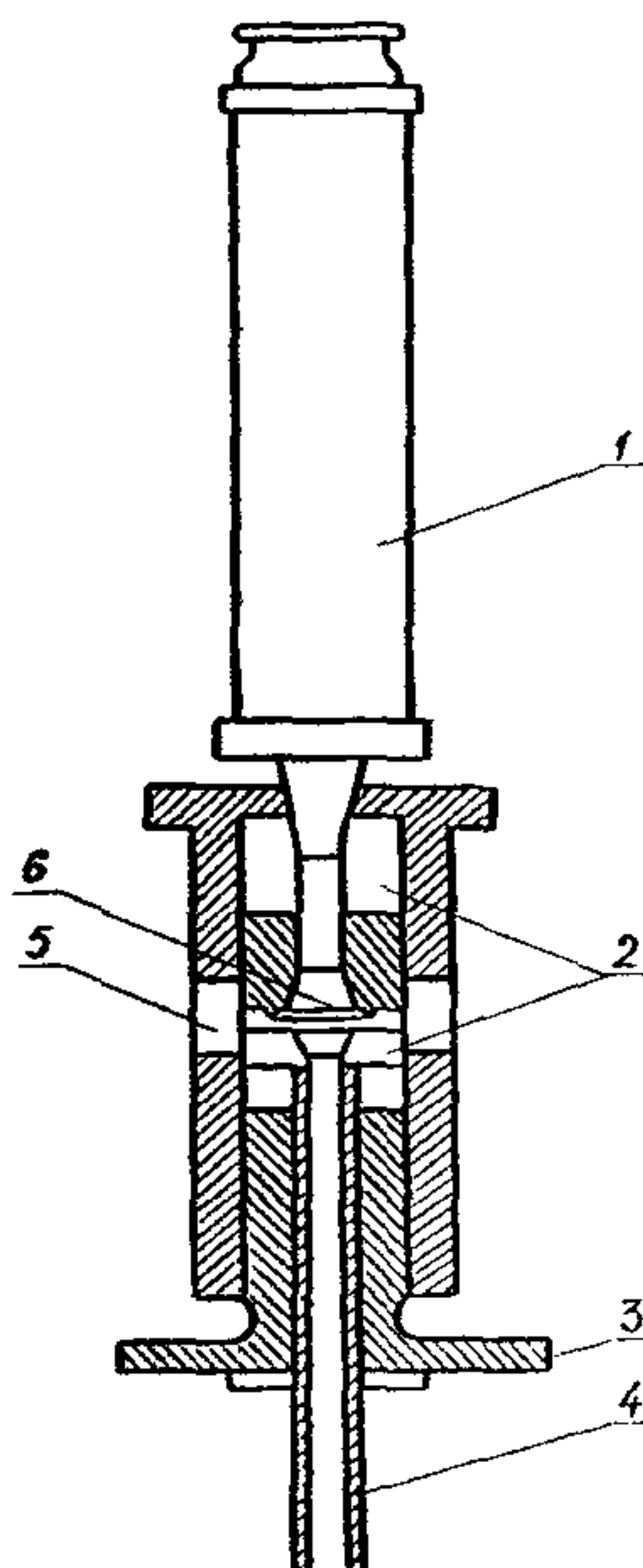
4.1.13 Устройство для обработки проб воды УФ-облучением типа УФР, ФК-12М или другое с набором кварцевых пробирок вместимостью не менее 20 см³.

4.1.14 Устройство для фильтрования проб с использованием мембранных фильтров.

4.1.15 Шпатель по ГОСТ 9147-80.

4.1.16 Пинцет.

Примечание – Допускается использование других типов средств измерений, посуды и оборудования, в том числе импортных, с характеристиками не хуже, чем у приведенных в 4.1.



- 1 – всасывающее устройство (медицинский шприц вместимостью 10-20 см³);
2 – прокладка (из тефлона); 3 – винт для прижима индикаторной бумаги;
4 – заборная трубка; 5 – окно (прорезь), в которое вкладывается индикаторная бумага; 6 – реакционная зона (диаметр 6-7 мм) (устройство изготовлено из титана)

Рисунок 1 – Устройство для прокачивания воды через РИБ

4.2 Реактивы и материалы

- 4.2.1 Реактивная индикаторная полоса РИБ-Железо (II,III)-Тест по ТУ 400-СП"И" 18-1-87-91.
4.2.2 Тиомочевина по ГОСТ 6344-73, х.ч.
4.2.3 Кислота уксусная по ГОСТ 61-75, х.ч.
4.2.4 Кислота соляная по ГОСТ 3118-77, х.ч.
4.2.5 Аммиак водный по ГОСТ 3760-79, ч.д.а.
4.2.6 Вода дистиллированная по ГОСТ 6709-72.
4.2.7 Вода для лабораторного анализа по ГОСТ Р 52501-2005.
4.2.8 Фильтры мембранные «Владипор МФАС-ОС-2», 0,45 мкм по ТУ 6-55-221-1-29-89 или другого типа, равноценные по характеристикам.
4.2.9 Универсальная индикаторная бумага, рН 1-10 по ТУ 6-09-1181-76.
4.2.10 Фильтровальная бумага по ГОСТ 12026-76.

Примечание – Допускается использование реактивов, изготовленных по другой нормативной и технической документации, в том числе импортных, с квалификацией не ниже указанной в 4.2.

5 Метод измерений

Выполнение измерений с помощью реактивной индикаторной бумаги (РИБ) основано на взаимодействии ионов железа с мультидентатным реагентом, прочно связанным с целлюлозой бумаги, с образованием окрашенного комплекса. Окраска бумаги в зависимости от концентрации ионов железа изменяется от желтой до серо-зеленой. Оптическую плотность образовавшегося пятна на бумаге измеряют в отраженном свете на фотоденситометре при длине волны 670 нм.

6 Требования безопасности, охраны окружающей среды

6.1 При выполнении измерений массовой концентрации железа общего в пробах природных и очищенных сточных вод соблюдают требования безопасности, установленные в национальных стандартах и соответствующих нормативных документах.

6.2 По степени воздействия на организм вредные вещества, используемые при выполнении измерений, относятся ко 2, 3 и 4-му классам опасности по ГОСТ 12.1.007.

6.3 Содержание используемых вредных веществ в воздухе рабочей зоны не должно превышать установленных предельно допустимых концентраций в соответствии с ГОСТ 12.1.005.

6.4 Особых требований по экологической безопасности не предъявляется.

7 Требования к квалификации операторов

К выполнению измерений допускаются лица со средним профессиональным образованием или без профессионального образования, но имеющие стаж работы в лаборатории не менее года и освоившие методику.

8 Требования к условиям измерений

При выполнении измерений в лаборатории должны быть соблюдены следующие условия:

- температура окружающего воздуха (22 ± 5) °С ;
- атмосферное давление от 84,0 до 106,7 кПа (от 630 до 800 мм рт. ст.);
- влажность воздуха не более 80 % при 25 °С;
- напряжение в сети (220 ± 10) В;
- частота переменного тока в сети питания (50 ± 1) Гц.

9 Отбор и хранение проб

Отбор проб для определения общего железа производится в соответствии с ГОСТ 17.1.5.05 и ГОСТ Р 51592. Оборудование для отбора проб должно соответствовать ГОСТ 17.1.5.04 и ГОСТ Р 51592. Пробы фильтруют через мембранный фильтр 0,45 мкм, очищенный кипячением в течение 10 мин в 1 %-ном растворе соляной кислоты, затем в бидистиллированной воде. Первую порцию фильтрата отбрасывают. К фильтрату добавляют для консервации раствор уксусной кислоты (1:1) из расчета 1,0 см³ кислоты на 100 см³ воды и хранят до анализа в полиэтиленовой посуде.

Посуду, предназначенную для отбора и хранения проб, промывают раствором соляной кислоты, а затем дистиллированной водой. Перед заполнением 2-3 раза ополаскивают отбираемой водой.

10 Подготовка к выполнению измерений

10.1 Приготовление растворов и реактивов

10.1.1 Раствор уксусной кислоты, 1:1

Смешивают 100 см³ уксусной кислоты со 100 см³ бидистиллированной воды. Хранят в стеклянной посуде 6 мес.

10.1.2 Раствор тиомочевины, 5 %-ный

Растворяют 5 г тиомочевины в 95 см³ бидистиллированной воды. Хранят в холодильнике не более месяца.

10.1.3 Раствор аммиака, 1:1

Смешивают 50 см³ аммиака водного с 50 см³ бидистиллированной воды. Хранят раствор в полиэтиленовой посуде.

10.1.4 Подготовка и хранение РИБ

Из листа или полосок РИБ нарезают кружочки диаметром 10 мм (по размеру гнезда в кассете УП-РИБ). РИБ следует брать пинцетом. Кружочки РИБ хранят в плотно закрытом боксе или пенале, не допуская попадания влаги и воздействия прямых солнечных лучей.

10.2 Приготовление градуировочного раствора

Градуировочный раствор готовят из ГСО с содержанием железа $1,00 \text{ мг/см}^3$. Для приготовления градуировочного раствора вскрывают ампулу ГСО и ее содержимое переносят в сухую чистую коническую пробирку.

Градуированной пипеткой вместимостью 1 см^3 отбирают $1,00 \text{ см}^3$ образца, переносят в мерную колбу вместимостью 200 см^3 и добавляют 2 см^3 уксусной кислоты. Доводят объем в колбе до метки бидистиллированной водой и перемешивают. Массовая концентрация железа в градуировочном растворе составляет $0,0050 \text{ мг/см}^3$ (если концентрация железа в ГСО не равна точно $1,00 \text{ мг/см}^3$, рассчитывают массовую концентрацию железа в градуировочном растворе в соответствии с концентрацией конкретного образца). pH полученного раствора должен быть около 2 по универсальной индикаторной бумаге. В противном случае при разбавлении pH доводят до этого значения с помощью растворов уксусной кислоты или аммиака (1:1).

Раствор хранится не более 5 дней.

10.3 Установление градуировочной зависимости

Для приготовления градуировочных образцов в мерные колбы вместимостью 50 см^3 с помощью градуированных пипеток вместимостью 1 и 5 см^3 помещают $0,5$; $1,0$; $2,0$; $3,0$; $5,0 \text{ см}^3$ градуировочного раствора железа с массовой концентрацией $0,0050 \text{ мг/см}^3$, доводят до метки бидистиллированной водой и тщательно перемешивают. Массовая концентрация железа в полученных образцах равна, соответственно, $0,05$; $0,10$; $0,20$; $0,30$; $0,50 \text{ мг/дм}^3$.

Растворы переносят в сухие конические колбы вместимостью 100 см^3 , добавляют по $0,5 \text{ см}^3$ раствора уксусной кислоты (1:1) и выполняют их обработку, как описано в 11.1, исключая процедуру УФ-облучения. В качестве холостой пробы используют 50 см^3 бидистиллированной воды, к которой добавлено $0,5 \text{ см}^3$ раствора уксусной кислоты (1:1). Для каждого из полученных растворов и холостой пробы проводят по два параллельных измерения.

Усредненное значение оптической плотности холостого опыта вычитают из оптической плотности градуировочных образцов. Значения оптических плотностей для каждого из градуировочных образцов усредняют, если расхождение между ними не превышает 20 % для первых двух образцов, 15 % для образца с концентрацией $0,200 \text{ мг/дм}^3$, 10 % для образца с концентрацией $0,300 \text{ мг/дм}^3$ и 5 % для образца с концентрацией $0,500 \text{ мг/дм}^3$ по отношению к среднему значению оптической плотности. В

противном случае следует вновь приготовить градуировочный образец с данной концентрацией и повторить измерение.

Градуировочные зависимости рассчитывают методом наименьших квадратов в координатах: массовая концентрация железа, мг/дм³ — оптическая плотность. Градуировочные зависимости устанавливают при использовании новой партии РИБ или другого измерительного прибора.

10.4 Контроль стабильности градуировочной характеристики

10.4.1 Контроль стабильности градуировочной характеристики проводят перед выполнением измерений массовой концентрации общего железа в пробах воды. Средствами контроля являются образцы, используемые для установления градуировочной зависимости по 10.3 (не менее трех образцов).

Градуировочная характеристика считается стабильной при выполнении следующих условий:

$$|X_r - C_r| \leq \sigma_R, \quad (2)$$

где X_r — результат контрольного измерения массовой концентрации железа в образце, мг/дм³;

C_r — приписанное значение массовой концентрации железа в образце, мг/дм³;

σ_R — показатель воспроизводимости для концентрации C_r , мг/дм³ (см. таблицу 1).

Если условие стабильности не выполняется для одного градуировочного образца, необходимо выполнить повторное измерение этого образца для исключения результата, содержащего грубую погрешность. При повторном невыполнении условия, выясняют причины нестабильности, устраняют их и повторяют измерение с использованием других образцов, предусмотренных методикой. Если градуировочная характеристика вновь не будет удовлетворять условию (2), устанавливают новую градуировочную зависимость.

10.4.2 При выполнении условия (2) учитывают знак разности между измеренными и приписанными значениями массовой концентрации общего железа в образцах. Эта разность должна иметь как положительное, так и отрицательное значение, если же все значения имеют один знак, это говорит о наличии систематического отклонения. В таком случае требуется установить новую градуировочную зависимость.

11 Порядок выполнения измерений

11.1 Выполнение измерений

11.1.1 Цилиндром вместимостью 50 см³ отбирают дважды по 50 см³ анализируемой воды, подкисленной уксусной кислотой (см. раздел 9), переносят ее в кварцевые пробирки и помещают на 20 мин в устройство для обработки проб воды УФ-облучением для разложения органических веществ. После облучения пробу охлаждают, переносят в колбу вместимостью 100 см³, добавляют 0,5 см³ 5 %-ного раствора тиомочевины и перемешивают. Заборную трубку УП-РИБ опускают в воду и осуществляют прокачку 20 см³ воды через РИБ. Объем воды, прокачиваемой через РИБ, измеряют цилиндром.

11.1.2 После окончания прокачки пинцетом вынимают РИБ из кассеты и высушивают при комнатной температуре между листами фильтровальной бумаги. Оптическую плотность образовавшегося на РИБ окрашенного пятна измеряют на фотоденситометре при $\lambda = 670$ нм относительно пятна на РИБ в холостом опыте, который проводят, используя 50 см бидистиллированной воды.

После каждой пробы УП-РИБ с пустой кассетой промывают, прокачивая через него 40 – 50 см³ бидистиллированной воды.

11.1.3 Если оптическая плотность анализируемой пробы превышает оптическую плотность, соответствующую раствору с концентрацией железа общего 0,50 мг/дм³, следует повторить определение, взяв пипеткой меньшую аликвоту пробы и разбавив ее в мерной колбе до 50 см³ бидистиллированной водой. Аликвоту для разбавления следует выбирать так, чтобы концентрация железа в разбавленной пробе находилась в пределах от 0,20 до 0,50 мг/дм³.

11.2 Устранение мешающих влияний

Для устранения мешающего влияния меди в пробу добавляют раствор тиомочевины. Мешающее влияние взвешенных и коллоидных веществ устраняют фильтрованием пробы. Мешающее влияние органической матрицы устраняют предварительным УФ-облучением пробы.

12 Обработка результатов измерений

Массовую концентрацию железа общего в анализируемой пробе воды X , мг/дм³, находят по градуировочной зависимости.

Если проводилось разбавление пробы, найденный результат, умножают на величину $50/V$, где V – объем аликвоты пробы воды, взятый для разбавления, см³.

13 Оформление результатов измерений

13.1 Результат измерения в документах, предусматривающих его использование, представляют в виде:

$$\bar{X} \pm \Delta, \text{ мг/дм}^3 (P = 0,95), \quad (3)$$

где \bar{X} – среднее арифметическое значение двух результатов измерений, разность между которыми не превышает предела повторяемости $r_n (2,77 \cdot \sigma_r)$, мг/дм³; при превышении предела повторяемости следует поступать в соответствии с 13.2;

$\pm \Delta$ – границы характеристик погрешности результатов измерений для данной массовой концентрации железа общего (таблица 1), мг/дм³.

Численные значения результата измерения должны оканчиваться цифрой того же разряда, что и значения характеристики погрешности; последние не должны содержать более двух значащих цифр.

13.2 Допустимо представлять результат в виде:

$$\bar{X} \pm \Delta_n (P = 0,95) \text{ при условии } \Delta_n < \Delta, \quad (4)$$

где $\pm \Delta_n$ – границы характеристик погрешности результатов измерений, установленные при реализации методики в лаборатории и обеспечиваемые контролем стабильности результатов измерений, мг/дм³.

Примечание – Допустимо характеристику погрешности результатов измерений при внедрении методики в лаборатории устанавливать на основе выражения $\Delta_n = 0,84 \cdot \Delta$ с последующим уточнением по мере накопления информации в процессе контроля стабильности результатов измерений.

13.3 Результаты измерений оформляют протоколом или записью в журнале, по формам, приведенным в Руководстве по качеству лаборатории.

14 Контроль качества результатов измерений при реализации методики в лаборатории

14.1 Общие положения

14.1.1 Контроль качества результатов измерений при реализации методики в лаборатории предусматривает:

– оперативный контроль исполнителем процедуры выполнения измерений (на основе оценки повторяемости и погрешности при реализации отдельно взятой контрольной процедуры);

– контроль стабильности результатов измерений (на основе контроля стабильности среднеквадратического отклонения повторяемости, среднеквадратического отклонения внутрилабораторной прецизионности, погрешности).

14.1.2 Периодичность оперативного контроля исполнителем процедуры выполнения измерений, а также реализуемые процедуры контроля стабильности результатов выполняемых измерений регламентируются в Руководстве по качеству лаборатории.

14.2 Алгоритм оперативного контроля повторяемости

14.2.1 Контроль повторяемости осуществляют для каждого из результатов измерений, полученных в соответствии с методикой. Для этого отобранную пробу воды делят на две части, и выполняют измерения в соответствии с разделом 11 и обработку измерений в соответствии с разделом 12.

14.2.2 Результат контрольной процедуры r_k , мг/дм³, рассчитывают по формуле

$$r_k = |X_1 - X_2|, \quad (5)$$

где X_1 и X_2 – результаты параллельных измерений массовой концентрации железа общего в пробе воды, мг/дм³.

14.2.3 Предел повторяемости r_n , мг/дм³, рассчитывают по формуле

$$r_n = 2,77 \sigma_r, \quad (6)$$

где σ_r – показатель повторяемости методики, мг/дм³ (см. таблицу 1).

14.2.4 Результат контрольной процедуры должен удовлетворять условию

$$r_k \leq r_n. \quad (7)$$

14.2.5 При несоблюдении условия (7) выполняют еще два измерения и сравнивают разницу между максимальным и минимальным результатами с нормативом контроля равным $3,6 \cdot \sigma_r$. В случае повторного превышения предела повторяемости r_n выясняют причины неудовлетворительных результатов и устраняют их.

14.3 Алгоритм оперативного контроля процедуры выполнения измерений с использованием метода добавок

14.3.1 Оперативный контроль исполнителем процедуры выполнения измерений проводят путем сравнения результатов отдельно взятой контрольной процедуры K_k с нормативом контроля K . Периодичность контроля – не менее одной контрольной на 15 – 20 рабочих проб за период, в течение которого условия проведения анализа неизменны.

14.3.2 Результат контрольной процедуры K_k , мг/дм³, рассчитывают по формуле

$$K_k = |X' - X - C_d| , \quad (8)$$

где X' – результат контрольного измерения массовой концентрации железа общего в пробе с известной добавкой, мг/дм³;

C_d – массовая концентрация добавки, мг/дм³.

14.3.3 Норматив контроля погрешности K , мг/дм³, рассчитывают по формуле

$$K = \sqrt{\Delta_{л_{X'}}^2 + \Delta_{л_X}^2} , \quad (9)$$

где $\Delta_{л_{X'}}$ и $\Delta_{л_X}$ – значения характеристик погрешности результатов измерений, установленные при реализации методики в лаборатории, соответствующие массовой концентрации общего железа в пробе с добавкой и рабочей пробе, мг/дм³.

Примечание – Допустимо для расчета норматива контроля использовать значения характеристик погрешности, полученные расчетным путем по формулам $\Delta_{л_{X'}} = 0,84 \cdot \Delta_{X'}$ и $\Delta_{л_X} = 0,84 \cdot \Delta_X$ с последующим уточнением по мере накопления информации в процессе контроля стабильности результатов измерений.

14.3.4 Если результат контрольной процедуры удовлетворяет условию:

$$K_k \leq K , \quad (10)$$

процедуру анализа признают удовлетворительной.

При невыполнении условия (10) контрольную процедуру повторяют с другой пробой воды. При повторном невыполнении условия (10), выясняют причины, приводящие к неудовлетворительным результатам, и принимают меры по их устранению.

15 Проверка приемлемости результатов, полученных в условиях воспроизводимости

15.1 Расхождение между результатами измерений, полученными в двух лабораториях, не должно превышать предела воспроизводимости R . При выполнении этого условия приемлемы оба результата измерений и в качестве окончательного может быть использовано их общее среднее значение. Значение предела воспроизводимости рассчитывают по формуле

$$R = 2,77 \cdot \sigma_R. \quad (11)$$

15.2 При превышении предела воспроизводимости могут быть использованы методы оценки приемлемости результатов измерений согласно разделу 5 ГОСТ Р ИСО 5725-6 или МИ 2881.

15.3 Проверка приемлемости проводится при необходимости сравнения результатов измерений, полученных двумя лабораториями.

**Федеральная служба по гидрометеорологии и мониторингу
окружающей среды**
ФЕДЕРАЛЬНОЕ ГОСУДАРСТВЕННОЕ БЮДЖЕТНОЕ УЧРЕЖДЕНИЕ
«ГИДРОХИМИЧЕСКИЙ ИНСТИТУТ»

344090, г. Ростов-на-Дону
пр. Стачки, 198

Факс: (863) 222-44-70
Телефон: (863) 297-51-63,
E-mail: ghi@aanet.ru

СВИДЕТЕЛЬСТВО
об аттестации методики измерений № 466.01.00175-2010

Методика измерений массовой концентрации железа общего в водах денситометрическим методом с реактивной индикаторной бумагой, разработанная федеральным государственным бюджетным учреждением «Гидрохимический институт» (ФГБУ «ГХИ»), пр. Стачки, д. 198, г. Ростов-на-Дону, 344090

и регламентированная РД 52.24.466-2011 Массовая концентрация железа общего в водах. Методика измерений денситометрическим методом с реактивной индикаторной бумагой (18 с.), аттестована в соответствии с ГОСТ Р 8.563-2009 .

Аттестация осуществлена по результатам экспериментальных исследований.

В результате аттестации установлено, что методика измерений соответствует предъявляемым к ней метрологическим требованиям и обладает метрологическими характеристиками, приведенными в таблицах 1 и 2.

Таблица 1 – Диапазон измерений, значения характеристик погрешности и ее составляющих при принятой вероятности $P=0,95$

Диапазон измерений массовой концентрации общего железа X , мг/дм ³	Показатель повторяемости (среднеквадратическое отклонение повторяемости) σ_r , мг/дм ³	Показатель воспроизводимости (среднеквадратическое отклонение воспроизводимости) σ_R , мг/дм ³	Показатель правильности (границы систематической погрешности) $\pm\Delta_c$, мг/дм ³	Показатель точности (границы погрешности) $\pm\Delta$, мг/дм ³
От 0,05 до 0,20 включ.	$0,01+0,07 \cdot X$	$0,01+0,11 \cdot X$	$0,17 \cdot X$	$0,01+0,27 \cdot X$
Св. 0,20 до 0,50 включ.	0,02	0,03	0,03	0,07

Таблица 2 – Диапазон измерений, значения пределов повторяемости и воспроизводимости при принятой вероятности $P=0,95$

Диапазон измерений массовой концентрации общего железа X , мг/дм ³	Предел повторяемости (для двух результатов параллельных определений) r , %	Предел воспроизводимости (значение допускаемого расхождения между двумя результатами измерений, полученными в разных лабораториях, при вероятности $P=0,95$) R , %
От 0,05 до 0,20 включ.	$0,03+0,19 \cdot X$	$0,03+0,30 \cdot X$
Св. 0,20 до 0,50 включ.	0,06	0,08

При реализации методики в лаборатории обеспечивают:

- оперативный контроль исполнителем процедуры выполнения измерений (на основе оценки повторяемости, погрешности при реализации отдельно взятой контрольной процедуры);
- контроль стабильности результатов измерений (на основе контроля стабильности среднеквадратического отклонения повторяемости, среднеквадратического отклонения внутрилабораторной прецизионности, погрешности).

Алгоритм оперативного контроля исполнителем процедуры выполнения измерений приведен в РД 52.24.466-2011.

Периодичность оперативного контроля и процедуры контроля стабильности результатов выполнения измерений регламентируют в Руководстве по качеству лаборатории.

Дата выдачи 8.07.2010.

Директор



А.М. Никаноров

Главный метролог



А.А. Назарова

