
**МИНИСТЕРСТВО ПРИРОДНЫХ РЕСУРСОВ
И ЭКОЛОГИИ РОССИЙСКОЙ ФЕДЕРАЦИИ**

**Федеральная служба по гидрометеорологии
и мониторингу окружающей среды (Росгидромет)**

РУКОВОДЯЩИЙ ДОКУМЕНТ

**РД
52.24.465-
2011**

**МАССОВАЯ КОНЦЕНТРАЦИЯ МЕДИ В ВОДАХ.
МЕТОДИКА ВЫПОЛНЕНИЯ ИЗМЕРЕНИЙ
ДЕНСИТОМЕТРИЧЕСКИМ МЕТОДОМ
С РЕАКТИВНОЙ ИНДИКАТОРНОЙ БУМАГОЙ**

Ростов-на-Дону
2011

Предисловие

1 РАЗРАБОТАН Государственным учреждением Гидрохимический институт (ГУ ГХИ)

2 РАЗРАБОТЧИК Л.В. Боева, канд.хим.наук, М.Л.Ворона

3 СОГЛАСОВАН с УМЗА Росгидромета 10.06.2011,
ГУ «НПО «Тайфун» 22.01.2011

4 УТВЕРЖДЕН Заместителем Руководителя Росгидромета 14.06.2011

5 АТТЕСТОВАН ГУ ГХИ, свидетельство об аттестации методики выполнения измерений № 119.24-2010 от 20.10.2010

6 ЗАРЕГИСТРИРОВАН ЦМТР ГУ НПО «Тайфун» за номером РД 52.24.465-2011 от 20.06.2011

7 ВЗАМЕН РД 52.24.465-95 «Методические указания. Методика выполнения измерений массовой концентрации меди в водах денситометрическим методом с реактивной индикаторной бумагой»

Содержание

1 Область применения	1
2 Нормативные ссылки.....	1
3 Приписанные характеристики погрешности измерения	2
4 Средства измерений, вспомогательные устройства, реактивы, материалы	3
4.1 Средства измерений, вспомогательные устройства.....	3
4.2 Реактивы и материалы	3
5 Метод измерений	4
6 Требования безопасности, охраны окружающей среды.....	5
7 Требования к квалификации операторов	5
8 Условия выполнения измерений	5
9 Отбор и хранение проб.....	5
10 Подготовка к выполнению измерений	6
10.1 Приготовление растворов и реактивов.....	6
10.2 Приготовление градуировочных растворов.....	6
10.3 Установление градуировочных зависимостей.....	7
10.4. Контроль стабильности градуировочной характеристики	8
11 Выполнение измерений.....	8
11.1 Выполнение измерений.....	8
11.2 Устранение мешающих влияний.....	9
12 Вычисление результатов измерений.....	9
13 Контроль качества результатов измерений при реализации методики в лаборатории	10
13.1 Общие положения	10
13.2 Алгоритм оперативного контроля повторяемости.....	10
13.3 Алгоритм оперативного контроля процедуры выполнения измерений с использованием метода добавок совместно с методом разбавления проб	11
14 Проверка приемлемости результатов, полученных в условиях воспроизводимости	12

Введение

Медь относится к распространенным элементам земной коры и входит в состав большого числа минералов. Наиболее распространенными из них являются халькопирит CuFeS_2 , халькозин (медный блеск) Cu_2S , ковеллин CuS , малахит $\text{Cu}_2(\text{OH})_2\text{CO}_3$.

Основным природным источником поступления меди в поверхностные воды являются процессы химического выветривания горных пород и минералов, сопровождающиеся их растворением.

Антропогенное загрязнение водных объектов соединениями меди обусловлено выносом их со сточными водами многих отраслей промышленности, прежде всего горнодобывающих (рудобогатительных), металлургических, химических предприятий. Значительные количества меди могут поступать с сельскохозяйственных угодий, особенно в районах развитого садоводства и виноградарства.

Соединения меди могут присутствовать в водах в растворённой и взвешенной формах. Соотношение между ними в значительной степени определяется величиной рН и составом воды. Растворённые формы меди могут быть представлены как гидратированными ионами и гидроксокомплексами, так и комплексными соединениями с минеральными и органическими веществами вод (преимущественно комплексными соединениями с гуминовыми и фульвокислотами). Для меди характерна очень высокая степень (до 90 %) закомплексованности гуминовыми и фульвокислотами, поэтому в гумифицированных водах значительная часть ее находится в растворенной форме. Хотя для меди возможны две степени окисления – Cu(I) и Cu(II) , в условиях природных вод существуют преимущественно соединения Cu(II) ; Cu(I) может иногда обнаруживаться лишь в виде нерастворимых прочных соединений, например Cu_2S .

В малозагрязненных поверхностных водах суши концентрация растворенных форм меди составляет менее 10 мкг/дм^3 . Более высокие концентрации растворенных форм можно обнаружить в районах залегания соответствующих руд и при наличии в воде значительного количества гуминовых и фульвокислот.

Медь относится к числу активных микроэлементов. Она входит в состав некоторых важных ферментов, участвующих в процессах фотосинтеза и метаболизма различных организмов, включая человека. Однако повышенное содержание меди в воде оказывает токсическое воздействие на гидробионты и человека. В связи с этим содержание меди в поверхностных водах нормируется. ПДК растворённых форм меди в воде водных объектов хозяйственно-питьевого и культурно-бытового водопользования составляет 1 мг/дм^3 , рыбохозяйственного назначения – $0,001 \text{ мг/дм}^3$.

РУКОВОДЯЩИЙ ДОКУМЕНТ

МАССОВАЯ КОНЦЕНТРАЦИЯ МЕДИ В ВОДАХ. МЕТОДИКА ВЫПОЛНЕНИЯ ИЗМЕРЕНИЙ ДЕНСИТОМЕТРИЧЕСКИМ МЕТОДОМ С РЕАКТИВНОЙ ИНДИКАТОРНОЙ БУМАГОЙ

Дата введения 2011-08-01

1 Область применения

1.1 Настоящий руководящий документ устанавливает методику выполнения измерений (далее – методика) массовой концентрации меди в пробах природных и очищенных сточных вод в диапазоне от 1,00 до 10,0 мкг/дм³ денситометрическим методом.

При анализе проб воды с массовой концентрацией меди, превышающей 10,0 мкг/дм³, допускается выполнение измерений после соответствующего разбавления пробы бидистиллированной водой таким образом, чтобы массовая концентрация меди в разбавленной пробе находилась в пределах указанного выше диапазона измеряемых концентраций.

1.2 Настоящий руководящий документ предназначен для применения в лабораториях, осуществляющих анализ природных и очищенных сточных вод.

2 Нормативные ссылки

В настоящем руководящем документе использованы ссылки на следующие нормативные документы:

ГОСТ 12.1.005-88 ССБТ. Общие санитарно-гигиенические требования к воздуху рабочей зоны

ГОСТ 12.1.007-76 ССБТ. Вредные вещества. Классификация и общие требования безопасности

ГОСТ 17.1.5.04-81 Охрана природы. Гидросфера. Приборы и устройства для отбора, первичной обработки и хранения проб природных вод. Общие технические условия

ГОСТ 17.1.5.05-85 Охрана природы. Гидросфера. Общие требования к отбору проб поверхностных и морских вод, льда и атмосферных осадков

ГОСТ Р ИСО 5725-6-2002 Точность (правильность и прецизионность) методов и результатов измерений. Часть 6. Использование значений точности на практике

ГОСТ Р 51592-2000 Вода. Общие требования к отбору проб

МИ 2881-2004 Рекомендация. ГСИ. Методики количественного химического анализа. Процедуры проверки приемлемости результатов анализа.

Примечание – Ссылки на остальные нормативные документы приведены в разделе 4.

3 Приписанные характеристики погрешности измерения

3.1 При соблюдении всех регламентируемых методикой условий проведения измерений характеристики погрешности результата измерения с вероятностью 0,95 не должны превышать значений, приведенных в таблице 1.

Таблица 1 – Значения характеристик погрешности и ее составляющих (P=0,95)

Диапазон измерений массовой концентрации меди X, мкг/дм ³	Показатель повторяемости (среднеквадратическое отклонение повторяемости) σ_r , мкг/дм ³	Показатель воспроизводимости (среднеквадратическое отклонение воспроизводимости) σ_R , мкг/дм ³	Показатель правильности (границы систематической погрешности) $\pm\Delta_c$, мкг/дм ³	Показатель точности (границы погрешности) $\pm\Delta$, мкг/дм ³
От 1,00 до 10,0 включ.	$0,1+0,04 \cdot X$	$0,1+0,06 \cdot X$	$0,1+0,05 \cdot X$	$0,3+0,12 \cdot X$

При выполнении измерений в пробах с массовой концентрацией меди свыше 10 мкг/дм³ после соответствующего разбавления границы погрешности измерения массовой концентрации меди в исходной пробе ($\pm\Delta$) находят по формуле

$$\pm \Delta = (\pm\Delta_1) \cdot \eta, \quad (1)$$

где $\pm\Delta_1$ – показатель точности измерения массовой концентрации меди в разбавленной пробе, рассчитанный по зависимости, приведенной в таблице 1;

η – степень разбавления.

3.2 Значения показателя точности методики используют при:

- оформлении результатов измерений, выдаваемых лабораторией;
- оценке деятельности лабораторий на качество проведения измерений;
- оценке возможности использования результатов измерений при реализации методики в конкретной лаборатории.

4 Средства измерений, вспомогательные устройства, реактивы, материалы

4.1 Средства измерений, вспомогательные устройства

4.1.1 Фотометр-денситометр любого типа (например, ПФКД-1000).

4.1.2 Государственный стандартный образец состава водных растворов ионов меди ГСО 7255-96 (далее ГСО).

4.1.3 Колбы мерные 2-го класса точности исполнения 2, 2а по ГОСТ 1770-74 вместимостью: 50 см³ – 7 шт., 100 см³ – 2 шт.

4.1.4 Пипетки градуированные 2-го класса точности исполнения 1, 2 по ГОСТ 29227-91 вместимостью: 1 см³ – 3 шт., 2 см³ – 2 шт., 5 см³ – 1 шт.

4.1.5 Пипетки с одной отметкой 2-го класса точности исполнения 1, 2 по ГОСТ 29169-91 вместимостью: 5 см³ – 4 шт., 10 см³ – 1 шт., 20 см³ – 1 шт.

4.1.6 Цилиндры мерные исполнения 1, 3 по ГОСТ 1770-74 вместимостью: 25 см³ – 2 шт., 50 см³ – 1 шт., 100 см³ – 1 шт., 500 см³ – 1 шт.

4.1.7 Пробирка градуированная исполнения 1 по ГОСТ 1770-74 вместимостью 10 см³ – 1 шт.

4.1.8 Стаканы В-1, ТХС, по ГОСТ 25336-82 вместимостью: 250 см³ – 1 шт., 600 см³ – 1 шт.

4.1.9 Колбы конические Кн исполнения 2, ТХС по ГОСТ 25336-82 с пластиковыми пробками вместимостью 50 см³ – 10 шт.

4.1.10 Устройство продавливания воды через РИБ (УП-РИБ) (см. рисунок 1).

4.1.11 Устройство для обработки проб воды УФ-облучением типа УФР, ФК-12 М или другое с набором кварцевых пробирок вместимостью не менее 20 см³.

4.1.12 Устройство для фильтрования проб с использованием мембранных или бумажных фильтров.

4.1.13 Шпатель по ГОСТ 9147-80.

4.1.14 Пинцет.

4.1.15 Ножницы.

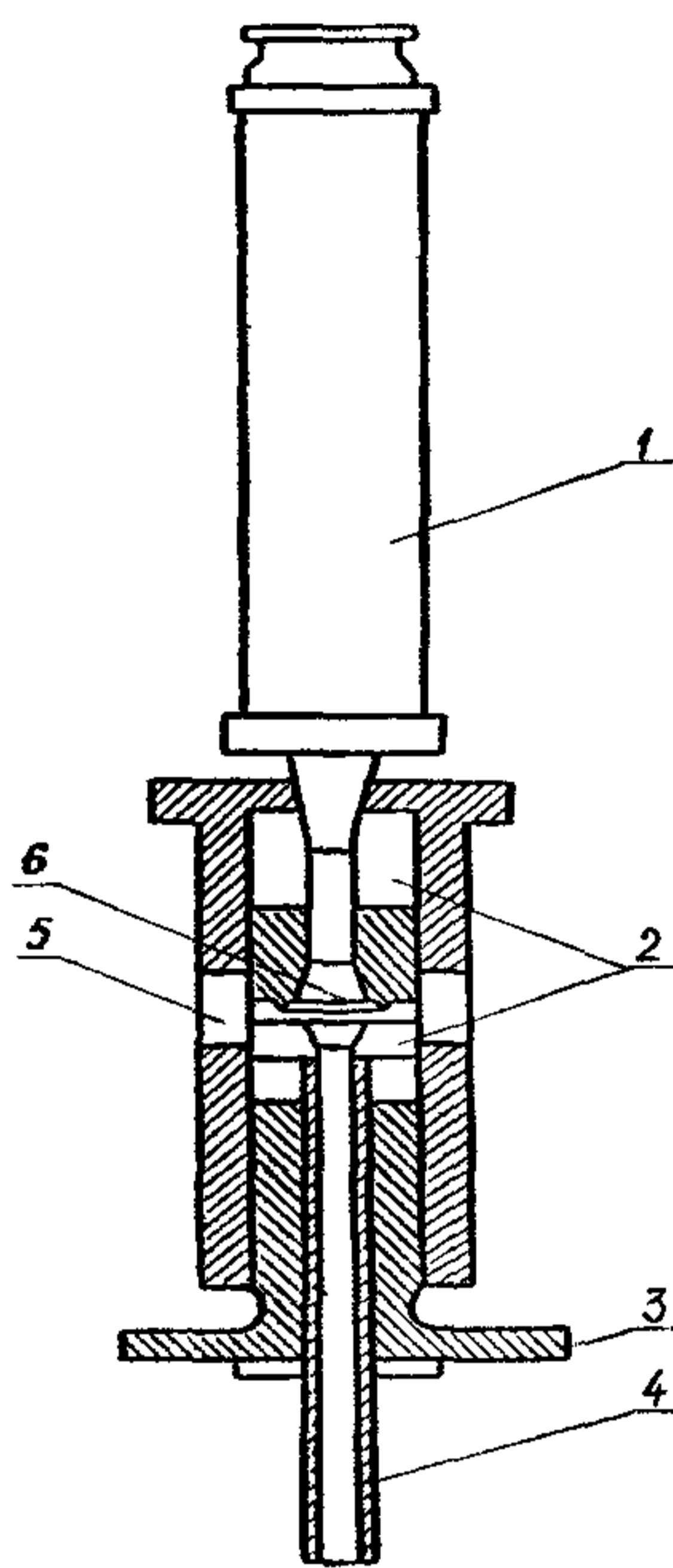
4.1.16 Посуда полиэтиленовая (полипропиленовая) для хранения проб и растворов вместимостью 0,1; 0,25; 0,5 дм³.

Примечание – Допускается использование других типов средств измерений, посуды и оборудования, в том числе импортных, с характеристиками не хуже, чем у приведенных в 4.1.

4.2 Реактивы и материалы

4.2.1 Реактивная индикаторная полоса РИБ-Металл-Тест по ТУ 400-СП"И"18-169-13-92.

4.2.2 Уксусная кислота по ГОСТ 61-75, х.ч.



- 1 – всасывающее устройство (медицинский шприц вместимостью 10-20 см³);
2 – прокладка (из тефлона); 3 – винт для прижима индикаторной бумаги;
4 – заборная трубка; 5 – окно (прорезь) в которое вкладывается индикаторная бумага; 6 – реакционная зона (диаметр 6–7 мм)

Рисунок 1 – Устройство для продавливания воды через РИБ

4.2.3 Кислота соляная по ГОСТ 14261-77, ос.ч. или по ГОСТ 3118-77, х.ч.

4.2.4 Вода дистиллированная по ГОСТ 6709-72.

4.2.5 Вода бидистиллированная по ГОСТ Р 52501-2005.

4.2.6 Фильтры мембранные "Владипор МФАС-ОС-2", 0,45 мкм, по ТУ 6-55-221-1-29-89 или другого типа, равноценные по характеристикам.

Примечание – Допускается использование реактивов, изготовленных по другой нормативной и технической документации, в том числе импортных, с квалификацией не ниже указанной в 4.2.

5 Метод измерений

Выполнение измерений с помощью реактивной индикаторной бумаги (РИБ) основано на взаимодействии ионов меди с мультидентатным реагентом, прочно связанным с целлюлозой бумаги, с образованием окрашенного

комплекса. Окраска бумаги в зависимости от концентрации ионов меди изменяется от светло-желтой до зеленой (сине-зеленой). Оптическую плотность образовавшегося пятна на бумаге измеряют в отраженном свете на фотоденситометре при длине волны 670 нм.

6 Требования безопасности, охраны окружающей среды

6.1 При выполнении измерений массовой концентрации меди в пробах природных и очищенных сточных вод соблюдают требования безопасности, установленные в национальных стандартах и соответствующих нормативных документах.

6.2 По степени воздействия на организм вредные вещества, используемые при выполнении измерений, относятся ко 2, 3 и 4 классам опасности по ГОСТ 12.1.007.

6.3 Содержание используемых вредных веществ в воздухе рабочей зоны не должно превышать установленных предельно допустимых концентраций в соответствии с ГОСТ 12.1.005.

6.4 Особых требований по экологической безопасности не предъявляется.

7 Требования к квалификации операторов

К выполнению измерений и обработке их результатов допускаются лица со средним профессиональным образованием или без профессионального образования, но имеющие стаж работы в лаборатории не менее года и освоившие методику анализа.

8 Условия выполнения измерений

При выполнении измерений в лаборатории должны быть соблюдены следующие условия:

- температура окружающего воздуха (22 ± 5) °С ;
- атмосферное давление от 84,0 до 106,7 кПа (от 630 до 800 мм рт. ст.);
- влажность воздуха не более 80 % при 25 °С;
- напряжение в сети (220 ± 10) В;
- частота переменного тока в сети питания (50 ± 1) Гц.

9 Отбор и хранение проб

Отбор проб для определения меди производится в соответствии с ГОСТ 17.1.5.05 и ГОСТ Р 51592. Оборудование для отбора проб должно соответствовать ГОСТ 17.1.5.04 и ГОСТ Р 51592. Пробы фильтруют через мембранный фильтр 0,45 мкм, очищенный кипячением в течение 10 мин в 1 %-ном

растворе соляной кислоты, затем в бидистиллированной воде. Первые порции фильтрата отбрасывают. К фильтрату добавляют раствор уксусной кислоты (1:1) из расчета $1,0 \text{ см}^3$ кислоты на 50 см^3 воды и хранят до анализа в полиэтиленовой посуде.

Посуду, предназначенную для отбора и хранения проб, промывают раствором соляной кислоты, а затем дистиллированной водой. Перед заполнением 2-3 раза ополаскивают отбираемой водой.

10 Подготовка к выполнению измерений

10.1 Приготовление растворов и реактивов

10.1.1 Раствор уксусной кислоты, 1:1

Смешивают 100 см^3 ледяной уксусной кислоты с 100 см^3 бидистиллированной воды. Раствор устойчив.

10.1.2 Раствор соляной кислоты, 1 %-ный

Смешивают 15 см^3 концентрированной соляной кислоты с 500 см^3 бидистиллированной воды. Используется для отмывки мембранных фильтров.

10.1.3 Подготовка и хранение РИБ

Из листа или полосок РИБ нарезают кружочки диаметром 10 мм (по размеру гнезда в кассете УП-РИБ). РИБ следует брать пинцетом. Кружочки РИБ хранят в плотно закрытом боксе или пенале, не допуская попадания влаги и воздействия прямых солнечных лучей.

10.2 Приготовление градуировочных растворов

10.2.1 Градуировочные растворы готовят из ГСО с массовой концентрацией меди $1,0 \text{ мг/см}^3$.

10.2.2 Для приготовления градуировочного раствора № 1 вскрывают ампулу ГСО меди и ее содержимое переносят в сухую чистую коническую пробирку.

Отбирают чистой сухой пипеткой с одной отметкой $5,00 \text{ см}^3$ образца и переносят в мерную колбу вместимостью 50 см^3 . Доводят объем в колбе до метки бидистиллированной водой и перемешивают.

Массовая концентрация меди в градуировочном растворе № 1 составит $100,0 \text{ мкг/см}^3$ (если концентрация меди в ГСО не равна точно $1,00 \text{ мг/см}^3$, рассчитывают массовую концентрацию меди в градуировочном растворе № 1 в соответствии с концентрацией конкретного образца). Раствор устойчив при хранении в герметично закрытой склянке.

10.2.3 Для приготовления градуировочного раствора № 2 в мерную колбу вместимостью 100 см^3 при помощи пипетки с одной отметкой вместимостью 5 см^3 приливают $5,00 \text{ см}^3$ градуировочного раствора № 1 с концентра-

цией меди $100,0 \text{ мкг/см}^3$. Объем раствора доводят до метки на колбе бидистиллированной водой и перемешивают. Хранят не более 1 месяца.

Массовая концентрация меди в градуировочном растворе № 2 составит $5,00 \text{ мкг/см}^3$. Раствор хранят в полиэтиленовой посуде в течение 10 дней.

10.2.4 Для приготовления градуировочного раствора № 3 в мерную колбу вместимостью 100 см^3 при помощи градуированной пипетки вместимостью 2 см^3 приливают 2 см^3 градуировочного раствора № 2 с концентрацией меди $5,00 \text{ мкг/см}^3$. Объем раствора доводят до метки на колбе бидистиллированной водой и перемешивают.

Массовая концентрация меди в градуировочном растворе составит $0,100 \text{ мкг/см}^3$. Раствор используют в день приготовления.

10.3 Установление градуировочных зависимостей

Для приготовления градуировочных образцов в мерные колбы вместимостью 50 см^3 с помощью градуированных пипеток вместимостью 1 и 5 см^3 вносят $0,5$; $1,0$; $2,0$; $3,0$; $4,0$; $5,0 \text{ см}^3$ градуировочного раствора меди № 3 с концентрацией $0,100 \text{ мкг/см}^3$, доводят до метки бидистиллированной водой и тщательно перемешивают. Массовые концентрации меди в полученных образцах равны соответственно $1,0$; $2,0$; $4,0$; $6,0$; $8,0$; $10,0 \text{ мкг/дм}^3$.

В каждую колбу приливают 1 см^3 раствора уксусной кислоты 1:1 и далее выполняют обработку полученных образцов и измерения, как описано в 11.1, исключая процедуру УФ-облучения. В качестве холостой пробы используют 50 см^3 бидистиллированной воды, в которую добавлен 1 см^3 раствора уксусной кислоты.

Усредненное значение оптической плотности холостого опыта вычитают из оптической плотности градуировочных образцов. Значения оптических плотностей для каждого из градуировочных образцов усредняют, если расхождение между ними не превышает 25 % для первых двух образцов, 20 % для третьего и четвертого образцов и 15 % – для пятого и шестого по отношению к среднему значению оптической плотности. В противном случае следует вновь приготовить градуировочный раствор с данной концентрацией и повторить измерение.

Градуировочные зависимости рассчитывают методом наименьших квадратов в координатах: концентрация меди, мкг/дм^3 - оптическая плотность. Градуировочные зависимости устанавливают при использовании новой партии РИБ или другого измерительного прибора, но не реже одного раза в квартал.

10.4. Контроль стабильности градуировочной характеристики

10.4.1 Контроль стабильности градуировочной характеристики проводят перед выполнением измерений массовой концентрации меди в пробах воды. Средствами контроля являются образцы, используемые для установления градуировочной зависимости по 10.3 (не менее трех образцов).

Градуировочная характеристика считается стабильной при выполнении следующих условий:

$$|X_r - C_r| \leq \sigma_R, \quad (2)$$

где X_r – результат контрольного измерения массовой концентрации меди в образце, мг/дм³;

C_r – приписанное значение массовой концентрации меди в образце, мг/дм³;

σ_R – показатель воспроизводимости для концентрации C_r , мг/дм³ (см. таблицу 1).

Если условие стабильности не выполняется для одного градуировочного образца, необходимо выполнить повторное измерение этого образца для исключения результата, содержащего грубую погрешность. При повторном невыполнении условия, выясняют причины нестабильности, устраняют их и повторяют измерение с использованием других образцов, предусмотренных методикой. Если градуировочная характеристика вновь не будет удовлетворять условию (2), устанавливают новую градуировочную зависимость.

10.4.2 При выполнении условия (2) учитывают знак разности между измеренными и приписанными значениями массовой концентрации меди в образцах. Эта разность должна иметь как положительное, так и отрицательное значение, если же все значения имеют один знак, это говорит о наличии систематического отклонения. В таком случае требуется установить новую градуировочную зависимость.

11 Выполнение измерений

11.1 Выполнение измерений

11.1.1 Цилиндром отбирают две аликвоты анализируемой воды объемом 25 см³, переносят в кварцевые пробирки и помещают на 20 мин в устройство для обработки проб воды УФ-облучением для разложения органических веществ. После облучения пробы охлаждают, переносят в две конические колбы вместимостью 50 см³. Заборную трубку УП-РИБ опускают в воду и осуществляют прокачку 20 см³ воды через РИБ. Объем воды, прокачиваемой через РИБ, измеряют цилиндром.

11.1.2 После окончания прокачки пинцетом вынимают РИБ из кассеты и высушивают при комнатной температуре между листами фильтровальной

бумаги. Оптическую плотность образовавшегося на РИБ окрашенного пятна измеряют на фотоденситометре при $\lambda = 670$ нм относительно пятна на РИБ в холостом опыте. Для проведения холостого опыта используют 25 см^3 бидистиллированной воды, к которой добавляют $0,5 \text{ см}^3$ раствора уксусной кислоты.

После каждой пробы УП-РИБ с пустой кассетой промывают, прокачивая через него $40 - 50 \text{ см}^3$ бидистиллированной воды.

Если оптическая плотность анализируемой пробы превышает оптическую плотность, соответствующую раствору с концентрацией меди 10 мкг/дм^3 , следует повторить определение, взяв пипеткой меньшую аликвоту пробы и разбавив ее в мерной колбе до 50 см^3 бидистиллированной водой. Разбавление следует проводить так, чтобы концентрация меди в разбавленных пробах находилась в диапазоне от 6 до 10 мкг/дм^3 . К разбавленной пробе следует добавить раствор уксусной кислоты из расчета $0,2 \text{ см}^3$ на каждые 10 см^3 использованной для разбавления бидистиллированной воды.

11.2 Устранение мешающих влияний

Мешающее влияние взвешенных и коллоидных веществ устраняют фильтрованием пробы. Мешающее влияние органической матрицы устраняют предварительным УФ-облучением пробы.

12 Вычисление результатов измерений

12.1 Массовую концентрацию меди в анализируемой пробе воды X , мкг/дм^3 , находят по соответствующей градуировочной зависимости.

Если проводилось разбавление пробы, результат, найденный по градуировочной зависимости, умножают на величину $50/V$, где V – объем аликвоты, взятый для разбавления, см^3 .

12.2 Результат измерения в документах, предусматривающих его использование, представляют в виде:

$$\bar{X} \pm \Delta, \text{ мкг/дм}^3 \quad (P = 0,95), \quad (3)$$

где \bar{X} – среднее арифметическое значение двух результатов измерений, разность между которыми не превышает предела повторяемости g ($2,77 \cdot \sigma_r$), мкг/дм^3 ; при превышении предела повторяемости следует поступать в соответствии с 13.2;

$\pm \Delta$ – характеристика погрешности измерения для данной массовой концентрации меди (таблица 1), мкг/дм^3 .

Численные значения результата измерения должны оканчиваться цифрой того же разряда, что и значения характеристики погрешности.

12.3 Допустимо представлять результат в виде

$$\bar{X} \pm \Delta_{\text{л}} (P=0,95) \text{ при условии } \Delta_{\text{л}} < \Delta, \quad (4)$$

где $\pm \Delta_{\text{л}}$ – границы характеристик погрешности результатов анализа, установленные при реализации методики в лаборатории и обеспечиваемые контролем стабильности результатов измерений, мг/дм³.

Примечание – Допустимо характеристику погрешности результатов измерений при внедрении методики в лаборатории устанавливать на основе выражения $\Delta_{\text{л}} = 0,84 \cdot \Delta$ с последующим уточнением по мере накопления информации в процессе контроля стабильности результатов измерений.

12.4 Результаты измерений оформляют протоколом или записью в журнале, по формам, приведенным в Руководстве по качеству лаборатории.

13 Контроль качества результатов измерений при реализации методики в лаборатории

13.1 Общие положения

13.1.1 Контроль качества результатов измерений при реализации методики в лаборатории предусматривает:

– оперативный контроль исполнителем процедуры выполнения измерений (на основе оценки повторяемости, погрешности при реализации отдельно взятой контрольной процедуры);

– контроль стабильности результатов измерений (на основе контроля стабильности среднеквадратического отклонения повторяемости, среднеквадратического отклонения внутрилабораторной прецизионности, погрешности).

13.1.2 Периодичность оперативного контроля исполнителем процедуры выполнения измерений, а также реализуемые процедуры контроля стабильности результатов выполняемых измерений регламентируются в Руководстве по качеству лаборатории.

13.2 Алгоритм оперативного контроля повторяемости

13.2.1 Контроль повторяемости осуществляют для каждого из результатов измерений, полученных в соответствии с методикой. Для этого отобранную пробу воды делят на две части, и выполняют измерение в соответствии с разделом 11.

13.2.2 Результат контрольной процедуры $r_{\text{к}}$, мкг/дм³, рассчитывают по формуле

$$r_k = |X_1 - X_2|, \quad (5)$$

где X_1 и X_2 – результаты измерений массовой концентрации меди в пробе воды, мкг/дм³.

13.2.3 Предел повторяемости r_n , мкг/дм³, рассчитывают по формуле

$$r_n = 2,77 \sigma_r, \quad (6)$$

где σ_r - показатель повторяемости методики, мкг/дм³ (см. таблицу 1).

13.2.4 Результат контрольной процедуры должен удовлетворять условию

$$r_k \leq r_n. \quad (7)$$

13.2.5 При несоблюдении условия (7) при наличии исходной пробы выполняют еще два измерения и сравнивают разницу между максимальным и минимальным результатами с нормативом контроля равным $3,6 \cdot \sigma_r$. В случае повторного превышения предела повторяемости или при отсутствии исходной пробы выясняют причины неудовлетворительных результатов и устраняют их.

13.3 Алгоритм оперативного контроля процедуры выполнения измерений с использованием метода добавок совместно с методом разбавления проб

13.3.1 Оперативный контроль исполнителем процедуры выполнения измерений проводят путем сравнения результатов отдельно взятой контрольной процедуры K_k с нормативом контроля K .

Периодичность контроля – не менее одной контрольной на 10–12 рабочих проб за период, в течение которого условия проведения анализа неизменны.

13.3.2 Результат контрольной процедуры K_k , мкг/дм³, рассчитывают по формуле

$$K_k = \bar{X}'' + (\eta - 1) \cdot \bar{X}' - \bar{X} - C, \quad (8)$$

где X'' - результат контрольного измерения массовой концентрации меди в пробе, разбавленной в η раз, с известной добавкой, мкг/дм³;

\bar{X}' - результат контрольного измерения массовой концентрации меди в пробе, разбавленной в η раз, мкг/дм³;

\bar{X} - результат измерения массовой концентрации меди в рабочей пробе, мкг/дм³;

C - концентрация добавки, мкг/дм³.

13.3.3 Норматив контроля K , мкг/дм^3 , рассчитывают по формуле

$$K = \sqrt{\Delta_{\text{л}\bar{X}''}^2 + (\eta-1)^2 \cdot \Delta_{\text{л}\bar{X}'}^2 + \Delta_{\text{л}\bar{X}}^2}, \quad (9)$$

где $\Delta_{\text{л}\bar{X}''}$ ($\Delta_{\text{л}\bar{X}'}$ и $\Delta_{\text{л}\bar{X}}$) – значения характеристик погрешности результатов измерений, установленные при реализации методики в лаборатории, соответствующие массовой концентрации меди в разбавленной пробе с добавкой (разбавленной пробе, рабочей пробе), мкг/дм^3 .

Примечание – Допустимо для расчета норматива контроля использовать значения характеристик погрешности, полученные расчетным путем по формулам $\Delta_{\text{л}\bar{X}''}=0,84 \cdot \Delta_{\bar{X}''}$; $\Delta_{\text{л}\bar{X}'}=0,84 \cdot \Delta_{\bar{X}'}$ и $\Delta_{\text{л}\bar{X}}=0,84 \cdot \Delta_{\bar{X}}$.

13.3.5 Если результат контрольной процедуры удовлетворяет условию:

$$|K_k| \leq K, \quad (10)$$

процедуру анализа признают удовлетворительной.

При невыполнении условия (10) контрольную процедуру повторяют. При повторном невыполнении условия (10), выясняют причины, приводящие к неудовлетворительным результатам, и принимают меры по их устранению.

14 Проверка приемлемости результатов, полученных в условиях воспроизводимости

14.1 Расхождение между результатами измерений, полученными в двух лабораториях, не должно превышать предела воспроизводимости R . При выполнении этого условия приемлемы оба результата измерений и в качестве окончательного может быть использовано их общее среднее значение. Значение предела воспроизводимости рассчитывают по формуле

$$R = 2,77 \cdot \sigma_R. \quad (11)$$

14.2 При превышении предела воспроизводимости могут быть использованы методы оценки приемлемости результатов измерений согласно разделу 5 ГОСТ Р ИСО 5725-6 или МИ 2881.

14.3 Проверка приемлемости проводится при необходимости сравнения результатов измерений, полученных двумя лабораториями.

**Федеральная служба по гидрометеорологии
и мониторингу окружающей среды**

**ГОСУДАРСТВЕННОЕ УЧРЕЖДЕНИЕ
ГИДРОХИМИЧЕСКИЙ ИНСТИТУТ**

344090, г. Ростов-на-
Дону
пр. Стачки, 198

Факс: (863) 222-44-70
Телефон (863) 297-51-63, E-mail:
ghi@aanet.ru

СВИДЕТЕЛЬСТВО

об аттестации методики выполнения измерений № 119.24-2010

Методика выполнения измерений массовой концентрации меди в водах денситометрическим методом с реактивной индикаторной бумагой, разработанная Государственным учреждением Гидрохимический институт (ГУ ГХИ)

и регламентированная РД 52.24.465-2011 Массовая концентрация меди в водах. Методика выполнения измерений денситометрическим методом с реактивной индикаторной бумагой,

аттестована в соответствии с ГОСТ Р 8.563-96 .

Аттестация осуществлена по результатам экспериментальных исследований.

В результате аттестации установлено, что методика выполнения измерений соответствует предъявляемым к ней метрологическим требованиям и обладает метрологическими характеристиками, приведенными в таблицах 1 и 2.

Таблица 1 – Диапазон измерений, значения характеристик погрешности и ее составляющих при принятой вероятности $P=0,95$

Диапазон измерений массовой концентрации меди X , мкг/дм ³	Показатель повторяемости (среднеквадратическое отклонение повторяемости) σ_r , мкг/дм ³	Показатель воспроизводимости (среднеквадратическое отклонение воспроизводимости) σ_R , мкг/дм ³	Показатель правильности (границы систематической погрешности) $\pm\Delta_c$, мкг/дм ³	Показатель точности (границы погрешности) $\pm\Delta$, мкг/дм ³
От 1,0 до 10,0 включ.	$0,1+0,04 \cdot X$	$0,1+0,06 \cdot X$	$0,1+0,05 \cdot X$	$0,3+0,12 \cdot X$

