
ФЕДЕРАЛЬНОЕ АГЕНТСТВО
ПО ТЕХНИЧЕСКОМУ РЕГУЛИРОВАНИЮ И МЕТРОЛОГИИ



НАЦИОНАЛЬНЫЙ
СТАНДАРТ
РОССИЙСКОЙ
ФЕДЕРАЦИИ

ГОСТ Р
54568—
2011

ТРУБЫ ИЗ СПЛАВА МАРКИ МНЖ5-1

Технические условия

Издание официальное



Москва
Стандартинформ
2012

Предисловие

Цели и принципы стандартизации в Российской Федерации установлены Федеральным законом от 27 декабря 2002 г. № 184-ФЗ «О техническом регулировании», а правила применения национальных стандартов Российской Федерации — ГОСТ Р 1.0—2004 «Стандартизация в Российской Федерации. Основные положения»

Сведения о стандарте

1 РАЗРАБОТАН Техническим комитетом по стандартизации ТК 106 «Цветметпрокат», Научно-исследовательским, проектным и конструкторским институтом сплавов и обработки цветных металлов «Открытое акционерное общество «Институт Цветметобработка»

2 ВНЕСЕН Техническим комитетом по стандартизации ТК 106 «Цветметпрокат»

3 УТВЕРЖДЕН И ВВЕДЕН В ДЕЙСТВИЕ Приказом Федерального агентства по техническому регулированию и метрологии от 30 ноября 2011 г. № 654-ст

4 ВВЕДЕН ВПЕРВЫЕ

Информация об изменениях к настоящему стандарту публикуется в ежегодно издаваемом информационном указателе «Национальные стандарты», а текст изменений и поправок — в ежемесячно издаваемых информационных указателях «Национальные стандарты». В случае пересмотра (замены) или отмены настоящего стандарта соответствующее уведомление будет опубликовано в ежемесячно издаваемом информационном указателе «Национальные стандарты». Соответствующая информация, уведомление и тексты размещаются также в информационной системе общего пользования — на официальном сайте Федерального агентства по техническому регулированию и метрологии в сети Интернет

© Стандартинформ, 2012

Настоящий стандарт не может быть полностью или частично воспроизведен, тиражирован и распространен в качестве официального издания без разрешения Федерального агентства по техническому регулированию и метрологии

Содержание

1 Область применения	1
2 Нормативные ссылки	1
3 Термины и определения	2
4 Сортамент	3
5 Технические требования	7
6 Правила приемки	8
7 Методы контроля и испытаний	9
8 Маркировка, упаковка, транспортирование и хранение	10
9 Гарантии изготовителя	11
Приложение А (справочное) Теоретическая масса 1 м холоднодеформированных и прессованных труб при номинальном наружном диаметре и номинальной толщине стенки	12
Приложение Б (обязательное) Метод автоматизированного ультразвукового контроля труб	14
Приложение В (обязательное) Метод ручного ультразвукового контроля конца прессутяжины трубы	19
Приложение Г (обязательное) Метод вихретокового контроля труб	23

ТРУБЫ ИЗ СПЛАВА МАРКИ МНЖ5-1

Технические условия

Tubes from alloy МНЖ5-1. Specifications

Дата введения — 2013—01—01

1 Область применения

Настоящий стандарт распространяется на холоднодеформированные и прессованные трубы из медно-никелевого сплава марки МНЖ5-1, предназначенные для судостроительной промышленности.

Настоящий стандарт устанавливает сортамент, технические требования, правила приемки, методы контроля и испытаний, маркировку, упаковку, транспортирование и хранение труб.

2 Нормативные ссылки

В настоящем стандарте использованы нормативные ссылки на следующие стандарты:

ГОСТ Р ИСО 2859-1—2007 Статистические методы. Процедуры выборочного контроля по альтернативному признаку. Часть 1. Планы выборочного контроля последовательных партий на основе приемлемого уровня качества

ГОСТ 492—2006 Никель, сплавы никелевые и медно-никелевые, обрабатываемые давлением. Марки

ГОСТ 2789—73 Шероховатость поверхности. Параметры и характеристики

ГОСТ 2991—85 Ящики дощатые неразборные для грузов массой до 500 кг. Общие технические условия

ГОСТ 3282—74 Проволока стальная низкоуглеродистая общего назначения. Технические условия

ГОСТ 3560—73 Лента стальная упаковочная. Технические условия

ГОСТ 3845—75 Трубы металлические. Метод испытания гидравлическим давлением

ГОСТ 6507—90 Микрометры. Технические условия

ГОСТ 6689.1—92 Никель, сплавы никелевые и медно-никелевые. Методы определения меди

ГОСТ 6689.2—92 Никель, сплавы никелевые и медно-никелевые. Методы определения никеля

ГОСТ 6689.3—92 Никель, сплавы никелевые и медно-никелевые. Метод определения суммы никеля и кобальта

ГОСТ 6689.4—92 Никель, сплавы никелевые и медно-никелевые. Методы определения цинка

ГОСТ 6689.5—92 Никель, сплавы никелевые и медно-никелевые. Методы определения железа

ГОСТ 6689.6—92 Никель, сплавы никелевые и медно-никелевые. Методы определения марганца

ГОСТ 6689.7—92 Никель, сплавы никелевые и медно-никелевые. Методы определения кремния

ГОСТ 6689.8—92 Никель, сплавы никелевые и медно-никелевые. Методы определения алюминия

ГОСТ 6689.9—92 Никель, сплавы никелевые и медно-никелевые. Методы определения кобальта

ГОСТ 6689.10—92 Никель, сплавы никелевые и медно-никелевые. Методы определения углерода

ГОСТ Р 54568—2011

ГОСТ 6689.11—92 Никель, сплавы никелевые и медно-никелевые. Метод определения вольфрама

ГОСТ 6689.12—92 Никель, сплавы никелевые и медно-никелевые. Методы определения магния

ГОСТ 6689.13—92 Никель, сплавы никелевые и медно-никелевые. Методы определения мышьяка

ГОСТ 6689.14—92 Никель, сплавы никелевые и медно-никелевые. Методы определения хрома

ГОСТ 6689.15—92 Никель, сплавы никелевые и медно-никелевые. Методы определения сурьмы

ГОСТ 6689.16—92 Никель, сплавы никелевые и медно-никелевые. Методы определения цинка, кадмия, свинца, висмута и олова

ГОСТ 6689.17—92 Никель, сплавы никелевые и медно-никелевые. Методы определения висмута

ГОСТ 6689.18—92 Никель, сплавы никелевые и медно-никелевые. Методы определения серы

ГОСТ 6689.19—92 Никель, сплавы никелевые и медно-никелевые. Методы определения фосфора

ГОСТ 6689.20—92 Никель, сплавы никелевые и медно-никелевые. Методы определения свинца

ГОСТ 6689.21—92 Никель, сплавы никелевые и медно-никелевые. Методы определения титана

ГОСТ 6689.22—92 Никель, сплавы никелевые и медно-никелевые. Методы определения олова

ГОСТ 8693—80 (ИСО 8494—86) Трубы металлические. Метод испытания на бортование

ГОСТ 8695—75 Трубы. Метод испытания на сплющивание

ГОСТ 9557—87 Поддон плоский деревянный размером 800 × 1200 мм. Технические условия

ГОСТ 10006—80 (ИСО 6892—84) Трубы металлические. Метод испытания на растяжение

ГОСТ 10198—91 Ящики деревянные для грузов массой св. 200 до 20000 кг. Общие технические условия

ГОСТ 14192—96 Маркировка грузов

ГОСТ 15102—75 Контейнер универсальный металлический закрытый номинальной массой брутто 5,0 т. Технические условия

ГОСТ 15846—2002 Продукция, отправляемая в районы Крайнего Севера и приравненные к ним местности. Упаковка, маркировка, транспортирование и хранение

ГОСТ 17410—78 Контроль неразрушающий. Трубы металлические бесшовные цилиндрические. Методы ультразвуковой дефектоскопии

ГОСТ 18321—73 Статистический контроль качества. Методы случайного отбора выборок штучной продукции

ГОСТ 20435—75 Контейнер универсальный металлический закрытый номинальной массой брутто 3,0 т. Технические условия

ГОСТ 21140—88 Тара. Система размеров

ГОСТ 24231—80 Цветные металлы и сплавы. Общие требования к отбору и подготовке проб для химического анализа

ГОСТ 24597—81 Пакеты тарно-штучных грузов. Основные параметры и размеры

ГОСТ 26877—91 Металлопродукция. Методы измерения отклонений формы

Примечание — При пользовании настоящим стандартом целесообразно проверить действие ссылочных стандартов в информационной системе общего пользования — на официальном сайте Федерального агентства по техническому регулированию и метрологии в сети Интернет или по ежегодно издаваемому информационному указателю «Национальные стандарты», который опубликован по состоянию на 1 января текущего года, и по соответствующим ежемесячно издаваемым информационным указателям, опубликованным в текущем году. Если ссылочный стандарт заменен (изменен), то при пользовании настоящим стандартом следует руководствоваться заменяющим (измененным) стандартом. Если ссылочный стандарт отменен без замены, то положение, в котором дана ссылка на него, применяется в части, не затрагивающей эту ссылку.

3 Термины и определения

В настоящем стандарте применены следующие термины с соответствующими определениями:

3.1 труба круглая бесшовная: Полое изделие, круглое в поперечном сечении, имеющее равномерную толщину стенки, которое на всех стадиях изготовления имеет непрерывную окружность.

3.2 овальность (отклонение от круглой формы): Разность наибольшего и наименьшего значений диаметров, измеренных в одном поперечном сечении, перпендикулярном к оси трубы.

3.3 разностенность (разнотолщинность, отклонение от концентричности): Разность между наибольшим и наименьшим значениями толщины стенки, измеренными в одном поперечном сечении, перпендикулярном к оси трубы.

3.4 **номинальная толщина стенки:** Толщина стенки, указанная в заказе.

3.5 **мерная длина:** Изделие определенной длины, указанной в заказе, в прямом отрезке.

3.6 **кратная длина:** Отрезок целого кратного числа основной длины с припуском на резку и допуском на общую длину.

4 Сортамент

4.1 Геометрические размеры труб определяются наружным диаметром, толщиной стенки и длиной.

4.2 Номинальный наружный диаметр и номинальная толщина стенки холоднодеформированных труб должны соответствовать значениям, указанным в таблице 1.

Т а б л и ц а 1

Номинальный наружный диаметр, мм	Номинальная толщина стенки, мм													
	1,0	1,5	2,0	2,5	3,0	3,5	4,0	5,0	5,5	6,0	7,0	7,5	8,0	10,0
6,0	Р	Р												
7,0	Р													
8,0	Р													
9,0	Р	Р	Р											
10,0	Р	Р	Р											
12,0	Р	Р	Р											
14,0	Р	Р	Р	Р										
15,0	Р	Р												
16,0	Р	Р	Р	Р										
18,0	Р	Р	Р											
19,0	Р	Р	Р											
20,0	Р	Р	Р	Р	Р	Р	Р							
21,0	Р	Р	Р											
22,0	Р	Р	Р	Р	Р		Р							
23,0	Р	Р	Р											
24,0	Р	Р	Р		Р									
25,0	Р	Р	Р		Р									
26,0	Р	Р	Р											
28,0	Р	Р	Р				Р							
29,0	Р	Р												
30,0	Р	Р												
32,0		Р	Р		Р					Р				
36,0		Р	Р	Р				Р						
38,0		Р	Р	Р	Р									
40,0												Р		
45,0		Р	Р	Р	Р	Р				Р				
46,0													Р	
50,0					Р		Р							
55,0			Р	Р	Р		Р		Р					

ГОСТ Р 54568—2011

Окончание таблицы 1

Номинальный наружный диаметр, мм	Номинальная толщина стенки, мм													
	1,0	1,5	2,0	2,5	3,0	3,5	4,0	5,0	5,5	6,0	7,0	7,5	8,0	10,0
60,0			P	P	P		P							
65,0			P	P	P	P	P							
70,0			P	P	P		P							
75,0			P	P	P		P							
80,0							P							
85,0			P	P	P		P	P	P					
90,0					P			P						
105,0				P	P	P	P							
110,0								P						
114,0											P			
115,0				P							P			
125,0				P						P				
130,0				P	P	P	P							
135,0								P						
139,0											P			
140,0											P			
145,0														P
155,0					P		P	P						
156,0					P									
160,0								P			P	P		
165,0												P	P	
170,0														P
180,0						P	P							
185,0								P						
190,0								P				P		
205,0						P	P	P						
206,0						P								
210,0								P						
215,0											P			
220,0														P
258,0							P	P						
260,0							P							

Примечание — P — используемые размеры труб.

4.3 Номинальный наружный диаметр и предельные отклонения по наружному диаметру холоднодеформированных труб должны соответствовать значениям, указанным в таблице 2.

Т а б л и ц а 2

В миллиметрах

Номинальный наружный диаметр	Предельные отклонения
От 6,00 до 7,00 включ.	-0,15
Св. 8,00 » 12,00 »	-0,20
» 14,00 » 20,00 »	-0,24
» 21,00 » 30,00 »	-0,30
» 32,00 » 38,00 »	-0,35
» 40,00 » 46,00 »	-0,40
» 50,00 » 55,00 »	-0,50
» 60,00 » 70,00 »	-0,60
» 75,00 » 90,00 »	-0,80
» 105,00 » 145,00 »	-0,50
» 155,00 » 185,00 »	-0,60
» 190,00 » 220,00 »	-0,70
258,00	-0,80
260,00	-0,90

П р и м е ч а н и е — Допускается изготавливать трубы с предельными отклонениями по наружному и внутреннему диаметрам, при этом предельные отклонения по внутреннему диаметру должны соответствовать предельным отклонениям по наружному диаметру, указанным в таблице 2.

4.4 Толщина стенки холоднодеформированных труб и предельные отклонения по толщине стенки должны соответствовать значениям, указанным в таблице 3.

Т а б л и ц а 3

В миллиметрах

Номинальная толщина стенки	Предельные отклонения по толщине стенки
1,0	± 0,10
1,5	± 0,15
2,0	± 0,20
2,5	± 0,25
3,0—3,5	± 0,30
4,0—5,0	± 0,40
5,5—6,0	± 0,50
7,0	± 0,60
7,5—8,0	± 0,70
10,0	± 0,75

П р и м е ч а н и е — Наибольшее отклонение по толщине стенки от номинального значения в любой точке не должно превышать значений, указанных в таблице 3, более чем на 50 %.

4.5 Теоретическая масса 1 м холоднодеформированных труб при номинальном наружном диаметре и номинальной толщине стенки приведена в приложении А (таблица А.1).

4.6 По длине холоднодеформированные трубы изготавливают немерной длины.

Длина немерных труб должна соответствовать указанной в таблице 4.

Т а б л и ц а 4

Диаметр трубы, мм	Толщина стенки, мм	Длина трубы, м
От 6 до 46	0,5—6,0	4—6
Св. 46 » 145	2,0—6,0	3—5
» 145 » 260	3,0—6,0	2—3

ГОСТ Р 54568—2011

Допускается трубы диаметром до 40 мм включительно изготавливать мерной длины от 0,5 до 6 м с интервалом 50 мм.

Трубы с толщиной стенки более 6 мм изготавливают длиной не менее 2 м.

Допускается изготовление труб диаметром более 45 мм длиной, менее указанной в таблице 4, но не менее 1 м в количестве до 10 % партии.

4.7 Номинальный наружный диаметр, номинальная толщина стенки и длина прессованных труб должны соответствовать значениям, указанным в таблице 5.

Таблица 5

Наружный диаметр, мм		Толщина стенки, мм		Длина, м, не менее
Номин.	Пред. откл.	Номин.	Пред. откл.	
115	± 1,5	25,0	± 2,0	1,5
130	± 1,5	5,0	± 0,5	
140	± 1,5	10,0	± 1,0	1,5
		7,5	± 0,75	
185	± 1,9	45,0	± 4,5	0,8
		55,0	± 5,5	
245	± 2,5	12,5	± 1,2	1,5
270	± 2,8	15,0	± 1,5	1,5
270	± 2,8	60,0	± 6,0	0,8
275	± 2,8	60,0	± 6,0	0,8

Примечание — Допускается изготавливать трубы с предельными отклонениями по наружному и внутреннему диаметрам, при этом предельные отклонения по внутреннему диаметру должны соответствовать предельным отклонениям по наружному диаметру, указанным в таблице 5, а наибольшее отклонение по толщине стенки от номинального значения в любой точке не должно превышать значений, указанных в таблице 5, более чем на 50 %.

Прессованные трубы изготавливают немерной длины.

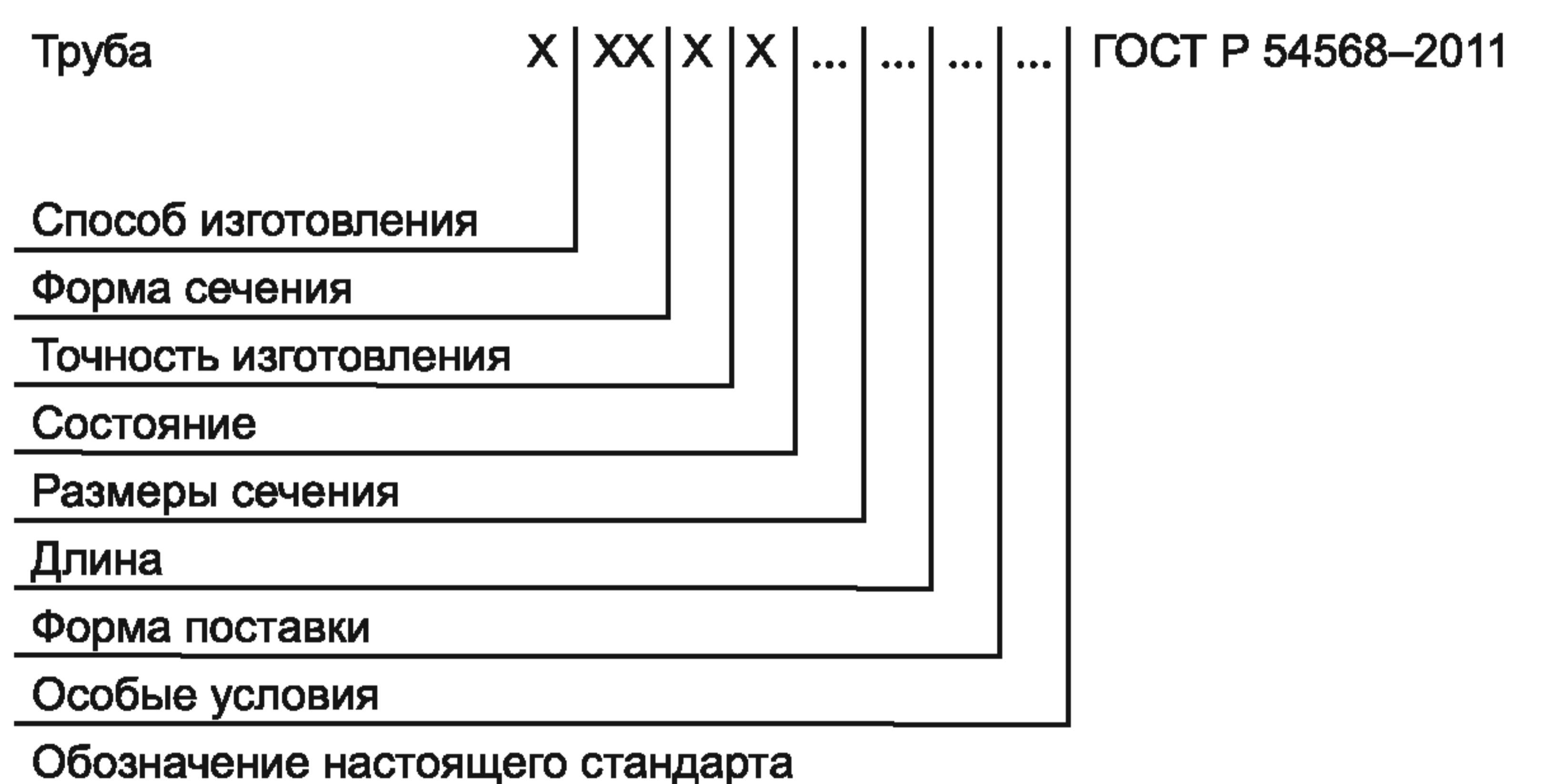
4.8 Предельные отклонения по длине мерных труб не должны превышать следующих значений:

+10 мм — при диаметре труб до 20 мм;

+15 мм — при диаметре труб свыше 20 до 40 мм.

4.9 Теоретическая масса 1 м прессованных труб при номинальном наружном диаметре и номинальной толщине стенки приведена в приложении А (таблица А.2).

Условные обозначения труб проставляют по схеме:



При этом используют следующие сокращения:

- | | |
|-------------------------|---|
| - способ изготовления | — холоднодеформированная (тянутая) — Д; |
| | прессованная — Г; |
| - форма сечения | — круглая — КР; |
| - точность изготовления | — нормальная — Н; |
| - состояние | — мягкое — М; |

- длина
- твердое — Т;
— немерная — НД;
кратной длины — КД.

Примеры условных обозначений труб

Труба холоднодеформированная, круглого сечения, нормальной точности изготовления, твердая, наружным диаметром 30 мм, с толщиной стенки 1 мм, длиной, кратной 1,5 м, из сплава марки МНЖ5-1:

Труба ДКРНТ 30 × 1 × 1500КД МНЖ5-1 ГОСТ Р 54568—2011

Труба прессованная, круглого сечения, нормальной точности изготовления, наружным диаметром 270 мм, с толщиной стенки 15 мм, немерной длины, из сплава марки МНЖ5-1:

Труба ГКРНХ 270 × 15НД МНЖ5-1 ГОСТ Р 54568—2011

5 Технические требования

5.1 Трубы изготавливают в соответствии с требованиями настоящего стандарта по технологическому регламенту, утвержденному в установленном порядке.

5.2 Трубы изготавливают из сплава марки МНЖ5-1 по ГОСТ 492.

5.3 Холоднодеформированные трубы изготавливают в мягком и твердом состояниях.

5.4 Наружная и внутренняя поверхности труб должны быть без загрязнений, затрудняющих визуальный осмотр. На поверхности труб не допускаются вмятины, следы правки, мелкие плены, риски, царапины, если они при контрольной зачистке выводят трубы за предельные отклонения по размерам.

Допускаются кольцеватость, цвета побежалости и незначительные окисления поверхности труб.

5.5 В трубах не должно быть расслоений, прессутяжины, трещин, пузырей, раковин и других дефектов.

5.6 Трубы должны быть ровно обрезаны, без грубых заусенцев.

Допускаемая косина реза не должна выводить трубы за предельные отклонения по длине и не должна превышать следующих значений:

2 мм — для труб диаметром до 50 мм включ.;

4 мм — для труб диаметром св. 50 до 105 мм включ.;

5 мм — для труб диаметром св. 105 до 170 мм включ.;

7 мм — для труб диаметром св. 170 мм.

5.7 Овальность и разностенность не должны выводить трубы за предельные отклонения по наружному диаметру и толщине стенки соответственно.

5.8 Трубы должны быть прямыми. Кривизна на 1 м холоднодеформированных труб должна соответствовать требованиям, приведенным в таблице 6.

Т а б л и ц а 6

В миллиметрах

Состояние	Наружный диаметр	Кривизна на 1 м длины, не более
Твердое и мягкое	10 и менее	Не нормируется
Твердое	Св. 10 до 156 включ.	5
Твердое	Св. 156	7

Кривизна прессованных труб не должна превышать 15 мм на 1 м длины.

5.9 Механические свойства труб должны соответствовать указанным в таблице 7.

Т а б л и ц а 7

Способ изготовления труб	Временное сопротивление σ_B , кгс/мм ² (МПа), не менее	Относительное удлинение δ_{10} , %, не менее
Прессованные	23,0 (225)	25,0
Тянутые (отожженные)	26,0 (255)	30,0

5.10 Трубы должны выдерживать испытание на сплющивание в холодном состоянии без обнаружения трещин и надрывов до зазора в две толщины стенки.

5.11 Трубы диаметром 65—90 мм должны выдерживать испытание гидравлическим давлением. Величину испытательного давления устанавливают по согласованию потребителя с изготовителем.

Испытательное давление P_n , МПа (кгс/см²), для мягких труб не должно превышать значения, вычисляемого по формуле:

$$P_n = 140b/d \text{ (1400 } b/d), \quad (1)$$

где b — толщина стенки, мм;

d — внутренний диаметр, мм.

5.12 Трубы должны выдерживать испытание на бортование без появления трещин и надрывов.

6 Правила приемки

6.1 Трубы принимают партиями. Партия должна состоять из труб одной марки медного сплава, одного размера и одного состояния материала, одного способа изготовления и должна быть оформлена одним документом о качестве, содержащим:

- товарный знак или наименование и товарный знак предприятия-изготовителя;
- наименование страны-изготовителя;
- юридический адрес изготовителя и (или) продавца;
- условное обозначение труб;
- результаты испытаний (по требованию потребителя);
- номер партии;
- массу партии.

Масса партии должна быть не более 3000 кг.

6.2 Контролю качества наружной поверхности должна быть подвергнута каждая труба партии.

6.3 Для контроля качества внутренней поверхности труб диаметром до 40 мм включительно отбирают пять труб от партии.

Контролю внутренней поверхности труб диаметром более 40 мм должна быть подвергнута каждая труба.

6.4 Контроль диаметра и толщины стенки проводят «вслепую» (методом наибольшей объективности) по ГОСТ 18321. Планы контроля соответствуют требованиям ГОСТ Р ИСО 2859-1.

Для контроля диаметра труб всех размеров и толщины стенки труб внутренним диаметром более 12 мм количество контролируемых труб определяют в соответствии с таблицей 8.

Т а б л и ц а 8

Количество труб в партии, шт.	Количество контролируемых труб, шт.	Браковочное число, шт.
От 2 до 8	2	1
» 9 » 15	3	1
» 16 » 25	5	1
» 26 » 50	8	2
» 51 » 90	13	2
» 91 » 150	20	3
» 151 » 280	32	4
» 281 » 500	50	6
» 501 » 1200	80	8
Св. 1200	125	11

Для контроля толщины стенки труб внутренним диаметром 12 мм и менее количество контролируемых труб определяют в соответствии с таблицей 9.

Т а б л и ц а 9

Количество труб в партии, шт.	Количество контролируемых труб, шт.	Браковочное число, шт.
До 50	3	1
От 51 до 150	5	1
» 151 » 500	8	2
» 501 » 3200	13	2
Св. 3200	20	3

Количество труб в партии N вычисляют по формуле

$$N = \frac{m}{m_T l}, \quad (2)$$

где m — масса труб в партии, кг;

m_T — теоретическая масса 1 м трубы, кг;

l — средняя длина трубы, м.

Партию считают годной, если количество труб, не соответствующих требованиям 4.2 и 4.7, менее браковочного числа, приведенного в таблицах 8 и 9. При получении неудовлетворительных результатов изготовитель может контролировать каждую трубу.

6.5 Проверку труб диаметром 6—60 мм на отсутствие расслоений, трещин, пузырей, раковин и других дефектов, а также труб диаметром 65—90 мм на герметичность проводят на двух трубах от партии.

Для труб специального назначения проверку проводят на всех трубах партии.

6.6 Проверку труб диаметром 100—275 мм на отсутствие прессутяжины проводят на всех трубах партии.

Проверку труб диаметром 100—275 мм с толщиной стенки 5 мм и менее на отсутствие прессутяжины допускается по согласованию изготовителя с потребителем проводить на трех трубах от партии.

6.7 Контроль косины реза и кривизны труб проводят на двух трубах от партии.

6.8 Испытание на растяжение (временное сопротивление и относительное удлинение) проводят на двух трубах от партии.

6.9 Испытание на сплющивание проводят на двух трубах от партии.

6.10 Испытание на бортование проводят на трех трубах от партии.

6.11 Для определения химического анализа отбирают две трубы от партии. Допускается на предприятии-изготовителе отбор проб проводить от расплавленного металла.

6.12 При получении неудовлетворительных результатов испытания хотя бы по одному из показателей по нему проводят повторное испытание на удвоенной выборке, взятой от той же партии.

Результаты повторного испытания распространяют на всю партию.

7 Методы контроля и испытаний

7.1 Осмотр наружной и внутренней поверхностей труб проводят без применения увеличительных приборов.

Для осмотра внутренней поверхности труб диаметром до 20 мм включительно от каждой отобранной трубы отрезают образец длиной 150 мм, разрезают вдоль на две части и осматривают.

Осмотр внутренней поверхности труб диаметром свыше 20 до 40 мм включительно проводят на освещенном экране.

Измерение наружного диаметра стенки проводят микрометром по ГОСТ 6507.

Допускается контролировать диаметр и толщину стенки труб другим инструментом, обеспечивающим необходимую точность.

Для проверки толщины стенки труб диаметром до 12 мм от каждой отобранной трубы отрезают образец длиной 150 мм, разрезают вдоль на две части и осматривают.

7.2 Измерение наружного диаметра проводят на расстоянии не менее 30 мм от торца трубы.

Контроль диаметра и толщины стенки проводят с заданной вероятностью 96 %.

7.3 Для определения химического состава от каждой трубы, взятой из выборки, отбирают по одному образцу. Отбор и подготовку проб для химического анализа проводят по ГОСТ 24231.

Химический состав труб определяют по ГОСТ 6689.1—ГОСТ 6689.22 или другими методами, обеспечивающими заданную точность. При разногласиях в оценке химического состава его анализ проводят по ГОСТ 6689.1—ГОСТ 6689.22.

На предприятии-изготовителе химический анализ допускается проводить на пробах, взятых от расплавленного металла. На предприятии-изготовителе допускается контролировать содержание мышьяка, сурьмы, висмута, фосфора, серы, углерода периодически один раз в 3 мес при условии обеспечения соответствия их содержания требованиям ГОСТ 492.

7.4 Проверку труб диаметром 6—60 мм на отсутствие расслоений, трещин, пузырей, раковин и других дефектов, а также труб диаметром 100—275 мм на отсутствие прессутяжины проводят методами неразрушающего контроля по методикам, указанным в приложениях Б, В, Г. При ультразвуковом контроле труб диаметром 6—60 мм настройку чувствительности проводят на искусственной риске, нанесенной на наружной и внутренней поверхностях трубы, глубиной 5 % толщины стенки, длиной 10 мм.

При ультразвуковом контроле труб диаметром 100—275 мм на отсутствие прессутяжины чувствительность настраивают по радиальному отверстию с плоским дном диаметром 1,6 мм.

При токовихревом контроле настройку чувствительности проводят по сквозному отверстию в стенке трубы диаметром 0,8 мм для труб диаметром до 19 мм и 1,0 мм для труб диаметром от 20 до 30 мм.

Допускается при токовихревом контроле настройку чувствительности проводить по сквозному отверстию в стенке трубы других диаметров, согласованных между изготовителем и потребителем.

Контроль труб специального назначения проводят ультразвуковым методом.

7.5 Испытание гидравлическим давлением следует проводить по ГОСТ 3845 с выдержкой 10—15 с.

Допускается проводить контроль методом неразрушающего контроля.

7.6 Овальность, кривизну, косину реза труб измеряют в соответствии с ГОСТ 26877. Овальность определяют на расстоянии не менее 100 мм от торца трубы.

7.7 Испытание на растяжение следует проводить по ГОСТ 10006 на длинных образцах.

Образцы, отобранные от холоднодеформированных труб, изготавливаемых в твердом состоянии, испытывают после отжига в воздушной среде в течение 1 ч при 650 °С—700 °С.

Для испытания на растяжение от каждой трубы, взятой из выборки, отрезают по одному образцу.

7.8 Испытание на сплющивание проводят по ГОСТ 8695 на образцах длиной 20—50 мм.

Образцы, отобранные от труб, изготавливаемых в твердом состоянии, испытывают после отжига по режиму, указанному в 7.7.

Для испытания на сплющивание от каждой трубы, взятой из выборки, отрезают по одному образцу.

7.9 Требования по 5.12 обеспечиваются технологией производства. При разногласиях в оценке качества испытание на бортование следует проводить по ГОСТ 8693. От каждой трубы, взятой из выборки, отрезают по одному образцу.

Образцы, отобранные от труб, изготавливаемых в твердом состоянии, испытывают после отжига по режиму, указанному в 7.7.

8 Маркировка, упаковка, транспортирование и хранение

8.1 Твердые трубы с толщиной стенки до 1 мм включительно и мягкие трубы с толщиной стенки до 1,5 мм включительно, а также твердые и мягкие трубы с толщиной стенки до 2 мм включительно и наружным диаметром 60 мм и более должны быть упакованы в плотные или решетчатые деревянные ящики типов I, II—1, II—2, III—1, III—2, VI—1, VI—2 по ГОСТ 2991, типов I—1, I—2, II—1, III—1, VII—1 по ГОСТ 10198. Размеры ящиков — по ГОСТ 21140 или по нормативно-технической документации.

Твердые трубы с толщиной стенки 1,5 мм, твердые и мягкие трубы с толщиной стенки 2 мм и наружным диаметром 55 мм и менее, а также трубы с толщиной стенки 2,5 мм и более всех диаметров следует транспортировать в связках без упаковки в ящики.

Каждая связка труб должна быть перевязана не менее чем в двух местах шпагатом из синтетического материала по нормативно-технической документации или лентой размером не менее 0,3 × 30 мм по ГОСТ 3560 или проволокой диаметром не менее 1,2 мм по ГОСТ 3282 таким образом, чтобы исключалось взаимное перемещение труб. Скрепление концов: проволоки — скруткой, не менее пяти витков, ленты — в замок.

Укрупнение грузовых мест в транспортные пакеты проводят в соответствии с ГОСТ 24597.

Пакетирование осуществляют на поддонах по ГОСТ 9557 или без поддонов с использованием брусков толщиной не менее 50 мм и обвязкой не менее чем в двух местах или крестообразно проволокой диаметром не менее 3 мм по ГОСТ 3282 или лентой размером не менее 0,3 × 30 мм по ГОСТ 3560.

8.2 Максимальная допустимая масса грузового места 5000 кг.

При транспортировании в крытых железнодорожных вагонах масса грузового места не должна превышать 1250 кг.

8.3 Транспортная маркировка груза — по ГОСТ 14192.

8.4 К каждой связке труб или отдельной трубе должны быть прикреплены ярлык или наклейка на внутреннюю поверхность трубы, этикетка, на которых указывают:

- наименование или товарный знак предприятия-изготовителя;
- марку сплава;
- размер труб;
- состояние материала;
- обозначение настоящего стандарта;
- номера партии.

При транспортировании труб в специализированных контейнерах без связок труб допускается не маркировать каждую трубу. В этом случае маркировку наносят на ярлык, прикрепленный к одной трубе из верхнего ряда.

8.5 В каждый ящик или контейнер должен быть вложен упаковочный лист, в котором указывают данные, перечисленные в 8.4, а также массу партии.

8.6 Трубы транспортируют всеми видами транспорта в соответствии с правилами перевозки грузов, действующими на транспорте данного вида.

Транспортирование труб железнодорожным транспортом проводят мелкими и повагонными отправлениями.

Допускается транспортировать трубы в универсальных контейнерах по ГОСТ 20435 и ГОСТ 15102 или в специализированных контейнерах по нормативно-технической документации без упаковки в ящики и без связок.

8.7 Упаковку и транспортирование труб, предназначенных для районов Крайнего Севера и приравненных к ним районов, проводят в соответствии с ГОСТ 15846.

8.8 Трубы следует хранить в крытых помещениях в условиях, исключающих механические повреждения труб, воздействие влаги и активных химических реагентов.

9 Гарантии изготовителя

9.1 Изготовитель гарантирует соответствие труб требованиям настоящего стандарта при соблюдении потребителем условий транспортирования и хранения.

9.2 Гарантийный срок хранения — 12 мес с даты изготовления.

9.3 По истечении гарантийного срока хранения трубы перед применением должны быть проверены на соответствие их требованиям настоящего стандарта и при соответствии могут быть использованы потребителем по назначению.

Приложение А
(справочное)

**Теоретическая масса 1 м холоднодеформированных и прессованных труб
при номинальном наружном диаметре и номинальной толщине стенки**

Т а б л и ц а А.1 — Теоретическая масса 1 м холоднодеформированных труб при номинальном наружном диаметре и номинальной толщине стенки

Номинальный наружный диаметр, мм	Теоретическая масса 1 м труб, кг, при номинальной толщине стенки, мм													
	1,0	1,5	2,0	2,5	3,0	3,5	4,0	5,0	5,5	6,0	7,0	7,5	8,0	10,0
6	0,14	0,19	—	—	—	—	—	—	—	—	—	—	—	—
7	0,17	—	—	—	—	—	—	—	—	—	—	—	—	—
8	0,19	—	—	—	—	—	—	—	—	—	—	—	—	—
9	0,22	0,31	0,39	—	—	—	—	—	—	—	—	—	—	—
10	0,25	0,36	0,45	—	—	—	—	—	—	—	—	—	—	—
12	0,31	0,44	0,56	—	—	—	—	—	—	—	—	—	—	—
14	0,36	0,52	0,67	0,80	—	—	—	—	—	—	—	—	—	—
15	0,38	0,57	—	—	—	—	—	—	—	—	—	—	—	—
16	0,42	0,61	0,78	0,94	—	—	—	—	—	—	—	—	—	—
18	0,48	0,69	0,90	—	—	—	—	—	—	—	—	—	—	—
19	0,50	0,73	0,95	—	—	—	—	—	—	—	—	—	—	—
20	0,53	0,78	1,01	1,22	1,43	1,62	1,79	—	—	—	—	—	—	—
21	0,56	0,82	1,06	—	—	—	—	—	—	—	—	—	—	—
22	0,59	0,86	1,12	1,36	1,6	—	2,02	—	—	—	—	—	—	—
23	0,62	0,90	1,18	—	—	—	—	—	—	—	—	—	—	—
24	0,64	0,94	1,23	—	1,76	—	—	—	—	—	—	—	—	—
25	0,67	0,99	1,29	—	1,85	—	—	—	—	—	—	—	—	—
26	0,70	1,03	1,34	—	—	—	—	—	—	—	—	—	—	—
28	0,76	1,11	1,46	—	—	—	2,69	—	—	—	—	—	—	—
29	0,78	1,15	—	—	—	—	—	—	—	—	—	—	—	—
30	0,81	1,20	—	—	—	—	—	—	—	—	—	—	—	—
32	—	1,28	1,68	—	2,44	—	—	—	—	4,37	—	—	—	—
36	—	1,45	1,90	2,34	—	—	—	4,34	—	—	—	—	—	—
38	—	1,53	2,02	2,43	2,94	—	—	—	—	—	—	—	—	—
40	—	—	—	—	—	—	—	—	—	—	—	6,82	—	—
45	—	1,83	2,41	2,97	3,53	4,07	—	—	—	6,55	—	—	—	—
46	—	—	—	—	—	—	—	—	—	—	—	—	8,51	—
50	—	—	—	—	3,95	—	5,15	—	—	—	—	—	—	—
55	—	—	2,97	3,67	4,37	—	5,71	—	7,62	—	—	—	—	—
60	—	—	3,25	4,02	4,79	—	6,27	—	—	—	—	—	—	—
65	—	—	3,53	4,37	5,21	6,03	6,83	—	—	—	—	—	—	—
70	—	—	3,81	4,72	5,63	—	7,39	—	—	—	—	—	—	—
75	—	—	4,09	5,07	6,05	—	7,95	—	—	—	—	—	—	—
80	—	—	—	—	—	—	8,51	—	—	—	—	—	—	—
85	—	—	4,65	5,77	6,89	—	9,07	11,20	12,2	—	—	—	—	—
90	—	—	—	—	7,31	—	—	11,90	4	—	—	—	—	—
105	—	—	—	7,17	8,57	9,95	11,31	—	—	—	—	—	—	—
110	—	—	—	—	—	—	—	14,70	—	—	—	—	—	—
114	—	—	—	—	—	—	—	—	—	—	20,97	—	—	—
115	—	—	—	7,87	—	—	—	—	—	—	21,17	—	—	—
125	—	—	—	8,57	—	—	—	—	—	19,99	—	—	—	—
130	—	—	—	8,92	10,67	12,40	14,11	—	—	—	—	—	—	—
135	—	—	—	—	—	—	—	18,20	—	—	—	—	—	—
139	—	—	—	—	—	—	—	—	—	—	25,87	—	—	—
140	—	—	—	—	—	—	—	—	—	—	26,07	—	—	—
145	—	—	—	—	—	—	—	—	—	—	—	—	—	37,80

Окончание таблицы А.1

Номинальный наружный диаметр, мм	Теоретическая масса 1 м труб, кг, при номинальной толщине стенки, мм													
	1,0	1,5	2,0	2,5	3,0	3,5	4,0	5,0	5,5	6,0	7,0	7,5	8,0	10,0
155	—	—	—	—	12,77	—	16,91	21,00	—	—	—	—	—	—
156	—	—	—	—	12,83	—	—	—	—	—	—	—	—	—
160	—	—	—	—	—	—	—	21,70	—	—	29,99	32,02	—	—
165	—	—	—	—	—	—	—	—	—	—	—	33,07	35,17	—
170	—	—	—	—	—	—	—	—	—	—	—	—	—	44,80
180	—	—	—	—	—	17,30	19,71	—	—	—	—	—	—	—
185	—	—	—	—	—	—	—	25,20	—	—	—	—	—	—
190	—	—	—	—	—	—	—	25,20	—	—	—	40,77	—	—
205	—	—	—	—	—	19,75	22,51	28,00	—	—	—	—	—	—
206	—	—	—	—	—	19,84	—	—	—	—	—	—	—	—
210	—	—	—	—	—	—	—	28,70	—	—	—	—	—	—
215	—	—	—	—	—	—	—	—	—	—	40,77	—	—	—
220	—	—	—	—	—	—	—	—	—	—	—	—	—	58,80
258	—	—	—	—	—	—	28,45	35,42	—	—	—	—	—	—
260	—	—	—	—	—	—	28,67	—	—	—	—	—	—	—

Примечание — Теоретическая масса рассчитана по номинальным размерам при плотности сплава 8,9 г/см³.

Таблица А.2 — Теоретическая масса 1 м прессованных труб при номинальном наружном диаметре и номинальной толщине стенки

Номинальный наружный диаметр, мм	Номинальная толщина стенки, мм	Теоретическая масса 1 м трубы, кг
115	25,0	63,0
130	5,0	17,5
140	10,0	36,4
	7,5	37,27
185	45,0	176,4
	55,0	200,2
245	12,5	81,37
270	15,0	107,1
270	60,0	352,8
275	60,0	361,2

**Приложение Б
(обязательное)****Метод автоматизированного ультразвукового контроля труб**

Метод применяется при контроле труб диаметром от 4 мм и более, с толщиной стенки от 1 до 45 мм включительно и обеспечивает выявление в трубах естественных дефектов, для которых амплитуда отраженного сигнала равна или более амплитуды сигнала от искусственного дефекта, выбранного в качестве нормы отбраковки при ультразвуковом контроле. Контроль дает сведения о сечении трубы, содержащем дефект, и его условной протяженности.

При работе по данной методике применяют эхо-импульсный иммерсионный способ дефектоскопии, при этом реализуются схемы контроля по ГОСТ 17410.

Контроль труб на продольные дефекты производится ультразвуковыми волнами, распространяющимися по окружности в двух противоположных направлениях, в соответствии с ГОСТ 17410.

При работе со стыкователем концы трубы длиной до 90 мм не контролируются.

Б.1 Общие требования**Б.1.1 Требования к участку ультразвуковой дефектоскопии**

Б.1.1.1 Рабочий участок для проведения ультразвукового контроля должен быть расположен вдали от установок, загрязняющих воздух промышленной пылью, источников радиопомех и ярких источников света, с ограждением аппаратуры и рабочего места дефектоскописта.

Б.1.1.2 На рабочем участке должны быть:

- подводка сети переменного тока частотой 50 Гц и напряжением 220 и 380 В.

Если колебание сети превышает +10...–15 В, питание установки должно осуществляться через стабилизатор напряжения (СНЭ 220—0,5 и др.);

- подвод и сток промышленной воды;
- подвод сети сжатого воздуха давлением 1,5—2,5 атм;
- стеллаж для хранения испытательных образцов;
- дополнительная ванна или другое устройство для предварительного смачивания труб (в случае необходимости);
- металлические линейки, обтирочный материал, маркировочные карандаши, фломастеры и чертилки для отметки дефектных мест;
- рабочий стол для записи результатов контроля и хранения необходимых материалов;
- рабочие испытательные образцы для настройки установки и периодической проверки ее чувствительности;
- стыкователи труб;
- местное освещение пространства над иммерсионной ванной.

Б.2 Аппаратура

Б.2.1 Аппаратура для контроля металла труб должна удовлетворять требованиям ГОСТ 17410.

Для проведения автоматизированного ультразвукового контроля применяют дефектоскопические установки типа «Микрон», ИДЦ-8, УДГ-4М, Днепр, ИДЦ-3М и другие с техническими характеристиками по нормативно-технической документации, не уступающими перечисленным.

Б.2.2 В состав установки входят:

- электронные блоки типа ДУК-66, УД-10УА, УДМ-1М и другие, обеспечивающие частоту посылок ультразвуковых импульсов не менее 900 Гц и рабочую частоту контроля 1,8; 2,5 и 5,0 МГц;
- блок автоматики, осуществляющий разработку труб и обеспечивающий 100 %-ную фиксацию искусственных дефектов на испытательном образце при работе установки в автоматическом режиме;
- акустический блок, состоящий из механизмов ориентации датчиков и самих датчиков, фиксируемых неподвижно относительно поступательно перемещающейся и вращающейся трубы в иммерсионной ванне, или специального акустического блока, вращающегося вокруг поступательно перемещающейся трубы и содержащего один или несколько датчиков.

Для труб наружным диаметром до 140 мм включительно следует использовать фокусированные датчики.

Рекомендуется использовать линзы с отношением фокусного расстояния к поперечному размеру преобразователя не более двух. Применяют круглые преобразователи диаметром 8, 10 и 22 мм, прямоугольные размером 15 × 4 и 15 × 10 мм и др.

Фокусное расстояние Γ , мм, цилиндрической линзы вычисляют по формуле

$$\Gamma = \frac{R_n}{n - 1},$$

где R_n — радиус кривизны вогнутой поверхности линзы, мм;

$n = \frac{V_{\text{ж}}}{V_n}$ — показатель преломления;

$V_{\text{ж}}$ — скорость звука в окружающей жидкости, см/с;

V_n — скорость продольных волн в материале линзы, см/с.

Датчик для контроля трубы диаметром более 140 мм может иметь рабочую частоту 1,8 и 2,5 МГц;

- трубопротяжное устройство, осуществляющее поступательно-вращательное перемещение трубы с регулируемым шагом подачи (например, УК-1).

Б.3 Испытательные образцы

Б.3.1 На каждый типоразмер труб должен быть изготовлен рабочий и контрольный испытательные образцы.

Рабочие испытательные образцы предназначены для настройки и периодической проверки чувствительности аппаратуры, контрольные — для установления пригодности рабочих испытательных образцов.

Б.3.2 Контрольный испытательный образец хранят на участке, занимающемся сверкой испытательных образцов.

Рабочие испытательные образцы являются дублерами контрольных и сверяются с ними в соответствии с ГОСТ 17410.

Оценка амплитуд сигналов от искусственных дефектов на рабочем и контрольном испытательных образцах для горячедеформированных труб может быть осуществлена контактным методом.

Б.3.3 Испытательные образцы изготовляют из труб без дефектов того же материала и типоразмера, что и контролируемая партия труб.

Допускается изготовлять испытательные образцы из труб, близких по химическому составу и геометрическим размерам, в соответствии с ГОСТ 17410.

Б.3.4 Длина испытательного образца определяется техническими возможностями трубопротяжного устройства и акустического блока.

Допускается изготовлять составной (сварной) испытательный образец для труб диаметром более 57 мм и толщиной стенки, равной или более 6 мм.

Б.3.5 При изготовлении испытательного образца на наружной и внутренней поверхностях трубы без дефекта наносят искусственные дефекты типа риски.

Для холоднодеформированных труб с толщиной стенки до 6 мм профиль риска треугольный, для остальных — в соответствии с ГОСТ 17410.

Риски на испытательных образцах наносят в соответствии с ГОСТ 17410. Расстояние между рисками не менее 50 мм, а расположение рисков от торца трубы определяется конструкцией иммерсионной ванны и трубопротяжного устройства.

Риски могут быть нанесены на разных отрезках труб. Допускается наносить риски вдоль трубы не по одной образующей.

Продольные риски должны быть параллельны оси трубы, отклонение от параллельности не должно превышать 1° .

На испытательном образце у одного из торцов электрокарандашом или чертилкой должны быть нанесены:

- номер испытательного образца;
- тип образца;
- марка металла;
- размер трубы.

Б.3.6 Глубину и длину искусственных рисков, по которым производят настройку чувствительности ультразвуковых установок и разбраковку труб, устанавливает настоящий стандарт.

Б.3.7 Искусственные дефекты типа риски наносят механическим способом. Риски треугольной формы наносят резцом с углом заточки $(30 \pm 5)^\circ$. После изготовления каждой риски резец вновь затачивают с доводкой режущих граней по шероховатости поверхности $Ra = 0,16 - 0,32$ мкм по ГОСТ 2789.

Б.3.8 Допускается изготовлять риски электроискровым способом, если сигнал от нее отличается от сигнала риски, изготовленной механическим способом, не более чем на ± 2 дБ.

Б.3.9 К каждому испытательному образцу прилагается паспорт, в котором указаны:

- номер образца, марка материала, диаметр и толщина стенки;
- назначение (рабочий или контрольный);
- глубина, протяженность дефекта и его характер (продольная или поперечная риска);
- дата изготовления.

Б.3.10 Для проверки образцов внутренней поверхности на четыре-пять отобранных патрубков наносят от пяти до десяти рисков. Оценивают максимальную амплитуду сигналов от рисков при контроле предполагаемых испытательных образцов на ультразвуковой установке в статическом режиме. Настройку электронно-акустического бло-

ка при этом производят по любой из изготовленных рисков или по имеющимся испытательным образцам соответствующего типоразмера. Положение ручек управления на дефектоскопе при оценке должно быть фиксированным.

Оценку проводят с помощью аттенуаторов на приборах ДУК-66 и УД-10УА и устройств частоты импульсов на приборах УДМ-1М и УДМ-3.

Риски объединяют в одну группу, если расхождение амплитуд сигналов от них не превышает $\pm 1,5$ дБ для приборов ДУК-66 и УД-10УА или ± 10 % измеренной величины для дефектоскопов УДМ.

В одной группе должно быть не менее пяти рисков.

Все риски каждой группы, кроме двух для контрольного и рабочего испытательных образцов, вскрывают и измеряют их размеры по микрошлифу на микроскопах МИМ-7, МИМ-8 или с помощью МИС-11, ОРМ-1 и других инструментальных микроскопах, не уступающих им по техническим характеристикам.

За глубину риски принимают среднее арифметическое значение глубин, измеренных в центральном сечении и в сечениях, расположенных на расстоянии 1 мм в ту или другую сторону от центрального сечения для рисков длиной 5 мм; 2 мм — для рисков длиной 10 мм; 7 мм — для рисков длиной 25 мм и 15 мм — для остальных рисков.

Средние арифметические значения размеров вскрытых рисков группы считаются размерами рисков на оставшихся предполагаемых рабочем и контрольном испытательных образцах.

В качестве контрольного и рабочего испытательных образцов выбирают те, для которых средняя арифметическая глубина рисков отличается от значения глубин, устанавливаемых специальными документами, не более чем на ± 10 %.

Если ни одна пара из предполагаемых испытательных образцов не укладывается на поле допуска по глубине задаваемого искусственного дефекта или если в группе не содержится пяти рисков с одинаковой (с точностью $\pm 1,5$ дБ или ± 10 %) амплитудой сигнала, то процесс изготовления испытательных образцов следует повторить.

Б.3.11 Оценку размеров искусственных рисков на внутренней поверхности образца допускается проводить методом пластмассовых оттисков (слепков) для труб внутренним диаметром не менее 13 мм.

Б.3.11.1 Точность измерения риски с помощью оттисков по данной методике — не менее четверти допуска на глубину риски по ГОСТ 17410.

Б.3.11.2 Материалом оттиска служит самотвердеющая пластмасса на основе кариловых смол (протакрил).

Перед снятием оттиска готовят пластмассу. Для этого необходимо смешать порошок и жидкость протакрил в стеклянном или фарфоровом сосуде в соотношении 2:1 (по объему). Порошок должен полностью пропитаться жидкостью, поверхность массы должна быть блестящей и однородной. При смешивании порошка и жидкости нужно избегать попадания пузырьков воздуха в жидкость, для этого штапель при перемешивании массы все время должен касаться дна сосуда. Перед заливкой масса должна иметь консистенцию сгущенного молока.

Время приготовления и затвердевания пластмассы зависит от температуры. При температуре 20 °С—40 °С время разбухания пластмассы около 5 мин, время затвердевания — около 20 мин.

Поверхность дефекта и соседние с ним участки поверхности трубы должны быть промыты дихлорэтаном, просушены сжатым воздухом и смочены жидкостью протакрил.

Заливку массы на дефект, удаленный от торца трубы на расстояние до 300 мм, производят с помощью «ложки» с длинной ручкой.

Сразу же после того, как масса залита на дефект, в нее вставляют съемник.

Перед снятием оттиска трубу следует охладить, обильно смачивая холодной водой. Отделение оттиска облегчается, если труба перед охлаждением была теплой (30 °С—40 °С).

Затвердевший оттиск отделяют от трубы вместе со съемником. Оттиск следует открывать осторожно, избегая сдвигов съемника вдоль трубы и в стороны.

Участок пластмассы с оттиском дефекта отделяют от съемника с помощью ножа. Оставшуюся на съемнике пластмассу снимают с него после разогрева до пластического состояния.

Б.3.11.3 Качество оттиска определяют при визуальном осмотре.

Б.3.11.4 Высоту оттиска (глубину дефекта) измеряют на микроскопе МИС-11.

В случае необходимости снятия повторного оттиска при некачественном первом оттиске пластмассу, оставшуюся в дефекте, можно не удалять, так как при повторной заливке дефекта застрявшие частицы пластмассы прочно соединяются с основной массой и вместе с ней отделяются от риски.

Размеры рисков на внутренней поверхности образцов можно измерять также индикаторами часового типа с игольчатым наконечником ценой деления 0,001 мм для измерения рисков глубиной менее 0,1 мм и ценой деления 0,01 мм для остальных рисков.

Длину риски определяют с помощью любого измерительного инструмента, имеющего цену деления не более 10 % заданной величины.

Б.4 Подготовка к испытанию

Б.4.1 Трубы, подаваемые на контроль, очищают от грязи, пыли, жира, краски, отслаивающейся окалины и других загрязнений поверхности.

Б.4.2 Проверяют заземление установки.

Б.4.3 Устанавливают в ванне сольники, рассчитанные на размер труб, подлежащих контролю.

Б.4.4 Вставляют в иммерсионную ванну рабочий испытательный образец.

Б.4.5 Устанавливают в ванне датчик так, чтобы образующая фокусирующей линзы была параллельна оси трубы.

Б.4.6 Наполняют ванну водой до уровня погружения датчика на глубину не менее 25 мм.

Б.4.7 Устанавливают шаг подачи трубы на величину не более половины длины штрихового фокуса датчика.

П р и м е ч а н и я

1 Разрешается выбирать шаг сканирования таким образом, чтобы скорость контроля V_{\max} , см/с, не превышала величины, рассчитанной по формуле:

$$V_{\max} = \frac{F}{K_{\text{ТТ}}D} l_1 l_2,$$

где F — частота следования ультразвуковых импульсов, Гц;

K — число импульсов, необходимое для надежного срабатывания автоматики, должно быть не менее пяти;

D — диаметр контролируемых труб, мм;

l_1 — длина штрихового фокуса (вдоль трубы), мм;

l_2 — длина зоны по окружности трубы, мм, где амплитуда сигнала, отраженного от дефекта на испытательном образце, достаточна для срабатывания автоматической системы датчика (АСД);

2 При использовании трубопротяжного устройства промышленной установки ИДЦ-3М шаг контроля определяется ее паспортными данными.

Шаг подачи можно проверить, приведя в соприкосновение неподвижный карандаш с перемещающейся трубой и получив при этом на трубе винтовую линию.

Б.4.8 Определение размеров штрихового фокуса датчика

Б.4.8.1 Для определения размеров штрихового фокуса датчика используют отражатель в виде металлической нити диаметром не более 0,3 мм, натянутой между двумя держателями, которые легко закрепляются в сальниках иммерсионной ванны.

Б.4.8.2 Закрепляют нить-отражатель в иммерсионной ванне установки.

Б.4.8.3 Устанавливают в ванне датчик таким образом, чтобы образующая фокусирующей линзы была параллельна нити. Фокусируют ультразвуковой пучок на нить, т. е. добиваются максимального сигнала от нити перемещением датчика в горизонтальной и вертикальной плоскостях и поворотом держателя в обе стороны. Фиксируют положение датчика по всем направлениям, кроме линейного горизонтального перемещения (или вертикального в зависимости от конструкции акустического блока).

Б.4.8.4 Устанавливают на экране электронно-лучевой трубки дефектоскопическую величину сигнала, отраженного от нити, равную 30 мм.

Б.4.8.5 Смещают датчик по горизонтали в одну сторону (или по вертикали вверх) до уменьшения сигнала на 2 дБ, записывают координаты датчика.

Б.4.8.6 Перемещают датчик в противоположную сторону до тех пор, пока сигнал на экране электронно-лучевой трубки не станет на 2 дБ меньше максимального, записывают координаты.

Б.4.8.7 Ширина штрихового фокуса датчика в миллиметрах равна разности между двумя координатами положения датчика.

Б.4.8.8 Для определения длины штрихового фокуса следует повернуть датчик на 90° (установить линию фокуса перпендикулярно нити) и перемещать его по горизонтали вперед и назад (или по вертикали вверх и вниз), отмечая две координаты, при которых сигнал отличается от максимального на 2 дБ.

Разность координат в миллиметрах соответствует длине штрихового фокуса.

Б.4.9 Подключают датчик к дефектоскопу и устанавливают рабочую частоту в соответствии с выбранным датчиком.

Б.4.10 Устанавливают частоту следования импульсов в соответствии с выбранной скоростью контроля и шагом подачи, но не менее 900 Гц.

Б.4.11 Настройка установки

Б.4.11.1 Включают установку и дефектоскоп. Через 2—3 мин после прогрева дефектоскопа добиваются четкого изображения линии развертки на экране электронно-лучевой трубки с помощью ручек «Фокус» и «Яркость».

Б.4.11.2 Перемещением датчика в горизонтальной и вертикальной плоскостях добиваются максимальной амплитуды сигнала, отраженного от поверхности испытательного образца. Проверяют правильность установки датчика поворотом держателя и датчика в обе стороны, а также корректировкой фокусного расстояния до получения максимальной амплитуды сигнала от поверхности испытательного образца.

Б.4.11.3 Устанавливают импульс, отраженный от поверхности испытательного образца, примерно посередине экрана дефектоскопа.

Б.4.11.4 Вводят риску, расположенную на внутренней поверхности образца, в зону падения ультразвукового пучка. Добиваются появления на экране максимальной амплитуды сигнала от риски правее сигнала от поверхности испытательного образца величиной не менее 30 мм, вращая испытательный образец вручную и перемещая датчик параллельно оси трубы с постепенным увеличением чувствительности дефектоскопа. При этом сигналы от рисков при вращении трубы перемещаются по экрану и изменяются по амплитуде.

П р и м е ч а н и е — Начинать настройку акустической системы можно по риску, нанесенной на внутренней поверхности трубы глубиной до 10 % толщины стенки и длиной, в два раза большей, чем на испытательном образце.

Б.4.11.5 Фиксируют положение датчика стопорными винтами.

Б.4.11.6 Устанавливают строб-импульс ручками «Зона автоматического контроля» справа от поверхностного импульса на минимальном от него расстоянии, при котором исключается срабатывание АСД от этого импульса. Ширину зоны следует устанавливать так, чтобы в нее не попадали сигналы от помех.

Б.4.11.7 Вращением испытательного образца вручную и изменением положения ручек регулировки чувствительности электронного блока добиваются срабатывания АСД при каждом прохождении риски под датчиком. Проверяют выявляемость риски, нанесенной на наружной поверхности образца. Если она не выявляется (АСД не срабатывает), то контроль проводят с использованием дополнительного датчика, настройку и регулировку которого осуществляют в соответствии с Б.4.7, Б.4.9 и Б.4.11.

Б.4.11.8 Настройку второго датчика при контроле труб в двух противоположных направлениях проводят аналогично.

Б.4.11.9 При контроле труб на установках с вращающимся блоком датчиков настройку акустического блока проводят по методике, изложенной в технической документации к установке.

Б.4.11.10 Проверяют выявляемость рисков на наружной и внутренней поверхностях образца в автоматическом режиме работы установки.

При этом при десятикратном прозвучивании испытательного образца должно быть 100 %-ное срабатывание АСД от обеих рисков.

Б.4.11.11 Для ограничения верхнего предела чувствительности (исключения возможной перебраковки труб) рекомендуется изготавливать риски глубиной на 2 % толщины стенки меньше, чем риски на испытательном образце. При десятикратном прохождении этих рисков под датчиком автоматическое устройство не должно срабатывать.

Б.5 Проведение испытаний

Б.5.1 Состыковывают контролируемую трубу с испытательным образцом и включают трубопротяжный механизм.

Б.5.2 При выходе стыкователя из трубопротяжного механизма труба расстыковывается.

Б.5.3 Следующую трубу состыковывают на расстоянии не менее 100—130 мм от входа в иммерсионную ванну.

Б.5.4 После контроля двух-трех труб их осматривают, чтобы убедиться, что в результате контроля не происходит повреждения и загрязнения поверхности трубы.

Наличие дефекта фиксируется по:

- остановке трубопротяжного механизма;

- срабатыванию сигнальной лампы «Индикатор дефекта» и появлению импульса на экране электронно-лучевой трубки.

Б.5.5 При остановке трубопротяжного механизма необходимо проконтролировать дефектный участок три-четыре раза, очистив его от грязи, пузырьков воздуха и т. п.

Вводят вручную дефектный участок в зону ультразвукового пучка и убеждаются в том, что на экране электронно-лучевой трубки имеется четкий сигнал от дефекта в области строб-импульса, правее сигнала от поверхности.

Если дефект выявляется во всех случаях, трубу бракуют.

Отмечают дефектную зону маркировочным карандашом, фломастером или чертилкой.

Б.5.6 Правильность настройки установки проверяют по рабочему испытательному образцу через каждые 10—20 труб с обязательной отметкой в журнале.

В случае невыявления рисков на испытательном образце все трубы, проверенные после предыдущей проверки чувствительности, подлежат повторному контролю.

Б.5.7 По окончании работы воду из иммерсионной ванны спускают, установку очищают от загрязнений и вытирают насухо.

При проведении испытаний в качестве иммерсионной среды следует применять дистиллированную или отстоянную в течение 24 ч воду. Необходимо следить, чтобы вода в ванне была чистой. Смену воды производят по мере ее загрязнения. Разрешается добавка ингибиторов и присадок, улучшающих смачиваемость труб.

Б.5.8 Результаты ультразвукового контроля труб заносят в журнал.

Б.6 Требования безопасности

Работы по ультразвуковому контролю труб следует проводить в соответствии с Правилами технической эксплуатации электроустановок потребителей и Правилами техники безопасности при эксплуатации электроустановок потребителей, утвержденных Госэнергонадзором.

**Приложение В
(обязательное)**

Метод ручного ультразвукового контроля конца прессутяжины трубы

Метод применяют при контроле труб наружным диаметром 100—300 мм, с толщиной стенки 5—15 мм в целях обнаружения прессутяжины и определения места ее окончания. Необходимость проведения контроля и нормы допустимых дефектов устанавливает настоящий стандарт.

В.1 Общие требования

В.1.1 Перед проведением контроля поверхность трубы должна быть очищена от пыли, смазки и других загрязнений.

В.1.2 Контакт искателя с поверхностью контролируемой трубы осуществляется за счет контактной жидкости, в качестве которой могут служить вода и масло. Контактная жидкость в устройствах для сканирования должна подаваться под искатель непрерывно.

В.2 Аппаратура

В.2.1 Контроль следует проводить с наружной поверхности трубы с использованием акустического блока.

В.2.2 Для контроля труб рекомендуется применять ультразвуковые дефектоскопы типа ДУК-66, УДМ-1 и другие с техническими характеристиками по нормативно-технической документации, не уступающими перечисленным.

В.3 Испытательные образцы

В.3.1 Для настройки чувствительности дефектоскопической аппаратуры готовят испытательные образцы. Участки труб, идущие на испытательные образцы, должны быть из того же типоразмера, что и контролируемые трубы.

В.3.2 Качество поверхности испытательных образцов должно удовлетворять требованиям настоящего стандарта.

В.3.3 Испытательный образец не должен иметь естественных дефектов, которые могут быть выявлены при ультразвуковом контроле.

В.3.4 Длина заготовки патрубка для испытательного образца должна быть 250—300 мм. Заготовку разрезают вдоль на две равные части. С внутренней стороны каждой части сверлят два контрольных отражателя. Рекомендуется выбирать контрольные отражатели из ряда диаметров: 1,2; 1,6; 2,0; 2,5 мм.

В.3.5 Дно контрольного отражателя должно быть плоским и перпендикулярным радиусу трубы. Глубину одного контрольного образца рекомендуется брать равной 1,0 или 1,5 мм, а другого — на 1,0 или 1,5 мм меньше толщины стенки испытательного образца.

В.3.6 Для измерения диаметра отверстия при изготовлении испытательного образца используют два сверла — диаметром равным и диаметром на 0,1 мм больше заданной величины — в качестве проходного и непроходного калибров. Глубину контрольного образца измеряют индикатором с призмой.

Глубина контрольного образца равна разности показаний индикатора при положении измерительной иглы на краю контрольного отражателя и при погружении ее в контрольный образец. Отклонения контрольного образца по глубине и диаметру не должны превышать $\pm 10\%$ номинальных значений.

Примечание — По согласованию с заказчиком форма и размер испытательного образца и контрольных отражателей могут быть изменены.

В.3.7 Диаметр и глубина контрольного образца для каждого типоразмера труб, подлежащих контролю, указаны в настоящем стандарте (методы испытаний по 7.4).

В.3.8 Для каждого типоразмера труб, подлежащих ультразвуковому контролю, изготавливают не менее двух испытательных образцов. Амплитуда эхо-сигнала от соответствующих контрольных образцов испытательных образцов не должна превышать 2 дБ. Один из испытательных образцов принимают за контрольный, остальные используют как рабочие.

В.3.9 Настройку дефектоскопической аппаратуры производят по рабочим испытательным образцам. Контрольные испытательные образцы предназначены для проверки рабочих испытательных образцов.

В.3.10 Проверку рабочего испытательного образца по контрольному испытательному образцу проводят не реже одного раза в 6 мес. При несоответствии амплитуды эхо-сигнала от контрольных отражателей рабочего испытательного образца на ± 2 дБ и более рабочий испытательный образец заменяют.

В.3.11 Испытательные образцы следует хранить в местах, где исключены механическое повреждение и коррозия. Срок хранения испытательного образца при выполнении этих требований не регламентирован.

В.3.12 Испытательные образцы, удовлетворяющие требованиям В.3.4—В.3.9, подлежат маркировке.

В.3.13 Буквенно-цифровую маркировку наносят на расстоянии 10 мм от конца образца. Она не должна мешать настройке дефектоскопа по контрольному образцу.

В.3.14 В маркировке указывают сплав, типоразмер трубы, глубину и диаметр контрольного образца. Например, МНЖ5-1; 110 × 5; 4; 1; 1,6 Р означает, что испытательный образец изготовлен из трубы сплава МНЖ5-1, диаметром 110 мм с толщиной стенки 5 мм, глубина контрольных отражателей одного 4 мм, другого 1 мм, диаметр контрольного образца 1,6 мм. Испытательный образец рабочий. Контрольный испытательный образец имеет индекс «К».

В.3.15 На каждый испытательный образец оформляют паспорт. Форму паспорта прилагают к методике.

В.4 Настройка чувствительности дефектоскопа

В.4.1 Подготовку дефектоскопа к работе и его эксплуатацию следует проводить в соответствии с инструкцией, прилагаемой к дефектоскопу.

В.4.2 Настройку чувствительности дефектоскопа проводят по испытательным образцам в контрольном отражателе. Для настройки необходимо акустический блок установить на испытательный образец и, плавно перемещая его по окружности и вдоль испытательного образца вперед и назад, убедиться в наличии хорошего акустического контакта искателя с поверхностью трубы. Признаком хорошего контакта и исправности дефектоскопа является устойчивый донный эхо-сигнал на экране дефектоскопа.

В.4.3 Устанавливают среднюю величину мощности и длительности импульса. Устанавливают максимальную чувствительность, при которой на экране дефектоскопа отсутствуют эхо-импульсы от структурных неоднородностей металла, не являющихся признаком брака. Амплитуда донных эхо-сигналов не учитывалась на экране дефектоскопа. Устанавливают передний фронт строб-импульса АСД дефектоскопа так, чтобы в него не попадал зондирующий импульс, а задний фронт строб-импульса — рядом с передним фронтом первого донного эхо-сигнала.

В.4.4 Устанавливают искатель над контрольным образцом, ближе к внешней поверхности трубы, при этом должна загореться сигнальная лампочка, а на экране дефектоскопа в зоне АСД должен появиться эхо-сигнал от контрольного отражателя.

В.4.5 Устанавливают искатель над контрольным образцом, расположенным ближе к внутренней поверхности трубы, при этом передний фронт донного эхо-сигнала должен переместиться в зону АСД на ширину эхо-сигнала от контрольного образца.

В.4.6 Устанавливают амплитуду эхо-сигнала от контрольного образца не менее 30 мм по экрану дефектоскопа.

В.4.7 Перемещая искатель над контрольным образцом со скоростью 0,1—0,3 м/с, убеждаются, что контрольный образец обнаруживается пять раз из пяти перемещений искателя над контрольным образцом. Сигнальная лампочка должна загораться при каждом перемещении искателя над контрольным образцом.

В.4.8 Если выполняется условие В.3.7, дефектоскоп готов к работе, если не выполняется, то увеличивают чувствительность дефектоскопа с таким расчетом, чтобы выполнялось требование В.3.7.

В.5 Проведение контроля

В.5.1 Сканирование проводят по наружной поверхности трубы.

В.5.2 Скорость перемещения искателя при сканировании не должна превышать скорость перемещения искателя при настройке чувствительности дефектоскопа (0,1—0,3 м/с). Сканирование проводят в прямом и обратном направлениях по окружности трубы.

В.5.3 Для обнаружения прессутяжины искатель устанавливают на расстоянии 50 мм от конца трубы, проверяют наличие акустического контакта искателя с поверхностью трубы и проводят круговое сканирование. Если прессутяжину не обнаруживают, проводят круговое сканирование на расстоянии от конца трубы 100, 200 и 300 мм. Если и при этом прессутяжину не обнаруживают, проводят аналогичный поиск на другом конце трубы. Если прессутяжину не обнаруживают и на другом конце трубы, то трубу считают годной.

В.5.4 Признаками наличия прессутяжины в стенке трубы при контроле наружной поверхности являются:

- появление на экране дефектоскопа эхо-сигнала перед донным эхо-сигналом (рисунок В.1, а, позиция 3);
- перемещение переднего фронта эхо-сигнала от внутренней поверхности трубы (рисунок В.1, б, позиция 3) (дефект — прессутяжина располагается ближе к внутренней поверхности трубы);
- смещение к зондирующему импульсу и слияние донных эхо-сигналов (рисунок В.1, в, позиция 3) (дефект в виде большого расслоения в середине стенки трубы);
- расширение и перемещение к зондирующему импульсу донного эхо-сигнала (рисунок В.1, г, позиция 3) (большое расслоение, расположенное близко от поверхности ввода УЗК).

В.5.5 При обнаружении прессутяжины необходимо проследить ее до конца. Для этого следует перемещать сканирующее устройство вдоль трубы с колебаниями в обе стороны по окружности на 5°—10° от прессутяжины, что дает возможность постоянно сравнивать эхо-сигнал от дефектного участка с эхо-сигналом от бездефектного.

За зоной окончания прессутяжины на расстоянии 50—100 мм делают круговое сканирование. Если при этом новая прессутяжина не обнаружена, то на поверхности трубы на расстоянии 100—150 мм в сторону бездефектной части трубы ставят отметку окончания прессутяжины (краской, фломастером и т. п.).

Если обнаруживают новую прессутяжину, то продолжают ее прослеживание способом, аналогичным описанному в В.4.5.

В.5.6 Трубу с обнаруженной прессутяжиной задерживают для удаления прессутяжины. После удаления прессутяжины трубу подвергают повторному контролю по данной методике.

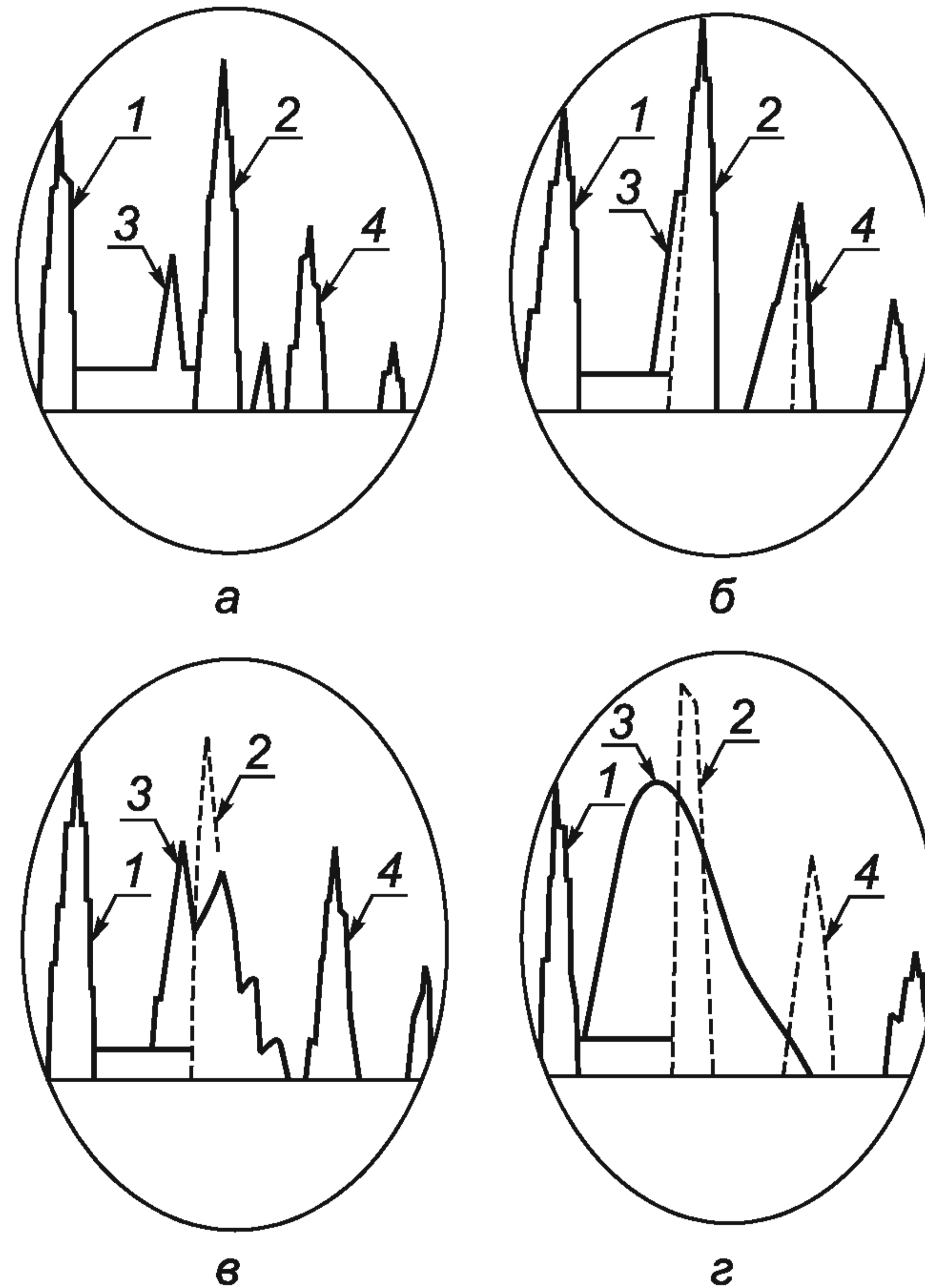
В.5.7 Правильность настройки дефектоскопов по испытательному образцу проверяют не менее четырех раз в смену (через 2 ч) с обязательной отметкой в журнале. В случае обнаружения изменения настройки вся партия контролируемых труб между последней и предыдущей проверками подлежит повторному контролю.

В.5.8 Результаты контроля заносят в журнал оператора и ставят подпись контролера-оператора, проводившего контроль. Форму журнала устанавливает служба технического контроля завода в соответствии с ГОСТ 17410.

В.6 Требования безопасности

В.6.1 Дефектоскоп должен быть надежно заземлен.

В.6.2 Работы по ультразвуковому контролю труб следует проводить в соответствии с Правилами техники безопасности и эксплуатации электроустановок потребителей, утвержденными Госэнергонадзором.



1 — зондирующий импульс; 2 — донный эхо-сигнал; 3 — эхо-сигнал от расслоения; 4 — повторный эхо-сигнал

Рисунок В.1 — Вид эхо-сигналов на экране дефектоскопа

**ПАСПОРТ
на испытательный образец**

Назначение испытательного образца _____

Марка материала _____

Диаметр _____

Длина испытательного образца _____

Вид контрольных отражателей _____

Маркировка _____

Дата изготовления _____

Размеры контрольных отражателей

КО _____

заданные

измеренные

диаметр, мм

глубина, мм

диаметр, мм

глубина, мм

Начальник ЦЛИТ

Начальник ОТК завода

**Приложение Г
(обязательное)**

Метод вихретокового контроля труб

Г.1 Назначение и область применения

Г.1.1 Данный метод применяют для контроля труб из цветных металлов и сплавов в целях выявления нарушения сплошности материала (в виде трещин, расслоений, пузырей, плен, рисок, раковин, вмятин, неметаллических включений и др.) на наружной и внутренней поверхностях труб и в толщине материала труб.

Г.1.2 Метод применяют для контроля труб наружным диаметром от 3 до 47 мм и выявления дефектов по толщине стенки на глубину до 3 мм от наружной поверхности.

Г.1.3 Вихретоковый контроль по данной методике обеспечивает выявление в отожженных и неотожженных трубах дефектов, которые дают одинаковые или большее искажение электромагнитного поля, чем искусственный дефект, на который настроена чувствительность дефектоскопа. Действительные размеры дефектов, их форму и характер определяют с помощью металлографических исследований.

Г.2 Применяемое оборудование

Г.2.1 Для проведения контроля труб используют:

- вихретоковый дефектоскоп;
- комплект проходных вихретоковых преобразователей (датчиков) разного диаметра;
- протяжно-центрирующее устройство с механизмом автоматической разбраковки или автоматической метки дефектных зон;
- эталонный образец.

Г.2.2 Контроль качества труб проводят с помощью любого вихретокового дефектоскопа с проходными вихретоковыми преобразователями, обеспечивающего осуществление контроля на частоте от 4 до 30 кГц, работающего при температуре окружающей среды от 5 °С до 50 °С и относительной влажности 30 %—95 % и обеспечивающего контроль при скорости перемещения не менее 1 м/с.

Г.2.3 Вихретоковый дефектоскоп должен быть снабжен протяжно-центрирующим устройством, обеспечивающим жесткую центровку трубы в зоне контроля и стабильную скорость ее перемещения. Показателем электрического центрирования является независимость интенсивности сигнала от положения несплошности на окружности. Несплошность может быть как естественная (на отбракованной ранее трубе), так и искусственная.

Г.2.3.1 Рекомендуются внутренний диаметр проходного преобразователя выбирать с таким расчетом, чтобы получать максимальное заполнение отверстия, т. е. чтобы диаметр проходного отверстия датчика не превышал диаметра контролируемой трубы более чем на 3 мм.

Г.2.3.2 Оборудование, на котором проводят контроль труб, должно быть оснащено устройством для подавления сигнала концевое эффекта.

Г.2.4 Протяжно-центрирующее устройство — это электромеханическое средство подачи трубы через проходной преобразователь.

Устройство должно поддерживать трубу концентрически относительно электрического центра катушки проходного преобразователя.

Г.2.5 Эталонный образец должен иметь три отверстия, просверленные радиально через стенку трубы под углом 0°, 120° и 240° по одному в каждой из трех поперечных плоскостей в соответствии с рисунком Г.1.

Отверстия должны быть расположены друг от друга на расстоянии, достаточном, чтобы дефектоскоп фиксировал отдельные сигналы от каждого отверстия без помех от концов образца.

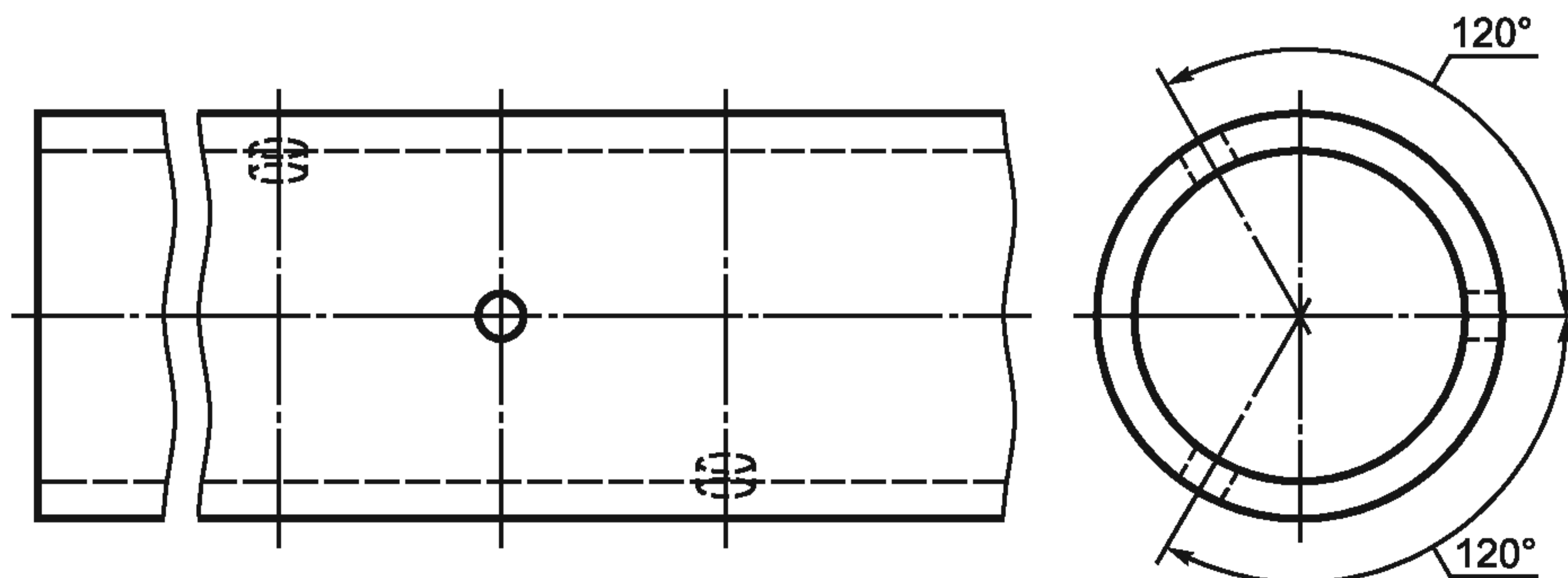


Рисунок Г.1 — Эталонный образец с тремя отверстиями

Допускается изготовление и применение эталонного образца с одним отверстием, который следует пропускать через проходной преобразователь три раза с поворотом при каждом последующем пропускании отверстия образца на 120° относительно предыдущего его положения.

Г.2.5.1 Эталонный образец служит для настройки дефектоскопа на минимальную чувствительность контроля, обеспечивающую надежное выявление всех трех имеющихся на образце искусственных несплошностей, и для периодической проверки работоспособности средств контроля.

Г.2.5.2 Размеры отверстий для испытания с уровнем А приведены в таблице Г.1.

Т а б л и ц а Г.1

В миллиметрах

Номинальный наружный диаметр контролируемых труб	Диаметр сверленных отверстий номинальный
До 12 включ.	0,9
Св. 12 » 16 »	1,0
» 16 » 20 »	1,1
» 20 » 30 »	1,3
» 30 » 42 »	1,5

Г.2.5.3 Размеры отверстий для испытания с уровнем Б приведены в таблице Г.2.

Т а б л и ц а Г.2

В миллиметрах

Номинальный наружный диаметр контролируемых труб	Диаметр сверленных отверстий номинальный
До 19 включ.	0,6
Св. 19 » 25 »	0,8
» 25 » 32 »	0,9
» 32 » 38 »	1,05
» 38 » 42 »	1,15

Г.2.5.4 Эталонные образцы изготавливают из труб того же сплава, состояния, размера, что и контролируемые трубы. Допускается расхождение эталонного образца с контролируемыми трубами только по толщине стенки, но не более чем на 0,5 мм.

Г.3 Подготовка к контролю

Г.3.1 Трубы должны быть очищены от пыли, грязи, масел, значительных пригаров смазки, металлической стружки, отслаивающейся окалины и других загрязнений поверхности.

Г.3.2 Перед началом контроля дефектоскоп выводят на режим и проверяют его работоспособность в соответствии с инструкцией по эксплуатации и методикой контроля.

Г.3.3 Настройку чувствительности дефектоскопа проводят с помощью эталонных образцов, она должна соответствовать условиям производственного контроля труб. Настройку чувствительности по эталонному образцу считают законченной, если при трех-, пятиразовом пропускании образца через дефектоскоп в установленном режиме происходит 100 %-ная регистрация искусственных дефектов.

При указанных проверках уровня настройки чувствительности испытательный образец перед вводом в дефектоскоп проворачивают каждый раз на угол 60°—80° относительно предшествующего положения.

Г.3.4 Состояние эталонных образцов проверяют не реже одного раза в 3 мес. Одновременно проводят метрологический контроль размеров искусственных несплошностей (отверстий) на образце.

Г.4 Проведение контроля

Г.4.1 Трубы по одной подают в протяжно-центрирующее устройство, предназначенное для подачи труб к датчику дефектоскопа с определенной постоянной скоростью.

Г.4.2 Если при прохождении трубы не возникает сигнал «Брак», свидетельствующий о наличии недопустимых несплошностей в ней, то трубу считают годной. В противном случае трубу отбраковывают.

Г.4.3 Контроль настройки вихретокового дефектоскопа следует проводить перед каждым началом работ по Г.3.3 и периодически через каждые 2 ч непрерывной работы путем двух-, трехразового пропускания образца через установку.

Г.4.4 При обнаружении нарушений настройки контроль труб должен быть прекращен до восстановления режима работы оборудования. Все трубы, прошедшие контроль при указанных нарушениях режима, подвергаются повторной проверке.

Г.5 Обработка результатов

Г.5.1 Индикация дефектного участка трубы осуществляется сигнальной лампочкой, которая загорается при его прохождении через проходной преобразователь. Установка может работать в автоматическом режиме, обеспечивая сортировку проконтролированных труб на соответствующие и не соответствующие техническим требованиям. Кроме того, к ней может быть подключено регистрирующее или маркирующее устройство.

Г.5.2 Результаты вихретокового контроля труб записывают в журнал, в котором должны быть указаны основные условия проведения контроля: эталонный образец, тип установки, объем контроля, рабочая частота, размер проходного преобразователя.

Г.5.3 Записи в журнале служат для статистического анализа эффективности контроля труб и состояния технологического процесса их производства.

Г.6 Требования безопасности

Работы по вихретоковому контролю труб следует проводить в соответствии с Правилами технической эксплуатации и безопасности обслуживания электроустановок промышленных предприятий, утвержденными Госэнергонадзором.

УДК 669.35.24—462:66.045.1:006.354

ОКС 23.040.15

64

ОКП 18 4750

Ключевые слова: медно-никелевые трубы, наружный диаметр, толщина стенки, марки, химический состав, методика вихретокового контроля труб

Редактор *А.Д. Чайка*
Технический редактор *В.Н. Прусакова*
Корректор *М.И. Першина*
Компьютерная верстка *И.А. Налейкиной*

Сдано в набор 21.06.2012. Подписано в печать 12.07.2012. Формат 60 × 84¹/₈. Гарнитура Ариал.
Усл. печ. л. 3,72. Уч.-изд. л. 3,45. Тираж 123 экз. Зак. 627.

ФГУП «СТАНДАРТИНФОРМ», 123995 Москва, Гранатный пер., 4.
www.gostinfo.ru info@gostinfo.ru
Набрано во ФГУП «СТАНДАРТИНФОРМ» на ПЭВМ.
Отпечатано в филиале ФГУП «СТАНДАРТИНФОРМ» — тип. «Московский печатник», 105062 Москва, Лялин пер., 6.