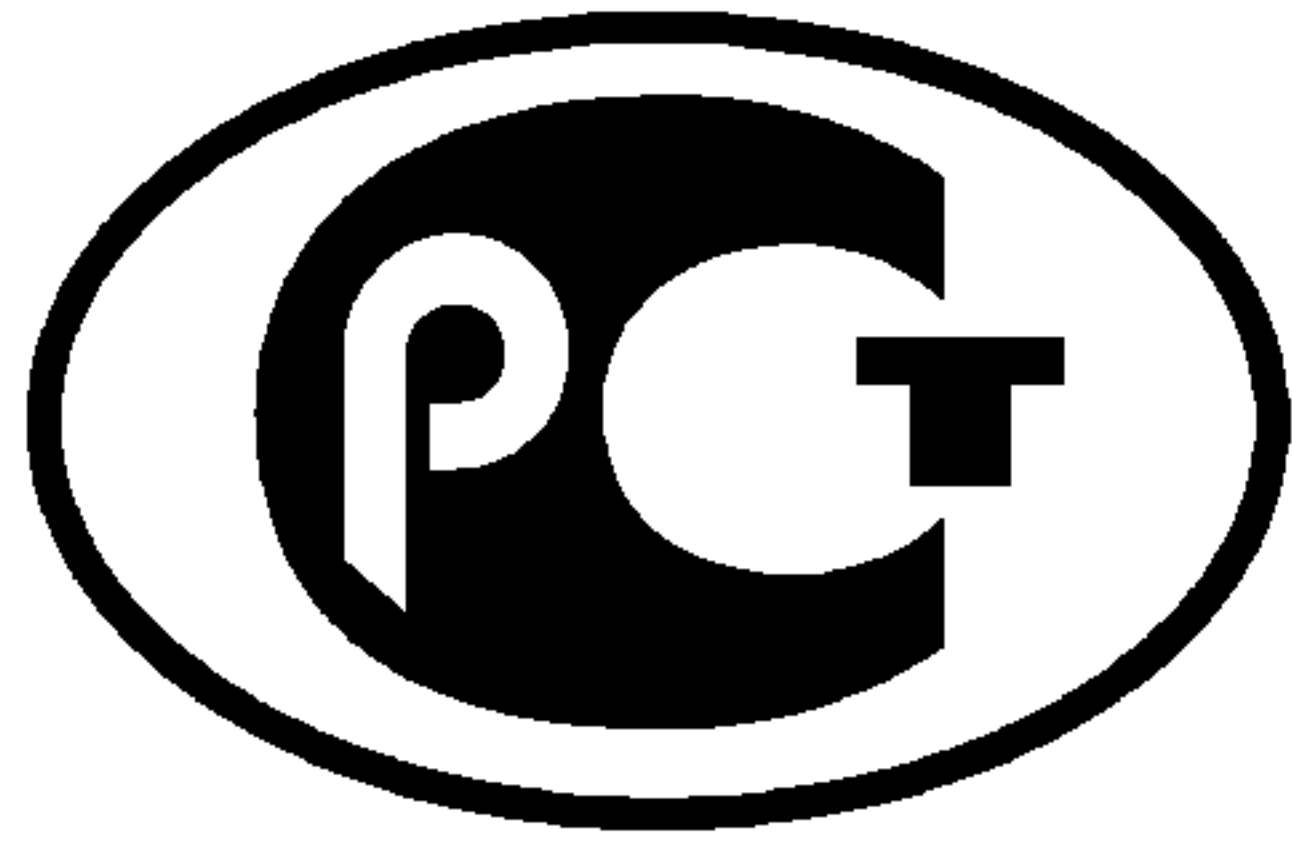

ФЕДЕРАЛЬНОЕ АГЕНТСТВО
ПО ТЕХНИЧЕСКОМУ РЕГУЛИРОВАНИЮ И МЕТРОЛОГИИ



НАЦИОНАЛЬНЫЙ
СТАНДАРТ
РОССИЙСКОЙ
ФЕДЕРАЦИИ

ГОСТ Р МЭК
62359—
2011

ОБОРУДОВАНИЕ МЕДИЦИНСКОЕ

**Общие требования к методикам определения
механического и тепловых индексов безопасности
полей медицинских приборов ультразвуковой
диагностики**

IEC 62359:2010

**Ultrasonics — Field characterization — Test methods for the determination
of thermal and mechanical indices related to medical diagnostic
ultrasonic fields
(IDT)**

Издание официальное



Москва
Стандартинформ
2012

Предисловие

Цели и принципы стандартизации в Российской Федерации установлены Федеральным законом от 27 декабря 2002 г. № 184-ФЗ «О техническом регулировании», а правила применения национальных стандартов Российской Федерации — ГОСТ Р 1.0—2004 «Стандартизация в Российской Федерации. Основные положения»

Сведения о стандарте

1 ПОДГОТОВЛЕН Всероссийским научно-исследовательским институтом физико-технических и радиотехнических измерений Федерального агентства по техническому регулированию и метрологии на основе собственного аутентичного перевода на русский язык стандарта, указанного в пункте 4

2 ВНЕСЕН Управлением метрологии Федерального агентства по техническому регулированию и метрологии

3 УТВЕРЖДЕН И ВВЕДЕН В ДЕЙСТВИЕ Приказом Федерального агентства по техническому регулированию и метрологии от 9 июня 2011 г. № 114-ст

4 Настоящий стандарт идентичен международному стандарту МЭК 62359:2010 «Ультразвук — Описание полей — Методы испытаний для определения тепловых и механических индексов, относящихся к медицинским диагностическим ультразвуковым полям» (IEC 62359:2010 «Ultrasonics — Field characterization — Test methods for the determination of thermal and mechanical indices related to medical diagnostic ultrasonic fields»).

Наименование настоящего стандарта изменено относительно наименования указанного международного стандарта для приведения в соответствие с ГОСТ Р 1.5—2004 (подраздел 3.5).

При применении настоящего стандарта рекомендуется использовать вместо ссылочных международных стандартов соответствующие им национальные стандарты Российской Федерации, сведения о которых приведены в дополнительном приложении ДА

5 ВВЕДЕН ВПЕРВЫЕ

Информация об изменениях к настоящему стандарту публикуется в ежегодно издаваемом информационном указателе «Национальные стандарты», а текст изменений и поправок — в ежемесячно издаваемых информационных указателях «Национальные стандарты». В случае пересмотра (замены) или отмены настоящего стандарта соответствующее уведомление будет опубликовано в ежемесячно издаваемом информационном указателе «Национальные стандарты». Соответствующая информация, уведомление и тексты размещаются также в информационной системе общего пользования — на официальном сайте Федерального агентства по техническому регулированию и метрологии в сети Интернет

© Стандартиформ, 2012

Настоящий стандарт не может быть полностью или частично воспроизведен, тиражирован и распространен в качестве официального издания без разрешения Федерального агентства по техническому регулированию и метрологии

Содержание

1	Область применения	1
2	Нормативные ссылки	1
3	Термины и определения	2
4	Обозначения	10
5	Методы испытаний для определения механического и тепловых индексов	11
5.1	Общие положения	11
5.2	Определение механического индекса	12
5.2.1	Определение пикового акустического давления разрежения с учетом затухания	12
5.2.2	Вычисление механического индекса	12
5.3	Определение теплового индекса — общие положения	12
5.4	Определение теплового индекса в несканирующих режимах	13
5.4.1	Определение теплового индекса мягкой ткани для несканирующих режимов	13
5.4.2	Определение теплового индекса кости <i>TIB</i> для несканирующих режимов	13
5.5	Определение тепловых индексов в режимах сканирования	14
5.5.1	Определение тепловых индексов для мягкой ткани в режимах автоматического сканирования	14
5.5.2	Определение тепловых индексов для костной ткани в режимах сканирования	15
5.6	Вычисления для комбинированных режимов работы	15
5.6.1	Частота акустического воздействия	15
5.6.2	Тепловой индекс	15
5.6.3	Механический индекс	16
5.7	Краткий перечень измеряемых величин для определения индексов	16
Приложение А	(обязательное) Обоснование для введения моделей индексов	18
Приложение В	(справочное) Рекомендации к измерению выходной мощности в комбинированных режимах, сканирующих режимах и для окон размерами 1 × 1 см	33
Приложение С	(справочное) Влияние собственного нагрева преобразователя на повышение температуры ткани в процессе ее ультразвукового облучения	38
Приложение D	(справочное) Указания по применению индексов <i>TI</i> и <i>MI</i>	39
Приложение E	(справочное) Отличия от первого издания МЭК 62359	41
Приложение ДА	(справочное) Сведения о соответствии ссылочных международных стандартов ссылочным национальным стандартам Российской Федерации	43
Библиография	44

ОБОРУДОВАНИЕ МЕДИЦИНСКОЕ

Общие требования к методикам определения механического и тепловых индексов безопасности полей медицинских приборов ультразвуковой диагностики

Medical equipment. General requirements for methods of determination of mechanical and thermal fields safe indices for medical ultrasonic diagnostic equipment

Дата введения — 2012—09—01

1 Область применения

Настоящий стандарт распространяется на медицинские ультразвуковые поля диагностического применения и устанавливает:

- параметры, связанные с тепловым и нетепловым воздействиями диагностических ультразвуковых полей;
- методы определения параметров облучения, связанных с повышением температуры в ткане-эквивалентных моделях в результате поглощения ими ультразвука;
- методы определения параметров облучения, связанных с некоторыми эффектами нетеплового характера.

Примечания

1 В разделе 3 настоящего стандарта при определении таких параметров, как площадь пучка и интенсивность, используют единицы СИ (в соответствии с Директивами ИСО/МЭК часть 2, издание 5, приложение Ib), хотя на практике может оказаться более удобным применять их десятичные (или кратные 10) значения. При вычислении конкретных значений пользователь должен указывать используемые префиксы, например для указания площадей в квадратных сантиметрах и интенсивностей в ваттах на квадратный сантиметр, или в милливаттах на квадратный сантиметр.

2 Приведенные ниже вычисления для MI даны для частот от 0,25 до 15 МГц, а для TI — от 0,5 до 15 МГц.

3 Тепловые индексы являются установившейся оценкой, основанной на значении выходной акустической мощности, требуемой для повышения температуры на 1 °С в ткани, эквивалентной «модели однородной ткани с коэффициентом затухания $0,3 \text{ дБ} \cdot \text{см}^{-1} \cdot \text{МГц}^{-1}$ » [1], и не могут соответствовать показаниям измерителя мощности, основанном на гравитационном уравнивании радиационной силы или подобных ему, которые измеряют одиночные или заполненные импульсы, вызывающие кратковременный прирост температуры [2].

2 Нормативные ссылки

В настоящем стандарте использованы ссылки на следующие международные стандарты. В случае датированных ссылок следует применять только указанные стандарты, для недатированных ссылок — последнее издание ссылочного стандарта (включая любые поправки).

МЭК 60601-2-37 Оборудование медицинское электрическое — Часть 2-37: Частные требования к безопасности и основным характеристикам ультразвукового медицинского диагностического оборудования (IEC 60601-2-37, *Medical electrical equipment — Part 2-37: Particular requirements for the basic safety and essential performance of ultrasonic medical diagnostic and monitoring equipment*)

МЭК 61157:2007 Стандартные способы представления параметров акустического выхода ультразвукового медицинского диагностического оборудования (IEC 61157:2007, *Standard means for the reporting of the acoustic output of medical diagnostic ultrasonic equipment*)

МЭК 61161:2006 Ультразвук — Измерение мощности — Требования к системам уравнивания радиационной силы и их характеристикам (IEC 61161:2006, *Ultrasonics — Power measurement — Radiation force balances and performance requirements*)

МЭК 61828:2001 Ультразвук — Фокусирующие преобразователи — Определения излучаемых полей и методы их измерения (IEC 61828:2001, *Ultrasonics — Focusing transducers — Definitions and measurement methods for the transmitted fields*)

МЭК 62127-1:2007 Ультразвук — Гидрофоны — Часть 1: Измерение и описание медицинских ультразвуковых полей на частотах до 40 МГц (IEC 62127-1:2007, *Ultrasonics — Hydrophones — Part 1: Measurement and characterization of medical ultrasonic fields up to 40 MHz*)

МЭК 62127-2:2007 Ультразвук — Гидрофоны — Часть 2: Методы калибровки для измерения ультразвуковых полей на частотах до 40 МГц (IEC 62127-2:2007, *Ultrasonics — Hydrophones — Part 2: Calibration for ultrasonic fields up to 40 MHz*)

МЭК 62127-3:2007 Ультразвук — Гидрофоны — Часть 3: Характеристики гидрофонов для измерения ультразвуковых полей на частотах до 40 МГц (IEC 62127-3:2007, *Ultrasonics — Hydrophones — Part 3: Properties of hydrophones for ultrasonic fields up to 40 MHz*)

3 Термины и определения

В настоящем стандарте использованы термины с соответствующими определениями, взятые из стандартов: МЭК 62127-1, МЭК 62127-2, МЭК 62127-3, МЭК 61157 и МЭК 61161. Для удобства работы с настоящим стандартом некоторые из этих терминов приведены ниже.

П р и м е ч а н и е — В соответствии с Директивами ИСО/МЭК часть 2, издание 5, приложение Ib приведенные ниже величины даны в единицах СИ. Пользователям следует внимательно следить за тем, чтобы правильно применять десятичный множитель 10^n (n — положительное или отрицательное целое число), чтобы преобразовывать обычно используемые кратные единицы или даже единицы системы СГС.

3.1 коэффициент акустического затухания α , дБ · м⁻¹ · Гц⁻¹: Коэффициент, принимаемый в расчет для затухания ультразвука в ткани при его прохождении **от внешней апертуры преобразователя** до какой-либо заданной точки.

П р и м е ч а н и е — Предполагают линейную зависимость от частоты.

3.2 коэффициент акустического поглощения μ_0 , дБ · м⁻¹ · Гц⁻¹: Коэффициент, принимаемый в расчет для поглощения ультразвука в рассматриваемом участке ткани.

П р и м е ч а н и е — Предполагают линейную зависимость от частоты.

3.3 период акустического повторения arp , с: Временной интервал между соответствующими точками двух следующих друг за другом периодов в системах непрерывной волны (изменено по сравнению с МЭК 62127-1).

П р и м е ч а н и е — Период акустического повторения равен **периоду повторения импульсов** для систем неавтоматического сканирования и **периоду повторения сканирования** для автоматических систем сканирования.

3.4 частота акустического воздействия, Гц: Частота акустического сигнала, наблюдаемого на выходе **гидрофона**, установленного в точке акустического поля, соответствующей **пространственному и временному пику акустического давления** (изменено по сравнению с МЭК 62127-1).

П р и м е ч а н и я

1 Сигнал с **гидрофона** исследуют с помощью анализатора спектра или измерением времени пересечения волновой формы сигнала оси нулевых значений. Специально оговоренные значения **частоты акустического воздействия** определены в 3.4.1 и 3.4.2.

2 Для импульсных сигналов **частоту акустического воздействия** следует измерять в точке, соответствующей максимальному значению **интеграла квадратов давления в импульсе**.

3.4.1 частота акустического воздействия «по нулевым точкам» f_{awf} : Число следующих друг за другом полупериодов (независимо от полярности), деленное на удвоенное значение времени между началом первого полупериода и концом последнего из них.

П р и м е ч а н и я

1 Полупериоды, в которых волновая форма сигнала свидетельствует об изменении фазы, не должны приниматься в расчет.

2 Измерения рекомендуется выполнять при подключении приемника как можно ближе к **гидрофону** и во всех случаях перед детектированием сигнала с **гидрофона**.

3 Эта частота определена в соответствии с процедурой, изложенной в [3].

4 Это определение частоты применимо только для систем непрерывной волны.

3.4.2 среднеарифметическая частота акустического воздействия f_{awf} : Среднее арифметическое наиболее удаленных друг от друга частот f_1 и f_2 , лежащих в диапазоне, равном $3f_1$, на которых амплитуда спектра акустического давления снижается на минус 3 дБ относительно пикового значения.

П р и м е ч а н и я

1 Определение применимо только для импульсно-волновых систем.

2 Подразумевается, что $f_1 < f_2$.

3.5 ограниченная квадратом выходная мощность с учетом затухания $P_{1 \times 1, \alpha}(z)$, Вт: Максимальное значение **выходной мощности с учетом затухания**, проходящей через плоскость площадью 1 см^2 , перпендикулярную к **оси пучка** на глубине z .

П р и м е ч а н и е — В точке $z = 0$ (на поверхности преобразователя) $P_{1 \times 1, \alpha}(z)$ является **ограниченной квадратом мощностью** (без затухания), так что для $z = 0$ $P_{1 \times 1, \alpha} = P_{1 \times 1}$.

3.6 Выходная мощность с учетом затухания $P_{\alpha}(z)$, Вт: Значение акустической **выходной мощности** после ее затухания на определенной дистанции от **внешней апертуры преобразователя**, задаваемое формулой

$$P_{\alpha}(z) = P 10^{(-\alpha z f_{awf} / 10 \text{ дБ})}, \quad (1)$$

где α — **коэффициент акустического затухания**;

z — расстояние от **внешней апертуры преобразователя** до рассматриваемой точки поля;

f_{awf} — **частота акустического воздействия**;

P — измеренная в воде **выходная мощность**.

П р и м е ч а н и е — Если преобразователь удален от ткани, то P будет представлять значение мощности, излучаемой в этих условиях.

3.7 пиковое акустическое давление разрежения с учетом затухания $p_{r, \alpha}(z)$, Па: Значение **пикового акустического давления** после его затухания на определенной дистанции от **внешней апертуры преобразователя**, задаваемое формулой

$$p_{r, \alpha}(z) = p_r(z) 10^{(-\alpha z f_{awf} / 20 \text{ дБ})}, \quad (2)$$

где α — **коэффициент акустического затухания**;

z — расстояние от **внешней апертуры преобразователя** до рассматриваемой точки поля;

f_{awf} — **частота акустического воздействия**;

$p_r(z)$ — измеренное в воде **пиковое акустическое давление разрежения**.

3.8 интеграл интенсивности в импульсе с учетом затухания $p_{ii, \alpha}(z)$, Дж · м⁻²: Значение **интеграла интенсивности в импульсе** после его затухания на определенной дистанции от **внешней апертуры преобразователя**, задаваемое формулой

$$p_{ii, \alpha}(z) = p_{ii} 10^{(-\alpha z f_{awf} / 10 \text{ дБ})}, \quad (3)$$

где α — **коэффициент акустического затухания**;

z — расстояние от **внешней апертуры преобразователя** до рассматриваемой точки поля;

f_{awf} — **частота акустического воздействия**;

p_{ii} — измеренный в воде **интеграл интенсивности в импульсе**.

3.9 усредненная по пространству и времени интенсивность с учетом затухания $I_{sata, \alpha}(z)$, Вт · м⁻²: Значение **усредненной по пространству и времени интенсивности** после ее затухания на определенной дистанции от **внешней апертуры преобразователя**, задаваемое формулой

$$I_{sata, \alpha}(z) = I_{sata} 10^{(-\alpha z f_{awf} / 10 \text{ дБ})}, \quad (4)$$

где α — **коэффициент акустического затухания**;

z — расстояние от **внешней апертуры преобразователя** до рассматриваемой точки поля;

f_{awf} — **частота акустического воздействия**;

I_{sata} — **усредненная по пространству и времени интенсивность**, измеренная в воде.

3.10 **усредненный по времени пространственный пик интенсивности с учетом затухания** $I_{\text{spta}, \alpha}(z)$, Вт · м⁻²: Значение **усредненного по времени пространственного пика интенсивности** после его затухания на определенной дистанции от **внешней апертуры преобразователя**, задаваемое формулой

$$I_{\text{spta}, \alpha}(z) = I_{\text{spta}} 10^{(-\alpha z f_{\text{awf}} / 10 \text{ дБ})}, \quad (5)$$

где α — коэффициент акустического затухания;

z — расстояние от **внешней апертуры преобразователя** до рассматриваемой точки поля;

f_{awf} — частота акустического воздействия;

I_{spta} — **усредненный по времени пространственный пик интенсивности**, измеренный в воде.

3.11 **усредненная по времени интенсивность с учетом затухания** $I_{\text{ta}, \alpha}$, Вт · м⁻²: Значение **усредненной по времени интенсивности** после ее затухания на определенной дистанции от **внешней апертуры преобразователя**, задаваемое формулой

$$I_{\text{ta}, \alpha}(z) = I_{\text{ta}} 10^{(-\alpha z f_{\text{awf}} / 10 \text{ дБ})}, \quad (6)$$

где α — коэффициент акустического затухания;

z — расстояние от **внешней апертуры преобразователя** до рассматриваемой точки поля;

f_{awf} — частота акустического воздействия;

I_{ta} — **усредненная по времени интенсивность**, измеренная в воде.

3.12 **площадь пучка** A_p , м²: Площадь в заданной плоскости, перпендикулярной к **оси ультразвукового пучка**, включающая в себя все точки, для которых **интеграл квадратов давления в импульсе** больше определенной (см. примечание 3) части максимального значения **интеграла квадратов давления в импульсе** в этой плоскости.

Примечания

1 Если положение плоскости не оговорено, то подразумевается, что она включает в себя точку, соответствующую **максимальному (в пространстве и времени) акустическому давлению**.

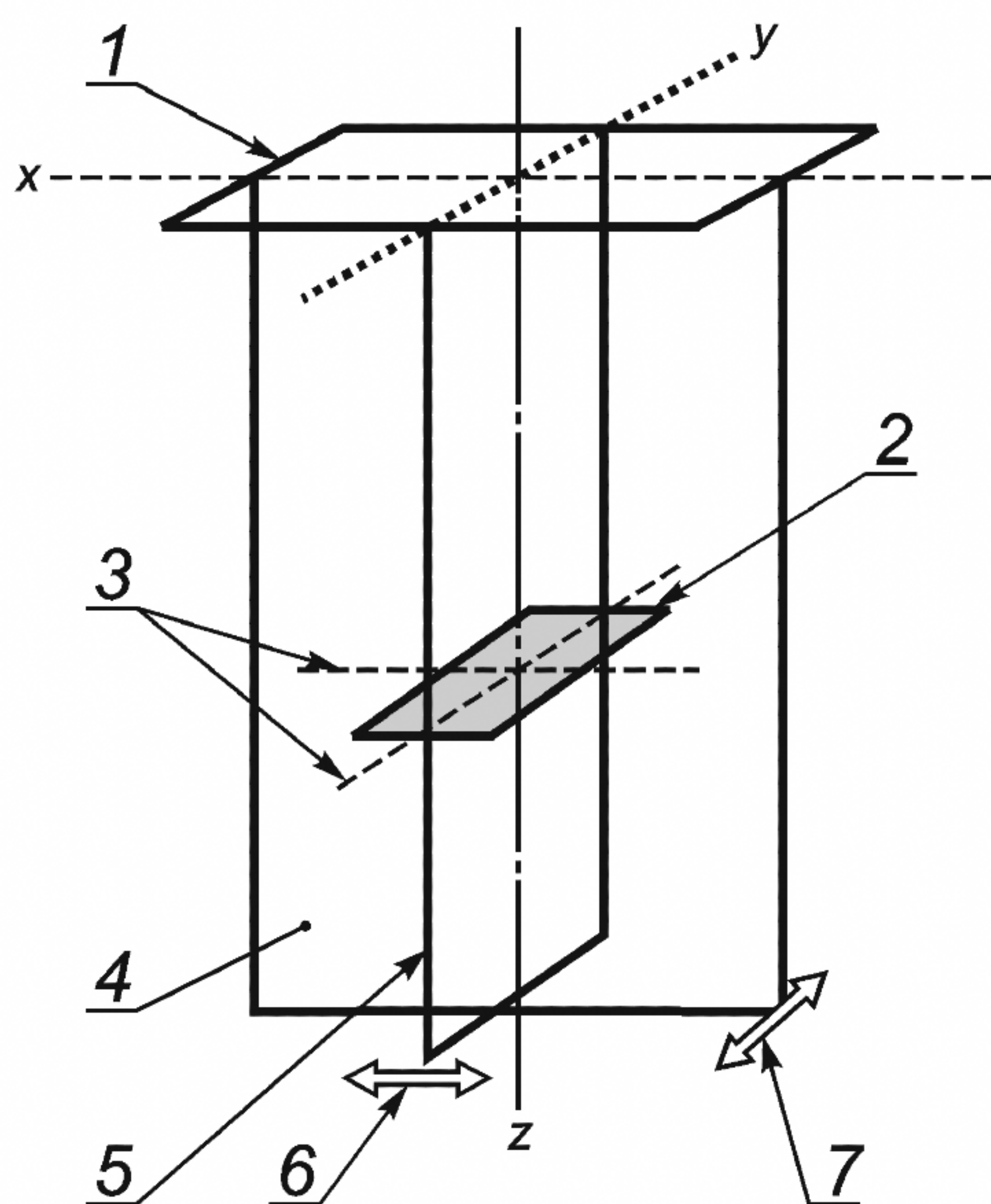
2 Во многих случаях термин «**интеграл квадратов давления в импульсе**» заменяют его линейными эквивалентами, например:

а) для непрерывного волнового излучения — среднеквадратичным акустическим давлением [4];

б) если трудно достичь синхронизации измеряемого и излучаемого сигналов, то термин «**интеграл квадратов давления в импульсе**» допускается заменять термином «**усредненная по времени интенсивность**».

3 За определенную часть максимального давления, как правило, принимают его значения, умноженные на 0,25 и 0,01, соответствующие **площади пучка** «на уровне минус 6 дБ» и «на уровне минус 20 дБ» соответственно.

3.13 **ось ультразвукового пучка**: Прямая линия, проходящая через центральные точки пучка, принадлежащие двум параллельным плоскостям, перпендикулярным к прямой линии, соединяющей точку максимального **интеграла квадратов давления в импульсе** с центром **внешней апертуры преобразователя** (см. рисунок 1 и МЭК 62127-1).



x — азимутальная ось; y — ось обзора; z — ось пучка; 1 — плоскость **внешней апертуры преобразователя** (xy); 2 — плоскость **площади пучка**; 3 — оси **ширины пучка**; 4 — азимутальная плоскость (плоскость сканирования) (xz); 5 — плоскость обзора; 6 — азимутальное направление (x); 7 — направление обзора (y)

Рисунок 1 — Схема расположения различных плоскостей и линий при сканировании ультразвукового поля

Примечания

1 Положение первой из плоскостей определяется нахождением в ней точки с максимальным **интегралом квадратов давления в импульсе** или одиночного главного лепестка, соответствующего зоне Фраунгофера. Вторая плоскость должна отстоять от первой как можно дальше и быть параллельной ей, а сканирование в ней должно осуществляться по тем же ортогональным осям x и y , что и в первой плоскости.

2 Во многих случаях термин «**интеграл квадратов давления в импульсе**» заменяют его линейными эквивалентами, например:

а) для непрерывноволнового излучения он может быть заменен среднеквадратичным акустическим давлением — см. [4];

б) если трудно достичь синхронизации измеряемого и излучаемого сигналов, то термин «**интеграл квадратов давления в импульсе**» можно заменить **усредненной по времени интенсивностью**.

3.14 центральная точка ультразвукового пучка: Точка, определяемая двумерным центроидом, состоящим из двух наборов интегралов квадратов давления в импульсе, измеренных по площади пучка (на уровне минус 6 дБ) в заданной плоскости.

Примечание — Методы определения двумерных центроидов см. в МЭК 61828.

3.15 середина пучка: Усредненная линия, проходящая через точки половинных значений **ширины пучка**, лежащей в какой-то одной плоскости.

Примечание — Усреднение проводят по множеству значений **ширины пучка**, определенных при разных уровнях снижения сигнала, как это указано в МЭК 61828.

3.16 ширина пучка w_6 , w_{12} , w_{20} , м: Наибольшее расстояние между двумя точками, лежащими на заданной оси, перпендикулярной к **оси ультразвукового пучка**, на которых **интеграл квадратов давления в импульсе** уменьшается по сравнению с его максимумом (на **оси ультразвукового пучка**) на определенное значение.

Примечания

1 Во многих случаях термин «**интеграл квадратов давления в импульсе**» заменяют пропорциональными ему величинами, например:

а) для непрерывноволнового излучения термин «**интеграл квадратов давления в импульсе**» может быть заменен среднеквадратичным акустическим давлением, определенным в [4];

б) если трудно достичь синхронизации измеряемого и излучаемого сигналов, то термин «**интеграл квадратов давления в импульсе**» допускается заменить термином «**усредненная во времени интенсивность**».

2 Как правило, используют значения **ширины пучка** на уровнях уменьшения интенсивности, равных минус 6 дБ, минус 12 дБ и минус 20 дБ. При этом децибел определяют как десять десятичных логарифмов отношения интегралов.

3.17 тепловой индекс кости TIB: Тепловой индекс при таких ультразвуковых применениях, как исследования головы плода (во втором и третьем триместрах) или новорожденного (через родничок), при которых ультразвуковой пучок проходит через мягкие ткани и его фокальная зона находится в непосредственной близости от кости.

Примечания

1 Методы определения теплового индекса кости изложены в 5.4.2 и 5.5.2.

2 Обоснование этого индекса приведено в приложении А.

3.18 ограниченная квадратом выходная мощность $P_{1 \times 1}$, Вт: Максимальное значение усредненной во времени **акустической выходной мощности**, излучаемой из какой-либо области активной поверхности преобразователя площадью в 1 см^2 (квадрат со стороной 1 см, ориентированный по осям x и y).

3.19 расстояние до точки разрыва z_{bp} , м: Наименьшее расстояние до твердой поверхности преобразователя или его корпуса при определении подповерхностных значений TIS или TIB .

$$z_{bp} = 1,5 \cdot D_{eq}, \quad (7)$$

где D_{eq} — эквивалентный диаметр апертуры.

Примечания

1 В частности для механического индекса: исследования рекомендуется проводить до глубины z_{M1} . Важно соблюдать осторожность и не приближаться слишком близко к поверхности преобразователя во избежание нарушения целостности гидрофона или утраты достоверности измерений.

2 Для сканирующих режимов D_{eq} вычисляют по **площади выхода пучка** на одной (центральной) линии сканирования, соответствующей оси пучка (т. е. на линии, где измеряют p_{ii} , MI и f_{awf}).

3 Обоснование этих рекомендаций дано в приложении А.

3.20 **комбинированный режим работы:** Режим работы прибора, объединяющий два или более дискретных режимов (МЭК 61157).

3.21 **тепловой индекс черепной кости TIS:** Тепловой индекс при таких ультразвуковых применениях, как транскраниальные исследования в педиатрии и у взрослых, в этих случаях костная ткань, через которую проходит ультразвуковой пучок, располагается близко к преобразователю (датчику).

Примечания

- 1 Методы определения теплового индекса черепной кости изложены в 5.4.2.1 и 5.5.2.1.
- 2 Обоснование этого индекса приведено в приложении А.

3.22 **настройки по умолчанию:** Определенное состояние органов управления, при котором включают питание ультразвукового диагностического прибора, заносят данные нового пациента или переключают режим исследований с обычного на эмбриональный.

3.23 **глубина для механического индекса z_{MI} , м:** Глубина по оси пучка от внешней апертуры преобразователя до плоскости, соответствующей максимальному значению интеграла интенсивности в импульсе с учетом затухания ($p_{ii\alpha}$).

3.24 **глубина для пика интенсивности в импульсе z_{piip} , м:** Глубина по оси пучка от внешней апертуры преобразователя до плоскости, соответствующей максимальному значению интеграла интенсивности в импульсе (p_{ii}), представленного в виде интеграла от квадратов давления в импульсе ($ppsi$).

3.25 **глубина для TIB $z_{b, ns}$ (для несканирующих режимов), м:** Расстояние вдоль оси пучка от внешней апертуры преобразователя до плоскости, на которой произведение выходной мощности с учетом затухания и усредненного по времени пространственного пика интенсивности с учетом затухания имеет максимальное значение для всего диапазона расстояний, равного или большего расстоянию до точки разрыва z_{br} .

Примечание — Обоснование этого параметра приведено в приложении А.

3.26 **глубина для TIS $z_{s, ns}$ (для несканирующих режимов), м:** Расстояние вдоль оси пучка от внешней апертуры преобразователя до плоскости, на которой выходная мощность с учетом затухания или произведение усредненного по времени пространственного пика интенсивности с учетом затухания на 1 см^2 (наиболее низкое из этих значений) является максимальным значением для всего диапазона расстояний, равного или большего расстояния до точки разрыва z_{br} .

Примечания

- 1 В настоящем стандарте вместо понятия «усредненного по времени пространственного пика интенсивности», ограниченного в МЭК 62127-1 специально оговоренной плоскостью измерения, используют более широкое понятие «усредненного по времени пространственного пика интенсивности с учетом затухания».
- 2 Обоснование этого параметра приведено в приложении А.

3.27 **дискретный режим:** Режим работы медицинского ультразвукового диагностического оборудования, при котором возбуждение ультразвукового преобразователя или группы элементов ультразвукового преобразователя используют только для одного метода диагностики.

3.28 **эквивалентный диаметр апертуры D_{eq} , м:** Диаметр круга, площадь которого равна площади выхода пучка

$$D_{eq} = \sqrt{\frac{4}{\pi} A_{ob}}, \quad (8)$$

где A_{ob} — площадь выхода пучка.

Примечание — Эта формула дана для круга, площадь выхода пучка которого ограничена уровнем минус 12 дБ. Ее используют при вычислении теплового индекса черепной кости и теплового индекса мягкой ткани.

3.29 **эквивалентная площадь пучка A_{eq} , м²:** Площадь ультразвукового пучка на расстоянии z , определяемая по параметрам мощности и интенсивности как

$$A_{eq}(z) = \frac{P_a(z)}{I_{spta, \alpha}(z)} = \frac{P}{I_{spta}}, \quad (9)$$

где $P_a(z)$ — выходная мощность с учетом затухания на расстоянии z ;

$I_{spta, \alpha}(z)$ — усредненный во времени пространственный пик интенсивности с учетом затухания на расстоянии z ;

P — выходная мощность;

I_{spta} — усредненный во времени пространственный пик интенсивности на расстоянии z ;

z — расстояние от внешней апертуры преобразователя до какой-либо заданной точки.

3.30 **эквивалентный диаметр пучка $d_{\text{eq}}(z)$, м:** Диаметр ультразвукового пучка на расстоянии z , определяемый по эквивалентной площади пучка как

$$d_{\text{eq}}(z) = \sqrt{\frac{4}{\pi} A_{\text{eq}}(z)}, \quad (10)$$

где $A_{\text{eq}}(z)$ — эквивалентная площадь пучка;

z — расстояние от **внешней апертуры преобразователя** до какой-либо заданной точки.

3.31 **внешняя апертура преобразователя:** Часть поверхности **преобразователя** или **группы элементов преобразователя**, которая излучает ультразвук в среду распространения (см. рисунок 1).

Примечания

1 Эта поверхность находится в непосредственном контакте с телом пациента или контактирует с ним через воду или другую жидкую среду.

2 Группа элементов ультразвукового преобразователя обычно отделена от этой поверхности линзой, согласующей прокладкой, а иногда и жидкостью.

3.32 **механический индекс MI :** **Механический индекс** выражают как

$$MI = \frac{p_{r, \alpha}(z_{MI}) f_{\text{awf}}^{-1/2}}{C_{MI}}, \quad (11)$$

где $C_{MI} = 1 \text{ МПа} \cdot \text{МГц}^{-1/2}$;

$p_{r, \alpha}(z_{MI})$ — пиковое значение акустического давления разрежения с учетом затухания на расстоянии z_{MI} ;

f_{awf} — частота акустического воздействия.

Примечание — Обоснование этого параметра приведено в приложении А.

3.33 **медицинское ультразвуковое диагностическое оборудование (или система):** Комбинация **пульта управления ультразвукового прибора** и **датчиков**, входящих в диагностическую систему (МЭК 61157).

Примечание — В настоящем стандарте термином «**медицинское ультразвуковое диагностическое оборудование (или система)**» обозначают электрическое оборудование для непосредственного (*in vivo*) ультразвукового исследования с целью установления медицинского диагноза.

3.34 **несканирующий режим:** Режим работы **системы**, генерирующий следующие друг за другом ультразвуковые импульсы, распространяющиеся по одной и той же **линии ультразвукового сканирования**.

3.35 **площадь выхода пучка $A_{\text{об}}$, м²:** Площадь ультразвукового пучка, вычисленная по **площади** (поперечного сечения) **пучка** на уровне минус 12 дБ на **внешней апертуре преобразователя** (МЭК 62127-1)].

Примечания

1 Для повышения точности измерений **площадь выхода пучка** на уровне минус 12 дБ допускается вычислять по результатам измерений на расстоянии, наиболее близком (по возможности, не более 1 мм) к поверхности преобразователя.

2 Для контактных преобразователей за **площадь выхода пучка** допускается принимать геометрическую площадь **ультраузвукового преобразователя** или **группы элементов ультразвукового преобразователя**.

3 Методика нахождения площади сфокусированного пучка по **интегралу квадратов давления в импульсе** изложена в МЭК 61828.

3.36 **размеры на выходе пучка $X_{\text{об}}$, $Y_{\text{об}}$, м:** Размеры ультразвукового пучка (по **ширине пучка на уровне минус 12 дБ**) в определенных направлениях, перпендикулярных друг к другу и к **оси ультразвукового пучка**, на **внешней апертуре преобразователя**.

Примечания

1 Для повышения точности измерений **размеры на выходе пучка** на уровне минус 12 дБ допускается вычислять по результатам измерений на расстоянии, наиболее близком (по возможности, не более 1 мм) к поверхности преобразователя.

2 Для контактных **датчиков** за **размеры на выходе пучка** допускается принимать геометрические размеры **ультраузвукового преобразователя** или **группы элементов ультразвукового преобразователя**.

3 Методика нахождения размеров пучка по **интегралу квадратов давления в импульсе** изложена в МЭК 61828.

3.37 **выходная мощность P** , Вт: Усредненная во времени ультразвуковая мощность излучения **ультразвукового преобразователя** в условиях свободного поля и в какой-то определенной среде, желательно в воде (МЭК 61161).

Примечание — Усреднение во времени означает учет периодичности сигнала во времени.

3.38 **пиковое акустическое давление разрежения p_r** , Па: Максимум модуля отрицательного **мгновенного значения акустического давления** в акустическом поле или в определенной плоскости за **период повторения акустических импульсов** (МЭК 62127-1).

Примечания

1 Значение **пикового акустического давления разрежения** выражают положительным числом.

2 Определение **пикового акустического давления разрежения** применимо также к используемому в литературе термину «пик-отрицательное акустическое давление».

3.39 **параметр мощности P_p** , Вт: Значение мощности пучка в числителе общей формулы для теплового индекса.

Примечания

1 См. формулу (A.4) приложения А.

2 Это значение зависит от оцениваемого индекса (см. А.4.1 и А.4.2 приложения А). В общем смысле это значение используют для оценки рассматриваемого повышения температуры.

3.40 **заявление о разумном применении**: Утверждение принципа, по которому стараются избегать как высоких уровней облучения, так и его длительности в процессе получения клинической информации. См. [5]—[8].

3.41 **длительность импульса t_d** , с: 1,25 часть временного интервала между моментами времени, когда интеграл по времени от квадрата **мгновенного акустического значения** достигает 10 % и 90 % своего конечного значения (МЭК 62127-1).

Примечание — Конечное значение интеграла по времени от квадрата **мгновенного акустического значения** соответствует **интегралу квадратов давления за импульс**.

3.42 **Интеграл интенсивности в импульсе p_{ii}** , Дж · м⁻²: Интеграл по времени от **мгновенной интенсивности** в определенной точке акустического поля, взятый по всей **волновой форме акустического импульса** (МЭК 62127-1).

Примечание — Для измерений, регламентированных настоящим стандартом, **интеграл интенсивности за импульс** пропорционален **интегралу квадратов давления в импульсе**.

3.43 **интеграл квадратов давления в импульсе $ppsi$** , Па² · с: Интеграл по времени от квадратов **мгновенных значений акустического давления**, интегрируемых по всей **волновой форме акустического импульса**, в определенной точке акустического поля (МЭК 62127-1).

3.44 **период повторения импульсов prp** , с: Интервал времени между двумя эквивалентными точками следующих друг за другом простых или заполненных импульсов (МЭК 62127-1).

3.45 **частота повторения импульсов prf** , Гц: Величина, обратная **периоду повторения импульсов** (МЭК 62127-1).

3.46 **площадь апертуры сканирования A_{sa}** , м²: Площадь на **внешней апертуре преобразователя**, включающая все точки, в которых **интеграл квадратов давления в импульсе** превышает минус 12 дБ от максимального значения **интеграла квадратов давления в импульсе** в этой плоскости.

Примечания

1 Для повышения точности измерений **площадь апертуры сканирования** на уровне минус 12 дБ может быть получена по результатам измерений на расстоянии, наиболее близком по возможности к поверхности преобразователя, и не более 1 мм от нее.

2 Для контактных преобразователей за эту площадь можно принять геометрическую площадь активных элементов **ультразвукового преобразователя** или **группы элементов ультразвукового преобразователя** в одном кадре сканирования.

3 В большинстве случаев термин «**интеграл квадратов давления в импульсе**» можно заменить в приведенном выше определении соответствующим пропорциональным ему параметрам, например:

а) для сигнала непрерывной волны **интеграл квадратов давления в импульсе** можно заменить среднеквадратичным акустическим давлением, как это определено в [4];

б) если синхронизация сигнала с кадром сканирования невозможна, то **интеграл квадратов давления в импульсе** можно заменить на **усредненную по времени интенсивность**.

3.47 направление сканирования: Для систем в режимах сканирования, линия, лежащая в **плоскости сканирования** и перпендикулярная к какой-либо **линии ультразвукового сканирования** (МЭК 61157).

Примечание — Во время сбора данных в одном кадре **направление сканирования** может быть азимутальным (по оси x) и/или поперечным (по оси y), а может быть и их комбинацией, т. е. соответствующим полярной системе координат.

3.48 плоскость сканирования: Для систем автоматического сканирования плоскость, содержащая все **ультразвуковые линии сканирования** (см. рисунок 1 МЭК 62127-1).

Примечание — В некоторых **системах** сканирования ультразвуковой пучок допускается перемещать в двух направлениях; к таким системам не применимо определение **плоскости сканирования**. Тем не менее, и в этом случае может оказаться полезным рассмотреть плоскость, включающую в себя основную ось симметрии **ультразвукового преобразователя** и перпендикулярную к плоскости преобразователя, в качестве эквивалента **плоскости сканирования**.

3.49 режим сканирования: Режим работы **системы**, включающий в себя последовательность ультразвуковых импульсов, образующих **линии ультразвукового сканирования**, смещенные друг относительно друга (МЭК 61157).

3.50 период повторения сканирования spr , с: Временной интервал между идентичными точками на двух следующих друг за другом кадрах или сканированиях, применимый только для систем автоматического сканирования с периодической последовательностью сканирования.

Примечание — В настоящем стандарте предполагают, что каждая отдельная линия сканирования содержит одинаковое число акустических импульсов.

3.51 ширина сканирования w_s , м: Наибольшее расстояние между двумя точками, лежащими на оси в **плоскости сканирования**, перпендикулярной к центральной линии ультразвукового сканирования, на которой **усредненная во времени интенсивность** снижается на 12 дБ от ее максимума в **плоскости сканирования** на заданном расстоянии от поверхности преобразователя.

Примечание — Этот размер можно определить по результатам измерений с помощью гидрофона или расчетным путем по размерам апертуры преобразователя и геометрии сканирования.

3.52 тепловой индекс мягкой ткани TIS : Тепловой индекс, относящийся к мягкой ткани.

Примечания

1 Методы определения теплового индекса мягкой ткани изложены в 5.4.1 и 5.5.1.

2 В настоящем стандарте под мягкой тканью имеют в виду все ткани и жидкости человеческого тела за исключением костей.

3 Обоснование этого параметра дано в приложении А.

3.53 усредненная по пространству и времени интенсивность I_{sata} , Вт · м⁻²: Величина равная значению **усредненной по времени интенсивности**, усредненному по **площади сканирования, площади пучка** или другой выбранной площади (МЭК 62127-1).

3.54 пространственный пик усредненной во времени интенсивности I_{spta} , Вт · м⁻²: Максимальное значение **усредненной во времени интенсивности** в акустическом поле или определенной плоскости (МЭК 62127-1).

Примечание — Для систем, работающих в **комбинированном режиме**, интервал времени усреднения должен быть достаточным для того, чтобы включить и время, при котором сканирование отсутствует.

3.55 усредненная во времени интенсивность I_{ta} , Вт · м²: Усредненные по времени **мгновенные значения интенсивности** в какой-то конкретной точке акустического поля (МЭК 62127-1).

Примечание — Усреднение осуществляется обычно по всем **периодам акустического повторения**, если не установлен иной интервал усреднения.

3.56 тепловой индекс TI : Отношение **акустической мощности с учетом затухания** в какой-то конкретной точке к **акустической мощности с учетом затухания**, вызывающей повышение температуры в этой точке специальной модели ткани на 1 °С.

Примечание — Обоснование этого параметра дано в приложении А.

3.57 датчик: Компонент **медицинского ультразвукового диагностического оборудования**, включающий в себя **ультразвуковой преобразователь** и/или **группу элементов ультразвукового**

преобразователя совместно с некоторыми встроенными элементами, такими как акустические линзы или держатель (МЭК 62127-1).

Примечание — Датчик обычно отделен от блока управления ультразвуковым прибором.

3.58 модель излучения: Комбинация определенного набора характеристик излучателя, формирующего ультразвуковой пучок (определяемых размером апертуры излучения, формой аподизации и относительными временными или фазовыми задержками возбуждения элементов по апертуре, что и определяет требуемое фокусное расстояние и направление), и электрического возбуждения какой-либо фиксированной формы, но различной амплитуды.

3.59 линия ультразвукового сканирования: Для систем с режимами сканирования ось ультразвукового пучка как для некоторой группы элементов ультразвукового преобразователя, так и для конкретного возбуждения ультразвукового преобразователя или группы элементов ультразвукового преобразователя (МЭК 62127-1).

Примечания

1 Под линией сканирования понимается проходимый акустическим импульсом путь, а не линия, видимая на экране монитора системы.

2 Случаи излучения одновременно по нескольким направлениям в настоящем стандарте не рассматривают.

3.60 ультразвуковой преобразователь: Устройство преобразования электрической энергии в механическую и/или механической энергии в электрическую в ультразвуковом диапазоне частот (МЭК 62127-1).

4 Обозначения

α	— коэффициент акустического затухания;
$A_b(z)$	— площадь пучка;
$A_{eq}(z)$	— эквивалентная площадь пучка;
A_{ob}	— площадь выхода пучка;
A_{sa}	— площадь апертуры сканирования;
arp	— период акустического повторения;
C_{MI}	— нормировочный коэффициент в формулах для MI ;
$C_{TIS, 1}$	— нормировочный коэффициент в формулах для TIS;
$C_{TIS, 2}$	— нормировочный коэффициент в формулах для TIS;
$C_{TIB, 1}$	— нормировочный коэффициент в формулах для TIB;
$C_{TIB, 2}$	— нормировочный коэффициент в формулах для TIB;
C_{TIC}	— нормировочный коэффициент в формулах для TIC;
C_K	— нормировочный коэффициент в формулах для ΔT ;
C_{sb}	— нормировочный коэффициент в формулах для мощности, требуемой для повышения температуры на 1 °C;
d_6	— диаметр пучка на уровне минус 6 дБ;
D_{eq}	— эквивалентный диаметр апертуры;
$d_{eq}(z)$	— эквивалентный диаметр пучка;
f_{awf}	— частота акустического воздействия;
I_{ta}	— усредненная по времени интенсивность;
$I_{ta, \alpha}(z)$	— усредненная по времени интенсивность с учетом затухания;
I_{sata}	— усредненная по времени и пространству интенсивность;
$I_{sata, \alpha}(z)$	— усредненная по времени и пространству интенсивность с учетом затухания;
I_{spta}	— усредненный по времени пространственный пик интенсивности;
$I_{spta, \alpha}(z)$	— усредненный по времени пространственный пик интенсивности с учетом затухания;
K	— теплопроводность;
MI	— механический индекс;
$\mu_0(f)$	— частотно-зависимый коэффициент поглощения;
P	— выходная мощность;
$P_\alpha(z)$	— выходная мощность с учетом затухания;
$P_{1 \times 1}$	— выходная мощность, ограниченная квадратом;
$P_{1 \times 1, \alpha}(z)$	— выходная мощность, ограниченная квадратом с учетом затухания;

p_{ii}	— интеграл интенсивности в импульсе;
$p_{ii,\alpha}(z)$	— интеграл интенсивности в импульсе с учетом затухания;
P_r	— параметр мощности;
$ppsi(z)$	— интеграл от квадратов давления в импульсе;
p_r	— акустическое давление разрежения;
$p_{r,\alpha}(z)$	— акустическое давление разрежения с учетом затухания;
prp	— период повторения импульсов;
prr	— частота повторения импульсов;
srp	— период повторения сканирования;
TI	— тепловой индекс;
TIB	— тепловой индекс кости;
$TIB_{as, sc}$	— тепловой индекс на поверхности кости в режиме сканирования;
$TIB_{as, ns}$	— тепловой индекс на поверхности кости в несканирующем режиме;
$TIB_{bs, sc}$	— тепловой индекс ниже поверхности кости в режиме сканирования;
$TIB_{bs, ns}$	— тепловой индекс ниже поверхности кости в несканирующем режиме;
TIC	— тепловой индекс черепной кости;
TIS	— тепловой индекс мягкой ткани;
$TIS_{as, sc}$	— тепловой индекс мягкой ткани на поверхности в режиме сканирования;
$TIS_{as, ns}$	— тепловой индекс мягкой ткани на поверхности в несканирующем режиме;
$TIS_{bs, sc}$	— тепловой индекс мягкой ткани ниже поверхности в режиме сканирования;
$TIS_{bs, ns}$	— тепловой индекс мягкой ткани ниже поверхности в несканирующем режиме;
t_d	— длительность импульса;
w_6, w_{12}, w_{20}	— ширина пучка;
X_{ob}, Y_{ob}	— размеры выхода пучка;
z	— расстояние от внешней апертуры преобразователя до какой-либо выбранной точки;
$z_{b, ns}$	— глубина для TIB ниже поверхности кости в несканирующих режимах;
z_{bp}	— расстояние до точки разрыва ;
z_{pii}	— глубина для интеграла пиковой интенсивности в импульсе ;
z_{MI}	— глубина для MI ;
$z_{s, ns}$	— глубина для TIS ниже поверхности в несканирующих режимах.

5 Методы испытаний для определения механического и тепловых индексов

5.1 Общие положения

В настоящем разделе установлены методы определения параметра облучения, связанного с повышением температуры в теоретических ткане-эквивалентных моделях, а также параметра облучения, относящегося к эффектам нетеплового характера. Эти параметры облучения, представляемые в виде индексов, касаются безопасного использования **ультразвукового диагностического оборудования**. Индексы предназначены для использования в стандарте МЭК 60601-2-37.

Эти индексы следует определять в соответствии с 5.2—5.5 для ультразвукового поля конкретных видов, генерируемого в **дискретных режимах** работы оборудования конкретного типа. Для **комбинированных режимов** следует применять процедуры, изложенные в 5.6. Обоснование этих процедур приведено в приложении А.

Измерения параметров акустического выхода следует проводить с помощью гидрофонов в соответствии с МЭК 62127-1 или методом уравнивания радиационной силы в соответствии с МЭК 61161. Все эти измерения следует проводить при излучении в воду (см. также приложение В). Неопределенность результатов измерений должна быть выражена в соответствии с [9].

Во всех случаях, когда определяют **ограниченную квадратом выходную мощность**, ограничивающая маска или подобное ей средство (см. приложение В) должны быть расположены так, чтобы измеряемые значения акустического выхода были наибольшими.

Значение **коэффициента акустического затухания** должно быть равным $0,3 \text{ дБ} \cdot \text{см}^{-1} \cdot \text{МГц}^{-1}$. Это значение выбрано как соответствующее коэффициенту затухания однородной модели, предназначенной в качестве эквивалента затухания при наиболее опасных условиях клинического применения ультразвуковой системы.

Площадь выхода пучка можно найти методом линейного или растрового сканирования поля гидрофоном. Если площадь выхода пучка можно представить круглой, то можно измерить **ширину пучка** w_{20} по осям x и y . Если значения ширины по этим осям не отличаются более чем на 5 %, то измеряют значения ширины в диагональных направлениях ($\pm 45^\circ$ к оси x). Если значения ширины и в диагональных направлениях не отличаются более чем на 5 %, то предположение о круговой симметрии считают достаточно обоснованным. Если же **ширина пучка** в диагональных направлениях отличается от значений по осям x или y более чем на 5 %, то симметрию пучка не следует считать круговой и измерения следует проводить не линейным, а растровым сканированием. Более конкретные указания даны в МЭК 61828.

Примечания

- 1 Повышение температуры ткани, вызванное самопрогревом поверхности преобразователя, при определении **теплового индекса** в расчет не принимают [10]. См. приложение С.
- 2 Используемая модель затухания применима не всегда. Из современных литературных источников [11] известно, что иногда рекомендуется использовать и другие модели. Их обсуждение приведено в приложении D.
- 3 Более подробное обсуждение о целесообразности учета «наихудших условий» дано в приложении D.
- 4 Несмотря на то, что в разделе 3 значения всех величин указаны в СИ, в некоторых разделах и приложениях настоящего стандарта использованы и другие привычные единицы, например сантиметры, милливольты и мегагерцы.

5.2 Определение механического индекса

5.2.1 Определение пикового акустического давления разрежения с учетом затухания

Для вычисления **механического индекса** необходимо определить значение **пикового акустического давления разрежения с учетом затухания** в точке, соответствующей максимальному значению **интеграла интенсивности в импульсе** ($z_{pij, \alpha}$). Эту точку рекомендуется находить по методике, изложенной в МЭК 62127-1 для нахождения пикового значения **интеграла от квадратов давления в импульсе**, с учетом того, что для всех точек измерения эти значения необходимо умножать на **коэффициент акустического затухания**.

5.2.2 Вычисление механического индекса

Механический индекс на глубине z_{MI} следует вычислять по формуле, приведенной в 3.32, как

$$MI = \frac{p_{r, \alpha}(z_{MI}) \cdot f_{awf}^{-1/2}}{C_{MI}}, \quad (11a)$$

где $C_{MI} = 1 \text{ МПа} \cdot \text{МГц}^{-1/2}$;

$p_{r, \alpha}(z_{MI})$ — **пиковое акустическое давление разрежения с учетом затухания** на глубине z_{MI} ;
 f_{awf} — **частота акустического воздействия**.

5.3 Определение теплового индекса — общие положения

Метод определения **теплового индекса** зависит от модели оцениваемой ткани (модели ткани для TIS , TIB или TIC), а для моделей TIS и TIB это потребует вычисления значений «на поверхности» и «ниже поверхности», чтобы взять большее из них. Для комбинированных режимов значения «на поверхности» и «ниже поверхности» вычисляют и оценивают из **сканирующих** и **несканирующих режимов** так, чтобы показываемый TI был наибольшим из этих сумм.

Методы определения компонентов «на поверхности», «ниже поверхности», «сканирующих» и «несканирующих» изложены ниже.

Примечания

- 1 Тепловые индексы являются надежной оценкой, базирующейся на акустической выходной мощности, требуемой для повышения температуры на 1°C в ткани, соответствующей «модели однородной ткани с затуханием $0,3 \text{ дБ} \cdot \text{см}^{-1} \cdot \text{МГц}^{-1}$ » [1], и могут не соответствовать показаниям радиометра или другого подобного ему измерителя мощности простых или заполненных импульсов значительной длительности, вызывающих существенное повышение температуры [2].
- 2 Методы определения параметров облучения не учитывают перенос тепла от поверхности преобразователя, как это показано в приложении С.

5.4 Определение теплового индекса в несканирующих режимах

5.4.1 Определение теплового индекса мягкой ткани для несканирующих режимов

5.4.1.1 Определение теплового индекса мягкой ткани «на поверхности» для несканирующих режимов $TIS_{as, ns}$

Тепловой индекс мягкой ткани «на поверхности» для несканирующего режима для каждой модели излучения $TIS_{as, ns}$ следует вычислять по формуле

$$TIS_{as, ns} = \frac{P_{1 \times 1} f_{awf}}{C_{TIS, 1}}, \quad (12)$$

где $C_{TIS, 1} = 210 \text{ мВт} \cdot \text{МГц}$;

$P_{1 \times 1}$ — ограниченная квадратом выходная мощность;

f_{awf} — частота акустического воздействия.

5.4.1.2 Определение теплового индекса мягкой ткани «ниже поверхности» для несканирующих режимов $TIS_{bs, ns}$

Глубину для $TIS_{bs, ns}$ для каждой модели излучения в несканирующем режиме следует определять по диапазону расстояний вдоль оси пучка до плоскости с наиболее низким значением выходной мощности с учетом затухания, при этом произведение пространственного пика усредненной по времени интенсивности с учетом затухания на площадь в 1 см^2 должно быть максимальным. Для $z \geq z_{bp}$ расстояние до точки с максимальным значением этого параметра следует вычислять из

$$z_{s, ns} = \text{расстояние до максимума } [\min(I_{spta, \alpha}(z) \cdot 1 \text{ см}^2, P_{\alpha}(z))]. \quad (13)$$

Примечание — Обоснование условия $z_{s, ns} \geq z_{bp}$ дано в приложении А.

Тепловой индекс мягкой ткани «ниже поверхности» для несканирующего режима для каждой модели излучения $TIS_{bs, ns}$ следует брать по меньшему из значений, вычисленных по формулам

$$TIS_{bs, ns} = \frac{P_{\alpha}(z_{s, ns}) f_{awf}}{C_{TIS, 1}} \quad (14)$$

или

$$TIS_{bs, ns} = \frac{I_{spta, \alpha}(z_{s, ns}) f_{awf}}{C_{TIS, 2}}, \quad (15)$$

где $C_{TIS, 1} = 210 \text{ мВт} \cdot \text{МГц}$;

$C_{TIS, 2} = 210 \text{ мВт} \cdot \text{см}^{-2} \cdot \text{МГц}$;

$P_{\alpha}(z_{s, ns})$ — выходная мощность с учетом затухания на расстоянии $z_{s, ns}$ для TIS ;

f_{awf} — частота акустического воздействия;

$I_{spta, \alpha}(z_{s, ns})$ — пространственный пик усредненной по времени интенсивности с учетом затухания на расстоянии $z_{s, ns}$ для TIS .

Примечание — Так как $TIS_{bs, ns}$ следует определять на оси пучка, то $I_{spta}(z)$ может быть аппроксимировано значением $I_{ta}(z)$ на оси пучка.

Значение $TIS_{bs, ns}$ на глубине $z_{s, ns}$ определяют из

$$TIS_{bs, ns} = \min \left[\frac{P_{\alpha}(z_{s, ns}) f_{awf}}{C_{TIS, 1}}, \frac{I_{spta, \alpha}(z_{s, ns}) f_{awf}}{C_{TIS, 2}} \right], \quad (16)$$

(см. таблицу А.2 приложения А).

5.4.2 Определение теплового индекса кости TIB для несканирующих режимов

5.4.2.1 Определение теплового индекса кости «на поверхности» TIC_{ns} ($= TIB_{as, ns}$) для несканирующих режимов

Для каждой модели излучения в несканирующем режиме тепловой индекс кости «на поверхности» следует вычислять по формуле

$$TIC_{ns} = TIB_{as, ns} = \frac{P / D_{eq}}{C_{TIC}}, \quad (17)$$

где $C_{TIC} = 40 \text{ мВт} \cdot \text{см}^{-1}$;

P — выходная мощность;

D_{eq} — эквивалентный диаметр апертуры.

Примечание — $TIB_{as, ns}$ известен также как тепловой индекс черепной кости TIC_{ns} .

5.4.2.2 Определение теплового индекса кости «ниже поверхности» $TIB_{bs, ns}$ для несканирующих режимов

Для каждой модели излучения в несканирующем режиме значение глубины для теплового индекса кости следует определять из зависимости (от расстояния) произведения выходной мощности с учетом затухания и пространственного пика усредненной во времени интенсивности с учетом затухания или квадратного корня этого произведения. Местонахождение максимального значения этого произведения для глубин, превышающих z_{bb} , и определяет глубину $z_{b, ns}$ как

$$z_{b, ns} = \text{расстояние до максимума } (P_{\alpha}(z) \cdot I_{spta, \alpha}(z)). \quad (18)$$

Примечание — Результаты обсуждения условия $z_{b, ns} \geq z_{bb}$ приведены в приложении А.

Тепловой индекс кости «ниже поверхности» $TIB_{bs, ns}$ для несканирующих режимов следует вычислять по формуле

$$TIB_{bs, ns} = \frac{\sqrt{P_{\alpha}(z_{b, ns})I_{spta, \alpha}(z_{b, ns})}}{C_{TIB, 1}} \quad \text{или} \quad (19)$$

$$TIB_{bs, ns} = \frac{P_{\alpha}(z_{b, ns})}{C_{TIB, 2}} \quad (20)$$

в зависимости от того, какое из этих значений меньше,

где $C_{TIB, 1} = 50 \text{ мВт} \cdot \text{см}^{-1}$;

$C_{TIB, 2} = 4,4 \text{ мВт}$;

$P_{\alpha}(z_{b, ns})$ — выходная мощность с учетом затухания на расстоянии $z_{b, ns}$ для TIB ;

$I_{spta, \alpha}(z_{b, ns})$ — пространственный пик усредненной по времени интенсивности с учетом затухания на расстоянии $z_{b, ns}$ для TIB .

Примечание — Так как $TIB_{bs, ns}$ следует определять на оси пучка, то $I_{spta}(z)$ может быть аппроксимировано значением $I_{ta}(z)$ на оси пучка.

Следовательно, $TIB_{bs, ns}$ на глубине $z_{b, ns}$ определяют как

$$TIB_{bs, ns} = \min \left[\frac{\sqrt{P_{\alpha}(z_{b, ns})I_{spta, \alpha}(z_{b, ns})}}{C_{TIB, 1}}, \frac{P_{\alpha}(z_{b, ns})}{C_{TIB, 2}} \right]. \quad (21)$$

(см. таблицу А.2 приложения А).

5.5 Определение тепловых индексов в режимах сканирования

5.5.1 Определение тепловых индексов для мягкой ткани в режимах автоматического сканирования

5.5.1.1 Определение тепловых индексов для мягкой ткани «на поверхности» в режимах автоматического сканирования $TIS_{as, sc}$

Для каждой модели излучения в режиме автоматического сканирования тепловой индекс для мягкой ткани «на поверхности» следует вычислять по формуле

$$TIS_{as, sc} = \frac{P_1 \times f_{awf}}{C_{TIS, 1}}, \quad (22)$$

где $C_{TIS, 1} = 210 \text{ мВт} \cdot \text{МГц}$;

P — ограниченная квадратом выходная мощность (при $z = 0$);

f_{awf} — частота акустического воздействия.

5.5.1.2 Определение тепловых индексов для мягкой ткани «ниже поверхности» в режимах автоматического сканирования $TIS_{bs, sc}$

Для каждой модели излучения в режиме автоматического сканирования тепловой индекс для мягкой ткани «ниже поверхности» следует вычислять по формуле

$$TIS_{bs, sc} = TIS_{as, sc} = \frac{P_1 \times f_{awf}}{C_{TIS, 1}} \quad (23)$$

(см. таблицу А.2 приложения А).

5.5.2 Определение тепловых индексов для костной ткани в режимах сканирования

5.5.2.1 Определение тепловых индексов для кости «на поверхности» в режимах автоматического сканирования TIC_{sc} (= $TIB_{as, sc}$)

Тепловые индексы для кости «на поверхности» в режимах автоматического сканирования следует определять аналогично тому, как их определяют в несканирующих режимах (см. 5.4.2.1), за исключением того, что D_{eq} вычисляют по площади апертуры сканирования

$$TIC_{sc} = TIB_{as, sc} = \frac{P / D_{eq}}{C_{TIC}}, \quad (24)$$

где $C_{TIC} = 40 \text{ мВт} \cdot \text{см}^{-1}$;

P — выходная мощность;

D_{eq} — эквивалентный диаметр апертуры.

Примечание — $TIB_{as, sc}$ известен также как тепловой индекс черепной кости TIC_{sc} .

5.5.2.2 Определение тепловых индексов для кости «ниже поверхности» в режимах автоматического сканирования $TIB_{bs, sc}$

Тепловые индексы для кости «ниже поверхности» $TIB_{bs, sc}$ следует вычислять по формуле

$$TIB_{bs, sc} = TIS_{as, sc} = \frac{P_{1 \times 1} \times f_{awf}}{C_{TIS, 1}}, \quad (25)$$

где $C_{TIS, 1} = 210 \text{ мВт} \cdot \text{МГц}$;

$P_{1 \times 1}$ — ограниченная квадратом выходная мощность (при $z = 0$);

f_{awf} — частота акустического воздействия.

(см. таблицу А.2 приложения А).

5.6 Вычисления для комбинированных режимов работы

5.6.1 Частота акустического воздействия

Для комбинированных режимов работы с моделями излучения более чем одного типа (за один период сканирования) при расчете механического и тепловых индексов частоту акустического воздействия следует рассматривать отдельно для каждой модели.

5.6.2 Тепловой индекс

При комбинированных режимах работы системы вклады теплового индекса как «на поверхности», так и ниже ее следует рассчитывать отдельно для каждого из дискретных режимов, а затем суммировать соответствующие значения, как это показано в таблице 1. Для TIC точка с максимальным повышением температуры будет находиться вблизи поверхности датчика. Для TIB положение точки с максимальным повышением температуры будет зависеть от того, какое из суммирований: «на поверхности» для TIS или «ниже поверхности» для TIB , дает наибольшее значение (см. таблицу 1). В последнем случае выбирают z_b как глубину, соответствующую несканирующему режиму, т. е. $TIB_{bs, ns}$, тогда как вклад в TIB_{bs} режима сканирования оценивают по его значению «на поверхности». Для TIS положение точки с максимальным повышением температуры будет зависеть от состава комбинированного режима. TIS должен быть суммой вкладов TIS_{as} «на поверхности» для всех режимов или суммой вкладов TIS_{bs} «ниже поверхности» для всех режимов в зависимости от того, какое из этих суммирований дает большее значение. Если суммирование TIS «на поверхности» больше, то $z_s = 0$. Если суммирование TIS «ниже поверхности» дает большее значение, то в качестве глубины для $TIS_{bs, ns}$, соответствующей несканирующему режиму, выбирают z_s , в то время как вклад в TIS_{bs} режима сканирования оценивают по значению «на поверхности». Комбинации этих формул для каждой из категорий тепловых индексов сведены в таблицу 1.

Т а б л и ц а 1 — Примеры комбинаций формул для расчета тепловых индексов различных категорий

Категория теплового индекса	Комбинации значений тепловых индексов для различных режимов (формулы для каждого дискретного режима приведены в таблице А.2, приложения А)
TIC	$\sum_{\text{дискретные режимы}} TIS_{as} = \sum_{\text{несканирующие_TPs}} TIC_{as, ns} + \sum_{\text{сканирующие_TPs}} TIC_{as, sc}$

Окончание таблицы 1

Категория теплового индекса	Комбинации значений тепловых индексов для различных режимов (формулы для каждого дискретного режима приведены в таблице А.2, приложения А)
TIB	$\text{Max} \left[\begin{array}{cc} \sum_{\text{дискретные режимы}} TIS_{as}, & \sum_{\text{дискретные режимы}} TIB_{bs} \end{array} \right] = \sum_{\text{сканирующие_TPs}} TIS_{as,sc} +$ $+ \text{Max} \left[\begin{array}{cc} \sum_{\text{несканирующие_TPs}} TIS_{as,ns}, & \sum_{\text{несканирующие_TPs}} TIB_{bs,ns} \end{array} \right]$
TIS	$\text{Max} \left[\begin{array}{cc} \sum_{\text{дискретные режимы}} TIS_{as}, & \sum_{\text{дискретные режимы}} TIB_{bs} \end{array} \right] = \sum_{\text{сканирующие_TPs}} TIS_{as,sc} +$ $+ \text{Max} \left[\begin{array}{cc} \sum_{\text{несканирующие_TPs}} TIS_{as,ns}, & \sum_{\text{несканирующие_TPs}} TIB_{bs,ns} \end{array} \right]$
<p>П р и м е ч а н и е — «сканирующие_TPs» означает модели сканирования, например В-режим, «несканирующие_TPs» означают несканирующие модели, например импульсно-волновой Доплер, Доплер непрерывной волны, М-режим.</p>	

5.6.3 Механический индекс

Механический индекс для комбинированных режимов работы должен представлять **дискретный режим** с наибольшим значением **механического индекса**.

5.7 Краткий перечень измеряемых величин для определения индексов

В таблице 2 приведен перечень акустических параметров, необходимых для определения каждого из индексов безопасности. Так как для расчетов этих индексов требуются величины, измеренные в свободном поле, но с учетом затухания, то в таблицу включены как измеряемые величины, так и их значения, пересчитанные на затухание.

Т а б л и ц а 2 — Перечень акустических параметров, необходимых для определения индексов

Индекс	MI	TIS_{as} (на поверхности)	TIS_{bs} (ниже поверхности)		TIB_{bs} (ниже поверхности)		TIC (TIB_{as}) (на поверхности)
		со сканированием и без него	со сканированием (= $TIS_{as,sc}$)	без сканирования	со сканированием (= $TIS_{as,sc}$)	без сканирования	с сканированием и без него
$f_{awf}(z_{pii})$	×	×	×	×	×	×	
P							×
$P_{1 \times 1}$		×	×		×		
P_{α}				×		×	
$I_{spta, \alpha}$				×		×	
p_{ii}	×			×		×	
$p_{ii_{\alpha}}$	×			×		×	
$p_{r, \alpha}$	×						
d_{eq}						×	

Окончание таблицы 2

Индекс	MI	TIS_{as} (на поверхности)	TIS_{bs} (ниже поверхности)		TIB_{bs} (ниже поверхности)		$TIC (TIB_{as})$ (на поверхности)
		со сканированием и без него	со сканированием (= $TIS_{as, sc}$)	без сканирования	со сканированием (= $TIS_{as, sc}$)	без сканирования	со сканированием и без него
D_{eq}							×
Z_{bp}	×			×		×	
$Z_{s, ns}$				×			
$Z_{b, ns}$						×	
Z_{MI}	×						
Z_{pii}	×			×		×	
« × » — требуется для определения индекса.							

Приложение А
(обязательное)

Обоснование для введения моделей индексов

А.1 Обзор

В настоящем приложении приведено обоснование и даны рекомендации к использованию формул для **механического и тепловых индексов**, представленных в настоящем стандарте. Эти обоснования подкреплены ссылками на публикации, в которых были выведены соответствующие формулы. Как было подтверждено в многочисленных дискуссиях по этим публикациям, основу моделей для *MI* и *TI* составляют экспериментальные данные. Настоящее приложение не претендует на какую-либо интерпретацию экспериментальных данных, и поэтому, для лучшего понимания представленных в настоящем стандарте моделей, настоятельно рекомендуется внимательно изучить ссылочную документацию.

Соотношения между различными параметрами акустического выхода (например, акустической интенсивностью, давлением, мощностью и пр.) с точки зрения их влияния на биологические эффекты в настоящее время еще недостаточно понятны. Очевидны лишь два основных механизма, связанных с биологическим эффектом воздействия ультразвука — тепловой и механический [12], [13]. В настоящем стандарте приведен универсальный метод расчета параметров акустического выхода, связанных с потенциальной опасностью этих биологических эффектов. Этот метод расчета основан на двух принципах:

а) информация должна представлять механический и тепловой биоэффекты непосредственно в теле пациента (*in vivo*). С этой точки зрения выбор индексов означает уход от абсолютных значений, не имеющих непосредственного отношения к биоэффектам;

б) вызванный ультразвуковым облучением нагрев ткани и значения акустического давления рекомендуется поддерживать на самом низком уровне, достаточном однако для получения диагностической информации (принцип ALARA).

А.2 Общие положения

А.2.1 Обоснование выбора коэффициента акустического затухания в облучаемой ткани

Коэффициент акустического поглощения в обычных мягких тканях равен $0,87 \text{ дБ} \cdot \text{см}^{-1} \cdot \text{МГц}^{-1}$. В связи с тем, что акустическое затухание подразумевает не только поглощение, но и рассеяние, и диффузию, то **коэффициент акустического затухания** всегда больше **коэффициента акустического поглощения** для той же самой ткани и при тех же самых условиях. Тем не менее для обеспечения заданных пределов минимальной безопасности при моделировании прохождения ультразвука к рассматриваемой области ткани (мишени) **коэффициент акустического затухания** выбирают равным $0,3 \text{ дБ} \cdot \text{см}^{-1} \cdot \text{МГц}^{-1}$.

Выбор однородной среды прохождения ультразвука к интересующей области и значения **коэффициента акустического затухания** (равного $0,3 \text{ дБ} \cdot \text{см}^{-1} \cdot \text{МГц}^{-1}$) является компромиссным. Были оценены и отвергнуты модели затухания с фиксированным расстоянием [14], а также модели однородной ткани с затуханием $0,5 \text{ дБ} \cdot \text{см}^{-1} \cdot \text{МГц}^{-1}$, обычно применяемые при радиологических исследованиях и в эхокардиографии. Однако использование более чем одной модели затухания влечет за собой усложнение ультразвуковой аппаратуры (системы) и создало бы дополнительные трудности для пользователя при выборе той или иной модели затухания. При достигнутом компромиссе в выборе модели затухания механический и тепловой индексы просты как для реализации в приборе (системе), так и для использования, и, что наиболее важно, они обеспечивают пользователю установку минимальных уровней акустического выхода, а значит и потенциального риска от ультразвуковых воздействий.

А.2.2 Тепловые свойства ткани, используемые для вычисления теплового индекса

Обоснования соответствующих характеристик ткани, используемых для вычисления **теплового индекса**, приведены в [14], [22], [25], [27].

А.2.3 Механические свойства ткани, используемые для вычисления механического индекса

Обоснования соответствующих характеристик ткани, используемых для вычисления **механического индекса**, приведены в [21], [22], [24], [27].

А.3 Механический индекс (MI)

А.3.1 Обоснование

Механический индекс выбирают в виде значения, служащего индикатором величины механических эффектов при облучении ткани. Этот индекс введен для оценки потенциального риска таких эффектов, примерами которых являются: перемещение (или течения) упругих газовых пузырьков при прохождении ультразвуковых волн через ткань, энергия, выделяемая при схлопывании пузырьков (т. е. кавитации) микронных размеров.

Несмотря на то, что пока еще не опубликованы какие-либо неблагоприятные случаи механического воздействия на организм человека ультразвукового облучения с выходными уровнями, характерными для ультразвукового диагностического оборудования, приведем некоторые представления о возможных проявлениях этого воздействия:

- биоэффекты механического характера в литотрипсии связаны с пиковыми давлениями в ультразвуковой волне, диапазон которых иногда характерен и для диагностических полей, хотя и для более низких частот;
- эксперименты *in vitro* и исследования на простых организмах показали возможность наступления кавитации в диапазоне частот и давлений, используемых в **ультразвуковом диагностическом оборудовании** [15];
- в ряде лабораторий при воздействии на животных импульсного облучения с уровнями, подобными используемым в **ультразвуковом диагностическом оборудовании**, наблюдалось кровотечение в легких. Однако эти эффекты были обнаружены в экспериментах с молодыми и взрослыми организмами, в эмбрионах они не встречались [16], [17].

А.3.2 Замечания относительно метода расчета

Условия, при которых проявляются механические эффекты, еще не выяснены окончательно. Тем не менее, известно, что вероятность возникновения механических эффектов увеличивается с ростом амплитуды акустического давления разрежения и уменьшается с увеличением частоты ультразвука. Кроме этого, по общепринятому мнению полагают, что существует некий пороговый уровень акустических параметров, который должен быть превышен для наступления механических эффектов [18]—[20].

Несмотря на то, что некоторые результаты экспериментов предполагают линейную зависимость от частоты [21], была выбрана более слабая частотная зависимость **механического индекса** — в виде квадратного корня от частоты. Поэтому в 3.32 **механический индекс** определен как

$$MI = \frac{p_{r,\alpha}(z_{MI}) \cdot f_{awf}^{-1/2}}{C_{MI}}, \quad (A.1)$$

где $C_{MI} = 1 \text{ МПа} \cdot \text{МГц}^{-1/2}$;

$p_{r,\alpha}(z_{MI})$ — пиковое значение акустического давления разрежения с учетом затухания на расстоянии z_{MI} ;

z_{MI} — расстояние для MI ;

f_{awf} — частота акустического воздействия.

По достигнутому соглашению [22] и в соответствии с настоящим стандартом значение $p_{r,\alpha}$ следует определять на оси пучка на расстоянии, соответствующем максимальному значению **интеграла интенсивности в импульсе с учетом затухания**. Смысл состоит в том, чтобы уменьшить трудоемкость измерений, при которых положение и значение $p_{r,\alpha}(z_{MI})$ предполагают примерно равными положению и значению $p_{r,\alpha}(z)$. Это допущение становится наиболее точным, когда распространение волны давления приближается к линейному. В то же время, когда положение и значение максимума $p_{r,\alpha}(z)$ отличаются от $p_{r,\alpha}(z_{MI})$ (становятся обычно короткими и большими), то это свидетельствует о нелинейности распространения.

А.4 Тепловой индекс TI

А.4.1 Обоснование

А.4.1.1 Общие положения

Соотношение между повышением температуры и тепловыми биологическими эффектами в тканях хорошо известны по результатам многочисленных исследований [1], [5], [7], [8], [14], [23], [24]. В то время как измеряемые параметры акустического выхода, такие как: P — **выходная мощность**, I_{ta} — **усредненная во времени интенсивность** и I_{spta} — **усредненный во времени пространственный пик интенсивности** — не подходят сами по себе в качестве индикаторов или средств оценки повышения температуры облучаемой ультразвуком ткани, их комбинация (совместно с некоторыми геометрическими параметрами) может быть использована для вычисления индексов, обеспечивающих оценку риска опасного воздействия повышения температуры на мягкую ткань или кость.

Из-за трудностей в предсказании и термомоделировании множества возможных плоскостей ультразвукового сканирования используют упрощенные модели, основанные на некоторых усредненных условиях. Выделены три категории тепловых индексов, доступные для выбора пользователем, соответствующие различным анатомическим комбинациям мягкой ткани и кости и встречающиеся в различных режимах визуализации (см. таблицу А.1). Каждая из категорий базируется на одной или более моделях теплового индекса. Значения для каждой из перечисленных в таблице А.1 моделей вычисляют и дают изображения наибольших из них.

А.4.1.2 Обоснование выбора точки с максимальным повышением температуры

Положение точки с максимальным повышением температуры зависит от условий распространения ультразвука в теле человека. Максимальное повышение температуры предполагают вблизи поверхности, если ультразвуковой пучок проходит через кость, находящуюся вблизи поверхности (TIC). Для TIB предполагают, что максимальное повышение температуры находится или под поверхностью раздела ткани и кости, или на поверхности мягкой ткани. В этом случае вычисляют значения TIS для мягкой ткани на ее поверхности (формула А в таблице А.2) и TIB для кости ниже ее поверхности (формула D в таблице А.2), затем берут максимальное из этих значений. Подобным же образом максимальное повышение температуры в модели однородной мягкой ткани может

быть как на ее поверхности, так и ниже ее, так что *TIS* определяют как максимальное значение из результатов, вычисленных по формулам А и В таблицы А.2.

А.4.1.3 Обоснование выбора расстояния до точки разрыва z_{br}

Подробные исследования вдоль **оси пучка** на расстояниях, превышающих расстояние до **точки разрыва** z_{br} , дают результаты измерений всех параметров *TI* «ниже поверхности».

Как впервые установлено в [22], смыслом введения z_{br} было проведение измерений в области ближнего поля. Одной из целей этого является снижение влияния невыполнения условий совпадения фаз акустического давления и колебательной скорости частиц, для которого из **интеграла квадратов давления в импульсе** (*ppsi*) вычисляют **интеграл интенсивности в импульсе** (*pii*).

Примечания

1 Как рассмотрено в А.4.1.6 и А.4.1.7, значения **теплового индекса** ниже поверхности зависят в основном от акустической мощности, а значения **механического индекса** — от акустического давления. Из-за этого может показаться не столь важным различие в фазах акустического давления и колебательной скорости. Однако именно предположение об одинаковости фаз этих величин, принятое в настоящем стандарте, является необходимым условием расчета интенсивности по результатам измерений давления.

2 В стандартах AIUM/NEMA, выпущенных до [22], значение точки разрыва $z_{min} = \min(X_{Dim}, Y_{Dim})$, т. е. был использован минимальный размер апертуры излучающего элемента. Это значение соответствовало условию нахождения внутри границ ближнего поля для заданной комбинации датчика и системы.

А.4.1.4 Обоснование введения ограниченной квадратом выходной мощности и ее значения с учетом затухания

Как рассмотрено в А.4.1.2, А.4.3.1 и А.4.3.2 для мягкой ткани, взаимодействие между размерами акустического пучка и влиянием охлаждения из-за перфузии определяет местонахождение максимума повышения температуры. Предполагают скорость перфузии, характеризуемую длиной перфузии в 1 см. Это соответствует ситуации, при которой для пучков площадью менее 1 см² **выходная мощность** является специальным **параметром мощности**, а для пучков площадью более 1 см² специальным **параметром мощности** является усредненная по пространству интенсивность, умноженная на 1 см². Это приводит к понятию **ограниченной квадратом выходной мощности** $P_{1 \times 1}$ в качестве **параметра мощности** «на поверхности» и **ограниченной квадратом выходной мощности с учетом затухания** $P_{1 \times 1, \alpha}$ в качестве **параметра мощности** «ниже поверхности».

В [25] и [22] в качестве параметра мощности для оценки *TIS* «на поверхности» в режимах сканирования используют параметр *P/X*, мВт/см, равный выходной мощности на единицу длины сканирования. В первом издании настоящего стандарта (IEC 62359:2005 Ed. 1) отношение *P/X* было обозначено как P_1 и определено как «ограниченная выходная мощность». В первом издании используют также аппроксимацию **ограниченной квадратом выходной мощности** $P_{1 \times 1}$ для *TIS* «на поверхности» в несканирующих режимах, вычисляемой только тогда, когда площадь выхода пучка $A_{ob} < 1,0$ см², и аппроксимацию **ограниченной квадратом выходной мощности с учетом затухания** $P_{1 \times 1, \alpha}$ в качестве **параметра мощности** «ниже поверхности» для несканирующих режимов.

В настоящем (втором) издании стандарта в формулах для *TIS* «на поверхности» для всех режимов (сканирующих и несканирующих) используют $P_{1 \times 1}$. И эти *TIS* вычисляют для всех размеров апертуры. Это обстоятельство объясняется следующим:

А) $P_{1 \times 1}$ рекомендуется применять в **несканирующих режимах** для *TIS* «на поверхности», а $P_{1 \times 1, \alpha}(z)$ — для *TIS* «ниже поверхности».

В) Ожидается, что значения *TIS* для **сканирующего и несканирующего режимов** будут постепенно сближаться по мере того, как число линий сканирования уменьшается до 1 (т. е. режим сканирования становится несканирующим). В этом случае для обоих режимов используют $P_{1 \times 1}$.

С) Подавляющее большинство из 70 вариантов, промоделированных в [25], имели апертуру размерами *Y* («шириной преобразователя»), не превышающими 1,0 см, что обеспечивало одинаковые числовые значения *P/X* (= P_1) и $P_{1 \times 1}$.

Д) Многие современные ультразвуковые сканеры и датчики обеспечивают сканирование сразу в нескольких плоскостях (например, при 3D или 4D сканировании). В этих случаях используемый выше параметр *P/X* (= P_1) (мощность на единицу длины в направлении сканирования) не соответствует определению и не адекватен.

Для *TIS* «ниже поверхности» в формуле В.2 в таблице А.2 используют аппроксимацию **ограниченной квадратом выходной мощности с учетом затухания**.

А.4.1.5 Обоснование введения теплового индекса «на поверхности» в несканирующем и сканирующем режимах

Использование **теплового индекса для мягкой ткани** (*TIS*) предполагает модель распространения в однородной ткани. Одна основная формула предусматривает все случаи применения этой модели «на поверхности» как в **сканирующих режимах** (таких, например, как В-режим или цветное картирование), так и в несканирующих (таких, например, как доплеровские режимы или М-режим).

По информации, приведенной в [25] и в А.4.3, отношение *P/X*, равное выходной мощности на единицу длины сканирования, используют в качестве параметра мощности при оценке *TIS* «на поверхности» для сканирующих режимов. В первом издании настоящего стандарта (IEC 62359:2005 Ed. 1) отношение *P/X* было обозначено как P_1

и определено как «ограниченная выходная мощность». В первом издании используют также в качестве аппроксимации **ограниченной квадратом выходной мощности** $P_{1 \times 1}$ для TIS «на поверхности» в несканирующих режимах, вычисляемой только, если площадь на выходе пучка $A_{ob} < 1 \text{ см}^2$, и аппроксимации **ограниченной квадратом выходной мощности с учетом затухания** $P_{1 \times 1, \alpha}(z)$ «ниже поверхности» для **несканирующих режимов**.

В настоящем (втором) издании стандарта в формулах для вычисления TIS «на поверхности» для всех режимов (сканирующих и несканирующих) используют $P_{1 \times 1}$. И эти TIS вычисляют для всех размеров апертуры. Это обстоятельство объясняется следующим:

а) Ожидается, что значения TIS для **сканирующего и несканирующего режимов** будут постепенно сближаться по мере того, как число линий сканирования уменьшается до 1 (т. е. режим сканирования становится несканирующим), а рассматриваемая точка перемещается по глубине из положения «ниже поверхности» ($z > 0$) к этой самой поверхности ($z = 0$).

б) Подавляющее большинство из 70 вариантов, промоделированных в [25] и упомянутых в А.4.3, имели апертуру размерами Y («шириной преобразователя»), не превышающими 1,0 см, что обеспечивало одинаковые числовые значения $P/X (= P_1)$ и $P_{1 \times 1}$.

в) В примечаниях, представленных в А.4.3.2 и в предыдущих изданиях настоящего стандарта для **несканирующих режимов**, установлено, что как «ниже поверхности», так и «на поверхности» в случаях, когда значения площади пучка менее 1 см^2 , нагрев ткани регулируют мощностью излучения, а когда значения **площади пучка** более 1 см^2 , нагрев ткани регулируют усредненной по пространству интенсивностью. В настоящем издании стандарта обосновывается, что этот эффект имеет место и для **сканирующих режимов**.

г) Многие современные ультразвуковые сканеры и датчики обеспечивают сканирование сразу в нескольких плоскостях (например, при 3D или 4D сканировании). В этих случаях используемый выше параметр P/X (мощность на единицу длины в направлении сканирования) не соответствует определению и не адекватен.

Если размеры апертуры активного элемента больше чем $1 \times 1 \text{ см}$, то можно предположить, что перфузия длиной в 1 см в условиях теплопереноса будет превышена. В этом случае **ограниченную квадратом выходную мощность** измеряют методом уравнивания радиационной силы, используя поглощающую маску с окном в 1 см^2 , перекрывающую ультразвуковой пучок, или какое-либо иное маскирующее устройство (например, электронное), или метод плоского сканирования с помощью гидрофона.

В формуле для TIS «на поверхности» $P_{1 \times 1, \alpha}(z)$ является **ограниченной квадратом выходной мощностью** $P_{1 \times 1}$, необходимой для вычисления по формуле А (см. таблицу А.2).

Формулы для TIB (ниже поверхности кости) и TIC (на поверхности кости) в основном одинаковы. Для TIC используют мощность без учета затухания, так как ее оценивают на поверхности. Эти аппроксимации обсуждаются в А.4.1.4 (см. таблицу А.2).

Примечание — Повышение температуры ткани, вызванное самопрогревом поверхности преобразователя, при определении **теплового индекса** в расчет не берут [10] (см. таблицу А.2).

А.4.1.6 Обоснование введения теплового индекса «ниже поверхности» в несканирующем режиме

При применении основной формулы для TIS «ниже поверхности» параметр $P_{1 \times 1, \alpha}(z)$ аппроксимирован выражением $\min(I_{spta, \alpha}(z) \cdot 1 \text{ см}^2, P_{\alpha}(z))$, как это показано в А.4.3.2, что приводит к формуле (В.1) в таблице А.2.

Для модели с костью в фокусе требуется другая формула для расчета мощности, необходимой для повышения температуры кости на 1°C на расстоянии $z_{b, ns}$. Такое отличие связано с тем, что кость поглощает и рассеивает акустическую мощность не так, как мягкая ткань. Теория обоснования формулы для P_{deg} рассматривается в публикациях [1], [12], [14], [23]. Основные итоги их рассмотрения изложены в А.4.3.4.

А.4.1.7 Обоснование введения теплового индекса «ниже поверхности» в сканирующем режиме

В первом издании настоящего стандарта и в [22] нет формул для TIS или TIB «ниже поверхности» для **сканирующих режимов**. Это было сделано намеренно для того, чтобы для большинства режимов сканирования температура мягкой ткани и кости «ниже поверхности» была меньше температуры мягкой ткани на ее поверхности. В соответствии с утверждением, взятом из [22], «модель мягкой ткани («на поверхности», в **сканирующем режиме**) применяют потому, что повышение температуры на поверхности обычно приблизительно равно или больше, чем в случае, когда кость находится в фокусе».

Это предположение может быть верным во многих случаях. В [25] приведены подтверждения этому для мягкой ткани ниже ее поверхности, но нет никаких подтверждений, что это верно и для кости.

Тем не менее, если в **несканирующем режиме** нагрев «ниже поверхности» будет больше, чем на ней, то разумно предположить, что все-таки работают какие-то режимы сканирования, которые и проявляются в этом эффекте [26].

Заметим, что независимо от того, включен или не включен режим сканирования, повышение температуры мягкой ткани «на поверхности» превышает рост температуры в мягкой ткани или кости «ниже поверхности»; при расчете TI в комбинированных режимах вклад сканирующих режимов «ниже поверхности» не может быть значительным, а сумма значений «ниже поверхности» (см. таблицу 1) может быть больше суммы значений «на поверхности». Таким образом во втором издании настоящего стандарта учтены формулы для вычисления TIS и TIB в **сканирующих режимах** «ниже поверхности», они включены в суммирование всех значений «ниже поверхности».

К формуле для *TIS* «ниже поверхности» в **сканирующих режимах** можно прийти и при применении тех же самых принципов, заложенных в первом издании настоящего стандарта, а также в [22], и используемых при вычислении *TIS* «ниже поверхности» для **несканирующих режимов**. Однако во втором издании настоящего стандарта такой подход не используют. Подобным же образом и для *TIB* «ниже поверхности» в **сканирующих режимах** можно получить формулу, применяя принципы вычисления *TIB* «ниже поверхности» в **несканирующих режимах**, а также *TIB* «на поверхности», используемые в первом издании стандарта (и [22]). Однако и в этом случае во втором издании настоящего стандарта такой подход не используют.

Здесь значительно увеличены сложность и трудоемкость измерений и оценки значений $P_{1 \times 1, \alpha}(z)$ и $d_{eq}(z)$ в **сканирующих режимах**, что особенно важно в режимах сканирования 3D и 4D. Предпочтительно было бы выбрать формулы, которые не только дают корректные результаты, но их применяют в лабораториях изготовителей (диагностических приборов), стремящихся снизить трудоемкость и сложность соответствующих измерений. Именно по этой причине в первом издании настоящего стандарта и в [22] для **несканирующих режимов** были введены аппроксимации для $P_{1 \times 1, \alpha}(z)$ и $d_{eq}(z)$ «ниже поверхности». Но для **сканирующих режимов** такие аппроксимации сделать сложно, если вообще возможно.

Именно поэтому во втором издании настоящего стандарта, как и в первом его издании, используют утверждение о том, что для большинства **сканирующих режимов** повышение температуры в мягкой ткани и в кости «ниже поверхности» меньше, чем в мягкой ткани «на поверхности». Несмотря на то, что основание для такого утверждения в первом издании настоящего стандарта и в [22] ограничено лишь частным случаем (для кости «ниже поверхности»), а также на то, что можно полагать, что это утверждение не верно для многих **сканирующих режимов**, это утверждение повторено и во втором издании настоящего стандарта, где утверждается, что $TIS_{bs, sc}$ и $TIB_{bs, sc}$ равны $TIS_{as, sc}$.

Это компромиссное решение в общем случае требует удовлетворения следующим условиям:

- а) плавной сходимости к значению *TIB* (или *TIS*) в **несканирующих режимах**, если число линий ультразвукового сканирования стремится к 1;
- б) сходимости к значению *TIB* (или *TIS*) «на поверхности», если рассматриваемый участок ткани перемещают из положения «ниже поверхности» к самой поверхности ($z = 0$).

Примечание — Строго говоря, сходимости не будет, если используют различные аппроксимации для формул «ниже поверхности» и «на поверхности». Например, *TIB*, TIB_{ns} , D_{eq} («на поверхности») и d_{eq} («ниже поверхности») для **несканирующего режима** аппроксимируют разными формулами. *TIS*, TIS_{ns} и $P_{1 \times 1}$ в **несканирующем режиме** «на поверхности» и «ниже поверхности» оценивают разными способами. В **сканирующих режимах** *TIB* «ниже поверхности» не будет сходиться с *TIB* (*TIC*) «на поверхности», даже если $TIB_{bs, sc}$ равно $TIS_{as, sc}$.

Т а б л и ц а А.1 — Категории и модели тепловых индексов

Категория теплового индекса	Модели теплового индекса	
	Несканирующий режим	Сканирующий режим
<i>TIS</i> (мягкая ткань)	А) Мягкая ткань «на поверхности»: несканирующий и сканирующий режимы В.1) Мягкая ткань «ниже поверхности»: несканирующий режим	А) Мягкая ткань «на поверхности»: несканирующий и сканирующий режимы В.1) Мягкая ткань «ниже поверхности»: сканирующий режим (эквивалентно модели А)
$TIC = TIB_{as}$ (кость на поверхности)	С) Кость «на поверхности»: несканирующий и сканирующий режимы	С) Кость «на поверхности»: несканирующий и сканирующий режимы
TIB_{bs} (кость ниже поверхности)	А) Мягкая ткань «на поверхности»: несканирующий и сканирующий режимы D.1) Кость «ниже поверхности»: несканирующий режим	А) Мягкая ткань «на поверхности»: несканирующий и сканирующий режимы D.2) Кость «ниже поверхности»: сканирующий режим (эквивалентно модели А)

А.4.2 Примечания к расчетам — Общие положения

А.4.2.1 Вычисление расстояния до точки разрыва

В настоящем стандарте **расстояние до точки разрыва** определяют как

$$z_{bp} = 1,5 \cdot D_{eq} \tag{A.2}$$

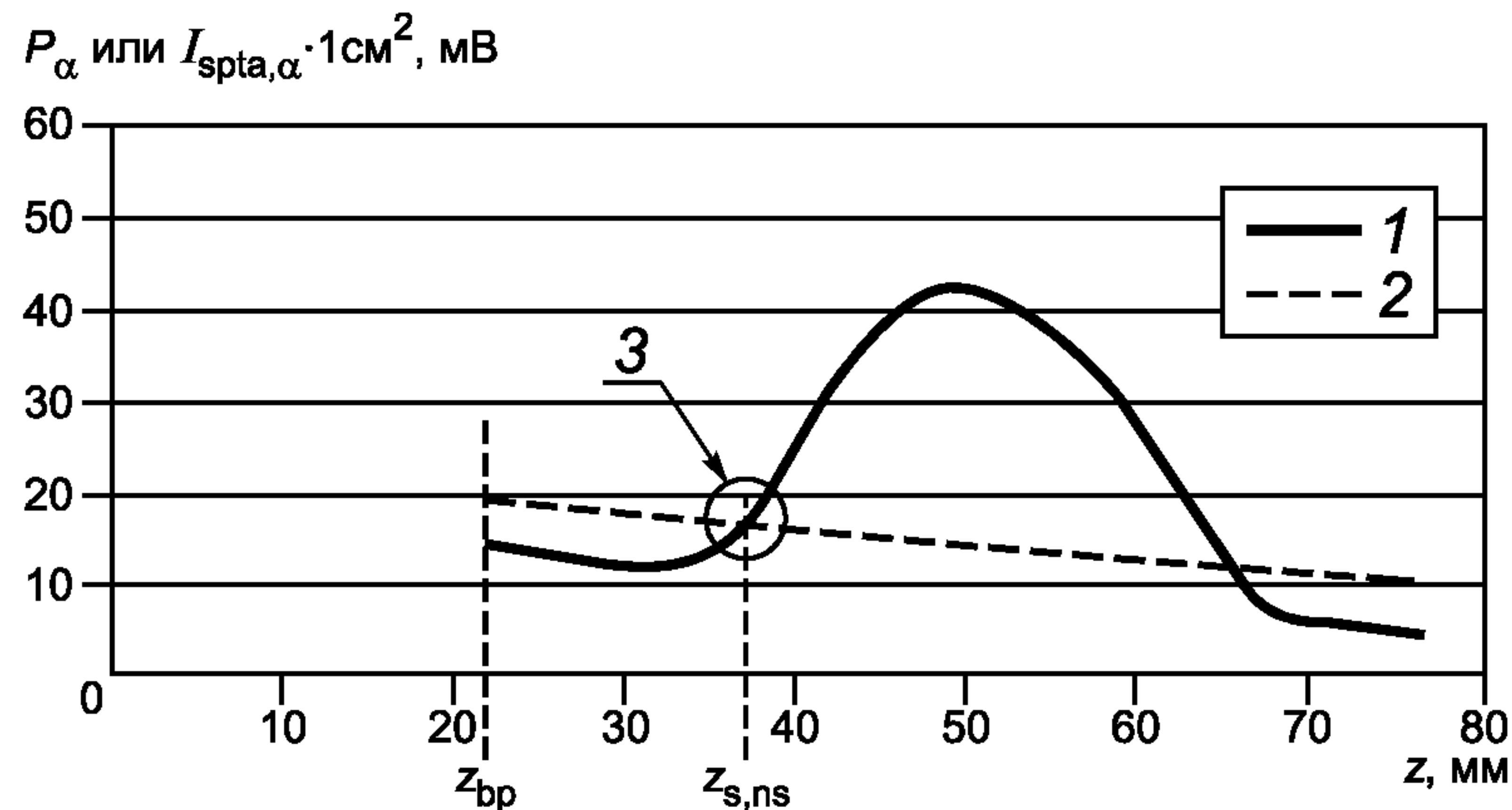
D_{eq} определяют как средний геометрический диаметр (или: **диаметр эквивалентной апертуры**) «эквивалентно-круглой» апертуры **модели излучения** «одиночного импульса» по формуле

$$D_{eq} = \sqrt{\frac{4}{\pi} A_{ob}} = 1,13 \sqrt{A_{ob}}, \tag{A.3}$$

где A_{ob} — **площадь выхода пучка**.

Таким образом, если **линии ультразвукового сканирования** (или, по меньшей мере, центральная из них) используют одни и те же апертуру и фокус как для **сканирующего**, так и **несканирующего режимов**, то для этих режимов будет получено одно и то же значение z_{bp} .

Типичный пример показан на рисунке 1. Здесь точка фокуса преобразователя и положение максимума пространственного пика усредненной по времени интенсивности с учетом затухания находятся глубже, чем $1,5 \cdot D_{eq}$.

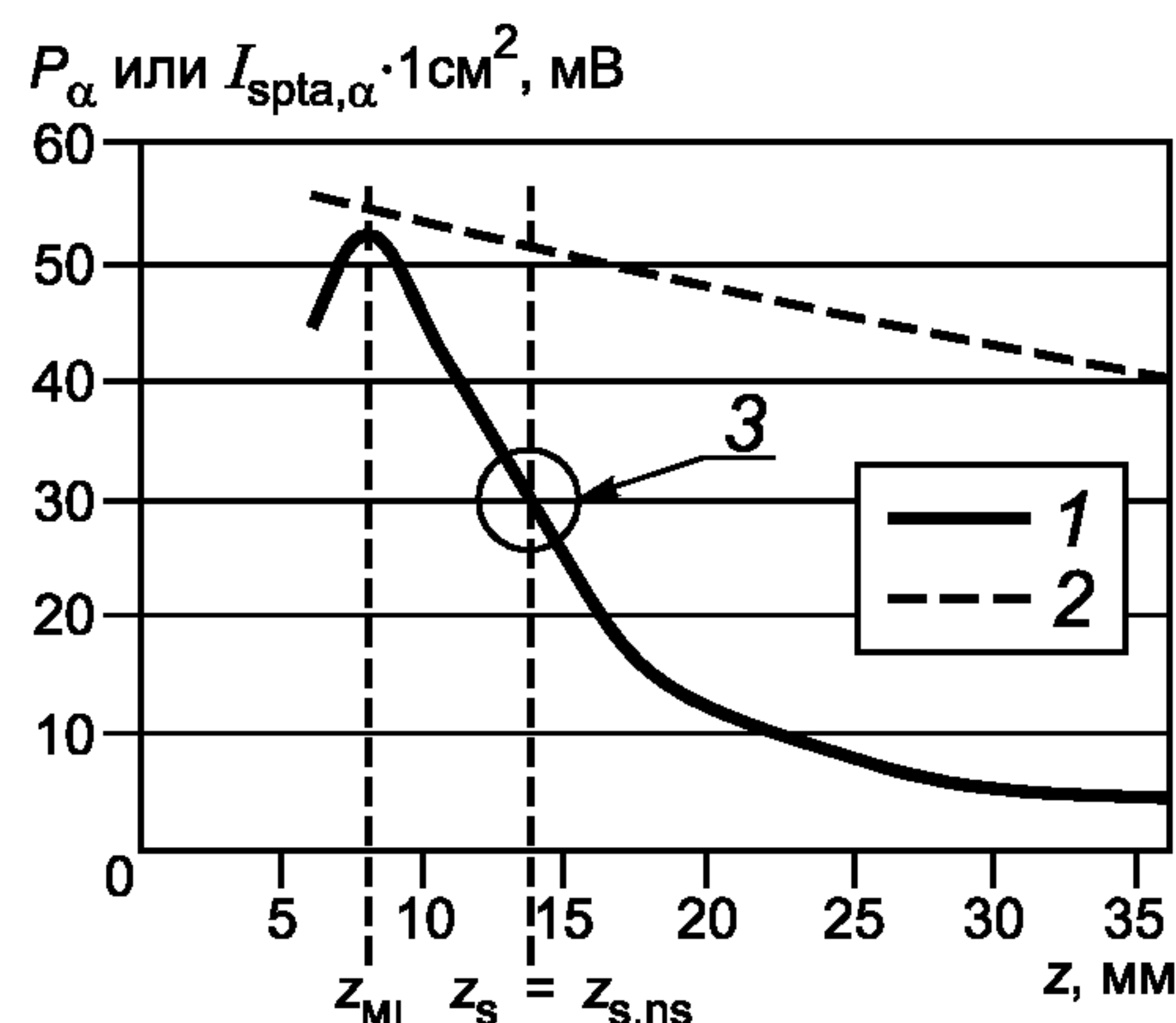


1 — график $I_{spta,\alpha} \times 1 \text{ см}^2$; 2 — график P_α ; 3 — точка, где $P_p = P_\alpha(z_{s,ns}) = I_{spta,\alpha} \times 1 \text{ см}^2$

Рисунок А.1 — Фокусирующий преобразователь с числом f около 7

Для малого числа f допустимая глубина расположения p_{ii} (включая и точку фокуса) может быть меньше чем $1,5 \cdot D_{eq}$. Хотя в этой области уровни давления могут быть высокими, определение z_{bp} в настоящем стандарте применяют только для оценки Tl . На рисунке А.2 даны примеры такой ситуации.

П р и м е ч а н и е — Число f означает отношение геометрической длины фокальной области к ширине апертуры преобразователя в оговоренной продольной плоскости, как это определено в стандарте МЭК 61828.



1 — график $I_{spta,\alpha} \times 1 \text{ см}^2$; 2 — график P_α ; 3 — точка с $P_p = P_\alpha(z_{s,ns})$
 z_{Ml} расположен ближе к преобразователю, чем $1,5 \cdot D_{eq}$

Рисунок А.2 — Хорошо сфокусированный преобразователь (число $f \approx 1$)

По мере приближения к преобразователю пространственные флуктуации акустического поля и уровни боковых лепестков направленности могут изменяться от преобразователя к преобразователю для модели одного и того же типа. В большинстве случаев для обеспечения повторяемости результатов измерений и уменьшения их разброса на моделях одного и того же типа при определении z_{bp} рекомендуется, чтобы гидрофон не располагался слишком близко к преобразователю. Тем не менее, как показано на рисунке А.3, если флуктуации достаточно большие, то это свидетельствует о том, что точка z_{bp} расположена близко к преобразователю.

Другой эффект применения **расстояния до точки разрыва** связан с тем, что возникает некоторое разделение между положениями **тепловых индексов** «на поверхности» и «ниже поверхности». Вследствие этого, вместо нахождения Tl как максимального значения по всей оси (т. е. всем значениям z , включая и $z = 0$, что рассмотрено в А.4), мы получаем две области для Tl : $z = 0$ и $z = z_{bp}$.

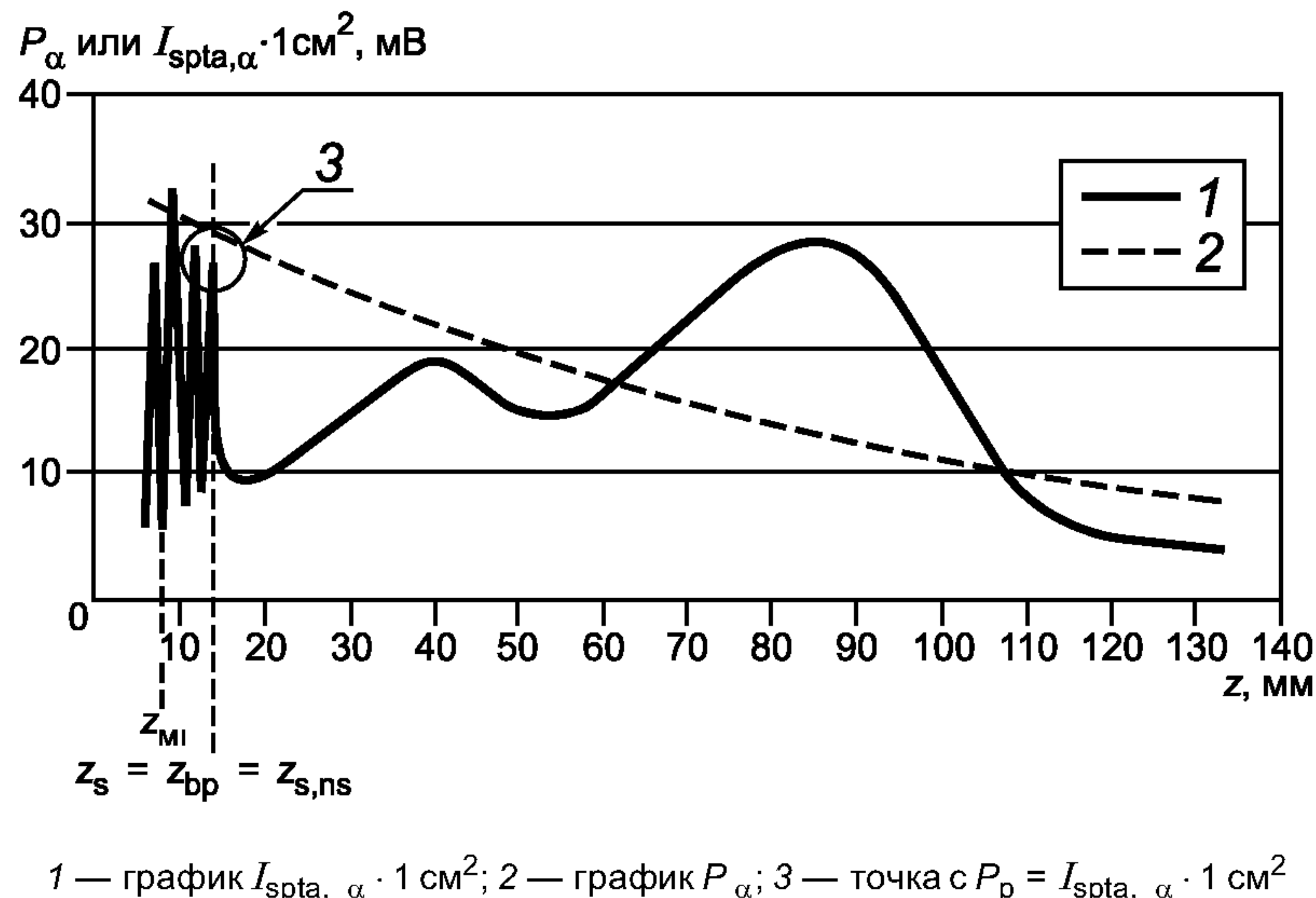


Рисунок А.3 — Фокусирующий преобразователь (число $f \approx 10$) с сильными пространственными флуктуациями вблизи излучающей поверхности

Конечно, негативным следствием применения **расстояния до точки разрыва** является появление неисследованной области, в которой могут находиться максимумы TI .

Чтобы избежать касания хрупким и дорогостоящим гидрофоном испытуемого преобразователя, следует быть осторожным при сканировании поля преобразователя на расстояниях, меньших чем **расстояние до точки разрыва**, когда требуется, например, найти глубину z_{Mf} , на которой определяют **механический индекс**. Это может произойти, при исследовании высокочастотных преобразователей, когда необходимо получить осевую зависимость вплоть до их поверхности. Это может случиться и при исследовании преобразователей с неглубокой фокусировкой и/или с сильными пространственными флуктуациями поля вблизи преобразователя.

Еще один эффект применения z_{bp} , хотя это и не является его предназначением, связан с «сокрытием» того факта, что значения TI «ниже поверхности» не сходятся непрерывно к значениям TI «на поверхности», когда z приближается к 0. Причиной этого является то, что для условий «на поверхности» и «ниже поверхности» используют различные аппроксимации $P_{1 \times 1}$ и $d_{eq}(D_{eq})$. См. А.4.1 и перечисление а), А.4.1.5.

А.4.2.2 Тепловой индекс

В настоящем приложении **тепловой индекс TI** определен соотношением

$$TI = (P_p)/P_{deg}, \tag{A.4}$$

где P_p — параметр мощности, определенный в настоящем приложении;

P_{deg} — оцененное значение мощности, необходимое для повышения температуры ткани мишени на 1°C и полученное на тепловых моделях, рассмотренных в настоящем приложении.

Разработка моделей для оценки повышения температуры требует выяснения четырех ключевых принципов или параметров.

А.4.2.3 Выходная мощность и интенсивность с учетом затухания

Выходная мощность и интенсивность с учетом затухания являются функциями соответствующих величин без учета затухания, а также глубины и **коэффициента акустического затухания**. **Выходную мощность и интенсивность с учетом затухания** обозначают нижним индексом α . Параметры, не обозначенные этим индексом, относятся к значениям, измеренным в воде. Поэтому **выходную мощность с учетом затухания P_{α}** на расстоянии z определяют как

$$P_{\alpha}(z) = P \cdot 10^{(-\alpha z f_{awf}/10 \text{ дБ})}, \tag{A.5}$$

где P — **выходная мощность**;

α — **коэффициент акустического затухания**;

f_{awf} — частота акустического воздействия;

z — расстояние от **внешней апертуры преобразователя** до рассматриваемой точки.

$$I_{spta, \alpha}(z) = I_{spta}(z) \cdot 10^{(-\alpha z f_{awf}/10 \text{ дБ})}, \tag{A.6}$$

где $I_{spta}(z)$ — **пространственный пик усредненной во времени интенсивности** на расстоянии z ;

α — **коэффициент акустического затухания**;

f_{awf} — **частота акустического воздействия**;

z — расстояние от **внешней апертуры преобразователя** до рассматриваемой точки.

А.4.2.4 Определение эквивалентной площади пучка

Эквивалентную площадь пучка A_{eq} определяют как

$$A_{\text{eq}}(z) = \frac{P_{\alpha}(z)}{I_{\text{spta}, \alpha}(z)} = \frac{P}{I_{\text{spta}}(z)}, \quad (\text{A.7})$$

где $P_{\alpha}(z)$ — выходная мощность с учетом затухания на расстоянии z ;

$I_{\text{spta}, \alpha}(z)$ — пространственный пик усредненной во времени интенсивности с учетом затухания на расстоянии z ;

P — выходная мощность;

$I_{\text{spta}}(z)$ — пространственный пик усредненной во времени интенсивности на расстоянии z ,

z — расстояние от внешней апертуры преобразователя до рассматриваемой точки.

А.4.2.5 Определение эквивалентного диаметра пучка

Эквивалентный диаметр пучка d_{eq} определяют как

$$d_{\text{eq}}(z) = \sqrt{\frac{4}{\pi} A_{\text{eq}}(z)} = 2 \sqrt{\frac{P_{\alpha}(z)}{\pi I_{\text{spta}, \alpha}(z)}}, \quad (\text{A.8})$$

где $A_{\text{eq}}(z)$ — эквивалентная площадь пучка на расстоянии z ;

$P_{\alpha}(z)$ — выходная мощность с учетом затухания на расстоянии z ;

$I_{\text{spta}, \alpha}(z)$ — пространственный пик усредненной во времени интенсивности с учетом затухания на расстоянии z ;

$I_{\text{spta}}(z)$ — пространственный пик усредненной во времени интенсивности на расстоянии z .

Минимальную ширину пучка оценивают равной 0,1 см из-за того, что на практике трудно удерживать узкий пучок на одной точечной мишени. Поэтому можно записать

$$d_{\text{eq}}(z) = \max \left(\sqrt{\frac{4}{\pi} A_{\text{eq}}(z)}, 0,1 \text{ см} \right) = \max \left(2 \sqrt{\frac{P_{\alpha}(z)}{\pi I_{\text{spta}, \alpha}(z)}}, 0,1 \text{ см} \right). \quad (\text{A.9})$$

Эту оценку минимальной ширины пучка используют в тексте последующих пунктов настоящего приложения.

А.4.3 Замечания по применению тепловых моделей

Как рассмотрено в А.4.1 и приведено в таблице А.1, определены три тепловых индекса: TIS , TIB и TIC . Для расчета TIS используют четыре формулы с оценкой повышения температуры в различных условиях, как это определено в разделе 5 настоящего стандарта. Для удобства рассмотрения эти условия (модели) показаны в таблице А.2.

Формулы для мягкой ткани (А и В в таблице А.2) основаны на модели, полученной по результатам теоретических и экспериментальных исследований [25], [27]. В соответствии с [25] нормировочный коэффициент в значении повышения температуры «на поверхности» является мощностью, поглощенной на единичной длине сканирования, $\mu_0 f(P/X)$, учитывающий влияние частоты на повышение температуры (где μ_0 — коэффициент акустического поглощения в $\text{дБ} \cdot \text{см}^{-1} \cdot \text{МГц}^{-1}$). Серия вычислений, проведенных на 70 преобразователях, мощности, поглощенной на единичной длине сканирования и необходимой для повышения температуры поверхности кожи на 1°C , показала результаты, сгруппированные вокруг среднего значения

$$\mu_0 f_{\text{awf}}(P_{\text{deg}}/X) = 21 \text{ мВт/см}^2. \quad (\text{A.10})$$

Это ключевой принцип в разработке моделей для TIS . Для всестороннего выяснения этого важного принципа настоятельно рекомендуется ознакомиться более подробно с работой Curley [25].

П р и м е ч а н и е — В [25] приведены результаты исследований преобразователей в виде линейных решеток, имеющих в распоряжении в 1991 г. Подтверждение принципа для большинства сложных современных преобразователей (например, решеток типа 1,5 и 2D) и для формата 3D в публикациях пока еще не встречалось.

В этих исследованиях коэффициент акустического поглощения был выбран равным $\mu_0 = 0,8686 \text{ дБ} \cdot \text{см}^{-1} \cdot \text{МГц}^{-1}$, типовым для мягкой ткани. Средняя скорость перфузии для мягкой ткани была оценена как минутный объем выброса сердца, деленный на массу тела, преобразующийся в соответствующее типовое значение перфузии, равное 1 см. Выбирая единичную длину сканирования X в качестве длины перфузии и комбинируя эти экспериментальные аппроксимации с вычислениями по формуле (А.10), получаем мощность, требуемую для повышения температуры на 1°C на поверхности, в виде

$$P_{\text{deg}} = \frac{(21 \text{ мВт} \cdot \text{см}^{-2})(1,0 \text{ см})}{(0,868 \text{ дБ} \cdot \text{см}^{-1} \cdot \text{МГц}^{-1})(a_{\text{awf}})} = \frac{210 \text{ мВт} \cdot \text{МГц}}{f_{\text{awf}}}. \quad (\text{A.11})$$

Эту формулу для P_{deg} используют для модели мягкой ткани «на поверхности» (модель А в таблице А.2) и модели мягкой ткани «ниже поверхности» (модель В.2 в таблице А.2). В настоящем стандарте в качестве постоянных C_{TIS1} и C_{TIS2} принято значение $210 \text{ мВт} \cdot \text{МГц}$.

Т а б л и ц а А.2 — Объединенные формулы для тепловых индексов

Условия (модель) поглощения	Формула
А — Мягкая ткань на поверхности в сканирующем и несканирующем режимах (см. 5.4.1.1 и 5.5.1.1)	$TIS_{as} = \frac{P_{1 \times 1} f_{awf}}{C_{TIS,1}}$
В.1 — Мягкая ткань ниже поверхности в несканирующем режиме (см. 5.4.1.2)	$TIS_{bs, ns} = \min \left[\frac{P_{\alpha}(z_{s, ns}) f_{awf}}{C_{TIS,1}}, \frac{I_{spta, \alpha}(z_{s, ns}) f_{awf}}{C_{TIS,2}} \right]$ <p>Примечания</p> <ol style="list-style-type: none"> 1 $z_{s, ns} \geq z_{bp}$. 2 Здесь $\min[P_{\alpha}(z), I_{spta, \alpha}(z)]$ является аппроксимацией $P_{1 \times 1, \alpha}(z)$. 3 $I_{spta, \alpha}(z)$ можно аппроксимировать значением $I_{ta, \alpha}(z)$ на оси пучка
В.2 — Мягкая ткань ниже поверхности в сканирующем режиме (см. 5.4.1.2 и 5.5.1.2)	$TIS_{bs, sc} = TIS_{as, sc} = \frac{P_{1 \times 1} f_{awf}}{C_{TIS,1}}$
С — Кость на поверхности в несканирующем и сканирующем режимах (см. 5.5.2.1)	$TIC = TIB_{as} = \frac{P / D_{eq}}{C_{TIC}}$
Д.1 — Кость ниже поверхности в несканирующем режиме (см. 5.4.2.2)	$TIB_{bs, ns} = \min \left[\frac{\sqrt{P_{\alpha}(z_{b, ns}) I_{spta, \alpha}(z_{b, ns})}}{C_{TIB,1}}, \frac{P_{\alpha}(z_{b, ns})}{C_{TIB,2}} \right]$ <p>Примечания</p> <ol style="list-style-type: none"> 1 $z_{b, ns} \geq z_{bp}$. 2 $I_{spta, \alpha}(z)$ можно аппроксимировать значением $I_{ta, \alpha}(z)$ на оси пучка
Д.2 — Кость ниже поверхности в сканирующем режиме (см. 5.5.2.2)	$TIB_{bs, sc} = TIS_{as, sc} = \frac{P_{1 \times 1} f_{awf}}{C_{TIS,1}}$

А.4.3.1 Замечания по применению тепловых индексов на поверхности мягкой ткани в сканирующих и несканирующих режимах ($TIS_{as, ns}$, $TIS_{as, sc}$)

Как указано в А.4.1.4, повышение температуры в мягкой ткани зависит от **ограниченной квадратом выходной мощности**.

Измеряют мощность излучения поверхности с апертурой площадью 1 см^2 как максимальное значение усредненной во времени **выходной мощности** (см. рисунок В.3). Для апертур сканирования размерами, меньшими 1 см в каждом направлении, маска не требуется. Результатом этих измерений мощности как **ограниченной квадратом выходной мощности** $P_{1 \times 1}$ является **параметр мощности**, используемый в формуле для Tl мягкой ткани «на поверхности».

Сочетание **ограниченной квадратом выходной мощности** с мощностью, необходимой для повышения температуры на $1 \text{ }^\circ\text{C}$, P_{deg} в общей формуле (А.4) для Tl приводит к модели мягкой ткани «на поверхности» как для **сканирующих**, так и **несканирующих режимов**.

$$TIS_{as} = \frac{P_{1 \times 1} f_{awf}}{C_{TIS,1}}, \quad (\text{A.12})$$

где $C_{TIS,1} = 210 \text{ мВт} \cdot \text{МГц}$.

А.4.3.2 Замечания по применению тепловых индексов «ниже поверхности» мягкой ткани в несканирующем режиме ($TIS_{bs, ns}$)

Как рассмотрено в А.4.2 и А.4.3, предположение о перфузии (длина тепловой перфузии — 1 см) является критичным для определения положения точки с максимальным повышением температуры. Теоретический расчет для нагретого цилиндра предполагает, что, если **площадь пучка** меньше 1 см^2 , повышение температуры определяет мощность пучка [14]. Если **площадь пучка** больше 1 см^2 , то повышение температуры определяет интенсивность пучка. Поэтому **параметром мощности** P_p , используемым в числителе общей формулы (А.4) для узких пучков (**площадь пучка** $\leq 1 \text{ см}^2$), является **выходная мощность с учетом затухания** $P_{\alpha}(z)$, а для широких пучков (**площадь пучка** $> 1 \text{ см}^2$) **параметром мощности** является **усредненная по пространству времени интенсив-**

ность с учетом затухания $I_{\text{sata}, \alpha}(z)$, умноженная на площадь 1 см^2 ($I_{\text{sata}, \alpha} \cdot 1 \text{ см}^2$), по которой и выполняют пространственное усреднение.

Ограниченную квадратом выходную мощность с учетом затухания $P_{1 \times 1, \alpha}(z)$ определяют как $P_{\alpha}(z)$, если **площадь пучка** $\leq 1 \text{ см}^2$, и $I_{\text{sata}, \alpha} \cdot 1 \text{ см}^2$, если **площадь пучка** $> 1 \text{ см}^2$, где $I_{\text{sata}, \alpha}$ является пространственным усреднением по площади 1 см^2 с наибольшим значением интенсивности.

Таким образом, для какого-либо значения z на оси пучка локальным **параметром мощности** является $P_{1 \times 1, \alpha}(z)$, а **параметр мощности** P_P , используемый в числителе общей формулы (А.4), определяют как

$$P_P = \max_{z > z_{\text{bp}}} [P_{1 \times 1, \alpha}(z)]. \quad (\text{A.13})$$

Используемая аппроксимация:

Для снижения сложности измерений и времени, затрачиваемого на точные измерения $P_{1 \times 1, \alpha}(z)$, во втором издании настоящего стандарта выбрана аппроксимация локального **параметра мощности** с использованием **эквивалентной площади пучка** и **пространственного пика усредненной во времени интенсивности с учетом затухания** в точке на оси пучка, а не усредненной по пространству интенсивности.

Поэтому, если **эквивалентная площадь пучка** [$A_{\text{eq}}(z) = P_{\alpha}(z)/I_{\text{spta}, \alpha}(z)$] не превышает 1 см^2 , то **выходная мощность с учетом затухания** $P_{\alpha}(z)$ является локальным **параметром мощности**, а если $A_{\text{eq}}(z) > 1 \text{ см}^2$, то локальным **параметром мощности** является $I_{\text{spta}, \alpha}(z) \cdot 1 \text{ см}^2$.

Локальным **параметром мощности** на определенной глубине z является $\min[P_{\alpha}(z), I_{\text{spta}, \alpha}(z) \cdot 1 \text{ см}^2]$ и тогда

$$P_P = \max_{z > z_{\text{bp}}} [\min(P_{\alpha}(z), I_{\text{spta}, \alpha}(z) \cdot 1 \text{ см}^2)]. \quad (\text{A.14})$$

Это умеренная аппроксимация. Ее умеренность разъяснена в следующих примечаниях.

П р и м е ч а н и я

1 Формулы (А.17), (А.18) и (А.19) показывают, что для сравнения с пороговым значением в 1 см^2 рекомендуется площадь на уровне минус 6 дБ, а формула (А.29) показывает, что площадь на уровне минус 6 дБ больше чем A_{eq} .

2 Так как $I_{\text{spta}, \alpha}(z) > I_{\text{sata}, \alpha}(z)$ (усредненной по $1 \times 1 \text{ см}$, умноженной на 1 см^2 и равной $P_{1 \times 1, \alpha}(z)$), и, если $A_{\text{eq}}(z) = P_{\alpha}(z)/I_{\text{spta}, \alpha}(z) = 1 \text{ см}^2$, то действительное значение **площади пучка** (на уровне минус 6 дБ) по формуле (А.29) будет больше 1 см^2 , а поэтому значение мощности в числителе может быть больше значения мощности для **площади пучка**, равной 1 см^2 (больше чем $P_{1 \times 1, \alpha}(z)$). Следовательно для $A_{\text{eq}}(z) \leq 1 \text{ см}^2$, $P_{1 \times 1, \alpha}(z) \leq P_{\alpha}(z) < I_{\text{spta}, \alpha}(z)$, а для $A_{\text{eq}}(z) > 1 \text{ см}^2$, $P_{1 \times 1, \alpha}(z) < I_{\text{spta}, \alpha}(z) < P_{\alpha}(z)$.

3 Так как A_{eq} меньше площади на уровне минус 6 дБ (A_6), то очевидно, что она и меньше 1 см^2 , если $A_6 < 1 \text{ см}^2$, а значит «**параметром мощности**» (управляющим нагревом) в этом случае будет акустическая мощность. В диапазоне ($1,0 \text{ см}^2 < A_6 < 1,28 \text{ см}^2$) A_{eq} не будет превышать $1,0 \text{ см}^2$, и вместо $I_{\text{spta}, \alpha} \cdot 1 \text{ см}^2$ «**параметром мощности**» будет являться **выходная мощность с учетом затухания** P_{α} . Для этого диапазона площадей это достаточно умеренная оценка (оценка сверху), так как очевидно, что мощность, проходящая через площадку $1,28 \text{ см}^2$, будет больше, чем проходящая через площадку 1 см^2 ($P_{1 \times 1, \alpha}$), и оба эти значения будут меньше чем $I_{\text{spta}, \alpha} \cdot 1 \text{ см}^2$. И так $P_{1 \times 1} < P < I_{\text{spta}, \alpha} \cdot 1 \text{ см}^2$.

И наконец, для $A_6 \geq 1,28 \text{ см}^2$ интенсивность (умноженная на 1 см^2), используемая в качестве **параметра мощности**, $I_{\text{spta}, \alpha} \cdot 1 \text{ см}^2$, будет всегда больше $I_{\text{sata}, \alpha} \cdot 1 \text{ см}^2$ (т. е. $P_{1 \times 1, \alpha}$ при усреднении по площади 1 см^2), так что умеренной оценкой будет $I_{\text{spta}, \alpha} \cdot 1 \text{ см}^2 > P_{1 \times 1, \alpha}$.

Сочетание **параметра мощности**, выраженного как в (А.14), с мощностью, требуемой для повышения температуры на 1°C (P_{deg} в формуле (А.11)), в общей формуле для Tl (А.4) дает формулу для **теплового индекса мягкой ткани «ниже поверхности» в несканирующих режимах**

$$TIS_{\text{bs, ns}} = \max_{z > z_{\text{bp}}} \left[\min \left(\frac{P_{\alpha}(z_{\text{s, ns}}) f_{\text{awf}}}{C_{TIS, 1}}, \frac{I_{\text{spta}, \alpha}(z_{\text{s, ns}}) f_{\text{awf}}}{C_{TIS, 2}} \right) \right], \quad (\text{A.15})$$

где $C_{TIS, 1} = 210 \text{ мВт} \cdot \text{МГц}$;

$C_{TIS, 2} = 210 \text{ мВт} \cdot \text{см}^{-2} \cdot \text{МГц}$.

На рисунках А.4—А.7 показаны примеры возможных значений **параметра мощности** (для формулы (А.14)) и их расположения. На этих рисунках даны примеры возможных соотношений между кривыми интенсивности $I_{\text{spta}, \alpha}(z) \cdot 1 \text{ см}^2$ и мощности $P_{\alpha}(z)$. Значения в области, меньшей **расстояния до точки разрыва** ($z < z_{\text{bp}}$), не показаны.

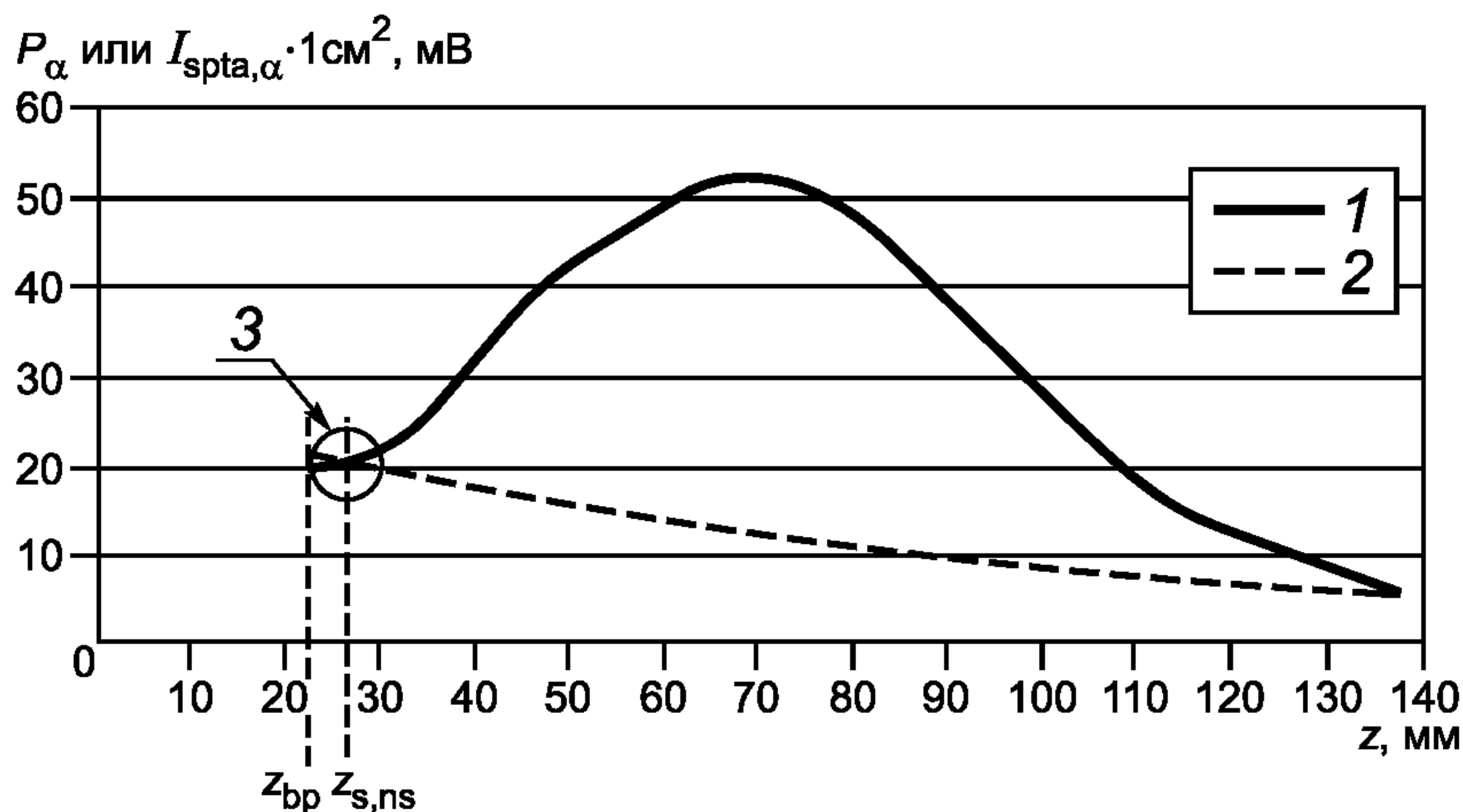
Полезно рассмотреть поведение этих кривых вблизи фокуса ультразвукового пучка. Так как **эквивалентная площадь пучка** A_{eq} является отношением $P_{\alpha}(z)$ к $I_{\text{spta}, \alpha}(z)$, то в области, где кривая интенсивности лежит ниже кривой мощности, **эквивалентная площадь пучка** меньше 1 см^2 . В месте пересечения этих кривых **эквивалентная площадь пучка** равна 1 см^2 .

На рисунке А.4 для сфокусированного пучка, у которого эквивалентная площадь пучка впервые уменьшается до 1 см^2 , показано, что кривые пересекаются на глубине, большей чем расстояние до точки разрыва. Точке этого пересечения соответствует максимальное значение локального параметра мощности, и эта точка обозначена как $z_{s, ns}$.

На рисунке А.5 представлены данные для фокусирующего преобразователя с меньшей апертурой. На расстоянии до точки разрыва эквивалентная площадь пучка будет тоже меньше 1 см^2 . Максимальным значением локального параметра мощности $P_\alpha(z)$ будет являться выходная мощность с учетом затухания на расстоянии до точки разрыва, и $z_{s, ns}$ будет являться расстоянием до точки разрыва.

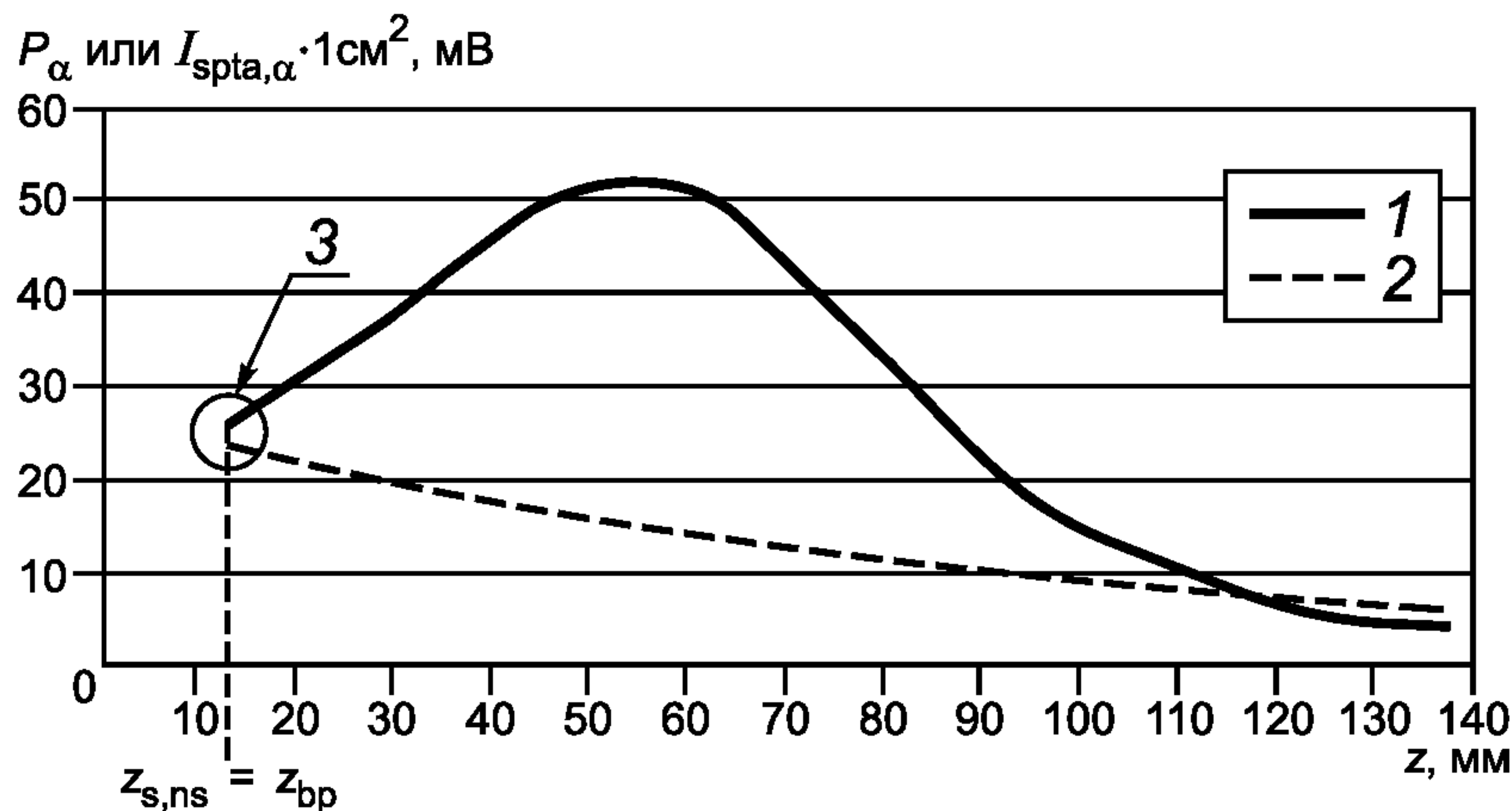
На рисунке А.6 представлены данные для преобразователя с относительно слабой фокусировкой, фокусное расстояние которого превышает расстояние до точки разрыва. Локальный максимум интенсивности может иметь место из-за прямоугольной апертуры преобразователя или из-за приближения к преобразователю на расстояния, превышающие z_{bp} . В этом примере положение $z_{s, ns}$ максимума локального параметра мощности совпадает с положением фокуса. Значение параметра мощности равно $I_{spta, \alpha}(z) \cdot 1 \text{ см}^2$.

На рисунке А.7 представлены данные для преобразователя со слабой фокусировкой. Эквивалентная площадь пучка всегда превышает 1 см^2 . Хотя этот пример и не типичен для ультразвуковых диагностических применений, он приведен для более полного понимания модели. Распределение локального параметра мощности с глубиной соответствует кривой интенсивности. Параметром мощности является максимальное значение $I_{spta, \alpha}(z) \cdot 1 \text{ см}^2$. Значение $z_{s, ns}$ определяют положением этого максимума на оси пучка.



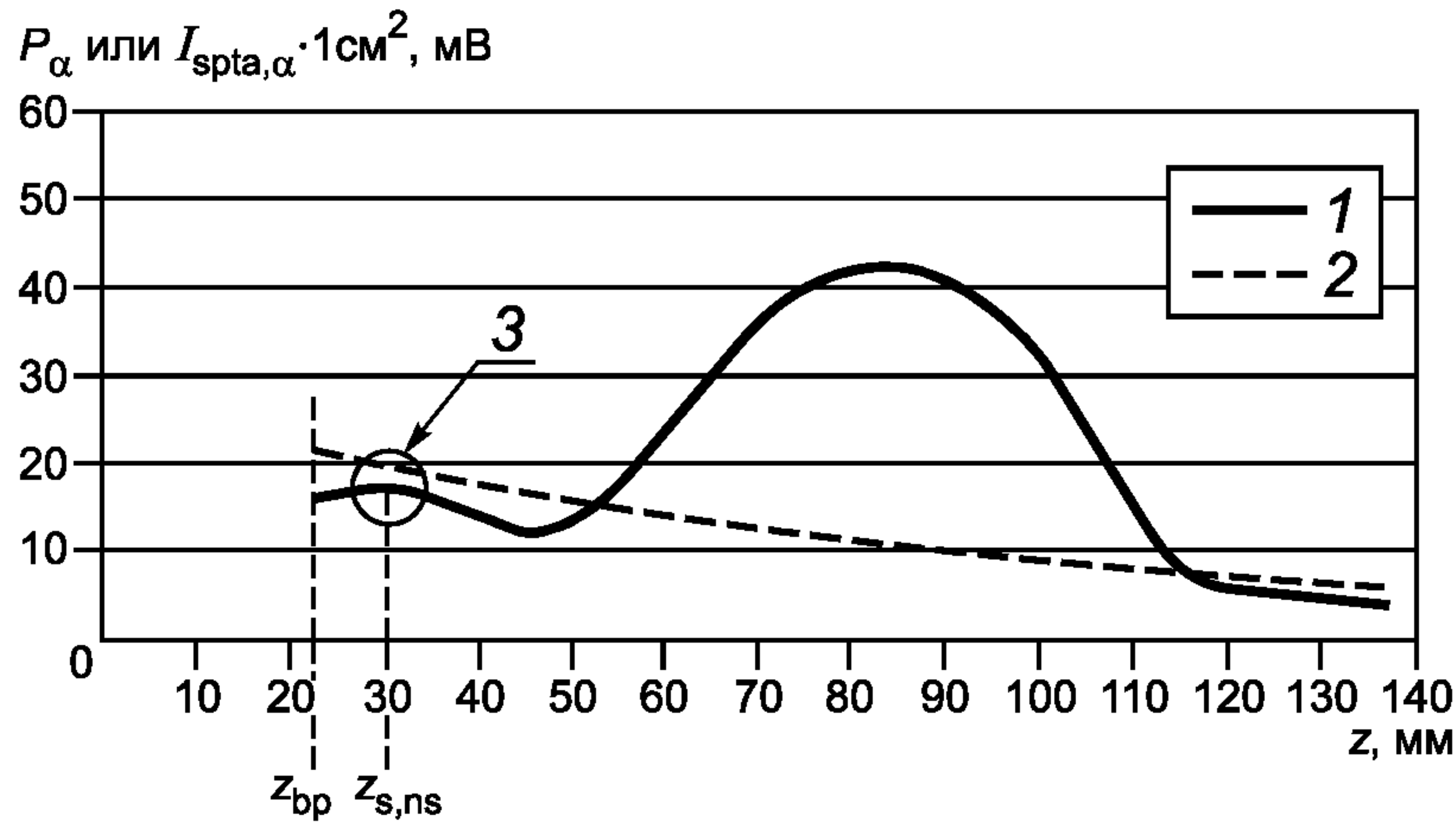
1 — график $I_{spta, \alpha} \cdot 1 \text{ см}^2$; 2 — график P_α ; 3 — точка, соответствующая $P_p = P_\alpha(z_{s, ns}) = I_{spta, \alpha} \cdot 1 \text{ см}^2$

Рисунок А.4 — Фокусирующий преобразователь



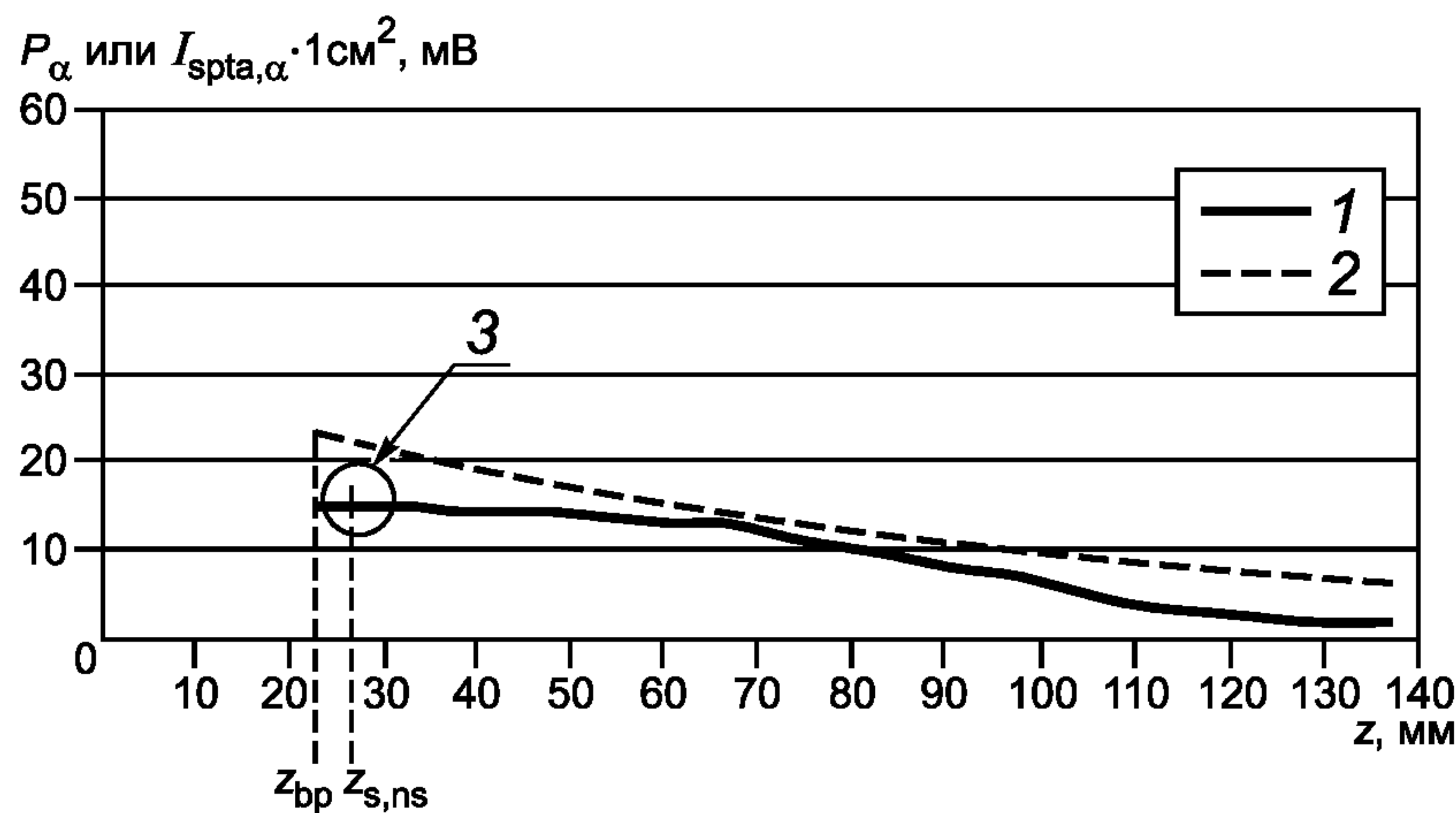
1 — график $I_{spta, \alpha} \cdot 1 \text{ см}^2$; 2 — график P_α ; 3 — точка, соответствующая $P_p = P_\alpha(z_{s, ns})$

Рисунок А.5 — Фокусирующий преобразователь с апертурой, меньшей чем на рисунке А.4



1 — график $I_{spta, \alpha} \cdot 1 \text{ см}^2$; 2 — график P_p ; 3 — точка, соответствующая $P_p = I_{spta, \alpha} \cdot 1 \text{ см}^2$

Рисунок А.6 — Фокусирующий преобразователь со слабой фокусировкой вблизи z_{bp}



1 — график $I_{spta, \alpha} \cdot 1 \text{ см}^2$; 2 — график P_p ; 3 — точка, соответствующая $P_p = I_{spta, \alpha} \cdot 1 \text{ см}^2$

Рисунок А.7 — Преобразователь со слабой фокусировкой

А.4.3.3 Замечания по применению тепловых индексов «ниже поверхности» мягкой ткани в сканирующих режимах ($TIS_{bs, sc}$)

Формулу для TIS «ниже поверхности» для **сканирующих режимов** можно было бы получить при использовании тех же самых принципов, которые были применены в первом издании настоящего стандарта и в [22] для вычисления TIS «ниже поверхности» для **несканирующих режимов** и TIS «на поверхности» для **сканирующих режимов**. Однако во втором издании стандарта этот подход не применяют.

Измерения и оценка $P_{1 \times 1, \alpha}(z)$ в **сканирующих режимах** связаны с существенным усложнением и трудоемкостью их реализации, и они особенно усложнены при сканировании в 3D и 4D режимах. Поэтому целесообразно выбрать формулы, которые не только дают обоснованные результаты, но и могут быть внедрены в измерительных лабораториях изготовителей с ограниченными измерительными возможностями. Приемлемые аппроксимации для $P_{1 \times 1, \alpha}(z)$ в **несканирующих режимах** «ниже поверхности» были сделаны в первом издании настоящего стандарта и в [22]. Но для **сканирующих режимов** сложность такой аппроксимации существенно повышается или вызывает сомнения ее применимость вообще.

Поэтому во втором издании настоящего стандарта, как в его первом издании и в [22], используют утверждение о том, что для большинства **сканирующих режимов** повышение температуры в мягкой ткани «ниже поверхности» будет ниже, чем «на поверхности». Это утверждение применяют для $TIS_{bs, sc} = TIS_{as, sc}$, так что

$$TIS_{bs, sc} = TIS_{as, sc} = \frac{P_{1 \times 1} f_{awf}}{C_{TIS, 1}}, \quad (\text{A.16})$$

где $C_{TIS, 1} = 210 \text{ мВт} \cdot \text{МГц}$.

Обоснование этого упрощения можно найти в [25] и [26], где показано, что в подавляющем большинстве случаев расчеты повышения температуры в мягкой ткани «на поверхности» для сканирующих режимов дают более высокие результаты, чем повышение температуры «ниже поверхности».

А.4.3.4 Замечания по применению тепловых индексов для кости «в фокусе» в несканирующих режимах ($TIB_{bs, ns}$)

Положение максимума повышения температуры для модели кости в фокусе в несканирующих режимах находится на ближней поверхности кости, расположенной на расстоянии для TIB , где это расстояние соответствует максимальному значению TIB . Параметром мощности пучка является выходная мощность с учетом затухания P_α на расстоянии $z_{b, ns}$.

Примечание — Здесь дано традиционное допущение о том, что кость находится в месте, где TIB имеет максимальное значение.

Последующие рассуждения основаны на [1], [12], [14], [23].

Для определения примерного значения мощности, необходимой для повышения температуры кости на 1°C на расстоянии $z_{b, ns}$ по оси пучка, следует начинать с формулы для точечного источника с установившимся нагревом ткани [12], [14], который повышает температуру на оси полностью поглощающего очень тонкого диска, окруженного материалом теплопроводностью K

$$\Delta T = \frac{I_{sata, \alpha} d_6}{4K}, \quad (\text{A.17})$$

где $I_{sata, \alpha}$ — усредненная по пространству и времени интенсивность с учетом затухания;
 d_6 — диаметр пучка на уровне минус 6 дБ;
 K — теплопроводность окружающей среды.

Так как выходную мощность можно представить как

$$P_\alpha = \frac{\pi d_0^2}{4} I_{sata, \alpha}, \quad (\text{A.18})$$

то повышение температуры выразится через (A.17) и (A.18) как

$$\Delta T = \frac{P_\alpha}{\pi K d_6}. \quad (\text{A.19})$$

Используя данные, взятые из [28], и выбирая воду температурой 37°C в качестве окружающей среды, получим ее теплопроводность $K = 6,3 \text{ мВт} \cdot \text{см}^{-1} \cdot ^\circ\text{C}^{-1}$. Подстановка этого значения K в формулу (A.19) дает повышение температуры, примерно равное

$$\Delta T = \frac{P_\alpha}{C_K d_6}, \quad (\text{A.20})$$

где $C_K = 20 \text{ мВт} \cdot \text{см}^{-1} \cdot ^\circ\text{C}^{-1}$.

Из-за очевидных трудностей точного прогнозирования повышения температуры в связи с тем, что кость находится под облучением *in vivo*, разумно оценить только верхний предел повышения температуры. Формула (A.19) при равномерном распределении интенсивности по диску приводит к простой формуле для повышения температуры ΔT , если диаметр пучка составляет около четверти длины перфузии, что является разумным предположением для этой модели. К подобным выводам можно прийти для пучков с профилем в виде кривой Гаусса или Bessinc и для прямоугольных пучков.

Экспериментальные данные [29] требуют введения поправочного коэффициента в формулу (A.17), а значит и соответствующих изменений в (A.19) и (A.20). Необходимость введения этого поправочного коэффициента связана с влиянием эффектов перфузии в относительно малых объемах. Доступные данные показывают, что этот коэффициент примерно равен 0,5 значения повышения температуры для того, чтобы получить сходимость результатов измерений *in vivo* и теоретических данных. Применяя этот поправочный коэффициент, получим

$$\Delta T = (0,5) P_\alpha / C_K d_6 = P_\alpha / 2 C_K d_6. \quad (\text{A.21})$$

Отсюда значение мощности P_{deg} , требуемой для повышения температуры на 1°C составляет

$$P_{deg} = 2 C_K d_6 \cdot 1^\circ\text{C}. \quad (\text{A.22})$$

Предположение о минимальной ширине пучка, отмеченное в А.4.2.5, здесь принимается таким, что наименьший диаметр пучка, который может быть получен в клинической практике и размер которого ограничен перемещениями пациента и руки оператора, равен 0,1 см. В этом случае $P_{deg} = 4 \text{ мВт}$. Это значение дает мощность, требуемую для повышения температуры на 1°C , в зависимости от d_6 :

$$P_{deg} = \max(2 C_K d_6 \cdot 1^\circ\text{C}, 4 \text{ мВт}). \quad (\text{A.23})$$

Теперь необходимо диаметр пучка с различным профилем, например в форме Гауссовой кривой или кривой Bessinc, представить в виде d_{eq} . Формулы (A.18) при равномерном распределении интенсивности по диску и (A.8) для эквивалентного диаметра пучка приводят к

$$d_6 \approx d_{\text{eq}} = 2 \sqrt{\frac{P}{\pi I_{\text{spta}}}}. \quad (\text{A.24})$$

Для Гауссова пучка (см. [1])

$$P_{\alpha} = \frac{\pi I_{\text{spta}, \alpha} (d_6)^2}{5,5} \quad (\text{A.25})$$

с диаметром пучка

$$d_6 = 2,34 \sqrt{\frac{P_{\alpha}}{\pi I_{\text{spta}, \alpha}}} = 1,17 d_{\text{eq}}, \quad (\text{A.26})$$

где d_6 — рассмотренный ранее диаметр пучка на уровне минус 6 дБ. Подобно этому, для пучка Bessinc (см. [1])

$$P_{\alpha} = \frac{\pi I_{\text{spta}, \alpha} (d_6)^2}{4,8}, \quad (\text{A.27})$$

что приводит к

$$d_6 = 2,19 \sqrt{\frac{P_{\alpha}}{\pi I_{\text{spta}, \alpha}}} = 1,10 d_{\text{eq}}. \quad (\text{A.28})$$

Разделив (A.26) и (A.28) на (A.24) и геометрически усреднив соответствующие коэффициенты, получим следующую поправку

$$d_6 = 1,13 d_{\text{eq}}. \quad (\text{A.29})$$

После подстановки d_6 в (A.23) получим мощность P_{deg} , требуемую для повышения температуры на 1°C

$$P_{\text{deg}} = \max(2,26 C_k d_{\text{eq}} \cdot 1^{\circ}\text{C}, 4,52 \text{ мВт}). \quad (\text{A.30})$$

Выразив d_{eq} через P_{α} и $I_{\text{spta}, \alpha}$, из (A.7), (A.8) и (A.9) получим

$$P_{\text{deg}} = \max \left[2,26 C_k \left(2 \sqrt{\frac{P_{\alpha}}{\pi I_{\text{spta}, \alpha}}} \right) \cdot 1^{\circ}\text{C}, 4,52 \text{ мВт} \right], \quad (\text{A.31})$$

что приводит к аппроксимации

$$P_{\text{deg}} = \max \left[2,55 C_k \sqrt{\frac{P_{\alpha}}{I_{\text{spta}, \alpha}}} \cdot 1^{\circ}\text{C}, 4,52 \text{ мВт} \right]. \quad (\text{A.32})$$

П р и м е ч а н и е — Вычисленные значения $2,26 C_k$ и $4,52$ в формуле (A.31) и округленные в (A.32) могут быть округлены и дальше до значений $2,5 C_k$ и $4,4$ соответственно для их согласования с формулами, приводимыми в первом издании настоящего стандарта.

Объединение **выходной мощности с учетом затухания** P_{α} с мощностью P_{deg} , требуемой для повышения температуры на 1°C (A.32), в общей формуле для TIB (A.4) приводит к формуле для модели кости в фокусе для **несканирующих режимов**

$$TIB_{\text{bs, ns}} = \min \left[\frac{\sqrt{P_{\alpha}(z_{\text{b, ns}}) I_{\text{spta}, \alpha}(z_{\text{b, ns}})}}{C_{TIB, 1}}, \frac{P_{\alpha}(z_{\text{b, ns}})}{C_{TIB, 2}} \right], \quad (\text{A.33})$$

где $C_{TIB, 1} = 50 \text{ мВт} \cdot \text{см}^{-1}$;
 $C_{TIB, 2} = 4,4 \text{ мВт}$.

Как указано в 5.4.2.2 и A.4.2.1, расстояние $z_{\text{b, ns}}$, для которого вычисляют $TIB_{\text{bs, ns}}$ по формуле (A.33), является расстоянием (при $z > z_{\text{bp}}$), при котором произведение **пространственного пика усредненной во времени интенсивности с учетом затухания и выходной мощности с учетом затухания** имеет максимальное значение.

$$z_{\text{b, ns}} = \text{расстояние для } \max (P_{\alpha}(z) \cdot I_{\text{spta}, \alpha}(z)). \quad (\text{A.34})$$

A.4.3.5 Замечания по применению тепловых индексов для кости «в фокусе» в сканирующих режимах ($TIB_{\text{bs, sc}}$)

Формулу для TIB «ниже поверхности» в **сканирующих режимах** можно было бы получить, применяя те же самые принципы, что и в первом издании настоящего стандарта и в [22] при вычислении TIB «ниже поверхности» в **несканирующих режимах** и TIB «на поверхности». Однако во втором издании такой подход не используют.

Измерения и оценка $d_{\text{eq}}(z)$ в **сканирующих режимах** связаны с существенным усложнением и трудоемкостью их реализации, и они особенно усложнены при сканировании в 3D и 4D режимах. Поэтому целесообразно

выбрать формулы, которые не только дают обоснованные результаты, но и могут быть внедрены в измерительных лабораториях изготовителей с ограниченными измерительными возможностями. Приемлемые аппроксимации для $d_{eq}(z)$ в **несканирующих режимах** «ниже поверхности» были сделаны в первом издании настоящего стандарта и в [22]. Но для **сканирующих режимов** сложность такой аппроксимации существенно повышается или вызывает сомнения ее применимость вообще.

Поэтому во втором издании настоящего стандарта, как в его первом издании и в [22], используют утверждение о том, что для большинства **сканирующих режимов** повышение температуры в кости «ниже поверхности» будет ниже, чем «на поверхности» в мягкой ткани. И хотя это утверждение не всегда верно для **сканирующих режимов**, имеются доказательства [25, 26], что оно корректно для большинства таких режимов. Поэтому и здесь предполагают $TIB_{bs, sc} = TIS_{as, sc}$, а значит

$$TIB_{bs, sc} = TIS_{as, sc} = \frac{P_1 \times 1f_{awf}}{C_{TIS, 1}}, \quad (A.35)$$

где $C_{TIS, 1} = 210 \text{ мВт} \cdot \text{МГц}$.

А.4.3.6 Замечания по применению тепловых индексов для кости «на поверхности» (TIC) в **несканирующих режимах** ($TIB_{as, ns}$) и в **сканирующих режимах** ($TIB_{as, sc}$)

Как и в модели кости, находящейся в фокусе (см. А.4.3.4 и А.4.3.5), положением точки с максимальным повышением температуры для кости, находящейся в фокусе (т. е. черепной кости), является передняя поверхность кости. Так как кость находится на поверхности, т. е. на входе пучка в ткань, затухание отсутствует как в **сканирующих**, так и в **несканирующих режимах**. Параметром мощности будет **выходная мощность** P .

Тепловая модель для кости «на поверхности» как в **сканирующих**, так и в **несканирующих режимах** в принципе одинакова. При этом **эквивалентный диаметр апертуры** на поверхности D_{eq} заменяют **эквивалентным диаметром пучка** d_{eq} . Поэтому мощность P_{deg} , требуемая для повышения температуры на 1°C , равна

$$P_{deg} = C_{sb} D_{eq} \cdot 1^\circ\text{C}, \quad (A.36)$$

где $C_{sb} = 40 \text{ мВт см}^{-1} \cdot ^\circ\text{C}^{-1}$.

П р и м е ч а н и я

1 В этом случае поправочный коэффициент для D_{eq} не вводят, так как размеры апертуры фиксированы.

2 D_{eq} вычисляют, как это указано в 3.28 и А.4.2.1 для **несканирующих режимов**.

Объединение **выходной мощности** P с мощностью P_{deg} , требуемой для повышения температуры на 1°C (А.36), в общей формуле для TI (А.4) приводит к формуле для модели кости «на поверхности» как для **сканирующих**, так и **несканирующих режимов**

$$TIC_{ns}, TIC_{sc} = \frac{P / D_{eq}}{C_{TIC}}, \quad (A.37)$$

где $C_{TIC} = 40 \text{ мВт} \cdot \text{см}^{-1}$.

Приложение В (справочное)

Рекомендации к измерению выходной мощности в комбинированных режимах, сканирующих режимах и для окон размерами 1×1 см

В.1 Общие положения

Настоящий стандарт требует измерять **выходную мощность**, излучаемую площадкой размерами 1×1 см активной поверхности датчика, которая создает максимальную мощность излучения как в **сканирующих**, так и в несканирующих режимах. Эту мощность называют **выходной мощностью, ограниченной квадратом**. В настоящем стандарте требуется также измерение полной **выходной мощности** (т. е. не «ограниченной квадратом») во всех этих режимах.

В настоящем приложении речь идет прежде всего об отклонениях от стандартных измерительных процедур и требований, указанных в стандартах серии МЭК 62127 и в стандарте МЭК 61161. Ниже приведены рекомендации по измерению **выходной мощности в сканирующих режимах** с применением поглощающей маски размерами 1×1 см, специальных мишеней размерами 1×1 см или специальной схемы электронной маскировки.

Акустическую **выходную мощность** обычно измеряют методом уравнивания радиационной силы с использованием весов и поглощающей мишени, достаточно большой, чтобы перекрыть весь ультразвуковой пучок. Эту мощность можно измерять и методом растрового сканирования гидрофоном, хотя погрешность этого метода больше.

Важно всегда различать **выходную мощность** и радиационную силу. **Выходная мощность** ультразвука — это скалярная величина, не зависящая от угла падения ультразвука. Радиационная сила является векторной величиной и зависит от угла падения ультразвука (и соответственно направления измерения этой силы измерительным устройством). Для плоской бегущей волны соотношение между мощностью и радиальной силой достаточно просто: $P = cF$ (см. формулу (В.1) приложения В МЭК 61161). Для реальных полей это соотношение соблюдается не всегда из-за эффектов, связанных с дифракцией, фокусированием поля, сканированием пучка (когда линии ультразвукового сканирования изменяют направление относительно направления силы, измеряемой радиометром). Эффекты, связанные с дифракцией и фокусированием поля, рассмотрены в МЭК 61161, а влияние сканирования обсуждается в настоящем приложении.

Если влияние этих эффектов достаточно мало по сравнению с неопределенностью измерений, то ими можно пренебречь.

Измерения **выходной мощности** и **ограниченной квадратом выходной мощности** рекомендуется проводить с неопределенностью, не превышающей 20 % (при 95 %-ном уровне вероятности).

Примечания

1 Для обсуждаемых здесь измерений, особенно в **сканирующих режимах**, отражающие мишени применять не рекомендуется.

2 Стандарт МЭК 62127-1 рекомендует для более точных измерений полной **выходной мощности** выбирать метод уравнивания радиационной силы, регламентированный в МЭК 61161.

В.2 Измерения в комбинированных режимах

В **комбинированных режимах** с более чем одной **моделью излучения**, работающей за один период сканирования, **выходную мощность** можно рассматривать отдельно для каждой из моделей. Такое разделение допустимо, если необходимо выполнять точные измерения **выходной мощности** и определять **тепловые индексы**, комбинируя их составляющие в соответствии с таблицей 1. Такой подход может, например, быть реализован для каждой из **частот акустического воздействия**, используемых в расчетах. Необходимо однако обратить внимание на то, чтобы каждая **модель излучения** была идентична той, которая входит в **комбинированный режим**.

В.3 Измерения выходной мощности в сканирующих режимах

В.3.1 Измерения при остановке сканирования

Сканирование пучком приостанавливают, когда пучок направлен перпендикулярно к поглощающей мишени, измеряют радиационную силу F_1 и преобразуют результат измерения в **выходную мощность** P_1 , учитывая влияния дифракции и фокусировки (см. МЭК 61161), если ими нельзя пренебречь по сравнению с неопределенностью измерений.

При выполнении измерений с остановкой сканирования в измеренное значение **выходной мощности** рекомендуется ввести поправку для компенсации какого-либо изменения выходного сигнала в зависимости от направления излучения сканирующего пучка и/или его смещения относительно активной поверхности датчика. Следует

также внести поправку, учитывающую **скорость повторения импульсов**. Если характеристики пучка и импульсов для каждой **линии ультразвукового сканирования** одинаковы (например, размер апертуры, амплитуда импульсов, центральная частота, форма импульсов, длительность импульсов, ширина пучка, фокальный угол и пр.), то они подходят для измерений одной линии ультразвукового сканирования (наиболее параллельной с направлением измерения радиационной силы), при этом вводят поправку на **частоту повторения импульсов** и предполагают, что P_2 (**выходная мощность для сканирующего режима**) равна P_1 . Если же характеристики каждой **линии ультразвукового сканирования** отличаются друг от друга, то следует вводить соответствующие поправки или применять взвешивание.

Примечание — Приведем примеры изменяющихся характеристик пучка или импульсов:

а) При секторном сканировании фазированной решеткой **выходная мощность** иногда повышается для боковых линий сканирования для того, чтобы повысить чувствительность приемных элементов, отстоящих от оси пучка.

б) Разным линиям сканирования могут соответствовать разные размеры апертуры.

Измерения **выходной мощности** с помощью гидрофона можно также выполнять при остановленном пучке, и в этом случае рекомендуется вводить соответствующие поправки для компенсации какого-либо изменения выходного сигнала в зависимости от направления излучения сканирующего пучка, как это было указано выше.

В.3.2 Измерения при сканирующем пучке

Гидрофонные измерения **выходной мощности** в условиях сканирующего пучка могут быть выполнены с помощью системы синхронизации (излучаемого акустического сигнала и измерительной системы) так, что одну линию сканирования одновременно измеряют и системой растрового сканирования гидрофоном. При этом следует учитывать направленность гидрофона, когда изменяется угол между осью пучка для каждой **линии ультразвукового сканирования** и осью активного элемента гидрофона.

При проведении измерений методом уравнивания радиационной силы в **сканирующем режиме** поглощающая мишень и **внешняя апертура преобразователя** должны быть такими, чтобы мишень перекрывала эффективную **площадь пучка** во всем диапазоне его отклонений.

Измеряют радиационную силу F_2 в **сканирующем режиме**, вводят поправки на влияние дифракции и фокусировки (см. МЭК 61161 и [30]) и на отклонение пучка (по формуле косинуса — см. ниже), если этими эффектами нельзя пренебречь по сравнению с неопределенностью результата измерений.

В идеальном случае ось пучка для каждой из **линий ультразвукового сканирования** и направление чувствительности системы уравнивания радиационной силы должны быть коллинеарны с отклонением не более $\pm 10^\circ$. Так как при секторном сканировании это возможно не всегда (из-за непараллельности линий сканирования и больших углов сканирования), то в измеренные значения необходимо вводить соответствующие поправки.

Если частота повторения импульсов и характеристики пучка и импульса для каждой из **линий ультразвукового сканирования** одинаковы (например, размер апертуры, амплитуда импульсов, центральная частота, форма импульсов, длительность импульсов, **ширина пучка**, фокальный угол и пр.), то можно предположить, что измеренная (и откорректированная с учетом дифракции и фокусировки) выходная мощность F_2c , умноженная на поправочный коэффициент (такой, например, как указано в В.3.3 и [31]), и будет представлять выходную мощность в сканирующем режиме P_2 . Если же характеристики **линий ультразвукового сканирования** неодинаковы, рекомендуется ввести соответствующую поправку или применить операцию взвешивания (используя, например, вместо формулы (В.1) суммирование и взвешивание для каждой **линии ультразвукового сканирования**).

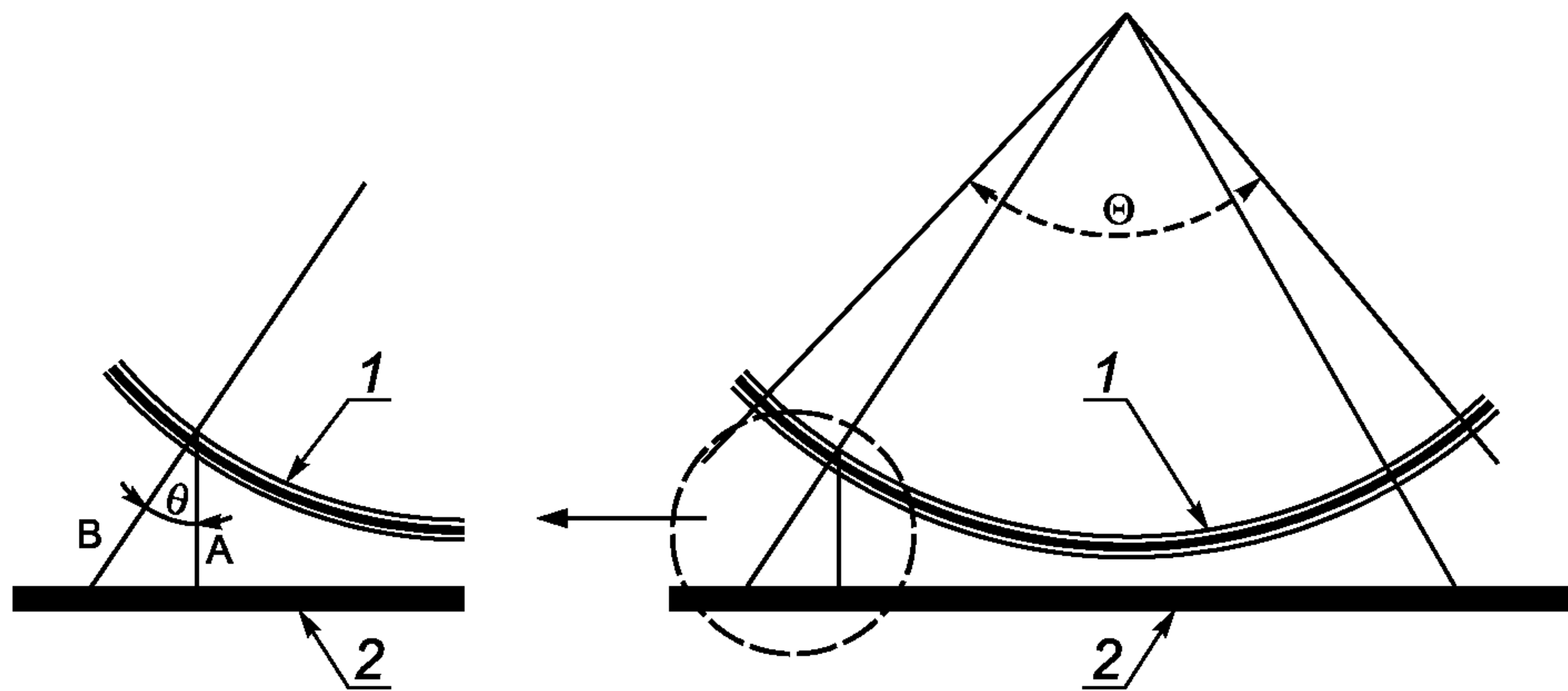
Связанная с этим погрешность измерений будет зависеть от конкретной геометрии расположения преобразователя и мишени. Простой пример введения такой поправки приведен в В.3.3.

В.3.3 Пример введения поправки в результат измерения акустической выходной мощности методом уравнивания радиационной силы по формуле косинуса

При использовании поглощающей мишени какое-либо отклонение падающего на нее акустического сигнала от прямого направления (т. е. от направления, параллельного направлению приема радиационной силы радиометром) приводит к снижению радиационной силы, примерно пропорционально $\cos \theta$. В этом примере θ означает угол между направлением распространения (или **осью пучка линий ультразвукового сканирования**) и направлением приема радиационной силы радиометром.

Рассмотрим преобразователь в виде криволинейной решетки с полным углом сканирования Θ . Для пучка, расположенного под углом θ , можно ввести поправку. При этом предполагают, что мощность распределена равномерно по всему преобразователю.

Теперь предположим, что каждая из **линий ультразвукового сканирования** в угле от минус $\Theta/2$ до плюс $\Theta/2$ равна по мощности (однако не по силе, направленной параллельно направлению чувствительности радиометра). Сила, воздействующая на поглощающую мишень и измеряемая в действительности, выражается вектором A на рисунке В.1, в то время как вектор B выражает силу, которая была бы на самом деле. Радиационная сила, измеряемая достаточно большой поглощающей мишенью, для каждой линии сканирования выражается как



1 — решетка; 2 — поглощающая мишень; Θ — угол сканирования; θ — угол падения

Рисунок В.1 — Пример с криволинейной решеткой в сканирующем режиме

$(P/c)\cos\theta$. Общую измеряемую радиационную силу F_2 можно получить интегрированием сил от каждой линии в пределах от минус $\Theta/2$ до плюс $\Theta/2$. F_2 можно вычислить по следующей формуле

$$F_2 = \frac{\frac{1}{c} \int_{-\Theta/2}^{\Theta/2} P \cos\theta d\theta}{\int_{-\Theta/2}^{\Theta/2} d\theta} = \frac{P_2}{c} \cdot \frac{2 \sin\left(\frac{\Theta}{2}\right)}{\Theta}, \quad (\text{В.1})$$

где F_2 — общая радиационная сила от всех сканирующих пучков, воздействующих на поглощающую мишень;

P_2 — действительное значение **выходной мощности** в сканирующем режиме;

c — скорость звука в воде;

θ — угол между направлением распространения падающего пучка и направлением измерения радиометра;

Θ — угол между наиболее отстоящими друг от друга **линиями ультразвукового сканирования** в плоскости сканирования, радианы.

Из (В.1) получаем

$$P_2 = \frac{\Theta}{2 \sin\left(\frac{\Theta}{2}\right)} \cdot cF_2. \quad (\text{В.2})$$

Если угол сканирования равен 60° , т. е. $\Theta = \pi/3$ радиан, то из (В.2) можно вычислить поправочный коэффициент, равный 1,047. Если $\Theta = 90^\circ$ ($\Theta = \pi/2$), то поправочный коэффициент равен 1,11.

Примечание — Следует заметить, что для получения окончательного значения мощности необходимо ввести поправку в P_2 , если она не была учтена при определении F_2 .

В.4 Получение окна размерами 1×1 см, используя маску из поглощающего материала или мишень размерами 1×1 см

В.4.1 Общие положения

При применении мишени в системе уравнивания радиационной силы для ограничения апертуры источника геометрия мишени и ее расположение должны быть такими, чтобы улавливать излучение только с площади размерами 1×1 см на активной поверхности **ультразвукового преобразователя**, но не улавливать его от других частей этой поверхности.

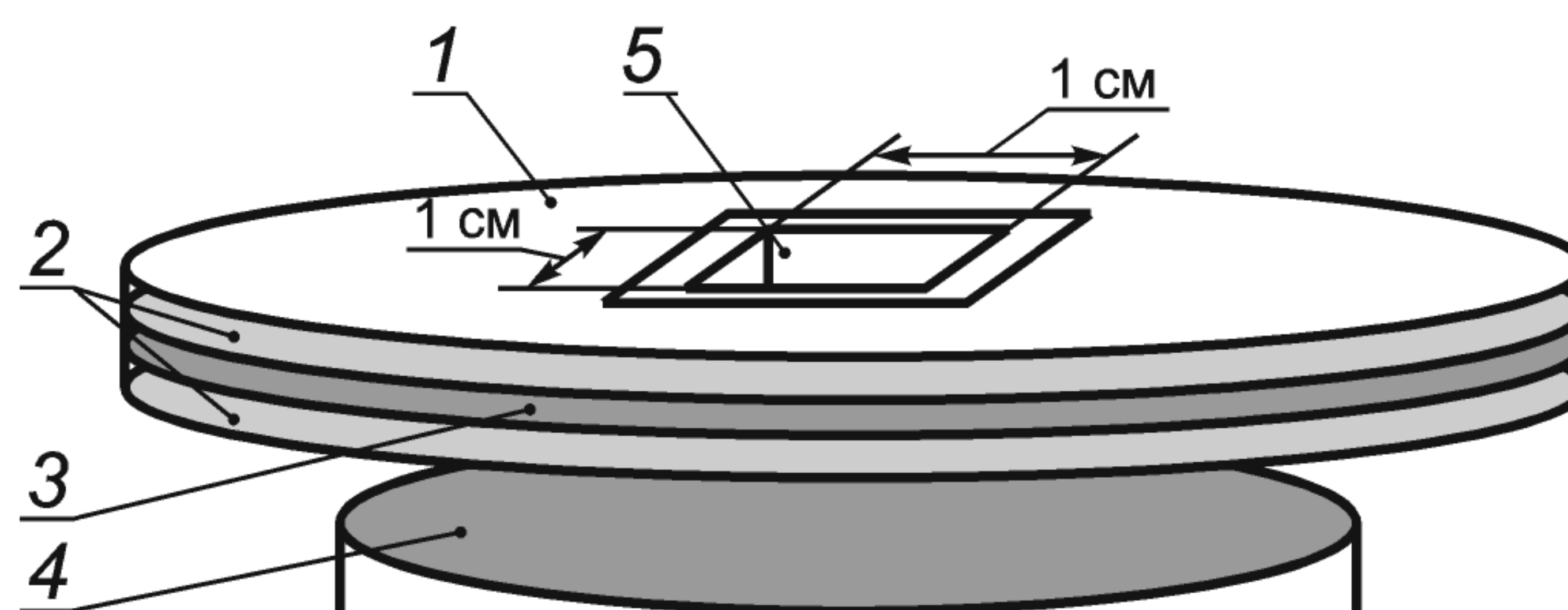
Здесь рассмотрены два способа реализации этих условий с различными источниками погрешностей. Взаимосвязка двух методов определения апертур могла бы дать разумное подтверждение того, что апертуры определены точно. Применение поглощающей маски или поглотителя, ограничивающего приемную поверхность мишени, чтобы улавливать излучение только с площади размерами 1×1 см на активной поверхности **ультразвукового преобразователя**, рекомендовано для испытаний механических секторных датчиков или для независимых испытаний всех ультразвуковых датчиков.

В.4.2 Апертура 1×1 см в маске

При применении маски ее геометрия и расположение должны быть такими, чтобы с требуемой точностью устранить излучение от всей поверхности преобразователя за исключением площади размерами 1×1 см на его активной поверхности.

Рекомендуется, чтобы фронтальная поверхность **ультразвукового преобразователя** была параллельной плоскости маски, как это показано на рисунке В.3. Эта рекомендация согласуется с условиями, изложенными в В.3.2. Затухание ультразвука в маске должно быть не менее 30 дБ, а внутренние стенки окна рекомендуется покрывать отражающим материалом, чтобы уменьшить потери в них.

Рекомендуется провести измерения ограниченной квадратом **выходной мощности**, чтобы показать, что маска удовлетворяет требованиям по затуханию. Можно провести такие измерения с двумя масками разной толщины, чтобы показать отсутствие (или незначительность) зависимости затухания от толщины масок. На рисунке В.2 представлен эскиз предлагаемой структуры. Рекомендуется применять материал с большим коэффициентом затухания и импедансом, мало отличающимся от импеданса воды. Коммерчески доступны материалы с коэффициентом отражения минус 30 дБ и потерями на прохождение около 45 дБ/см на частоте 3,5 МГц. Дополнительное затухание можно получить сочетанием нескольких слоев: например, помещением между двумя слоями поглощающего материала одного слоя из отражающего материала с очень высоким или очень низким импедансом (из нержавеющей стали или какого-либо вспененного материала соответственно).



1 — отражающее покрытие; 2 — поглотитель; 3 — слой отражателя; 4 — ультразвуковой преобразователь; 5 — окно 1 × 1 см

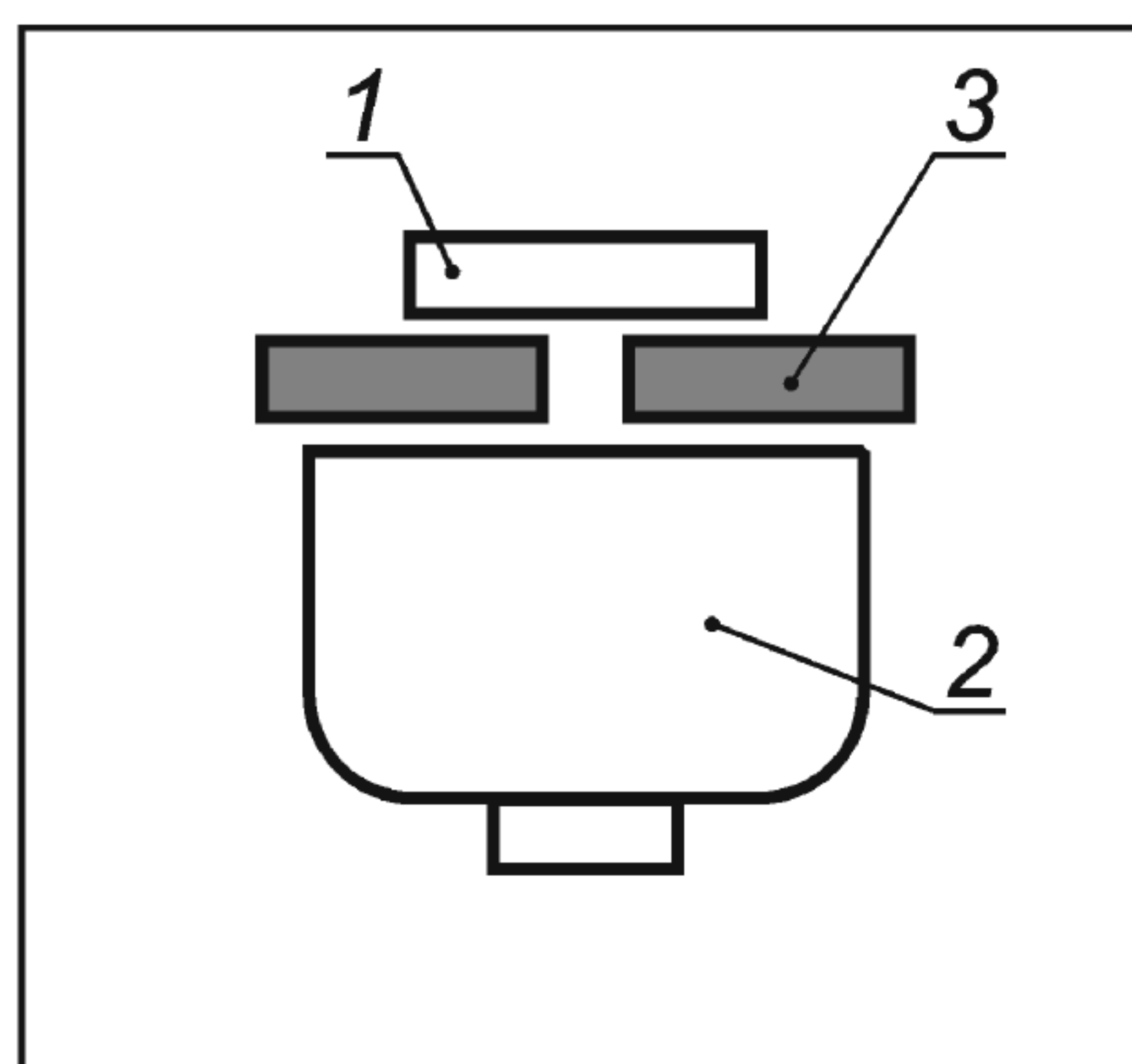
Рисунок В.2 — Маска с квадратной апертурой

Для измерений **ограниченной квадратом выходной мощности** маска должна быть ориентирована осями x и y в плоскости, параллельной испытываемому датчику так, чтобы соответствовать направлению сканирования (см. рисунок В.3). Например, в режимах 2D-сканирования с несложными одномерными (1D) датчиками ось в плоскости визуализации можно совместить с осью x , а ось y направить в поперечном направлении. Важна и точность установки **ультразвукового преобразователя** в поперечном направлении, в этом случае будут полезны специальные держатели и приспособления. При подготовке к измерениям рекомендуется, чтобы ось ультразвукового пучка была параллельна к нормали к плоскости маски и мишени с точностью не хуже $\pm 5^\circ$, и с таким же угловым допуском по осям x и y следует ориентировать преобразователь и маску (см. рисунок В.3).

Примечания

1 Для контактных датчиков с размером выхода пучка ($X_{об}$ или $Y_{об}$) менее 1 см в каком-либо направлении, апертура маски (ее ширина в этом направлении) может быть больше 1 см.

2 Для неконтактных преобразователей апертура маски может быть больше 1 см в каком-либо направлении, в котором сканирование гидрофоном выявляет ширину пучка (на уровне минус 20 дБ) в плоскости, совпадающей с плоскостью входа в пациента, меньшую 1 см.



1 — мишень; 2 — маска; 3 — ультразвуковой преобразователь

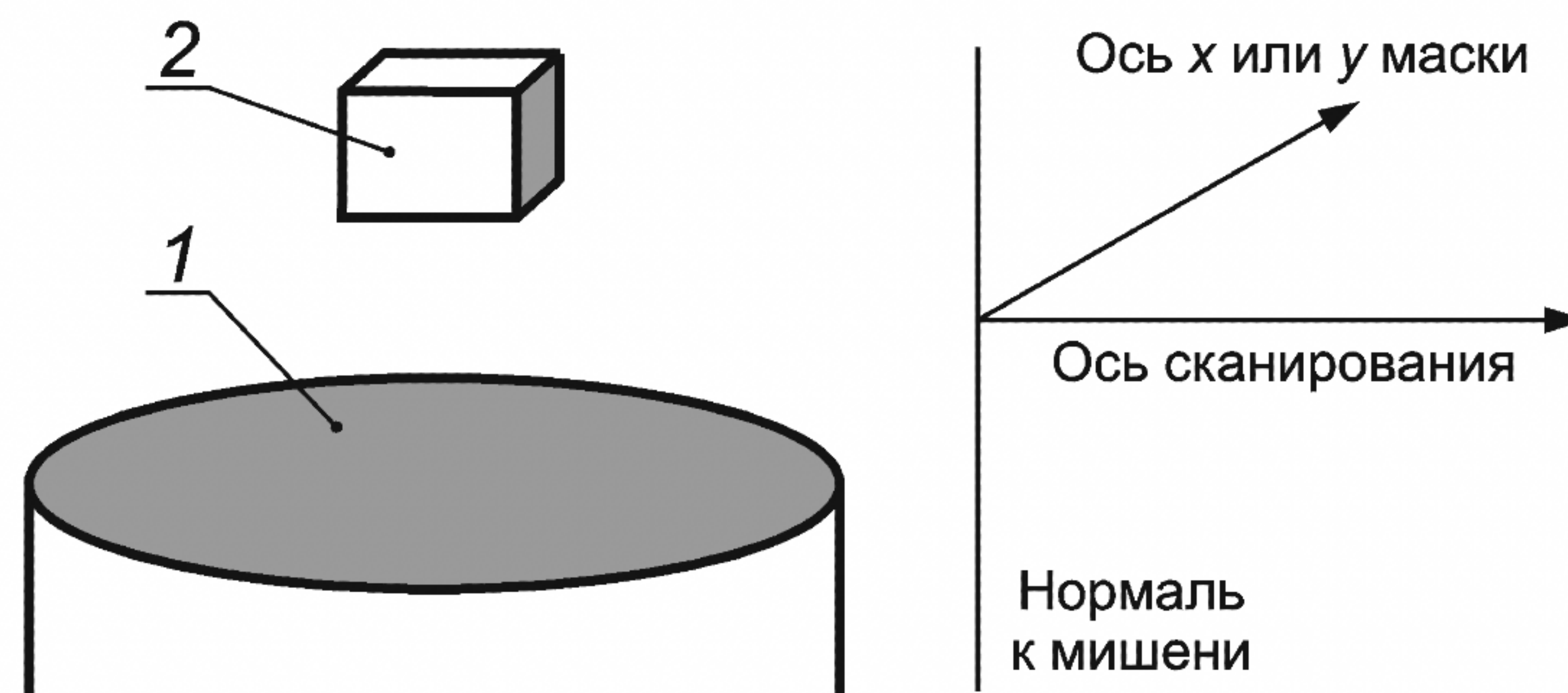
Рисунок В.3 — Ориентация преобразователя, апертуры маски и мишени

В.4.3 Мишень размерами 1 × 1 см для системы уравнивания радиационной силы

Другой метод измерения **ограниченной квадратом выходной мощности** основан на применении мишени площадью 1 × 1 см. Такую мишень рекомендуется устанавливать непосредственно на поверхности **ультразвукового преобразователя**, а геометрия и расположение мишени должны быть такими, чтобы она принимала все излучение только с площадки размерами 1 × 1 см активной поверхности преобразователя.

Точность измерения **ограниченной квадратом выходной мощности** должна соответствовать требованиям МЭК 61161.

Для снижения погрешности измерений, вызванной влиянием реверберации, необходимо предпринять меры, чтобы отраженная акустическая энергия не попадала на мишень еще раз. В дальнейшем ориентация осей x и y мишени должна оставаться коллинеарной выбранным осям x и y испытуемого датчика, как это показано на рисунке В.4.



1 — ультразвуковой преобразователь; 2 — мишень площадью 1×1 см

Рисунок В.4 — Ориентация преобразователя и квадратной мишени

В.5 Создание окна 1×1 см с помощью электронного управления

Если схема управления ультразвуковой системой и геометрия преобразователя позволяют, то возможно создать апертуру площадью 1×1 см электронным способом при отключении напряжения возбуждения тех преобразователей в электронной решетке, которые находятся вне выбранной площадки, предусмотрев однако, чтобы **выходная мощность** с площадки 1×1 см не зависела от того, включено или нет электронное маскирование других областей.

Электронные средства маскирования активной апертуры рекомендуются для датчиков, управляемых электронным способом, например, фазированных решеток.

В том случае, когда такие решетки управляются электроникой только в одном направлении (например, размером сканирования по оси x), а в другом нет (например, когда длина элементов больше 1 см), измерения **ограниченной квадратом выходной мощности** можно выполнить электронным маскированием элементов, находящихся вне области размером 1 см (по оси x), затем следует измерить мощность и математически откорректировать результат для получения мощности с площади высотой 1 см (т. е. по оси y).

Если позволяет геометрия преобразователя и ультразвукового пучка, то проводят математическое формирование окна или совместное применение математических и акустических методов. Например, в случае линейного сканирования можно использовать для расчетов отношение ширины сканера к единичному размеру (1 см).

В.6 Измерение ограниченной квадратом выходной мощности

После применения изложенных в В.4.2 или В.4.3 способов маскирования той части излучения, которое не исходит из площадки 1×1 см, остается **ограниченная квадратом выходная мощность**, которую рекомендуется измерять в соответствии с МЭК 61161. При этом маскирование в соответствии с В.4.2 или В.4.3 должно быть выполнено в той части апертуры, которая излучает наибольшую ограниченную мощность. Неопределенность результатов измерения **ограниченной квадратом выходной мощности** не должна превышать 20 %.

Приложение С
(справочное)**Влияние собственного нагрева преобразователя на повышение температуры ткани в процессе ее ультразвукового облучения**

Повышение температуры ткани в процессе ее облучения ультразвуком при диагностическом исследовании является предметом стандартизации как в национальном, так и в международном масштабе. И в этой связи важен настоящий стандарт, так как в нем приведены формулы для расчета большого числа тепловых индексов (TI), которые используют для получения врачом в реальном времени информации об опасности процедуры диагностического исследования. В настоящее время подавляющее большинство изготовителей ультразвукового диагностического оборудования следуют стандарту МЭК 60601-2-37, опирающемуся на существующий стандарт в части методов определения значений TI для выполнения международных норм. Поэтому большинство из современных сканеров вычисляют и отображают на экране значения TI , используемые врачами-диагностами для оценки риска при клиническом применении сканера.

Значения TI вычисляют по результатам измерений акустических параметров с помощью гидрофонов и систем уравнивания радиационной силы (радиометров). В сущности, использование формул является упрощенным методом оценки повышения температуры, вызванного поглощением ультразвука в ткани. Однако существует и вторая причина нагрева ткани, игнорируемая существующим стандартом; это собственный нагрев **ультразвукового преобразователя**. Этот самонагрев связан с недостаточной электрической эффективностью преобразователя; если эффективность преобразователя составляет около 30 %, то это означает, что вдвое большая энергия освобождается в виде тепла, поглощаемого затем облучаемой тканью. Большая часть тепла многих преобразователей образуется в тонком слое пьезоэлектрика, находящемся в контакте с поверхностью ткани.

Исследования тепловых тест-объектов (ТТО) [32]—[36] и параметры преобразователей, работающих в режиме импульсного Доплера, показывают, что после трех минут облучения их собственный нагрев дает примерно половину повышения температуры в ТТО на расстоянии около 7 мм от преобразователя. На меньших расстояниях или при большем времени облучения его вклад будет существенно больше. Поэтому ясно, что более или менее реальная оценка опасности перегрева должна учитывать и собственный нагрев преобразователя. Одним из путей решения этой проблемы является создание модели преобразователя, учитывающей электрические и тепловые свойства пьезоэлектрического элемента и конструкции преобразователя. Пока это будет, конечно, только академическим исследованием (см. [37]). Тем не менее, пока свойства и конструкция преобразователей не будут известны (за исключением, может быть, самого их изготовителя), следует предложить более простой и практичный метод, который может быть включен в будущем в национальные и международные стандарты.

Ведущиеся в настоящее время исследования предлагают для упрощения оценок представить профиль температур (вызванный собственным нагревом преобразователя) как функцию расстояния от преобразователя, и он может быть аппроксимирован по результатам измерения температуры на поверхности раздела преобразователь/ткань или вблизи нее. Окончательная температура может быть затем представлена суммой влияния собственного нагрева преобразователя и эффекта локального поглощения ультразвука самой средой распространения. Но из-за отсутствия консенсуса такой подход в настоящем стандарте не принят, и попытки его введения будут предприняты в третьем издании настоящего стандарта.

Приложение D
(справочное)

Указания по применению индексов TI и MI

D.1 Общие положения

Предметом рассмотрения настоящего стандарта не являются детальные взаимосвязи **тепловых (TI) и механического (MI) индексов** с безопасностью. В дополнение к рассмотренному ниже каждый интересующийся может ознакомиться с результатами исследований, опубликованными в [5], [7], [8], [11].

Взаимосвязь параметров акустического выхода (например, акустической интенсивности, акустического давления, выходной мощности и пр.) с биологическими эффектами в настоящее время понята еще не полностью. Имеются достоверные данные только о двух механизмах — тепловом и механическом, под воздействием которых ультразвук может вызывать биоэффекты [12]—[14], [21], [38], [39] и в определенных случаях изменения и повреждения тканей. Тепловой механизм — это повышение температуры из-за поглощения энергии, а биоэффекты механического характера возможны из-за возникновения кавитации, возникающей при отрицательных мгновенных значениях напряжения разрежения.

Повышение температуры и возможность наступления кавитации зависят от таких факторов как полная выходная энергия, режим и профиль ультразвукового пучка, положение фокуса, центральная частота, волновая форма сигнала, скорость смены кадров, скважность импульсов. Индексы TI и MI введены для учета наиболее важных из этих факторов и предоставляют пользователю информацию в реальном времени о потенциальной возможности возникновения этих биоэффектов. В связи с тем, что TI и MI отражают мгновенное состояние параметров акустического выхода, они не берутся в расчет каких-либо эффектов накопления, связанных с общим временем исследования, в частности, временем нагрева. Важно осознавать, что сокращение времени облучения может повысить запас безопасности для одних условий облучения (ширины сканирующего пучка в мягкой ткани), но не дает такого запаса для других условий (при узком несканирующем пучке на кости) [26]. Оператор должен понять риск акустического воздействия используемого им оборудования и действовать таким образом, чтобы получить требуемую диагностическую информацию при минимальном риске для пациента. Чтобы выполнить это требование, изготовитель соответствующего оборудования должен обеспечить пользователя информацией о том, как следует интерпретировать показываемые на мониторе параметры ультразвукового излучения — **тепловой и механический индексы** (см. МЭК 60601-2-37). Дальнейшие указания по интерпретации TI и MI даны в [27], [40].

D.2 Ограничения, касающиеся индексов

- Приведенный в таблице 1 метод учета вкладов различных **дискретных режимов** имеет некоторые недостатки. Например, формулы для TI «ниже поверхности» в идеале должны были бы иметь максимальную сумму вкладов от сканирующих и несканирующих режимов на каждом расстоянии z . Однако в таблице 1 приведена сумма только одного из них и предполагается (в соответствии с А.5.3.3 и А.5.3.5), что максимальное значение TI «ниже поверхности» в **сканирующих режимах** меньше или равно значению $TI (TIS_{as, sc})$ «на поверхности» для мягкой ткани.

- Хотя формулы для TI и предназначены для использования при офтальмологических исследованиях, имеются специальные предостережения [41]. Но это будет рассмотрено в будущих изданиях стандарта.

Известно, что из-за влияния волн конечной амплитуды изменяются значения интенсивностей и давлений, измеряемых в воде в условиях нелинейности. В связи с тем, что используемые в настоящем стандарте модели линейны, выдержка при облучении *in situ* может быть в 1,5—2 раза больше значений, индицируемых с помощью TI и MI [42]. Если поправку на влияние этого эффекта не применяют, то об этом следует поставить в известность оператора.

- Значения TI прогнозируют нагрев ткани, примыкающей к поверхности преобразователя, в результате только поглощения ею энергии ультразвукового пучка. На нагрев поверхностных участков ткани от самого преобразователя никакой поправки не вводят, однако она может быть существенной (см. приложение С).

- Как указано в приложении А, требование к **расстоянию до точки разрыва** z_{bp} , обычно необходимое для разделения значений TI «на поверхности» и «ниже поверхности» и для предотвращения контакта между гидрофоном и преобразователем, приводит к образованию неисследованного района, в котором в частности для числа $f < 1,5$ могут иметь место самые высокие значения температур «ниже поверхности».

- TI представляет собой средние значения, рассчитанные в соответствии с моделью, и не должны интерпретироваться как числовые значения реального повышения температуры в °С в облучаемой ткани. Тем не менее соотношения между этими величинами были исследованы, результаты чего и даны в этом приложении. Как было

указано, существуют ограничения на модели, лежащие в основе TI и MI . Эти модели содержат практические упрощения сложного и не полностью понятного взаимодействия биоэффектов. Именно поэтому их применение ограничено индикацией относительных значений риска возникновения биоэффектов. Оператор должен быть осведомлен о том, что при определенных обстоятельствах действительное повышение температуры в наихудшем случае может быть в 3 раза больше, чем показываемое значение TI , если оно было бы представлено в °C [29]. Значения TIS основаны на модели сканирования линейной решеткой, фокусирующей энергию по линии. Для круглых преобразователей с точечным фокусом результаты теоретических расчетов [11] отношений между числовыми значениями повышения температуры и значениями TIS в несканирующем режиме лежат в диапазоне от 0,24 до 109. Отношение, равное 109, соответствует расчету для гипотетического преобразователя диаметром 4 см с числом $f = 0,7$ на 12 МГц [11]. Это экстремальный и нетиповой случай медицинского ультразвукового оборудования, для которого вычисленное значение повышения температуры было меньше 0,01 °C, а значение TIS было меньше 0,0001. Как указано выше и показано в [11], отношение, равное 109, первоначально происходит из-за ограничения исследования TIS вдоль оси до расстояний, больше, чем **расстояние до точки разрыва** (в этом случае 6 см), в то время как номинальное фокусное расстояние преобразователя и положение максимального значения рассчитанного повышения температуры составляют 2,8 см.

- Модель для расчета TI предполагает некоторое охлаждение ткани из-за перфузии крови. Для облучаемых тканей с плохой перфузией TI может представлять числовую оценку повышения температуры «снизу» в наихудшем случае, и поэтому TI , индицируемое в процессе клинического исследования, рекомендуется поддерживать на уровне более низких значений, чем используемые обычно. В противоположном случае, при сканировании хорошо перфузированных органов, таких например как печень, сердце или сосуды, индицируемые значения TI могут дать оценку «сверху», т. е. соответствовать верхнему пределу числовых значений повышения температуры.

- Модели основаны на постоянном коэффициенте затухания и не рассчитаны на распространение по более длинному пути, но с малым затуханием. В таких случаях ультразвуковая энергия не будет поглощаться так сильно, так как ультразвуковая энергия по жидкости будет распространяться в периферические ткани. Например, сканирование через заполненный мочевой пузырь или околоплодную жидкость может показать значения TI , которые являются оценкой «снизу» действительного повышения температуры. С другой стороны, фиксированное значение используемого коэффициента затухания ($0,3 \text{ дБ} \cdot \text{см}^{-1} \text{ МГц}^{-1}$) существенно меньше средних значений для ткани человека. Поэтому во многих случаях ткани могут облучаться энергией более низких уровней, чем в предложенных моделях.

- Понятие «целесообразного наихудшего случая» принято Всемирной Федерацией Ультразвука в Медицине и Биологии [43] как «такой набор свойств ткани и ее размеров, при котором менее 2,5 % пациентов имеют более высокие расчетные значения повышения температуры или другого теплового эффекта, если конкретные свойства их ткани или толщины отличаются от тех, которые взяты для расчетов».

Приложение Е
(справочное)

Отличия от первого издания МЭК 62359

Е.1 Общие положения

Методы определения, перечисленные в первом издании настоящего стандарта, базируются на стандарте «Индикация в реальном времени теплового и механического индексов акустического выхода приборов ультразвуковой диагностики» [22] и предназначены для обеспечения идентичных результатов.

Модели, на которых основаны эти определения, обоснования методов измерения и расчетов содержатся в [22]. Первое издание настоящего стандарта целиком базируется на [22]. Хотя второе издание также базируется на принципиальных положениях [22], использует те же самые основные формулы и предположения (см. приложение А), оно имеет несколько существенных отличий от [22].

Одной из основных причин разработки второго издания является отсутствие некоторых формул для TI . В первом издании не было формул, достаточных для определения TIS и TIB в **комбинированных режимах** как «ниже поверхности», так и «на поверхности».

Е.2 Отличия от первого издания МЭК 62359

Отличий технического характера во втором издании настоящего стандарта относительно мало по сравнению с многочисленными редакционными правками и пояснениями.

Некоторые из главных изменений связаны с введением новых формул расчета **тепловых индексов** для учета тепловых эффектов как «на поверхности», так и «ниже поверхности»:

TI в одиночных режимах

TIS_{as}

- Подстановка $P_{1 \times 1}$ в $TIS_{as, sc}$ (см. А.4.1.4 и А.4.1.5 приложения А).
- Расчет $TIS_{as, ns}$ для апертуры всех размеров.
- Использование одной и той же формулы для TIS_{as} как в **сканирующих**, так и в **несканирующих режимах**.

TIS_{bs}

- Формула расчета $TIS_{bs, ns}$ теперь применима для апертуры всех размеров.
- Добавлена формула для $TIS_{bs, sc}$ в **сканирующих режимах**.

TIB_{bs}

- Добавлена формула для $TIB_{bs, sc}$ в **сканирующих режимах**.

TI в комбинированных режимах

• TI — это просто максимальное значение «суммирования на поверхности» или «суммирования ниже поверхности». Новым во втором издании настоящего стандарта являются термины «на поверхности» (as) и «ниже поверхности» (bs) для каждой модели излучения безотносительно по отношению к режиму сканирования и размерам апертуры.

- Из таблицы 1:

$$TIS = \max \left[\sum_{\text{дискретные режимы}} TIS_{as}, \sum_{\text{дискретные режимы}} TIS_{bs} \right] \quad TIBG = \max \left[\sum_{\text{дискретные режимы}} TIS_{as}, \sum_{\text{дискретные режимы}} TIS_{bs} \right]$$

z_{bp}

- Во втором издании объяснено, что z_{bp} применимо к $TIS_{bs, ns}$, $TIB_{bs, ns}$, но не к MI .
- Во втором издании специально определено **расстояние для MI** (z_{MI}).

P_{sc}

• В приложение В добавлены пояснения и формулы с описанием дополнительных сложностей и источников погрешности определения выходной акустической мощности в **сканирующих режимах**. Предложены поправки при наклонном падении (когда проводят измерения в сканирующих режимах без остановки сканирующего пучка).

Ось пучка

- Во втором издании уточнено, что измерения выполняют только на оси пучка.

Примечание — Рекомендуется проводить поперечное сканирование на заданном расстоянии для уточнения расположения оси пучка.

Основные изменения сведены в таблицу Е.1

Т а б л и ц а Е.1 — Сводка отличий

Обозначение параметра	Первое издание	Второе издание
z_{bp}	$z_{bp} = 1,5xD_{eq}$	Формула не изменилась. z_{bp} используется только для определения Tl ниже поверхности в несканирующих режимах
MI	$MI = \frac{P_{r, \alpha}(z_{MI})f_{awf}^{-1/2}}{C_{MI}}$	Формула не изменилась. Теперь измеряют на $z = z_{MI}$
$TIS_{as, ns}$	TIS_{ns} вычисляют на поверхности, только когда выходная площадь пучка (A_{ob}) $\leq 1 \text{ см}^2$ $TIS_{ns} = \frac{Pf_{awf}}{C_{TIS, 1}}$	Вычисляют для всех размеров A_{ob} . $TIS_{as, ns} = \frac{P_{1 \times 1}f_{awf}}{C_{TIS, 1}}$
$TIS_{as, sc}$	$TIS_{as, sc} = \frac{P_{1 \times 1}f_{awf}}{C_{TIS, 1}}$	$TIS_{as, sc} = \frac{P_{1 \times 1}f_{awf}}{C_{TIS, 1}}$
$TIS_{bs, ns}$	TIS_{ns} вычисляют на поверхности, только когда выходная площадь пучка (A_{ob}) $> 1 \text{ см}^2$ $TIS_{ns} = \max_{z > D_{eq}} \left[\min \left[\frac{P_{\alpha}(z_{s, ns})f_{awf}}{C_{TIS, 1}}, \frac{I_{spta, \alpha}(z_{s, ns})f_{awf}}{C_{TIS, 2}} \right] \right]$	Вычисляют для всех размеров A_{ob} . Формула не изменилась.
$TIS_{bs, sc}$	Формула не указана	Формула как для $TIS_{as, sc}$ $TIB_{bs, sc} = TIS_{as, sc} = \frac{P_{1 \times 1}f_{awf}}{C_{TIS, 1}}$
$TIB_{bs, ns}$	$TIB_{bs, ns} = \min \left[\frac{\sqrt{P_{\alpha}(z_{s, ns})I_{spta, \alpha}(z_{b, ns})}}{C_{TIB, 1}}, \frac{P_{\alpha}(z_{b, ns})}{C_{TIB, 2}} \right]$	Формула не изменилась. Измерения на $z \geq z_{bp}$ не установлены
$TIB_{bs, sc}$	Формула не указана	Формула как для $TIS_{as, sc}$ $TIB_{bs, sc} = TIS_{as, sc} = \frac{P_{1 \times 1}f_{awf}}{C_{TIS, 1}}$
$TIC_{as, ns}$ $TIC_{as, sc}$	$TIC = \frac{P / D_{eq}}{C_{TIC}}$	Формула не изменилась

Приложение ДА
(справочное)

Сведения о соответствии ссылочных международных стандартов ссылочным национальным стандартам Российской Федерации

Т а б л и ц а ДА.1

Обозначение ссылочного международного стандарта	Степень соответствия	Обозначение и наименование соответствующего национального стандарта
МЭК 60601-2-37:2002	IDT	ГОСТ Р МЭК 60601-2-37—2009 «Изделия медицинские электрические. Часть 2-37: Частные требования к безопасности и основным характеристикам ультразвуковой медицинской диагностической и контрольной аппаратуры»
МЭК 61157:2007	IDT	ГОСТ Р МЭК 61157—2008 «Государственная система обеспечения единства измерений. Изделия медицинские электрические. Приборы ультразвуковой диагностики. Требования к представлению параметров акустического выхода в технической документации»
МЭК 61161:2006	IDT	ГОСТ Р МЭК 61161—2009 «Государственная система обеспечения единства измерений. Мощность ультразвука в жидкостях. Общие требования к методикам измерений в диапазоне частот от 0,5 до 25 МГц»
МЭК 61828:2008	—	*
МЭК 62127-1:2007	IDT	ГОСТ Р МЭК 62127-1—2009 «Государственная система обеспечения единства измерений. Параметры полей ультразвуковых. Общие требования к методам измерений и способам описания полей в частотном диапазоне от 0,5 до 40 МГц»
МЭК 62127-2:2007	IDT	ГОСТ Р МЭК 62127-2—2009 «Государственная система обеспечения единства измерений. Гидрофоны. Общие требования к методикам калибровки в частотном диапазоне от 0,5 до 40 МГц»
МЭК 62127-3:2007	IDT	ГОСТ Р МЭК 62127-3—2010 «Государственная система обеспечения единства измерений. Гидрофоны. Общие требования к характеристикам для измерений параметров ультразвуковых полей в частотном диапазоне от 0,5 до 40 МГц»
<p>* Соответствующий национальный стандарт отсутствует. До его утверждения рекомендуется использовать перевод на русский язык международного стандарта. Перевод данного международного стандарта находится в Федеральном информационном фонде технических регламентов и стандартов.</p> <p>П р и м е ч а н и е — В настоящей таблице использовано следующее условное обозначение степени соответствия стандартов: - IDT — идентичные стандарты.</p>		

Библиография

- [1] AIUM. *Bio-effects and safety of diagnostic ultrasound*. American Institute of Ultrasound in Medicine, AIUM, 1470 Sweitzer Lane, suite 100, Laurel MD 20707—5906, 1993
- [2] HERMAN, B.A., HARRIS, G.R., Models and regulatory considerations for transient temperature rise during diagnostic ultrasound pulses, *Ultrasound Med Biol*, 28, 2002, p. 1217
- [3] IEC/TR 60854:1986, *Methods of measuring the performance of pulse-echo diagnostic equipment* (IEC/TR 60854:1986 Оборудование диагностическое ультразвуковое эхоимпульсное. Методы измерения характеристик)*
- [4] IEC 61689, *Ultrasonics — Physiotherapy systems — Field specifications and methods of measurement in the frequency range 0,5 MHz to 5 MHz* (МЭК 61689 Ультразвуковая физиотерапевтическая аппаратура. Требования к рабочим характеристикам и методы измерения в диапазоне частот от 0,5 МГц до 5 МГц)
- [5] BARNETT S.B, editor, Update on thermal bioeffects issues, *Ultrasound Med Biol*, Vol. 24, Suppl. 1, 1998, p. S1—S10
- [6] European Committee for Medical Ultrasound Safety (ECMUS), *EFSUMB Newsletter* Vol. 15/1, 2001, p. 9 and *EFSUMB Newsletter* Vol. 15/2, 2002, p. 12
- [7] BARNETT S.B., TER HAAR G.R., ZISKIN M.C., ROTT H-D, DUCK F.A, MAEDA, K. International recommendations and guidelines for the safe use of diagnostic ultrasound in medicine. *Ultrasound in Medicine and Biology* 26, No. 3, 2000
- [8] AIUM *Medical Ultrasound Safety*, © AIUM, 14750 Sweitzer Lane, Suite 100, Laurel MD 20707—5906, USA, 2009
- [9] ISO/IEC, Guide 98-3, Uncertainty of measurement — Part 3: Guide to the expression of uncertainty in measurement (GUM 1995) (Руководство ИСО/МЭК 98-3 Погрешность измерения. Часть 3. Руководство по выражению (GUM:1995))
- [10] HEKKENBERG R.T, BEZEMER R.A. On the development of a method to measure the surface temperature of ultrasonic diagnostic transducers. *Journal of Physics Conference Series* 1 (2004) 84—89 (Institute of Physics Publishing), 2004
- [11] O'BRIEN W.D. and ELLIS D.S., *IEEE Trans Ultrasonics Freq Control* 46, no. 6, Nov. 1999, p. 1459—1476
- [12] AIUM. Bio-effects considerations for the safety of diagnostic ultrasound. *J Ultrasound Med* 7: supplement, 1988
- [13] WFUMB. Conclusions and Recommendations on Thermal and Non-thermal Mechanisms for Biological Effects of Ultrasound. Report of the 1996 WFUMB Symposium on Safety of Ultrasound in Medicine. BARNETT S.B. (ed). *Ultrasound Med Biol*, 24, suppl 1, 1998
- [14] NCRP. *Exposure criteria for medical diagnostic ultrasound: I. Criteria based on thermal mechanisms*. NCRP Report No. 113, National Council on Radiation Protection and Measurements, Bethesda MD, 1992
- [15] CARSTENSEN E.L., CHILD S.Z., CRANE C., PARKER K.J. Lysis of cells in Elodera leaves by pulsed and continuous wave ultrasound. *Ultrasound Med Biol* 16, 1990, p. 167—173
- [16] CHILD S.Z., HARTMAN C.L., MCHALE L.A., CARSTENSEN E.L. Lung damage from exposure to pulsed ultrasound. *Ultrasound Med Biol*, 16, 1990, p. 817—825
- [17] CHURCH C.C., O'BRIEN W.D. Evaluation of the Threshold for Lung Hemorrhage by Diagnostic Ultrasound and a Proposed New Safety Index *Ultrasound Med Biol*, 33, No. 5, 2007, p. 810—818
- [18] CHURCH C.C. Spontaneous, homogeneous nucleation, inertial cavitation and the safety of diagnostic ultrasound. *Ultrasound Med Biol*, 28, 2002 p. 1349—1364.
- [19] HOLLAND C.K., APFEL R.E. Thresholds for transient cavitation produced by pulsed ultrasound in a controlled nuclei environment. *J Acoust Soc Am*, 88, 1989, p. 2059—2069
- [20] HERBERTZ J. Spontane Kavitation in keimfreien Flüssigkeiten (English translation: Spontaneous cavitation in liquids free of nuclei. In *Fortschritte der Akustik*, DAGA88, DPG-GmbH Bad Honnef, 1988, p. 439—442
- [21] APFEL R.E., and HOLLAND C.K. Gauging the likelihood of cavitation from short-pulse low-duty cycle diagnostic ultrasound. *Ultrasound Med Biol*, 17, 1991, p. 179—185
- [22] AIUM/NEMA, Standard for Real — Time Display of Thermal and Mechanical Acoustic Output Indices on Diagnostic Ultrasound Equipment. AIUM, 1470 Sweitzer Lane, suite 100, Laurel MD 20707—5906, 2004
- [23] WFUMB, Second World Federation of Ultrasound in Medicine and Biology symposium on safety and standardization in medical ultrasound. *Ultrasound Med Biol.*, 15: supplement, 1989
- [24] NCRP. *Exposure criteria for medical diagnostic ultrasound: II. Criteria based on all known mechanisms*. NCRP Report No. 140, National Council on Radiation Protection and Measurements, Bethesda MD, 2002
- [25] CURLEY M.G., Soft tissue temperature rise caused by scanned, diagnostic ultrasound. *IEEE Trans Ultrasonics, Ferroelectrics and Frequency Control*, 49, 1993, p. 59—66

* Официальный перевод этого документа находится в Федеральном информационном фонде.

- [26] LUBBERS J., HEKKENBERG R.T., BEZEMER R.A. Time to Threshold (TT), a safety parameter for heating by diagnostic ultrasound. *Ultrasound in Med. & Biol.*, May 2003, Vol. 29, 5, p. 755—764
- [27] ABBOT J.G. Rational and Derivation of MI and TI — a Review *Ultrasound in Med. & Biol.*, 25, No. 3, 1999, p. 431—441
- [28] SEKINS K.M., EMERY A.F. Thermal science for physical medicine. Chapter 3, p. 70—132, in *Therapeutic Heat and Cold*, LEHMANN J.F. editor, Williams & Wilkins, Baltimore MD, 1982. (см. А.4.3.4 после формулы (А.19))
- [29] CARSTENSEN E.L., CHILD S.Z., NORTON S., NYBORG W.L. Ultrasonic heating of the skull. *J. Acoust. Soc. Am.*, 87, 1990, p. 1310—1317
- [30] BEISSNER K., Radiation force calculations for ultrasonic fields from rectangular weakly focusing transducers, *J. Acoust. Soc. Am.* 124, 1941—1949 (2008)
- [31] BEISSNER K., Radiation force calculations for oblique ultrasonic beams, *J. Acoust. Soc. Am.* 125, 2827—2829 (2009)
- [32] SHAW A., PAY N.M. and PRESTON R.C. Assessment of the likely thermal index values for pulsed Doppler ultrasonic equipment — Stages II and III: experimental assessment of scanner/transducer combinations. NPL Report cmAM 12, available from The National Physical Laboratory, Teddington, Middlesex TW11 OLW, UK, 1998
- [33] SHAW A., PAY N.M., PRESTON R.C., BOND A.D., Proposed Standard Thermal test object for medical ultrasound. *UMB*, Vol. 25, No. 1, p. 121—132, 1999
- [34] HEKKENBERG R.T. and BEZEMER R.A. *Aspects concerning the measurement of surface temperature of ultrasonic diagnostic transducers*. 2002, TNO report: PG/TG/2001.246, ISBN 90—5412-078-9, Leiden
- [35] HEKKENBERG R.T., BEZEMER R.A., Aspects concerning the measurement of surface temperature of ultrasonic diagnostic transducers, Part 2: On a human and artificial tissue, PG/TG/2003.134, ISBN 90-5412-085-1, May 2003
- [36] HEKKENBERG R.T., BEZEMER R.A., On the development of a method to measure the surface temperature of ultrasonic diagnostic transducers, *Journal of Physics: Conference Series* 1 (2004) 84-89 (Institute of Physics Publishing), 2004
- [37] SAUNDERS O., CLIFT S. and DUCK F., Ultrasound transducer self heating: development of 3-D finite-element models. *Journal of Physics: Conference Series* 1 (2004) p. 72—77
- [38] AIUM, Mechanical Bioeffects from Diagnostic Ultrasound: AIUM Consensus Statements, *J Ultrasound Med.* 19, No. 2 or 3, 2000
- [39] SALVESEN K.A. Epidemiological studies of diagnostic ultrasound. Chapter 9, in: *The safe use of ultrasound in medical diagnosis*, British Medical Ultrasound Society/British Institute of Radiology. Editors TER HAAR G.R. and DUCK F.A., 2000, p. 86—93
- [40] DUCK F.A. The meaning of Thermal Index (TI) and Mechanical Index (MI) values. *BMUS Bulletin*, Nov. 1997, p. 36—40
- [41] FDA-CDRH, Guidance for Industry and FDA Staff, Information for Manufactures Seeking Marketing Clearance of Diagnostic Ultrasound Systems and Transducers, September 9, 2008
- [42] CHRISTOPHER T., CARSTENSEN E.L. Finite amplitude distortion and its relationship to linear derating formulae for diagnostic ultrasound systems. *Ultrasound Med. Biol.*, 22, 1996, p. 1103—1116
- [43] World Federation for Ultrasound in Medicine and Biology. (WFUMB) Symposium on Safety and Standardisation in Medical Ultrasound, Synopsis. *Ultrasound Med Biol*, 18, 1992, p. 733—737

Ключевые слова: медицинское ультразвуковое диагностическое оборудование, механический индекс, мишень, сканирование, тепловой индекс, тест-объект, ультразвуковой сканер

Редактор *М.В. Глушкова*
Технический редактор *Н.С. Гришанова*
Корректор *В.Е. Нестерова*
Компьютерная верстка *Л.А. Круговой*

Сдано в набор 28.05.2012. Подписано в печать 09.11.2012. Формат 60 × 84 $\frac{1}{8}$. Гарнитура Ариал.
Усл. печ. л. 5,58. Уч.-изд. л. 5,35. Тираж 79 экз. Зак. 1007.

ФГУП «СТАНДАРТИНФОРМ», 123995 Москва, Гранатный пер., 4.
www.gostinfo.ru info@gostinfo.ru
Набрано во ФГУП «СТАНДАРТИНФОРМ» на ПЭВМ.
Отпечатано в филиале ФГУП «СТАНДАРТИНФОРМ» — тип. «Московский печатник», 105062 Москва, Лялин пер., 6.