

Министерство путей сообщения (МПС)	Нормы технологического проектирования пригородных вокзалов
---------------------------------------	--

## 1. ОБЩИЕ ПОЛОЖЕНИЯ

1.1. Настоящие Нормы распространяются на проектирование пригородных вокзалов железнодорожного транспорта, сооружаемых самостоятельно или совместно (объединенно) с вокзалом для дальних и местных пассажиров.

**Примечания.** 1. Проекты реконструкции или расширения пригородных вокзалов надлежит разрабатывать на основе настоящих Норм с учетом дополнительных требований и условий, излагаемых при необходимости в задании на проектирование.

2. При проектировании пригородных вокзалов следует соблюдать соответствующие требования других нормативных документов, утвержденных или согласованных Госстроем СССР и МПС.

3. Отдельные отклонения от Норм допускаются при надлежащем обосновании и по согласованию с органами, утверждающими проекты, необходимые отклонения норм излагаются в задании на проектирование.

1.2. Пригородный железнодорожный вокзал — это комплекс зданий, сооружений и устройств, необходимых для обслуживания пригородных пассажиров отправления и прибытия, расположенный на одной станции (остановочном, раздельном пункте), под единым административным подчинением.

Пригородный вокзал включает: пассажирское здание, пассажирские платформы, навильоны и навесы на платформах, переходы через железнодорожные пути — вокзальные переходы, которые могут быть в одном уровне или в разных (тоннели и пешеходные мосты), малые архитектурные формы и визуальные коммуникации. Пригородный вокзал на остановочном пункте (станции) в зависимости от местных условий может иметь не все перечисленные выше составляющие его элементы, например, пассажирское здание или навильон на платформе.

1.3. Основное назначение пригородного вокзала — это обеспечение безопасного, быстрого и удобного обслуживания пассажиров отправления при оформлении проездных документов и в период краткого ожидания посадки в поезда, а также кратковременного обслуживания пассажиров прибытия.

Учитывая, что значительная часть пассажиров не ограничивается поездкой по железной дороге, особое внимание при проектировании вокзалов должно быть уделено вопросам пересадки с одного вида транспорта на другой, например, с пригородных электропоездов на внутригородские (местные) автобусы, трамваи, метро и в обратном направлении.

1.4. При проектировании пригородных вокзалов необходимо:

а) предусматривать необходимый по местным условиям комплекс сооружений и устройств перечисленных в п. 1.2 настоящих Норм, с целью обеспечения безопасного, удобного, удовлетворяющего санитарно-гигиеническим требованиям обслуживания пассажиров в любое время года при минимальной затрате времени на выполнение операций, связанных с отправлением или прибытием пригородных пассажиров;

б) учитывать природно-климатические, национальные и другие местные особенности района строительства; широко применять навесы, ветрозащитные стенки,

Внесены Главным  
 пассажирским  
 управлением  
 и Всесоюзным  
 заочным институтом  
 инженеров  
 железнодорожного  
 транспорта

солнцезащитные устройства (особенно в III и IV климатических районах), обеспечивающие защиту от вредного воздействия внешней среды;

в) обеспечивать четкое разделение потоков пассажиров отправления и прибытия, а также разных видов транспорта;

г) предусматривать передовые методы обслуживания пассажиров и широкое, экономически оправданное внедрение средств механизации и автоматизации при выполнении операций по обслуживанию пассажиров, уборке территорий, помещений и платформ;

д) учитывать возможность дальнейшего расширения вокзала;

е) добиваться экономичности в строительстве и эксплуатации вокзалов, применять конструкции, строительные и отделочные материалы, прогрессивное технологическое и инженерное оборудование.

1.5. Архитектурная выразительность вокзала в целом и его отдельных элементов должна быть достигнута правдивыми и экономичными средствами, отвечающими современной направленности советской архитектуры; при этом большое внимание должно быть уделено вопросам технической эстетики и благоустройства.

1.6. Пригородные вокзалы создаются в пределах устанавливаемой приказом Министерства путей сообщения зоны пригородного железнодорожного движения, обычно в пределах 150 км от головной станции.

1.7. В зависимости от функционального и объемно-планировочного решения вокзалы, обслуживающие пассажиров, могут быть трех схем: 1 — самостоятельный (раздельный), предназначенный для обслуживания только пригородных пассажиров; 2 — общий для пригородных и дальних пассажиров, но для обслуживания каждой категории пассажиров выделяются самостоятельные элементы вокзала, например, пассажирские здания или павильоны и помещения, переходы через железнодорожные пути, платформы; 3 — вокзал пригородных и дальних пассажиров является общим и все элементы эксплуатируются совместно.

Выбор схемы пригородного вокзала должен быть функционально, композиционно и технико-экономически обоснован.

1.8. В зависимости от взаиморасположения в плане пассажирских платформ и железнодорожных путей вокзалы разделяются на следующие типы:

а) боковой (береговой), когда пассажирские платформы располагаются сбоку, с внешней стороны обычно сквозных перронных железнодорожных путей и параллельно им;

б) островной, когда пассажирская платформа (платформы) располагается между перронными сквозными путями и параллельно им; вокзалы этого типа допускаются проектировать в отдельных случаях, обоснованных местными условиями;

в) тупиковый, когда основная распределительная платформа располагается поперек тупиковых перронных путей, замыкая их и другие платформы, расположенные перпендикулярно распределительной платформе, допускаются на головных станциях тупикового типа при соответствующем обосновании;

г) комбинированный, сочетающий в себе черты двух или трех указанных выше типов вокзалов.

В большинстве случаев следует проектировать вокзалы бокового (берегового) типа как наиболее удобные в эксплуатации, а также комбинированные.

1.9. В зависимости от вида станции и ее расположения на пригородном железнодорожном участке (в зоне пригородного железнодорожного движения) пригородные вокзалы подразделяются на:

а) головные, которые располагаются в центре тяготения потоков пригородных пассажиров (железнодорожные узлы, относительно крупные города); здесь основная масса пассажиров начинает или заканчивает движение по железной дороге; обычно это наиболее крупные вокзалы, на которых необходим весь комплекс элементов, указанных в п. 1.2;

б) зонные, которые располагаются в конце пригородных участков или зон на крупных пригородных станциях, с устройствами для оборота и отстоя пригородных поездов; значительная часть пассажиров заканчивает или начинает здесь путь следования по железной дороге;

в) размещаемые на промежуточных станциях пригородной зоны; потоки относительно небольшие и обычно для их обслуживания достаточно одной-двух

платформ с небольшим павильоном и навесами, а также соответствующего количества других элементов и оборудования вокзала.

1.10. В зависимости от годового расчетного потока пассажиров отправления  $P_{\text{год}}$  (устанавливаемого заказчиком в задании на проектирование на десятый год эксплуатации, после окончания строительства), вида станции и ее расположения на пригородном железнодорожном участке пригородные вокзалы подразделяются на:

- малые —  $P_{\text{год}}$  не более 0,75 млн. чел.;
- средние —  $P_{\text{год}}$  свыше 0,75 до 5 млн. чел.;
- большие —  $P_{\text{год}}$  свыше 5 млн. чел.

## 2. ГЕНЕРАЛЬНЫЙ ПЛАН ВОКЗАЛА И ПРИВОКЗАЛЬНАЯ ПЛОЩАДЬ

2.1. Участки для строительства вокзалов необходимо выбирать, как правило, в районах размещения учреждений массового посещения населением, по возможности приближенно к центральной части населенного пункта или к его основным обслуживаемым районам, обеспечивая удобные транспортные и пешеходные связи с ними.

2.2. Генеральный план вокзала следует разрабатывать как часть комплекса, включающего: привокзальную площадь или территорию, примыкающую к железнодорожной станции; собственно вокзал; перрон железнодорожной станции.

2.3. Участок, предназначенный для размещения вокзала, следует проектировать с учетом пешеходных подходов, и также подъездов, остановок с навесами и стоянок местного транспорта.

Пассажирам должен быть обеспечен безопасный, короткий и удобный переход от пассажирских железнодорожных платформ до остановок местного общественного транспорта и автомобильных стоянок и в обратном направлении.

Остановки местного общественного транспорта (автобус, трамвай, троллейбус, метро) надлежит располагать как можно ближе к пассажирским железнодорожным платформам и, как правило, не далее 150 м от входов-выходов вокзальных переходов или сходов с платформ на малых и средних вокзалах и не далее 250 м в остальных случаях.

2.4. При разработке генплана следует предусмотреть функциональное зонирование территории с учетом технологических связей, санитарно-гигиенических и противопожарных требований, размещения разных видов транспорта и очередности строительства.

2.5. При наличии значительного (не менее 2,0—2,5 м) перепада рельефа местности между перроном и привокзальной площадью перепад следует использовать для целесообразного расположения элементов вокзала (пассажирского здания, павильонов, платформ и т. п.) в разных уровнях и организации пешеходной связи с платформами при минимальных вертикальных перемещениях пассажиров.

2.6. Привокзальные площади должны быть по возможности простой конфигурации. Общие размеры и конфигурацию привокзальных площадей надлежит проектировать с учетом местных условий в зависимости от числа и ширины прилегающих к вокзалу улиц и проездов, размеров и организации движения, а также видов транспорта, характера окружающей застройки.

Продольные и поперечные уклоны следует принимать, как правило, не более 30‰.

2.7. Число видов и маршрутов местного транспорта, остановки у вокзала определяются исходя из местных условий соответствующими Советами народных депутатов.

Площадки для стоянок местного транспорта выделяются из расчета 25 м<sup>2</sup> на одну легковую машину и 50 м<sup>2</sup> на одну грузовую или автобус. Количество машино-мест надлежит принимать в соответствии с табл. 54 СНиП по планировке и застройке городов, поселков и сельских населенных пунктов.

2.8. Тротуары надлежит проектировать по местным условиям в зависимости от размеров пешеходного движения, расположения платформ и устройства привокзальной территории.

Ширина тротуаров должна быть кратной ширине одной полосы пешеходного движения, равной 0,75 м. Минимальная ширина тротуара 1,5 м.

Вдоль фасадов пассажирского здания пригородного вокзала со стороны входа должны устраиваться тротуары шириной не менее 2,25 м для малых вокзалов; 3,75 м — для средних и 5,25 м — для больших.

При размещении в пределах тротуаров мачт освещения, опор контактного токопровода, деревьев и т. п. ширина тротуара должна быть увеличена на 0,5—1,2 м.

Тротуар должен быть не менее чем на 15 см выше проезжей части улицы, площади.

2.9. В местах интенсивного движения транспорта и пешеходов следует предусматривать ограждения вдоль тротуаров на протяжении не менее 50 м в каждую сторону от пешеходных переходов.

Тротуары при расположении вдоль железной дороги следует размещать не ближе 3,75 м от оси ближайшего железнодорожного пути нормальной колеи; при расположении тротуара ближе 3,75 м от оси пути, но не менее габаритов приближения строений, должны предусматриваться перила, ограждающие тротуар.

2.10. Существующие на вокзальной территории древесные насаждения следует по возможности сохранять. Для древесно-кустарниковых насаждений следует применять местные виды растений с учетом их санитарно-защитных и декоративных свойств.

### 3. РАСЧЕТНЫЕ ПОКАЗАТЕЛИ ВОКЗАЛА И ЕГО ОТДЕЛЬНЫХ ЭЛЕМЕНТОВ

3.1. Нормирование основных элементов вокзала ведется в зависимости от расчетного потока пассажиров отправления вокзала  $P_{расч}$  (пассажиров в час)

$$P_{расч}^в = \frac{Ck_1k_2k_3k_4}{n_ч} = \frac{P_г}{365n_ч} k_1k_2k_3k_4 \quad (1)$$

где  $C$  — среднесуточный поток пассажиров отправления с проектируемого вокзала, устанавливаемый на основании технико-экономических расчетов на 10-й год эксплуатации вокзала после окончания его строительства;  $C = P_г/365$ ;  $n_ч$  — число часов в сутки, в течение которых надлежит работать вокзалу; обычно принимается по местным условиям равным 18—20 ч;  $k_1$  — коэффициент сезонной (месячной) неравномерности, учитывающей изменение среднесуточных потоков пассажиров за три наиболее загруженных месяца по сравнению с  $C$ ; для вокзалов, расположенных в населенных пунктах с примерно постоянным в течение года количеством работающих и учащихся на ближних станциях, принимается от 1,00 до 1,10; для вокзалов, расположенных в местах массового отдыха, в исторических, памятных и т. п. местах — от 1,10 до 1,20; относительно большее значение коэффициента принимается для вокзалов, более удаленных от головной станции (от пунктов тяготения населения);  $k_2$  — коэффициент, учитывающий пассажиров прибытия, встречающих и провожающих; обычно принимается за 1;  $k_3$  — коэффициент суточной неравномерности, учитывающий изменение суточных потоков пассажиров по двум наиболее загруженным дням недели (например,

$$\frac{C_{пятница} + C_{суббота}}{2} \quad \text{или} \quad \frac{C_{суббота} + C_{воскресенье}}{2}$$

по сравнению со среднесуточным потоком  $C$ ; для вокзалов, расположенных в крупных городах и на крупных головных станциях, принимается от 1,15 до 1,25; в остальных случаях — от 1,1 до 1,15;  $k_4$  — коэффициент часовой неравномерности, учитывающий часовые колебания пассажиропотока отправления в течение суток и что в часы «пик» поезда идут чаще и основная масса пассажиров едет по абонементным и другим льготным билетам, принимается от 1,4 до 1,7; относительно большее значение коэффициента принимается для вокзалов, ближе расположенных к головной станции.

3.2. Расчетный поток пассажиров отправления с одной платформы или платформ, обслуживающих одно направление  $P_{расч}^{пл}$ ,

$$P_{расч}^{пл} = \frac{p}{n_{пл}} P_{расч}^в, \quad (2)$$

где  $p$  — доля пассажиров отправления, следующих с данной платформы или с платформ, обслуживающих одно направление; принимается в зависимости от местных условий 0,25; 0,50; 0,75 или 1,00;  $n_{пл}$  — число платформ, обслуживающих одно направление;  $P_{расч}^в$  — определяется по данным п. 3.1 настоящих Норм.

3.3. Расчетная вместимость пригородного павильона  $N_{пав}$  (пассажиров)

$$N_{пав} = P_{расч}^{пл} k_5 k_6, \quad (3)$$

где  $P_{расч}^{пл}$  — определяется по данным п. 3.2 настоящих Норм;  $k_5$  — коэффициент, учитывающий количество пассажиров, пользующихся пассажирским павильоном в зависимости от интервалов движения поездов; в интенсивное время движения поездов при интервалах до 15 мин принимается 0,3; 0,4 — при интервалах свыше 15 до 30 мин; 0,5 — при интервалах свыше 30 мин;  $k_6$  — коэффициент, учитывающий климатические условия района строительства; принимается равным 1,0 для I климатического района, 0,75 для II и 0,5 для III и IV. Пассажирский павильон может проектироваться на одну или на группу платформ с соответствующим изменением числовых значений  $N_{пав}$ .

3.4. Расчетная вместимость пассажирского здания (пассажиров)

$$N_{п.зд} = P_{расч}^в k_5 k_6. \quad (4)$$

Пассажирское здание обычно проектируется одно для всего пригородного вокзала. В этом случае на платформах допускается устраивать навесы без павильонов.

#### 4. ОСНОВНЫЕ ТЕХНОЛОГИЧЕСКИЕ ТРЕБОВАНИЯ К ОРГАНИЗАЦИИ ДВИЖЕНИЯ ПОТОКОВ ПассаЖИРОВ

4.1. Главным технологическим требованием к проекту пригородного вокзала является создание такого объемно-планировочного решения, которое обеспечивало бы безопасное обслуживание пассажиров и кратчайший срок и создало бы им оптимальные удобства. При этом должно быть обеспечено единство технологического решения и архитектурно-планировочной композиции всех элементов вокзала и их соответствие установленным нормативным параметрам (расчетной вместимости, расчетному потоку пассажиров и др.).

4.2. При проектировании должны учитываться основные потоки движения пассажиров:

а) отправления (на рис. а), которые по пути следования от привокзальной площади (территории) и остановок местного транспорта, проходя на платформы для посадки в вагоны, пользуются помещениями вокзала в основном для приобретения билетов и кратковременного ожидания поездов. Пассажиры с обратными, льготными, вагонными билетами обычно следуют кратчайшим путем непосредственно на платформы;

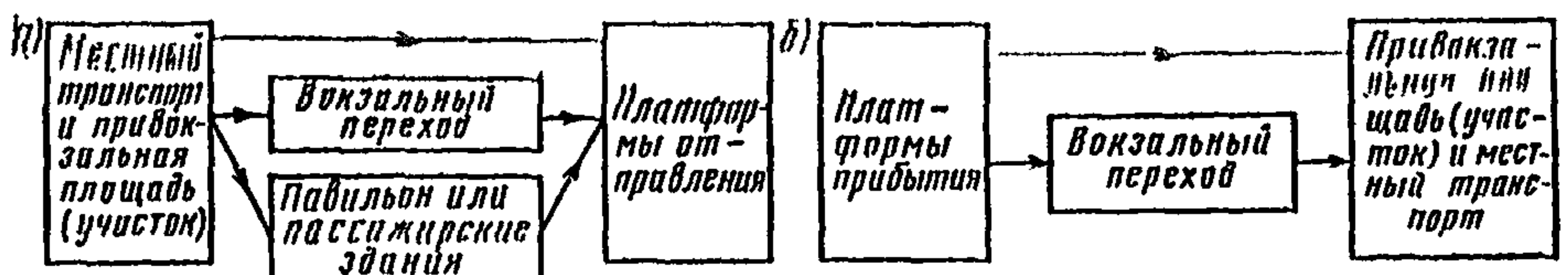


Рис. 4.1. Схема движения основных пассажиропотоков:

а — по отправлению; б — по прибытию

б) прибытия (на рис. б), которые с платформ следуют кратчайшим путем на привокзальную площадь (территорию) к остановкам местного транспорта и помещениями вокзала обычно не пользуются.

4.3. Хранение ручной клади предусматривается в автоматических камерах хранения (камера хранения, самообслуживание — КХС), располагаемых обычно в пассажирском здании или павильоне (при соответствующих обоснованиях) в крупных пунктах прибытия и отправления пассажиров.

4.4. При проектировании необходимо соблюдать следующие основные требования организации графиков движения основных потоков пассажиров в объемно-планировочной структуре вокзалов:

а) возможно полное разделение основных потоков пассажиров отправления и прибытия на привокзальной площади в здании, на переходах и на пассажирских платформах;

б) пути следования основных потоков пассажиров должны быть безопасными, ясными, удобными и возможно короткими;

в) должны быть исключены излишние «потерянные» подъемы и спуски, а также пересечения станционных путей железнодорожного транспорта потоками пассажиров в одном уровне, за исключением случаев, предусмотренных в п. 7.2.

**Примечание.** Графики движения основных потоков пассажиров входят в состав проекта вокзала.

## 5. ПАССАЖИРСКИЕ ЗДАНИЯ И ПАВИЛЬОНЫ

5.1. Пассажирские здания и павильоны пригородных вокзалов создаются для размещения помещений, предназначенных для обслуживания пассажиров и управления работой пригородного вокзала.

Пассажирское здание должно иметь отопление во всех помещениях, предназначенных для пассажиров и обслуживающего персонала. В пассажирском павильоне отапливаются только помещения, предназначенные для постоянно работающего административно-служебного персонала.

Пассажирские залы павильонов, расположенных в I и II климатических районах, допускается отапливать на дежурную температуру  $+5\text{ }^{\circ}\text{C}$  (вокзалы, расположенные, например, в зоне зимнего отдыха, лыжной станции и т. п.). В зависимости от местных условий (преимущественно в III и IV климатических районах) допускается проектирование полуоткрытых павильонов, т. е. без одной стенки.

5.2. Пассажирские здания сооружаются преимущественно на больших головных пригородных вокзалах с интенсивным пригородным движением с разрешения организации, утверждающей проект. Расчетная вместимость пассажирских зданий кратна 100 чел.

5.3. Пассажирский павильон сооружается при расчетной вместимости 25 пассажиров и более. Павильоны расчетной вместимостью до 200 пассажиров принимаются кратными 25, свыше 200 пассажиров — кратными 50.

5.4. Пассажирские здания для пригородных пассажиров и помещения, располагаемые в них, могут проектироваться:

а) отдельным зданием (схема вокзала — 1-я, см. п. 1.7 Норм);

б) самостоятельными помещениями для пригородных пассажиров, размещаемыми в общем здании вокзала (схема 2-я, см. п. 1.7 Норм), с общими или раздельными (от пассажиров дальнего следования) проходами на платформы;

в) объединенными с помещениями для дальних и местных пассажиров (схема 3-я, см. п. 1.7 Норм).

Выбор того или иного типа компоновки и размещения пригородного пассажирского здания должен быть функционально, композиционно и технико-экономически обоснован.

5.5. Пассажирские здания и павильоны исходя из местных условий и рельефа местности могут располагаться в одном уровне с пассажирскими платформами, выше или ниже их.

5.6. Площади помещений пассажирских павильонов определяются из расчета  $0,7\text{ м}^2$  на одного пассажира расчетной вместимости павильона при ее значении до 700 чел. и  $0,6\text{ м}^2$  при ее значении свыше 700 чел.

	Наименование помещения	Нормы площадей помещений пассажирских зданий при расчетной вместимости пассажиров							Свыше 1200
		100	200	300	500	700	900	1200	
1	Вестибюль — кассовый зал, м <sup>2</sup>	20	40	60	90	135	160	210	По заданию на проектирование
2	Билетные кассы, м <sup>2</sup>	4	8	8	12	12	16	16	
	ячейка	1	2	2	3	3	4	4	
3	Автоматические билетные кассы (на площади вестибюля-кассового зала)	—	2	3	4	6	8	10	
4	Справочное бюро, м <sup>2</sup>	—	—	—	5	5	10	10	
	ячейка	—	—	—	1	1	2	2	
5	Зал ожидания (включая площадь для торговых точек, киосков, буфета со стойкой), м <sup>2</sup>	40	85	125	95	275	342	452	
	место в буфете	10	15	20	25	25	35	35	
6	Производственные и складские помещения буфета, м <sup>2</sup>	10	15	15	20	20	35	35	
7	Уборные общего пользования (мужские и женские), м <sup>2</sup>	10	6	24	30	36	42	48	
	унитаз	2	4	6	8	10	12	14	
8	Радиоузел с дикторской, м <sup>2</sup>	—	—	—	8	8	10	10	
9	Помещение начальника и дежурного по вокзалу, м <sup>2</sup>	—	—	10	10	12	12	—	
0	Помещение для автоматических камер хранения, м <sup>2</sup>	Включается в площадь вестибюля или зала ожидания по проекту (заданию)							
1	Прочие помещения (для хранения уборочного инвентаря и механизмов, помещение персонала и др.), м <sup>2</sup>	10	20	30	50	65	80	95	По заданию
	Итого рабочая площадь, м <sup>2</sup>	94	184	272	420	566	707	888	По заданию
	На одного пассажира, м <sup>2</sup>	0,94	0,92	0,91	0,84	0,81	0,785	0,74	По заданию

Примечания. 1. При расчетной вместимости до 500 пассажиров включительно рекомендуется устройство объединенного вестибюля-зала ожидания с выделением соответствующих функциональных зон.

2. Площади помещений и количество оборудования при промежуточных значениях расчетной вместимости определяются интерполяцией.

3. Отклонение от норм площадей отдельных помещений пассажирских зданий и палатонов допускается: а) в сторону уменьшения — до 5%; б) в сторону увеличения для помещений площадью до 15 м<sup>2</sup> — на 10%, площадью более 15 м<sup>2</sup> — на 5%.

4. Число писсуаров в мужских уборных должно соответствовать числу унитазов. Тамбурах уборных должны предусматриваться умывальники из расчета — один умывальник на каждые 4 унитаза (наполные чаши) и на каждые четыре писсуара, но не менее одного умывальника на каждую уборную.

В павильоне, кроме основного зала, размещаются билетные кассы, площадь каждой  $4 \text{ м}^2$ , одна при  $P_{\text{расч}}^{\text{пл}}$  до 400 пассажиров и одна-две при  $P_{\text{расч}}^{\text{пл}}$  свыше 400.

Автоматы по продаже билетов устанавливаются в соответствии с таблицей настоящих Норм. Кроме того, в павильоне размещаются помещения: для персонала (1—2 комнаты по  $6\text{—}8 \text{ м}^2$ ), уборная  $3 \text{ м}^2$ , для хранения уборочного инвентаря и электрощитовая по  $1\text{—}2 \text{ м}^2$ .

Необходимость размещения указанных выше служебных помещений указывается в задании на проектирование.

5.7. Площади помещений (рабочие площади) для пригородных пассажиров, располагаемые в общем пассажирском здании в соответствии с п. 5.4, подпункт в, определяются исходя из нормы  $0,7 \text{ м}^2$  на одного пригородного пассажира по расчетной вместимости при ее значении до 700 чел. и  $0,6 \text{ м}^2$  — свыше 700.

Номенклатура и площади помещений, располагаемых самостоятельно в общем здании или в отдельном пассажирском здании для пригородных пассажиров в соответствии с п. 5.4, подпункты а и б, принимаются по табл. 5.1 в зависимости от расчетной вместимости пассажирского здания, определяемой по формуле, указанной в п. 3.4 настоящих Норм.

5.8. Высоты этажей пассажирских зданий и павильонов (от пола до условного верха покрытия или до пола вышележащего этажа) следует назначать кратными модулю  $300 \text{ мм}$  в пределах до  $4,2 \text{ м}$  и кратными модулю  $600 \text{ мм}$  — свыше  $4,2 \text{ м}$ .

Высоту этажей всех помещений, кроме пассажирских залов, следует принимать равной  $3,3 \text{ м}$ . При этом высота помещений в чистоте, т. е. от пола до низа выступающих конструкций перекрытия или покрытия, должна быть не менее  $3,0 \text{ м}$ . Высоту пассажирских залов в чистоте следует назначать не менее  $3,9 \text{ м}$ . Высота всех помещений в чистоте для малых и средних вокзалов может быть принята одинаковой, но не менее  $3,6 \text{ м}$ .

## 6. ПАССАЖИРСКИЕ ПЛАТФОРМЫ И НАВЕСЫ

6.1. Пассажирские платформы вокзалов предназначены для кратковременного ожидания поездов, а также для посадки и высадки пассажиров. Выбор типа платформ (см. ниже пп. 6.2 и 6.3) должен быть функционально и технико-экономически обоснован в проекте. Отдельные параметры и размеры платформ приведены на рис. 6.1 и 6.2, а также в таблице. Они принимаются в зависимости от интенсивности потоков пассажиров, скоростей движения поездов, числа и расположения сходов с платформ, расположения пассажирских павильонов, лестниц и т. д.

6.2. Пассажирские платформы в зависимости от высоты пола над уровнем верха головки рельса подразделяются на высокие и низкие (см. рис. 6.1).

Высокие пассажирские платформы предназначены для строительства на вокзалах электрифицированных участков железных дорог с интенсивным пригородным движением; низкие — на пригородных вокзалах, расположенных на отдельных и остановочных пунктах остальных участков железных дорог.

6.3. Пассажирские платформы в зависимости от расположения относительно железнодорожных путей в плане подразделяются на боковые (береговые), островные, тупиковые и лобовые (распределительные); последние объединяют несколько тупиковых платформ.

При проектировании следует отдавать предпочтение боковым платформам, как более удобным для пассажиров.

Проектирование островных платформ допускается на существующих линиях при замене деревянных платформ на железобетонные, а также на вокзалах главных, зонных и других станций с несколькими приемо-отправочными путями.

В структуре вокзала боковые платформы в плане могут располагаться в одном створе (рис. 6.2, а) или быть смещены относительно друг друга (рис. 6.2, б). При проектировании следует отдавать предпочтение платформам, расположенным в одном створе, как более удобным и безопасным для пассажиров.

6.4. Высота пола платформы  $h_{\text{пл}}$  над уровнем верха головки рельса принимается для высоких платформ  $h_{\text{пл.в}}$ , как правило, равной  $1100 \text{ мм}$ . На участках, где не предусматривается движение пригородных поездов с моторвагонной тя-



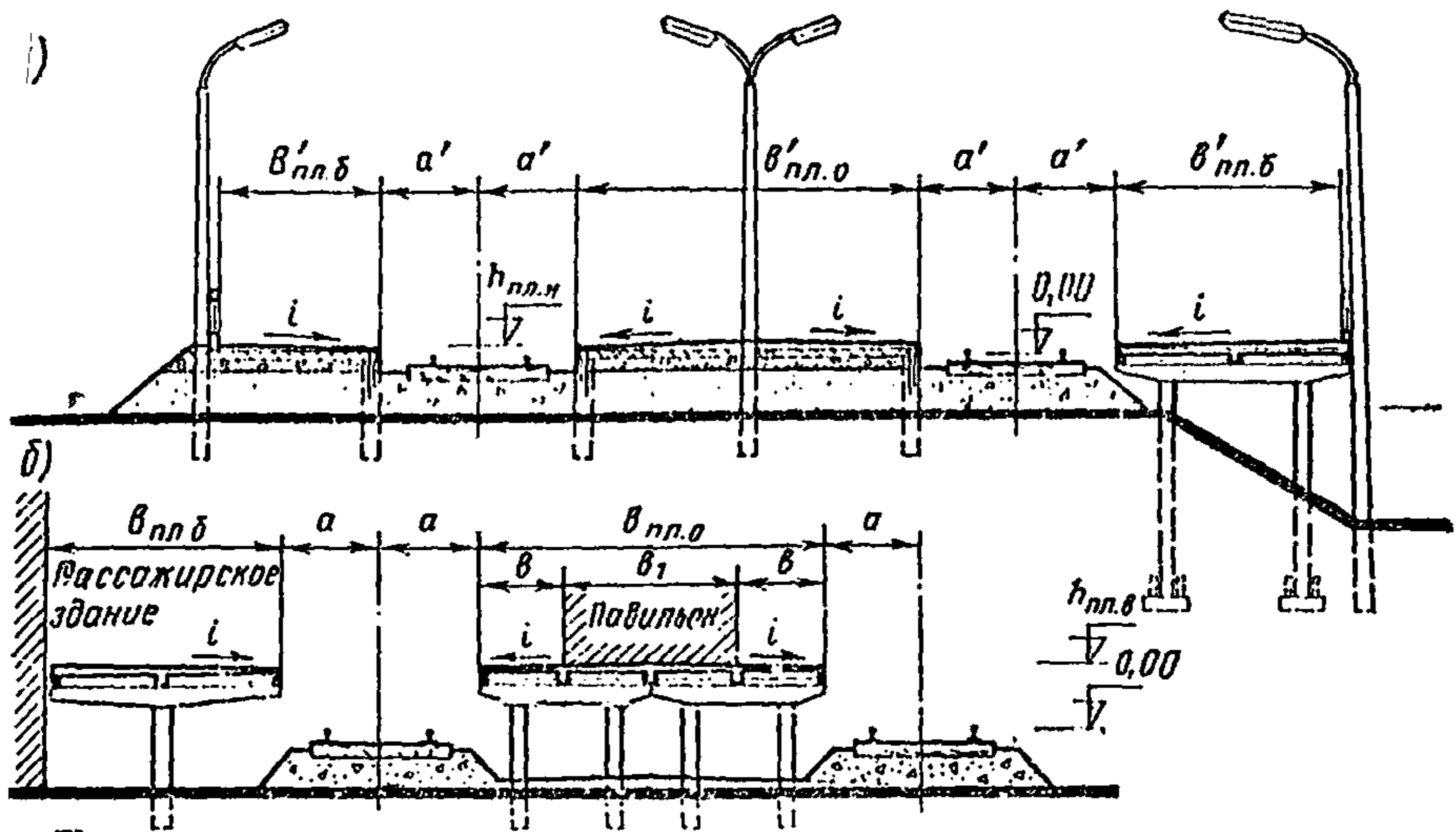


Рис. 6.1. Пассажирские железнодорожные платформы:  
а — низкие; б — высокие

ой, при переустройстве существующих станций допускается сохранять платформы высотой не менее 915 мм.

Высоту низких пассажирских платформ  $h_{пл.н}$  следует проектировать равной 200 мм.

6.5. Расстояние от края высокой пассажирской платформы до оси пути  $a$  равно 1920 мм. Расстояние от края низкой платформы до оси пути  $a'$  равно 1745 мм. Указанные выше расстояния назначаются в соответствии с габаритами приближения строений, приведенными в ГОСТ 9238—73, и даны для прямых участков. На кривых участках эти расстояния должны быть увеличены в соответствии с габаритами уширения.

6.6. Длина платформы  $L_{пл}^{пр}$  должна соответствовать наибольшей длине пассажирского состава, предназначенного к обращению на 5-й год эксплуатации. На вновь сооружаемых станциях необходимо предусмотреть возможность удлинения платформ для пригородных пассажиров до 300 м.

Длина платформ, выполненных из сборных железобетонных элементов, должна быть кратна конструктивному шагу — 6 м.

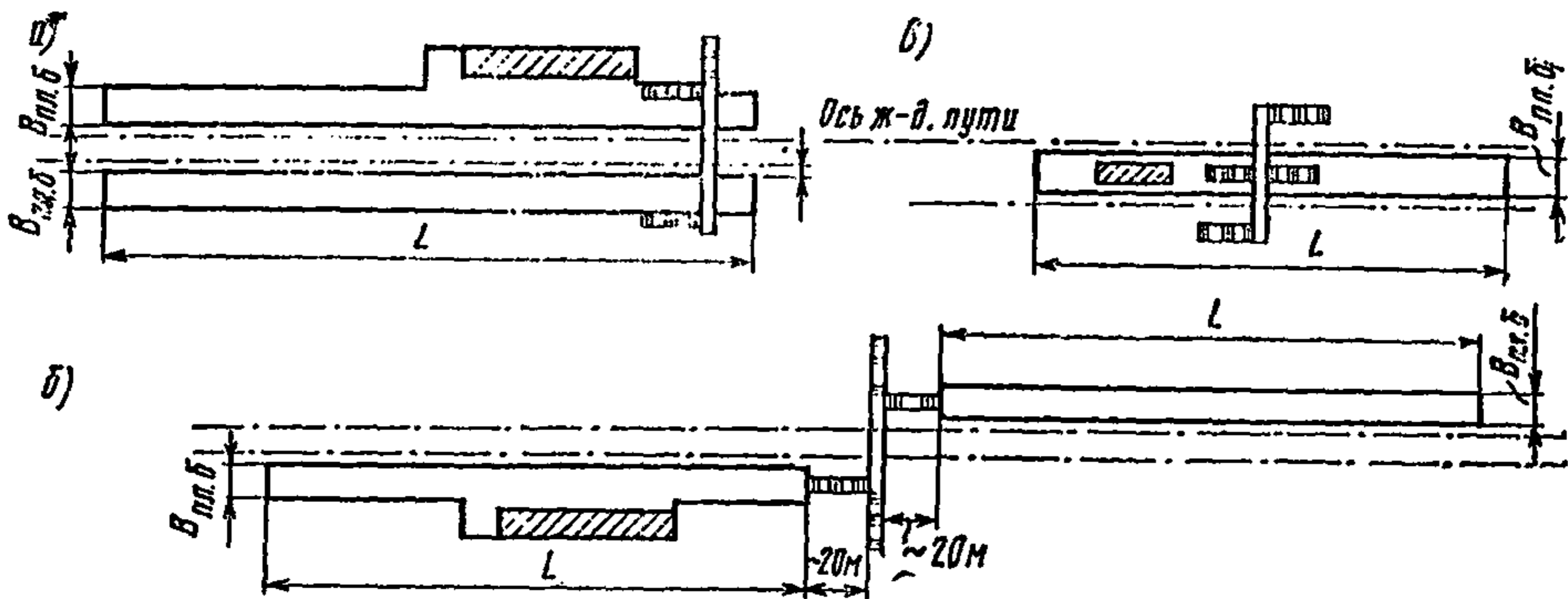


Рис. 6.2. Схемы размещения пассажирских платформ пригородных вокзалов на станциях сквозного типа:

а — платформы боковые (береговые) в одном створе; б — платформы боковые (береговые) смещенные; в — платформы островные

Наименование параметра	Буквенное обозначение	Размеры
Высота платформы от головки рельса: высокой	$h_{пл.в}$	1100 мм При переустройстве существующих станций допускается не менее 915 мм, за исключением платформ на электрифицированных участках с моторвагонной тягой
низкой	$h_{пл.н}$	200 мм Существующие, не подлежащие переустройству низкие платформы высотой не более 200 мм и не менее 150 мм допускается не реконструировать
Ширина платформы: высокой боковой (береговой)	$B_{пл.б}$	Не менее 6 м в пределах расположения пассажирского здания или навильона, а при переустройстве и в трудных условиях не менее 6 м. На остальном протяжении не менее 4 м; при вместимости пассажирского здания или навильона до 200 человек допускается 3 м
низкой боковой	$B'_{пл.б}$	То же
высокой промежуточной (островной)	$B_{пл.о}$	Не менее 4 м. При посадке на поезд на 5-й год эксплуатации не более 25 пассажиров и на линиях III и IV категорий — не менее 3 м
низкой промежуточной (островной)	$B'_{пл.о}$	То же
промежуточной (островной) на линиях, где предусматривается движение поездов со скоростями $v \geq 120$ км/ч	$\widetilde{B}_{ск пл.о}$	Не менее 8 м при расположении между главными путями. В особо трудных условиях — не менее 6 м
Расстояние между крайней гранью сооружения (навильона, вход в тоннель, сход с пешеходного моста и др.) и краем платформы	$b$	Не менее 2 м. Не менее 3 м при $v \geq 120$ км/ч
Расстояние от края платформы до оси пути: высокой	$a$	1920 мм
низкой	$a'$	1745 мм

Наименование параметра	Буквенное обозначение	Размеры
Длина платформ: пассажирских	$L_{пл}$	Соответствует наибольшей длине пассажирского состава, предназначенного к обращению на 5-й год эксплуатации. На вновь сооружаемых станциях предусматривать возможность удлинения до 500 м
пригородных пассажирских	$L_{пл}^{пр}$	Соответствует наибольшей длине пригородного пассажирского состава, предназначенного к обращению на 5-й год эксплуатации. На вновь сооружаемых станциях предусмотреть возможность удлинения до 300 м
Расстояния между сходами в полевую сторону у боковых платформ	$L_{сх}$	При интенсивном движении 50 м, в прочих случаях — 100 м
Ширина сходов	$b_{сх}$	Половина ширины платформы, но не менее 2,5 м
Уклон лестницы схода	$i_{л}$	От 1 : 2,3 до 1 : 3,3—на путях следования основных потоков пассажиров; 1 : 2 в остальных случаях
Длина навеса на платформе	$l_{нав}$	По проекту
Ширина навеса	$b_{нав}$	По проекту
Уклон платформы в поперечном направлении	$i$	0,01
Расстояние от торцового схода с платформы до перехода в одном уровне	$L_{пер}$	По проекту, но не менее 20 м
Ширина перехода в одном уровне	$b_{пер}$	По проекту, но не менее 3 м
Высота ограждения платформ	$h_{ог}$	900—1100 мм
Расстояние между осями главных путей на прямых участках перегонов	$A$	4100 мм — между осями первого и второго, а также третьего и четвертого путей; 5000 мм — между осями второго и третьего. На кривых — в соответствии с ГОСТ 9238—73
Расстояние между осями смежных главных путей на станциях	$A_{ст}$	Принимается по табл. 20 и 8.25 СНиП II-39-76

**6.7.** Ширина пассажирских платформ  $B_{пл}$  принимается по табл. 6.1. На станциях, где возможен безостановочный пропуск поездов со скоростью более 120 км/ч, она должна обеспечивать возможность безопасного нахождения пассажиров: во время пропуска скоростного поезда пассажиры должны находиться от края платформы на расстоянии не менее 3 м.

При наличии у пассажирского здания (павильона) торцового входа-выхода платформа должна быть увеличена на ширину здания (павильона) на протяжении не менее 6 м от этого входа-выхода.

При проектировании платформ на вокзалах существующих отдельных пунктов, когда соблюдение указанных выше требований вызывает (при электрификации, сооружении вторых путей и т. п.) значительные работы по раздвижке путей, сносу строений и т. п., а выходов тоннелей, пешеходных мостов нет, допускается уменьшать ширину островных платформ до 3 м (в том числе, с разрешения МПС, между главными путями).

При необходимости для обеспечения безопасности пассажиров должны быть предусмотрены дополнительные меры: устройство перил по продольной оси островной платформы с разрывами для переходов, устройство сигнализации, оповещающей о подходе скоростных поездов, и др.

При расположении на платформах павильонов, входов в тоннели, сходов с пешеходных мостов и т. п. сооружений расстояние  $b$  между крайней гранью сооружений и краем платформы должно быть не менее 2 м. На линиях, где предусматривается движение поездов со скоростями более 120 км/ч, это расстояние должно быть не менее 3 м.

Вдоль платформы на расстоянии 0,75 м от ее края наносится полоса безопасности из прочного материала, контрастного к цвету пола платформы, например, из керамических плиток, утопленных в пол.

**6.8.** У высоких платформ при отсутствии переходов в разных уровнях должны быть предусмотрены торцовые сходы, а у боковых платформ также и сходы в полевую сторону (в сторону населенного пункта). Ширина схода  $b_{сх}$  должна соответствовать половине ширины платформы, но не менее 2,5 м.

Расстояние  $L_{сх}$  между сходами с боковых платформ в полевую сторону должно быть не менее 50 м при расчетном потоке пассажиров отправления с платформы  $N_{расч}^{пл}$  свыше 400 чел. и 100 м в прочих случаях.

**6.9.** Пол боковых и тупиковых платформ в поперечном направлении должен иметь уклон, равный 0,01, в сторону от железнодорожных путей, а островных — в сторону железнодорожных путей.

**6.10.** Боковые платформы с полевой стороны, основные платформы со стороны, где не предусмотрены посадка и высадка пассажиров, должны иметь ограждения высотой  $h_{ог} = (900 \div 1100)$  м.

**6.11.** Пассажирские платформы должны быть оборудованы навесами, предназначенными для укрытия пассажиров от дождя и снега и излишней солнечной радиации.

При расчетном потоке пассажиров отправления с одной платформы  $P_{расч}^{пл}$  до 100 человек навес должен быть не менее длины пассажирского павильона, но не менее 6 м;

при расчетном потоке пассажиров отправления свыше 100 до 400 человек навес следует устраивать, как правило, над одной третью длины платформы;

при расчетном потоке пассажиров отправления свыше 400 человек навес следует устраивать, как правило, над всей платформой.

Допускается некоторое уменьшение длины навесов или прерывистое их расположение на первоначальный период эксплуатации вокзала в зависимости от местных условий. Наряду с устройством навесов должны предусматриваться ветрозащитные стенки.

Геометрические размеры навесов должны соответствовать требованиям ГОСТ 9238—73 «Габарит приближения строений и подвижного состава железных дорог колеи 1520 мм для линий со скоростью движения поездов не свыше 160 км/ч», а также предусматривать отвод атмосферной влаги от железнодорожных путей.

## 7. ВОКЗАЛЬНЫЕ ПЕРЕХОДЫ

7.1. В зависимости от типа вокзала (п. 1.9 настоящих Норм), взаимного расположения платформ в плане и расчетного годового потока пассажиров отправления  $P_{расч}^n$  размещение вокзальных переходов может быть осуществлено по одной из следующих условно оптимизированных планировочных схем: посередине, с одного или с обоих концов платформы.

При проектировании в качестве критерия оптимального размещения перехода при прочих равных условиях следует принимать минимум расчетной длины пути основных потоков пассажиров отправления от мест их выхода на привокзальную площадь со стороны населенного пункта до середины платформы, т. е. до центра тяжести их массы при равномерном распределении вдоль состава (вдоль платформы).

7.2. Вокзальные переходы по вертикали могут быть трех типов: в одном уровне (в уровне верха головок рельса), в разных — над железнодорожными путями и платформами (пешеходные мосты) и под путями и платформами (пешеходные тоннели).

При выборе типа вокзального перехода предпочтение следует отдавать переходам в разных уровнях. Пересечение в уровне рельсов следует предусматривать на вокзалах с суммарным расчетным годовым потоком пассажиров и пешеходов, пользующихся переходом, не более чем в 750 тыс. чел., а также в тех случаях, когда поток пассажиров пересекает не более двух железнодорожных путей с интенсивным движением поездов и когда не приходится пересекать пути с высокоскоростным движением поездов (120 км/ч и более).

При выборе типа перехода следует также учитывать рельеф местности: так, при расположении привокзальной площади выше пассажирских платформ не менее чем на 3 м, как правило, надлежит устраивать пешеходные мосты.

7.3. При проектировании типа вокзального перехода в разных уровнях (пешеходный мост или пешеходный тоннель) должен выбираться применительно к местным условиям (см. пп. 7.1 и 7.2 настоящих Норм), а также по оптимальной функционально-планировочной схеме на основе технико-экономических расчетов с минимизацией приведенных затрат  $Z$ :

$$Z = K + (C_э + C_в) T_n \rightarrow \min, \quad (5)$$

где  $K$  — капитальные вложения на строительство перехода;  $C_э$  — годовые эксплуатационные затраты на содержание перехода;  $C_в$  — стоимостная оценка затрат времени на перемещение по переходу расчетного годового потока пассажиров (из расчета стоимости одного пассажиро-часа не менее 0,3 руб.);  $T_n$  — нормативный срок окупаемости капитальных вложений в строительство транспортных сооружений, принимаемый в соответствии с Инструкцией по определению экономической эффективности капитальных вложений в строительстве (СН 423-71).

**Примечание.** Пример экономического сравнения вариантов вокзального перехода с использованием формулы (5) приведен в приложении.

7.4. Ширина вокзального перехода  $B_{вп}$

$$B_{вп} = 2\alpha P_{расч}^n / Q, \quad (6)$$

где  $\alpha$  — доли пассажиров отправления, идущих на противоположную боковую или на островные платформы, пользующихся для этого переходом;  $P_{расч}^n$  — расчетный поток пассажиров отправления, определяемый по п. 3.1 Норм;  $Q$  — пропускная способность 1 м ширины перехода: для горизонтальных участков — 2000, для лестниц — 1500 человек в 1 ч.

Применительно к местным условиям допускается учитывать пешеходов, которые используют вокзальный переход в качестве пешеходного при перемещении через железную дорогу на одной части населенного пункта в другую. При этом ширина перехода по согласованию с местными органами увеличивается не менее чем на 20%.

Минимальную ширину пешеходных мостов следует принимать 2,25 м; минимальную ширину пешеходных тоннелей и переходов в уровне рельсов — 3,00 м.

Ширина перехода в одном уровне при выполнении багажных и почтовых операций не менее 4 м.

Ширину лестниц принимать не менее ширины вокзального перехода, но не менее 2,00 м для каждой из двусторонних лестниц, расположенных у одного входа-выхода пешеходного тоннеля или моста.

7.5. Высоту пешеходных тоннелей в чистоте (от пола до низа выступающих конструкций или до осветительной арматуры) следует принимать не менее 2,4 м. В двухпролетном тоннеле высота до низа ригеля, расположенного вдоль оси тоннеля, должна быть не менее 2,0 м.

7.6. На путях следования основных потоков пассажиров допускается при соответствующих обоснованиях проектировать вместо внутренних лестниц пандусы с уклоном от 1:10 до 1:8. Уклон наружных пандусов должен быть не круче 1:12, а при движении по ним электрокар — 1:20.

7.7. Устройство эскалаторов допускается на вокзалах головных и зонных станций на пешеходных мостах при интенсивном потоке пассажиров, а также при заглублении пешеходных тоннелей более 5,0 м.

При длине пешеходного тоннеля более 150 м при интенсивном потоке пассажиров допускается устройство движущихся тротуаров.

7.8. Уклон лестничных маршей на путях следования основных потоков пассажиров следует принимать в зависимости от местных условий не круче 1:2,3 с высотой ступеней 14 и шириной 32 см и не положе 1:3,3 с высотой ступеней 12 и шириной 40 см. Уклон остальных лестниц 1:2. Число ступеней в одном марше должно быть не менее 3 и не более 16, а при соответствующем обосновании и только в пределах одного лестничного схода — не более 20.

На вокзальных переходах головных и зонных станций при необходимости рекомендуется устранять спуски для тележек носильщиков, детских колясок и велосипедов шириной не менее 0,90 м.

7.9. Продольный уклон пола тоннелей, следует принимать не более 40‰, поперечный уклон — 10‰.

Верхние площадки лестниц пешеходных тоннелей следует размещать с превышением над тротуаром, платформой не менее 6 или не более 12 см.

Выходы из пешеходных тоннелей рекомендуется делать, как правило, открытыми, т. е. без специальных навильонов над ними, но под навесами.

7.10. Высота в соответствии с требованиями ГОСТ 9238—73 от уровня верха головки рельсов до низа конструкций пешеходного моста на электрифицированных участках железных дорог или на участках, для которых в последующем не исключена электрификация, должна обеспечить подвеску контактного провода над верхом головки рельсов при расчетном беспровесном положении на высоте 6600 мм, а при соответствующем обосновании — не ниже 6250 мм.

При сооружении пешеходных мостов на участках железных дорог, перевод которых на электрическую тягу не предусматривается, высоту от уровня верха головки рельса до низа конструкций допускается уменьшать до 5550 мм.

7.11. Расстояние от внутренней грани опор пешеходных мостов до оси пути должно быть не менее:

а) при расположении опор с внешней стороны крайних путей в соответствии с требованиями ГОСТ 9238—73 и с каждой стороны отдельно лежащих путей — 3100 мм;

б) при расположении их у остальных путей — 2450 мм.

При реконструкции существующих дорог и строительстве вторых путей расстояние 3100 мм допускается уменьшать до 2450 мм.

7.12. Пешеходные мосты, расположенные над электрифицированными путями, должны иметь предохранительные щиты (сетки) и сплошной настил на полу для ограждения находящихся под напряжением частей контактной сети.

В зависимости от местных условий рекомендуется устройство конкорсов-залов, расположенных над пассажирскими платформами и путями и предназначенных для перехода через железнодорожные пути и платформы и для кратковременного ожидания пассажирами поездов.

Пешеходные мосты пригородных вокзалов, расположенных в суровых климатических условиях Севера, Сибири и Дальнего Востока (в северной строительной-климатической зоне), следует проектировать крытыми (галерейного типа).

Переходы в одном уровне должны быть оборудованы световыми указателями и автоматической сигнализацией, а часть перехода, идущая вдоль железнодорожного пути от торцового схода с платформы до поперечной части перехода, должна иметь ограждение.

## **8. МАЛЫЕ АРХИТЕКТУРНЫЕ ФОРМЫ. СРЕДСТВА ВИЗУАЛЬНЫХ КОММУНИКАЦИЙ**

8.1. В составе пригородного вокзала должны быть установлены малые архитектурные формы и средства (элементы) визуальных коммуникаций. Они предназначены для улучшения организации потоков движения информации и облегчения ориентации пассажиров, лучшего обеспечения безопасности их передвижения, для создания более комфортных условий обслуживания пассажиров, защиты от вредных погодных условий, улучшения благоустройства территории вокзала и повышения его привлекательности (эстетических качеств). Кроме того, в зависимости от конкретных условий они могут применяться для визуальных указаний на историко-революционные, архитектурно-художественные памятники и другие достопримечательные места.

8.2. Число, размеры и размещение малых архитектурных форм и элементов визуальных коммуникаций проектируются в зависимости от величины вокзала, размеров движения потоков пассажиров и местных условий с учетом нормативов (см. таблицу).

8.3. На каждом вокзале малые архитектурные формы и средства визуальной информации, размещаемые в помещениях вокзала, на привокзальной площади, платформах, тоннелях и пешеходных мостах в зависимости от местных условий вместе с другими частями вокзала, должны составлять единую архитектурно-планировочную и художественную композицию.

8.4. Визуальная информация должна представлять единую по содержанию и форме систему для вокзалов всей сети железных дорог страны, иметь общий архитектурно-графический стиль.

Средства (элементы) визуальной информации, содержащие различного рода указатели, табло, графические условные изображения — пиктограммы (знаки-символы) и шрифты, должны быть идентичными для всех вокзалов, хорошо читаемыми и воспринимаемыми пассажирами.

8.5. Учитывая особенности вокзалов как сооружений, эксплуатируемых круглые сутки, следует наряду с проектированием общего искусственного паружного освещения включать в композицию вокзалов газосветные электрические надписи, указатели, пиктограммы и другие элементы визуальной информации и рекламы для улучшения ориентации пассажиров в темное время суток.

8.6. В проекте вокзала должны быть разработаны схемы расстановки малых архитектурных форм и элементов визуальных коммуникаций (информационные знаки, указатели, пиктограммы и т. п.).

Количество устанавливаемых элементов и знаков должно быть достаточным для надежной ориентации пассажиров на подходах к вокзалу и на его территории.

Размещение различных указателей, таблиц и других знаков визуальной информации рекомендуется выполнять группами, легко охватываемыми глазом, концентрируя их вблизи от входов-выходов платформы и около билетных касс.

Следует придерживаться единого на высоте уровня размещения однотипной информации. Например, название станции (вокзала) размещают от пола платформы на высоте примерно 2,0 м.

8.7. Количество и размещение малых архитектурных форм на поперечной распределительной платформе вокзалов тушксового типа на головных станциях и на прилегающей к пригородному вокзалу части привокзальной площади определяются проектом.

№ п/п	Номенклатура оснащения одной пассажирской платформы	Число малых архитектурных форм в зависимости от расчетного потока пассажиров отправления с одной платформы, чел.		
		До 100	Свыше 100 до 400	Свыше 400
1	Наименование станции или вокзала (вывеска)	2	2—3	2—4
2	Схема пригородного участка	1	1—2	2—3
3	Расписание движения пригородных поездов	1	1—2	2—3
4	Таблица стоимости проезда в поезде	1	1—2	2—3
5	Указатель направления движения поездов	1	1—2	1—2
6	Телемеханический указатель времени отправления ближайших поездов — информационное табло	По заданию на проектирование		
7	Указатели направления к местному транспорту и достопримечательным местам	По заданию (проекту)		
8	Часы электрические (двусторонние)	1	1—2	1—2
9	Щиты-стенды для объявлений, плакатов безопасности движения и пр.	1	1—2	2—3
10	Урны для мусора	3—4	5—6 через 20—35 м	
11	Опоры искусственного освещения	По длине платформы через 20—35 м (кроме случаев прожекторного освещения)		
12	Скамьи для ожидающих пассажиров (% от расчетного потока пассажиров)	На 35—50%	На 25%	На 15%
13	Стенд для газет	По заданию (проекту)		
14	Цветочные вазы и цветники	По заданию (проекту)		
15	Ограждения платформ	По проекту с учетом п. 6.10 Норм		
16	Автоматы по продаже газированной воды, газет, по размену монет и др.	2—3	4—5	6—8
17	Автоматы по продаже билетов (размещаются в павильоне или под навесом; в зависимости от местных условий размещение группами возможно в тоннеле, конкорсе или на лобовой распределительной платформе)	—	2—3	3—5
18	Торговые ларьки, киоски площадью 4—5 м <sup>2</sup> на 1 рабочее место	По заданию		
19	Перронные уборные (размещаются на уширении боковой платформы или прилегающей территории), количество унитазов	2	6	8
20	Фонтанчики питьевой воды	По заданию		

Примечание. В таблице приведены минимальные количества элементов.



**8.8.** Количество и размещение пиктограмм (графических знаков-символов) определяются в зависимости от местных условий по проекту, в последующем — в соответствии с Методическими указаниями по применению малых архитектурных форм и визуальных коммуникаций на вокзалах, подлежащими утверждению Главным пассажирским управлением МПС.

## **9. КОНСТРУКЦИИ И ОТДЕЛКА**

**9.1.** Все элементы пригородных вокзалов (пассажирские здания, платформы, павильоны, навесы, вокзальные переходы и др.) должны, как правило, проектироваться с широким применением типовых проектов и сборных конструкций, принятых по действующим каталогам типовых промышленных изделий для транспортного строительства, с учетом максимальной унификации и сокращения типоразмеров изделий.

В зависимости от местных условий при соответствующем обосновании допускается применять сборно-монолитные и монолитные бетонные и железобетонные конструкции, а также металлические и другие современные конструкции.

В районах распространения местных строительных материалов (дерево, кирпич, естественный камень и др.) рекомендуется применять их с учетом удешевления строительства и повышения эксплуатационных и архитектурно-художественных качеств вокзалов.

**9.2.** Размеры конструктивных элементов, деталей и изделий следует назначать в соответствии с требованиями унификации и Единой модульной системы согласно главе СНиП по правилам назначения модульных размеров в строительстве.

**9.3.** При проектировании пассажирских зданий, павильонов, навесов, вокзальных переходов и других элементов вокзала следует учитывать требования главы СНиП по противопожарным нормам проектирования зданий и сооружений.

Применяемые материалы и конструкции должны быть защищены от коррозии.

**9.4.** Наружная и внутренняя отделка пассажирских зданий, павильонов и вокзальных переходов должна быть прочной, гигиеничной, эстетичной и экономичной в эксплуатации. Внутренняя отделка должна проектироваться в увязке с размещением инженерных коммуникаций (водопровод, канализация, вентиляция, отопление, освещение, слаботочные устройства и т. п.), преимущественно со скрытым их размещением.

Для отделки, как правило, следует использовать материалы заводского изготовления; допускается использование естественного камня, дерева и других отделочных материалов.

**9.5.** В помещениях с мокрыми процессами (санузлы, производственные помещения буфетов и т. п.) стены и перегородки должны возводиться из влагостойких материалов и облицовываться на высоту не менее 1,8 м влагостойкими материалами. Выше облицовки стены и перегородки, а также потолки в санузлах общего пользования должны окрашиваться масляными, нитроэмалевыми или синтетическими красками.

**9.6.** Покрытия полов в помещениях массового использования и в пешеходных тоннелях должны устраиваться из прочных материалов, хорошо сопротивляющихся истиранию (керамические плитки, естественный камень твердых пород, мозаичные полы и др.).

В помещениях с мокрыми процессами (санузлы, производственные помещения буфетов), расположенных на междуэтажных перекрытиях, под чистыми полами необходимо устраивать непрерывную гидроизоляцию, которая должна заходить на стены и перегородки на высоту не менее 15 см. Уклоны полов к тротуарам, смывным решеткам должны быть не менее 0,015. Не допускается размещение санитарных узлов общего пользования над пассажирскими помещениями.

**9.7.** Ступени лестниц в местах следования основных потоков пассажиров должны устраиваться из естественного камня твердых пород или других высоко-

прочных, хорошо сопротивляющихся истиранию материалов. При малых потоках пассажиров ступени лестниц могут выполняться из других материалов, например, из дерева и при необходимости окантовываться стальными уголками.

## 10. ИНЖЕНЕРНОЕ ОБОРУДОВАНИЕ

### Отопление и вентиляция

10.1. Системы отопления и вентиляции пригородных вокзалов проектируются в соответствии с главой СНиП по отоплению, вентиляции и кондиционированию воздуха и санитарным нормам проектирования промышленных предприятий.

10.2. Источником теплоснабжения систем отопления и вентиляции пригородных вокзалов должны служить централизованные источники тепла (тепловые сети ТЭЦ, районные или депоовские котельные и т. п.), а в случае их отсутствия — встроенные котельные-топочные. Допускается устройство электроотопления при соответствующем технико-экономическом обосновании и наличии разрешения Госплана СССР на использование электроэнергии на нужды отопления.

В пассажирских зданиях отопление устраивается во всех помещениях, предназначенных для обслуживания пассажиров и административно-служебного персонала.

В павильонах отапливаются только помещения, предназначенные для постоянно работающего персонала.

10.3. В системах отопления с местными нагревательными приборами температура поверхности нагревательных приборов должна быть не выше  $5^{\circ}\text{C}$ . Допускается повышение температуры поверхности нагреваемых приборов до  $150^{\circ}\text{C}$  при отоплении пространства между наружным и внутренним отоплением витражей и т. п.

В качестве теплоносителя для калориферов приточных систем и воздушных завес, отапливаемых ступеней и т. д. рекомендуется высокотемпературная вода  $150-70^{\circ}\text{C}$  или пар.

10.4. Расчетные температуры воздуха в помещениях для отопительного периода принимать:

а) для пассажирских залов, буфетов, уборных и лестничных клеток, расположенных в пассажирских зданиях,  $+16^{\circ}\text{C}$ ;

б) для служебных и бытовых помещений  $+18^{\circ}\text{C}$ ;

в) для отапливаемых переходов, тоннелей, помещений хранения уборочного инвентаря и т. п. плюс  $10-12^{\circ}\text{C}$ .

В пассажирских зданиях с большими поверхностями отопления (витражами) нагревательные приборы могут рассчитываться на дежурное отопление  $+5^{\circ}\text{C}$ ; необходимый догрев воздуха в помещениях до расчетной температуры производится воздушным отоплением, совмещенным с приточной вентиляцией.

10.5. Для предотвращения поступления холодного воздуха в зимнее время через открывающиеся наружные двери пассажирских залов в местностях с расчетной наружной температурой воздуха  $-15^{\circ}\text{C}$  и ниже следует предусматривать тепловые шлюзы (тамбуры) с установкой в них нагревательных приборов системы отопления или воздушных тепловых завес с подогревом рециркуляционного воздуха.

10.6. В пассажирских зданиях следует предусматривать естественную вентиляцию во всех помещениях; самостоятельную приточно-вытяжную вентиляцию с 10-кратным воздухообменом из верхней и нижней зоны помещений надлежит предусматривать для уборных общего пользования и кассовых кабин. В пассажирских зданиях вместимостью 700 пассажиров и более должна предусматриваться приточно-вытяжная вентиляция с механическим побуждением в пассажирских залах, в которых невозможно обеспечить естественное проветривание без нарушения санитарно-гигиенических условий помещений (недопустимость снижения температуры, образования сквозняков, увеличение подвижности воздуха свыше предельно допустимых). Количество наружного воздуха, подаваемого приточной вентиляцией, определяется по числу людей, находящихся в пассажир-

ском зале, из расчета  $20 \text{ м}^3/\text{ч}$  на одного пассажира в холодный период года и  $30 \text{ м}^3/\text{ч}$  в летнее время с проверкой на тепловыделение. Приточный воздух подается в зону наибольшего скопления пассажиров.

### Водоснабжение, канализация и горячее водоснабжение

10.7. Пригородные вокзалы, как правило, должны быть оборудованы постоянным водопроводом, обеспечивающим хозяйственно-питьевые и противопожарные нужды.

В качестве источника водоснабжения для пригородных вокзалов следует, как правило, использовать существующий водопровод населенного пункта или ближайших предприятий. В случае отсутствия последних предусматривать строительство артезианских скважин, удовлетворяющих государственным стандартам на хозяйственно-питьевое водоснабжение.

10.8. Наружное пожаротушение пассажирских зданий, павильонов, крытых пешеходных мостов и других вокзалов должно осуществляться от пожарных гидрантов или из пожарных водоемов. Расчетный расход воды на наружное пожаротушение должен приниматься при объеме здания до  $5000 \text{ м}^3$  —  $10 \text{ л/с}$ . Расчетная продолжительность тушения пожара принимается равной 3 ч.

Устройство внутреннего противопожарного водопровода обязательно в пассажирских зданиях и павильонах при строительном объеме  $5000 \text{ м}^3$  и более. При этом расход воды и число струй на внутреннее пожаротушение следует принимать из расчета — одна струя с расходом  $2,5 \text{ л/с}$  при объеме здания до  $25\,000 \text{ м}^3$ .

Противопожарный водопровод для пассажирских зданий, павильонов и крытых пешеходных мостов следует принимать низкого давления. Свободный напор в сети противопожарного водопровода (на уровне поверхности земли) при пожаротушении должен быть не менее 10 м.

10.9. Гидростатический напор в наружной сети хозяйственно-питьевого водопровода не должен превышать 60 м.

10.10. Проектирование внутренних систем хозяйственно-питьевого и противопожарного водоснабжения и хозяйственно-фекальной канализации надлежит выполнять с учетом соответствующих глав СНиП.

Систему внутреннего водопровода следует выбирать в зависимости от технико-экономической целесообразности, санитарно-гигиенических и противопожарных требований, а также с учетом принятой системы наружного водопровода.

В тех случаях, когда устройство горячего водоснабжения вызвано технологической необходимостью, его необходимо, как правило, предусматривать централизованным. При отсутствии централизованного горячего водоснабжения необходимо устройство местного с подогревом воды на месте ее потребления.

10.11. Для снабжения питьевой водой пассажиров надлежит предусматривать установку сатураторов, фонтанчиков или закрытых бачков с фонтанирующими насадками, которые следует размещать в соответствии с санитарными правилами. Число устройств питьевого водоснабжения должно определяться из расчета — одно устройство на 200 человек. Отвод воды для перечисленных устройств необходимо осуществлять в ближайшую ливневую канализацию.

10.12. Внутренняя канализация должна предусматриваться в тех случаях, когда в пассажирских зданиях имеются санитарно-технологические приборы, оборудованные внутренним водопроводом. Отвод сточных вод следует предусматривать по закрытым самотечным трубопроводам в наружную сеть существующей канализации населенного пункта или ближайшего предприятия в соответствии с указанием главы СНиП по внутреннему водопроводу и канализации зданий.

10.13. В неканализационных вокзалах при устройстве выносной (перронной) уборной (по табл. 8.1, п. 19 настоящих Норм) для нее необходимо сооружение люфт-клозетов с дальнейшей выводкой отходов в места по согласованию с органами санитарного надзора.

10.14. В пешеходных тоннелях надлежит предусматривать поливочный водопровод. Нормы расхода воды на поливку вручную принимаются из расчета  $0,4—0,5 \text{ л/м}^2$  покрытий. Для отвода воды из тоннеля при необходимости над-

лежит предусматривать ливневую канализацию с водопримными колодцами с дальнейшим сбросом в наружную сеть.

В тех случаях, когда тоннель находится в мокрых грунтах, необходимо предусматривать дренажную канализацию с отводом воды в наружную ливневую канализацию.

### Электроснабжение

10.15. Электроснабжение пригородного вокзала рассматривается как электроснабжение всего комплекса: пассажирского здания, павильонов, пассажирских платформ, навесов, пешеходных тоннелей, мостов и других элементов вокзала.

По степени обеспечения надежности электроснабжения пешеходные тоннели, пассажирские здания и крытые пешеходные мосты относятся к I и II категориям; пассажирские павильоны, платформы к III категории.

10.16. Элементы пригородного вокзала, относящиеся по степени обеспечения надежности электроснабжения к I и II категориям, должны удовлетворять следующим условиям:

а) питание тоннелей должно осуществляться от двух независимых источников;

б) питание пассажирских зданий и крытых пешеходных мостов должно осуществляться от трансформаторной подстанции с двумя трансформаторами или от двух трансформаторов разных трансформаторных подстанций;

в) вводное устройство должно иметь две секции шин, каждая из которых должна иметь свою питающую линию; обе питающие линии должны быть взаимно резервированы путем устройства автоматического включения резерва.

Электропитание павильонов и других объектов III категории должно осуществляться одним вводом от трансформаторной подстанции или от местной сети. Питание билетопечатающих автоматов в этом случае должно осуществляться отдельным вводом от независимого источника с установкой переключающего устройства (ручного или автоматического) на основной ввод.

10.17. Питание освещения пассажирских платформ, пешеходных мостов и настилов, навесов осуществляется от распределительного пункта пассажирского здания или павильона.

На вводных щитах пассажирских зданий, павильонов и пассажирских платформ необходимо предусматривать группы для подключения к электросети камер хранения, автоматов для продажи билетов, автоматов газированной воды, освещение внутренних и наружных реклам и других устройств. На вводных щитах тоннелей — группы для подключения к электросети моечных машин (через трехполюсную штепсельную розетку), указателей и других устройств.

10.18. Искусственное освещение элементов вокзала следует проектировать с применением преимущественно люминесцентных светильников и в отдельных случаях — лампы накаливания, например там, где отсутствуют источники электроэнергии со стабильным напряжением и колебания напряжения могут превысить 12% номинального.

Для освещения пассажирских платформ, пешеходных мостов, настилов необходимо применять светильники с лампами ДРЛ (ртутные лампы высокого давления), и для вокзалов, расположенных в теплых климатических районах, с люминесцентными лампами ЛБ (лампа белая).

Наружное освещение не должно мешать ясности видимости сигнальных огней.

10.19. В пригородных вокзалах принимаются следующие системы искусственного освещения: общее, местное и комбинированное, а также дежурное, аварийное и иллюминационное. Местное освещение осуществляется в административно-служебных помещениях установкой настольных ламп на рабочих местах с питанием от розетки. При этом освещенность на рабочем месте должна составлять не менее 300 лк при люминесцентных лампах и 150 лк при лампах накаливания.

10.20. Внутреннее освещение пригородных вокзалов должно быть с централизованным управлением, а наружное — с автоматическим от фотоэлемента

(устройство АО) или дистанционным. Допускается совмещенное питание внутреннего и наружного освещения, кроме крупных вокзалов на головных станциях.

10.21. Аварийное освещение (от независимого источника), необходимое для эвакуации людей из помещений, должно функционировать одновременно с рабочим освещением от сети переменного тока и переключаться на питание от аккумуляторных батарей или на другой независимый источник при аварийных режимах. Его надлежит проектировать: в основных проходных помещениях (пешеходных тоннелях, коридорах, лестницах и т. п.); в пассажирских залах (где одновременно может находиться более 100 человек) и административно-служебных помещениях.

В павильонах сеть аварийного освещения должна подключаться к клеммам распределительного пункта главного вводного рубильника или другому источнику питания, расположенному вблизи вокзала.

Аварийное освещение должно обеспечивать освещенность не менее 0,3 лк на поверхности пола основных проходов и лестниц.

Выходные двери помещений, через которые должна проходить эвакуация людей, а также пожарные гидранты должны быть оборудованы специальными светящимися указателями. Светильники аварийного освещения, установленные в ряду светильников общего освещения, должны иметь специальные знаки.

10.22. При проектировании пригородных вокзалов необходимо предусматривать информационное и рекламное освещение. Фидер рекламного освещения должен подключаться к распределительному пункту вокзала и иметь дистанционное управление.

10.23. При проектировании искусственного освещения пригородных вокзалов надлежит руководствоваться действующими нормативами.

Заземление электрооборудования пригородного вокзала должно осуществляться в соответствии с «Правилами устройств электроустановок» (ПУЭ).

10.24. Освещенность элементов помещений и территорий пригородного вокзала надлежит принимать в соответствии с нормами, приведенными в таблице.

№ п/п	Наименование устройств вокзала	Наименьшая горизонтальная освещенность от общего освещения лампами, лк		Плоскость, на которой нормируется освещенность
		люминесцентными	накаливания	
1	Пассажирские залы, административно-служебные помещения	200	100	На уровне 0,8 м от пола
2	Помещения уборных, комнаты уборщиц и т. п.	75	30	На полу
3	Пешеходные тоннели и крытые мосты	100	30	То же
4	Пассажирские платформы (вокзалы на головных станциях)	10 (15)	2 (4)	На поверхности платформ
5	Пешеходные мосты с лестницами, настилы для переходов	15	4	На поверхностях настилов и ступенях
6	Привокзальные площади и проезды (в местах их примыкания к вокзалу)	10	0,5	На поверхности полосы

Примечание. Уровни освещенности открытых территорий, помещенные в таблице, должны обеспечиваться независимо от типа источника света, применяемого в осветительном приборе.

10.25. Малые пригородные вокзалы должны быть оборудованы: связью громкоговорящего оповещения; местной телефонной связью; электрочасофикацией; сигнализацией оповещения пассажиров о прибытии и отправлении поездов.

Средние и большие вокзалы: связью громкоговорящего оповещения; билетно-кассовой связью; оперативной связью линейных отделений милиции (связь «пассажир-милиция»); местной телефонной связью; электрочасофикацией; сигнализацией оповещения пассажиров о прибытии и отправлении поездов.

10.26. Для оповещения пассажиров о прибытии и отправлении поездов, передачи другой необходимой информации в помещении билетной кассы (имеющей акустическую отделку) устанавливается усилитель речи мощностью 50—100 Вт; в аппаратной связи — 100 Вт.

В сеть громкоговорящего оповещения включаются громкоговорители или звуковые колонки, устанавливаемые в помещениях и тоннелях, мощностью 2 Вт, а на платформах и привокзальной площади — 10 Вт. На платформах устанавливаются два громкоговорителя, на привокзальной площади — не менее одного.

10.27. Радиотрансляционная сеть должна быть отдельной для внешних и внутренних трансляционных точек. В служебных помещениях и на платформах устанавливаются телефоны городской (где имеется возможность подключения) и железнодорожной АТС. Билетная касса оборудуется постанционной связью и городской или железнодорожной телефонной связью.

10.28. Электрочасы устанавливаются на фасаде пассажирского здания или павильона, на платформах, в служебных помещениях. В павильонах, в тоннелях и на привокзальной площади устанавливаются телемеханические указатели отправления поездов.

10.29. Для централизованной продажи билетов на поезда дальнего следования билетные кассы оборудуются билетно-кассовой связью. Пассажирские платформы, павильоны оборудуются оперативной связью линейных отделений милиции («пассажир-милиция»).

10.30. Для улучшения обслуживания пассажиров и облегчения труда работников пригородных вокзалов предусматриваются в зависимости от величины вокзала и местных условий следующие средства автоматизации: автоматические справочные установки; автоматические информационные табло, указатели и другие устройства сигнализации и информации пассажиров; автоматы для продажи железнодорожных билетов; автоматы для продажи газет, газированной воды, почтовые автоматы и т. п.

10.31. Требуемое количество единиц машин и автоматов устанавливается специальным расчетом в зависимости от размеров пассажирского движения, платформ и других элементов вокзала, а также от производительности применяемых автоматов и механизмов.

*Приложение*

### ЭКОНОМИЧЕСКОЕ СРАВНЕНИЕ ВАРИАНТОВ ВОКЗАЛЬНОГО ПЕРЕХОДА

Согласно п. 7.3 настоящих Норм тип вокзального перехода должен выбираться при прочих равных условиях по минимуму приведенных затрат, определяемых с учетом стоимостной оценки времени, затрачиваемого пассажирами при движении по переходу.

Входящие в формулу (5) слагаемые  $K$  и  $C_0$  (капитальные вложения и эксплуатационные расходы) следует определять на ранних стадиях проектирования по укрупненным показателям, основанным на изучении проектно-сметной документации аналогичных сооружений. Нормативный срок окупаемости капиталовложений в транспортное строительство  $T_n$  принят равным 8,33 года.

Определенные трудности связаны с денежной оценкой времени пассажиров  $\bar{C}$ , которая, по данным разных авторов, колеблется от 0,2 до 1,0 руб. на 1 пассажи-

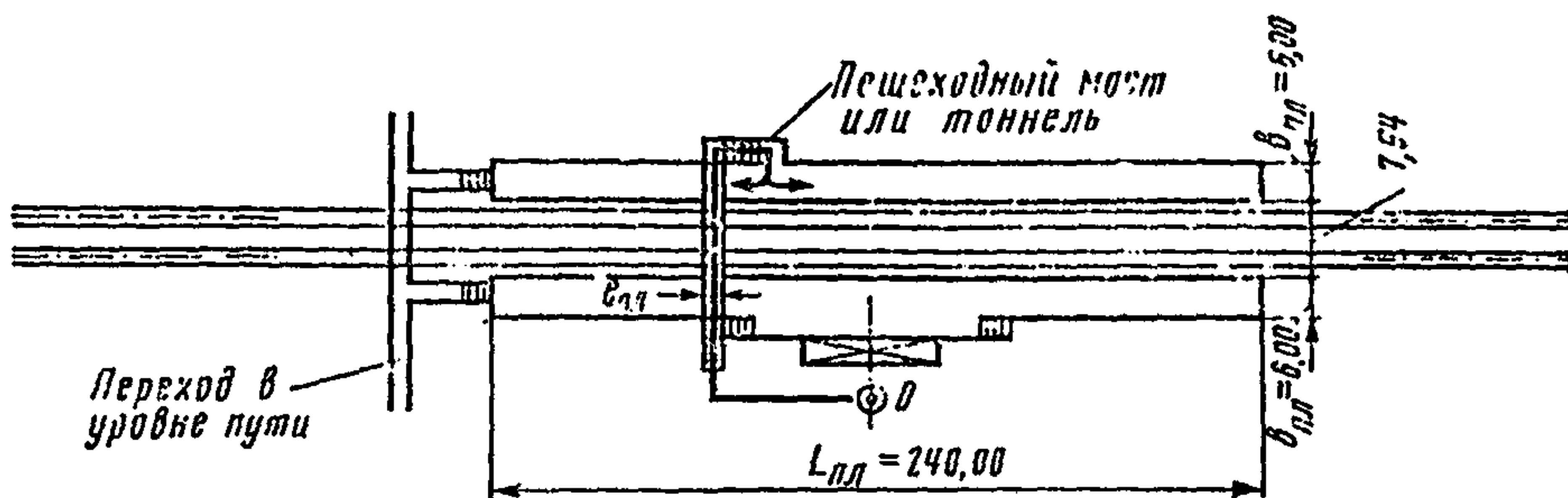


Схема к выбору вокзального перехода

ро-ч и к тому же зависит от контингента пассажиров. Впредь до уточнения Министерством путей сообщения  $\bar{C}$  может быть принята минимальной 0,2—0,3 руб.

Определение годовых затрат времени пассажиров требует привлечения данных о расчетной скорости движения пассажиров по переходам. Опираясь на результаты натурных обследований, можно утверждать, что 80% пригородных пассажиров предпочитают двигаться по горизонтальным участкам переходов со скоростью, не превышающей 80 м/мин. Очевидно, что в течение года затраты времени  $T_{\text{пас}}$  (пассажиро-ч) всех пассажиров (с учетом четного количества поездов каждого из них) будут не менее

$$T_{\text{пас}} = 0,8 P_{\text{год}} \frac{L_{\text{прив}}}{80 \cdot 60},$$

где  $P_{\text{год}}$  — годовой расчетный поток пассажиров отправления, принимаемый в соответствии с п. 1.10 по заданию заказчика;  $L_{\text{прив}}$  — приведенная (с учетом изменения скорости движения по лестницам) длина расчетного пути пассажиров отправления. Коэффициенты приведения зависят от уклона лестниц и направления движения.

Входящая в формулу (5) величина  $C_b$  будет не менее  $\bar{C} 0,8 P_{\text{год}} L_{\text{прив}}/80 \cdot 60$  руб./год, что позволяет рассматривать ее в качестве нижнего предела одного из слагаемых текущих затрат. Дальнейший порядок определения приведенных затрат по каждому из сравниваемых вариантов не отличается от общепринятого.

Пример. Допустим, что для пригородного вокзала с боковыми платформами в одном створе (см. рисунок) рассматривается вопрос о строительстве перехода в разных уровнях. Годовой поток пассажиров — 6,2 млн. чел./год.

Расчеты показали, что при длине платформы 240 м; ширине 6,0 м и уклонах лестничных сходов 1:2,3 приведенная длина пути пассажиров отправления, пользующихся переходом, составила: по варианту «мост» — 175 м; по варианту «тоннель» — 155 м. При этом за начало расчетного пути принята точка  $O$ , соответствующая месту выхода пассажиров из населенного пункта на привокзальную площадь, а за конец — положение центра тяжести масс пассажиров, равномерно распределенных вдоль платформы. Таким образом, в течение года затраты времени на передвижение пассажиров составили:

по «мосту» не менее

$$T_{\text{пас}} = 0,3 \cdot 6,2 \cdot 10^6 \frac{175}{80 \cdot 60} = 181\,000 \text{ пассажиро-ч.}$$

а по «тоннелю»

$$T_{\text{пас}} = 0,8 \cdot 6,2 \cdot 10^6 \frac{155}{80 \cdot 60} = 160\,000 \text{ пассажиро-ч.}$$

Предположим, что стоимость строительно-монтажных работ по сравниваемым вариантам определена в 30 тыс. и 80 тыс. руб., а расходы на содержание — соответственно 700 и 750 руб./год. Тогда определяемые по формуле (5) приведенные затраты по варианту «мост» составят

$$Z = K_m + (C_a + C_b)_m T_n = 30\,000 + (700 + 181\,000 \cdot 0,3) 8,33 = 488 \text{ тыс. руб.}$$

и по варианту «тоннель»

$$Z = K_t + (C_a + C_b)_t T_n = 80\,000 + (750 + 160\,000 \cdot 0,3) 8,33 = 486 \text{ тыс. руб.}$$

Таким образом, по результатам экономического сравнения к дальнейшей разработке должен быть принят вариант «тоннель» как имеющий меньшую сумму приведенных затрат (без учета преимуществ этого перехода).