
ФЕДЕРАЛЬНОЕ АГЕНТСТВО
ПО ТЕХНИЧЕСКОМУ РЕГУЛИРОВАНИЮ И МЕТРОЛОГИИ



НАЦИОНАЛЬНЫЙ
СТАНДАРТ
РОССИЙСКОЙ
ФЕДЕРАЦИИ

ГОСТ Р
54764—
2011

Лифты и эскалаторы

ЭНЕРГЕТИЧЕСКАЯ ЭФФЕКТИВНОСТЬ

Издание официальное



Москва
Стандартинформ
2012

Предисловие

Цели и принципы стандартизации в Российской Федерации установлены Федеральным законом от 27 декабря 2002 г. № 184-ФЗ «О техническом регулировании», а правила применения национальных стандартов в Российской Федерации — ГОСТ Р 1.0—2004 «Стандартизация в Российской Федерации. Основные положения»

Сведения о стандарте

1 РАЗРАБОТАН Некоммерческим партнерством саморегулируемой организацией «Российское лифтовое объединение»

2 ВНЕСЕН Техническим комитетом по стандартизации ТК 209 «Лифты, эскалаторы, пассажирские конвейеры и подъемные платформы для инвалидов»

3 УТВЕРЖДЕН И ВВЕДЕН В ДЕЙСТВИЕ Приказом Федерального агентства по техническому регулированию и метрологии от 13 декабря 2011 г. № 952-ст

4 ВВЕДЕН ВПЕРВЫЕ

Информация об изменениях к настоящему стандарту публикуется в ежегодно издаваемом информационном указателе «Национальные стандарты», а текст изменений и поправок — в ежемесячно издаваемых информационных указателях «Национальные стандарты». В случае пересмотра (замены) или отмены настоящего стандарта соответствующее уведомление будет опубликовано в ежегодно издаваемом информационном указателе «Национальные стандарты». Соответствующая информация, уведомление и тексты размещаются также в информационной системе общего пользования — на официальном сайте Федерального агентства по техническому регулированию и метрологии в сети Интернет

© Стандартинформ, 2012

Настоящий стандарт не может быть полностью или частично воспроизведен, тиражирован и распространен в качестве официального издания без разрешения Федерального агентства по техническому регулированию и метрологии

Содержание

1 Область применения	1
2 Нормативные ссылки	1
3 Термины и определения	1
4 Общие положения	2
5 Определение показателей энергопотребления лифтов	3
6 Определение класса энергетической эффективности лифтов, выпускаемых в обращение	4
7 Оценка энергопотребления лифтов в эксплуатационных условиях	5
8 Информация о классе энергетической эффективности лифтов, выпускаемых в обращение	6
9 Определение показателей энергопотребления эскалаторов, пассажирских конвейеров на основе измерений	6
Приложение А (обязательное) Методы измерения показателей энергопотребления лифта на испытательной башне или ином месте установки лифта	9
Приложение Б (рекомендуемое) Этикетка производителя об энергоэффективности лифта	13
Приложение В (обязательное) Методы измерений показателей энергопотребления эскалаторов, пассажирских конвейеров	14
Библиография	17

Введение

Целью разработки настоящего стандарта является установка нормативных требований по определению и оценке энергопотребления лифтов, эскалаторов и пассажирских конвейеров, а также классификации энергетической эффективности лифтов, выпускаемых в обращение на территории Российской Федерации.

Постановление Правительства РФ от 31.12.2009 г. № 1222 содержит требование о включении в техническую документацию на лифты, предназначенные для перевозки пассажиров, информацию о классе энергетической эффективности лифтов, гармонизации правил определения энергетической эффективности лифта с европейскими стандартами в этой области.

В связи с тем что европейские стандарты в этой области отсутствуют, а в рамках ИСО разработан только проект международного стандарта ИСО 25745 «Энергетические характеристики лифтов, эскалаторов и пассажирских конвейеров. Часть 1. Измерение и оценка энергопотребления», настоящий стандарт разработан с учетом основных нормативных положений проекта международного стандарта ИСО 25745 и руководства германского общества инженеров VDI 4707, часть 1 «Лифты. Энергетическая эффективность».

Руководство VDI 4707 широко применяется в Европе и других странах для определения классов энергетической эффективности лифтов, а также учитывалось при разработке проекта международного стандарта ИСО 25745.

Лифты и эскалаторы

ЭНЕРГЕТИЧЕСКАЯ ЭФФЕКТИВНОСТЬ

Lifts and escalators. Energy efficiency

Дата введения — 2012—07—01

1 Область применения

Настоящий стандарт распространяется на лифты и эскалаторы и устанавливает методы измерения и оценки энергопотребления лифтов, эскалаторов и пассажирских конвейеров, методы определения класса энергетической эффективности лифтов.

Настоящий стандарт распространяется на новые лифты, выпускаемые в обращение на территории Российской Федерации.

Настоящий стандарт может быть использован для оценки энергопотребления вводимых в эксплуатацию лифтов, эскалаторов и пассажирских конвейеров и при оценке энергетической эффективности жилищного фонда, зданий и сооружений, в которых установлены лифты, эскалаторы, пассажирские конвейеры.

Настоящий стандарт может быть использован для оценки повышения энергетической эффективности при модернизации, замене отработавших назначенный срок службы лифтов, эскалаторов, пассажирских конвейеров.

2 Нормативные ссылки

В настоящем стандарте использованы нормативные ссылки на следующие стандарты:

ГОСТ Р 53780—2010 (ЕН 81-1:1998, ЕН 81-2:1998) Лифты. Общие требования безопасности к устройству и установке

ГОСТ Р 54764—2011 Лифты и эскалаторы. Энергетическая эффективность

П р и м е ч а н и е — При пользовании настоящим стандартом целесообразно проверить действие ссылочных стандартов в информационной системе общего пользования — на официальном сайте Федерального агентства по техническому регулированию и метрологии в сети Интернет или по ежегодно издаваемому информационному указателю «Национальные стандарты», который опубликован по состоянию на 1 января текущего года, и по соответствующим ежемесячно издаваемым информационным указателям, опубликованным в текущем году. Если ссылочный стандарт заменен (изменен), то при пользовании настоящим стандартом следует руководствоваться заменяющим (измененным) стандартом. Если ссылочный стандарт отменен без замены, то положение, в котором дана ссылка на него, применяется в части, не затрагивающей эту ссылку.

3 Термины и определения

В настоящем стандарте применены термины по ГОСТ Р 53780, а также следующие термины с соответствующими определениями:

3.1 базовый цикл движения лифта: Цикл движения кабины лифта между крайними нижней и верхней остановками на заданную высоту, используемый для определения энергопотребления лифта в режиме движения.

3.2 вспомогательное оборудование: Оборудование, выполняющее вспомогательные функции — освещение, вентиляцию, обогрев, аварийную сигнализацию, аварийную подачу электропитания.

3.3 класс энергетической эффективности: Характеристика лифта, отражающая его энергетическую эффективность.

3.4 класс энергопотребления лифта в режиме движения: Уровень удельного энергопотребления в режиме движения, устанавливаемый в разделенном на 7 классов диапазоне от минимального (класс А) до максимального (класс G) энергопотребления.

3.5 класс энергопотребления лифта в режиме ожидания: Уровень энергопотребления в режиме ожидания, устанавливаемый в разделенном на 7 классов диапазоне от минимального (класс А) до максимального (класс G) энергопотребления.

3.6 режим ожидания пуска эскалатора, пассажирского конвейера: Режим, в котором эскалатор или пассажирский конвейер включен и находится в готовности к пуску обслуживающим персоналом или автоматически при подходе пассажира.

3.7 режим движения лифта: Состояние, при котором лифт выполняет команды системы управления на движение, остановку, открывание и закрывание дверей кабины.

3.8 режим движения эскалатора, пассажирского конвейера: Режим, в котором эскалатор или пассажирский конвейер движется на номинальной скорости без пассажиров, на ремонтной скорости или на скорости ожидания пассажира.

3.9 режим ожидания лифта: Состояние, при котором кабина лифта с закрытыми дверями находится на этаже, лифт включен и готов к немедленному пуску по команде системы управления.

3.10 режим ожидания эскалатора, пассажирского конвейера: Режим, в котором эскалатор или пассажирский конвейер включены и находятся в готовности к пуску обслуживающим персоналом.

3.11 удельное энергопотребление лифта: Энергопотребление, деленное на номинальную грузоподъемность и путь, проходимый кабиной лифта.

3.12 удельное энергопотребление эскалатора, пассажирского конвейера: Энергопотребление, расходуемое для перемещения одного пассажира на расстояние 1 м по вертикали или горизонтали.

3.13 энергопотребление: Потребление энергии за определенный период времени.

3.14 энергопотребление в режиме движения: Энергопотребление всеми частями лифта, эскалатора, пассажирского конвейера в режиме движения.

3.15 энергопотребление в режиме ожидания: Энергопотребление тех частей лифта, эскалатора, пассажирского конвейера, которые находятся под электрическим напряжением в режиме ожидания и обеспечивают готовность к выполнению команды системы управления.

3.16 энергопотребление лифта, эскалатора, пассажирского конвейера: Потребление энергии непосредственно оборудованием лифта, эскалатора, пассажирского конвейера.

3.17 энергопотребление лифтовой установки, установки эскалаторной, пассажирского конвейера: Суммарное потребление энергии непосредственно указанным оборудованием и потребление энергии на освещение, вентиляцию, охлаждение/отопление помещений здания, в котором размещается указанное оборудование (шахта, машинное помещение, тоннель и т. п.).

3.18 этикетка энергоэффективности лифта: Документ, содержащий основные показатели энергоэффективности лифта, выпускаемого в обращение.

4 Общие положения

4.1 Лифты, производимые на территории Российской Федерации, а также импортируемые в Российскую Федерацию, в прилагаемой к ним технической документации, должны содержать в своей маркировке информацию о классе их энергетической эффективности.

4.2 Определение класса энергетической эффективности лифтов осуществляется производителем, импортером в соответствии с настоящим стандартом, на основе следующих принципов:

- определение значений показателей энергопотребления, используемых при установлении класса энергетической эффективности лифта;

- гармонизация значений показателей энергопотребления, используемых при установлении класса энергетической эффективности лифта, с действующими европейскими нормативными документами по установлению классов энергетической эффективности лифтов;

- применение следующих обозначений для классов энергетической эффективности лифтов — А, В, С, D, E, F, G.

Применение класса А для обозначения лифтов с наибольшей энергетической эффективностью, класса G — для обозначения лифтов с наименьшей энергетической эффективностью;

- обеспечение единого подхода к процедурам определения классов энергетической эффективности, включая проведение измерений по определению показателей энергопотребления и оформлению документов о результатах.

4.3 Значения показателей энергопотребления и классов энергетической эффективности лифтов определяются на основе измерений и расчетов для одиночного лифта.

Влияние системы группового управления лифтами не учитывается.

4.4 В настоящем стандарте не рассматривается энергопотребление, не связанное непосредственно с лифтовым оборудованием, в том числе энергопотребление на:

- освещение шахты лифта;
- освещение машинного помещения;
- отопление/охлаждение шахты лифта;
- отопление/охлаждение машинного помещения;
- вентиляция шахты;
- другие особенности здания, в котором установлены лифты.

4.5 Энергопотребление вспомогательного оборудования эскалаторов, пассажирских конвейеров включает в себя энергопотребление:

- на освещение (за исключением подсветки входных площадок);
- на обогрев и вентиляцию;
- устройств аварийного энергоснабжения;
- других устройств — потребителей энергии в установке эскалаторов, пассажирских конвейеров.

5 Определение показателей энергопотребления лифтов

5.1 Энергопотребление лифта включает в себя энергопотребление в режиме движения и в режиме ожидания.

5.2 Потребляемая мощность в режиме ожидания определяется непосредственно измерением на лифте.

Методы измерений потребляемой мощности в режиме ожидания приведены в приложении А.

5.3 По результатам определения потребляемой мощности в режиме ожидания устанавливается класс энергопотребления в режиме ожидания в соответствии с таблицей 1 [1].

Т а б л и ц а 1 — Классы потребляемой мощности лифта в режиме ожидания

Мощность, Вт	≤ 50	≤ 100	≤ 200	≤ 400	≤ 800	≤ 1600	> 1600
Класс	A	B	C	D	E	F	G

5.4 Энергопотребление в режиме движения определяется непосредственно измерением на лифте.

5.5 Измерения производятся при осуществлении базового цикла движения, включающего в себя следующие этапы:

- 1) исходное положение для базового цикла — кабина лифта без груза с открытыми дверями кабины и шахты находится на крайней нижней остановке;
- 2) двери кабины и шахты закрываются;
- 3) кабина лифта без остановок движется вверх до крайней верхней остановки;
- 4) кабина лифта останавливается на крайней верхней остановке, двери кабины и шахты открываются и сразу же закрываются;
- 5) кабина лифта без остановок движется вниз до крайней нижней остановки;
- 6) кабина лифта останавливается на крайней нижней остановке, двери кабины и шахты открываются.

Методы измерений энергопотребления лифта в режиме движения приведены в приложении А.

5.6 С учетом величины энергопотребления лифта в режиме движения для базового цикла и коэффициентов, учитывающих загрузку кабины лифта, определяется величина удельного энергопотребления лифта в режиме движения по формуле (1) [1]:

$$E_{\text{уд.дв}} = \frac{K \cdot E_{\text{дв.б}}}{Q_n \cdot 2 \cdot H_b}, \quad (1)$$

где $E_{\text{уд.дв}}$ — величина удельного энергопотребления лифта в режиме движения, $\frac{\text{МВт} \cdot \text{ч}}{\text{кг} \cdot \text{м}}$;

$E_{\text{дв.б}}$ — энергопотребление лифта в режиме движения, измеренное в базовом цикле, $\text{МВт} \cdot \text{ч}$;

Q_n — номинальная грузоподъемность лифта, кг;

H_b — высота подъема кабины лифта в базовом цикле, м;

K — коэффициент, учитывающий конструкцию лифта,

$K = 0,7$ — для лифтов с канатоведущим шкивом и противовесом, уравнивающим массу кабины и от 40 % до 50 % номинальной грузоподъемности лифта,

$K = 1,2$ — для лифтов без противовеса или с противовесом, уравнивающим до 30 % массы кабины лифта.

5.7 Класс энергопотребления лифта в режиме движения устанавливается в зависимости от величины удельного энергопотребления в режиме движения в соответствии с таблицей 2 [1].

Т а б л и ц а 2 — Классы энергопотребления лифта в режиме движения

Удельное энергопотребление, $\frac{\text{МВт} \cdot \text{ч}}{\text{кг} \cdot \text{м}}$	$\leq 0,56$	$\leq 0,84$	$\leq 1,26$	$\leq 1,89$	$\leq 2,80$	$\leq 4,20$	$> 4,20$
Класс	A	B	C	D	E	F	G

6 Определение класса энергетической эффективности лифтов, выпускаемых в обращение

6.1 Класс энергетической эффективности лифта определяется в зависимости от величины общего удельного энергопотребления лифта ($E_{\text{уд.общ}}$) в режимах движения ($E_{\text{уд.дв}}$) и ожидания ($E_{\text{уд.ож}}$) с учетом режима использования лифта в течение суток:

$$E_{\text{уд.общ}} = E_{\text{уд.дв}} + E_{\text{уд.ож}}, \quad (2)$$

$$E_{\text{уд.ож}} = \frac{P_{\text{ож}} \cdot t_{\text{ож.с}} \cdot 1000}{Q_n \cdot V_n \cdot t_{\text{дв.с}} \cdot 3600}, \quad (3)$$

где $P_{\text{ож}}$ — результат измерения потребляемой мощности в режиме ожидания, Вт;

$t_{\text{ож.с}}$ — время нахождения лифта в режиме ожидания в течение суток, ч;

$t_{\text{дв.с}}$ — время нахождения лифта в режиме движения в течение суток, ч;

V_n — номинальная скорость движения кабины лифта, м/с;

Q_n — номинальная грузоподъемность лифта, кг.

6.2 Режим использования лифта в течение суток характеризуется временем нахождения лифта в режимах ожидания и движения в течение суток.

Факторами, влияющими на режим использования лифта, являются:

- назначение здания;
- назначение лифта;
- величина пассажиропотоков в здании;
- число обслуживаемых лифтом этажей;
- высота здания;
- число и параметры лифтов.

Энергетическая эффективность лифтов для каждого режима использования лифтов в здании будет различной.

Для обеспечения возможности сопоставления энергетической эффективности лифтов различных конструкций, выпускаемых в обращение на территории Российской Федерации, т. е. до их установки на объектах эксплуатации, принимается следующий стандартный режим использования лифтов в течение суток:

$$t_{\text{ож.ст}} = 22,5 \text{ ч};$$

$$t_{\text{дв.ст}} = 1,5 \text{ ч}.$$

Высота подъема кабины лифта при осуществлении базового цикла также принимается стандартной:

$$H_{б.ст} = 25 \text{ м.}$$

Фактическая высота подъема лифта на месте установки для реализации базового цикла может отличаться от принятой стандартной высоты подъема 25 м.

Для приведения $E_{дв.б}$ к стандартной высоте подъема 25 м применяются следующие формулы:

$$E_{дв.б} = E_{дв.ф} - (E_{дв.в} + E_{дв.н})(H_{ф} - H_{б}), \text{ при } H_{ф} > H_{б}, \quad (4)$$

$$E_{дв.б} = E_{дв.ф} + (E_{дв.в} + E_{дв.н})(H_{б} - H_{ф}), \text{ при } H_{ф} < H_{б}, \quad (5)$$

где $E_{дв.д}$ — энергопотребление лифта в режиме движения, измеренное в базовом цикле;

$E_{дв.ф}$ — энергопотребление лифта в режиме движения, измеренное в базовом цикле на фактическую высоту подъема;

$H_{ф}$ — фактическая высота подъема в базовом цикле, м;

$E_{дв.в}$ — энергия, затраченная для прохождения 1 м пути на установившейся скорости движения лифта вверх в базовом цикле;

$E_{дв.н}$ — энергия, затраченная для прохождения 1 м пути на установившейся скорости движения лифта вниз в базовом цикле.

6.3 Общее удельное энергопотребление лифта определяется по формулам (2) и (3) с учетом результатов измерений $P_{ож}$ и $E_{дв.б}$ для стандартного режима использования и высоты подъема кабины лифта в базовом цикле по 6.2.

6.4 Классификация энергетической эффективности лифтов осуществляется с учетом максимальных значений удельного энергопотребления лифта в режиме движения по таблице 2 и максимального энергопотребления лифта в режиме ожидания по таблице 1 для режима использования лифта по 6.2.

Подставив в формулы (2) и (3) максимальные значения для каждого класса энергопотребления от А до G, получим классификацию энергоэффективности в таблице 3.

Т а б л и ц а 3 — Классы энергетической эффективности лифтов

Общее удельное энергопотребление, $\frac{\text{МВт} \cdot \text{ч}}{\text{кг} \cdot \text{м}}$	$0,56 + \frac{50 \cdot 22,5 \cdot 1000}{1,5 \cdot 3600 \cdot Q_H \cdot V_H}$	$0,84 + \frac{100 \cdot 22,5 \cdot 1000}{1,5 \cdot 3600 \cdot Q_H \cdot V_H}$	$1,26 + \frac{200 \cdot 22,5 \cdot 1000}{1,5 \cdot 3600 \cdot Q_H \cdot V_H}$	$1,89 + \frac{400 \cdot 22,5 \cdot 1000}{1,5 \cdot 3600 \cdot Q_H \cdot V_H}$	$2,8 + \frac{800 \cdot 22,5 \cdot 1000}{1,5 \cdot 3600 \cdot Q_H \cdot V_H}$	$4,2 + \frac{1600 \cdot 22,5 \cdot 1000}{1,5 \cdot 3600 \cdot Q_H \cdot V_H}$	$> 4,2 + \frac{1600 \cdot 22,5 \cdot 1000}{1,5 \cdot 3600 \cdot Q_H \cdot V_H}$
Класс	А	В	С	Д	Е	Г	Г

6.5 Класс энергоэффективности для конкретного лифта определяется сопоставлением значений общего удельного энергопотребления лифта по 6.3 с максимальными значениями общего удельного энергопотребления по таблице 3.

Класс энергоэффективности для лифта устанавливается по ближайшему максимальному значению общего удельного энергопотребления по таблице 3.

7 Оценка энергопотребления лифтов в эксплуатационных условиях

7.1 Энергопотребление вводимых в эксплуатацию новых или модернизированных лифтов, а также энергопотребление в эксплуатационных условиях определяются в результате непосредственных измерений на объекте установки лифтов.

7.2 Для оценки энергопотребления лифта используются следующие исходные данные:

- номинальная грузоподъемность лифта Q_H , кг;
- номинальная скорость движения лифта V_H , м/с;
- время нахождения лифта в режиме ожидания в течение суток, ч;
- время нахождения лифта в режиме движения в течение суток, ч;
- потребляемая мощность в режиме ожидания, определяемая измерениями на лифте по методам, указанным в приложении А, $P_{ож}$, Вт;

- энергопотребление лифта в режиме движения в базовом цикле, определяемое измерением, $E_{дв.б}$, кВт · ч.

При этом базовый цикл должен осуществляться на всю высоту подъема лифта на месте эксплуатации.

Режим использования лифта в течение суток определяется по результатам фактических измерений или принимается по экспертным оценкам.

7.3 Энергопотребление лифта в течение суток определяется расчетом, указанным в формулах (6), (7), (8):

$$E_{сут} = E_{сут.ож} + E_{сут.дв}, \quad (6)$$

$$E_{сут.ож} = P_{ож} \cdot t_{ож.с}, \quad (7)$$

$$E_{сут.дв} = \frac{K \cdot E_{дв.б}}{Q_H \cdot 2 \cdot H_б} \cdot V_H \cdot t_{дв.с} \cdot Q_H \cdot 3600. \quad (8)$$

7.4 Энергопотребление лифта в течение года определяется с учетом дней работы лифта в течение года:

$$T = E_{сут} \cdot N, \quad (9)$$

где N — число дней работы лифта в течение года.

8 Информация о классе энергетической эффективности лифтов, выпускаемых в обращение

8.1 Информация о классе энергетической эффективности лифтов должна включаться в документацию, прилагаемую к поставляемому лифту, — в паспорт лифта.

8.2 К паспорту лифта прилагают (вшивают) копию этикетки энергоэффективности лифта.

Этикетка энергоэффективности лифта, выпускаемого в обращение на территории Российской Федерации, должна включать в себя:

- информацию об изготовителе (наименование, адрес);
- назначение лифта;
- модель (индекс) лифта;
- основные параметры лифта (номинальные грузоподъемность, скорость);
- информацию о национальном стандарте, в соответствии с которым осуществляется оценка энергоэффективности.

Стандартные показатели энергоэффективности:

- стандартная категория использования

$$t_{ож.с} = 22,5 \text{ ч};$$

$$t_{дв.с} = 1,5 \text{ ч};$$

- стандартная высота подъема в базовом цикле:

$$H_{б.ст} = 25 \text{ м};$$

- потребляемая мощность в режиме ожидания (класс потребляемой мощности);
- удельное энергопотребление лифта в режиме движения (класс энергопотребления в режиме движения);

- класс энергоэффективности лифта;

- информацию об организации, осуществляющей оценку ЭПЭФЭ;

- подпись уполномоченного представителя изготовителя.

Форма этикетки энергоэффективности приведена в приложении Б.

8.3 В этикетку включают стандартные показатели энергоэффективности лифта, определенные для выпускаемого в обращение лифта в соответствии с положениями раздела 6 с учетом результатов измерений показателей энергопотребления лифта по протоколу, указанному в приложении А.

9 Определение показателей энергопотребления эскалаторов, пассажирских конвейеров на основе измерений

9.1 Определение показателей энергопотребления эскалаторов, пассажирских конвейеров осуществляется на основе измерений потребляемой мощности и времени нахождения оборудования в соответствующих режимах по 9.2.

9.2 Измерение потребляемой мощности (кВт) осуществляется:

- в режимах ожидания пуска обслуживающим персоналом ($P_{оп.пер}$) или автоматического пуска при подходе пассажира ($P_{оп.авт}$);

- в режимах движения на подъем, спуск или в горизонтальном направлении без пассажиров на номинальной скорости ($P_{бп.под}$, $P_{бп.сп}$ или $P_{бп.гор}$), ремонтной скорости ($P_{р.под}$, $P_{р.сп}$ или $P_{р.гор}$), скорости ожидания пассажиров ($P_{ож.под}$, $P_{ож.сп}$ или $P_{ож.гор}$);

- в режимах движения на подъем, спуск или в горизонтальном направлении на номинальной скорости с грузом Q (Н) при проведении регламентированных грузовых испытаний — $P_{гр.под}$, $P_{гр.сп}$, $P_{гр.гор}$ (кВт);

- вспомогательного оборудования — $P_{всп}$ (кВт).

Методы измерений приведены в приложении В.

9.3 Мощность (кВт) в режиме движения на номинальной скорости с пассажирской нагрузкой определяется на основании подсчета числа пассажиров (N_t), транспортируемых эскалатором или пассажирским конвейером, по нижеприведенным формулам:

- при движении на подъем ($\alpha > 0$)

$$P_{пн.под} = (N_t/t_N) \cdot m \cdot g \cdot H \cdot (1 + \mu/\operatorname{tg} \alpha)/(3,6 \cdot 10^6 \cdot \eta_{пр}); \quad (10)$$

- при движении на спуск ($\alpha < 0$)

$$P_{пн.сп} = (N_t/t_N) \cdot m \cdot g \cdot H \cdot (-1 + \mu/\operatorname{tg} \alpha)/(3,6 \cdot 10^6 \cdot \eta_{пр}); \quad (11)$$

- при $\alpha = 0$ в обе стороны

$$P_{пн.гор} = (N_t/t_N) \cdot m \cdot g \cdot L \cdot \mu/(3,6 \cdot 10^6 \cdot \eta_{пр}), \quad (12)$$

где t_N — время (не менее 1 ч), в течение которого осуществляется подсчет пассажиров, ч;

m — средняя масса одного пассажира, кг ($m = 75$ кг);

$g = 9,81$ м/с²;

H — вертикальное расстояние между уровнями нижней и верхней входной площадки, м;

μ — средний* коэффициент потерь при движении несущего полотна и поручней;

α — угол наклона эскалатора или пассажирского конвейера к горизонтали, град;

$\eta_{пр}$ — средний* коэффициент полезного действия передачи от электродвигателя к ведущим звездочкам тяговых цепей или барабану ленты;

L — расстояние между входными площадками горизонтального пассажирского конвейера, м.

9.4 Коэффициент потерь при движении несущего полотна и поручней (μ) определяется по результатам замеров мощности ($P_{гр}$) при грузовых испытаниях с нагрузкой (Q) или мощности, полученной на основании тягового расчета однотипных эскалаторов или пассажирских конвейеров, по формулам:

- при движении на подъем ($\alpha > 0$)

$$\mu = [1000 P_{гр.под} \cdot \eta_{пр}/(Q V \cdot \cos \alpha)] - \operatorname{tg} \alpha; \quad (13)$$

- при движении на спуск ($\alpha < 0$)

$$\mu = [1000 P_{гр.сп} \cdot \eta_{пр}/(Q V \cos \alpha)] + \operatorname{tg} \alpha; \quad (14)$$

- при $\alpha = 0$ в любую сторону

$$\mu = 1000 P_{гр.гор} \cdot \eta_{пр}/(Q V). \quad (15)$$

9.5 Общее энергопотребление $E_{общ}$ (кВт·ч) эскалаторов, пассажирских конвейеров включает в себя:

$$E_{общ} = E_{осн} + E_{всп}, \quad (16)$$

где $E_{осн}$ — энергопотребление основного оборудования;

$E_{всп}$ — энергопотребление вспомогательного оборудования.

9.6 Энергопотребление (кВт·ч) основного оборудования с учетом режимов, предусмотренных конструкцией:

$$E_{осн} = E_{оп} + E_p + E_{ож} + E_{бп} + E_{пн}, \quad (17)$$

где $E_{оп}$ — энергопотребление в режимах ожидания пуска обслуживающим персоналом и/или ожидания автоматического пуска при подходе пассажиров;

E_p — энергопотребление в режимах движения на ремонтной скорости без пассажиров;

$E_{ож}$ — энергопотребление в режимах движения на скорости ожидания пассажиров;

* Средний показатель по типоразмеру эскалаторов или пассажирских конвейеров определяется расчетом.

$E_{\text{бп}}$ — энергопотребление в режимах движения на номинальной скорости без пассажиров;

$E_{\text{пн}}$ — энергопотребление при движении с пассажирской нагрузкой.

9.7 Энергопотребление (кВт · ч) в режимах, указанных в 9.6, определяется на основании измерений по 9.2 или расчетов по 9.3 потребляемой мощности, в соответствующих режимах и времени (t) нахождения оборудования в этих режимах, по формулам:

$$E_{\text{оп}} = P_{\text{оп.пер}} \cdot t_{\text{оп.пер}} + P_{\text{оп.авт}} \cdot t_{\text{оп.авт}}, \quad (18)$$

$$E_{\text{р}} = P_{\text{р.под}} \cdot t_{\text{р}}, \quad (19)$$

$$E_{\text{ож}} = P_{\text{ож}} \cdot t_{\text{ож}}, \quad (20)$$

$$E_{\text{бп}} = P_{\text{бп}} \cdot t_{\text{бп}}, \quad (21)$$

$$E_{\text{пн}} = P_{\text{пн}} \cdot t_{\text{пн}}. \quad (22)$$

9.8 Энергопотребление (кВт · ч) вспомогательного оборудования:

$$E_{\text{всп}} = P_{\text{всп}} \cdot t_{\text{всп}}, \quad (23)$$

где $t_{\text{всп}}$ — время, в течение которого вспомогательное оборудование подключено к источнику питания.

9.9 Энергетическая эффективность эскалатора или пассажирского конвейера оценивается по удельному расходу электроэнергии для транспортирования одного пассажира на высоту (горизонтальное расстояние) 1 м, $\left(\frac{\text{кВт} \cdot \text{ч}}{\text{чел} \cdot \text{ч}^{-1} \cdot \text{м}} \right)$, по формулам:

$$E_{\text{уд.накл}} = \frac{E_{\text{пн.накл.час}}}{H \cdot P_{\text{час}}}, \quad (24)$$

$$E_{\text{уд.гор}} = \frac{E_{\text{пн.гор.час}}}{L \cdot P_{\text{час}}}, \quad (25)$$

где $E_{\text{пн.накл.час}}$ — часовое энергопотребление эскалатора или наклонного пассажирского конвейера при транспортировании пассажиров на подъем;

$E_{\text{пн.гор.час}}$ — часовое энергопотребление горизонтального пассажирского конвейера при транспортировании пассажиров;

$P_{\text{час}}$ — фактическая часовая производительность эскалатора или пассажирского конвейера, чел/час;

9.10 Рекомендуемое содержание протокола измерения показателей энергопотребления эскалаторов, пассажирских конвейеров приведено в приложении В.

**Приложение А
(обязательное)**

**Методы измерения показателей энергопотребления лифта
на испытательной башне или ином месте установки лифта**

А.1 Общие положения

А.1.1 Измерения проводятся с целью получения значений показателей энергопотребления, используемых для установления класса энергоэффективности лифта, выпускаемого в обращение, и оценки энергопотребления лифта.

А.1.2 Измерения для определения класса энергоэффективности проводятся на лифте, конструкция которого соответствует конструкции лифта, выпускаемого в обращение на территории Российской Федерации.

А.1.3 Измеряются следующие показатели энергопотребления:

- энергопотребление лифта в режиме движения в базовом цикле ($E_{дв.ф}$, Вт · ч);
- мощность энергопотребления в режиме ожидания ($P_{ож}$, Вт).

А.1.4 Результаты измерений оформляются в форме протокола.

(наименование организации, проводящей испытания)

ПРОТОКОЛ №

(наименование испытаний)

« ____ » _____ 20 ____ г.

Изготовитель лифта _____
(наименование изготовителя, юридический адрес)

Модель лифта _____
(тип, назначение, индекс)

Нормативные документы, в соответствии с которыми изготовлен лифт _____
(ГОСТ, ТУ и т. д.)

Номинальная грузоподъемность, кг _____

Номинальная скорость движения кабины, м/с _____

Комплектация _____
(тип лебедки, тип станции управления лифтом,

наличие частотного преобразователя, систем рекуперации)

Адрес установки лифта _____
(фактический адрес проведения испытаний)

Условия окружающей среды _____
(температура, °С, отн. влажность, %)

Средства измерений _____
(тип, зав.номер, срок действия свидетельства о поверке)

Результаты измерений

Т а б л и ц а 1 — Определение $E_{дв.ф}$ — значения энергопотребления лифта в режиме движения, измеренное в базовом цикле

Значение параметра, $E_{дв.ф}$ (Вт·ч)	Среднее значение параметра, $E_{дв.ф}$ (Вт·ч)	Высота подъема кабины, $H_{ф}$ (м)	Количество полных циклов, проделанных в эксперименте, n

Т а б л и ц а 2 — Определение $P_{ож}$ — среднего значения потребляемой электрической мощности в режиме ожидания

Текущие значения параметра $P_{ож}$ (Вт)	Среднее значение параметра $P_{ож}$ (Вт)

Классы энергопотребления и класс энергетической эффективности лифта по результатам измерений

Класс энергопотребления лифта в режиме ожидания _____

Класс энергопотребления лифта в режиме движения _____

Класс энергетической эффективности _____

Подпись специалиста, проводившего испытания _____
(подпись) (Ф.И.О.)

Руководитель испытательной лаборатории _____
(подпись) (Ф.И.О.)

А.2 Условия проведения измерений

А.2.1 Измерения проводят на испытательной башне или на ином объекте установки лифта.

А.2.2 Лифт представляется для измерений после выполнения мероприятий по подготовке лифта к измерениям, в том числе по проверке исправности и функционирования лифта.

А.2.3 Показатели окружающей среды при проведении измерений должны быть в пределах:

- температура воздуха — $(20 \pm 10) ^\circ\text{C}$;
- относительная влажность воздуха — $(55 \pm 15) \%$.

А.3 Требования к средствам измерений

А.3.1 Средства измерений, подлежащие аттестации, должны быть аттестованы и иметь действующие документы (аттестаты, свидетельства, протоколы), подтверждающие их аттестацию и поверку.

А.3.2 Средства измерений должны обеспечивать:

- измерение значений 3-фазной активной мощности по ее мгновенным (условно непрерывным) значениям не реже трех раз в сек;
- измерение активной мощности (энергии) должно производиться с учетом активной мощности (энергии) гармоник, создаваемых частотными преобразователями;
- достаточный динамический диапазон для измерения активной мощности и энергии в режиме ожидания и движения;
- учет активной энергии рекуперации;
- выходные параметры (мощность и энергия) должны определяться измерительным прибором из действующих значений напряжения и силы тока;
- запись измеряемых значений показателей в функции времени;
- точность измерений должна быть в пределах $\pm 10 \%$.

Предпочтительно осуществлять измерения с помощью единого измерительного комплекса, отвечающего всем требованиям, указанным в А.3.1 и А.3.2.

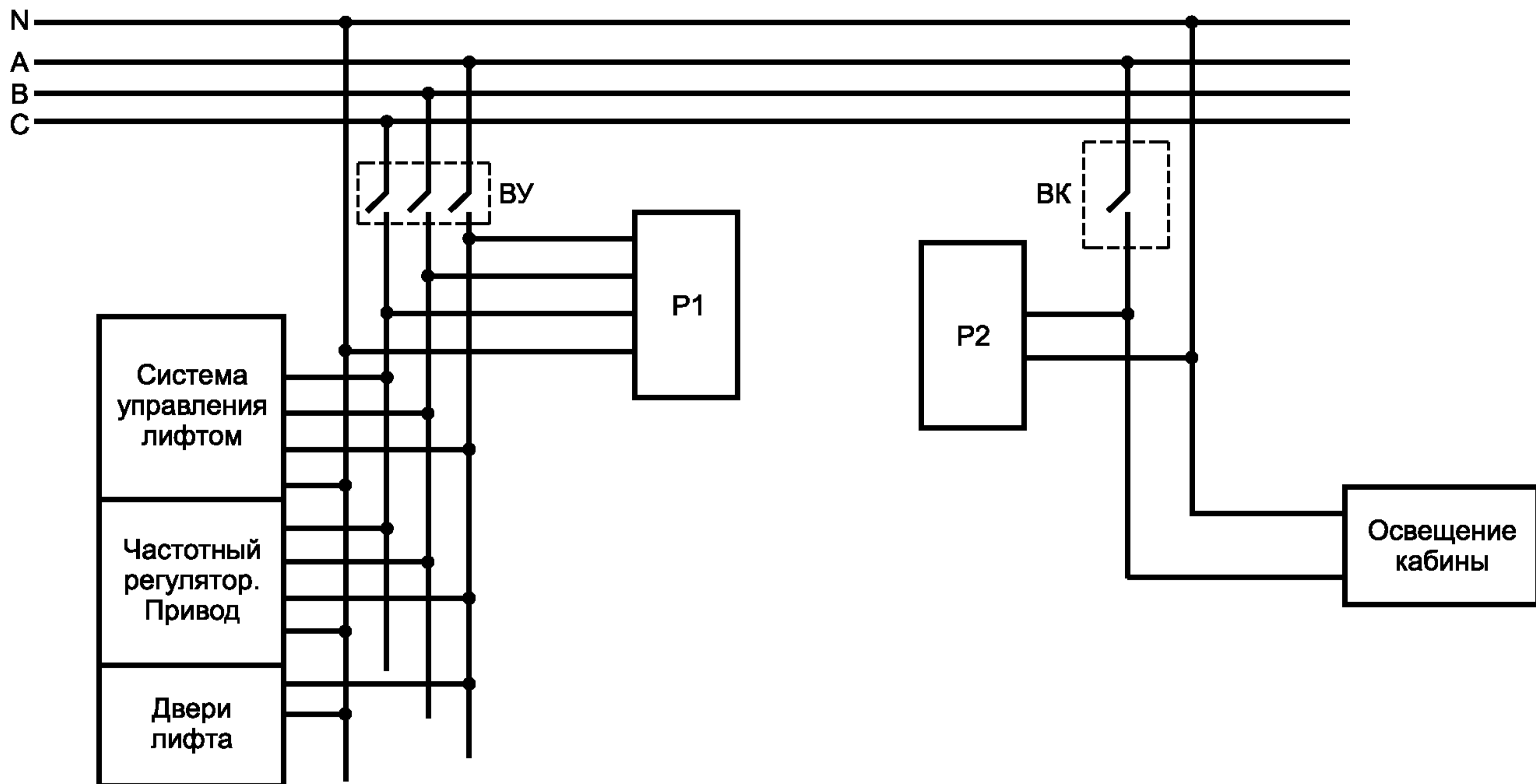
А.4 Порядок проведения измерений

А.4.1 Специалисты, осуществляющие измерения, должны быть ознакомлены с результатами подготовки лифта к измерениям, а также убедиться в обеспечении условий их проведения.

А.4.2 Измерения производят при условии обеспечения невозможности использования лифта посторонними лицами.

А.4.3 На обесточенном лифтовом оборудовании, согласно схеме на рисунке А.1, производится подключение измерительного оборудования.

Структурная схема подключения приборов для измерения потребления электроэнергии



ВУ — вводное устройство; ВК — выключатель освещения; Р1 — прибор для измерения энергии и мощности в трехфазной сети; Р2 — прибор для измерения энергии и мощности в однофазной сети

Примечание — Подключение прибора Р2 предусматривается в тех случаях, когда цепь освещения подключается не через вводное устройство.

Рисунок А.1

А.4.4 По завершении подключения измерительного оборудования включают электропитание лифта и проводят опробование и наладку измерительного комплекса в течение нескольких циклов движения.

А.4.5 Лифт переводится в режим нормальной работы. Кабина лифта устанавливается на крайней нижней остановке. Двери кабины и шахты открыты.

А.4.6 Лифт переводится в режим движения в базовом цикле в последовательности, приведенной в 5.5.

Одновременно включается измерительное оборудование.

А.4.7 Реализация базового цикла движения лифта осуществляется вручную или с помощью устройства автоматического управления.

Базовый цикл движения повторяется не менее 3 раз.

А.4.8 По завершении заданного числа базовых циклов движения лифта суммарное значение энергопотребления в режиме движения по показателям измерительного комплекса $E_{дв.ф.с}$ заносится в таблицу А.1 протокола.

А.4.9 Среднее значение энергопотребления лифта на один базовый цикл определяется делением $E_{дв.ф.с}$ на число осуществленных базовых циклов и заносится в протокол измерений.

А.4.10 Измерение электрической мощности в режиме ожидания осуществляется после завершения движения кабины не ранее чем через 5 мин или не ранее чем будет достигнута стабильность измеряемых величин мощности.

А.4.11 Измерения производят не менее 3 раз.

Если результаты измерений отличаются друг от друга не более, чем на 7—10 %, то дальнейшие измерения не производят.

При наличии отличий, превышающих вышеуказанный предел, производится еще несколько измерений.

А.4.12 Определяется среднее значение из замеренных $P_{ож}$. При этом значения, отличающиеся более чем на 7—10 %, не учитываются.

А.4.13 Полученные при измерении значения, а также средние значения $P_{ож}$ заносятся в таблицу А.2 протокола.

А.5 Требования техники безопасности при проведении измерений

А.5.1 При проведении измерений следует соблюдать требования техники безопасности, установленные для персонала, осуществляющего работы на лифте.

А.5.2 Персонал, принимающий участие в измерениях, должен быть проинструктирован по правилам техники безопасности.

А.5.3 Лица, непосредственно осуществляющие измерения, должны быть аттестованы по электробезопасности не ниже группы IV.

А.5.4 Управление лифтом, обеспечение недопущения посторонних лиц к лифту во время измерений осуществляется лицом, ответственным за безопасность лифта.

**Приложение Б
(рекомендуемое)**

Этикетка производителя об энергоэффективности лифта

<p>Изготовитель _____</p> <p>Наименование _____</p> <p>Адрес _____</p> <p>Назначение лифта _____</p> <p>Тип, модель лифта _____</p> <p>Номинальная грузоподъемность (кг) _____</p> <p>Номинальная скорость (м/с) _____</p>	<p>Класс энергетической эффективности лифта</p> 
<p>Стандартные показатели энергоэффективности Стандартная категория использования: $t_{ож.с} = 22,5$ ч $t_{дв.с} = 1,5$ ч Стандартная высота подъема лифта в базовом цикле — 25 м Потребляемая мощность лифта в режиме ожидания _____ (Вт) (класс потребляемой мощности в режиме ожидания _____)</p>	<p>Энергопотребление лифта и класс энергетической эффективности лифта определены в соответствии с ГОСТ Р 54764</p>
<p>Удельное энергопотребление лифта в режиме движения _____ $\left(\frac{\text{МВт} \cdot \text{ч}}{\text{кг} \cdot \text{м}}\right)$ (класс энергопотребления в режиме движения _____)</p>	<p>Дата оформления этикетки _____</p> <p>Уполномоченный представитель изготовителя (фамилия, должность) _____</p>

Приложение В
(обязательное)

Методы измерений показателей энергопотребления эскалаторов,
пассажирских конвейеров

В.1 Общие положения

В.1.1 Измерения проводятся с целью получения показателей энергопотребления, используемых для оценки энергоэффективности эскалаторов, пассажирских конвейеров.

В.1.2 Измерение мощности по 9.2.

В.1.3 Результаты измерений оформляются протоколом.

В.2 Условия проведения измерений

В.2.1 Измерения производят на стенде или объекте установки эскалатора, пассажирского конвейера.

В.2.2 Представляемый для измерений эскалатор, пассажирский конвейер должен быть осмотрен на предмет исправности и правильного функционирования всех систем.

В.2.3 Доступ посторонних лиц к эскалатору, пассажирскому конвейеру во время измерений должен быть запрещен.

В.2.4 Тип, модель, номер используемых средств измерений должны быть внесены в протокол измерений.

В.2.5 Подключение измерительного оборудования не должно оказывать влияния на функционирование системы управления эскалатора, пассажирского конвейера.

В.2.6 Перед проведением измерений эскалатор, пассажирский конвейер должны пройти обкатку в течение 10 мин в каждом направлении.

В.2.7 Должно быть обеспечено отсутствие нагрузки на ступенях эскалатора, пластинах или ленте пассажирского конвейера в режимах движения без нагрузки.

В.2.8 При совмещении измерений показателей энергопотребления с регламентированными грузовыми испытаниями эскалатора, пассажирского конвейера должны также соблюдаться условия проведения указанных грузовых испытаний.

В.3 Требования к средствам измерений

В.3.1 Средства измерений должны быть аттестованы и иметь действующие документы (сертификаты, свидетельства, протоколы), подтверждающие их аттестацию и поверку.

В.3.2 Измерительное оборудование должно отвечать следующим требованиям:

- обеспечивать измерение активной мощности с частотой 3 измерения в 1 с;
- иметь диапазон измерений, достаточный для замеров мощности во всех режимах;
- обеспечивать измерение энергии рекуперации;
- точность измерений должна быть в пределах $\pm 10\%$.

В.4 Порядок проведения измерений

В.4.1 Специалисты, осуществляющие измерения, должны быть ознакомлены с результатами подготовки эскалатора, пассажирского конвейера к измерениям, убедиться в обеспечении условий их проведения.

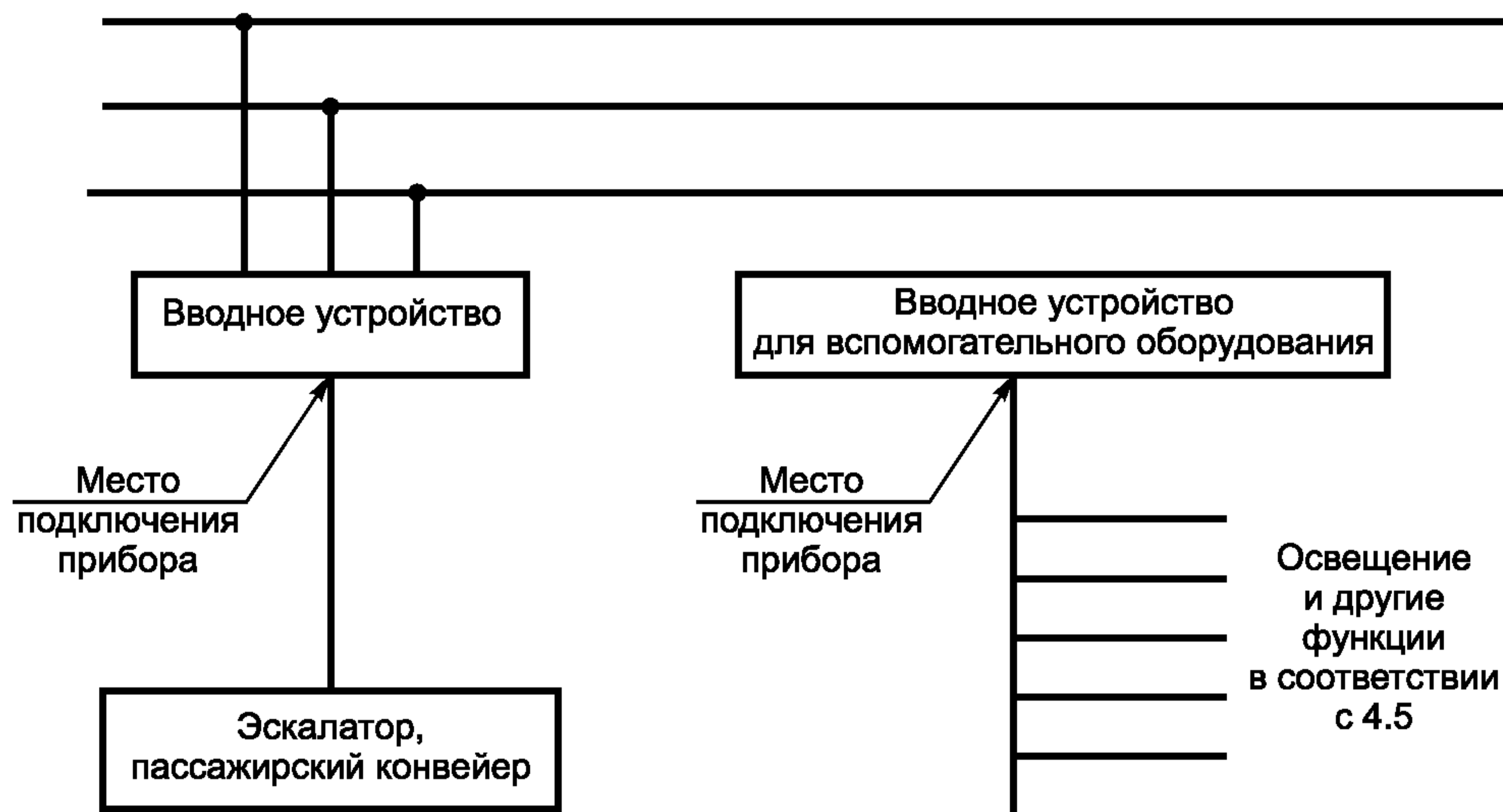
В.4.2 Подключение измерительного оборудования согласно схеме на рисунке В.1 должно производиться на обесточенном эскалаторе, пассажирском конвейере.

В.4.3 По завершении подключения измерительного оборудования и включения электропитания должны быть проведены опробование и наладка измерительного комплекса.

В.4.4 Измерения осуществляются в следующем порядке:

- измерить и записать мощность в режиме ожидания пуска обслуживающим персоналом;
- измерить и записать мощность в режиме автоматического пуска при подходе пассажира (при наличии такого режима);
- измерить и записать мощность в режимах движения без нагрузки последовательно на подъем и спуск: на ремонтной скорости в течение 120 с в каждом направлении, на скорости ожидания пассажиров за один полный оборот несущего полотна, на номинальной скорости за три полных оборота несущего полотна;
- при совмещении измерений показателей энергопотребления с регламентированными грузовыми испытаниями эскалатора, пассажирского конвейера — измерить и записать мощность в предусмотренных грузовых режимах при движении на подъем и спуск;
- измерить и записать мощность вспомогательного оборудования.

Структурная схема подключения приборов для измерения потребления электроэнергии эскалатором, пассажирским конвейером



Примечание — Схема приводится для информации.

Рисунок В.1

В.4.5 Результаты измерений заносятся в протокол.

**Протокол
(рекомендуемое содержание)**

Измерения энергопотребления эскалаторов, пассажирских конвейеров

1 Общие сведения об установке

- 1.1 Марка, тип
- 1.2 Наименование предприятия-изготовителя
- 1.3 Заводской номер
- 1.4 Дата изготовления
- 1.5 Вид установки (в помещении, на открытом воздухе)
- 1.6 Характеристика места установки (торговый комплекс, метрополитен, транспортный узел и т. д.)
- 1.7 Адрес места установки
- 1.8 Дата проведения последнего технического обслуживания

2 Характеристика эскалатора, пассажирского конвейера

- 2.1 Высота подъема H , м/Длина пассажирского конвейера L , м
- 2.2 Угол наклона α , град
- 2.3 Ширина ступени, пластины, ленты, мм
- 2.4 Номинальная скорость V , м/с
- 2.5 Ремонтная скорость V_p , м/с
- 2.6 Скорость ожидания пассажиров $V_{ож}$, м/с
- 2.7 Установленная мощность электродвигателя $P_{пр}$, кВт
- 2.8 КПД привода $\eta_{пр}$
- 2.9 Коэффициент потерь при движении несущего полотна и поручней μ

3 Показатели режима работы

- 3.1 Направление движения (подъем, спуск, реверсивное, горизонтальное)
- 3.2 Общее время работы в сутки $t_{общ}$, ч
- 3.3 Среднесуточное время нахождения в режиме ожидания $t_{оп.пер}$, ч

3.4 Среднесуточное время нахождения в режиме ожидания автоматического пуска при подходе пассажиров $t_{оп.авт}$, ч

3.5 Среднесуточное время работы на ремонтной скорости на подъеме $t_{р.под}$, спуск $t_{р.сп}$ или в горизонтальном направлении $t_{р.гор}$, ч

3.6 Среднесуточное время работы на скорости ожидания пассажиров на подъеме $t_{ож.под}$, спуск $t_{ож.сп}$ или в горизонтальном направлении $t_{ож.гор}$, ч

3.7 Среднесуточное время движения на номинальной скорости без пассажиров на подъеме $t_{бп.под}$, спуск $t_{бп.сп}$ или в горизонтальном направлении $t_{бп.гор}$, ч

3.8 Среднесуточное время движения на номинальной скорости с пассажирской нагрузкой на подъеме $t_{пн.под}$, спуск $t_{пн.сп}$ или в горизонтальном направлении $t_{пн.гор}$, ч

3.9 Среднее число пассажиров, транспортируемых в течение часа в периоды наибольших пассажиропотоков — фактическая часовая производительность эскалатора или пассажирского конвейера $\Pi_{час}$, чел./ч

3.10 Среднесуточное время работы вспомогательного оборудования — $t_{всп}$, ч

4 Цель и условия проведения измерений

4.1 Цель измерений (первоначальное обследование, периодическое освидетельствование)

4.2 Дата, время

4.3 Температура окружающей среды

4.4 Наименование организации, проводящей измерения

4.5 Фамилия, имя, отчество, должность лица, ответственного за измерения

4.6 Характеристика средств измерения (наименование, тип, номер, дата проведения последней проверки, срок действия разрешения и т. д.)

5 Измеряемые показатели

5.1 Мощность в режиме ожидания пуска обслуживающим персоналом $P_{оп.пер}$, кВт

5.2 Мощность в режиме ожидания автоматического пуска при подходе пассажира $P_{оп.авт}$, кВт

5.3 Мощность в режиме движения на ремонтной скорости на подъеме $P_{р.под}$, спуск $P_{р.сп}$ или в горизонтальном направлении $P_{р.гор}$, кВт

5.4 Мощность в режиме движения на скорости ожидания пассажиров на подъеме $P_{ож.под}$, спуск $P_{ож.сп}$ или в горизонтальном направлении $P_{ож.гор}$, кВт

5.5 Мощность в режиме движения на номинальной скорости без пассажиров на подъеме $P_{бп.под}$, спуск $P_{бп.сп}$ или в горизонтальном направлении $P_{бп.гор}$, кВт

5.6 Мощность в режиме движения на номинальной скорости с нагрузками Q, предусмотренными программой грузовых испытаний на подъеме $P_{гр.под}$, спуск $P_{пн.сп}$ или в горизонтальном направлении $P_{пн.гор}$, кВт

5.7 Мощность, потребляемая вспомогательным оборудованием $P_{всп}$, кВт

6 Показатели энергопотребления и энергоэффективности

6.1 Коэффициент потерь при движении несущего полотна и поручней μ (формулы (13)—(15)).

6.2 Мощность (формулы (10)—(12)) в режиме движения на номинальной скорости с пассажирской нагрузкой на подъеме $P_{пн.под}$, спуск $P_{бп.сп}$ или в горизонтальном направлении $P_{бп.гор}$, кВт

6.3 Отношение мощности по 6.2 к установленной мощности электродвигателя привода $P_{пр}$, %

6.4 Фактическое энергопотребление (формулы (16)—(23)) в течение суток в режимах, кВт · ч:

- ожидания пуска обслуживающим персоналом $E_{оп.пер}$;
- ожидания автоматического пуска при подходе пассажира $E_{оп.авт}$;
- движения на ремонтной скорости на подъеме $E_{р.под}$, спуск $E_{р.сп}$ или в горизонтальном направлении $E_{р.гор}$;
- движения на скорости ожидания пассажиров на подъеме $E_{ож.под}$, спуск $E_{ож.сп}$ или в горизонтальном направлении $E_{ож.гор}$;

- движения на номинальной скорости без пассажиров на подъеме $E_{бп.под}$, спуск $E_{бп.сп}$ или в горизонтальном направлении $E_{бп.гор}$;

- движения на номинальной скорости с пассажирами на подъеме $E_{пн.под}$, спуск $E_{пн.сп}$ или в горизонтальном направлении $E_{пн.гор}$;

- основного оборудования $E_{осн}$;

- вспомогательного оборудования $E_{всп}$;

- общее эскалатора, пассажирского конвейера $E_{общ}$.

6.5 Фактическое энергопотребление (формула (20)) в течение 1 ч при движении на номинальной скорости с пассажирами на подъеме $E_{пн.под, час}$ или в горизонтальном направлении $E_{пн.гор, час}$, кВт · ч

6.6 Удельный расход электроэнергии (формулы (22), (23)) эскалатора или пассажирского конвейера $E_{уд.накл}$, $E_{уд.гор}$, кВт · ч/(чел. · ч⁻¹ · м).

Библиография

- [1] Руководство немецкого общества инженеров 4707-1 «Лифты. Энергетическая эффективность. Часть 1» 2009 г.

УДК 692.66:006.354

ОКС 91.140.90

Ж22

ОКП 48 3600

Ключевые слова: лифты, эскалаторы, энергетическая эффективность, класс энергетической эффективности, энергопотребление

Редактор *Е.С. Котлярова*
Технический редактор *В.Н. Прусакова*
Корректор *В.И. Варенцова*
Компьютерная верстка *И.А. Налейкиной*

Сдано в набор 25.04.2012. Подписано в печать 23.05.2012. Формат 60 × 84¹/₈. Гарнитура Ариал.
Усл. печ. л. 2,79. Уч.-изд. л. 2,15. Тираж 151 экз. Зак. 484.

ФГУП «СТАНДАРТИНФОРМ», 123995 Москва, Гранатный пер., 4.
www.gostinfo.ru info@gostinfo.ru

Набрано во ФГУП «СТАНДАРТИНФОРМ» на ПЭВМ.

Отпечатано в филиале ФГУП «СТАНДАРТИНФОРМ» — тип. «Московский печатник», 105062 Москва, Лялин пер., 6.