
ФЕДЕРАЛЬНОЕ АГЕНТСТВО
ПО ТЕХНИЧЕСКОМУ РЕГУЛИРОВАНИЮ И МЕТРОЛОГИИ



НАЦИОНАЛЬНЫЙ
СТАНДАРТ
РОССИЙСКОЙ
ФЕДЕРАЦИИ

ГОСТ Р
54710—
2011

СИСТЕМА ЦИФРОВОГО ЗВУКОВОГО РАДИОВЕЩАНИЯ DRM

Руководство по приложениям данных

Издание официальное



Москва
Стандартинформ
2012

Предисловие

Цели и принципы стандартизации в Российской Федерации установлены Федеральным законом от 27 декабря 2002 г. № 184-ФЗ «О техническом регулировании», а правила применения национальных стандартов Российской Федерации — ГОСТ Р 1.0—2004 «Стандартизация в Российской Федерации. Основные положения»

Сведения о стандарте

1 РАЗРАБОТАН Федеральным государственным унитарным предприятием «Всероссийский научно-исследовательский институт стандартизации и сертификации в машиностроении» (ФГУП «ВНИИНМАШ») и Федеральным государственным унитарным предприятием ордена Трудового Красного Знамени «Научно-исследовательский институт радио», Самарский филиал «Самарское отделение Научно-исследовательского института радио» (филиал ФГУП «НИИР-СОНИИР»)

2 ВНЕСЕН Управлением технического регулирования и стандартизации Федерального агентства по техническому регулированию и метрологии

3 УТВЕРЖДЕН И ВВЕДЕН В ДЕЙСТВИЕ Приказом Федерального агентства по техническому регулированию и метрологии от 13 декабря 2011 г. № 871-ст

4 Настоящий стандарт разработан с учетом основных нормативных положений документа Европейского института по стандартизации в области телекоммуникаций (ETSI) «Всемирное цифровое радио (DRM). Руководство по приложениям данных» (ETSI TS 101 968 v1.3.1 (2009-04) «Digital Radio Mondiale (DRM); Data applications directory»)

5 ВВЕДЕН ВПЕРВЫЕ

Информация об изменениях к настоящему стандарту публикуется в ежегодно издаваемом информационном указателе «Национальные стандарты», а текст изменений и поправок — в ежемесячно издаваемых информационных указателях «Национальные стандарты». В случае пересмотра (замены) или отмены настоящего стандарта соответствующее уведомление будет опубликовано в ежемесячно издаваемом информационном указателе «Национальные стандарты». Соответствующая информация, уведомление и тексты размещаются также в информационной системе общего пользования — на официальном сайте Федерального агентства по техническому регулированию и метрологии в сети Интернет

© Стандартинформ, 2012

Настоящий стандарт не может быть полностью или частично воспроизведен, тиражирован и распространен в качестве официального издания без разрешения Федерального агентства по техническому регулированию и метрологии

Содержание

1	Область применения	1
2	Нормативные ссылки	1
3	Термины, определения и сокращения	1
3.1	Термины и определения	1
3.2	Сокращения	1
4	Основные положения	2
4.1	Введение	2
4.2	Идентификаторы приложений FAC	2
4.3	SDC приложение информационного объекта данных типа 5	3
4.3.1	Область приложения	3
4.3.2	Приложение данных	4
4.3.2.1	Область приложения DRM	4
4.3.2.2	Область приложения DAB	4
4.3.2.3	Неопределенные области приложения	4
4.4	Транспортный протокол сигнализации	4
5	Транспортировка DRM данных	4
5.1	Потоки	4
5.1.1	Синхронный режим потока	4
5.1.2	Асинхронный режим потока	5
5.1.3	Асинхронный режим элементов данных	5
5.2	Объекты (файлы)	5
5.2.1	MOT — представление	5
5.2.2	MOT по DRM	6
6	Приложения данных	6
6.1	Области DRM приложений	6
6.1.1	Открыто указанные приложения	6
6.1.2	Частные приложения	7
6.2	Области DAB приложений	7
6.2.1	Общие положения	7
6.2.2	Сигнализация	7
6.2.3	Приложения, использующие прозрачный канал данных	7
6.2.3.1	TDC в пакетном режиме сервисных компонентов	7
6.2.3.1.1	TDC в пакетном режиме сервисных компонентов без групп данных	7
6.2.3.1.2	TDC в пакетном режиме сервисных компонентов с группами данных	7
6.2.3.2	TDC в потоковом режиме сервисных компонентов	8
6.2.4	Приложения, использующие протокол передачи мультимедийных объектов	8
6.2.5	Приложения, использующие IP туннелирование	8
	Библиография	9

Введение

ETSI TS 101 968 v1.3.1 (2009-04) создан Объединенным техническим комитетом (JTC) «Радиовещание» Европейского радиовещательного союза (EBU), Европейского комитета по стандартизации в электротехнике (CENELEC) и Европейского института по стандартизации в области телекоммуникаций (ETSI).

Для радиовещания ниже 30 МГц используются следующие частотные диапазоны:

- диапазон низких частот (НЧ): от 148,5 до 283,5 кГц, только в регионе 1 согласно Регламенту радиосвязи [1];

- диапазон средних частот (СЧ): от 526,5 до 1606,5 кГц, в регионах 1 и 3 и от 525 до 1705 кГц в регионе 2 согласно Регламенту радиосвязи [1];

- диапазон высоких частот (ВЧ): набор индивидуальных радиовещательных полос в диапазоне от 2,3 до 27 МГц, в общем случае доступных на всемирной основе.

Эти диапазоны обладают уникальными свойствами распространения, которые позволяют обеспечить:

- большие зоны покрытия, размер и расположение которых могут зависеть от времени дня, года или периода солнечной активности (примерно 11 лет);

- портативный и мобильный прием со сравнительно небольшим ухудшением качества за счет окружающей обстановки.

Таким образом, имеется потребность вещания в этих диапазонах, в особенности международного вещания, для которого ВЧ диапазоны представляют единственную возможность, при этом не требуя наземных ретрансляционных станций.

Однако вещание в этих диапазонах:

- использует аналоговые технологии;

- обеспечивает невысокое качество;

- подвержено заметным помехам в результате механизма дальнего распространения, который преобладает в этой части спектра, и из-за большого числа работающих станций.

Прямым следствием приведенных выше обстоятельств является желание перевести вещание на цифровые технологии передачи и приема, чтобы повысить качество, что необходимо для привлечения слушателей, которые имеют все больший выбор приема программ различными средствами, которые, как правило, предлагают более высокое качество и надежность.

Чтобы удовлетворить потребность в системе цифрового радиовещания, пригодной для использования в диапазонах ниже 30 МГц, в начале 1998 г. был организован консорциум Всемирное цифровое радио (DRM). Консорциум DRM — некоммерческая организация, которая стремится разработать и продвинуть систему DRM по всему миру. Его члены включают радиовещателей, сетевых провайдеров, производителей приемного и передающего оборудования и исследовательские институты. На веб-сайте (<http://www.drm.org/>) можно получить дополнительную информацию о консорциуме DRM.

СИСТЕМА ЦИФРОВОГО ЗВУКОВОГО РАДИОВЕЩАНИЯ DRM

Руководство по приложениям данных

Digital audio broadcasting system DRM.
Data applications directory

Дата введения — 2012—07—01

1 Область применения

Настоящий стандарт определяет идентификаторы для приложений данных системы цифрового радиовещания DRM. Стандарт представляет подробную информацию о транспортировке приложений данных и отображениях, необходимых для выполнения заявки, указанной для DAB в DRM мультиплексе.

2 Нормативные ссылки

В настоящем стандарте нормативные ссылки не использовались.

3 Термины, определения и сокращения

3.1 Термины и определения

В настоящем стандарте применены следующие термины с соответствующими определениями:

3.1.1 зарезервировано для будущих дополнений (reserved for future addition): Биты с таким обозначением устанавливаются в нуль.

Примечание — Приемники не декодируют эти биты.

3.1.2 зарезервировано для будущего использования (reserved for future use): Биты с таким обозначением устанавливаются в нуль.

Примечание — Приемники должны проверить эти биты, чтобы определить действительный статус других полей в том же самом просмотре.

3.1.3 канал быстрого доступа (Fast Access Channel; FAC): Канал мультиплексного потока данных, который содержит информацию, необходимую для поиска служб и начала декодирования мультиплекса.

3.1.4 канал описания служб (Service Description Channel; SDC): Канал мультиплексного потока данных, который дает информацию для декодирования служб, включенных в мультиплекс.

Примечание — SDC также представляет дополнительную информацию, чтобы обеспечить приемнику поиск альтернативных источников тех же самых данных.

3.1.5 основной сервисный канал (Main Service Channel; MSC): Канал мультиплексного потока данных, который занимает большую часть фрейма передачи и который несет все цифровые аудиослужбы вместе с возможными вспомогательными и дополнительными службами данных.

3.2 Сокращения

В настоящем стандарте применены следующие сокращения:

ВЧ — высокая частота, высокочастотный;

НЧ — низкая частота;

СЧ — средняя частота;
 CRC (Cyclic Redundancy Check) — циклический контроль с избыточностью (метод обнаружения ошибок с использованием полиномиального кода);
 DAB (Digital Audio Broadcasting) — цифровое звуковое радиовещание;
 DRM (Digital Radio Mondiale) — Всемирное цифровое радио;
 FAC (Fast Access Channel) — канал быстрого доступа (компонент DRM мультимплекса);
 FM (Frequency Modulation) — частотная модуляция;
 ID (Identifier) — идентификатор;
 MOT (Multimedia Object Transfer) — мультимедийный объект передачи;
 MSC (Main Service Channel) — основной сервисный канал (компонент DRM мультимплекса);
 rfa (reserved for future addition) — зарезервировано для будущих добавлений;
 rfu (reserved for future use) — зарезервировано для будущего использования;
 SDC (Service Description Channel) — канал описания служб (компонент DRM мультимплекса);
 TDC (Transparent Data Channel) — прозрачный канал данных;
 TMC (Traffic Message Channel) — канал автотодорожных сообщений;
 X-PAD (eXtended Programme Associated Data) — расширенная программа ассоциированных (объединенных) данных.

4 Основные положения

4.1 Введение

Система DRM была разработана для обеспечения транспортных механизмов для приложений данных, которые подходят для передаваемых аудиослужб или самостоятельны. Для самостоятельных служб передачи данных FAC содержит поле идентификатора приложения, которое позволяет приемникам сканировать диапазон частот для поиска конкретной службы данных. Для всех приложений данных SDC данные типа 5 — информация приложения — должны быть закодированы в соответствии с ETSI [2] и описаниями, представленными в настоящем стандарте.

DRM мультимплекс может содержать в MSC до четырех потоков, каждый из которых может нести аудио или информацию службы данных.

Используя SDC объекты данных типов 9 и/или 5, каждая DRM служба может ссылаться на:

- один аудиопоток;
- один поток данных (или один субпоток данных, если поток находится в пакетном режиме);
- один аудиопоток и один поток данных (или один субпоток данных) как программу ассоциированных (связанных) данных.

4.2 Идентификаторы приложений FAC

Служебная информация FAC содержит поле для указания идентификатора приложения данных. Это позволяет сканирующему приемнику быстро решать, полезно ли данное приложение или следует продолжить сканирование.

Идентификатор приложения доступен только для самостоятельных служб передачи данных. Нет приложений данных, переносимых с аудиослужбами.

В таблице 1 приведены интерпретации поля идентификатора приложений.

Т а б л и ц а 1 — Идентификаторы приложений

Децимальный номер	Идентификатор приложения
0	О приложении сигнализируют только в SDC
1	Электронный справочник программ (см. ETSI [3] и ETSI [4])
2	Журнал (см. ETSI [5])
3	TMC (см. ETSI [6])
4—30	Зарезервировано для будущего определения
31	Индикатор пропуска
<p>П р и м е ч а н и я</p> <p>1 — Значение 0 должно использоваться для частных приложений.</p> <p>2 — Индикатор пропуска позволяет проведение тестовых передач, которые будут игнорироваться стандартными приемниками.</p>	

4.3 SDC приложение информационного объекта данных типа 5

SDC объекты данных определены в ETSI [2]. Приложение информационного объекта данных типа 5 содержит различные поля, интерпретации для которых определены в настоящем стандарте.

Все службы данных (или приложения данных для аудиослужб) описываются объектом данных типа 5. Многие приложения могут потребовать дополнительных данных для их описания, специфичных для данных приложений.

На рисунке 1 приведены различные комбинации для полей объекта данных типа 5.

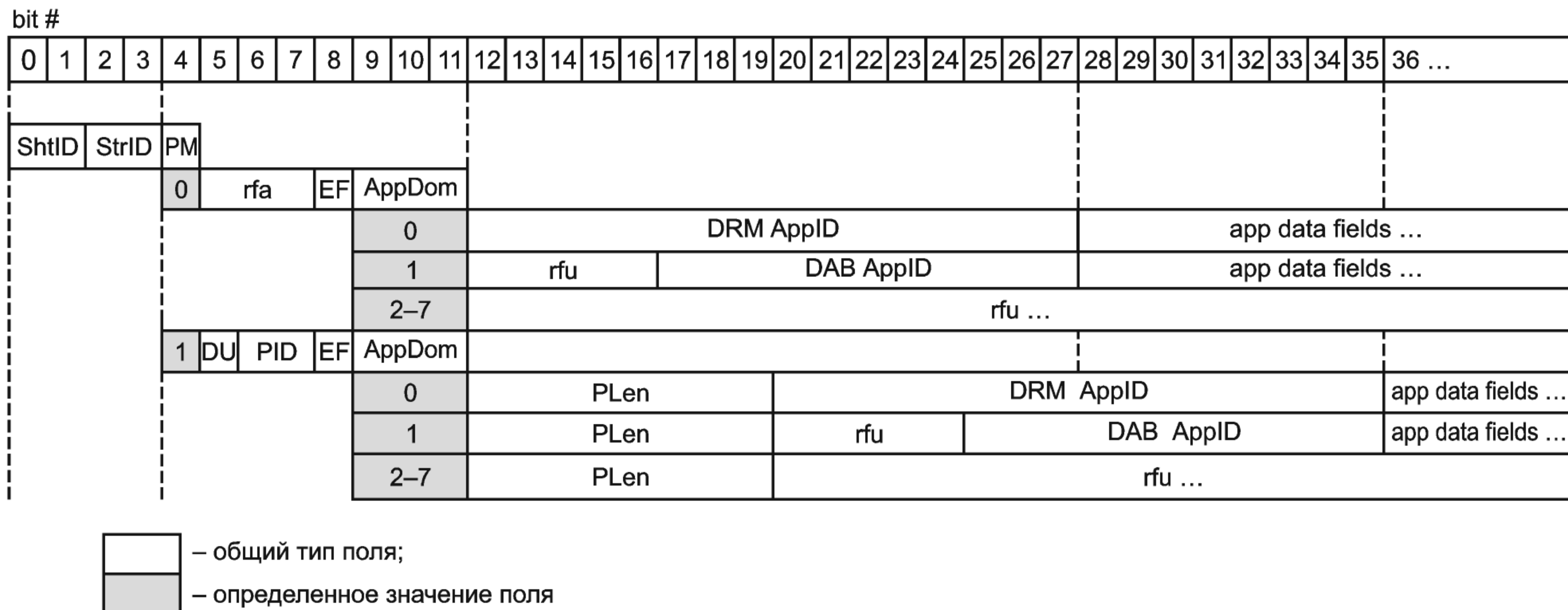


Рисунок 1 — Бит-схема SDC объекта данных типа 5

На рисунке 1 применены следующие сокращения:

ShtID Short ID — короткий идентификатор

StrID Stream ID — идентификатор потока (поточковый ID)

PM Packet Mode indicator — индикатор пакетного режима

EF Enhancement Flag — флаг расширения

DU Data Unit indicator — индикатор элемента данных

PID Packet ID — идентификатор пакета

PLen Packet Length — длина пакета

AppDom Application Domain — область применения

DRM AppID user application identifier for DRM specified data Applications — идентификатор пользовательского приложения для определенных в DRM приложений данных

DAB AppID user application type for DAB specified data Applications — тип пользовательского приложения для определенных в DAB приложений данных

app data fields data fields as required by individual application specification (length depends on application) — поля данных в соответствии с требованиями отдельных приложений (длина зависит от приложения)

rfa/rfu fields shall be set to 0 — поля должны быть установлены в 0.

4.3.1 Область приложения

Поле области приложения является 3-битовым полем. В таблице 2 приведены интерпретации поля области приложения.

Т а б л и ц а 2 — Области приложения

Децимальный номер	Область приложения
0	DRM
1	DAB
2–7	Зарезервировано для будущего определения

4.3.2 Приложение данных

Поле приложения данных представляет собой поле переменной длины, определяемое областью приложения и спецификацией приложения данных.

4.3.2.1 Область приложения DRM

Когда область приложения несет значение 0 (DRM), поле данных приложения должно быть представлено следующим образом:

- идентификатор пользовательского приложения 16 битов;
- данные приложения *m* байтов.

Идентификатор пользовательского приложения. Это поле должно указывать идентификатор пользовательского приложения следующим образом:

- значения от 0×0000 до 0×7FFF резервированы для открыто указанных приложений;
- значения от 0×8000 до 0×FFFF резервированы для частных приложений.

Данные приложения: Определяются соответствующей спецификацией DRM приложения.

4.3.2.2 Область приложения DAB

Когда область приложения несет значение 1 (DAB), поле данных приложения должно быть представлено следующим образом:

- *rfu*. 5 битов;
- тип пользовательского приложения 11 битов;
- данные приложения *m* байтов.

rfu: эти 5 битов резервированы для будущего использования поля данных приложения данных и должны быть установлены на 0 до их определения.

Тип пользовательского приложения: как определено в ETSI [6].

Данные приложения: определяются соответствующей спецификацией DAB приложения.

4.3.2.3 Неопределенные области приложения

Когда область приложения несет значение, отличное от 0 или 1, поле данных приложения резервируется для будущего определения.

4.4 Транспортный протокол сигнализации

Каждое приложение данных должно четко указывать, какие из транспортных механизмов должны быть использованы:

- приложения области DRM должны использовать механизмы, представленные в разделе 5;
- приложения области DAB должны использовать механизмы, представленные в разделах 5, 6.

5 Транспортировка DRM данных

Данные DRM делятся на два типа — потоки и объекты (файлы). DRM обеспечивает основные механизмы для транспортировки этих двух типов данных.

5.1 Потоки

Транспортировка потока данных осуществляется в DRM в трех вариантах:

- в синхронном режиме потока;
- в асинхронном режиме потока;
- в асинхронном режиме элементов данных.

Синхронный режим потока охватывает весь поток DRM данных. Поэтому битовая скорость остается постоянной до тех пор, пока не происходит реконфигурация мультимедиа.

Два асинхронных режима позволяют транспортировать потоковые данные без фиксированной скорости. Всякий раз, когда новые данные готовы на передающей стороне, они будут отправлены для получения декодером приложения DRM.

5.1.1 Синхронный режим потока

В этом режиме поток данных передается с фиксированной битовой скоростью. При отсутствии данных для передачи мультимедиа кодер должен передавать 0 бит.

Об этом режиме сигнализируют, устанавливая следующие параметры в SDC информационном объекте типа 5 (см. ETSI [2]): индикатор пакетного режима устанавливается в 0, чтобы указать синхронный режим потока.

5.1.2 Асинхронный режим потока

В этом режиме поток данных имеет переменную битовую скорость передачи. Преимущества такого низкого уровня реализации:

- низкие издержки;
- малое время задержки;
- простые требования к обработке.

Об этом режиме сигнализируют, устанавливая следующие параметры в SDC информационном объекте типа 5 (см. ETSI [2]):

- индикатор пакетного режима по битам устанавливается в 1, чтобы указать пакетный режим;
- индикатор элемента данных по битам устанавливается в 0 для индикации единичных пакетов.

5.1.3 Асинхронный режим элементов данных

В этом режиме поток данных имеет переменную битовую скорость передачи.

Преимущества этого варианта транспортировки потока данных по сравнению с асинхронным режимом потока:

- наличие контроля ошибок при повторении элемента данных;
- способность гарантировать, что «порции данных» из потока доставляются в приемник (или теряются) как когерентный набор данных.

Об этом режиме сигнализируют, устанавливая следующие параметры в SDC информационном объекте данных типа 5 (см. ETSI [2]):

- индикатор пакетного режима устанавливается в 1, чтобы указать пакетный режим;
- индикатор элемента данных устанавливается в 1 для индикации элементов данных.

5.2 Объекты (файлы)

Для стандартизации транспортировки объектов DRM использует DAB MOT протокол в соответствии со стандартом [8]. Существует и применяется простая адаптация, которая описана ниже.

5.2.1 MOT — представление

MOT протокол позволяет конечным объектам передаваться от вещателя к приемнику. Данный протокол обеспечивает надежную и последовательную передачу объектов размером до 256 Мбайт каждый.

В дополнение к полезной нагрузке (например, файл) могут быть переданы данные управления: название файла, размер файла, тип контента и т. д.

На рисунке 2 показано, как группа данных MOT построена из данной полезной нагрузки, например файла.

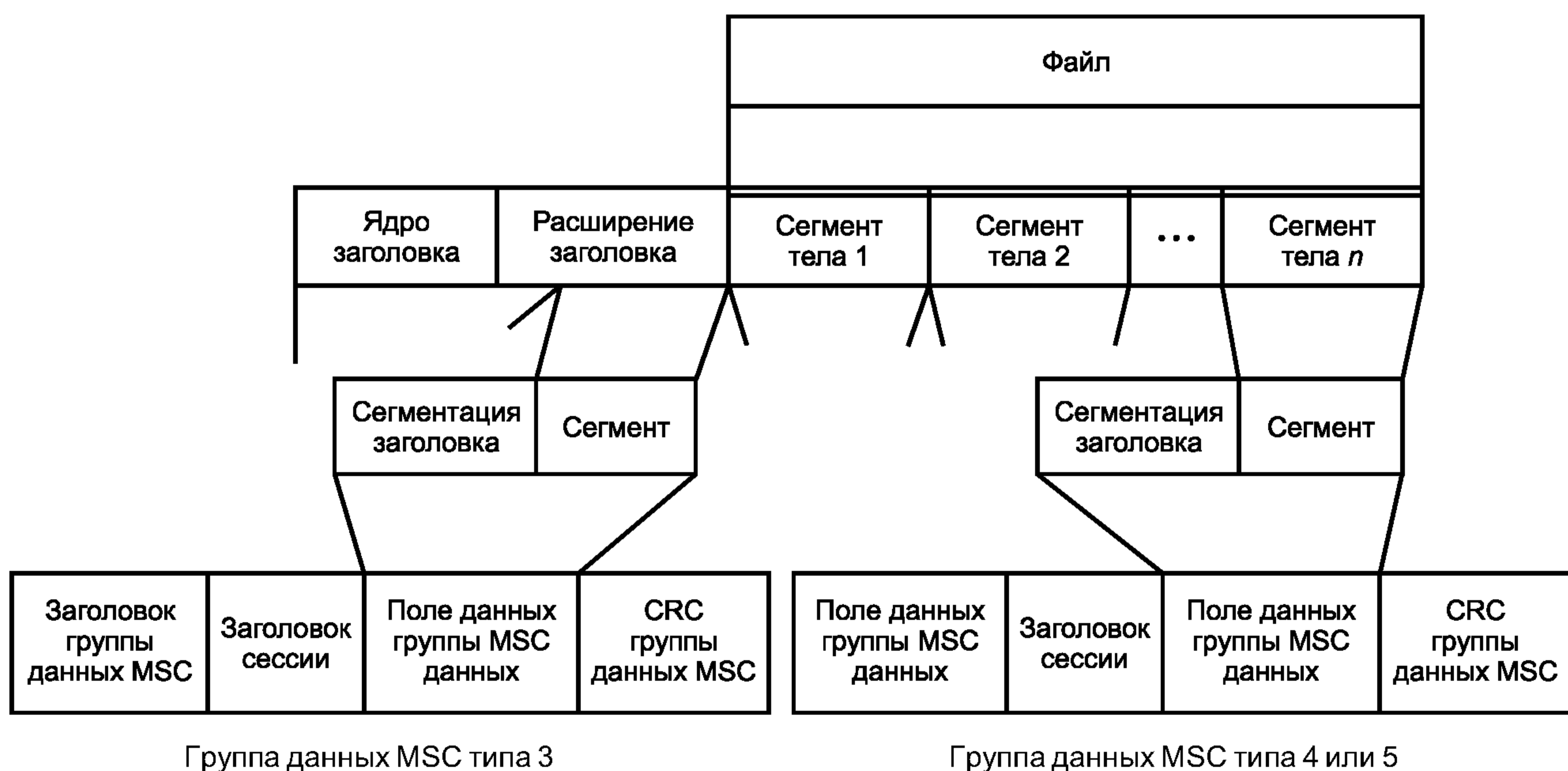


Рисунок 2 — Построение сегментов MOT и групп данных

На первом шаге заголовок MOT создан для описания тела MOT (в данном примере — файл). MOT заголовок содержит данные управления объектом MOT. Затем заголовок MOT и тело MOT делятся на равные по размеру сегменты (только последний сегмент каждого элемента может быть меньше).

Заголовки нескольких файлов могут быть объединены и отосланы как отдельный каталог MOT с помощью группы данных MSC типа 6. Это называется «режимом каталога MOT» и позволяет осуществлять надлежащее управление несколькими параллельными объектами. Когда требуется управление только единственным объектом, каталог не нужен и может использоваться «режим заголовка MOT».

Сегментация особенно полезна, если только одна серия пакетов может быть транспортирована за один раз в комбинации с низкой битовой скоростью, как это имеет место для пакетного режима DRM. Если бы каждый файл нужно было послать как одну часть, большие файлы заняли бы канал DRM в течение длительного времени. При использовании сегментации только один сегмент файла нужно послать в одной части. Сегменты других MOT объектов могут быть посланы поочередно. Это позволяет транспортировать MOT объекты с более высоким приоритетом и с более высокой битовой скоростью. Сегменты больших, менее важных объектов можно поэтому посылать с более низкой битовой скоростью.

Сегменты каждого MOT объекта отображаются в одну группу DAB данных MSC. Группа DAB данных MSC является самым низким уровнем MOT протокола. Отображение групп DAB данных MSC к DRM для обеспечения транспортировки файлов с использованием MOT протокола в DRM дано в 5.2.2.

5.2.2 MOT по DRM

Для DRM каждая группа DAB данных MSC отображается непосредственно в DRM элемент данных. Элемент данных DRM разделяется на пакеты любого подходящего размера и транспортируется, используя протокол пакетного режима DRM (как определено в ETSI [2]). На рисунке 3 представлена данная процедура. «FF» и «LF» представляют состояние «первый флаг» и «последний флаг» битов для каждого пакета.

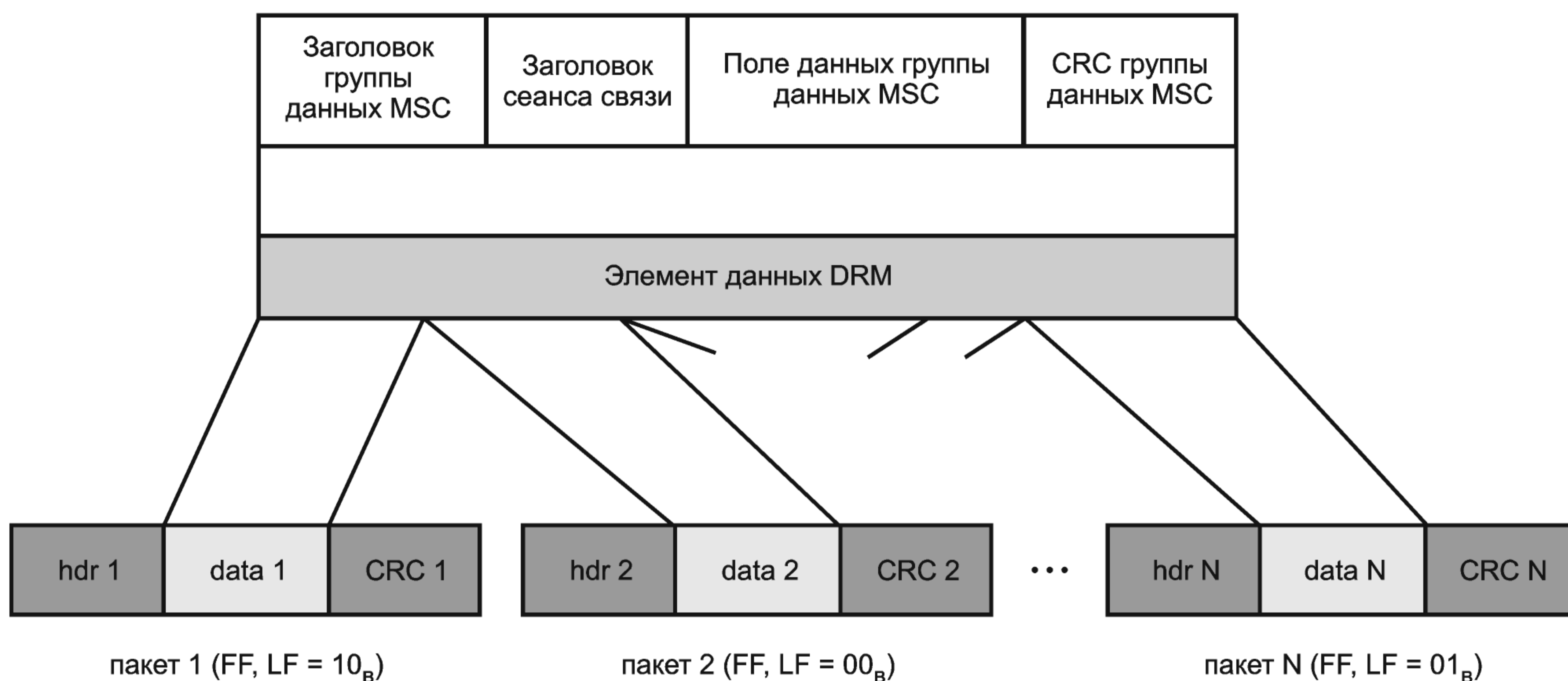


Рисунок 3 — Группа данных MSC, транспортируемая в DRM

В целом это почти соответствует процедуре DAB. Все уровни кодирования и декодирования, начиная с группы данных MSC и выше, остаются теми же самыми, как они были определены для MOT.

6 Приложения данных

Приложения данных делятся на различные категории в зависимости от области, в которой они были определены. SDC объект данных типа 5 несет в себе информацию, которая в последующих пунктах описывает приложения, предназначенные для использования в DRM. Некоторые приложения имеют запись в таблице идентификаторов приложения FAS и, таким образом, могут выбираться при сканировании частот. Эти приложения определены в 4.2.

6.1 Области DRM приложений

6.1.1 Открыто указанные приложения

В таблице 3 приведены зарегистрированные открыто указанные приложения.

Т а б л и ц а 3 — Применение идентификаторов для открыто указанных приложений

Идентификатор приложения	Название приложения	Ссылочный документ
0 × 0000	DRM-TMC	ETSI [6]
0 × 0001	Зарезервировано	
...	Зарезервировано	
0 × 7FFF	Зарезервировано	

6.1.2 Частные приложения

В настоящее время нет никаких зарегистрированных частных приложений данных, это отражено в таблице 4.

Т а б л и ц а 4 — Применение идентификаторов для частных приложений

Идентификатор приложения	Название владельца	Дата выпуска
0 × 8000	Зарезервировано	
...	Зарезервировано	
0 × FFFF	Зарезервировано	

6.2 Области DAB приложений

6.2.1 Общие положения

Все приложения данных DAB, использующие TDC, MOT или IP туннелирование, могут переноситься в DRM мультиплексе. Тем не менее сигнализация должна переноситься только в SDC, за исключением приложений, входящих в таблицу FAC, где и FAC и SDC переносят сигнальную информацию. Полный список приложений данных DAB приведен в ETSI [7].

6.2.2 Сигнализация

В DAB о приложениях сигнализируют, используя FIG 0/13. В DRM данные сигнализации о конкретном приложении переносятся в SDC объекте данных типа 5, как определено в ETSI [2] и 4.3 настоящего стандарта.

6.2.3 Приложения, использующие прозрачный канал данных

DAB определяет TDC как общий транспортный протокол для использования приложениями данных, требующими их доставку от поставщика услуг к приемнику в виде простых потоковых данных. Это регламентировано ETSI [9].

ETSI [9] определяет три метода для передачи потоков приложений данных. Два из них, а именно TDC в пакетном режиме сервисных компонентов и TDC в потоковом режиме сервисных компонентов, применимы в DRM мультиплексе. Третий метод, TDC в аудио потоке сервисных компонентов с использованием X-PAD, в DRM не применяется.

6.2.3.1 TDC в пакетном режиме сервисных компонентов

Этот метод применяется для транспортировки асинхронных потоков данных с использованием либо без использования групп данных DAB MSC. Пакетный режим DRM (см. ETSI [2]) используется как транспортный механизм с использованием или без использования элементов данных DRM.

6.2.3.1.1 TDC в пакетном режиме сервисных компонентов без групп данных

Транспортировка осуществляется в асинхронном режиме потока, см. 5.1.2. Данные приложения переносятся в пакетах. Индикатор пакетного режима установлен в 1 для индикации пакетного режима. Индикатор элемента данных должен быть установлен в 0, чтобы указать, что транспортировка элементов данных DRM не используется.

6.2.3.1.2 TDC в пакетном режиме сервисных компонентов с группами данных

Транспортировка осуществляется в асинхронном режиме элементов данных, см. 5.1.3. Каждая группа данных DAB MSC отображается непосредственно в элемент данных DRM. Элемент данных DRM разделяется на пакеты любого подходящего размера и транспортируется с использованием протокола пакетного режима DRM (см. ETSI [2]). Эта процедура представлена на рисунке 2.

Индикатор пакетного режима устанавливается в 1 для индикации пакетного режима. Индикатор элемента данных должен быть установлен в 1, чтобы указать использование транспортировки элементов данных DRM. В этом режиме доступна адресация конечного пользователя.

6.2.3.2 TDC в потоковом режиме сервисных компонентов

Этот метод используется для транспортировки синхронных потоков данных (с фиксированной битовой скоростью). Он реализуется в DRM как синхронный режим потока, см. 5.1.1.

Индикатор режима пакета должен быть установлен в 0, чтобы указать потоковый режим.

6.2.4 Приложения, использующие протокол передачи мультимедийных объектов

Протокол MOT (см. стандарт [8]) определен для применения в DRM. Отображение групп данных DAB к элементам данных DRM регламентировано в 5.2.

6.2.5 Приложения, использующие IP туннелирование

Каждый из IP пакетов, включая их соответствующие IP заголовки, отображается в одной группе данных DAB MSC. Это добавляет другой механизм защиты путем введения контрольной суммы CRC и позволяет осуществлять повторную передачу пакетов IP. Этот механизм описан в ETSI [10].

Для передачи по DRM группы данных DAB MSC отображаются к элементам данных DRM, как описано в 5.2.2. Элементы данных DRM передаются в асинхронном режиме элементов данных, см. 5.1.3.

Библиография

- [1] ITU-R Radio Regulations Регламент радиосвязи
- [2] ETSI ES 201 980 v3.1.1 (2009-08) Digital Radio Mondiale (DRM); System Specification
- [3] ETSI TS 102 818 Digital Audio Broadcasting (DAB); Digital Radio Mondial (DRM); XML Specification for Electronic Programme Guide (EPG)
- [4] ETSI TS 102 371 Digital Audio Broadcasting (DAB); Digital Radio Mondiale (DRM); Transportation and Binary Encoding Specification for Electronic Programme Guide (EPG)
- [5] ETSI TS 102 979 Digital Audio Broadcasting (DAB); Journaline; User application specification
- [6] ETSI TS 102 668 Digital Radio Mondiale (DRM); DRM-TMC (Traffic Message Channel)
- [7] ETSI TS 101 756 Digital Audio Broadcasting (DAB); Registered Tables
- [8] ETSI EN 301 234 Digital Audio Broadcasting (DAB); Multimedia Object Transfer (MOT) protocol
- [9] ETSI TS 101 759 Digital Audio Broadcasting (DAB); Data Broadcasting — Transparent Data Channel (TDC)
- [10] ETSI ES 201 735 Digital Audio Broadcasting (DAB); Internet Protocol (IP) datagram tunnelling

УДК 621.396.97:681.327.8:006.354

ОКС 33.170

ОКПО 65 7300

Ключевые слова: радиовещание, цифровое, DRM, радио, приложения данных

Редактор *Н.А. Аргунова*
Технический редактор *Н.С. Гришанова*
Корректор *М.С. Кабашова*
Компьютерная верстка *И.А. Налейкиной*

Сдано в набор 25.04.2012. Подписано в печать 04.05.2012. Формат 60 × 84 $\frac{1}{8}$. Гарнитура Ариал.
Усл. печ. л. 1,86. Уч.-изд. л. 1,45. Тираж 129 экз. Зак. 426.

ФГУП «СТАНДАРТИНФОРМ», 123995 Москва, Гранатный пер., 4.
www.gostinfo.ru info@gostinfo.ru

Набрано во ФГУП «СТАНДАРТИНФОРМ» на ПЭВМ.

Отпечатано в филиале ФГУП «СТАНДАРТИНФОРМ» — тип. «Московский печатник», 105062 Москва, Лялин пер., 6.