
**МИНИСТЕРСТВО ПРИРОДНЫХ РЕСУРСОВ И ЭКОЛОГИИ
РОССИЙСКОЙ ФЕДЕРАЦИИ**

**Федеральная служба по гидрометеорологии и мониторингу окружающей
среды (Росгидромет)**

РУКОВОДЯЩИЙ ДОКУМЕНТ

**РД
52.24.417-
2011**

**МАССОВАЯ ДОЛЯ ХЛОРОРГАНИЧЕСКИХ
ПЕСТИЦИДОВ В ДОННЫХ ОТЛОЖЕНИЯХ.
МЕТОДИКА ВЫПОЛНЕНИЯ ИЗМЕРЕНИЙ
ГАЗОХРОМАТОГРАФИЧЕСКИМ МЕТОДОМ**

Ростов-на-Дону
2011

Предисловие

1 РАЗРАБОТАН Государственным учреждением Гидрохимический институт (ГУ ГХИ)

2 РАЗРАБОТЧИКИ Л.В. Боева, канд. хим. наук, Ю.А. Андреев

3 СОГЛАСОВАН с ГУ «НПО «Тайфун» 25.01.2011г.
и УМЗА Росгидромета 28.01.2011

4 УТВЕРЖДЕН Заместителем Руководителя Росгидромета 28.02.2011

5 АТТЕСТОВАН ГУ ГХИ, свидетельство об аттестации методики выполнения измерений № 71.24-2010 от 09.12.2010

6 ЗАРЕГИСТРИРОВАН ЦМТР ГУ НПО «Тайфун» за номером РД 52.24.417-2011 от 11.03.2011

7 ВЗАМЕН РД 52.24.71-88 «Методические указания по определению содержания хлорорганических пестицидов и их метаболитов в донных отложениях»

Содержание

1 Область применения.....	1
2 Нормативные ссылки.....	1
3 Приписанные характеристики погрешности измерения	2
4 Средства измерений, вспомогательные устройства, реактивы, материалы	3
4.1 Средства измерений, вспомогательные устройства.....	3
4.2 Реактивы и материалы.....	6
5 Метод измерений	7
6 Требования безопасности, охраны окружающей среды.....	8
7 Требования к квалификации операторов	8
8 Условия выполнения измерений.....	8
9 Отбор и хранение проб.....	9
10 Подготовка к выполнению измерений	9
10.1 Приготовление растворов и реактивов	9
10.2 Приготовление градуировочных растворов гексахлорбензола, альфа-ГХЦГ, бета-ГХЦГ, гамма-ГХЦГ, 4,4'-ДДЕ, 4,4'-ДДД, 4,4'- ДДТ	11
10.3 Подготовка хроматографических колонок.....	13
10.4 Подготовка хроматографов.....	14
10.5 Подготовка оборудования для микроэкстракции.....	14
10.6 Подготовка дозатора пипеточного	16
10.7 Приготовление фильтра для очистки воздуха	16
11 Выполнение измерений.....	16
11.1 Холостое измерение.....	16
11.2 Выполнение измерений по варианту 1	17
11.2.1 Экстрагирование донных отложений.....	17
11.2.2 Перераспределение пестицидов в гексан	18
11.2.3 Предварительное концентрирование	18
11.2.4 Очистка экстрактов	19
11.2.5 Окончательное концентрирование экстрактов	20
11.3 Выполнение измерений по варианту 2	20
11.3.1 Экстрагирование донных отложений.....	20
11.3.2 Перераспределение пестицидов в гексане.....	20
11.3.3 Очистка экстрактов	21
11.3.4 Окончательное концентрирование экстрактов	21
11.4 Определение сухого остатка донных отложений	22
11.5 Хроматографирование экстрактов	22
11.6 Определение коэффициентов пересчёта	25
11.7 Устранение мешающих влияний.....	26

12	Вычисление и оформление результатов измерений	30
12.1	Расчёт массовой доли пестицидов	30
12.2	Вычисление коэффициентов пересчёта.....	32
12.3	Форма представления результатов измерений	33
13	Контроль качества результатов измерений при реализации методики в лаборатории	34
13.1	Общие положения	34
13.2	Алгоритм оперативного контроля процедуры выполнения измерений с использованием метода добавок.....	34
14	Проверка приемлемости результатов, полученных в условиях воспроизводимости	35
	Приложение А (рекомендуемое) Очистка гексана.....	37
	Приложение Б (рекомендуемое) Методика приготовления аттестованных растворов гексахлорбензола, альфа-ГХЦГ, бета-ГХЦГ, гамма-ГХЦГ, 4,4'-ДДЕ, 4,4'-ДДД, 4,4'-ДДТ для установления градуировочных характеристик приборов и контроля точности результатов измерений массовой концентрации хлорорганических пестицидов (ХОП) газохроматографическим методом.....	38

Введение

Хлорорганические пестициды широко применяются в агрохимической практике для борьбы с насекомыми-вредителями и сорной растительностью, что обуславливает поступление этих пестицидов в водные объекты с ливневым стоком с сельхозугодий и через атмосферу.

Биохимическая устойчивость ХОП в комплексе с другими физико-химическими свойствами (растворимость в липидах, сорбция на взвешенных частицах, аккумуляция донными отложениями, водными растениями и животными и т.д.) обуславливает накопление ХОП в донных отложениях рек и озер. Высокая токсичность ХОП по отношению к гидробионтам значительно ухудшает условия обитания последних, что делает необходимым систематический контроль содержания ХОП в донных отложениях.

Исходя из объемов применения и свойств ХОП, приоритетными для контроля в донных отложениях приняты альфа-ГХЦГ (альфа-изомер гексахлорциклогексана), гамма-ГХЦГ (гамма-изомер гексахлорциклогексана, линдан, гамматокс), 4,4'-ДДТ (п,п'-ДДТ, дикофан, аэротокс), 4,4'-ДДЕ (п,п'-ДДЕ), 4,4'-ДДД (п,п'-ДДД, ротан, ТДЕ).

Содержание ХОП в донных отложениях в настоящее время не нормируется. Поскольку в природных водах для этих пестицидов в качестве ПДК установлено «отсутствие», принято условие, чтобы руководящий документ обеспечивал возможно более низкий предел обнаружения.

РУКОВОДЯЩИЙ ДОКУМЕНТ

МАССОВАЯ ДОЛЯ ХЛОРОРГАНИЧЕСКИХ ПЕСТИЦИДОВ В ДОННЫХ ОТЛОЖЕНИЯХ. МЕТОДИКА ВЫПОЛНЕНИЯ ИЗМЕРЕНИЙ ГАЗОХРОМАТОГРАФИЧЕСКИМ МЕТОДОМ

Дата введения - 2011-04-01

1 Область применения

1.1 Настоящий руководящий документ устанавливает методику выполнения измерений (далее – методика) массовой доли гексахлорбензола (ГХБ) и бета-гексахлорциклогексана (бета-ГХЦГ) в диапазоне от 0,2 до 3,0 нг/г, альфа-ГХЦГ и гамма-ГХЦГ – от 0,4 до 6,0 нг/г, 4,4'-ДДЕ и 4,4'-ДДД – от 1 до 15 нг/г, 4,4'-ДДТ – от 4 до 60 нг/г сухого остатка (далее – с.о.) в пробах донных отложений газохроматографическим методом.

1.2 При анализе проб донных отложений с массовой долей хлорорганических пестицидов (далее - ХОП), превышающей верхние границы диапазонов, приведённых в 1.1, допускается выполнение измерений после разбавления экстракта гексаном (далее - гексан) в соответствии с 11.5.3.

1.3 Настоящий руководящий документ предназначен для использования в лабораториях, осуществляющих анализ донных отложений водных объектов.

2 Нормативные ссылки

В настоящем руководящем документе использованы ссылки на следующие нормативные документы:

ГОСТ 12.1.005-88 ССБТ. Общие санитарно-гигиенические требования к воздуху рабочей зоны

ГОСТ 12.1.007-76 ССБТ. Вредные вещества. Классификация и общие требования безопасности

ГОСТ 17.1.5.04-81 Охрана природы. Гидросфера. Приборы и устройства для отбора, первичной обработки и хранения проб природных вод. Общие технические условия

ГОСТ 17.1.5.05-85 Охрана природы. Гидросфера. Общие требования к отбору проб поверхностных и морских вод, льда и атмосферных осадков

ГОСТ Р ИСО 5725-6-2002 Точность (правильность и прецизионность) методов и результатов измерений. Часть 6. Использование значений точности на практике

ГОСТ Р 51592-2000 Вода. Общие требования к отбору проб

МИ 2881-2004 Рекомендация. ГСИ. Методики количественного химического анализа. Процедуры проверки приемлемости результатов анализа.

Примечание - Ссылки на остальные нормативные документы приведены в разделах 4, Б.3 и Б.4.

3 Приписанные характеристики погрешности измерения

3.1 При соблюдении всех регламентируемых методикой условий выполнения измерений характеристики погрешности результата измерения с вероятностью 0,95 не должны превышать значений, приведенных в таблице 1.

Таблица 1 – Диапазон измерений, значения характеристик погрешности и ее составляющих при выполнении измерений по варианту 1 при принятой доверительной вероятности $P=0,95$

Наименование ХОП	Диапазон измерений массовой доли	Показатель повторяемости (среднеквадратическое отклонение повторяемости) σ_r , нг/г с.о.	Показатель воспроизводимости (среднеквадратическое отклонение воспроизводимости) σ_R , нг/г с.о.	Показатель правильности (границы систематической погрешности) $\pm\Delta_s$, нг/г с.о.	Показатель точности (границы погрешности) $\pm\Delta$, нг/г с.о.
ГХБ	От 0,2 до 3,0 включ.	$0,01+0,10 \cdot X$	$0,02+0,16 \cdot X$	$0,01+0,15 \cdot X$	$0,03+0,31 \cdot X$
альфа-ГХЦГ	От 0,4 до 6,0 включ.	$0,01+0,12 \cdot X$	$0,02+0,19 \cdot X$	$0,01+0,17 \cdot X$	$0,03+0,37 \cdot X$
бета-ГХЦГ	От 2 до 30 включ.	$0,1+0,092 \cdot X$	$0,1+0,16 \cdot X$	$0,1+0,15 \cdot X$	$0,2+0,31 \cdot X$
гамма-ГХЦГ	От 0,4 до 6,0 включ.	$0,01+0,12 \cdot X$	$0,02+0,19 \cdot X$	$0,01+0,18 \cdot X$	$0,04+0,38 \cdot X$
4,4'-ДДЕ	От 1 до 15 включ.	$0,04+0,085 \cdot X$	$0,04+0,15 \cdot X$	$0,04+0,14 \cdot X$	$0,08+0,30 \cdot X$
4,4'-ДДД	От 1 до 15 включ.	$0,04+0,14 \cdot X$	$0,04+0,21 \cdot X$	$0,04+0,19 \cdot X$	$0,04+0,42 \cdot X$
4,4'-ДДТ	От 4 до 60 включ.	$0,2+0,086 \cdot X$	$0,2+0,15 \cdot X$	$0,2+0,14 \cdot X$	$0,4+0,30 \cdot X$

Таблица 2 – Диапазон измерений, значения характеристик погрешности и ее составляющих при выполнении измерений по варианту 2 при принятой доверительной вероятности $P=0,95$

Наименование ХОП	Диапазон измерений массовой доли X , нг/г с.о.	Показатель повторяемости (среднеквадратическое отклонение повторяемости) σ_p , нг/г с.о.	Показатель воспроизводимости (среднеквадратическое отклонение воспроизводимости) σ_R , нг/г с.о.	Показатель правильности (границы систематической погрешности) $\pm\Delta_{cs}$, нг/г с.о.	Показатель точности (границы погрешности) $\pm\Delta$, нг/г с.о.
ГХБ	От 0,2 до 3,0 включ.	$0,01+0,083 \cdot X$	$0,02+0,15 \cdot X$	$0,01+0,14 \cdot X$	$0,03+0,29 \cdot X$
альфа-ГХЦГ	От 0,4 до 6,0 включ.	$0,02+0,13 \cdot X$	$0,02+0,2 \cdot X$	$0,02+0,18 \cdot X$	$0,05+0,40 \cdot X$
бета-ГХЦГ	От 2 до 3,0 включ.	$0,1+0,087 \cdot X$	$0,1+0,15 \cdot X$	$0,14 \cdot X$	$0,1+0,29 \cdot X$
гамма-ГХЦГ	От 0,4 до 6,0 включ.	$0,02+0,11 \cdot X$	$0,02+0,18 \cdot X$	$0,02+0,17 \cdot X$	$0,04+0,36 \cdot X$
4,4'-ДДЕ	От 1 до 15 включ.	$0,03+0,077 \cdot X$	$0,04+0,14 \cdot X$	$0,04+0,13 \cdot X$	$0,08+0,28 \cdot X$
4,4'-ДДД	От 1 до 15 включ.	$0,1+0,064 \cdot X$	$0,2+0,12 \cdot X$	$0,1+0,12 \cdot X$	$0,2+0,24 \cdot X$
4,4'-ДДТ	От 4 до 16 включ. Св. 16 до 60 включ.	$0,1+0,11 \cdot X$ $0,05 \cdot X$	$0,1+0,19 \cdot X$ $0,10 \cdot X$	$0,1+0,17 \cdot X$ $0,10 \cdot X$	$0,2+0,37 \cdot X$ $0,20 \cdot X$

При выполнении измерений массовой доли пестицидов свыше 3 нг/г для ГХБ и бета-ГХЦГ, свыше 6 нг/г для альфа- и гамма-ГХЦГ, свыше 15 нг/г для 4,4'-ДДЕ и 4,4'-ДДД, свыше 60 нг/г для 4,4'-ДДТ при разбавлении экстракта в соответствии с 11.5.3 погрешности измерения не превышают значений, рассчитанных по приведенным в таблицах 1 и 2 зависимостям.

4 Средства измерений, вспомогательные устройства, реактивы, материалы

4.1 Средства измерений, вспомогательные устройства

При выполнении измерений применяют следующие средства измерений и другие технические средства:

4.1.1 Хроматографы газовые Цвет-550, Кристалл 2000М, Хроматэк-Кристалл 5000.2 или другой с электрозахватным детектором (ЭЗД, ДПР, ИРД и другого типа)

– 2 шт.

4.1.2 Весы лабораторные высокого (II) класса точности по ГОСТ Р 53228-2008.

4.1.3 Весы лабораторные среднего (III) класса точности по ГОСТ Р 53228-2008 с пределом взвешивания 200 г.

4.1.4 Государственный стандартный образец состава пестицида гексахлорбензола ГСО 7495-98; альфа-ГХЦГ ГСО 8888-2007; бета-ГХЦГ ГСО 8889-2007; гамма-ГХЦГ ГСО 8890-2007; 4,4-ДДЭ ГСО 8893-2007; 4,4-ДДД ГСО 8891-2007; 4,4-ДДТ ГСО 8892-2007 (далее ГСО).

4.1.5 Микрошприц МШ-10М по ТУ 2-833-106-90 – 1 шт.

4.1.6 Дозатор пипеточный ДПОФц-1-500 по ТУ 9452-002-33189998-2002 – 1 шт.

4.1.7 Колбы мерные 2-го класса точности исполнения 2 по ГОСТ 1770-74 вместимостью: 50 см³ – 9 шт., 100 см³ – 9 шт.

4.1.8 Пипетки градуированные 2-го класса точности исполнения 1,2 по ГОСТ 29227-91 вместимостью:

1 см³ – 9 шт., 2 см³ – 6 шт., 5 см³ – 6 шт., 10 см³ – 2 шт.

4.1.9 Цилиндры мерные исполнения 2 с пришлифованной пробкой, по ГОСТ 1770-74 вместимостью 10 см³ – 5 шт.

4.1.10 Цилиндры мерные исполнения 1, 3 по ГОСТ 1770-74 вместимостью: 10 см³ или 25 см³ – 2 шт., 50 см³ – 1 шт., 100 см³ – 1 шт., 500 см³ – 1 шт., исполнения 1 вместимостью 1000 см³ – 1 шт.

4.1.11 Пробирки градуированные исполнения 2 с взаимозаменяемым конусом 14/23 по ГОСТ 1770-74 со стеклянными пробками вместимостью: 5 см³ – 18 шт., 10 см³ – 12 шт.

4.1.12 Пробирки градуированные исполнения 1 по ГОСТ 1770-74

– 20 шт.

4.1.13 Пробирки тип П1 – П4 стеклянные по ГОСТ 25336-82 вместимостью 50 см³ – 6 шт.

4.1.14 Колбы типа Кн исполнения 1 с взаимозаменяемым конусом 14/23 или 29/32 по ГОСТ 25336-82 со стеклянными пробками вместимостью: 25 см³ – 1 шт., 50 см³ – 6 шт., 100 см³ или 250 см³ – 12 шт.

4.1.15 Воронки делительные типа ВД исполнения 1 по ГОСТ 25336-82, вместимостью: 10 см³ – 6 шт., 25 см³ – 2 шт., 250 см³ – 3 шт., 500 см³ – 6 шт., 1000 см³ – 6 шт.

4.1.16 Воронки лабораторные типа В по ГОСТ 25336-82 диаметром 36 мм – 6 шт.

4.1.17 Стаканы типа Н исполнения 1 по ГОСТ 25336-82 вместимостью: 50 см³ – 6 шт., 600 см³ – 6 шт.

4.1.18 Пробки стеклянные с конусным шлифом с соединительным краном по ОСТ 25-79 (пробка-кран) – 6 шт.

4.1.19 Установка из стекла группы ТС для перегонки растворителей (круглодонная колба типа К-1 с взаимозаменяемым конусом 29/32, вместимостью 1000 см³, дефлегматор длиной 350 мм с взаимозаменяемыми конусами муфты 19/26 и керна 29/32, насадка типа Н1 с взаимозаменяемыми конусами 19/26-14/23-14/23, холодильник типа ХПТ-1 длиной не менее 400 мм, алонж типа АИ с взаимозаменяемым конусом муфты 14/23) по ГОСТ 25336-82, термометр лабораторный ТЛ-50 с взаимозаменяемым конусом КШ 14/23 длиной нижней части термометра 60 мм и диапазоном измерения температур от 0 °С до 100 °С, цена деления шкалы – 0,5 °С, ТУ 25-2021.007-88.

4.1.20 Холодильник шариковый типа (ХШ-1-100-14/23) исполнения 1 длиной 100 мм с четырьмя шарами и керном 14/23 по ГОСТ 25336-82

– 2 шт.

4.1.21 Выпарительная чашка № 6 номинальной вместимостью 450 см³ по ГОСТ 9147-80 – 1 шт.

4.1.22 Колонки хроматографические стеклянные длиной 2 м с внутренним диаметром 3 мм – 2 шт.

4.1.23 Стаканчики для взвешивания СВ-14/8 (бюксы) по ГОСТ 25336-82 – 7 шт.

4.1.24 Пипетка Пастера по ТУ 9464-001-52876351-2000 – 18 шт.

4.1.25 Шарик стеклянный диаметр 6-7 мм – 3 шт.

4.1.26 Стеклянные палочки диаметром 6-7 мм.

4.1.27 Эксикатор исполнения 2, диаметром корпуса 190 мм по ГОСТ 25336-82.

4.1.28 Склянка для промывания газов типа СПТ по ГОСТ 25336-82.

4.1.29 Испаритель ротационный любого типа – 1 шт.

или аппарат для концентрирования экстрактов (аппарат Кудерна-Даниша) – 6 шт.

или колбы с Г-образным отводом вместимостью 100 см³ – 6 шт.

4.1.30 Генератор водорода любого типа, вырабатывающий водород марки «А» по ГОСТ 3022-80.

4.1.31 Микрокомпрессор аквариумный любого типа.

4.1.32 Насос вакуумный.

4.1.33 Центрифуга настольная ОПн-3 с ротором-крестовиной по ТУ 5.375-4260-76 со скоростью вращения до 3000 об/мин и центрифуга лабораторная стационарная ЦЛС-3 по ТУ 5-375-4170-77 со скоростью вращения до 6000 об/мин или аналогичного типа.

4.1.34 Аппарат для встряхивания АВУ-6с по ТУ 64-1-2451-78 или другого типа.

4.1.35 Мешалка магнитная ММ-3М с нагревом любого типа и с якорем в стеклянной или тефлоновой оболочке.

4.1.36 Шпатели металлические по ТУ 64-1-84-75 или шпатели фарфоровые по ГОСТ 9147-80.

4.1.37 Плитка электрическая с закрытой спиралью с регулируемым нагревом по ГОСТ 14191-83.

4.1.38 Баня водяная.

4.1.39 Муфельная печь с регулируемым нагревом любого типа.

4.1.40 Шкаф сушильный общелабораторного назначения.

4.1.41 Холодильник бытовой.

4.1.42 Стеклянные банки с широким горлом и притёртыми пробками или завинчивающимися крышками вместимостью 0,1-0,25 дм³ для отбора проб.

4.1.43 Посуда стеклянная (в том числе темного стекла) для хранения растворов вместимостью 0,05; 0,25; 1,0 дм³.

Примечание - Допускается использование других типов средств измерений, посуды и вспомогательного оборудования, в том числе импортных, с характеристиками не хуже, чем у приведенных в 4.1.

4.2 Реактивы и материалы

4.2.1 Кварцевая капиллярная колонка длиной 30 м, диаметром 0,32 мм с толщиной плёнки неподвижной фазы 0,25 мкм HP-5, HP-50+, HP-17, HP-1701 или аналогичная.

4.2.2 Хроматон N-AW-DMCS (N-AW-HMDS, N-Super) или Инертон AW-DMCS (фракция 0,16-0,20 мм) с 5 % нанесённой неподвижной фазы SE-30 или с 3 % OV-17

4.2.3 Хроматон N-AW-DMCS (N-AW-HMDS, N-Super) или Инертон AW-DMCS (фракция 0,16-0,20 мм) с 5 % нанесённой неподвижной фазы XE-60

4.2.4 гексан по ТУ 2631-003-05807999-98, х. ч.

4.2.5 Ацетон по ТУ 2633-039-44493179-00, ос.ч.

4.2.6 Спирт этиловый по ГОСТ 18300-87.

4.2.7 Кислота серная по ГОСТ 4204-77, х.ч.

4.2.8 Кислота азотная по ГОСТ 4461-77, х.ч.

4.2.9 Спирт изопропиловый по ТУ 2632-064-44493179-01, ос.ч.

4.2.10 Натрий серноокислый, безводный (сульфат натрия) по ГОСТ 4166-76, ч.д.а.

4.2.11 Натрия гидроокись (гидроксид натрия) по ГОСТ 4328-77, ч.д.а.

4.2.12 Универсальная индикаторная бумага рН 1-12 по ТУ 6-09-1181-76.

4.2.13 Натрий сернистокислый (сульфит натрия) безводный по ГОСТ 195-77, ч.д.а.

4.2.14 Натрий углекислый кислый (натрий двууглекислый, натрий гидрокарбонат) по ГОСТ 4201-79, х.ч.

4.2.15 Калия гидроокись (гидроксид калия) по ГОСТ 24363-80, ч.д.а.

4.2.16 Тетрабутиламмоний сульфат 15 %-ный раствор по ТУ 6-09-05-719-86, ч.

4.2.17 Медь металлическая электролитическая ГОСТ 859-2001 или оксид меди по ГОСТ 16539-79, ч. или ч.д.а.

4.2.18 Азот нулевой марка «А» по ТУ 6-21-39-96 или азот газообразный ос. ч. 1-й сорт по ГОСТ 9293-74.

4.2.19 Уголь активный БАУ-А по ГОСТ 6217-74.

4.2.20 Стеклоткань или стекловата по ГОСТ 10146-74.

4.2.21 Вата медицинская по ГОСТ 5556-81.

4.2.22 Вода дистиллированная по ГОСТ 6709-72.

4.2.23 Трубка Ф-4Д фторопластовая с внутренним диаметром 4-5 мм.

4.2.24 Трубка из силиконовой резины с внутренним диаметром 5-6 мм.

Примечание – Допускается использование реактивов, изготовленных по другой нормативной и технической документации, в том числе импортных, с квалификацией не ниже указанной в 4.2.

5 Метод измерений

Выполнение измерений массовой доли ХОП основано на извлечении их из донных отложений ацетоном или смесью ацетона и гексана, перераспределении в гексан после добавления воды, очистке экстракта концентрированной серной кислотой и количественном их определении методом газожидкостной хроматографии с электрозахватным детектором.

Методика представлена в двух вариантах. По варианту 1 извлечение ХОП из пробы оных отложений осуществляют с помощью трёхкратной экстракции смесью ацетона с гексаном. По варианту 2 экстракцию ХОП проводят только ацетоном, а затем перераспределяют их в гексан с помощью микроэкстракции.

Идентификацию определяемых ХОП проводят по временам удерживания. Последние для некоторых из ХОП могут быть слишком близкими при разделении на одной фазе или совпадать с посторонними веществами. Поэтому для каждой серии однотипных проб следует устанавливать однозначность идентификации разделением на колонках с фазами различной полярности, например, SE-30 и XE-60 или OV-17 и XE-60. В случае использования капиллярных колонок достоверность идентификации также целесообразно подтверждать на двух колонках (допускается использовать одну набивную, одну капиллярную).

Количественный расчёт содержания определяемых ХОП проводят по соотношению высот (или площадей) их хроматографических пиков на хроматограммах стандартного раствора и экстракта ХОП из донных отложений.

6 Требования безопасности, охраны окружающей среды

6.1 При выполнении измерений массовой доли ХОП в пробах донных отложений соблюдают требования безопасности, установленные в национальных стандартах и соответствующих нормативных документах.

6.2 По степени воздействия на организм вредные вещества, используемые при выполнении измерений, относятся к 1, 2, 3, 4 классам опасности по ГОСТ 12.1.007.

6.3 Содержание используемых вредных веществ в воздухе рабочей зоны не должно превышать установленных ПДК в соответствии с ГОСТ 12.1.005.

6.4 Выполнение измерений следует проводить при наличии вытяжной вентиляции. Оператор, выполняющий измерения, должен быть проинструктирован о специфических мерах предосторожности при работе с ХОП.

6.5 Оператор, выполняющий измерения на хроматографе, должен знать правила безопасности при работе с электрооборудованием, сжатыми и горючими газами.

6.6 Градуировочные растворы и экстракты ХОП, а также сливы органических растворителей собирают в герметично закрывающуюся посуду и утилизируют согласно установленным правилам.

6.7 Сливы гексана, не содержащие пестициды, собирают в отдельные склянки с этикетками «Слив гексана» и регенерируют в соответствии с процедурой, приведённой в приложении А.

7 Требования к квалификации операторов

К выполнению измерений и обработке их результатов допускаются лица с высшим профессиональным образованием или со средним профессиональным образованием, имеющие стаж работы в лаборатории не менее 2 лет, владеющие техникой газохроматографического анализа и освоившие методику.

8 Условия выполнения измерений

При выполнении измерений в лаборатории должны быть соблюдены следующие условия:

- температура окружающего воздуха (22 ± 5) °С ;

- атмосферное давление от 84,0 до 106,7 кПа (от 630 до 800 мм рт. ст.);
- влажность воздуха не более 80 % при 25 °С;
- напряжение в сети (220±10) В;
- частота переменного тока в сети питания (50±1) Гц.

9 Отбор и хранение проб

9.1 Отбор проб для выполнения измерений массовой доли ХОП производят в соответствии с ГОСТ 17.1.5.05 и ГОСТ Р 51592 с помощью дночерпателя или другого пробоотборного устройства в зависимости от задач исследования. Оборудование для отбора проб должно соответствовать ГОСТ 17.1.5.04 и ГОСТ Р 51592. Из пробоотборного устройства пробу донных отложений переносят в стеклянные банки (с широким горлом) и закрывают притёртыми стеклянными или корковыми, полиэтиленовыми пробками с вкладышем из тефлоновой пленки (или алюминиевой фольги). Применение полиэтиленовой посуды и резиновых пробок не допускается.

9.2 Пробы донных отложений хранят не более 7 сут при температуре не выше плюс 5 °С. В замороженном состоянии (от минус 15 °С до минус 20 °С) допускается хранение в течение 60 сут.

9.3 Экстракты из донных отложений (ацетоновые и ацетоново-гексановые) хранят только в стеклянной посуде с притёртыми пробками в темноте при температуре 5 °С -7 °С. Срок хранения неочищенных экстрактов – не более 10 суток.

9.4 Экстракты, очищенные концентрированной серной кислотой, можно хранить при той же температуре в стеклянной посуде с притертыми пробками до 3 мес.

10 Подготовка к выполнению измерений

10.1 Приготовление растворов и реактивов

10.1.1 Гексан

Проверяют каждую новую партию гексана введением в хроматограф соответствующей аликвоты. Наличие на хроматограмме пиков посторонних веществ указывает на необходимость очистки. Если при введении аликвоты растворителя посторонних пиков не обнаружено, следует упарить 50 см³ гексана сначала в аппарате Кудерна-Даниша до объёма 4-5 см³ и окончательно отдуть азотом или очищенным воздухом до 1,0 см³ в градуированной пробирке вместимостью 5 см³. Далее вводят в хроматограф аликвоту сконцентрированного гексана и при наличии пиков, совпадающих по времени удерживания с определяемыми ХОП, проводят очистку гексана перегонкой. Собирают установку для перегонки из стекла и пере-

гоняют всю партию гексана, отбрасывая первые 50-60 см³ и отбирая фракцию с температурой кипения 68,8-68,9 °С. При уменьшении количества и величины пиков посторонних веществ, повторно проводят очистку вторичной перегонкой. Если при повторной проверке полученного гексана по-прежнему присутствуют мешающие определению пики, проводят очистку в соответствии с приложением А.

10.1.2 Дистиллированная вода, очищенная гексаном

В делительную воронку помещают 1 дм³ дистиллированной воды, добавляют 10 см³ гексана и интенсивно встряхивают 2-3 мин. После отстаивания гексан отбрасывают. Очищенную воду хранят в плотно закрытой склянке.

10.1.3 Сульфат натрия безводный

Прокаливают в фарфоровой чашке сульфат натрия в муфельной печи при температуре 400 °С в течение 8 ч. Прокаленный сульфат натрия хранят в эксикаторе.

10.1.4 Раствор сульфата натрия

Растворяют 130 г безводного сульфата натрия в дистиллированной воде и доводят объём раствора до 1 дм³. Приготовленный раствор очищают, экстрагируя его 20 см³ гексана.

10.1.5 Раствор гидрокарбоната натрия, 0,5 %-ный

Растворяют 1 г гидрокарбоната натрия в 200 см³ дистиллированной воды. Приготовленный раствор очищают, экстрагируя его 10 см³ гексана.

10.1.6 Раствор сульфата тетрабутиламмония (ТБА)

Раствор ТБА готовят непосредственно перед употреблением. Для этого к 11 см³ 15 %-ного водного раствора сульфата тетрабутиламмония приливают 38 см³ дистиллированной воды и добавляют 12,5 г сернистокислого натрия. Приготовленный раствор ТБА очищают трёхкратной экстракцией гексаном объёмами по 10 см³.

10.1.7 Раствор серной кислоты, 1 %-ный

Растворяют 1,1 см³ концентрированной серной кислоты в 200 см³ дистиллированной воды, очищенной гексаном.

10.1.8 Раствор азотной кислоты, 4 моль/дм³

Растворяют 50 см³ концентрированной азотной кислоты при перемешивании в 150 см³ дистиллированной воды.

10.1.9 Медь металлическая активированная, опилки или крупка

Опилки получают, обрабатывая слиток меди напильником или ножовкой по металлу. Изменяя силу нажима на напильник или ножовку, добиваются того, чтобы размер крупинок меди составлял 0,2-0,5 мм. Предназначенные для получения медных опилок напильник или полотно ножовки должны быть обезжирены промыванием последовательно ацетоном и гексаном.

Медная крупка нужного размера может быть получена восстановлением в токе водорода при температуре 300 °С отсеянного оксида меди.

Полученные медные опилки или медную крупку помещают в бюкс и активируют их обработкой раствором азотной кислоты в течение 20-30 с. После этого опилки или крупку промывают дистиллированной водой 4-5 раз и затем 5-6 раз ацетоном. После ацетона медные опилки или крупку промывают 3-4 раза гексаном. Хранят активированные медные опилки или крупку в бюксе под слоем гексана 2 сут, после чего необходимо провести повторное активирование. Наиболее целесообразно активировать такое количество меди, которое необходимо на 1 день работы.

10.2 Приготовление градуировочных растворов ГХБ, альфа-ГХЦГ, бета-ГХЦГ, гамма-ГХЦГ, 4,4'-ДДЕ, 4,4'-ДДД, 4,4'-ДДТ

10.2.1 Градуировочные растворы индивидуальных ХОП готовят из ГСО или препаратов соответствующих пестицидов гарантированной степени чистоты (при отсутствии ГСО) в соответствии с приложением Б. Растворы в гексане используют для приготовления градуировочных образцов при хроматографировании, растворы в ацетоне – в качестве добавок в пробы донных отложений при определении коэффициентов пересчета и при внутрилабораторном контроле погрешности измерений.

10.2.2 Градуировочные растворы смеси ХОП готовят в мерных колбах вместимостью 50 см³, отмеряя пипетками в колбу объемы растворов индивидуальных пестицидов соответствующих концентраций, указанные в таблицах 4-5. Объем смеси доводят гексаном до 50 см³. Приписываемое каждому пестициду значение его концентрации в смеси указано в таблицах 4-5.

Таблица 4 – Массовые концентрации ХОП в градуировочных растворах (смесь 1)

Номер градуировочного раствора	Состав градуировочного раствора смеси ХОП	Массовая концентрация раствора индивидуального ХОП, мкг/см ³	Объем раствора, вносимый в мерную колбу, см ³	Приписанное значение массовой концентрации ХОП в смеси, нг/см ³
1	ГХБ	0,200	0,5	2,0
	Альфа-ГХЦГ	0,200	0,5	2,0
	Бета-ГХЦГ	0,200	2,5	10
	Гамма-ГХЦГ	0,200	0,5	2,0
	4,4'-ДДЕ	0,200	1,2	4,8
	4,4'-ДДД	0,200	2,5	10
	4,4'-ДДТ	0,200	5,0	20

Номер градуировочного раствора	Состав градуировочного раствора смеси ХОП	Массовая концентрация раствора индивидуального ХОП, мкг/см ³	Объем раствора, вносимый в мерную колбу, см ³	Приписанное значение массовой концентрации ХОП в смеси, нг/см ³
2	ГХБ	0,200	1,2	4,8
	Альфа-ГХЦГ	0,200	1,2	4,8
	Бета-ГХЦГ	0,200	6,2	25
	Гамма-ГХЦГ	0,200	1,2	4,8
	4,4'-ДДЕ	0,200	3,0	12
	4,4'-ДДД	0,200	6,2	25
	4,4'-ДДТ	10,00	0,25	50
3	ГХБ	0,200	2,5	10
	Альфа-ГХЦГ	0,200	2,5	10
	Бета-ГХЦГ	10,00	0,25	50
	Гамма-ГХЦГ	0,200	2,5	10
	4,4'-ДДЕ	0,200	6,2	25
	4,4'-ДДД	10,00	0,25	50
	4,4'-ДДТ	10,00	0,5	100
4	ГХБ	0,200	5,0	20
	Альфа-ГХЦГ	0,200	5,0	20
	Бета-ГХЦГ	10,00	0,5	100
	Гамма-ГХЦГ	0,200	5,0	20
	4,4'-ДДЕ	10,00	0,25	50
	4,4'-ДДД	10,00	0,5	100
	4,4'-ДДТ	10,00	1,0	200
5	ГХБ	10,00	0,25	50
	Альфа-ГХЦГ	10,00	0,25	50
	Бета-ГХЦГ	10,00	1,5	300
	Гамма-ГХЦГ	10,00	0,25	50
	4,4'-ДДЕ	10,00	0,75	150
	4,4'-ДДД	10,00	1,5	300
	4,4'-ДДТ	10,00	2,5	500

Таблица 5 – Массовые концентрации ХОП в градуировочных растворах (смесь 2)

Номер градуировочного раствора	Состав градуировочного раствора смеси ХОП	Концентрация раствора индивидуального ХОП, мкг/см ³	Объем раствора, вносимый в мерную колбу, см ³	Концентрация ХОП в смеси, нг/см ³
1	Альфа-ГХЦГ	0,200	0,5	2,0
	Гамма-ГХЦГ	0,200	0,5	2,0
2	Альфа-ГХЦГ	0,200	1,2	4,8
	Гамма-ГХЦГ	0,200	1,2	4,8

Номер градуировочного раствора	Состав градуировочного раствора смеси ХОП	Концентрация раствора индивидуального ХОП, мкг/см ³	Объем раствора, вносимый в мерную колбу, см ³	Концентрация ХОП в смеси, нг/см ³
3	Альфа-ГХЦГ	0,200	2,5	10
	Гамма-ГХЦГ	0,200	2,5	10
4	Альфа-ГХЦГ	0,200	5,0	20
	Гамма-ГХЦГ	0,200	5,0	20
5	Альфа-ГХЦГ	10,00	0,25	50
	Гамма-ГХЦГ	10,00	0,25	50

Градуировочные растворы смесей ХОП хранят в холодильнике в плотно закрытых склянках не более 3 мес.

10.2.3 При определении коэффициентов пересчёта или в целях внутреннего контроля погрешности измерений для внесения добавки в пробу донных отложений готовят градуировочные растворы ХОП согласно 10.2.2, используя в качестве растворителя ацетон.

В этом случае дозируемый в хроматограф градуировочный раствор смеси ХОП в гексане готовят следующим образом. В мерный цилиндр с пришлифованной пробкой вместимостью 10 см³ вносят пипеткой 1 см³ гексана и 1 см³ градуировочного раствора смеси ХОП в ацетоне и перемешивают содержимое цилиндра, не переворачивая его. Затем добавляют в цилиндр очищенную гексаном дистиллированную воду до общего объема смеси 10 см³, закрывают цилиндр пробкой и перемешивают смесь встряхиванием в течение 0,5-1,0 мин. Дают смеси расслоиться и используют верхний гексановый слой в качестве градуировочного раствора смеси ХОП в гексане. Полученную смесь хранят в холодильнике не более 5 сут.

Условия и сроки хранения растворов ХОП в ацетоне аналогичны таковым для растворов в гексане.

10.3 Подготовка хроматографических колонок

10.3.1 Стекланные хроматографические колонки с внутренним диаметром 3 мм и длиной 2 м промывают последовательно ацетоном и гексаном, сушат при температуре 110-120 °С в сушильном шкафу и заполняют одну колонку носителем с неподвижной фазой SE-30 или OV-17, другую колонку – носителем с фазой ХЕ-60.

Для заполнения хроматографической колонки один ее конец, который в дальнейшем будет подсоединяться к детектору, закрывают тампоном из промытого ацетоном и гексаном стекловолокна и присоединяют к вакуумному насосу через мелкую капроновую сетку. Затем включают насос и

заполняют колонку носителем с фазой, добавляя последний небольшими порциями и постукивая колонку палочкой с резиновым наконечником при постоянно работающем насосе, следя за тем, чтобы носитель заполнял колонку равномерно, без разрывов.

Заполненную колонку закрывают тампоном из промытого стекловолокна и помещают в термостат колонок хроматографа, подсоединив к испарителю, но не подсоединяя к детектору. Кондиционирование колонки целесообразно проводить следующим образом. Установив расход азота через колонку 40-50 см³/мин, выдерживают колонку при температуре 60-70 °С в течение 20-30 мин. Затем увеличивают температуру термостата колонок со скоростью 2-3 °С/мин до температуры 230 °С и при этой температуре кондиционируют колонку в течение 8-10 ч.

10.3.2 Кварцевые капиллярные колонки кондиционируют в соответствии с рекомендациями производителя в прилагаемом паспорте, не подсоединяя к детектору.

10.4 Подготовка хроматографов

Подготовку хроматографов проводят в соответствии с руководством по их эксплуатации. После кондиционирования колонок их подсоединяют также и к детекторам, устанавливая расход газа-носителя: через набивную колонку (азот) 30-40 см³/мин и 1,5-1,8 см³/мин – через капиллярную (азот или водород).

Устанавливают необходимый режим работы хроматографов. Через 1,5-2 ч после установления заданных параметров (температурного и газового режимов) и стабилизации сигнала детектора вводят несколько раз по 4-5 мм³ градуировочных растворов смесей ХОП для хроматографа с набивной колонкой или 2 мм³ для хроматографа с капиллярной колонкой и проверяют эффективность хроматографического разделения ХОП.

10.5 Подготовка оборудования для микроэкстракции

10.5.1 Устройство для микроэкстракции

Микроэкстракцию (однократное извлечение ХОП из пробы воды 2,5 см³ гексана) производят с помощью устройства, представленного на рисунке 1. Для наиболее полного отделения малых количеств экстракта последний вытесняют вверх, добавляя после разделения слоев в основную делительную воронку 3 необходимое количество воды из вспомогательной делительной воронки 7.

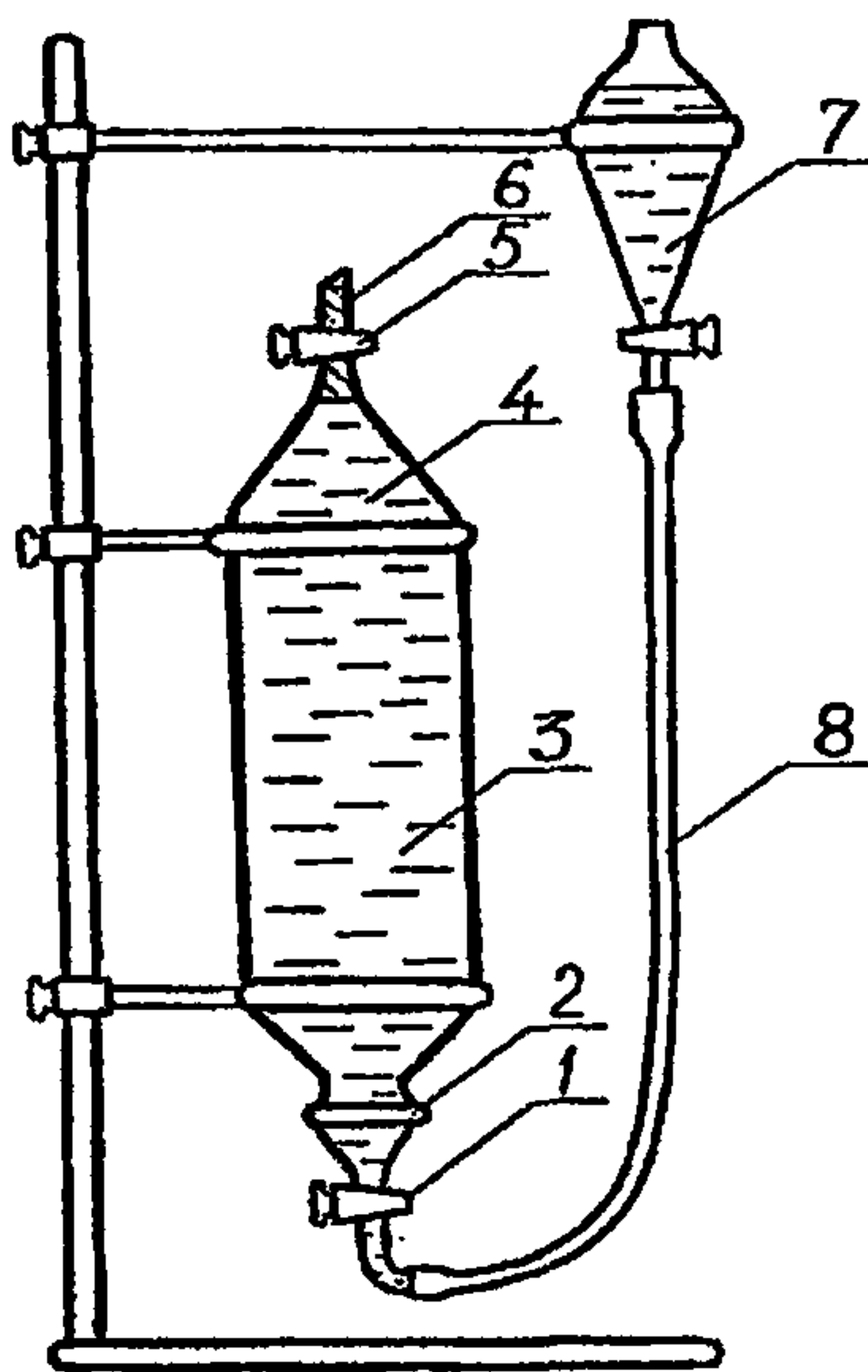
Для сборки устройства надевают на горло основной делительной воронки проволочное кольцо с усиками 2, с помощью которого пружинками

или резиновыми кольцами осуществляется фиксация пробки-крана 1, и соединяют пробку-кран и вспомогательную воронку фторопластовой трубкой 8, изогнутой соответственно пробке-крану. Соединение фторопластовой трубки со стеклом осуществляется встык с помощью отрезков силиконовой трубки длиной 15-20 мм. Соединение и разъем должны быть выполнимы без усилий во избежание поломки стеклянных элементов устройства.

10.5.2 Подготовка пипетки для отбора микроэкстрактов

Пипетка для отбора микроэкстрактов представляет собой отрезок трубки из силиконовой резины диаметром 5-6 мм, который с одного конца закрыт отрезком стеклянной палочки длиной 5-6 мм или стеклянным шариком. С другого конца в отрезок трубки вставляют сменные пипетки Пастера.

После отбора микроэкстракта одной пробы в пипетке меняют использованный капилляр на другой, чистый, и после этого пипеткой осуществляют отбор микроэкстракта другой пробы.



- 1 – пробка-кран, 2 – кольцо для фиксации пробки-крана,
 3 – делительная воронка, 4 – водный слой, 5 – сливной кран,
 6 – гексановый экстракт, 7 – вспомогательная воронка,
 8 – фторопластовая трубка

Рисунок 1 – Устройство для микроэкстракции

10.6 Подготовка дозатора пипеточного

На кончик дозатора вместо полиэтиленовой насадки надевают отрезок силиконовой трубки длиной 15-20 мм. В свободный конец отрезка трубки вставляют такую же пипетку Пастера, как и в пипетку для отбора микроэкстрактов.

10.7 Приготовление фильтра для очистки воздуха

Используемый для упаривания экстрактов воздух необходимо очищать, пропуская через фильтр с активным углем. В качестве фильтра применяют склянку для очистки газов. Входной отросток склянки заполняют медицинской ватой и наполняют склянку активным углем. При этом выходную часть склянки наполняют активным углем так, чтобы его уровень не доходил до выходного отростка, примерно, на 2 см. Оставшуюся незаполненной углем выходную часть склянки заполняют медицинской ватой. После этого входной отросток склянки соединяют с аквариумным микрокомпрессором, а выходящий из выходного отростка очищенный воздух используют для упаривания экстрактов.

11 Выполнение измерений

11.1 Холостое измерение

Холостое измерение проводят перед анализом проб донных отложений с целью проверки чистоты применяемых реактивов и материалов.

Для выполнения холостого измерения проводят последовательно все операции в зависимости от выбранного варианта методики, начиная со стадии экстракции (без пробы донных отложений) с теми же объемами растворителей, которые используются для обработки одной пробы донных отложений.

Если пики на хроматограмме холостого опыта совпадают по временам удерживания хотя бы с одним пиком какого-либо из определяемых ХОП, то необходимо путём постадийного исследования установить какой из реактивов загрязнён и провести его очистку или заменить этим же реактивом, но из другой партии.

11.2 Выполнение измерений по варианту 1

11.2.1 Экстрагирование донных отложений

11.2.1.1 Отбирают с помощью металлического шпателя донные отложения, предварительно слив отстоявшуюся воду и тщательно перемешав их в транспортной таре. Взвешивают от 10 до 20 г пробы сразу в коническую колбу с притёртой пробкой вместимостью 250 см³. Навеску берут на весах третьего класса точности, следя при этом, чтобы в состав пробы не попали камни, остатки растений и другие включения. Величина навески может варьироваться в зависимости от вида донных отложений: для песчаных навеска должна быть максимальной, а для илистых – минимальной.

11.2.1.2 В колбу с навеской вносят 30 см³ ацетона мерным цилиндром вместимостью 50 см³, закрывают колбу пробкой, устанавливают в аппарат для встряхивания и проводят экстракцию в течение 30 минут. Жидкую часть содержимого колбы переносят в центрифужную пробирку вместимостью 50 см³ (или несколько градуированных пробирок вместимостью 10 см³) и центрифугируют при 2000 об/мин в течение 5 мин (оставшуюся на стенках колбы часть пробы донных отложений можно в центрифужную пробирку не переносить).

После центрифугирования экстракт фильтруют в коническую колбу с притертой пробкой вместимостью 100 см³ через предварительно помещенный в воронку диаметром 36 мм и промытый ацетоном бумажный фильтр «синяя лента». На фильтр экстракт приливают по стеклянной палочке.

Осадок донных отложений из центрифужных пробирок с помощью скальпеля по возможности полностью переносят в колбу, в которой осуществляется экстрагирование донных отложений. Центрифужные пробирки последовательно обмывают изнутри ацетоном и гексаном объёмами, соответственно, 15 см³ и 10 см³, сливая растворители из пробирок в колбу с донными отложениями и смывая при этом остатки донных отложений из центрифужных пробирок и со скальпеля.

Повторяют процедуру экстракции ещё 2 раза смесью ацетона с гексаном объёмами 10 и 10 см³ соответственно и объединяют экстракты. Бумажный фильтр промывают 5 см³ ацетона из пипетки, присоединяя смыв к экстракту. При необходимости полученный экстракт оставляют на хранение не более 10 сут. или подвергают дальнейшей обработке.

11.2.2 Перераспределение ХОП в гексан

Объединённый экстракт, переносят из колбы в делительную воронку вместимостью 500 см³, в которую с помощью мерного цилиндра вместимостью 500 см³ предварительно помещают 400 см³ очищенной гексаном дистиллированной воды. Колбу, в которой был объединённый экстракт, обмывают изнутри дважды ацетоном объёмами по 5 см³ и промывные порции ацетона также переносят в делительную воронку. Закрывают делительную воронку пробкой и выполняют экстрагирование, встряхивая пробу 5 мин и затем ожидая расслоения смеси 15-20 мин.

В случае образования стойкой эмульсии, ее разрушают, добавляя к слою экстракта по каплям ацетон. Объем ацетона, необходимый для разрушения эмульсии, составляет 1-3 см³.

Затем водную фазу из делительной воронки переносят в химический стакан вместимостью 600 см³, а экстракт – в колбу с притертой пробкой вместимостью 50 см³ (или низкий стакан той же вместимости). Воду возвращают в делительную воронку, добавляют 20 см³ гексана и повторяют экстракцию. Водный слой после расслоения отбрасывают, а экстракт помещают в ту же колбу (с первым экстрактом).

К объединённому экстракту при непрерывном помешивании добавляют безводный сульфат натрия в количестве 2-5 г (в зависимости от степени эмульгированности экстракта). Затем фильтруют экстракт в устройство для упаривания через слой безводного сульфата натрия (примерно, 3-4 г), помещённого в воронку на подложку из обезжиренной ваты (вата медицинская, промытая гексаном) и предварительно смоченного гексаном до появления первой капли. Слой сульфата натрия промывают 3-5 см³ гексана, объединяя промывную порцию с экстрактом.

Если предполагается оставить экстракт для хранения на этой стадии определения, то фильтрование через слой сульфата натрия проводят в коническую колбу вместимостью 50 см³. Хранят экстракт закрытым притёртой стеклянной пробкой в холодильнике не более 1 мес.

11.2.3 Предварительное концентрирование

Если экстракт оставляли для хранения, его переносят в устройство для концентрирования (ротационный испаритель, аппарат Кудерна-Даниша или колбы с Г-образным отводом) обмывают колбу изнутри дважды гексаном объёмами по 2-3 см³ и присоединяют промывные порции гексана к экстракту.

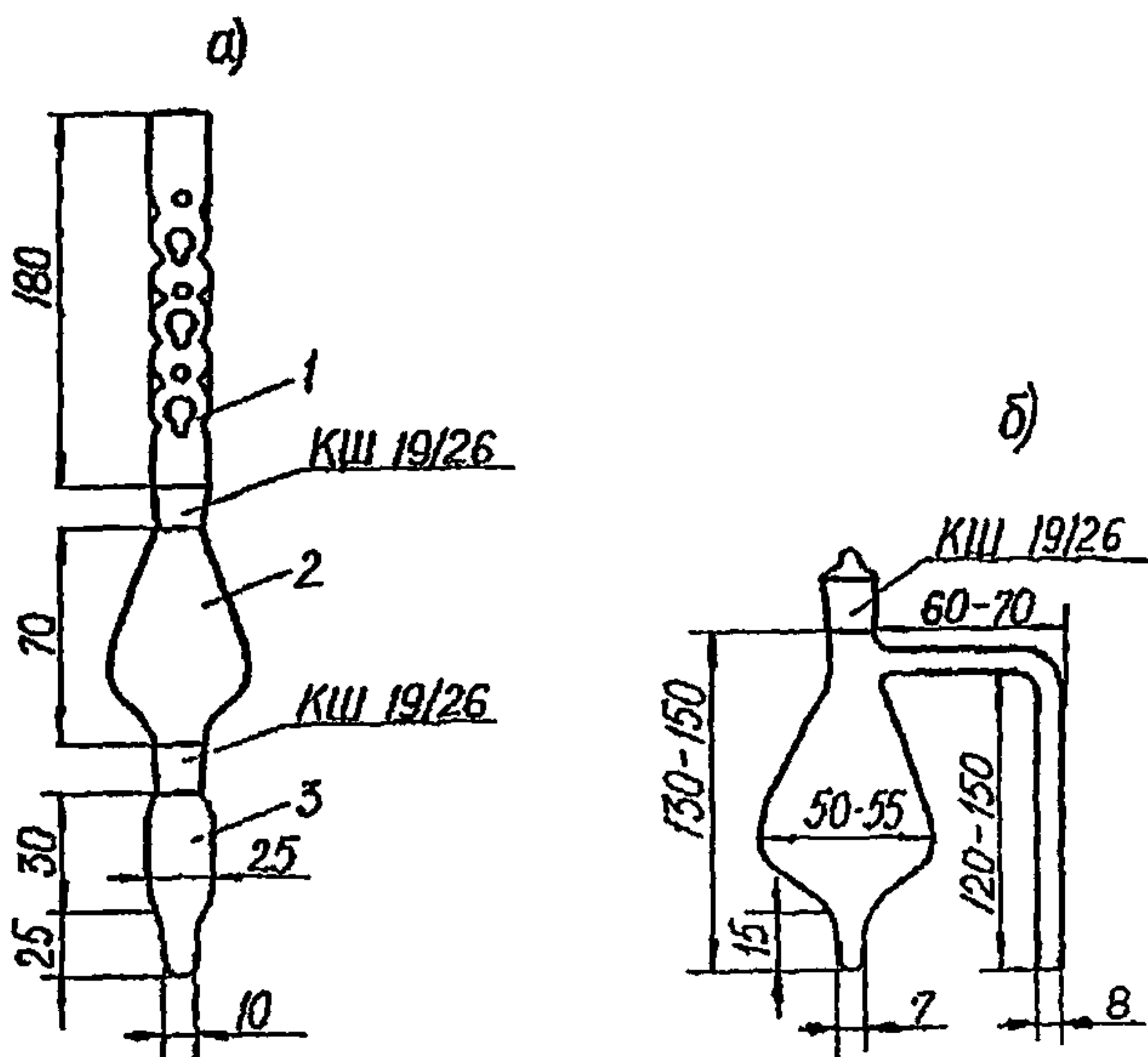
Аппарат Кудерна-Даниша помещают на водную баню при температуре 90-98 °С так, чтобы уровень воды в бане доходил до середины шлифа

пробирки для концентрата. Необходимо следить, чтобы дефлегматор не охлаждался и испарение гексана не прекращалось (при необходимости защитить среднюю часть аппарата асбестовым экраном или стеклотканью).

Экстракт упаривают в этих условиях до объема примерно $0,5 \text{ см}^3$. Удаление растворителя длится 10-15 мин. Затем аппарат извлекают из водяной бани и охлаждают на воздухе.

Дефлегматор и среднюю часть аппарата обмывают гексаном объемом 2 см^3 и отсоединяют пробирку с концентратом. Общий объем концентрата должен составлять 4-5 см^3 .

Вместо аппарата Кудерна-Даниша концентрирование экстрактов можно проводить в колбах с Г-образным отводом на водяной бане с температурой $75-80 \text{ }^\circ\text{C}$ или с помощью ротационного испарителя (температура бани около $35 \text{ }^\circ\text{C}$).



а – аппарат Кудерна-Даниша (1 – дефлегматор, 2 – средняя часть аппарата, 3 – пробирка для сбора концентрата); б – колба с Г-образным отводом

Рисунок 2 – Устройства для концентрирования экстрактов

11.2.4 Очистка экстрактов

Сконцентрированный по 11.2.3 экстракт количественно переносят в делительную воронку вместимостью 10 см^3 , приливают пипеткой 2 см^3 концентрированной серной кислоты, несколько раз аккуратно переворачивают делительную воронку и дают смеси расслоиться. Обработку экс-

тракта серной кислотой повторяют, меняя последнюю до тех пор, пока слой кислоты не будет оставаться бесцветным.

Обработанный серной кислотой экстракт промывают последовательно 2-3 см³ дистиллированной воды, очищенной гексаном, 1-2 раза по 2-3 см³ 0,5 %-ным раствором гидрокарбоната натрия до отсутствия кислой реакции по универсальной индикаторной бумаге и снова 2 раза дистиллированной водой.

11.2.5 Окончательное концентрирование экстрактов

Очищенный по 11.2.4 экстракт переносят в градуированную пробирку с притёртой пробкой вместимостью 5 см³. Делительную воронку, в которой осуществляли очистку экстракта, обмывают изнутри дважды гексаном объёмами по 0,5 см³ и промывные порции гексана объединяют с экстрактом в пробирке. Содержащийся в пробирке экстракт доводят точно до 1,0 см³ упариванием струёй азота или очищенного воздуха либо добавлением по каплям гексана. Далее аликвоту экстракта вводят в испаритель хроматографа. Если игла используемого микрошприца не достаёт до уровня гексанового экстракта допускается прилить в пробирку 4-5 см³ дистиллированной воды, очищенной гексаном, так чтобы можно было отобрать аликвоту пробы. Если экстракт оставляют на хранение, упаривание и добавление воды следует проводить непосредственно перед отбором аликвоты для хроматографирования.

11.3 Выполнение измерений по варианту 2

11.3.1 Экстрагирование донных отложений

Извлечение ХОП из пробы донных отложений осуществляют аналогично описанному выше (см. 11.2.1) с помощью трехкратного экстрагирования их только ацетоном объёмами один раз 30 см³ и два раза по 20 см³. В остальном все операции по извлечению ХОП из донных отложений те же.

11.3.2 Перераспределение ХОП в гексане

Объединенный ацетоновый экстракт, полученный по 11.3.1 переносят из колбы в основную делительную воронку вместимостью 1000 см³, в которую предварительно помещено 800 см³ очищенной гексаном дистиллированной воды. Колбу, в которой был ацетоновый экстракт, обмывают дважды ацетоном объёмами по 5 см³ и промывные порции ацетона также

переносят в делительную воронку. Затем в делительную воронку вносят 80 см^3 раствора сульфата натрия и приливают $2,5 \text{ см}^3$ гексана градуированной пипеткой. Закрывают делительную воронку пробкой-краном, которую закрепляют с помощью пружинок или резиновых колец и энергично экстрагируют пробу в течение 3 мин. Затем основную делительную воронку (в которой осуществляли экстрагирование) помещают в штатив установки сливным отростком вверх. После расслоения фаз (через 15-30 мин) соединяют пробку-кран с уравнивающей трубкой, подсоединенной другим концом к сливному отростку вспомогательной делительной воронки, и вытесняют экстракт вместе с эмульсией через сливной кран основной делительной воронки в её сливной отросток. Экстракт вместе с эмульсией переносят в градуированную пробирку вместимостью 5 см^3 пипеткой для отбора микроэкстрактов (см. 10.5.2), закрывают пробирку стеклянной пробкой и центрифугируют в течение 5 мин при 3000 об/мин.

В случае, если после центрифугирования значительная часть гексанового экстракта находится в виде эмульсии, осторожно круговыми движениями перемешивают экстракт с помощью пипетки, опустив в экстракт капилляр. Налипшую на кончик капилляра гелеобразную массу удаляют из пробирки и, в случае необходимости, повторяют центрифугирование.

11.3.3 Очистка экстрактов

В делительную воронку вместимостью 10 см^3 с помощью дозатора пипеточного помещают $1,5 \text{ см}^3$ экстракта, полученного по 11.3.2. Туда же приливают 1 см^3 концентрированной серной кислоты и осторожно встряхивают делительную воронку несколько раз. Дают слоям разделиться и удаляют из делительной воронки серную кислоту. Если слой серной кислоты окрашен, обработку повторяют.

Обработанный серной кислотой экстракт промывают 2 см^3 дистиллированной воды, очищенной гексаном, затем 1-2 раза (до отсутствия кислой реакции по универсальной индикаторной бумаге) 0,5 %-ным раствором гидрокарбоната натрия порциями по 2 см^3 и после этого 2 раза дистиллированной водой объемами по 2 см^3 .

11.3.4 Окончательное концентрирование экстрактов

Очищенный по 11.3.3 экстракт из делительной воронки переносят в градуированную пробирку с притёртой пробкой вместимостью 5 см^3 . Делительную воронку, в которой осуществляли очистку экстракта, 2 раза обмывают внутри гексаном объемами по $0,3-0,5 \text{ см}^3$ и промывные порции гексана объединяют с экстрактом в пробирке. Объем очищенного экстракта

та доводят до $1,0 \text{ см}^3$, упаривая струёй азота или очищенного пропусканием через фильтр воздуха либо добавлением по каплям гексана. Далее аликвоту экстракта вводят в испаритель хроматографа. Если игла используемого микрошприца не достаёт до уровня гексанового экстракта допускается прилить в пробирку $4-5 \text{ см}^3$ дистиллированной воды, очищенной гексаном, так чтобы можно было отобрать аликвоту пробы. Если экстракт оставляют на хранение, упаривание и добавление воды следует проводить непосредственно перед отбором аликвоты для хроматографирования.

11.4 Определение сухого остатка донных отложений

Для расчета массовой доли ХОП в пересчёте на сухие донные отложения необходимо проводить определение сухого остатка проб донных отложений.

Для этого одновременно со взятием пробы в доведённый до постоянной массы при температуре $105 \text{ }^\circ\text{C}$ бюкс берут навеску той же пробы донных отложений в количестве $1-2 \text{ г}$. Бюкс с навеской доводят до постоянной массы в сушильном шкафу при температуре $105 \text{ }^\circ\text{C}$.

11.5 Хроматографирование экстрактов

11.5.1 Хроматографирование экстракта каждой пробы осуществляют на двух хроматографах, один из которых снабжён колонкой с неподвижной фазой SE-30 или OV-17, а другой – колонкой с фазой ХЕ-60; допускается использование одного из хроматографов с набивной колонкой и одного с капиллярной. При работе с капиллярными колонками допускается работать на одном хроматографе. Однако при сомнении в корректности идентификации веществ следует проверить её на колонке с фазой другой полярности.

На хроматографе, снабженном колонкой с фазой ХЕ-60, записывают хроматограмму градуировочного раствора ХОП (смесь 1). На фазе SE-30 или OV-17 плохо разделяются ГХБ, бета-ГХЦГ и гамма-ГХЦГ. Поэтому для лучшей идентификации определяемых ХОП на хроматографе, снабженном колонкой с фазой SE-30 или OV-17, записывают последовательно хроматограммы градуировочных растворов ХОП как смеси 1, так и смеси 2.

В испарители обоих хроматографов при работе с набивными колонками вводят по $5-6 \text{ мм}^3$ соответствующих градуировочных растворов (при работе с капиллярными колонками – по 2 мм^3) и определяют времена удерживания хроматографических пиков ХОП. Этот параметр необходи-

мо проверять ежедневно перед началом определения после стабилизации температурного и газового режимов и сигнала детектора.

11.5.2 Условия хроматографического анализа следует устанавливать для каждого конкретного хроматографа свои, исходя из приведённых ниже для прибора:

а) с набивной колонкой:

- температура испарителя..... от 220 °С до 230 °С включ.;
- температура колонки..... от 190 °С до 210 °С включ.;
- температура детектора..... от 270 °С до 280 °С включ.;
- расход азота через колонку..... от 30 до 40 см³/мин;
- расход азота на поддув детектора в соответствии с инструкцией по его эксплуатации;

- скорость диаграммной ленты..... 240 мм/ч;

- рабочий предел измерений на усилителе в зависимости от определяемых концентраций;

- объёмы вводимых в хроматограф аликвот стандартного раствора и пробы должны быть одинаковы.

б) с капиллярной колонкой

- температура испарителя..... от 230 °С до 250 °С включ.;

- температура колонки программируется: начальная стадия - изотермический режим в диапазоне от 110 °С до 130 °С в течение 1-2 мин, затем повышение температуры до 250 °С со скоростью от 10 °С/мин до 15 °С/мин;

- температура детектора..... от 270 °С до 280 °С включ.;

- расход газа-носителя через колонку..... от 1,5 до 2,0 см³/мин;

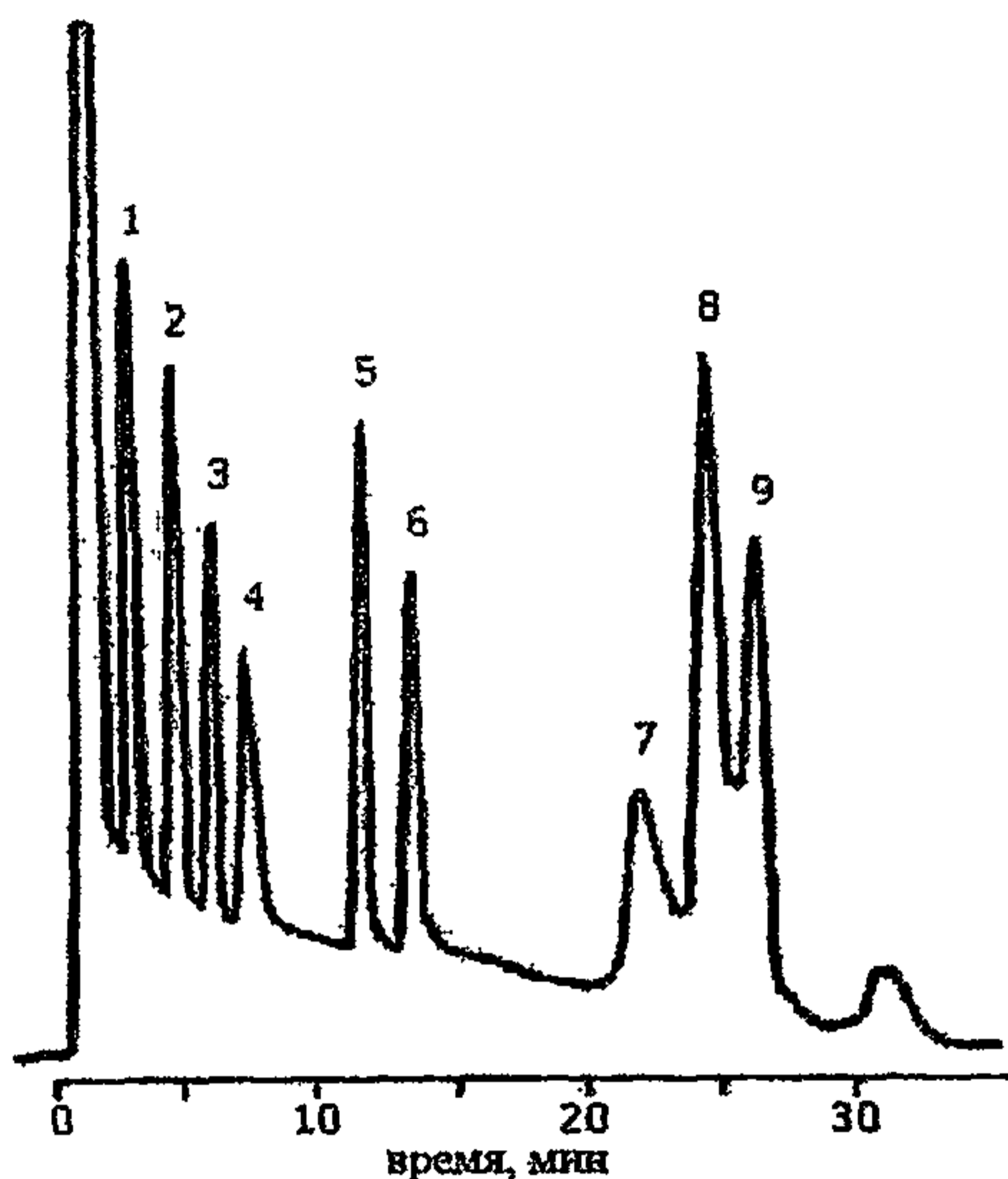
- деление потока устанавливают.....от 1:5 до 1:10 включ.;

- расход азота на поддув детектора в соответствии с инструкцией по его эксплуатации.

11.5.3 Примеры хроматограмм представлены на рисунках 3,4 и 5.

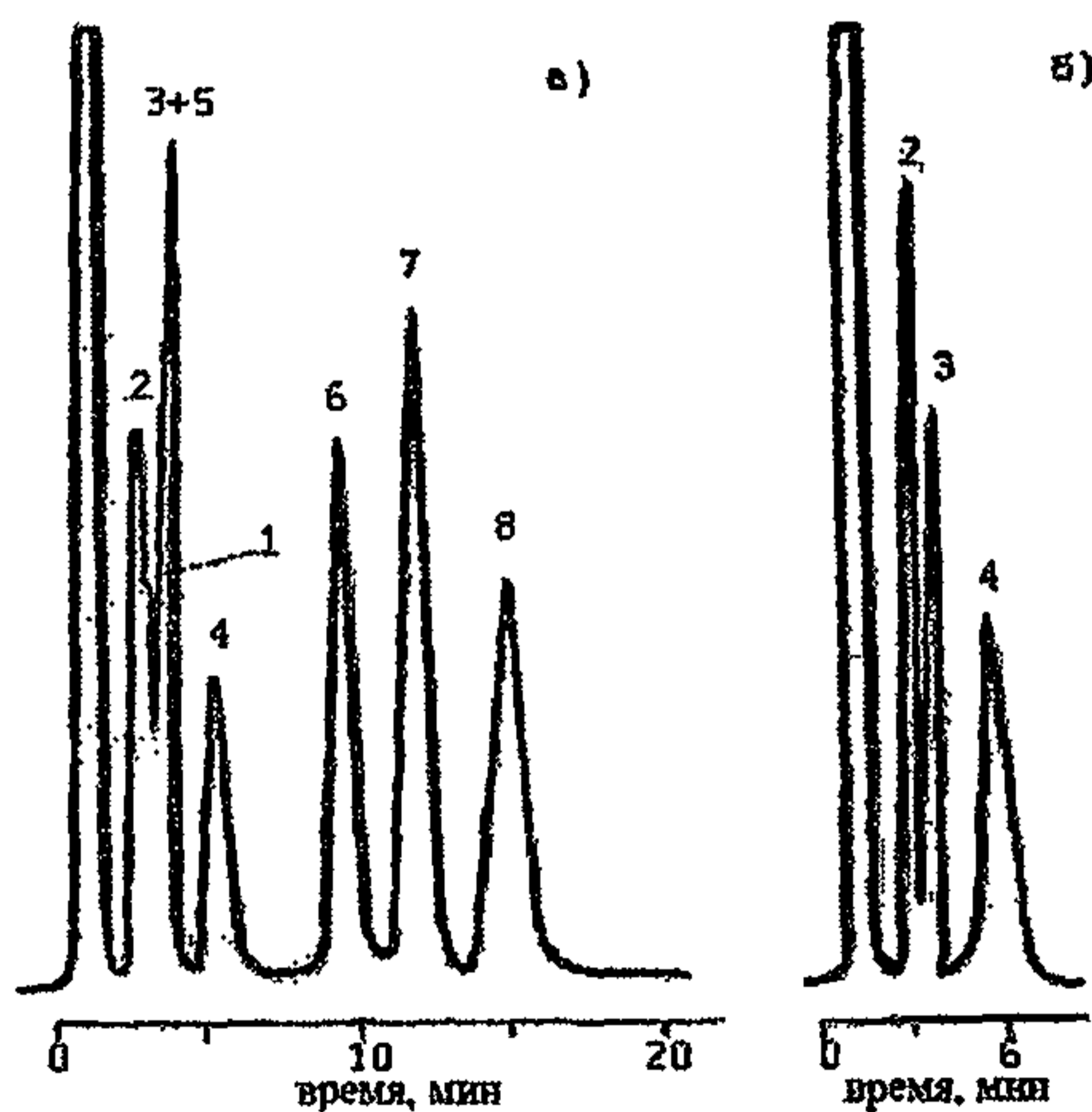
ХОП считается идентифицированным только в том случае, если соответствующий ему пик имеет место на хроматограммах, полученных как на колонке с фазой ХЕ-60, так и на колонке с фазой SE-30 или OV-17. Если, например, на хроматограмме, полученной на колонке с фазой ХЕ-60 имеется пик, соответствующий по времени удерживания 4,4'-ДДЕ, а на хроматограмме, полученной на колонке с фазой SE-30 или OV-17, пик, соответствующий 4,4'-ДДЕ, отсутствует (или в случае обратной ситуации), то делается вывод об отсутствии в пробе этого ХОП.

Если величина сигнала детектора соответствующего ХОП в экстракте превышает значения аналитического сигнала при максимальных концентрациях градуировочных растворов, экстракты, полученные по 11.2.5 и 11.3.4, разбавляют гексаном.



1 – ГХБ; 2 – альфа-ГХЦГ; 3 – гамма-ГХЦГ; 4, 7 – пики хроматографической системы; 5 – 4,4'-ДДЕ; 6 – бета-ГХЦГ; 8 – 4,4'-ДДТ; 9 – 4,4'-ДДД

Рисунок 3 – Хроматограмма градуировочного раствора смеси 1 ХОП на набивной колонке с неподвижной фазой XE-60

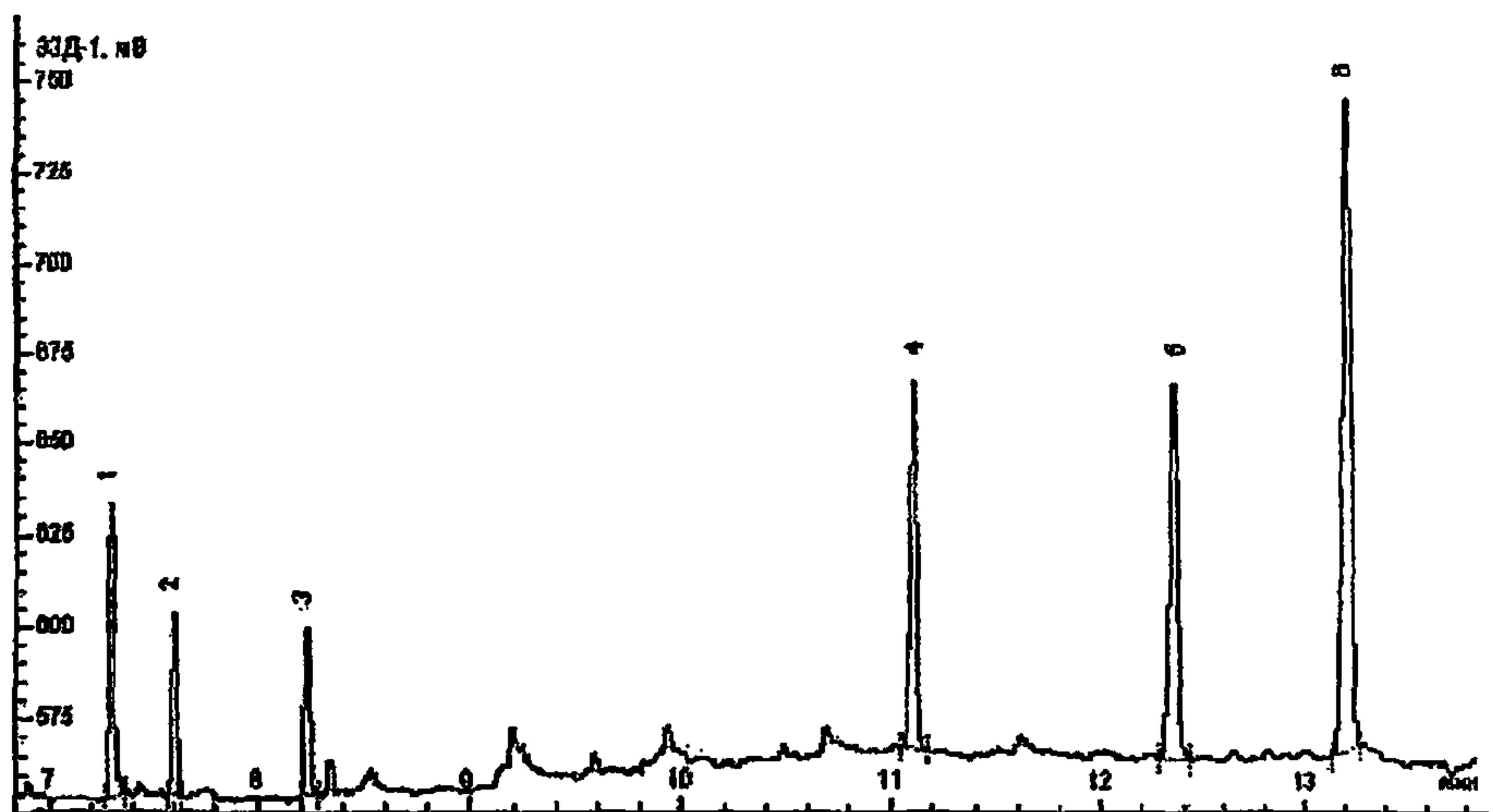


а) – смесь 1

б) – смесь 2

1 – ГХБ; 2 – альфа-ГХЦГ; 3 – гамма-ГХЦГ; 4 – пики хроматографической системы; 5 – бета-ГХЦГ; 6 – 4,4'-ДДЕ; 7 – 4,4'-ДДД; 8 – 4,4'-ДДТ

Рисунок 4 – Хроматограммы градуировочных растворов смеси 1 а) и смеси 2 б) ХОП на набивной колонке с неподвижной фазой SE-30



1 – ГХБ; 2 – альфа-ГХЦГ; 3 – гамма-ГХЦГ;
4 – 4,4'-ДДЕ; 5 – 4,4'-ДДД; 6 – 4,4'-ДДТ

Рисунок 5 – Хроматограмма градуировочного раствора смеси ХОП на капиллярной колонке НР-50+

Кратность разбавления подбирают таким образом, чтобы массовая концентрация определяемого ХОП в разбавленном экстракте находилась в пределах диапазона сигналов детектора для градуировочных растворов № 3- № 5. Для этого сухой чистой пипеткой вместимостью 1 см³ отбирают 0,5 см³ экстракта, помещают в мерную колбу вместимостью 5 или 10 см³, доводят до метки гексаном и перемешивают.

11.6 Определение коэффициентов пересчёта

Величины коэффициентов пересчёта в той или иной степени зависят от варианта определения (см. 11.2 или 11.3), от применяемого оборудования для концентрирования экстрактов, а также от состава донных отложений. Поэтому коэффициенты пересчёта необходимо определять в каждой лаборатории для различных типов донных отложений и оборудования для концентрирования экстрактов, используя тот вариант определения, который применяется в данной лаборатории.

Для определения коэффициентов пересчёта в 6 конических колб с притёртыми пробками вместимостью 250 см³ отбирают равные навески донных отложений данного типа по 15,0 г. Колбы с навесками донных отложений встряхивают таким образом, чтобы донные отложения распределились по дну колб по возможности ровным слоем. В 3 колбы далее вно-

сят градуированной пипеткой вместимостью 1 см³ по каплям по возможно большей площади дна колбы добавку градуировочного раствора № 3 объёмом 1,0 см³. Колбу с добавкой градуировочного раствора № 3 встряхивают в течение 1-2 мин, затем колбы закрывают пробками и оставляют в холодильнике на 1 сут.

По истечении указанного времени колбы вынимают из холодильника, оставляют на 2 ч при комнатной температуре и затем проводят определение массовой доли ХОП в пробах донных отложений. Анализ проводят по варианту 1 или 2 (см. 11.2 или 11.3) в зависимости от того, какой вариант определения будет применяться в лаборатории. Анализ проб с добавками и без добавок осуществляют в 3-4 повторностях.

С донными отложениями иного типа анализ проводят вновь. Определение сухого остатка донных отложений при нахождении коэффициентов пересчёта не проводят.

Коэффициенты пересчёта для каждого ХОП находят по формулам, приведенным в 12.2.

Значения коэффициентов пересчёта k , полученные при метрологической аттестации настоящей методики, приведены в таблице 6.

Таблица 6 – Ориентировочные значения коэффициентов пересчёта

Наименование ХОП	Величина коэффициента пересчёта при определении	
	по варианту 1	по варианту 2
ГХБ	1,22	0,80
Альфа-ГХЦГ	1,38	0,92
Бета-ГХЦГ	1,59	1,11
Гамма-ГХЦГ	1,38	0,92
4,4'-ДДЕ	1,15	0,77
4,4'-ДДД	1,15	0,74
4,4'-ДДТ	1,15	0,75

11.7 Устранение мешающих влияний

11.7.1 Газохроматографическому определению ХОП мешают некоторые соединения, не разрушающиеся при обработке экстракта концентрированной серной кислотой и имеющие времена удерживания, близкие к таковым для определяемых ХОП. К таким соединениям относятся полихлорбифенилы (ПХБ), хлорированные парафины, галоваксы (полихлорнафталины), токсафены, тиодан, сероорганические вещества, сероводород и элементарная сера, эфиры фталевой кислоты и некоторые другие.

Если при хроматографировании экстракта по 11.5 наблюдается значительная перегрузка начальной части хроматограммы, особенно в области выхода пиков ГХБ, альфа- и гамма-ГХЦГ (согласно рисунку 6), осуществ-

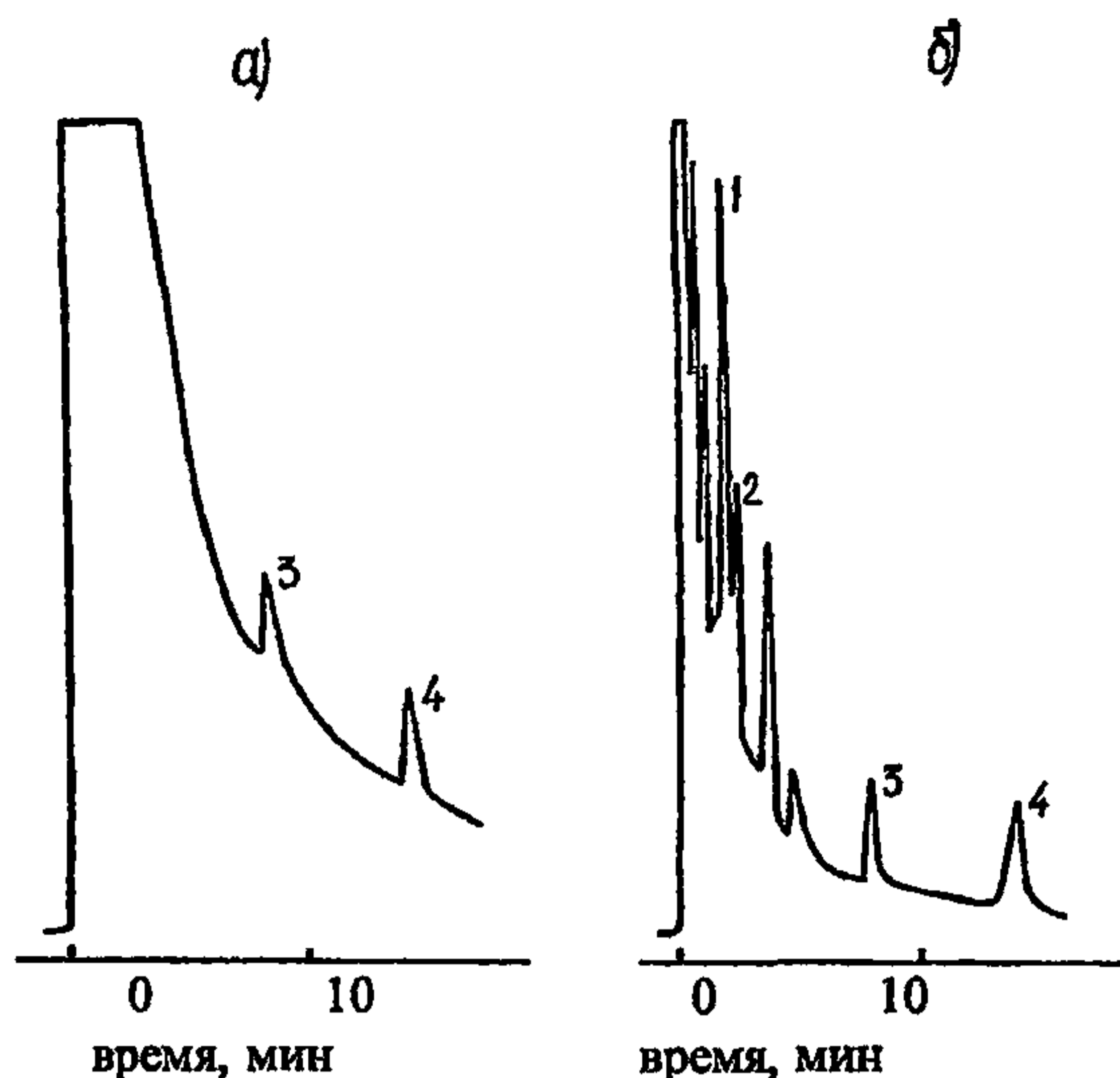
вляют дополнительную очистку экстракта от элементарной серы и (или) содержащих серу соединений раствором ТБА в присутствии сульфита натрия или металлической активированной медью.

11.7.2 Для очистки экстракта от элементарной серы и содержащих серу соединений раствором ТБА в присутствии сульфита натрия с помощью дозатора пипеточного или пипетки для отбора микроэкстрактов очищенный серной кислотой экстракт количественно переносят в делительную воронку вместимостью 10 см³. Затем в неё добавляют пипеткой 1 см³ изопропилового спирта и 1 см³ раствора ТБА. Содержимое воронки встряхивают в течение 1 мин.

Если при этом сульфит натрия, содержащийся в растворе ТБА, не выпадает в осадок, то его добавляют к смеси в делительной воронке порциями примерно по 100 мг до тех пор, пока добавленная порция не выпадет в осадок. После этого к содержимому в делительной воронке добавляют 5 см³ дистиллированной воды, очищенной гексаном, встряхивают и нижний водный слой отделяют, сливая его в химический стакан вместимостью 50 см³. Гексановый экстракт фильтруют через предварительно смоченный гексаном сульфат натрия (2-3 г) в градуированную пробирку с притёртой пробкой вместимостью 10 см³. Водный слой возвращают в делительную воронку и экстрагируют ещё раз 3 см³ гексана. После этого водный слой отбрасывают, а гексановый экстракт фильтруют через ту же порцию сульфата натрия. Слой сульфата натрия промывают 1,0-1,5 см³ гексана. Очищенный экстракт концентрируют под струёй азота или очищенного воздуха до 1,0 см³. Далее аликвоту экстракта вводят в испаритель хроматографа.

11.7.3 Для очистки экстракта от элементарной серы и содержащих серу соединений металлической активированной медью с помощью дозатора пипеточного или пипетки для отбора микроэкстрактов очищенный серной кислотой экстракт количественно переносят в градуированную пробирку с притёртой пробкой вместимостью 5 см³. Добавляют туда небольшое количество (на кончике скальпеля) активированной меди. Закрывают пробирку пробкой и оставляют на 15-20 мин, периодически встряхивая пробирку, но не переворачивая.

Если вся добавленная порция металлической активированной меди покрылась чёрным налётом, добавляют в пробирку с экстрактом ещё порцию меди и вновь оставляют, периодически встряхивая пробирку (если сплошное почернение медных опилок или крупки происходит ранее, чем через 15-20 мин, то новую порцию добавляют, не ожидая истечения этого времени).



а – до обработки металлической активированной медью;
 б – после обработки активированной медью;
 1 – альфа-ГХЦГ; 2 – гамма-ГХЦГ; 3 – 4,4'-ДДЕ; 4 – 4,4'-ДДТ

Рисунок 6 – Хроматограммы экстракта из донных отложений, загрязнённых серой и (или) содержащими серу соединениями

Медь добавляют до тех пор, пока очередная её порция через 15-20 мин после добавления не останется без изменений или только немного потемнеет (экстракт при этом зачастую мутнеет от образующегося сульфида меди).

По завершении процесса очистки экстракта в пробирку приливают 2-3 см³ дистиллированной воды, очищенной гексаном, закрывают пробирку пробкой и центрифугируют в течение 0,5-1 мин при 3000 об/мин. Объём экстракта доводят до 1,0 см³ гексаном и аликвоту экстракта вводят в испаритель хроматографа.

11.7.4 В пробах донных отложений наряду с определяемыми ХОП могут присутствовать ПХБ, галоваксы, терфенилы и подобные группы соединений. Это проявляется, как правило, в присутствии на хроматограмме большого количества пиков, по временам удерживания зачастую совпадающих с пиками определяемых ХОП, а также пиков со временами удерживания большими, чем время удерживания 4,4'-ДДТ. В таких случаях экстракты подвергают щелочному дегидрохлорированию.

Щелочное дегидрохлорирование осуществляют с идентификационными целями. В процессе дегидрохлорирования от молекул изомеров ГХЦГ, 4,4'-ДДТ и 4,4'-ДДД отщепляются молекулы HCl. Это приводит к

тому, что после дегидрохлорирования аналитические сигналы (пики), соответствующие альфа-ГХЦГ, бета-ГХЦГ, гамма-ГХЦГ, 4,4'-ДДТ и 4,4'-ДДД на хроматограмме исчезают. При этом пик 4,4'-ДДЕ в той или иной степени возрастает за счёт образования этого соединения из 4,4'-ДДТ.

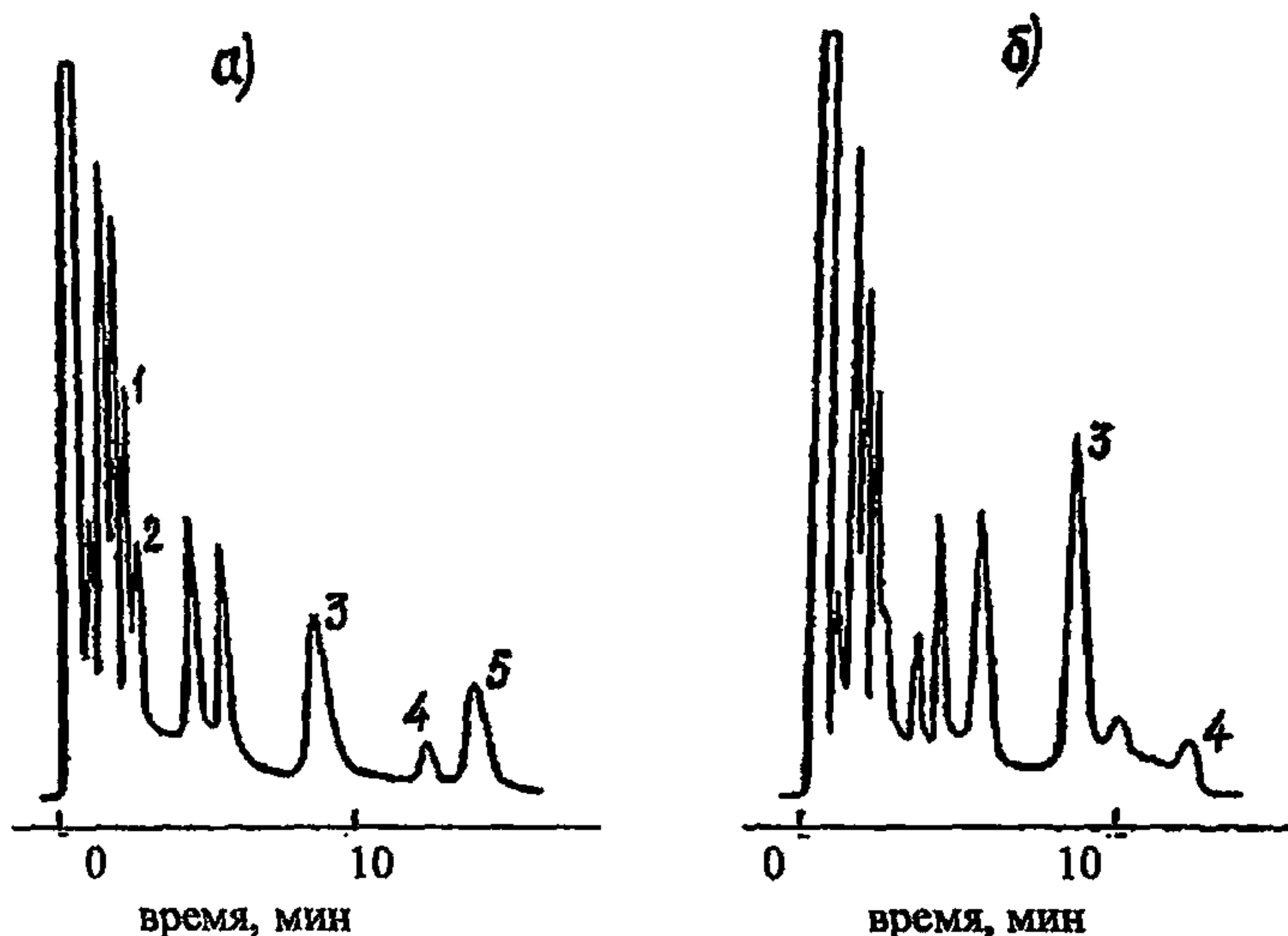
Если же в пробе воды присутствуют галоваксы, ПХБ, терфенилы, молекулы которых в условиях щелочного дегидрохлорирования не изменяются, и пики этих соединений на хроматограммах совпадают с пиками определяемых ХОП, то после дегидрохлорирования аналитические сигналы, отвечающие альфа-ГХЦГ, бета-ГХЦГ, гамма-ГХЦГ, 4,4'-ДДТ или 4,4'-ДДД, останутся неизменными или несколько уменьшенными. Таким образом, идентификацию ХОП (альфа-ГХЦГ, бета-ГХЦГ, гамма-ГХЦГ, 4,4'-ДДТ или 4,4'-ДДД), пик которого на хроматограмме после дегидрохлорирования экстракта остался, следует считать недостоверным.

Для щелочного дегидрохлорирования 1 см³ гексанового экстракта, очищенного серной кислотой по 11.2.4 или 11.3.3 и, если необходимо, от сернистых соединений по 11.7.2 или 11.7.3, количественно переносят в коническую колбу со шлифом вместимостью 25 см³, добавляют 0,5 г гидроксида калия (5 гранул) и приливают 2 см³ этилового спирта. К колбе подсоединяют шариковый холодильник и помещают её на нагретую до температуры 50-55 °С магнитную мешалку. В качестве перемешивающего элемента используют якорь, запаянный в стеклянную трубку или тефлоновую оболочку длиной от 10 до 20 мм и диаметром 3-5 мм. Содержимое колбы нагревают, перемешивая при этой температуре в течение 30 мин с момента растворения гранул гидроксида калия.

После окончания нагревания колбу вместе с холодильником приподнимают над магнитной мешалкой. Через 5-10 мин промывают 3-5 см³ гексана из пипетки внутреннюю часть холодильника, отсоединяют холодильник от колбы и промывают 1 см³ гексана внешнюю часть его шлифа, собирая промывную порцию гексана в реакционную колбу. Содержимое колбы переносят в делительную воронку вместимостью 25 см³, колбу ополаскивают 2 см³ гексана, смывая его в ту же делительную воронку, добавляют 10 см³ дистиллированной воды, очищенной гексаном и перемешивают, переворачивая делительную воронку. После разделения слоёв нижний водно-спиртовой слой сливают в исходную (реакционную) колбу, а гексановый экстракт в другую делительную воронку. Водно-спиртовой слой из колбы возвращают в первую делительную воронку и повторно экстрагируют 2-3 см³ гексана. Объединённый гексановый экстракт во второй делительной воронке промывают дважды 1 %-ным раствором серной кислоты объёмами по 2 см³, а затем очищенной гексаном дистиллированной водой и 0,5 %-ным раствором гидрокарбоната натрия до отсутствия кислой реакции по универсальной индикаторной бумаге и опять дистилли-

рованной водой. Полученный таким образом гексановый экстракт сушат фильтрованием через 2-3 г безводного сульфата натрия в градуированную пробирку вместимостью 5 см³. Слой сульфата натрия промывают 1,0-1,5 см³ гексана, собирая растворитель в ту же пробирку, и упаривают струёй азота или очищенного воздуха при комнатной температуре до объёма 1,0 см³ и аликвоту экстракта вводят в испаритель хроматографа.

Пример хроматограмм экстракта пробы донных отложений до и после дегидрохлорирования представлен на рисунке 7.



а – хроматограмма экстракта из донных отложений без щелочного дегидрохлорирования;

б – хроматограмма экстракта из донных отложений после щелочного дегидрохлорирования;

1 – альфа-ГХЦГ; 2 – гамма-ГХЦГ; 3 – 4,4'-ДДЕ;
4 – компонент ПХБ; 5 – 4,4'-ДДТ

Рисунок 7 – Хроматограммы экстрактов из донных отложений

12 Вычисление и оформление результатов измерений

12.1 Расчёт массовой доли ХОП

Массовую долю ГХБ, альфа-ГХЦГ, бета-ГХЦГ, гамма-ГХЦГ целесообразно рассчитывать по хроматограмме, полученной на колонке с неподвижной фазой ХЕ-60; 4,4'-ДДД и 4,4'-ДДТ - по хроматограмме, полученной на колонке с фазой SE-30. Массовая доля 4,4'-ДДЭ может быть опре-

делена по хроматограмме, полученной на любой из выше приведённых колонок.

Если анализ проб донных отложений осуществляли по варианту 1, то массовую долю каждого ХОП X , нг/г с.о., рассчитывают по формулам

$$X = \frac{m_1}{m_2} \cdot \frac{C_{гр} \cdot h_x \cdot V \cdot k \cdot \eta}{h_{гр} \cdot m_3}, \quad (1)$$

$$\text{или } X = \frac{m_1}{m_2} \cdot \frac{C_{гр} \cdot S_x \cdot V \cdot k \cdot \eta}{S_{гр} \cdot m_3}, \quad (2)$$

где m_1 – масса навески донных отложений, взятой для определения сухого остатка, г;

m_2 – масса сухого остатка донных отложений, полученного по 11.4, г;

$C_{гр}$ – массовая концентрация ХОП в градуировочном растворе, нг/см³;

h_x – высота пика определяемого ХОП на хроматограмме экстракта из донных отложений, мм (при регистрации аналитического сигнала на самописце); мВ или отн. ед. (при компьютерной обработке сигнала);

V – объём экстракта после концентрирования, см³ ($V=1$ см³);

k – коэффициент пересчёта;

η – степень разбавления экстракта; при работе без разбавления экстракта $\eta=1$;

$h_{гр}$ – высота пика определяемого ХОП на хроматограмме градуировочного раствора, мм; (при регистрации аналитического сигнала на самописце); мВ или отн. ед. (при компьютерной обработке сигнала);

m_3 – масса навески донных отложений, взятой для определения массовой доли ХОП, г;

S_x – площадь пика определяемого ХОП на хроматограмме экстракта из донных отложений, мм²; (при регистрации аналитического сигнала на самописце); мВ·с или отн. ед. (при компьютерной обработке сигнала);

$S_{гр}$ – площадь пика определяемого ХОП на хроматограмме градуировочного раствора смеси пестицидов, мм² (при регистрации аналитического сигнала на самописце); мВ·с или отн. ед. (при компьютерной обработке сигнала).

Если анализ осуществляли по варианту 2, то массовую долю каждого ХОП X , нг/г с.о., рассчитывают по формулам

$$X = \frac{m_1}{m_2} \cdot \frac{C_{гр} \cdot h_x \cdot (V_1 - a) \cdot k \cdot \eta}{h_{гр} \cdot m_3}, \quad (3)$$

$$\text{или } X = \frac{m_1}{m_2} \cdot \frac{C_{гр} \cdot S_x \cdot (V_1 - a) \cdot k \cdot \eta}{S_{гр} \cdot m_3}, \quad (4)$$

где V_1 – объём гексана, взятый для микроэкстракции, см^3 ;

a – величина, учитывающая потери гексана из экстракта, получаемого по 11.3.2, равная $0,4 \text{ см}^3$ при окружающей температуре до $25 \text{ }^\circ\text{C}$ и $0,5 \text{ см}^3$ при температуре свыше $25 \text{ }^\circ\text{C}$.

В случае проведения дополнительной очистки экстрактов от элементарной серы и содержащих серу соединений с помощью раствора ТБА (см. 11.7.2) содержание ГХБ, альфа-ГХЦГ, бета-ГХЦГ и гамма-ГХЦГ, находят умножением X на 1,25, а содержание 4,4'-ДДТ, 4,4'-ДДЕ и 4,4'-ДДД – умножением X на 1,11. При очистке экстрактов от содержащих серу соединений с помощью активированной меди (см. 11.7.3) корректировку величины X не проводят.

12.2 Вычисление коэффициентов пересчёта

Коэффициент пересчёта k того или иного ХОП вычисляют по формуле

$$k = \frac{q_1}{q_2 - q_3}, \quad (5)$$

где q_1 – величина добавки ХОП, нг;

q_2 – результат измерения ХОП в пробе с известной добавкой (среднее из 3-4 определений), нг;

q_3 – результат измерения ХОП в пробе без добавки (среднее из 3-4 определений), нг.

Расчёт содержания каждого ХОП q_i , нг, (где $i=1,2,3$) проводят по формулам

$$q_i = \frac{C_{гр} \cdot h_i \cdot V}{h_{гр}}, \quad (6)$$

$$\text{или } q_i = \frac{C_{\text{гр}} \cdot S_i \cdot V}{S_{\text{гр}}}, \quad (7)$$

где h_i – высота пика определяемого ХОП на хроматограмме экстракта из пробы донных отложений, мм (при регистрации аналитического сигнала на самописце); мВ или отн. ед. (при компьютерной обработке сигнала);

S_i – площадь пика определяемого ХОП на хроматограмме экстракта из донных отложений, мм²; (при регистрации аналитического сигнала на самописце); мВ·с или отн. ед. (при компьютерной обработке сигнала).

12.3 Форма представления результатов измерений

12.3.1 Результат измерения в документах, предусматривающих его использование, представляют в виде:

$$X \pm \Delta, \text{ нг/г с.о. (} P = 0,95), \quad (8)$$

где $\pm \Delta$ – характеристика погрешности измерения для данной массовой доли ХОП (таблицы 1, 2).

Численные значения результата измерения должны оканчиваться цифрой того же разряда, что и значения характеристики погрешности; последние не должны содержать более двух значащих цифр.

12.3.2 Допустимо представлять результат в виде

$$X \pm \Delta_{\text{л}} \text{ (} P=0,95) \text{ при условии } \Delta_{\text{л}} < \Delta, \quad (9)$$

где $\pm \Delta_{\text{л}}$ – границы характеристик погрешности результатов измерений, установленные при реализации методики в лаборатории и обеспечиваемые контролем стабильности результатов измерений.

Примечание - Допустимо характеристику погрешности результатов измерений при внедрении методики в лаборатории устанавливать на основе выражения $\Delta_{\text{л}} = 0,84 \cdot \Delta$ с последующим уточнением по мере накопления информации в процессе контроля стабильности результатов измерений.

12.3.3 Результаты измерений оформляют протоколом или записью в журнале по формам, приведенным в Руководстве по качеству лаборатории.

13 Контроль качества результатов измерений при реализации методики в лаборатории

13.1 Общие положения

13.1.1 Контроль качества результатов измерений при реализации методики в лаборатории предусматривает:

- оперативный контроль исполнителем процедуры выполнения измерений (на основе оценки погрешности при реализации отдельно взятой контрольной процедуры);

- контроль стабильности результатов измерений (на основе контроля стабильности погрешности).

13.1.2 Периодичность оперативного контроля исполнителем процедуры выполнения измерений, а также реализуемые процедуры контроля стабильности результатов измерений регламентируются в Руководстве по качеству лаборатории.

13.2 Алгоритм оперативного контроля процедуры выполнения измерений с использованием метода добавок

13.2.1 Для проведения оперативного контроля погрешности в две конические колбы вместимостью 250 см³ отбирают равные навески донных отложений одного типа. Колбы с навесками донных отложений встряхивают таким образом, чтобы донные отложения распределились по дну колб по возможности ровным слоем. В одну из колб далее вносят градуированной пипеткой вместимостью 1 см³ по каплям по возможно большей площади дна колбы добавку градуировочного раствора смеси ХОП в ацетоне объёмом 1,0 см³. Добавка не должна превышать концентрацию ХОП в исходной пробе более чем в два раза. Если в исходной пробе ХОП отсутствуют, используют добавку, равную удвоенной минимально определяемой массовой доле. Колбу с добавкой градуировочного раствора встряхивают в течение 1-2 мин, затем колбы закрывают пробками и оставляют в холодильнике на 1 сут.

По истечении указанного времени колбы вынимают из холодильника, оставляют на 2 часа при комнатной температуре и затем проводят определение массовой доли пестицидов в пробах донных отложений. Анализ проводят по варианту 1 или 2 (см. 11.2 или 11.3) в зависимости от того, какой вариант определения будет применяться в лаборатории.

13.2.2 Оперативный контроль исполнителем процедуры выполнения измерений проводят путем сравнения результатов отдельно взятой контрольной процедуры K_k с нормативом контроля K .

13.2.3 Результат контрольной процедуры K_k , нг/г с.о., рассчитывают по формуле

$$K_k = | X' - x - C_d |. \quad (10)$$

где X' - результат контрольного измерения массовой доли ХОП в пробе с известной добавкой (среднее из 3-5 определений), мкг/дм³.

C_d - массовая доля добавки данного ХОП к пробе донных отложений, мкг/дм³;

13.2.4 Норматив контроля погрешности K , нг/г с.о., рассчитывают по формуле

$$K = \sqrt{(\Delta_{ЛХ'})^2 + (\Delta_{ЛХ})^2}. \quad (11)$$

где $\Delta_{ЛХ'}$ - значения характеристики погрешности результатов измерений установленные при реализации методики в лаборатории, соответствующие массовой доле ХОП в пробе с добавкой, нг/г с.о.;

$\Delta_{ЛХ}$ - значения характеристики погрешности результатов измерений, установленные при реализации методики в лаборатории, соответствующие массовой доле ХОП в рабочей пробе, нг/г с.о.

Примечание - Допустимо для расчета норматива контроля использовать значения характеристик погрешности, полученные расчетным путем по формулам $\Delta_{ЛХ'} = 0,84 \cdot \Delta_x$ и $\Delta_{ЛХ} = 0,84 \cdot \Delta_x$.

13.2.5 Если результат контрольной процедуры удовлетворяет условию

$$| K_k | \leq K, \quad (12)$$

процедуру признают удовлетворительной.

При невыполнении условия (12) контрольную процедуру повторяют. При повторном невыполнении условия (12), выясняют причины, приводящие к неудовлетворительным результатам, и принимают меры по их устранению.

14 Проверка приемлемости результатов, полученных в условиях воспроизводимости

14.1 Расхождение между результатами измерений, полученными в двух лабораториях, не должно превышать предела воспроизводимости R . При выполнении этого условия приемлемы оба результата измерений и в качестве окончательного может быть использовано их общее среднее значение. Значение предела воспроизводимости рассчитывают по формуле

$$R = 2,77 \cdot \sigma_R. \quad (13)$$

14.2 При превышении предела воспроизводимости могут быть использованы методы оценки приемлемости результатов измерений согласно разделу 5 ГОСТ Р ИСО 5725 - 6 или МИ 2881.

14.3 Проверка приемлемости проводится при необходимости сравнения результатов измерений, полученных двумя лабораториями.

Приложение А (рекомендуемое)

Очистка гексана

А.1 Приготовление растворов

Для приготовления 5 %-ного раствора гидрокарбоната натрия растворяют 5 г гидрокарбоната натрия в 95 см³ дистиллированной воды.

А.2 Очистка гексана

В делительную воронку вместимостью 1000 см³ помещают приблизительно 700-800 см³ гексана из слива и промывают его 50-60 см³ дистиллированной воды в течение 2-3 мин. После расслоения водную фазу отбрасывают и, добавив 25-30 см³ концентрированной серной кислоты, встряхивают 2-3 мин. Если слой кислоты заметно потемнел, то обработку кислотой повторяют. После отстаивания кислоту отбрасывают, органическую фазу промывают 50-60 см³ дистиллированной воды, затем 50-60 см³ 5%-ным раствором гидрокарбоната натрия и вновь дистиллированной водой.

Переносят гексан в стакан вместимостью 1000 см³ и добавляют безводный сульфат натрия при перемешивании для осушки растворителя. Собирают установку для перегонки из стекла и перегоняют гексан, отбирая фракцию с температурой кипения 68,8 °С - 68,9 °С. Очищенный гексан проверяют, как и каждую новую партию растворителя по 10.1.1.

Приложение Б (рекомендуемое)

Методика приготовления аттестованных растворов ГХБ, альфа-ГХЦГ, бета-ГХЦГ, гамма-ГХЦГ, 4,4'-ДДЕ, 4,4'-ДДД, 4,4'-ДДТ для установления градуировочных характеристик приборов и контроля точности результатов измерений массовой доли ХОП газохроматографическим методом

Б.1 Назначение и область применения

Настоящая методика регламентирует процедуру приготовления аттестованных растворов, предназначенных для установления градуировочных характеристик приборов и контроля точности результатов измерений массовой доли гексахлорбензола, альфа-ГХЦГ, бета-ГХЦГ, гамма-ГХЦГ, 4,4'-ДДЕ, 4,4'-ДДД, 4,4'-ДДТ в донных отложениях природных водных объектов газохроматографическим методом.

Б.2 Метрологические характеристики

Метрологические характеристики аттестованных растворов ХОП приведены в таблице Б.1.

Таблица Б.1 – Метрологические характеристики аттестованных растворов

Наименование характеристики	Массовая доля ХОП в реактиве, %	Значение характеристики для аттестованного раствора		
		АР1-ХОП	АР2-ХОП	АР3-ХОП
Аттестованное значение массовой концентрации ХОП, мкг/см ³		1000	10,00	0,200
Границы погрешности аттестованного значения массовой концентрации ХОП (P=0,95), мкг/см ³	99	± 11	± 0,15	± 0,004
	98	± 21	± 0,23	± 0,005
	97	± 31	± 0,33	± 0,007

Б.3 Средства измерений, вспомогательные устройства, реактивы

Б.3.1 Весы лабораторные высокого (II) класса точности по ГОСТ Р 53228-2008.

Б.3.2 Колбы мерные 2-го класса точности исполнения 2 по ГОСТ 1770-74 вместимостью: 50 см³ – 10 шт., 100 см³ – 5 шт.

Б.3.3 Пипетки градуированные 2-го класса точности исполнения 1, 2 по ГОСТ 29227-91 вместимостью 1 см^3 – 20 шт.

Б.3.4 Стаканчик для взвешивания (бюкс) СВ-14/8 по ГОСТ 25336-82 – 5 шт.

Б.3.5 Воронки лабораторные типа В по ГОСТ 25336-82, диаметром 36 мм – 5 шт.

Б.4 Исходные компоненты аттестованных растворов

Б.4.1 Индивидуальные пестициды гарантированной степени чистоты с известным содержанием основного вещества не менее 97 %.

Б.4.2 н-Гексан по ТУ 2631-003-05807999-98, х.ч.

Б.4.3 Ацетон по ТУ 2633-039-44493179-00, ос.ч.

Б.5 Процедура приготовления аттестованных растворов ХОП

Б.5.1 Подготовка к приготовлению аттестованных растворов ХОП

Перед проведением операций по приготовлению растворов ХОП весовым методом необходимо препараты и растворитель (гексан или ацетон) выдержать в течение двух часов в рабочем помещении. Процедура приготовления аттестованных растворов одинакова для всех ХОП.

Б.5.2 Приготовление аттестованного раствора AP1-ХОП

Для приготовления аттестованного раствора AP1-ХОП взвешивают ХОП в бюксе с точностью до четвертого знака после запятой 0,0500 г, количественно переносят навеску в мерную колбу вместимостью 50 см^3 , растворяют в небольшом количестве растворителя и доводят объём до метки спустя 2-3 ч после растворения ХОП.

Полученному раствору приписывают массовую концентрацию 1000 мкг/см^3 .

Б.5.3 Приготовление аттестованного раствора AP2-ХОП

Отбирают пипеткой $1,0 \text{ см}^3$ аттестованного раствора AP1-ХОП градуированной пипеткой вместимостью 1 см^3 и переносят его в мерную колбу вместимостью 100 см^3 . Объём раствора доводят до метки на колбе растворителем и тщательно перемешивают.

Полученному раствору приписывают массовую концентрацию $10,00 \text{ мкг/см}^3$.

Б.5.4 Приготовление аттестованного раствора АР3-ХОП

Отбирают 1,0 см³ аттестованного раствора АР2-ХОП градуированной пипеткой вместимостью 1 см³ и переносят его в мерную колбу вместимостью 50 см³. Объем раствора доводят до метки на колбе растворителем и тщательно перемешивают.

Полученному раствору приписывают массовую концентрацию 0,200 мкг/см³.

Б.6 Расчет метрологических характеристик аттестованных растворов

Б.6.1 Расчет метрологических характеристик аттестованного раствора АР1-ХОП

Аттестованное значение массовой концентрации пестицида C_1 , мкг/см³, рассчитывают по формуле

$$C_1 = \frac{m \cdot 1000 \cdot 1000}{V}, \quad (\text{Б.1})$$

где m – масса навески пестицида, г;
 V – вместимость мерной колбы, см³.

Расчет погрешности приготовления аттестованного раствора АР1-ХОП, Δ_1 , мкг/см³ выполняют по формуле

$$\Delta_1 = C_1 \cdot \sqrt{\left(\frac{\Delta_\mu}{\mu}\right)^2 + \left(\frac{\Delta_m}{m}\right)^2 + \left(\frac{\Delta_V}{V}\right)^2}, \quad (\text{Б.2})$$

где Δ_1 – значения погрешности приготовления аттестованного раствора АР1-ХОП, мкг/см³;

Δ_μ – предельное значение возможного отклонения массовой доли основного вещества в реактиве от приписанного значения μ , %;

μ – массовая доля основного вещества ХОП, приписанная реактиву, %;

Δ_m – погрешность взвешивания, г;

Δ_V – предельное значение возможного отклонения вместимости мерной колбы от номинального значения, см³.

Погрешность приготовления аттестованного раствора АР1-ХОП при массовой доли основного вещества ХОП 99 %, 98 % и 97 % соответственно равна

$$\Delta_1 = 1000 \cdot \sqrt{\left(\frac{1}{99}\right)^2 + \left(\frac{0,0002}{0,0500}\right)^2 + \left(\frac{0,1}{50}\right)^2} = 11 \text{ мкг/см}^3;$$

$$\Delta_1 = 1000 \cdot \sqrt{\left(\frac{2}{98}\right)^2 + \left(\frac{0,0002}{0,0500}\right)^2 + \left(\frac{0,1}{50}\right)^2} = 21 \text{ мкг/см}^3;$$

$$\Delta_1 = 1000 \cdot \sqrt{\left(\frac{3}{97}\right)^2 + \left(\frac{0,0002}{0,0500}\right)^2 + \left(\frac{0,1}{50}\right)^2} = 31 \text{ мкг/см}^3.$$

Б.6.2 Расчет метрологических характеристик аттестованного раствора АР2-ХОП

Аттестованное значение массовой концентрации ХОП C_2 , мкг/см³, рассчитывают по формуле

$$C_2 = \frac{C_1 \cdot V_1}{V_2}, \quad (\text{Б.3})$$

где V_1 – объем раствора АР1-ХОП, отбираемый пипеткой, см³;
 V_2 – вместимость мерной колбы, см³.

Расчет погрешности приготовления аттестованного раствора АР2-ХОП Δ_2 , мкг/см³ выполняют по формуле

$$\Delta_2 = C_2 \cdot \sqrt{\left(\frac{\Delta_1}{C_1}\right)^2 + \left(\frac{\Delta_{V_1}}{V_1}\right)^2 + \left(\frac{\Delta_{V_2}}{V_2}\right)^2}, \quad (\text{Б.4})$$

где Δ_{V_1} – предельное значение возможного отклонения объема V_1 от номинального значения, см³;

Δ_{V_2} – предельное значение возможного отклонения вместимости мерной колбы от номинального значения, см³.

Погрешность приготовления аттестованного раствора АР2-ХОП при массовой доли основного вещества пестицида 99 %, 98 % и 97 % соответственно равна:

$$\Delta_2 = 10,00 \cdot \sqrt{\left(\frac{11}{1000}\right)^2 + \left(\frac{0,01}{1}\right)^2 + \left(\frac{0,2}{100}\right)^2} = 0,15 \text{ мкг/см}^3;$$

$$\Delta_2 = 10,00 \cdot \sqrt{\left(\frac{21}{1000}\right)^2 + \left(\frac{0,01}{1}\right)^2 + \left(\frac{0,2}{100}\right)^2} = 0,23 \text{ мкг/см}^3;$$

$$\Delta_2 = 10,00 \cdot \sqrt{\left(\frac{31}{1000}\right)^2 + \left(\frac{0,01}{1}\right)^2 + \left(\frac{0,2}{100}\right)^2} = 0,33 \text{ мкг/см}^3.$$

Б.6.3 Расчет метрологических характеристик аттестованного раствора АРЗ-ХОП

Аттестованное значение массовой концентрации ХОП C_3 , мкг/см³, рассчитывают по формуле

$$C_3 = \frac{C_2 \cdot V_1}{V}, \quad (\text{Б.3})$$

Расчет погрешности приготовления аттестованного раствора АРЗ-ХОП Δ_3 , мкг/см³ выполняют по формуле

$$\Delta_3 = C_3 \cdot \sqrt{\left(\frac{\Delta_2}{C_2}\right)^2 + \left(\frac{\Delta_{V_1}}{V_1}\right)^2 + \left(\frac{\Delta_V}{V}\right)^2}, \quad (\text{Б.4})$$

Погрешность приготовления аттестованного раствора АРЗ-ХОП при массовой доли основного вещества пестицида 99 %, 98 % и 97 % соответственно равна:

$$\Delta_3 = 0,200 \cdot \sqrt{\left(\frac{0,15}{10}\right)^2 + \left(\frac{0,01}{1}\right)^2 + \left(\frac{0,1}{50}\right)^2} = 0,004 \text{ мкг/см}^3;$$

$$\Delta_3 = 0,200 \cdot \sqrt{\left(\frac{0,23}{10}\right)^2 + \left(\frac{0,01}{1}\right)^2 + \left(\frac{0,1}{50}\right)^2} = 0,005 \text{ мкг/см}^3;$$

$$\Delta_3 = 0,200 \cdot \sqrt{\left(\frac{0,33}{10}\right)^2 + \left(\frac{0,01}{1}\right)^2 + \left(\frac{0,1}{50}\right)^2} = 0,007 \text{ мкг/см}^3.$$

Б.7 Условия хранения

Аттестованные растворы АР1-ХОП следует хранить в темной, плотно закрытой склянке в холодильнике не более 6 мес.

Аттестованные растворы АР2-ХОП следует хранить в темной, плотно закрытой склянке в холодильнике не более 3 мес.

Аттестованные растворы АРЗ-ХОП следует хранить в темной, плотно закрытой склянке в холодильнике не более 3 мес.

**Федеральная служба по гидрометеорологии
и мониторингу окружающей среды**

**ГОСУДАРСТВЕННОЕ УЧРЕЖДЕНИЕ
ГИДРОХИМИЧЕСКИЙ ИНСТИТУТ**

344090, г. Ростов-на-Дону
пр. Стачки, 198

Факс: (8632) 22-44-70
Телефон (8632) 22-66-68
E-mail: ghi@aaanet.ru

СВИДЕТЕЛЬСТВО

об аттестации методики выполнения измерений № 71.24-2010

Методика выполнения измерений массовой доли хлорорганических пестицидов в донных отложениях газохроматографическим методом, разработанная Государственным учреждением Гидрохимический институт (ГУ ГХИ)

и регламентированная РД 52.24.417-2010 Массовая доля хлорорганических пестицидов в донных отложениях. Методика выполнения измерений газохроматографическим методом, аттестована в соответствии с ГОСТ Р 8.563-96.

Аттестация осуществлена по результатам экспериментальных исследований.

В результате аттестации установлено, что методика выполнения измерений соответствует предъявляемым к ней метрологическим требованиям и обладает метрологическими характеристиками, приведенными в таблицах 1 и 2.

Таблица 1 - Диапазон измерений, значения характеристик погрешности и ее составляющих (P=0,95)

Наименование ХОП	Диапазон измерений массовой доли X, нг/г с.о.	Показатель повторяемости (среднеквадратическое отклонение повторяемости) σ_p , нг/г с.о.	Показатель воспроизводимости (среднеквадратическое отклонение воспроизводимости) σ_R , нг/г с.о.	Показатель правильности (границы систематической погрешности) $\pm \Delta_{cs}$, нг/г с.о.	Показатель точности (границы погрешности) $\pm \Delta$, нг/г с.о.
1 вариант МВИ					
ГХБ	От 0,2 до 3,0 включ.	0,01+0,10·X	0,02+0,16·X	0,01+0,15·X	0,03+0,31·X
альфа-ГХЦ	От 0,4 до 6,0 включ.	0,01+0,12·X	0,02+0,19·X	0,01+0,17·X	0,03+0,37·X
бета-ГХЦ	От 2 до 3,0 включ.	0,1+0,092·X	0,1+0,16·X	0,1+0,15·X	0,2+0,31·X
гамма-ГХЦ	От 0,4 до 6,0 включ.	0,01+0,12·X	0,02+0,19·X	0,01+0,18·X	0,04+0,38·X
4,4'-ДДЕ	От 1 до 15 включ.	0,04+0,085·X	0,04+0,15·X	0,04+0,14·X	0,08+0,30·X
4,4'-ДДД	От 1 до 15 включ.	0,04+0,14·X	0,04+0,21·X	0,04+0,19·X	0,04+0,42·X
4,4'-ДДТ	От 4 до 60 включ.	0,2+0,086·X	0,2+0,15·X	0,2+0,14·X	0,4+0,30·X
2 вариант МВИ					
ГХБ	От 0,2 до 3,0 включ.	0,01+0,083·X	0,02+0,15·X	0,01+0,14·X	0,03+0,29·X
альфа-ГХЦ	От 0,4 до 6,0 включ.	0,02+0,13·X	0,02+0,2·X	0,02+0,18·X	0,05+0,40·X
бета-ГХЦ	От 2 до 3,0 включ.	0,1+0,087·X	0,1+0,15·X	0,14·X	0,1+0,29·X
гамма-ГХЦ	От 0,4 до 6,0 включ.	0,02+0,11·X	0,02+0,18·X	0,02+0,17·X	0,04+0,36·X
4,4'-ДДЕ	От 1 до 15 включ.	0,03+0,077·X	0,04+0,14·X	0,04+0,13·X	0,08+0,28·X
4,4'-ДДД	От 1 до 15 включ.	0,1+0,064·X	0,2+0,12·X	0,1+0,12·X	0,2+0,24·X
4,4'-ДДТ	От 4 до 16 включ. От 16 до 60 включ.	0,1+0,11·X 0,05·X	0,1+0,19·X 0,10·X	0,1+0,17·X 0,10·X	0,2+0,37·X 0,20·X

Таблица 2 - Диапазон измерений, значения пределов повторяемости и воспроизводимости (P=0,95)

Наименование ХОП	Диапазон измерений массовой доли X, нг/г с.о.	Предел повторяемости (для двух результатов параллельных определений) г, нг/г с.о.	Предел воспроизводимости (значение допускаемого расхождения между двумя результатами измерений, полученными в разных лабораториях, нг/г с.о.
1 вариант МВИ			
ГХБ	От 0,2 до 3,0 включ.	0,03+0,28·X	0,06+0,44·X
альфа-ГХЦГ	От 0,4 до 6,0 включ.	0,03+0,33·X	0,06+0,53·X
бета-ГХЦГ	От 2 до 30 включ.	0,3+0,25·X	0,3+0,44·X
гамма-ГХЦГ	От 0,4 до 6,0 включ.	0,03+0,33·X	0,06+0,53·X
4,4'-ДДЕ	От 1 до 15 включ.	0,1+0,085·X	0,1+0,42·X
4,4'-ДДД	От 1 до 15 включ.	0,1+0,39·X	0,1+0,21·X
4,4'-ДДТ	От 4 до 60 включ.	0,6+0,24·X	0,6+0,58·X
2 вариант МВИ			
ГХБ	От 0,2 до 3,0 включ.	0,03+0,23X	0,03+0,39X
альфа-ГХЦГ	От 0,4 до 6,0 включ.	0,05+0,36X	0,05+0,55X
бета-ГХЦГ	От 2 до 30 включ.	0,3+0,24X	0,3+0,41X
гамма-ГХЦГ	От 0,4 до 6,0 включ.	0,05+0,30X	0,05+0,50X
4,4'-ДДЕ	От 1 до 15 включ.	0,08+0,21X	0,11+0,39X
4,4'-ДДД	От 1 до 15 включ.	0,3+0,18X	0,55+0,33X
4,4'-ДДТ	От 4 до 16 включ. Св. 16 до 60 включ.	0,3+0,30X 0,14X	0,3+0,53X 0,28X

При реализации методики в лаборатории обеспечивают:

- оперативный контроль исполнителем процедуры выполнения измерений (на основе оценки погрешности при реализации отдельно взятой контрольной процедуры);
- контроль стабильности результатов измерений (на основе контроля погрешности).

Алгоритм оперативного контроля исполнителем процедуры выполнения измерений приведен в РД 52.24.417-2011.

Периодичность оперативного контроля и процедуры контроля стабильности результатов выполнения измерений регламентируются в Руководстве по качеству лаборатории.

Дата выдачи свидетельства 09.12.2010.