

**ИНФОРМАЦИОННО-ИЗДАТЕЛЬСКИЙ ЦЕНТР ГОСКОМСАНЭПИДНАДЗОРА
РОССИЙСКОЙ ФЕДЕРАЦИИ**

**МЕТОДИЧЕСКИЕ УКАЗАНИЯ
ПО ИЗМЕРЕНИЮ КОНЦЕНТРАЦИЙ ВРЕДНЫХ ВЕЩЕСТВ
В ВОЗДУХЕ РАБОЧЕЙ ЗОНЫ**

Выпуск 24

Москва, 1994

**ИНФОРМАЦИОННО-ИЗДАТЕЛЬСКИЙ ЦЕНТР ГОСКОМСАНЭПИДНАДЗОРА
РОССИЙСКОЙ ФЕДЕРАЦИИ**

**МЕТОДИЧЕСКИЕ УКАЗАНИЯ
ПО ИЗМЕРЕНИЮ КОНЦЕНТРАЦИИ ВРЕДНЫХ ВЕЩЕСТВ
В ВОЗДУХЕ РАБОЧЕЙ ЗОНЫ**

Выпуск 24

Москва 1994

**ГОСУДАРСТВЕННЫЙ КОМИТЕТ РСФСР
САНИТАРНО-ЭПИДЕМИОЛОГИЧЕСКОГО НАДЗОРА**

П О С Т А Н О В Л Е Н И Е

№ 1

**06.02.92 г.
Москва**

О порядке действия на территории Российской Федерации нормативных актов бывшего Союза ССР в области санитарно-эпидемиологического благополучия населения

Государственный комитет санитарно-эпидемиологического надзора при Президенте Российской Федерации на основании Закона РСФСР "О санитарно-эпидемиологическом благополучии населения" и Постановления Верховного Совета РСФСР "О ратификации Соглашения о создании Содружества Независимых Государств" от 12 декабря 1991 года постановляет:

Установить, что на территории России действуют санитарные правила, нормы и гигиенические нормативы, утвержденные бывшим Министерством здравоохранения СССР, в части, не противоречащей санитарному законодательству Российской Федерации.

Указанные документы действуют впредь до принятия соответствующих нормативных актов Российской Федерации в области санитарно-эпидемиологического благополучия населения.

**Председатель Госкомсанэпиднадзора
Российской Федерации**

Е.Н.Беляев

ISBN 5-87372-032-0

**с Информационно-издательский
центр Госкомсанэпиднадзора Рос-
сийской Федерации, 1993**

Аннотация

Методические указания по измерению концентраций вредных веществ в воздухе рабочей зоны предназначены для работников санитарно-эпидемиологических станций и санитарных лабораторий промышленных предприятий при осуществлении контроля за содержанием вредных веществ в воздухе рабочей зоны, а также научно-исследовательских институтов системы здравоохранения России и других заинтересованных министерств и ведомств.

Методические указания разработаны и утверждены с целью обеспечения контроля соответствия фактических концентраций вредных веществ в воздухе рабочей зоны к их предельно допустимым концентрациям (ПДК) — санитарно-гигиеническим нормативам, утверждаемым Министерством здравоохранения СССР, оценки эффективности внедренных санитарно-гигиенических мероприятий, установления необходимости использования средств индивидуальной защиты органов дыхания, оценки влияния вредных веществ на состояние здоровья работающих.

Включенные в данный выпуск Методические указания подготовлены в соответствии с требованиями ГОСТ 12.1.005-88 "ССБТ. Общие санитарно-гигиенические требования к воздуху рабочей зоны" и ГОСТ 12.1.016-79 "ССБТ. Воздух рабочей зоны. Требования к методикам измерения концентраций вредных веществ" одобрены Проблемной комиссией "Научные основы гигиены труда и профессиональной патологии", являются обязательными при осуществлении вышеуказанного контроля.

Ответственные за выпуск: Г.А.Хохолькова, Л.Г.Александрова, Г.А.Дьякова, М.Д.Бабиня, Э.И.Волошина, Н.Г.Ледовских, В.Г.Овечкин.

УТВЕРЖДЕНО

Заместителем Главного государственного
санитарного врача СССР А.И.Заченко
"12" декабря 1988 г.
N 4859-88

МЕТОДИЧЕСКИЕ УКАЗАНИЯ
по фотометрическому измерению концентраций
натрийкарбоксиметилцеллюлозы в воздухе рабочей зоны



М.м. 176,16

Натрийкарбоксиметилцеллюлоза (Na КМЦ) — мелкозернистый или порошкообразный материал от белого до кремового цвета. Температура воспламенения 240°C. Растворимость в воде в пересчете на абсолютно сухой технический продукт не менее 98,5%.

В воздухе может находиться в виде аэрозоля.

Na КМЦ обладает токсическим, раздражающим и сенсибилизирующим действием. Фиброгенное действие выражено слабо.

ПДК в воздухе 5 мг/м³ для технического продукта и 10 мг/м³ для чистого вещества.

Характеристика метода

Метод основан на реакции взаимодействия антрона с глюкозой, образующейся при деструкции глюкозидных связей и декарбоксиметилировании Na КМЦ кипячением с 60%-ной серной кислотой и последующем фотометрическом измерении оптической плотности окрашенного продукта реакции при 600 нм.

Отбор проб проводят с концентрированием на фильтр.

Нижний предел измерения содержания вещества — 100 мкг в анализируемом объеме раствора.

Нижний предел измерения вещества в воздухе — 5 мг/м³ (при отборе 100 л воздуха).

Диапазон измеряемых концентраций от 5 до 100 мг/м³.

Измерению не мешают оксид, карбонат, биокarbonат, глюконат натрия и монохлоруксусная кислота.

Суммарная погрешность измерения не превышает 15 %.

Время выполнения измерения, включая отбор проб, 45 минут.

Приборы, аппаратура, посуда

Фотозлектроколориметр.

Аспирационное устройство.

Колбы мерные, ГОСТ 1770-74, вместимостью 50, 100 мл.

Пробирки с притертыми пробками, ГОСТ 10515-75, вместимостью 25 мл.

Пипетки, ГОСТ 20292-74, вместимостью 1, 2 и 10 мл.

Реактивы, растворы, материалы

Na KMЦ, ТУ 605351479, очищенная и высушенная до пост. веса при 100°C.

Серная кислота, ГОСТ 4204-77, ч.д.а., концентрированная и 60%-ный раствор.

Антрац (9,10 дигидро-9-кетоантрацен), ТУ 6-09-1570-77. Готовится растворением 0,1 г антрацена в 100 мл серной кислоты (уд. вес 1,84) с последующим добавлением 100 мл воды для разбавления серной кислоты до 60%. Употребляется свежеприготовленным.

Стандартный раствор с концентрацией Na KMЦ 1000 мкг/мл готовят растворением 50 мг вещества в 60%-ой серной кислоте. Срок хранения раствора один месяц.

Фильтры АФА-ВП-10.

Отбор пробы воздуха

Воздух с объемным расходом 10 л/мин аспирируют через фильтр АФА-ВП. Для измерения 1/2 ПДК следует отобрать 100 л воздуха. Срок хранения отобранных проб один месяц.

Подготовка к измерению

Градуировочные растворы (устойчивы в течение 1 часа) готовят согласно таблице 28.

Таблица 28

Шкала градуировочных растворов

| № стандарта | Стандарт. р-р с концентрацией 1000мкг/мл, мл | Серная кислота, 60%-ный р-р, мл | Содержание Na KMЦ в анализируемом растворе, мкг |
|-------------|--|---------------------------------|---|
| 1 | 0 | 2,0 | 0 |
| 2 | 0,1 | 1,9 | 100 |
| 3 | 0,3 | 1,7 | 300 |
| 4 | 0,6 | 1,4 | 600 |
| 5 | 1,0 | 1,0 | 1000 |
| 6 | 2,0 | 0 | 2000 |

Градуировочные растворы помещают в колориметрические пробирки вместимостью 25 мл. Добавляют 15 мл свежеприготовленного раствора антрацена и ставят на 15 мин в кипящую водяную баню. После охлаждения градуировочные растворы доводят до 25 мл 60%-ной серной кислотой и перемешивают. Через 5 минут измеряют оптическую плотность на фотоэлектроколориметре с использованием красного светофильтра при длине волны 620 нм. Измерение проводят в кюветах с толщиной поглощающего слоя 50 мм по отношению к раствору сравнения, не содержащему определяемого вещества. Строят градуировочный график: на ось ординат наносят значения оптических плотностей градуировочных растворов, на ось абсцисс — соответствующие им величины содержания вещества в градуировочном растворе (мкг).

Проверка градуировочного графика проводится 1 раз в квартал или в случае использования новой партии реактивов.

Проведение измерения

Фильтр с отобранной пробой помещают в колбу, заливают 10 мл 60%-ной серной кислоты и оставляют на сутки. Отбирают из колбы 2 мл раствора и переносят в пробирку с прищипанной пробкой. Добавляют 15 мл свежеприготовленного раствора антрацена и ставят на 15 мин в кипящую баню. После охлаждения доводят объем до 25 мл 60%-ной серной кисло-

той и перемешивают. Оптическую плотность полученного анализируемого раствора пробы измеряют аналогично градуировочным растворам по сравнению с контролем, который готовят одновременно и аналогично пробе. Количественное определение содержания вещества в мкг проводят по предварительно построенному градуировочному графику.

Расчет концентрации

Концентрацию вещества в воздухе мг/м^3 (С) вычисляют по формуле:

$$C = (a * v) / (b * V), \text{ где}$$

- а — количество вещества в анализируемом объеме раствора пробы, найденное по градуировочному графику, мкг;
- в — общий объем раствора пробы, мл;
- б — объем раствора, пробы, взятый для анализа, мл;
- V — объем воздуха, отобранный для анализа и приведенный к стандартным условиям, л (см. Приложение 1).

ПРИЛОЖЕНИЕ 1
Справочное

Приведение объема воздуха к условиям по ГОСТ 12.1.016-79 (температура 20°C, давление 760 мм рт.ст.) проводят по следующей формуле:

$$C = \frac{V_t * (273 + 20) * P}{(273 + t^{\circ}) * 101,33} , \text{ где}$$

- V_t — объем воздуха, отобранный для анализа,
 P — барометрическое давление, кПа;
(101,33 кПа = 760 мм рт.ст.);
 t° — температура воздуха в месте отбора пробы, °С.

Для удобства расчета V следует вользоваться таблицей коэффициентов (Приложение 2). Для приведения объема воздуха к температуре 20°C и к давлению 760 мм рт.ст. надо умножить V_t на соответствующий коэффициент.

Коэффициент К
для приведения объема воздуха к условиям по ГОСТ 12.1.016-79

| °С | Давление Р, кПа (мм рт. ст.) | | | | |
|-----|------------------------------|----------------|---------------|----------------|----------------|
| | 97,33 (730) | 97,86 (734) | 98,4 (738) | 98,93 (742) | 99,46 (746) |
| -30 | 1,1582 | 1,1646 | 1,1709 | 1,1772 | 1,1836 |
| -26 | 1,1393 | 1,1456 | 1,1519 | 1,1581 | 1,1644 |
| -22 | 1,1212 | 1,1274 | 1,1336 | 1,1396 | 1,1458 |
| -18 | 1,1036 | 1,1097 | 1,1159 | 1,1218 | 1,1278 |
| -14 | 1,0866 | 1,0926 | 1,0986 | 1,1045 | 1,1105 |
| -10 | 1,0701 | 1,0760 | 1,0819 | 1,0877 | 1,0936 |
| -06 | 1,0640 | 1,0599 | 1,0657 | 1,0714 | 1,0772 |
| -02 | 1,0385 | 1,0442 | 1,0499 | 1,0556 | 1,0613 |
| 0 | 1,0309 | 1,0366 | 1,0423 | 1,0477 | 1,0535 |
| +02 | 1,0234 | 1,0291 | 1,0347 | 1,0402 | 1,0459 |
| +06 | 1,0087 | 1,0143 | 1,0198 | 1,0253 | 1,0309 |
| +10 | 0,9944 | 0,9990 | 1,0054 | 1,0108 | 1,0162 |
| +14 | 0,9806 | 0,9860 | 0,9914 | 0,9967 | 1,0027 |
| +18 | 0,9671 | 0,9725 | 0,9778 | 0,9880 | 0,9884 |
| +20 | 0,9605 | 0,9658 | 0,9711 | 0,9783 | 0,9816 |
| +22 | 0,9539 | 0,9592 | 0,9645 | 0,9696 | 0,9749 |
| +24 | 0,9475 | 0,9527 | 0,9579 | 0,9631 | 0,9683 |
| +26 | 0,9412 | 0,9464 | 0,9516 | 0,9566 | 0,9618 |
| +28 | 0,9349 | 0,9401 | 0,9453 | 0,9503 | 0,9555 |
| +30 | 0,9288 | 0,9339 | 0,9391 | 0,9440 | 0,9432 |
| +34 | 0,9167 | 0,9218 | 0,9268 | 0,9318 | 0,9368 |
| +38 | 0,9049 | 0,9099 | 0,9149 | 0,9198 | 0,9248 |

ПРИЛОЖЕНИЕ 2

(продолжение)

| °C | Давление P, кПа (мм рт. ст.) | | | | |
|-----|------------------------------|-----------------|-----------------|-----------------|-----------------|
| | 100,00 (750) | 100,53 (754) | 101,06 (758) | 101,33 (760) | 101,86 (764) |
| -30 | 1,1899 | 1,1963 | 1,2026 | 1,2058 | 1,2122 |
| -26 | 1,1705 | 1,1763 | 1,1831 | 1,1862 | 1,1925 |
| -22 | 1,1519 | 1,1581 | 1,1643 | 1,1673 | 1,1735 |
| -18 | 1,1338 | 1,1399 | 1,1460 | 1,1490 | 1,1551 |
| -14 | 1,1164 | 1,1224 | 1,1284 | 1,1313 | 1,1373 |
| -10 | 1,0994 | 1,1053 | 1,1112 | 1,1141 | 1,1200 |
| -06 | 1,0829 | 1,0887 | 1,0945 | 1,0974 | 1,1032 |
| -02 | 1,0669 | 1,0726 | 1,0784 | 1,0812 | 1,0869 |
| 0 | 1,0591 | 1,0648 | 1,0705 | 1,0733 | 1,0789 |
| +02 | 1,0514 | 1,0571 | 1,0627 | 1,0655 | 1,0712 |
| +06 | 1,0363 | 1,0419 | 1,0475 | 1,0502 | 1,0557 |
| +10 | 1,0216 | 1,0272 | 1,0326 | 1,0353 | 1,0407 |
| +14 | 1,0074 | 1,0128 | 1,0183 | 1,0209 | 1,0263 |
| +18 | 0,9936 | 0,9989 | 1,0043 | 1,0069 | 1,0122 |
| +20 | 0,9868 | 0,9921 | 0,9974 | 1,0000 | 1,0053 |
| +22 | 0,9800 | 0,9853 | 0,9906 | 0,9932 | 0,9985 |
| +24 | 0,9735 | 0,9787 | 0,9839 | 0,9865 | 0,9917 |
| +26 | 0,9669 | 0,9721 | 0,9773 | 0,9755 | 0,9851 |
| +28 | 0,9605 | 0,9657 | 0,9708 | 0,9734 | 0,9785 |
| +30 | 0,9542 | 0,9594 | 0,9646 | 0,9670 | 0,9723 |
| +34 | 0,9418 | 0,9468 | 0,9519 | 0,9544 | 0,9595 |
| +38 | 0,9297 | 0,9347 | 0,9397 | 0,9421 | 0,9471 |

Указатель определяемых веществ и перечень учреждений, представивших методические указания по измерению концентраций вредных веществ в воздухе рабочей зоны

| NN п/п | Наименование вещества | Учреждения, представившие методику | Страницы |
|-----------|--|--|----------|
| 1 | 2 | 3 | 4 |
| 1. | Алифатические диэфиры шавелевой кислоты | Рижский медицинский институт | 4 |
| 2. | Аллил-(альфа-аллилокси-карбонил)оксикрилат) | Горьковский НИИ гигиены труда и профзаболеваний | 7 |
| 3. | Алюминат бария | 1 Московский мединститут представил материалы по ПДК | 10 |
| 4. | 2-амино-4-нитроанизол | Харьковский НИИ гигиены труда и профзаболеваний | 13 |
| 5. | Анизол | "—" | 16 |
| 6. | Анилин | Горьковский НИИ гигиены труда и профзаболеваний Ленинградский НИИ гигиены труда и профзаболеваний | 20 |
| 7. | Аэрозоль масла минерального | Донецкий НИИ гигиены труда и профзаболеваний | 23 |
| 8. | Бензол, ксилол, толуол | Черниговская областная СЭС | 30 |
| 9. | Винил-н-октил-сульфон, винил-н-децилсульфон, 2-оксиэтил-н-октил-сульфид, 2-оксиэтил-н-децилсульфид | Институт органической химии АН СССР, ВНИИ гигиены и токсикологии пестицидов, полимеров и пластических масс (ВНИИГИНГОКС) | 35 |
| 10. | Висмут и его соединения | Центральный ордена Ленина Институт усовершенствования врачей (ЦОЛИУВ) | 38 |
| 11. | Галловая кислота | Грузинский НИИ гигиены труда и профзаболеваний | 41 |
| 12. | Дезоксипеганин гидрохлорид | Узбекский НИИ санитарии, гигиены и профзаболеваний | 44 |
| 13. | Дефолианты МН и УДМ-П "С" | Институт химии АН Узбекской ССР | 47 |
| 14. | Двузамещенный цианурат кальция | НИИ азотной промышленности и продуктов органического синтеза, дзержинский филиал | 50 |
| 15. | Диметилдипропилен-триамин, тетраметилдипропилен-триамин | ВНИИ нефтехимических процессов (ВНИИ НЕФТЕХИМ, г. Ленинград) | 54 |
| 16. | 1,2-диметоксиэтан | Горьковский НИИ гигиены труда и профзаболеваний | 58 |
| 17. | Диспергатор НФ | Харьковский НИИ гигиены труда и профзаболеваний | 61 |

| 1 | 2 | 3 | 4 |
|-----|--|--|-----|
| 18. | Дифос и бис-(4-окси-фенил)сульфид | ВНИИ химических средств защиты растений (ВНИИХСЗР) Рижский мед.институт | 64 |
| 19. | 2,6-дихлор-4-нитро-анилин | Харьковский НИИ гигиены труда и проф-заболеваний | 68 |
| 20. | Изобутенилкарбинол | ВНИИ нефтехимических процессов (ВНИИ НЕФТЕХИМ, г. Ленинград) | 71 |
| 21. | Индантрон | Донецкий медицинский институт | 74 |
| 22. | Компонента М-651 | Казанский НИ технологический и проектный ин-т химико-фотографической промышленности (КАЗНИИТЕХФОТОПРОЕКТ) | 77 |
| 23. | Компонента С-213 | Казанский НИ технологические и проектный институт химикофотографической промышленности (КАЗНИИТЕХФОТОПРОЕКТ) | 80 |
| 24. | Кристаллин | Грузинский НИИ гигиены труда и проф-заболеваний | 83 |
| 25. | Ксилол | Черновская областная СЭС | 86 |
| 26. | Линкомицин | ВНИИ антибиотиков (ВНИИА) | 92 |
| 27. | Мелем | НИИ азотной промышленности и продуктов органического синтеза, Дзержинский филиал | 96 |
| 28. | o-Метиланизол и p-метиланизол | Уфимский НИИ нефтехимических производств (НИИНЕФТЕХИМ) | 99 |
| 29. | 1-метил-4-изопропил-бензол (п-цимол) и 1-метил-3-изопропил-бензол(м-цимол) | Белорусский НИ санитарно-гигиенический институт | 102 |
| 30. | Метилцеллозольв | ГосНИИ и проектный институт хлорной промышленности, Киевский филиал (КНИФ ГОСНИИХЛОПРОЕКТ) | 105 |
| 31. | Метилэтилкетон, бутилацетат, o-, p- и м-ксилолы | Горьковский НИИ гигиены труда и проф-заболеваний | 108 |
| 32. | Натриевая соль фенолуксусной кислоты | Ростовский медицинский институт | 111 |
| 33. | Натрийкарбоксиметилцеллолоза | Центральный ордена Ленина институт усовершенствования врачей (ЦОЛИУВ) | 114 |
| 34. | Неопинамин | Университет Дружбы народов им. П.Лумумбы | 117 |
| 35. | Окись цинка | Свердловский НИИ гигиены труда и проф-заболеваний | 120 |
| 36. | Окись углерода | Донецкий НИИ гигиены труда и проф-заболеваний | 123 |

| 1 | 2 | 3 | 4 |
|-----|---|---|-----|
| 37. | 2-оксиэтил-н-бутил-сульфид, 2-хлорэтил-н-бутилсульфид, 2-хлорэтил-н-октилсульфид, н-октилхлорид, н-децилхлорид | Институт органической химии АН СССР, ВНИИ гигиены и токсикологии пестицидов, полимеров и пластических масс (ВНИИ ГИНТОКС) | 127 |
| 38. | Октилдифенил и алкоксициандифенилы | Рубежанский филиал НИИ органических полупродуктов и красителей | 130 |
| 39. | Октилциандифенил | "—" | 134 |
| 40. | Полиборид магния в порошковце, борсодержащие композиции (борсодержащая смесь и бороксидные ректификаторы МВ и КС) | Свердловский НИИ гигиены труда и профзаболеваний | 137 |
| 41. | Полидим | ВНИИ железнодорожной гигиены (ВНИИЖГ) | 141 |
| 42. | Полметилгленмочевина | Ростовский медицинский институт | 145 |
| 43. | Порошки КИ-1 и К-0М2 | Донецкий НИИ гигиены труда и профзаболеваний | 148 |
| 44. | Порошок ГВХ-1 | "—" | 151 |
| 45. | 1,2пропандиолкарбонат (пропиленгликолькарбонат) | Горьковский НИИ гигиены труда и профзаболеваний | 154 |
| 46. | Синтетические моющие средства "Лотас", "Эра", "Ока" | Донецкий медицинский институт | 157 |
| 47. | Строфантин ацетат | Узбекский НИИ санитарии, гигиены и профзаболеваний | 160 |
| 48. | Сульфид натрия | Центральный ордена Ленина институт усовершенствования врачей (ЦОЛИУВ) | 163 |
| 49. | Терефталевая кислота | Горьковский НИИ гигиены труда и профзаболеваний | 166 |
| 50. | Тетраметилметиленадиамин | Новосибирский НИИ гигиены | 169 |
| 51. | Толуол | Черниговская областная СЭС | 172 |
| 52. | Третичная окись фосфина и трис-фтороктил-фосфиноксид | Харьковский НИИ гигиены труда и профзаболеваний | 176 |
| 53. | Трихлорацетат натрия | ВНИИ железнодорожной гигиены (ВНИИЖГ) | 179 |
| 54. | Трихлорэтилфосфат | Горьковский НИИ гигиены труда и профзаболеваний | 182 |

| 1 | 2 | 3 | 4 |
|-----|--|---|-----|
| 55. | Фенилендиаминны | Рубежанский филиал НИИ органических полу- продуктов и красителей | 185 |
| 56. | Фенилизоцианат и анилины | Донецкий НИИ гигиены труда и проф- заболеваний | 190 |
| 57. | Фенмедифам и 3-окси- фенилметилкарбоамат | ВНИИ химических средств защиты растений (ВНИИХСЗР), Армянский НИИ общей гигиены и профзаболеваний | 195 |
| 58. | Фосфид меди | Центральный ордена Ленина институт усовер- шенствования врачей (ЦОЛИУВ) | 199 |
| 59. | Фурфурол, фурфуриловый спирт и фенол | Свердловский НИИ охраны труда | 202 |
| 60. | Хлорат натрия | Институт химии АН Узбекской ССР | 206 |
| 61. | Хлористый бутыл | Узбекский НИИ санитарии, гигиены и проф- заболеваний | 209 |
| 62. | 2-хлорциклогексилтио- N-фталимид | "—" | 212 |
| 63. | N-цианэтиланилин | Харьковский НИИ гигиены труда и проф- заболеваний | 215 |
| 64. | N-циклогексил-тио- фталимид | Узбекский НИИ санитарии, гигиены и проф- заболеваний | 218 |
| 65. | N-(2,3-эпоксипропил) карбазол и полиэпокси- пропилкарбазол | Рижский медицинский институт | 223 |
| 66. | Этазол | Филиал Всесоюзного НИ химико-фармацевти- ческого института (ф-я ВНИХФИ, г.Купавна) | 227 |
| 67. | N-этил-m-толуидин | Харьковский НИИ гигиены труда и проф- заболеваний | 230 |
| 68. | Этилцеллозольв, этил- гликоляцетат и бутыл- целлозольв | ГосНИ и проектный институт хлорной промышленности, Киевский филиал (КНИФ ГОСНИИХЛОПРОЕКТ) | 233 |
| 69. | Препарат КЕИМ | ПДК представлял Грузинский НИИ гигиены труда и профзаболеваний | 237 |

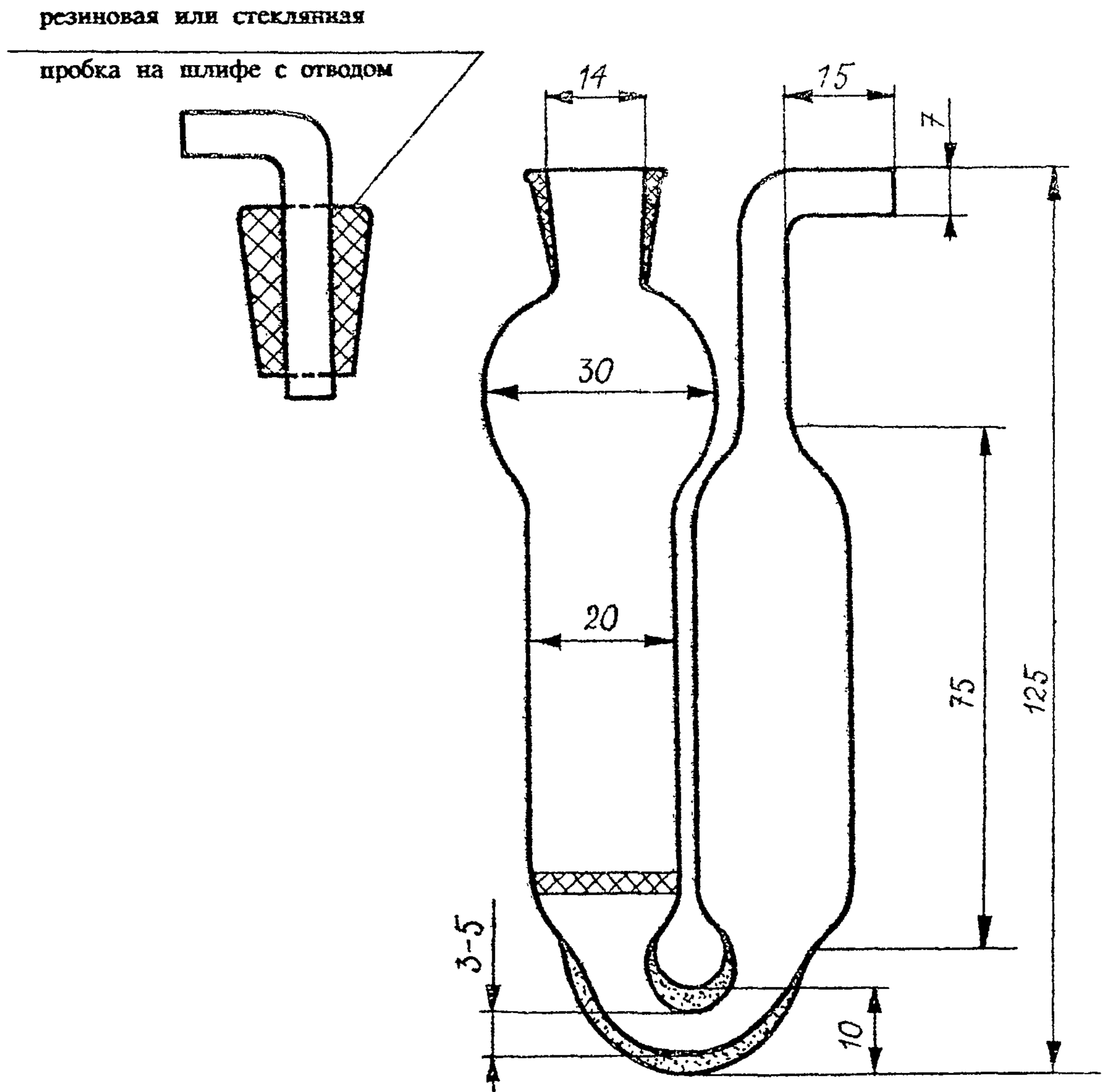


Рис. 1. Прибор поглотительный с пористой пластинкой

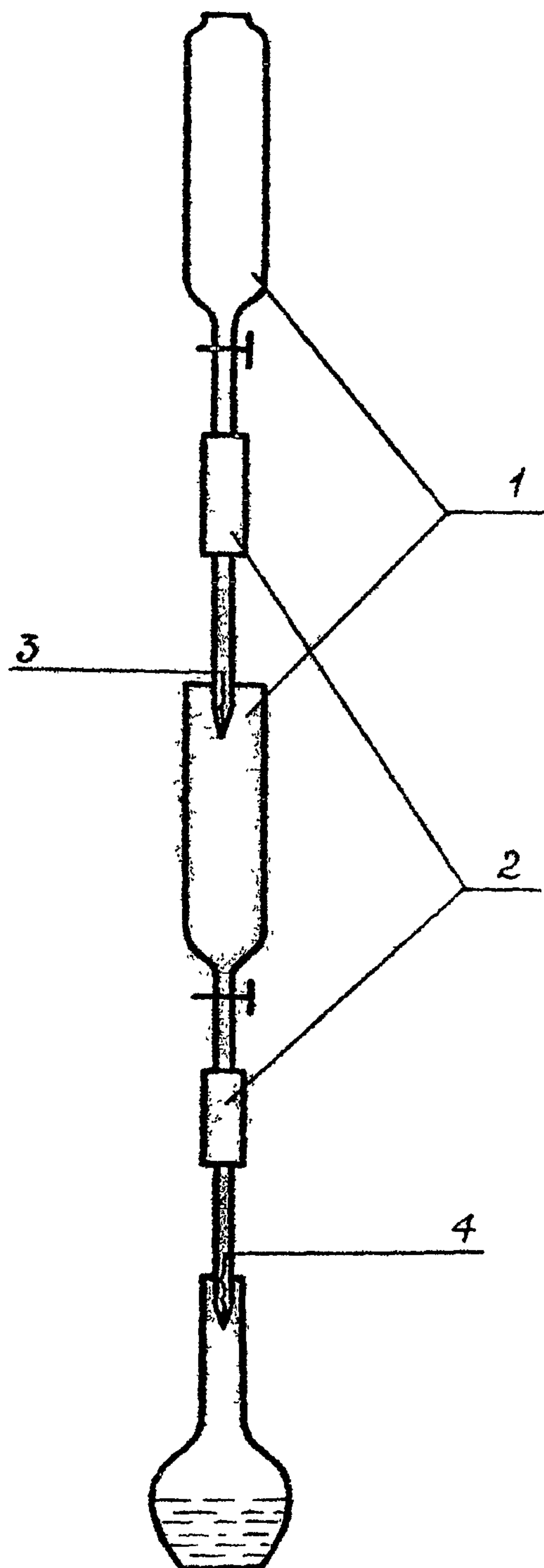


Рис. 2. Установка для получения циануровой кислоты

- 1 — воронки;
- 2 — соединительные резинки;
- 3 — катионитная колонка;
- 4 — анионитная колонка.

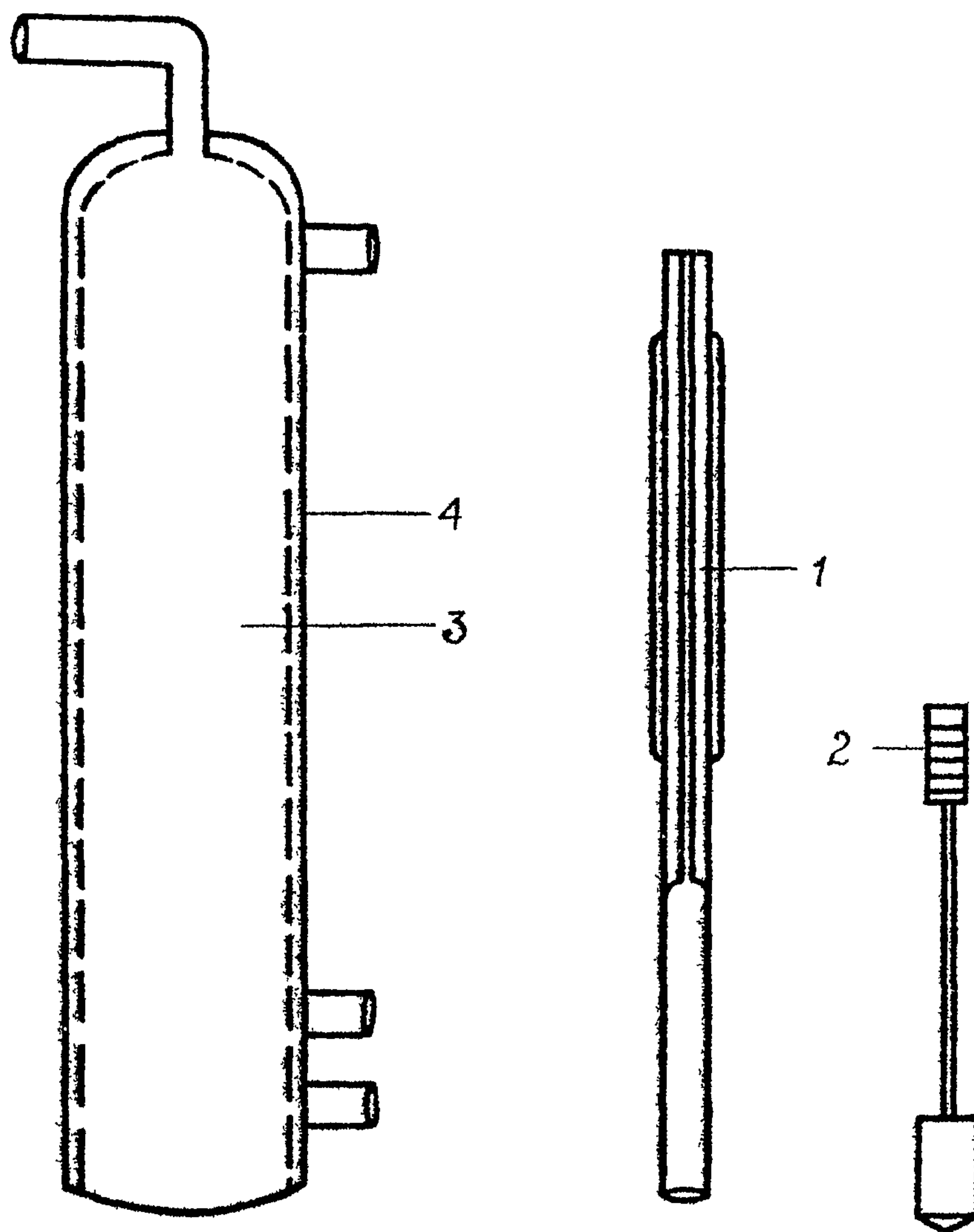


Рис. 3. Схема динамического капиллярного дозатора

- 1 — калиброванный капилляр;
- 2 — поршень;
- 3 — сатуратор;
- 4 — водяная рубашка термостата.

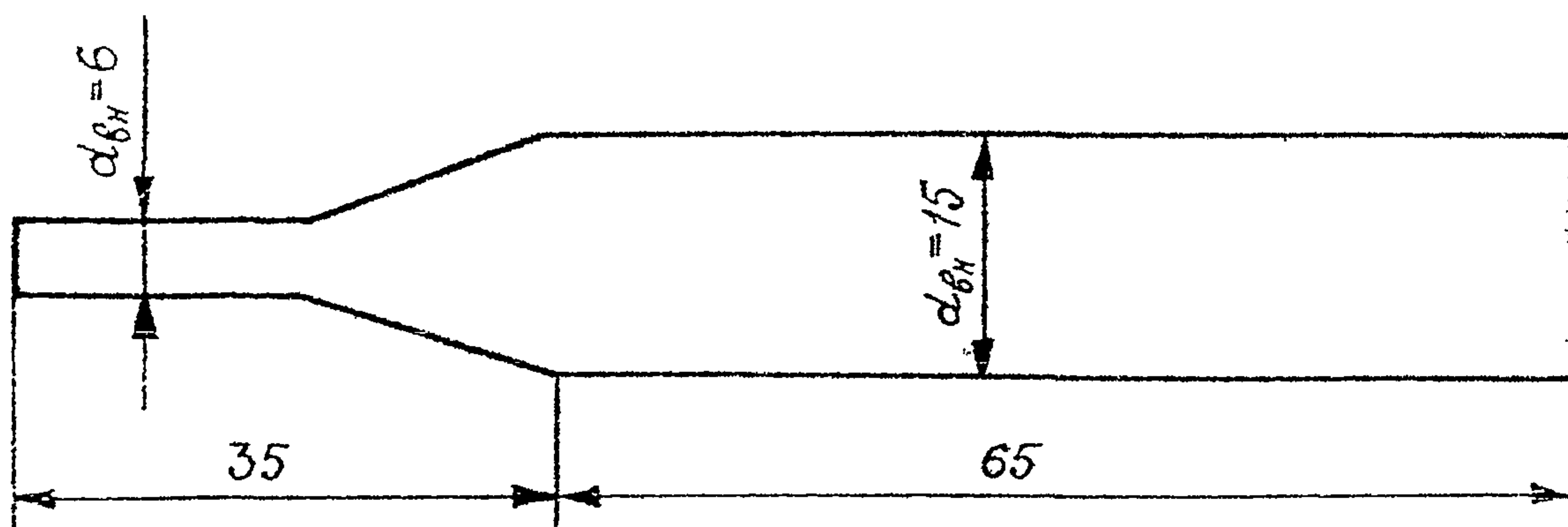


Рис. 4. Аллонж стеклянный

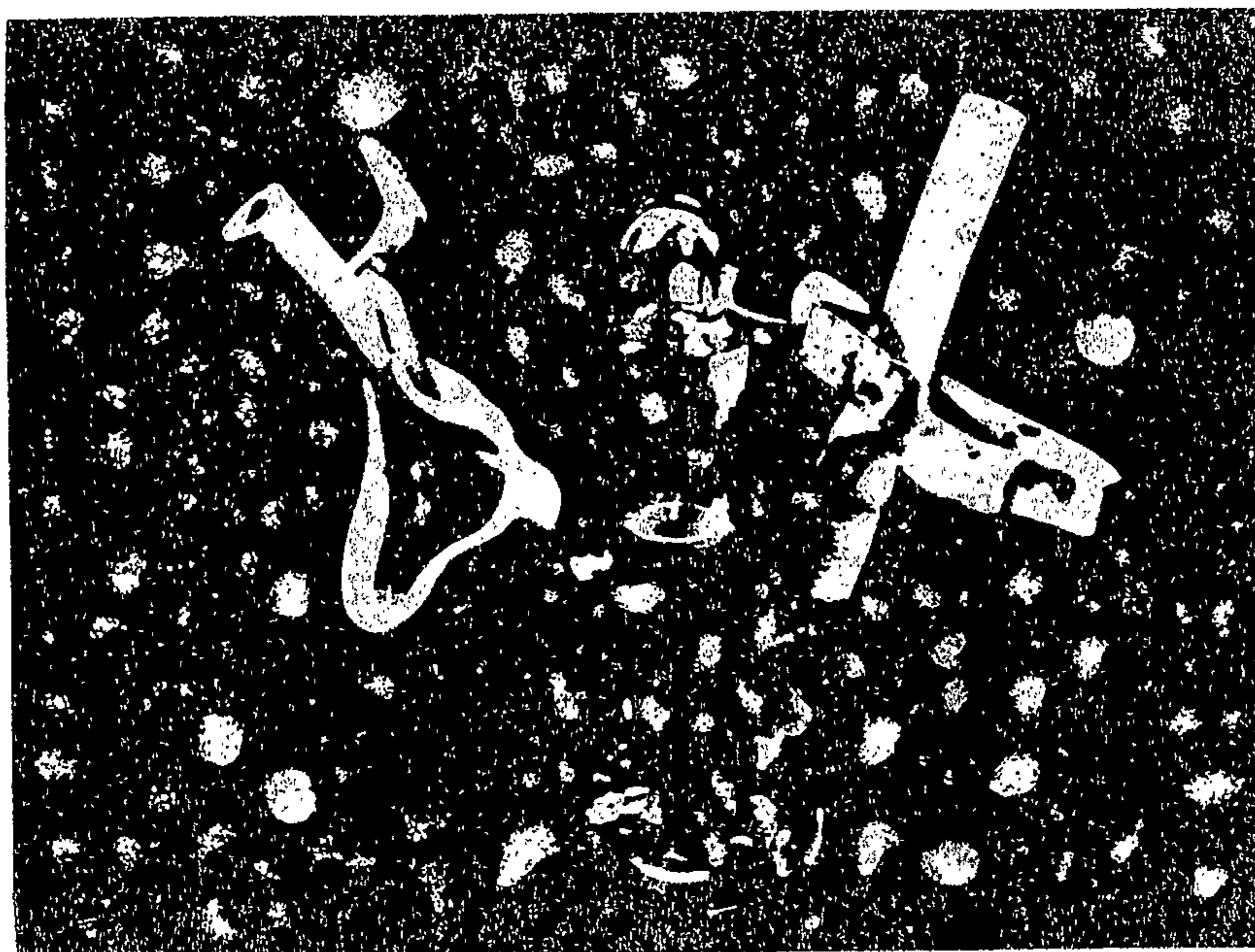


Рис. 5. Дозатор.

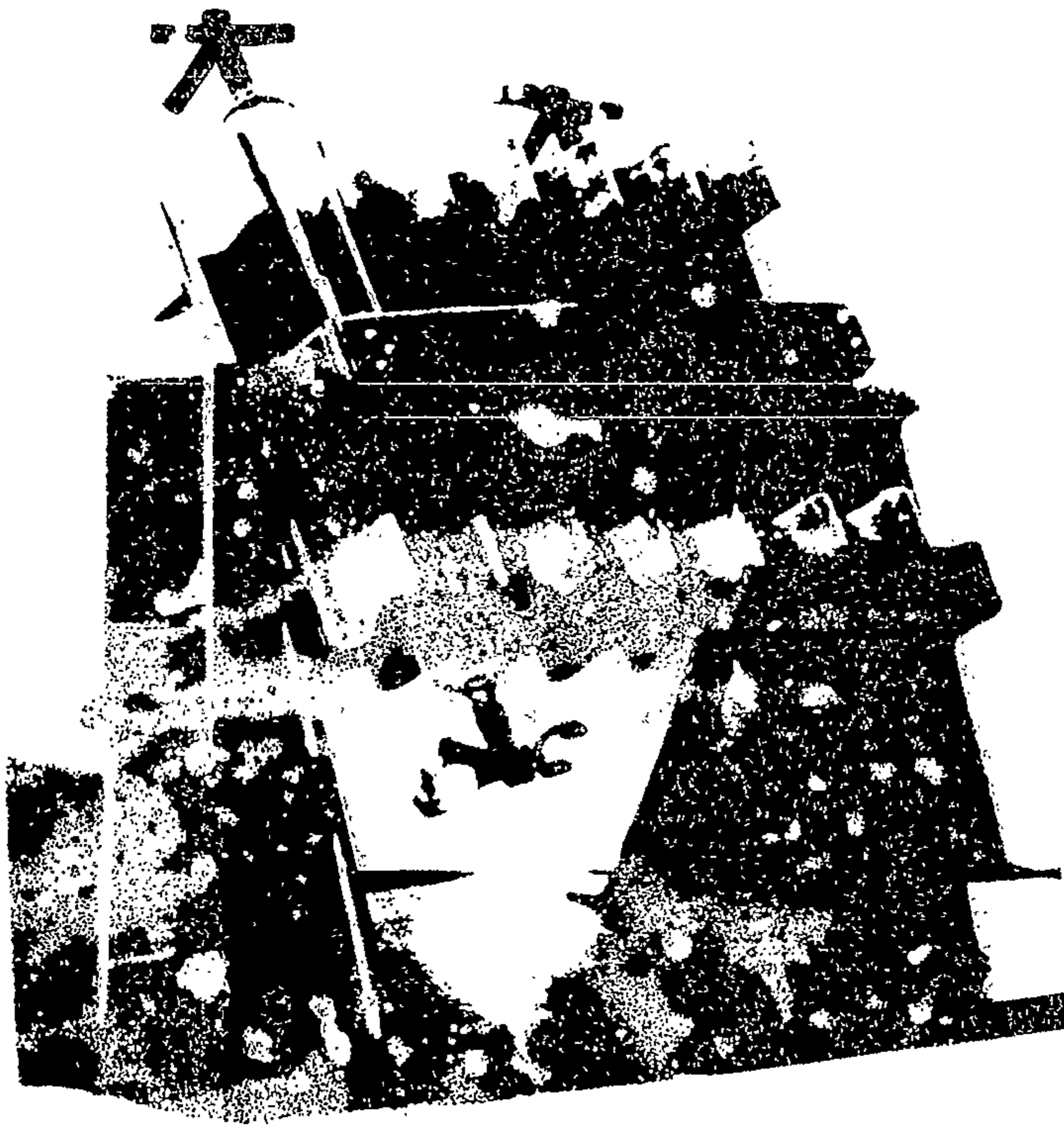


Рис. 6. Ротационный абсорбер

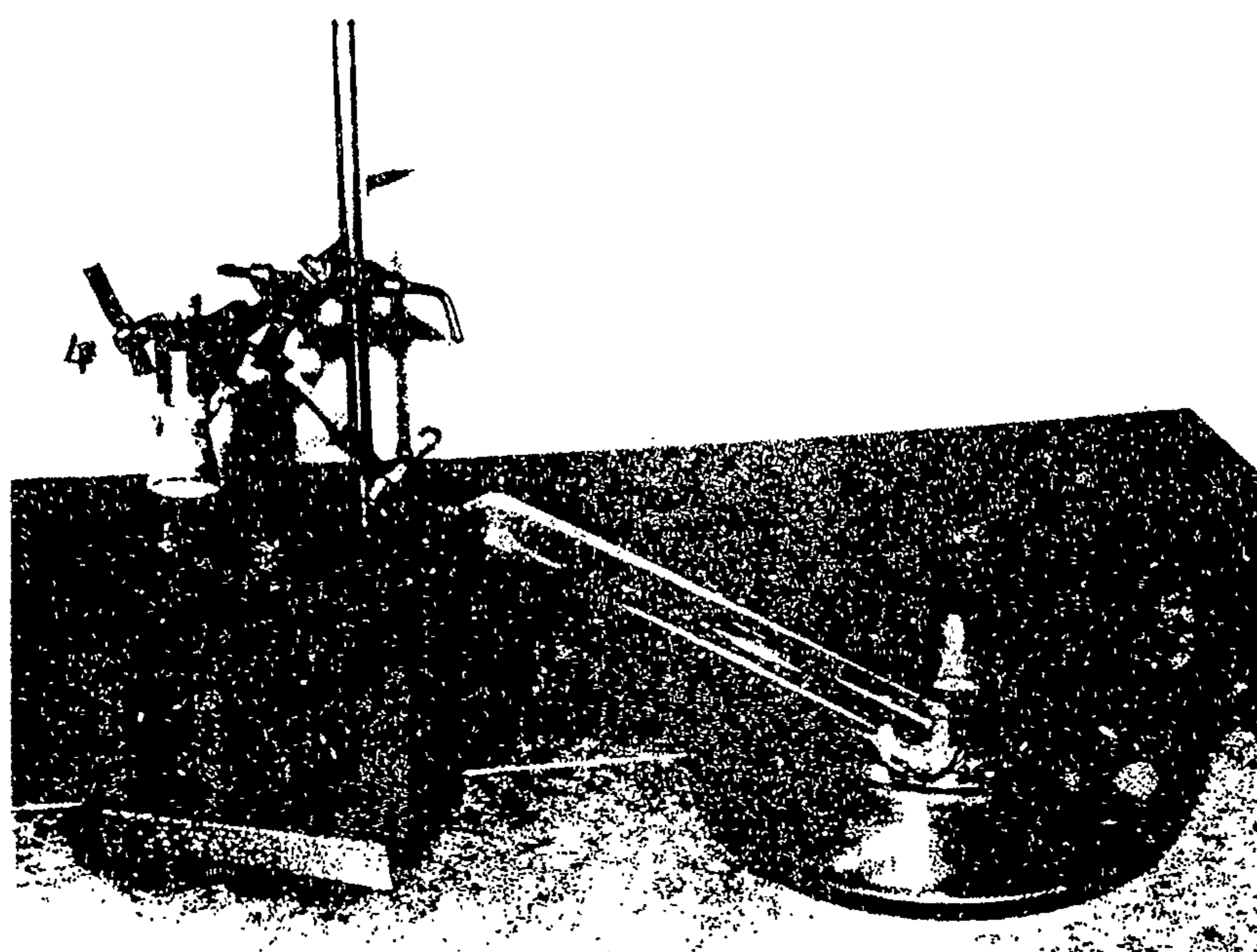


Рис. 7. Установка для получения оксида углерода (II)
1, 2, 3, 4 — зажимы;
5 — стеклянная трубка
с фильтром;

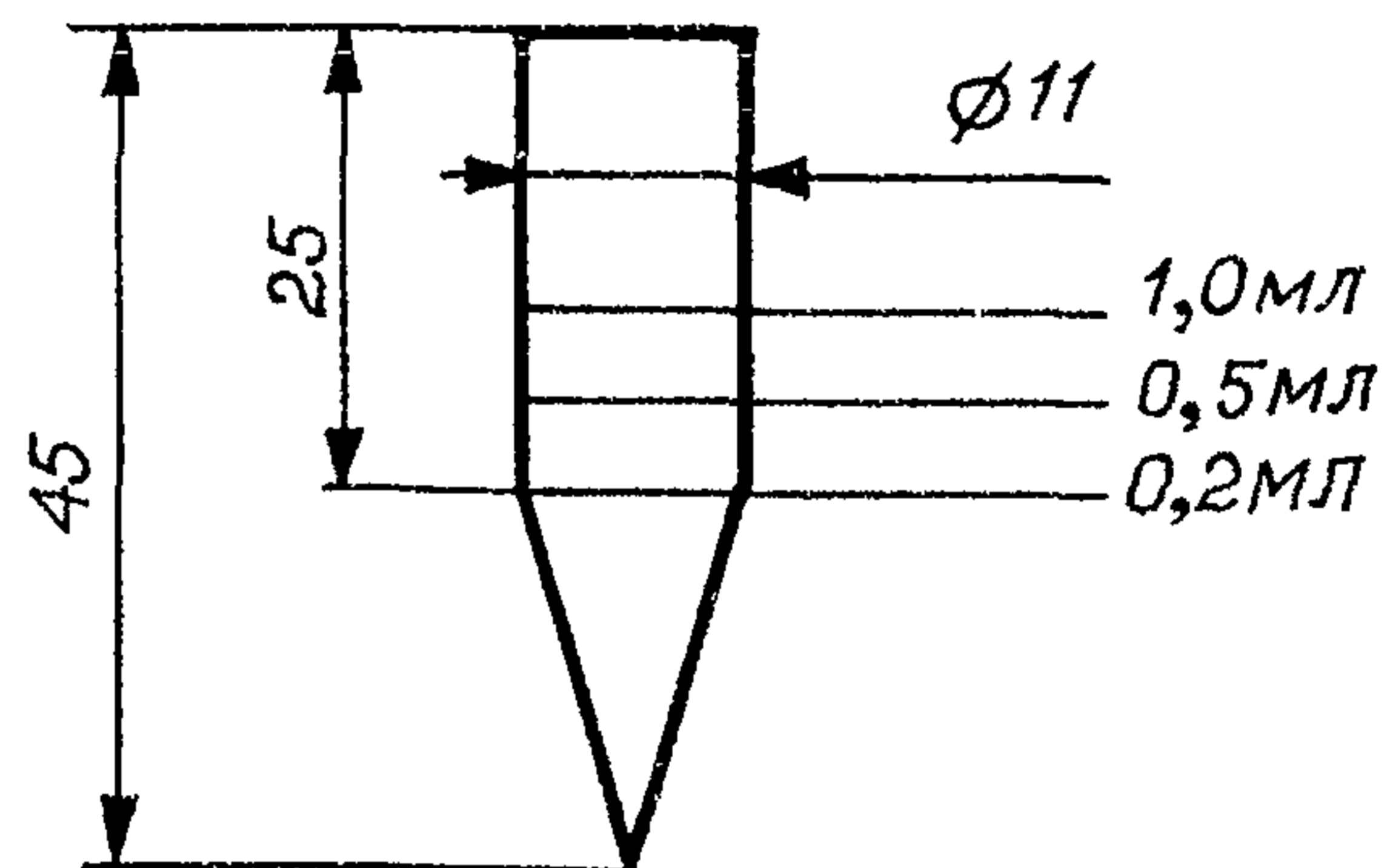


Рис. 8. Микропробирка для упаривания этилового спирта, калиброванная на 0,2; 0,5 и 1,0 мл по ГОСТ 1770-74

СОДЕРЖАНИЕ

| | стр. |
|--|------|
| Методические указания по газохроматографическому измерению концентраций смесей алифатических диэфиров шавелевой кислоты (оксалатов) в воздухе рабочей зоны | 4 |
| Методические указания по газохроматографическому измерению концентраций аллил-(альфа-аллилоксикарбонил)оксиакрилата) в воздухе рабочей зоны | 7 |
| Методические указания по нефелометрическому измерению концентраций алюмината бария в воздухе рабочей зоны | 10 |
| Методические указания по газохроматографическому измерению концентраций 2-амино-4-нитроанизола в воздухе рабочей зоны | 13 |
| Методические указания по газохроматографическому измерению концентраций анизола в воздухе рабочей зоны | 16 |
| Методические указания по фотометрическому измерению концентраций анилина в воздухе рабочей зоны | 20 |
| Методические указания по фотометрическому измерению концентраций аэрозоля масел в воздухе рабочей зоны | 23 |
| Методические указания по фотометрическому измерению концентраций бензола, толуола и ксилола при их совместном присутствии в воздухе рабочей зоны | 30 |
| Методические указания по газохроматографическому измерению концентраций винил-н-октилсульфона, винил-н-децилсульфона, 2-оксиэтил-н-октил-сульфида, 2-оксиэтил-н-децилсульфида в воздухе рабочей зоны | 35 |
| Методические указания по полярографическому измерению концентраций висмута и его соединений в воздухе рабочей зоны | 38 |
| Методические указания по спектрофотометрическому измерению концентраций галловой кислоты в воздухе рабочей зоны | 41 |
| Методические указания по фотометрическому измерению концентраций дезоксибенганина гидрохлорида в воздухе рабочей зоны | 44 |
| Методические указания по фотометрическому измерению концентраций дефоллантов МН и УДМ-П "С" в воздухе рабочей зоны | 47 |
| Методические указания по фотометрическому измерению концентраций двузамещенного трианурата кальция в воздухе рабочей зоны | 50 |
| Методические указания по газохроматографическому измерению концентраций N,N-диметил-N'-(3-аминопропил)-пропандиамина-1,3(диметилдипропилентриамин) и N,N-диметил-N'-(3-диметиламинопропил)-пропандиамина-1,3(тетраметилдипропилентриамин) в воздухе рабочей зоны | 54 |
| Методические указания по газохроматографическому измерению концентраций 1,2-диметоксиэтана в воздухе рабочей зоны | 58 |
| Методические указания по измерению концентраций диспергатора НФ в воздухе рабочей зоны методом атомно-абсорбционной спектроскопии | 61 |
| Методические указания по измерению концентраций дифоса и бис(4-оксифенил)-сульфида в воздухе рабочей зоны методом тонкослойной хроматографии | 64 |
| Методические указания по газохроматографическому измерению концентраций 2,6-дихлор-4-нитроанилина и 2-хлор-4-нитроанилина в воздухе рабочей зоны | 68 |

| | |
|--|-----|
| Методические указания по газохроматографическому измерению концентраций изобутилкарбинола (ИБК) в воздухе рабочей зоны..... | 71 |
| Методические указания по фотометрическому измерению концентраций индантрона в воздухе рабочей зоны..... | 74 |
| Методические указания по фотометрическому измерению концентраций компоненты М-651 в воздухе рабочей зоны..... | 77 |
| Методические указания по фотометрическому измерению концентраций компоненты С-213 в воздухе рабочей зоны..... | 80 |
| Методические указания по фотометрическому измерению концентраций кристаллина в воздухе рабочей зоны..... | 83 |
| Методические указания по фотометрическому измерению концентраций ксилола в воздухе рабочей зоны..... | 86 |
| Методические указания по фотометрическому измерению концентраций лянкомицина в воздухе рабочей зоны..... | 92 |
| Методические указания по фотометрическому измерению концентраций мелема в воздухе рабочей зоны..... | 96 |
| Методические указания по газохроматографическому измерению концентраций о-метиланизола и п-метиланизола в воздухе рабочей зоны..... | 99 |
| Методические указания по газохроматографическому измерению суммы концентраций 1-метил-4-изопропилбензола (п-цимола) и 1-метил-3-изопропилбензола (м-цимола) в воздухе рабочей зоны..... | 102 |
| Методические указания по газохроматографическому измерению концентраций метилцеллюлозы в воздухе рабочей зоны..... | 105 |
| Методические указания по газохроматографическому измерению концентраций метилэтилкетона, бутилацетата, о-, м-ксилолов в воздухе рабочей зоны..... | 108 |
| Методические указания по газохроматографическому измерению концентраций натриевой соли фенолуксусной кислоты в воздухе рабочей зоны..... | 111 |
| Методические указания по фотометрическому измерению концентраций натрийкарбоксиметилцеллюлозы в воздухе рабочей зоны..... | 114 |
| Методические указания по газохроматографическому измерению концентраций пропинамина в воздухе рабочей зоны..... | 117 |
| Методические указания по фотометрическому измерению концентраций окиси цинка в воздухе рабочей зоны..... | 120 |
| Методические указания по фотометрическому измерению концентраций окиси углерода (II) в воздухе рабочей зоны..... | 123 |
| Методические указания по газохроматографическому измерению концентраций 2-оксиэтил-п-бутилсульфида, 2-хлорэтил-п-бутилсульфида, 2-хлорэтил-п-октилсульфида, п-октилхлорида, п-децилхлорида в воздухе рабочей зоны..... | 127 |
| Методические указания по газохроматографическому измерению концентраций октилдифенила и алкоксициандифенилов в воздухе рабочей зоны..... | 130 |
| Методические указания по газохроматографическому измерению концентраций октилциандифенила в воздухе рабочей зоны..... | 134 |

| | |
|--|-----|
| Методические указания по фотометрическому измерению концентраций полиборидия и порошковых борсодержащих композиций (борсодержащей смеси и оксидных ректификаторов MB и KC) в воздухе рабочей зоны..... | 137 |
| Методические указания по газохроматографическому измерению концентраций диоксида в воздухе рабочей зоны..... | 141 |
| Методические указания по фотометрическому измерению концентраций диметиленмочевины в воздухе рабочей зоны..... | 145 |
| Методические указания по измерению концентраций порошка KM-1 и K-30M2 (по иону калия) в воздухе рабочей зоны методом пламенной фотометрии..... | 148 |
| Методические указания по измерению концентраций порошка ПРХ-1 (по иону натрия) в воздухе рабочей зоны методом пламенной фотометрии..... | 151 |
| Методические указания по фотометрическому измерению концентраций 1,2-пропандиолкарбоната (пропиленгликолькарбоната) в воздухе рабочей зоны..... | 154 |
| Методические указания по фотометрическому измерению концентраций синтетических моющих средств "Лотос", "Эра", "Ока" в воздухе рабочей зоны..... | 157 |
| Методические указания по измерению концентраций строфантин-ацетата в воздухе рабочей зоны методом тонкослойной хроматографии..... | 160 |
| Методические указания по фотометрическому измерению концентраций сульфида натрия в воздухе рабочей зоны..... | 163 |
| Методические указания по газохроматографическому измерению концентраций терефталевой кислоты в воздухе рабочей зоны..... | 166 |
| Методические указания по фотометрическому измерению концентраций тетраметилэтилендиамина в воздухе рабочей зоны..... | 169 |
| Методические указания по фотометрическому измерению концентраций толуола в воздухе рабочей зоны..... | 172 |
| Методические указания по фотометрическому измерению концентраций третичной окиси фосфина и трис-втор-октил-фосфинооксида в воздухе рабочей зоны..... | 176 |
| Методические указания по газохроматографическому измерению концентраций трихлорангата натрия в воздухе рабочей зоны..... | 179 |
| Методические указания по газохроматографическому измерению концентраций трихлорэтилфосфата в воздухе рабочей зоны..... | 182 |
| Методические указания по газохроматографическому измерению концентраций о-, м-, п-фенилендиаминов в воздухе рабочей зоны..... | 185 |
| Методические указания по фотометрическому измерению концентраций фенилизонаната и анилина в воздухе рабочей зоны..... | 190 |
| Методические указания по измерению концентраций фенмедифама, 3-оксифенилметилкарбамата в воздухе рабочей зоны методом тонкослойной хроматографии..... | 195 |
| Методические указания по полярографическому измерению концентраций фосфида меди в воздухе рабочей зоны..... | 199 |
| Методические указания по газохроматографическому измерению концентраций фурфурола, фурфурилового спирта и фенола в воздухе рабочей зоны..... | 202 |

| | |
|---|---------|
| Методические указания по фотометрическому измерению концентраций хлората натрия в воздухе рабочей зоны | 206 |
| Методические указания по газохроматографическому измерению концентраций хлористого бутила в воздухе рабочей зоны..... | 209 |
| Методические указания по газохроматографическому измерению концентраций 2-хлордихлоргексилтио-N-фталимида в воздухе рабочей зоны..... | 212 |
| Методические указания по газохроматографическому измерению концентраций N-цианэтиламина в воздухе рабочей зоны..... | 215 |
| Методические указания по измерению концентраций N-циклогексилтиофталимида (ЦТФ) в воздухе рабочей зоны методами тонкослойной и газожидкостной хроматографии | 218 |
| Методические указания по фотометрическому измерению концентраций N-(2,3-эпоксипропил)карбазола и полиэпоксипропилкарбазола в воздухе рабочей зоны | 223 |
| Методические указания по фотометрическому измерению концентраций этазола в воздухе рабочей зоны..... | 227 |
| Методические указания по газохроматографическому измерению концентраций N-этил-m-толуидина в воздухе рабочей зоны..... | 230 |
| Методические указания по газохроматографическому измерению концентраций этилцеллозольва, этилглицоляцетата и бутилцеллозольва в воздухе рабочей зоны..... | 233 |
| Методические указания по измерению концентраций препарата КЕИМ в воздухе рабочей зоны | 237 |
| Приложение 1. Приведение объема исследуемого воздуха к температуре 20°C и давлению 760 мм рт. ст. | 238 |
| Приложение 2. Таблица коэффициентов для различных температур и давления..... | 239 |
| Приложение 3. Указатель определяемых веществ и перечень учреждений, представивших методические указания..... | 241 |
| Рисунки 1-8 | 245-252 |

**Методические указания
по определению концентраций вредных веществ
в воздухе рабочей зоны**

выпуск 24

Подписано в печать 14.03.94. Печать офсетная.
Формат 60*84/8. Печ. л. 16,0. Тираж экз.
