

**ИНФОРМАЦИОННО-ИЗДАТЕЛЬСКИЙ ЦЕНТР ГОСКОМСАНЭПИДНАДЗОРА
РОССИЙСКОЙ ФЕДЕРАЦИИ**

**МЕТОДИЧЕСКИЕ УКАЗАНИЯ
ПО ИЗМЕРЕНИЮ КОНЦЕНТРАЦИЙ ВРЕДНЫХ ВЕЩЕСТВ
В ВОЗДУХЕ РАБОЧЕЙ ЗОНЫ**

Выпуск 24

Москва, 1994

**ИНФОРМАЦИОННО-ИЗДАТЕЛЬСКИЙ ЦЕНТР ГОСКОМСАНЭПИДНАДЗОРА
РОССИЙСКОЙ ФЕДЕРАЦИИ**

**МЕТОДИЧЕСКИЕ УКАЗАНИЯ
ПО ИЗМЕРЕНИЮ КОНЦЕНТРАЦИИ ВРЕДНЫХ ВЕЩЕСТВ
В ВОЗДУХЕ РАБОЧЕЙ ЗОНЫ**

Выпуск 24

Москва 1994

**ГОСУДАРСТВЕННЫЙ КОМИТЕТ РСФСР
САНИТАРНО-ЭПИДЕМИОЛОГИЧЕСКОГО НАДЗОРА**

П О С Т А Н О В Л Е Н И Е

№ 1

**06.02.92 г.
Москва**

О порядке действия на территории Российской Федерации нормативных актов бывшего Союза ССР в области санитарно-эпидемиологического благополучия населения

Государственный комитет санитарно-эпидемиологического надзора при Президенте Российской Федерации на основании Закона РСФСР "О санитарно-эпидемиологическом благополучии населения" и Постановления Верховного Совета РСФСР "О ратификации Соглашения о создании Содружества Независимых Государств" от 12 декабря 1991 года постановляет:

Установить, что на территории России действуют санитарные правила, нормы и гигиенические нормативы, утвержденные бывшим Министерством здравоохранения СССР, в части, не противоречащей санитарному законодательству Российской Федерации.

Указанные документы действуют впредь до принятия соответствующих нормативных актов Российской Федерации в области санитарно-эпидемиологического благополучия населения.

**Председатель Госкомсанэпиднадзора
Российской Федерации**

Е.Н.Беляев

ISBN 5-87372-032-0

**с Информационно-издательский
центр Госкомсанэпиднадзора Рос-
сийской Федерации, 1993**

Аннотация

Методические указания по измерению концентраций вредных веществ в воздухе рабочей зоны предназначены для работников санитарно-эпидемиологических станций и санитарных лабораторий промышленных предприятий при осуществлении контроля за содержанием вредных веществ в воздухе рабочей зоны, а также научно-исследовательских институтов системы здравоохранения России и других заинтересованных министерств и ведомств.

Методические указания разработаны и утверждены с целью обеспечения контроля соответствия фактических концентраций вредных веществ в воздухе рабочей зоны к их предельно допустимым концентрациям (ПДК) — санитарно-гигиеническим нормативам, утверждаемым Министерством здравоохранения СССР, оценки эффективности внедренных санитарно-гигиенических мероприятий, установления необходимости использования средств индивидуальной защиты органов дыхания, оценки влияния вредных веществ на состояние здоровья работающих.

Включенные в данный выпуск Методические указания подготовлены в соответствии с требованиями ГОСТ 12.1.005-88 "ССБТ. Общие санитарно-гигиенические требования к воздуху рабочей зоны" и ГОСТ 12.1.016-79 "ССБТ. Воздух рабочей зоны. Требования к методикам измерения концентраций вредных веществ" одобрены Проблемной комиссией "Научные основы гигиены труда и профессиональной патологии", являются обязательными при осуществлении вышеуказанного контроля.

Ответственные за выпуск: Г.А.Хохолькова, Л.Г.Александрова, Г.А.Дьякова, М.Д.Бабиня, Э.И.Волошина, Н.Г.Ледовских, В.Г.Овечкин.

УТВЕРЖДЕНО

Заместителем Главного государственного
санитарного врача СССР А.И.Заиченко
"12" декабря 1988 г.
N 4839-88

МЕТОДИЧЕСКИЕ УКАЗАНИЯ
по фотометрическому измерению концентраций
дефолиантов МН и УДМ-П "С" в воздухе рабочей зоны



М.м. 286,59

Дефолиант МН — порошок белого цвета, плотность 1,67 г/см³, хорошо растворим в воде и этиловом спирте, плохо растворим в ацетоне и гексане, T_{пл} 70°С. Действующим веществом является хлорат натрия — 26,9%.

В воздухе может находиться в виде аэрозоля-дезинтеграции.

Обладает слабовыраженным раздражающим действием и функциональной кумуляцией.

ПДК дефолианта МН в воздухе 10 мг/м³.



М.м.551,3

Дефолиант УДМ-П"С" — порошок серого цвета, плотность 2,87 г/см³, T_{пл} 60°С. Хорошо растворим в воде и этиловом спирте, гигроскопичен, в органических растворителях плохо растворим. Действующим веществом является хлорат магния — 34,7%.

В воздухе может находиться в виде аэрозоля-дезинтеграции. Токсическое действие аналогично действию дефолианта МН.

ПДК дефолианта УДМ-П"С" в воздухе 10 мг/м³.

Характеристика метода

Метод основан на реакции взаимодействия дефолиантов МН и УДМ-П"С" с солянокислым бензидином в кислой среде и последующем фотометрическом измерении окрашенного в желтый цвет продукта реакции при 430 нм. Отбор проб производят с концентрированием на фильтры.

Нижний предел измерения содержания вещества в фотометрируемом растворе — 5 мкг.

Нижний предел измерения вещества в воздухе — 5 мг/м³ (при отборе 20 л воздуха).

Диапазон измеряемых концентраций дефолиантов МН и УДМ-П"С" от 5 до 50 мг/м³.

Измерению не мешает карбонид, аммиак; мешают — нитрид-ион, хлораты.

Суммарная погрешность измерения не превышает 12,6%.

Время выполнения измерения, включая отбор проб, около 50 минут.

Приборы, аппаратура, посуда

Спектрофотометр СФ-26

Аспирационное устройство.

Фильтродержатели, ТУ 95,72,05-77.

Баня водяная, ТУ 64-1-2850-76.

Колбы мерные, ГОСТ 1770-74, вместимостью 25 и 100 мл.

Стаканы химические, ГОСТ 10394-72, вместимостью 50 мл.

Пипетки, ГОСТ 20292, вместимостью 0,1; 1 и 2 мл.

Реактивы, растворы и материалы

Дефолиант МН ТУ 113-04-2-64-85.

Дефолиант УДМ-п "С", ТУ 318-632-17.

Бензидин солянокислый ГОСТ 1277-63, х.ч., 0,5%-ный раствор в 0,06 н соляной кислоте.

Серная кислота ГОСТ 204-77, х.ч., концентрированная и 18 н раствор.

Соляная кислота ГОСТ 3118-77, х.ч., 0,06 н раствор.

Спирт этиловый ГОСТ 8324-77, ректификат, 96%-ный.

Стандартные растворы N1 дефолиантов МН и УДМ-П"С" с концентрацией 1 мг/мл готовят растворением 0,1 г вещества в 100 мл воды. Дефолиант УДМ-П"С" гигроскопичен, его хранят в эксикаторе над хлористым кальцием, точную навеску берут с учетом влажности образца. Для установления влажности образца (в %) взвешивают массу порошка дефолианта объемом 1 см³ и сравнивают с плотностью образца (2,87 г/см³). При расчете концентрации стандартного раствора учитывается масса сухого вещества в исследуемом образце дефолианта УДМ-П"С". Растворы устойчивы в течении месяца. Стандартные растворы N2 дефолиантов с концентрацией 50 мкг/мл (устойчивы в течение 10 дней) готовят путем соответствующего разбавления водой стандартных растворов N1.

Фильтры АФА-ВП-20.

Отбор пробы воздуха

Воздух с объемным расходом 5 л/мин аспирируют через фильтр АФА-ВП-20. Для измерения 1/2 ПДК следует отобрать 20 л. Отобранные пробы хранятся в течение 5 дней.

Подготовка к измерению

Градуировочные растворы готовят согласно таблице 14.

Таблица 14

Шкала градуировочных растворов

№ стандарта	Стандартный раствор N2, мл	Дистиллированная вода, мл	Содержание дефолиантов в анализируемом растворе, мкг
1	0	1,0	0
2	0,10	0,9	5
3	0,2	0,8	10
4	0,4	0,6	20
5	0,6	0,4	30
6	0,8	0,2	40
7	1,0	0	50

В колбы вместимостью 25 мл отбирают аликвоты стандартных растворов дефолиантов МН или УДМ-П"С" N2, приливают 0,75 мл солянокислого бензидина и 15 мл раствора 18 н серной кислоты. Нагревают 1,5 минуты на кипящей бане, затем охлаждают под проточной водой до комнатной температуры. Объем доводят до метки 10 н раствором соляной кислоты.

Подготовленные градуировочные растворы перемешивают и измеряют оптическую плотность на спектрофотометре при длине волны 430 нм. Измерение проводят в кюветах с толщиной поглощающего слоя 10 мм по отношению к раствору сравнения, не содержащему определяемого вещества. Окраска устойчива 2,5 часа.

Строят градуировочный график: на ось ординат наносят значения оптических плотностей градуировочных растворов, на ось абсцисс — соответствующие им величины содержания вещества в градуировочном растворе (мкг). Проверка градуировочного графика проводится 1 раз в три месяца.

Проведение измерения

Фильтр с отобранной пробой переносят в стакан, смачивают 2 -3 каплями этилового спирта и обрабатывают 10 мл воды при перемешивании палочкой. Фильтр отжимают и удаляют, из раствора отбирают аликвоту 0,5 мл, помещают в колбу на 25 мл и далее измерение проводят как при приготовлении градуировочных растворов. Оптическую плотность полученных анализируемых растворов пробы измеряют аналогично градуировочным растворам по сравнению с контролем, который готовят одновременно и аналогично пробе. Количественное определение содержания вещества в мкг в анализируемой пробе проводят по предварительно построенному градуировочному графику.

Расчет концентрации

Концентрацию вещества в воздухе в мг/м³ (С) вычисляют по формуле:

$$C = (a * v) / (b * V), \text{ где}$$

- а — содержание вещества в анализируемом объеме раствора пробы, найденное по градуировочному графику, мкг;
- в — общий объем раствора пробы, мл;
- б — объем раствора пробы, взятый для анализа, мл;
- V — объем воздуха, отобранный для анализа и приведенный к стандартным условиям, л (см. Приложение 1).

ПРИЛОЖЕНИЕ 1
Справочное

Приведение объема воздуха к условиям по ГОСТ 12.1.016-79 (температура 20°C, давление 760 мм рт.ст.) проводят по следующей формуле:

$$C = \frac{V_t * (273 + 20) * P}{(273 + t^{\circ}) * 101,33}, \text{ где}$$

- V_t — объем воздуха, отобранный для анализа,
 P — барометрическое давление, кПа;
(101,33 кПа = 760 мм рт.ст.);
 t° — температура воздуха в месте отбора пробы, °С.

Для удобства расчета V следует вользоваться таблицей коэффициентов (Приложение 2). Для приведения объема воздуха к температуре 20°C и к давлению 760 мм рт.ст. надо умножить V_t на соответствующий коэффициент.

Коэффициент К
для приведения объема воздуха к условиям по ГОСТ 12.1.016-79

°С	Давление P, кПа (мм рт. ст.)				
	97,33 (730)	97,86 (734)	98,4 (738)	98,93 (742)	99,46 (746)
-30	1,1582	1,1646	1,1709	1,1772	1,1836
-26	1,1393	1,1456	1,1519	1,1581	1,1644
-22	1,1212	1,1274	1,1336	1,1396	1,1458
-18	1,1036	1,1097	1,1159	1,1218	1,1278
-14	1,0866	1,0926	1,0986	1,1045	1,1105
-10	1,0701	1,0760	1,0819	1,0877	1,0936
-06	1,0640	1,0599	1,0657	1,0714	1,0772
-02	1,0385	1,0442	1,0499	1,0556	1,0613
0	1,0309	1,0366	1,0423	1,0477	1,0535
+02	1,0234	1,0291	1,0347	1,0402	1,0459
+06	1,0087	1,0143	1,0198	1,0253	1,0309
+10	0,9944	0,9990	1,0054	1,0108	1,0162
+14	0,9806	0,9860	0,9914	0,9967	1,0027
+18	0,9671	0,9725	0,9778	0,9880	0,9884
+20	0,9605	0,9658	0,9711	0,9783	0,9816
+22	0,9539	0,9592	0,9645	0,9696	0,9749
+24	0,9475	0,9527	0,9579	0,9631	0,9683
+26	0,9412	0,9464	0,9516	0,9566	0,9618
+28	0,9349	0,9401	0,9453	0,9503	0,9555
+30	0,9288	0,9339	0,9391	0,9440	0,9432
+34	0,9167	0,9218	0,9268	0,9318	0,9368
+38	0,9049	0,9099	0,9149	0,9198	0,9248

ПРИЛОЖЕНИЕ 2

(продолжение)

°C	Давление P, кПа (мм рт. ст.)				
	100,00 (750)	100,53 (754)	101,06 (758)	101,33 (760)	101,86 (764)
-30	1,1899	1,1963	1,2026	1,2058	1,2122
-26	1,1705	1,1763	1,1831	1,1862	1,1925
-22	1,1519	1,1581	1,1643	1,1673	1,1735
-18	1,1338	1,1399	1,1460	1,1490	1,1551
-14	1,1164	1,1224	1,1284	1,1313	1,1373
-10	1,0994	1,1053	1,1112	1,1141	1,1200
-06	1,0829	1,0887	1,0945	1,0974	1,1032
-02	1,0669	1,0726	1,0784	1,0812	1,0869
0	1,0591	1,0648	1,0705	1,0733	1,0789
+02	1,0514	1,0571	1,0627	1,0655	1,0712
+06	1,0363	1,0419	1,0475	1,0502	1,0557
+10	1,0216	1,0272	1,0326	1,0353	1,0407
+14	1,0074	1,0128	1,0183	1,0209	1,0263
+18	0,9936	0,9989	1,0043	1,0069	1,0122
+20	0,9868	0,9921	0,9974	1,0000	1,0053
+22	0,9800	0,9853	0,9906	0,9932	0,9985
+24	0,9735	0,9787	0,9839	0,9865	0,9917
+26	0,9669	0,9721	0,9773	0,9755	0,9851
+28	0,9605	0,9657	0,9708	0,9734	0,9785
+30	0,9542	0,9594	0,9646	0,9670	0,9723
+34	0,9418	0,9468	0,9519	0,9544	0,9595
+38	0,9297	0,9347	0,9397	0,9421	0,9471

Указатель определяемых веществ и перечень учреждений, представивших методические указания по измерению концентраций вредных веществ в воздухе рабочей зоны

NN п/п	Наименование вещества	Учреждения, представившие методику	Страницы
1	2	3	4
1.	Алифатические диэфиры шавелевой кислоты	Рижский медицинский институт	4
2.	Аллил-(альфа-аллилокси-карбонил)оксикрилат)	Горьковский НИИ гигиены труда и профзаболеваний	7
3.	Алюминат бария	1 Московский мединститут представил материалы по ПДК	10
4.	2-амино-4-нитроанизол	Харьковский НИИ гигиены труда и профзаболеваний	13
5.	Анизол	"—"	16
6.	Анилин	Горьковский НИИ гигиены труда и профзаболеваний Ленинградский НИИ гигиены труда и профзаболеваний	20
7.	Аэрозоль масла минерального	Донецкий НИИ гигиены труда и профзаболеваний	23
8.	Бензол, ксилол, толуол	Черниговская областная СЭС	30
9.	Винил-н-октил-сульфон, винил-н-децилсульфон, 2-оксиэтил-н-октил-сульфид, 2-оксиэтил-н-децилсульфид	Институт органической химии АН СССР, ВНИИ гигиены и токсикологии пестицидов, полимеров и пластических масс (ВНИИГИНГОКС)	35
10.	Висмут и его соединения	Центральный ордена Ленина Институт усовершенствования врачей (ЦОЛИУВ)	38
11.	Галловая кислота	Грузинский НИИ гигиены труда и профзаболеваний	41
12.	Дезоксипеганин гидрохлорид	Узбекский НИИ санитарии, гигиены и профзаболеваний	44
13.	Дефолианты МН и УДМ-П "С"	Институт химии АН Узбекской ССР	47
14.	Двузамещенный цианурат кальция	НИИ азотной промышленности и продуктов органического синтеза, дзержинский филиал	50
15.	Диметилдипропилен-триамин, тетраметил-дипропилен-триамин	ВНИИ нефтехимических процессов (ВНИИ НЕФТЕХИМ, г. Ленинград)	54
16.	1,2-диметоксиэтан	Горьковский НИИ гигиены труда и профзаболеваний	58
17.	Диспергатор НФ	Харьковский НИИ гигиены труда и профзаболеваний	61

1	2	3	4
18.	Дифос и бис-(4-окси-фенил)сульфид	ВНИИ химических средств защиты растений (ВНИИХСЗР) Рижский мед.институт	64
19.	2,6-дихлор-4-нитро-анилин	Харьковский НИИ гигиены труда и проф-заболеваний	68
20.	Изобутенилкарбинол	ВНИИ нефтехимических процессов (ВНИИ НЕФТЕХИМ, г. Ленинград)	71
21.	Индантрон	Донецкий медицинский институт	74
22.	Компонента М-651	Казанский НИ технологический и проектный ин-т химико-фотографической промышленности (КАЗНИИТЕХФОТОПРОЕКТ)	77
23.	Компонента С-213	Казанский НИ технологические и проектный институт химикофотографической промышленности (КАЗНИИТЕХФОТОПРОЕКТ)	80
24.	Кристаллин	Грузинский НИИ гигиены труда и проф-заболеваний	83
25.	Ксилол	Черновская областная СЭС	86
26.	Линкомицин	ВНИИ антибиотиков (ВНИИА)	92
27.	Мелем	НИИ азотной промышленности и продуктов органического синтеза, Дзержинский филиал	96
28.	о-Метиланизол и п-метиланизол	Уфимский НИИ нефтехимических производств (НИИ НЕФТЕХИМ)	99
29.	1-метил-4-изопропил-бензол (п-цимол) и 1-метил-3-изопропил-бензол (м-цимол)	Белорусский НИ санитарно-гигиенический институт	102
30.	Метилцеллозольв	ГосНИИ и проектный институт хлорной промышленности, Киевский филиал (КНИФ ГОСНИИХЛОРПРОЕКТ)	105
31.	Метилэтилкетон, бутилацетат, о-, п- и м-ксилолы	Горьковский НИИ гигиены труда и проф-заболеваний	108
32.	Натриевая соль фенолуксусной кислоты	Ростовский медицинский институт	111
33.	Натрийкарбоксиметилцеллолоза	Центральный ордена Ленина институт усовершенствования врачей (ЦОЛИУВ)	114
34.	Неопинамин	Университет Дружбы народов им. П.Лумумбы	117
35.	Окись цинка	Свердловский НИИ гигиены труда и проф-заболеваний	120
36.	Окись углерода	Донецкий НИИ гигиены труда и проф-заболеваний	123

1	2	3	4
37.	2-оксиэтил-н-бутил-сульфид, 2-хлорэтил-н-бутилсульфид, 2-хлорэтил-н-октилсульфид, н-октилхлорид, н-децилхлорид	Институт органической химии АН СССР, ВНИИ гигиены и токсикологии пестицидов, полимеров и пластических масс (ВНИИ ГИНТОКС)	127
38.	Октилдифенил и алкоксициандифенилы	Рубежанский филиал НИИ органических полупродуктов и красителей	130
39.	Октилциандифенил	"—"	134
40.	Полиборид магния в порошковце, борсодержащие композиции (борсодержащая смесь и бороксидные ректификаторы МВ и КС)	Свердловский НИИ гигиены труда и профзаболеваний	137
41.	Полидим	ВНИИ железнодорожной гигиены (ВНИИЖГ)	141
42.	Полметилгленмочевина	Ростовский медицинский институт	145
43.	Порошки КИ-1 и К-0М2	Донецкий НИИ гигиены труда и профзаболеваний	148
44.	Порошок ГВХ-1	"—"	151
45.	1,2пропандиолкарбонат (пропиленгликолькарбонат)	Горьковский НИИ гигиены труда и профзаболеваний	154
46.	Синтетические моющие средства "Лотас", "Эра", "Ока"	Донецкий медицинский институт	157
47.	Строфантин ацетат	Узбекский НИИ санитарии, гигиены и профзаболеваний	160
48.	Сульфид натрия	Центральный ордена Ленина институт усовершенствования врачей (ЦОЛИУВ)	163
49.	Терефталевая кислота	Горьковский НИИ гигиены труда и профзаболеваний	166
50.	Тетраметилметиленадиамин	Новосибирский НИИ гигиены	169
51.	Толуол	Черниговская областная СЭС	172
52.	Третичная окись фосфина и трис-фтороктил-фосфиноксид	Харьковский НИИ гигиены труда и профзаболеваний	176
53.	Трихлорацетат натрия	ВНИИ железнодорожной гигиены (ВНИИЖГ)	179
54.	Трихлорэтилфосфат	Горьковский НИИ гигиены труда и профзаболеваний	182

1	2	3	4
55.	Фенилендиаминны	Рубежанский филиал НИИ органических полу- продуктов и красителей	185
56.	Фенилизотианат и анилины	Донецкий НИИ гигиены труда и проф- заболеваний	190
57.	Фенмедифам и 3-окси- фенилметилкарбоамат	ВНИИ химических средств защиты растений (ВНИИХСЗР), Армянский НИИ общей гигиены и профзаболеваний	195
58.	Фосфид меди	Центральный ордена Ленина институт усовер- шенствования врачей (ЦОЛИУВ)	199
59.	Фурфурол, фурфуриловый спирт и фенол	Свердловский НИИ охраны труда	202
60.	Хлорат натрия	Институт химии АН Узбекской ССР	206
61.	Хлористый бутыл	Узбекский НИИ санитарии, гигиены и проф- заболеваний	209
62.	2-хлорциклогексилтио- N-фталимид	"—"	212
63.	N-цианэтиланилин	Харьковский НИИ гигиены труда и проф- заболеваний	215
64.	N-циклогексил-тио- фталимид	Узбекский НИИ санитарии, гигиены и проф- заболеваний	218
65.	N-(2,3-эпоксипропил) карбазол и полиэпокси- пропилкарбазол	Рижский медицинский институт	223
66.	Этазол	Филиал Всесоюзного НИ химико-фармацевти- ческого института (ф-я ВНИХФИ, г.Купавна)	227
67.	N-этил-m-толуидин	Харьковский НИИ гигиены труда и проф- заболеваний	230
68.	Этилцеллозольв, этил- гликоляцетат и бутыл- целлозольв	ГосНИ и проектный институт хлорной промышленности, Киевский филиал (КНИФ ГОСНИИХЛОПРОЕКТ)	233
69.	Препарат КЕИМ	ПДК представлял Грузинский НИИ гигиены труда и профзаболеваний	237

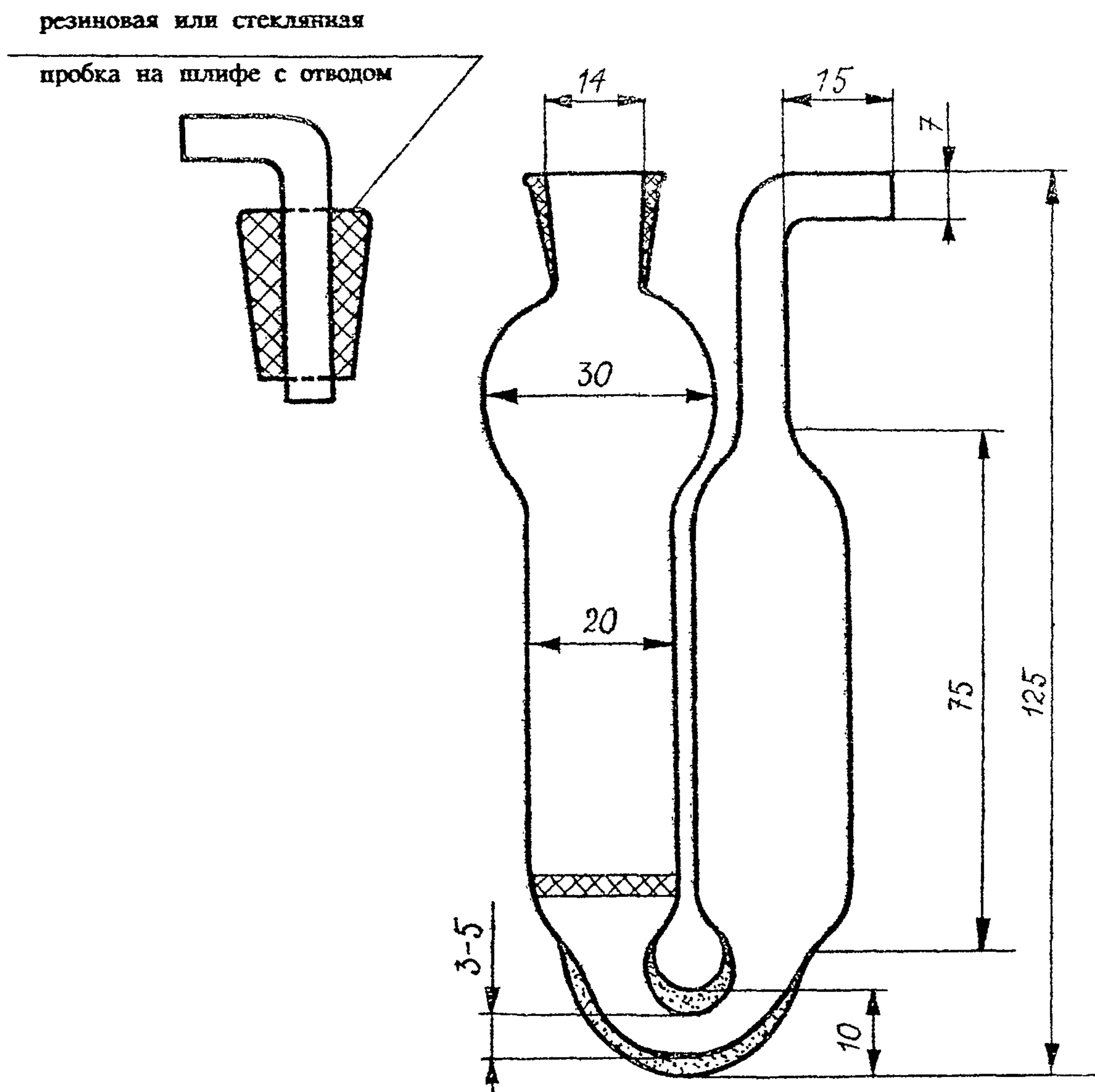


Рис. 1. Прибор поглотительный с пористой пластинкой

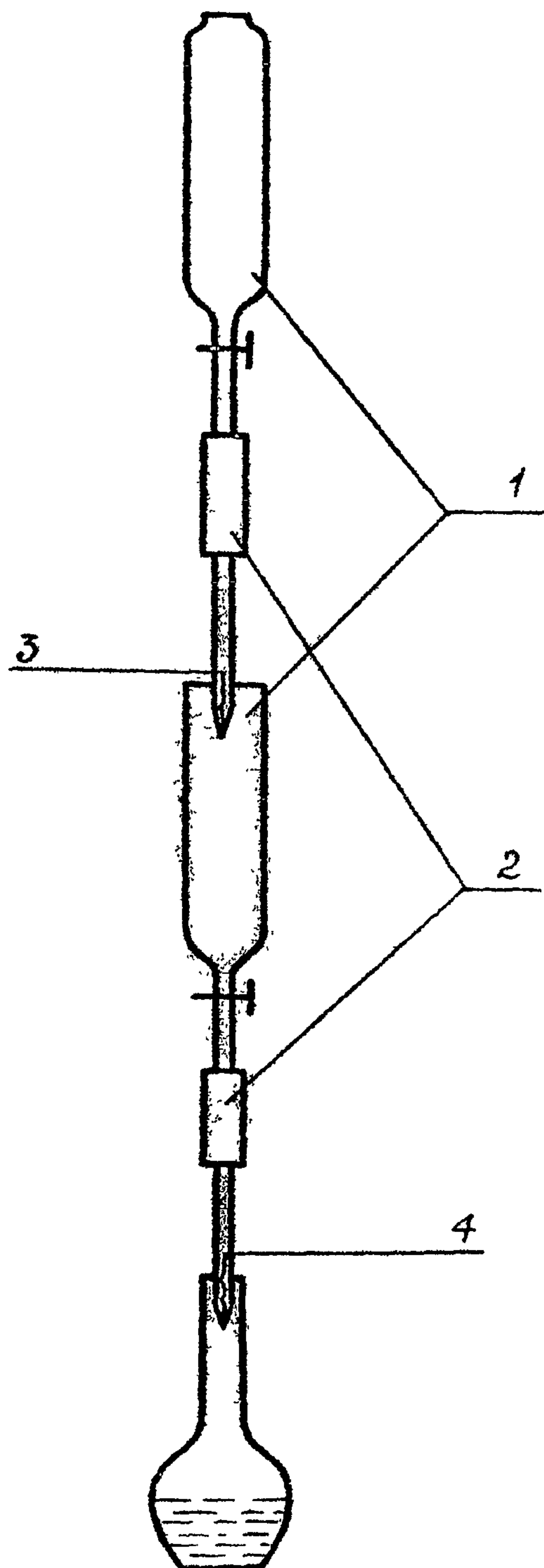


Рис. 2. Установка для получения циануровой кислоты

- 1 — воронки;
- 2 — соединительные резинки;
- 3 — катионитная колонка;
- 4 — анионитная колонка.

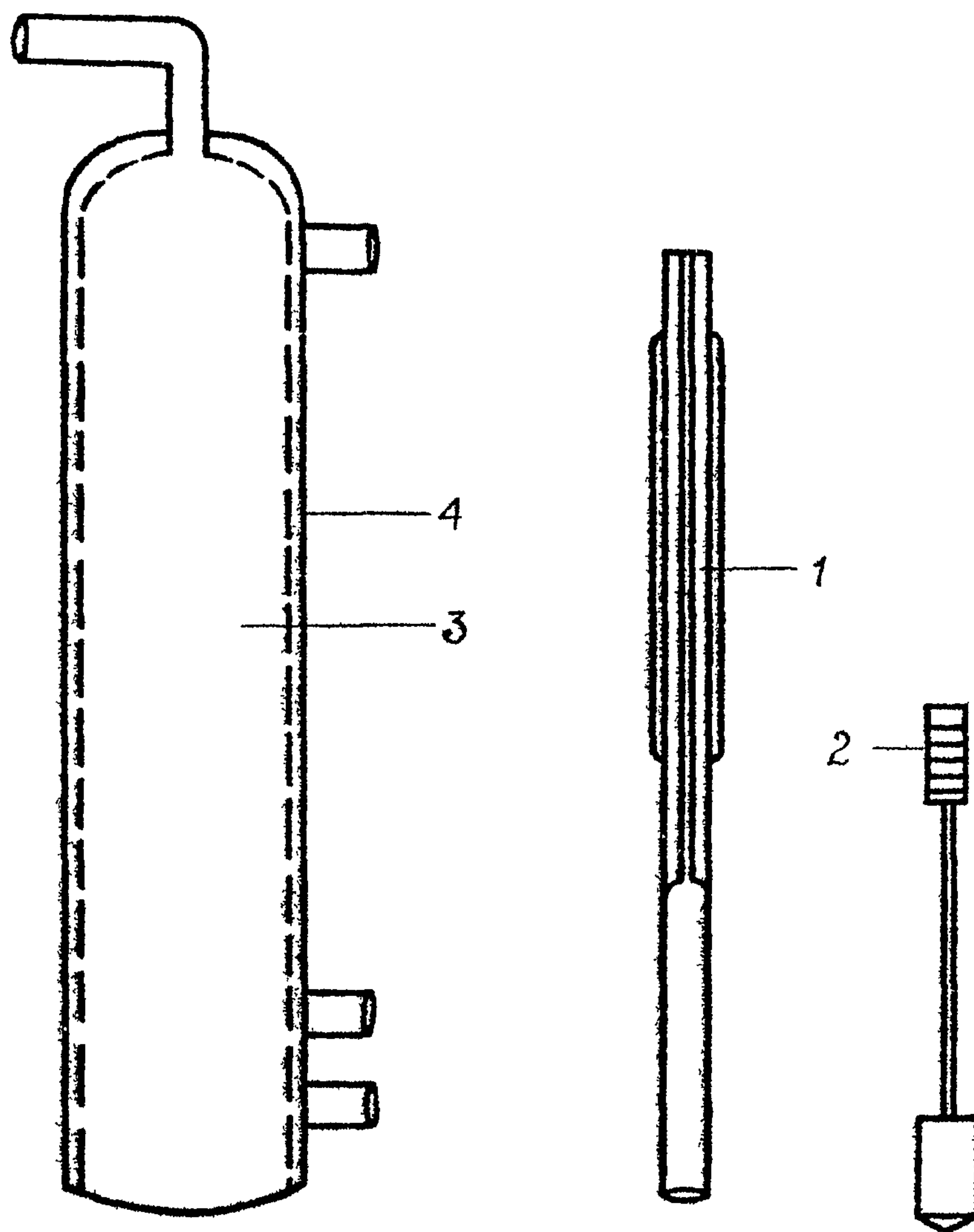


Рис. 3. Схема динамического капиллярного дозатора

- 1 — калиброванный капилляр;
- 2 — поршень;
- 3 — сатуратор;
- 4 — водяная рубашка термостата.

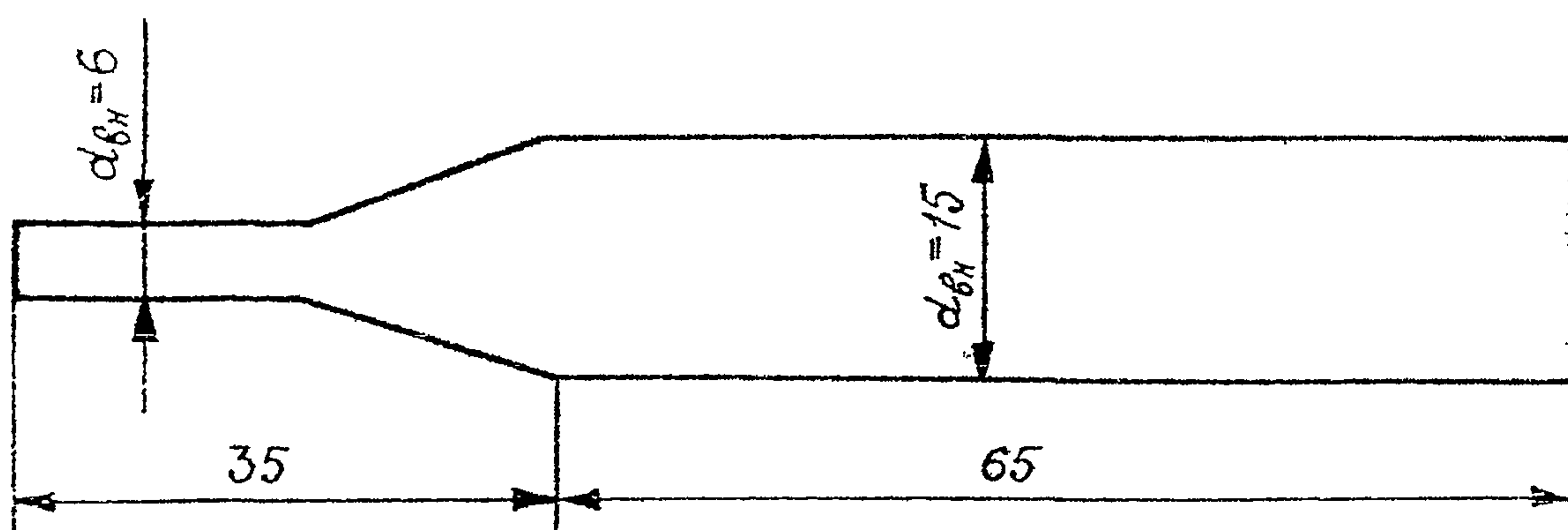


Рис. 4. Аллонж стеклянный

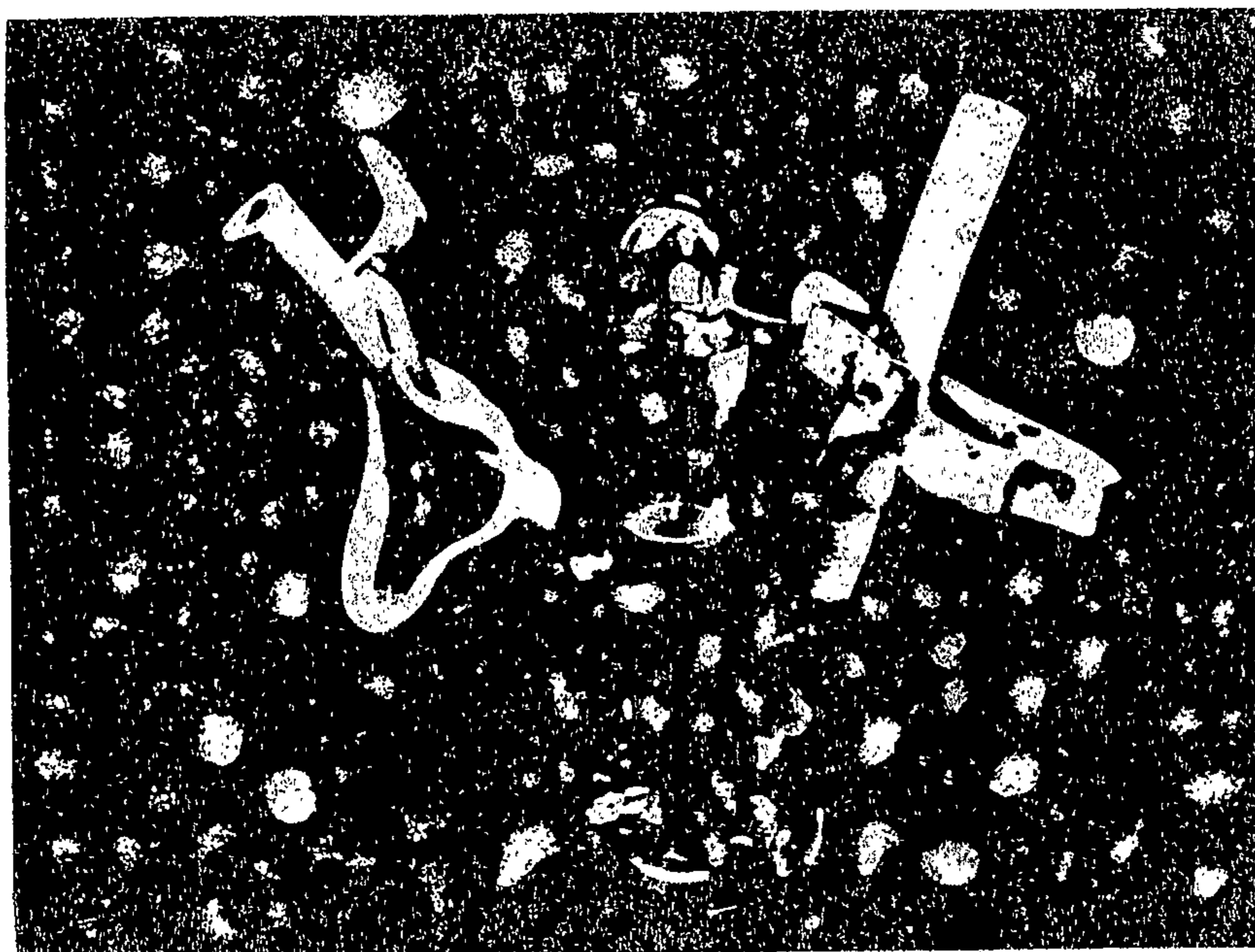


Рис. 5. Дозатор.

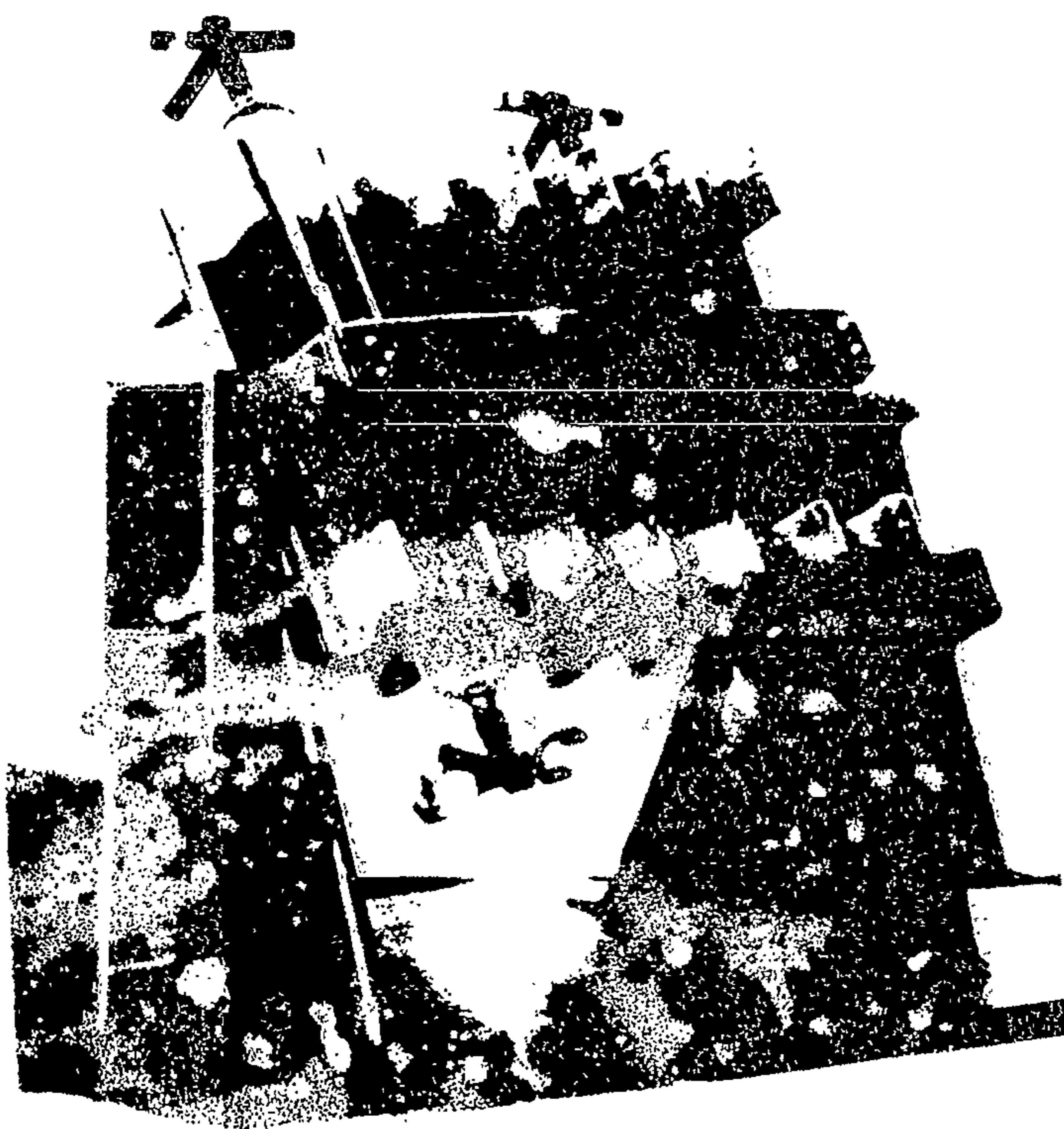


Рис. 6. Ротационный абсорбер

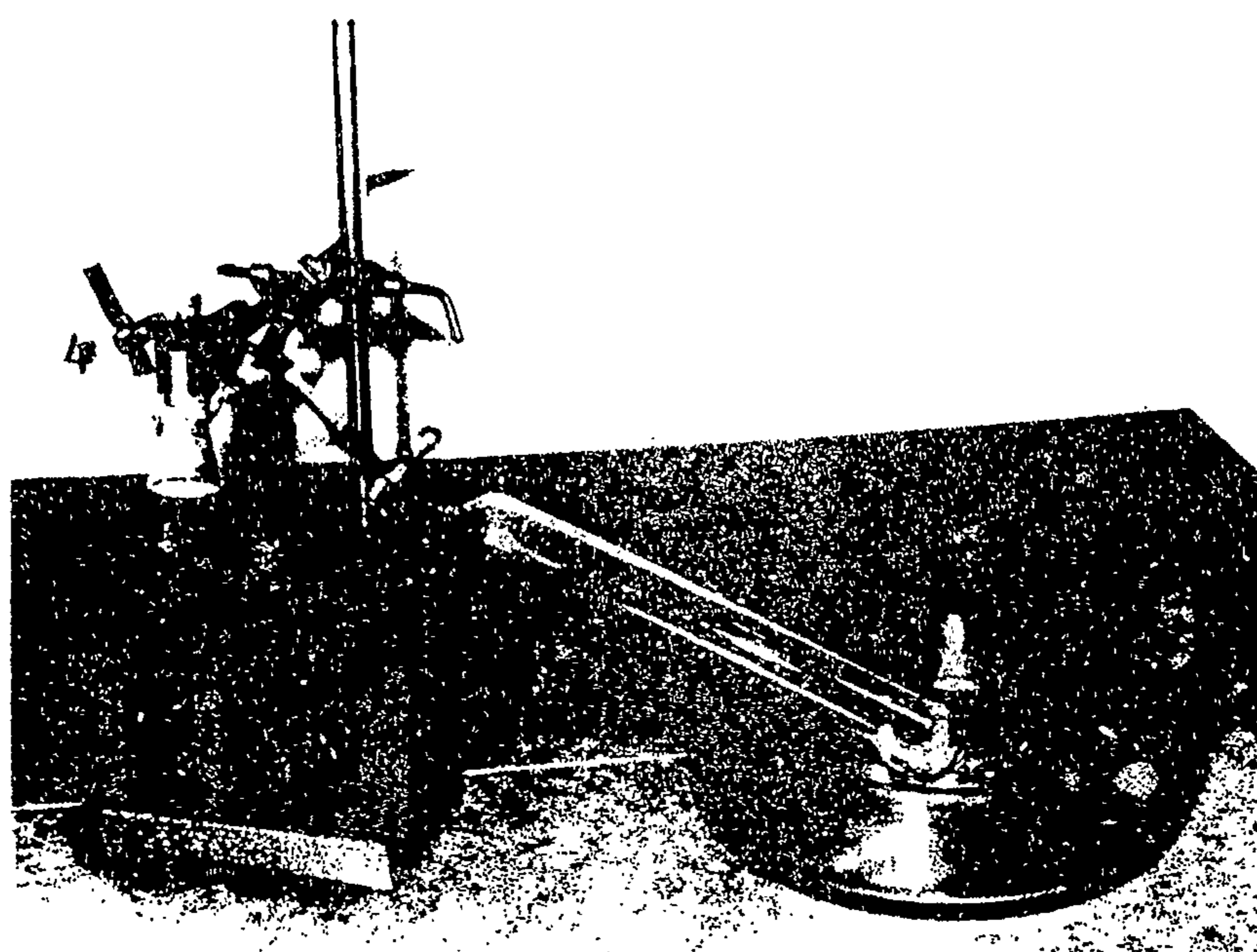


Рис. 7. Установка для получения оксида углерода (II)
1, 2, 3, 4 — зажимы;
5 — стеклянная трубка
с фильтром;

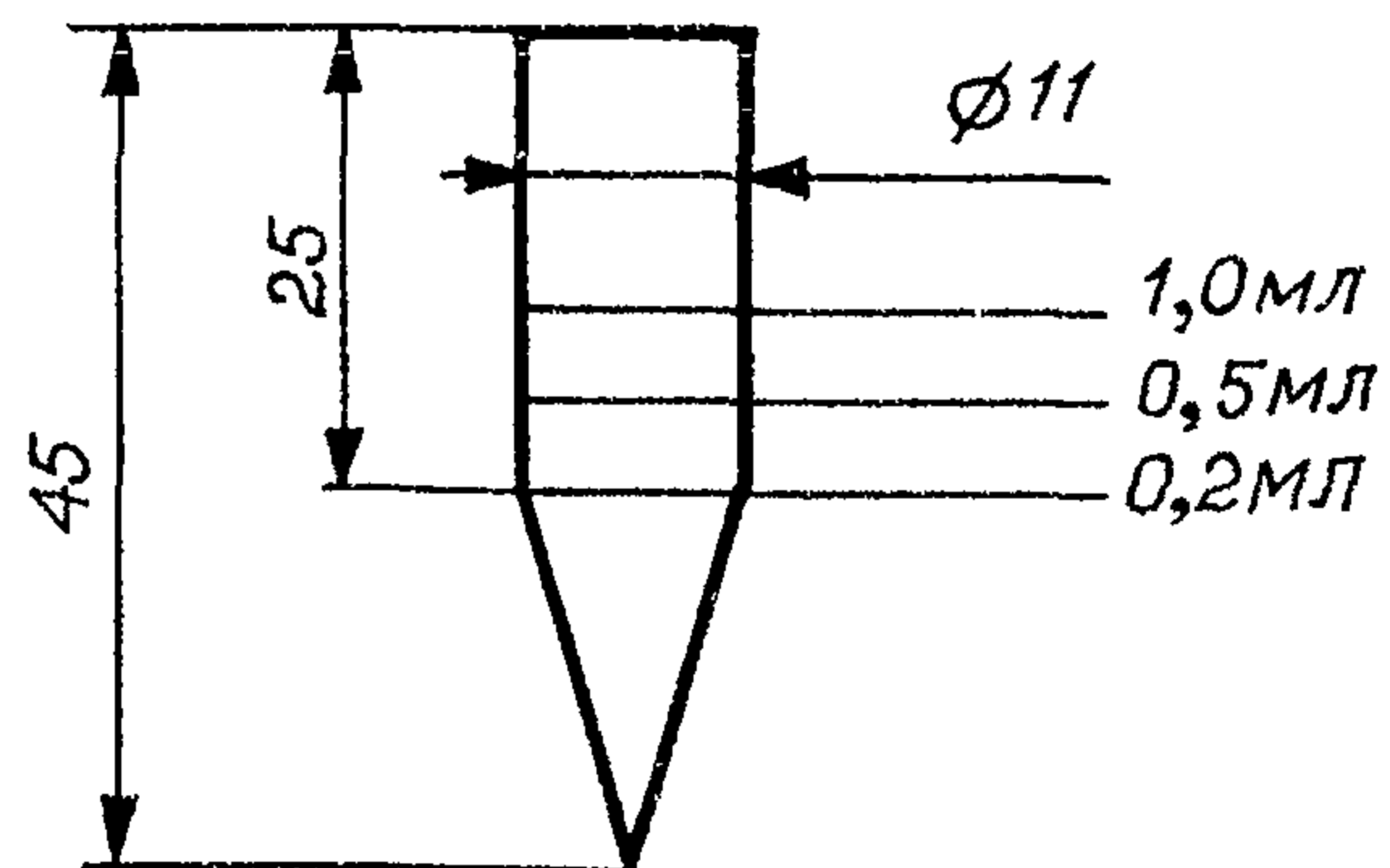


Рис. 8. Микропробирка для упаривания этилового спирта, калиброванная на 0,2; 0,5 и 1,0 мл по ГОСТ 1770-74

СОДЕРЖАНИЕ

	стр.
Методические указания по газохроматографическому измерению концентраций смесей алифатических диэфиров шавелевой кислоты (оксалатов) в воздухе рабочей зоны	4
Методические указания по газохроматографическому измерению концентраций аллил-(альфа-аллилоксикарбонил)оксиакрилата) в воздухе рабочей зоны	7
Методические указания по нефелометрическому измерению концентраций алюмината бария в воздухе рабочей зоны	10
Методические указания по газохроматографическому измерению концентраций 2-амино-4-нитроанизола в воздухе рабочей зоны	13
Методические указания по газохроматографическому измерению концентраций анизола в воздухе рабочей зоны	16
Методические указания по фотометрическому измерению концентраций анилина в воздухе рабочей зоны	20
Методические указания по фотометрическому измерению концентраций аэрозоля масел в воздухе рабочей зоны	23
Методические указания по фотометрическому измерению концентраций бензола, толуола и ксилола при их совместном присутствии в воздухе рабочей зоны	30
Методические указания по газохроматографическому измерению концентраций винил-н-октилсульфона, винил-н-децилсульфона, 2-оксиэтил-н-октил-сульфида, 2-оксиэтил-н-децилсульфида в воздухе рабочей зоны	35
Методические указания по полярографическому измерению концентраций висмута и его соединений в воздухе рабочей зоны	38
Методические указания по спектрофотометрическому измерению концентраций галловой кислоты в воздухе рабочей зоны	41
Методические указания по фотометрическому измерению концентраций дезоксибенганина гидрохлорида в воздухе рабочей зоны	44
Методические указания по фотометрическому измерению концентраций дефоллантов МН и УДМ-П "С" в воздухе рабочей зоны	47
Методические указания по фотометрическому измерению концентраций двузамещенного трианурата кальция в воздухе рабочей зоны	50
Методические указания по газохроматографическому измерению концентраций N,N-диметил-N'-(3-аминопропил)-пропандиамина-1,3(диметилдипропилентриамин) и N,N-диметил-N'-(3-диметиламинопропил)-пропандиамина-1,3(тетраметилдипропилентриамин) в воздухе рабочей зоны	54
Методические указания по газохроматографическому измерению концентраций 1,2-диметоксиэтана в воздухе рабочей зоны	58
Методические указания по измерению концентраций диспергатора НФ в воздухе рабочей зоны методом атомно-абсорбционной спектроскопии	61
Методические указания по измерению концентраций дифоса и бис(4-оксифенил)-сульфида в воздухе рабочей зоны методом тонкослойной хроматографии	64
Методические указания по газохроматографическому измерению концентраций 2,6-дихлор-4-нитроанилина и 2-хлор-4-нитроанилина в воздухе рабочей зоны	68

Методические указания по газохроматографическому измерению концентраций изобутилкарбинола (ИБК) в воздухе рабочей зоны.....	71
Методические указания по фотометрическому измерению концентраций индантрона в воздухе рабочей зоны.....	74
Методические указания по фотометрическому измерению концентраций компоненты М-651 в воздухе рабочей зоны.....	77
Методические указания по фотометрическому измерению концентраций компоненты С-213 в воздухе рабочей зоны.....	80
Методические указания по фотометрическому измерению концентраций кристаллина в воздухе рабочей зоны.....	83
Методические указания по фотометрическому измерению концентраций ксилола в воздухе рабочей зоны.....	86
Методические указания по фотометрическому измерению концентраций лянкомицина в воздухе рабочей зоны.....	92
Методические указания по фотометрическому измерению концентраций мелема в воздухе рабочей зоны.....	96
Методические указания по газохроматографическому измерению концентраций о-метиланизола и п-метиланизола в воздухе рабочей зоны.....	99
Методические указания по газохроматографическому измерению суммы концентраций 1-метил-4-изопропилбензола (п-цимола) и 1-метил-3-изопропилбензола (м-цимола) в воздухе рабочей зоны.....	102
Методические указания по газохроматографическому измерению концентраций метилцеллюлозы в воздухе рабочей зоны.....	105
Методические указания по газохроматографическому измерению концентраций метилэтилкетона, бутилацетата, о-, м-ксилолов в воздухе рабочей зоны.....	108
Методические указания по газохроматографическому измерению концентраций натриевой соли фенолуксусной кислоты в воздухе рабочей зоны.....	111
Методические указания по фотометрическому измерению концентраций натрийкарбоксиметилцеллюлозы в воздухе рабочей зоны.....	114
Методические указания по газохроматографическому измерению концентраций пропинамина в воздухе рабочей зоны.....	117
Методические указания по фотометрическому измерению концентраций окиси цинка в воздухе рабочей зоны.....	120
Методические указания по фотометрическому измерению концентраций окиси углерода (II) в воздухе рабочей зоны.....	123
Методические указания по газохроматографическому измерению концентраций 2-оксиэтил-п-бутилсульфида, 2-хлорэтил-п-бутилсульфида, 2-хлорэтил-п-октилсульфида, п-октилхлорида, п-децилхлорида в воздухе рабочей зоны.....	127
Методические указания по газохроматографическому измерению концентраций октилдифенила и алкоксициандифенилов в воздухе рабочей зоны.....	130
Методические указания по газохроматографическому измерению концентраций октилциандифенила в воздухе рабочей зоны.....	134

Методические указания по фотометрическому измерению концентраций полиборида и порошковых борсодержащих композиций (борсодержащей смеси и оксидных ректификатов MB и KC) в воздухе рабочей зоны.....	137
Методические указания по газохроматографическому измерению концентраций азидима в воздухе рабочей зоны.....	141
Методические указания по фотометрическому измерению концентраций диметиленмочевины в воздухе рабочей зоны.....	145
Методические указания по измерению концентраций порошка KM-1 и K-30M2 (по иону калия) в воздухе рабочей зоны методом пламенной фотометрии.....	148
Методические указания по измерению концентраций порошка ПРХ-1 (по иону натрия) в воздухе рабочей зоны методом пламенной фотометрии.....	151
Методические указания по фотометрическому измерению концентраций 1,2-пропандиолкарбоната (пропиленгликолькарбоната) в воздухе рабочей зоны.....	154
Методические указания по фотометрическому измерению концентраций синтетических моющих средств "Лотос", "Эра", "Ока" в воздухе рабочей зоны.....	157
Методические указания по измерению концентраций строфантин-ацетата в воздухе рабочей зоны методом тонкослойной хроматографии.....	160
Методические указания по фотометрическому измерению концентраций сульфида натрия в воздухе рабочей зоны.....	163
Методические указания по газохроматографическому измерению концентраций терефталевой кислоты в воздухе рабочей зоны.....	166
Методические указания по фотометрическому измерению концентраций тетраметилметиленамина в воздухе рабочей зоны.....	169
Методические указания по фотометрическому измерению концентраций толуола в воздухе рабочей зоны.....	172
Методические указания по фотометрическому измерению концентраций третичной окиси фосфина и трис-втор-октил-фосфинооксида в воздухе рабочей зоны.....	176
Методические указания по газохроматографическому измерению концентраций трихлорангата натрия в воздухе рабочей зоны.....	179
Методические указания по газохроматографическому измерению концентраций трихлорэтилфосфата в воздухе рабочей зоны.....	182
Методические указания по газохроматографическому измерению концентраций о-, м-, п-фенилендиаминов в воздухе рабочей зоны.....	185
Методические указания по фотометрическому измерению концентраций фенилизонаната и анилина в воздухе рабочей зоны.....	190
Методические указания по измерению концентраций фенмедифама, 3-оксифенилметилкарбамата в воздухе рабочей зоны методом тонкослойной хроматографии.....	195
Методические указания по полярографическому измерению концентраций фосфида меди в воздухе рабочей зоны.....	199
Методические указания по газохроматографическому измерению концентраций фурфурола, фурфурилового спирта и фенола в воздухе рабочей зоны.....	202

Методические указания по фотометрическому измерению концентраций хлората натрия в воздухе рабочей зоны	206
Методические указания по газохроматографическому измерению концентраций хлористого бутила в воздухе рабочей зоны.....	209
Методические указания по газохроматографическому измерению концентраций 2-хлордихлоргексилтио-N-фталимида в воздухе рабочей зоны.....	212
Методические указания по газохроматографическому измерению концентраций N-цианэтиламина в воздухе рабочей зоны.....	215
Методические указания по измерению концентраций N-циклогексилтиофталимида (ЦТФ) в воздухе рабочей зоны методами тонкослойной и газожидкостной хроматографии	218
Методические указания по фотометрическому измерению концентраций N-(2,3-эпоксипропил)карбазола и полиэпоксипропилкарбазола в воздухе рабочей зоны	223
Методические указания по фотометрическому измерению концентраций этазола в воздухе рабочей зоны.....	227
Методические указания по газохроматографическому измерению концентраций N-этил-m-толуидина в воздухе рабочей зоны.....	230
Методические указания по газохроматографическому измерению концентраций этилцеллозольва, этилглицоляцетата и бутилцеллозольва в воздухе рабочей зоны.....	233
Методические указания по измерению концентраций препарата КЕИМ в воздухе рабочей зоны	237
Приложение 1. Приведение объема исследуемого воздуха к температуре 20°C и давлению 760 мм рт. ст.	238
Приложение 2. Таблица коэффициентов для различных температур и давления.....	239
Приложение 3. Указатель определяемых веществ и перечень учреждений, представивших методические указания.....	241
Рисунки 1-8	245-252

**Методические указания
по определению концентраций вредных веществ
в воздухе рабочей зоны**

выпуск 24

Подписано в печать 14.03.94. Печать офсетная.
Формат 60*84/8. Печ. л. 16,0. Тираж экз.
