

**ГОСУДАРСТВЕННЫЙ КОМИТЕТ ПО ДЕЛАМ СТРОИТЕЛЬСТВА СССР
(ГОССТРОЙ СССР)**

**ТИПОВЫЕ АРХИТЕКТУРНО-СТРОИТЕЛЬНЫЕ ДЕТАЛИ
ОДНОЭТАЖНЫХ ПРОМЫШЛЕННЫХ ЗДАНИЙ**

ТДА-5-01

**ДЕТАЛИ УСТРОЙСТВА ПРОЕМОВ
В ПАНЕЛЬНЫХ СТЕНАХ**

7582

Москва-1964г

ЦЕНТРАЛЬНЫЙ ИНСТИТУТ ТИПОВЫХ ПРОЕКТОВ
УПРАВЛЕНИЯ ПОДВЕДОМСТВЕННЫМИ ОРГАНИЗАЦИЯМИ
ГОССТРОЯ СССР

Москва, Б-66, Спартаковская ул. 2а, корпус В
Сдано в печать 12 XII 1964 года
Заказ № 2514 Тираж 3000 экз.
Цена 36_к

**ГОСУДАРСТВЕННЫЙ КОМИТЕТ ПО ДЕЛАМ СТРОИТЕЛЬСТВА СССР
(ГОССТРОЙ СССР)**

**ТИПОВЫЕ АРХИТЕКТУРНО-СТРОИТЕЛЬНЫЕ ДЕТАЛИ
ОДНОЭТАЖНЫХ ПРОМЫШЛЕННЫХ ЗДАНИЙ**

ТДА-5-01

**ДЕТАЛИ УСТРОЙСТВА ПРОЕМОВ
В ПАНЕЛЬНЫХ СТЕНАХ**

РАЗРАБОТАНЫ

Центральным научно-исследовательским и
проектно-экспериментальным институтом
промышленных зданий и сооружений
(Цниипромзданий)
Государственным ордена Трудового Красного
Знамени проектным институтом Промстройпроект

УТВЕРЖДЕНЫ

и введены в действие с 1 января 1965г.
Государственным Комитетом по делам
строительства СССР
Приказ №194 от 5 ноября 1964г.

ЦЕНТРАЛЬНЫЙ ИНСТИТУТ ТИПОВЫХ ПРОЕКТОВ

Москва-1964г

СОДЕРЖАНИЕ

Деталь		Стр.
I;Ia	Проем железнодорожных распашных ворот /для зданий $H =$ до 9,6м/	3
Iб;Iв	Проем железнодорожных распашных ворот /для зданий $H = 10,8$ м и выше/	4
Iг;Id	Проем автомобильных распашных ворот	5
2;2a	Проем железнодорожных распашных ворот в продольных и торцевых стенах	6
3;3a	Проем автомобильных распашных ворот в продольных и торцевых стенах	7
4;4a	Проем железнодорожных распашных ворот в торцевых стенах	8
5;5a	Проем автомобильных распашных ворот в торцевых стенах	9
6;6a	Проем автомобильных распашных ворот у температурного шва	10
7;7a	Проем автомобильных распашных ворот в углу здания	11
8;8a	Проем железнодорожных раздвижных ворот	12
8б;8в	Проем автомобильных раздвижных ворот	13
9;9a	Проем железнодорожных раздвижных ворот в продольных и торцевых стенах	14
10;10a	Проем автомобильных раздвижных ворот в продольных и торцевых стенах	15
11;11a	Проем железнодорожных раздвижных ворот в торцевых стенах	16
12;12a	Проем автомобильных раздвижных ворот в торцевых стенах	17
13;13a	Проем автомобильных раздвижных ворот у температурного шва	18
14;14a	Проем автомобильных раздвижных ворот в углу здания	19
15;16; 17;18	Установка деревянных оконных панелей с переплетами	20
19;20; 21;22	Установка деревянных оконных панелей с глухим остеклением	21
23;24; 25;26; 27;28	Установка деревянных оконных панелей с переплетами и с глухим остеклением Примыкание перегородок	22

ОБОННЫЕ ПАНЕЛИ

ОЦИНКОВАННАЯ СТАЛЬ

КОСТЫЛИ - ЧОКЗ ЧЕРЕЗ 600

5.990

ДЮБЕЛ ЧЕРЕЗ 600

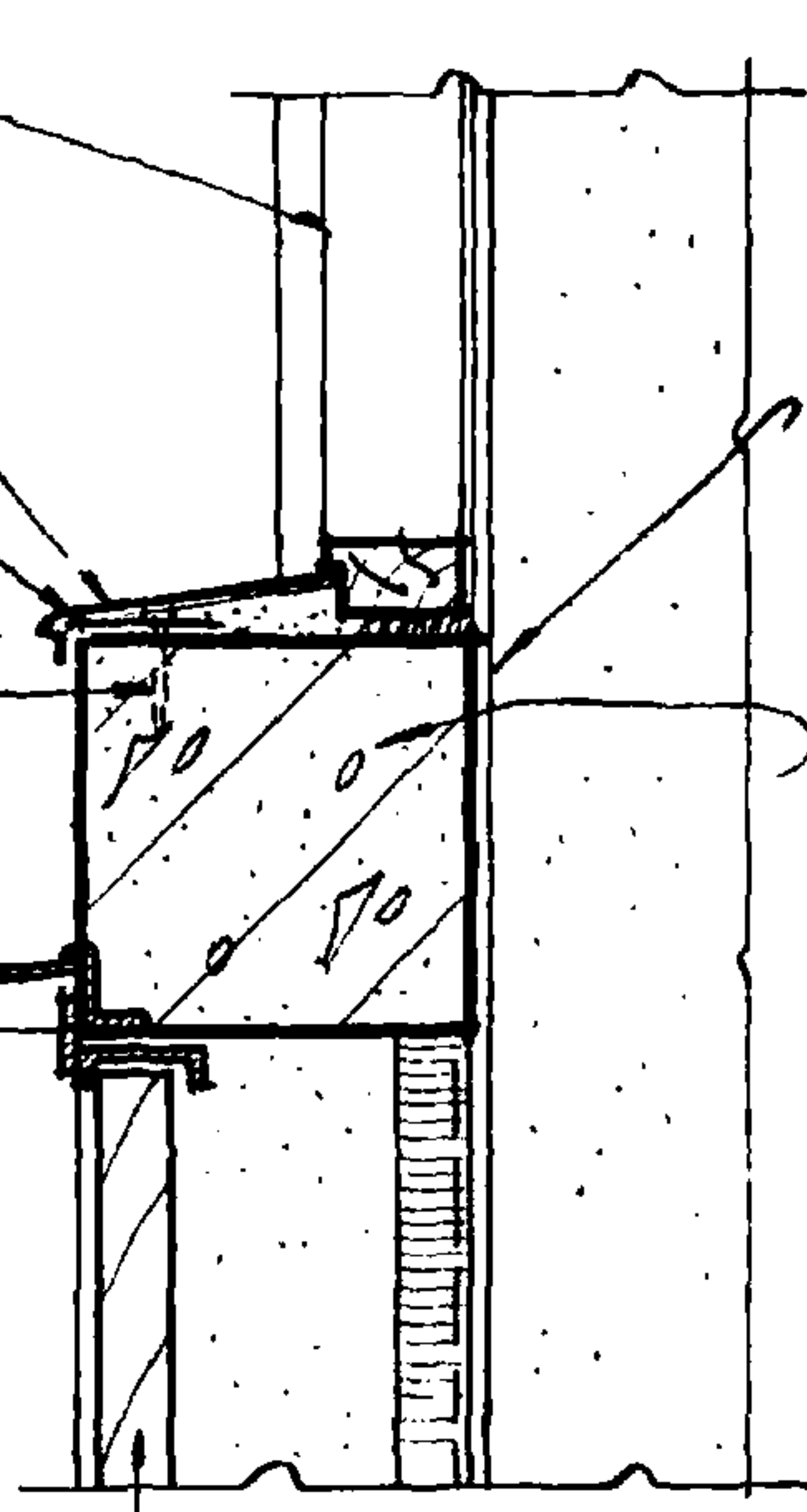
5.600

390

5600

НАРУЖНАЯ ГРАНЬ ЖЕЛЕЗОБЕТОННОЙ КОЛОННЫ

РИГЕЛЬ ЖЕЛЕЗОБЕТОННОЙ РАМЫ ПРОЕМА ВОРОТ



ЖЕЛЕЗНОДОРОЖНЫЕ РАСПАШНЫЕ ВОРОТА

1a

СТЕНОВЫЕ ПАНЕЛИ

ЦЕМЕНТНЫЙ РАСТВОР

5.990

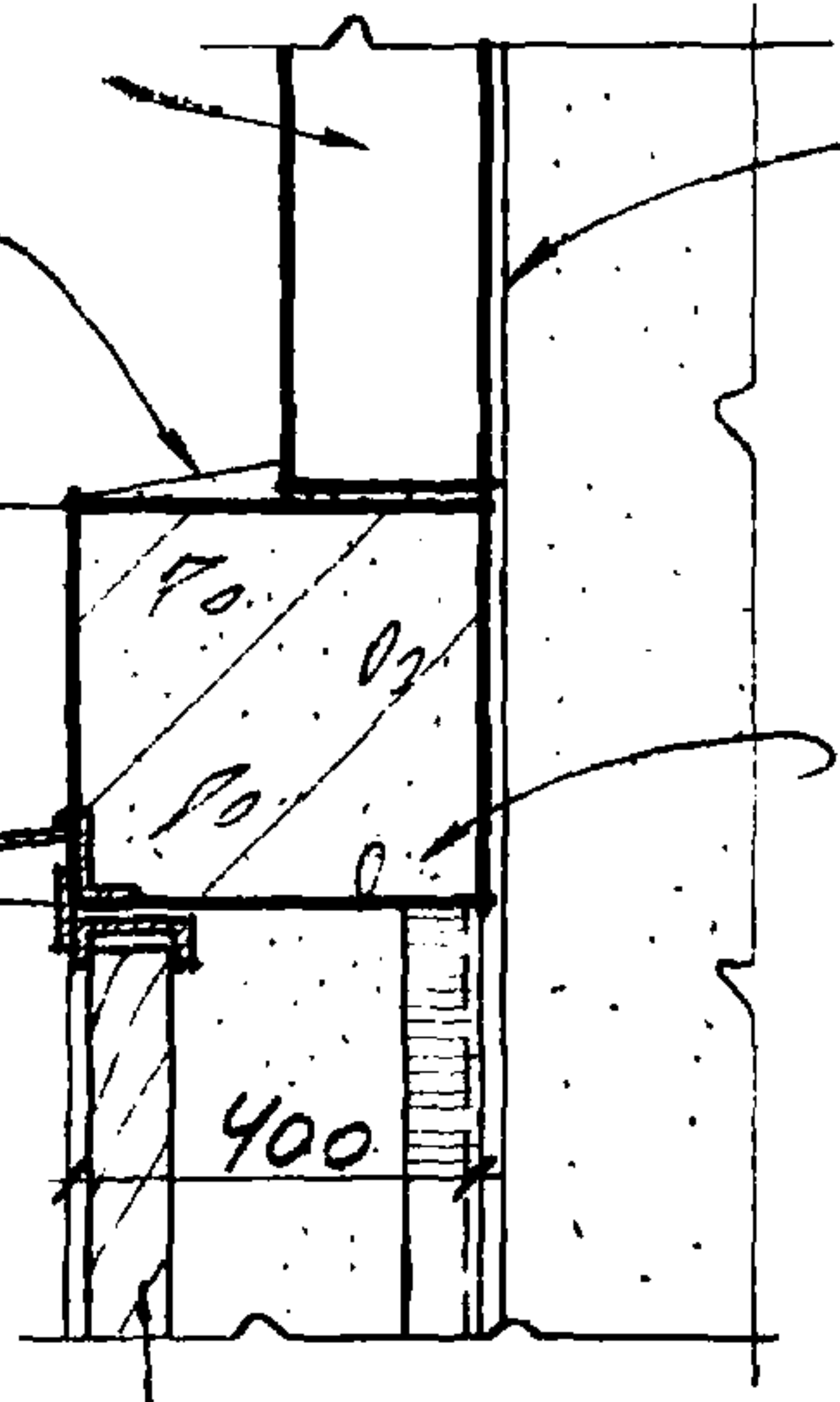
5.600

390

5600

НАРУЖНАЯ ГРАНЬ ЖЕЛЕЗОБЕТОННОЙ КОЛОННЫ

РИГЕЛЬ ЖЕЛЕЗОБЕТОННОЙ РАМЫ ПРОЕМА ВОРОТ



ЖЕЛЕЗНОДОРОЖНЫЕ РАСПАШНЫЕ ВОРОТА

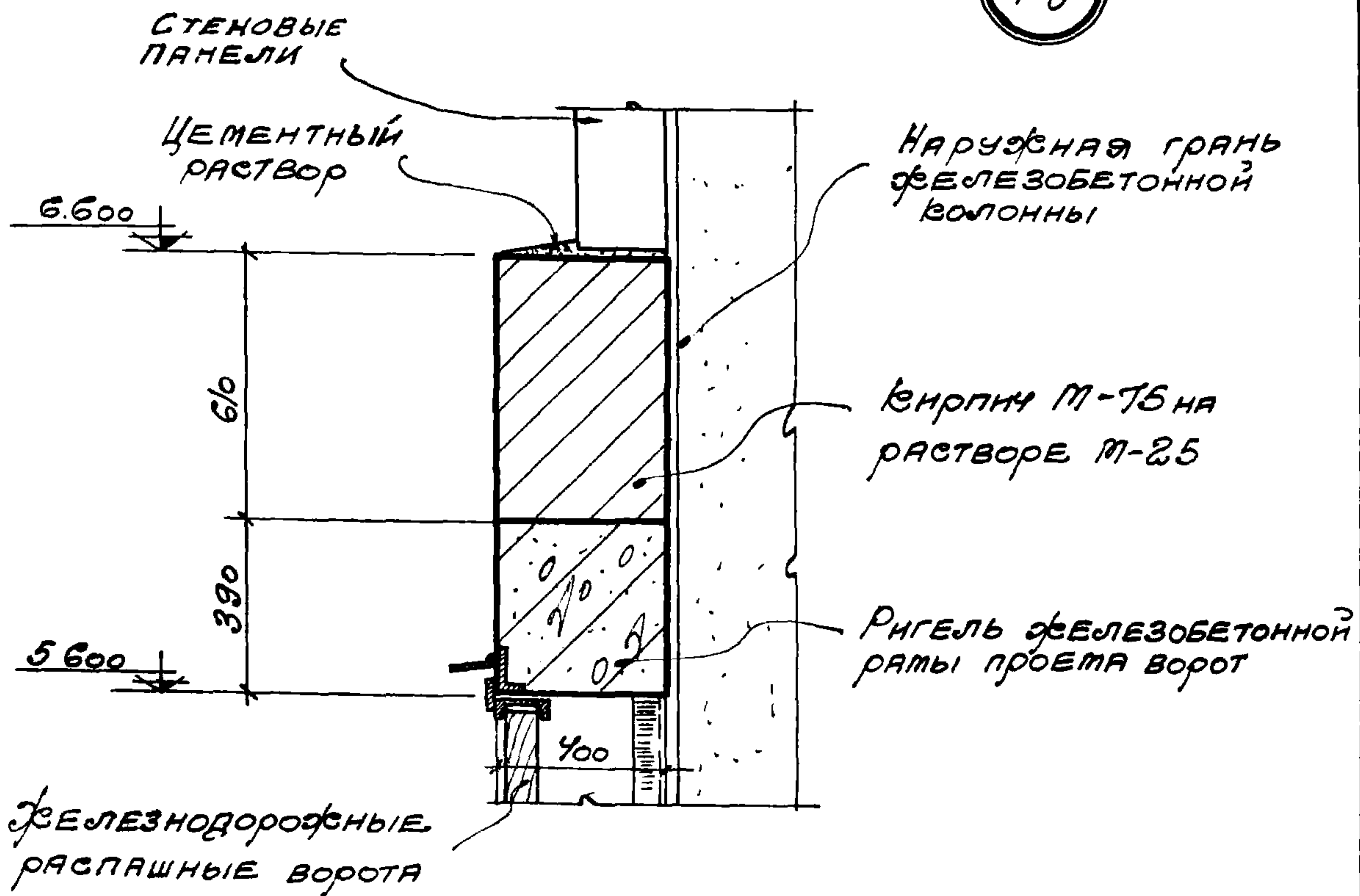
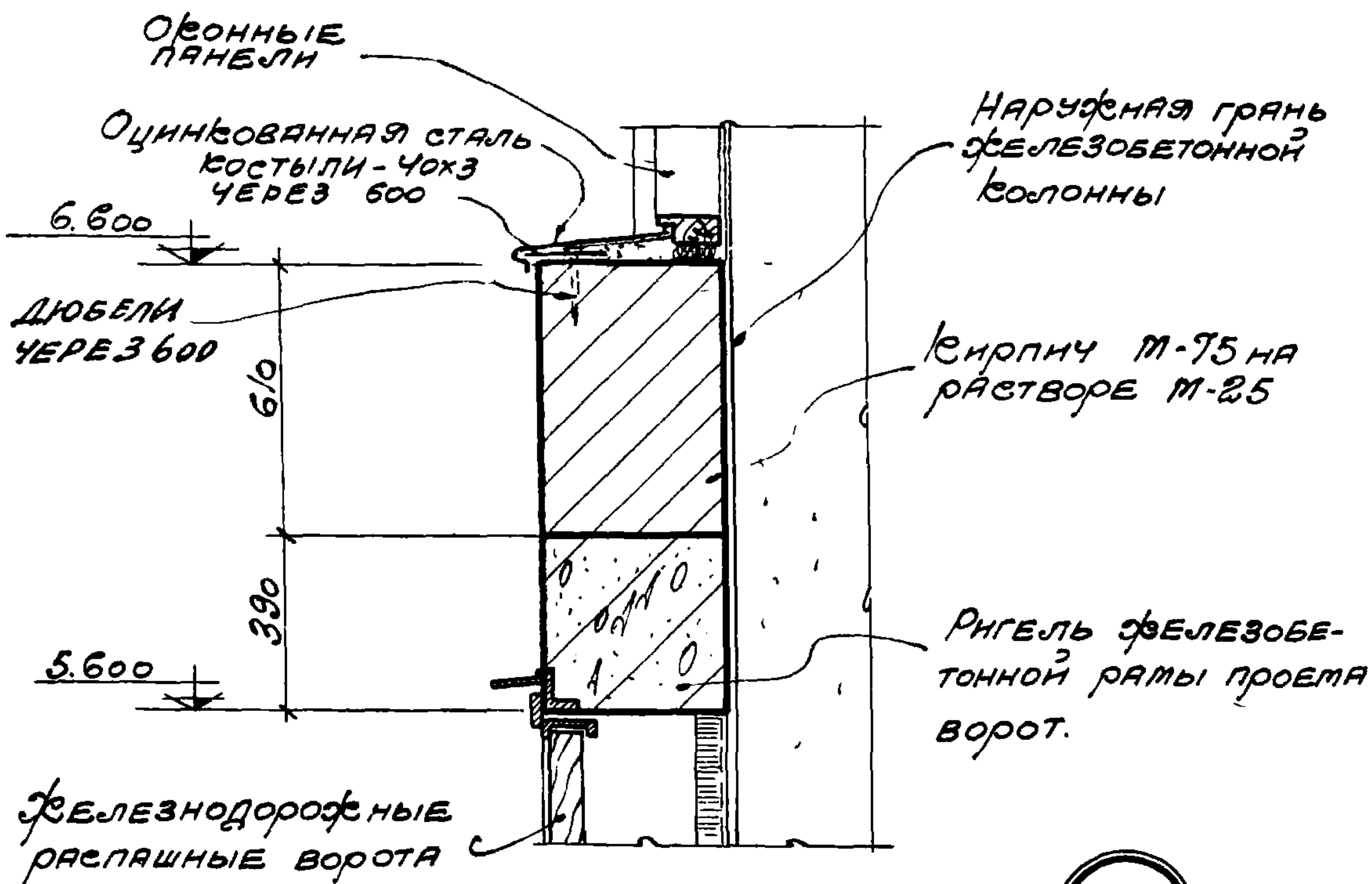
1

МЕГРОВАЯ	МИЗЕР	ШВАРЦ	СЕРЕБРЯКОВА
НАЧ. ОТДЕЛА	ГЛ. ИНЖ. ПР.	ГЛ. АРХ. ПР.	АРХИТЕКТОР
ПРОМСТРОЙ	ПРОЕКТ	ПОПОВ	СОЛЮС
		БАРКО	ШИФРИНА
НАЧ. ОТДЕЛА	ГЛ. ИНЖ. ПР.	ГЛ. АРХ. ПР.	АРХИТЕКТОР
ЦНИИ	ПРОМЗАДАНИЙ	1964	

ТДА
1964

ДЕТАЛИ УСТРОЙСТВА ПРОЕМОВ В ПАНЕЛЬНЫХ СТЕНАХ
ПРОЕМ ЖЕЛЕЗНОДОРОЖНЫХ РАСПАШНЫХ ВОРОТ
(ДЛЯ ЗДАНИЙ Н=ДО 9,6).

ТДА - 5-01
ДЕТАЛЬ 1; 1a



Мирер	И.И. Шварц	Г.Л. Ин.Ф. пр.	Борис	Г.Ю. Салин
Шварц	Д.В. Шварц	Г.Л. Арс. пр.	Барто	Л.А. Лов
Серебрякова	Серебрякова	Арс.	Шморнна	И.И. Арсентьев
		Инженер		
		Строитель		

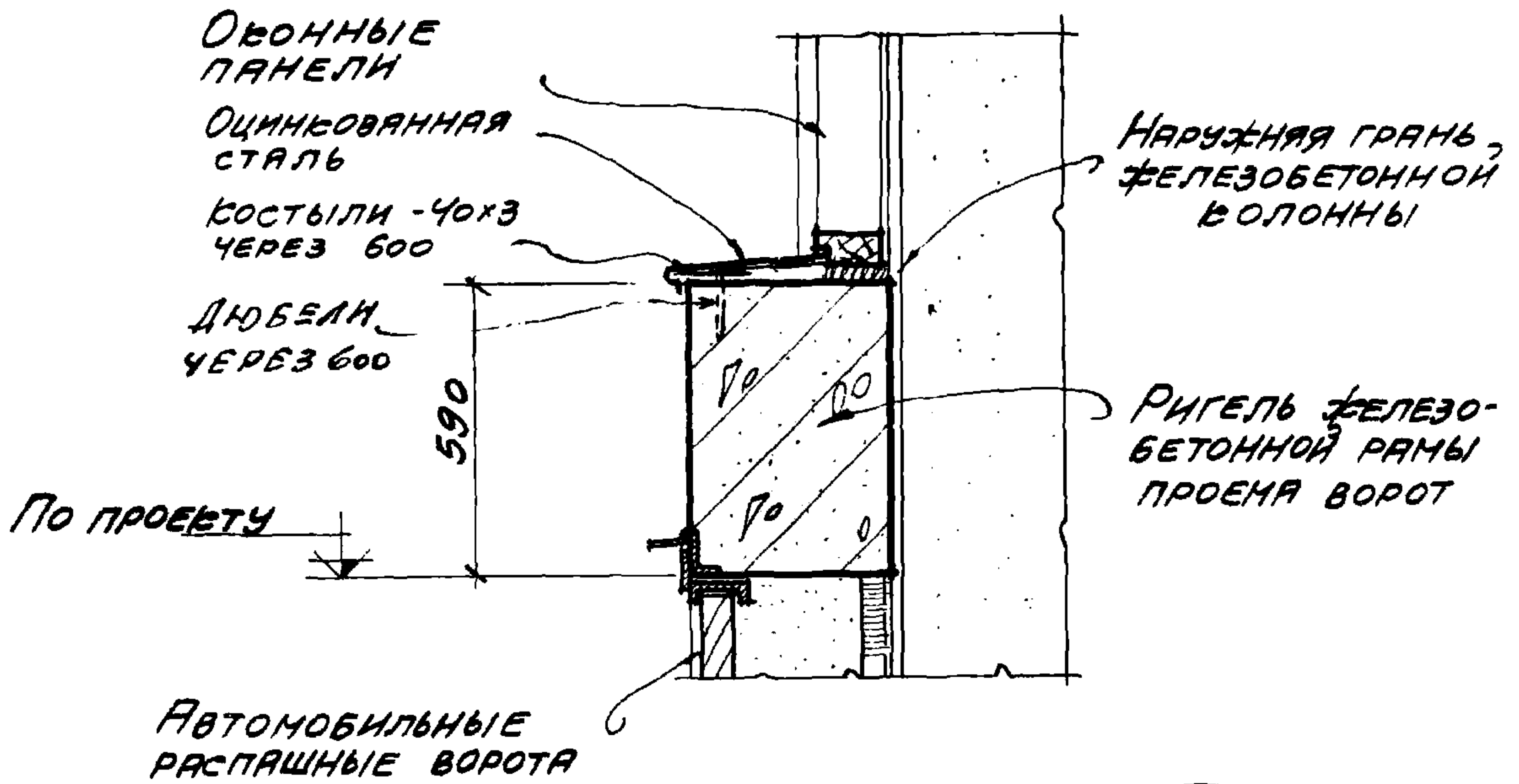
ТДА Детали устройства проемов в панельных стенах

ТДА-5-01

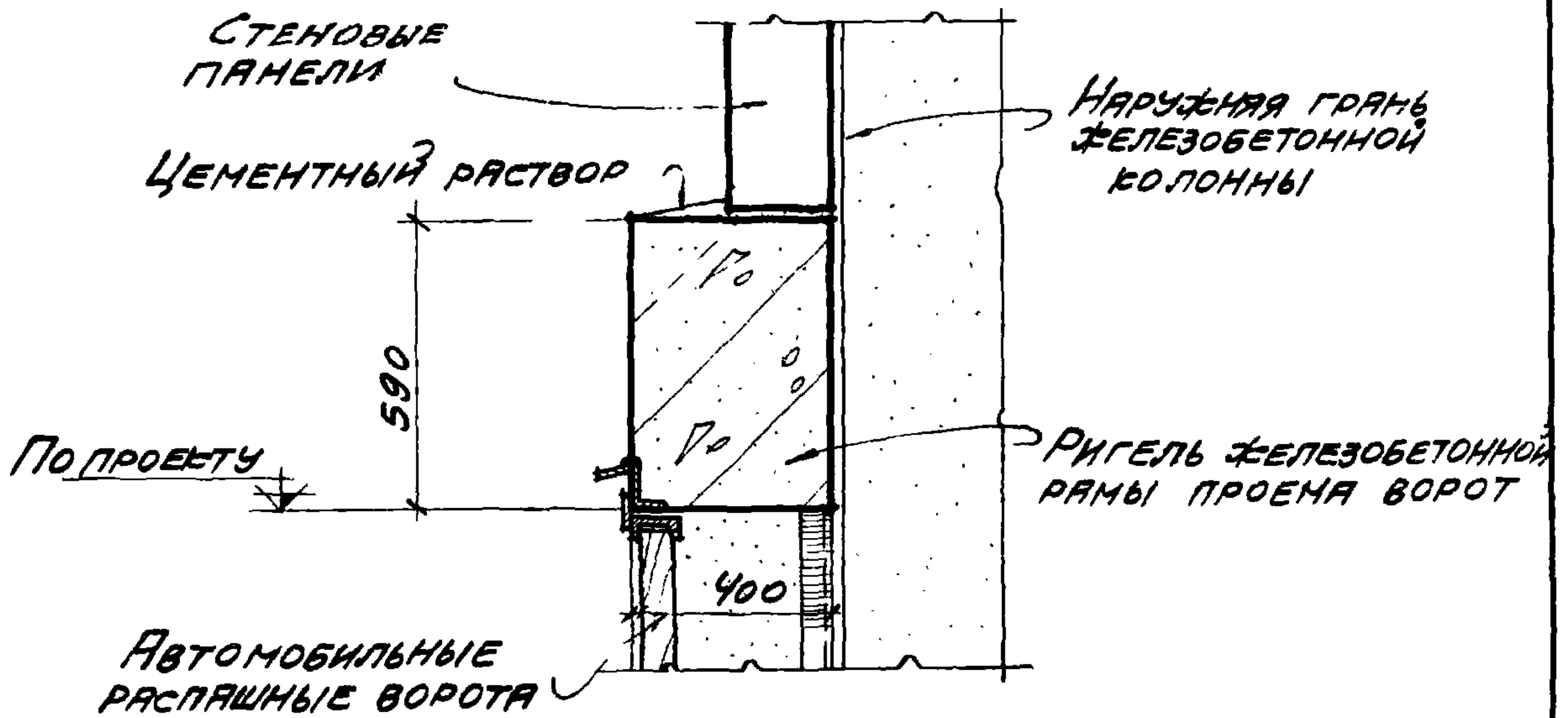
1964

Проем железнодорожных распашных ворот (для зданий H=10,8 и выше).

Деталь 15, 16



1g

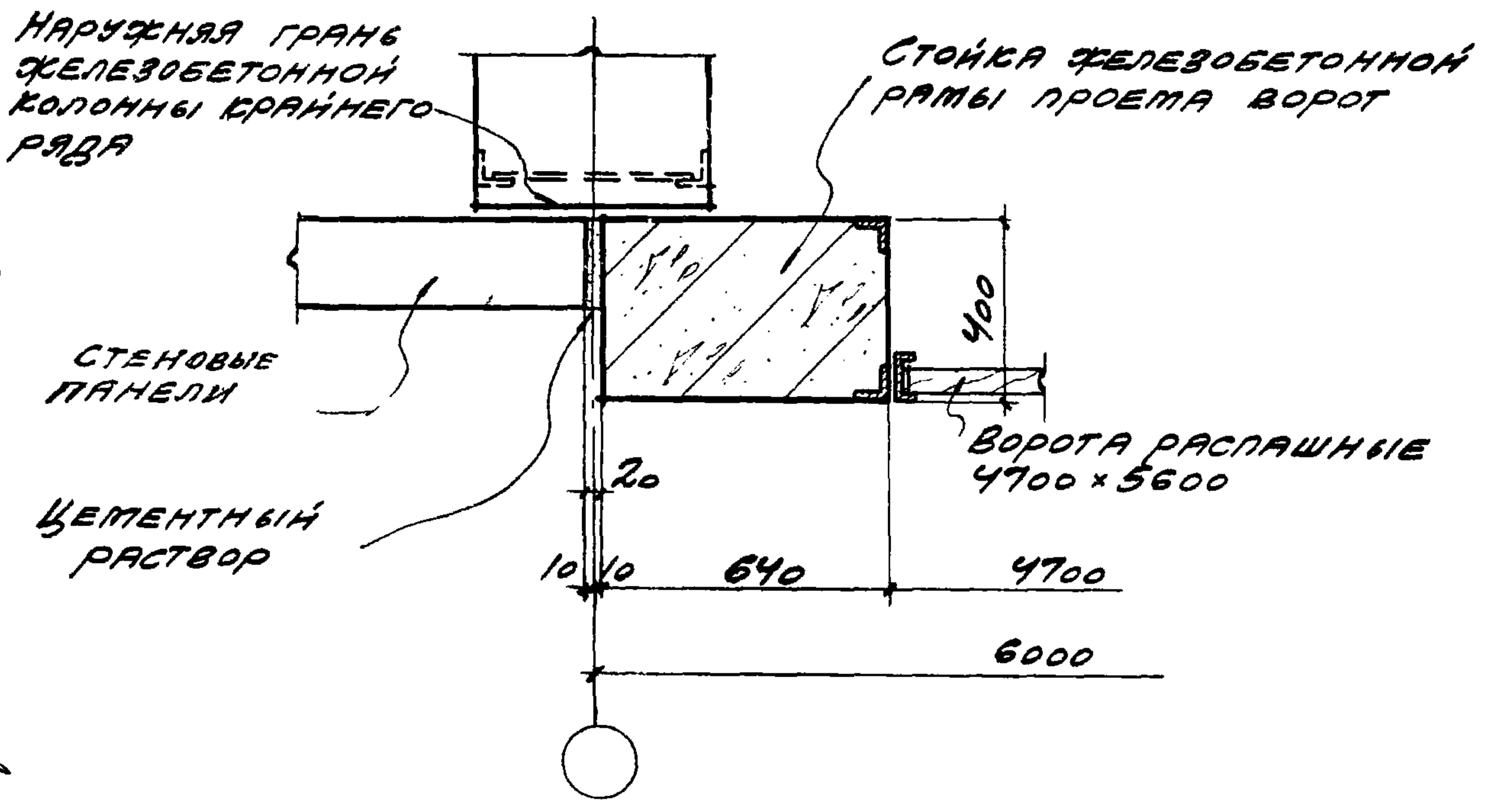
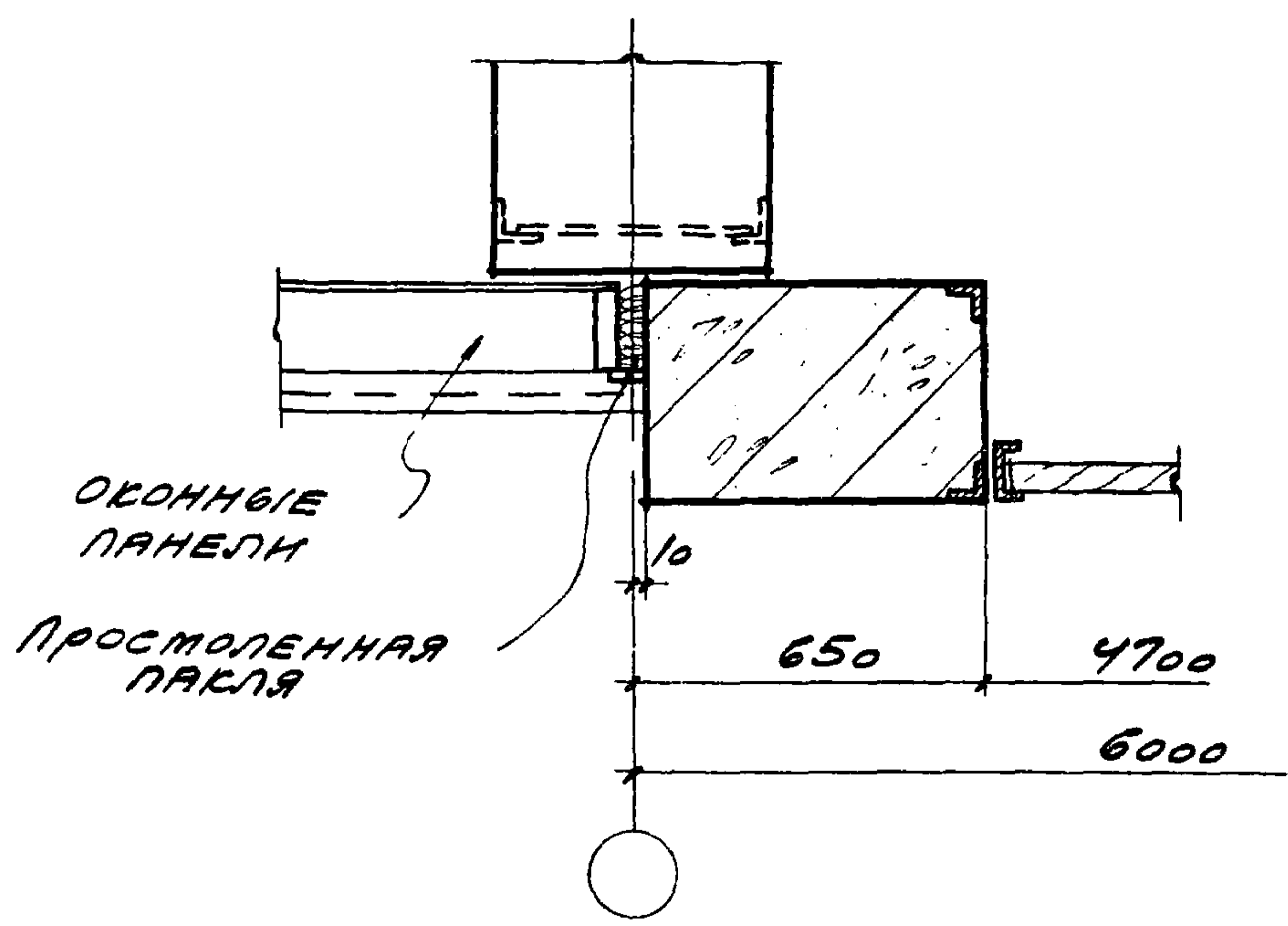


1z

МЕГРЯБАН	МИРЕР	ШВАРЦ	СЕРЕБРАКОВА
НАЧ. ОТДЕЛА	ГЛ. ИНЖ. ПР.	ГЛ. АРХ. ПР.	АРХИТЕКТОР
ПРОМСТРОЙ	ПРОЕКТ		
ПОЛЮВ	СОЛЮС	БАРЬО	ШИФРИНА
НАЧ. ОТДЕЛА	ГЛ. ИНЖ. ПР.	ГЛ. АРХ. ПР.	АРХИТЕКТОР
ЦНИИ	ПРОМЗДАНИЙ	1964	

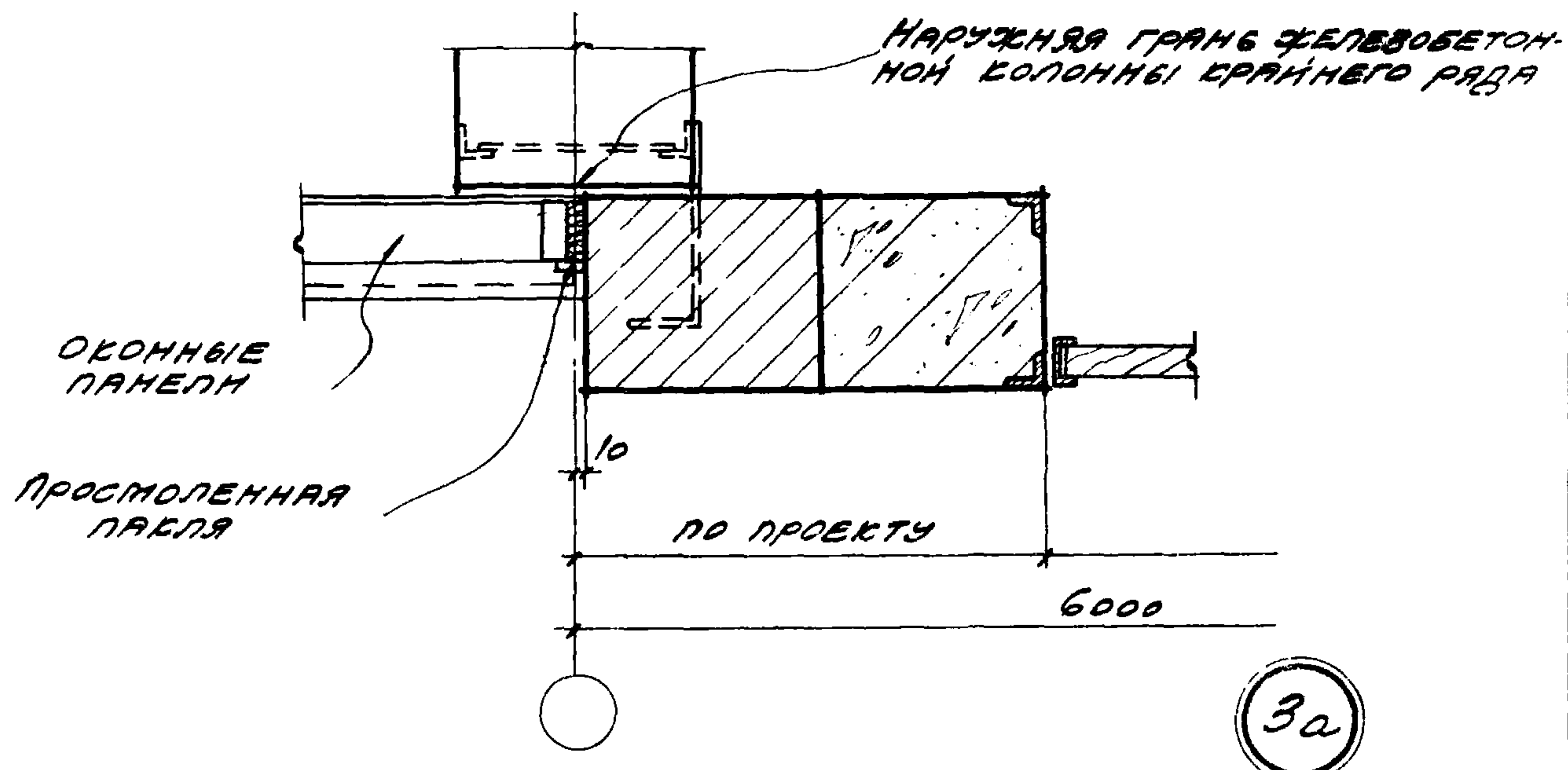
ТДА	ДЕТАЛИ УСТРОЙСТВА ПРОЕМОВ В ПАНЕЛЬНЫХ СТЕНАХ	ТДА-5-01
	ПРОЕМ АВТОМОБИЛЬНЫХ РАСПАШНЫХ ВОРОТ	ДЕТАЛЬ 1z, 1g

ИМЕТ	ШВАРЦ	СЕРЕБРЯКОВА
ИМЕТ	А. ШИШУ	СЕРГЕЙ
ИМЕТ	С. АРХ. ПР.	АРХИТЕКТОР
ИМЕТ	БАРСО	ШИФРМАН
ИМЕТ	Л. В. Д. Д.	ШУ
ИМЕТ	С. АРХ. ПР.	АРХИТЕКТОР

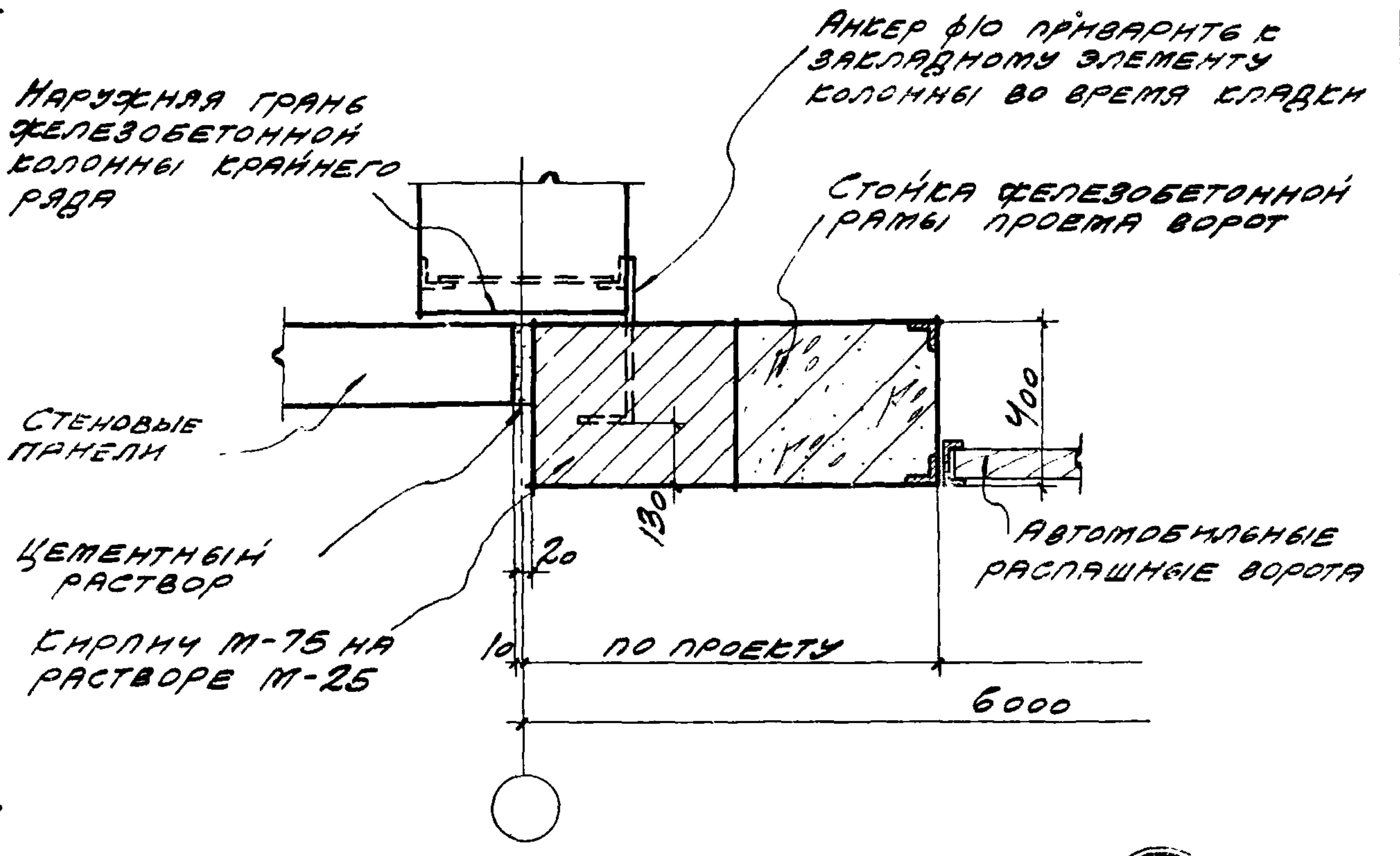


ТДА	ДЕТАЛИ УСТРОЙСТВА ПРОЕКТОВ В ПАНЕЛЬНЫХ СТЕНАХ	ТДА-5-01
	ПРОЕМ ЖЕЛЕЗНОДОРОЖНЫХ РАСПАШНЫХ ВОРОТ В ПРОДОЛЖЕНИИ ПРОЦЕВЛИХ СТЕНАХ	ДЕТАЛЬ 2; 2а
ИИ	1964	

МЕГЯРЯН	МЯЧ. ОТДЕЛ	ПОПОВ	М. С. М.
МАРЕР	Г. А. НИЖ. П. Р.	СОЛЮС	Ю. С. С.
ШВАРЦ	Г. А. АРХ. П. Р.	БАРКО	Л. В. В.
СЕРЕБОРЯКОВА	АРХИТЕКТОР	ШИФАРНАЯ	ШУК
	ПРОМСТРОИ		
	ПРОЕКТ		
	ЦНИИ		
	ПРОМЗАДАНИ		

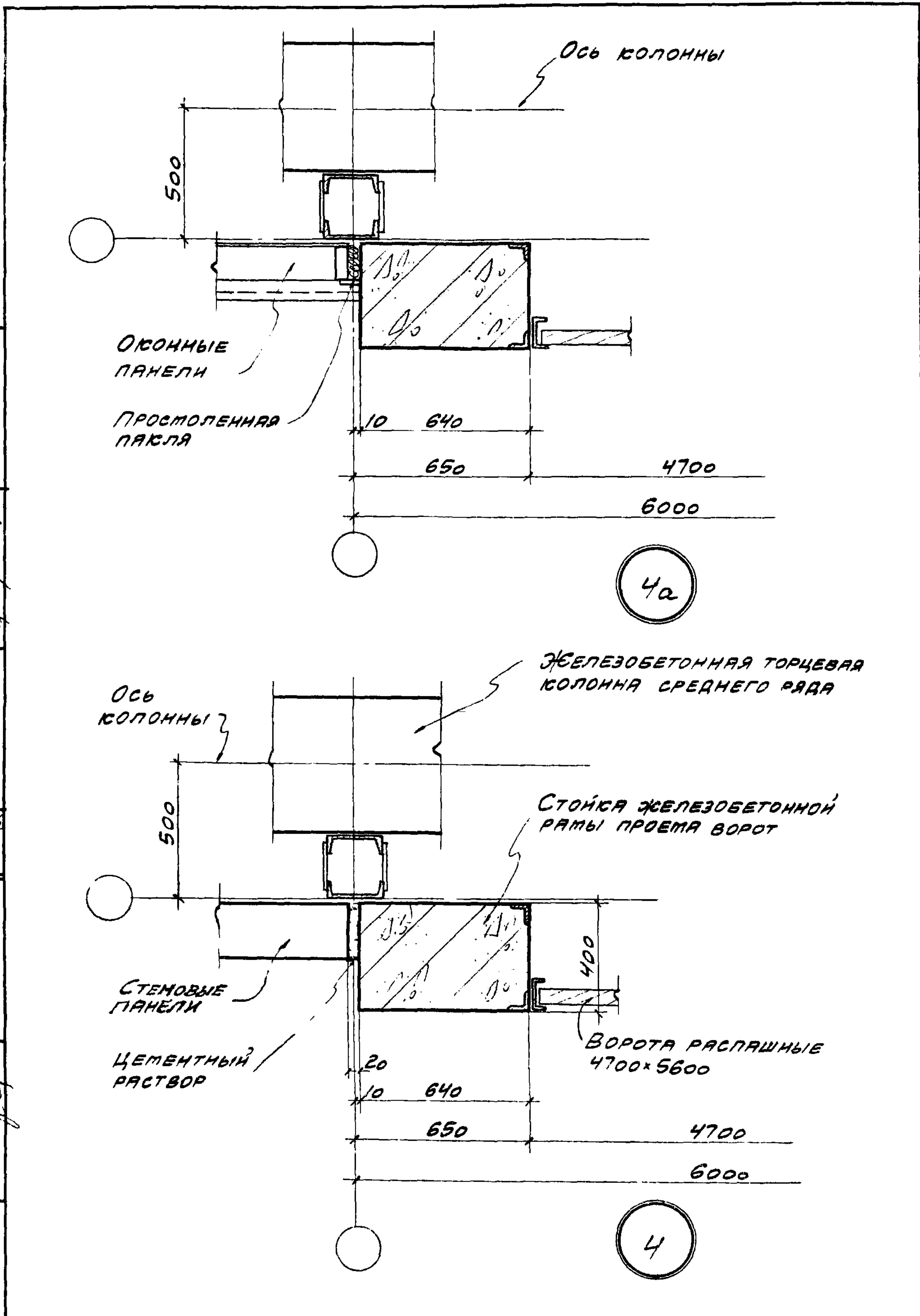


3a



3

ТДА	ДЕТАЛИ УСТРОЙСТВА ПРОЕМОВ В ПАНЕЛЬНЫХ СТЕНАХ ТВА-5-01	
	ПРОЕКТ АВТОМОБИЛЬНЫХ РАСПАШНЫХ ВОРОТ В ПРОВОДНЫХ И ТОРЦЕВЫХ СТЕНАХ	ДЕТАЛЬ 3; 3a

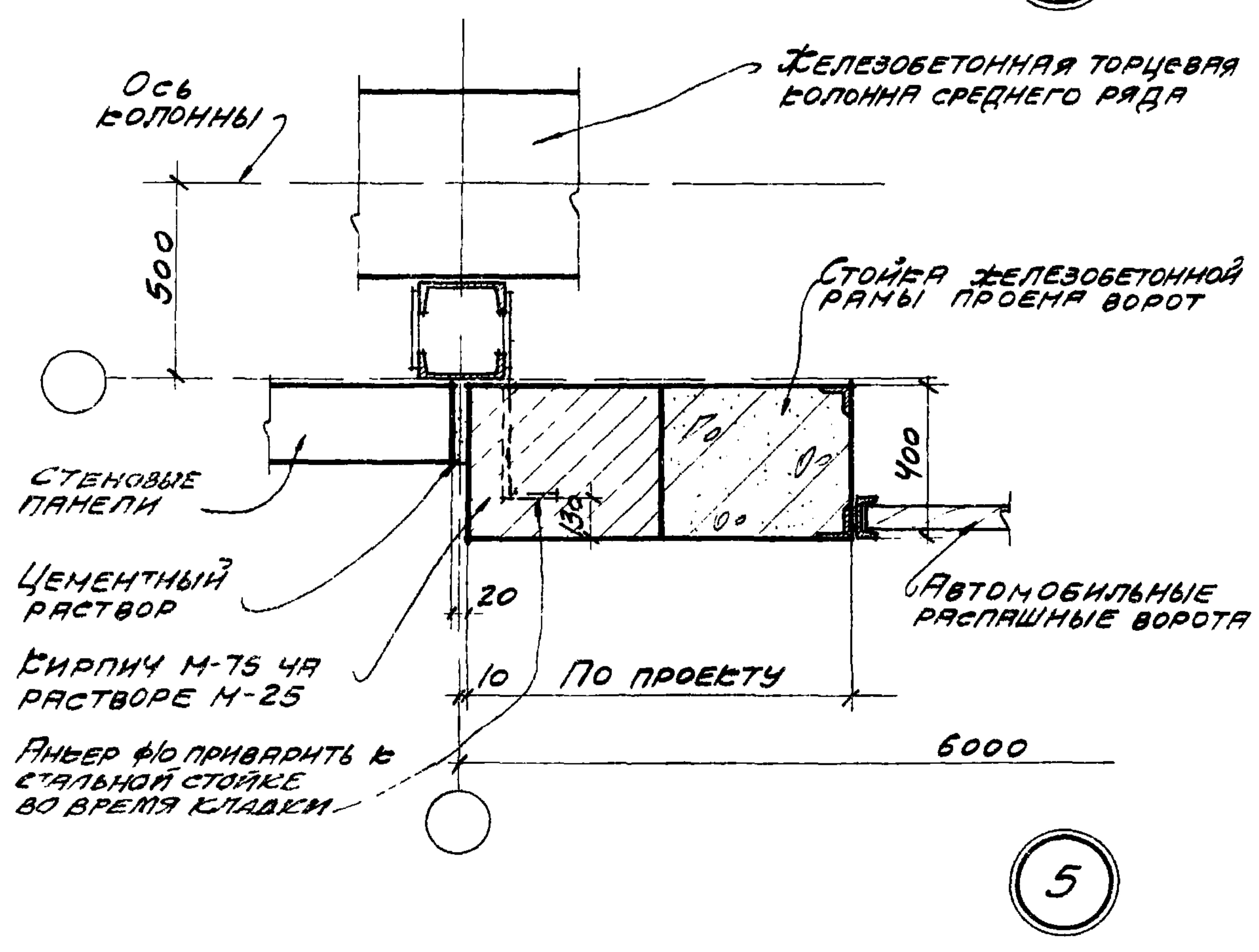
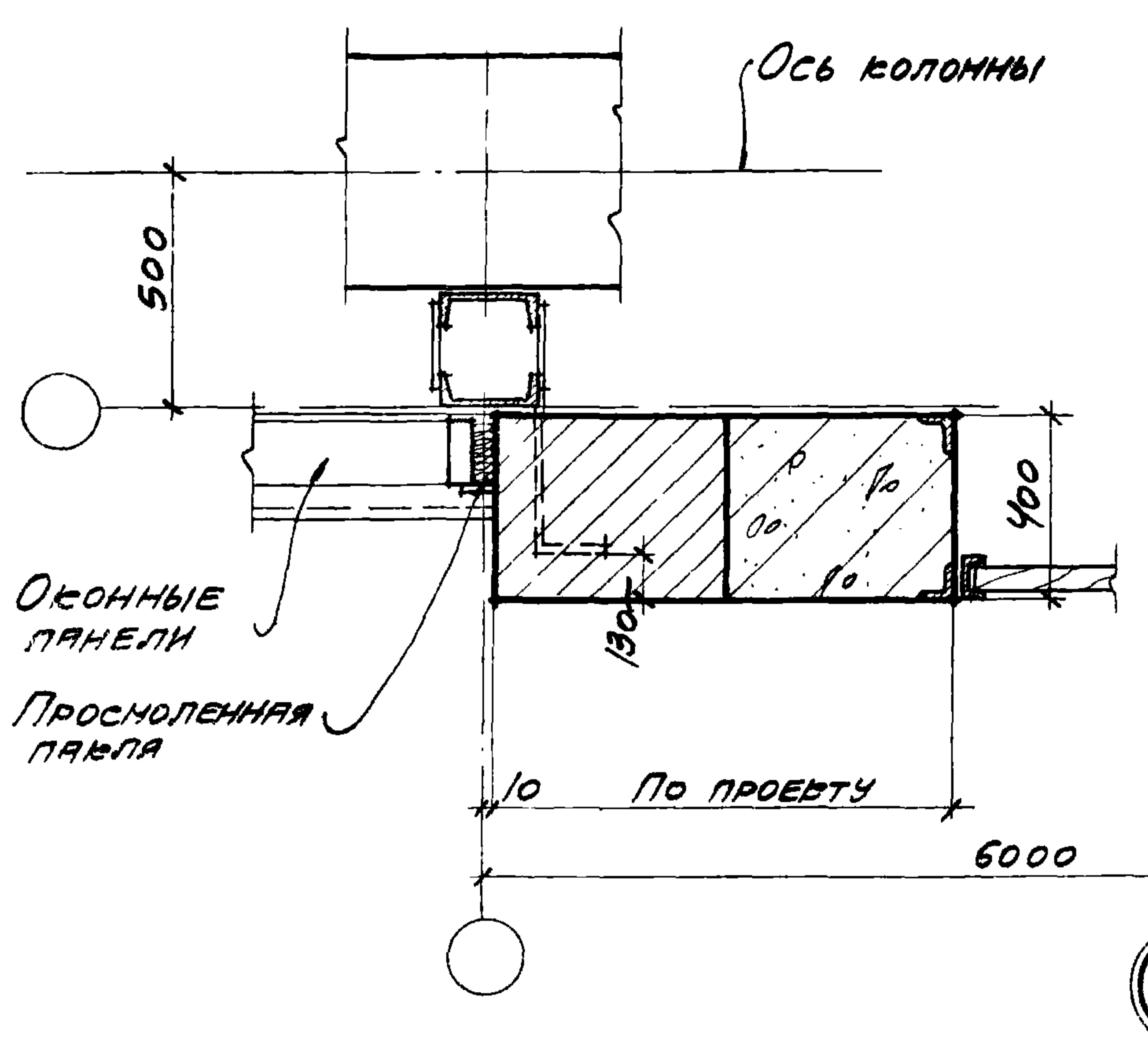


МИРЕР	ШВАРЦ	СЕРЕБРЯКОВА
ГЛ. ИНЖ. ПР.	ГЛ. АРХ. ПР.	АРХ.
СОЛЮС	БАРЕО	ШИФРИНА
ГЛ. ИНЖ. ПР.	ГЛ. АРХ. ПР.	АРХ.

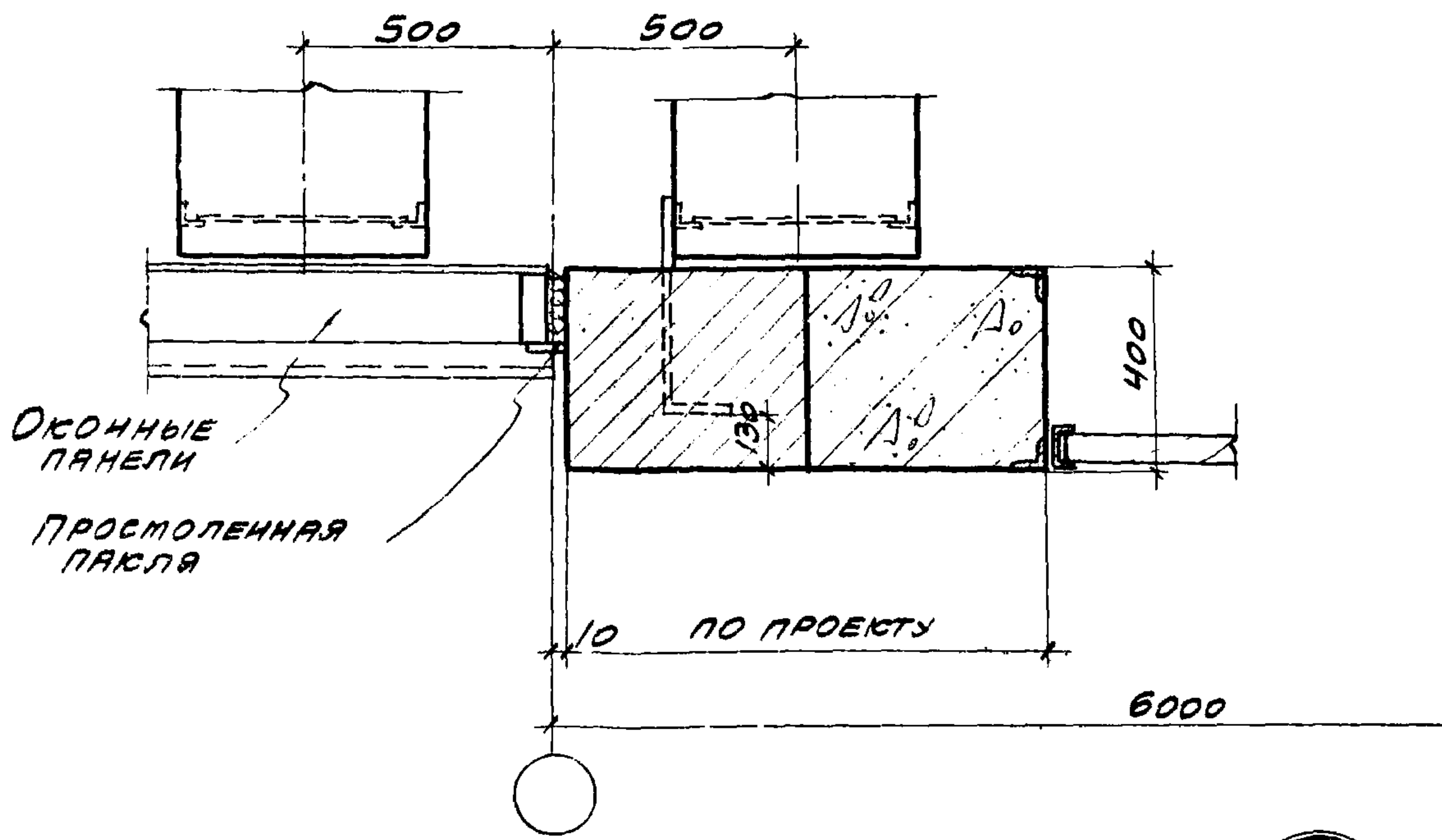
НИИ
ИЗДАНИИ

ТДА 1964	ДЕТАЛИ УСТРОЙСТВА ПРОЕМОВ В ПАНЕЛЬНЫХ СТЕНАХ	ТДА-5-01	
	ПРОЕМ ЖЕЛЕЗНОДОРОЖНЫХ РАСПАШНЫХ ВОРОТ В ТОРЦЕВЫХ СТЕНАХ	ДЕТАЛЬ	4; 4а

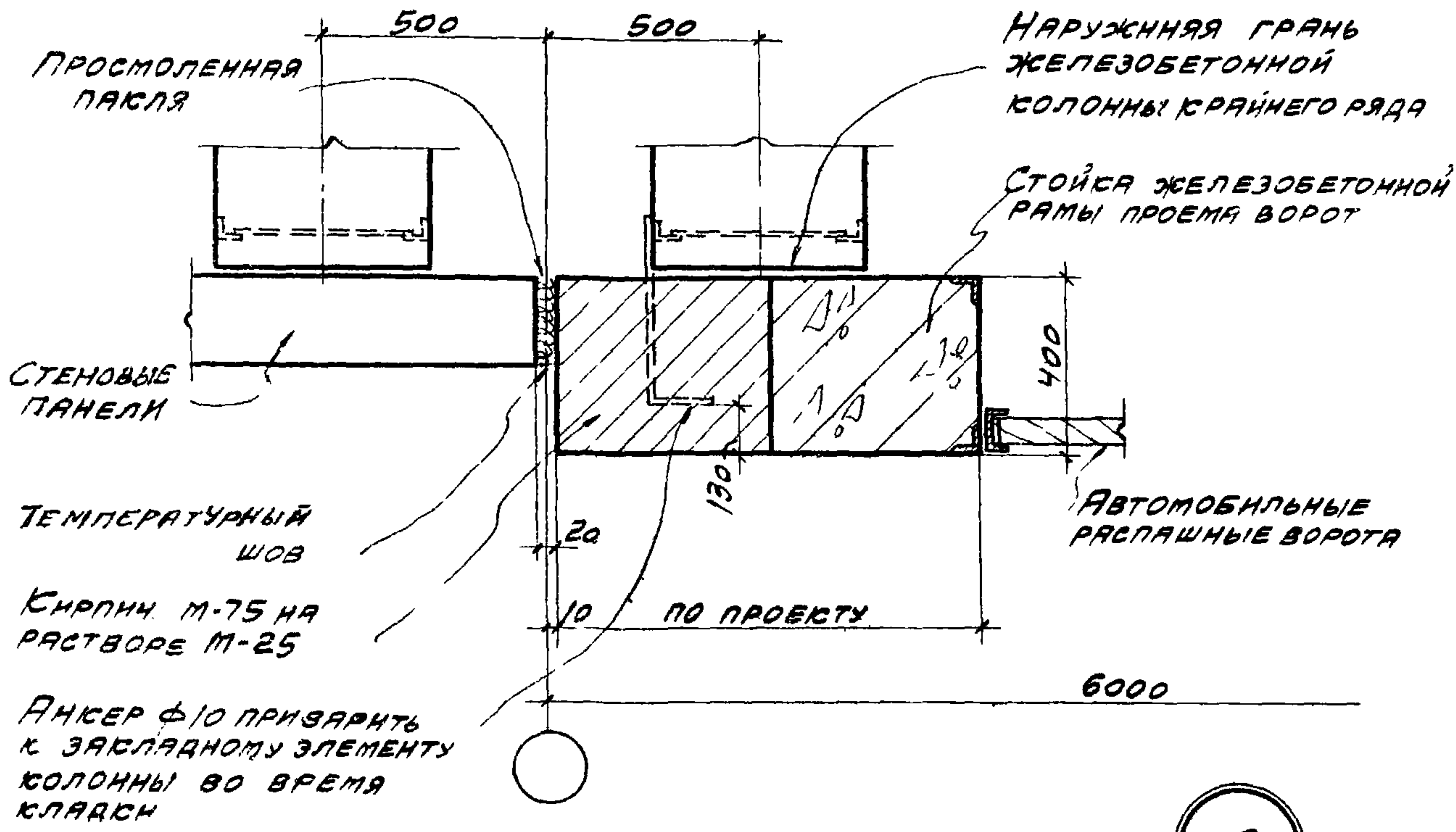
МЕГРЯБАН	МИФЕР	ШВАРЦ	СЕРЕБРАКОВА
НАЧ. ОТДЕЛА	ГЛ. ИНЖ. ПР.	ГЛ. АРХ. ПР.	АРХ.
ПРОМСТРОЙ-ПРОЕКТ	ПОПОВ	СОЛОВЬЕВ	БАРЕКО
ЦИНИ ПРОМСТРОЙ	ЮСОЛОВА	ЖУКОВ	ШИФРИНА
1964	ГЛ. ИНЖ. ПР.	ГЛ. АРХ. ПР.	АРХ.



ТДА	ДЕТАЛИ УСТРОЙСТВА ПРОЕМОВ В ПАНЕЛЬНЫХ СТЕНАХ	ТДА-5-01
	ПРОЕМ АВТОМОБИЛЬНЫХ РАСПАШНЫХ ВОРОТ В ТОРЦЕВЫХ СТЕНАХ	ДЕТАЛЬ 5, 5а



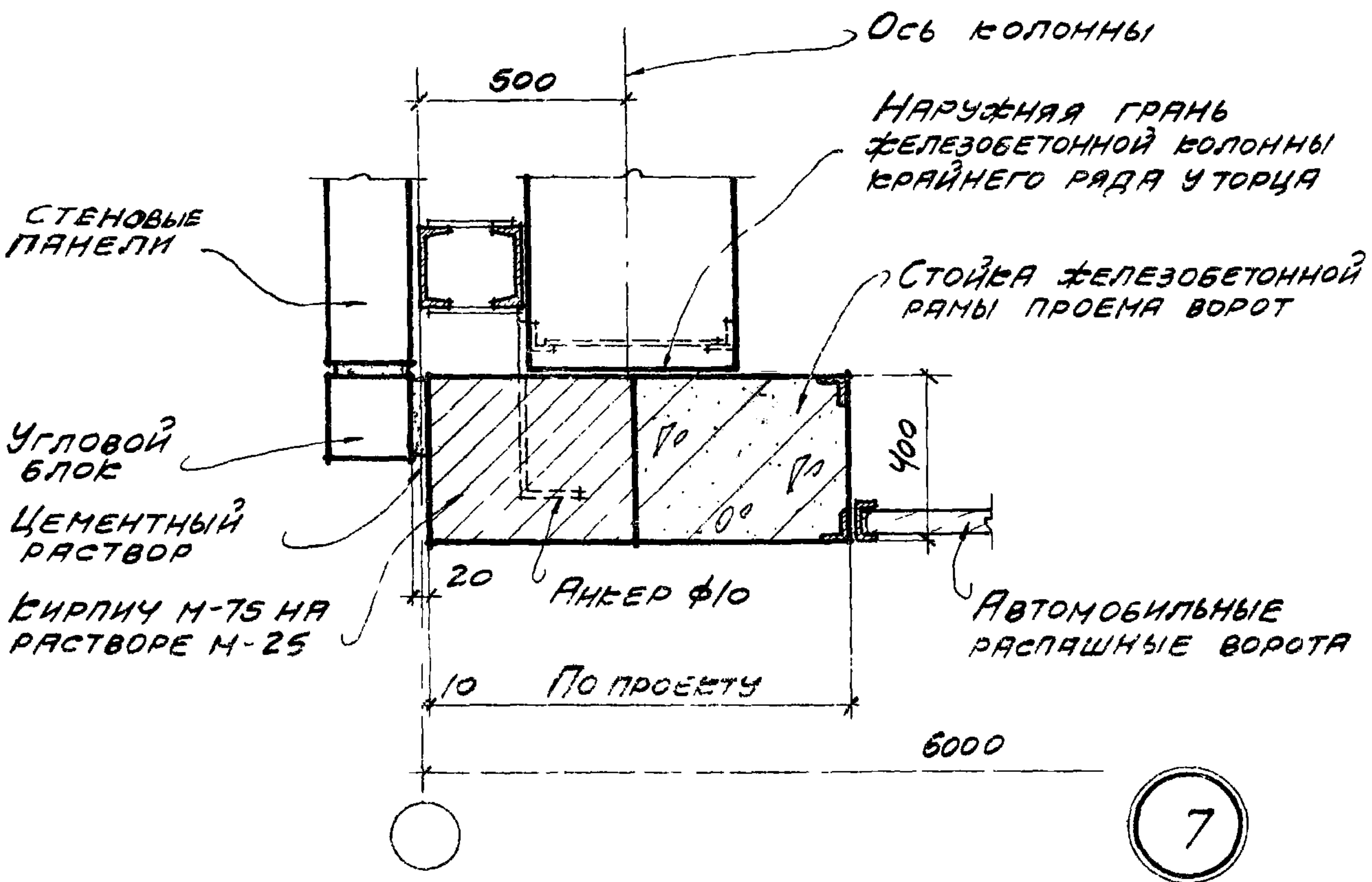
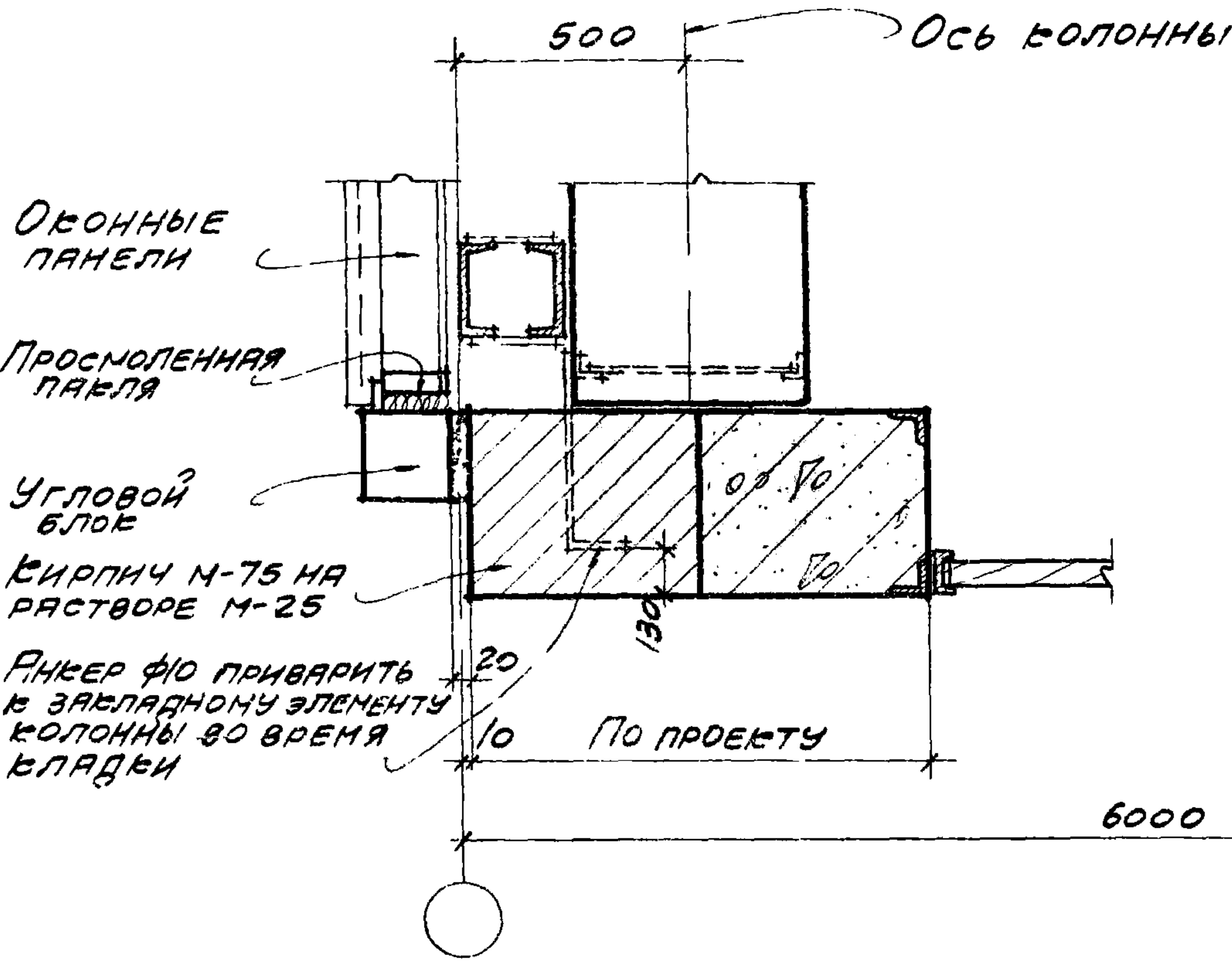
6a



6

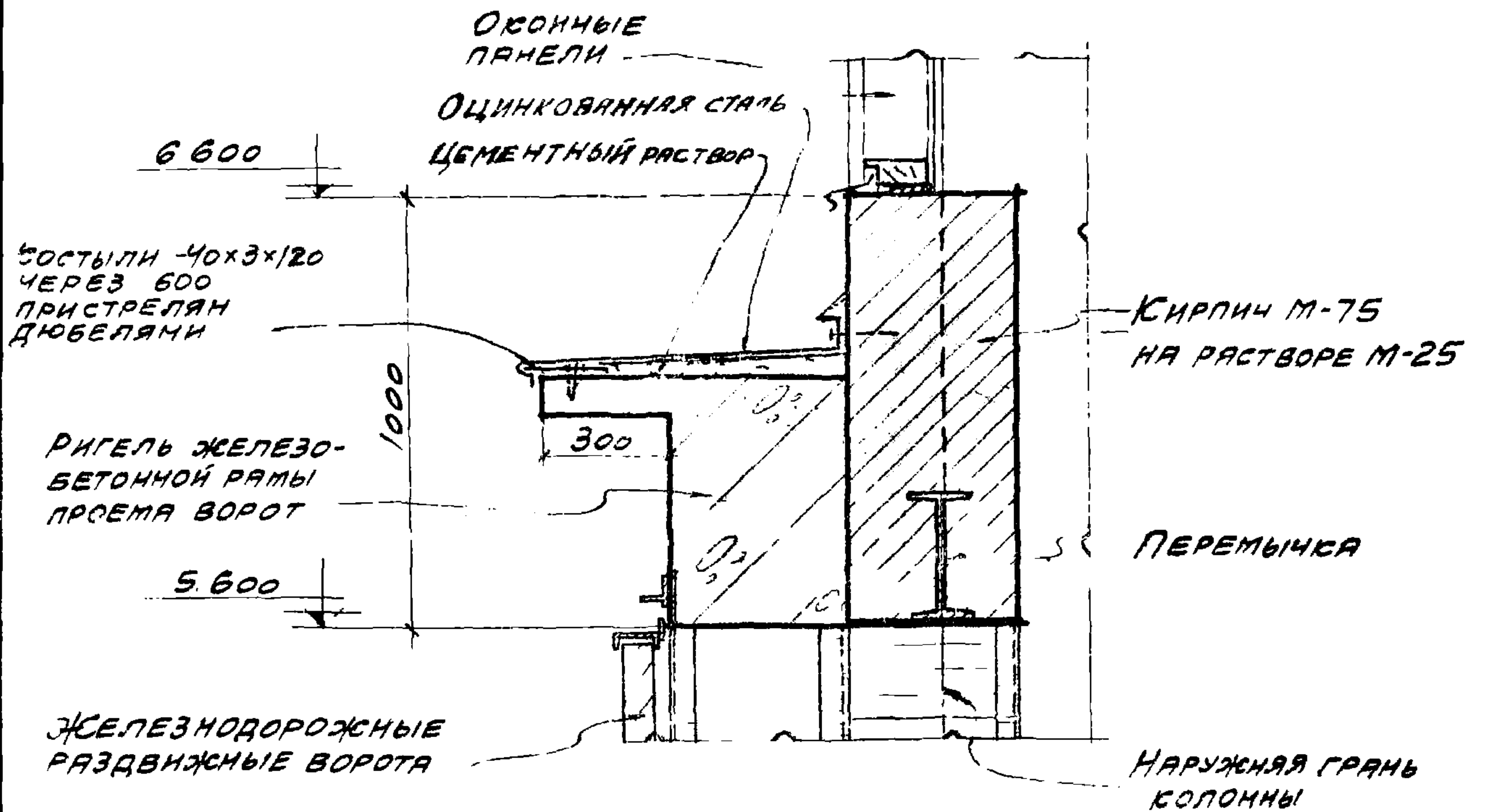
ШВАРЦ	СЕРЕБРЯКОВА
Г. АРХ. ПР.	АРХ.
СТРОИТЕЛ	
БАКСО	ШИФЕРИНА
Альбу	Ильин
Г. АРХ. ПР.	АРХ.
ЧИ	
ЗАНКИ	

ТДА 1964	ДЕТАЛИ УСТРОЙСТВА ПРОЕМОВ В ПАНЕЛЬНЫХ СТЕНАХ	ТДА-5-01
	ПРОЕМ АВТОМОБИЛЬНЫХ РАСПЯШНЫХ ВОРОТ У ТЕМПЕРАТУРНОГО ШВА	ДЕТАЛЬ 6; 6a

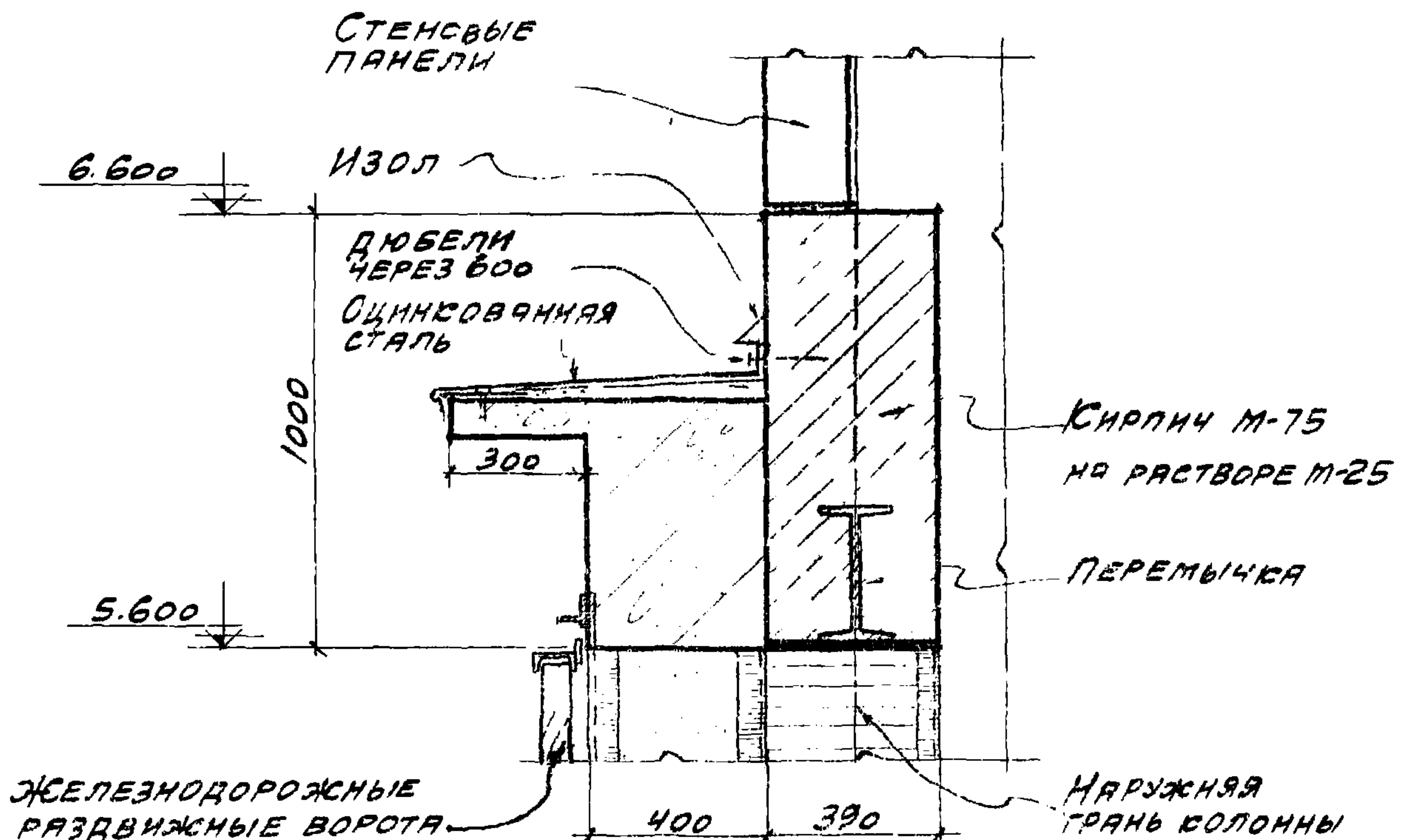


МЕГРЯБАН	М. М. М.	М. М. М.	М. М. М.	М. М. М.
М. М. М.	М. М. М.	М. М. М.	М. М. М.	М. М. М.
НАЧ. ОТДЕЛА	Г. П. ИНЖ. П. Р.	Г. П. АРХ. П. Р.	АРХИТЕКТОР	
ПРОМСТРОЙПРОЕКТ				
ПОПОВ	СОЛЮБ	БАРЮ	ШИФРИНА	
М. М. М.	М. М. М.	М. М. М.	М. М. М.	
НАЧ. ОТДЕЛА	Г. П. ИНЖ. П. Р.	Г. П. АРХ. П. Р.	АРХИТЕКТОР	
ЦНИИ				
ПРОМЗАДАНИИ				

ТДА 1964	ДЕТАЛИ УСТРОЙСТВА ПРОЕМОВ В ПАНЕЛЬНЫХ СТЕНАХ	ТДА-5-01	
	ПРОЕМ АВТОМОБИЛЬНЫХ РАСПАШНЫХ ВОРОТ В УГЛУ ЗДАНИЯ.	ДЕТАЛЬ	7 7a



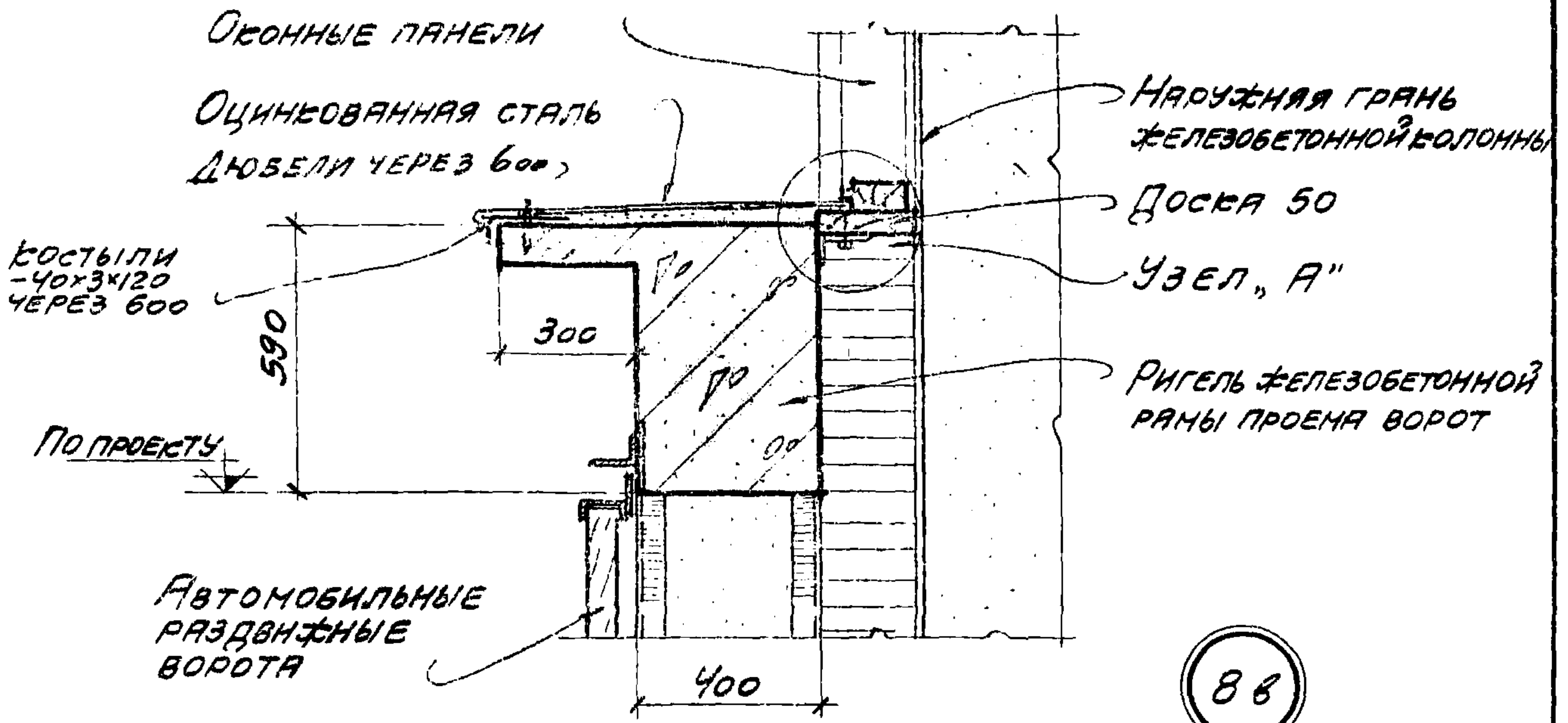
8a



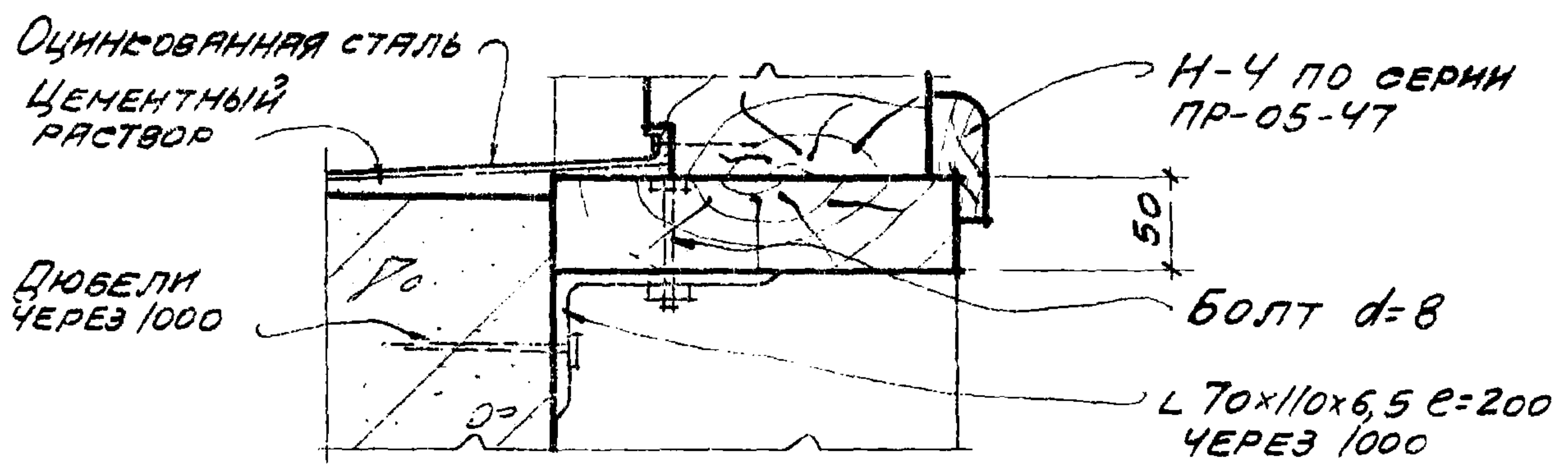
8

ШВАРЦ
СЕРЕБРЯКОВ
ШВАРЦ
СЕРЕБРЯКОВ
Г. Л. АРХ. ПР.
АРХИТЕКТ.
ТРОИ
И
БАРКО
ШИФРИН
Жу
1 сф. 43
АРХИТЕКТ
И
ИНИИ
1964

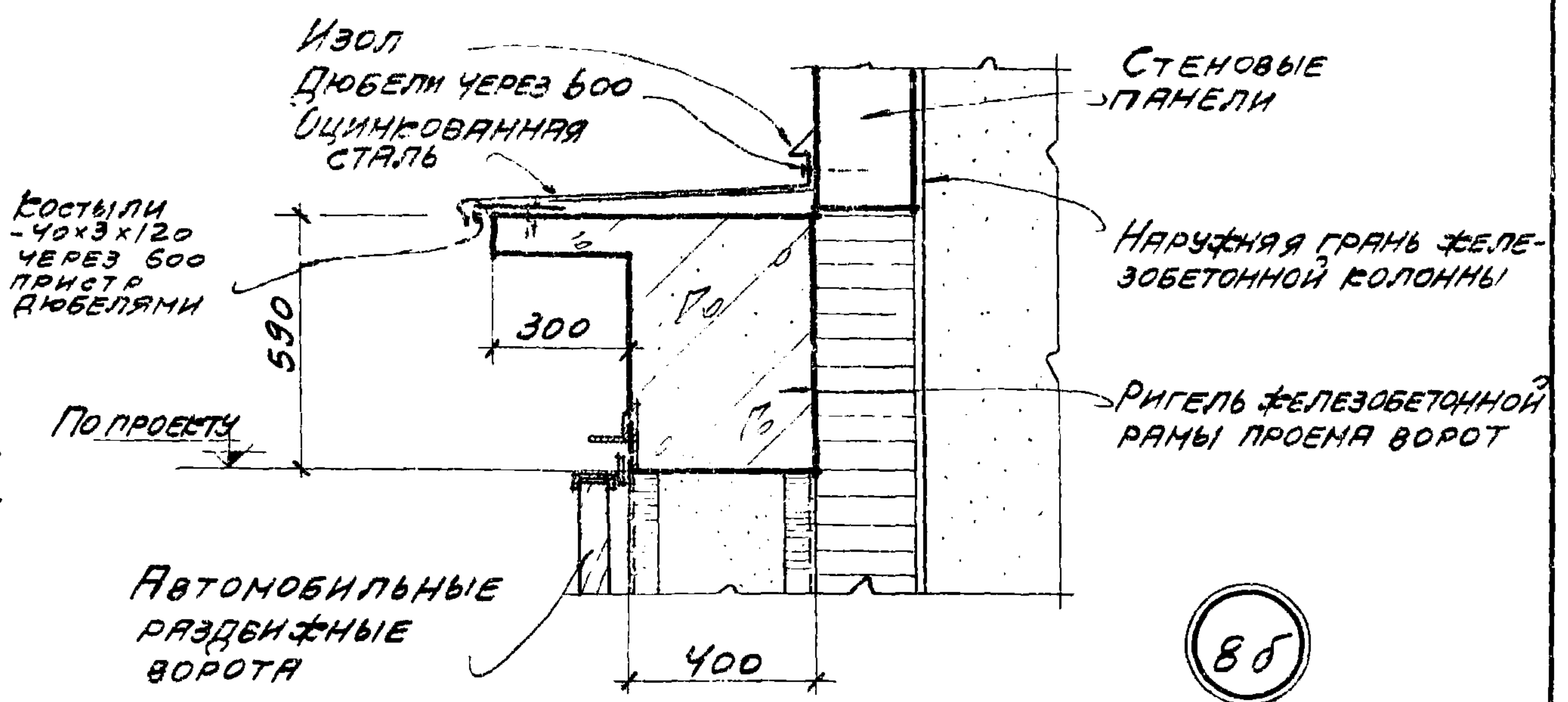
ТДА	ДЕТАЛИ УСТРОЙСТВА ПРОЕМОВ В ПАНЕЛЬНЫХ СТЕНАХ	ТДА-5-01
	ПРОЕМ ЖЕЛЕЗНОДОРОЖНЫХ РАЗДВИЖНЫХ ВОРОТ	ДЕТАЛЬ В 8а



88



Узел "А"

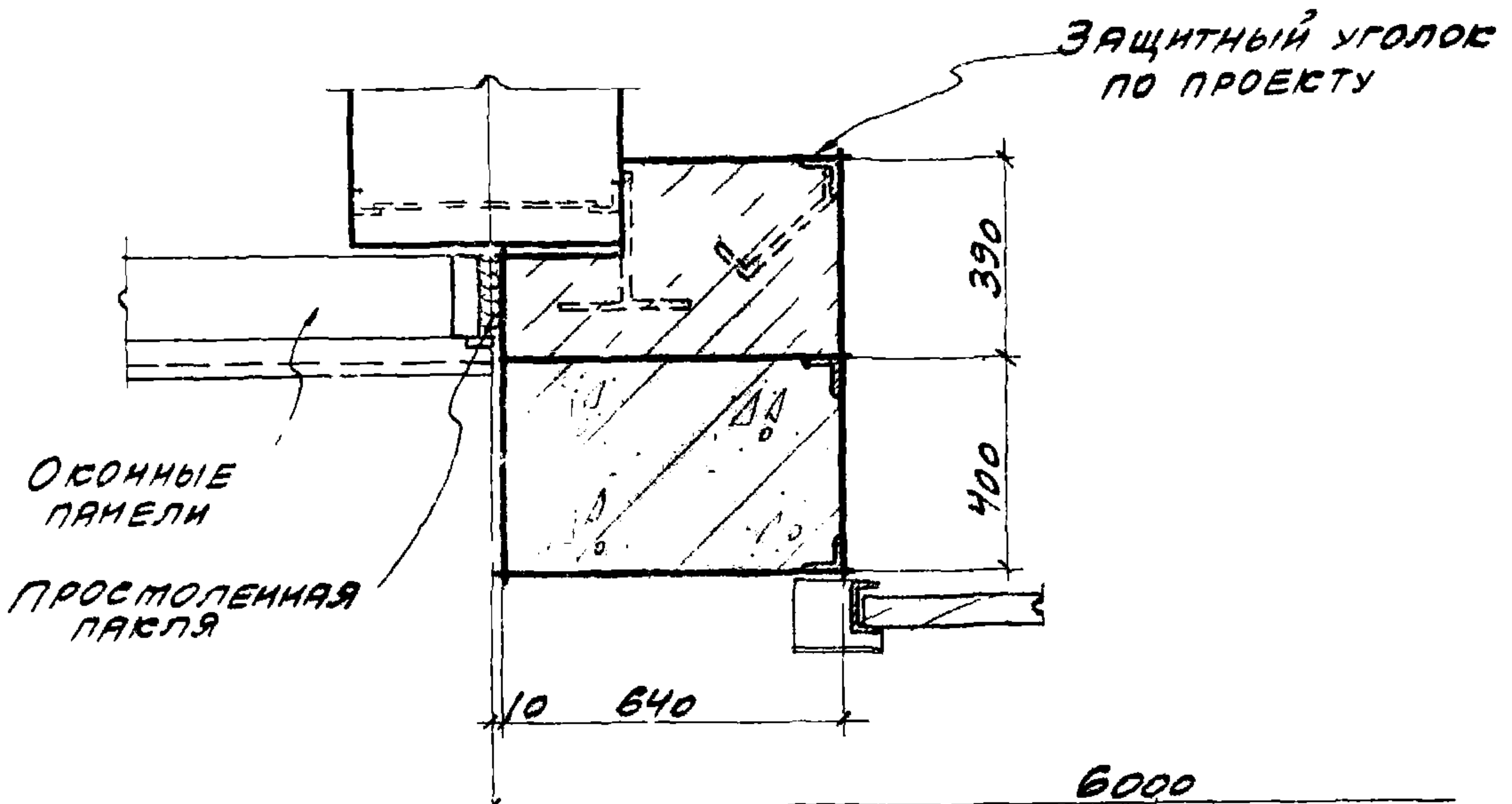


88

МЕТРАБЯН	Мирер	Шварц	Серебрякова
НАЧ. ОТДЕЛА	Гл. инж. пр.	Гл. арх. пр.	Арх. и тех. пр.
Промстрой	Проект		
Попов	Солюс	Барко	Шифрина
НАЧ. ОТДЕЛА	Гл. инж. пр.	Гл. арх. пр.	Арх.
ЦНИИ	Промзданий		

ТДА	1964	Детали устройства проемов в панельных стенах	ТДА-5-01
		Проем автомобильных раздвижных ворот	Деталь 88, 88

ДИРЕКТОР	М. И. ПЕР
УПРАВЛЯЮЩИЙ РАБОТАМИ	Ш. ВАРЦ
ПРОЕКТИРОВЩИК	СЕРЕБРЯКОВА
ОБЪЕКТ	М. И. ПЕР
АРХИТЕКТ	Г. Л. АРХ. ПР.
СТРОИТЕЛЬСТВО	АРХИТЕКТ.
КОЛОС	БАРКО
ШИФР	ШИФР
Г. Л. АРХ. ПР.	АРХИТЕКТ.
ИИ	1963



9a

Наружная грань железобетонной колонны крайнего ряда

СТЕНОВЫЕ ПАНЕЛИ

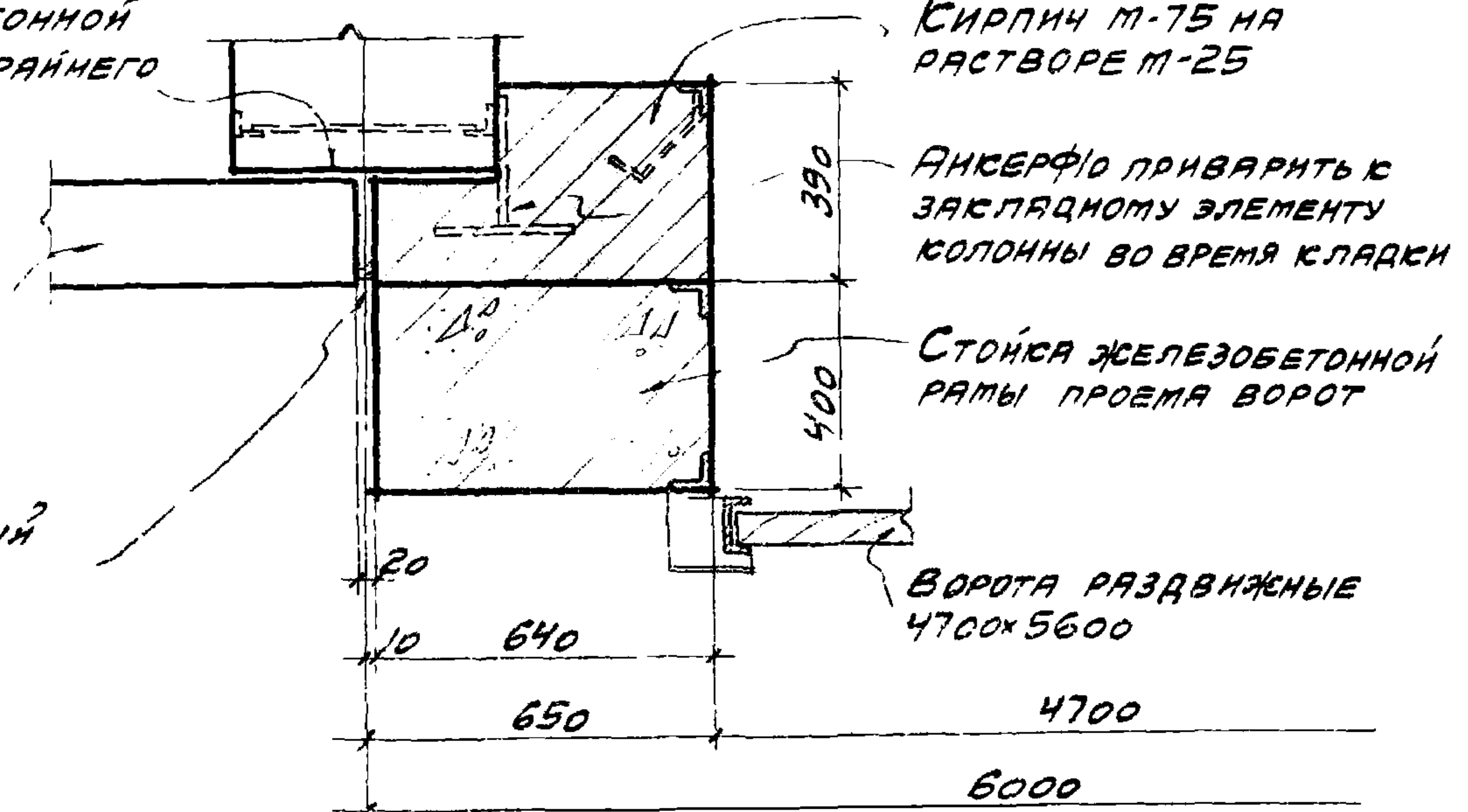
ЦЕМЕНТНЫЙ РАСТВОР

КИРПИЧ М-75 НА РАСТВОРЕ М-25

АНКЕРФІО ПРИВАРИТЬ К ЗАКЛАДНОМУ ЭЛЕМЕНТУ КОЛОННЫ ВО ВРЕМЯ КЛАДКИ

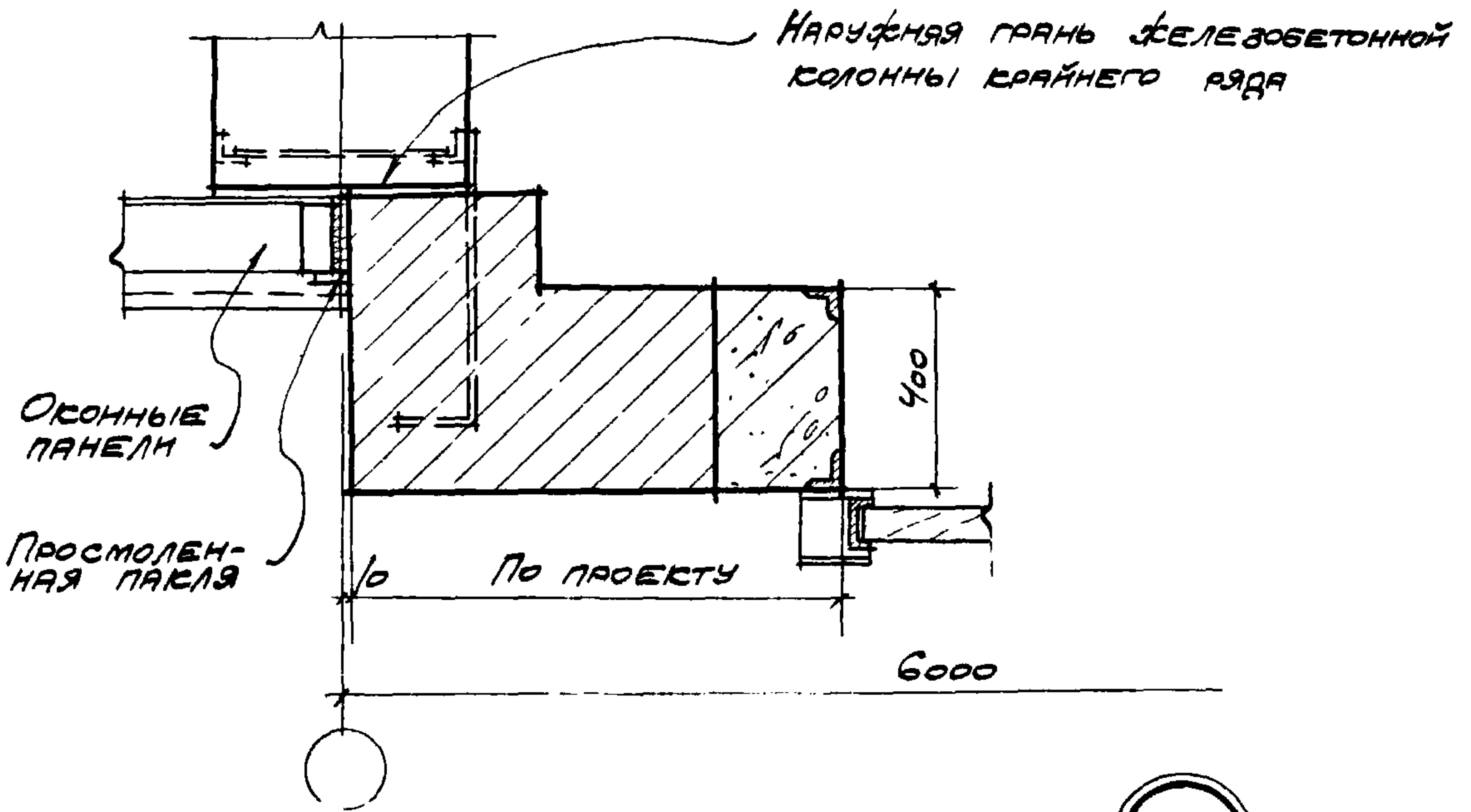
СТОЙКА ЖЕЛЕЗОБЕТОННОЙ РАМЫ ПРОЕМА ВОРОТ

ВОРОТА РАЗДВИЖНЫЕ 4700x5600

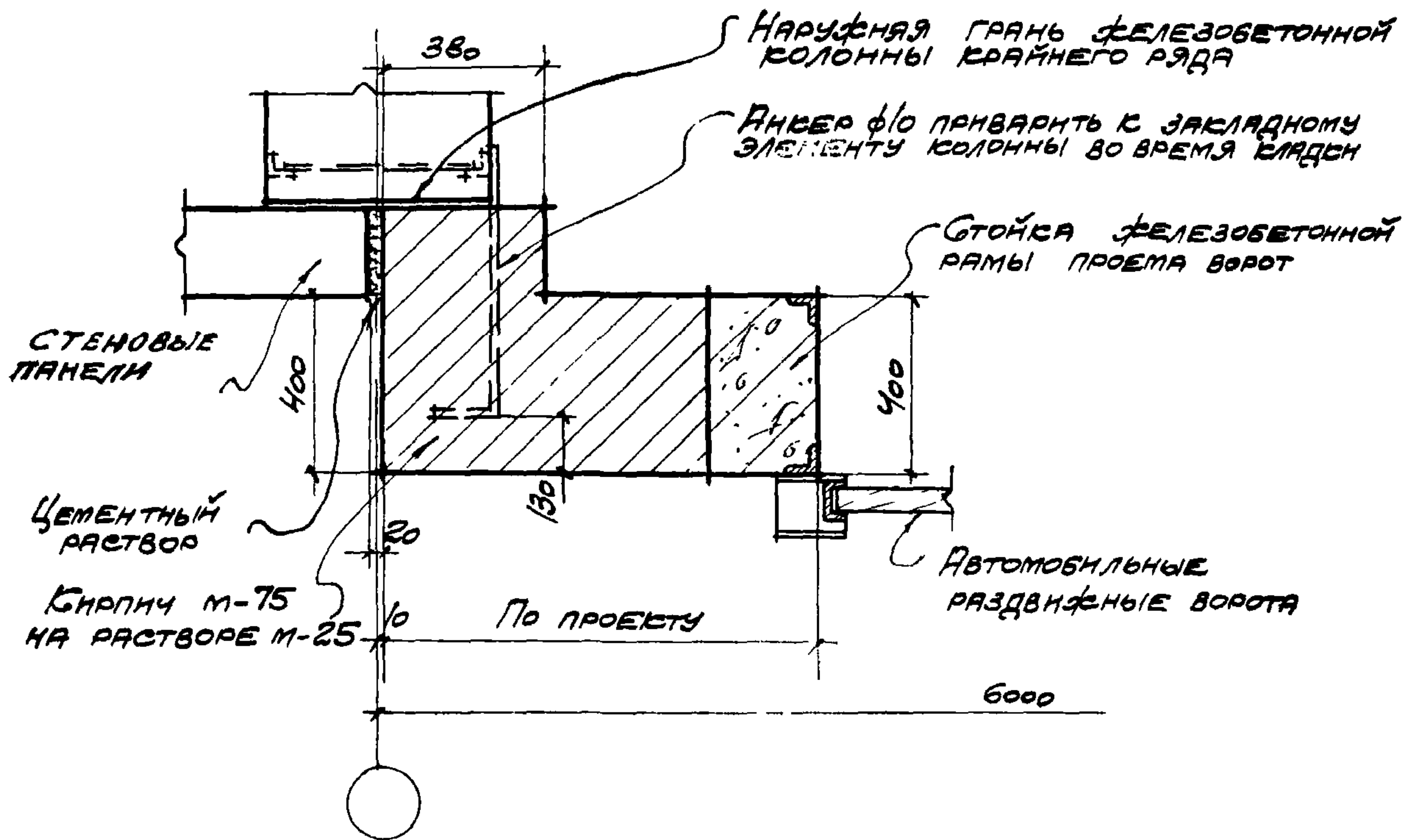


9

ТДА	ДЕТАЛИ УСТРОЙСТВА ПРОЕМОВ В ПАНЕЛЬНЫХ СТЕНАХ	ТДА-5-01
	ПРОЕМ ЖЕЛЕЗНОДОРОЖНЫХ РАЗДВИЖНЫХ ВОРОТ В ПРОДОЛЬНЫХ И ТОРЦЕВЫХ СТЕНАХ.	ДЕТАЛЬ 9, 9a



10a



10

МЕГРЯВАН	МЯРЕР	ШВАРЦ	СЕРЕБРЯКОВА
НАЧ. ОТДЕЛА	ГЛ. ИНЖ. ПР.	ГЛ. АРХ. ПР.	АРХИТЕКТОР
ПРОМСТРОИПРОЕКТ	ПОПОВ	СОЛОВЬЕВ	БАВКО
ЦНИИ ТПОСЗДАНИИ	1964	ДЕТАЛЬ	10; 10a

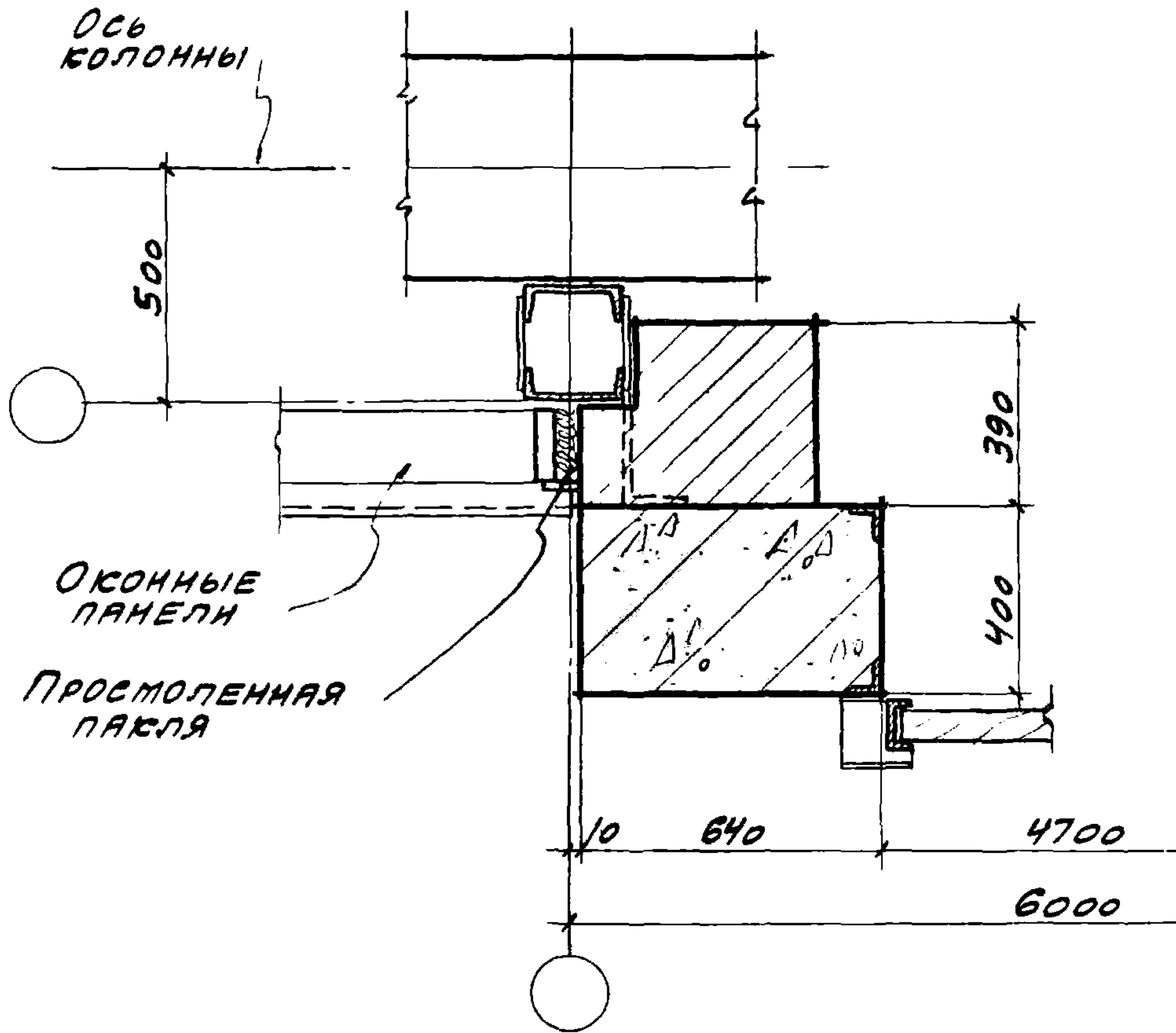
ТДА
1964

ДЕТАЛИ УСТРОЙСТВА ПРОЕМОВ В ПАНЕЛЬНЫХ СТЕНАХ

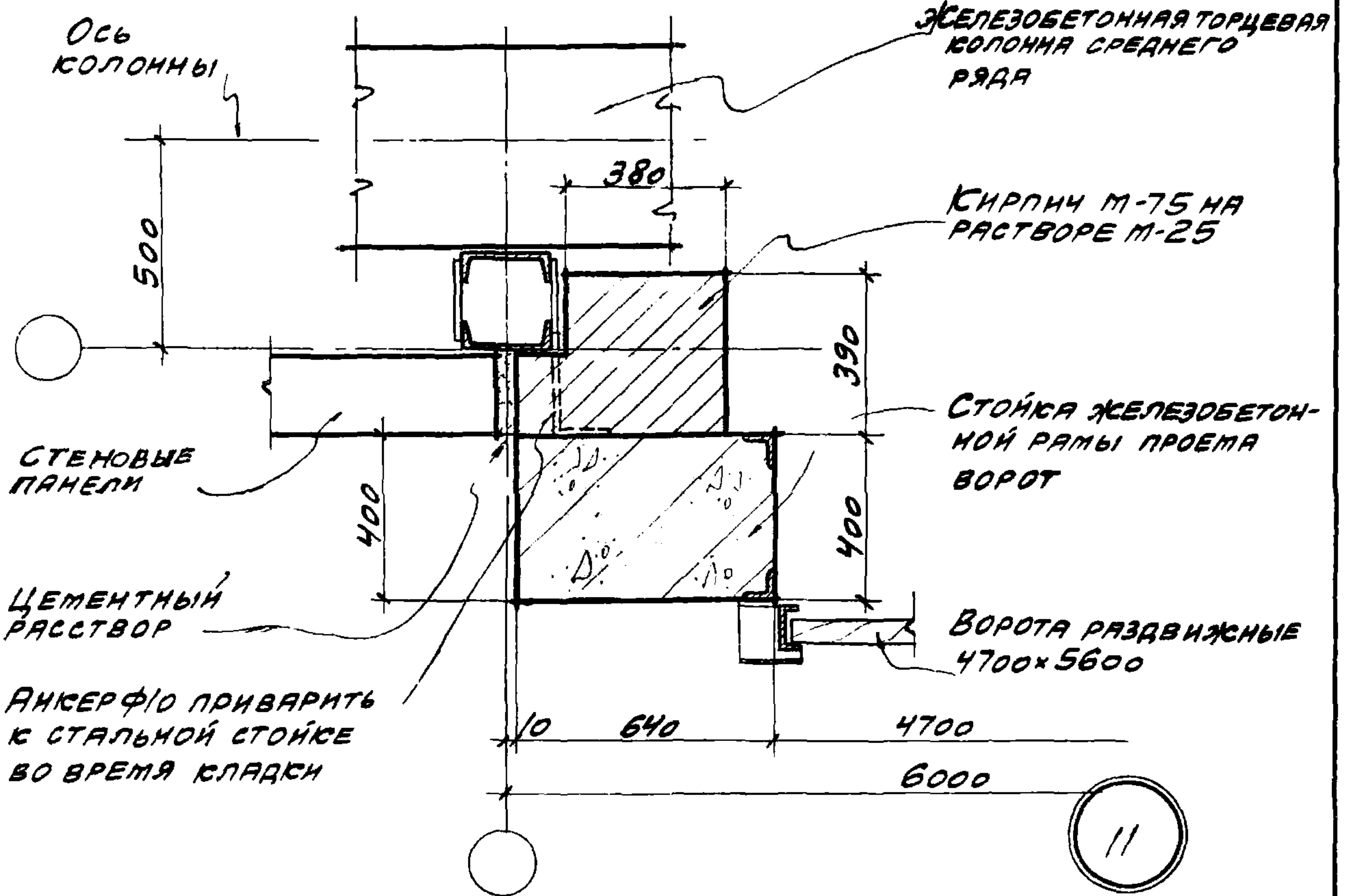
ТДА-5-01

ПРОЕМ АВТОМОБИЛЬНЫХ РАЗДВИЖИМЫХ ВОРОТ В ПРОДОЛЬНЫХ И ТОРЦЕВЫХ СТЕНАХ

ДЕТАЛЬ 10; 10a



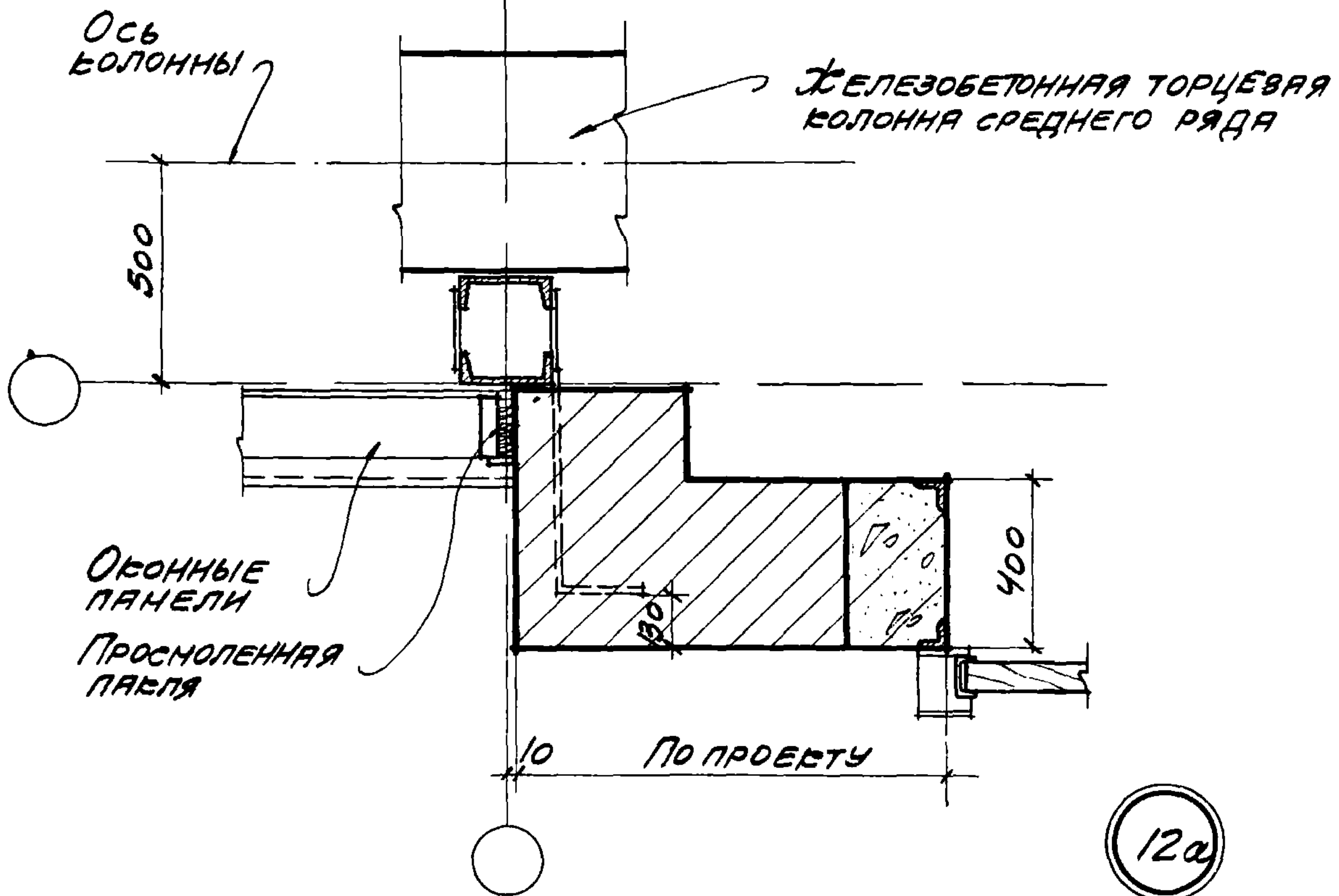
11a



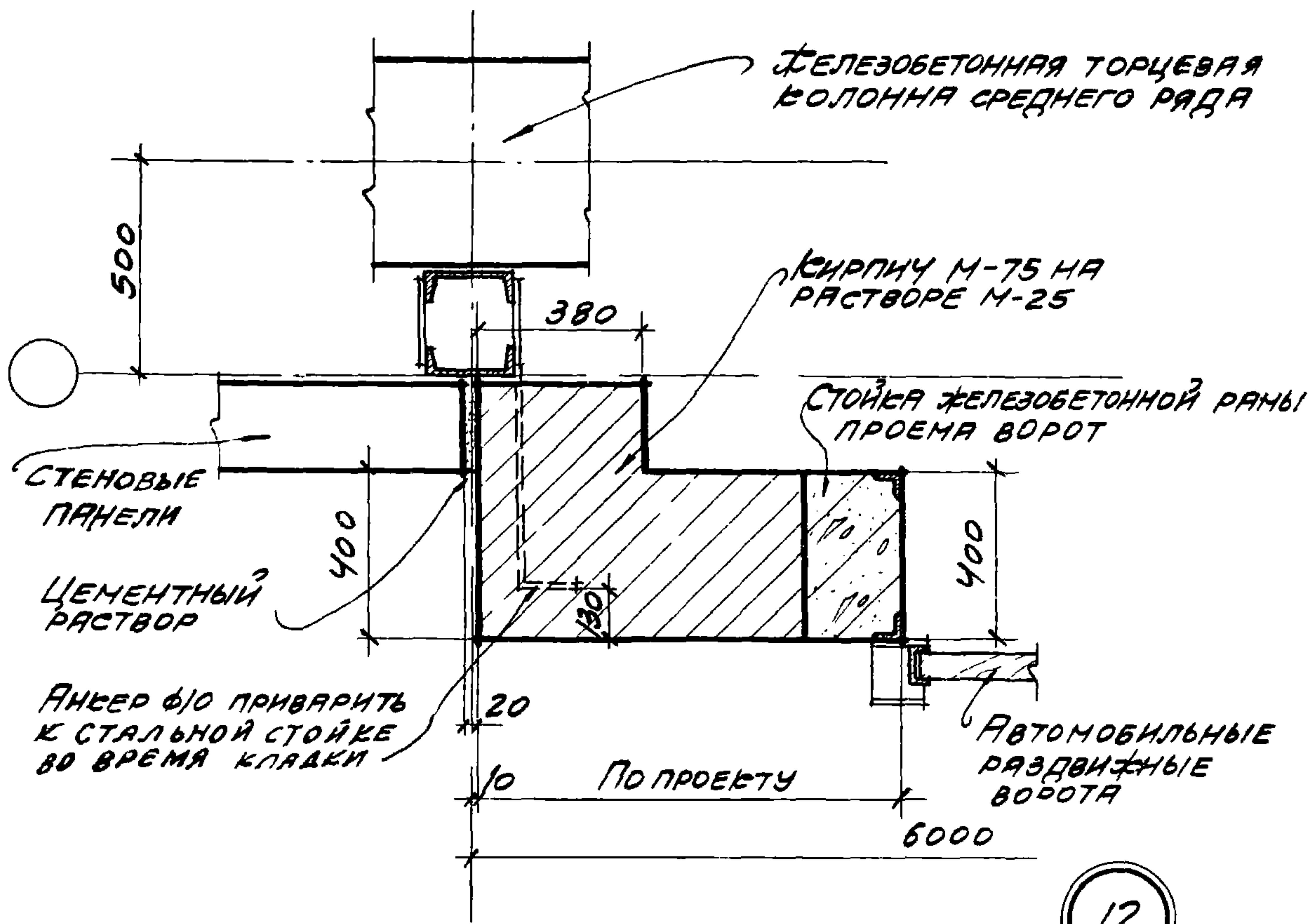
11

ИМЕР	ШИФР	ШВАРЦ	СЕРЕБРЯКОВА
И.И.И.И.И.	ГЛ. АРХ. ПР.	АРХИТЕКТ.	
СТРОИТЕЛЬ	КОЛОС	БАРСО	ШИФРИНА
И.И.И.И.И.	ГЛ. АРХ. ПР.	АРХИТЕКТ.	

ТДА 1964	ДЕТАЛИ УСТРОЙСТВА ПРОЕМОВ В ПАНЕЛЬНЫХ СТЕНАХ	ТДА-5-01
	ПРОЕМ ЖЕЛЕЗНОДОРОЖНЫХ РАЗДВИЖНЫХ ВОРОТ В ТОРЦЕВЫХ СТЕНАХ.	ДЕТАЛЬ 11; 11a



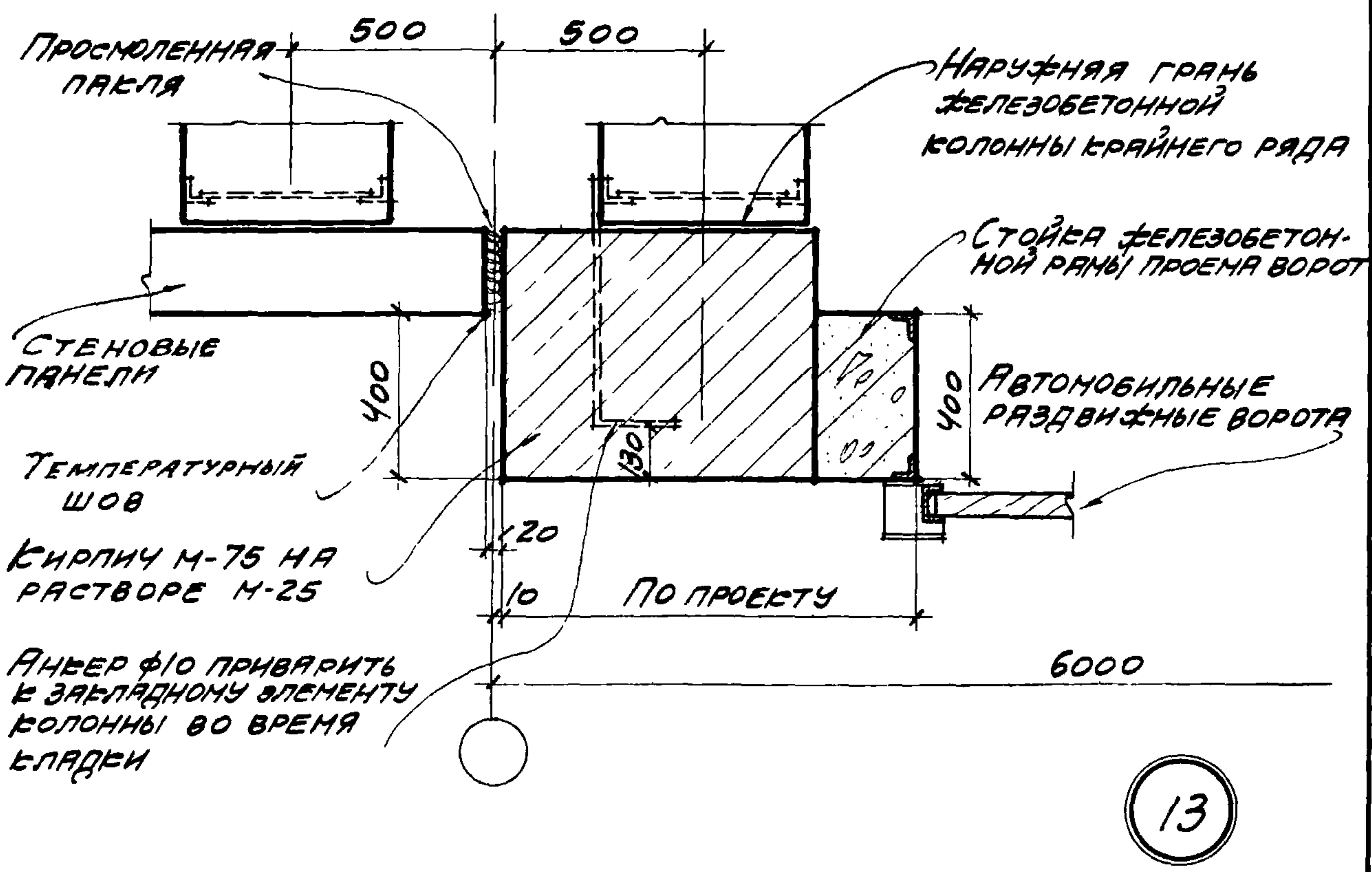
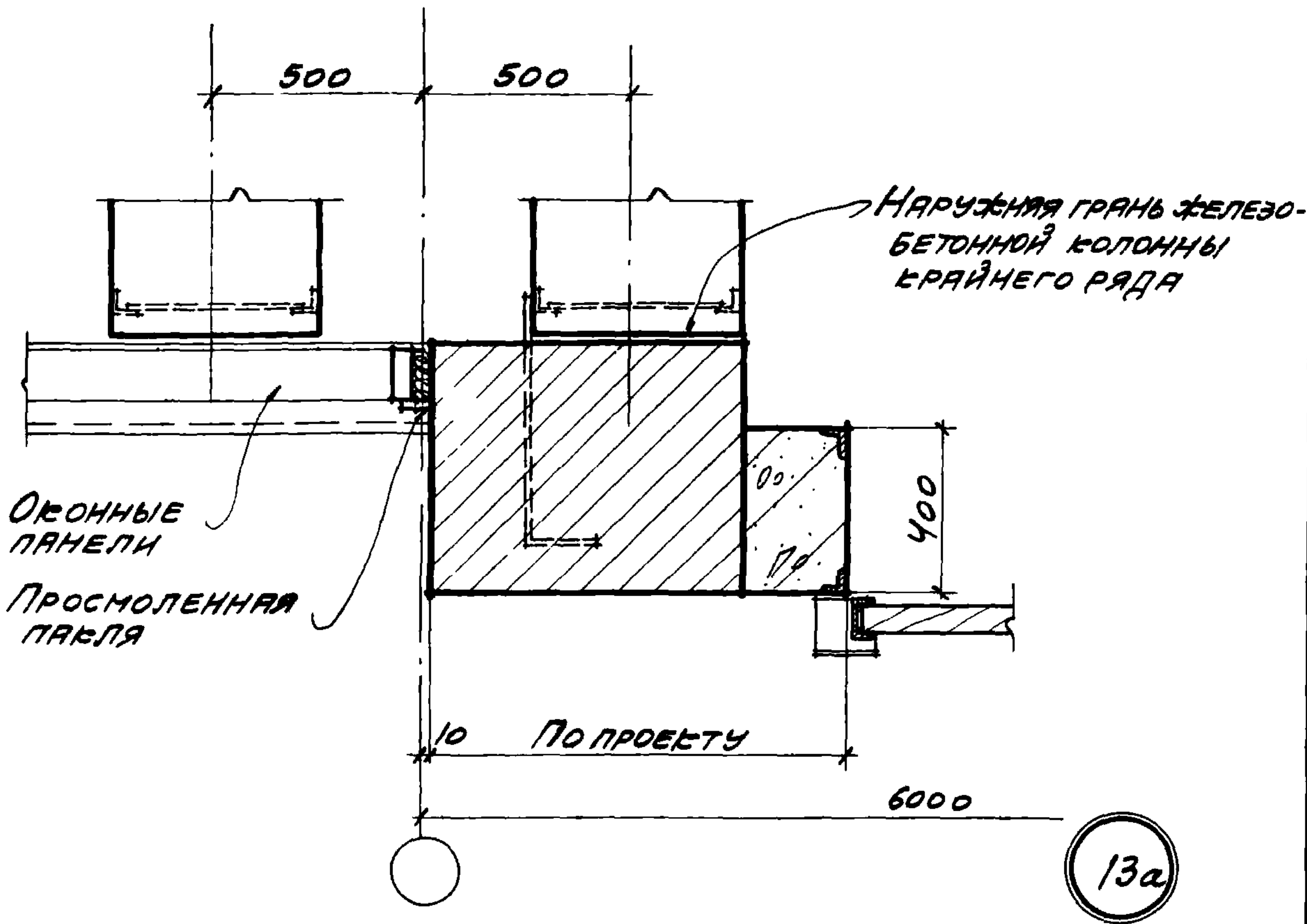
12a



12

МЕГРЕБАН	М И Р Е Р	Ш В А Р Ц	СЕРЕБРЯКОВА
НАЧ. ОТДЕЛА	ГЛ. ИНЖ. ПР.	ГЛ. АРХ. ПР.	АРХ.
ПРОМСТРОЙ-ПРОЕКТ	ПОПОВ	СОЛЮС	БАРЕО
ЦИНИИ ПРОМЗДАНИЯ	ЮСОФОВ	ЛЮБИМОВ	ШИФАРНА
1964	АРХИТЕКТ.	ИНЖ.	

ТДА	ДЕТАЛИ УСТРОЙСТВА ПРОЕМОВ В ПАНЕЛЬНЫХ СТЕНАХ	ТДА-5-01
	ПРОЕМ АВТОМОБИЛЬНЫХ РАЗДВИЖНЫХ ВОРОТ В ТОРЦЕВЫХ СТЕНАХ.	ДЕТАЛЬ 12; 12a



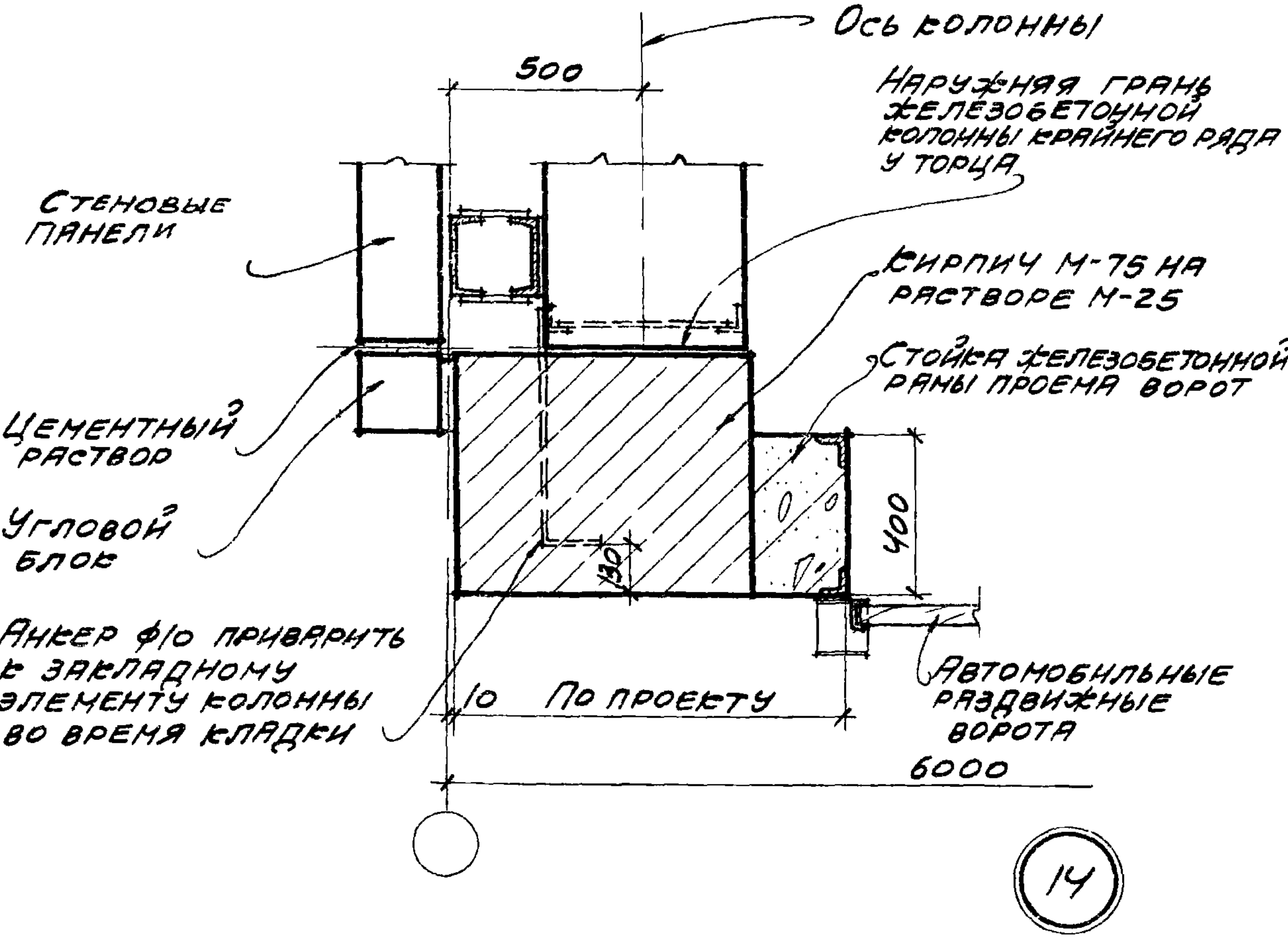
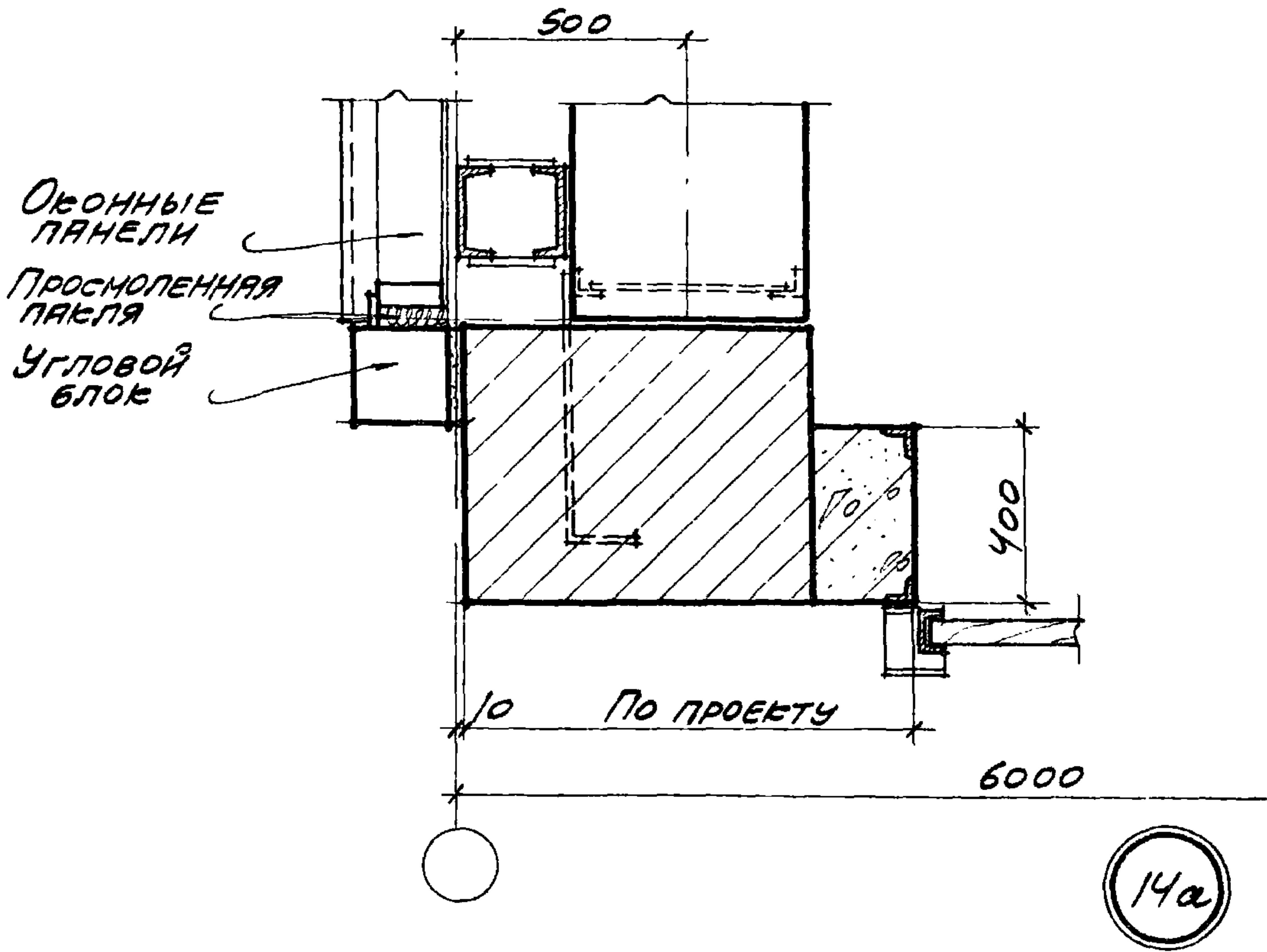
МИРЕР	Мирер	ГЛ. ИНЖ. ПР.	СОЛЮС
ШВАРЦ	Шварц	ГЛ. АРХ. ПР.	БАРЕО
СЕРЕБЯКОВА	Серебрякова	АРХИТЕКТОР	ШИФРИНА
		ИНЖЕНЕР	Шифрина
			Шифрина
			Шифрина
			Шифрина
			Шифрина
			Шифрина
			Шифрина

ТДА Детали устройства проемов в панельных стенах ТДА-5-01

ПРОЕМ АВТОМОБИЛЬНЫХ РАЗДВИЖНЫХ ВОРОТ У ТЕМПЕРАТУРНОГО ШВА

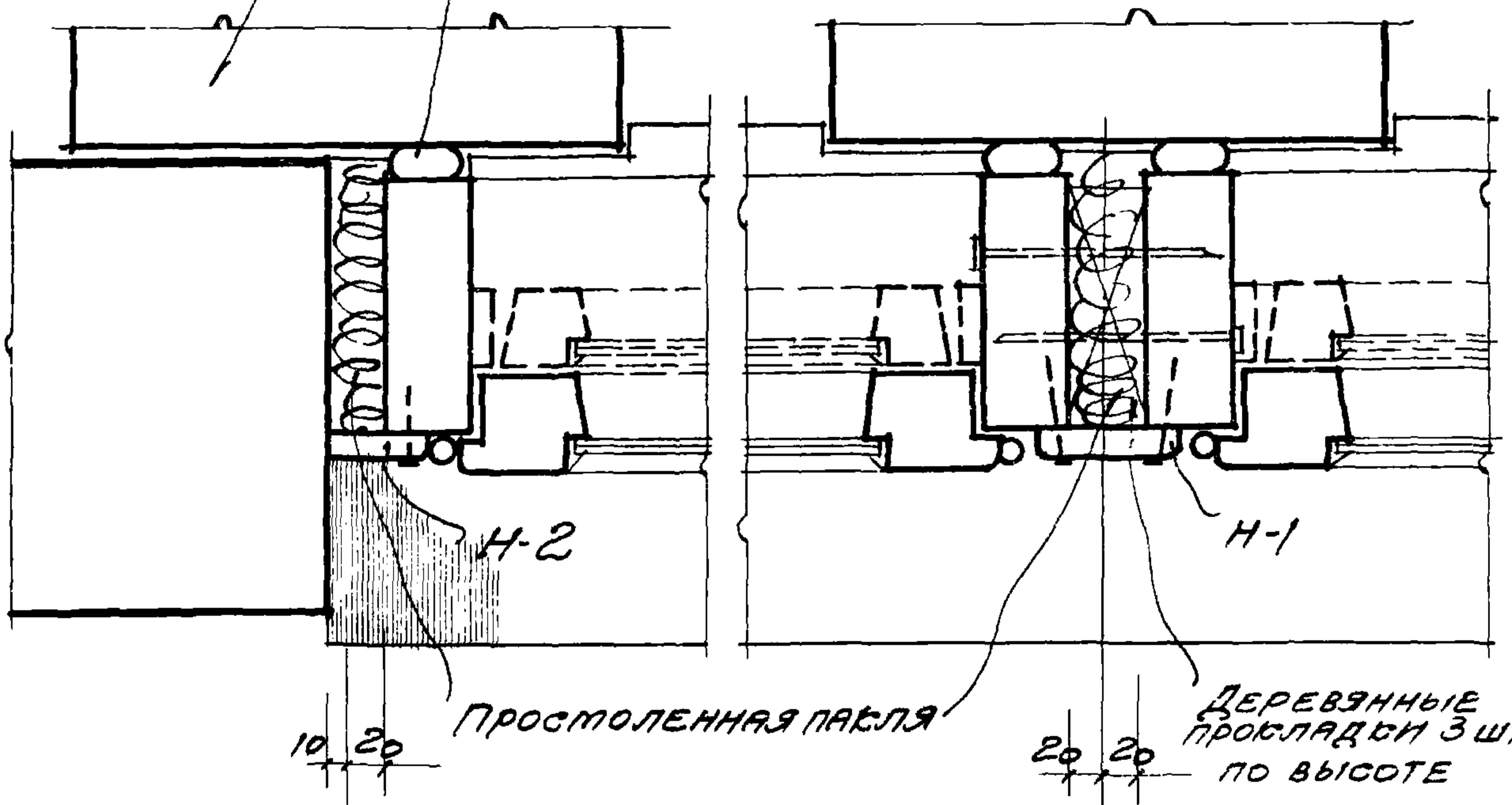
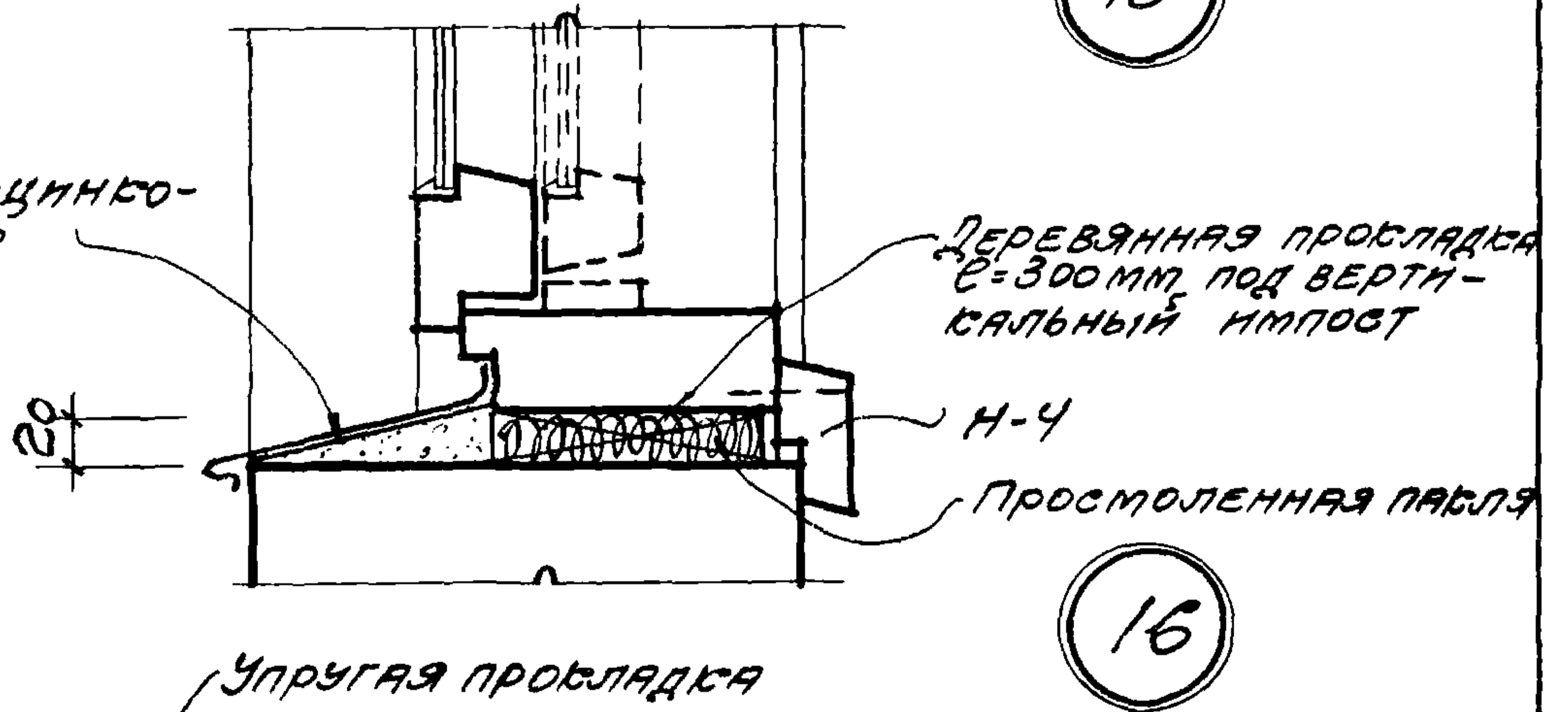
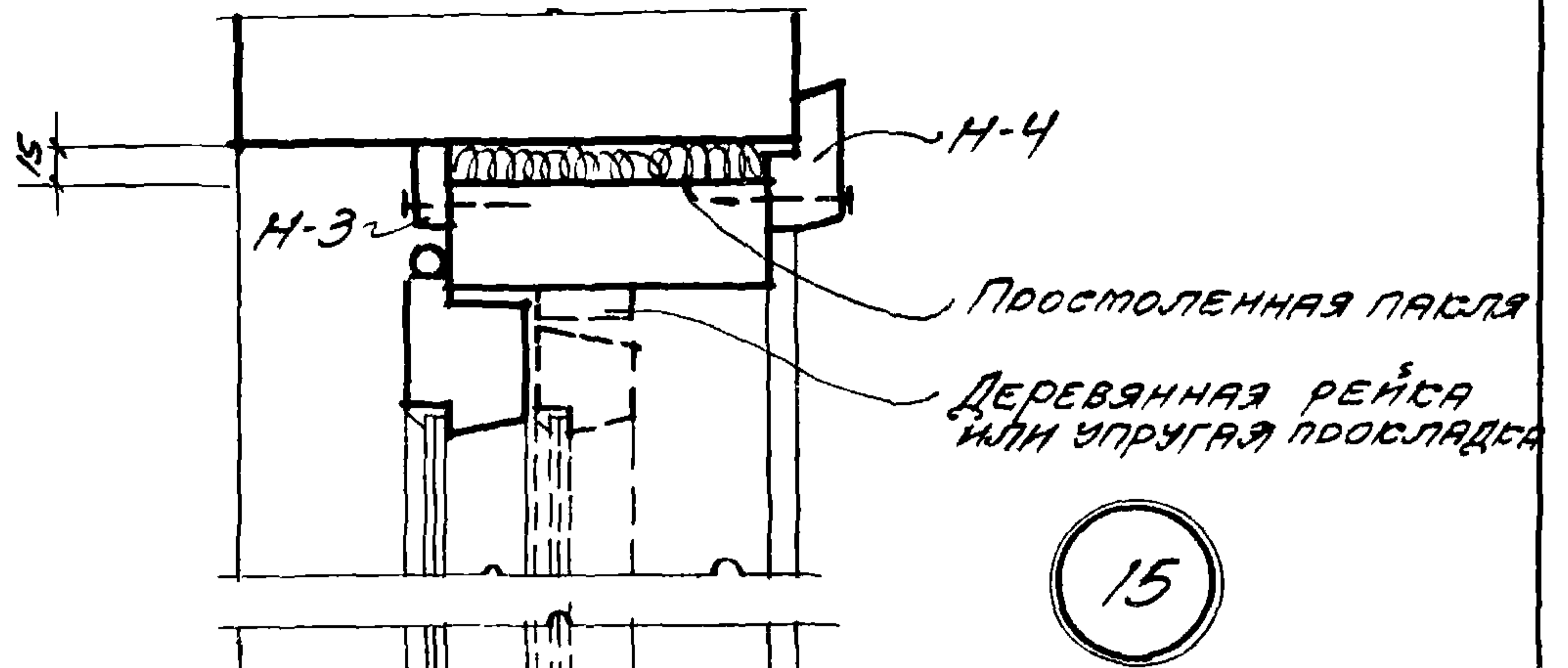
ЧИИ ИЗДАНИЙ 1964

ДЕТАЛЬ 13, 13а



МЕГРЕБЯН	НАЧ. ОТДЕЛА	ПОПОВ	Уч. 7	НАЧ. ОТДЕЛА
МЫСЕР	Гл. Инж. пр.	СОЛКОС	Зосольф	Гл. Инж. пр.
ШВАРЦ	Гл. Арх. пр.	БАРЬО	Лважис	Гл. Арх. пр.
СЕРЕБРЯКОВА	Архитектор	ШИФРИНА	Ивашку	Архитектор
	ПРОЕКТОР			
	ПРОЕКТ			

ТДА	ДЕТАЛИ УСТРОЙСТВА ПРОЕМОВ В ПАНЕЛЬНЫХ СТЕНАХ	ТДА-5-01
ЦНИИ	ПРОЕМ АВТОМОБИЛЬНЫХ РАЗДВИЖНЫХ ВОРОТ	
1964	В УГЛУ ЗДАНИЯ	ДЕТАЛЬ 14; 14а



Примечания.

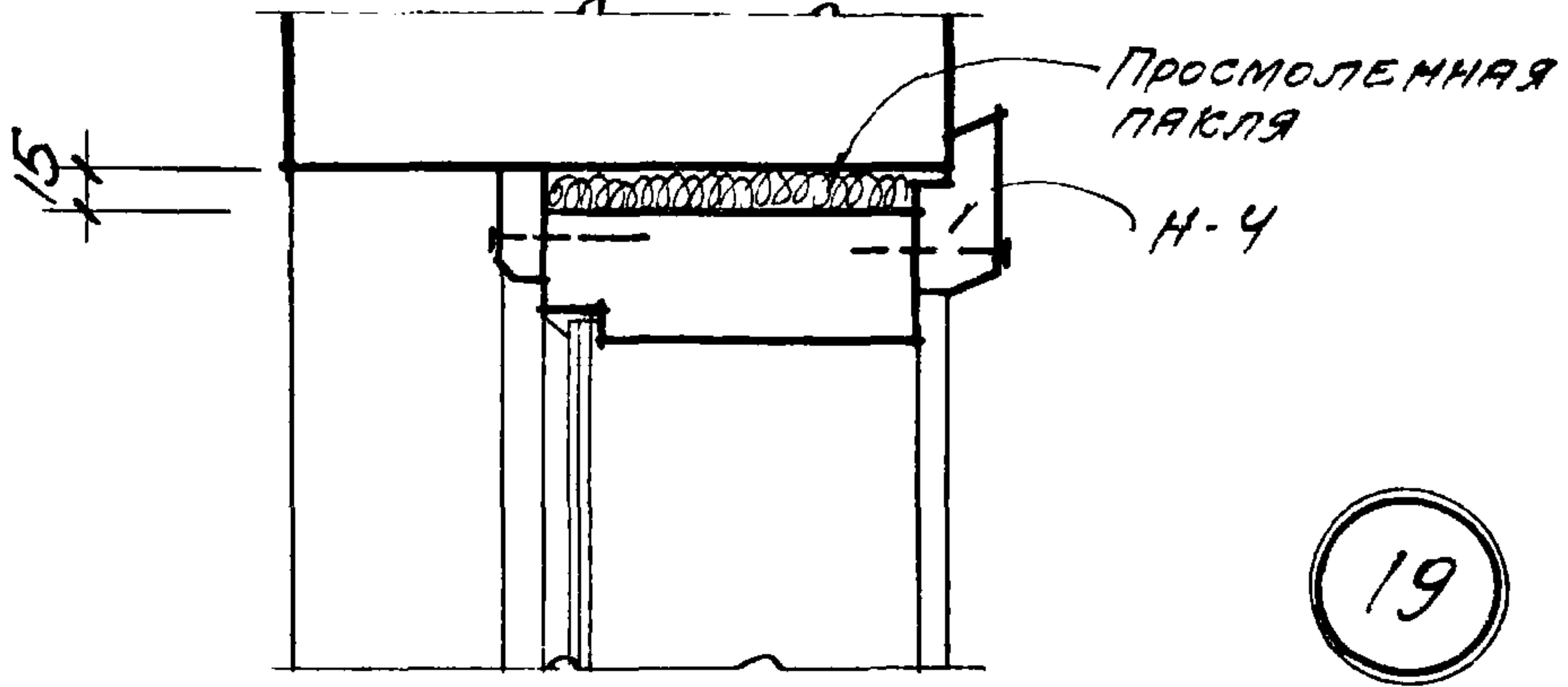
1. Наличники см. серию ПР-05-47 лист 25
2. Пунктиром обозначены случаи установки спаренных переплетов

И.И. ПР. ПР.	М.И. ПР. ПР.	И.И. ПР. ПР.	И.И. ПР. ПР.
Г.Л. АРХ. ПР.	Г.Л. АРХ. ПР.	Г.Л. АРХ. ПР.	Г.Л. АРХ. ПР.
АРХИТЕКТ.	АРХИТЕКТ.	АРХИТЕКТ.	АРХИТЕКТ.
И.И. ПР. ПР.	И.И. ПР. ПР.	И.И. ПР. ПР.	И.И. ПР. ПР.
Г.Л. АРХ. ПР.	Г.Л. АРХ. ПР.	Г.Л. АРХ. ПР.	Г.Л. АРХ. ПР.
АРХИТЕКТ.	АРХИТЕКТ.	АРХИТЕКТ.	АРХИТЕКТ.
И.И. ПР. ПР.	И.И. ПР. ПР.	И.И. ПР. ПР.	И.И. ПР. ПР.
Г.Л. АРХ. ПР.	Г.Л. АРХ. ПР.	Г.Л. АРХ. ПР.	Г.Л. АРХ. ПР.
АРХИТЕКТ.	АРХИТЕКТ.	АРХИТЕКТ.	АРХИТЕКТ.

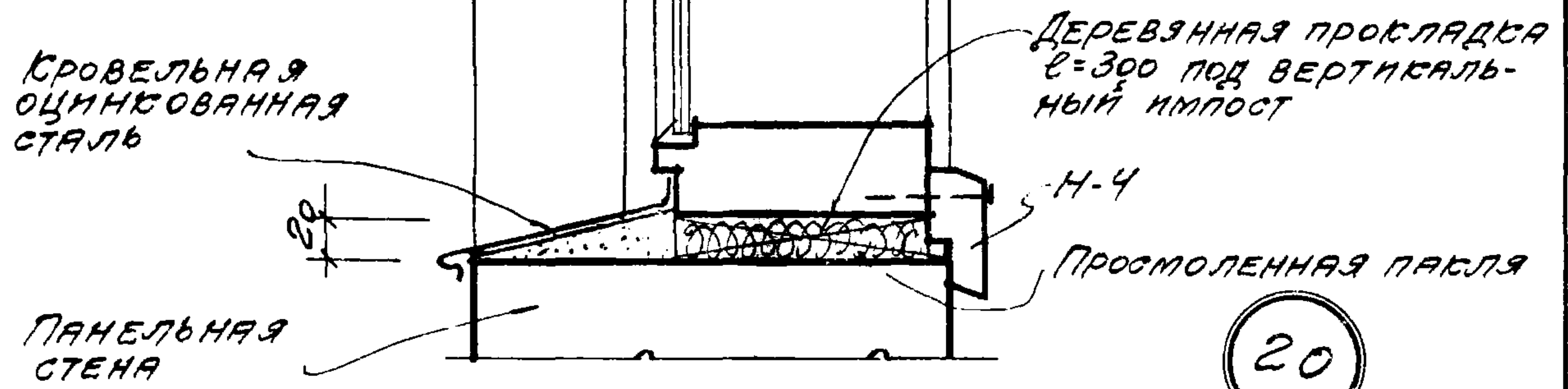
ТДА
1964

ДЕТАЛИ УСТРОЙСТВА ПРОЕКТОВ В ПАНЕЛЬНЫХ СТЕНАХ
УСТАНОВКА ДЕРЕВЯННЫХ ОКОННЫХ ПАНЕЛЕЙ
С ПЕРЕПЛЕТАМИ.

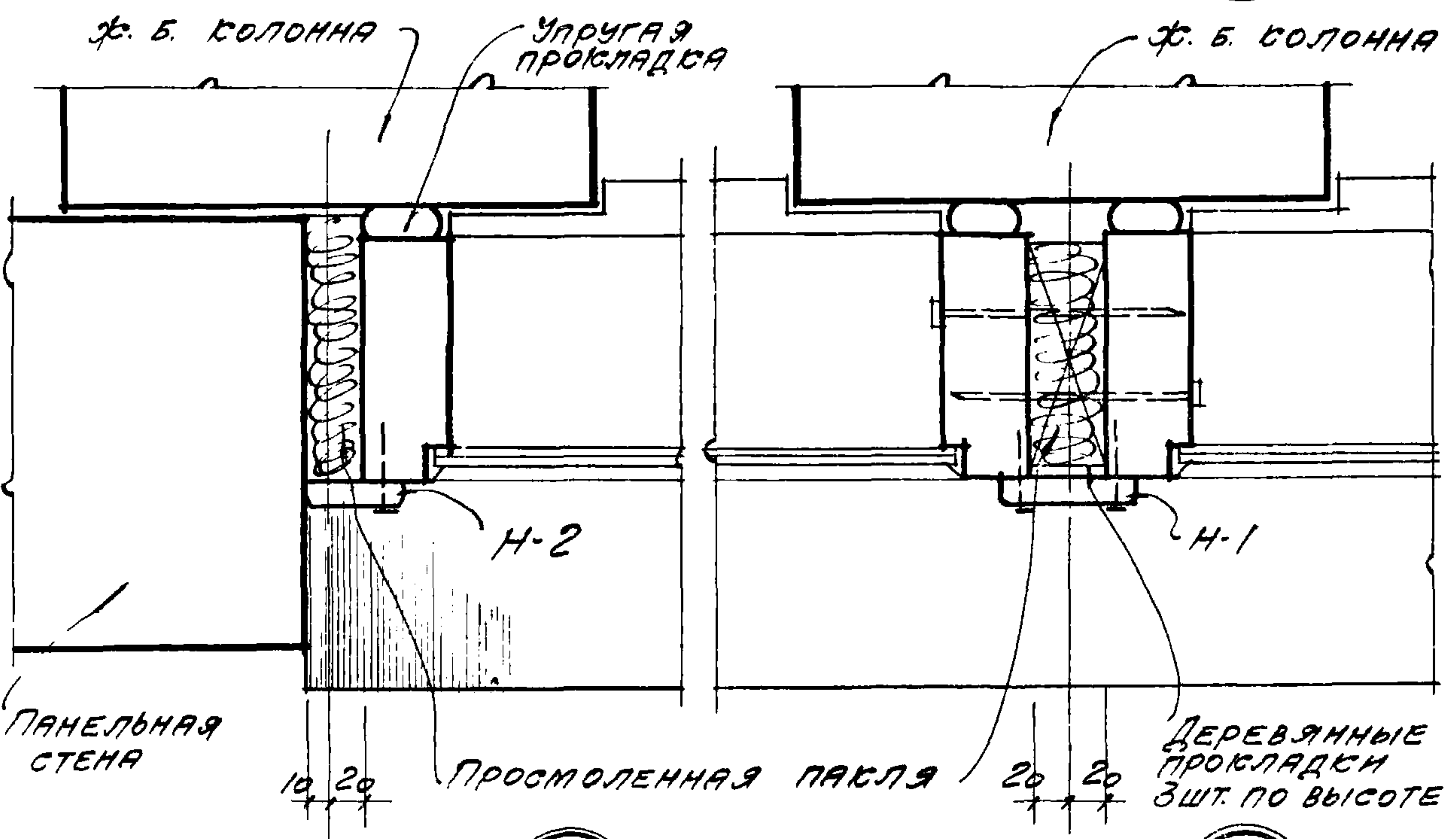
ТДА-5-01
ДЕТАЛЬ 15, 16,
17, 18



19



20



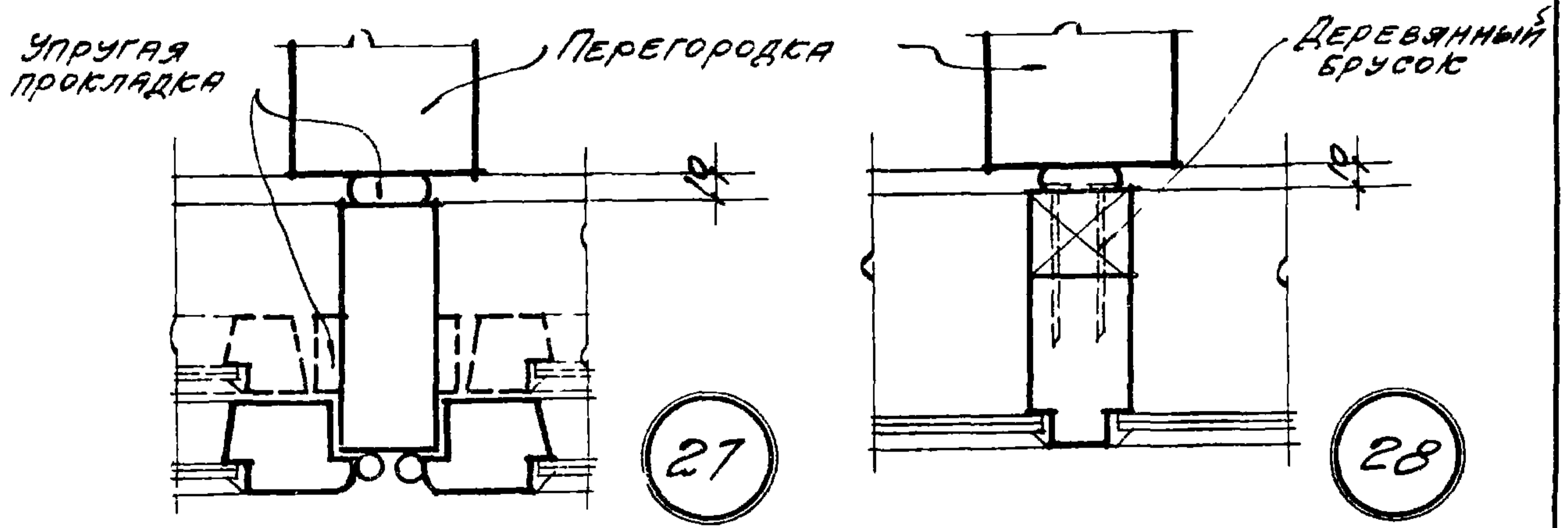
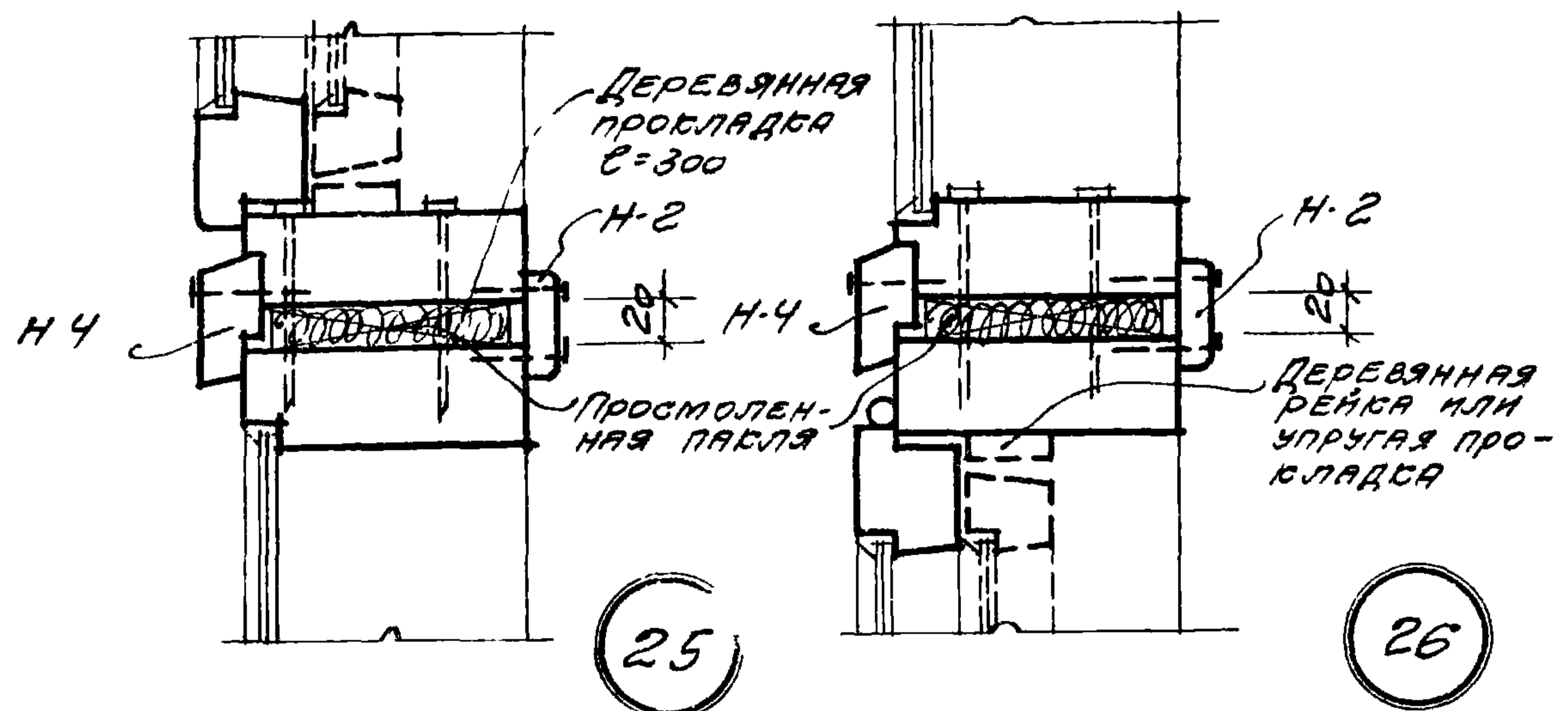
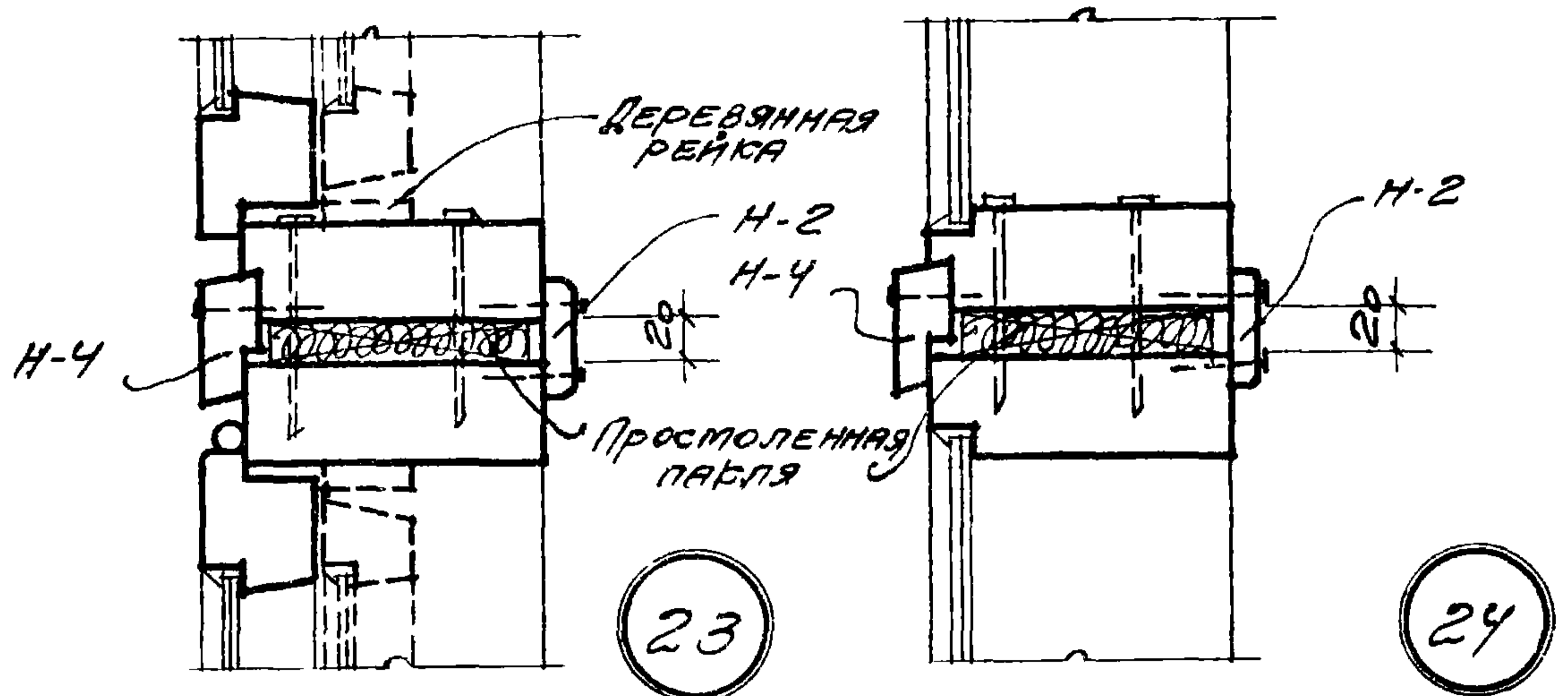
21

22

ПРИМЕЧАНИЕ.
Наличники см. серию ПР-05-47 лист 27

МЕДВЕДЬ	МИРОС	ШВАРЦ	СЕРЕБРЯКОВА
НАЧ. ОТДЕЛА	ГЛ. ИНЖ. ПР.	ГЛ. АРХ. ПР.	АРХИТЕКТ.
ПРОМСТРОЙ ПРОЕКТ	ПОПОМ	СОЛЮС	БАРКО
	ШИФРМА		
НАЧ. ОТДЕЛА	ГЛ. ИНЖ. ПР.	ГЛ. АРХ. ПР.	АРХИТЕКТ.
ЦНИИ			
ПРОМЗДАНИИ			

ТДА 1964	ДЕТАЛИ УСТРОЙСТВА ПРОЕМОВ В ПАНЕЛЬНЫХ СТЕНАХ	ТДА-5-01
	УСТАНОВКА ДЕРЕВЯННЫХ ОКОННЫХ ПАНЕЛЕЙ С ГЛУХИМ ОСТЕКЛЕНИЕМ	ДЕТАЛИ 19,20 2,22



ПРИМЕЧАНИЯ.
 1. Наличием от. серию ПР-05-47 лист 27
 2. Пунктиром показаны случаи установки спаренных переплетов и деревянных реек или упругих прокладок дополнительного уплотнения притвора.

ПРОЕКТИРОВЩИК	ММЕР	ММЕР	ММЕР
ПРОЕКТИРОВЩИК	ШВАРЦ	ШВАРЦ	ШВАРЦ
ПРОЕКТИРОВЩИК	СЕРЕБРЯКОВА	СЕРЕБРЯКОВА	СЕРЕБРЯКОВА
ПРОЕКТИРОВЩИК	СЕРЫ	СЕРЫ	СЕРЫ
ПРОЕКТИРОВЩИК	Г.Л. ИМЖ. ПР.	Г.Л. ИМЖ. ПР.	Г.Л. ИМЖ. ПР.
ПРОЕКТИРОВЩИК	Г.Л. АРХ. ПР.	Г.Л. АРХ. ПР.	Г.Л. АРХ. ПР.
ПРОЕКТИРОВЩИК	АРХИТЕКТОР	АРХИТЕКТОР	АРХИТЕКТОР
ПРОЕКТИРОВЩИК	СОЛЮС	СОЛЮС	СОЛЮС
ПРОЕКТИРОВЩИК	БАРБО	БАРБО	БАРБО
ПРОЕКТИРОВЩИК	ШАРРИНА	ШАРРИНА	ШАРРИНА
ПРОЕКТИРОВЩИК	ДОСОЛОВА	ДОСОЛОВА	ДОСОЛОВА
ПРОЕКТИРОВЩИК	МВЧ ДЮ	МВЧ ДЮ	МВЧ ДЮ
ПРОЕКТИРОВЩИК	ШИШКА	ШИШКА	ШИШКА
ПРОЕКТИРОВЩИК	Г.Л. ИМЖ. ПР.	Г.Л. ИМЖ. ПР.	Г.Л. ИМЖ. ПР.
ПРОЕКТИРОВЩИК	Г.Л. АРХ. ПР.	Г.Л. АРХ. ПР.	Г.Л. АРХ. ПР.
ПРОЕКТИРОВЩИК	АРХИТЕКТ	АРХИТЕКТ	АРХИТЕКТ

ЦНИИ ДОМСТРОИТЕЛЬСТВА 1964	ТДА	ДЕТАЛИ УСТРОЙСТВА ПРОЕМОВ В ПАНЕЛЬНЫХ СТЕНАХ	ТДА-5-01
		УСТАНОВКА ДЕРЕВЯННЫХ И МЕТАЛЛИЧЕСКИХ ПАНЕЛЕЙ С ПЕРЕПЛЕТАМИ И С ГЛУХИМ ОСТЕКЛЕНИЕМ. ПРИМЫКАНИЕ ПЕРЕГОРОДОК	ДЕТАЛИ 23, 24, 25, 26, 27, 28