

**ГОСУДАРСТВЕННЫЙ КОМИТЕТ СОВЕТА МИНИСТРОВ СССР
ПО ДЕЛАМ СТРОИТЕЛЬСТВА
(ГОССТРОЙ СССР)**

ИНСТРУКЦИЯ

**ПО ПРОЕКТИРОВАНИЮ
РУЛОННЫХ
И МАСТИЧНЫХ
КРОВЕЛЬ ЗДАНИЙ
И СООРУЖЕНИЙ
ПРОМЫШЛЕННЫХ
ПРЕДПРИЯТИЙ**

СН 394-74



МОСКВА 1975

Издание официальное

ГОСУДАРСТВЕННЫЙ КОМИТЕТ СОВЕТА МИНИСТРОВ СССР
ПО ДЕЛАМ СТРОИТЕЛЬСТВА
(ГОССТРОЙ СССР)

ИНСТРУКЦИЯ

ПО ПРОЕКТИРОВАНИЮ
РУЛОННЫХ
И МАСТИЧНЫХ
КРОВЕЛЬ ЗДАНИЙ
И СООРУЖЕНИЙ
ПРОМЫШЛЕННЫХ
ПРЕДПРИЯТИЙ

СН 394-74

*Утверждена
постановлением Государственного комитета
Совета Министров СССР
по делам строительства
от 12 августа 1974 г. № 166*



МОСКВА СТРОИИЗДАТ 1975

Инструкция разработана Центральным научно-исследовательским и проектно-экспериментальным институтом промышленных зданий и сооружений (ЦНИИпромзданий) Госстроя СССР.

С введением в действие настоящей Инструкции утрачивают силу Указания по проектированию рулонных и мастичных кровель зданий промышленных предприятий (СН 394-69*).

В издании учтены изменения пп. 2.11 и 3.10, утвержденные постановлением Госстроя СССР от 29 мая 1975 г. № 85.

Редакторы — арх. *Ю. Н. Пастухов* (Госстрой СССР), канд. техн. наук *М. И. Поваляев* (ЦНИИпромзданий).

Государственный комитет Совета Министров СССР по делам строительства (Госстрой СССР)	Строительные нормы	СН 394-74
	Инструкция по проектированию рулонных и мастичных кровель зданий и сооружений промышленных предприятий	Взамен СН 394-69*

1. ОБЩИЕ ПОЛОЖЕНИЯ

1.1. Требования, предусмотренные настоящей Инструкцией, должны выполняться при проектировании рулонных и мастичных кровель зданий и сооружений различного назначения.

1.2. Уклоны кровель принимаются в соответствии с нормами проектирования зданий и сооружений промышленных предприятий.

1.3. В районах со среднемесячной температурой июля 25°C и выше на кровлях должен предусматриваться защитный слой из материалов светлых тонов (пп. 2.11, 2.12).

В соответствии с расчетом на теплоустойчивость допускается предусматривать охлаждение кровель водой (орошение, заполнение слоем воды 25—60 мм).

1.4. В рабочих чертежах кровель необходимо указывать:

конструкцию кровли, наименования и марки материалов и изделий со ссылками на государственные стандарты или технические условия;

величину уклонов, места установки водосточных воронок, обеспечение стока воды к воронкам и расположение деформационных швов;

детали кровель в местах примыканий к стенам, пара-

Внесена ЦНИИпромзданий Госстроя СССР	Утверждена постановлением Государственного комитета Совета Министров СССР по делам строительства от 12 августа 1974 г. № 166	Срок введения — 1 октября 1974 г.
--	--	--------------------------------------

петам, фонарям, шахтам и другим конструктивным элементам.

В рабочих чертежах строительной части проекта должно быть указано на необходимость разработки проекта производства кровельных работ и мероприятий по противопожарной защите, контроля за выполнением правил пожарной безопасности при производстве строительного-монтажных работ и правил техники безопасности в строительстве.

1.5. На покрытиях из стального профилированного настила не допускается установка аппаратов и оборудования со сгораемыми материалами, легковоспламеняющимися и горючими жидкостями и газами.

2. КОНСТРУКЦИИ КРОВЕЛЬ

2.1. Основной водоизоляционный ковер в зависимости от уклона кровли и применяемых материалов назначают в соответствии с табл. 1.

2.2. Мастики для устройства кровель должны назначаться в зависимости от района строительства, вида и уклона кровель в соответствии с табл. 2.

Слой горячей мастики в водоизоляционном ковре должен иметь толщину 2 мм, а холодной—1 мм.

2.3. В ендовах кровель с уклоном 2,5% и более должно предусматриваться усиление водоизоляционного ковра двумя слоями рулонных кровельных материалов (при рулонных кровлях) или двумя слоями стекломатериалов (при мастичных кровлях) на ширину 1,5—2 м в средних ендовах и не менее 1 м — в крайних.

2.4. Конек кровли (при уклоне 2,5% и более) должен быть усилен на ширину 0,25 м с каждой стороны одним слоем рулонного кровельного материала (при рулонных кровлях) или одним мастичным слоем, армированным стеклохолстом или стеклосеткой (при мастичных кровлях).

2.5. В местах перепадов высот кровель, примыканий кровель к парапетам, стенам и другим конструктивным элементам, а также в местах температурных швов слой основного водоизоляционного ковра должны быть усилены тремя дополнительными слоями водоизоляционного ковра в соответствии с рис. 1 и 2.

Для слоев дополнительного водоизоляционного ковра

в этом случае следует предусматривать применение мастик с повышенной теплостойкостью согласно табл. 2.

Верхний край водоизоляционного ковра в местах примыканий должен закрепляться и защищаться фартуками из оцинкованной кровельной стали в соответствии с примерами на рис. 2.

2.6. Кровли на карнизах зданий при неорганизованном или организованном наружном водоотводе должны быть усилены двумя слоями водоизоляционного ковра на ширину 400 мм.

2.7. Для пропуска через кровли труб на несущие плиты или несущие настилы покрытий должны устанавливаться стальные патрубки с фланцами или железобетонные стаканы. Эти места должны быть усилены

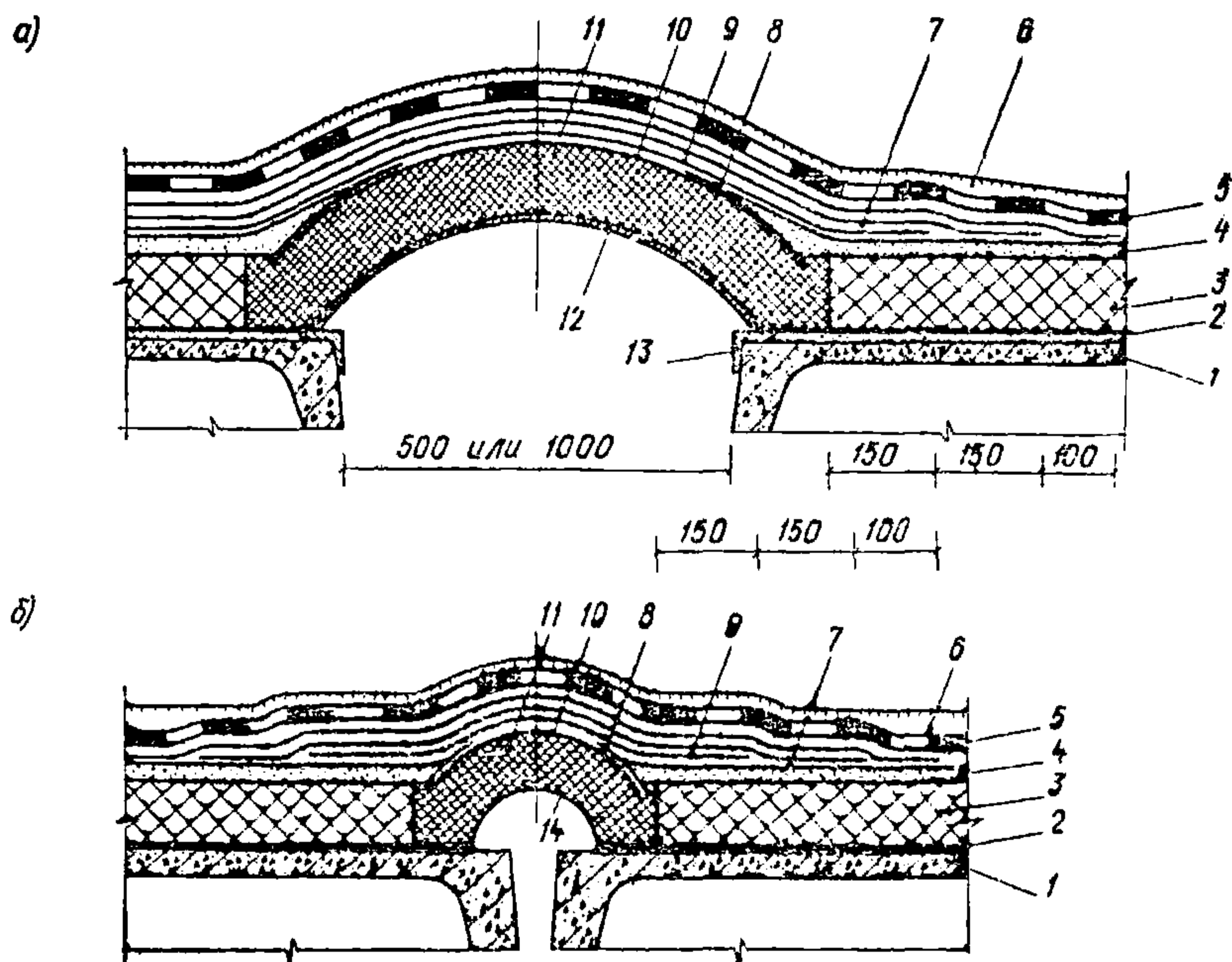


Рис. 1. Примеры решения деталей деформационных швов

а — с металлической вставкой из листовой стали толщиной 3—4 мм; *б* — с металлической вставкой из оцинкованной кровельной стали; 1 — несущая плита; 2 — паронизация (по расчету); 3 — теплоизоляционный слой (по расчету); 4 — выравнивающая стяжка (при необходимости); 5 — основной водоизоляционный ковер; 6 — защитный слой; 7 — слой дополнительного водоизоляционного ковра из стеклоткани (или стеклосетки); 8 — полоса рубероида; 9 — рубероид, укладываемый насухо; 10 — выкружка из оцинкованной кровельной стали; 11 — негорючий минераловатный утеплитель; 12 — вставка из листовой стали толщиной 3—4 мм; 13 — уголок 50×50 по всей длине деформационного шва; 14 — вставка из оцинкованной кровельной стали

Уклон кровли, %	Вид кровли	Тип кровли	Основной водонепроницаемый ковёр	Защитный слой или посыпка по верху водонепроницаемого ковра
Менее 2,5	Рулонная	I	4 слоя толя кровельного беспокровного марок ТГ-350, ТК-350 (ГОСТ 10999—64*) или ТАГ-350** на дегтевой мастике	Слой гравия на дегтевой мастике
		I-A	То же	Для кровель, заполняемых водой, — гравий толщиной 20 мм на дегтевой мастике
		II	4 слоя на битумной мастике: а) гидроизола марок ГИ-Г и ГИ-К (ГОСТ 7415—74); б) дегтебитумного материала марки ДБ-350**; в) гудрокама марок РГМ-420**, РГМ-350**	Слой гравия на дегтевой или антисептированной (см. п.2.11) битумной мастике
		II-A	То же	Для кровель, заполняемых водой, — гравий толщиной 20 мм на дегтевой или антисептированной (см. п.2.11) битумной мастике

Уклон кровли, %	Вид кровли	Тип кровли	Основной водоизоляционный ковер	Защитный слой или посыпка по верху водоизоляционного ковра
Менее 2,5	Рулонная	III	4 слоя на битумной мастике: а) стеклорубероида марки С-РМ (ГОСТ 15879—70); б) антисептированного рубероида**	Слой гравия на антисептированной (см. п.2.11) битумной мастике
		III-A	4 слоя на антисептированной битумной мастике (см. примеч. 2 к табл. 2): а) рубероида марки РМ-350 (ГОСТ 10923—64*); б) рубероида с эластичным покровным слоем марки Р _э М-350**	То же
		IV	5 слоев на дегтевой мастике: толя кровельного беспокровного марок ТГ-350, ТК-350 (ГОСТ 10999—64*) или ТАГ-350** 5 слоев на битумной мастике: а) гидроизола марок ГИ-Г и ГИ-К (ГОСТ 7415—74); б) дегтебитумного материала марки ДБ-350**; в) гудрокама марок РГМ-420** и РГМ-350**	В соответствии с п.2.12 для эксплуатируемых кровель

Уклон кровли, %	Вид кровли	Тип кровли	Основной водоизоляционный ковер	Защитный слой или посыпка по верху водоизоляционного ковра
Менее 2,5	Мастичная	V	4 слоя битумной или битумно-резиновой мастики с 4 армирующими прокладками из: а) стеклотетки марок ССС**, СС-1**; б) стеклохолста марок ВВ-Г**, ВВ-К**	Слой гравия на антисептированной (см. п.2.11) битумной или битумно-резиновой мастике
2,5 — менее 10	Рулонная	VI	3 слоя толя кровельного беспокровного марок ТГ-350, ТК-350 (ГОСТ 10999—64*) и ТАГ-350** на дегтевой мастике	Слой гравия на дегтевой мастике
		VII	3 слоя на битумной мастике: а) стеклоруберонда марки С-РМ (ГОСТ 15879—70); б) рубероида марки РМ-350 (ГОСТ 10923—64*); в) рубероида с эластичным покровным слоем марки Р _э М-350**	Слой гравия на битумной мастике

Уклон кровли, %	Вид кровли	Тип кровли	Основной водоизоляционный ковер	Защитный слой или посыпка по верху водоизоляционного ковра
2,5 — менее 10	Мастичная	VIII	3 слоя битумной или битумно-резиновой мастики с 3 армирующими прокладками из: а) стеклосетки марок ССС**, СС-1**; б) стеклохолста марок ВВ-Г**, ВВ-К**	Слой гравия на битумной или битумно-резиновой мастике
10—25	Рулонная	IX	2 слоя (нижних) на битумной мастике: а) подкладочного рубероида марки РП-250 (ГОСТ 10923—64*); б) пергамина марки П-350 (ГОСТ 2697—64); в) рубероида марки РМ-350 (ГОСТ 10923—64*); г) рубероида с эластичным покровным слоем марки Р _э М-350** 1 слой (верхний) на битумной мастике: а) стеклорубероида марок С-РК, С-РЧ (ГОСТ 15879—70); б) рубероида марок РК-420, РЧ-350 (ГОСТ 10923—64*);	Крупнозернистая или чешуйчатая посыпка на верхнем слое рубероида (см. также п. 2.11); в ендовах — защитный слой из гравия на антисептированной битумной мастике шириной 1—2 м (в местах усиления основного водоизоляционного ковра согласно п. 2.3)

Уклон кровл %	Вид кровли	Тип кровли	Основной водоизоляционный ковер	Защитный слой или посыпка по верху водоизоляционного ковра
10—25	Рулонная	IX	в) рубероида с цветной посыпкой марки РЦ-420**; г) рубероида с эластичным покровным слоем и крупнозернистой посыпкой марки Р _э К-420**; д) рубероида с эластичным покровным слоем и чешуйчатой посыпкой марки Р _э Ч-350**	
	Масличная со слоем рубероида	X	2 слоя (нижних) битумной или битумно-резиновой мастики с 2 армирующими прокладками из: а) стеклосетки марок ССС**, СС-1**; б) стеклохолста марок ВВ-Г**, ВВ-К** 1 слой (верхний) на битумной или битумно-резиновой мастике в соответствии с типом кровли IX	То же

Примечания: 1. На кровлях с уклоном 10% и более (при соответствующем обосновании) основной водоизоляционный ковер может предусматриваться из наплаваемых рулонных материалов** (с толщиной наплаваемого слоя 2 мм).

2. В кровлях типа IX не допускается применение пергамина и подкладочного рубероида по основанию из плитных теплоизоляционных материалов без устройства выравнивающей стяжки.

3. Рулонные материалы, отмеченные двумя звездочками, должны удовлетворять требованиям соответствующих технических условий или государственных стандартов.

4. Толь кровельный беспокровный допускается наклеивать горячими битумными мастиками.

5. В кровлях с применением стеклосетки допускается уменьшать на один слой количество слоев мастик и армирующих прокладок; поверхность стеклосетки следует покрывать грунтовкой.

6. При устройстве кровель с уклоном более 25% должны предусматриваться: водоизоляционный ковер типа IX, крепление водоизоляционного ковра и применение теплостойких мастик (графа 6 табл. 2).

7. Кровли типов I—V на фонарях должны состоять из трехслойного водоизоляционного ковра и защитного слоя из гравия.

Районы строительства	Мастика	Марки мастик для устройства			
		участков кровель с уклоном, %			мест примы- каний
		менее 2,5	2,5— менее 10	10—25	
Севернее географической широты 50° для европейской и 53° для азиатской части СССР	Дегтевая горячая (ГОСТ 3580—67)	МДК-Г-50	МДК-Г-60	Не допуска- ется	МДК-Г-70
	Битумная горячая (ГОСТ 2889—67)	МБК-Г-55	МБК-Г-65	МБК-Г-75	МБК-Г-85
	Битумно-резиновая горячая*	МБР-Г-55	МБР-Г-65	МБР-Г-75	МБР-Г-85
	Битумная холодная*	МБК-Х-65		Не допускается	
	Битумно-латексно-кукерсольная хо- лодная*	БЛК-Х-65		То же	
Южнее этих районов	Битумно-кукерсольная холодная*	БК-Х-65		« »	
	Дегтевая горячая (ГОСТ 3580—67)	МДК-Г-60	МДК-Г-70	Не допус- кается	МДК-Г-80*
	Битумная горячая (ГОСТ 2889—67)	МБК-Г-65	МБК-Г-75	МБК-Г-85	МБК-Г-100
	Битумно-резиновая горячая*	МБР-Г-65	МБР-Г-75	МБР-Г-85	МБР-Г-100
	Битумная холодная*	МБК-Х-75		Не допускается	
	Битумно-латексно-кукерсольная хо- лодная*	БЛК-Х-75		То же	
	Битумно-кукерсольная холодная*	БК-Х-75		»	

Примечания: 1. Цифра в марке мастики обозначает температуру ее теплостойкости в °С.

2. Горячие и холодные мастики для наклейки неантисептированных рубероидов на картонной основе на кровлях с уклоном до 2,5% должны быть антисептированы путем добавки кремнефтористого или фтористого натрия (ГОСТ 2871—67) в количестве 4—5% от массы битума (либо путем добавки других фунгицидов); в качестве наполнителя для таких мастик должен применяться низкосортный асбест. В состав холодных битумно-латексно-кукерсольных и битумно-кукерсольных мастик вводить антисептирующие добавки не требуется.

3. Мастики, применяемые для кровель, на которые возможно воздействие щелочной среды, должны содержать добавки из хлорсульфополиэтиленового лака в количестве 3—5% (в пересчете на сухое вещество от массы битума) и тонкомолотые наполнители из карбонатных пород (мела, известняка).

4. Кровельные мастики, отмеченные звездочкой, должны удовлетворять соответствующим техническим требованиям по приготовлению таких мастик или государственным стандартам.

5. Не допускается применение дегтевых и холодных (на растворителях) битумных мастик для кровель, выполняемых по пенополистирольным плитам.

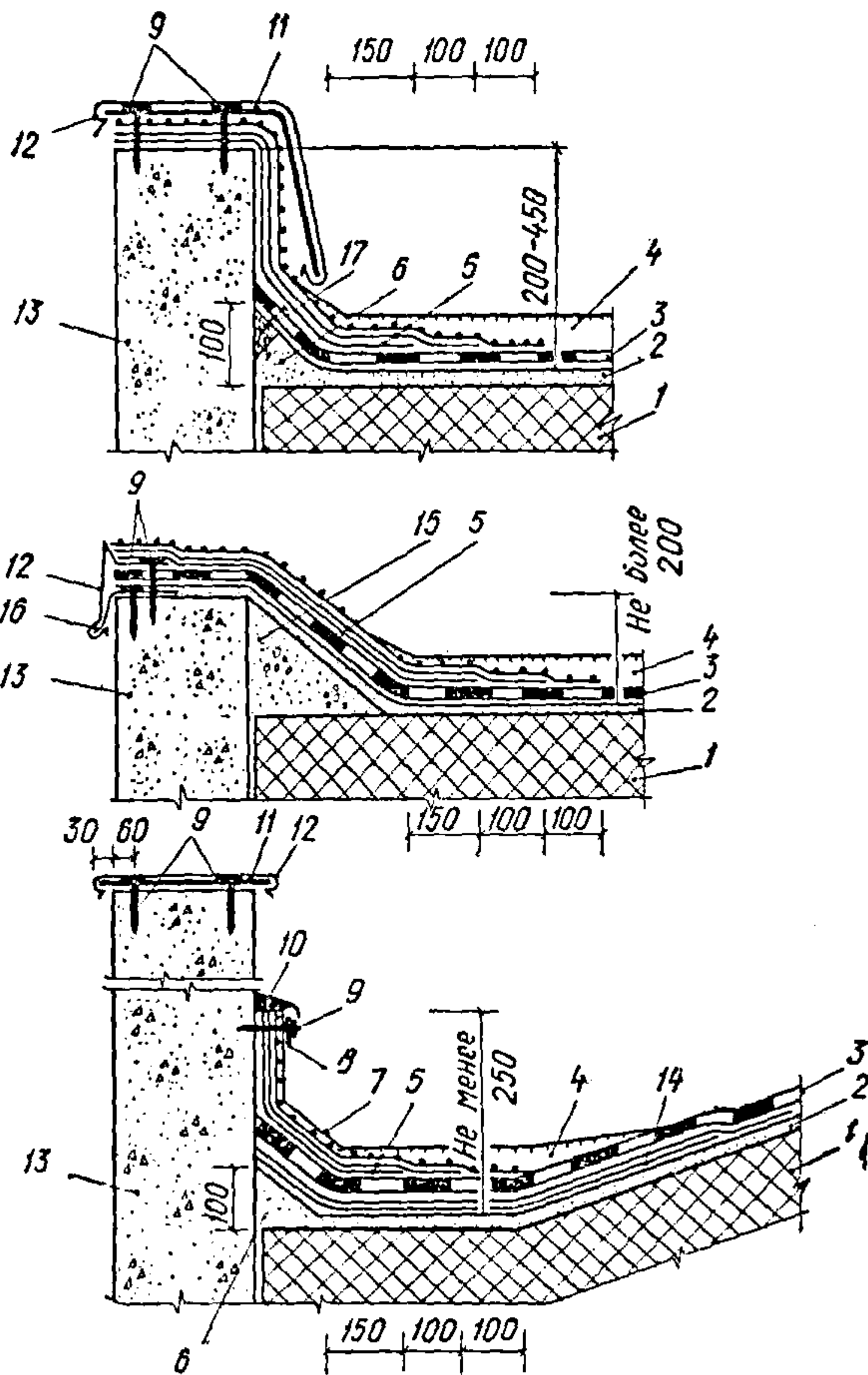


Рис. 2. Примеры решения деталей примыкания кровли к наружным стенам

1 — теплоизоляционный слой (по расчету); 2 — выравнивающая стяжка (при необходимости); 3 — основной водонепроницаемый ковер; 4 — защитный слой; 5 — слой дополнительного водонепроницаемого ковра; 6 — переходный наклонный бортик; 7 — фартук из оцинкованной кровельной стали; 8 — стальная полоса 4×40 мм по всей длине; 9 — дюбели через 600 мм; 10 — герметизирующая мастика; 11 — стальные полосы 4×40 мм через 600 мм; 12 — оцинкованная кровельная сталь; 13 — наружная стена; 14 — слой дополнительного водонепроницаемого ковра по ендове; 15 — переходный наклонный бортик из легкого бетона; 16 — кляммеры из полосы 4×40 мм через 600 мм; 17 — антисептированная деревянная рейка для закрепления основного водонепроницаемого ковра

двумя слоями водоизоляционного ковра и защищены зонтом из стали или поливинилхлорида (рис. 3).

2.8. В местах пропуска анкерных болтов следует предусматривать подъем основания под кровлю для уст-

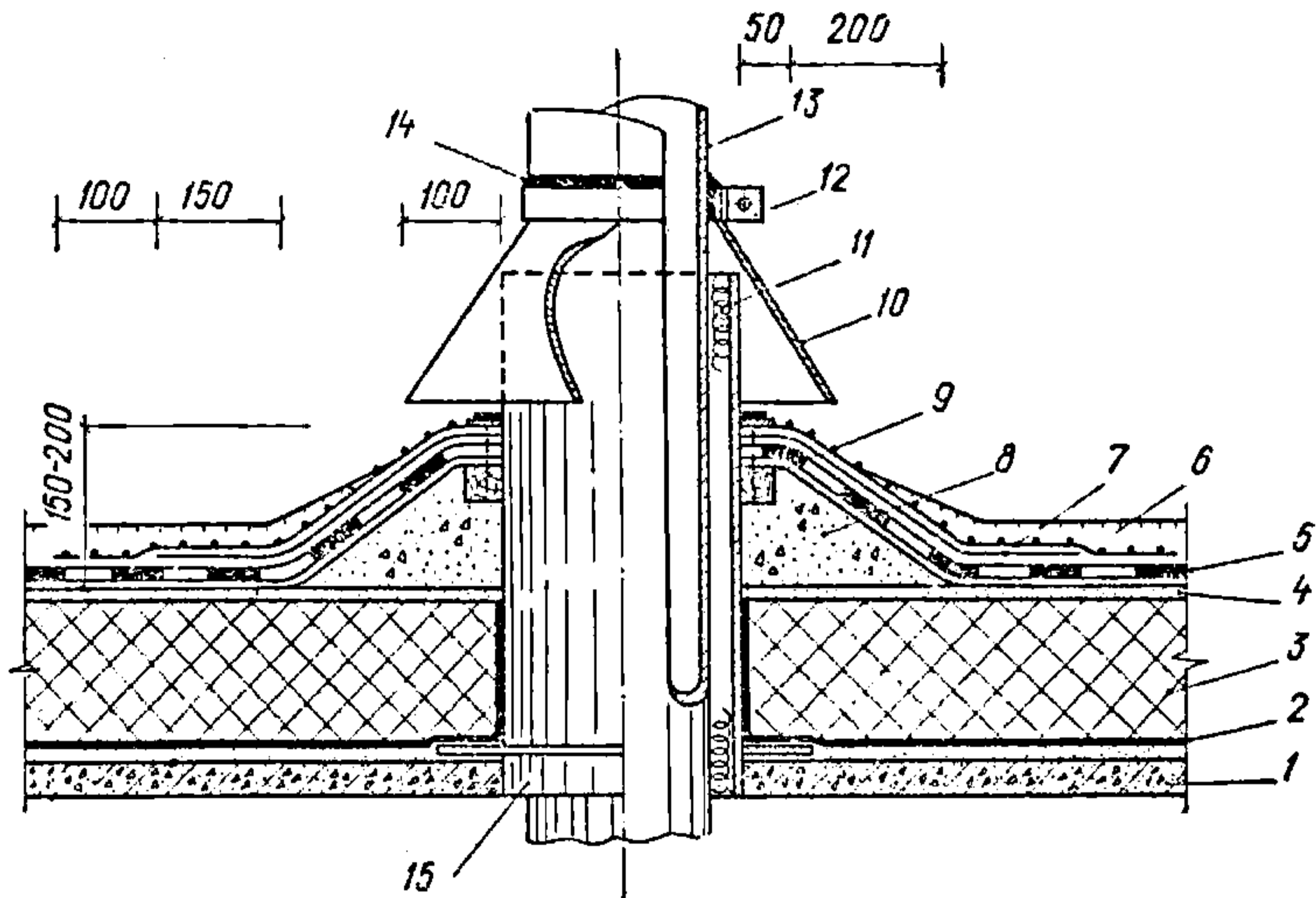


Рис. 3. Пример решения детали пропуска трубы через кровлю
 1 — несущая плита (или несущий настил); 2 — пароизоляционный слой (по расчету); 3 — теплоизоляционный слой (по расчету); 4 — выравнивающая стяжка (при необходимости); 5 — основной водоизоляционный ковер; 6 — защитный слой; 7 — слой дополнительного водоизоляционного ковра; 8 — переходный наклонный бортик; 9 — антисептированный деревянный брусок; 10 — зонт из оцинкованной кровельной стали; 11 — просмоленная пакля; 12 — хомут; 13 — пропускаемая труба; 14 — герметизирующая мастика; 15 — стальной стакан с фланцем

ройства слоев основного и дополнительного водоизоляционного ковра так же, как в местах примыкания кровли к выступающим конструктивным элементам, или усиление слоем герметизирующих мастик (рис. 4); слой мастики должен быть окрашен краской БТ-177 (ГОСТ 631—70*).

2.9. Для защитных фартуков, компенсаторов в деформационных швах, элементов наружных водостоков и отделки свесов карнизов следует предусматривать:

оцинкованную кровельную сталь толщиной 0,5—0,8 мм (ГОСТ 7118—54** и ГОСТ 8075—56**);

оцинкованные кровельные гвозди К 3,5×40 (ГОСТ 4030—63);

стальные полосы 4×40 мм (ГОСТ 103—57*) в случаях крепления водоизоляционного ковра и защитных фартуков к бетонным поверхностям; герметизирующие мастики.

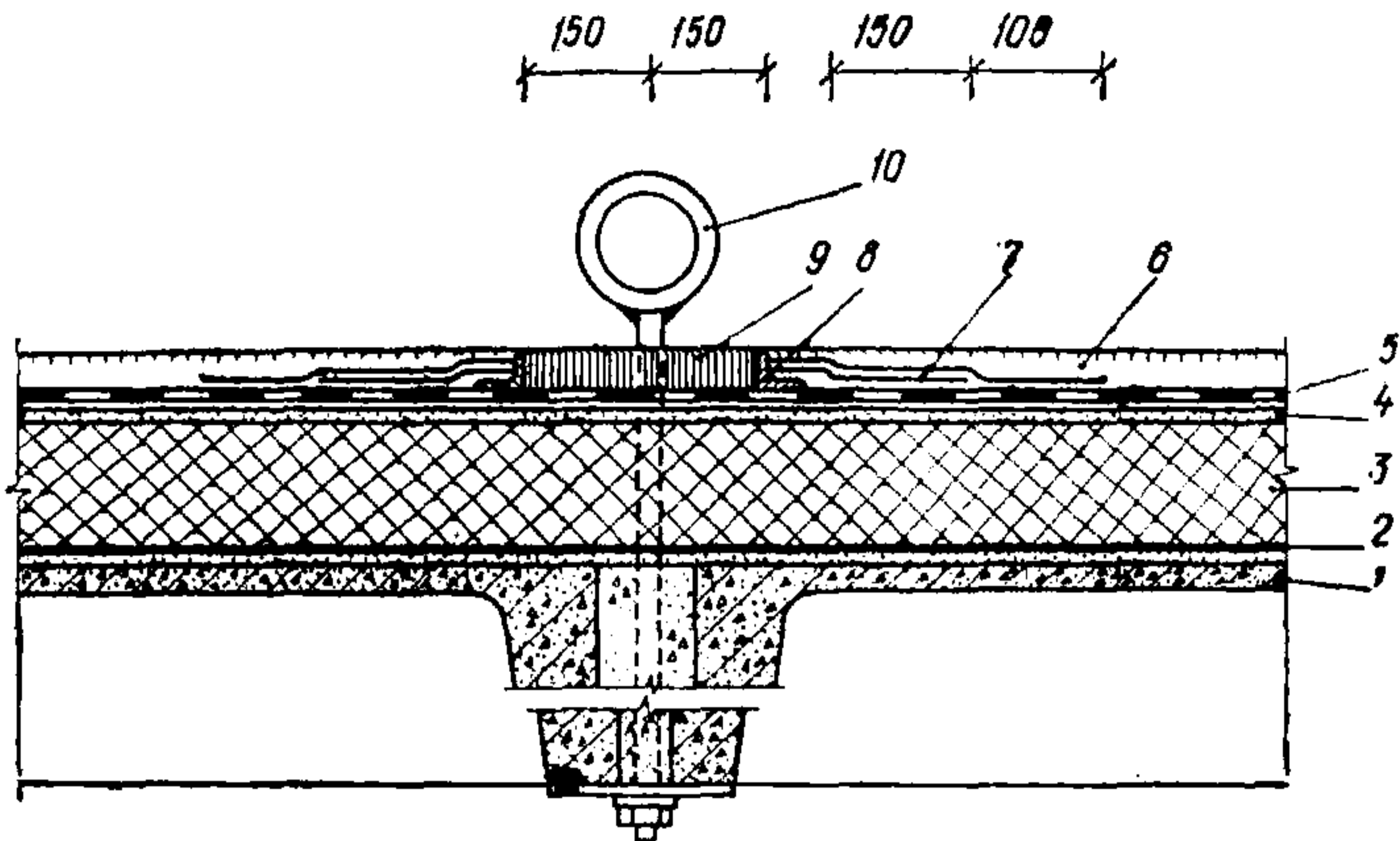


Рис. 4. Пример решения детали пропуска анкера через кровлю
 1 — несущая плита; 2 — пароизоляция (по расчету); 3 — теплоизоляционный слой (по расчету); 4 — выравнивающая стяжка (при необходимости); 5 — основной водоизоляционный ковер; 6 — защитный слой; 7 — слой дополнительного водоизоляционного ковра; 8 — кольцо (или рамка) из уголка 20×32 мм, предохраняющее мастику от растрескивания; 9 — герметизирующая мастика; 10 — анкер

2.10. На кровлях, заполняемых водой, у мест подачи воды должны предусматриваться деревянные или металлические щиты, предохраняющие кровлю от непосредственного воздействия струи воды.

2.11. Гравий (ГОСТ 8268—74) для защитного слоя в соответствии с табл. 1 должен быть сухим, иметь зерна размером 5—10 мм и марку по морозостойкости не ниже Мрз100 (допускается применение для защитного слоя каменной крошки, соответствующей указанным требованиям).

Толщина защитного слоя из гравия должна составлять 10 мм, а на кровлях покрытий с применением металлического профилированного настила и сгораемого или трудносгораемого утеплителя без выравнивающей стяжки — 20 мм (при уклоне кровли до 12,5%).

Для устройства защитного слоя из гравия должна предусматриваться горячая мастика. Толщина слоя мастики должна быть 2 мм.

Битумная и битумно-резиновая мастика для устрой-

ства защитного слоя кровель типов II—IIIa и V должна быть антисептирована (против прорастания) добавками порошкообразных гербицидов (монуропа¹ или симазина¹ в количестве 0,3—0,5% или аминной натриевой соли 2,4Д в количестве 1—1,5% массы битума).

2.12. Защитные слои эксплуатируемых кровель должны предусматриваться из бетонных, армоцементных и других плит, из цементно-песчаного раствора или песчаного асфальтобетона толщиной не менее 25 мм; марка по морозостойкости этих материалов должна быть не ниже Мрз 100.

В защитных слоях из цементно-песчаного раствора или песчаного асфальтобетона, а также из плитных материалов при укладке их на цементно-песчаном растворе необходимо предусматривать (не более чем через 1,5 м в двух направлениях) температурно-усадочные швы шириной 10 мм, заполняемые герметизирующими мастиками.

3. КОНСТРУКТИВНЫЕ ЭЛЕМЕНТЫ ПОКРЫТИЯ

3.1. В качестве основания под кровлю должны предусматриваться конструктивные элементы покрытия (без устройства по их поверхностям выравнивающих стяжек):

а) железобетонные (в том числе комплексные), армоцементные, асбестоцементные и другие несущие плиты (допускается предусматривать затирку поверхности железобетонных плит цементно-песчаным раствором проектной марки 50);

б) теплоизоляционные слои из:
пенополистирольных плит, в том числе крупноразмерных с двусторонней парогидроизоляцией рубероидом, прочностью на сжатие не менее 1,5 кгс/см² (при 10%-ной линейной деформации) и прочностью на изгиб не менее 1,8 кгс/см²;

стеклопластовых гидрофобизированных плит повышенной жесткости прочностью на сжатие не менее 0,6 кгс/см² (при 10%-ной линейной деформации);

минераловатных гидрофобизированных плит повышенной жесткости конвейерного полусухого способа производства прочностью на сжатие не менее 0,4 кгс/см²

¹ Материал должен удовлетворять требованиям соответствующих государственных стандартов или технических условий.

(при 10%-ной линейной деформации) и производимых из гидромассы — прочностью на сжатие не менее 1 кгс/см² (при 10%-ной линейной деформации);

калиброванных плит из ячеистых бетонов прочностью на сжатие не менее 8 кгс/см²;

плит из перлитопластбетона, перлитобитума (и других плит на основе перлита) прочностью на сжатие не менее 4 кгс/см² и прочностью на изгиб не менее 5 кгс/см²;

в) теплоизоляционный слой из монолитных перлитобитумных смесей прочностью на сжатие не менее 2 кгс/см².

Примечания: 1. По теплоизоляционному слою из легких бетонных плит и плит из фибролита допускается предусматривать выравнивающую стяжку из цементно-песчаного раствора проектной марки 50 толщиной 15 мм.

2. При необходимости производства работ в зимнее время для стяжки должен предусматриваться цементно-песчаный раствор проектной марки 100 на керамзитовом песке с добавкой поташа в количестве 10—15% массы цемента; допускается предусматривать стяжку из песчаного асфальтобетона прочностью на сжатие не ниже 8 кгс/см² при 50°C толщиной 15 мм; для асфальтобетона должен применяться битум с содержанием парафина не более 3,5%; температура теплостойкости песчаного асфальтобетона должна превышать максимальную температуру воздуха в районе строительства не менее чем в 2 раза. Стяжки из песчаного асфальтобетона не допускается предусматривать при уклонах кровли более 25% и при наклеивке рулонных материалов на холодных мастиках.

3.2. В стяжках следует предусматривать температурно-усадочные швы шириной 5 мм, которые должны разделять стяжку из цементно-песчаного раствора на участки размером не более 6×6 м, а стяжку из песчаного асфальтобетона — на участки размером не более 4×4 м.

Теплоизоляционный слой из монолитных перлитобитумных смесей должен разделяться температурно-усадочными швами на участки размером 3×3 м.

3.3. По температурно-усадочным швам и над торцовыми стыками железобетонных плит (неутепленных или комплексных утепленных) должна предусматриваться укладка полос шириной 150 мм из рубероида марок РМ-350, РП-250 или пергамина марки П-350, которые должны наклеиваться точно с одной стороны шва.

3.4. Основанием под водоизоляционный ковер у мест примыканий кровель к стенам, шахтам, трубам и другим конструктивным элементам должны служить ров-

ные или выровненные цементно-песчаным раствором вертикальные поверхности конструкций и переходные наклонные бортики (под углом до 45°) высотой не менее 100 мм из цементно-песчаного раствора, легкого бетона марки 50 или песчаного асфальтобетона (рис. 2, 3).

3.5. По поверхности основания из бетона, асбестоцемента или цементно-песчаного раствора должна предусматриваться огрунтовка:

раствором битума пятой марки в керосине или соляровом масле в соотношении (по массе) от 1:2 до 1:3 при устройстве кровель на битумных мастиках;

раствором каменноугольного пека в бензоле или антраценовом масле в соотношении (по массе) от 1:2 до 1:3 при устройстве кровель на дегтевых мастиках.

3.6. Теплоизоляционный слой должен предусматриваться по расчету (с учетом условий эксплуатации покрытий) и может быть из несгораемых, трудносгораемых и сгораемых материалов.

Теплоизоляционный слой в покрытиях, используемых для производственных целей, должен быть из несгораемых или трудносгораемых материалов.

Влажность теплоизоляционных материалов не должна быть более допустимой по нормам строительной теплотехники.

3.7. Пароизоляция (для предохранения теплоизоляционного слоя и основания под кровлю от увлажнения проникающей из помещения влагой) должна предусматриваться в соответствии с расчетом.

3.8. В местах примыкания покрытий к стенам, стенкам фонарей, шахтам и оборудованию, проходящему через покрытия, пароизоляция должна продолжаться на высоту, равную толщине теплоизоляционного слоя, а в местах деформационных швов пароизоляция должна перекрывать края металлического компенсатора.

3.9. Деформационные швы у перепадов высот зданий должны иметь компенсаторы и фартуки из оцинкованной кровельной стали. Конструкция деформационных швов должна обеспечивать непротекаемость кровли при температурно-осадочных деформациях покрытия.

В деформационных швах с металлическими вставками следует применять несгораемые (минераловатные и др.) утеплители. Примеры решения кровель на деформационных швах приведены на рис. 1, а и б.

3.10. В проектах покрытий зданий с металлическим профилированным настилом и теплоизоляционным слоем из сгораемых и трудносгораемых материалов должно предусматриваться заполнение пустот ребер настилов на длину 250 мм несгораемым материалом (минеральной ватой и т. п.) в местах примыкания настила к стенам, деформационным швам, стенкам фонарей, а также с каждой стороны конька кровли и ендовы. В местах расположения наружных пожарных лестниц должны предусматриваться наружные стояки-трубопроводы (не заполненные водой) диаметром 70 мм, оборудованные пожарным краном на верхнем конце стояка и пожарной соединительной головкой на нижнем конце стояка.

4. ВОДООТВОДЯЩИЕ УСТРОЙСТВА

4.1. Воронки внутренних водостоков должны располагаться равномерно по площади кровли.

На кровлях многопролетных зданий водоприемные воронки следует располагать вдоль каждого ряда колонн.

4.2. Воронки внутренних водостоков на неэксплуатируемых кровлях должны иметь водоприемные колпаки с глухой крышкой.

Для поддержания уровня воды, при необходимости охлаждения кровли водой, должна предусматриваться установка съемных переливных патрубков.

4.3. На каждом участке кровли, разделенном деформационными швами, должно быть предусмотрено не менее двух водоприемных воронок; при площади участка кровли менее 700 м² допускается установка одной воронки.

Присоединение воронок, установленных по обеим сторонам шва, к одному стояку или к общей подвесной линии допускается предусматривать при обязательном устройстве компенсационных стыков, обеспечивающих герметичность и эластичность соединений.

4.4. Не допускается установка водосточных воронок и стояков в толще наружных стен (вследствие возможности их промерзания). В покрытиях с воздушной прос-

лойкой приемные патрубки водосточных воронок должны быть утеплены.

4.5. Чаши водоприемных воронок должны быть жестко закреплены хомутами к несущим настилам или плитам покрытий и соединены со стояками внутренних водостоков через компенсаторы (рис. 5).

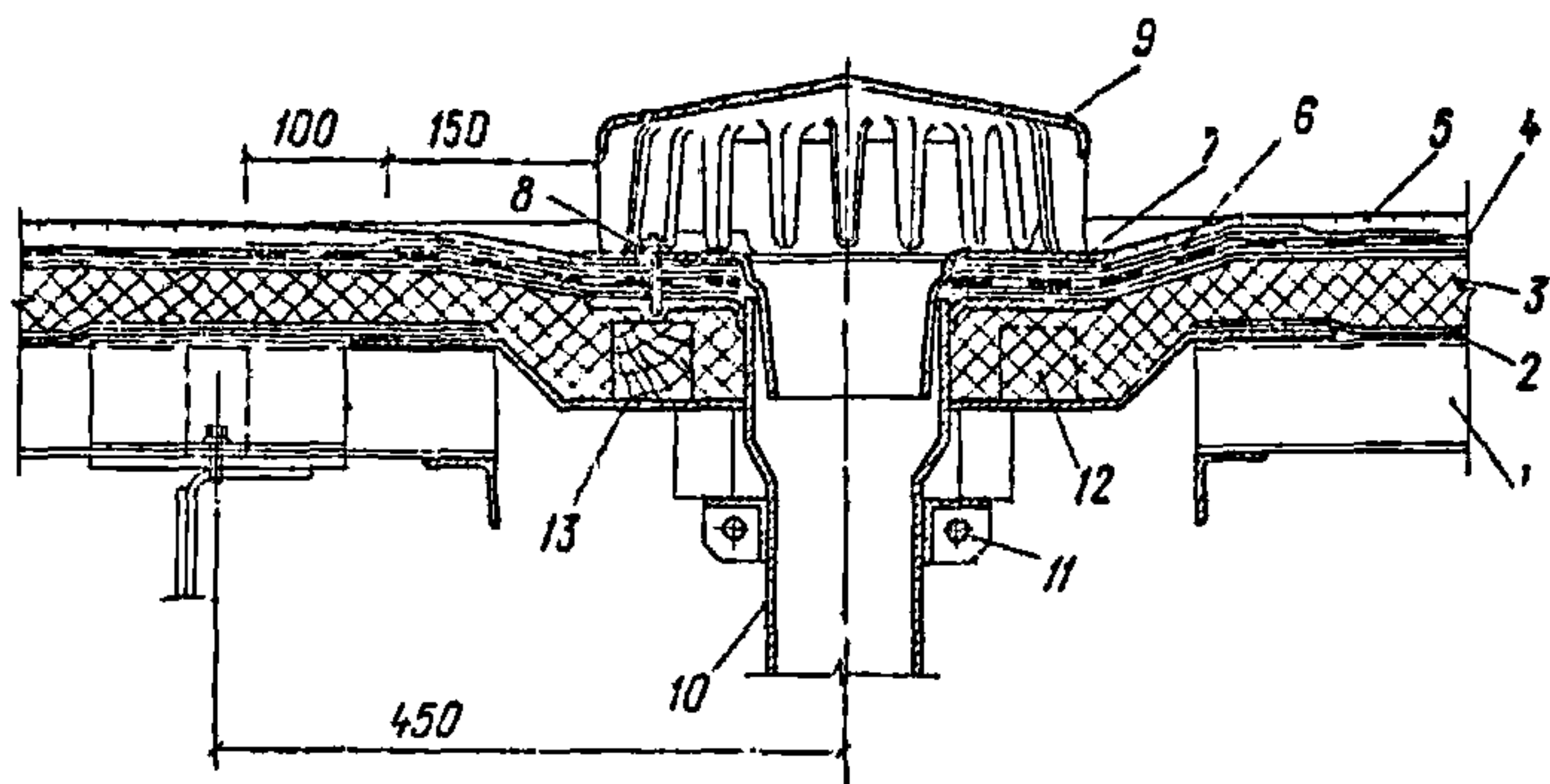


Рис. 5. Пример решения детали кровли в месте установки воронки внутреннего водостока

1 — несущий металлический профилированный настил; 2 — пароизоляция (по расчету); 3 — теплоизоляционный слой (по расчету); 4 — основной водоизоляционный ковер; 5 — защитный слой; 6 — слой дополнительного водоизоляционного ковра из мастик, армированных прокладками из стеклосетки или стеклохолста; 7 — прижимное кольцо; 8 — накидная гайка с шайбой; 9 — водоприемный колпак с глухой крышкой; 10 — чаша водоприемной воронки; 11 — зажимной хомут; 12 — антисептированный деревянный брус; 13 — стальной поддон

4.6. В местах установки водосточных воронок основной водоизоляционный ковер, наклеиваемый на фланец воронки, должен усиливаться тремя мастичными слоями, армированными двумя слоями стеклохолста или стеклосетки. Усиление слоев основного водоизоляционного ковра может предусматриваться также двумя слоями рулонных материалов и слоем мешковины, пропитанной в мастике.

Прижимное кольцо должно крепиться к чаше воронки (см. рис. 5).

4.7. Детали наружных водостоков и размеры водосточных труб должны соответствовать требованиям ГОСТ 7623—66 «Трубы водосточные наружные. Детали».

4.8. При проектировании наружного организованного отвода воды с кровель посредством желобов и водосточных труб расстояние между наружными водосточными трубами должно приниматься не более 24 м, площадь поперечного сечения водосточной трубы—из расчета 1,5 см² на 1 м² площади кровли.

Примечание. Подвесные желоба допускается применять в районах с расчетной температурой для проектирования отопления не ниже минус 20°С.

О Г Л А В Л Е Н И Е

	Стр.
1. Общие положения	3
2. Конструкции кровель	4
3. Конструктивные элементы покрытия	17
4. Водоотводящие устройства	20

ОПЕЧАТКИ

Стр.	Строка	Напечатано	Следует читать
5	2-я снизу	13 — уголок 50X50	13 — уголок по всей
15	8-я снизу	по всей 631 — 70*).	5631 — 70*).

Зак. 404

ГОССТРОЙ СССР

Инструкция
по проектированию рулонных и мастичных
кровель зданий и сооружений промышленных
предприятий
СН 394-74

Редакция инструктивно-нормативной литературы

Зав. редакцией А. С. Певзнер

Редактор Л. Н. Кузьмина

Мл. редактор Л. Н. Козлова

Технические редакторы Л. В. Бодрова, Т. В. Кузнецова

Корректоры Е. А. Степанова, Н. О. Родионова

Сдано в набор 27/V—1975 г. Подписано в печать 2/IX—1975 г.

Формат 84X108 1/32 д. л. Бумага типографская № 3

1,26 усл. печ. л. (уч.-изд. 1,17 л.)

Тираж 78 000 экз. Изд. № XII—5311 Заказ № 404 Цена 6 коп.

Стройиздат
103006, Москва, Каляевская, 23а

Подольская типография Союзполиграфпрома
при Государственном комитете Совета Министров СССР
по делам издательств, полиграфии и книжной торговли
г. Подольск, ул. Кирова, 25