

Т И П О В А Я
ТЕХНОЛОГИЧЕСКАЯ
КАРТА

РАЗДЕЛ I

АЛБОМ I.05.Г

*Разработка мерзлых грунтов экска-
ватором с рыхлением клин-бабой
и резанием борowymi установками*

16961-11

ЦЕНА 2.49

ЦЕНТРАЛЬНЫЙ ИНСТИТУТ ТИПОВОГО ПРОЕКТИРОВАНИЯ
ГОССТРОЯ СССР

Москва, А-4/5, Смоленская ул., 22

Сдано в печать

2

1977 г.

Заказ № 4865

Тираж 775

лс.

СОДЕРЖАНИЕ

		Стр.
I.07.04.01	Резание грунта II группы в зимних условиях двухбаровой установкой КМШ-3 на тракторе С-100.	4
I.10.00.03	Разработка траншей в мерзлых грунтах сезонного промерзания (с глубиной промерзания 0,8 м) экскаватором Э-652 с укладкой грунта в отвал.	19
I.10.00.04.	Разработка траншей в мерзлых грунтах сезонного промерзания (с глубиной промерзания до 0,8 м) экскаватором Э-652 с погрузкой грунта в автотранспорт. Рыхление мерзлого грунта производится клин-бабой, подвешанной на экскаваторе Э-652, с предварительным нарезанием щелей баровой установкой.	40
I.10.00.12	Разработка траншей в мерзлых грунтах сезонного промерзания экскаватором Э-652 с укладкой грунта в отвал. Глубина промерзания грунта до 2 м. Рыхление мерзлого грунта производится клин-бабой, подвешанной на экскаваторе Э-652 с предварительным нарезанием щелей баровой установкой.	61
I.10.00.13	Разработка траншей в мерзлых грунтах сезонного промерзания экскаватором Э-652 с погрузкой грунта в автотранспорт, глубина промерзания до 2 м. Рыхление мерзлого грунта производится клин-бабой.	83

Стр.

I.IO.OO.I6 Разработка траншей в мерзлых грунтах сезонного промерзания экскаватором Э-652 с погрузкой грунта в автотранспорт. Глубина промерзания грунта до 2 м. Рыхление мерзлого грунта производится баровой установкой со скалывающим устройством ОМГ-3.

108

1.10.00.03

ТИПОВАЯ ТЕХНОЛОГИЧЕСКАЯ КАРТА

НА РАЗРАБОТКУ ТРАНШЕИ В МЕРЗЛЫХ ГРУНТАХ СЕЗОННОГО ПРОМЕРЗАНИЯ /С ГЛУБИНОЙ ПРОМЕРЗАНИЯ 0,8 М/ ЭКСКАВАТОРОМ Э-652 С УКЛАДКОЙ ГРУНТА В ОТВАЛ. РЫХЛЕНИЕ МЕРЗЛОГО ГРУНТА ПРОИЗВОДИТСЯ КЛИН-БАБОЙ, ПОДВЕШАННОЙ НА ЭКСКАВАТОРЕ Э-652 С ПРЕДВАРИТЕЛЬНЫМ НАРЕЗАНИЕМ ЩЕЛЕЙ БАРОВОЙ УСТАНОВКОЙ

Т.Т.К.
01.057.02

/СОЛДАТОВА О.В./

1. ОБЛАСТЬ ПРИМЕНЕНИЯ

Технологическая карта предусматривает разработку траншеи глубиной до 3 метров в мерзлых грунтах с нарезанием продольных щелей барами, установленными на тракторе Т-100М (рис.1), и последующим рылением мерзлого слоя клин-бабой, подвешанной на экскаваторе Э-652, который при экскавации грунта работает со сменным оборудованием - обратная лопата (рис.2). Глубина промерзания грунта до 0,8 м (технологическая схема, рис.3).

Машины работают в двухсменном режиме с продолжительностью смены 8 часов при пятидневной рабочей неделе.

Разработка траншеи в зимнее время ведется в строгом соответствии с совмещенным графиком земляных работ, прокладкой труб или монтажом фундаментов. Подчистка дна траншеи осуществляется тем же экскаватором с применением планировочного струга (рис.4).

Старший инженер

<p>РАЗРАБОТАНА: Трестом Оргтехстрой Главсредуралстроя Минтяжстроя СССР</p>	<p>УТВЕРЖДЕНА: Техническими управлениями Минтяжстроя СССР Минпромстроя СССР Минстроя СССР 27.01.69г. №20-2-11/91</p>	<p>СРОК ВВЕДЕНИЯ: " 1 " февраля 1969 г.</p>
---	---	--

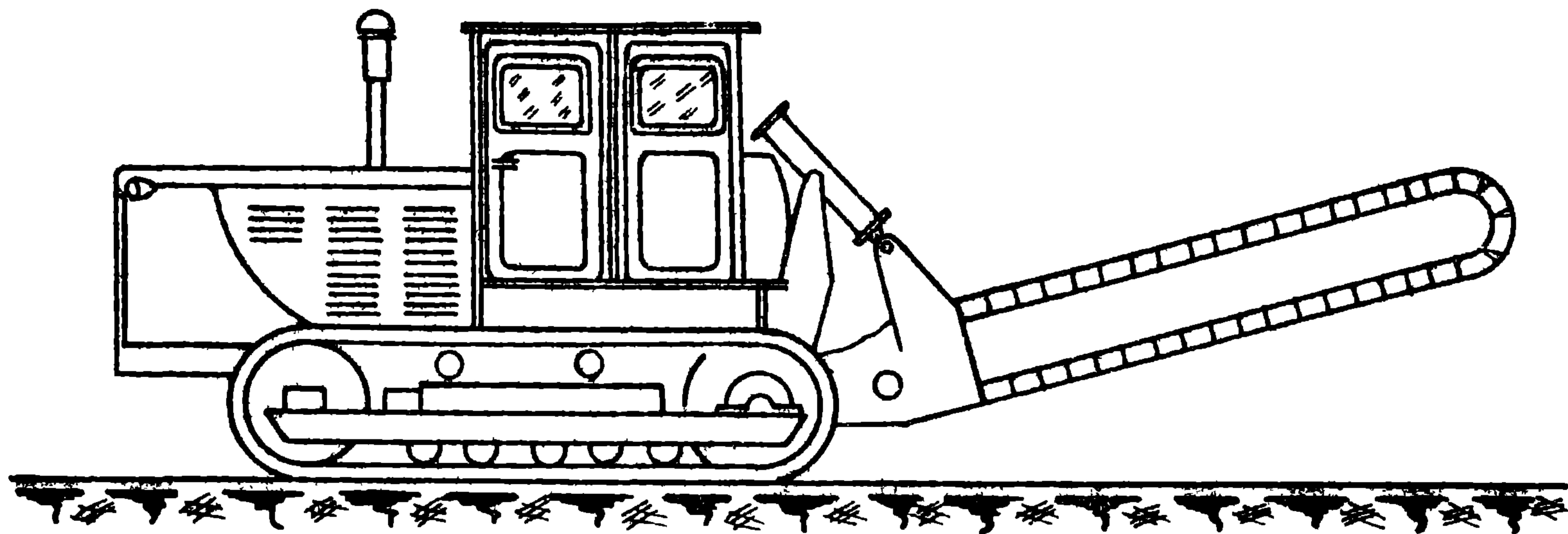


рис. 1 Техническая характеристика
баражной установки на базе трактора Т-100М

длина бара — 2,8 м; скорость режущих цепей — 1,3 м/сек;
ширина прорезаемой щели — 140 мм; производительность
баражной установки — 50-70 п.м. / в смену.

ТЕХНИКО- ЭКОНОМИЧЕСКИЕ ПОКАЗАТЕЛИ
СТРОИТЕЛЬНОГО ПРОЦЕССА

Таблица I

Наименование работ	Единица измерения	Величина
Трудоемкость разработки траншей	чел-час	552,82
"- "-	маш-смена	38,2
Трудоемкость разработки 1м3 грунта	чел-час	0,6781
"- "-	маш-смена	0,091
Потребность в тракторе Т-100М с барами на всю траншею	"	7,6
Потребность в экскаваторе Э-652 на всю траншею	"	17,3
Потребность в бульдозере Д-271	"	0,4
Потребность в клин-бабе, оборудован- ной на экскаваторе Э-652	"	12,9
Производительность трактора Т-100М с барами в смену	м	131
Производительность экскаватора Э-652 обратная лопата в смену	"	216
Производительность клин-бабы, обору- дованной на экскаваторе Э-652	"	98
Производительность бульдозера Д-271 на очистке снега	м3	1568,6
Выработка на I-го рабочего комплекса в смену	"	18
Стоимость разработки 1 м3 грунта	руб	0,33

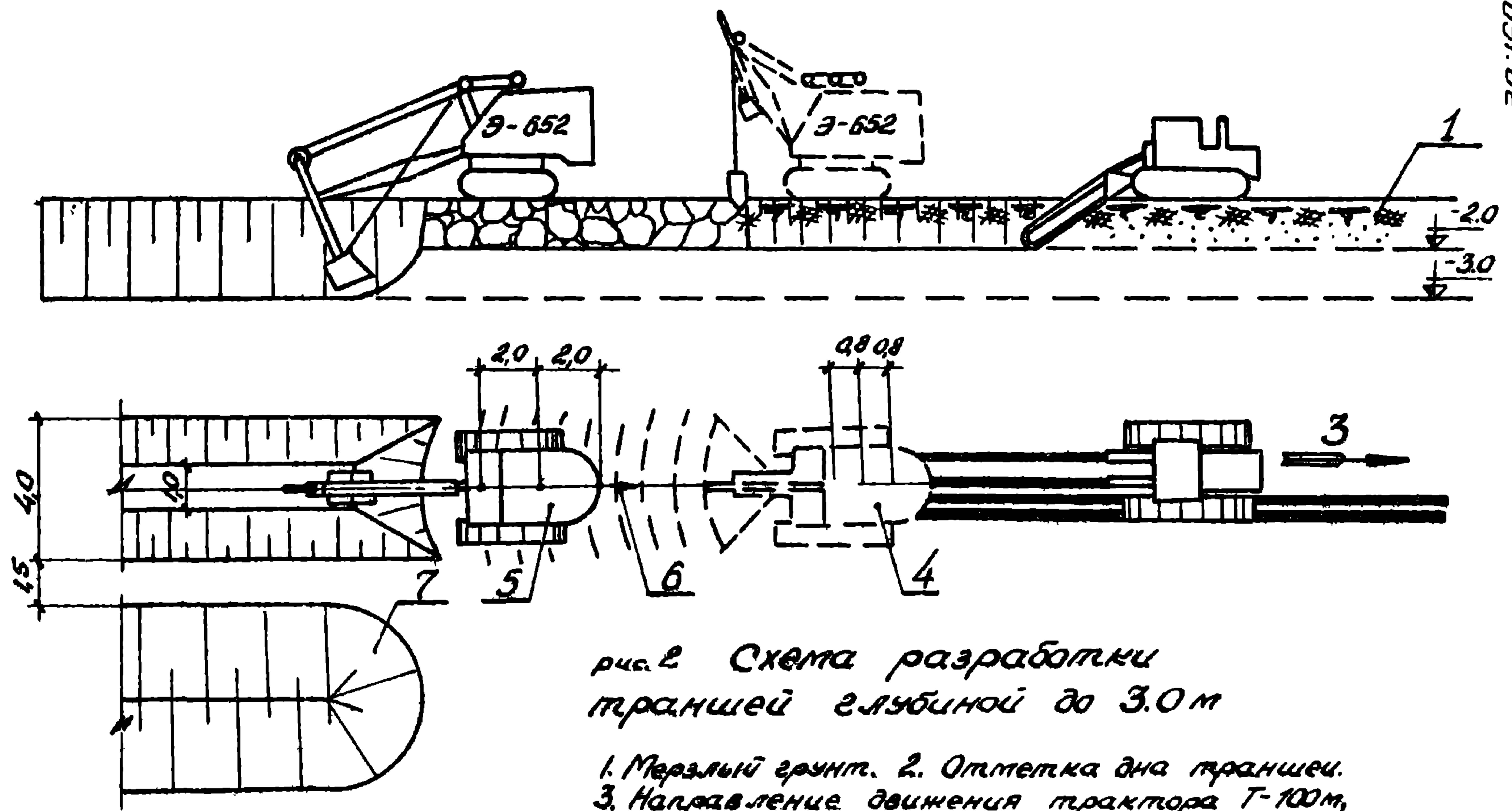


рис. 2 Схема разработки траншеи глубиной до 3.0 м

1. Мерзлый грунт.
2. Отметка дна траншеи.
3. Направление движения трактора Т-100м, оборудованного барами для нарезки щелей.
4. Экскаватор Э-652 с клин-бабой.
5. Тот же экскаватор Э-652 с обратной лопатой при экскавации грунта.
6. Направление движения экскаватора.
7. Отвал.

Ш. УКАЗАНИЯ ПО ПРОИЗВОДСТВУ ЗЕМЛЯНЫХ РАБОТ

I. К началу работ необходимо иметь:

- а) наряд-заказ на производство земляных работ;
- б) схему разбивки траншеи с нанесением существующих подземных коммуникаций;
- в) разрешение на право производства земляных работ от Гор-электросети и других организаций;
- г) ходовые визирки для проверки проектных отметок дна траншеи;
- д) проект на производство земляных работ при разработке которого используется настоящая типовая карта.

2. Земляные работы должны быть произведены в две стадии:

- а) подготовительная;
- б) непосредственно разработка траншеи

Подготовительные работы: предварительная разбивка оси траншеи и закрепление на местности, очистка трассы траншеи и площади отвала грунта от снега. Затем вновь производится разбивка оси траншеи границ отвала. Определяются направление разработки траншеи, организация подъездов для обслуживания экскаваторов, доставка механизмов на объект.

3. После окончания подготовительных работ приступают к нарезанию щелей барами, установленными на тракторе Т-100М. Надрез мерзлого грунта производится на глубину до 0,8м.

Экскаватор Э-652 со сменным оборудованием (клин-баба и обратная лопата) производит рыхление грунта клин-бабой между прорезанными щелями и по краям в пределах откосов и разрабатывает грунт обратной лопатой глубиной до 3 метров с укладкой его в отвал. Подчистка дна траншеи до проектной отметки осуществляется стругом, смонтированным на ковше экскаватора.

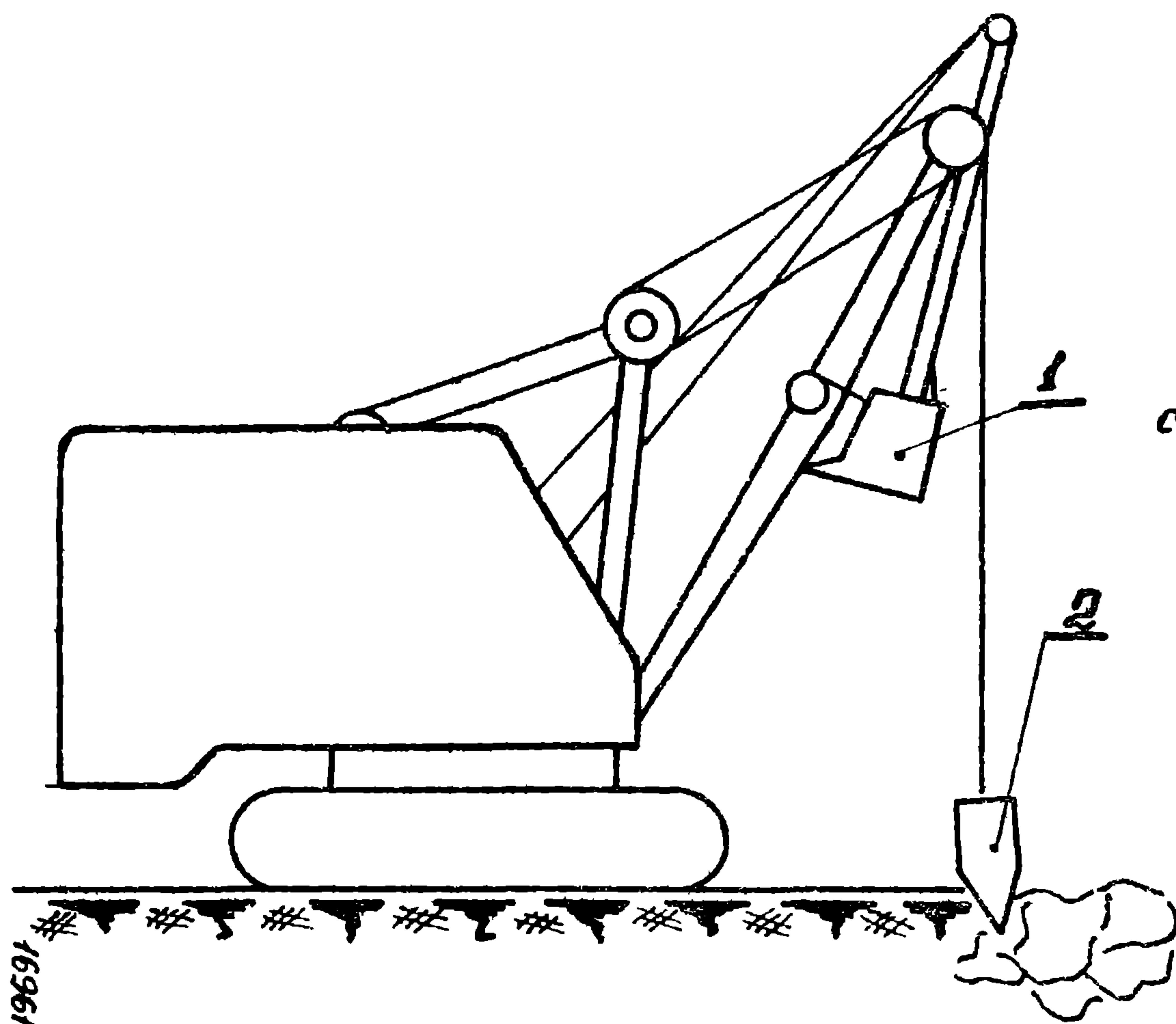


рис.3 Схема установки
сменного оборудования на
экскаваторе Э-652

- 1 - обратная лопата
- 2 - клин баба

16961-11 24

4. В разделе VI " Особые условия" записываются требования по производству работ в стесненных условиях, в местах прохода воздушных линий электропередач, высоковольтных кабелей, коммуникаций.

5. После завершения работ составляются исполнительная схема и акт сдачи-приемки работ с оценкой качества. Качество выполненных работ определяется согласно СНиП-III 6. (см.раздел УП).

IV. ОРГАНИЗАЦИЯ И МЕТОДЫ ТРУДА РАБОЧИХ

Комплексная разработка траншей в зимних условиях осуществляется сочетанием работы двух машин: трактором Т-100М с барами экскаватором Э-652 со сменным оборудованием (клин-баба и обратная лопата), рис.1)

Нарезание продольных щелей производится двухбаровый установкой. При нарезании грунта нельзя допускать перекосов баров. В тяжелых грунтах бар, после заглубления на заданную отметку, следует закреплять стопором в вертикальном положении. Резать грунт при этом следует постоянно, создавая движением трактора давление бара на грунт, что обеспечивает лучшие условия резания.

Вся длина траншей разбивается на захватки по 25 м. Движение трактора с режущими барами производится в соответствии с прилагаемым графиком (рис.5).

Позже на 4 смены приступает к работе экскаватор Э-652. Работа экскаватора осуществляется в два этапа:

а) на первом этапе экскаватор работает клин-бабой, создавая фронт работ для экскавации грунта. Клин-баба весом 3т разрушает грунт между нарезанными щелями и по краям в пределах откосов в радиусе до 1 метра, а в глубину до 0,8 м. При

01.051.02
1.10.00.03

- 8 -

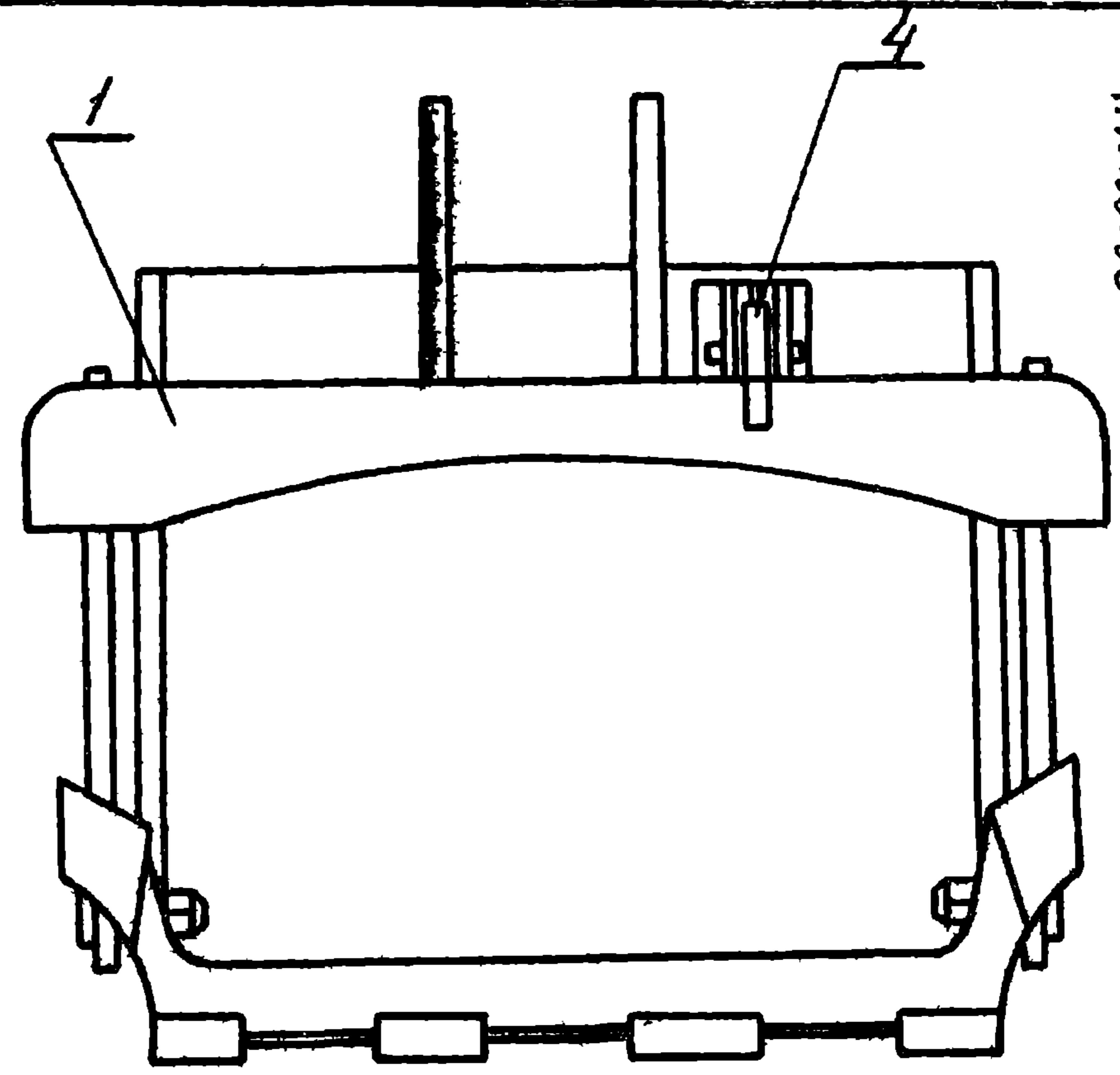
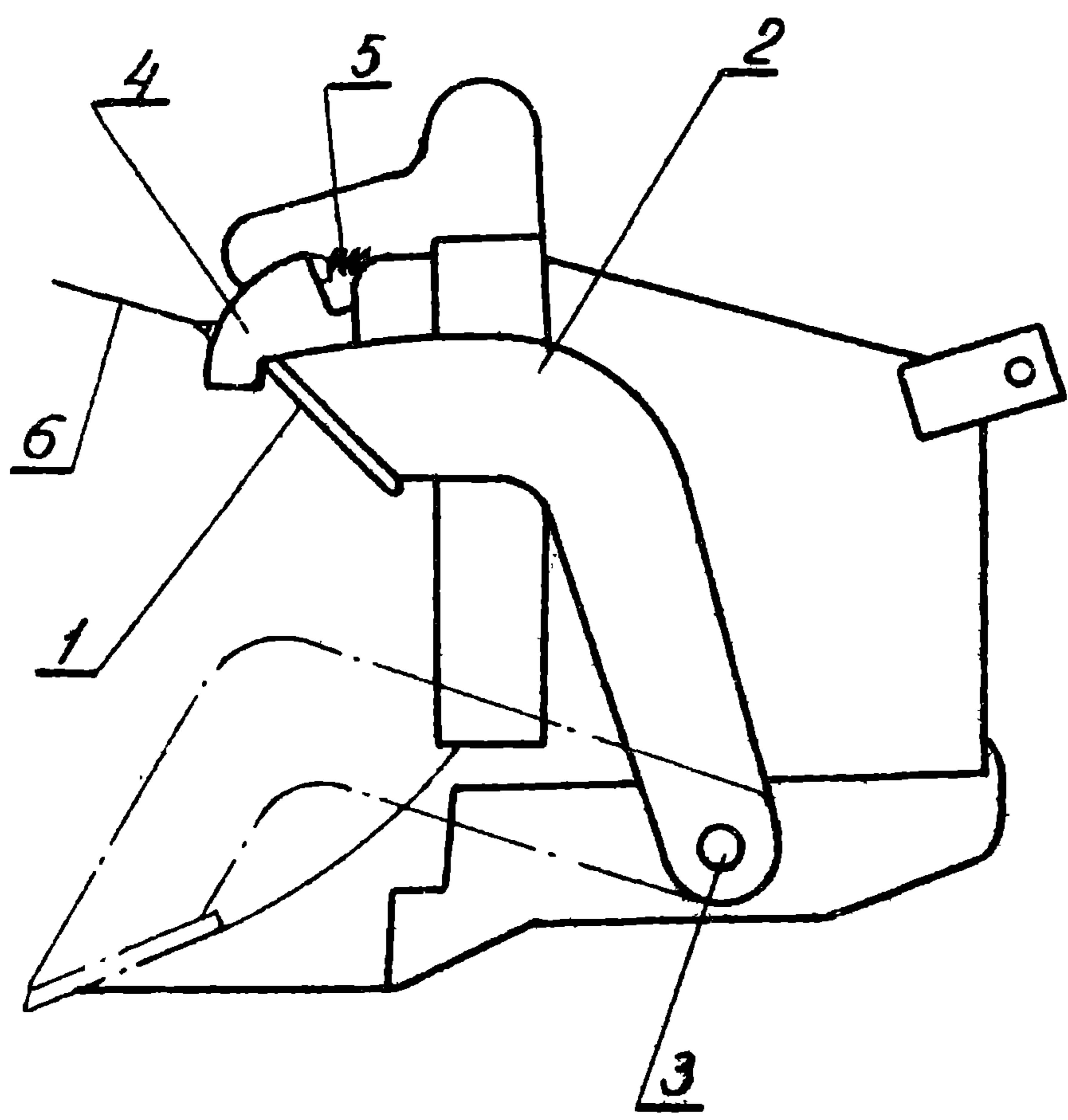


Рис. 4 Струг для зачистки дна траншеи экскаватором.
1-нож струга; 2-упорные штанги; 3-цолера; 4-замок-защелка;
5-пружина; 6-тросик

16961-11 26

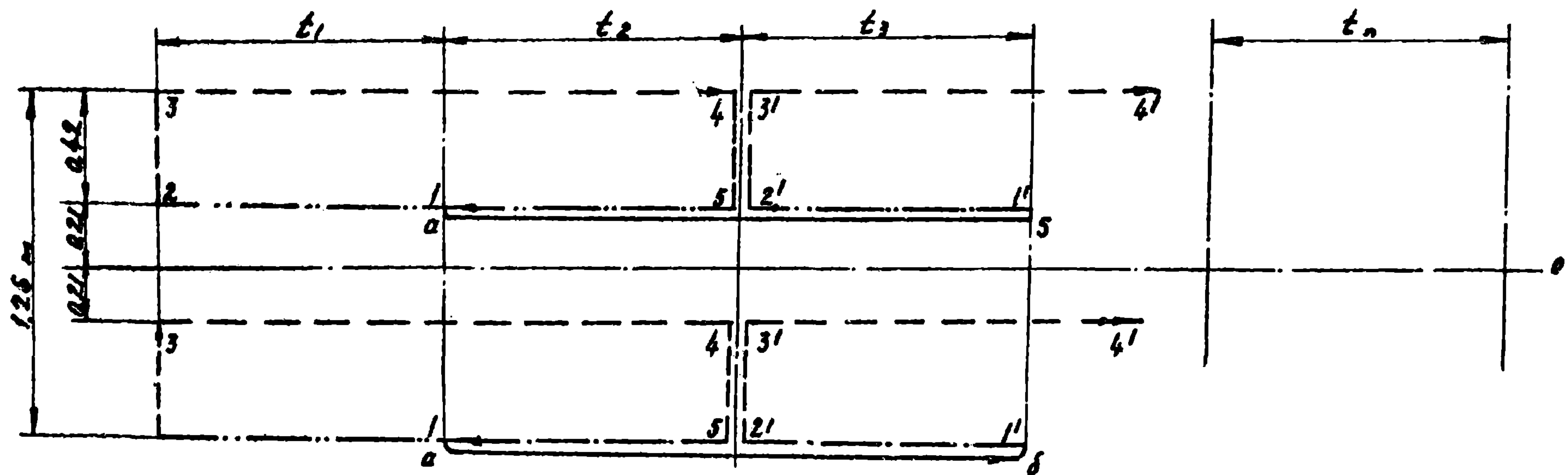
рыхлении мерзлого грунта угол наклона стрелы должен быть не менее 60° ;

б) для обеспечения нормальных условий работы клин-бабы разрыхленный грунт периодически убирается ковшем обратной лопаты экскаватора Э-652. Эскавация грунта с одной установки осуществляется нормальным ковшом с недобором 10 см, затем производится подчистка дна траншеи до проектной отметки стругом (рис.4).

При разработке грунта экскаватором струг находится в нерабочем положении. Для зачистки дна траншеи до проектной отметки струг устанавливается в рабочее положение. Для этого машинист перемещает на себя рычаг управления. С помощью троса защелку выводят из зацепления. Нож со штангами под действием веса поворачивается на цапфах и опускается на зубья ковша. В таком положении нож находится в период зачистки. Для вывода ножа в нерабочее положение машинист поднимает стрелу и при небольшом покачивании нож под собственным весом заходит под защелку и удерживается в нерабочем положении. С применением струга на ковше экскаватора с обратной лопатой значительно сокращается объем ручных работ при зачистке дна траншеи.

Затем производится перемещение экскаватора на шаг, равный 2м и рабочий процесс повторяется. Целесообразно применять глубиномеры, установленные на экскаваторе.

Заправка экскаватора осуществляется в междусменные перерывы. По окончании смены трактор и экскаватор должны быть перемещены от бровки траншеи на расстояние не менее 2 метров.



01.031.02
1.10.00.03

-10-

Рис.5 Схема движения двухбаровой установки

00 - ось траншеи; X - начало траншеи; 1-2 - первый захват установки;
 3-4 - второй захват установки; 5-1 - возвращение к исходной пози-
 ции; 1-a-δ-1' - холостой ход; 1'-2'-3'-4' - далее процесс повторяется
 для каждой захватки; t_1, t_2, t_3, t_n - захватки, на которые делится
 вся траншея. Каждая захватка равна 25 м.

16961-11 28

В комплексе заняты рабочие (по ЕНП):

Машинист 2-х баровой установки 5 разряда - 2
Машинист экскаватора 6 разряда - 2
Пом. машиниста экскаватора 5 разряда - 2
Машинист бульдозера 6 разряда - 1

Необходимое количество механизмов и обслуживающего
персонала в смену

Таблица 2

Состав механизмов	Состав звена
Трактор Т-100М-1 с барами	Машинист - 1
Экскаватор Э-652-1	Машинист экскаватора- 1 Пом.машиниста экскавато- ра - 1
Бульдозер Д-271-1	Машинист - 1

Техническая характеристика экскаватора Э-652,
оборудованного обратной лопатой

1.10.00.03
01.051.02

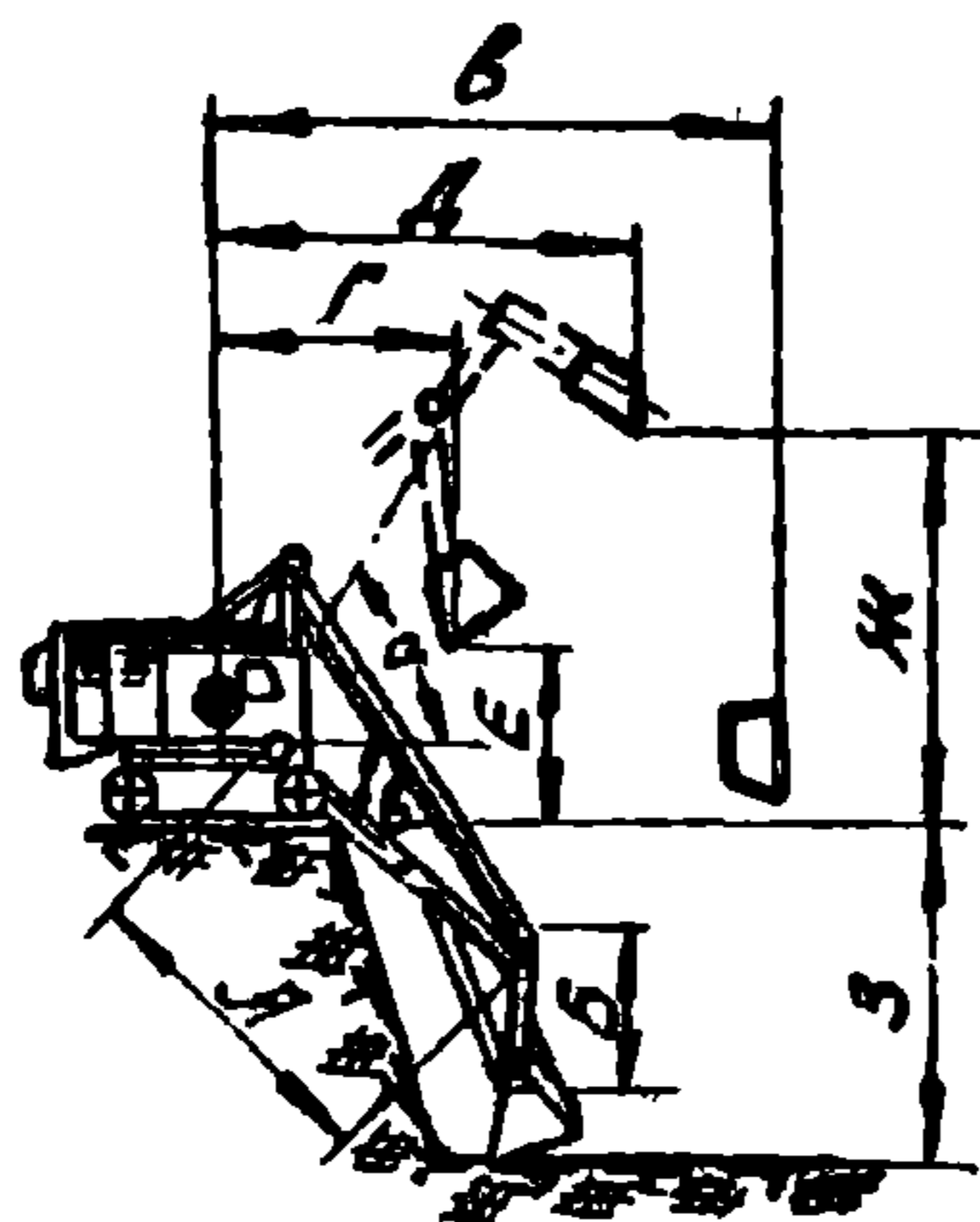


Рис. 1

Эксплуатационные параметры экскаватора, оборудованного обратной лопатой		
Наименование показателей	ед. изм.	Величина
Емкость ковша	м ³	0,65
Ширина ковша	м	1
Длина А стрелы	м	5,5
Длина Б рукоятки	м	2,8
Угол α наклона стрелы	град	45 60
Наибольший радиус копания В	м	9,2
Начальный радиус Γ разгрузки	м	5 3,8
Конечный радиус Д разгрузки	м	8,1 7
Начальная высота Е разгрузки	м	2,3 3,1
Конечная высота Ж разгрузки		5,3 6,1
Наибольшая глубина З резания		5,55
а) для траншей	м	4
б) для котлованов		
Продолжительность цикла при работе в отвале с поворотом 90°	сек.	22

ГРАФИК ПРОИЗВОДСТВА ЗЕМЛЯНЫХ РАБОТ

Таблица 3

Обоснование норм	Наименование работ	Единица измерения	Объем работ	Норма времени на 100 м ³ (час)	Трудоемкость (маш-смена)	Состав механизмов	Состав звена	Продолжительность работы в днях	Числа месяца										
									1	2	3								
									смены										
									1	2	1	2							
1	2	3	4	5	6	7	8	9	10										
ЕНиР §2-1-15	Очистка площади траншеи бульдозером от снега (слой снега 20 см)	100 м ³	6,0	0,51	0,4	Бульдозер Д-271 на тракторе Т-100М- 1	Машинист 6 разр. -1	0,2											
	Разбивка осей траншеи и их закрепление на местности	чел-час	4	-	0,5	-	Инженер-геодез. -1	0,25											
ЕНиР §2-1-4	Нарезание продольных щелей режущими барами на глубину до 0,8 м	100 пог.м.	10	6,1	7,6	Трактор Т-100М с барами- 1	Машинист 5 разр.-1	3,8											
ЕНиР §2-1-3	Рыхление мерзлого грунта клин-бабой, оборудованной на экскаваторе Э-652 до 0,8 м	100 м ³	12	8,64	12,9	Экскаватор Э-652 -1	Машинист бр. - 1	5,4											
ЕНиР §2-1-11	Разработка мерзлого грунта экскаватором Э-652 с подчисткой дна траншеи до проектной отметки	100 м ³	37,5	3,7	17,3		Пом. машиниста 5 р.-1	11,25											

Примечание. Пример дается для разработки траншеи длиной 500 м.

1 10.00.03
01.051.02

16961-11 31

КАЛЬКУЛЯЦИЯ ТРУДОВЫХ ЗАТРАТ

Таблица 4

01.057.02
1.10.00.03

Обоснова- ние норм	Наименование работ	Единица измере- ния	Объем работ	Норма времени на единицу из- мерения	Затраты труда на весь объем работ (чел-час)	Расценка на единицу измерения (руб.)	Стоимость затрат тру- да на весь объем работ (руб.)
ЕНиР § 2-1-15	Очистка площади траншей бульдозером от снега (слой снега 20 см)	100м ³	6,0	0,51	3,06	0,4	2,42
	Разбивка осей траншей и их закрепление на местности	чел-час	4	1	4	0,76	3,04
ЕНиР § 2-1-4	Нарезание продольных щелей режущими барами на глубину до 0,8м	100пог.м	10,0	6,1	61	4,28	42,8
ЕНиР § 2-1-3	Рыхление мерзлого грунта клин-бабой, оборудованной на экскаваторе Э-652 до 0,8 м	100м ³	12	17,28	207,36	12,88	154,56
ЕНиР № 2-1-11	Разработка мерзлого грунта экскаватором Э-652 с под- чисткой дна траншей до проектной отметки	100м ³	37,5	7,4	277,5	5,52	207,00
	Итого:				552,82		409,82

16967-11
32

У. МАТЕРИАЛЬНО-ТЕХНИЧЕСКИЕ РЕСУРСЫ

**Г. Машины и оборудование
(состав комплекса)**

Таблица 5

Наименование машин	Марка (модель) машины	Вес т	Мощность л.с.	Количество машин шт	Обслуживающий персонал в смену чел.
Экскаватор со сменным оборудованием (клин-баба и обратная лопата)	Э-652	19,9	100	1	2
Трактор Т-100М, оборудованный режущими барами		14,9	100	1	1
Бульдозер	Д-271	13,3	100	1	1

**ПАРАМЕТРЫ, ОПРЕДЕЛЯЕМЫЕ ПРИ ПРИВЯЗКЕ
ТИПОВОЙ ТЕХНОЛОГИЧЕСКОЙ КАРТЫ**

1. Категория грунта
2. Влажность грунта
3. Объемный вес грунта
4. Марка экскаватора
5. Марка трактора, оборудованного режущими барами
6. Емкость ковша в м³
7. Вес клин-бабы в тоннах
8. Марка бульдозера

У1. ОСОБЫЕ УСЛОВИЯ

1. При работе и передвижении строительных машин вблизи линий электропередачи должны соблюдаться следующие требования:

а) запрещается работа экскаваторов и других машин и механизмов непосредственно под проводами действующих линий электропередачи любого напряжения;

б) работа указанных в п "а" машин и механизмов вблизи линий электропередачи допускается только при условии, если расстояние по горизонтали между крайней точкой механизма, грузовыми канатами (тросами) или грузом (при наибольшем вылете рабочего органа) и ближайшим проводом линии электропередачи будет не менее указанного в таблице 6;

Допустимое расстояние по горизонтали от работающих машин до проводов электропередач

Таблица 6

Напряжение линии электропередачи в квт.	до 1	1-20	35-110	154	220	330-350
Расстояние в м.	1,5	2	4	5	6	9

в) при передвижении строительных машин и механизмов, а также при перевозке оборудования и конструкций под проводами действующих линий электропередачи расстояние по вертикали между самой верхней точкой перемещаемой машины и оборудования и нижней точкой провисания провода должно быть не менее указанного в таблице 7.

Допустимое расстояние по вертикали от перемещаемого
оборудования до проводов электропередач

Таблица 7

Напряжение ли- нии электропе- редачи в квт.	до 1	1-20	35-100	154-220	330	500
Расстояние в м.	1	2	3	4	5	6

Работа и перемещение строительных машин вблизи линий электропередачи должны производиться под непосредственным руководством инженерно-технического работника. При невозможности соблюдения указанных выше условий с линий электропередачи должно быть снято напряжение как на время работы маши, так и на время их перемещения.

2. Производство земляных работ в зоне расположения подземных коммуникаций (электрокабели, газопроводы и др.) допускается только с письменного разрешения организации, ответственной за эксплуатацию этих коммуникаций.

К разрешению должен быть приложен план (схема) с указанием расположения и глубины заложения коммуникаций. До начала работ необходимо установить знаки, указывающие места расположения подземных коммуникаций.

3. При приближении к линиям подземных коммуникаций земляные работы должны производиться под наблюдением производителя работ или мастера, а в непосредственной близости от кабелей, находящихся под напряжением, кроме того, и под наблюдением работников электрохозяйства.

4. Разработка грунта в непосредственной близости от линий действующих подземных коммуникаций допускается только при помощи землекопных лопат, без резких ударов; пользоваться ударными инструментами (ломы, кирки, клинья и пневматические инструменты)

запрещается. При обнаружении не предусмотренных планом (п.2) подземных сооружений, взрывоопасных материалов и боеприпасов земляные работы в этих местах следует прекратить до выяснения характера обнаруженных сооружений или предметов и получения соответствующего разрешения.

В случаях обнаружения боеприпасов к работам можно приступать только после их удаления саперами.

**УП. ОЦЕНКА КАЧЕСТВА РАБОТ ПРИ МЕХАНИЧЕСКОЙ
РАЗРАБОТКЕ ГРУНТА**

Таблица 8

Показатели	Отлично	Хорошо	Удовл.
Отклонение отметок бровки или оси земляного полотна в см	3	4	5
Отклонение от продольного уклона дна канавы	0,0003	0,0004	0,0005
Недобор грунта при разработке многоковшовыми экскаваторами в см	5	8	10
Отклонение отметок дна котлована под блоки сборных фундаментов в см	<u>±3</u>	<u>±4</u>	<u>±5</u>
Недобор грунта в траншеях при строительстве магистральных трубопроводов в см	3	4	5
Отклонение отметок дна котлованов при строительстве контактных сетей в см	<u>±5</u>	<u>±8</u>	<u>±10</u>
Отклонения по глубине в траншеях и котлованах не учтенных выше работ в см	5	8	10
	16961 - 11	36	

ДОПУСКИ ПРИ ПРИЕМЕ ЗЕМЛЯНЫХ СООРУЖЕНИЙ

Таблица 9

Вид отклонений	Допустимые отклонения	Способ проверки
Перебор при рылении грунта взрывным способом	25 см	нивелирование
Недобор грунта при разработке котлованов и траншей при помощи землеройных машин сверх установленных проектом допусков (в пределах 5-10см)	не разрешается	-"
Отклонение отметок дна котлована под блоки сборных фундаментов от проектных при условии, если эти отклонения не будут превышать толщины отсыпанного подстилающего слоя	±5 см	-"
При строительстве магистральных трубопроводов недобор грунта в траншеях (разработка грунта в траншеях одноковшовыми экскаваторами с обратной лопатой или драглайном)	5 см	-"

П Р И М Е Ч А Н И Я :

1. Траншеи для укладки трубопроводов и котлованы под фундаменты должны быть вырыты без нарушения естественной структуры грунта в основании.
2. Случайные переборы грунта в отдельных местах должны быть заполнены грунтом, однородным с разрабатываемым в выемке. Грунт, которым заполнены переборы, должен быть доведен до естественной плотности. В особо ответственных случаях места переборов заполняются толстым бетоном.
3. Обратная засыпка грунта в котлованы и траншеи должна производиться уплотнением его слоями 0,15-0,20 м.

УШ. ТЕХНИКА БЕЗОПАСНОСТИ ПРИ ПРОИЗВОДСТВЕ
ЗЕМЛЯНЫХ РАБОТ В ЗИМНИХ УСЛОВИЯХ

1. Все рабочие, связанные с производством земляных работ, должны пройти специальный инструктаж по технике безопасности и знать ее требования при эксплуатации механизмов.

2. До начала работ все узлы машин должны быть осмотрены и все замеченные неисправности устранены.

3. В радиусе 50 метров от места работы экскаватора во время механического разрушения мерзлых грунтов находиться людям не разрешается.

4. Кабина машиниста экскаватора, рыхлящего мерзлый грунт (лобовая часть), должна быть снабжена защитным приспособлением. При использовании в качестве защитного приспособления металлической сетки машинист экскаватора должен быть снабжен защитными очками с небьющимися стеклами.

5. При рыхлении мерзлого грунта ударными механизмами должны быть приняты меры по обеспечению сохранности соседних зданий, сооружений и коммуникаций.

6. Перезезды через траншею должны обеспечивать, одновременно с движением транспортных средств, безопасное движение пешеходов. В местах переходов через траншею должны быть установлены мостики шириной не менее 0,8 метров с перилами высотой 1 метр.

Экскаваторы во время работы должны устанавливаться на спланированной площадке и, во избежание самопроизвольного перемещения, закрепляются переносными опорами.

Запрещается подкладывать под гусеничные ленты или катки гусениц доски, бревна, как и другие предметы для предупреждения смещения экскаватора во время работы.

8. При работе экскаватора не разрешается:

- а) находиться под его ковшом или стрелой;
- б) производить какие-либо работы со стороны забоя;
- в) пребывать посторонним лицам в радиусе действия экскаватора плюс 5 метров.

Запрещается также производить работы в местах, где провода электролиний находятся в радиусе действия экскаватора.

9. Во время перерывов в работе, независимо от их причин и продолжительности, стрелу одноковшевого экскаватора следует отвести в сторону от забоя, а ковш отпустить на грунт.

Очистку ковша необходимо производить, только опустив на землю.

В случаях временного прекращения работ по отрывке траншей или при ремонте экскаватора последний должен быть перемещен на расстоянии не менее 2 метров от края открытой траншеи. При этом необходимо продолжить подкладки с обоих торцов гусениц.