



ЧАСТЬ 6

О Р Г А Н И З А Ц И Я И Т Е Х Н О Л О Г И Я С Т Р О И Т Е Л Ь С Т В А

ТИПОВЫЕ ТЕХНОЛОГИЧЕСКИЕ КАРТЫ
НА ПРОИЗВОДСТВО ОТДЕЛЬНЫХ ВИДОВ РАБОТ

РАЗДЕЛ 07

ТИПОВАЯ ТЕХНОЛОГИЧЕСКАЯ КАРТА

НА МОНТАЖ СТРОИТЕЛЬНЫХ КОНСТРУКЦИЙ

7.06.01.17

УСТАНОВКА РАКОВИН И МОЕК

6 5 3 1 8
Цена 0-49

М О С К В А 1 9 8 8

Типовые технологические карты
на производство отдельных видов работ

РАЗДЕЛ 07

ТИПОВАЯ ТЕХНОЛОГИЧЕСКАЯ КАРТА
НА МОНТАЖ СТРОИТЕЛЬНЫХ КОНСТРУКЦИЙ

7.06.01.17

УСТАНОВКА РАКОВИН И МШ

РАЗРАБОТАНА

Ростовским отделением ГПИ
"Проектпромвентиляция"
Минмонтажспецстроя СССР
Главный инженер

Главный инженер проекта
В.Л.Глезер

СОГЛАСОВАНА

Главный инженер
Главпромвентиляции

О.А.Патаракин

ОДОБРЕНО:

Отделом механизации и
технологии строительства

Госстроя СССР

Письма от 21.07.87 г.,
№ 23-424

Введено в действие
с 01.12.87 г.

I. ОБЛАСТЬ ПРИМЕНЕНИЯ

I.1. Технологическая карта разработана на установку раковин и моек стальных эмалированных по ГОСТ 24843-81^X и моек чугунных эмалированных по ГОСТ 7506-83 в кухнях жилых зданий и бытовых помещениях общественных и производственных зданий.

I.2. Действие карты распространяется на установку раковин типа РС-1 и РСВ-1, стальных унифицированных и чугунных моек на готовое подстолье (шкаф кухонной мебели) или кронштейны.

I.3. В состав работ, рассматриваемых картой, входят: установка приборов, установка водоразборного крана для раковины, присоединение смесителей моек к системам холодного и горячего водоснабжения с помощью гибких полиэтиленовых подводок с накидными гайками или штуцеров из стальных труб, присоединение приборов к канализации из пластмассовых труб по ГОСТ 22689.0-77 или чугунных канализационных труб по ГОСТ 6942.0-80.

I.4. Карта может быть применена при установке стальных раковин типа РС-2 и РСВ-2. При этом норма времени и расценка на установку водоразборного крана увеличивается в 2 раза в сравнении с указанными в калькуляции трудовыми затратами для раковин типа РС-1 и РСВ-1.

I.5. При привязке технологической карты к конкретному объекту уточняются объемы работ и калькуляция трудовых затрат.

2115. Проект Подп. и дата В.З. ШИВНА

166906/17

									7.06.01.17-0013
	нач. отд.	Куркин	<i>[Signature]</i>	№. 25					Пояснительная записка
	зам. нач.	Дубовик	<i>[Signature]</i>						ММСС СССР
	ук. гр.	Сажнов	<i>[Signature]</i>						РС ПИ
	ст. инж.	Линн	<i>[Signature]</i>						Проектно-сметный

2. ОРГАНИЗАЦИЯ И ТЕХНОЛОГИЯ МОНТАЖНОГО ПРОЦЕССА

2.1. Установку раковин и моек производят после окончания монтажа и опробования трубопроводов водоснабжения и канализации, после первой окраски стен и потолков, облицовки плитками в соответствии с СНиП 3.05.01-85 "Внутренние санитарно-технические системы".

2.2. Мойки с установленными смесителями по ГОСТ 25809-83 и раковин, в комплекте с выпусками и сифонами по ГОСТ 23412-79, поднимаются на этажи в обрешетке при помощи строительного подъемника или другого подъемного механизма. Раковины типа РС поставляются с надетыми на выпуски пластмассовыми патрубками Ду 50 мм.

2.3. Смесители типа СМ-М-Ц должны быть собраны со штуцерами из стальных водогазопроводных оцинкованных труб по ГОСТ 3262-75^к, позволяющими соединить с накладной гайкой полиэтиленовой подводки или со стальными подводками водоснабжения.

2.4. Рабочее место должно быть обеспечено освещением и возможностью подключения электрифицированного инструмента.

2.5. Монтажное положение мойки и раковины показано на листах 7.06.01.17-01 ... 7.06.01.17-03.

2.6. Последовательность рабочих операций при установке раковин типа РСВ-1 (при скрытой подводке водоснабжения):

2.6.1. Подноска прибора и комплектующих изделий к месту монтажа;

2.6.2. Разметка по шаблону отверстий для шурупов крепления раковин к стене;

466906/17

2.6.3. Сверление отверстий электродрелью и установка в них хлорвиниловых втулок;

2.6.4. Крепление раковины к стене шурупами;

2.6.5. Установка выпуска (см. ключ на листе 7.06.01.17-04);

2.6.6. Установка бутылочного сифона (см. ключ на листе 7.06.01.17-05) и присоединение его с помощью уплотнительного резинового кольца к канализации из пластмассовых труб или с помощью упорной резиновой шайбы и расширяющегося цемента к канализации из чугунных труб;

2.6.7. Установка водоразборного крана.

2.7. При установке раковины типа РС-I последовательность рабочих операций отличается от описанной в п. 2.6. тем, что перед креплением раковины к стене устанавливается чугунный сифон - ревизия по ГОСТ 6924-73, а вместо п. 2.6.5 и 2.6.6 выполняется заделка пластмассового патрубка, надетого на выпуск раковины, с уплотнительной прокладкой ПУ-50 в сифоне - ревизии.

2.8. При открытой прокладке подводок водоснабжения из стальных труб раковина крепится к стене вместе с деревянной рамкой или поставляется закрепленной на специальных металлических планках, пристреливаемых к стене. Подготовка раковин к установке на металлических планках приведена в Сборнике 54 ОПНРМ, выпущенном Госстроем СССР в 1984 г.

2.9. Последовательность рабочих операций при установке мойки на готовое подстолье:

2.9.1. См. п. 2.6.1;

7.06.01.17-0013

3

65318 6

2/Нбр/пдм/Подп/ддм/166906/17

2.9.2. Присоединение полиэтиленовых подводок к штуцерам смесителя;

2.9.3. Установка мойки на подстолье;

2.9.4. См. п. 2.6.5;

2.9.5. См. п. 2.6.6;

2.9.6. Присоединение полиэтиленовых подводок к трубопроводам водоснабжения накидными гайками или штуцеров смесителя к подводкам водоснабжения из стальных труб на резьбе.

2.10. Последовательность рабочих операций при установке мойки на кронштейнах:

2.10.1. См. п. 2.6.1;

2.10.2. Разметка по шаблону отверстий для шурупов крепления кронштейнов;

2.10.3. См. п. 2.6.3;

2.10.4. Крепление кронштейнов к стене шурупами;

2.10.5. См. п. 2.9.2;

2.10.6. Установка мойки на кронштейны и крепление ее к кронштейнам винтами (для стальной мойки);

2.10.7. См. п. 2.9.4 ... 2.9.6.

2.11. Работы по установке раковины или мойки выполняет слесарь-сантехник 4-го разряда, он же оператор-пистолетчик.

2.12. Калькуляцию трудозатрат см. на листах 7.06.01.17-06.

2.13. Контроль качества:

2.13.1. Перед началом работ проводится входной контроль качества применяемых материалов, трубной заготовки, санитарно-тех-

100200/11

нических приборов, измерительных инструментов, соответствие их стандартам и техническим условиям, проектным типам и маркам;

2.13.2. Проведение операционного контроля качества, осуществляемое исполнителями работ, изложено в табл. I:

Таблица I

Наименование операции	Контролируемый показатель	Измерительный инструмент, способ контроля
Разметка мест сверления отверстий для установки раковины и кронштейнов мойки	Расстояние от пола до борта прибора	Рулетка, метр
Сверление отверстий в стене	Глубина сверления и диаметр отверстий	"
Крепление раковины (деревянной рамки, металлических планок) и кронштейнов мойки к стене	Прочность крепления Горизонтальность установки приборов Высота установки прибора от уровня пола	Визуально Уровень Рулетка, метр
Сборка резьбовых соединений и стыков канализации	Плотность соединений	Визуально

2.14. Указания по технике безопасности:

2.14.1. К работе с пистолетом ПЦ-52-I допускаются лица,

Вз. инв. №
Подп. и дата
166906/17

7.06.01.17-00ПЗ

лист

5

65318 8

обучены правилам эксплуатации пистолета и имеют специальное удостоверение установленного образца. К обучению работе с пистолетом допускаются рабочие не моложе 18 лет с образованием не ниже 8 классов и квалификацией не ниже IV разряда, проработавшие на монтажных работах не менее 3 лет и прошедшие медицинский осмотр.

При работе с пистолетом применяются комплекты защитные средства - очки и противозумные наушники, а также перчатки и каска.

Выполняются требования ВСН 410-80 "Инструкция по применению пороховых инструментов при производстве монтажных и специальных строительных работ", утвержденная Минмонтажспецстроем СССР.

Работы с применением пистолета выполняются по наряду-допуску.

2.14.2. К работе с электрифицированным инструментом допускаются лица, достигшие 18 лет, прошедшие специальное обучение и имеющие I группу по электробезопасности и соответствующее удостоверение на право пользования инструментом (ГОСТ 12.2.013-75^X).

2.14.3. Работы выполняются с соблюдением правил техники безопасности в соответствии с СНиП III-4-80 "Техника безопасности в строительстве" и требований ОСТ 36-100.3.10-85 "Монтаж внутренних санитарно-технических устройств. Требования безопасности".

3. ТЕХНИКО-ЭКОНОМИЧЕСКИЕ ПОКАЗАТЕЛИ

Показатели на установку раковины и мойки приведены в табл. 2.

Таблица 2

Показатель	Единица измерения	Раковина с креплением к стене		Мойка МСУ с установкой на	
		шурупами	прист-релкой	кронштейнах	под-столье
Затраты труда	чел.-день	0,098	0,074	0,146	0,125
Выработка на одного рабочего в смену	прибор	10,2	13,5	6,8	8,0
	руб.	104,55	141,48	97,44	153,04
Себестоимость	"	10,25	10,48	14,33	19,13

4. МАТЕРИАЛЬНО-ТЕХНИЧЕСКИЕ РЕСУРСЫ

4.1. Потребность в материалах на установку раковины или мойки.

Помимо комплекта материалов, поставляемых вместе с приборами по ГОСТ 24843-81^X и 7506-83, необходимы материалы, приведенные в табл. 3.

УНБ № 166906/17

Таблица 3

Наименование	Марка, ГОСТ, ТУ	Единица измерения	Коли- чество
--------------	--------------------	----------------------	-----------------

При установке раковины с проводами,
проложенными открыто

Деревянная рамка	-	шт.	1
Втулки хлорвини- ловые	-	"	4
При металлических план- ках вместо деревянной рамки:			
Болты М6 х 22	ГОСТ 7798-70 ^X	"	6
Шайбы 6	ГОСТ 11371-78	"	6
Гайки М6	ГОСТ 5915-70 ^X	"	6
Дюбели-гвозди	ДПШ 4,5 х 40	"	4

При установке раковины с проводами,
проложенными скрыто

Втулки хлорвиниловые :			
для типа РС	-	"	6
" " РСВ	-	"	4

При установке водоразборного крана

Лента ФУМ	-	м	0,001
-----------	---	---	-------

При установке чугунного смыва-ревизии

Прокладка ПУ-50	ГОСТ 22689.20-77	шт.	1
Пакля ленточная пропитанная	ГОСТ 16183-77 ^X	кг	0,02

7.06.01.01-0013

Лист

8

55318

11

Продолжение табл. 3

Наименование	Марка, ГОСТ ТУ	Единица измерения	Коли- чество
Цемент расширяющийся	ГОСТ 11052-74	кг	0,245
<u>При установке мойки</u>			
Полиэтиленовые подводки	-	шт.	2
или лента ФУМ	-	кг	0,006
<u>При присоединении пластмассового сифона к чугунной канализации</u>			
Цемент расширяющийся	ГОСТ 11052-74	"	0,15

4.2. Потребность в оборудовании, инструментах и приспособлениях приведена в табл. 4

Таблица 4

Наименование	Тип	Марка, ГОСТ ТУ	Коли- чество, шт.	Техническая характерис- тика
Молоток слесарный	Тип 2	ГОСТ 2310-77	I	Масса 800 г
Зубило слесарное	20x70 ⁰	ГОСТ 7211-86	I	ℓ = 200 мм
Рулетка измерительная металлическая (или метр складной металлический)	-	ГОСТ 7502-80 ^X	I	Цена деления I мм

7.06.01.17-00ПЗ

2/кв.л/год. Подп. дата В.С.И.Н.В.Н. 166906/17

100
9

Продолжение табл. 4

Наименование	Тип	Марка, ГОСТ, ТУ	Коли- чество, шт.	Техническая характерис- тика
Уровень строитель- ный	УС1-300	ГОСТ 9416-83	1	e = 300 мм
Отвес	0-200	ГОСТ 7948-80	1	-
Шаблон для разметки мест установки крон- штейнов	-	-	1	-
Ключ грубый рычаж- ный	Б I	ГОСТ 18981-73 ^X	1	-
Ключ гаечный с откр- тым зевом двухсто- ронний	-10 x12	ГОСТ 2839-80 ^{XE}	2	M6 x 8
Ключ с мягкими губ- ками	СТД 916/4	-	1	-
Ключ комбинирован- ный для затяжки вы- пуска	См. лист 7.06.01. .17-04	-	1	-
Ключ двухсторонний для гаек пластмассо- вого сифона	Ст. лист 7.06.01. 17-05	-	1	-
Отвертка слесарно- монтажная	A250 x x I,4	ГОСТ 24437-80	1	-

7.06.01.17-0013

ГОСТ
10

Продолжение табл. 4

Наименование	Тип	Марка, ГОСТ, ТУ	Коли- чество	Техническая характерис- тика
Набор сверл Φ 6-9 мм	-	ГОСТ 17274- 71 ⁸¹	I	Твердосплав- ные
Машина ручная свер- льная электричес- кая	ИЭ- -1023	ГОСТ 8524-8 1 ²	I	-
Пистолет монтажный поршневой (комплект)	-	Щ 52-I	I	-
Ящик инструменталь- ный переносной трех- секционный	-	-	I	408x208x300

21/206991
 Подп. и дата
 В.З. ГИ. В.

7.06.17-0013

102
II

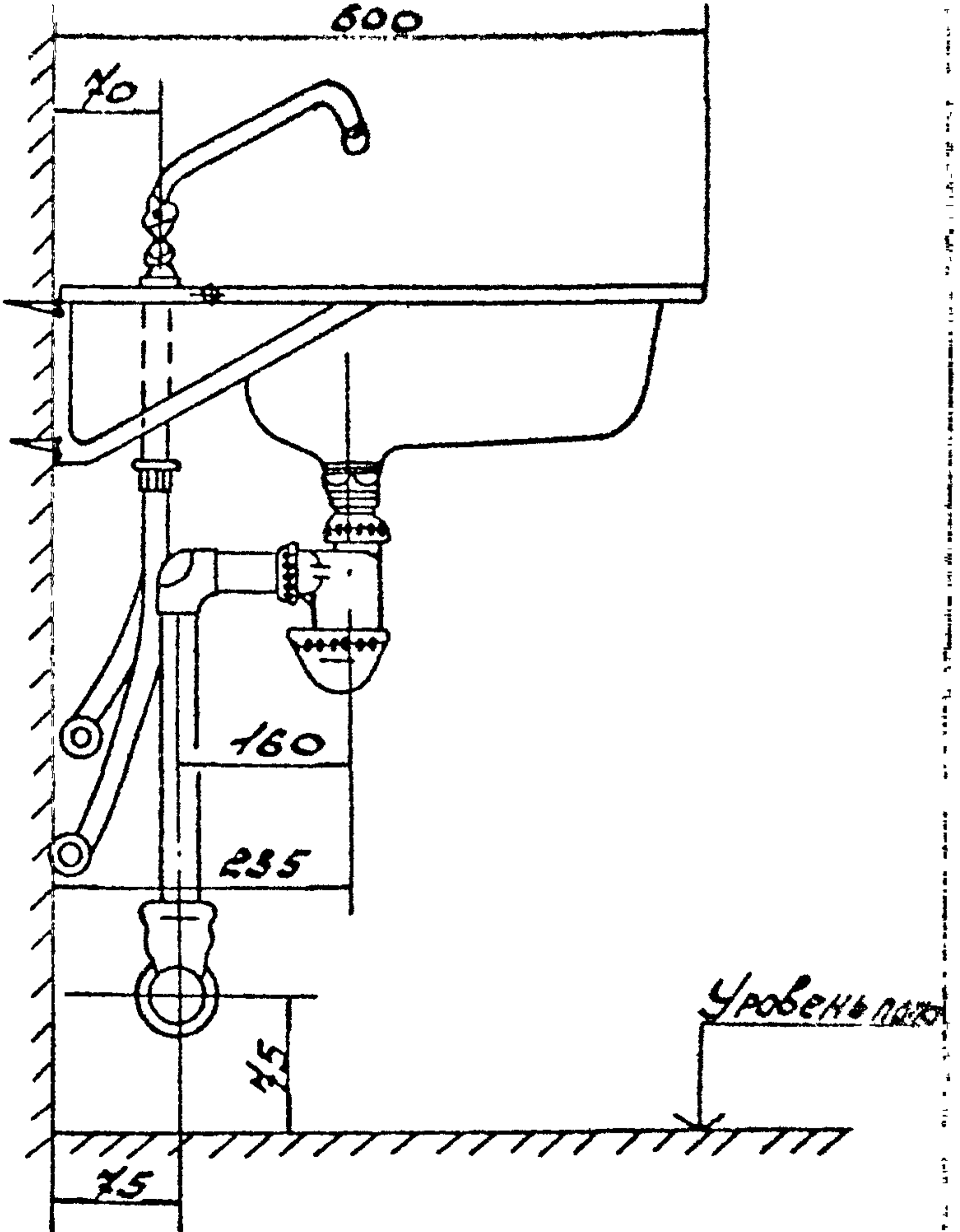
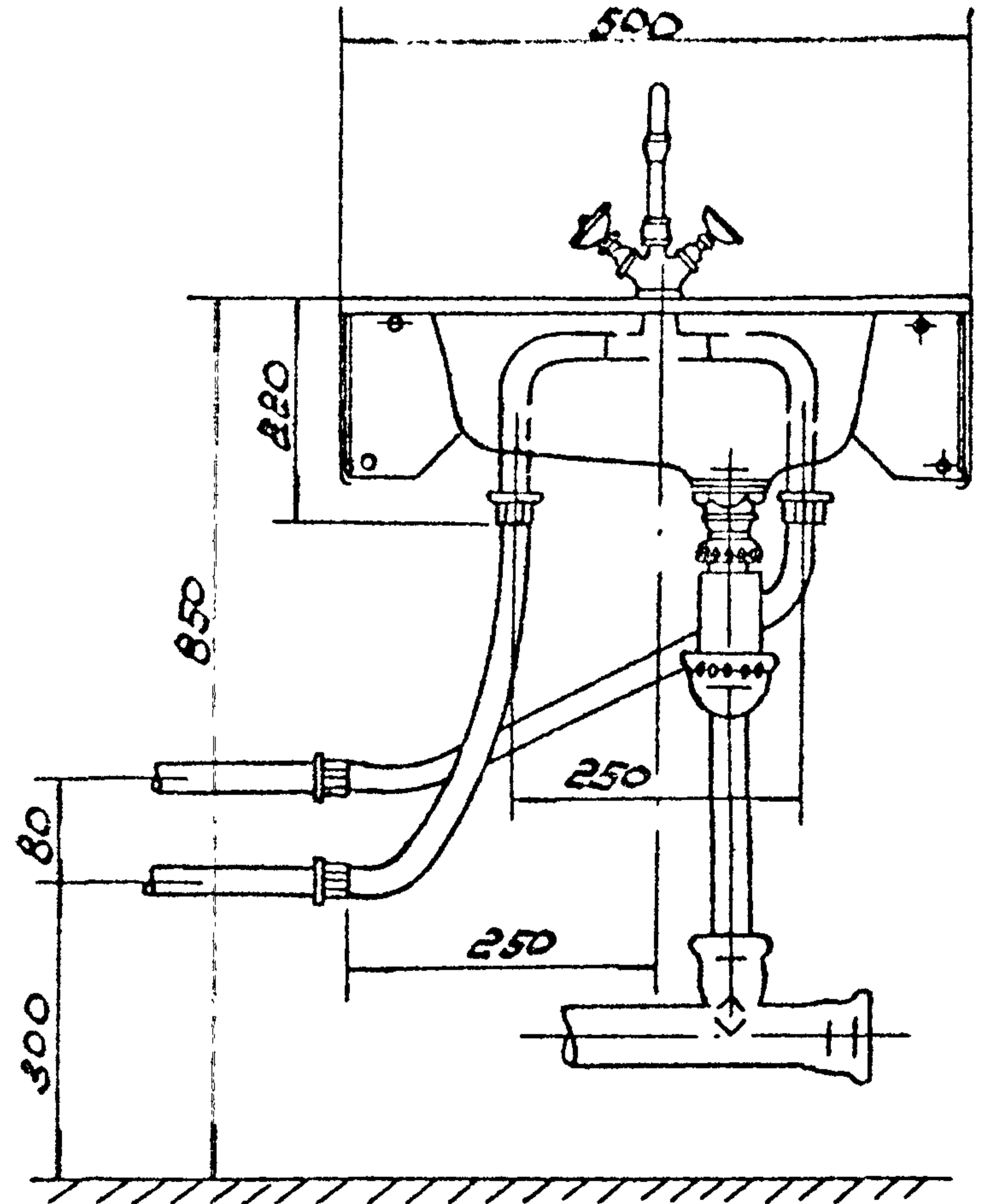
УНБ/подп. Попр и эорт ВЗ. УНБ/№
166906/17

Наим. д. К. С. Р. С. У. Н. Б. /	С. У. Р. С. У. Н. Б. /	10.85
С. У. Р. С. У. Н. Б. /	С. У. Р. С. У. Н. Б. /	
С. У. Р. С. У. Н. Б. /	С. У. Р. С. У. Н. Б. /	
С. У. Р. С. У. Н. Б. /	С. У. Р. С. У. Н. Б. /	

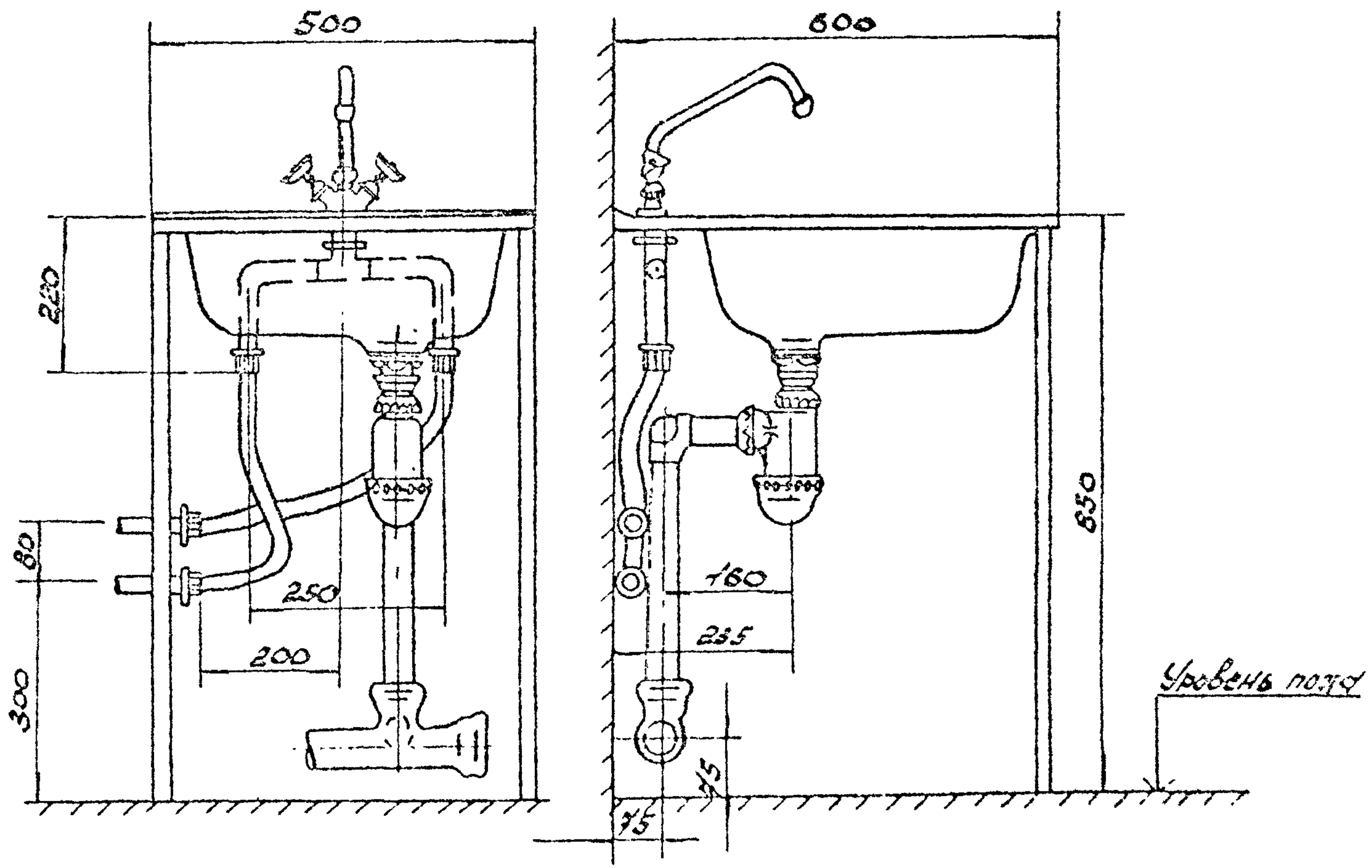
Полоточное положение
майки тсу на
кронштейндах

У. 08. 01. 17 - 01

Проект	Роль	С. У. Р. С. У. Н. Б. /
Проект	Роль	С. У. Р. С. У. Н. Б. /
Проект	Роль	С. У. Р. С. У. Н. Б. /



65318 15



7.06.01.13-02

Проект
 Спецификация
 10.85

Проектное решение
 модуль МСУ ИД
 подсмотрье

Проектное решение
 МСУ ИД
 проект

65318 16

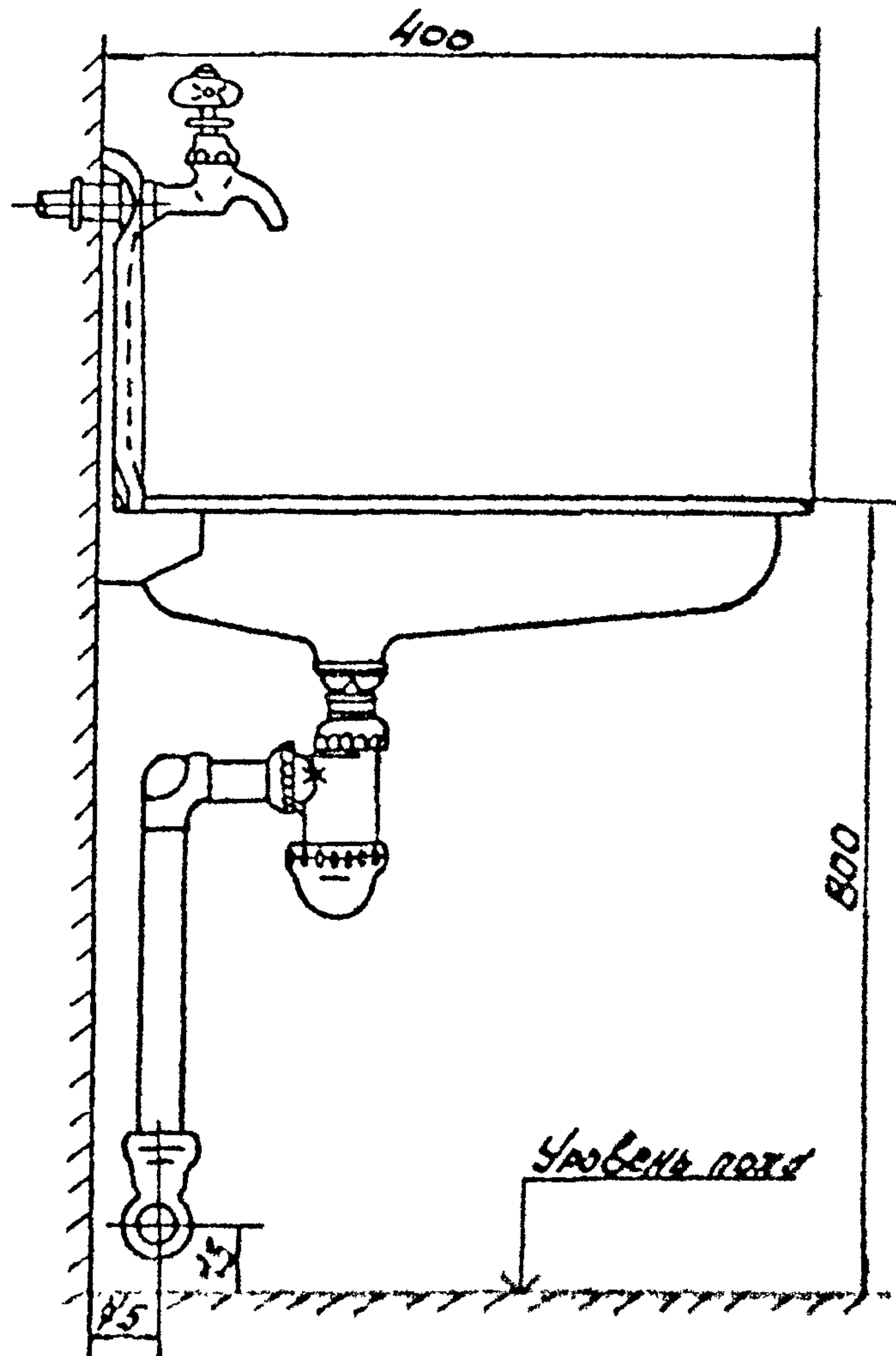
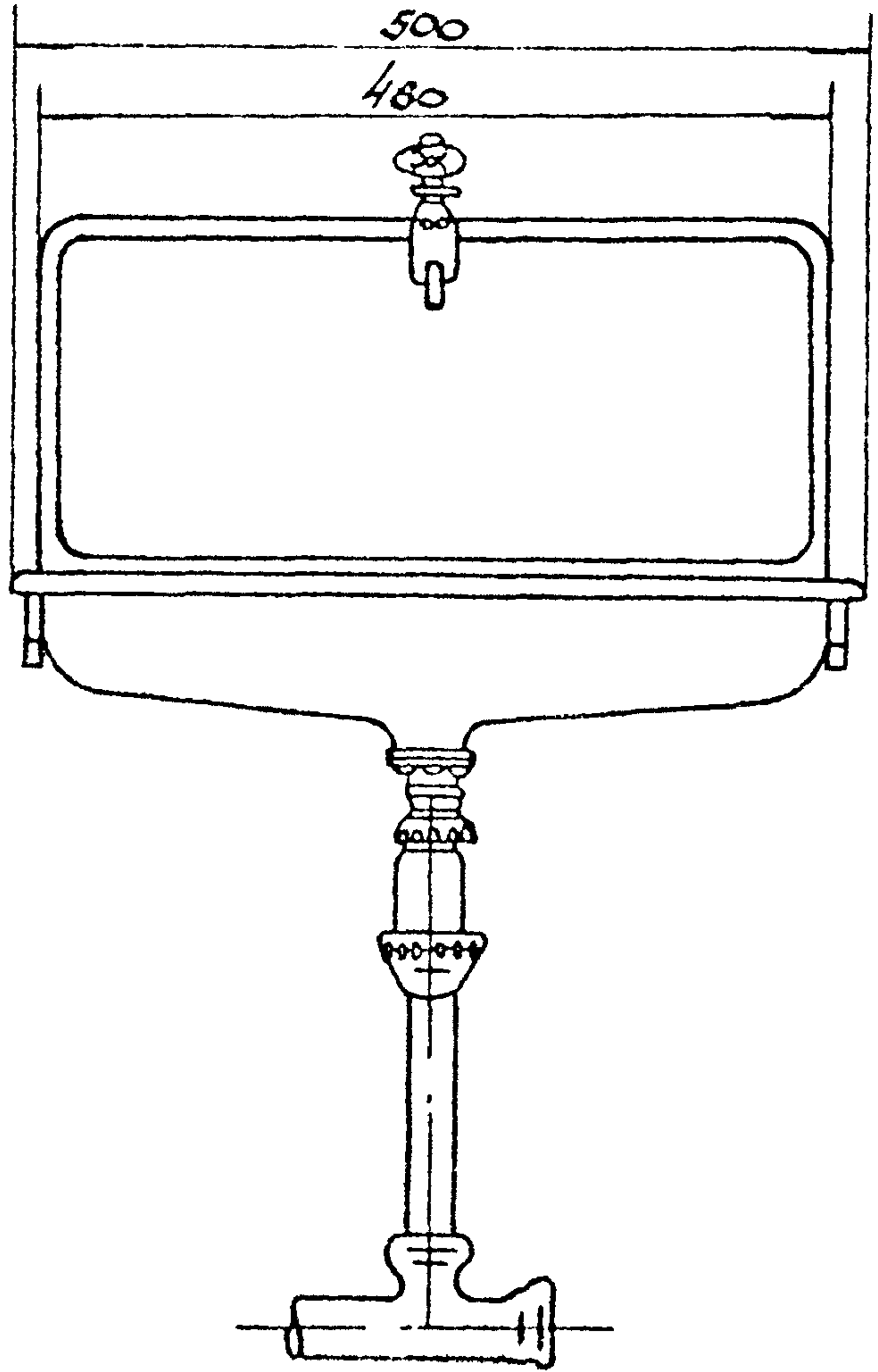
Уч. № 166906/85
 В. ч. № 17

Наименование	Сущность	Дата	10.85
См. № 166906/85	Сущность	Дата	
См. № 166906/85	Сущность	Дата	

Монтажное положение
 раковины РСВ - 1.

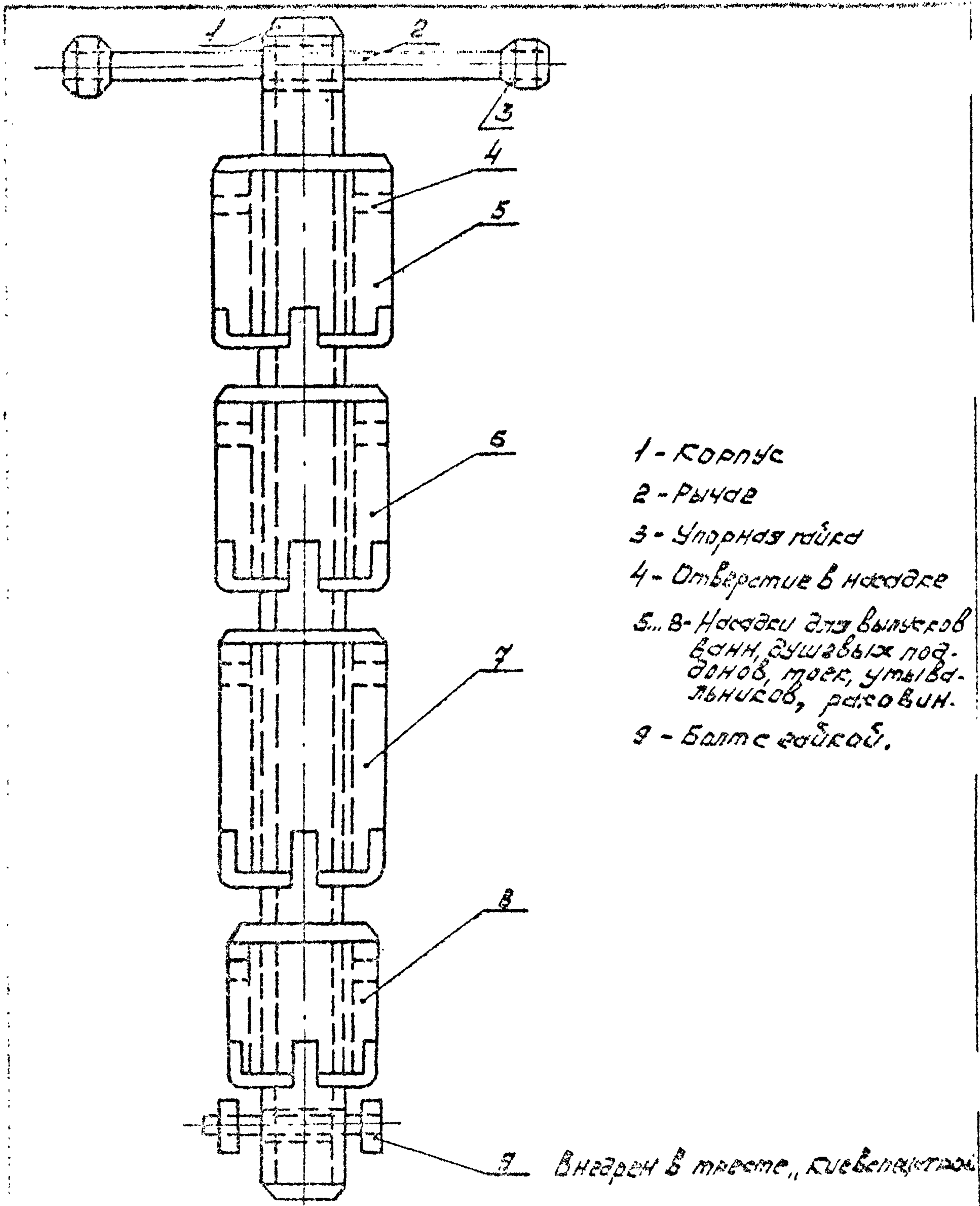
7.06.01.17 - 03

См. № 166906/85	Сущность	Дата	
См. № 166906/85	Сущность	Дата	
См. № 166906/85	Сущность	Дата	



65318

17

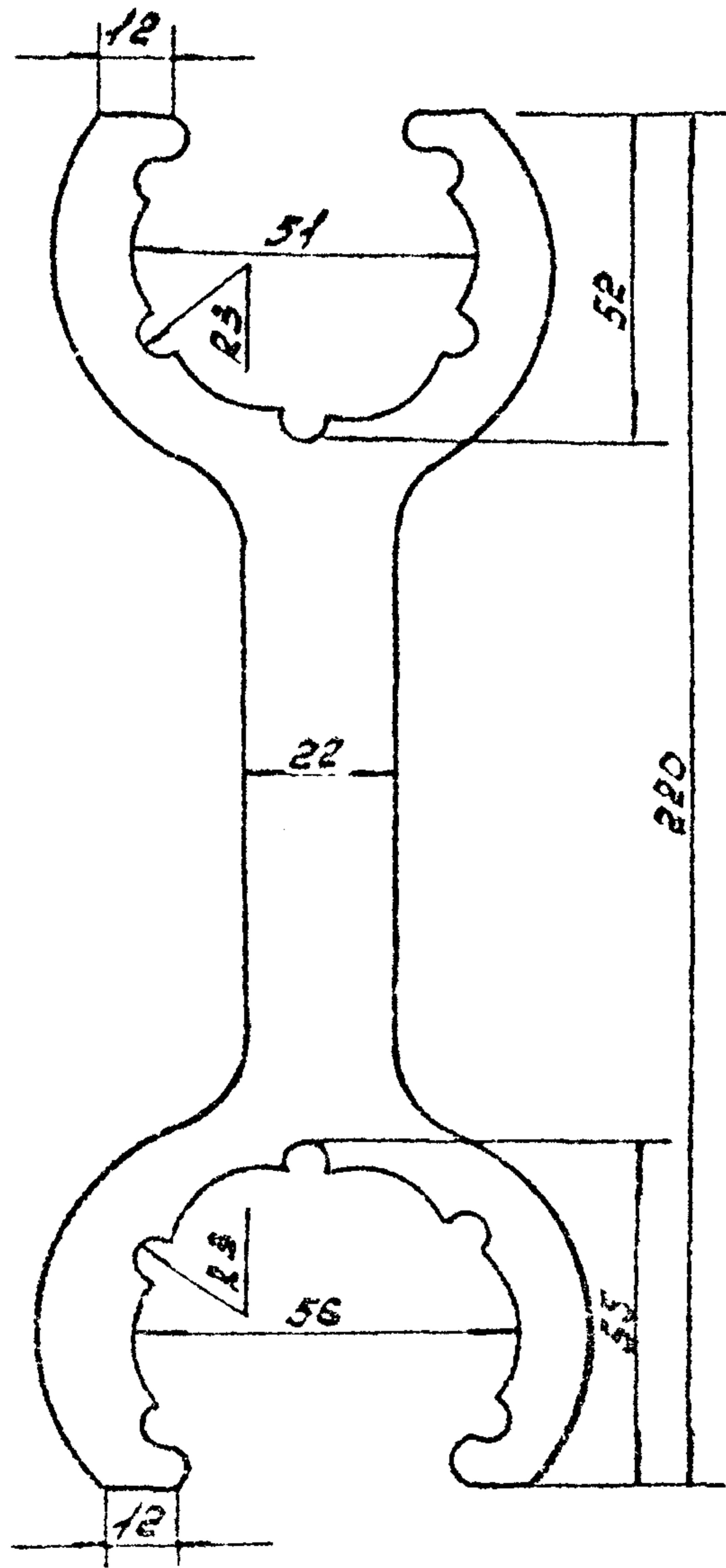


- 1 - Корпус
- 2 - Рычаг
- 3 - Упорная шайба
- 4 - Отверстие в насадке
- 5...8 - Насадки для выпусков ванн, душевых поддонов, моек, умывальников, раковин.
- 9 - Болт с гайкой.

9 - Внарез в трубе, кувалдой

№ 06.04. 44-04

Инженер	10.85	Комбинированный вентиль для заточки выпусков ванн, душевых поддонов, моек, умывальников, раковин	Сталь	Лист	Листов
Инженер			Р	гос. сср	1
Инженер				РОПМ	
Инженер				Проектировщик	



Внедрен в тресте "Киевспецстрой"

№ 06.04.17 - 05

В.И.Иванов

Л.С.Сидорова

Иванов
Сидорова
Иванов

Куркин
Сидорова
Иванов

Иванов
Сидорова
Иванов

Иванов
Сидорова
Иванов

Двухсторонний ключ для плос-
костальных стоек сферонав
утилизаторов, раковин,
могил

Р
мисс
ра гпи

Лист
сост

Листов
1

Проектная организация

Ин. тр.	Ин. тр.	Ин. тр.	Ин. тр.
Д. 10.85	Д. 10.85	Д. 10.85	Д. 10.85

Обоснование	Наименование работ	Единица измерения	Объем работ	Норма времени на единицу измерения, чел.-ч.	Затраты труда на весь объем работ, чел.-день	Расценка на единицу измерения, руб.-коп.	Стоимость затрат за весь объем работ, руб.-коп.
-------------	--------------------	-------------------	-------------	---	--	--	---

Установка раковины типа РСВ-I по ГОСТ 24843-81^X
с креплением к стене шурупами

ЕНиР, § 9-I-14, табл. 3, № 83 с примечанием I	Установка раковины с бутылочным сифоном	компл.	I	0,73	0,089	0-45,6	0-45,6
ЕНиР, § 9-I-23, № 6	Установка водоразборного крана шт		I	0,07	0,009	0-04,4	0-04,4
Итого:					0,098		0-50,0

7.06.01.17-06

Калькуляция трудозатрат на установку раковины и моек

МДС 80302	КС ПД	проектно-сметная
-----------	-------	------------------

Обоснование	Наименование работ	Единица измерения	Объем работ	Норма времени на единицу измерения, чел.-ч.	Затраты труда на весь объем работ, чел.-день	Расценка на единицу измерения, руб.-коп.	Стоимость затрат на весь объем работ, руб.-коп.
-------------	--------------------	-------------------	-------------	---	--	--	---

Установка раковины РСВ-I по ГОСТ 24843-81^X на металлических планках с креплением к стене с помощью приотрелки

ЕННР, § 9-I-I4, табл. 3, № 8н с примечанием I	Установка раковины с бутылочным сифоном	компл.	I	0,4	0,049	0-25,0	0-25,0
ТННР, § Т-104-2-I4	Крепление планок к стене при помощи пистолета ПШ 52-I	100 планок	0,02	6,6	0,016	4-13,0	0-08,3
ЕННР, § 9-I-23, № 6	Установка водоразборного крана	шт.	I	0,07	0,009	0-04,4	0-04,4
Итого:					0,074		0-45,1

7.06.01.17-06

65318

21

Обоснование	Наименование работ	Единица измерения	Объем работ	Норма времени на единицу измерения, чел.-ч.	Затраты труда на весь объем работ, чел.-день	Расценка на единицу измерения, руб.-коп.	Стоимость затрат на весь объем работ, руб.-коп.
-------------	--------------------	-------------------	-------------	---	--	--	---

Установка мойки с одной чашей на кронштейнах с присоединением к системе водоснабжения полиэтиленовыми подводками

ЕНиР, § 9-I-I4, табл. 3, № 12 "б" с примечанием I	Установка мойки с бутылочным си- фоном	компл.	I	0,86	0,105	0-53,8	0-53,8
---	--	--------	---	------	-------	--------	--------

ТНиР, § Т-3-101, №3	Присоединение по- лиэтиленовых под- водок к штуцерам смесителя и трубо- проводам водоснаб- жения	шт.	2	0,17	0,041	0-10,6	0-21,2
------------------------	---	-----	---	------	-------	--------	--------

Итого:					0,146		0-75,0
--------	--	--	--	--	-------	--	--------

Обоснование	Наименование работ	Единица измерения	Объем работ	Норма времени на единицу измерения, чел.-ч.	Затраты труда на весь объем работ, чел.-день	Расценка на единицу измерения, руб.-коп.	Стоимость затрат на весь объем работ, руб.-коп.
-------------	--------------------	-------------------	-------------	---	--	--	---

Установка мойки с одной чашей на подстоле с присоединением к системе водоснабжения полиэтиленовыми подводками

ЕНиР, § 9-1-14, табл. 3, № 12 с примечанием I	Установка мойки с бутылочным сифоном	компл.	I	0,69	0,084	0-43,1	0-43,1
ТНиР, § Т-3-101, № 3	Присоединение полиэтиленовых подводов к штуцерам смесителя и трубопроводам водоснабжения	шт.	2	0,17	0,041	0-10,6	0-21,2
Итого:					0,125		0-64,3

Примечание: Затраты труда в человеко-днях определены исходя из продолжительности рабочего дня 8,2 ч.

7.06.01.17-06

65318 23

УИВН подл. Подп. и дата В. УИВН

166906/17

нач. отд.	Куркин	19 87	Расчет себестоимости на установку раковин и моек	7.06.01.17-07
зам. нач.	Дубовик			
рук. гр.	Сахновский		Статист. лист	Листов
т. инж.	Янин			
			М/ОС	СТОР
			РО	ЛП
			Проект	Промветгид

Статья затрат	Основание	Единица измерения	Показатель для			
			раковины с креплением к стене		мойки МСУ с установкой на	
			шуропамп	протрелкой	кронштейнах	подстоле

Основная заработная плата	Калькуляция трудозатрат лист 7.06.01. 17-06	руб.	0,50	0,45	0,75	0,64
Затраты на эксплуатацию машин и механизмов	СНИП ИУ-5-84, приложение, ЕРЕР 17, № 17-90, гр.6	"	0,04	0,04	-	-
	То же, № 17-80, гр.6	"	-	-	0,05	0,05
Стоимость материалов: раковина	То же, №17-89, гр.8	"	8,51	8,51	-	-
	№ 17-80, гр.8 с учетом п. 1.5	"	-	-	10,87	-

65318

24

Статья затрат	Основание	Единица измерения	Показатель для			
			раковины с креплением к стене		мойки МСУ с установкой на	
			шурупами	пристрелкой	кронштейнах	подстолье
мойка	№17-8I, гр. 8	руб.	-	-	-	15,21
полиэтиленовые подводки (2 шт.)	Прейскурант № 24-15, № I-4I7 с К = I, I	"	-	-	0,48	0,48
штуцер из труб Ду 15 (0,5 м)	То же, № I-0I3 с К = I, I	"	-	-	0,50	0,50
планки металлические (0,9 кг)	То же, № I-38I с К = I, I	"	-	0,25	-	-
Итого:	"	"	9,05	9,25	12,65	16,88
Накладные расходы 13,3%	"	"	1,20	1,23	1,68	2,25
Всего:	"	"	10,25	10,48	14,33	19,13

65318

7.06.01.17-07

25