



РУКОВОДЯЩИЙ ТЕХНИЧЕСКИЙ МАТЕРИАЛ

**КРАНЫ ГРУЗОПОДЪЕМНЫЕ.
СОЕДИНЕНИЯ ЗУБЧАТЫЕ (ШЛИЦЕВЫЕ)
ПРЯМОБОЧНЫЕ И ЭВОЛЬВЕНТНЫЕ.
МЕТОДЫ РАСЧЕТА**

РТМ 24.090.15-76

Издание официальное

РАЗРАБОТАН Всесоюзным научно-исследовательским и проектно-конструкторским институтом подъемно-транспортного машиностроения, погрузочно-разгрузочного и складского оборудования и контейнеров (ВНИИПТмаш)

Директор А. Х. Комашенко
Заведующий отделом стандартизации А. С. Оболенский
Руководитель темы И. О. Спицына

Всесоюзным заочным политехническим институтом (ВЗПИ)

Проректор по научной работе В. А. Малиновский
Руководитель темы И. И. Ивашков
Руководитель и исполнитель Д. С. Асвадуров

ВНЕСЕН Всесоюзным научно-исследовательским и проектно-конструкторским институтом подъемно-транспортного машиностроения, погрузочно-разгрузочного и складского оборудования и контейнеров (ВНИИПТмаш)

Директор А. Х. Комашенко

ПОДГОТОВЛЕН К УТВЕРЖДЕНИЮ Всесоюзным промышленным объединением „Союзподъемтрансмаш“

Главный инженер В. К. Пирогов

УТВЕРЖДЕН Министерством тяжелого и транспортного машиностроения

ВВЕДЕН В ДЕЙСТВИЕ распоряжением Министерства тяжелого и транспортного машиностроения от 9 февраля 1976 г. № ГС 002/1086.

РУКОВОДЯЩИЙ ТЕХНИЧЕСКИЙ МАТЕРИАЛ

**КРАНЫ ГРУЗОПОДЪЕМНЫЕ,
СОЕДИНЕНИЯ ЗУБЧАТЫЕ (ШЛИЦЕВЫЕ)
ПРЯМОБОЧНЫЕ И ЭВОЛЬВЕНТНЫЕ,
МЕТОДЫ РАСЧЕТА**

РТМ 24.090.15-76

Вводится впервые

Распоряжением Министерства тяжелого и транспортного машиностроения от 9 февраля 1976 г. № ГС 002/1086 данный руководящий материал утвержден в качестве рекомендуемого.

Настоящий РТМ распространяется на методику расчета зубчатых (шлицевых) соединений, прямобочных и эвольвентных, валов с зубчатыми колесами, муфтами и другими деталями.

1. ИСХОДНЫЕ ПОЛОЖЕНИЯ

1.1. Расчеты зубчатых (шлицевых) соединений проводятся для проверки правильности выбранных размеров или для определения нагрузочной способности соединения.

1.2. Проводятся два вида расчета:

на смятие боковых поверхностей шлицев;

на износостойкость боковых поверхностей шлицев.

Нагрузочная способность соединения определяется меньшим из двух значений крутящего момента, полученных расчетом на смятие и на износостойкость. Примеры расчета приведены в приложении справочном.

2. РАСЧЕТ НА СМЯТИЕ

2.1. Расчет на смятие соединений с упрочненными рабочими поверхностями (закалка, цементация) проводится для начального периода до приработки. Для соединений, не имеющих упрочнения рабочих поверхностей или с улучшенными поверхностями - для периода после приработки.

Издание официальное № 74045311 Перепечатка воспрещена

Стр. 2 РТМ 24.090.15-76

$$\sigma = \frac{M}{S_F L} \leq [\sigma]_{\text{см}} = \frac{\sigma_T}{\pi \kappa_{\text{см}} \kappa_{\text{дин}}} \text{ кгс/см}^2$$

или

$$[M]_{\text{см}} = S_F L [\sigma]_{\text{см}} = \frac{S_F L \sigma_T}{\pi \kappa_{\text{см}} \kappa_{\text{дин}}} \text{ кгс}\cdot\text{см},$$

где σ - среднее давление на рабочих поверхностях зубьев, кгс/см²;

$[M]_{\text{см}}$ - допускаемый крутящий момент, кгс·см;

M - расчетный крутящий момент (наибольший момент при нормальных условиях эксплуатации), кгс·см;

S_F - суммарный статический момент площади рабочих поверхностей соединения единичной длины относительно оси вала, см³/см;

L - рабочая длина соединения, см;

$[\sigma]_{\text{см}}$ - допускаемое среднее давление на рабочих поверхностях зубьев из расчета на смятие, кгс/см²;

σ_T - предел текучести материала зубьев меньшей твердости (для зубьев с поверхностным упрочнением - соответственно поверхностного слоя), кгс/см²;

π - коэффициент запаса прочности от предела текучести;

$\kappa_{\text{см}}$ - общий коэффициент концентрации нагрузки при расчете на смятие;

$\kappa_{\text{дин}}$ - коэффициент динамичности нагрузки.

2.2. Суммарный статический момент площади рабочих поверхностей соединения единичной длины относительно оси вала

$$S_F = \frac{d_{\text{ср}} h z}{2} \text{ см}^3/\text{см},$$

где $d_{\text{ср}} = \frac{D + d}{2}$ - средний диаметр зубчатого соединения, см;

$h = \frac{D - d}{2} - f_e - f_c$ - рабочая высота зубьев, см;

D - наружный диаметр зубьев вала (черт. 1), см;

d - внутренний диаметр зубьев ступицы, см;

f_e - фаска или радиус на зубьях вала, см;

f_c - фаска или радиус на зубьях ступицы, см;
 z - число зубьев соединения.

Значения z , d , D , d_{cp} , h и S_f для прямобочного зубчатого соединения по ГОСТ 1139-58 приведены в табл. 1.

Значения z , D , d_{cp} , h и S_f для эвольвентного зубчатого соединения по ГОСТ 6033-51 приведены в табл. 2.

2.3. Коэффициент запаса прочности $n = 1,25$ для незакаленных поверхностей; $n = 1,4$ для закаленных поверхностей.

Значения допускаемого наибольшего давления смятия приведены в табл. 3.

2.4. Общий коэффициент концентрации нагрузки при расчете на смятие

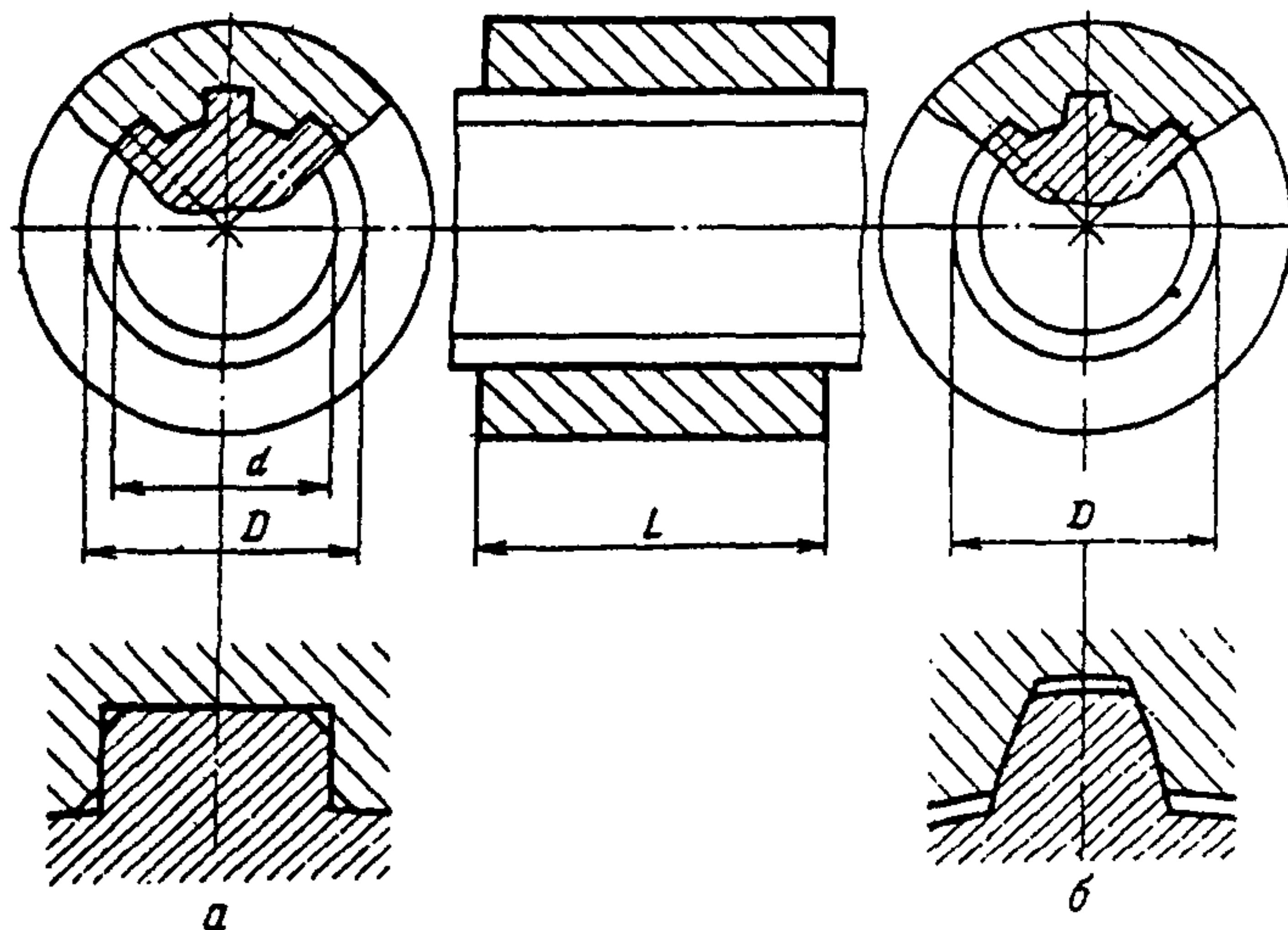
$$K_{cm} = K_z \cdot K_{пр} \cdot K_{п'}$$

где K_z - коэффициент неравномерности распределения нагрузки между зубьями;

$K_{пр}$ - коэффициент продольной концентрации нагрузки по длине соединения;

$K_{п'}$ - коэффициент концентрации нагрузки вследствие погрешности изготовления.

Виды зубчатых (шлицевых) соединений



а - прямобочное; б - эвольвентное

Черт. 1

Геометрические характеристики соединений зубчатых (шлицевых)
прямоугольных по ГОСТ 1139-58

Серия	z	Номинальный размер $d \times D$, мм	Расчетные размеры		$S_F, \text{см}^3/\text{см}$
			d_{cp}	h	
1	2	3	4	5	6
Легкая	6	23x26	2,45	0,09	0,66
		26x30	2,8	0,14	1,18
		28x32	3,0	0,14	1,26
	8	32x36	3,4	0,12	1,63
		36x40	3,8	0,12	1,82
		42x46	4,4	0,12	2,11
		46x50	4,8	0,12	2,30
		52x58	5,5	0,2	4,40
		56x62	5,9	0,2	4,72
	10	62x68	6,5	0,2	5,2
		72x78	7,5	0,2	7,5
		82x88	8,5	0,2	8,5
		92x98	9,5	0,2	9,5
		102x108	10,5	0,2	10,5
	Средняя	6	112x120	11,6	0,30
11x14			1,25	0,09	0,34
13x16			1,45	0,09	0,39
16x20			1,8	0,14	0,76
18x22			2,0	0,14	0,84
21x25			2,3	0,14	0,97
23x28			2,55	0,19	1,45
26x32			2,9	0,22	1,91
8		28x34	3,1	0,22	2,05
		32x38	3,5	0,22	3,08
		36x42	3,9	0,22	3,43
		42x48	4,5	0,22	3,96

Продолжение табл. 1

1	2	3	4	5	6
Средняя	8	46x54	5,0	0,30	6,0
		52x60	5,6	0,30	6,72
		56x65	6,05	0,35	8,54
		62x72	6,7	0,40	10,72
	10	72x82	7,7	0,40	15,40
		82x92	8,7	0,40	17,40
		92x102	9,7	0,40	19,40
		102x112	10,7	0,40	21,40
		112x125	11,85	0,55	32,60
	Тяжелая	10	16x20	1,8	0,14
18x23			2,05	0,19	1,95
21x26			2,35	0,19	2,23
23x29			2,6	0,24	3,12
26x32			2,9	0,22	3,19
28x35			3,15	0,27	4,25
32x40			3,6	0,32	5,76
36x45			4,05	0,37	7,49
42x52			4,7	0,42	9,87
46x56			5,1	0,40	10,20
16		52x60	5,6	0,30	13,40
		56x65	6,05	0,35	16,90
		62x72	6,7	0,40	21,40
		72x82	7,7	0,40	24,60
20		82x92	8,7	0,40	34,80
		92x102	9,7	0,40	38,80
		102x115	10,85	0,55	59,70
		112x125	11,85	0,55	65,20

Геометрические характеристики соединений зубчатых (шлицевых) эвольвентных по ГОСТ 6033-51

Таблица 2

D, мм	m = 1 мм; h = 0,09 см			m = 1,5 мм; h = 0,135 см			m = 2 мм; h = 0,16 см			D, мм	m = 2,5 мм; h = 0,225 см			m = 3,5 мм; h = 0,315 см			m = 5 мм; h = 0,45 см		
	z	d _{ср} , см	S _F , см ³ /см	z	d _{ср} , см	S _F , см ³ /см	z	d _{ср} , см	S _F , см ³ /см		z	d _{ср} , см	S _F , см ³ /см	z	d _{ср} , см	S _F , см ³ /см	z	d _{ср} , см	S _F , см ³ /см
12	11	1,1	0,55	-	-	-	-	-	-	35	12	3,25	4,40	-	-	-	-	-	-
15	14	1,4	0,88	-	-	-	-	-	-	38	14	3,55	5,59	-	-	-	-	-	-
17	16	1,6	1,15	-	-	-	-	-	-	40	14	3,75	5,91	-	-	-	-	-	-
20	18	1,8	1,46	-	-	-	-	-	-	42	16	3,95	7,11	-	-	-	-	-	-
22	20	2,1	1,88	14	2,05	1,92	-	-	-	45	16	4,25	7,65	-	-	-	-	-	-
25	24	2,4	2,59	16	2,35	2,52	-	-	-	50	18	4,75	9,64	-	-	-	-	-	-
28	26	2,7	3,14	18	2,65	3,19	12	2,6	2,80	55	20	5,25	11,80	14	5,15	11,3	-	-	-
30	28	2,9	3,64	18	2,85	3,44	14	2,8	3,52	60	22	5,75	14,20	16	5,65	14,2	-	-	-
32	30	3,1	4,20	20	3,05	4,11	14	3,0	3,78	65	24	6,25	16,80	18	6,15	17,5	-	-	-
35	34	3,4	5,21	22	3,35	4,96	16	3,3	4,76	70	26	6,75	19,80	18	6,65	18,8	12	6,5	17,5
38	36	3,7	5,97	24	3,65	5,91	18	3,6	5,83	75	28	7,25	22,80	20	7,15	22,5	14	7,0	22,0
40	38	3,9	6,68	26	3,85	6,74	18	3,8	6,10	80	30	7,75	26,10	22	7,65	26,4	14	7,5	23,7
42	-	-	-	26	4,05	7,04	20	4,0	7,20	85	32	8,25	30,00	24	8,15	30,7	16	8,0	28,7
45	-	-	-	28	4,35	8,25	22	4,3	8,50	90	34	8,75	33,40	24	8,65	32,3	16	8,5	30,3
50	-	-	-	32	4,85	10,45	24	4,8	10,40	95	36	9,25	37,60	26	9,15	37,4	18	9,0	36,4
55	-	-	-	36	5,35	12,90	26	5,3	12,40	100	38	9,75	41,70	28	9,65	42,5	18	9,5	38,2
60	-	-	-	38	5,85	15,00	28	5,8	14,60	110	42	10,75	51,00	30	10,65	50,5	20	10,5	49,5
65	-	-	-	-	-	-	32	6,3	18,00	120	46	11,75	61,40	34	11,65	62,1	22	11,5	57,3
70	-	-	-	-	-	-	34	6,8	20,45	130	50	12,75	72,00	36	12,65	71,8	24	12,5	67,3
75	-	-	-	-	-	-	36	7,3	23,40	140	-	-	-	38	13,65	82,0	26	13,5	78,8
80	-	-	-	-	-	-	38	7,8	25,80	150	-	-	-	42	14,65	96,7	28	14,5	92,0

Стр. 6 РГМ 24.090.15-76

Допускаемые наибольшие давления

Вид расчета	Допускаемые наибольшие давления, кгс/см ²					
	Без обработки HRC20 (HB218) σ _T = = 3500	Улучшение HRC28 (HB270) σ _T = = 5500	Закалка			Цементация и закалка или азотирование HRC60
			HRC40 σ _T = = 10000	HRC45 σ _T = = 13000	HRC52 σ _T = = 15000	
На смятие σ _T /n	2400	4400	8000	10000	10700	12000
На износостойкость [σ] _{усп}	950	1100	1350	1700	1850	2050

Таблица 4

Коэффициенты неравномерности распределения нагрузки между зубьями

Коэффициент	Отношение $\psi = \frac{P \cdot d_{cp}}{2M}$											
	0,20	0,25	0,30	0,35	0,40	0,45	0,50	0,55	0,60	0,65	0,70	0,75
κ ₃	1,50	1,55	1,6	1,7	1,8	1,9	2,0	2,1	2,2	2,4	2,7	3,0
κ' ₃	1,05	1,075	1,1	1,2	1,4	1,6	1,9	2,2	2,5	3,0	3,7	4,5

Коэффициент неравномерности распределения нагрузки между зубьями κ₃ = 1,0 для соединений, нагруженных только крутящим моментом. Для соединений валов с цилиндрическими зубчатыми колесами значения κ₃ приведены в табл. 4 в зависимости от параметра

$$\psi = \frac{P d_{cp}}{2M}$$

где $P = \sqrt{P_{окр}^2 + P_{рад}^2}$ кгс

P_{окр} - окружное усилие на зубчатом колесе, кгс;
P_{рад} - радиальное усилие на зубчатом колесе, кгс.

Для цилиндрического зубчатого колеса

$$\psi = \frac{d_{cp}}{d_w \cos \alpha_{tw}}$$

где d_w - диаметр начальной окружности зубчатого колеса, см;

α_{tw} - угол зацепления передач.

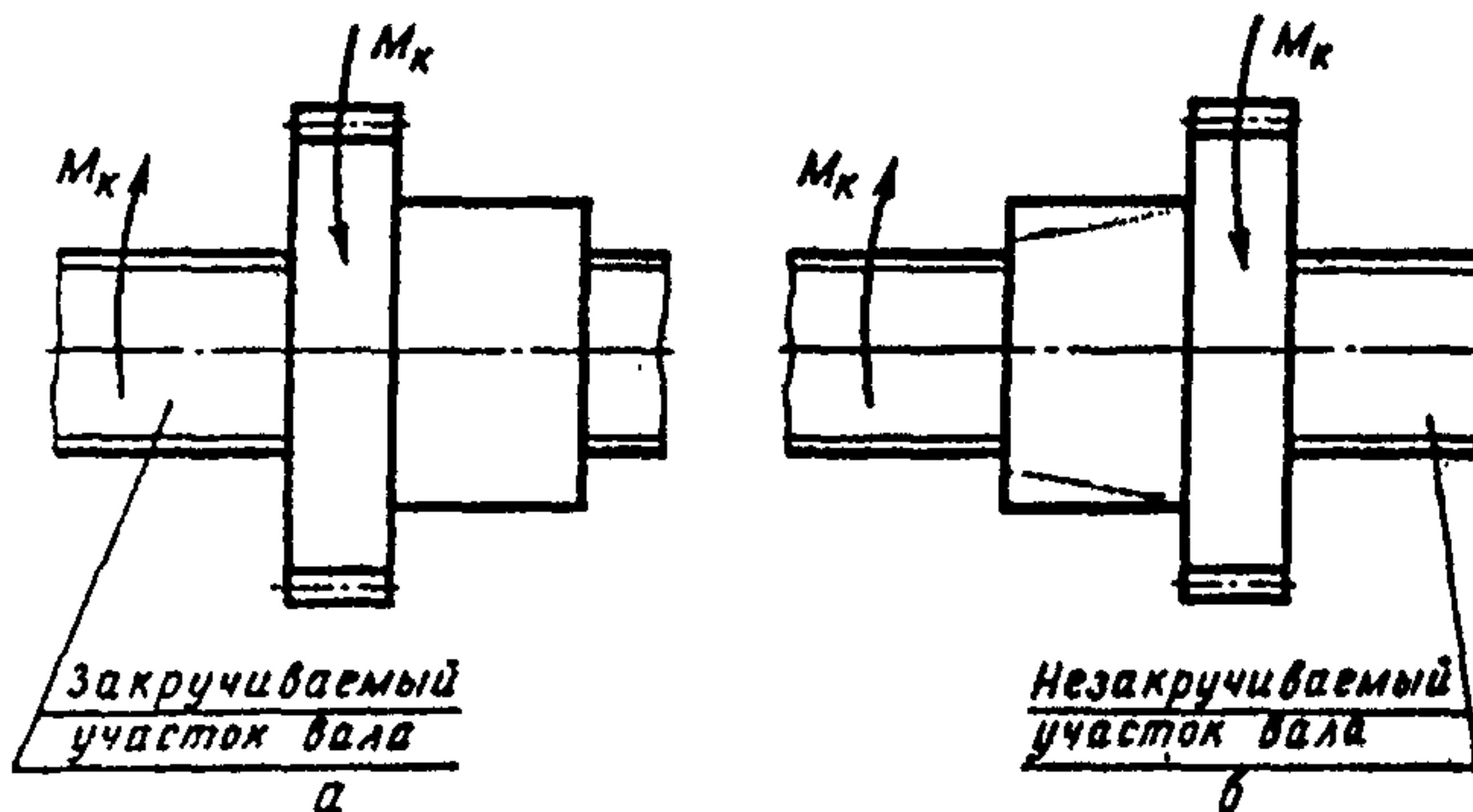
При подводе и снятии крутящего момента с одной стороны ступицы (черт. 2, а) коэффициент продольной концентрации нагрузки принимается

$$K_{пр} = K_{кр} + K_e - 1.$$

При подводе и снятии крутящего момента с разных сторон ступицы (черт. 2, б) $K_{пр}$ принимается равным большему из значений $K_{кр}$ и K_e ;

где $K_{кр}$ - коэффициент концентрации нагрузки вследствие закручивания вала. Значения $K_{кр}$ для прямобочных соединений приведены в табл. 5, для эвольвентных соединений - в табл. 6;

Расчетные схемы при подводе и снятии крутящего момента



а - с одной стороны ступицы; б - с разных сторон ступицы

Черт. 2

Таблица 5

Коэффициент концентрации нагрузки от закручивания вала $K_{кр}$ для прямобочных соединений по ГОСТ 1139-58

Серия	Наружный диаметр вала D , мм	Отношение L/D									
		1,0		1,5		2,0		2,5		3,0	
		Коэффициент концентрации $K_{кр}$ при расчете на:									
		смятие	износ	смятие	износ	смятие	износ	смятие	износ	смятие	износ
Легкая	До 26	1,3	1,1	1,7	1,2	2,2	1,4	2,6	1,5	3,2	1,7
	30-50	1,5	1,2	2,0	1,3	2,6	1,5	3,3	1,8	3,9	1,9
	58-120	1,8	1,3	2,6	1,4	3,4	1,7	4,2	2,0	5,1	2,2
Средняя	До 19	1,6	1,2	2,1	1,3	2,8	1,5	3,5	1,7	4,1	1,9
	20-30	1,7	1,2	2,3	1,4	3,0	1,6	3,8	1,9	4,5	2,1
	32-50	1,9	1,3	2,8	1,5	3,7	1,8	4,6	2,1	5,5	2,3
	54-112	2,4	1,4	3,5	1,7	4,8	2,1	5,8	3,4	7,0	2,8
	Свыше 112	2,8	1,5	4,1	1,9	5,5	2,5	6,8	2,7	8,2	3,1
Тяжелая	До 23	2,0	1,3	3,0	1,6	4,0	1,9	5,0	2,2	6,0	2,5
	23-32	2,4	1,4	3,5	1,8	4,7	2,1	5,7	2,4	7,0	2,8
	35-65	2,7	1,5	4,1	1,9	5,3	2,2	6,3	2,7	8,0	3,1
	72-102	2,9	1,6	4,3	2,0	5,6	2,4	7,0	2,8	8,5	3,3
	Свыше 102	3,1	1,7	4,7	2,1	6,2	2,5	7,8	3,0	9,3	3,5

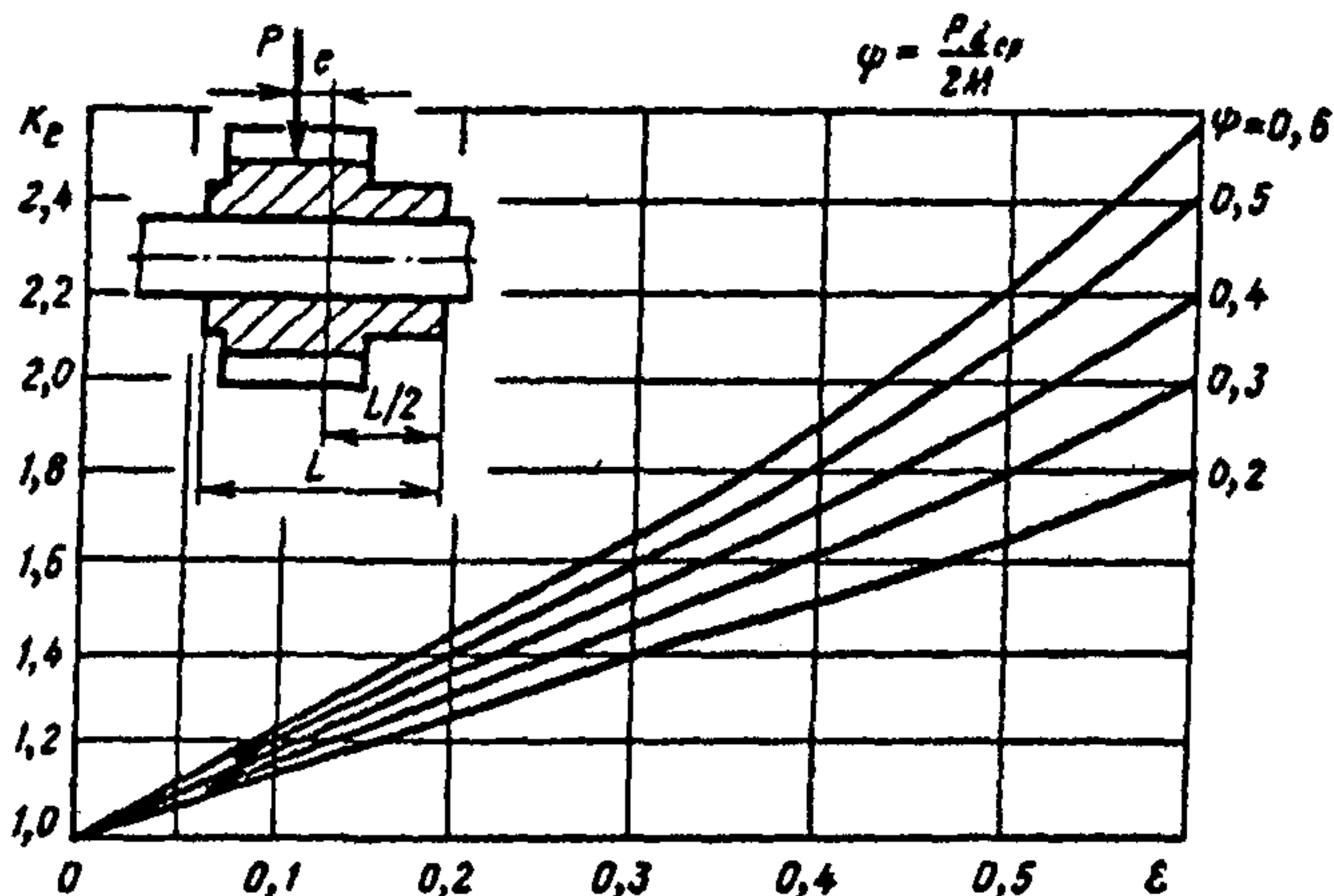
Таблица 6

Коэффициент концентрации нагрузки от закручивания вала $k_{кр}$ для эвольвентных соединений по ГОСТ 6033-51

Мо- дуль m , мм	Наружный диаметр вала D , мм	Отношение L/D									
		1,0		1,5		2,0		2,5		3,0	
		Коэффициент концентрации $k_{кр}$ при расчете на:									
		смятие	износ	смятие	износ	смятие	износ	смятие	износ	смятие	износ
1,0	12-20	1,6	1,2	2,1	1,3	2,8	1,5	3,5	1,7	4,1	1,9
	22-30	1,7	1,2	2,3	1,4	3,0	1,6	3,8	1,9	4,5	2,1
	32-40	1,7	1,2	2,3	1,4	3,0	1,6	3,8	1,9	4,5	2,1
1,5	22-30	1,7	1,2	2,3	1,4	3,0	1,6	3,8	1,9	4,5	2,1
	32-40	1,7	1,2	2,3	1,4	3,0	1,6	3,8	1,9	4,5	2,1
	42-60	1,9	1,3	2,8	1,5	3,7	1,8	4,6	2,1	5,5	2,3
	28-35	2,4	1,4	3,5	1,8	4,7	2,1	5,7	2,4	7,0	2,8
	38-45	2,7	1,5	4,1	1,9	5,3	2,2	6,3	2,7	8,0	3,1

2,0	50-65	2,9	1,6	4,3	2,0	5,6	2,4	7,0	2,8	8,5	3,3
	70-80	2,9	1,6	4,3	2,0	5,6	2,4	7,0	2,8	8,5	3,3
2,5	35-42	2,7	1,5	4,1	1,9	5,3	2,2	6,3	2,7	8,0	3,1
	45-60	2,7	1,5	4,1	1,9	5,3	2,2	6,3	2,7	8,0	3,1
	65-80	2,9	1,6	4,3	2,0	5,6	2,4	7,0	2,8	8,5	3,3
	85-100	2,9	1,6	4,3	2,0	5,6	2,4	7,0	2,8	8,5	3,3
	110-130	3,1	1,7	4,7	2,1	6,2	2,5	7,8	3,0	9,3	3,5
3,5	55-70	2,7	1,5	4,1	1,9	5,3	2,2	6,3	2,7	8,0	3,1
	75-90	2,9	1,6	4,3	2,0	5,6	2,4	7,0	2,8	8,5	3,3
	95-120	3,1	1,7	4,7	2,1	6,2	2,5	7,8	3,0	9,3	3,5
	130-150	3,3	1,9	5,3	2,2	7,0	2,8	8,5	3,3	10,0	3,7
5,0	10-85	2,9	1,6	4,3	2,0	5,6	2,4	7,0	2,8	8,5	3,3
	90-110	2,9	1,6	4,3	2,0	5,6	2,4	7,0	2,8	8,5	3,3
	120-150	3,1	1,7	4,7	2,1	6,2	2,5	7,8	3,0	9,3	3,5

PTM 24.090.15-76 Стр. 11

График значений K_e 

Черт. 3

K_e - коэффициент концентрации нагрузки вследствие смещения середины зубчатого венца от средней плоскости ступицы. Значения определяются по графику на черт. 3, где $\epsilon = \frac{P_e \pm 0,5P_{ос} d_w}{PL}$ ($P_{ос}$ - осевая сила на зубчатом колесе, кгс).

Знак „плюс“ - при действии в одном направлении обеих составляющих относительно точки оси вала на середине длины ступицы.

Знак „минус“ - при действии в разных направлениях.

Для цилиндрического прямозубого колеса $\epsilon = \frac{e}{L}$.

Для цилиндрического косозубого колеса $\epsilon = \frac{e}{L} \pm \frac{d_{cp}}{L} \operatorname{tg} \beta \cos \alpha_{tW}$,

где α_{tW} - угол зацепления передачи;

β - угол наклона зубьев передачи.

Коэффициент концентрации нагрузки вследствие погрешности изготовления:

$K_n = 1,3 \div 1,6$ при средней точности изготовления (до приработки);

$K_{\Pi} = 1,1+1,2$ при высокой точности изготовления (до приработки);

$K_{\Pi} = 1,0$ после приработки.

2.5. Коэффициент динамичности нагрузки

$$K_{\text{дин}} = \frac{M_{\text{max}\Pi}}{M},$$

где $M_{\text{max}\Pi}$ - наибольший крутящий момент, передаваемый соединением при повторяющихся пиковых нагрузках, кгс·см.

Момент $M_{\text{max}\Pi}$ определяется динамическим расчетом механизма*. Коэффициент $K_{\text{дин}}$ может быть также выбран на основе опыта расчета или исследования подобных машин.

3. РАСЧЕТ НА ИЗНОСОСТОЙКОСТЬ

3.1. Расчет на износостойкость проводится по формулам

$$\sigma = \frac{M}{S_F L} \leq [\sigma]_{\text{изн}} = \frac{[\sigma]_{\text{усл}}}{K_{\text{изн}} K_d K_p} \text{ кгс/см}^2$$

или

$$[M]_{\text{изн}} = S_F L [\sigma]_{\text{изн}} = \frac{S_F L [\sigma]_{\text{усл}}}{K_{\text{изн}} K_d K_p} \text{ кгс·см,}$$

где $[\sigma]_{\text{изн}}$ - допускаемое среднее давление на рабочих поверхностях зубьев из расчета на износостойкость, кгс/см²; для реверсивного соединения уменьшить на 20%;

$[\sigma]_{\text{усл}}$ - допускаемое условное давление при базовом числе циклов N_0 и постоянном режиме нагружения. Значения $[\sigma]_{\text{усл}}$ приведены в табл. 3;

$K_{\text{изн}}$ - общий коэффициент концентрации нагрузки при расчете на износостойкость;

K_d - коэффициент долговечности;

K_p - коэффициент условий работы;

$[M]_{\text{изн}}$ - допускаемый соединением крутящий момент, кгс·см.

* РТМ 24.090.27-77 „Краны грузоподъемные. Расчетные нагрузки“.

Стр. 14 РТМ 24.090.15-76

3.2. Общий коэффициент концентрации нагрузки при расчете на износостойкость

$$K_{\text{изн}} = K'_3 \cdot K_{\text{пр}}$$

где K'_3 - коэффициент неравномерности распределений нагрузки между зубьями, умноженный на коэффициент, учитывающий неодинаковое скольжение на рабочих поверхностях при вращении вала. Значения K'_3 приведены в табл. 4.

При нагружении соединения только крутящим моментом $K'_3 = 1,0$.

3.3. Коэффициент долговечности

$$K_D = K_Q K_T \leq 1,$$

где K_Q - коэффициент переменности нагрузки (коэффициент нагрузки по РС 5138-75). При известном классе нагружения принимается по табл. 7 или по формуле

$$K_Q = \sqrt[3]{\sum_{i=1}^i \left(\frac{Q_i}{Q_{\text{max}}}\right)^3 \frac{N_i}{N}};$$

N - расчетное число циклов;

N_i - расчетное число циклов действующей нагрузки Q_i ;

Q_{max} - максимальная нагрузка;

Q_i - действующая нагрузка.

K_T - коэффициент числа циклов

$$K_T = \sqrt[3]{\frac{N}{N_0}},$$

где $N = 60T \cdot n_{\text{вр}}$ - расчетное число циклов (T - общее время работы механизма, $n_{\text{вр}}$ - средняя частота вращения вала, мин);

N_0 - условное базовое число циклов нагружения.

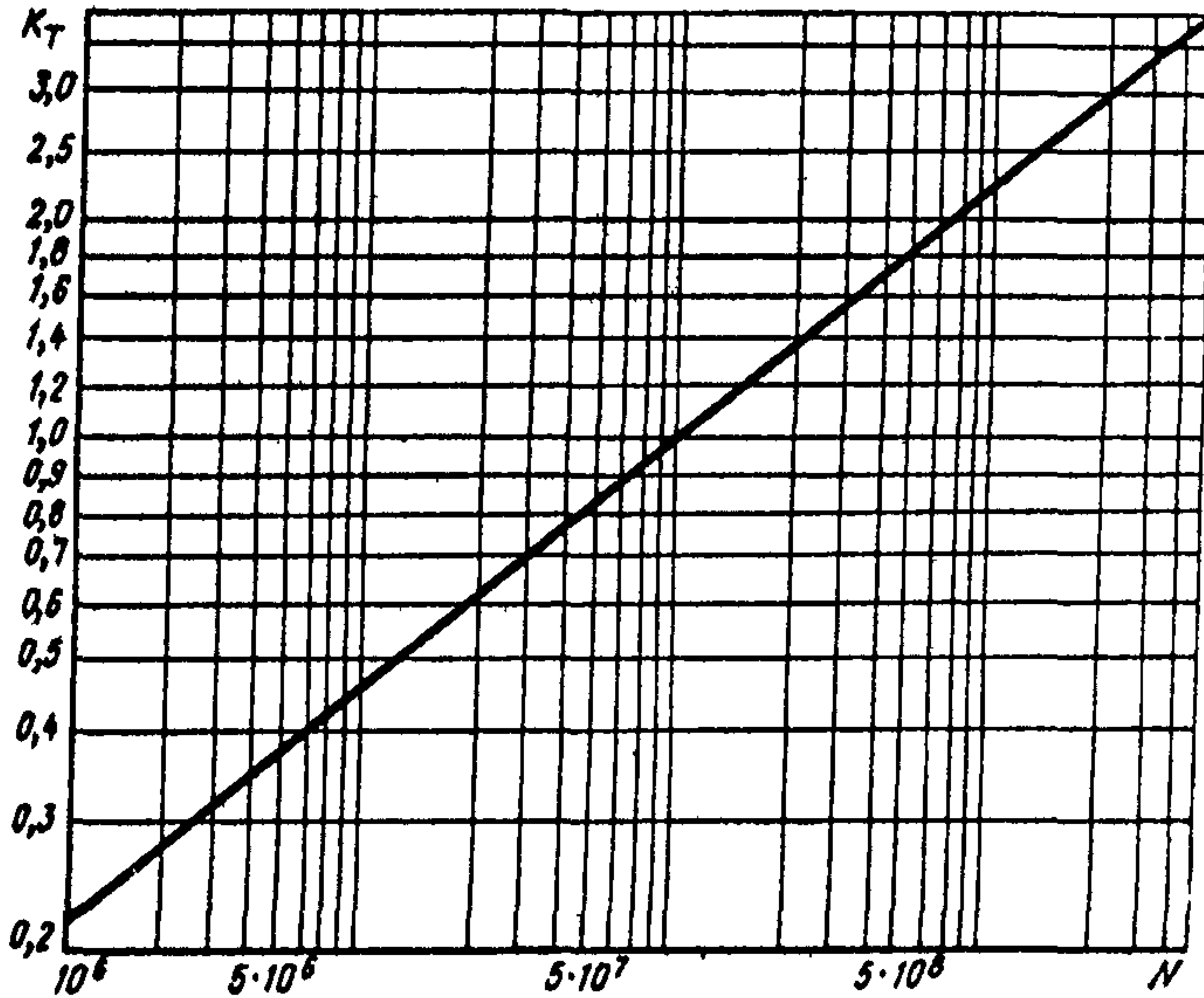
Таблица 7

Коэффициент переменности нагрузки

Класс нагружения	B1	B2	B3	B4
K_Q	0,50	0,63	0,80	1,0

Примечание. Класс нагружения по РС 5138-75 „Техника безопасности. Краны грузоподъемные. Классификация механизмов по режимам работы“

График значений K_T



Черт. 4

Значения K_T для $N_0 = 10^8$ приведены на графике черт. 4.

3.4. Коэффициент условий работы

$$K_p = K_c \cdot K_{oc},$$

где K_c - коэффициент, учитывающий условия смазки соединения, $K_c = 0,7$ при обильной смазке без загрязнения; $K_c = 1,0$ при средней смазке; $K_c = 1,4$ при бедной смазке и загрязнении;
 K_{oc} - коэффициент, учитывающий условия осевого закрепления ступицы на валу. $K_{oc} = 1,0$ при жестком закреплении ступицы; $K_{oc} = 1,25$ при закреплении, допускающем наибольшее осевое смещение.

ПРИМЕРЫ РАСЧЕТА

Пример 1.

1. Исходные данные.

Определить несущую способность прямобочного зубчатого соединения средней серии 8x52x60 по ГОСТ 1139-58, длиной 120 мм и средней точности изготовления, служащего для крепления на валу цилиндрического прямозубого колеса, имеющего диаметр начальной окружности $d_w = 200$ мм и угол зацепления $\alpha_{tw} = 20^\circ$, смещение середины зубчатого венца от средней плоскости ступицы $e = 48$ мм. Подвод и смятие крутящего момента осуществляется с разных сторон ступицы.

Класс нагружения В2.

Ступица имеет жесткое осевое закрепление на валу. Смазка средняя. Общее время работы механизма $T = 3500$ ч. Средняя частота вращения вала $n_{вр} = 240$ об/мин. Предел текучести материала зубьев меньшей твердости $\sigma_T = 5500$ кгс/см².

Коэффициент динамичности $K_{дин} = 1,25$.

2. Расчет на смятие.

Допускаемый соединением крутящий момент

$$[M]_{см} = \frac{S_F L \sigma_T}{\pi K_{см} K_{дин}} \quad \text{кгс} \cdot \text{см.}$$

По табл. 1 определяем для соединения прямобочного зубчатого средней серии 8x52x60. $S_F = 6,72$ см³/см.

По табл. 3 для $\sigma_T = 5500$ кгс/см² определяем $\sigma_T/\pi = 4400$ кгс/см².

Общий коэффициент концентрации нагрузки при расчете на смятие

$$K_{см} = K_s \cdot K_{np} \cdot K_n.$$

По табл. 1 определяем $d_{cp} = 5,6$ см.

$$\text{Параметр } \psi = \frac{d_{cp}}{d_w \cos \alpha_{tw}} = \frac{5,6}{20 \cdot 0,94} = 0,3.$$

По табл. 4 при $\psi = 0,3$ определяем $K_s = 1,6$.

При подводе и снятии крутящего момента с разных сторон ступицы $K_{пр}$ принимается равным большему из значений $K_{кр}$ и K_e .

По табл. 5 для соединения 8x52x60 средней серии при $L/D = 120/60 = 2$ при расчете на смятие определяем $K_{кр} = 4,8$.

По графику на черт. 3 для $\varepsilon = l/L = \frac{48}{120} = 0,4$ и $\psi = 0,3$ определяем $K_e = 1,6$.

Принимаем $K_{пр} = K_{кр} = 4,8$.

При средней точности изготовления принимаем $K_D = 1,4$.

$$K_{см} = 1,6 \cdot 4,8 \cdot 1,4 = 10,7;$$

$$K_{дин} = 1,25 \text{ - по заданию.}$$

$$[M]_{см} = \frac{6,72 \cdot 12 \cdot 4400}{10,7 \cdot 1,25} = 26500 \text{ кгс} \cdot \text{см.}$$

3. Расчет на износостойкость.

Допускаемый соединением крутящий момент

$$[M]_{изн} = \frac{S_F L \cdot [\sigma]_{исп}}{K_{изн} K'_g K_D}$$

По табл. 3 для $\sigma_T = 5500 \text{ кгс/см}^2$ определяем $[\sigma]_{исп} = 1100 \text{ кгс/см}^2$.

Общий коэффициент концентрации нагрузки при расчете на износостойкость

$$K_{изн} = K'_g \cdot K_{пр}$$

По табл. 4 определяем $K'_g = 1,1$ при $\psi = 0,3$ $K_{пр}$ принимается равным большему из значений $K_{кр}$ и K_e .

По табл. 5 при $L/D = 2$ при расчете на износостойкость определяем $K_{кр} = 2,1$.

По графику на черт. 3 для $\varepsilon = 0,4$ и $\psi = 0,3$ определяем $K_e = 1,6$.

Принимаем $K_{пр} = K_{кр} = 2,1$.

$$K_{изн} = 1,1 \cdot 2,1 = 2,31.$$

Коэффициент долговечности $K_D = K_D \cdot K_T$.

При классе нагружения В2 $K_D = 0,63$.

Стр. 18 РТМ 24.090.15-76

По графику на черт. 4 для расчетного числа циклов $N = 60T n_{вр} = 60 \cdot 3500 \cdot 240 = 5 \cdot 10^7$ определяем $K_T = 0,8$.

$$K_d = 0,63 \cdot 0,8 = 0,504.$$

Коэффициент условий работы $K_p = K_c \cdot K_{ос}$. Для средних условий смазки $K_c = 1,0$. При жестком осевом закреплении ступицы на валу $K_{ос} = 1,0$.

$$K_p = 1,0 \cdot 1,0 = 1,0$$

$$[M]_{изн} = \frac{6,72 \cdot 12 \cdot 1100}{2,31 \cdot 0,504 \cdot 1,0} = 76300 \text{ кгс} \cdot \text{см.}$$

Несущая способность соединения определяется меньшим из допускаемых моментов и равна 26500 кгс·см.

Пример 2.

1. Исходные данные

Проверить правильность выбора размеров эвольвентного зубчатого соединения по ГОСТ 6033-51 $D = 50$ мм, $m = 2$ мм, длиной 125 мм высокой точности изготовления, служащего для крепления на валу муфты, передающей крутящий момент $M = 30000$ кгс·см при коэффициенте динамичности $K_{дин} = 1,1$.

Меньшая твердость зубьев HRC40.

Общее время работы механизма $T = 5000$ ч.

Средняя частота вращения вала $n_{вр} = 333$ об/мин.

Класс нагружения В3.

Смазка обильная. Осевое закрепление нежесткое.

2. Расчет на смятие.

Условие правильности выбора размеров соединения:

$$\sigma < [\sigma]_{см},$$

$$\sigma = \frac{M}{S_F L}.$$

По табл. 2 для $D = 50$ мм и $m = 2$ мм определяем $S_F = 10,4 \text{ см}^3/\text{см}$

$$\sigma = \frac{30000}{10,4 \cdot 12,5} = 230 \text{ кгс/см}^2,$$

$$[\sigma]_{см} = \frac{\sigma_T}{\pi K_{см} K_{дин}}$$

По табл. 3 для твердости HRC40 определяем $\sigma_T / \pi = 8000 \text{ кгс/см}^2$.

Общий коэффициент концентрации нагрузки при расчете на смятие $K_{см} = K_3 \cdot K_{пр} \cdot K_{п}$. При отсутствии поперечной силы $K_3 = 1,0$, $K_{пр} = K_{кр}$.

По табл. 6 для $D = 50 \text{ мм}$, $m = 2 \text{ мм}$ и $L/D = \frac{125}{50} = 2,5$ определяем $K_{кр} = 7,0$, $K_{пр} = K_{кр} = 7,0$.

Для высокой точности изготовления

$$K_{п} = 1,1.$$

$$K_{см} = 1,0 \cdot 7,0 \cdot 1,1 = 7,7.$$

$$K_{дин} = 1,1 \text{ по заданию.}$$

$$[\sigma]_{см} = \frac{8000}{7,7 \cdot 1,1} = 945 \text{ кгс/см}^2;$$

$$\sigma = 230 < 945 = [\sigma]_{см}.$$

Прочность соединения на смятие обеспечена.

3. Расчет на износостойкость.

Условие правильности выбора размеров сечения

$$\sigma \leq [\sigma]_{изн},$$

$$[\sigma]_{изн} = \frac{[\sigma]_{усл}}{K_{изн} K_{в} K_{р}}$$

По табл. 3 для HRC40 определяем $[\sigma]_{усл} = 1350 \text{ кгс/см}^2$

Общий коэффициент концентрации нагрузки при расчете на износостойкость $K_{изн} = K_3' \cdot K_{пр}$.

При нагружении соединения только крутящим моментом $K_3' = 1,0$. При отсутствии поперечной силы $K_{пр} = K_{кр}$. По табл. 6 для $D = 50 \text{ мм}$, $m = 2 \text{ мм}$ и $L/D = 2,5$, $K_{кр} = 2,8$; $K_{пр} = K_{кр} = 2,8$.

$$K_{изн} = 1,0 \cdot 2,8 = 2,8.$$

Коэффициент долговечности $K_{в} = K_{д} K_{т}$.

При классе нагружения ВЗ $K_{д} = 0,8$.

По графику на черт. 4 для расчетного числа циклов $N =$

Стр. 20 РТМ 24.090.15-76

$$= 60T n_{\theta p} = 60 \cdot 5000 \cdot 333 = 10^8 \text{ определяем } K_T = 1,0, K_d = 0,8 \cdot 1,0 = 0,8.$$

Коэффициент условий работы $K_p = K_c \cdot K_{oc}$. При обильной смазке $K_c = 0,7$. При нежестком осевом закреплении $K_{oc} = 1,25$.

$$K_p = 0,7 \cdot 1,25 = 0,875.$$

$$[\sigma]_{изн} = \frac{1350}{2,8 \cdot 0,8 \cdot 0,875} = 685 \text{ кгс/см}^2,$$

$$\sigma = 230 < 685 = [\sigma]_{изн}.$$

Износостойкость соединения обеспечена.

Подп. к печ. 7/II-78 г.	Формат 60x90 $\frac{1}{16}$	Печ. л. 1,25
Тираж 440 экз.	Зак. лист. 1/78 Зак. тип. 49	Цена 16 коп.

НИИинформтязмаш, 129835, Москва, ГСП-110, проспект Мира, 106
Отдел внедрения процессов микрофильмирования и оперативной печати
НИИинформтязмаша