

ТИПОВОЙ ПРОЕКТ

252-9-63

**МЕЖБОЛЬНИЧНЫЙ
ПАТОЛОГОАНАТОМИЧЕСКИЙ
КОРПУС С ОТДЕЛЕНИЕМ
БЮРО СУДЕБНО -
МЕДИЦИНСКОЙ ЭКСПЕРТИЗЫ
В КОНСТРУКЦИЯХ СЕРИИ ИИ-04**

АЛЬБОМ - V

- 9.1-1 ИЗДЕЛИЯ БЕТОННЫЕ
И ЖЕЛЕЗОБЕТОННЫЕ**
- 9.6-1 ИЗДЕЛИЯ ДЕРЕВЯННЫЕ**
- 9.8-1 ИЗДЕЛИЯ МЕТАЛЛИЧЕСКИЕ**

16932-05

цена 1-44

Отпечатано
в Новосибирском филиале ЦИТП
630064 г Новосибирск пр Карла Маркса 1
Выдано в печать: 16" _____ № _____ 1981 г
Заказ 1860 _____ Тираж 150

ТИПОВОЙ ПРОЕКТ

252-9-63

МЕЖБОЛЬНИЧНЫЙ ПАТОЛОГОАНАТОМИЧЕСКИЙ КОРПУС С ОТДЕЛЕНИЕМ БЮРО СУДЕБНО- МЕДИЦИНСКОЙ ЭКСПЕРТИЗЫ В КОНСТРУКЦИЯХ СЕРИИ ИИ-04 АЛЬБОМ - V

СОСТАВ ПРОЕКТА:

АЛЬБОМ - I	1.1 - 1	АРХИТЕКТУРНО-СТРОИТЕЛЬНАЯ ЧАСТЬ
	4.1 - 1	ТЕХНОЛОГИЯ
	4.2 - 1	ХОЛОДОСНАБЖЕНИЕ
АЛЬБОМ - II		САНИТАРНО-ТЕХНИЧЕСКАЯ ЧАСТЬ
	2.1 - 1	ОТОПЛЕНИЕ И ВЕНТИЛЯЦИЯ
	3.1 - 1	ВОДОПРОВОД И КАНАЛИЗАЦИЯ
АЛЬБОМ - III	5.1 - 1	ЭЛЕКТРООБОРУДОВАНИЕ
	5.2 - 1	КИП И АВТОМАТИКА САНТЕХУСТРОЙСТВ
	6.1 - 1	УСТРОЙСТВО СВЯЗИ И РАДИОФИКАЦИЯ
	6.2 - 1	ПОЖАРНАЯ СИГНАЛИЗАЦИЯ
АЛЬБОМ - IV	7.1 - 1	СМЕТЫ
АЛЬБОМ - V	9.1 - 1	ИЗДЕЛИЯ БЕТОННЫЕ И ЖЕЛЕЗОБЕТОННЫЕ
	9.6 - 1	ИЗДЕЛИЯ ДЕРЕВЯННЫЕ
	9.8 - 1	ИЗДЕЛИЯ МЕТАЛЛИЧЕСКИЕ
АЛЬБОМ - VI	9.8 - 2	ВИТРАЖИ
АЛЬБОМ - VII	Н-1	НЕСТАНДАРТИЗИРОВАННОЕ ОБОРУДОВАНИЕ
АЛЬБОМ - VIII	Н-2	ЗАДАНИЕ ЗАВОДУ ИЗГОТОВИТЕЛЮ ПО ЦИТАМ АВТОМАТИКИ

РАЗРАБОТАН
ПРОЕКТНЫМ ИНСТИТУТОМ
МИНЗДРАВА РСФСР

ГЛАВНЫЙ ИНЖЕНЕР ИНСТИТУТА
ГЛАВНЫЙ АРХИТЕКТОР ПРОЕКТА



О ХОЛМОГОРОВ /
Ю ФЕДОРОВ /

ПРОЕКТНЫМ ИНСТИТУТОМ МИНЗДРАВА РСФСР
ПРИКАЗ №178/ПР ОТ 17.07.80

ТЕХНИЧЕСКИЙ ПРОЕКТ
УТВЕРЖДЕН
ГОССТРОЕМ РСФСР
ПОСТАНОВЛЕНИЕ №4

ОТ 25. I. 1980 Г.

РАБОЧИЕ ЧЕРТЕЖИ

ВВЕДЕНЫ В ДЕЙСТВИЕ

ТИПОВОЙ ПРОЕКТ 252-9-63
АЛЬБОМ У

НАИМЕНОВАНИЕ		МАРКА ЛИСТА	СТР.
ЖЕЛЕЗОБЕТОННЫЕ ИЗДЕЛИЯ.			
КОЛОННА	КЗК-33(20)-1	КЖИ-001-01	
КОЛОННА	КЗК-33(20)-2	КЖИ-001-02	
КОЛОННА	КЗР-33(20)-16А-3	КЖИ-002-03	
КОЛОННА	КЗР-33(20)-16Б-4	КЖИ-003-04	
КОЛОННА	КЗР-33(20)-15Б-16А-5	КЖИ-004-05	
КОЛОННА	КЗР-33(20)-7	КЖИ-005-06	
КОЛОННА	КЗР-33(20)-8	КЖИ-005-07	
КОЛОННА	КЗР-33(20)-9	КЖИ-005-08	
КОЛОННА	КЗК-33(20)-10	КЖИ-001-09	
КОЛОННА	КЗК-33(20)-11	КЖИ-001-10	
КОЛОННА	КЗК-33(20)-12	КЖИ-001-11	
КОЛОННА	КЗК-33(20)-13	КЖИ-001-12	
КОЛОННА	КЗК-33(20)-14	КЖИ-001-13	
КОЛОННА	КЗК-33(20)-16А-15	КЖИ-006-14	
КОЛОННА	КЗР-33(20)-16А-16	КЖИ-002-15	
КОЛОННА	КЗР-33(20)-16А-17	КЖИ-002-16	
КОЛОННА	КЗР-33(20)-18	КЖИ-005-17	
КОЛОННА	КЗР-33(20)-19	КЖИ-005-18	
КОЛОННА	КЗР-33(20)-20	КЖИ-005-19	
КОЛОННА	КЗК-33(20)-21	КЖИ-001-20	
КОЛОННА	КЗР-33(20)-16Б-22	КЖИ-003-21	
КОЛОННА	КЗР-33(20)-16А-23	КЖИ-002-22	

ИМЬ.М ПОДА ПОДПИСЬ И ДАТА ВЗАМ.ИМЬ.М

ГЛАВ. ИНЖ. М	МИХАЙЛОВ	<i>[Signature]</i>	7.07.80
ГЛАВ. ИНЖ. М	ЛУРИК	<i>[Signature]</i>	7.07.80
ГЛАВ. ИНЖ. М	МИШНАЕВСКИЙ	<i>[Signature]</i>	7.07.80
Г.И.П.	КРОТОВА	<i>[Signature]</i>	7.07.80
ИСПОЛН.	ГОЛКОВА	<i>[Signature]</i>	7.07.80
ПРОВЕР.	МАКСИМОВА	<i>[Signature]</i>	7.07.80

252-9-63

ПЕРЕЧЕНЬ ЛИСТОВ

СТАДИЯ	ЛИСТ	ЛИСТОВ
Р	1	3
ПРОЕКТНЫЙ ИНСТИТУТ МИНЗДРАВА РСФСР Г. МОСКВА		

ТИПОВЫЙ ПРОЕКТ 252-9-63
АЛЬБОМ У

НАИМЕНОВАНИЕ	МАРКА ЛИСТА	СТР.
КОЛОДНА КЗР-33(20)-15Б-16А-24	КЖИ-004-23	
КОЛОДНА КЗК-33(20)-16А-25	КЖИ-006-24	
КОЛОДНА КЗР-33(20)-6-26	КЖИ-007-25	
КОЛОДНА КЗР-33(20)-16А	КЖИ-002-26	
СЕТКА С-1	КЖИ-008-27	
СЕТКА С-2	КЖИ-008-28	
СЕТКА С-3	КЖИ-008-29	
СЕТКА С-4	КЖИ-008-30	
СЕТКА С-5	КЖИ-008-31	
СЕТКА С-6	КЖИ-008-32	
СЕТКА С-7	КЖИ-008-33	
СЕТКА С-8	КЖИ-008-34	
СЕТКА С-9	КЖИ-008-35	
СЕТКА С-10	КЖИ-008-36	
СЕТКА С-Н	КЖИ-008-37	
СЕТКА С-12	КЖИ-008-38	
КАРКАС К-1	КЖИ-009-39	
КАРКАС К-2	КЖИ-009-40	
РАМКА МР-1	КЖИ-010-41	
РАМА МР-2	КЖИ-010-42	
ЗАКЛАДНАЯ ДЕТАЛЬ ЗД-1	КЖИ-011-43	
ЗАКЛАДНАЯ ДЕТАЛЬ ЗД-2	КЖИ-011-44	
ЗАКЛАДНАЯ ДЕТАЛЬ ЗД-3	КЖИ-011-45	
МОНТАЖНАЯ ДЕТАЛЬ МД-1	КЖИ-012-46	

ИНВ. А ПОДА. ПОДПИСЬ И ДАТА ВЗАМ. ИНВ. А

252-9-63

ЛИСТ

2

ТИПОВЫЙ ПРОЕКТ 252-9-63
АЛЬБОМ У

НАИМЕНОВАНИЕ	МАРКА ЛИСТА	СТР.
<u>ИЗДЕЛИЯ ДЕРЕВЯННЫЕ</u>		
ДВЕРЬ ИД-1	КДИ-001-01	
ДВЕРЬ ИД-1	КДИ-001-02	
ДВЕРЬ ИД-1	КДИ-001-03	
ДВЕРЬ ИД-1	КДИ-001-04	
<u>ИЗДЕЛИЯ МЕТАЛЛИЧЕСКИЕ</u>		
РЕШЕТКА ПРИЯМКА МР-3	КМИ-001-01	
РАМЫ В ВЕНТШАХТАХ МР-4	КМИ-002-02	
РАМЫ В ВЕНТШАХТАХ МР-5	КМИ-002-03	
РАМЫ В ВЕНТШАХТАХ МР-6	КМИ-002-04	
РАМЫ В ВЕНТШАХТАХ МР-7	КМИ-002-05	
РАМЫ В ВЕНТШАХТАХ МР-8	КМИ-002-06	
РАМЫ В ВЕНТШАХТАХ МР-9	КМИ-002-07	
КРОНШТЕЙН МК-1	КМИ-003-08	
КРОНШТЕЙН МК-2	КМИ-003-09	
КРОНШТЕЙН МК-3	КМИ-003-10	
КРОНШТЕЙН МК-4	КМИ-003-11	
КРОНШТЕЙН МК-5	КМИ-003-12	
ОГРАЖДЕНИЕ ИР-1	КМИ-004-13	
ОГРАЖДЕНИЕ ИР-2	КМИ-004-14	
ОГРАЖДЕНИЕ ИР-3	КМИ-004-15	
УГОЛКИ ПОДВЕСНЫХ ПОТОЛКОВ УО-1	КМИ-005-16	
УГОЛКИ ПОДВЕСНЫХ ПОТОЛКОВ УО-2	КМИ-005-17	
УГОЛКИ ПОДВЕСНЫХ ПОТОЛКОВ УО-3	КМИ-005-18	
УГОЛКИ ПОДВЕСНЫХ ПОТОЛКОВ УО-4	КМИ-005-19	
УГОЛКИ ПОДВЕСНЫХ ПОТОЛКОВ УО-5	КМИ-005-20	

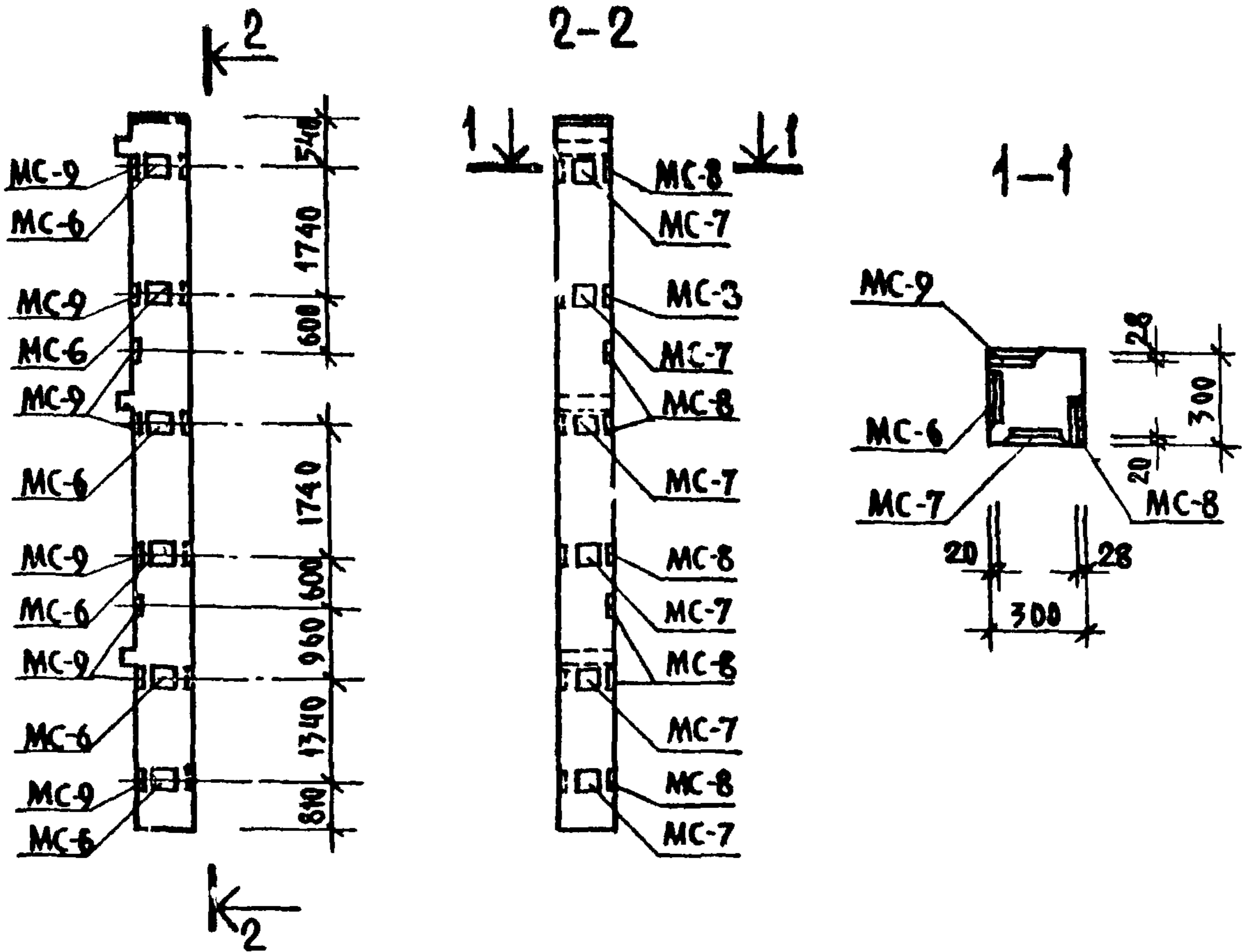
ИНВ. ИЛИ ПОДА. ПОДПИСЬ И ДАТА ВЗЯМ. ИНВ. Л.

252-9-63

ЛИСТ

3

ТИПОВОЙ ПРОЕКТ 252-9-63 АЛБОМ V



7.07.80	АЛЕКСАНДР ФЕДОРОВ
7.07.80	
ТЕХН. ОТВ. ГА. АРХ. ПР.	
ВЗАМ. ИМБ. №	
ПОДПИСЬ И ДАТА	
ИМБ И ПОДЛ.	
ГЛАВ. ИНЖ. М. МИХАИЛОВ	7.07.80
ГЛАВ. ИНЖ. М. ЛУРИК	7.07.80
ГЛАВ. КОНС. М. МИШНАРВСКИЙ	7.07.80
ГЛАВ. ИНЖ. ПР. КРОТОВА	7.07.80
ИСПОЛНИТ. САОНИМ	7.07.80
ПРОВЕРИЛА МАКСИМОВА	7.07.80

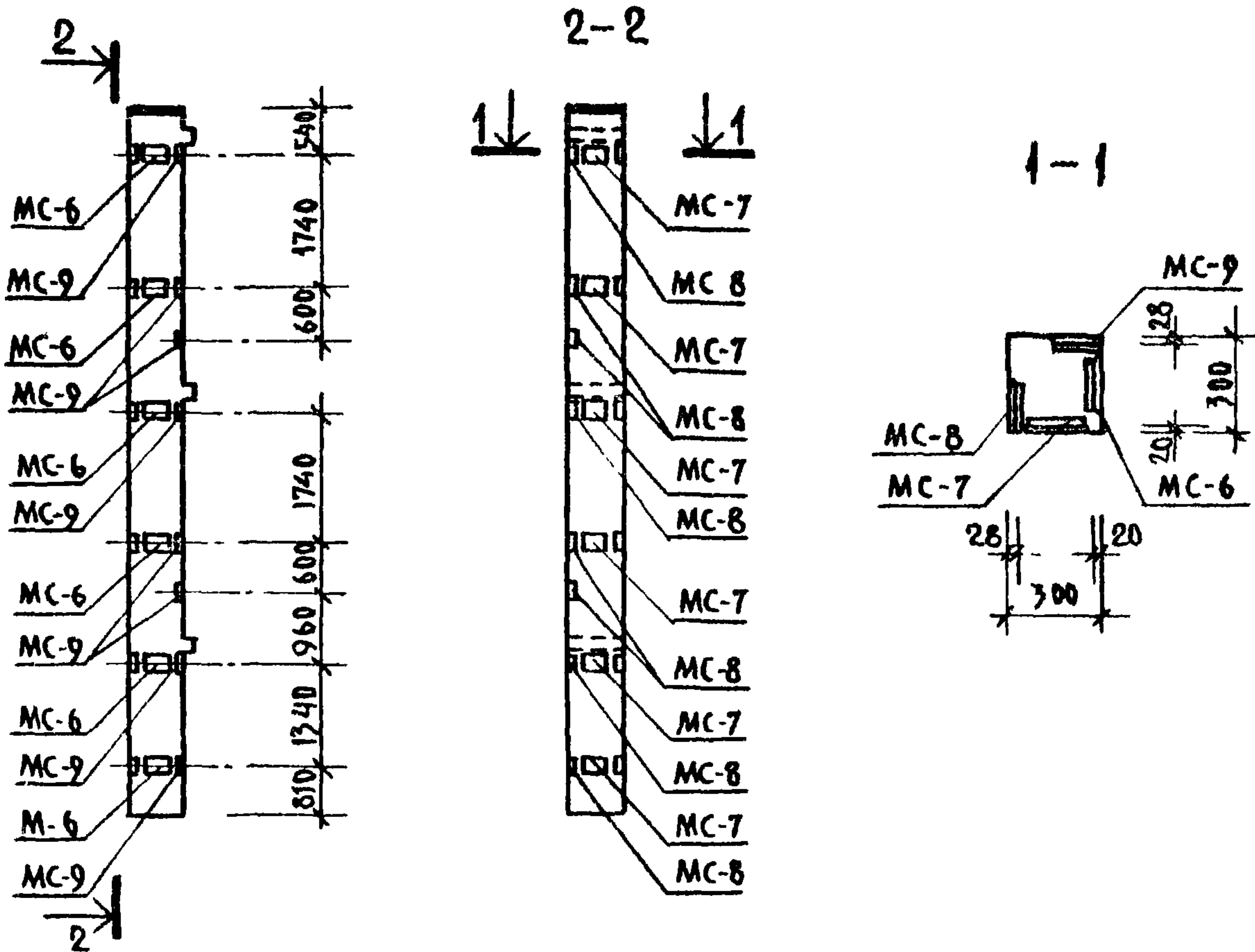
ФОРМАТ	ЗОНА	ПОЗ.	ОБОЗНАЧЕНИЕ	НАИМЕНОВАНИЕ	КОЛ.	ПРИМЕЧАНИЯ
				СБОРОЧНЫЕ ЕДИНИЦЫ		МАССА КГ
			ИИ-04-2 В.П.13	КОЛОННА КЗК-33 (20)		
Б.4.		—	ИИ-04-2 В.П.12 Ч.1 А.103	ИЗДЕЛИЕ ЗАКЛАДНОЕ МС-6	6	2.0
Б.4.		—	ТО ЖЕ	ТО ЖЕ МС-7	6	2.0
Б.4.		—	ТО ЖЕ	ТО ЖЕ МС-8	8	3.0
Б.4.		—	ТО ЖЕ	ТО ЖЕ МС-9	8	3.0

252-963-9.1-1 КЖИ-001-01

КОЛОННА
КЗК-33(20)-1

СТАДИЯ	МАССА	МАСШТАБ
Р		
ЛИСТ	ЛИСТОВ 1	
ПРОЕКТНЫЙ ИНСТИТУТ МИЗДРАВА РСФСР Г. МОСКВА		

ТИПОВОЙ ПРОЕКТ 252-9-63 АЛБОМ V



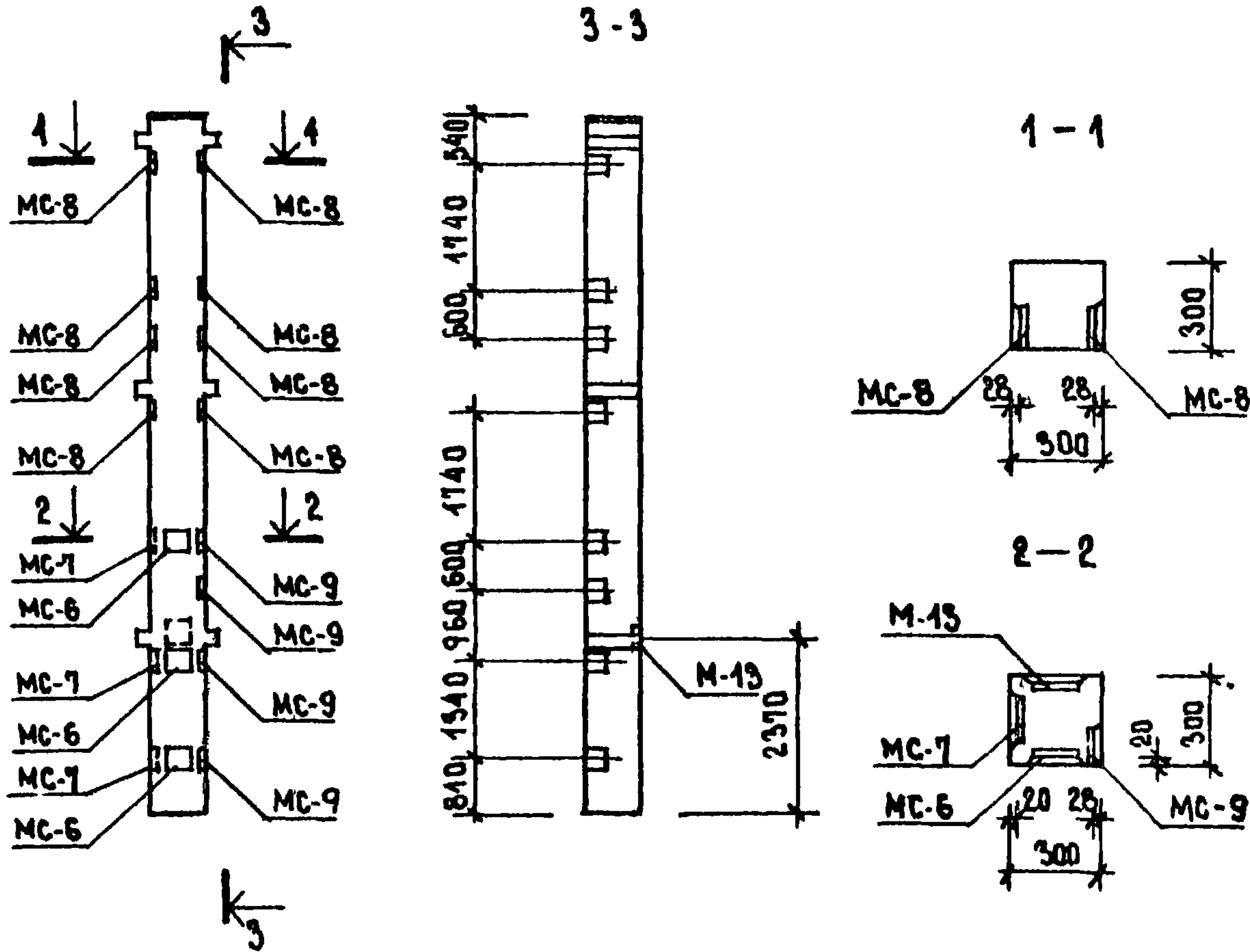
СОГЛАСОВАНО:	7.07.80		
АЛЕКСАНДРИ	7.07.80		
ФЕДОРОВ	7		
ТСХМ. ОТА			
ГА АРХ. ПР.			
ИНВ. ПОРЯД.			
ПОДПИСЬ И ДАТА			
ИЗДАМ. ИНВ. №			
ГА КОНС. ИН	МИХАИЛОВ	<i>Михайлов</i>	7.07.80
ГА ИНЖ. М.	ЛУРИК	<i>Лурик</i>	7.07.80
ГА КОНС. М	МИШНАЕВСКИЙ	<i>Мишнаевский</i>	7.07.80
ГА ИНЖ. ПР.	КРОТОВА	<i>Кротова</i>	7.07.80
ИСПОЛНИТ.	САОНИМ	<i>Саоним</i>	7.07.80
ПРОВЕРИЛ	МАКСИМОВА	<i>Максимова</i>	7.07.80

ФОРМАТ	ЗОНА	ПОС.	ОБОЗНАЧЕНИЕ	НАИМЕНОВАНИЕ	КОЛ.	ПРИМЕЧАНИЯ
				<u>СБОРОЧНЫЕ ЕДИНИЦЫ</u>		МАССА ЕД. КГ
			ИИ-04-2 В.П. 13	КОЛОННА КЗК-33 (20)		
Б.Ч.	-		ИИ-04-2 В.П. 12 Ч. I Л. 103	ИЗДЕЛИЕ ЗАКЛАДНОЕ МС-6	6	2.0
Б.Ч.	-		ТО ЖЕ	ТО ЖЕ МС-7	6	2.0
Б.Ч.	-		ТО ЖЕ	ТО ЖЕ МС-8	8	3.0
Б.Ч.	-		ТО ЖЕ	ТО ЖЕ МС-9	8	3.0

252-9-63-9.1-1 КЖИ-001-02

КОЛОННА
КЗК-33 (20)-2

СТАДИЯ	МАССА	МАСШТАБ
Р		
ЛИСТ	ЛИСТОВ 1	
ПРОЕКТНЫЙ ИНСТИТУТ МИНЗДРАВА РСФСР Г. МОСКВА		



ФЕДОРОВ 7.07.80

ГА АР. ПР.

ВЗАИМНО

ПОДПИСЬ И ДАТА

ФОРМАТ	ЗОНА	ПОЗ.	ОБОЗНАЧЕНИЕ	НАИМЕНОВАНИЕ	КОЛ	ПРИМЕЧАНИЯ
				СБОРОЧНЫЕ ЕДИНИЦЫ		МАССА ЕД., КГ
			ИИ-04-2 ВЫП. 13	КОЛОННА КЗР-33(20)-16А		
Б.Ч.	-		ИИ-04-2 ВЫП 12. Ч I А. 103	ИЗДЕЛИЕ ЗАКЛАДНОЕ МС-6	3	2.0
Б.Ч.	-		ТО ЖЕ	ТО ЖЕ МС-7	3	2.0
Б.Ч.	-		ТО ЖЕ	ТО ЖЕ МС-8	8	3.0
Б.Ч.	-		ТО ЖЕ	ТО ЖЕ МС-9	4	3.0
Б.Ч.	-		ИИ-04-2 ВЫП. 10 Ч II	ТО ЖЕ М-13	1	7.0

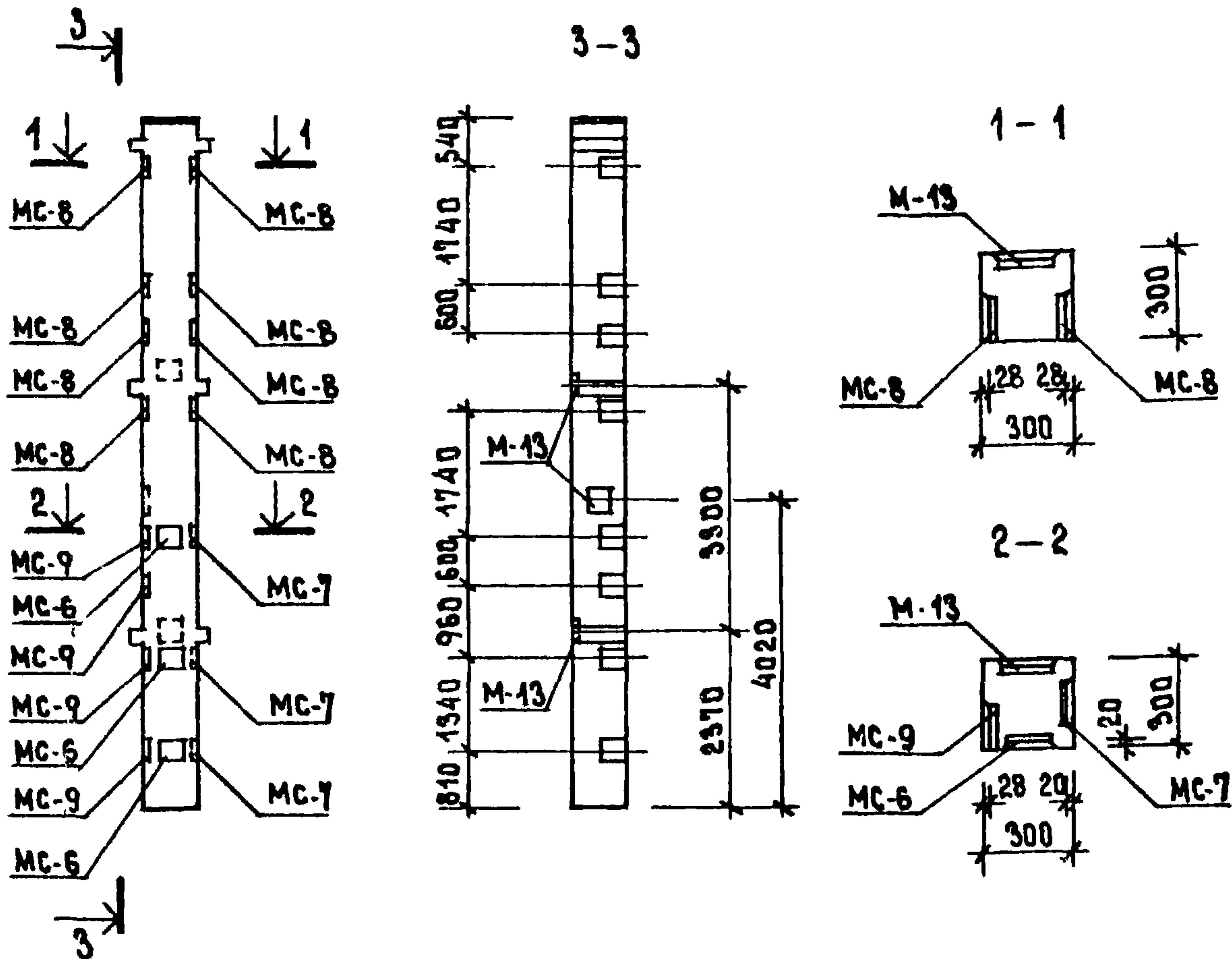
252-9-63-91-1 КЖИ - 002 - 03

КОЛОННА
КЗР - 33 (20) - 16А - 9

СТАДИЯ	МАССА	МАСШТАБ
Р		
ЛИСТ	ЛИСТОВ 1	
ПРОЕКТНЫЙ ИНСТИТУТ МИНЗДРАВА РСФСР Г. МОСКВА		

ГА КОМС. ИИ	МИХАЙЛОВ	<i>Михайлов</i>	7.07.80
ГА ИНЖ. М.	ЛУРИК	<i>Лурик</i>	7.07.80
ГА КОМС. М.	МИШНАРЕВСКИЙ	<i>Мишнаревский</i>	7.07.80
ГА ИНЖ. ПР.	КРОТОВА	<i>Кротова</i>	7.07.80
ИСПОЛНИТ	СЛОНИМ	<i>Слоним</i>	7.07.80
ПРОВЕРИЛ	МАКСИМОВА	<i>Максимова</i>	7.07.80

ТИПОВОЙ ПРОЕКТ 252-9-63
АЛЬБОМ V



СОГЛАСОВАНО:
ТЕХН. ДТА
ГА. АРХ. ПР

АЛЕКСАНДР
ФЕДОРОВ

7.07.80
7.07.80

ФОРМАТ	ЗОНА	ПОС	ОБЪЕЗНАЧЕНИЕ	НАИМЕНОВАНИЕ	КОЛ.	ПРИМЕЧАНИЯ
				СБОРОЧНЫЕ ЕДИНИЦЫ		МАССА ЕД., КГ
			ИИ-04-2 ВЫП. 13	КОЛОННА КЗР-33(20)-16Б		
Б.Ч.	-		ИИ-04-2 ВЫП. 12. Ч. I А. 103	ИЗДЕЛИЕ ЗАКЛАДНОЕ МС-6	3	2.0
Б.Ч.	-		ТО ЖЕ	ТО ЖЕ МС-7	3	2.0
Б.Ч.	-		ТО ЖЕ	ТО ЖЕ МС-8	8	3.0
Б.Ч.	-		ТО ЖЕ	ТО ЖЕ МС-9	4	3.0
Б.Ч.	-		ИИ-04-2 ВЫП. 10 Ч. II	ТО ЖЕ М-13	3	7.0

ПОДПИСИ И ДАТА

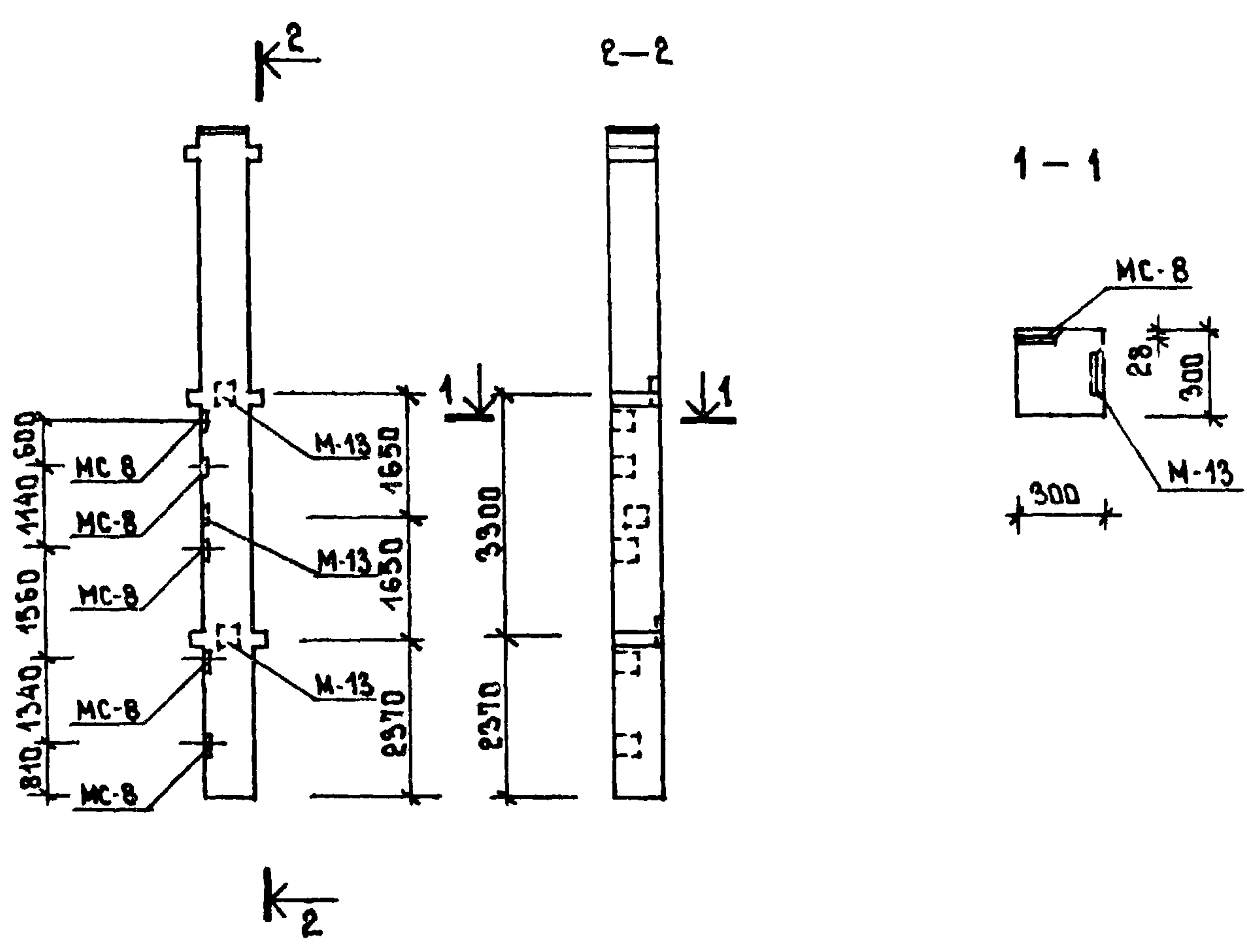
ИИ. П. ПОДЛ

ВСАМ ИИ. В Н

252-9-63-9.1-1 КЖИ-003-04			
КОЛОННА КЗР-33(20)-16Б-4			
СТАДИЯ	МАССА	МАСШТАБ	
Р			
ЛИСТ		ЛИСТОВ 1	
ПРОЕКТНЫЙ ИНСТИТУТ МИНЗДРАВА РСФСР Г. МОСКВА			

ТА. КОНС. ИИ	МИХАЙЛОВ	<i>Михайлов</i>	7.07.80
ТА. ИИ. Ж. М.	ЛУРИК	<i>Лурик</i>	7.07.80
ТА. КОНС. М	МИШНАРЕВСКИЙ	<i>Мишнаревский</i>	7.07.80
ТА. ИИ. Ж. ПР.	КРОТОВА	<i>Кротова</i>	7.07.80
ИСПОЛНИТ.	САДИМ	<i>Садим</i>	7.07.80
ПРОВЕРИЛ	МАКСИМОВА	<i>Максимова</i>	7.07.80

ТИПОВОЙ ПРОЕКТ 252-9-63
АЛЬБОМ V



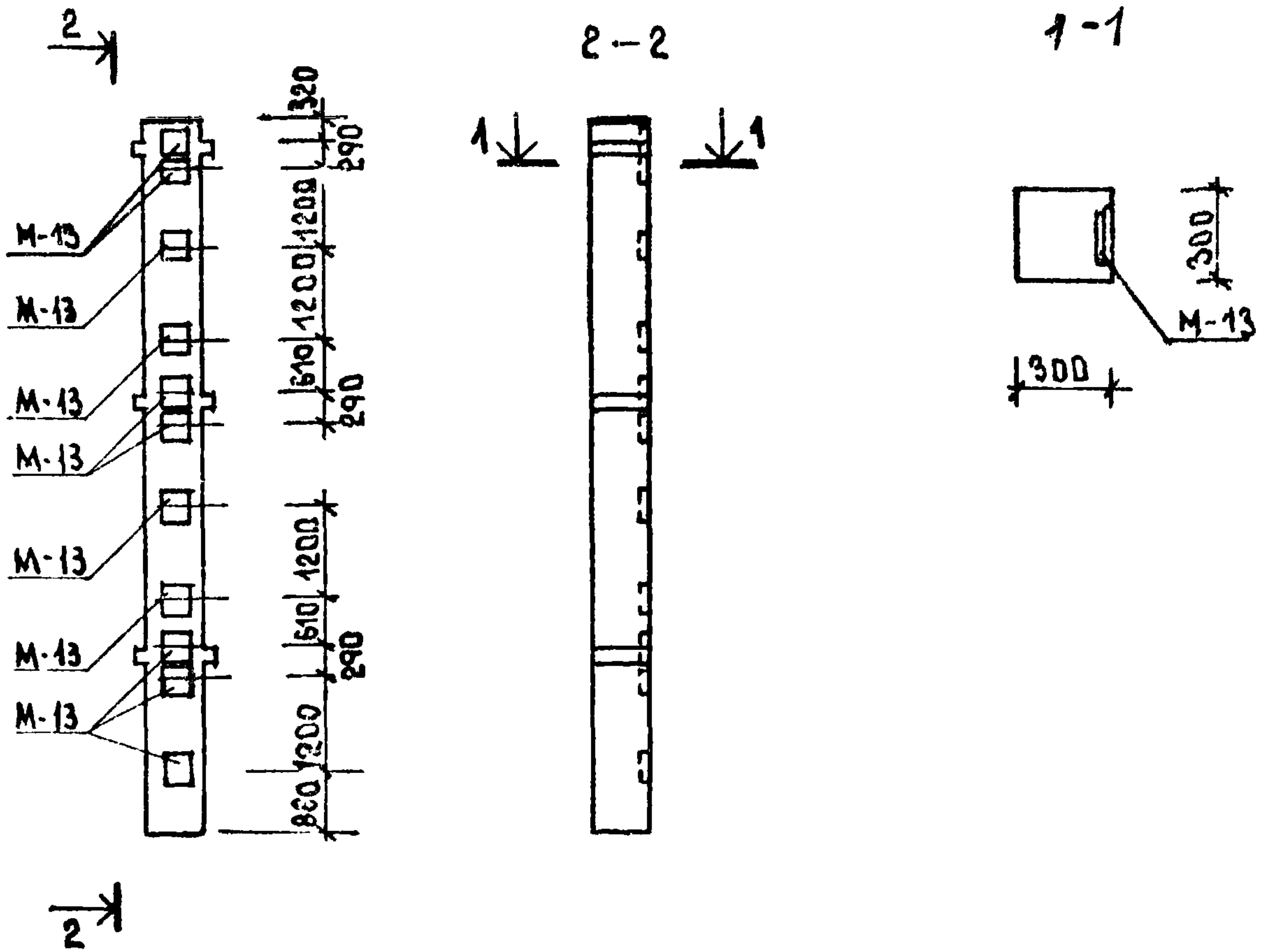
СОГЛАСОВАНО:	ТЕХН. ОТД.	ГЛА. АРХ. ПР.	ВЗАМ. ИНЖ. И	ПОДПИСЬ И ДАТА	ИНЖ. И ПОДЛ.
	АЛЕКСАНДР	ФЕДОРОВ			
	7.07.80	7.07.80			

ФОРМАТ	ЗОНА	ПОС	ОБОЗНАЧЕНИЕ	НАИМЕНОВАНИЕ	КОЛ.	ПРИМЕЧАНИЯ
				<u>СБОРОЧНЫЕ ЕДИНИЦЫ</u>		МАССА ЕД. КГ
			ИИ-04-2 вып. 13	КОЛОННА КЗР-33(20)-15Б-16А		
Б.Ч.	-	-	ИИ-04-2 вып. 12 ч. I л. 103	ИЗДЕЛИЕ ЗАКЛАДНОЕ МС-8	5	3.0
Б.Ч.	-	-	ИИ-04-2 вып. 10 ч. II	ТО ЖЕ М-13	3	7.0

				252-9-63-9.1-1	КЖИ-004-05		
				КОЛОННА	СТАДИЯ	МАССА	МАСШТАБ
				КЗР-33(20)-15Б-16А-5	Р		
					ЛИСТ	ЛИСТОВ 1	
					ПРОЕКТНЫЙ ИНСТИТУТ МИНЗДРАВА РСФСР Г. МОСКВА		

ГЛА. КОНС. ИИ	МИХАИЛОВ	<i>[Signature]</i>	7.07.80
ГЛА. ИНЖ. М.	ЛУРИК	<i>[Signature]</i>	7.07.80
ГЛА. КОНС. М.	ЖИНАВСКИЙ	<i>[Signature]</i>	7.07.80
ГЛА. ИНЖ. ПР.	КРотова	<i>[Signature]</i>	7.07.80
ИСПОЛНИТ	САДНИМ	<i>[Signature]</i>	7.07.80
ПРОВЕРИЛ	МАКСИМОВА	<i>[Signature]</i>	7.07.80

ТИПОЗЫЙ ПРОЕКТ 252-9-69
АЛЬБОМ V



СОГЛАСОВАНО:	707.80
ТЕХН. ОТД.	АВКСАНАРИ
ГА. АРХ. ПР.	ФЕДОРОВ

ФОРМАТ	ЗОНА	ПОС.	ОБЪЕДИНЕНИЕ	НАИМЕНОВАНИЕ	КОЛ.	ПРИМЕЧАНИЕ
				<u>СБОРОЧНЫЕ ЕДИНИЦЫ</u>		МАССА ЕД КГ
			ИИ-04-2 В.П. 13	КОЛОННА КЗР-33(20)-7		
Б.Ч.	-		ИИ-04-2 В.П. 10 Ч. II	ИЗДЕЛИЕ ЗАКЛАДНОЕ М-13	11	7.0

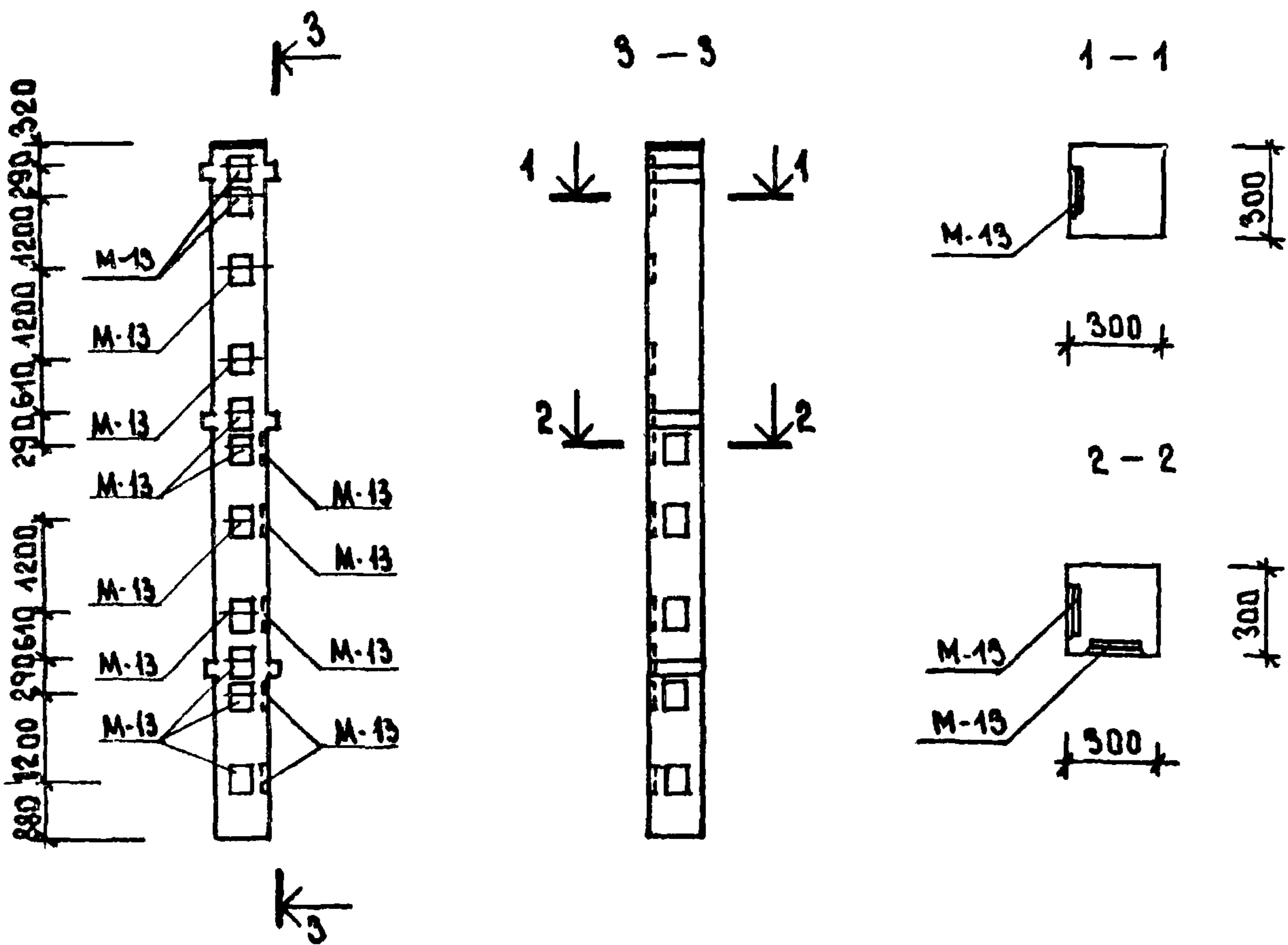
ИМЬ И ПОДЛ.	ПОДПИСЬ И ДАТА	ВЗАМ. ИМЯ И Д.
ГА. КОНС. ИИ	МИХАИЛОВ	
ГА. ИИЖ. М.	ЛУРИК	
ГА. КОНС. М.	МИШАЕВСКИЙ	
ГА. ИИЖ. ПР.	КРотова	
ИСПОЛНИТ.	СЛОНИМ	
ПРОВЕРИЛ	МАКСИМОВА	

252-9-69-9.1-1 КЖИ-005-06

КОЛОННА
КЗР-33(20)-7

СТАДИЯ	МАССА	МАСШТАБ
Р		
ЛИСТ	ЛИСТОВ 1	
ПРОЕКТНЫЙ ИНСТИТУТ МИНЗДРАВА РСФСР Г МОСКВА		

АЛБОМ V



ТЕХН. ОТД.	ИЛЕКСАНДРИ	1.01.80
ГЛАВ. АРХ. ПР.	ФЕДОРОВ	7.07.80
ПОДПИСЬ И ДАТА	ВЗАМ. ИВ. И.	
ИМЯ И ПОДЛ.		

ФОРМАТ	КОЛ.	ПОС.	ОБОЗНАЧЕНИЕ	НАИМЕНОВАНИЕ	КОЛ.	ПРИМЕЧАНИЕ
				<u>СБОРОЧНЫЕ ЕДИНИЦЫ</u>		МАССА ЕД. КГ
Б.Ч.			ИИ-04-2 ВЫП. 13	КОЛОННА КЗР-33(20)-8		
Б.Ч.			ИИ-04-2 ВЫП. 10 ЧИ	ИЗДЕЛИЕ ЗАКЛАДНОЕ М-13	16	7.0

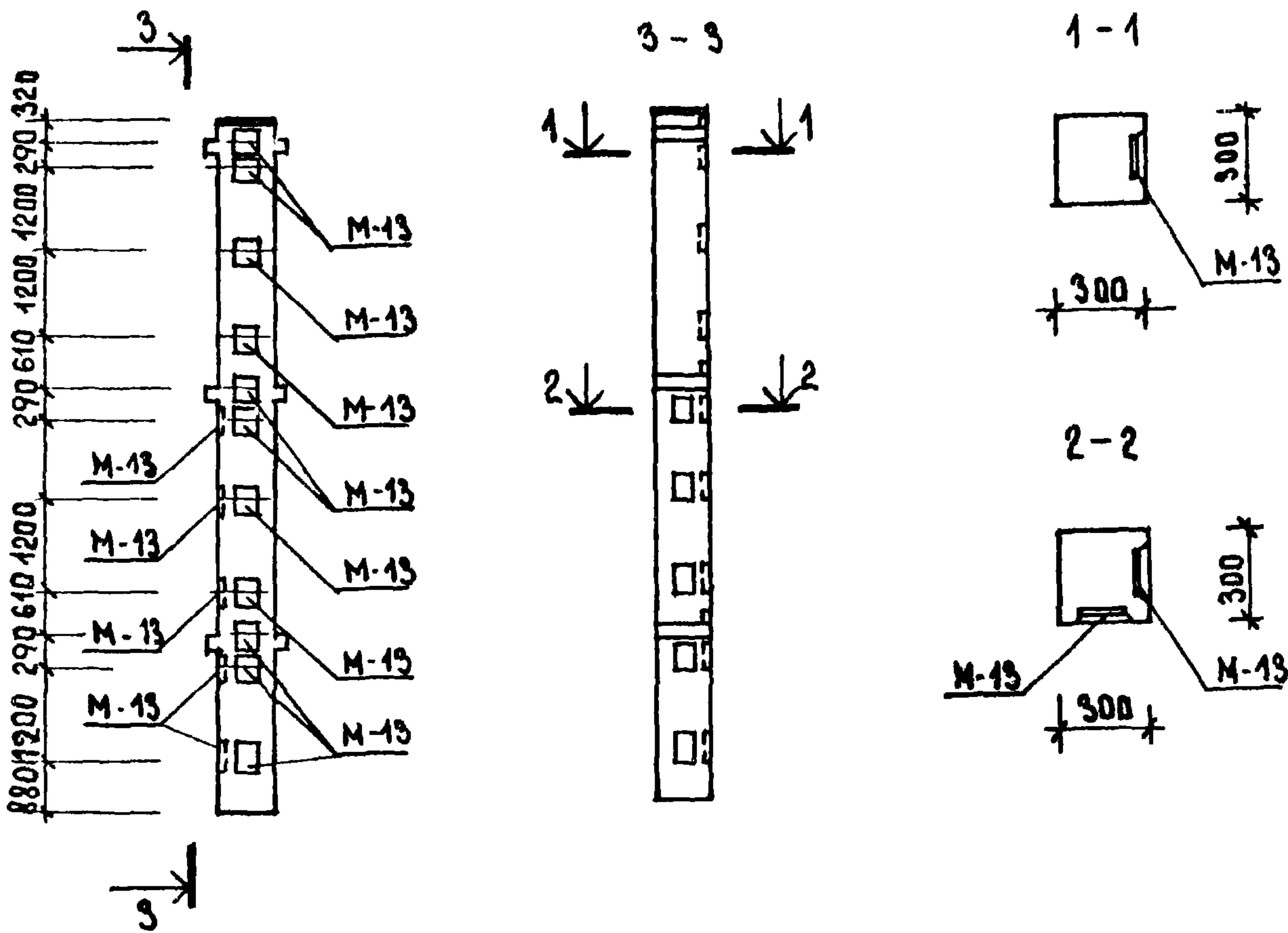
252-9-63-9.1-1 КЖИ-005-07

КОЛОННА
КЗР-33(20)-8

СТАДИЯ	МАССА	МАСШТАБ
Р		
ЛИСТ	ЛИСТОВ 1	
ПРОЕКТИЙ ИСТИТУТ МИНЗДРАВА РСФСР Г. МОСКВА		

ГЛАВ. КОНС. ИИ	МИХАИЛОВ	<i>Михайлов</i>	7.07.80
ГЛАВ. ИИЖ. М.	ЛУРИК	<i>Лурик</i>	7.07.80
ГЛАВ. КОНС. М.	МИШНАРЕВСКИЙ	<i>Мишнаревский</i>	7.07.80
ГЛАВ. ИИЖ. ПР.	КРотова	<i>Кротова</i>	7.07.80
ИСПОЛНИТ.	САДНИМ	<i>Садним</i>	7.07.80
ПРОВЕРИЛ	МАКСИМОВА	<i>Максимова</i>	7.07.80

ТИПОВОЙ ПРОЕКТ 252-9-63
АЛЬБОМ V



СОГЛАСОВАНО:
ТЕХН. ОТА АРХИТЕКТУРА 7.07.80
ГЛАВ. АРХ. ПРОЕКТ ФЕДОРОВ 7.07.80

ФОРМАТ	КОЛ.	ПОЗ.	ОБОЗНАЧЕНИЕ	НАИМЕНОВАНИЕ	КОЛ.	ПРИМЕЧАНИЕ
				СБОРЧНЫЕ ЕДИНИЦЫ		МАССА ЕД. КГ
			ИИ-04-2 ВЫП. 13	КОЛОННА КЗР-33(20)-9		
Б.4.	—	—	ИИ-04-2 ВЫП. 10 Ч. II	ИЗДЕЛИЕ ЗАКЛАДНОЕ М-13	16	70

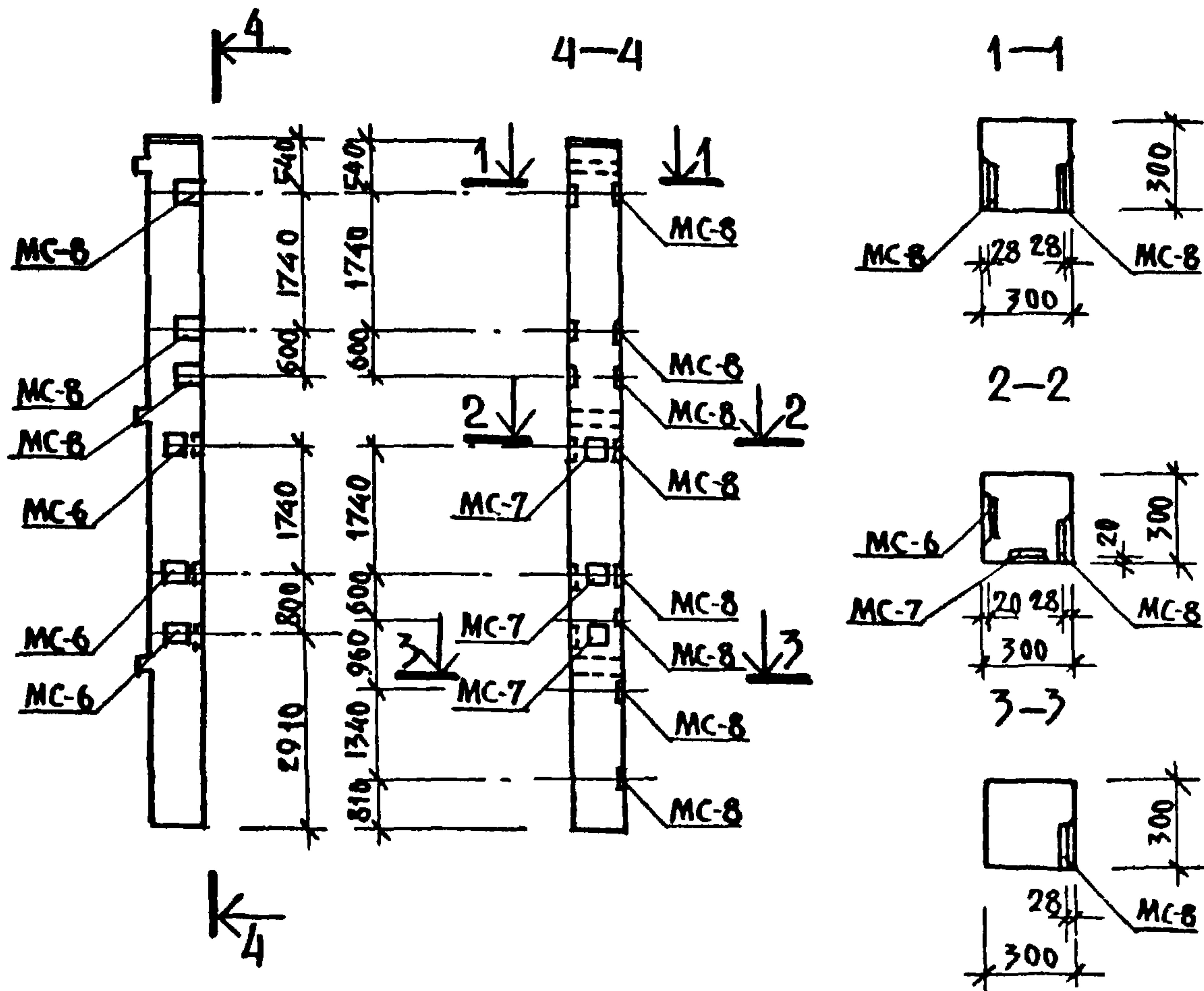
ИМЯ И ПОДАЛ ПОДПИСЬ И ДАТА ВЗАИМНОВ

252-9-63-9.1-1 КЖИ-005-08			
СТАДИЯ	МАССА	МАСШТАБ	
Р			
ЛИСТ	ЛИСТОВ		
ПРОЕКТНЫЙ ИНСТИТУТ МИНЗДРАВА РСФСР Г. МОСКВА			

ИМЯ И ПОДАЛ	ПОДПИСЬ	ДАТА
ГЛАВ. КОНС. ИНЖ.	МИХАИЛОВ	7.07.80
ГЛАВ. ИНЖ. М.	ЛУРИК	7.07.80
ГЛАВ. КОНС. М.	МИШНАЕВСКИЙ	7.07.80
ГЛАВ. ИНЖ. ПРОЕКТ.	КРОТОВА	7.07.80
ИСПОЛНИТЕЛЬ	СЛОНИН	7.07.80
ПРОВЕРИЛА	МАКСИМОВА	7.07.80

КОПИРОВАЛ РЕВИЗОР

ТИПОВОЙ ПРОЕКТ 252-9-63 АЛЬБОМ V



СОСТАВЛЕН:

ТЕХН. ОТД.	АЛЕКСАНДРИ	7.07.80
ГЛА. АРХ. ПР.	ФЕДОРОВ	7.07.80

ИНВ. И ПОДЛ.	ПОДПИСЬ И ДАТА	ВЗАМ. ИНВ. №
ГЛА. КОНС. М.	МИХАЙЛОВ	7.07.80
ГЛА. ИЖ. М.	ЛУДЯК	7.07.80
ГЛА. КОНС. М.	МИШНАЕВСКАЯ	7.07.80
ГЛА. ИЖ. ПР.	КРотова	7.07.80
ИСПОЛНИТ	СЛОНИМ	7.07.80
ПРОВЕРИЛ	МАКСИМОВА	7.07.80

ФОРМАТ	ЗОНА	П. №	ОБОЗНАЧЕНИЕ	НАИМЕНОВАНИЕ	КОЛ.	ПРИМЕЧАНИЕ
				СБОРОЧНЫЕ ЕДИНИЦЫ		МАССА ЕД. КГ
			ИИ-04-2 ВЫП.13	КОЛОННА КЗК-33(20)		
Б.Ч.		—	ИИ-04-2 ВЫП.12 Ч.1 Л.103	ИЗДЕЛИЕ ЗАКЛАДНОЕ МС-6	3	2.0
Б.Ч.		—	ТО ЖЕ	ТО ЖЕ МС-7	3	2.0
Б.Ч.		—	ТО ЖЕ	ТО ЖЕ МС-8	11	3.0

252-9-639.11 КЖИ-001-09

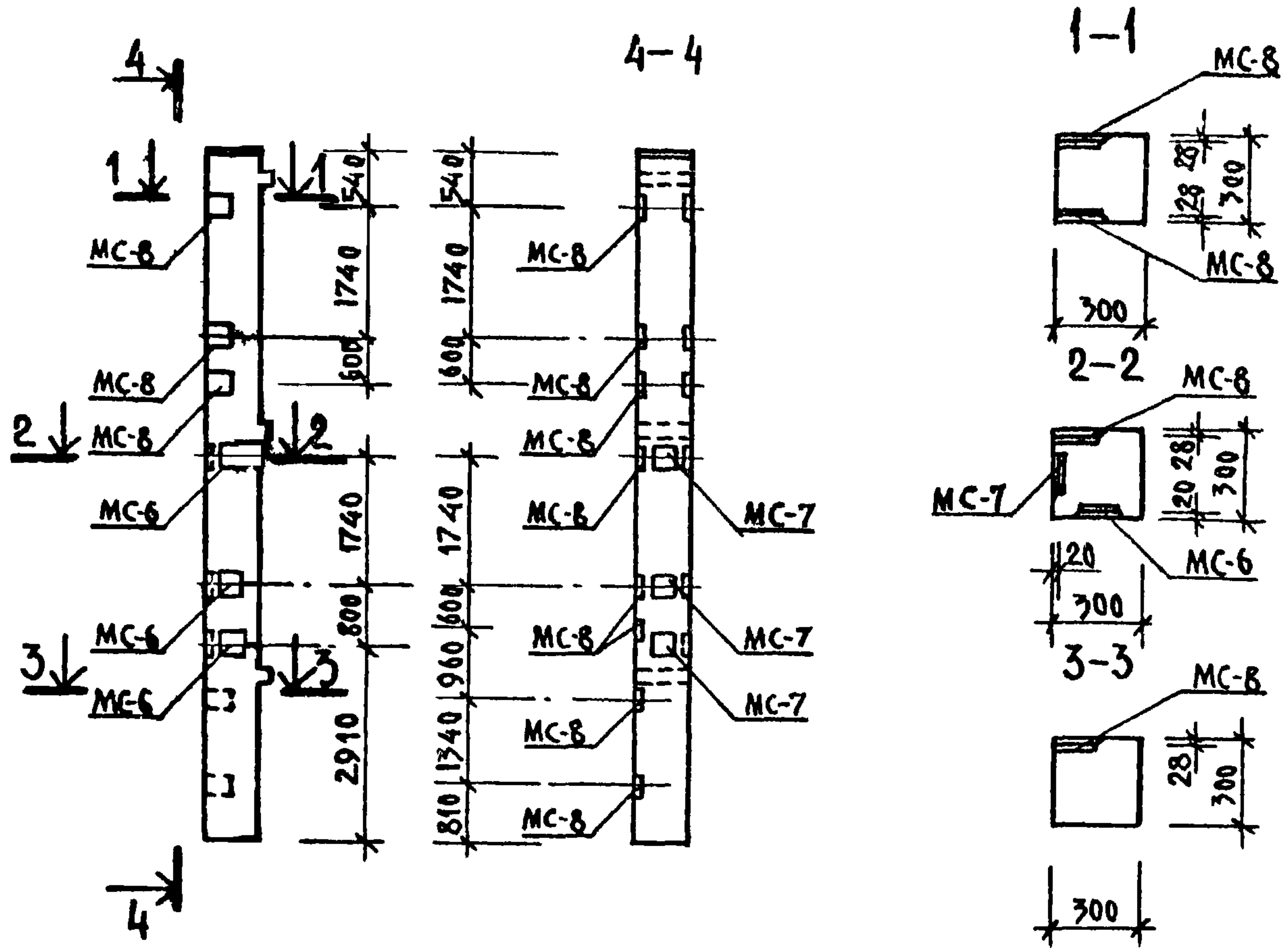
КОЛОННА
КЗК-33(20)-10

СТАДИЯ	МАССА	МАСШТАБ
Р		
ЛИСТ	ЛИСТОВ 1	
ПРОЕКТИЙ ИНСТИТУТ МИНЗАРАВА РСФСР Г. МОСКВА		

КОПИРОВАЛ: ПЕТРОВА

ФОРМАТ II

ТИПОВОЙ ПРОЕКТ 252-9-63 АЛЬБОМ V



СОГЛАСОВАНО:	ТЕХН. ОТД.	ДАКСАНЯРИ	7.07.89
	ГЛА. АРХ. ПР.	ФЕДОРОВ	7.07.89
ИЗМ. № ПОДА.	ПОДПИСЬ И ДАТА	ВЗМ. ИМБ. №	
	ГЛА. КОНС. ИИ	МИХАЙЛОВ	7.07.89
	ГЛА. ИИЖ. М.	ЛУРЯК	7.07.89
	ГЛА. КОВС. М.	МИШНАЕВ	7.07.89
	ГЛА. ИИЖ. ПР.	КРОТОВА	7.07.89
	ИСПОЛНИТЕ	САДИМ	7.07.89
	ПРОВЕРИЛА	МАКСИМОВА	7.07.89

ФОРМАТ	ЗОНА	КОЗ.	ОБОЗНАЧЕНИЕ	НАИМЕНОВАНИЕ	КОЛ.	ПРИМЕЧАНИЯ
				СБОРОЧНЫЕ ЕДИНИЦЫ		МАССА ЕД. КГ
			ИИ-04-2 ВЫП 13	КОЛОННА КЗК-33(20)		
Б.Ч.		-	ИИ-04-2 ВЫП.12 Ч I Л.103	ИЗДЕЛИЕ ЗАКЛАДНОЕ МС-6	3	2.0
Б.Ч.		-	ТО ЖЕ	ТО ЖЕ МС-7	3	2.0
Б.Ч.		-	ТО ЖЕ	ТО ЖЕ МС-8	11	3.0

252-9-63-9.1-1 КЖИ-001-10

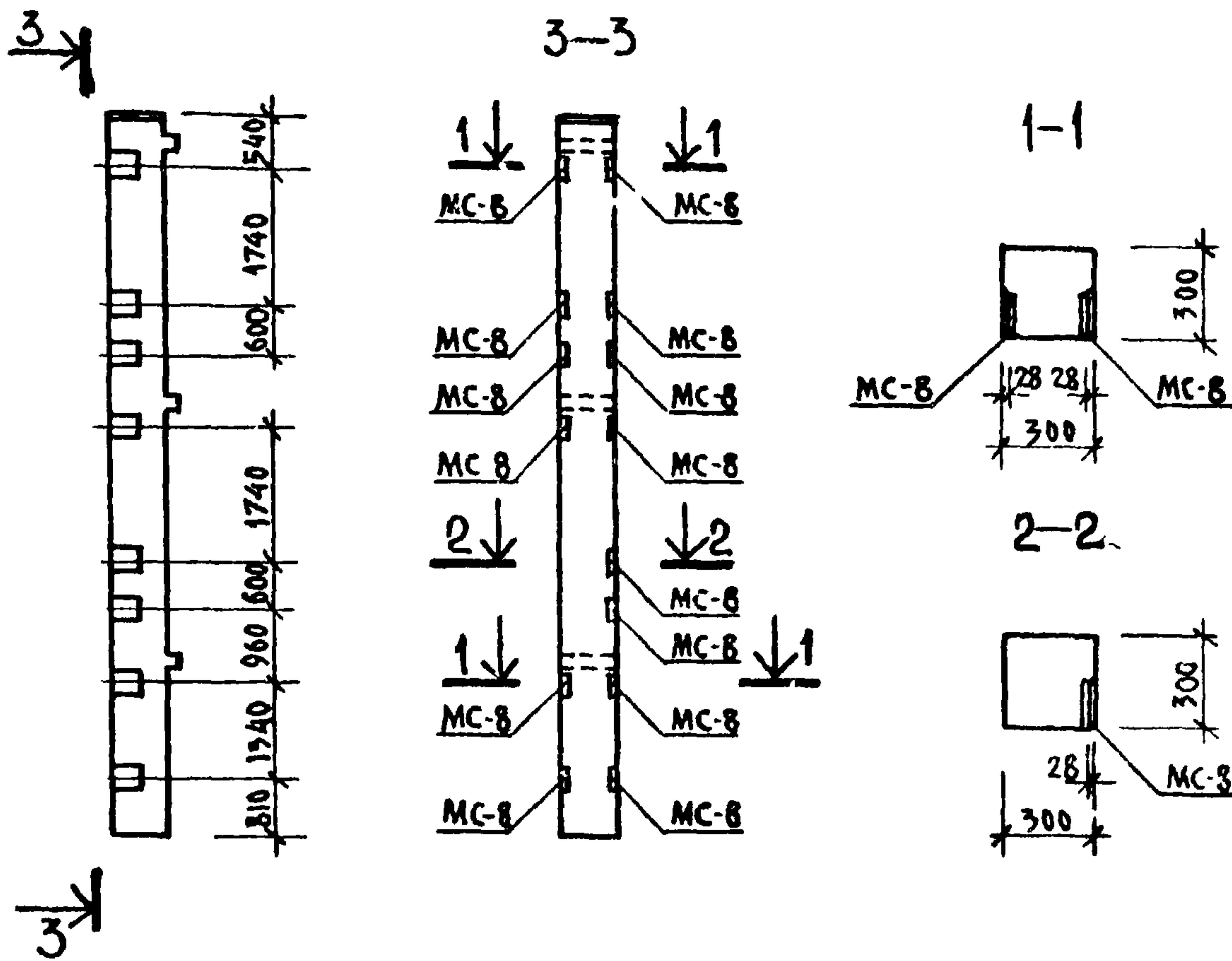
КОЛОННА
КЗК-33(20)-11

СТАДИЯ	МАССА	МАСШТАБ
Р		
ЛИСТ	ЛИСТОВ 1	
ПРОЕКТНЫЙ ИНСТИТУТ МИНЗДРАВА РСФСР Г. МОСКВА		

КОПИРОВАЛА: ПЕТРОВА

ФОРМАТ II

ТИПОВОЙ ПРОЕКТ 252-9-63 АЛЬБОМ V



ТЕХН. ВТА.	АЛЕКСАНДРИ	7.07.80
ГЛА. АРХ. ПР.	ФЕДОРОВ	7.07.80

ФОРМАТ	ЗОНА	ПОС.	ОБОЗНАЧЕНИЕ	НАИМЕНОВАНИЕ	КОЛ.	ПРИМЕЧАНИЕ
				<u>СБОРОЧНЫЕ ЕДИНИЦЫ</u>		МАССА ЕД КГ
			ИИ-04-2 ВЫП. 13	КОЛОННА КЗК-33 (20)		
Б.Ч.		-	ИИ-04-2 ВЫП. 124. I А. 103	ИЗДЕЛИЕ ЗАКЛАДНОЕ МС-8	14	3.0

252-9-63-9.1-1 КЖИ-001-11

КОЛОННА
КЗК-33(20)-12

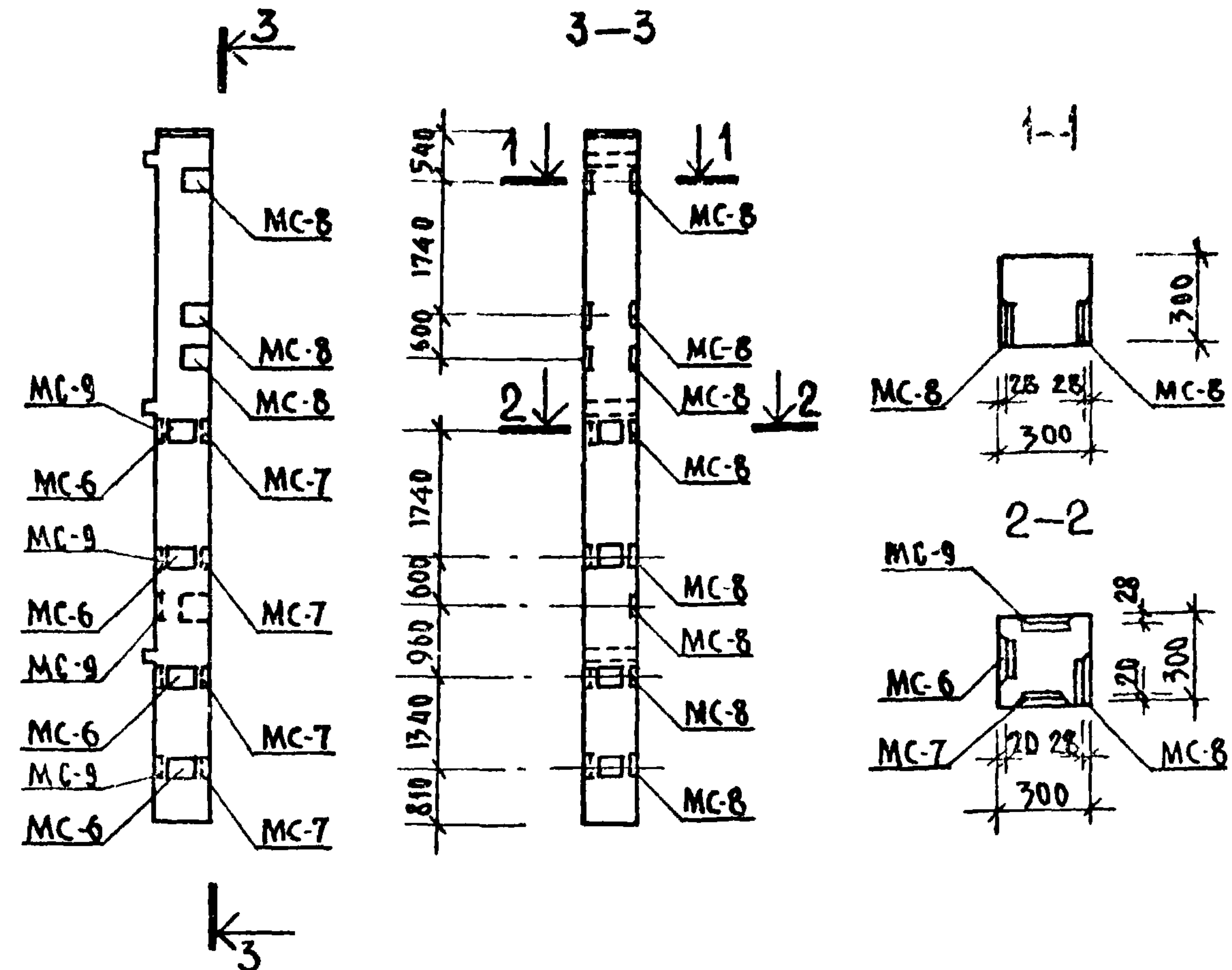
СТАДИЯ	МАССА	МАСШТАБ
Р		
ЛИСТ	ЛИСТОВ 1	
ПРОЕКТНЫЙ ИНСТИТУТ МИНЗДРАВА РСФСР Г. МОСКВА		

ГЛА. КОНС. ИНЖ.	МИХАЙЛОВ	<i>[Signature]</i>	7.07.80
ГЛА. ИНЖ. М.	ЛУРИК	<i>[Signature]</i>	7.07.80
ГЛА. КОНС. М.	МИШАЕВКШИ	<i>[Signature]</i>	7.07.80
ГЛА. ИНЖ. ПР.	КРОТОВА	<i>[Signature]</i>	7.07.80
ИСПОЛН.	СЛОНИМ	<i>[Signature]</i>	7.07.80
ПРОВЕР.	МАКСИМОВА	<i>[Signature]</i>	7.07.80

КОПИРОВАЛА: ПЕТРОВА

ФОРМАТ II

ТИПОВОЙ ПРОЕКТ 252-9-63 АЛБОМ V



УСТАВ	7.07.80
А.С.О.В.А.Н.О.	7.07.80
ТЕХН. ОТД.	АЛЕКСАНДР
ГЛА. АРХ. ПР.	ФЕДОРОВ
ИНВ. И ПОДА.	ПОДАТЬ И ДАТА
ВЗАМ. ИНВ. НО.	
ГЛА. КОНС. ИМ.	МИХАИЛОВ
ГЛА. ИНЖ. М.	ЛУРИК
ГЛА. КОНС. М.	МИШАЕВСКИЙ
ГЛА. ИНЖ. ПР.	КРОТОВА
ИСПОЛНИТ.	САОН ИМ
ПРОВЕРИЛ	МАКСИМОВА

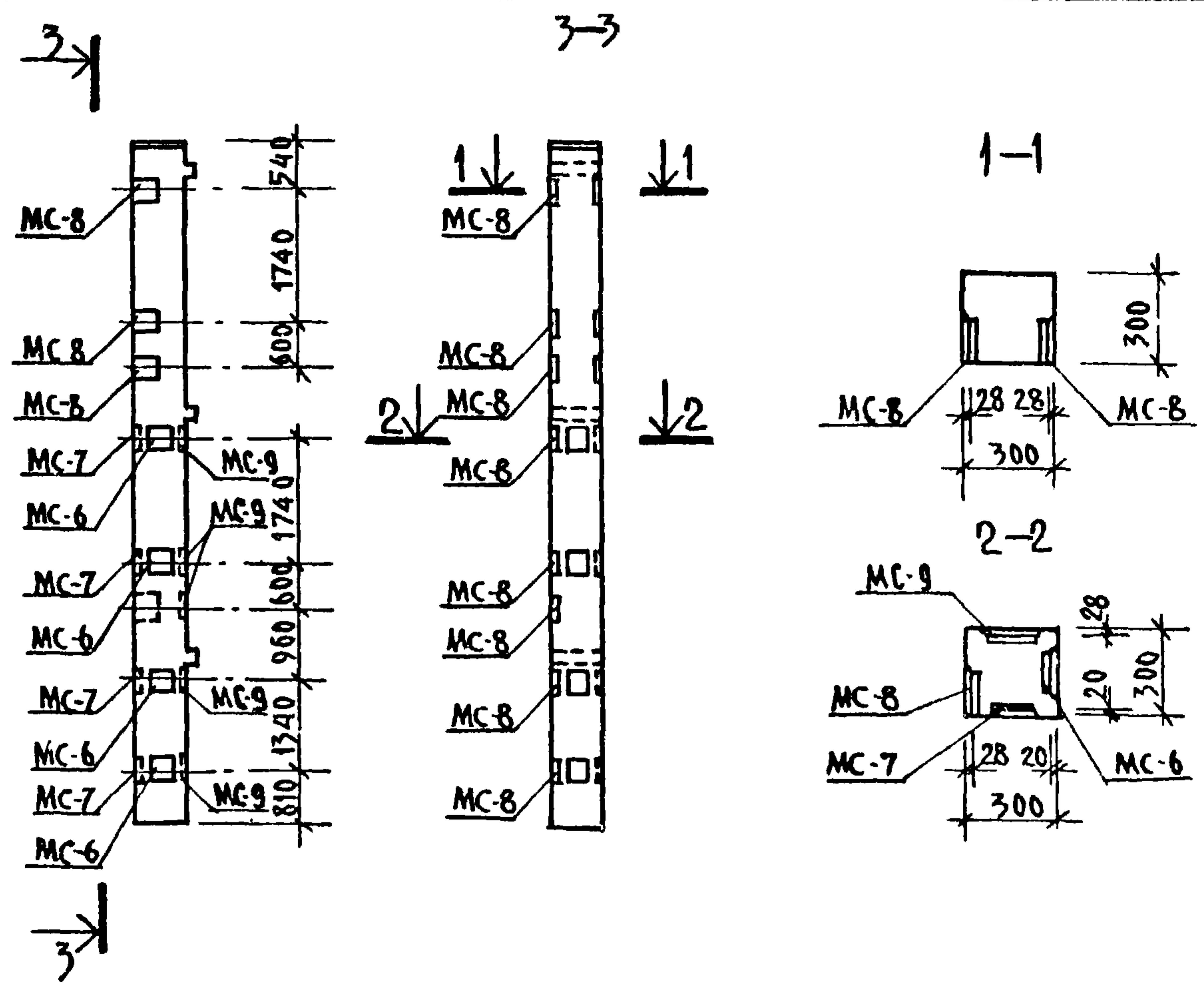
ФОРМАТ	ЗОНА	ПОС.	ОБОЗНАЧЕНИЕ	НАИМЕНОВАНИЕ	КОЛ.	ПРИМЕЧАНИЯ
				СБОРОЧНЫЕ ЕДИНИЦЫ		МАССА ЕД. КГ
			ИИ-04-2 ВЫП. 13	КОЛОННА КЗК-33(20)		
Б.Ч.			ИИ-04-2 ВЫП. 12 ЧИ А 103	ИЗДЕЛИЕ ЗАКЛАДНОЕ МС-6	4	20
Б.Ч.			ТО ЖЕ	ТО ЖЕ МС-7	4	20
Б.Ч.			ТО ЖЕ	ТО ЖЕ МС-8	11	30
Б.Ч.			ТО ЖЕ	ТО ЖЕ МС-9	5	30

252-9-63-9.11 КЖИ-001-12

КОЛОННА
КЗК-33(20)-13

СТАДИЯ	МАССА	МАСШТАБ
Р		
ЛИСТ	ЛИСТОВ 1	
ПРОЕКТНЫЙ ИНСТИТУТ МИНЗДРАВА РСФСР Г. МОСКВА		

ТИПОВОЙ ПРОЕКТ 252-9-63 АЛЬБОМ V



СОГЛАСОВАНО:
 АЛЕКСАНДР ФЕДОРОВ
 7.07.80
 7.07.80

ТЕХН. ОТА. ГА. АРХ. ПР.
 ВЗАМ. ИНВ. Н.
 ПОДПИСЬ И ДАТА
 ИНВ. ПОЛОДА.

ФОРМАТ	ЗОНА	ПОЗ.	ОБОЗНАЧЕНИЕ	НАИМЕНОВАНИЕ	КОЛ.	ПРИМЕЧАНИЯ
				СБОРОЧНЫЕ ЕДИНИЦЫ		МАССА ЕД. КГ
			ИИ-04-2 В.ЫП.13	КОЛОННА КЗК-33(20)		
Б.Ч.	-		ИИ-04-2 В.ЫП.12 Ч.І А.103	ИЗДЕЛИЕ ЗАКЛАДНОЕ МС-6	4	2.0
Б.Ч.	-		ТО ЖЕ	ТО ЖЕ МС-7	4	2.0
Б.Ч.	-		ТО ЖЕ	ТО ЖЕ МС-8	11	3.0
Б.Ч.	-		ТО ЖЕ	ТО ЖЕ МС-9	5	3.0

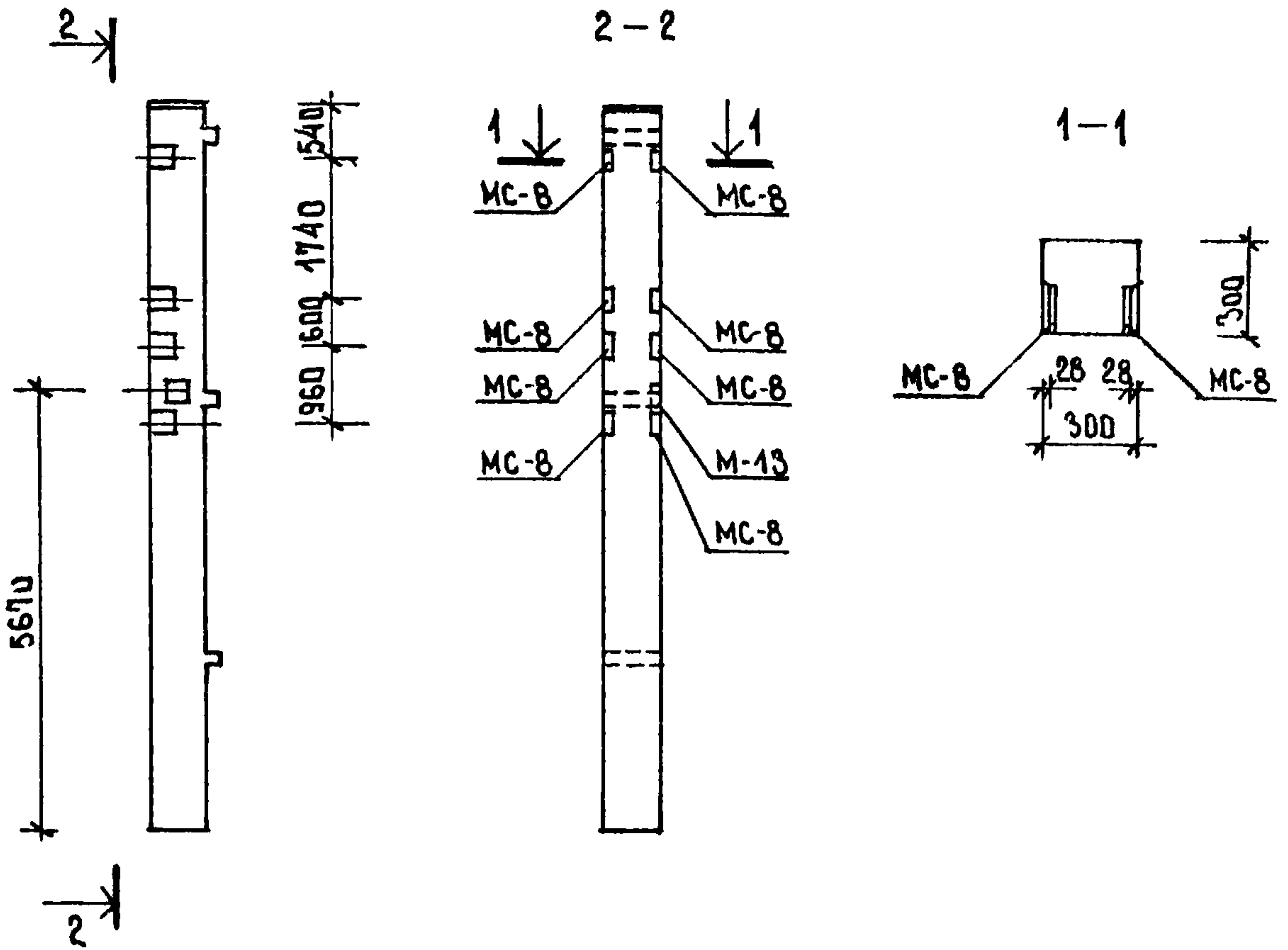
252 - 9-63-9.1-1 КЖИ - 001-13

КОЛОННА
 КЗК-33(20)-14

СТАЦИЯ	МАССА	МАСШТАБ
Р		
ЛИСТ	ЛИСТОВ 1	
ПРОЕКТНЫЙ ИНСТИТУТ МИЗДРАВА РСФСР Г. МОСКВА		

ГЛАВ. КОС. ИИ	МИХАЙЛОВ	Слеп	7.07.80
ГЛАВ. ИНЖ. М.	ЛУРИК	Изм	7.07.80
ГЛАВ. КОС. М.	САХИНАРДОВСКИЙ	Изм	7.07.80
ГЛАВ. ИНЖ. ПР.	КРОТОВА	Изм	7.07.80
ИСПОЛНИТ	СЛОНИН	Сия	7.07.80
ПРОВЕРИЛ	МАКСИМОВА	Мая	7.07.80

ТИПОВОЙ ПРОЕКТ 252-9-63
АЛЬБОМ V



УЧЕТЧИК:	АЛЕКСАНДРОВ	7.07.80
	ФЕДОРОВ	7.07.80
ТЕХН. ОТД.	ГЛА. АРХ. ПР.	
ВЗАМ. ИНЖ. И		
ПОДПИСЬ И ДАТА		
ИНЖ. И ПОДП.		

ФОРМАТ	ЗОНА	ПОЗ.	ОБОЗНАЧЕНИЕ	НАИМЕНОВАНИЕ	КОЛ.	ПРИМЕЧАНИЕ
				СБОРОЧНЫЕ ЕДИНИЦЫ		МАССА ЕД., КГ
			ИИ-04-2 вып. 13	КОЛОННА КЗК-33(20)-16А		
Б.Ч.	-	-	ИИ-04-2 вып. 124 I А 103	ИЗДЕЛИЕ ЗАКЛАДНОЕ MC-8	8	3.0
Б.Ч.	-	-	ИИ-04-2 вып. 10 Ч II	ТО ЖЕ M-13	1	1.0

252-9-63-9.1-1

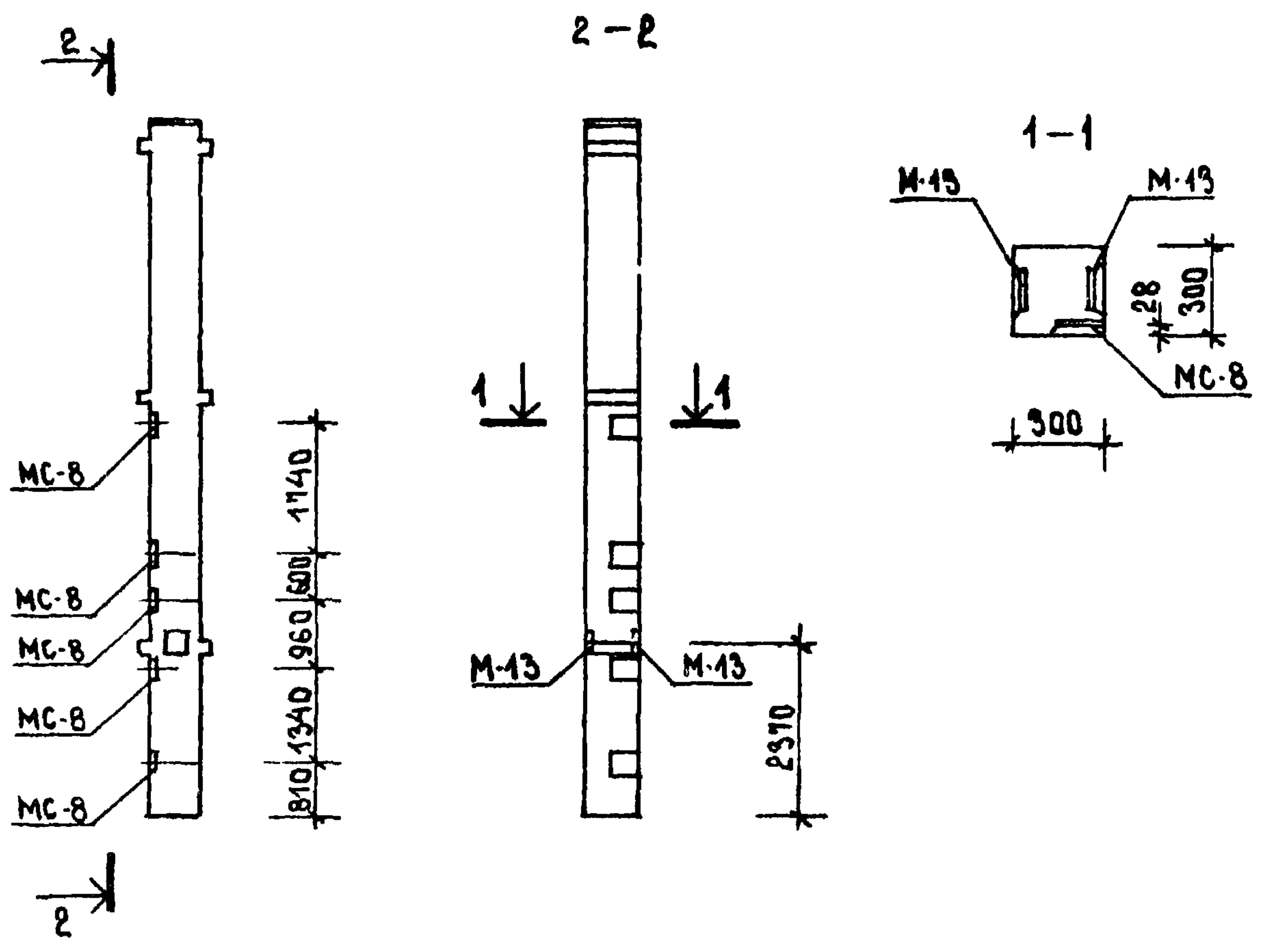
КЖИ-006-14

ГЛА. КОНС. ИИ	МИХАИЛОВ	<i>Иван</i>	7.07.80
ГЛА. ИНЖ. ИИ	ЛУРИК	<i>Хит</i>	7.07.80
ГЛА. КОНС. ИИ	МИШНЯВСКИЙ	<i>Дим</i>	7.07.80
ГЛА. ИНЖ. ПР.	КРЮТОВА	<i>Ся</i>	7.07.80
ИСПОЛНИТ	САДНИМ	<i>Ся</i>	7.07.80
ПРОВЕРИЛА	МАКСИМОВА	<i>Мад</i>	7.07.80

КОЛОННА
КЗК-33(20)-16А-15

СТАДИЯ	МАССА	МАСШТАБ
Р		
ЛИСТ	ЛИСТОВ 1	
ПРОЕКТНЫЙ ИНСТИТУТ МИНЗДРАВА РСФСР Г. МОСКВА		

ТИПОВОЙ ПРОЕКТ 252-9-63
АЛЬБОМ V



СОГЛАСОВАНО:	7.07.80
ТЕХН. ОТД.	7.07.80
ГЛА. АРХ. ПР.	ФЕДОРОВ
ВЗАМ. ИНЫ	
ПОДПИСЬ И ДАТА	
ИМЯ И ПОДЛ.	
ГЛА. КОНС. ИМ.	МИХАИЛОВ (подпись) 7.07.80
ГЛА. ИЖ. М.	ЛУРЬК (подпись) 7.07.80
ГЛА. КОНС. М.	МИШНАРВСКИЙ (подпись) 7.07.80
ГЛА. ИЖ. ПР.	КРОТОВА (подпись) 7.07.80
ИСПОЛНИТ.	САДНИМ (подпись) 7.07.80
ПРОВЕРИЛ.	МАКСИМОВА (подпись) 7.07.80

ФОРМАТ	ЗОНА	ПОС.	ОБОЗНАЧЕНИЕ	НАИМЕНОВАНИЕ	КОЛ.	ПРИМЕЧАНИЕ
				<u>СБОРОЧНЫЕ ЕДИНИЦЫ</u>		МАССА ВА., КГ
			ИИ-04-2 В.ЫП. 15	КОЛОННА КЗР-33(20)-16А		
Б.Ч.		—	ИИ-04-2 В.ЫП. 12 Ч. I А. 103	ИЗДЕЛИЕ ЗАКЛАДНОЕ МС-8	5	3.0
Б.Ч.		—	ИИ-04-2 В.ЫП. 10 Ч. II	ТО ЖЕ М-13	2	7.0

252-9-63-9.1-1

КЖИ-002-15

КОЛОННА
КЗР-33(20)-16А-15

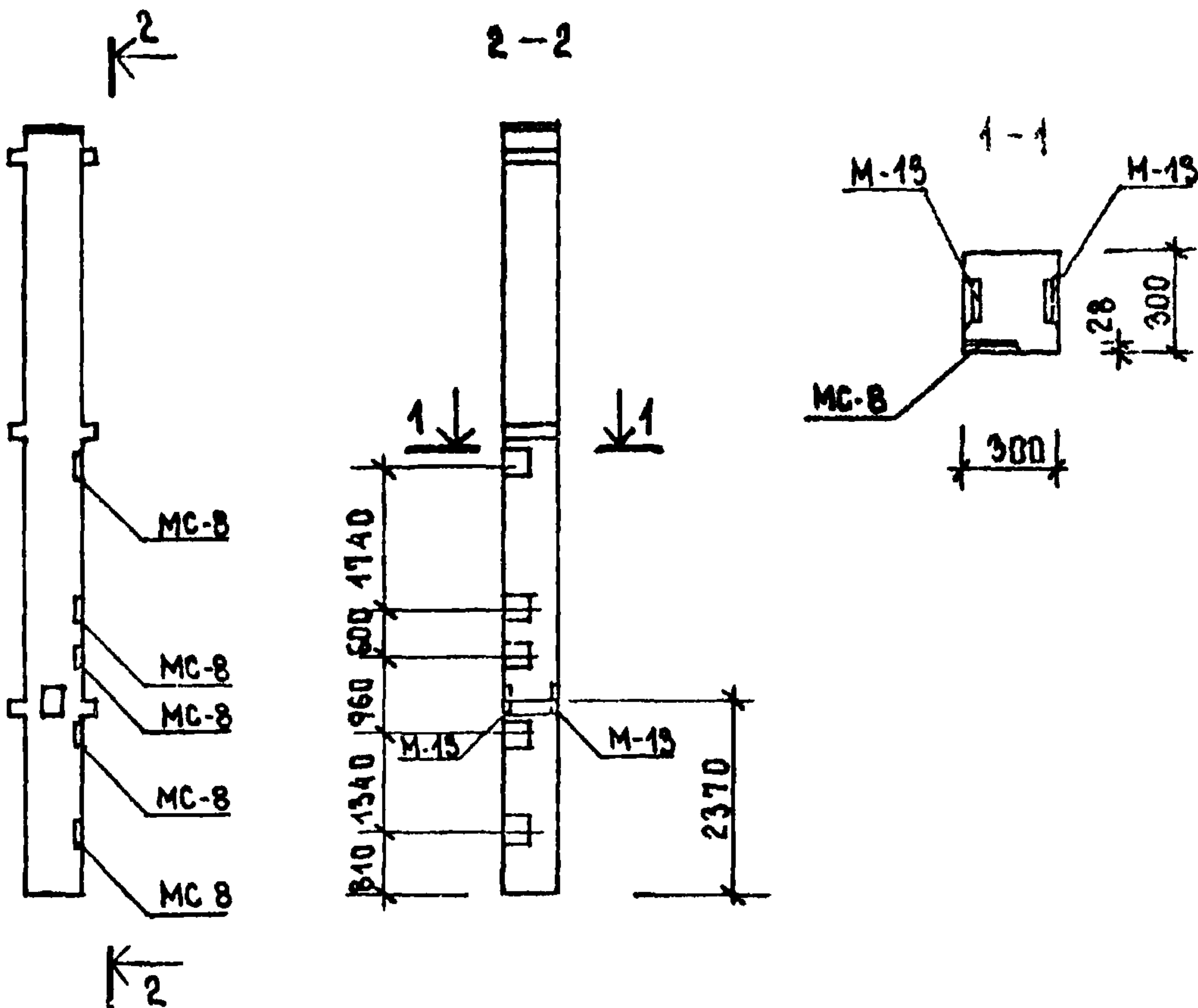
СТАДИЯ	МАССА	МАСШТАБ
Р		
ЛИСТ	ЛИСТОВ 1	
ПРОЕКТНЫЙ ИНСТИТУТ МИНЗДРАВА РСФСР Г. МОСКВА		

КОПИРОВАЛ: РЕБИЗОВА

ФОРМАТ II

ТИПОВОЙ ПРОЕКТ 252-9-63

АЛЬБОМ V



СОГЛАСОВАНО:		7.07.80
ТЕХН. ОТВ.	АЛЕКСАНДРИ	7.07.80
ГЛА АРХ. ПР.	ФЕДОРОВ	

ФОРМАТ	КОНА	ПОС.	ОБОЗНАЧЕНИЕ	НАИМЕНОВАНИЕ	КОЛ.	ПРИМЕЧАНИЕ
				СБОРОЧНЫЕ ЕДИНИЦЫ		МАССА ЕД., КГ
			ИИ-04-2 ВЫП. 13	КОЛОННА КЗР-33(20)-16А		
Б.Ч.		-	ИИ-04-2 ВЫП. 12. Ч I Л.103	ИЗДЕЛИЕ ЗАКЛАДНОЕ МС-8	5	3.0
Б.Ч.		-	ИИ-04-2 ВЫП. 10 Ч II	ТО ЖЕ М-13	2	7.0

ИНВ И ПОДА.	ПОДПИСЬ И ДАТА	ВЗАИМНОВ И
-------------	----------------	------------

252-9-63-9.1-1			КЖИ-002-16		
КОЛОННА			СТАДИЯ	МАССА	МАСШТАБ
КЗР-33(20)-16А-17			Р		
			ЛИСТ	ЛИСТОВ 1	
			ПРОЕКТНЫЙ ИНСТИТУТ		
			МИНЗДРАВА РСФСР		
			Г. МОСКВА		

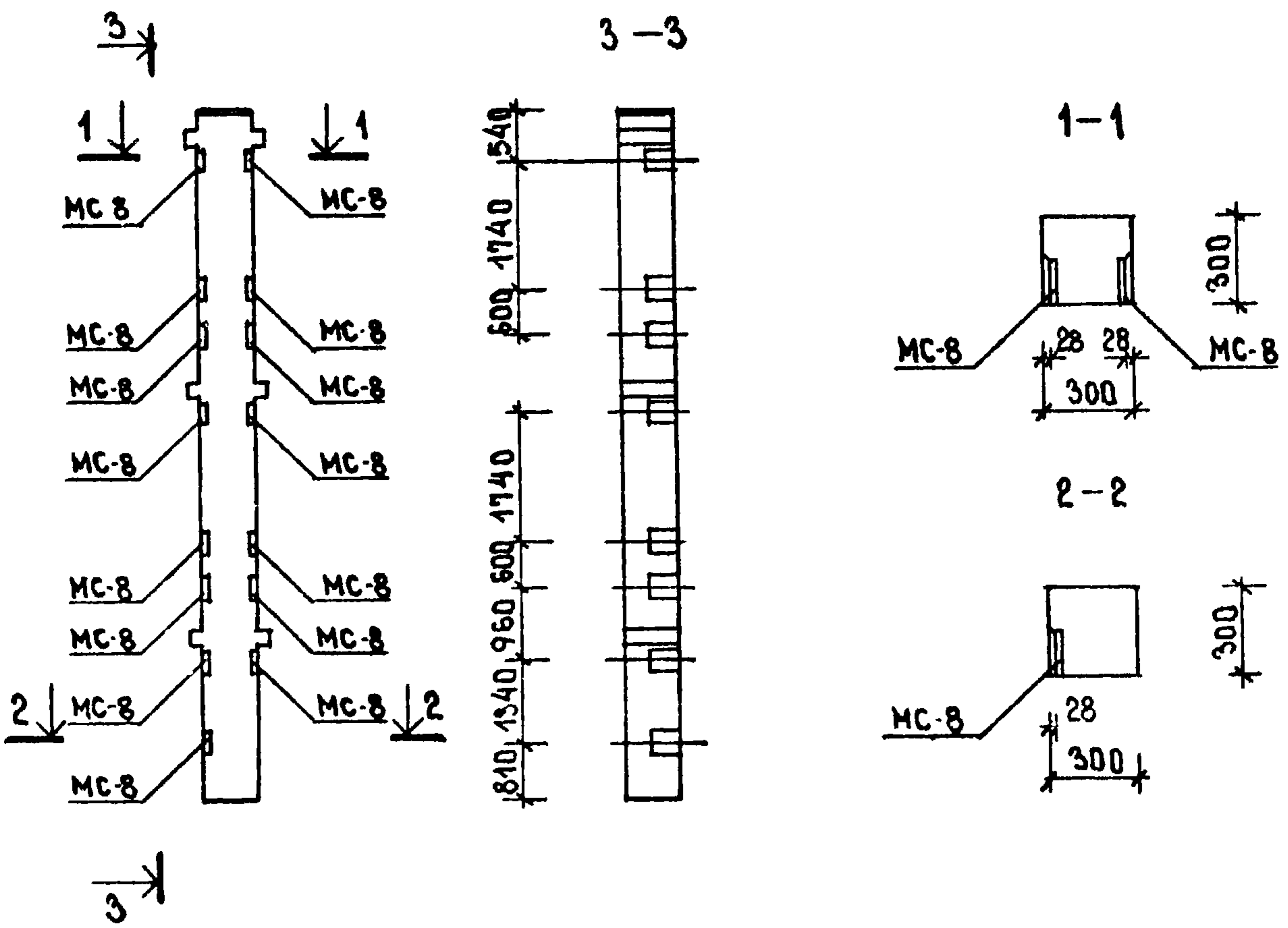
ГЛА КОНС. ИИ	МИХАЙЛОВ	<i>Смир</i>	7.07.80
ГЛА ИИЖ.М	ЛУРИК.	<i>Лур</i>	7.07.80
ГЛА КОНС. ИИ	МИШНАРОВСКИЙ	<i>Миш</i>	7.07.80
ГЛА ИИЖ. ПР	КРОВОВА	<i>Кр</i>	7.07.80
ИСП. АНИТ	СЛОНИМ	<i>Сл</i>	7.07.80
ПРОВЕРИЛ	МАКСИМОВА	<i>Мак</i>	7.07.80

КОПИРОВАА: РЕБИЗОВА

ФОРМАТ II

ТИПОВОЙ ПРОЕКТ 252-9-63

АЛЬБОМ V



СОГЛАСОВАНО:	7.07.80
ТЕХН. ОТД.	7.07.80
ГЛА. АРХ. ДР.	ФЕАДРОВ

ФОРМАТ	ЗОНА	ПОЗ.	ОБОЗНАЧЕНИЕ	НАИМЕНОВАНИЕ	КОЛ.	ПРИМЕЧАНИЯ
				СБОРОЧНЫЕ ЕДИНИЦЫ		МАССА ЕД. КГ
			ИИ-04-2 ВЫП. 13	КОЛОННА КЗР-33 (20)		
Б.Ч.	-		ИИ-04-2 ВЫП. 12. Ч. I А. 105	ИЗДЕЛИЕ ЗАКЛАДНОЕ МС-8	15	3.0

ИНВ. И ПОДЛ.	ПОДПИСЬ И ДАТА	ВЗАИМ. ИНВ. И
--------------	----------------	---------------

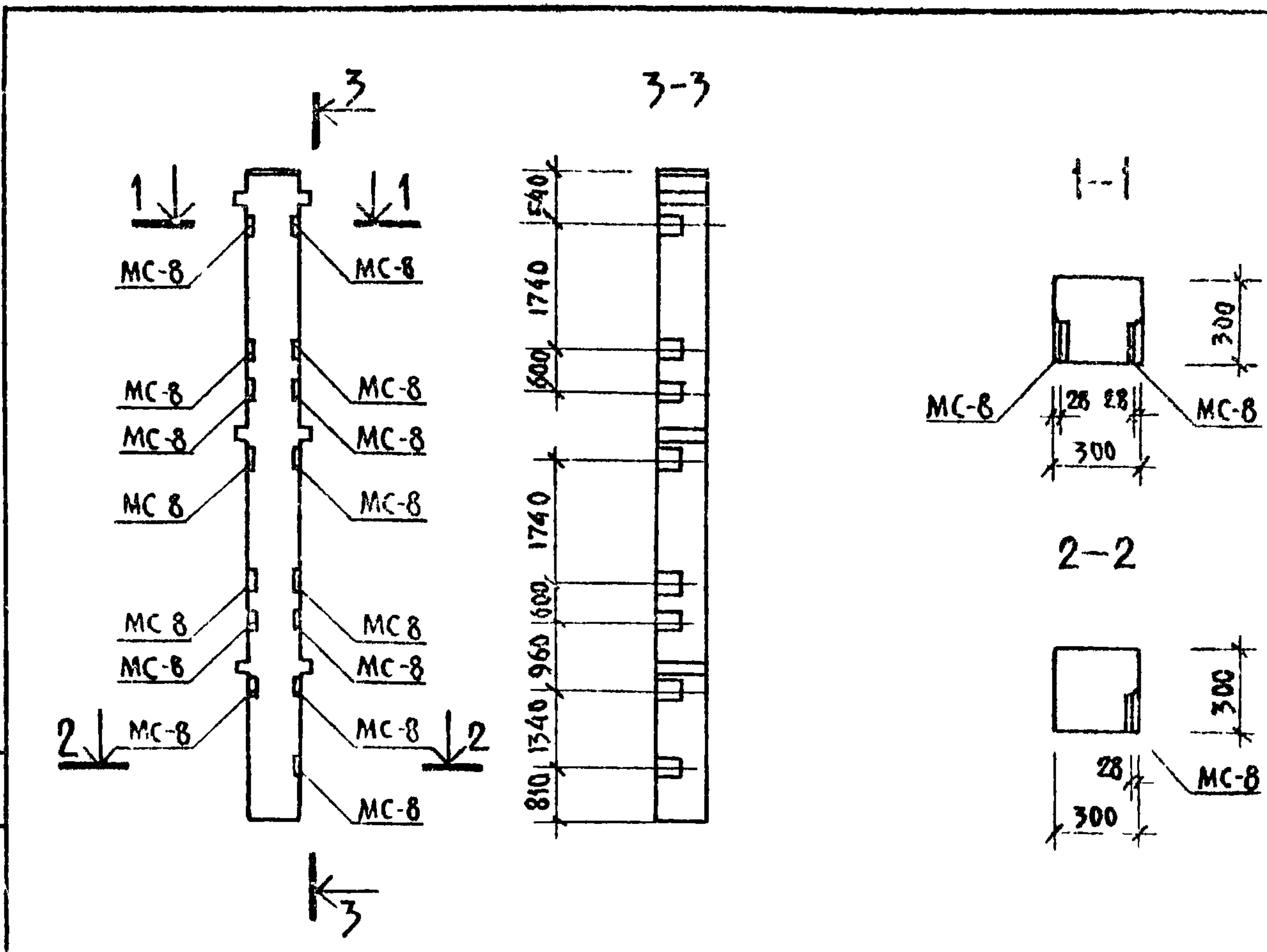
252-9-63-9.1-1		КЖИ-005-17	
КОЛОННА		СТАДИЯ	МАССА
КЗР-33 (20)-18		Р	
		ЛИСТ	ЛИСТОВ 1
ПРОЕКТНЫЙ ИНСТИТУТ МИНЗДРАВА РСФСР Г. МОСКВА			

ГЛА. КОНС. ИИ	МИХАИЛОВ	<i>Михайлов</i>	7.07.80
ГЛА. ИНЖ. М	ЛУРИК	<i>Лурик</i>	7.07.80
ГЛА. КОНС. М.	МИШНАРЕВСКИЙ	<i>Мишнаревский</i>	7.07.80
ГЛА. ИНЖ. ПР.	КРОТОВА	<i>Кротова</i>	7.07.80
ИСПОЛНИТ.	СЛОНИМ	<i>Слоним</i>	7.07.80
ПРОВЕРИЛА	МАКСИМОВА	<i>Максимова</i>	7.07.80

КОПИРОВАЛА: ПЕТРОВА

ФОРМАТ II

ТИПОВОЙ ПРОЕКТ 252-9-63 АЛЬБОМ V



СОГЛАСОВАНО:	7.07.80	
	7.07.80	
ТЕХН. ДТА	АЛЕКСАНДРИ	
ГЛА. АРХ. ПР.	ФЕДОРОВ	
ИНВ. НР. ВОДА.	ПОДПИСЬ И ДАТА	ВЗАМ. ИНВ. НО.
ГЛА. КОНС. ИНЖ.	МИХАЙЛОВ	7.07.80
ГЛА. ИНЖ. МАУР И К.	ДЮМ	7.07.80
ГЛА. КОНС. М.	МИШКЛЕВСКИЙ	7.07.80
ГЛА. ИНЖ. ПР.	КРОТОВА	7.07.80
ИСПОЛНИТ.	СЛУНИМ	7.07.80
ПРОВЕРИЛ	МАКСИМОВА	7.07.80

ФОРМАТ	ЗОНА	ПОС.	ОБОЗНАЧЕНИЕ	НАИМЕНОВАНИЕ	КОЛ.	ПРИМЕЧАНИЕ
				СБОРОЧНЫЕ ЕДИНИЦЫ		МАССА ЕД. КГ
			ИИ-04-2 ВЫП 13	КОЛОННА КЗР-33(20)		
Б.Ч.			ИИ-04-2 ВЫП 12 Ч I Л. 103	ИЗДЕЛИЕ ЗАКЛАДНОЕ МС-8	15	3.0

252-9-63-9.1-1 КЖИ-005-18

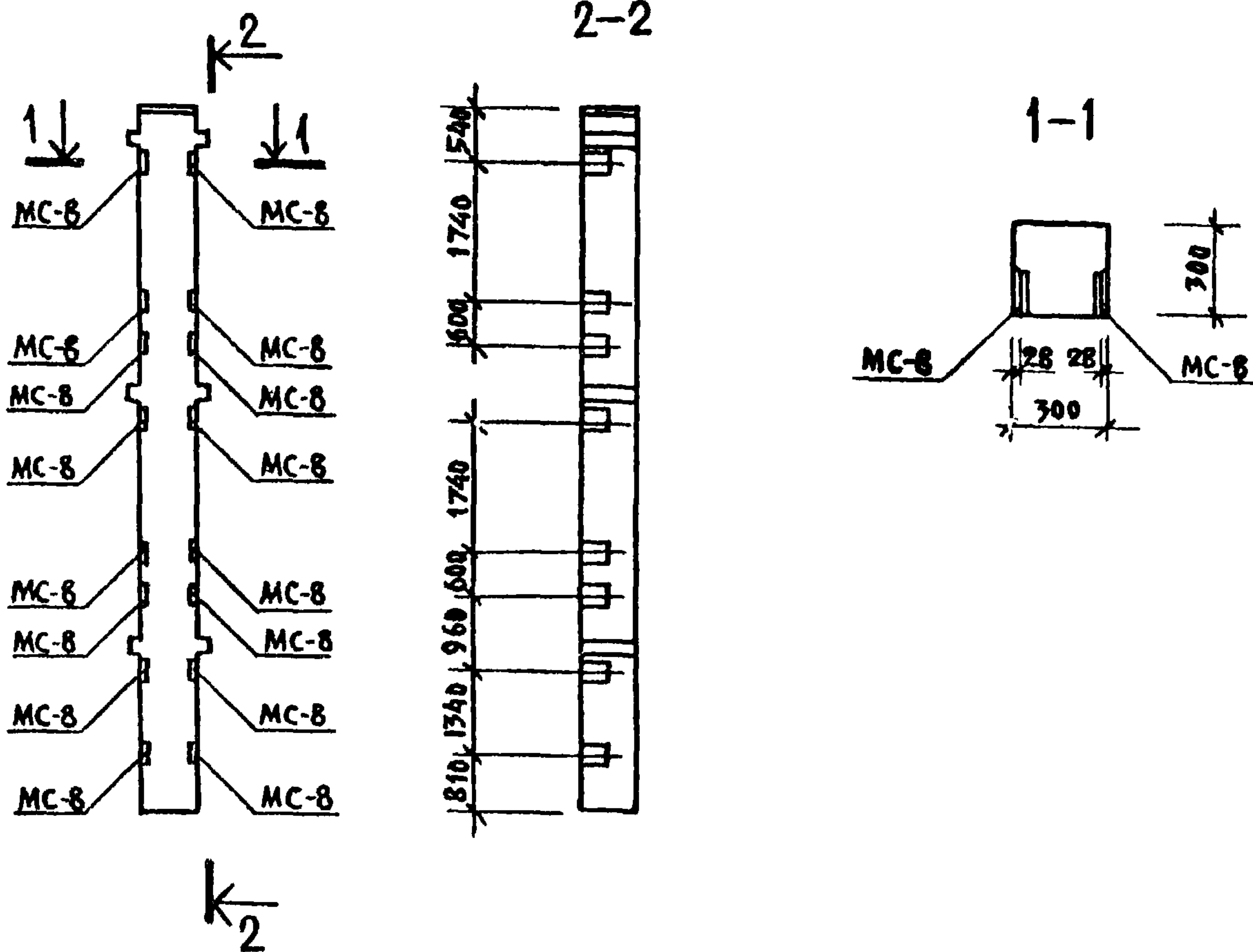
КОЛОННА
КЗР-33(20)-19

СТАДИЯ	МАССА	МАСШТАБ
Р		
ЛИСТ	ЛИСТОВ 1	
ПРОЕКТНЫЙ ИНСТИТУТ МИНЗДРАВА РСФСР Г. МОСКВА		

КОПИРОВАЛ ПЕТРОВА

ФОРМАТ II

ТИПОВОЙ ПРОЕКТ 252-9-63 АЛЬБОМ V



СОГЛАСОВАНО:

ТЕХН. ОТД.	АЛЕКСАНДРИ	7.07.80
ГА. АРХ. ПР.	ФЕДОРОВ	7.07.80

ФОРМАТ	ЗОНА	ПОЗ.	ОБОЗНАЧЕНИЕ	НАИМЕНОВАНИЕ	КОЛ.	ПРИМЕЧАНИЯ
				<u>СБОРОЧНЫЕ ЕДИНИЦЫ</u>		МАССА В КГ
			ИИ-04-2 вып. 13	КОЛОННА КЗР-33(20)		
Б.Ч.			ИИ-04-2 вып. 12 Ч.Г А.103	ИЗДЕЛИЕ ЗАКАЛАННОЕ МС-8	16	3.0

252-9-63-9.1-1 КЖИ-005-19

КОЛОННА
КЗР-33(20)-20

СТАДИЯ | МАССА | ЛИСТОВ

Р

ЛИСТ | ЛИСТОВ 1

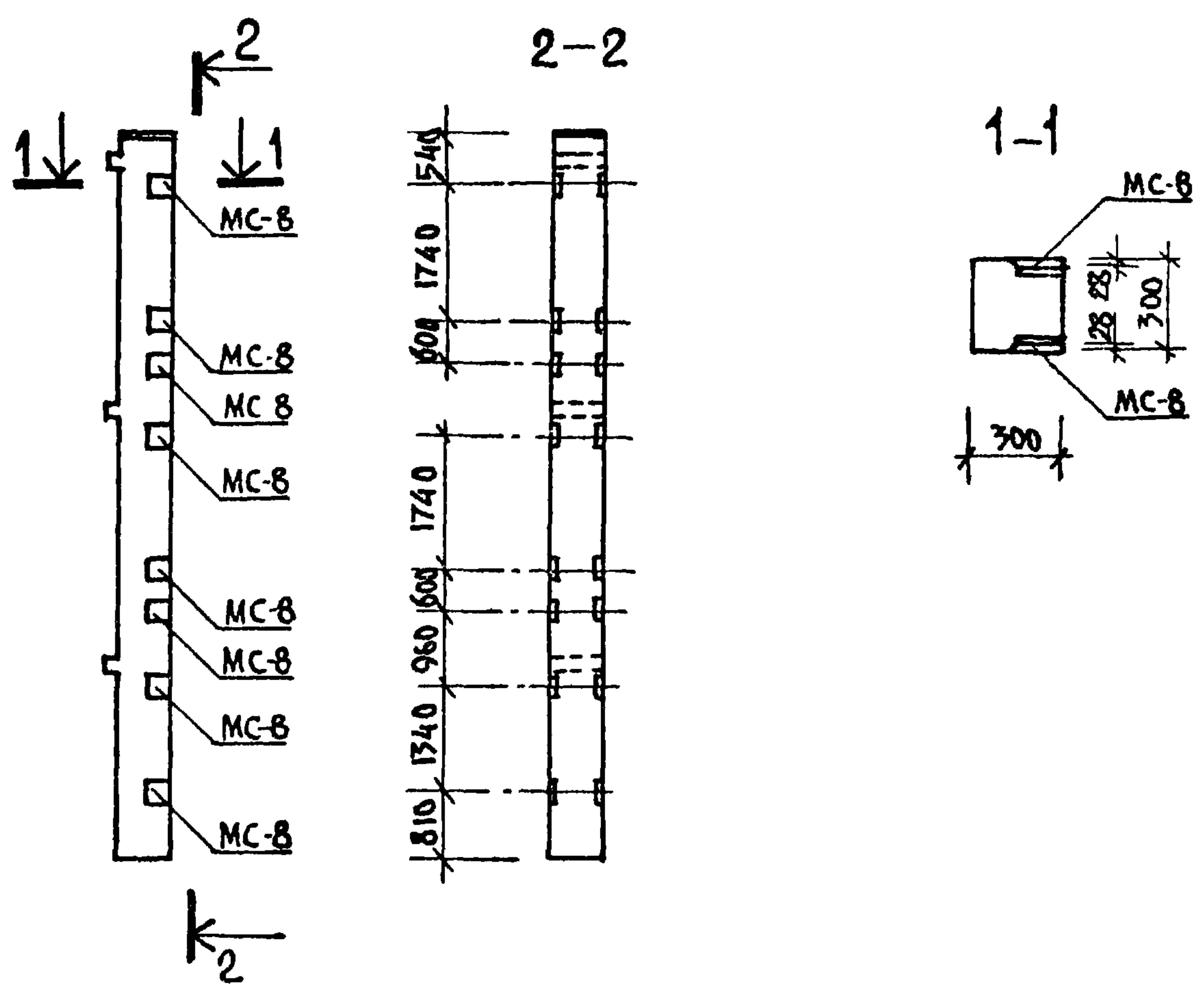
ПРОЕКТНЫЙ ИНСТИТУТ
МИНЗДРАВА РСФСР
Г. МОСКВА

ГЛАВ. КОНС. ИИ	МИХАЙЛОВ	<i>Михайлов</i>	7.07.80
ГЛАВ. ИИЖ. М	ЛУРИК	<i>Лурик</i>	7.07.80
ГЛАВ. КОНС. М	МИШНАЕВСКИЙ	<i>Мишнаевский</i>	7.07.80
ГЛАВ. ИИЖ. ПР	КРОТОВА	<i>Кротова</i>	7.07.80
ИСПОЛНИТ	САВКИН	<i>Савкин</i>	7.07.80
ПРОВЕРИЛ	МАКСИМОВА	<i>Максимова</i>	7.07.80

КОПИРОВАЛ ЛЕТРОВА

ФОРМАТ II

ТИПОВОЙ ПРОЕКТ 252-9-63 АЛЬБОМ V



СОГЛАСОВАНО	О.	7.07.80
ТЕХН. ОТД.	АЛЕКСАНДР	7.07.80
ГЛА. АРХ. ПР.	СЛАДКОВ	7.07.80

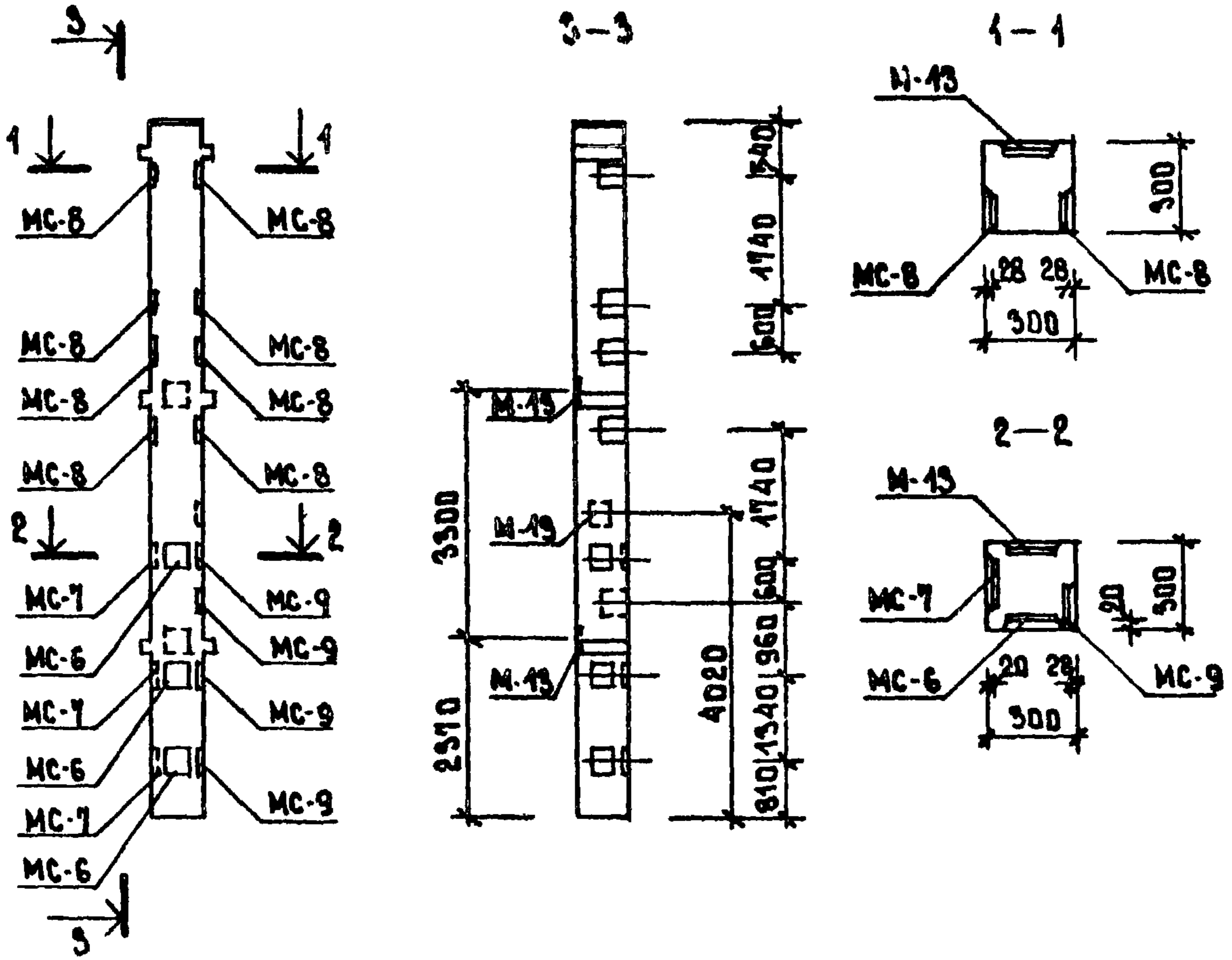
ФОРМАТ	ЗОНА	ПОС.	ОБОЗНАЧЕНИЕ	НАИМЕНОВАНИЕ	КОЛ.	ПРИМЕЧАНИЕ
				СБОРОЧНЫЕ ЕДИНИЦЫ		МАССА ЕД. КГ
			ИИ-04-2 ВЫП.13	КОЛОННА КЗК-33(20)		
Б.4.		-	ИИ-04-2 ВЫП.12 Ч.І А.103	ИЗДЕЛИЕ ЗАКЛАДНОЕ МС-8	16	3.0

ИВ. НЕПОС.	ПОДПИСЬ	И.ДАТА	ВЗАМ.ИВ.Н.
------------	---------	--------	------------

252-9-63-9.1 КЖИ-DD1-20			
КОЛОННА КЗК-33(20)-21	СТАДИЯ	МАССА	МАСШТАБ
	Р		
	ЛИСТ	ЛИСТОВ 1	
ПРОЕКТИЙ ИНИСТИТУТ МИНЗДРАВА РСФСР Г. МОСКВА			

ГЛА. КОНСТ. И.	МИХАЙЛОВ	<i>Михайлов</i>	7.07.80
ГЛА. ИЖ. М.	ЛУДНИК	<i>Лудник</i>	7.07.80
ГЛА. КОНС. М.	МИШИНА	<i>Мишина</i>	7.07.80
ГЛА. ИЖ. ПР.	КРОТОВА	<i>Кротова</i>	7.07.80
ИСПОЛНИТ.	СЛОНИМ	<i>Слоним</i>	7.07.80
ПРОВЕРИЛА	МАКСИМОВА	<i>Максимова</i>	7.07.80

ТИПОВОЙ ПРОЕКТ 252-9-63
ЛАББОМ V



СОГЛАСОВАНО:
ТЕХН. ОТД. АЛЕКСАНДРИ 7.07.80
ГЛА. АРХ. ПР. ФЕДОРОВ 7.07.80
ВЗАИМН. В
ПОДПИСЬ И ДАТА
ИМЯ И ПОДЛ.

ФОРМАТ	ЗОНА	ЛОС.	ОБОЗНАЧЕНИЕ	НАИМЕНОВАНИЕ	КОЛ.	ПРИМЕЧАНИЯ
				СБОРОЧНЫЕ ЕДИНИЦЫ		МАССА В Д. КГ
			ИИ-04-2 ВЫП. 13	КОЛОДЦА КЗР-33(20)-16Б		
Б.Ч.			ИИ-04-2 ВЫП. 12 Ч. I А. 103	ИЗДЕЛИЕ ЗАКЛАДНОЕ МС-6	3	2.0
Б.Ч.			ТО ЖЕ	ТО ЖЕ МС-7	3	2.0
Б.Ч.			ТО ЖЕ	ТО ЖЕ МС-8	8	3.0
Б.Ч.			ТО ЖЕ	ТО ЖЕ МС-9	4	3.0
Б.Ч.			ИИ-04-2 ВЫП. 10 Ч. II	ТО ЖЕ М-13	3	1.0

252-9-63-9.1-1 КЖИ-003-21

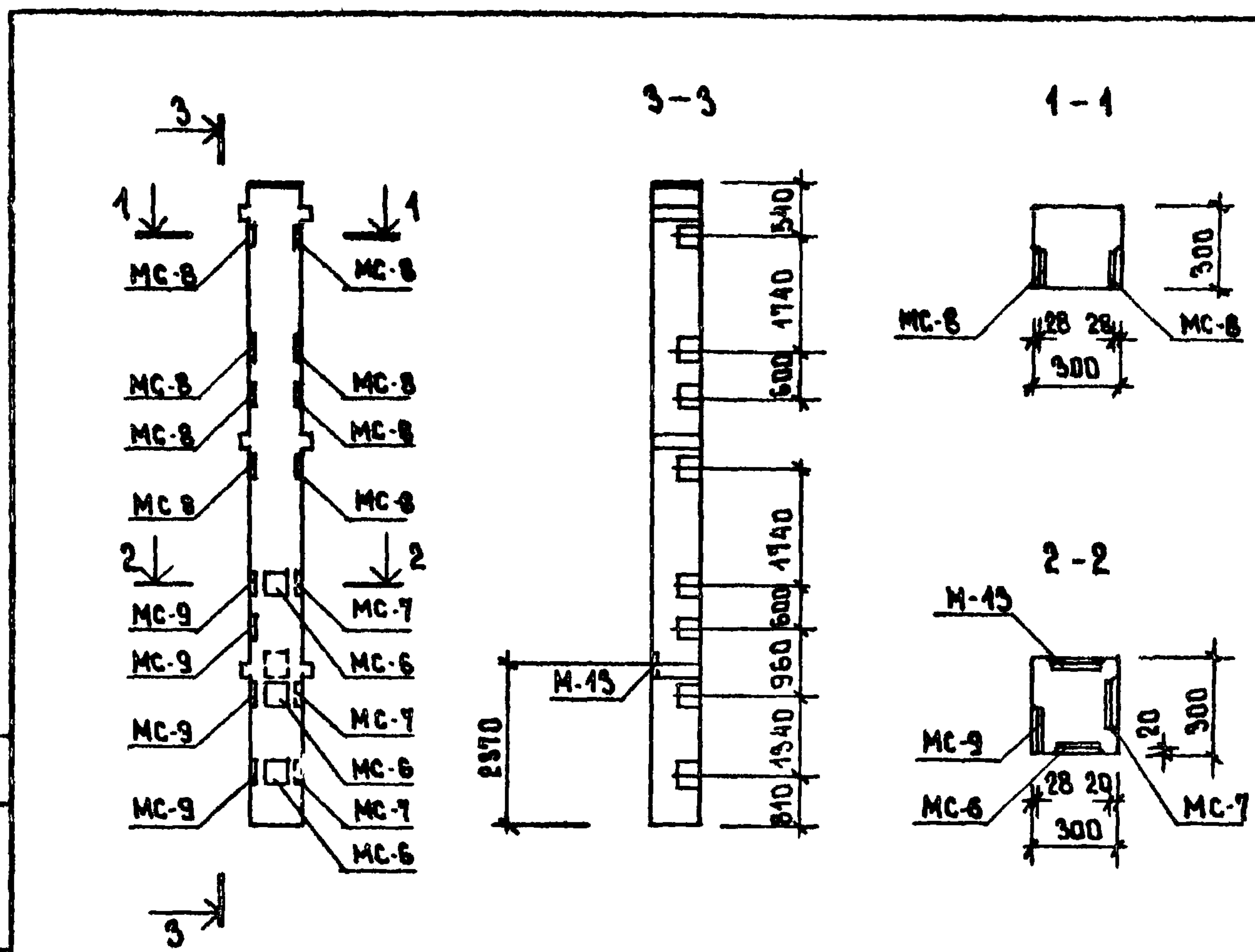
КОЛОДЦА
КЗР-33(20)-16Б-22

СТАДИЯ	МАССА	МАСШТАБ
Р		
АЧСТ	АЧСТОВ 1	
ПРОЕКТНЫЙ ИНСТИТУТ ММЗДРАВА РСФСР Г МОСКВА		

КОПИРОВАА РЕВИЗОВА

ФОРМАТИ

ТИПОВОЙ ПРОЕКТ 252-9-63
АЛБОМ V



СОГЛАСОВАНО:	7.07.80
ТЕХН. ОТВ.	АЛЕКСАНДРОВ
ГА АРХ. ПР.	ФЕДОРОВ
ВЗАМ. ИМ. И.	
ПОДПИСЬ И ДАТА	
ИМЯ И ПОДА	
ГА КОНС. ИИ	МИХАЙЛОВ 7.07.80
ГА ИИЖИ	ЛУРИК 7.07.80
ГА КОНС. И	МИШАЕВСКИЙ 7.07.80
ГА ИИЖ. ПР.	КРОТОВА 7.07.80
ИСПОДНИК	СЛОНИН 7.07.80
ПРОВЕРИЛ	МАКСИМОВА 7.07.80

ФОРМАТ	ЗОНА	НОЗ.	ОБОЗНАЧЕНИЕ	НАИМЕНОВАНИЕ	КОЛ.	ПРИМЕЧАНИЯ
				СБОРОЧНЫЕ ЕДИНИЦЫ		МАССА ЕД. КГ
			ИИ-04-2 ВЫП. 13	КОЛОННА КЗР-33(20)-16А		
Б.Ч.		—	ИИ-04-2 ВЫП. 12 Ч. I А. 109	ИЗДЕЛИЕ ЗАКЛАДНОЕ МС-6	3	2.0
Б.Ч.		—	ТО ЖЕ	ТО ЖЕ МС-7	3	2.0
Б.Ч.		—	ТО ЖЕ	ТО ЖЕ МС-8	8	3.0
Б.Ч.		—	ТО ЖЕ	ТО ЖЕ МС-9	4	3.0
Б.Ч.		—	ИИ-04-2 ВЫП. 10 Ч II	ТО ЖЕ М-15	1	7.0

252-9-63-9.1-1 КЖИ-002-22

КОЛОННА
КЗР-33(20)-16А-23

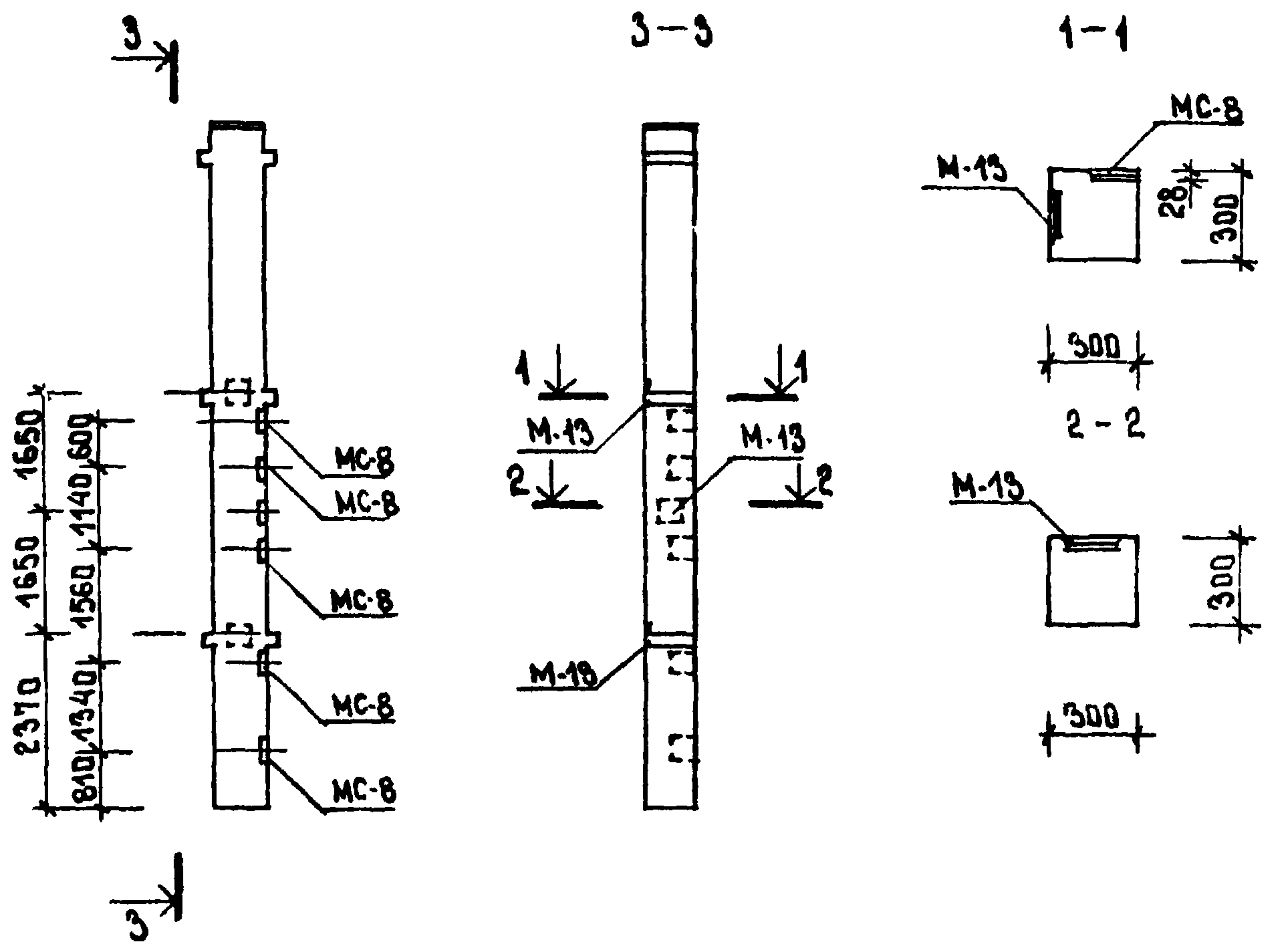
СТАДИЯ	МАССА	МАСШТАБ
Р		
ЛИСТ	ЛИСТОВ 1	
ПРОЕКТНЫЙ ИНСТИТУТ МИНЗДРАВА РСФСР Г МОСКВА		

КОПИРОВАА РЕБИЗОВА

ФОРМАТ II

ТИПОВОЙ ПРОЕКТ 252-9-63
АЛЬБОМ V

УЧАСТКА	7.07.80
ТЕХН. ДТА	7.07.80
ГЛА АРХ ПР.	<i>Федоров</i>



ИЗВ И ПОДА.	ПОДПИСЬ И ДАТА	ВЗАИМНОВ.
ГЛА КОНС. ИИ	МИХАИЛОВ	<i>Михайлов</i> 7.07.80
ГЛА ИИЖ. М.	ЛУРИК	<i>Лурик</i> 7.07.80
ГЛА КОНС. М	МИШНАРЕВСКИЙ	<i>Мишнаревский</i> 7.07.80
ГЛА ИИЖ. ПР.	КРОТОВА	<i>Кротова</i> 7.07.80
ИСПОЛНИТ	СЛОНИМ	<i>Слоним</i> 7.07.80
ПРОВЕРИЛА	МАКСИМОВА	<i>Максимова</i> 7.07.80

ФОРМАТ	ЗОНА	ПОЗ.	ОБОЗНАЧЕНИЕ	НАИМЕНОВАНИЕ	КОЛ.	ПРИМЕЧАНИЯ
				<u>СБОРОЧНЫЕ ЕДИНИЦЫ</u>		МАССА КГ
			ИИ-04-2 ВЫП. 13	КОЛОННА КЗР-33(20)-15Б-16А		
Б.Ч.		—	ИИ-04-2 ВЫП. 12 Ч. I А. 103	ИЗДЕЛИЕ ЗАКЛАДНОЕ МС-8	5	30
Б.Ч.		—	ИИ-04-2 ВЫП. 10 Ч. II	ТО ЖЕ М-13	3	10

252-9-63-9.1-1 КЖИ-004-23

КОЛОННА
КЗР-33(20)-15Б-16А-2А

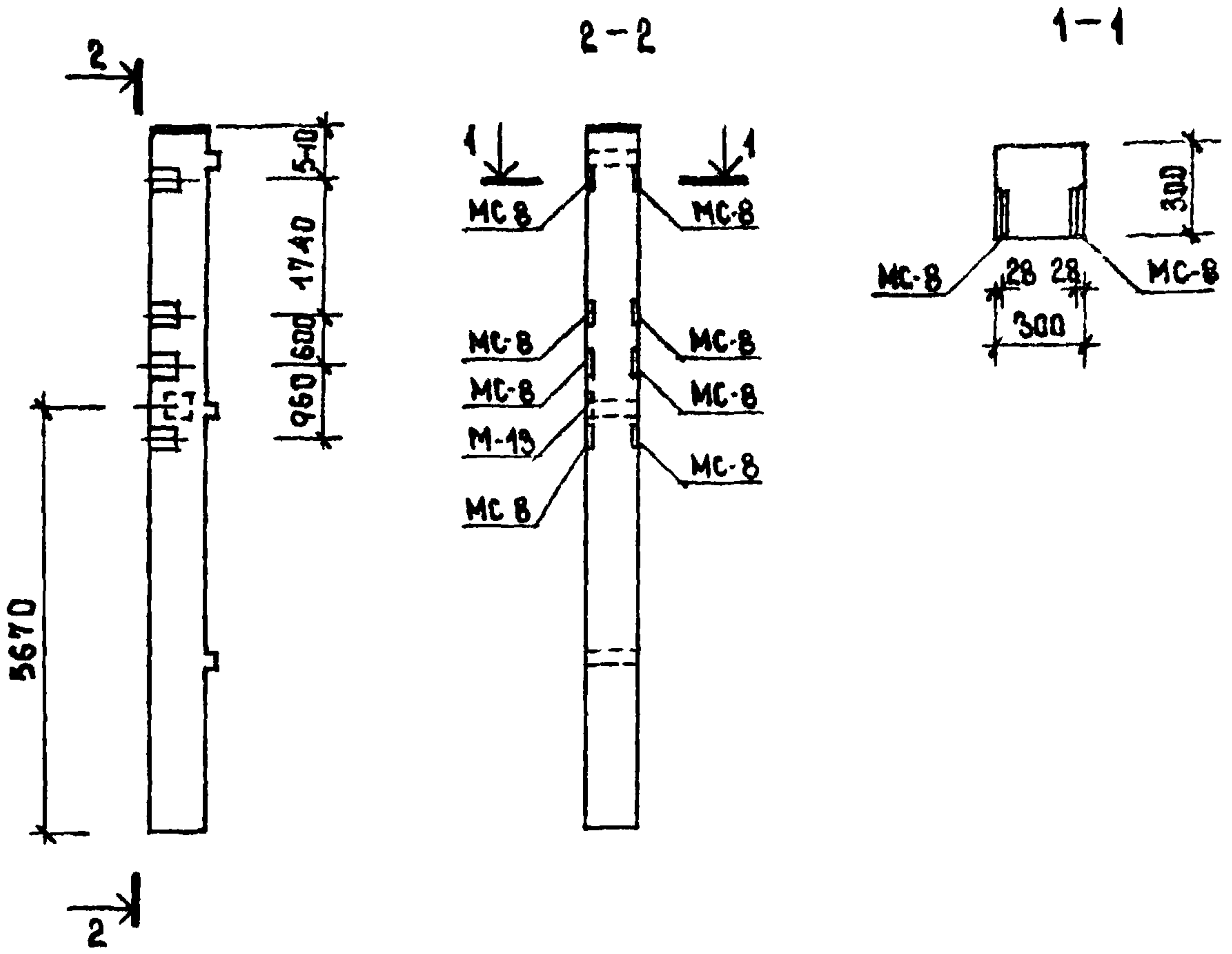
СТАДИЯ	МАССА	МАСШТАБ
Р		
ЛИСТ	ЛИСТОВ 1	
ПРОЕКТНЫЙ ИНСТИТУТ МИНЗДРАВА РСФСР Г. МОСКВА		

КОПИРОВАЛА: РЕБИЗОВА

ФОРМАТ II

ТИПОВОЙ ПРОЕКТ 252-9-63

АЛЬБОМ V



СОГЛАСОВАНО:

Техн. Отд.	7.07.86
Инженер	7.07.86
Гл. Арх. Пр.	7.07.86

ФОРМАТ	ЗОНА	НОЗ.	ОБОЗНАЧЕНИЕ	НАИМЕНОВАНИЕ	КОЛ.	ПРИМЕЧАНИЯ
				<u>СБОРНЫЕ ЕДИНИЦЫ</u>		МАССА В КГ
			ИИ-04-2 ВЫП. 13	КОЛОННА КЗК-33(20)-16А		
Б.Ч.		-	ИИ-04-2 ВЫП. 12 Ч. I А. 103	ИЗДЕЛИЕ ЗАКЛАДНОЕ MC-8	8	3.0
Б.Ч.		-	ИИ-04-2 ВЫП. 10 Ч. II	ТО ЖЕ M-13	1	7.0

ВЗАМ. ИМ. В. И.

ПОДПИСЬ И ДАТА

ИМЯ И ПОДЛ.

252-9-63-9.1-1 КЖИ - 006-24					
КОЛОННА КЗК-33(20)-16А-25			СТАДИЯ	МАССА	МАСШТАБ
			Р		
			ЛИСТ	ЛИСТОВ 1	
			ПРОЕКТНЫЙ ИНСТИТУТ МИНЗДРАВА РСФСР Г. МОСКВА		

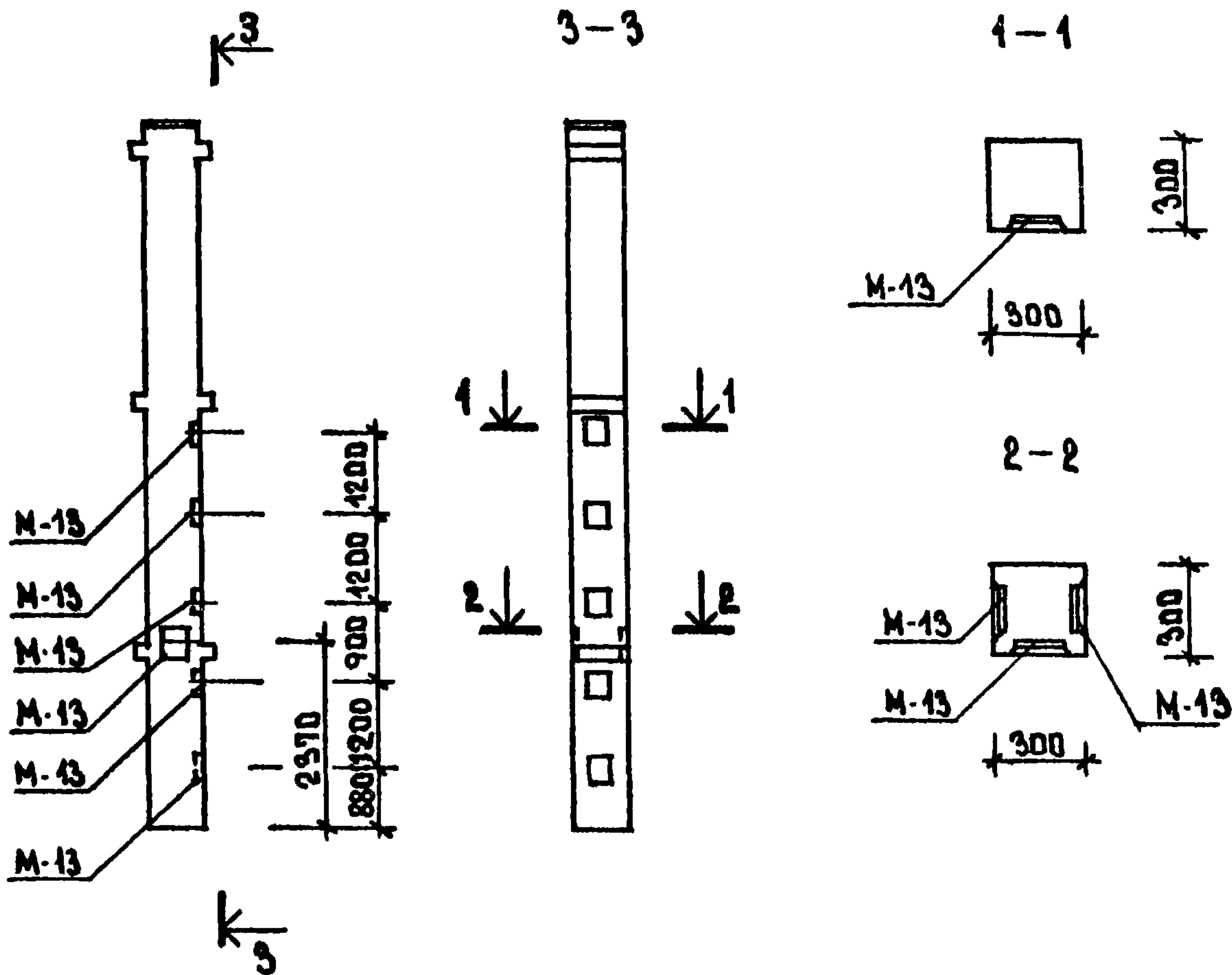
ГЛ. КОНС. ИИ	МИХАЙЛОВ	<i>Михайлов</i>	7.07.86
ГЛ. ИИЖ. М.	ЛУРИК	<i>Лурик</i>	7.07.86
ГЛ. КОНС. М.	МИШИЩЕВСКИЙ	<i>Мишищевский</i>	7.07.86
ГЛ. ИИЖ. ОР.	КРОТОВА	<i>Кротова</i>	7.07.86
ИСПОЛНИТ.	САДНИМ	<i>Садним</i>	7.07.86
ПРОВЕРИЛ	МАКСИМОВА	<i>Макимова</i>	7.07.86

КОПИРОВАЛА: РЕБИЗОВА

ФОРМАТ II

ТИПОВОЙ ПРОЕКТ 252-9-63

АЛЬБОМ V



СОГЛАСОВАНО:	7.07.80
ТЕХН. ОТД.	ЛЕКСАНДРИ
ГЛА. АРХ. ПР.	ФЕДОРОВ

ФОРМАТ	ЗОНА	ПОС.	ОБЪЕЗНАЧЕНИЕ	НАИМЕНОВАНИЕ	КОЛ.	ПРИМЕЧАНИЕ
				СБОРОЧНЫЕ ЕДИНИЦЫ		МАССА ЕД КГ
			ИИ-04-2 ВЫП. 13	КОЛОННА КЗР-33(20)-Б-11		
БЧ.	-		ИИ-04-2 ВЫП. 10 Ч. II	ИЗДЕЛИЕ ЗАКЛАДНОЕ М-13	7	1.0

ПОДПИСЬ И ДАТА	ВЗАМ. ИИВ. И
ИИВ. И ПОДА	

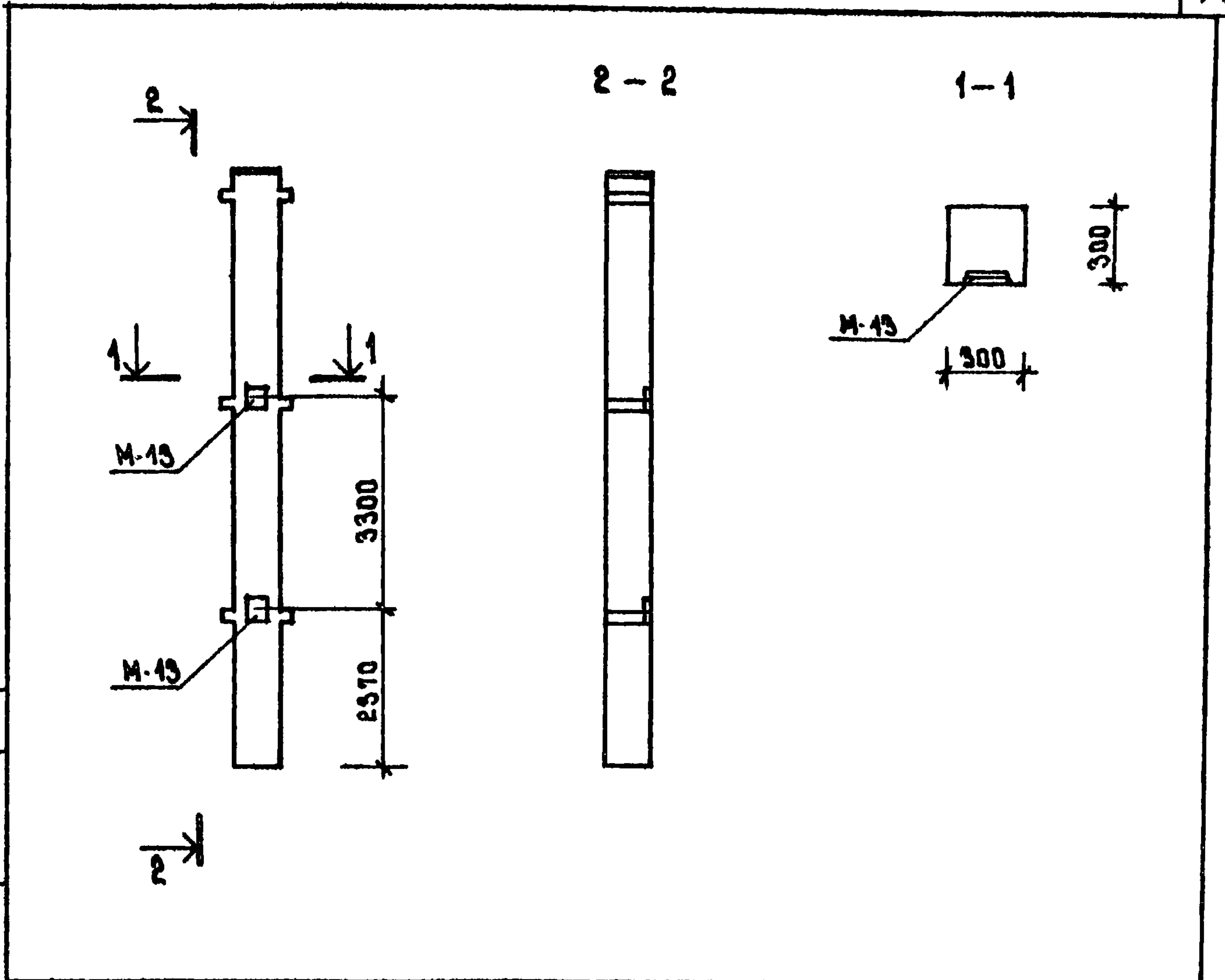
ГЛА. КОНС. ИИ	МИХАЙЛОВ	<i>Михайлов</i>	7.07.80
ГЛА. ИИЖ. М.	ЛУРИК	<i>Лурик</i>	7.07.80
ГЛА. КОНС. М.	МИШНАРОВСКИЙ	<i>Мишнарковский</i>	7.07.80
ГЛА. ИИЖ. ПР.	КРОТОВА	<i>Кротова</i>	7.07.80
ИСПОДНИТ	СЛОНИМ	<i>Слоним</i>	7.07.80
ПРОВЕРИЛ	МАКСИМОВ	<i>Максимов</i>	7.07.80

252-9-63-9.1-1 КЖИ-007-25

КОЛОННА
КЗР-33(20)-Б-26

СТАДИЯ	МАССА	МАСШТАБ
Р		
ЛИСТ	ЛИСТОВ 1	
ПРОЕКТИИИ ИИСТИТУТ МИИИЗДРАВА РСФСР Г МОСКВА		

ТИПОВОЙ ПРОЕКТ 252-9-63
АЛЬБОМ V



СОГЛАСОВАНО:	7.07.80
ТЕХН. ОТА	7.07.80
ГЛА АРХ. ПР.	7.07.80

ФОРМАТ	ЗОНА	ПОС.	ОБОЗНАЧЕНИЕ	НАИМЕНОВАНИЕ	КОЛ.	ПРИМЕЧАНИЕ
				СБОРОЧНЫЕ ЕДИНИЦЫ		МАССА ЕД. КГ
			ИИ-04-2 ВЫП. 15	КОЛОННА КЗР-33(20)-16А		
Б.4		-	ИИ-04-2 ВЫП. 10 Ч. II	ИЗДЕЛИЕ ЗАКЛАДНОЕ М-13	2	7.0

ИНВ. И ПОДП. ПОДПИСЬ И ДАТА ВЗАМ. ИИВ.Н.

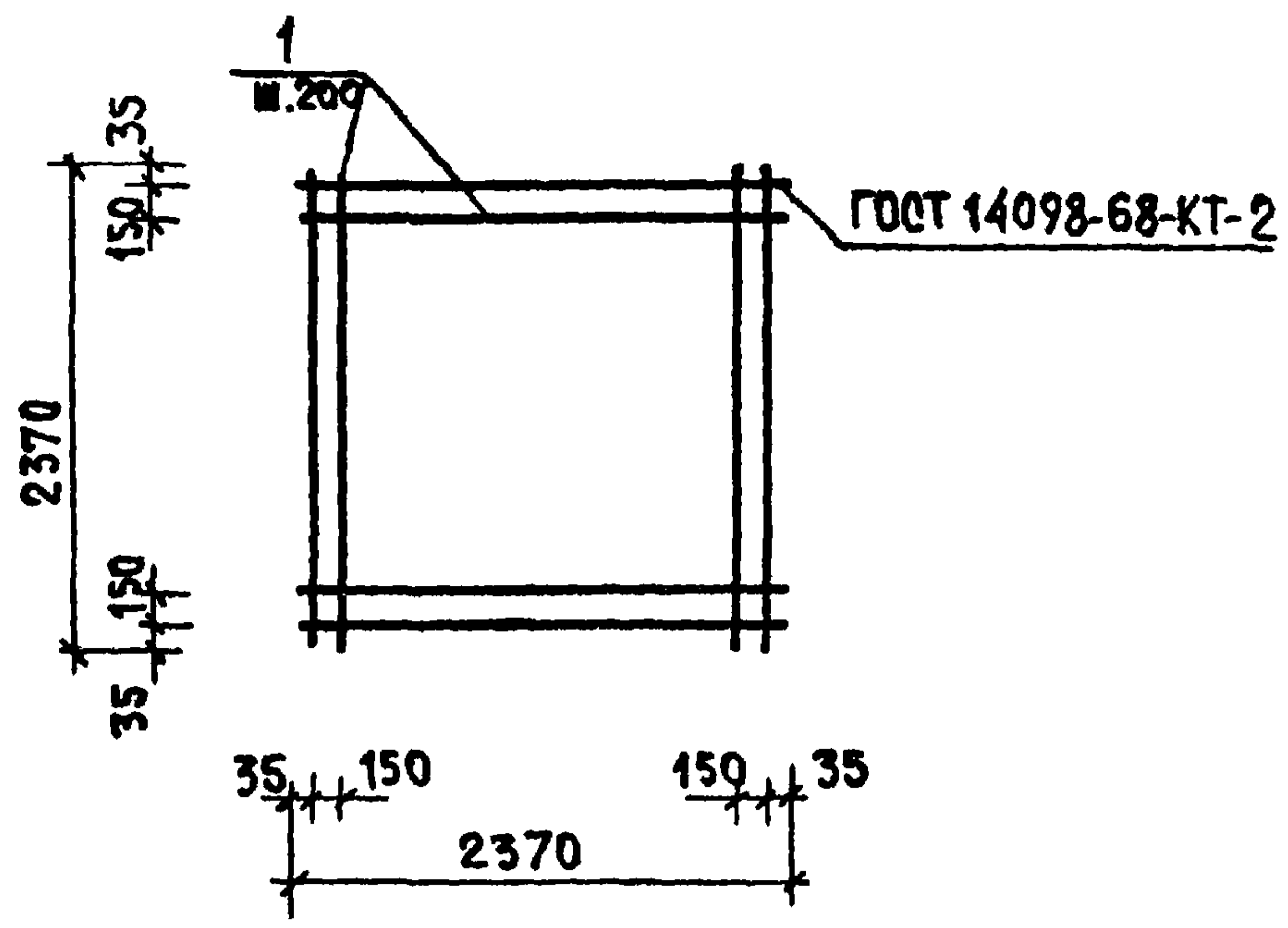
252-9-63-9.1-1 КЖИ-002-26			
КОЛОННА КЗР-33(20)-16А			
СТАДИЯ	МАССА	МАСШТАБ	
Р			
ЛИСТ	ЛИСТОВ 1		
ПРОЕКТНЫЙ ИНСТИТУТ МИНЗДРАВА РСФСР Г. МОСКВА			

ГЛА. КОНС. ИИ	МИХАНЛОВ	<i>Миханлов</i>	7.07.80
ГЛА. ИИЖ. М.	ЛУРИК	<i>Лурик</i>	7.07.80
ГЛА. КОНС. М.	МИШАЕВСКИЙ	<i>Мишаевский</i>	7.07.80
ГЛА. ИИЖ. ПР.	КРОВОВА	<i>Кророва</i>	7.07.80
ИСПОЛНИТ.	СЛОНИМ	<i>Слоним</i>	7.07.80
ПРОВЕРИЛ	МАКСИМОВА	<i>Максимова</i>	7.07.80

КОЛОННА: РЕБНЗОВА

ФОРМАТ II

АЛЬБОМ V
 ТИПОВОЙ ПРОЕКТ 252-9-63



УСТАВОВАНУ
 ТЕХН. ОТД. АЛЕКСАНДР
 ГЛА. АРХ. ПР. ФЕДОРОВ

ФОРМАТ	ЗОНА	ПОЗ	ОБОЗНАЧЕНИЕ	НАИМЕНОВАНИЕ	КОЛ	ПРИМЕЧАНИЕ
				<u>ДЕТАЛИ</u>		МАССА ЕД КГ
Б4	1		ФМ-1	Φ12А III ГОСТ 5781-75 l=2370	26	2,11

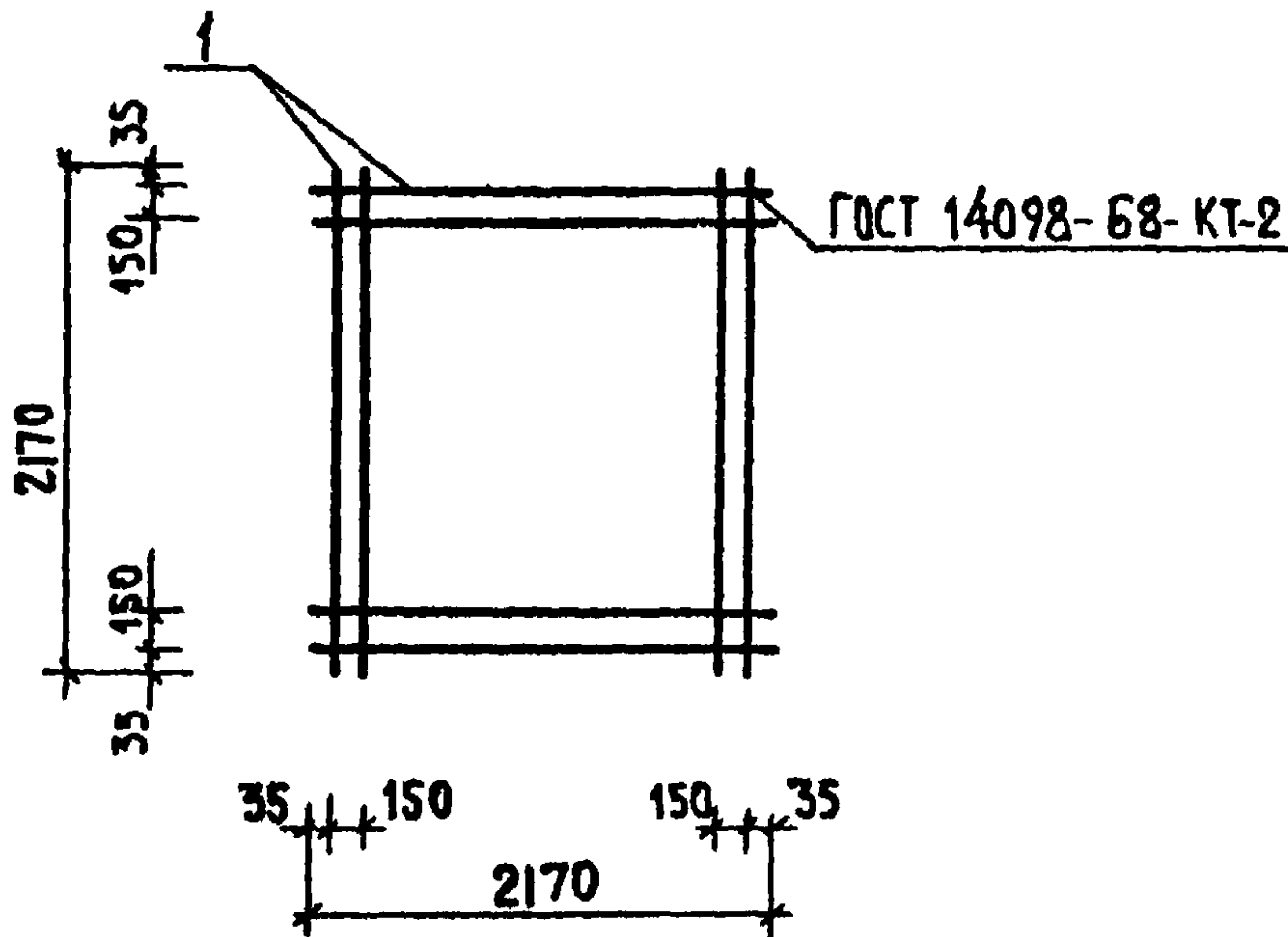
ИНВ. № ПОДА
 ПОДПИСЬ И ДАТА
 ВЗАМ. ИНВ. №

				252-9-63-9.1-1 КЩИ-00В-27			
				СЕТКА С-1	СТАДИЯ	МАССА	МАСШТАБ
					Р	54,60	
				ЛИСТ ЛИСТОВ			
				ПРОЕКТНЫЙ ИНСТИТУТ МИНЗДРАВА РСФСР Г. МОСКВА			
ГЛА. КОНС. ИНЖ.	МИХАЙЛОВ	<i>[Signature]</i>	7.07.80				
ГЛА. ИНЖ. М.	ЛУРИК	<i>[Signature]</i>	7.07.80				
ГЛА. КОНС. М.	МИЩАЕВСКИЙ	<i>[Signature]</i>	7.07.80				
ГУП	КРОТОВА	<i>[Signature]</i>	7.07.80				
ИСПОЛНИТ	ГОЛКОВА	<i>[Signature]</i>	7.07.80				
ПРОВЕРИЛ	МАКСИМОВА	<i>[Signature]</i>	7.07.80				

КОПИРОВАЛА: ВЕРЕТАЯГИНА

ФОРМАТ И

ТИПОВОЙ ПРОЕКТ 252-9-63 АЛЬБОМ I



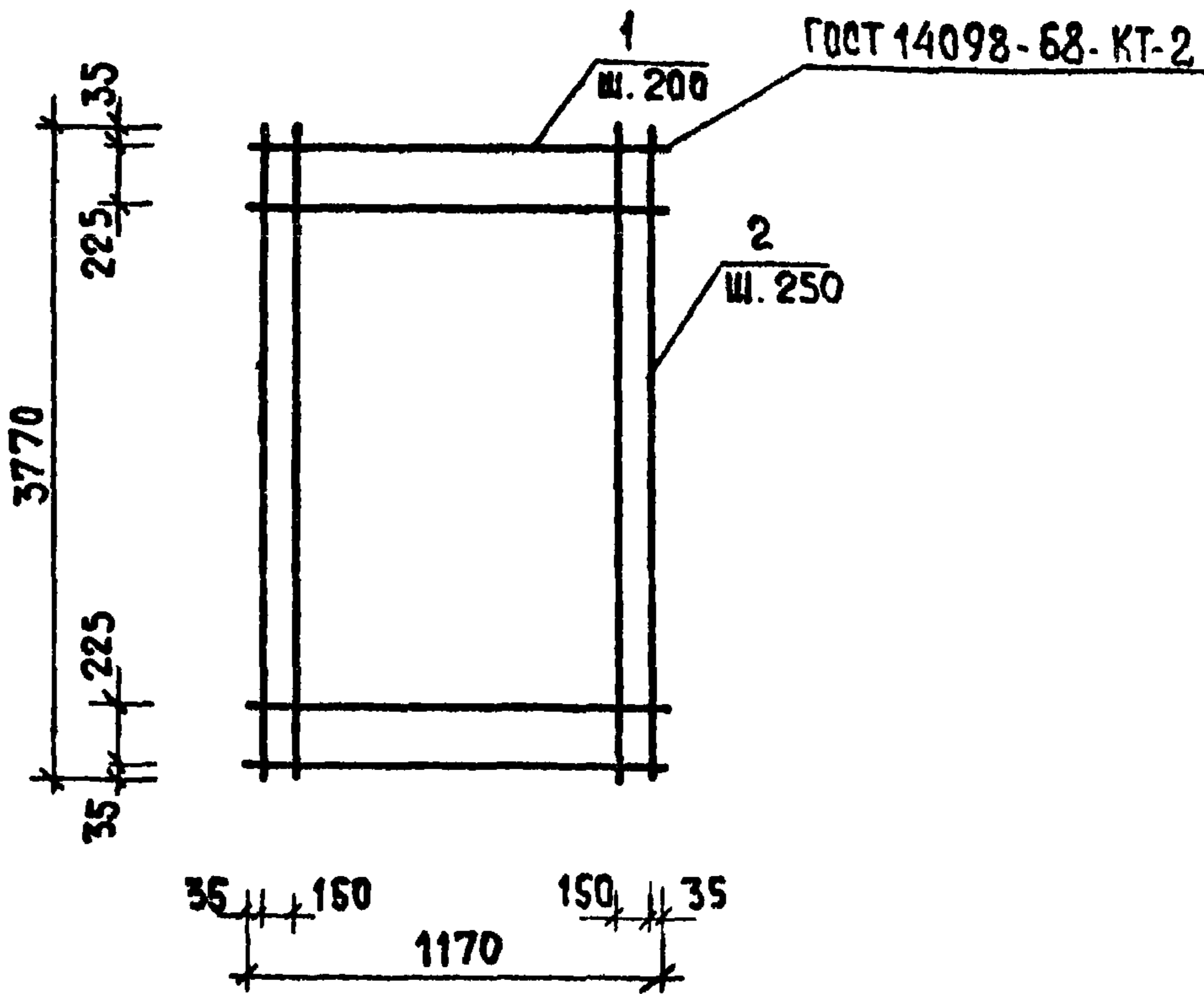
СОГЛАСОВАНО
 ТЕХН. СТА. АЛЕКСАНДР
 ГА. АРХ. ПР. ФАДРОВ

ФОРМАТ	ЗОНА	ПОЗ.	ОБОЗНАЧЕНИЕ	НАИМЕНОВАНИЕ	КОЛ.	ПРИМЕЧАНИЕ
				<u>ДЕТАЛИ</u>		МАССА ЕД. КГ
Б.Ч.		1	ФМ-2	Φ12АШ ГОСТ 5781-75 P=2170	24	1.93

ИНВ. № ПОДА. ПОДПИСЬ И ДАТА
 ВЗАИМ. ИВ. И

			252-9-63-9.1-1 КШИ-008-28		
			СЕТКА С-2		
ГЛАВ. ИНЖ. ИМ	МИХАЙЛОВ	<i>Михайлов</i>	7.07.80	СТАДИЯ	МАССА
ГЛАВ. ИНЖ. МАС	ЛУРИК	<i>Лурик</i>	7.07.80	P	46.32
ГЛАВ. КОН. МАК	МИШАЕВСКИЙ	<i>Михаевский</i>	7.07.80	ЛИСТ	ЛИСТОВ 1
Г. И. П.	КРОТОВА	<i>Кротова</i>	7.07.80	ПРОЕКТНЫЙ ИНСТИТУТ	
ИСПОЛНИТ	ГОЛКОВА	<i>Голкова</i>	7.07.80	МИНЗДРАВА РСФСР	
ПРОВЕРИЛ	МАКСИМОВА	<i>Максимова</i>	7.07.80	Г. МОСКВА	

ТИПОВОЙ ПРОЕКТ 252-9-63 АЛБОМ I



СОСТАВ	А	С	О	З	А	М	О
ТЕХН. ОТД.	АЛЕКСАНДР						7.07.80
ГЛА. АРХ. ПР.	ФЕДОРОВ						7.07.80

ФОРМАТ	ЗОНА	КОД	ОБОЗНАЧЕНИЕ	НАИМЕНОВАНИЕ	КОЛ	ПРИМЕЧАНИЕ
				ДЕТАЛИ		МАССА ЕД. КГ
Б.Ч.	1		Ф М-3	Ф12АІ ГОСТ 5781-75 R=1170	7	1,04
Б.Ч.	2		Ф М-3	Ф6 АІ ГОСТ 5781-75 R=3770	16	0,84

ИНВ. № ПОДА.	ПОДПИСЬ И ДАТА	ВЗАМ. ИНВ. №
--------------	----------------	--------------

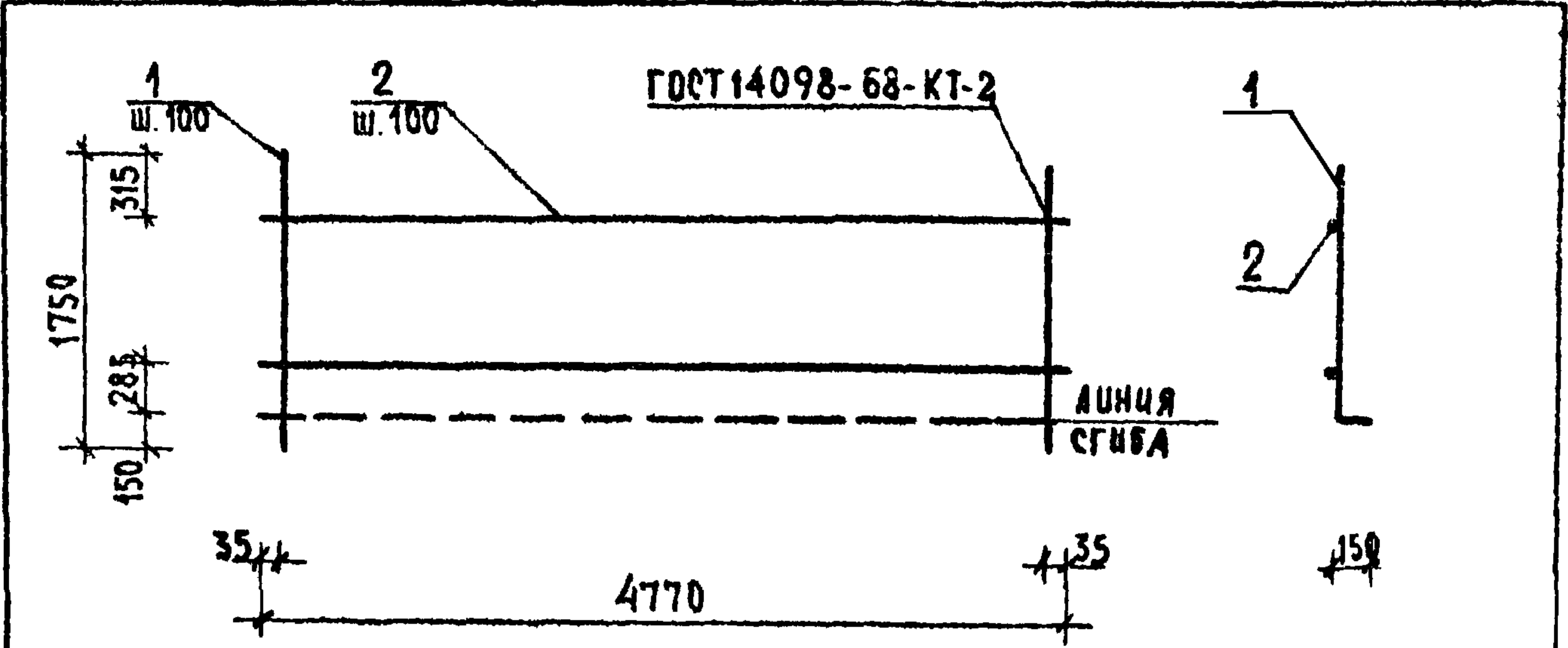
252-9-63-9.1-1 КНИИ-008-29			
СЕТКА С-3	СТАДИЯ	МАССА	МАСШТАБ
	Р	20,9	
	ЛИСТ	ЛИСТОВ 1	
ПРОЕКТИНЬИ ИНСТИТУТ МИНЗДРАВА РСФСР Г. МОСКВА			

ГЛАВ. ИНЖ. УН.	МИХАИЛОВ	<i>Михайлов</i>	7.07.80
ГЛАВ. ИНЖ. МАК.	ЛУРИК	<i>Лурик</i>	7.07.80
ГЛАВ. ИНЖ. М.	МУШНАЕВСКИЙ	<i>Мушнаевский</i>	7.07.80
ГУП	КРОТОВА	<i>Кротова</i>	7.07.80
ИСПОЛНИТЕЛЬ	ГЛАКОВА	<i>Глакова</i>	7.07.80
ПРОВЕРИЛ	МАКСИМОВА	<i>Максимова</i>	7.07.80

КОПИРОВАЛА ВЕРЕТАГИНА

ФОРМАТ II

ТУПОВОЙ ПРОЕКТ 252-9-63 АЛБОМ I



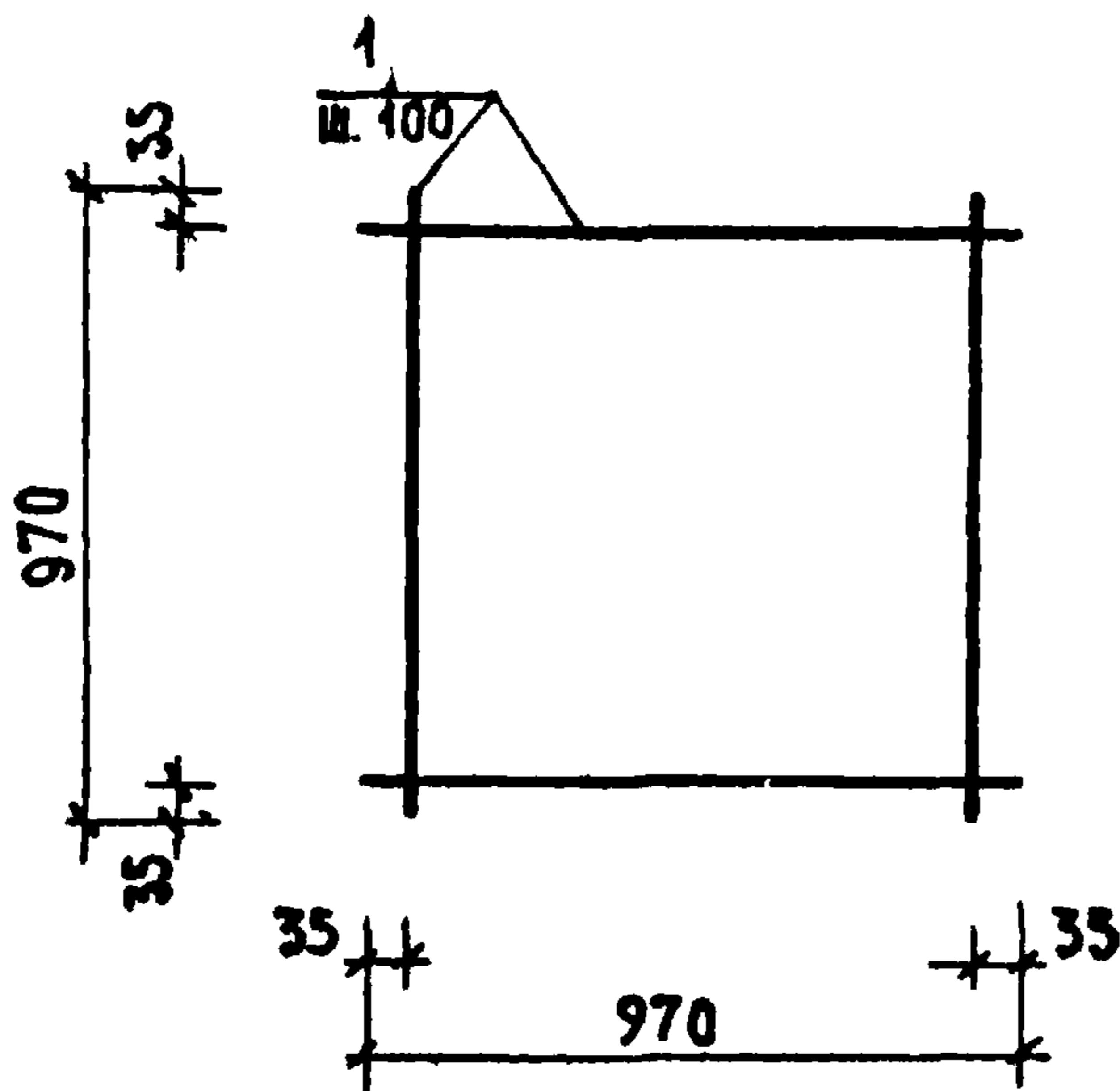
СОГЛАСОВАНО:	7.07.80
ТЕХН. ОТД.	7.07.80
ГЛА. АРХ. ПР.	7.07.80

ФОРМАТ	ЗОНА	ПОС.	ОБОЗНАЧЕНИЕ	НАИМЕНОВАНИЕ	КОЛ.	ПРИМЕЧАНИЕ
				<u>ДЕТАЛИ</u>		МАССА ЕД. КГ
Б.Ч.	1		ФМ-3	Ф10АШ ГОСТ 5781-75 R=1750	48	1.09
Б.Ч.	2		ФМ-3	Ф10АШ ГОСТ 5781-75 R=4770	11	2.96

УТВЕРЖДАЮЩИЙ	ВЗАМ. ЦИВ. И
ПОДПИСЬ И ДАТА	
ИЗВ. И ПОДАЛ	

252-9-63-9.1-1 КШИ-008-30			
СЕТКА С-4	СТАДИЯ	МАССА	МАШТАБ
	Р	84,88	
		ЛИСТ	ЛИСТОВ
		ПРОЕКТНЫЙ ИНСТИТУТ МИНЗДРАВА РСФСР Г. МОСКВА	

ГЛА. КОНС. ИЩ.	МИХАЙЛОВ	<i>Михайлов</i>	7.07.80
ГЛА. ИЩ. М	ЛУРИК	<i>Лурик</i>	7.07.80
ГЛА. КОНС. М	МИШНАЕВСКИЙ	<i>Мишнаевский</i>	7.07.80
Г. И. П.	КРОТОВА	<i>Кротова</i>	7.07.80
ИСПОЛНИТ	ГОЛКОВА	<i>Голкова</i>	7.07.80
ПРОВЕРИЛ	МАКСИМОВА	<i>Максимова</i>	7.07.80



ГЛАВ. АРХ. ПР. ФЕДОРОВ
 ОБЪЕМ. ИНЖ. ИВАН. ШИВА
 ИНЖЕНЕР И ДАТА

ФОРМАТ	ЗОНА	ПОЗ.	ОБОЗНАЧЕНИЕ	НАИМЕНОВАНИЕ	КОЛ.	ПРИМЕЧАНИЯ
				ДЕТАЛИ		МАССА ЕД КГ
		1	Φ 0-1	Φ 10 А III ГОСТ 5781 P=970	20	0,60

252-9-63-9.1-1 КНИ-008-31

СЕТКА С-5

СТАДИЯ | МАССА | МАСШТАБ

P | 12.02

ЛИСТ | ЛИСТОВ 1

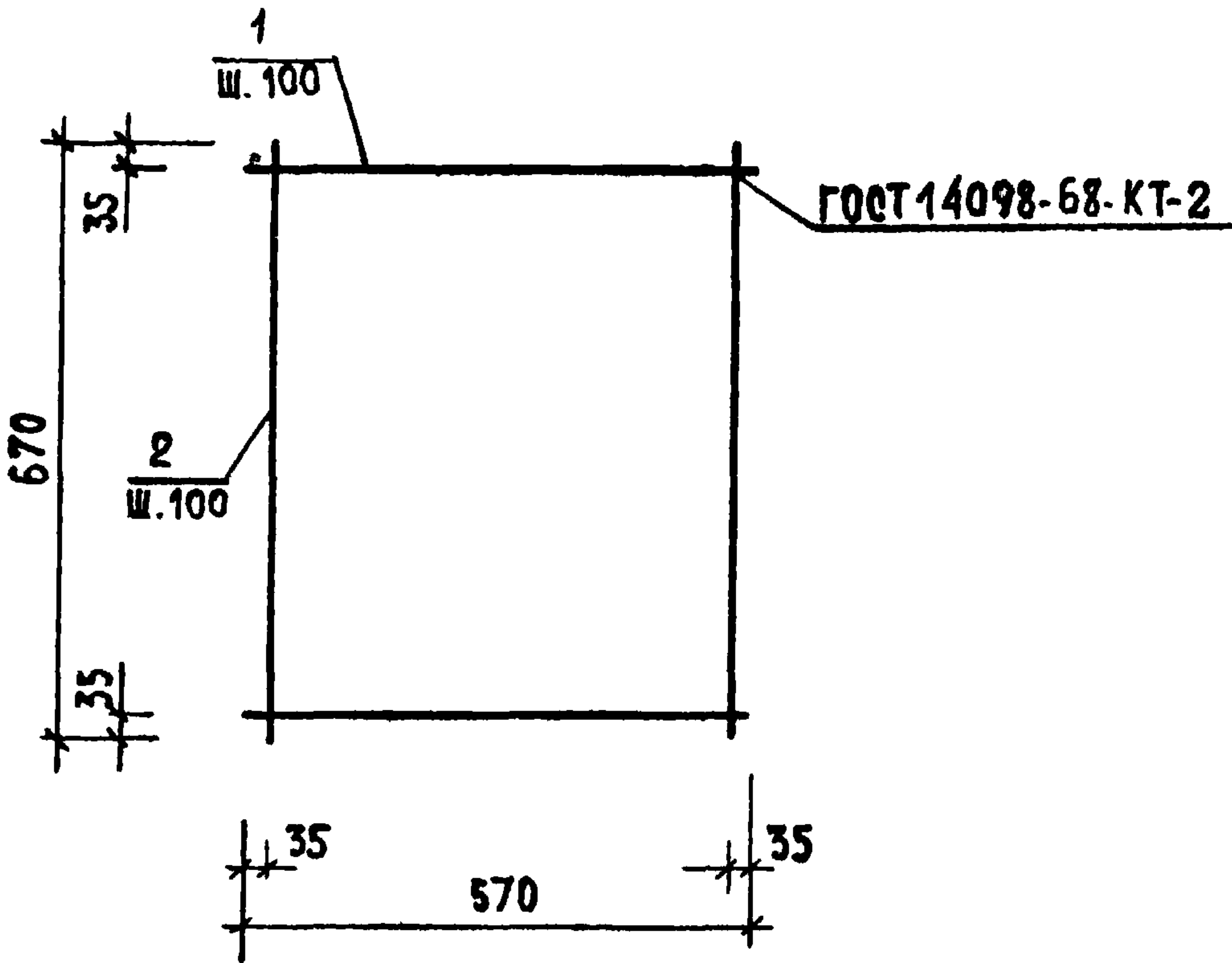
ПРОЕКТНЫЙ ИНСТИТУТ
 МИНЗДРАВА РСФСР
 Г. МОСКВА

ГЛАВ. КОНС. ИЖ.	МИХАЙЛОВ	<i>(Signature)</i>	7.07.80
ГЛАВ. ИНЖ. М.	ЛУРИК	<i>(Signature)</i>	7.07.80
ГЛАВ. КОНС. М.	МИШИНА	<i>(Signature)</i>	7.07.80
ГЦП	КРОТОВА	<i>(Signature)</i>	7.07.80
ИСПОЛНИТ.	ГОЛКОВА	<i>(Signature)</i>	7.07.80
ПРОВЕРИЛ	МАКСИМОВА	<i>(Signature)</i>	7.07.80

КОПИРОВАЛ: ВЕРЕТАГИНА

ФОРМАТ II

ТИПОВОЙ ПРОЕКТ 252-9-63 АЛЬБОМУ



СОГЛАСОВАНО:

Техн. Отд. Арх. пр. 7.07.80
 Гл. арх. пр. Федоров 7.07.80

ФОРМАТ	ЗОНА	ПОЗ.	ОБОЗНАЧЕНИЕ	НАИМЕНОВАНИЕ	КОЛ.	ПРИМЕЧАНИЕ
				<u>ДЕТАЛИ</u>		МАССА ЕД. КГ
Б.Ч.		1	Ф0-2	10АШ ГОСТ 5781-75 R=570	7	0,35
Б.Ч.		2	Ф0-2	10АШ ГОСТ 5781-75 R=670	6	0,42

Ш.№ ПОДА. ПОДПИСЬ И ДАТА ВЗАМ. ИВ. Л.

ГЛАВ. КОНС. ИНЖ.	МУХАИЛОВ	<i>Мух</i>	7.07.80
ГЛАВ. ИНЖ. М.	ЛУРИК	<i>Лур</i>	7.07.80
ГЛАВ. КОНС. М.	МИШНАЕВСКИЙ	<i>Миш</i>	7.07.80
ГУП	КРОТОВА	<i>Крот</i>	7.07.80
У СПОМ. ИТ.	ГОЛКОВА	<i>Гол</i>	7.07.80
ПРОВЕРИЛА	МАКСИМОВА	<i>Мак</i>	7.07.80

252-9-63-9.1-1 КЖИ-008-32

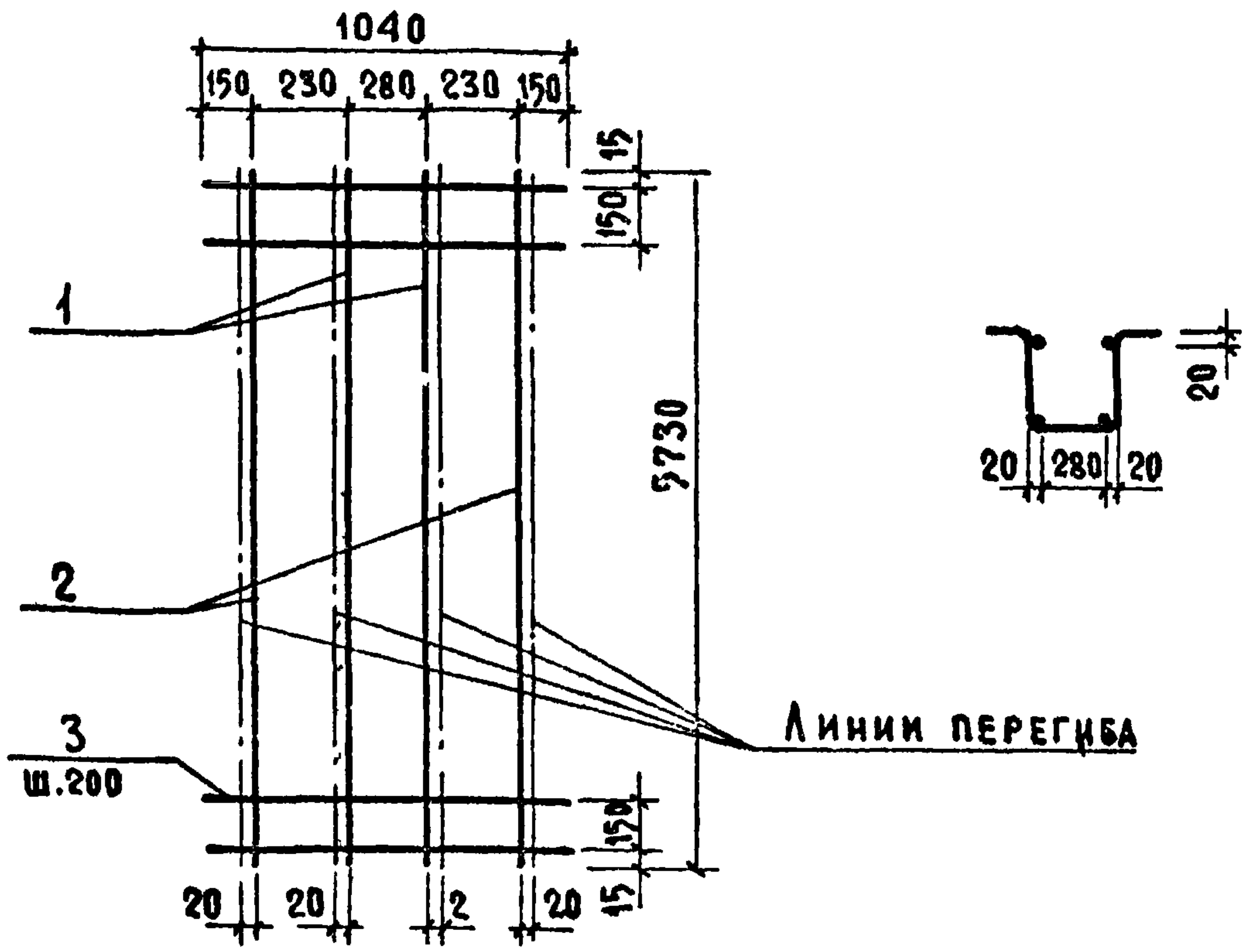
СЕТКА С-6

СТАДИЯ	МАССА	МАСШТАБ
Р	4,83	
ЛИСТ	ЛИСТОВ 1	
ПРОЕКТНЫЙ ИНСТИТУТ МИНЗДРАВА РСФСР Г. МОСКВА		

КОПИРОВАЛА: ВЕРЕТАГИНА

ФОРМАТ II

ТИПОВОЙ ПРОЕКТ 252-9-63 АЛЬБОМ V



У С Т А С У В А И Ю
 ТЕХНИЧ. ОТД. АЛЕКСАНДР
 ГЛА. АРХ. ПР. ФЕДОРОВ

ФОРМАТ	ЗОНА	Поз.	ОБОЗНАЧЕНИЕ	НАИМЕНОВАНИЕ	КОЛ.	ПРИМЕЧАНИЯ
				<u>ДЕТАЛИ</u>		МАССА ЕД. КГ
Б.4		1	МУ-1, МУ-2, МУ-3	14А-III ГОСТ 51459-72 l=5730	2	6,8
Б.4		2	ТО ЖЕ	10А-I ГОСТ 5781-75 l=5730	2	3,5
Б.4		3	ТО ЖЕ	6А-I ГОСТ 5781-75 l=1040	30	0,23

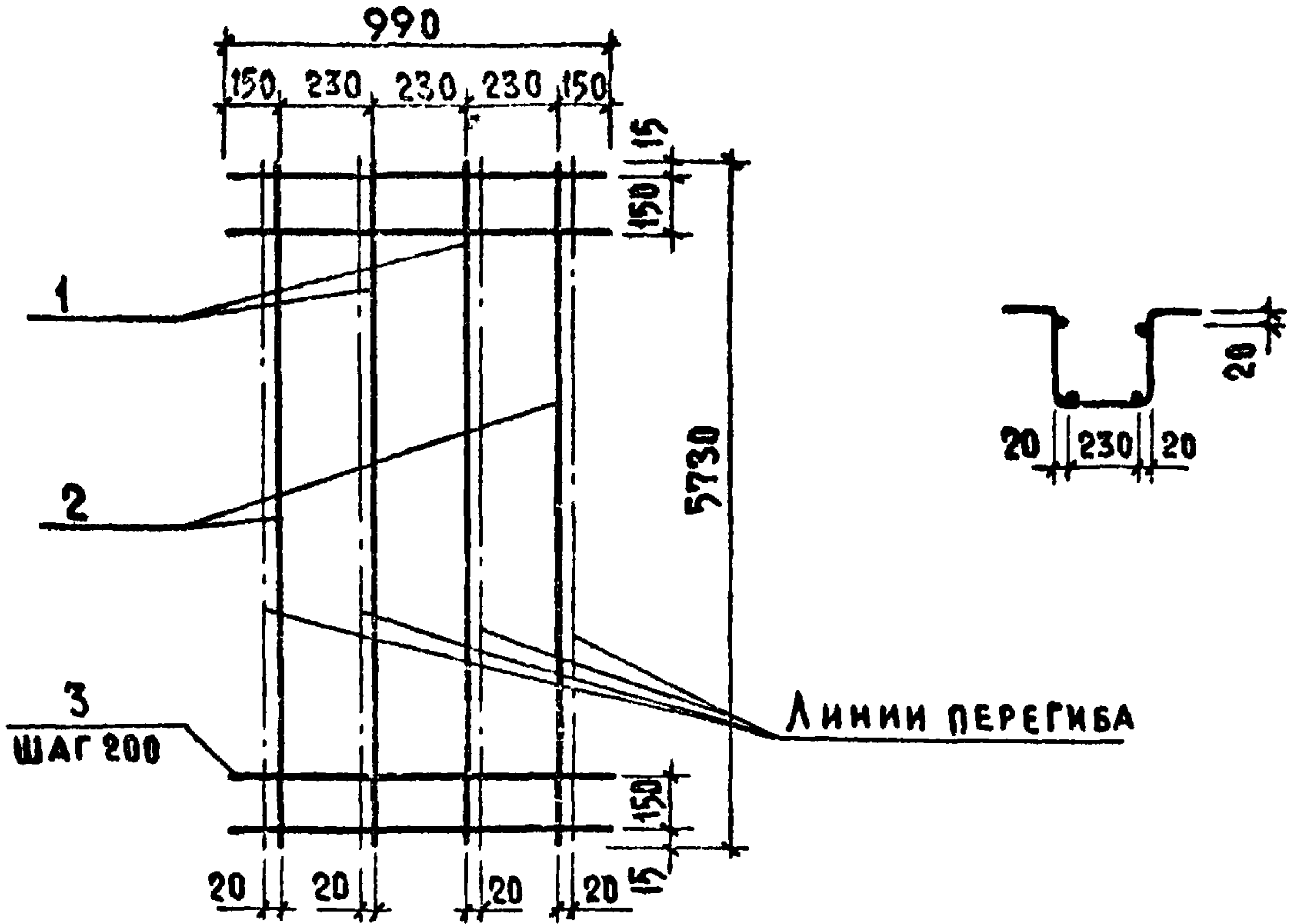
ИНВ. К ПОДАЛ ПОДПИСЬ КАДА В ЗАМ. ИНВ.

252-9-63-9.1-1 КЖИ-008-33				
		СТАДИЯ	МАССА	МАСШТАБ
ГЛА. КОМ. ИИ	МИХАЙЛОВ	Р	27,9	
ГЛА. ИИЖ.М	ЛУРИК			
ГЛА. КОМ. М	МИШНАЕВСКИЙ	ЛИСТ		ЛИСТОВ 1
ГЛА. ИИЖ. ПР	КРОТОВА	ПРОЕКТНЫЙ ИНСТИТУТ МИНЗДРАВА РСФСР Г. МОСКВА		
ИСПОЛН.	ЦНБЕЛЬМА			
ПРОВЕРИ	МАКСИМОВА			

КОПИРОВАА. КОБЗЮК

ФОРМАТ 11

ТИПОВОЙ ПРОЕКТ 252-9-63 АЛЬБОМ V



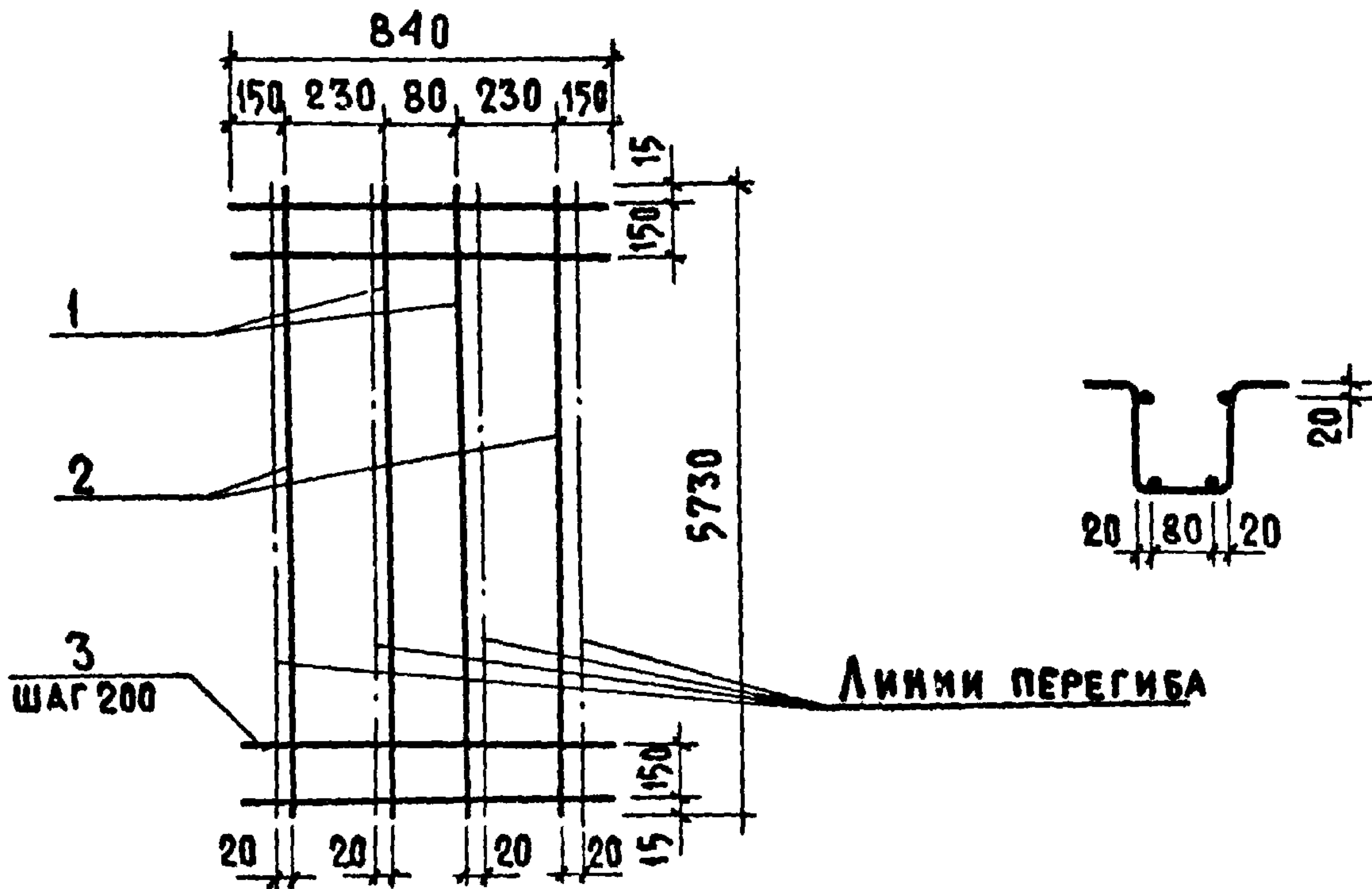
СОГЛАСОВАНО	7.07.80
АЛЕКСАНДРИ	7.07.80
ТЕХНИЧ. ОТД.	
ГА. АРХ. ПР.	

ФОРМАТ	ЗОНА	ПОЗ.	ОБОЗНАЧЕНИЕ	НАИМЕНОВАНИЕ	КОЛ.	ПРИМЕЧАНИЯ
				<u>ДЕТАЛИ</u>		МАССА ЕД. КГ.
Б.Ч.	1		МУ-4, МУ-5, МУ-6, МУ-7, МУ-8	16А-III ГОСТ 5.1459-72 $l=5730$	2	9,1
Б.Ч.	2		ТО ЖЕ	10А-I ГОСТ 5781-75 $l=5730$	2	3,5
Б.Ч.	3		ТО ЖЕ	6А-I ГОСТ 5781-75 $l=990$	30	0,21

ИНВ. И ПОДА	ПОДПИСЬ И ДАТА	ВЗАМ. ИНВ. И
-------------	----------------	--------------

252-9-63-9.1-1 КЖИ-008-34			
СЕТКА С-8	СТАДИЯ	МАССА	МАСШТАБ
	Р	31,8	
ГА. КОН. ИИ	МИХАИЛОВ	7.07.80	ЛИСТ
ГА. ИИЖ. М	ЛУРИК	7.07.80	
ГА. КОН. М	МИШНАЕВСКИ	7.07.80	ПРОЕКТНЫЙ ИНСТИТУТ МИНЗДРАВА РСФСР Г. МОСКВА
ГА. ИИЖ. ПР	КРотова	7.07.80	
ИСПОЛНИТ.	ЦИБЕЛЬМАН	7.07.80	
ПРОВЕРИЛ	МАКСИМОВА	7.07.80	

ТИПОВОЙ ПРОЕКТ 252-9-63 АЛБОМ V



ТЕХНИЧ. ОТД. АЛЕКСАНДР ФЕДОРОВ
 ГА. АРХ. ПР. 7.07.80

ФОРМАТ	ЗОНА	ПОЗ	ОБОЗНАЧЕНИЕ	НАИМЕНОВАНИЕ	КОЛ	ПРИМЕЧАНИЯ
				<u>ДЕТАЛИ</u>		МАССА ЕД. КГ.
Б.4		1	МУ-9	12 А-III ГОСТ 5.1459-72 $l=5730$	2	5.1
Б.4		2	ТО ЖЕ	10 А-I ГОСТ 5781-75 $l=5730$	2	3.5
Б.4		3	ТО ЖЕ	6 А-I ГОСТ 5781-75 $l=840$	30	0,18

ИНВ. И ПОДАЛ ПОДПИСЬ И ДАТА ВЗАМ. ИНВ.Н

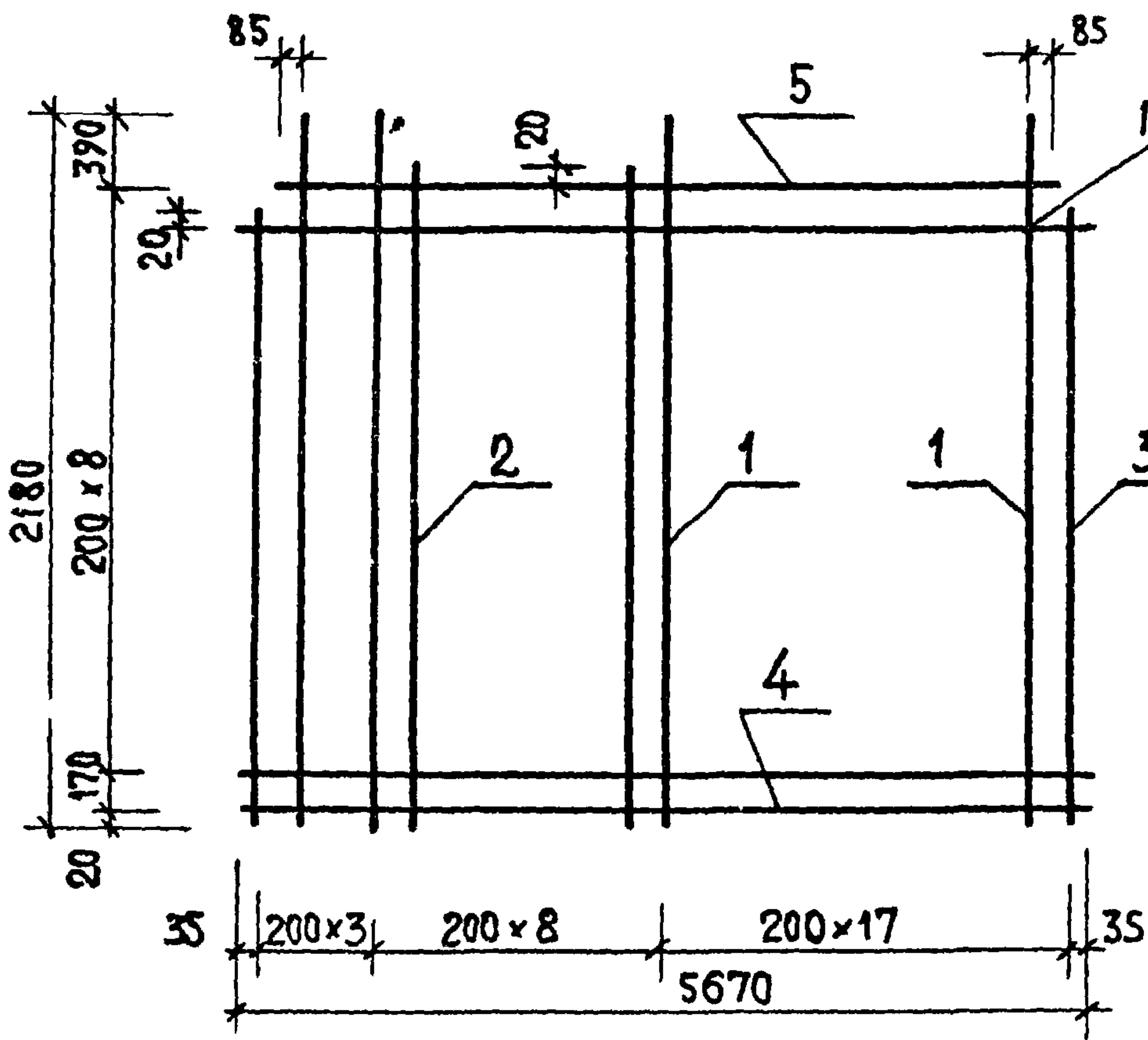
252-9-63-9.1-1 КЖИ-008-35			
СЕТКА С-9		СТАДИЯ	МАСШТАБ
		Р	23,7
		ЛИСТ	ЛИСТОВ
		ПРОЕКТНЫЙ ИНСТИТУТ МНЗДРАВА РСФСР Г. МОСКВА	

ГА КОНС.ИИ	МИХАИЛОВ	(Сев)	7.07.80
ГА ИЖ.М	ЛУРИК	Лур	7.07.80
ГА КОНС.М	МИШНАЕВСКИЙ	Мш	7.07.80
ГА ИЖ.ПР	КРотова	Кр	7.07.80
И.О.П.А.И.Т.	ЦИБЕЛЬМАН	Циб	7.07.80
ПРОВЕРИЛ	МАКСИМОВА	Мак	7.07.80

КОПИРОВАЛ КОБЗЮК

ФОРМАТ 11

ТИПОВОЙ ПРОЕКТ 252-9-63 АЛЬБОМЪ



СОГЛАСОВАНО:
 ТЕХН. ОТД. АЛЕКСАНДРУ 7.07.80
 ГЛА. АРХ. ПР. ФЕДОРОВ 7.07.80
 ДИВ. И ПОДЛ. ПОДПИСЬ И ДАТА
 ЗАМ. ДИВ. И
 ГЛА. КОНС. М. М. М. 8.07.80
 ГЛА. ИНИ. М. ЛУРИК 7.07.80
 ГЛА. ИНИ. ПР. КРОТОВА 7.07.80
 ИСПОЛНИТ. СЛОНИМ 7.07.80
 ПРОВЕРИЛА. МАКСИМОВА 7.07.80

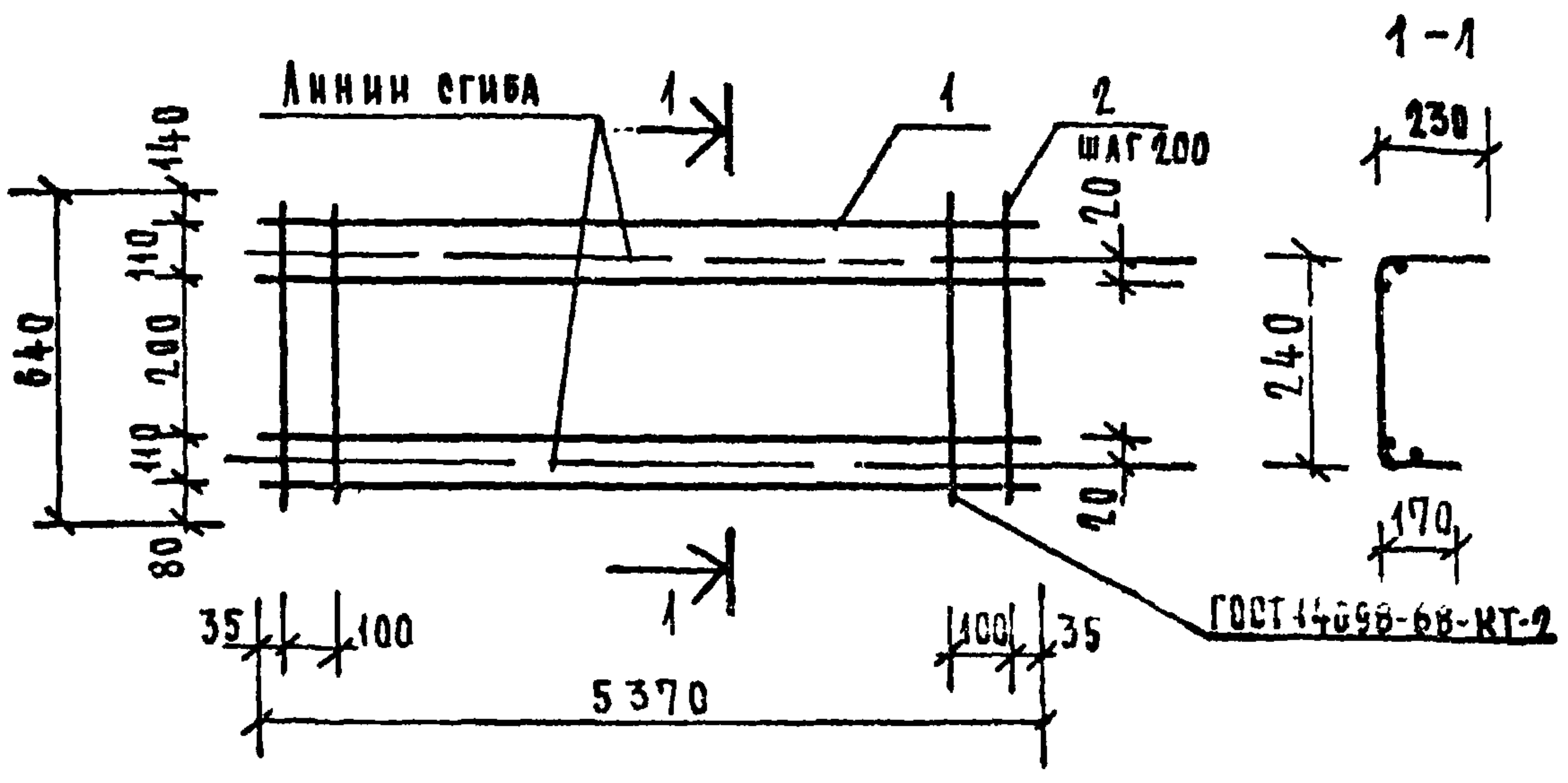
ФОРМАТ	ЗОНА	ПОЗ	ОБОЗНАЧЕНИЕ	НАИМЕНОВАНИЕ	КОЛ.	ПРИМЕЧАНИЯ
						МАССА ЕД. КГ
Б.4		1	АЛЬБОМ I АС-34	ФБАШ ГОСТ 5781-75 l = 2180	20	0,48
Б.4		2	ТО ЖЕ	ТО ЖЕ l = 1810	7	0,40
Б.4		3	ТО ЖЕ	ТО ЖЕ l = 1610	2	0,36
Б.4		4	ТО ЖЕ	ТО ЖЕ l = 5670	9	1,26
Б.4		5	ТО ЖЕ	ТО ЖЕ l = 5370	1	1,20

252-9-63 - 9.1-1 КНИ-008-36

СЕТКА С-10

СТАДИЯ	МАССА	МАСШТАБ
Р	25,82	
ЛИСТ	1	ЛИСТОВ 1
ПРОЕКТИННИ ИНСТИТУТ МИНЗДРАВА РСФСР Г. МОСКВА		

ШИПОВОЙ ПРОЕКТ 252-9-63 АЛЬБОМ У



СВЕТЛОСОВАНО: II
 МЕХ. ЧИСТ. АЛЕКСАНДРИ 7.07.80
 ГА. АРХ. ПР-ТА ФЕДОРОВ 7.07.80

ФОРМАТ	ЗОНА	НОС.	ОБОЗНАЧЕНИЕ	НАИМЕНОВАНИЕ	КОЛ	ПРИМЕЧАНИЕ
						МАССА ЕД. КГ
Б4	1		АЛЬБОМ I АС-34	Φ 6 А III ГОСТ 5781-75 l=5370	4	1.19
Б4	2		АЛЬБОМ I АС-34	Φ 6 А III ГОСТ 5781-75 l=640	28	0.14

252-9-63 - 9.1-1 КЖИ-008-37

СЕТКА С-11

СТАДИЯ	МАССА	МАСШТАБ
Р	8.68	
Лист	Листов 1	
ПРОЕКТИНЬИ ИНСТИТУТ МИНЗДРАВА РСФСР Г. МОСКВА		

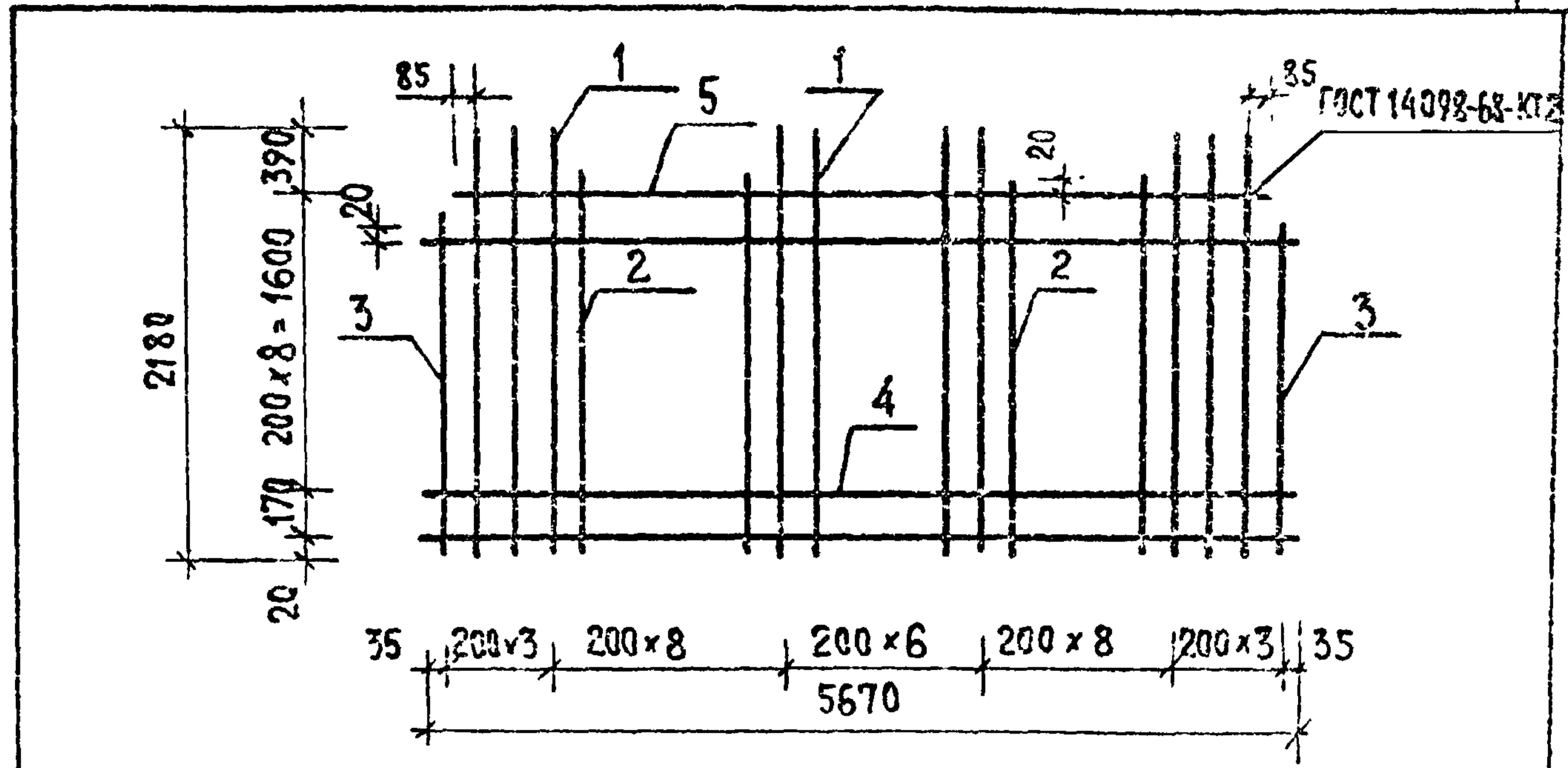
ИЗВ. И ПОДЛ.	ПОДПИСЬ И ДАТА	ВЗАМ. ИЛИ ВЗН.
ГА КОНС. И	МИХАЙЛОВ 7.07.80	
ГА ИНЖ. М.	ЛУРИК 7.07.80	
ГА КОНС. М.	МИШНАЕВСКИЙ 7.07.80	
ГИП	КРОТОВА 7.07.80	
ИСПОЛ.	ГОЛКОВА 7.07.80	
ПРОВЕР.	МАКСИМОВА 7.07.80	

КОПИРОВАЛА СОКОЛОВА

ФОРМАТ II

СОСТАВ АНЧ
ТЕХН. ОТД. АЛЕКСАНДРИ
ГЛА ДРХ. ДР-ТА ФЕДОРОВ

ПРОЕКТ 252-9-63 АЛБОМ I
7.07.80
7.07.80



ФОРМАТ	ЗОНА	ПОЗ	ОБОЗНАЧЕНИЕ	НАИМЕНОВАНИЕ	КОЛ.	ПРИМЕЧАНИЯ
						МАССА ЕД. КГ
Б.Ч.		1	АЛБОМ I АС-34	ФБАШ ГОСТ 5781-75 $\varnothing = 2180$	13	0,48
Б.Ч.		2	ТО ЖЕ	ТО ЖЕ $\varnothing = 1810$	14	0,40
Б.Ч.		3	ТО ЖЕ	ТО ЖЕ $\varnothing = 1610$	2	0,36
Б.Ч.		4	ТО ЖЕ	ТО ЖЕ $\varnothing = 5670$	9	1,26
Б.Ч.		5	ТО ЖЕ	ТО ЖЕ $\varnothing = 5370$	1	1,20

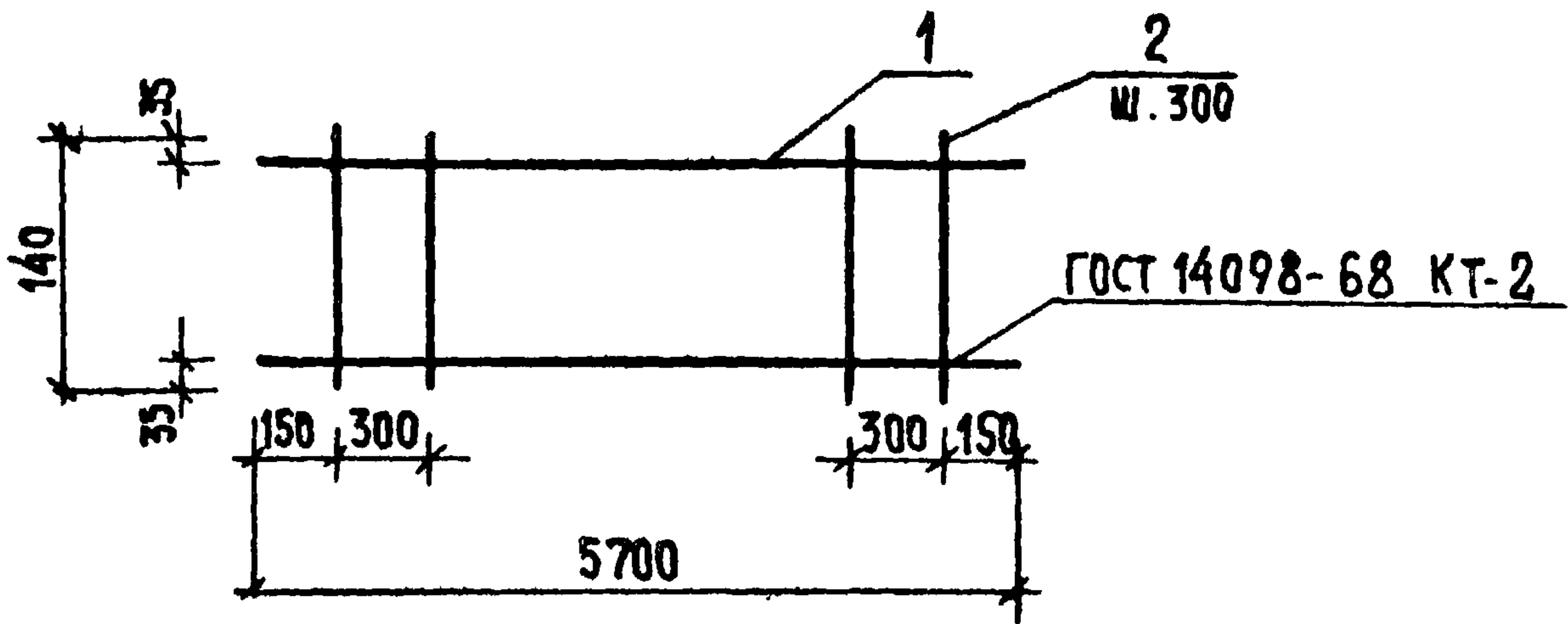
ИНВ. № ПОДАЛ. ПОДПИСЬ И ДАТА
ВЗАМ. ИНВ. №

252-9-63-9.1-1 КЖЦ-008-38				
СЕТКА С-12		СТАДИЯ	МАССА	МАСШТАБ
		Р	25,12	
		ЛИСТ	ЛИСТОВ 1	
		ПРОЕКТИВНЫЙ ИНСТИТУТ МИНЗДРАВА РСФСР г. МОСКВА		
ГЛА. КОНС. ИНЖ.	МИХАИЛОВ	<i>Михайлов</i>	7.07.80	
ГЛА. ИНЖ. М.	ЛУРИК	<i>Лурик</i>	7.07.80	
ГЛА. КОНС. М.	МИШНАЕВСКИЙ	<i>Мишнаевский</i>	7.07.80	
ГИП	КРотова	<i>Кротова</i>	7.07.80	
ИСПОЛНИТ	ГОЛКОВА	<i>Голкова</i>	7.07.80	
ПРОВЕРИЛ	МАКСИМОВА	<i>Максимова</i>	7.07.80	

КОПИРОВАЛ: ВЕРЕТАГИНА

ФОРМАТ 11

ТИПОВОЙ ПРОЕКТ 252-9-63 АЛЬБОМ I



ИВ № ПОДА. ПОДПИСЬ И ДАТА
 ГИП
 ИСПОЛНИТ
 ПРОВЕРИЛ
 ГЛ. КОНС. М.
 ГЛ. УИИ. М.
 ГЛ. АРХ. ПР.
 АЛЕКСАНДР
 ФЕДОРОВ

ФОРМАТ	ЗОНА	ПОС.	ОБОЗНАЧЕНИЯ	НАИМЕНОВАНИЕ	КОЛ.	ПРИМЕЧАНИЯ
Б4		1	АЛЬБОМ I АС-34	Φ25А III ГОСТ 5781-75 L=5700	2	21,9
Б4		2	АЛЬБОМ I АС-34	Φ10 А III ГОСТ 5781-75 L=140	19	0,09

252-9-63-9.1-1 КИИ-009-39

КАРКАС К-1

СТАДИЯ	МАССА	МАСШТАБ
Р	45,45	
ЛУСТ	ЛУСТОВ 1	

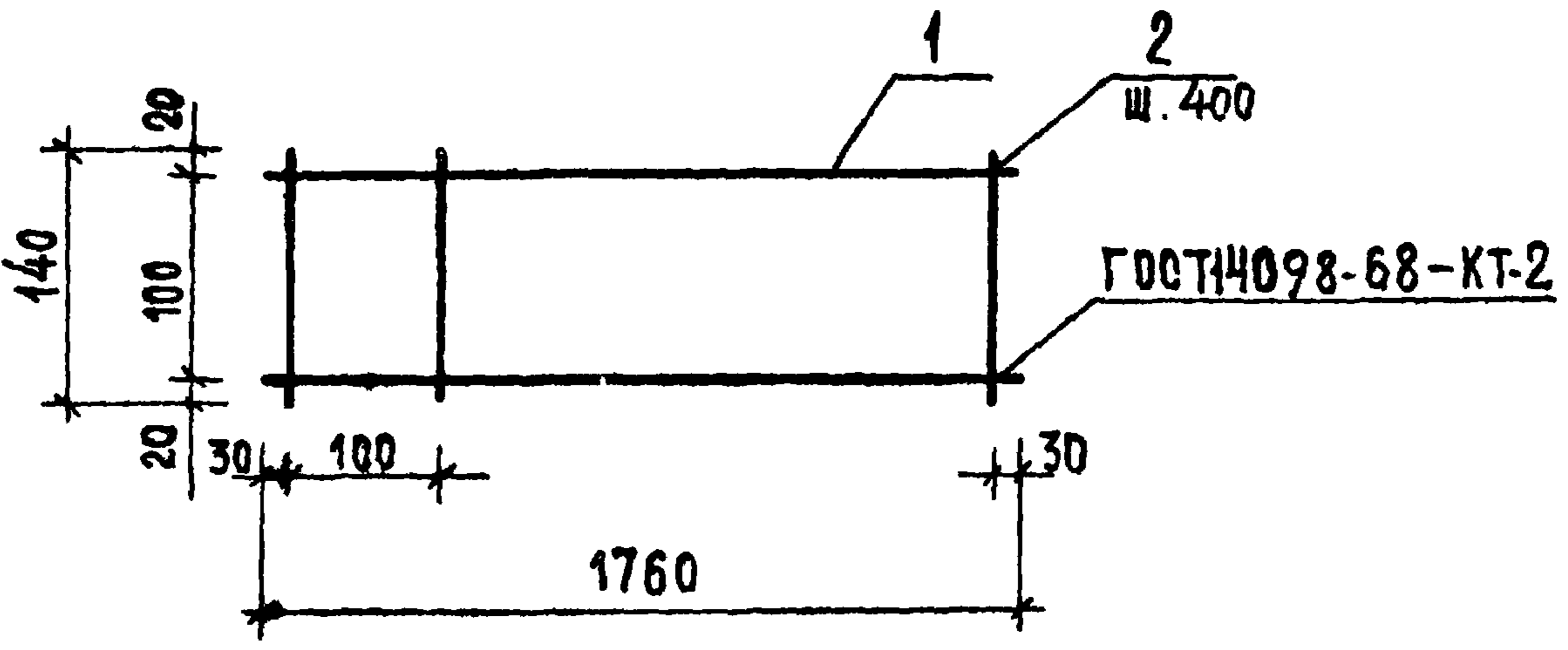
ПРОЕКТИРНИЙ ИНСТИТУТ
 МИНЗДРАВА РСФСР
 Г. МОСКВА

ГЛ. КОНС. М.	МИХАИЛОВ	<i>[Signature]</i>	7.07.80
ГЛ. УИИ. М.	ЛУРИК	<i>[Signature]</i>	7.07.80
ГЛ. КОНС. М.	МИШНАЕВСКИЙ	<i>[Signature]</i>	7.07.80
ГИП	КРотова	<i>[Signature]</i>	7.07.80
ИСПОЛНИТ	ГОЛКОВА	<i>[Signature]</i>	7.07.80
ПРОВЕРИЛ	МАКСИМОВА	<i>[Signature]</i>	7.07.80

КОПИРОВА: ВЕРЕТАГИНА

ФОРМАТ 11

ТИПОВОЙ ПРОЕКТ 252-9-63 АЛЬБОМ I



СОГЛАСОВАНО	7.07.80		
	7.07.80		
ТЕХН. ОТД.	АЛЕКСАНДР		
ГЛА. АРХ. ПР.	ФЕДОРОВ		
ЧИСЛО ПОДПИСИ И ДАТА	ПОДПИСЬ И ДАТА	ВЗАИМ. ЧИТ. В. Н.	
	ГЛА. КОНС. ИК	МИХАИЛОВ	7.07.80
	ГЛА. УИИ. М.	ЛУРИК	7.07.80
	ГЛА. КОНС. М.	МИШНАЕВСКИ	7.07.80
	ГУП	КРотова	7.07.80
	ИСПОДНИТ	ГОЛКОВА	7.07.80
ПРОВЕРИЛ	МАКСИМОВА	7.07.80	

ФОРМАТ	ЗОНА	ПЛОЗ.	ОБОЗНАЧЕНИЯ	НАИМЕНОВАНИЕ	КОЛ.	ПРИМЕЧАН.
						МАССА ЕД. КГ
Б4	1		АЛЬБОМ I АС-34	ФБА III ГОСТ 5781-75 В=1760	2	0,39
Б4	2		АЛЬБОМ I АС-34	ФБА III ГОСТ 5781-75 В=140	6	0,03

252-9-63-9.1-1 КИИ-009-40

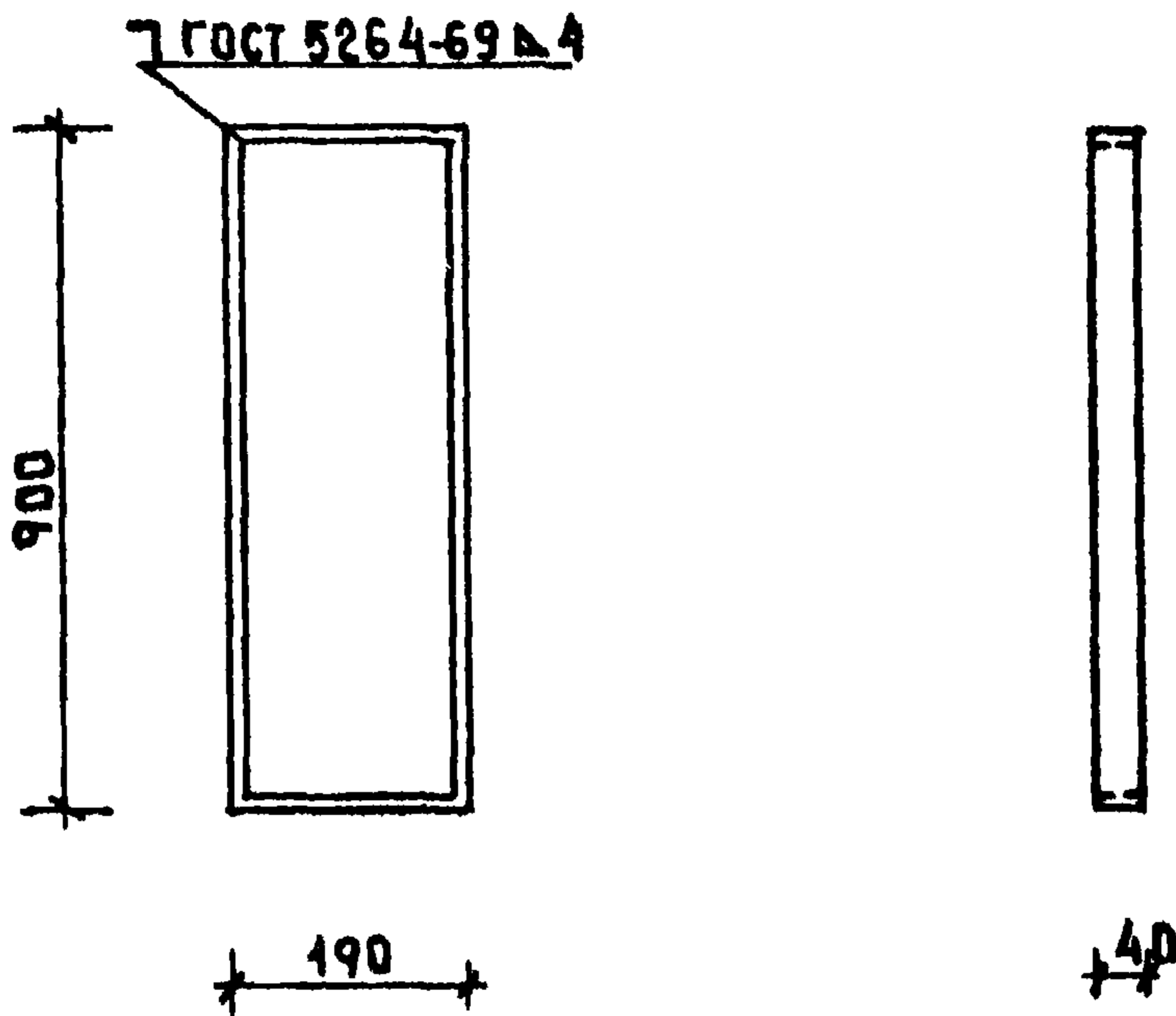
КАРКАС К-2

СТАДИЯ	МАССА	МАСШТАБ
Р	0,96	
ЛУСТ	ЛИСТОВ 1	
ПРОЕКТНЫЙ ИНСТИТУТ МИНЗДРАВА РСФСР Г. МОСКВА		

КОПИРОВАЛА ВЕРЕТАГИКА

ФОРМАТ 11

ТИПОВОЙ ПРОЕКТ 252-9-63
АЛБОМ V



СОГЛАСОВАНО:

Техн. Отд. Александров
Гл. Арх. Пр. Федоров

ФОРМАТ	ЗОНА	КОД	ОБОЗНАЧЕНИЕ	НАИМЕНОВАНИЕ	КОЛ.	ПРИМЕЧАНИЕ
						МАССА РАД КГ
А4		1	Ф0-1 АС-29	-40x4 ГОСТ 109-76 L=2220	1	2.80

ИНВ. И ПОДАЛ. ПОДПИСЬ И ДАТА ВЗАИМНОВ Н

ГЛАВ. КОНС. ИИ	МИХАЙЛОВ	<i>Михайлов</i>	7.07.80
ГЛАВ. ИНЖ. М.	ЛУРИК	<i>Лурик</i>	7.07.80
ГЛАВ. КОНС. М.	МИШНАРЕВСКИЙ	<i>Мишнаревский</i>	7.07.80
ГМП	КРОТОВА	<i>Кротова</i>	7.07.80
ИСПОЛНИТ	ГОЛКОВА	<i>Голкова</i>	7.07.80
ПРОВЕРИЛ	МАКЕШОВА	<i>Макешова</i>	7.07.80

252-9-63 - 9.1-1 КЖИ-010-41

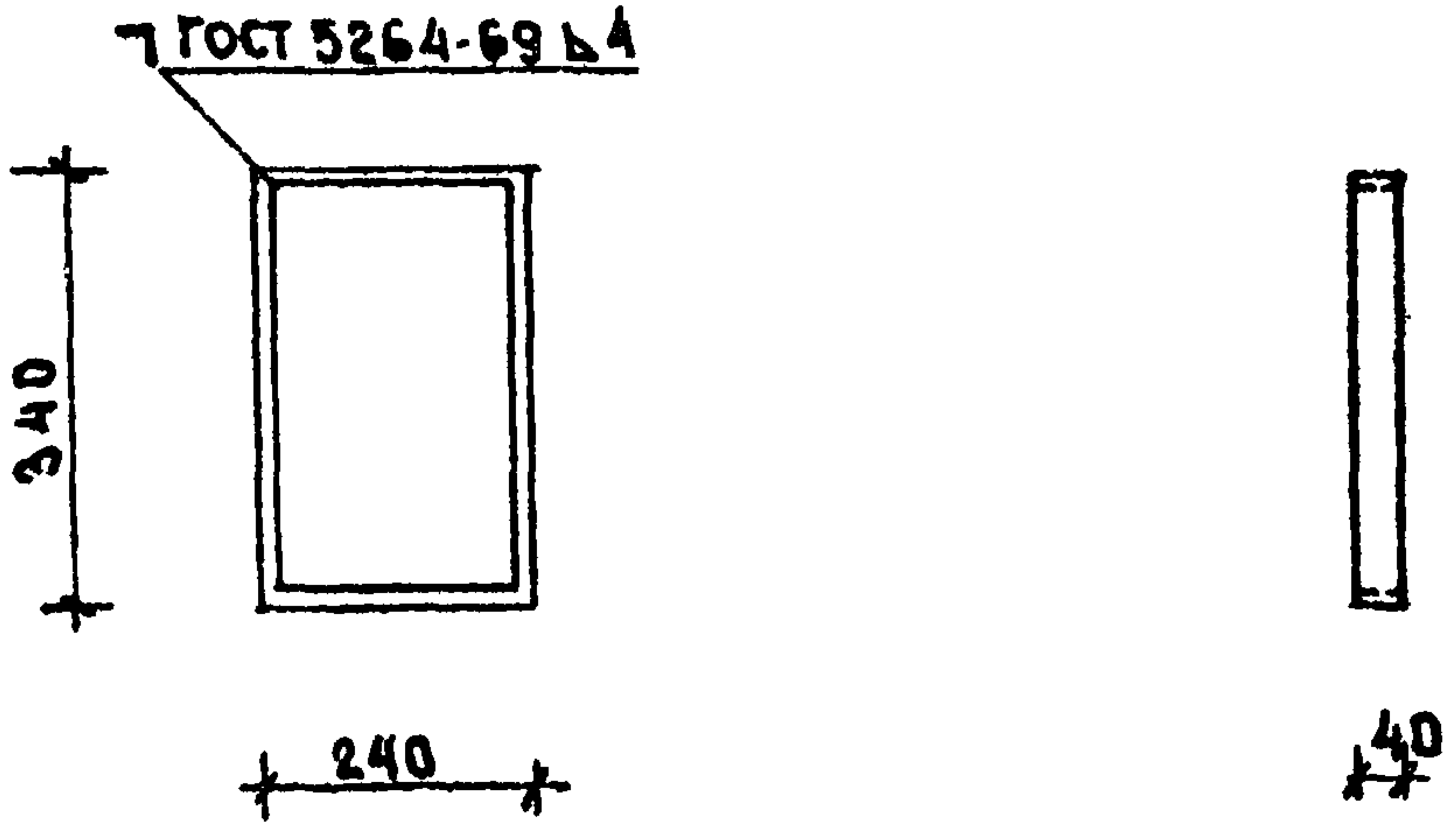
МЕТАЛЛИЧЕСКАЯ РАМКА
МР-1

СТАДИЯ	МАССА	МАСШТАБ
Р	2.80	
ЛИСТ	ЛИСТОВ 1	
ПРОЕКТНЫЙ ИНСТИТУТ МИНДРАВА РСФСР Г. МОСКВА		

КОПИРОВАЛА РЕБНЗОВА

ФОРМАТ И

ТИПОВОЙ ПРОЕКТ 252-9-63
АЛЬБОМ V



СОГЛАСОВАНО:
 ТЭХН. ОТА. АЛЕКСАНДРИ 7.07.80
 ГЛА. АРХ. ВР. ФЕДОРОВ 7.07.80

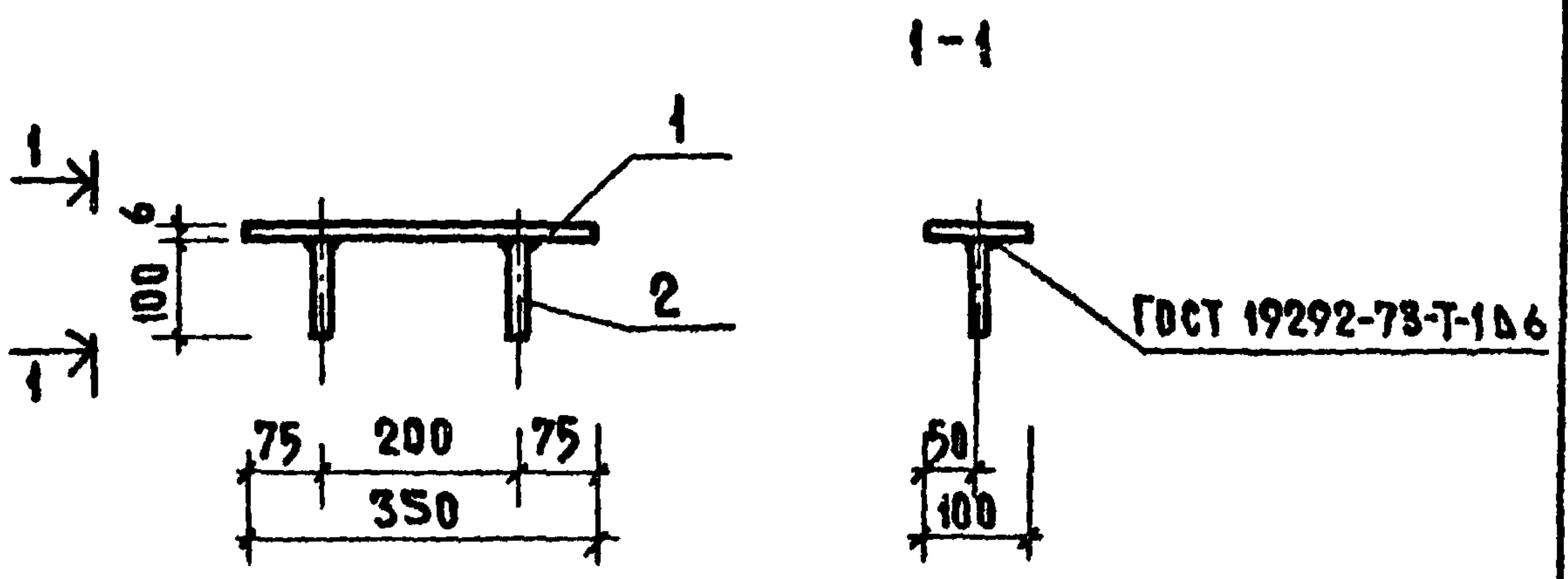
ФОРМАТ	ЗОНА	ПОС.	ОБОЗНАЧЕНИЕ	НАИМЕНОВАНИЕ	КОЛ	ПРИМЕЧАНИЕ
Б.4		И	Ф0-2 АС-29	-40x4 ГОСТ 103-76 l=1200	1	МАССА РА КГ 1.51

ИНВ. И ПОДЛ. ПОДАПИСЬ И ДАТА ВЗАМ ДИВН

252 - 9 - 63 - 9.1 - 1 КЖИ - 010 - 42					
ГЛА КОНС.М	МИХАЙЛОВ	<i>Михайлов</i>	7.07.80		
ГЛА ИНЖ.М	ЛУРИК	<i>Лурик</i>	7.07.80		
ГЛА КОНС.М	МИШНАРВСКИЙ	<i>Мишнарвский</i>	7.07.80		
ГНП	КРОТОВА	<i>Кротова</i>	7.07.80		
ИСПОЛНИТ	ГОЛКОВА	<i>Голкова</i>	7.07.80		
ПРОВЕРИЛА	МАКСИМОВА	<i>Максимова</i>	7.07.80		
МЕТАЛЛИЧЕСКАЯ РАМКА МР-2			СТАДИЯ	МАССА	МАСШТАБ
			Р	1,51	
			ЛИСТ	ЛИСТОВ 1	
			ПРОЕКТНЫЙ ИНСТИТУТ МИНЗДРАВА РСФСР Г.МОСКВА		

КОПИРОВАЛА РЕБИЗОВА

ФОРМАТ II



ГЛА. АРХ. ПР. ФЕДОРОВ
 НОРМОКОНТР. АЛЕКСАНДР
 7.07.80
 7.07.80

ФОРМАТ	ЗОНА	ПОЗ.	ОБОЗНАЧЕНИЕ	НАИМЕНОВАНИЕ	КОЛ.	ПРИМЕЧАНИЕ
						МАССА ЕД. КГ.
Б.4	1		АЛЬБОМ I АС-31	-100x6 ГОСТ 103-76 l=350	1	1,65
Б.4	2		ТО ЖЕ	Ø 8 А III ГОСТ 5781-75 l=100	2	0,04

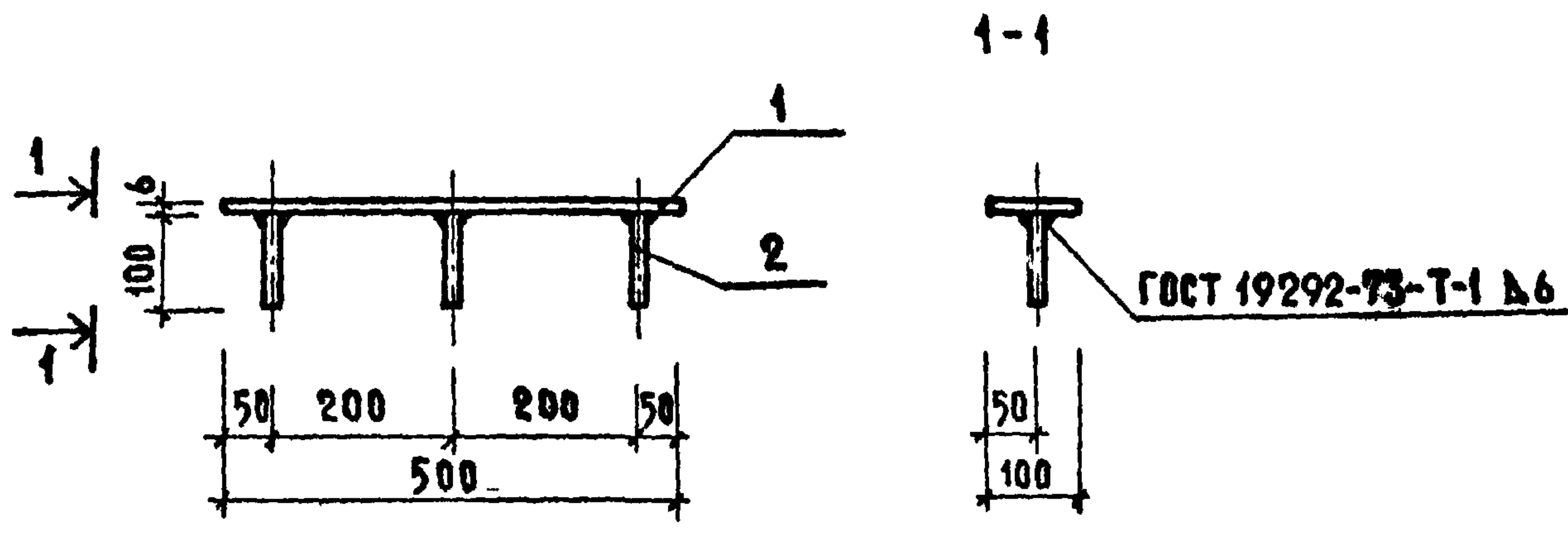
ИНВ. И ПОДЛ. ПОДПИСЬ И ДАТА ВЗАМ. ИВН.

252-9-63-9.1-1 КЖИ-011-43			
ЗАКЛАДНАЯ ДЕТАЛЬ ЗД-1			
ГЛА. КОНС. ИИ	МИХАЙЛОВ	<i>Михайлов</i>	7.07.80
ГЛА. ИИЖ. М	ЛУРИК	<i>Лурик</i>	7.07.80
ГЛА. КОНС. М	МИШНАЕВСКИЙ	<i>Мишнаевский</i>	7.07.80
ГЛА. ИИЖ. ПР	КРОТОВА	<i>Кротова</i>	7.07.80
ИСПОЛНИТ	СТОЛЯРОВА	<i>Столярова</i>	7.07.80
ПРОВЕРИЛА	МАКСИМОВА	<i>Максимова</i>	7.07.80
СТАДИЯ	Р	МАССА	1,73
МАСШТАБ		ЛИСТ	ЛИСТОВ 1
ПРОЕКТНЫЙ ИНСТИТУТ МИНЗДРАВА РСФСР Г. МОСКВА			

КОПИРОВАА КОВЗНИК

ФОРМАТ II

ТИПОВОЙ ПРОЕКТ 252-9-63 АЛББОМ I



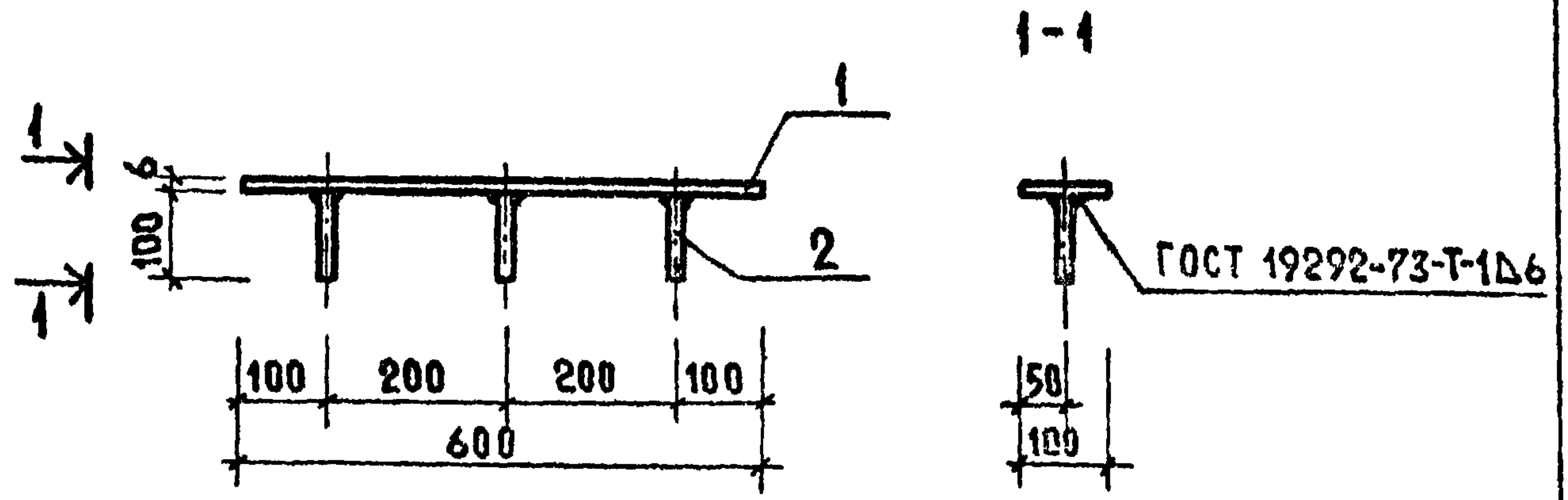
СОГЛАСОВАНО
 ГЛА. АРХ. ПР. ФЕДОРОВ
 НОРМОКОНТР. АЛЕКСАНДРОВ

ФОРМАТ	ЗОНА	ПОЗ.	ОБОЗНАЧЕНИЕ	НАИМЕНОВАНИЕ	КОЛ.	ПРИМЕЧАНИЕ.
Б.4	1		АЛББОМ I АС-31	-100x6 ГОСТ 103-76 $\ell=500$	1	МАССА ЕД., КГ. 2,38
Б.4	2		ТО ЖЕ	$\varnothing 8A \text{ III}$ ГОСТ 5781-75 $\ell=100$	3	0,04

ИНВ. ПОДАЛ ПОДПИСЬ И ДАТА
 ВЗАМ. ИНВН

				252-9-63-9.1-1 КЖИ-011-44		
				ЗАКЛАДНАЯ ДЕТАЛЬ ЗА-2		
				ЛИСТ ЛИСТОВ 1		
				ПРОЕКТНЫЙ ИНСТИТУТ МИНЗДРАВА РСФСР г. МОСКВА		
ГЛА. КОИ. ИН.	МИХАЙЛОВ	<i>Михайлов</i>	7.07.80			
ГЛА. ИЖ. М.	ЛУРИК	<i>Лурик</i>	7.07.80			
ГЛА. КОИ. М.	МИШНАЕВСКИЙ	<i>Мишнаевский</i>	7.07.80			
ГЛА. ИЖ. ПР.	КРотова	<i>Кротова</i>	7.07.80			
ИСПОЛНИТ.	СТОЛЯРОВА	<i>Столярова</i>	7.07.80			
ПРОВЕРИЛ	МАКСИМОВА	<i>Максимова</i>	7.07.80			

ТИПОВОЙ ПРОЕКТ 252-9-63 АЛЬБОМ



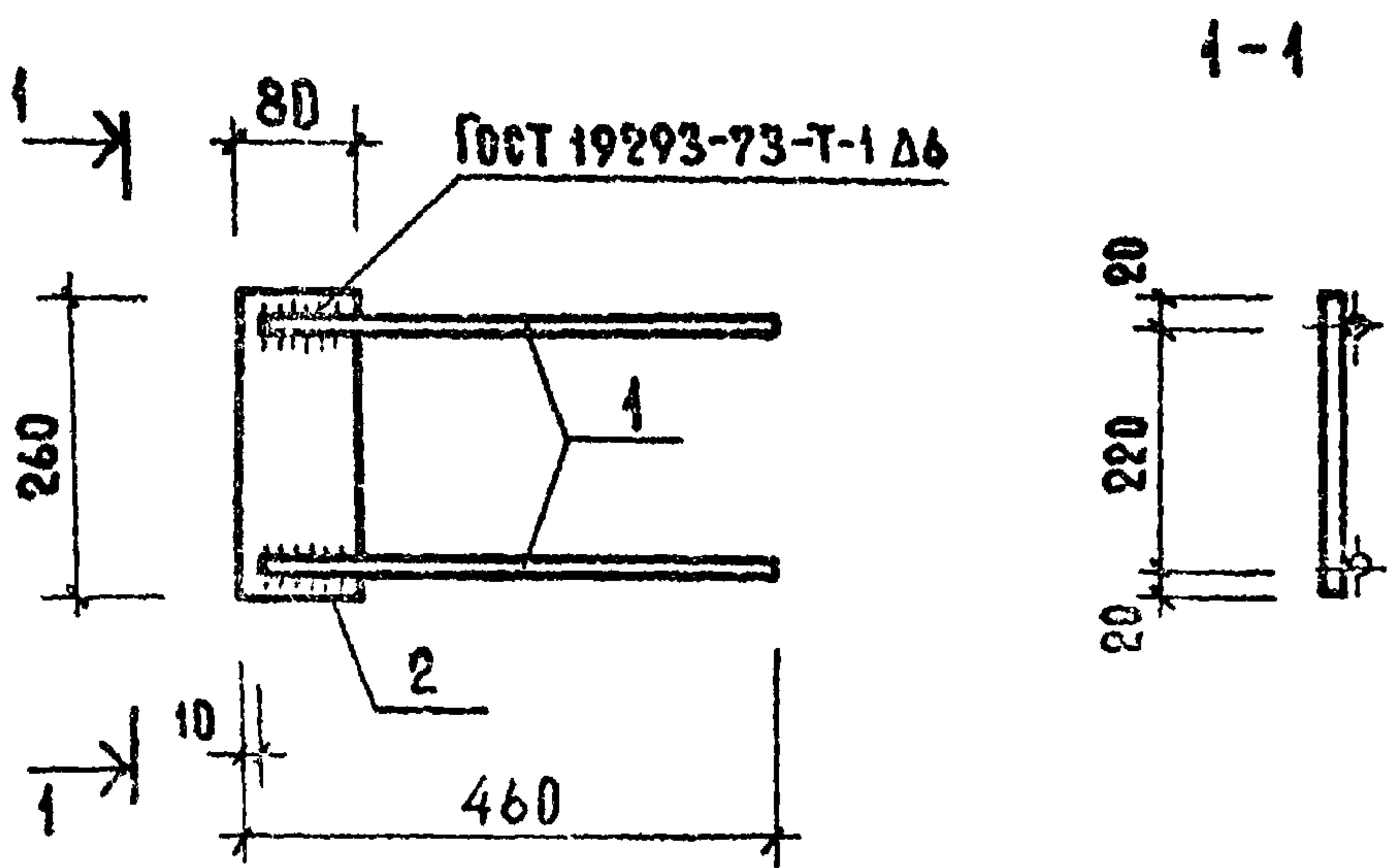
СОГЛАСОВАНО
 ГЛА. АРХ. ПР. ФЕДОРОВ
 НОРМОКОНТР. АЛЕКСАНДРИ
 7.07.80
 7.07.80
 ВЗАМ. ИВЕН
 ПОДПИСЬ И ДАТА
 ИМЗ И ПОДА.

ФОРМАТ	ЗОНА	ПОЗ.	ОБЪЯВЛЕНИЕ	НАИМЕНОВАНИЕ	КОЛ.	ПРИМЕЧАНИЕ
						МАССА ЕД, КГ
Б4		1	АЛЬБОМ I АС-31	-100x6. ГОСТ 103-76 l=600	1	2,83
Б4		2	ТО ЖЕ	Ø8А III ГОСТ 5781-75 l=100	3	0,04

252-9-63-9.1-1 КЖИ-011-045

ГЛА. КОНС. ИМ. МИХАЙЛОВ	7.07.80	ЗАКЛАДНАЯ ДЕТАЛЬ ЗД-3	СТАДИЯ	МАССА	МАСШТАБ
ГЛА. ИЖ. М. ЛУРИК	7.07.80		Р	2.95	
ГЛА. КОНС. М. МИШАЕВСКИЙ	7.07.80		ЛИСТ	ЛИСТОВ	1
ГЛА. ИЖ. ПР. КРОТОВА	7.07.80		ПРОЕКТНЫЙ ИНСТИТУТ МИНЗДРАВА РСФСР Г. МОСКВА		
ИСПОЛНИТ. СТОЛЯРОВА	7.07.80				
ПРОВЕРИЛА. МАКСИМОВА	7.07.80				

ТИПОВОЙ ПРОЕКТ 252-9-63 АЛЬБОМ I



СОГЛАСОВАНО
 ТЕХН. ОТД. АЛЕКСАНДР
 ГЛА. АРХ. ПР. ФЕДОРОВ

ФОРМАТ	ЗОНА	ПОР.	ОБОЗНАЧЕНИЕ	НАИМЕНОВАНИЕ	КОЛ	ПРИМЕЧАНИЯ
						МАССА ЕД, КГ
Б.4		1	АЛЬБОМ I АС-34	Ø12А III ГОСТ 5781-75 $\rho=450$	2	0,40
Б.4		2	ТО ЖЕ	-80x10 ГОСТ 103-76 $\rho=260$	1	1,64

ИВЕН ПОДПИСЬ И ДАТА ВЗАМ ИНВ.

252-9-63-9.1-1 КЖИ-012-46					
МОНТАЖНАЯ ДЕТАЛЬ МД-1			СТАДИЯ	МАССА	МАСШТАБ
			Р	2.44	
			ЛИСТ	ЛИСТОВ 1	
			ПРОЕКТИЙНЫЙ ИНСТИТУТ МИНЗДРАВА РСФСР Г. МОСКВА		

ГЛА. КОНС. И	МИХАИЛОВ	<i>Мих</i>	7.07.80
ГЛА. ИНЖ. М	ЛУРИК	<i>Лур</i>	7.07.80
ГЛА. КОНС. М	МИШНАЕВСКИЙ	<i>Миш</i>	7.07.80
ГЛА. ИНЖ. ПР	КРОТОВА	<i>Крот</i>	7.07.80
ИСПОЛНИТ	САОНИМ	<i>Сон</i>	7.07.80
ПРОВЕРИЛ	МАКСИМОВА	<i>Мак</i>	7.07.80

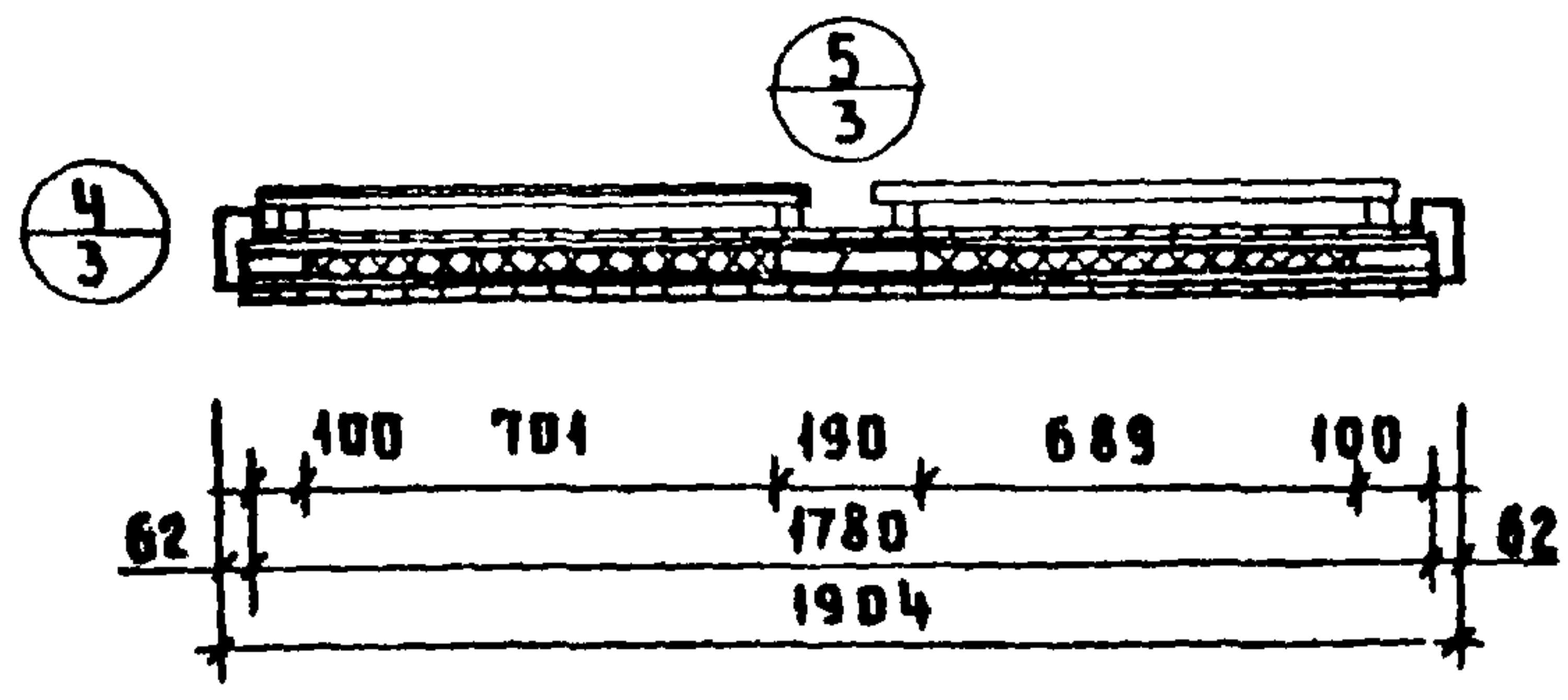
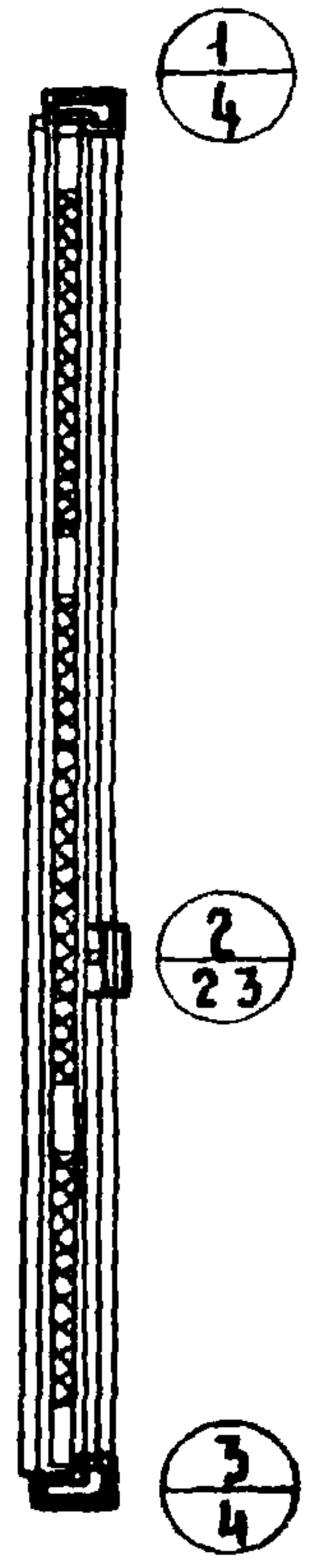
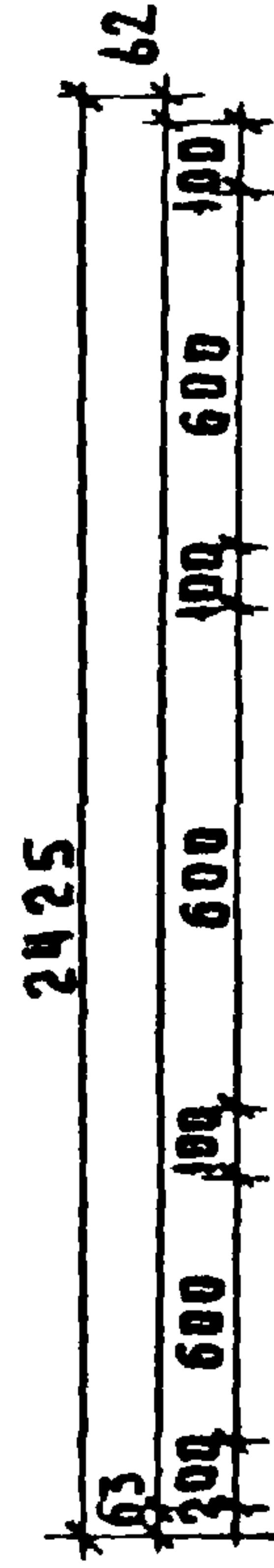
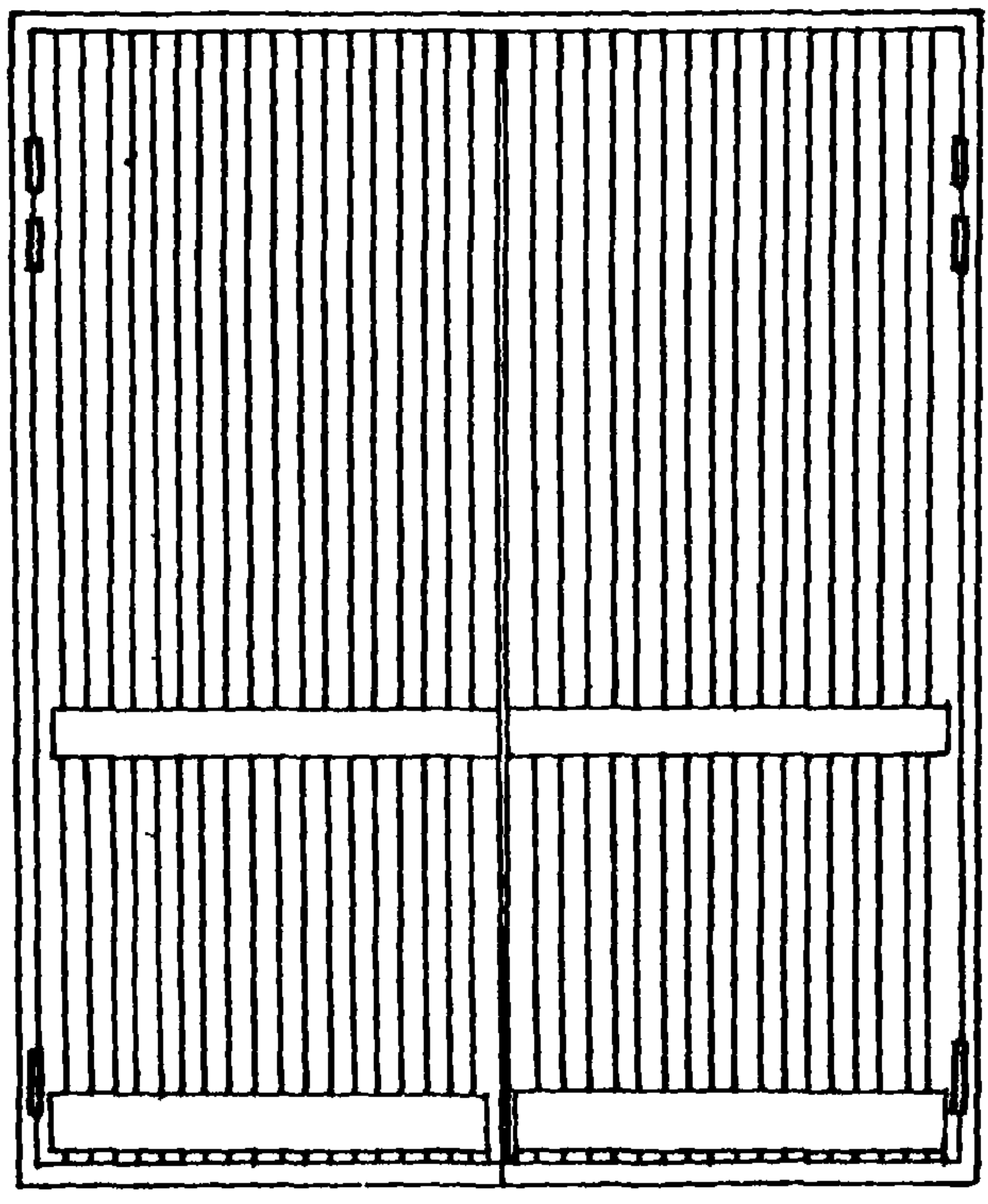
КОПИРОВАА. КОБЗЮК

ФОРМАТ 11

АЛЬБОМ У
 ТИПОВОЙ ПРОЕКТ 252-9-63

Г. А. П. ФЕДОРОВ
 ТЕХНИЧ. ДИТА. АННАСК
 НОРМОКОНТРОЛЬ БЕЛОВ

ИМЬ И ПОДА. ПОЯВИТЬ И ДАТА
 ВЗАН И ИМЬ И



252-9-63-9.6-1

ДВЕРЬ ИД-1

СБОРОЧНЫЙ ЧЕРТЕЖ.

СТАДИЯ	МАССА	МАСШТАБ
Р		
ЛИСТ 1	ЛИСТОВ 4	
ПРОЕКТИНЬ ИСТИТУТ МИИЗДРАВА РСФСР Г. МОСКВА		

КОПИРОВАА РЕБИЗОВА

ФОРМАТ И

ТА. КОИС. ИИ	МИХАЙЛОВА	<i>Мих</i>	8.07.80
ТА. ИИИ. М.З.	АЯРИК	<i>Ая</i>	8.07.80
ТА. КОИС. М.З.	МИИНАБЕВКИИ	<i>Ми</i>	8.07.80
Г. И. П.	КРОТОВА	<i>Кр</i>	8.07.80
ИСПОДАНИТ	МАЙОРОВА	<i>Май</i>	8.07.80
ПРОВЕРИЛ	БЕЛКОМИТОВА	<i>Бел</i>	8.07.80

ТИПОВОЙ ПРОЕКТ 252-9-63 АЛЬБОМ V

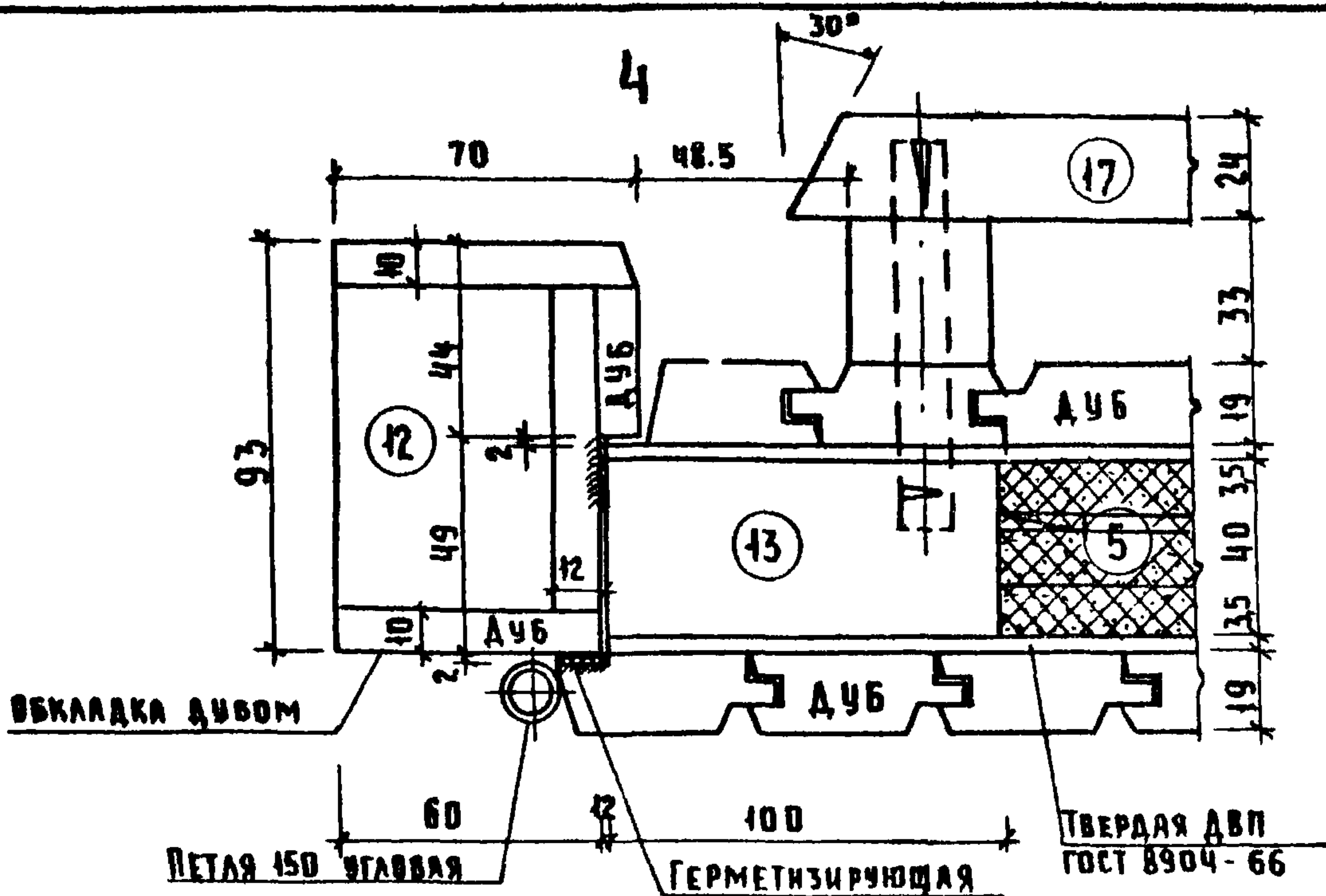
ФОРМАТ	ЗОНА	ПОЗИЦ.	ОБОЗНАЧЕНИЯ.	НАИМЕНОВАНИЯ	КОЛ.	ПРИМЕЧ.
				<u>СБОРОЧНЫЕ ЕДИНИЦЫ.</u>		
		1		КОРОБКА 1904 x 2425	1	
		2	СМ. СБОРОЧНЫЙ ЧЕРТЕЖ	СТВОРКА.	2	
		3	ЛИСТ 1	РУЧКА.	2	
				<u>ДЕТАЛИ</u>		
		4	ГОСТ 4598-60	ТВЕРДЫЕ ДВП	10	В М ²
		5	ГОСТ 9573-72	МЯГКИЕ ПЛИТЫ	5	В М ²
		6	ГОСТ 5088-65	ПЕТАЛИ ПИЦ 130	4	
		7	ГОСТ 5090-65	ШПИНГАЛЕТЫ ШП	2	
		8	ГОСТ 5089-65	ЗАМОК ЗВСФС	1	
		9	ГОСТ 5091-65	ОСТАНОВ ДВЕРНОЙ	1	
		10	ГОСТ 2718-54	ОТБОЙНЫЙ ЛИСТ ИЗ ГЕТИН.	0.7	В М ²
		11		АМОРТИЗАТОР ИЗ ГУБ. РЕЗ.	4	
		12	СБОРОЧНЫЙ ЧЕРТЕЖ, СЕЧЕНИЯ И ДЕТАЛИ СМ. ЛИСТЫ 1, 3, 4.	БРУС 12 (КОРОБКА)	6.7	В МП
		13		БРУС 13 (40x100)	5	"
		14		БРУС 14	2.4	"
		15		БРУС 15	2.4	"
		16		БРУС 16 (40x200)	4	"
		17		БРУС 17 (КОРОБКА)	2	"
		18		ДУБОВАЯ РЕЙКА	192	"
		19		ДОСКА ДЛЯ РУЧКИ 90x24x700	2	ШТ

80780	80780	80780
ФЕДОРОВ	ЛИНАС	БЕЛОВ
Г. А. П.	ТЕХНИЧ. ОТД.	НОРМОКОНТРОЛЬ

ВЗАМ. ИВ. М.	ПОДПИСЬ И ДАТА	ИВ. М. ПОДА
--------------	----------------	-------------

252-9-63-9.6-1		
ГЛАВ. КВ. ИИ.	МИХАЙЛОВ	80780
ГЛАВ. ИИ. М. З.	ЛУРИК	80780
ГЛАВ. КОМ. М. З.	МИШЛЯЕВСКАЯ	80780
Г. И. П.	КРОТОВА	80780
ИСПОЛН.	МАЙОРОВА	80780
ПРОВЕРИЛ	БЕЛКОПЫТОВА	80780
Д В Е Р Ь И Д - 1		СТАДИЯ
С П Е Ц И Ф И К А Ц И Я .		МАССА
С П Е Ц И Ф И К А Ц И Я .		МАСШТАБ
С П Е Ц И Ф И К А Ц И Я .		Р
С П Е Ц И Ф И К А Ц И Я .		ЛИСТ 2
С П Е Ц И Ф И К А Ц И Я .		ЛИСТОВ 4
С П Е Ц И Ф И К А Ц И Я .		ПРОЕКТНЫЙ ИНСТИТУТ МИНЗДРАВА РСФСР Г. МОСКВА

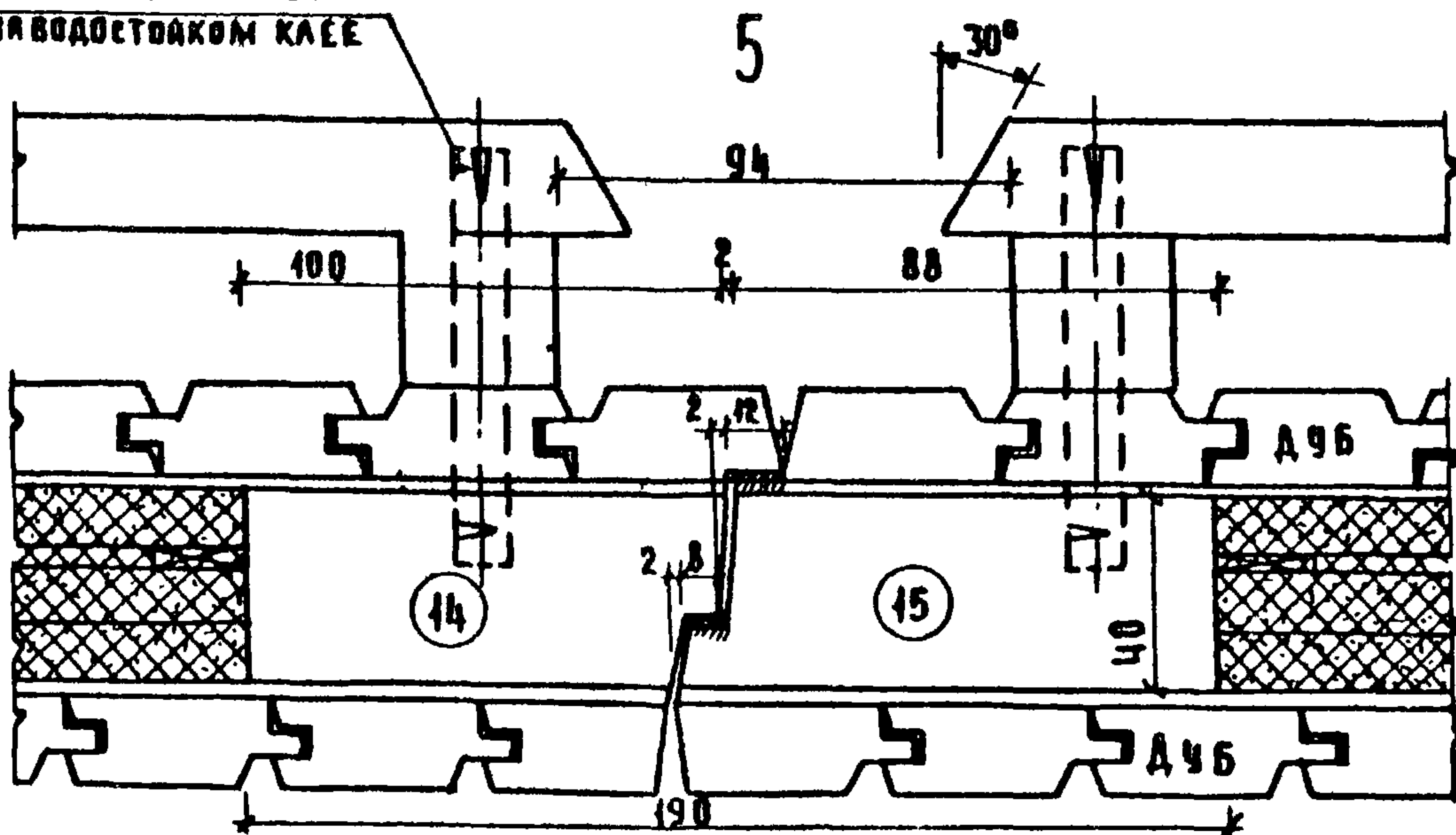
ТИПОВОЙ ПРОЕКТ 252-9-63 АЛЬБОМ V



ОБАНЦОВочные дубовые рейки устанавливают на клею К-17 и обязательно крепятся к каждому бруску каркаса стальными шпильками $\phi = 3\text{ мм}$ $l = 50\text{ мм}$.

ПРОКЛАДКА ИЗ ПОРИСТОЙ РЕЗИНЫ ТРАШ. 3-5 мм 3-ДЯ КАУЧУК ТУ МХП 12-1206-55 СТАВИТСЯ НА КЛЕЮ 88

ШКАНТЫ $\phi 12$ $l = 60$
НА ВОДОСТОКАМ КЛЕЕ



ИЗМ. / ПОДП.	ПОДПИСЬ И ДАТА	ВЗЯМ. ИИВ. N	ТЕХНИЧ. ОТД.	РЕДАКЦИОН.
			АНДАСК	80710
			НОРМОКОНТРОЛЬ	80780
			БЕЛОВ	

252-9-63-9.6-1

ДВЕРЬ ИА-1

ДЕТАЛЬ 4.5

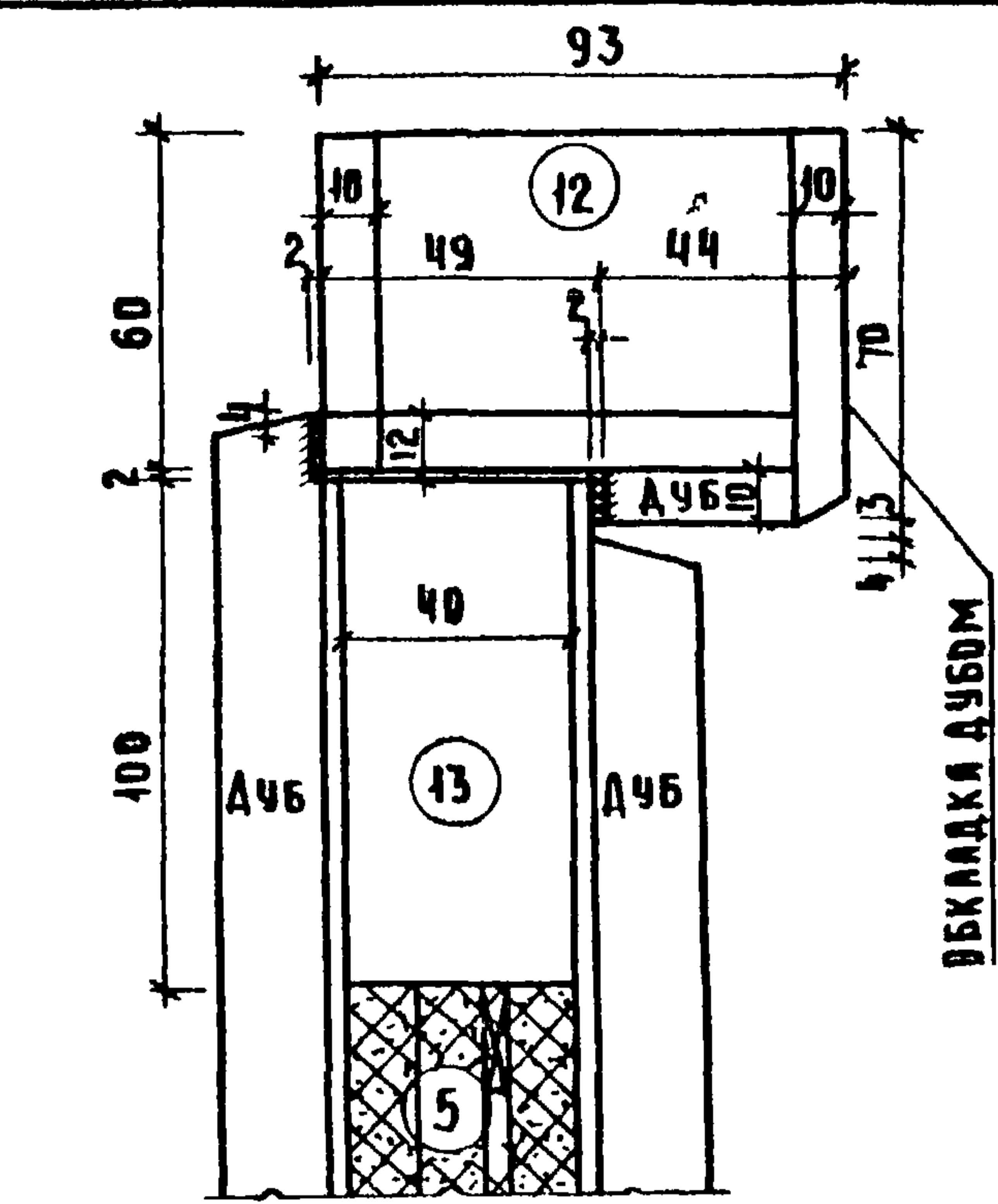
СТАДИЯ	МАССА	МАСШТАБ
Р		
ЛИСТ 3	ЛИСТОВ 4	
ПРОЕКТИВНЫЙ ИНСТИТУТ МИНЗДРАВА РСФСР Г. МОСКВА		

КОПИРОВАА: РЕБИЗОВА

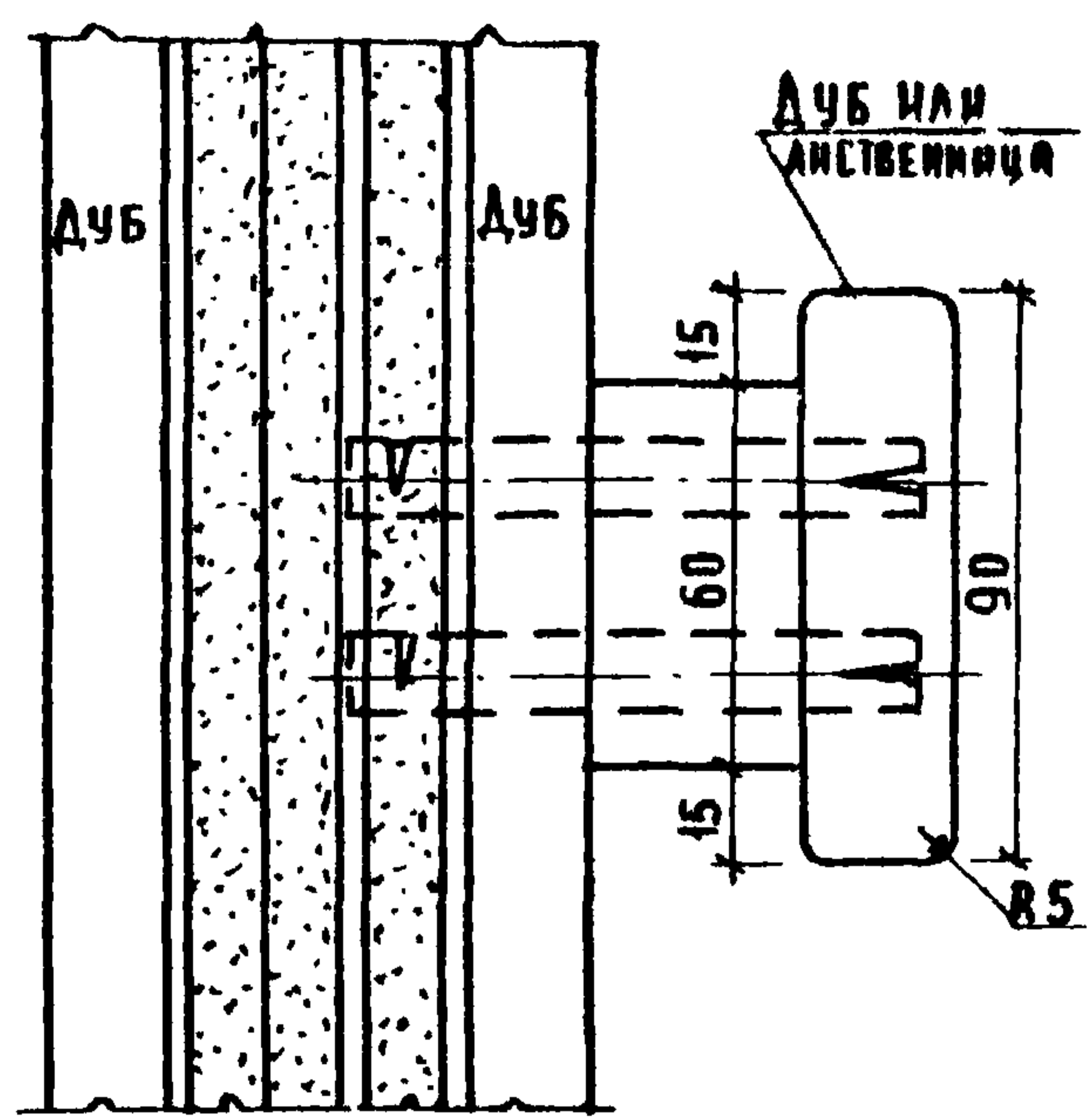
ФОРМАТИ

ТИПОВОЙ ПРОЕКТ 252-9-63 АЛБДОМ V

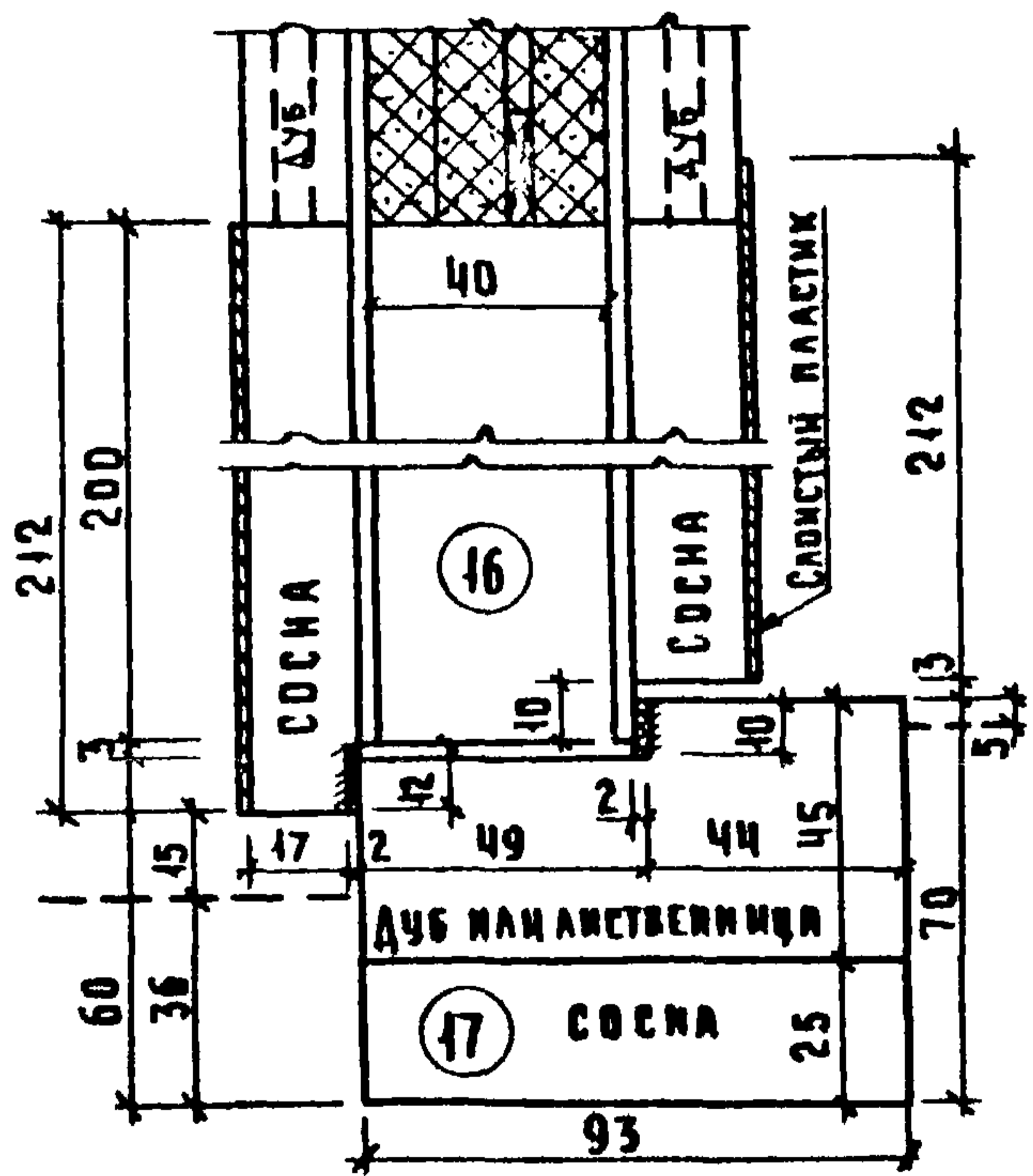
С Д Г Л А С О В А Н О	ГАП	ФЕДОРОВ	87.80
	ТЕХНИЧ. СТА.	ЛИНАСК	807.80
	НОРМОКОНТРОЛЬ	БЕЛОВ	807.80



1

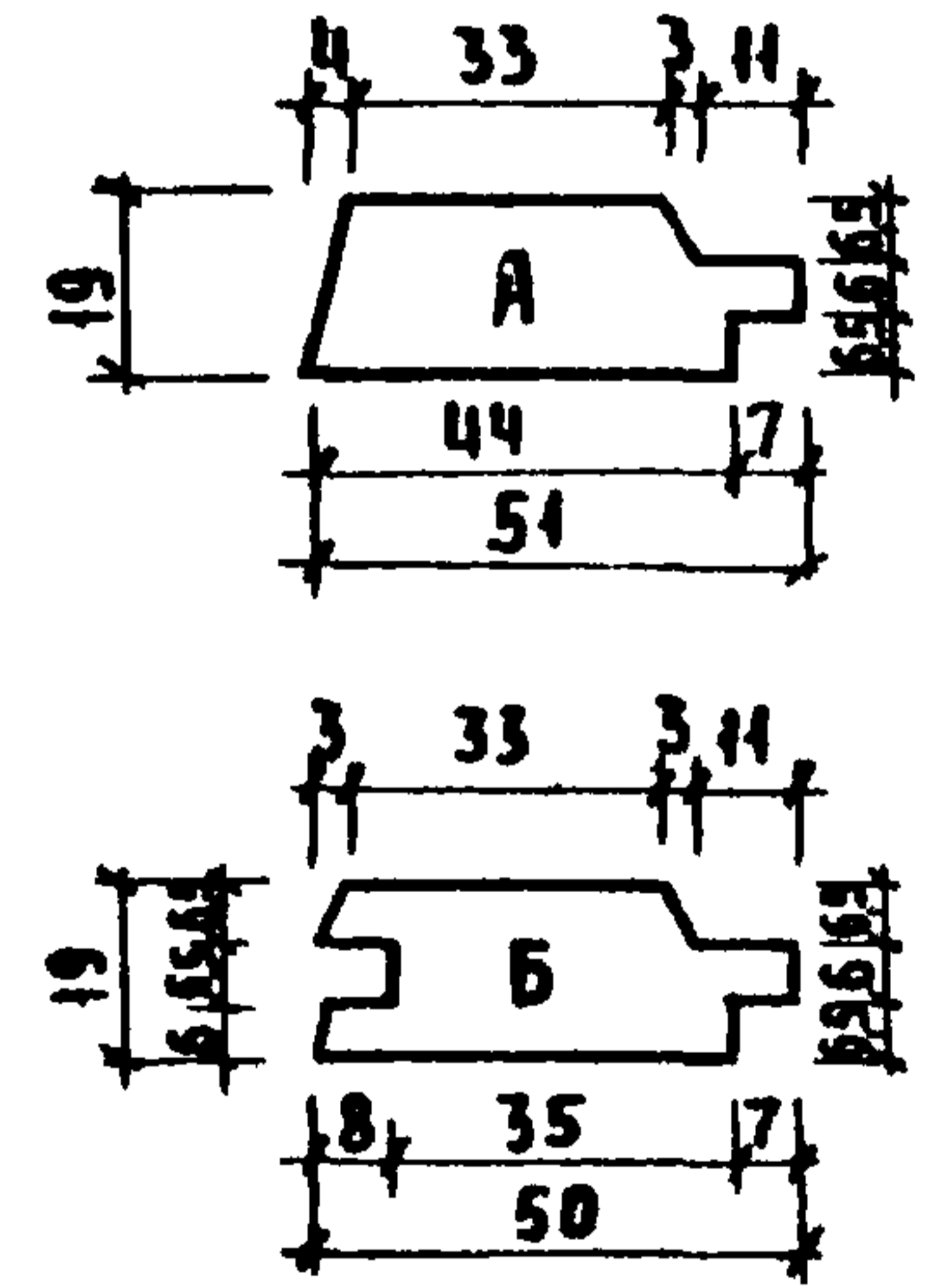


2



3

ШАБЛОНЫ ОБШИВКИ



252-9-63-9.6-1

ИМЬ И ПОДА.	ПОДПИСЬ И ДАТА	ВЗАМ. ИМЬ И ПОДА.	ПОДПИСЬ И ДАТА
ГЛА. КОНС. ИМ. МИХАЙЛОВ	<i>Михайлов</i> 807.80	ГЛА. ИМ. М.З. АЧРИК	<i>Ачрик</i> 807.80
ГЛА. КОНС. М.З. МИШНЯВСКИЙ	<i>Мишнявский</i> 807.80	ГНП КРОТОВА	<i>Кротова</i> 807.80
ИСП. МАНОРОВА	<i>Манорова</i> 801.80	ПРОВЕР. БЕЛОКОПЫТОВ	<i>Белокопытов</i> 801.80

ДВЕРЬ ИА-1

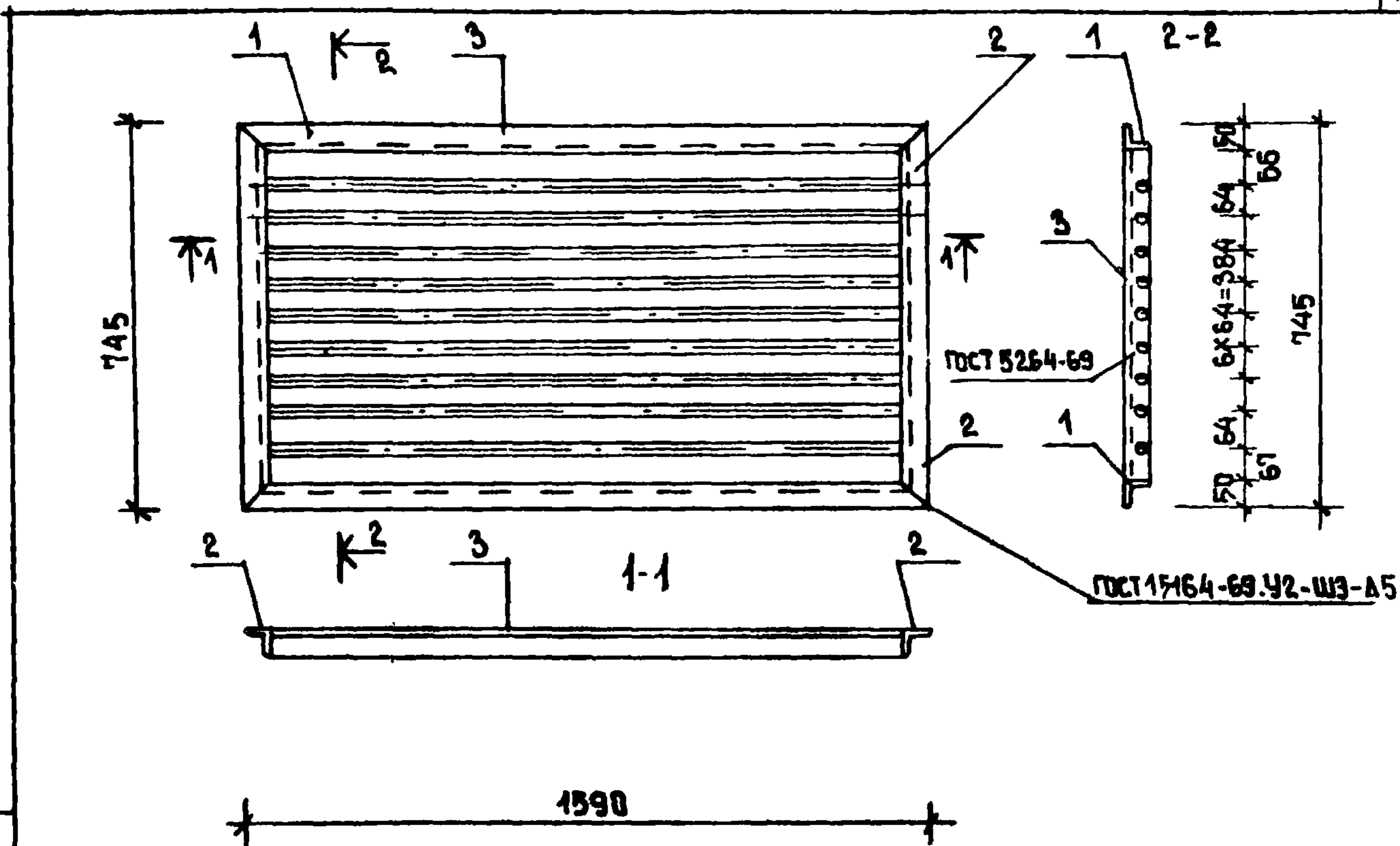
ДЕТАЛИ 1, 2, 3.
ШАБЛОНЫ ОБШИВКИ.

СТАДИЯ	МАССА	МАСШТАБ
Р		
ЛИСТ 4	ЛИСТОВ 4	
ПРОЕКТИЙНИЙ ИНСТИТУТ МИНЗДРАВА РСФСР Г. МОСКВА		

КОПИРОВАЛА РЕБИЗОВА

ФОРМАТ 11

ТИПОВОМ ПРОЕКТЕ
АЛЬБОМ V



Техн. ОГД:	Александр	101.80
Гл. арх. пр.	Федоров	707.80

ФОРМАТ	ЗОНА	ПОС	ОБОЗНАЧЕНИЕ	НАИМЕНОВАНИЕ	КОЛ	ПРИМЕЧАНИЕ МАССА В КГ.
Б4		1	АЛЬБОМ I AC-18	L53x5 ГОСТ 8509-72 L=1590	2	6.03
Б4		2	АЛЬБОМ I AC-18	L50x5 ГОСТ 8509-72 L=745	2	2.81
Б4		3	АЛЬБОМ I AC-18	Ø 16A1 ГОСТ 5781-75 L=1490	9	2.3

Имя и подл.	Гл. конс. инж.	Михаилов	101.80
	Гл. инж. м.	Лурик	707.80
	Гл. конс. м.	Мишневский	707.80
	Гл. п.	Кротова	707.80
	Исполнит.	Голкова	707.80
	Проверил	Макимова	707.80

252-9-63 - 9.8-1 КМИ-001-01		
Металлическая решетка MP-3	СТАДИЯ	МАССА
	ЛИСТ	ЛИСТОВ 1
		3858
ПРОЕКТНЫЙ ИНСТИТУТ МИНЗДРАВА РСФСР Г. МОСКВА		

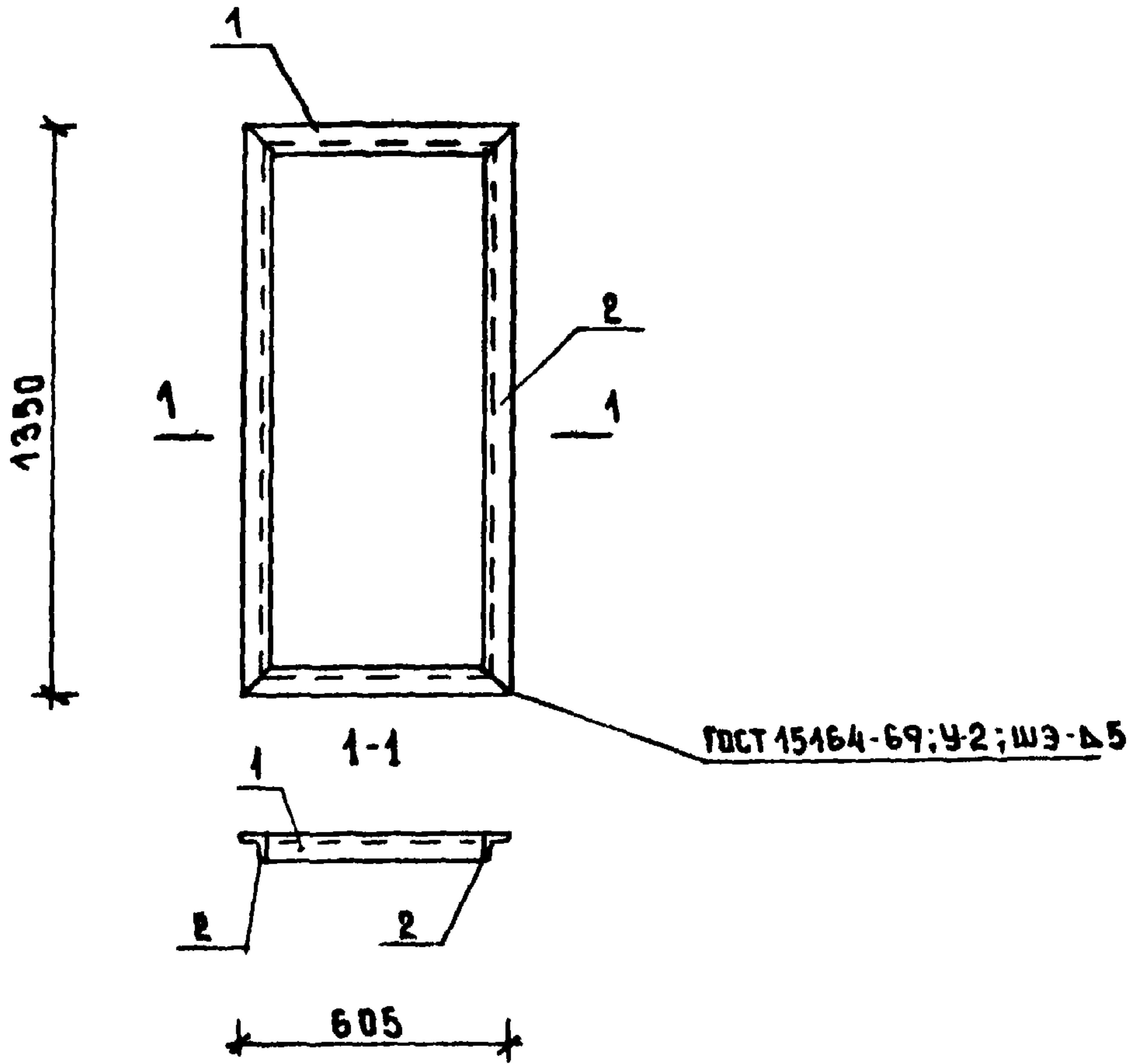
КОПИРОВАЛ СОКОЛОВА

ФОРМАТ II

ТИПОВОЙ ПРОЕКТ 252-9-63
АЛЬБОМ V

СОГЛАСОВАНО:

ТЭХН. ОТД.	МАКСИМАРИ	7.07.80
ГЛА. АРХ. ПР.	ФЕДОРОВ	7.07.80



ФОРМАТ	КОЛ	ПОС	ОБОЗНАЧЕНИЕ	НАИМЕНОВАНИЕ	КОЛ	ПРИМЕЧАНИЕ МАССА ЕД КГ
А4	1	1	АЛЬБОМ I AC-30	L50x5 ГОСТ 8509-72 L=605	2	2.29
А4	2	2	АЛЬБОМ I AC-50	L50x5 ГОСТ 8509-72 L=1350	2	2.54

ПОДПИСЬ И ДАТА

ИМБ. № ПОДА.	ПОДПИСЬ	ДАТА
ГЛА. КОНС. ИЖ.	МИХАЙЛОВ	7.07.80
ГЛА. ИЖ. М.	ЛУРИК	7.07.80
ГЛА. КОНС. М.	МИШНАВСКИЙ	7.07.80
ГМП	КРОТОВА	7.07.80
ИСПОЛНИТ	ГОЛКОВА	7.07.80
ПРОВЕРИЛА	МАКСИМОВА	7.07.80

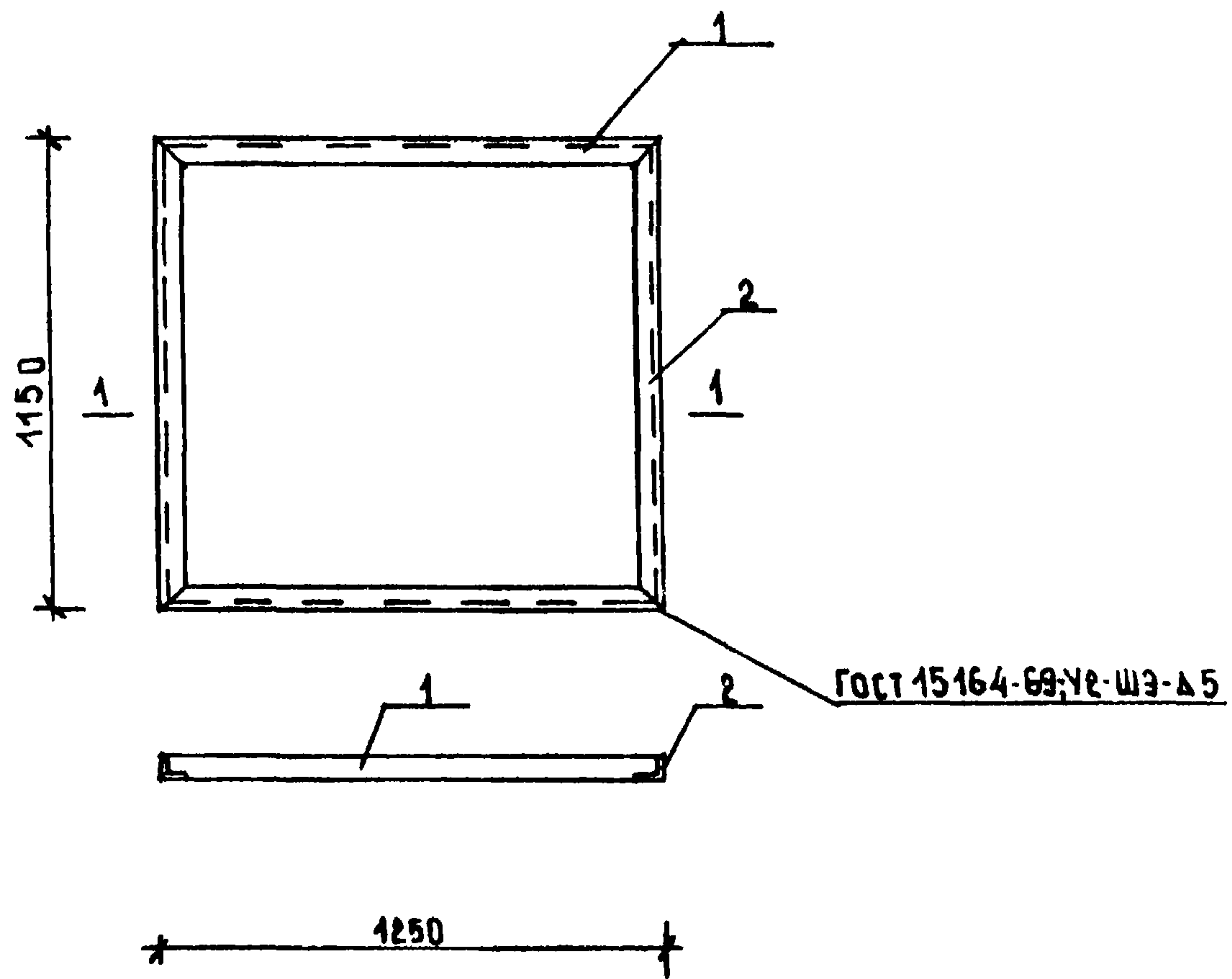
252-9-63-9.8-1 КМИ-002-02

МЕТАЛЛИЧЕСКАЯ РЕШЕТКА
МР-4

СТАДИЯ	МАССА	МАСШТАБ
	9.66	
ЛИСТ	ЛИСТОВ 1	
ПРОЕКТНЫЙ ИНСТИТУТ МИНЗДРАВА РСФСР Г. МОСКВА		

ПРОЕКТ

ТИПОВОЙ ПРОЕКТ 252-9-63
АЛЬБОМ I



70780	70780
АЛЕКСАНДРИ	СОКОЛОВ
ТЕХН. СТА.	ГЛА. АРХ. ПР.

ФОРМАТ	ЗОНА	ПОС.	ОБОЗНАЧЕНИЯ	НАИМЕНОВАНИЕ	КОЛ.	ПРИМЕЧАНИЕ МАССА ЕД. КГ
Б.4		1	АЛЬБОМ I АС-30	Л50x5 ГОСТ8507-72 L=1250	2	4.71
Б.4		2	АЛЬБОМ I АС-30	Л50x5 ГОСТ8507-72 L=1150	2	4.93

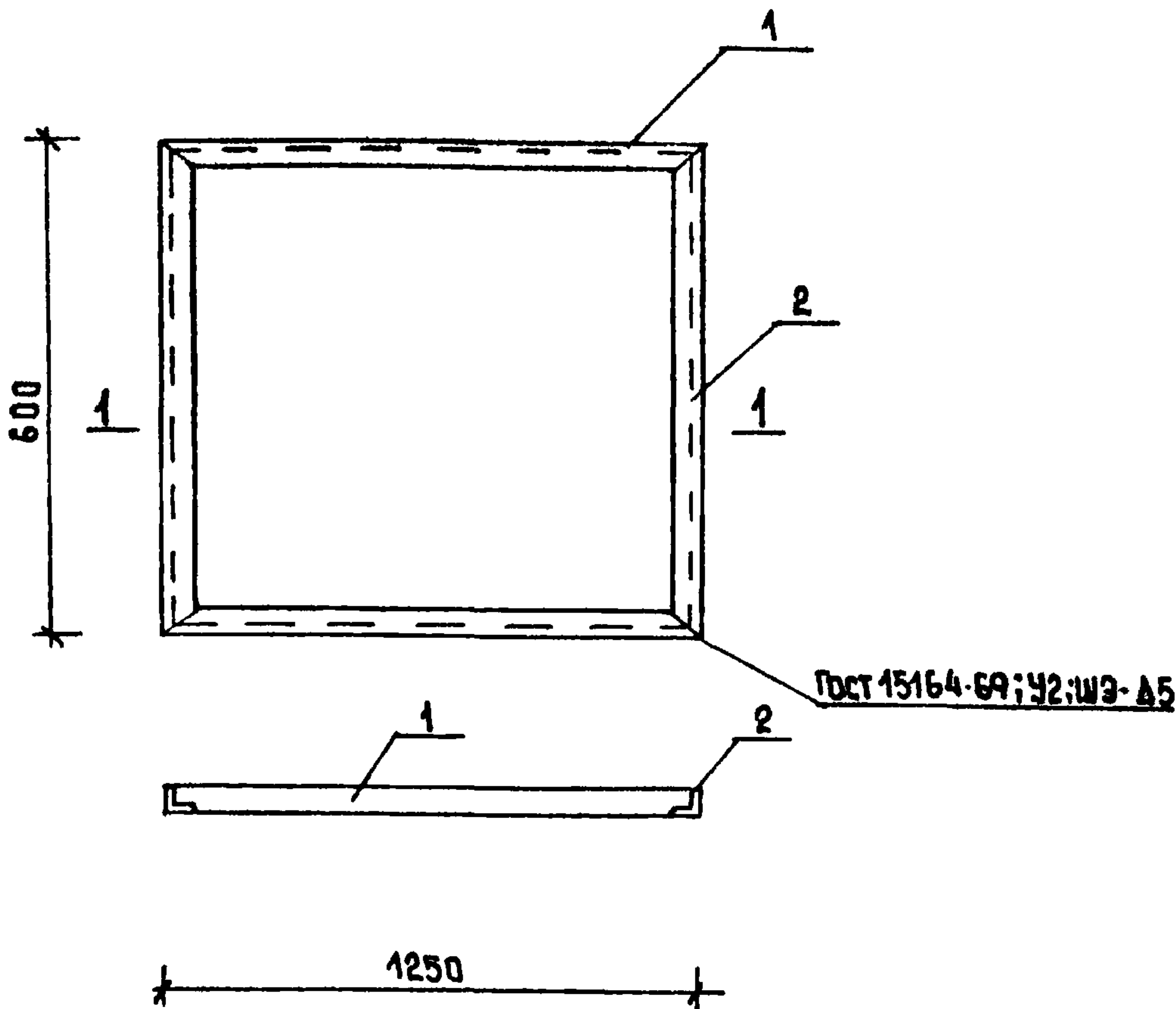
ИНВ И ПОДАЛ.	ПОДПИСЬ И ДАТА	ВЗАМ ИНВН
--------------	----------------	-----------

252-9-63 - 9.8-1 КМИ-002-03		
ГЛА КОНС. ИИ	МИХАИЛОВ	70780
ГЛА ИНЖМ	ЛУРИК	70780
ГЛА КОНС. М	МИШНАЕВСКИЙ	70780
ГИП	КРОТОВА	70780
ИСПОДАН.	ГОЛКОВА	70780
ПРОВЕРИЛ	МАКСИМОВА	70780
МЕТАЛЛИЧЕСКАЯ РАМКА МР-5		СТАДИЯ Р
		МАССА 18.08
		МАСШТАБ ЛИСТ ЛИСТОВ 1
ПРОЕКТНЫЙ ИНСТИТУТ МИНЗДРАВА РСФСР Г. МОСКВА		

КОПИРОВАА СОКОЛОВА

ФОРМАТ II

ТИПОВОЙ ПРОЕКТ 252-9-63
АЛЬБОМ I



УЧ. ЗАДАЧА	7078
Г. АРХ. ПР.	7078
Г. АРХ. ПР.	7078

ФОРМАТ	ЗОНА	КОЛ.	ОБЪЯВЛЕНИЯ	НАИМЕНОВАНИЕ	КОЛ.	ПРИМЕЧАНИЕ МАССА ЕД. КГ
Б4		1	АЛЬБОМ I АС-30	150x5 ГОСТ 8507-72 l=1250	2	4.71
Б4		2	АЛЬБОМ I АС-30	150x5 ГОСТ 8507-72 l=600	2	2.26

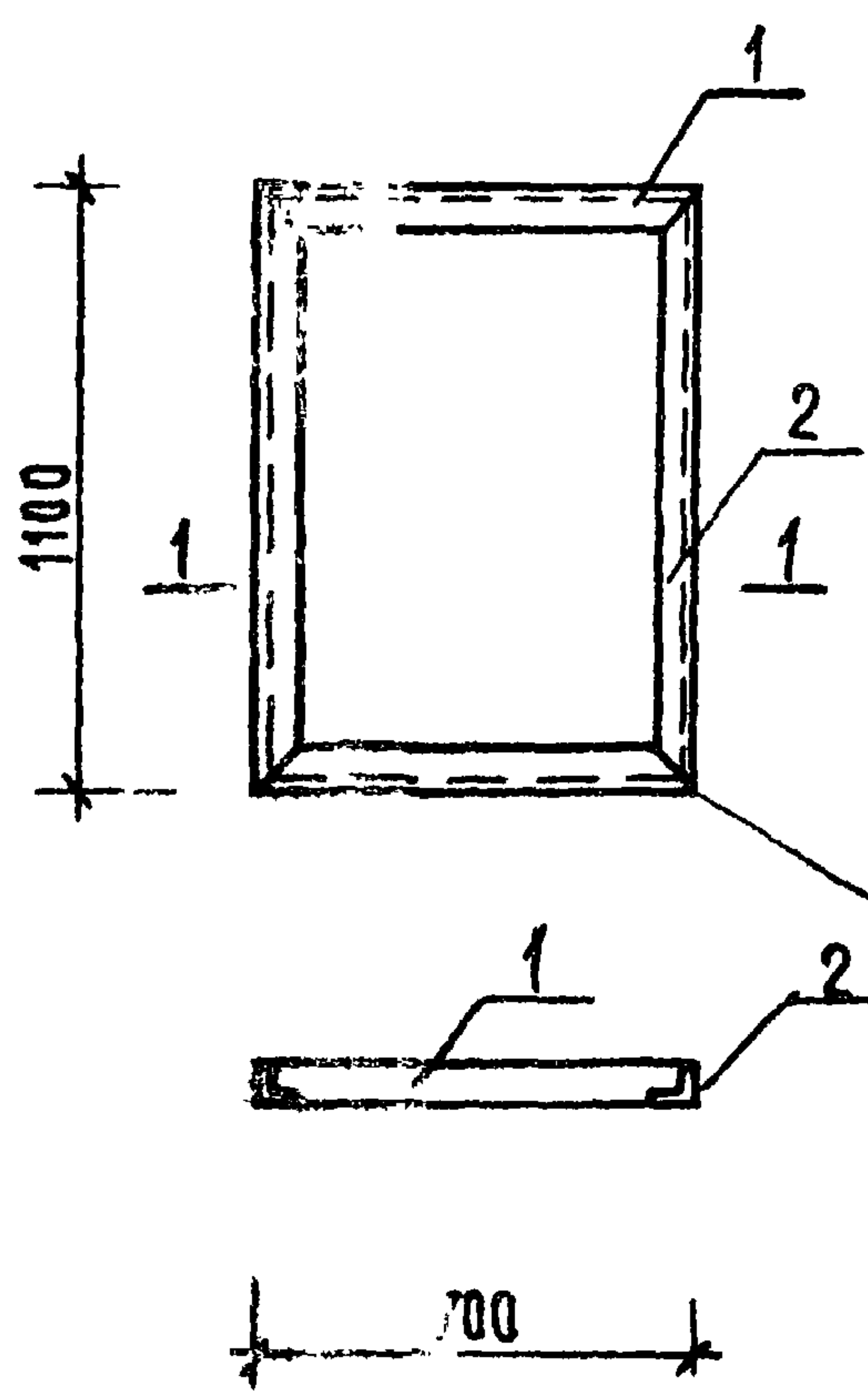
ИМЬ. И ПОДП.	ПОДПИСЬ И ДАТА	ВЗАИМНЫМ
--------------	----------------	----------

252-9-63 - 9.8-1 КМИ-002-04			
МЕТАЛЛИЧЕСКАЯ РАМКА МР-6		СТАДИЯ Р	
		МАССА 13.94	
		МАСШТАБ	
ГЛ. КОНС. ИМ. МИХАЙЛОВ	7078	ЛИСТ	
ГЛ. ИЖ. М. ЛУРИК	7078	ЛИСТОВ 1	
ГЛ. КОНС. ИМ. МИШНЯЕВСКИЙ	7078	ПРОЕКТНЫЙ ИНСТИТУТ МИНЗДРАВА РСФСР Г. МОСКВА	
ГИП КРотова	7078		
ИСПОЛ. ГОЛКОВА	7078		
ПРОВЕРИЛ. МАКСИМОВА	7078		

КОПИРОВАЛ: СОКОЛОВА

ФОРМАТ II

ЦИФ. И ПОДПИСИ ПОДПИСИ И ДАТА | ВЗАМ. ЦИФ. И ВЗМ. ЦИФ. | ГА. АРХ. ПР. | ФЕДОРОВ | 7.07.89 | ТИПОВОЙ ПРОЕКТ 252-9-63 АЛЬБОМ V



ГОСТ 15164-69; У2, ШЭ Д5

ФОРМАТ	ЗОНА	ПОС	ОБОЗНАЧЕНИЕ	НАИМЕНОВАНИЕ	КОЛ.	ПРИМЕЧАНИЕ
						МАССА ЕД. КГ
Б4	1		АЛЬБОМ I	АС-30	2	2,64
Б4	2		АЛЬБОМ I	АС-30	2	4,14

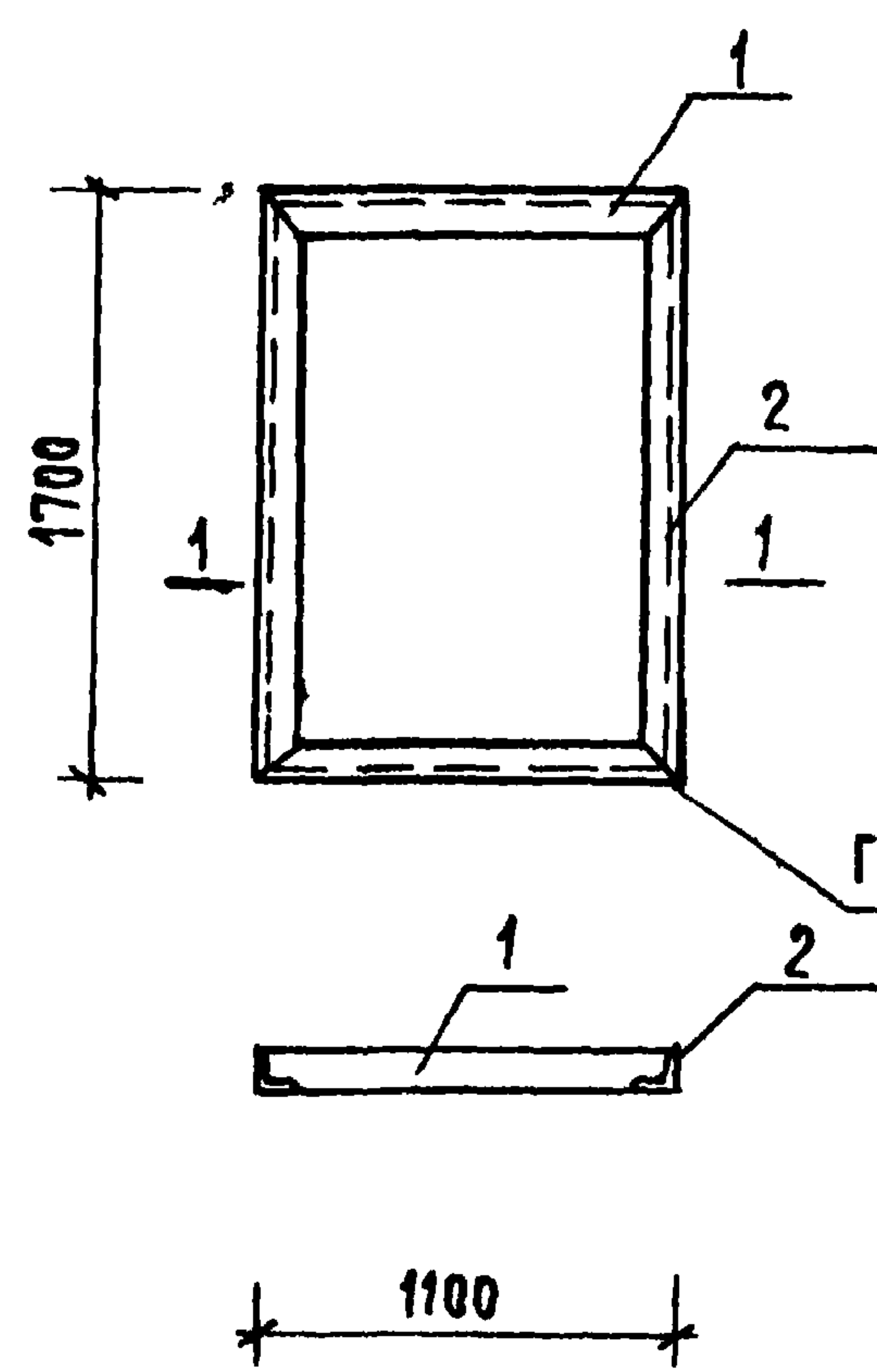
252-9-63-9.8-1 КМИ-002-05

МЕТАЛЛИЧЕСКАЯ РАМКА МР-7				СТАДИЯ	МАССА	МАСШТАБ
				Р	13,66	
ГЛАВ. КОНСТ. ИМ. М. АНДРЕЕВ				ЛИСТ	ЛИСТОВ 1	
ГЛАВ. УЧ. М. ЛУРИК				ПРОЕКТНЫЙ ИНСТИТУТ МИНЗДРАВА РСФСР Г. МОСКВА		
ГЛАВ. КОНСТ. М. ИВАНОВ						
Г. И. П. КРОТОВА						
ИСПОЛНИТ. ГОЛОВА						
ПРОВЕРИЛ. МАКСИМОВА						

КОПИРОВАЛ ВЕРЕТАНИНА

ФОРМАТ И1

СОГЛАСОВАНО: А
 ТИПОВОЙ ПРОЕКТ 252-9-63 АЛЬБОМ У



ГОСТ 15164-69; У2-Ш9-Л5

СОГЛАСОВАНО: А
 ТЕХН. ОТЗ. АРКХАНДР 7.07.80
 ГА. АРХ. ПР. ФАДОРОВ 7.07.80

ФОРМАТ	ЗОНА	ПОЗ	ОБОЗНАЧЕНИЕ	НАИМЕНОВАНИЕ	КОЛ	ПРИМЕЧАНИЕ
						МАССА ЕД. КГ
Б.У		1		∟ 50x5 ГОСТ 8509-72 l=1100	2	4,15
Б.У		2		∟ 50x5 ГОСТ 8509-72 l=1700	2	6,42

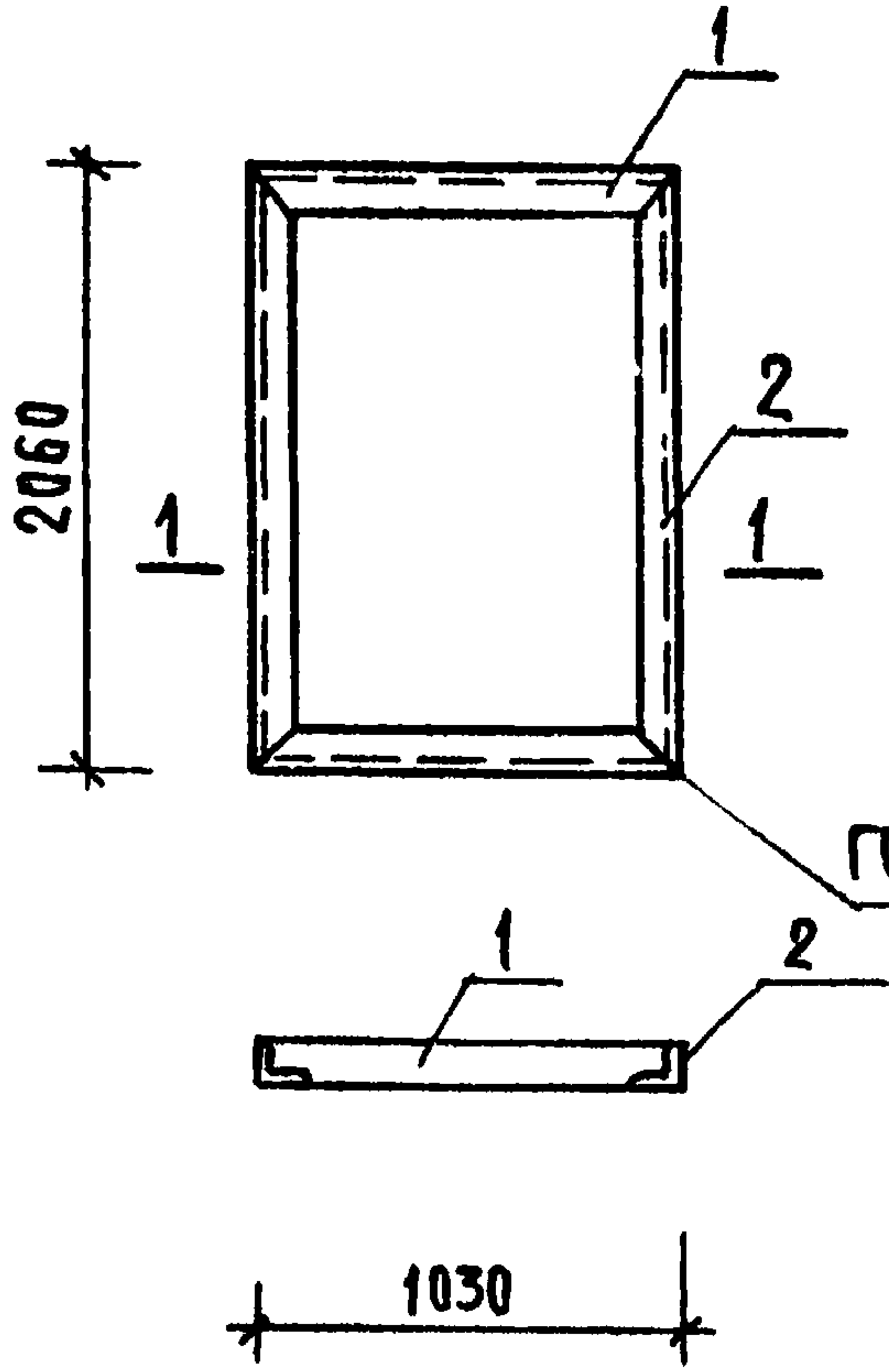
ИНЖ. И ПОДА. ПОДПИСЬ И ДАТА ВЗАМ. ЦИФР

				252-9-63-9.8-1 КМИ-002-06			
ГЛАВ. КОНС. ИИ	МИХАЙЛОВ	<i>Михайлов</i>	7.07.80	МЕТАЛЛИЧЕСКАЯ РАМКА МР-8	СТАДИЯ	МАССА	МАСШТАБ
ГЛАВ. ИНЖ. М.	ЛУРИК	<i>Лурик</i>	7.07.80		Р	21,14	
ГЛАВ. КОЖ. М.	МИШНАЕВСКИЙ	<i>Мишнаевский</i>	7.07.80		ЛИСТ	ЛИСТОВ 1	
Г. И. П.	КРОТОВА	<i>Кротова</i>	7.07.80		ПРОЕКТНЫЙ ИНСТИТУТ МИНЗДРАВА РСФСР Г. МОСКВА		
ИСПОЛНИТ	ГОЛКОВА	<i>Голкова</i>	7.07.80				
ПРОВЕРИЛ	МАКСИМОВА	<i>Максимова</i>	7.07.80				

КОПИРОВАЛ: ВЕРЕТАГИНА

ФОРМАТ 11

ТИПОВОЙ ПРОЕКТ 252-9-63 АЛЬБОМ I



СТЕХН. ОТД. АЛЕКСАНДРИ
 ГЛА. АРХ. ПР. ФЕДОРОВ
 7.07.80
 7.07.80

ФОРМАТ	ЗОНА	ПОЗ.	ОБОЗНАЧЕНИЕ	НАИМЕНОВАНИЕ	КОЛ.	ПРИМЕЧАНИЕ
						МАССА ЕД. КГ
Б.Ч.	1		АЛЬБОМ I АС-30	∠ 50x5 ГОСТ 8509-72 l=1030	2	3,89
Б.Ч.	2		ТО ИЕ	∠ 50x5 ГОСТ 8509-72 l=2060	2	7,76

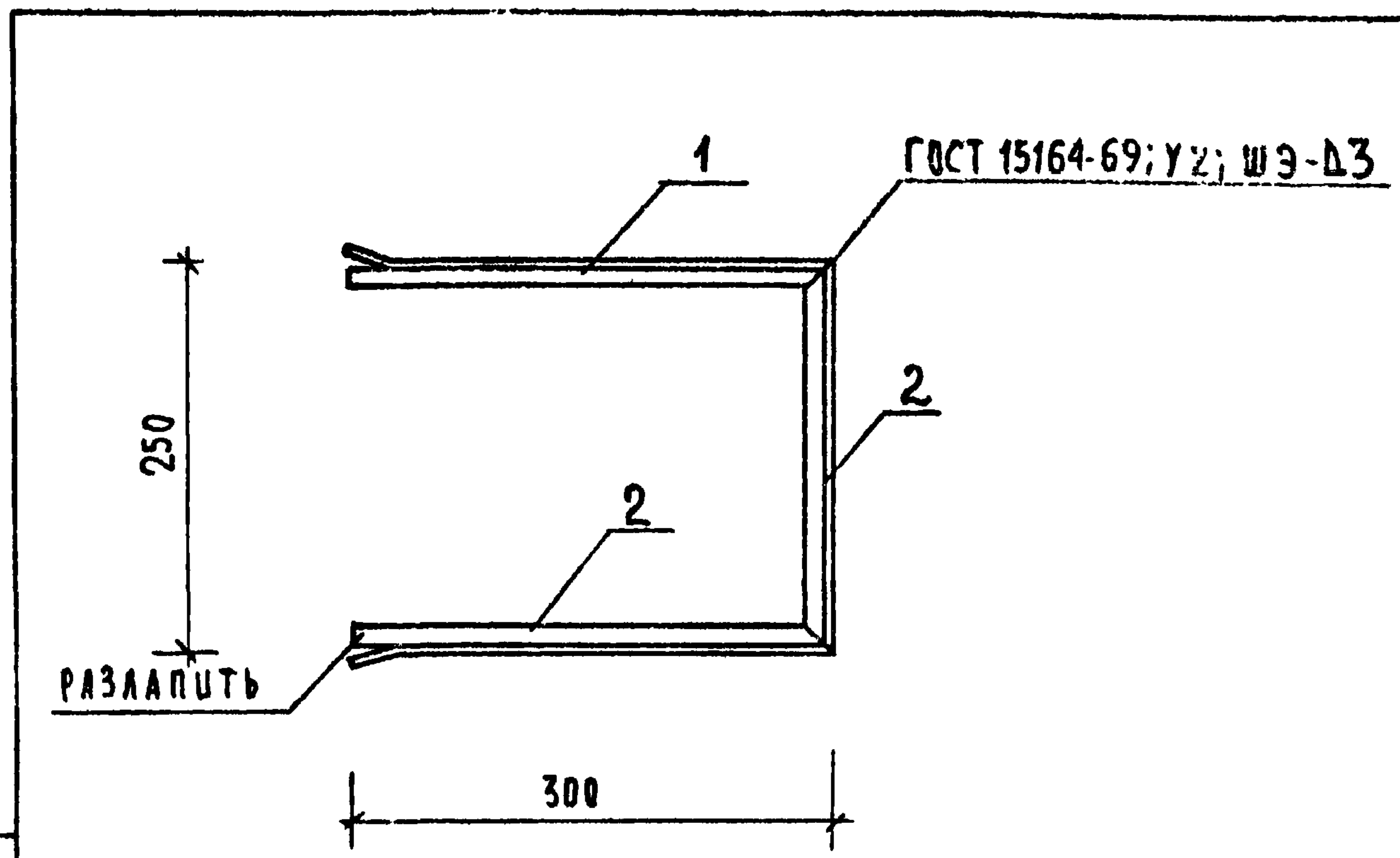
ЧИВ И ПОДП. ПОДПИСЬ И ДАТА ВЗАМ. ЧИВ Н

252-9-63-9.8-1 КМИ-002.07			
ДА КОНС. ИМ.	МИХАЙЛОВ	<i>Михайлов</i>	7.07.80
ГЛА. ИНЖ. М.	ЛУРНК	<i>Лурнк</i>	7.07.80
ГЛА. КОНС. М.	МИШНАЕВСКИЙ	<i>Мишнаевский</i>	7.07.80
Г. Ц. П.	КРОТОВА	<i>Кротова</i>	7.07.80
ИСПОЛНИТ	ГОЛКОВА	<i>Голкова</i>	7.07.80
ПРОВЕРИЛ	МАКСИМОВА	<i>Максимова</i>	7.07.80
СТАДИЯ		МАССА	МАСШТАБ
Р		23,30	
ЛИСТ		ЛИСТОВ 1	
ПРОЕКТНЫЙ ИНСТИТУТ МИНЗДРАВА РСФСР Г. МОСКВА			

КОПИРОВАЛ: ВЕРЕТАГИНА

ФОРМАТ 11

СОГЛАСОВАНО: АЛБМ I
 ТИПОВОЙ ПРОЕКТ 252-9-63



СОГЛАСОВАНО:
 Т.Х.Н. О.Т.А. АЛЕКСАНДРОВ 7.07.80
 Г.А. АРХ. П.Р. ФЕДОРОВ 7.07.80

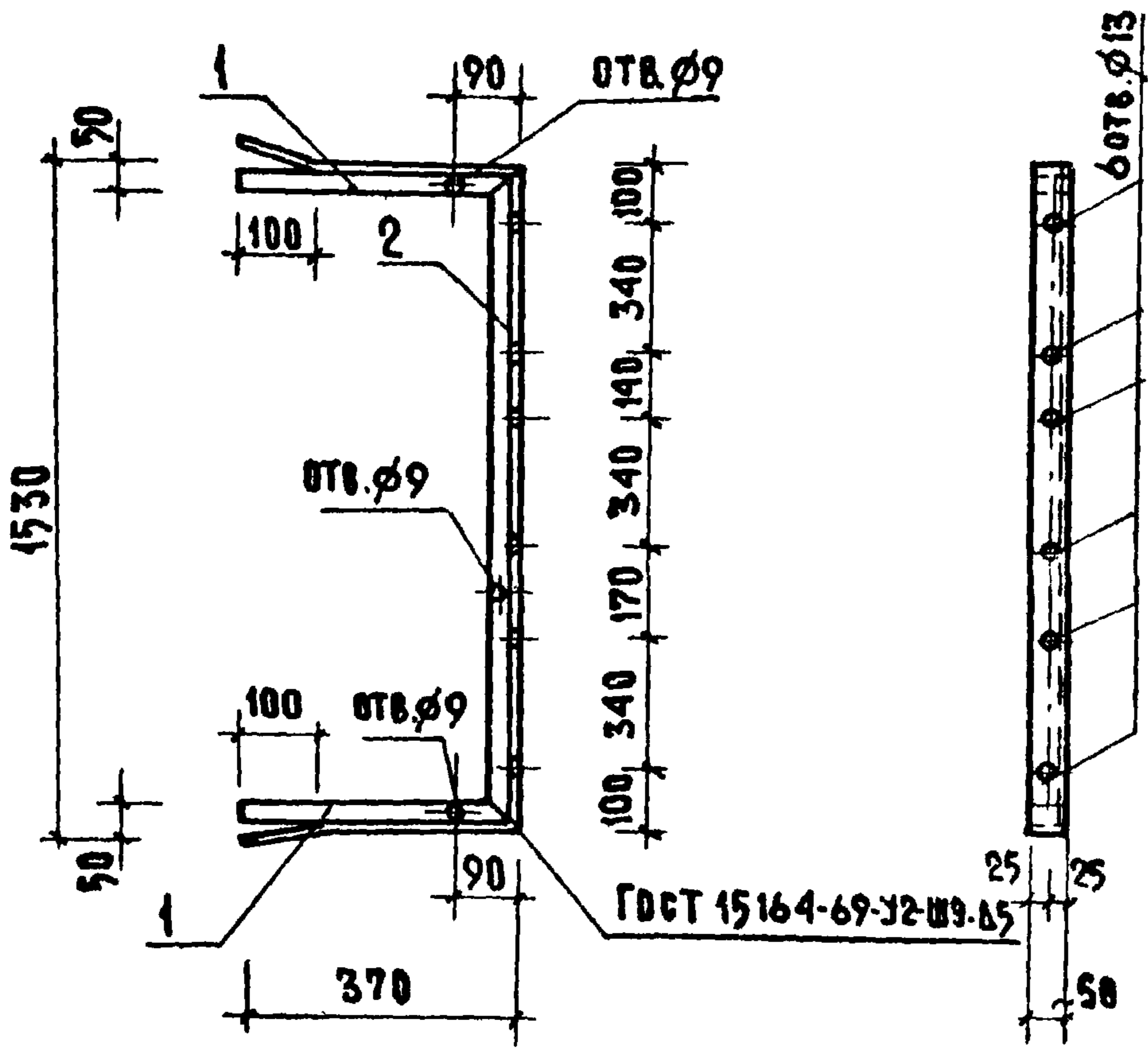
ФОРМАТ	ЗОНА	ПОЗ	ОБОЗНАЧЕНИЕ	НАИМЕНОВАНИЕ	КОЛ.	ПРИМЕЧАНИЯ
						МАССА ЕД КГ
Б.4		1	АЛБМ I АС-28	Л32x3 ГОСТ 8509-72 R=300	2	0,44
Б.4		2	АЛБМ I АС-28	Л32x3 ГОСТ 8509-72 R=250	1	0,37

ИМВ. № ПОДАЛ ПОДПИСЬ И ДАТА ВЗАМ. ЦЕНА

252-9-63-9.8-1 КМИ-003-08		
ГЛАВ. КОНС. ИМ	МИХАЙЛОВ	7.07.80
ГЛАВ. ИМШ. М	ЛУРИК	7.07.80
ГЛАВ. КОНС. М	МИШНЯЕВСКИЙ	7.07.80
ГИП	КРОТОВА	7.07.80
ИСПОЛНИТ.	ГОЛКОВА	7.07.80
ПРОВЕРИЛ	МАКСИМОВА	7.07.80
МЕТАЛЛИЧЕСКИЙ КРОНШТЕЙН МК-1		
СТАДИЯ	МАСШ	МАСШТАБ
Р	1,25	
ЛИСТ	ЛИСТОВ 1	
ПРОЕКТНЫЙ ИНСТИТУТ МИНЗДРАВА РСФСР Г. МОСКВА		

КОПИРОВАЛ: ВЕРЕТАГИНА

ФОРМАТ 11



ИНВ. И ПОДПИСИ И ДАТА ВЗАМ. ИНВ. | ГЛА. АРХ. ПР. | ФУАДОРОВ | 7.01.84

ФОРМАТ	ЗОНА	ПОЗ.	ОБОЗНАЧЕНИЯ	НАИМЕНОВАНИЕ	КОЛ.	ПРИМЕЧАН.
						МАССА ЕД. КГ.
Б4		1	Альбом I AC-28	L 50x5 ГОСТ 8509-72 l=370	2	1,39
Б4		2	То же	L 50x5 ГОСТ 8509-72 l=1530	1	5,75

252-9-63-9.8-1 КМИ-003-09

СТАДИЯ	МАССА	МАСШТАБ
Р	8,53	
ЛИСТ	ЛИСТОВ 1	
ПРОЕКТНЫЙ ИНСТИТУТ МИНЗДРАВА РСФСР Г. МОСКВА		

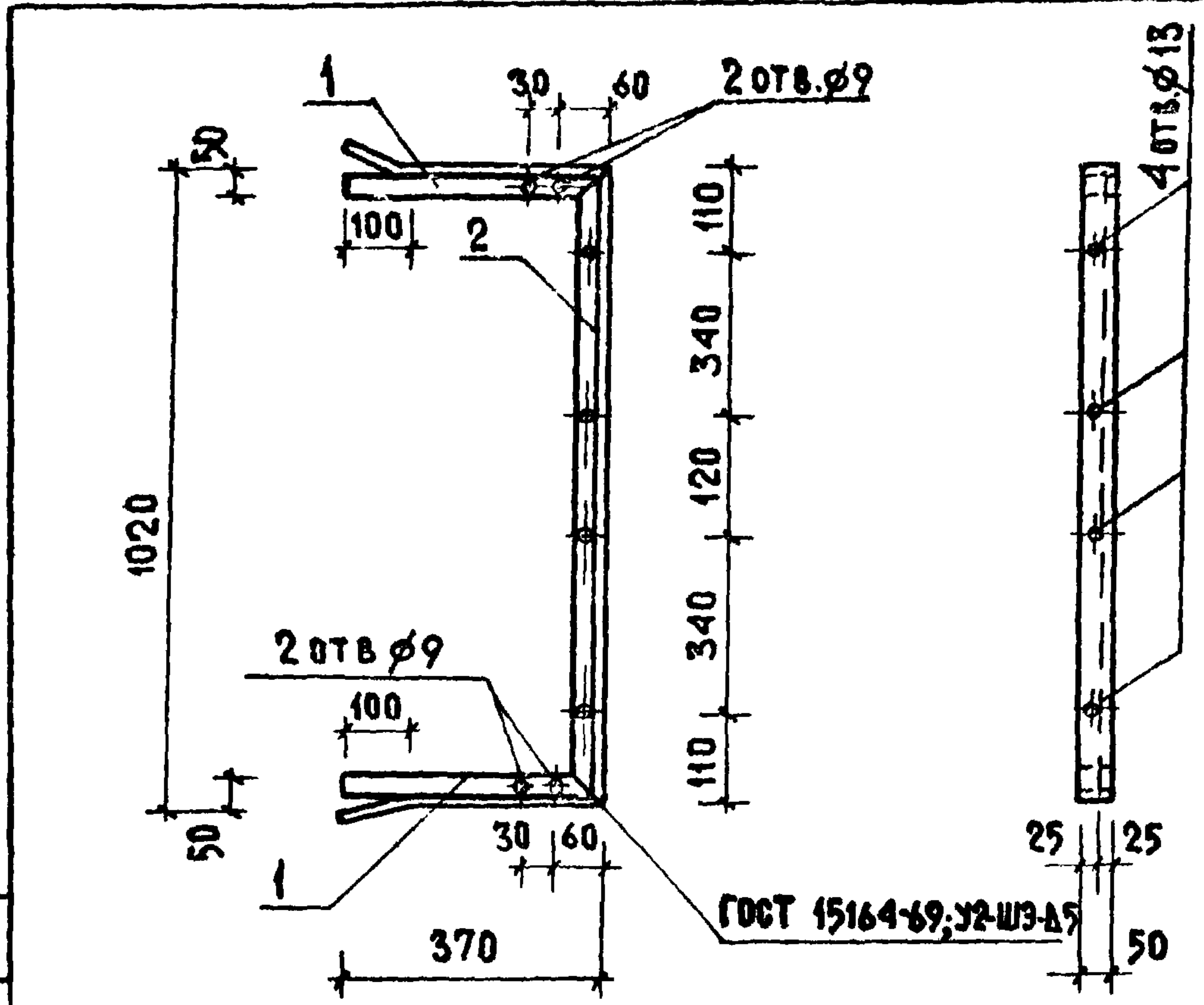
МЕТАЛЛИЧЕСКИЙ КРОНШТЕЙН МК-2

ГЛА. КОНС. ИНЖ.	МИХАИЛОВ	<i>Михайлов</i>	7.07.80
ГЛА. ИНЖ. М	ЛУРИК	<i>Лурик</i>	7.07.80
ГЛА. КОНС. М	МИШНАЕВСКИЙ	<i>Мишнаевский</i>	7.07.80
ГИП	КРотова	<i>Кротова</i>	7.07.80
ИСПОЛНИТ	ГОЛКОВА	<i>Голкова</i>	7.07.80
ПРОВЕРИЛ	МАКСИМОВА	<i>Максимова</i>	7.07.80

КОПИРОВАЛ. КВЭЗЮК

ФОРМАТ 11

ТИПОВОЙ ПРОЕКТ 252-9-63 АЛЬБОМ V



СВЕТЛАСВЯНОВ	3.07.63
АЛЕКСАНДР	7.07.63
ГЕХН. СГД.	
ГЛ. АРХ. ПР.	

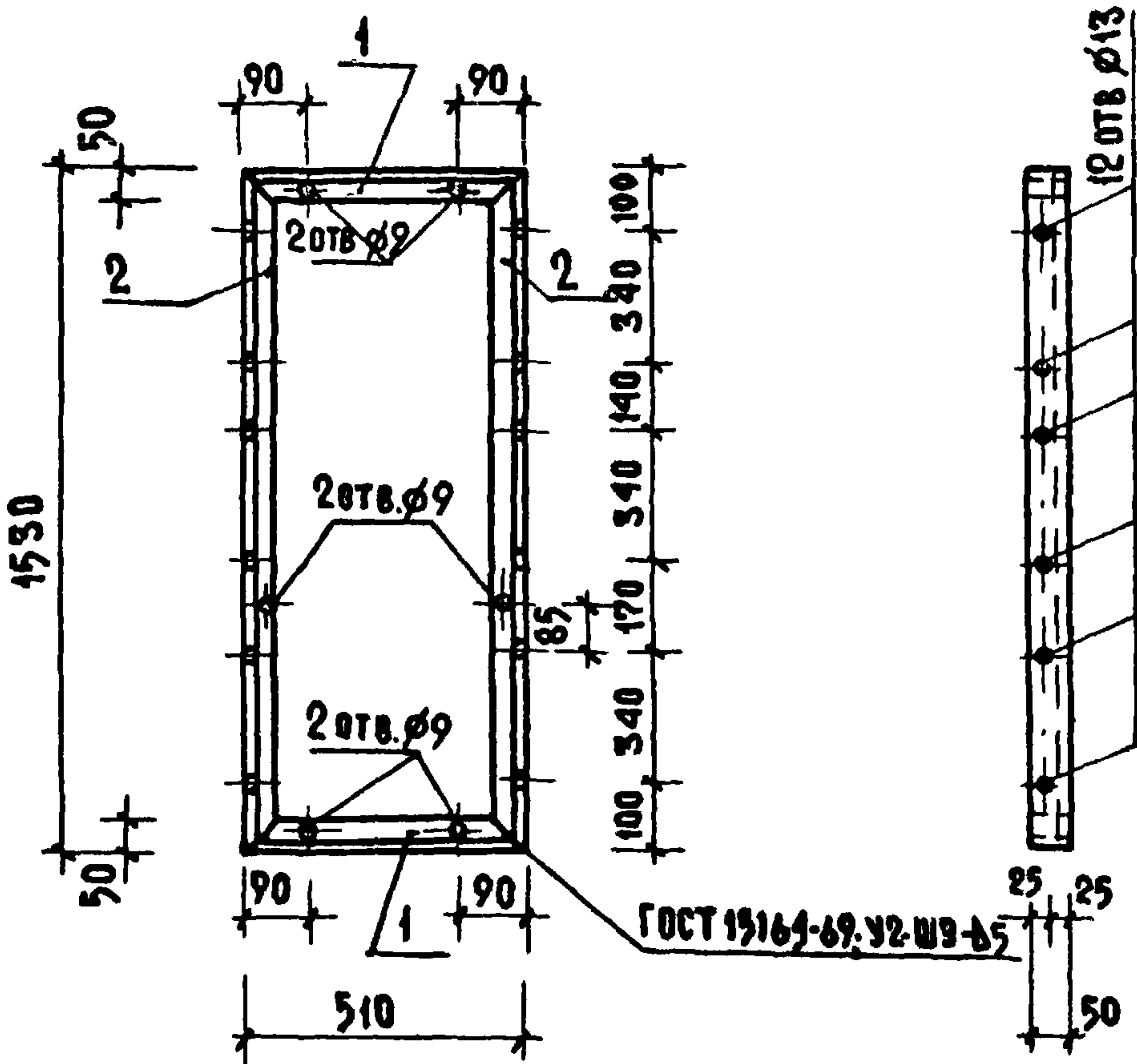
ФОРМАТ	ЗОНА	ПОЗ	ОБОЗНАЧЕНИЯ	НАИМЕНОВАНИЕ	КОЛ	ПРИМЕЧАН.
						МАССА ЕД., КГ.
Б.Ч.	1		АЛЬБОМ I АС-2В	L 50x5 ГОСТ 8509-72 c=370	2	1,39
Б.Ч.	2		ТО ЖЕ	L 50x5 ГОСТ 8509-72 c=1020	1	3,85

ИНВ. К ПОДА	ПОДПИСЬ И ДАТА	ВЗАМ. ИНВ. Н
-------------	----------------	--------------

252-9-63 - 9.8-1 КМ-003-10			
МЕТАЛЛИЧЕСКИЙ КРЮКШТЕЙН МК-3	СТАДИЯ	МАССА	МАСШТАБ
	Р	6,63	
	ЛИСТ	ЛИСТОВ 1	
ПРОЕКТИНЬ ИНСТИТУТ МИНЗДРАВА РСФСР Г. МОСКВА			

ГЛ. КОН. ИНЖ.	МИХАЙЛОВ	<i>Михайлов</i>	7.07.63
ГЛ. ИНЖ. М.	ЛУРИК	<i>Лурик</i>	7.07.63
ГЛ. КОН. М.	МИШНАЕВСКИЙ	<i>Мишнаевский</i>	7.07.63
ГИП	КРОТОВА	<i>Кротова</i>	7.07.63
ИСПОЛНИТ	ГОЛКОВА	<i>Голкова</i>	7.07.63
ПРОВЕРИЛ	МАКСИМОВА	<i>Максимова</i>	7.07.63

ТИПОВОЙ ПРОЕКТ 252-9-63 АЛЬБОМ V



Тех. отд. Александров
 Гл. арх. пр. Федоров
 Унв. н. подл. Подпись А.А. Взам. Инвн.

ФОРМАТ	ЗОНА	ПВЗ.	ОБОЗНАЧЕНИЯ	НАИМЕНОВАНИЕ	КОЛ.	ПРИМЕЧАНИЕ.
						МАССА ЕД., КГ.
Б4	1		АЛЬБОМ I АС-28	L 50x5 ГОСТ 8509-72 l=510	2	1,92
Б4	2		ТО ЖЕ	L 50x5 ГОСТ 8509-72 l=1530	2	5,75

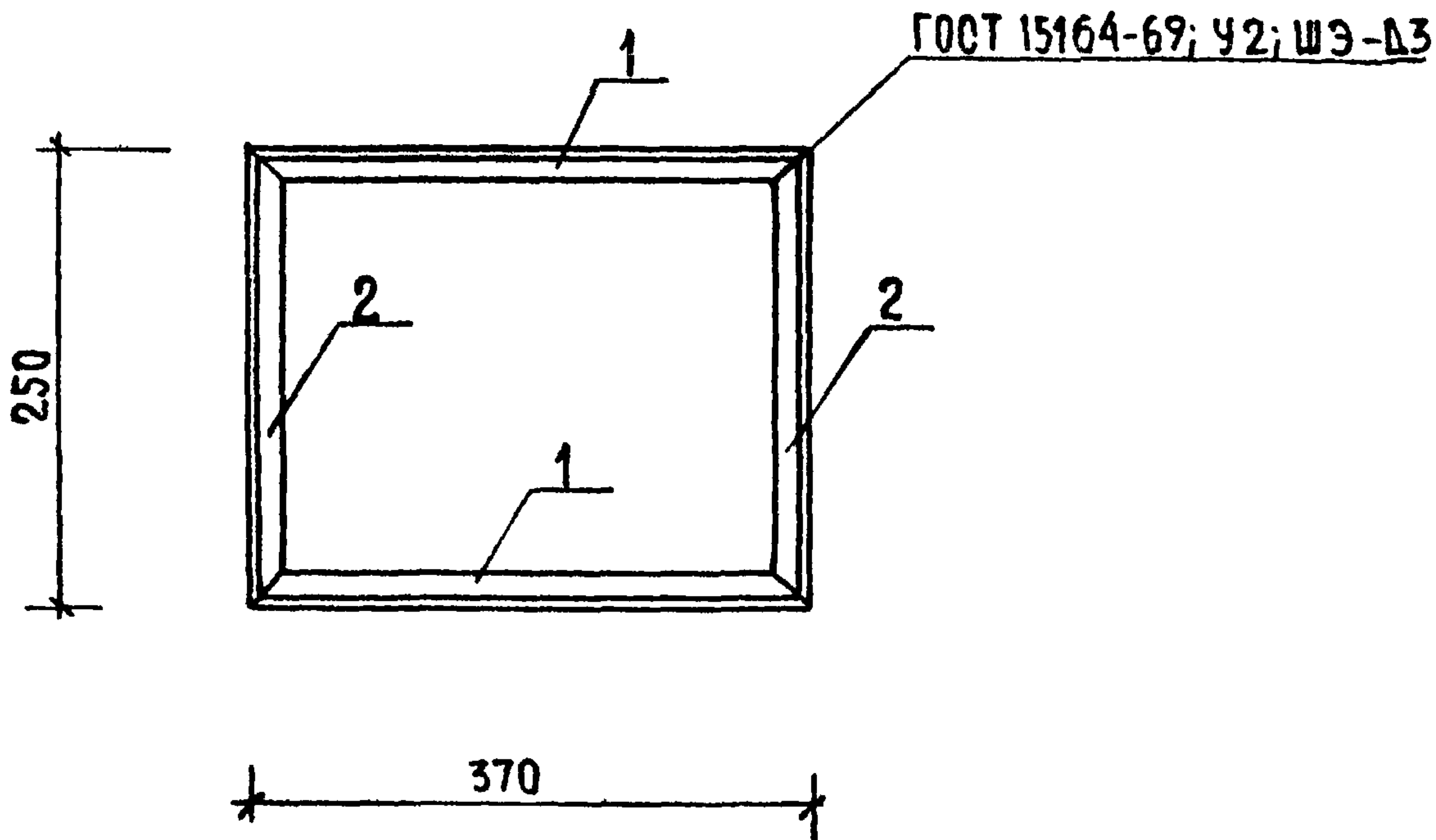
252-9-63-9.8-1 КМН-003-11

МЕТАЛЛИЧЕСКИЙ КРОНШТЕЙН МК-4			СТАДНЯ	МАССА	МАСШТАБ
ГЛ. КОИ. ИЖ. МИХАЙЛОВ	<i>Михайлов</i>	7.07.80	Р	15,34	
ГЛ. ИЖ. М. ЛУРИК	<i>Лурик</i>	7.07.80			
ГЛ. КОИ. М. МИШНАЕВСКИЙ	<i>Мишнаевский</i>	7.07.80	ЛИСТ		ЛИСТОВ 1
ГИП КРОТОВА	<i>Кротова</i>	7.07.80	ПРОЕКТНЫЙ ИНСТИТУТ МИНЗАРАВА РСФСР Г. МОСКВА		
ИСПОЛНИТ ГОЛКОВА	<i>Голкова</i>	7.07.80			
ПРОВЕРКА МАКСИМОВА	<i>Максимова</i>	7.07.80			

КОПИРОВАЛ КВЕСИЮК

ФОРМАТ И

Альбом I
 Типовой проект 252-9-63



С В Г Л А С О В А И О:

Техн. Отд.	Арк. Назар	7.07.80
Гл. Арх. Пр.	Федорев	7.07.80

Формат	Зона	Поз	Обозначение	Наименование	Кол	Примечание
						Масса ед. кг.
Б4		1	Альбом I AC-29	L 32x3 ГОСТ 8509-72 l=370	2	0,54
Б4		2	Альбом I AC-29	L 32x3 ГОСТ 8509-72 l=250	2	0,37

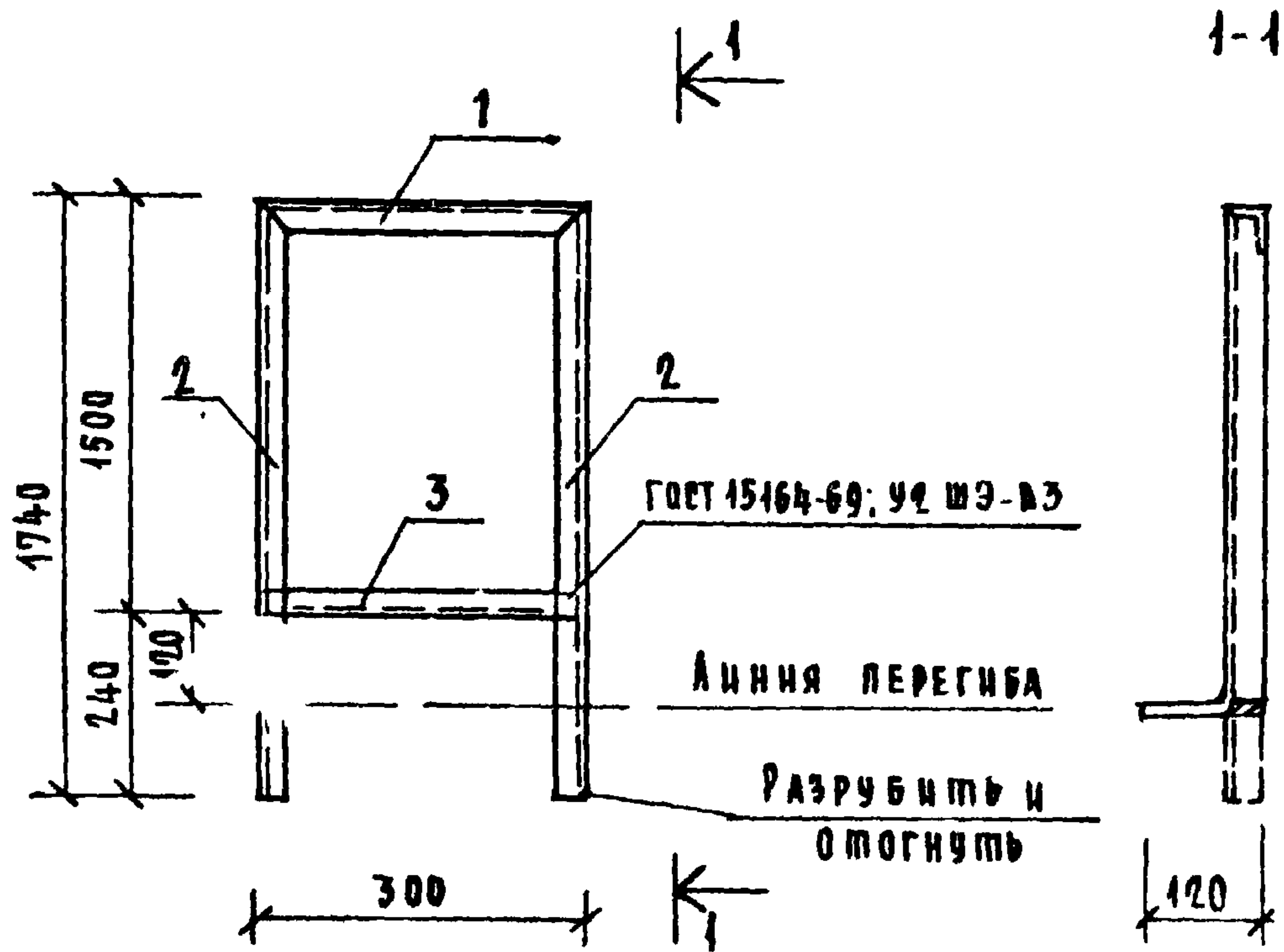
Дата и подл. Подпись и дата
 Взам. инв. н

252-9-63 - 9.8-1 КМИ-003-12			
Гл. Конс. Инж.	Михайлов	<i>Михайлов</i>	7.07.80
Гл. Инж. М.	Лурик	<i>Лурик</i>	7.07.80
Гл. Конс. М.	Мишневский	<i>Мишневский</i>	7.07.80
Г. И. П.	Кротова	<i>Кротова</i>	7.07.80
Исполнит	Голкова	<i>Голкова</i>	7.07.80
Проверил	Максимова	<i>Максимова</i>	7.07.80
МЕТАЛЛИЧЕСКИЙ КРОШТЕЙН МК-5			СТАДИЯ
			Р
			МАССА
			1,82
			МАСШТАБ
			лист
			листов 1
ПРОЕКТНЫЙ ИНСТИТУТ МИНЗДРАВА РСФСР Г. МОСКВА			

КОПИРОВАЛ ВЕРЕТАТУНА

ФОРМАТ II

ИВБ И ВОДА · ПОДПИСЬ И ДАТА · ВЗАМ. ИВБ И · ГА. АРХ. ПР. · ФЕДОРОВ · ШИЛОВСКИ ПРОЕКТ '57-У-03 ИЛДРИМ У



ФОРМАТ	ЗОНА	ПОЗ.	ОБОЗНАЧЕНИЯ	НАИМЕНОВАНИЕ	КОЛ	ПРИМЕЧАНИЕ
						МАССА ЕД КГ
Б.4		1	АЛББОМ I AC-29	L32x3 ГОСТ 8509-72 l=300	1	0.44
Б.4		2	АЛББОМ I AC-29	L32x3 ГОСТ 8509-72 l=1740	2	2.54
Б.4		3	АЛББОМ I AC-29	L32x3 ГОСТ 8509-72 l=290	1	0.42

252.9.63 - 9.8.1 КМЦ - 004-13

СЕТЧАТОЕ ОГРАЖДЕНИЕ
ЦР-1

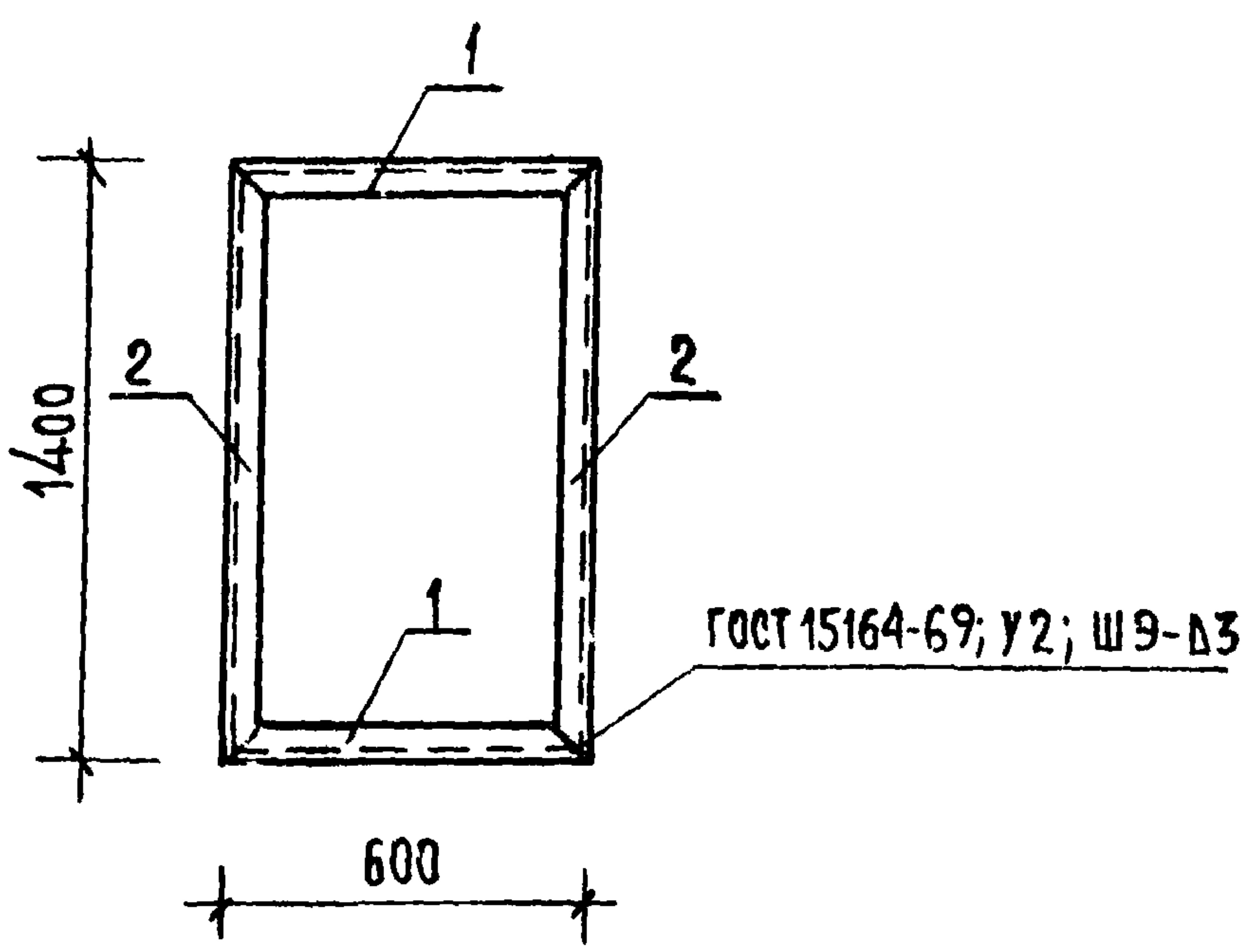
СТАДИЯ	МАССА	МАСШТАБ
Р	5.94	
ЛИСТ	ЛИСТОВ 1	
ПРОЕКТИВНЫЙ ИНСТИТУТ МИЗДРАВ РСФСР Г. МОСКВА		

ГЛ КОИ ИИ	МИХАЙЛОВ	<i>Михайлов</i>	7.07.80
ГЛ ИИЖ М	ЛУРИК	<i>Лурик</i>	7.07.80
ГЛ. КОИ М	МИШНАЕВСКИЙ	<i>Мишнаевский</i>	7.07.80
Г И П	КРОТОВА	<i>Кротова</i>	7.07.80
ИСПОЛНИТ	ГОЛКОВА	<i>Голкова</i>	7.07.80
ПРОВЕР.	МАКСИМОВА	<i>Максимова</i>	7.07.80

КОПИРОВАЛ СОКОЛОВА

ФОРМАТ II

Типовой проект 252-9-63 Альбом I



СОГЛАСОВАНО:	7.07.84
ТЕХН. ОТД.	7.07.84
ГЛА. АРХ. ПР.	7.07.84

ФОРМАТ	ЗОНА	ПОЗ.	ОБОЗНАЧЕНИЯ	НАИМЕНОВАНИЕ	КОЛ.	ПРИМЕЧАНИЕ
						МАССА ЕД КГ
Б4	1		Альбом I АС-29	L32x3 ГОСТ 8509-72 l=600	2	0,87
Б4	2		Альбом I АС-29	L32x3 ГОСТ 8509-72 l=1400	2	2,04

УТВЕРЖДАЮЩИЙ	ВЗАМ. ИНЖ. Н.
ПОДПИСЬ И ДАТА	
ИНВ. № ПОДА	

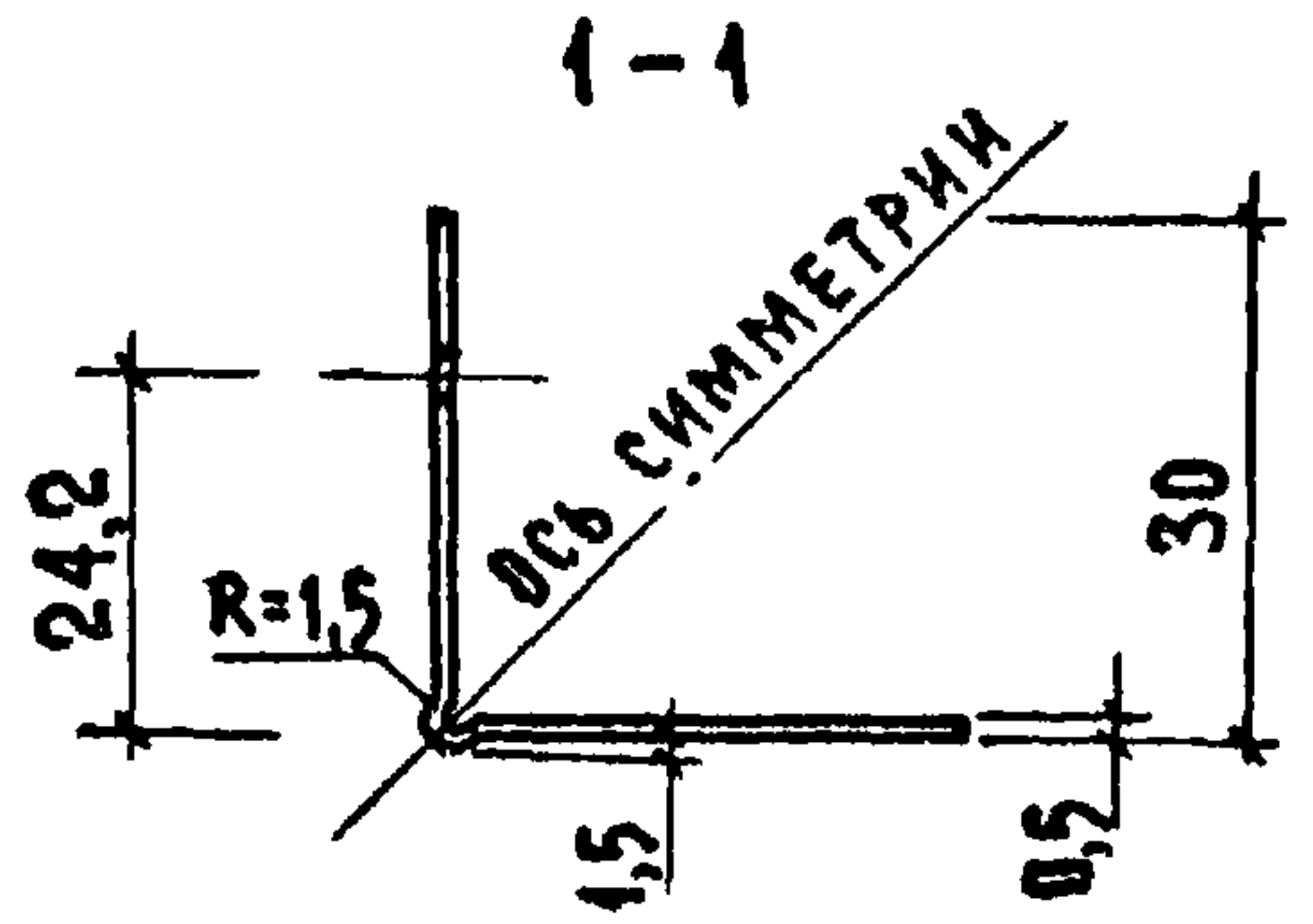
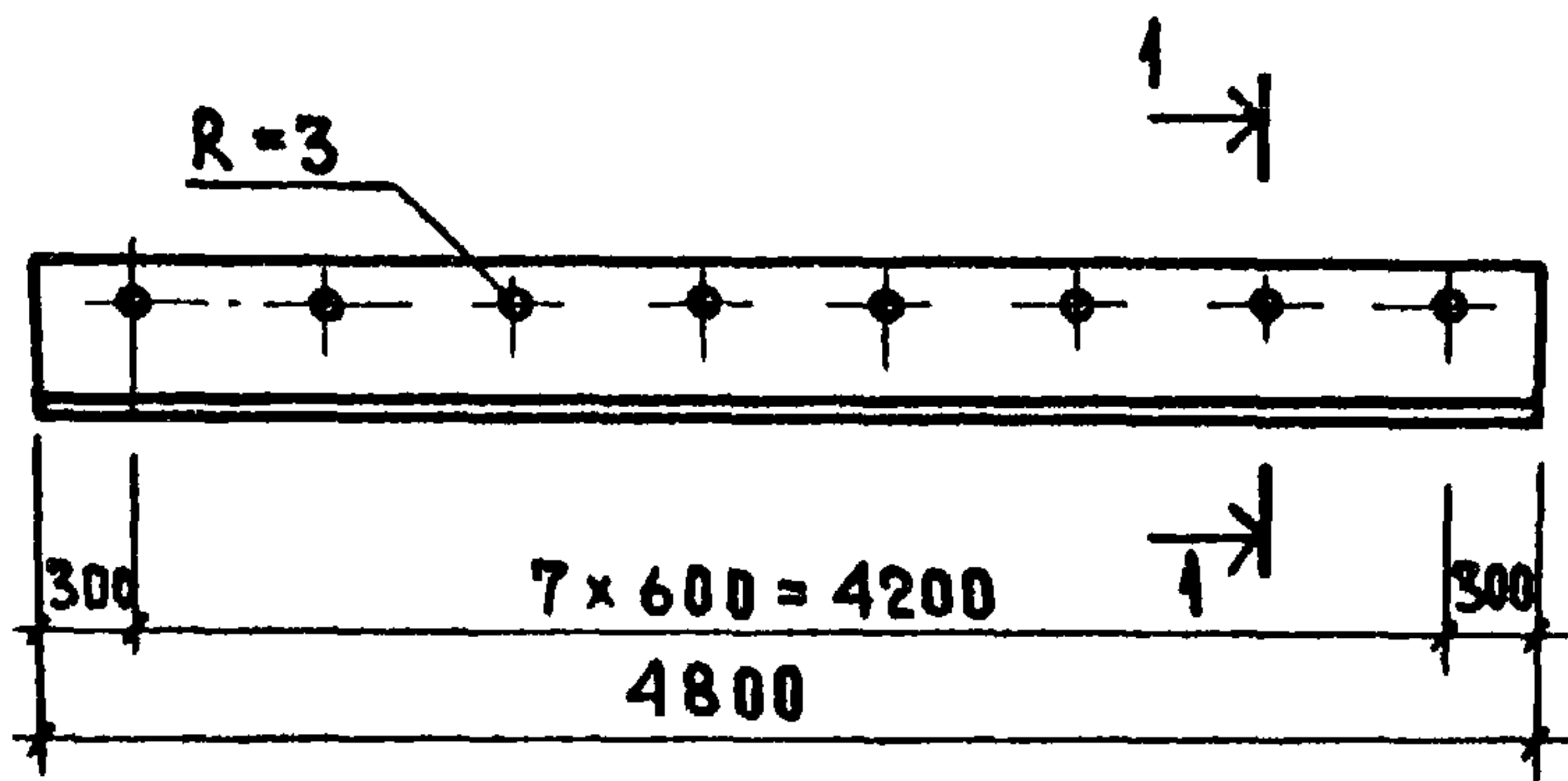
252-9-63-9.8-1 КМЦ-004-14			
ГЛА. КОНС. ИНЖ.	МИХАЙЛОВ	<i>[Signature]</i>	7.07.84
	ГЛА. ИНЖ. М.	ЛУРИК	<i>[Signature]</i> 7.07.84
ГЛА. КОНС. М.	МИШНЯКОВСКИЙ	<i>[Signature]</i>	7.07.84
ГУП	КРОТОВА	<i>[Signature]</i>	7.07.84
ИСПОЛНИТЕЛЬ	ГОЛКОВА	<i>[Signature]</i>	7.07.84
ПРОВЕРИТЕЛЬ	МАКСИМОВА	<i>[Signature]</i>	7.07.84

СЕТЧАТОЕ ОГРАЖДЕНИЕ ЦР-2	СТАДИЯ	МАССА	МАСШТАБ
	Р	5,82	
	ЛИСТ	ЛИСТОВ 1	

Копировал: ВЕРЕТЯГИНА

ФОРМАТ 11

ТИПОВОЙ ПРОЕКТ 252-9-63 АЛЬБОМ V



СОГЛАСОВАНО	ТЕХНИЧ. ОТД.	АЛЕКСАНДР	7.07.80
	ГЛА. АРХ. ПР.	ФЕДОРОВ	7.07.80

ФОРМАТ	ЗОНА	ПОЗ.	ОБОЗНАЧЕНИЕ	НАИМЕНОВАНИЕ	КОЛ.	ПРИМЕЧАНИЕ
				<u>ДЕТАЛИ</u>		МАССА ЕД, КГ
Б4			АЛЬБОМ I АС-33	УГОЛОК ОБРАМЛЯЮЩИЙ ГОСТ19904-74	1	1,17

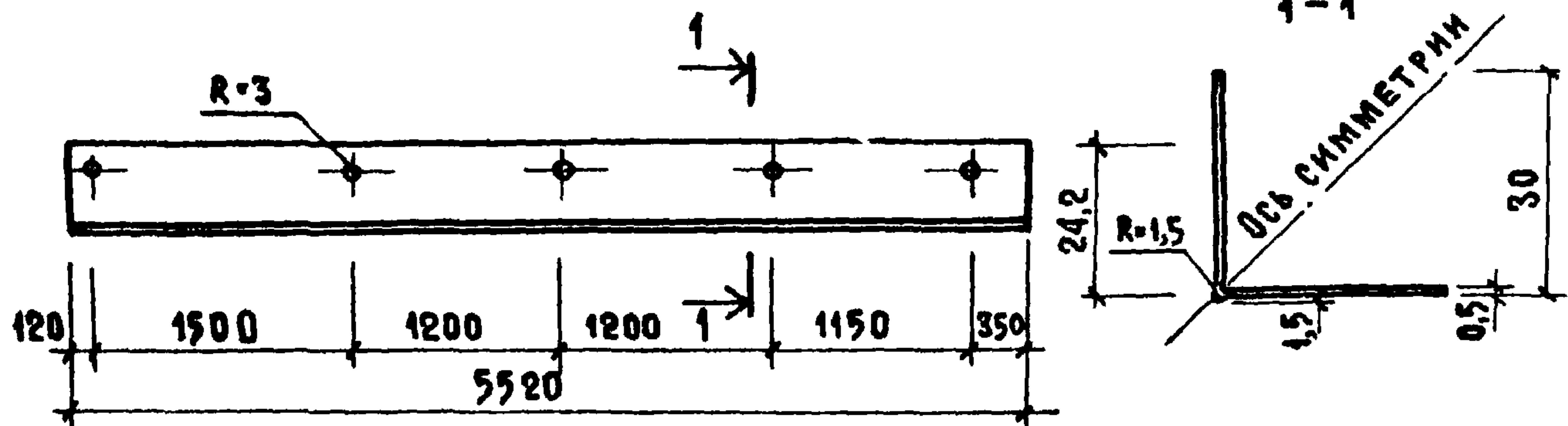
ИНВ. ПОДА.	ПОДПИСЬ И ДАТА	ИНВ. Н	
	ГЛА. КОНС. ИЯ	МИХАЙЛОВ	7.07.80
	ГЛА. ИНЖ. М	ЛУРИК	7.07.80
	ГЛА. КОНС. М	МИШНАЕВСКИЙ	7.07.80
	ГЛА. ИНЖ. ПР.	КРотова	7.07.80
	ИСПОЛНИТ	ЦИБЕЛЬМАН	7.07.80
ПРОВЕРИЛ	МАКСИМОВА	7.07.80	

252-9-63-9.8-1 КМИ-005-16			
УГОЛОК ОБРАМЛЯЮЩИЙ УО-1	СТАДИЯ	МАССА	МАСШТАБ
	Р	1,17	
		ЛИСТ	ЛИСТОВ 1
ПРОЕКТНЫЙ ИНСТИТУТ МИНЗДРАВА РСФСР Г. МОСКВА			

КОПИРОВАЛ КОБЗЮК

ФОРМАТ 41

ТИПОВОЙ ПРОЕКТ 252-9-63 АЛБОМ V



И.Е.А.И.Ч. У.И.В. И.А.Е.Л.А.В.А.У.И.
ГЛ. АРХ. ПР. ФЕДОРОВ

ФОРМАТ	ЗОНА	ПАЗ.	ОБЪЕЗНАЧЕНИЕ	НАИМЕНОВАНИЕ	КОЛ.	ПРИМЕЧАНИЕ
				<u>ДЕТАЛИ</u>		МАССА ЕД., КГ.
Б4			АЛБОМ I АС-33	УГОЛОК ОБРАМЛЯЮЩИЙ ГОСТ 19904-74	1	1.34.

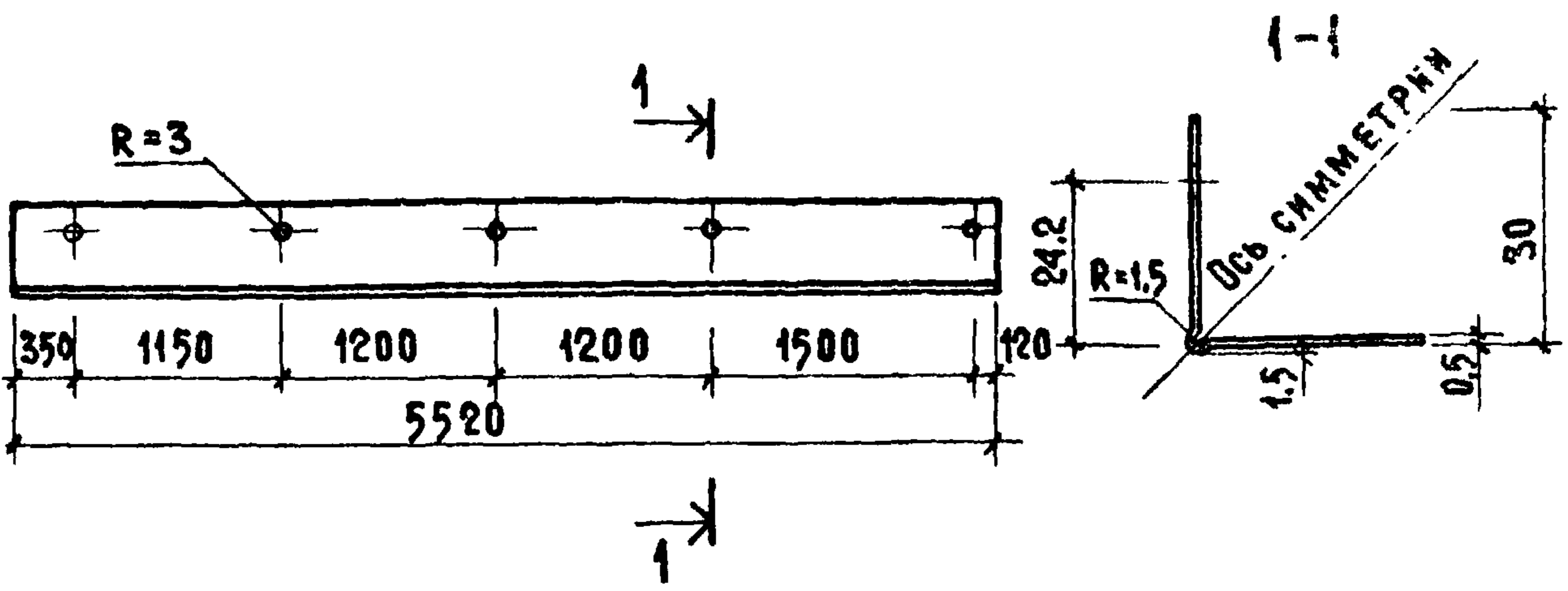
ДА ПОДПИСЬ И ДАТА ВЗАМ. ИНВ.Н

			252-9-63-9.8-1 КМИ-005-17		
			УГОЛОК, ОБРАМЛЯЮЩИЙ УО-2		
ГЛ. КОМ. ИНЖ.	МИХАИЛОВ	<i>Михайлов</i>	7.07.80	СТАДИЯ	МАССА
ГЛ. ИНЖ. М.	ЛУРИК	<i>Лурик</i>	7.07.80	Р	1,34
ГЛ. КОМ. М.	МИШКАЕВСКИЙ	<i>Михаевский</i>	7.07.80	ЛИСТ	ЛИСТОВ 1
ГЛ. ИНЖ. ПР.	КРОТОВА	<i>Кротова</i>	7.07.80	ПРОЕКТНЫЙ ИНСТИТУТ	
ИСПОЛНИТ	ЦИБЕЛЬМАН	<i>Цибельман</i>	7.07.80	МНИЗДРАВА РСФСР	
ПРОВЕРИЛ	МАКСИМОВА	<i>Максимова</i>	7.07.80	Г. МОСКВА	

КОПИРОВАА. КОБЗЮК.

ФОРМАТ И

ТИПОВОЙ ПРОЕКТ 252-9-63 АЛЬБОМ I



СОГЛАСОВАНО	7.07.80
ТЕХНИЧ. ОТД.	7.07.80
АЛЕКСАНДР	
ГА. АРХ. ПР.	
ФЕДОРОВ	

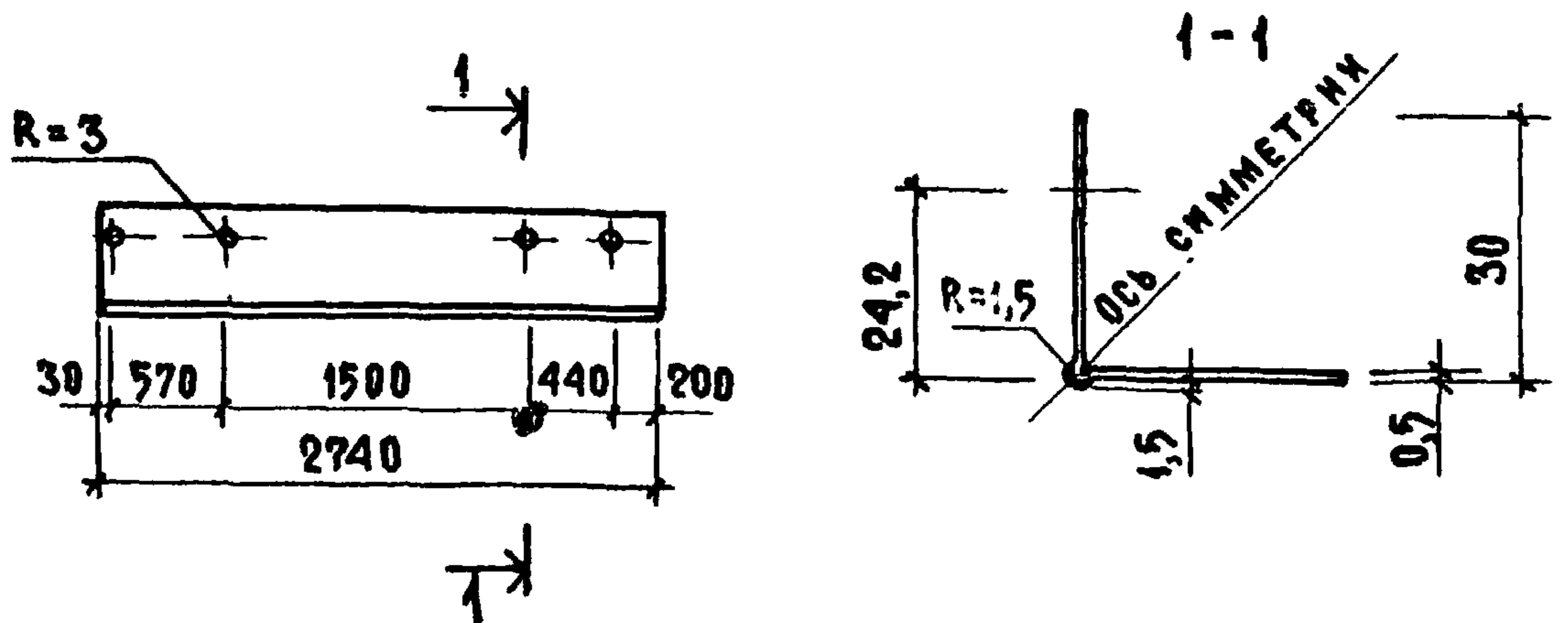
ФОРМАТ	ЗОНА	ПОЗ.	ОБОЗНАЧЕНИЕ	НАИМЕНОВАНИЕ	КОЛ.	ПРИМЕЧАНИЕ
				<u>ДЕТАЛИ</u>		МАССА ЕД. КР.
Б.4			АС-33 АЛЬБОМ I	УГОЛОК ОБРАМЛЯЮЩИЙ ГОСТ 19904-74	1	1,34

ИНВ. И ПОДП.	ПОДПИСЬ И ДАТА	ВЗАМ. ИНВ. И ПОДП.
--------------	----------------	--------------------

252-9-63-9.8-1			КМИ-005-18		
УГОЛОК ОБРАМЛЯЮЩИЙ УО-3			СТАДИЯ	МАССА	МАСШТАБ
			Р	1,34	
			ЛИСТ	ЛИСТОВ 1	
			ПРОЕКТНЫЙ ИНСТИТУТ МИНЗДРАВА РСФСР Г. МОСКВА		

ГА. КОНС. ИН	МИХАЙЛОВ	<i>Михайлов</i>	7.07.80
ГА. ИНЖ. АСМ	ЛУРИК	<i>Лурик</i>	7.07.80
ГА. КОНС. АСМ	МИШНАЕВСКИЙ	<i>Мишнаевский</i>	7.07.80
ГА. ИНЖ. ПР	КРОТОВА	<i>Кротова</i>	7.07.80
ИСПОЛНИТ	ЦИБЕЛЬМАН	<i>Цибельман</i>	7.07.80
ПРОВЕРИЛ	МАКСИМОВА	<i>Максимова</i>	7.07.80

ТИПОВОЙ ПРОЕКТ 252-9-63 АЛЬБОМ I



ТЕХНИЧ. ДИА. ИЛЮСТРАЦИИ
ГЛА. АРХ. ПР. ФЕДОРОВ

ФОРМАТ	ЗОНА	ПОЗ.	ОБЪЯСНЕНИЕ	НАИМЕНОВАНИЕ	КОЛ.	ПРИМЕЧАНИЕ
				ДЕТАЛИ		МАССА ЕД., КГ.
Б.4			АС-32 АЛЬБОМ I	УГОЛОК ОБРАМЛЯЮЩИЙ ГОСТ 19904-74	1	0,60

ИМВ. И ПОДП. ПОДПИСЬ И ДАТА ВЗАМ. ИМВ. И

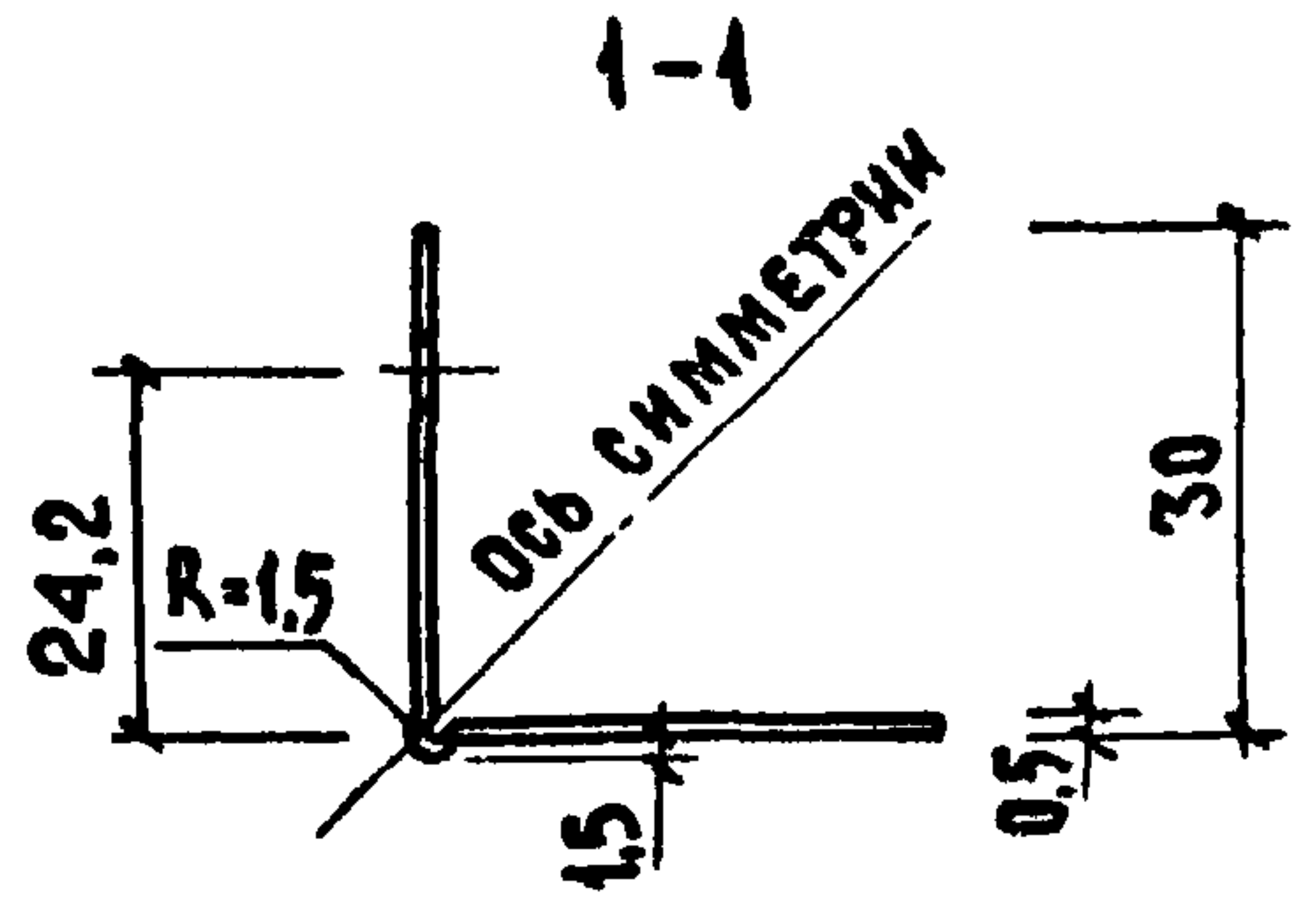
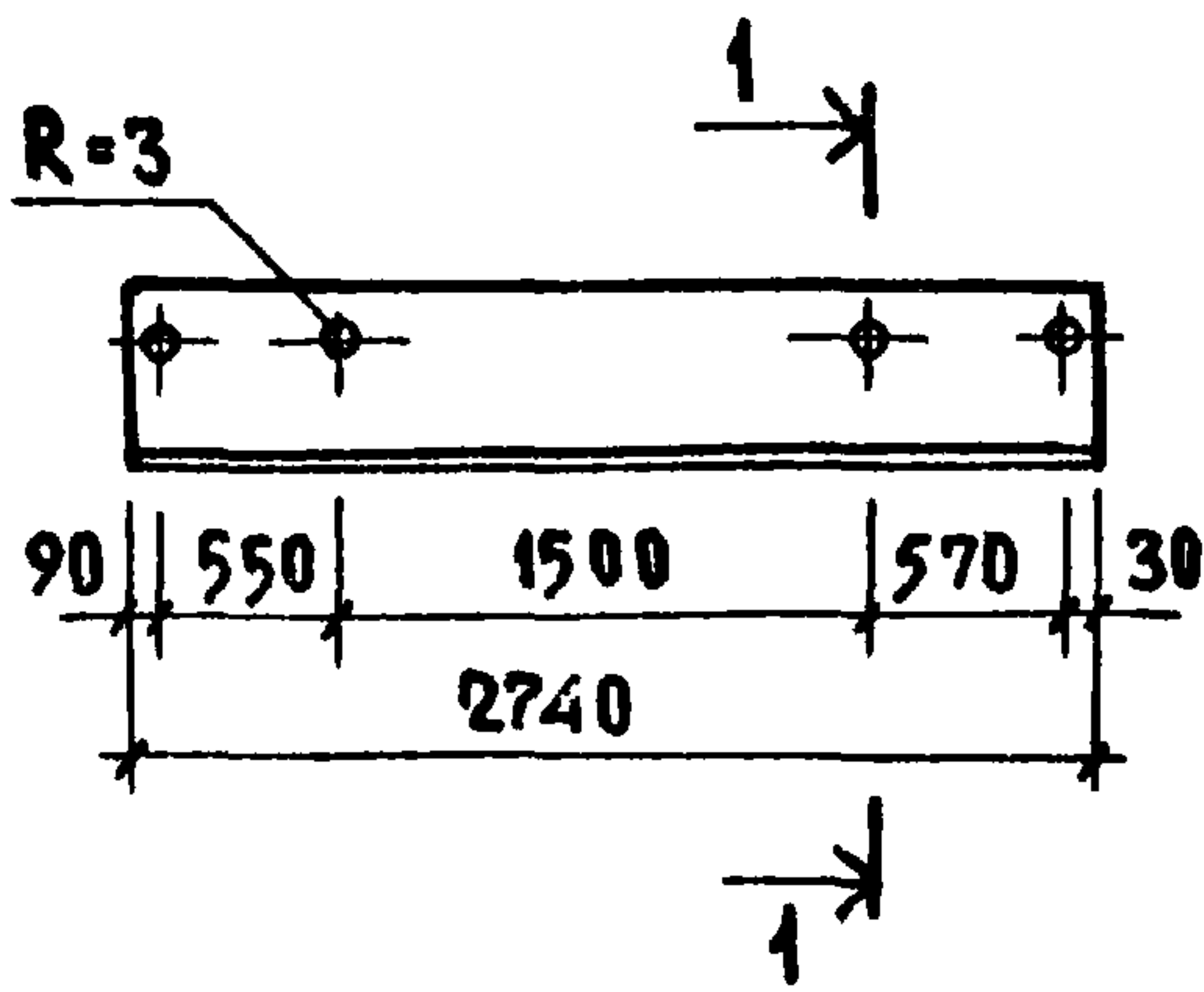
			252-9-63-9.8-1 КМИ-005-19			
			УГОЛОК ОБРАМЛЯЮЩИЙ УО-4	СТАДИЯ	МАССА	МАСШТАБ
				Р	0,60	
			ЛИСТ ЛИСТОВ 1			
			ПРОЕКТНЫЙ ИНСТИТУТ МИНЗДРАВА РСФСР Г. МОСКВА			

ГЛА. КОМ. ИНЖ.	МИХАЙЛОВ	<i>Михайлов</i>	7.07.80
ГЛА. ИНЖ. АСМ.	ЛУРИК	<i>Лурик</i>	7.07.80
ГЛА. КОМ. АСМ.	МИШНАЕВСКИЙ	<i>Мишнаевский</i>	7.07.80
ГЛА. ИНЖ. ПР.	КРотова	<i>Кротова</i>	7.07.80
ИСПОЛНИТ.	ЦИБЕЛЬМАН	<i>Цибельман</i>	7.07.80
ПРОВЕРКА	МАКСИМОВА	<i>Максимова</i>	7.07.80

КОПИРОВАА КВБЗЮК

ФОРМАТ I1

ТИПОВОЙ ПРОЕКТ 252-9-63 АЛЬБОМ I



СОГЛАСОВАНО	7.07.80
	7.07.80
ТЕХНИЧ. ОТА	АЛЕКСАНДР
ГЛА. АРХ. ПР.	ФЕДОРОВ

ФОРМАТ	ЗОНА	ПОЗ.	ОБЪЕДИНЕНИЕ	НАИМЕНОВАНИЕ	КОЛ.	ПРИМЕЧАНИЕ
				<u>ДЕТАЛИ</u>		МАССА ЕД. КГ.
Б4			АС-32 АЛЬБОМ I	УГОЛОК ОБРАМЛЯЮЩИЙ ГОСТ 19904-74	1	0,60

ИНВ. ПОДА.	ПОДПИСЬ	ДАТА	ВЗАМ. ИНВ. N
	ГЛА. КОИ. ИН.	МИХАЙЛОВ	7.07.80
	ГЛА. ИНЖ. М.	ДУРИК	7.07.80
	ГЛА. КОИ. М.	МИШИНА	7.07.80
	ГЛА. ИНЖ. ПР.	КРОТОВА	7.07.80
	ИСПОЛНИТ.	ЦИБЕЛЬМАН	7.07.80
ПРОВЕРКА	МАКСИМОВ	7.07.80	

252-9-63-9.8-1 КМИ-005-20			
УГОЛОК, ОБРАМЛЯЮЩИЙ УО-5	СТАДИЯ	МАССА	МАСШТАБ
	Р	0,60	
ЛИСТ		ЛИСТОВ 1	
ПРОЕКТНЫЙ ИНСТИТУТ МИНЗДРАВА РСФСР Г. МОСКВА			