



ГОСУДАРСТВЕННЫЙ СТАНДАРТ  
СОЮЗА ССР

---

**ДВЕРИ ДЕРЕВЯННЫЕ  
ДЛЯ ЗДАНИЙ ПРОМЫШЛЕННЫХ  
ПРЕДПРИЯТИЙ**

**ГОСТ 14624—69**

**Издание официальное**

**ГОСУДАРСТВЕННЫЙ КОМИТЕТ СОВЕТА МИНИСТРОВ СССР  
ПО ДЕЛАМ СТРОИТЕЛЬСТВА**

**Москва**

**РАЗРАБОТАН** Проектным институтом № 2 Госстроя СССР

Директор Малков Г. П.  
Руководители темы — Горелова Л. А., Зак С. С.  
Исполнитель Ратнер И. Е.

**ВНЕСЕН** Проектным институтом № 2 Госстроя СССР

**ПОДГОТОВЛЕН К УТВЕРЖДЕНИЮ** Отделом технического нормирования и стандартизации Госстроя СССР

Начальник отдела Шкинев А. Н.  
Начальник подотдела стандартов и технических условий Мозольков В. С.  
Ст. инженер Епанешникова О. Е.

**УТВЕРЖДЕН** Государственным комитетом Совета Министров СССР по делам строительства

**ВВЕДЕН В ДЕЙСТВИЕ** Постановлением Государственного комитета Совета Министров СССР по делам строительства от 15 апреля 1969 г. № 47

**ДВЕРИ ДЕРЕВЯННЫЕ ДЛЯ ЗДАНИЙ  
ПРОМЫШЛЕННЫХ ПРЕДПРИЯТИЙ**Wooden Doors for Buildings  
of Industrial Enterprises**ГОСТ  
14624—69**

Постановлением Госстроя СССР от 15 апреля 1969 г. № 47 срок введения установлен

с 1/X 1970 г.

Несоблюдение стандарта преследуется по закону

Настоящий стандарт распространяется на деревянные двери, предназначенные для зданий промышленных предприятий.

Внутренние двери для зданий административного назначения при промышленных предприятиях должны применяться по ГОСТ 6629—64.

Стандарт не распространяется на двери специального назначения.

**1. ТИПЫ И РАЗМЕРЫ**

1.1. В зависимости от назначения и конструкции двери по настоящему стандарту подразделяются на:

- а) двери внутренние:
  - глухие с притвором в четверть;
  - остекленные с притвором в четверть;
  - остекленные с качающимися полотнами;
- б) двери наружные:
  - глухие с притвором в четверть;
  - остекленные с притвором в четверть.

В зависимости от направления открывания глухие и остекленные двери с притвором в четверть могут изготавливаться правыми или левыми. Наружные двери изготавливаются с порогом или без порога, внутренние — только без порога.

1.2. Двери должны поставляться предприятием-изготовителем собранными в блоки, состоящие из полотен, вогнанных в коробки и навешенных на петли.

По требованию потребителя дверные полотна могут постав-  
ляться без коробок.

1.3. Типы и размеры дверных блоков по высоте и ширине дол-  
жны соответствовать:

внутренних — указанным на листе 1;

наружных — указанным на листе 2.

1.4. Форма и размеры полотен и коробок дверей, а также раз-  
меры сечений их элементов должны соответствовать:

форма и размеры дверных полотен — указанным на листе 3;

форма и размеры дверных коробок — указанным на листе 4;

сечение элементов дверных полотен и коробок — указанным  
на листе 5.

1.5. Схемы и детали сборки дверных блоков должны соответ-  
ствовать указанным на листе 6.

1.6. Все размеры на чертежах приведены для неокрашенных  
изделий и деталей.

1.7. Площадь дверных блоков определяется по наружным раз-  
мерам коробок (без учета монтажной доски).

1.8. Дверные блоки, изготавливаемые по настоящему стандарту,  
обозначаются марками.

Марка дверного блока состоит из условного обозначения типа  
дверного блока и (через тире) буквенного индекса, characterи-  
зующего конструкцию коробки (с порогом или без порога) и на-  
веску полотна (левую или правую):

Л — левую дверь без порога;

П — правую дверь без порога;

ЛП — левую дверь с порогом;

ПП — правую дверь с порогом.

Пример условного обозначения дверного блока ти-  
па Д40 с левой навеской полотна без порога:

*Д40—Л ГОСТ 14624—69*

Марка дверного блока, изготовленного на клеях повышенной  
водостойкости, должна иметь дополнительный буквенный ин-  
декс «В».

Пример условного обозначения дверного блока  
типа Д53, изготовленного на клеях повышенной водостойкости,  
с правой навеской полотна и с порогом:

*Д53—ППВ ГОСТ 14624—69*

Марка дверного блока с качающимися полотнами состоит из  
условного обозначения типа дверного блока.

Пример условного обозначения дверного блока ти-  
па Д46:

*Д46 ГОСТ 14624—69*

## 2. ТЕХНИЧЕСКИЕ ТРЕБОВАНИЯ

2.1. Дверные блоки должны изготавливаться в соответствии с требованиями ГОСТ 475—70 и дополнениями, изложенными в настоящем стандарте.

2.2. Полотна дверей должны изготавливаться из щитов толщиной 40 мм со сплошным заполнением, с обкладками, не выступающими за плоскость щита.

2.3. Заполнение щита дверного полотна должно осуществляться калиброванными по толщине полотна деревянными рейками или необлицованной столярной плитой.

2.4. Щиты дверных полотен должны быть облицованы фанерой, твердой или сверхтвердой древесно-волокнуистой плитой или сверхтвердой волокнуисто-стружечной плитой.

По согласованию потребителя с предприятием-изготовителем дверные полотна допускается облицовывать декоративным бумажно-слоистым пластиком по ГОСТ 9590—61.

2.5. Полотна для наружных дверей допускается изготавливать с улучшенной отделкой шпоном из древесины твердых пород или дополнительной обшивкой деревянными профилированными рейками.

2.6. Применение твердых древесно-волокнуистых или сверхтвердых волокнуисто-стружечных плит для облицовки полотен наружных дверей допускается при условии сплошной реечной обшивки их поверхности по слою пергамина.

2.7. Внутренние дверные блоки для помещений с относительной влажностью воздуха более 60% и наружные должны изготавливаться на клеях повышенной водостойкости в соответствии с требованиями ГОСТ 475—70.

2.8. Нижняя часть полотен наружных дверей должна быть защищена с обеих сторон полосами из декоративного бумажно-слоистого пластика толщиной 2,5—3 мм, устанавливаемыми на водостойком клее и прижимаемыми на расстоянии не более чем через 100 мм шурупами с головками, имеющими антикоррозионное покрытие.

По требованию потребителя нижняя часть полотен внутренних дверей может быть также защищена полосами из декоративного бумажно-слоистого пластика.

2.9. Дверные коробки следует изготавливать из деревянных брусков.

Допускается применение металлических коробок и коробок из синтетических материалов прочностью не ниже прочности коробки из древесины.

2.10. В коробках наружных дверей пороги следует укреплять стальной полосой 14×4 мм на шурупах с головками, имеющими антикоррозионное покрытие, устанавливаемых на расстоянии не

более чем через 100 мм друг от друга. При наличии соответствующих обоснований нижний брусок коробки допускается изготавливать из древесины твердых пород.

2.11. Коробки без порога следует расшивать монтажной доской.

2.12. Для остекления дверей должно применяться прозрачное, узорчатое или армированное стекло размерами 1275×275, 975×275 и 675×275 мм и толщиной 4—5 мм, соответствующее требованиям действующих стандартов.

Двери с качающимися полотнами должны остекляться только прозрачным стеклом.

2.13. Поставка дверных блоков должна производиться предприятием-изготовителем комплектно со всеми приборами, указанными в спецификации к заказу. Размеры и качество дверных приборов должны соответствовать требованиям стандартов на эти приборы.

2.14. Полотна внутренних дверей высотой 2300 мм и шириной более 700 мм и наружных дверей должны быть навешены на три петли, полотна других размеров — на две петли. Две крайние петли рекомендуется устанавливать на расстоянии 250 мм от верха или низа дверного полотна, третью — на середине высоты полотна.

2.15. Вырезку дверных замков, фалевых ручек с замками и других ручек рекомендуется производить на высоте 1000 мм от низа полотна.

2.16 В дверях помещений, требующих повышенной звукоизоляции или теплоизоляции, следует устанавливать уплотняющие прокладки.

2.17. Поставка дверных блоков должна производиться комплектно в соответствии со спецификацией к заказу, в которой должны быть указаны:

а) количество дверных блоков данной марки в одинаковом исполнении;

б) характер отделки;

в) необходимость изготовления нижнего бруска коробки из древесины твердых пород;

г) необходимость обшивки низа полотна внутренних дверей декоративным бумажно-слоистым пластиком;

д) необходимость установки уплотняющих прокладок;

е) вид дверных блоков: остекленные (с указанием вида стекла) или не остекленные;

ж) уточненная спецификация приборов.

2.18. В приложениях к настоящему стандарту приведены:

а) примерные размеры дверных проемов в стенах — приложение 1;

б) примеры установки дверных блоков в стенах и перегородках — приложение 2;

в) примеры реечной обшивки полотен наружных дверей — приложение 3;

г) схема различения правых и левых дверей — приложение 4;

д) примеры расположения уплотняющих прокладок — приложение 5.

\_\_\_\_\_

Замена

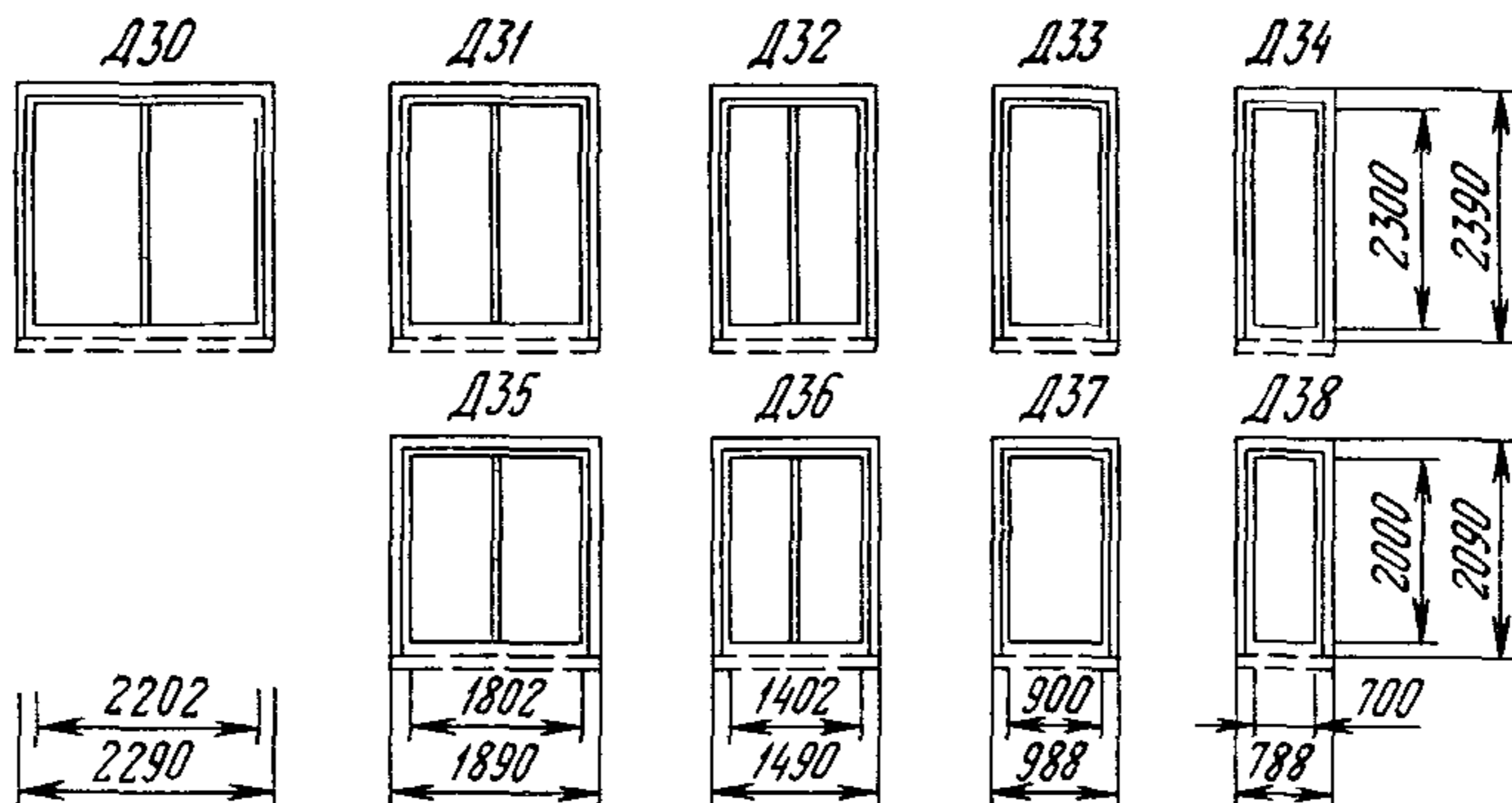
ГОСТ 475—70 введен взамен ГОСТ 475—62.

\_\_\_\_\_

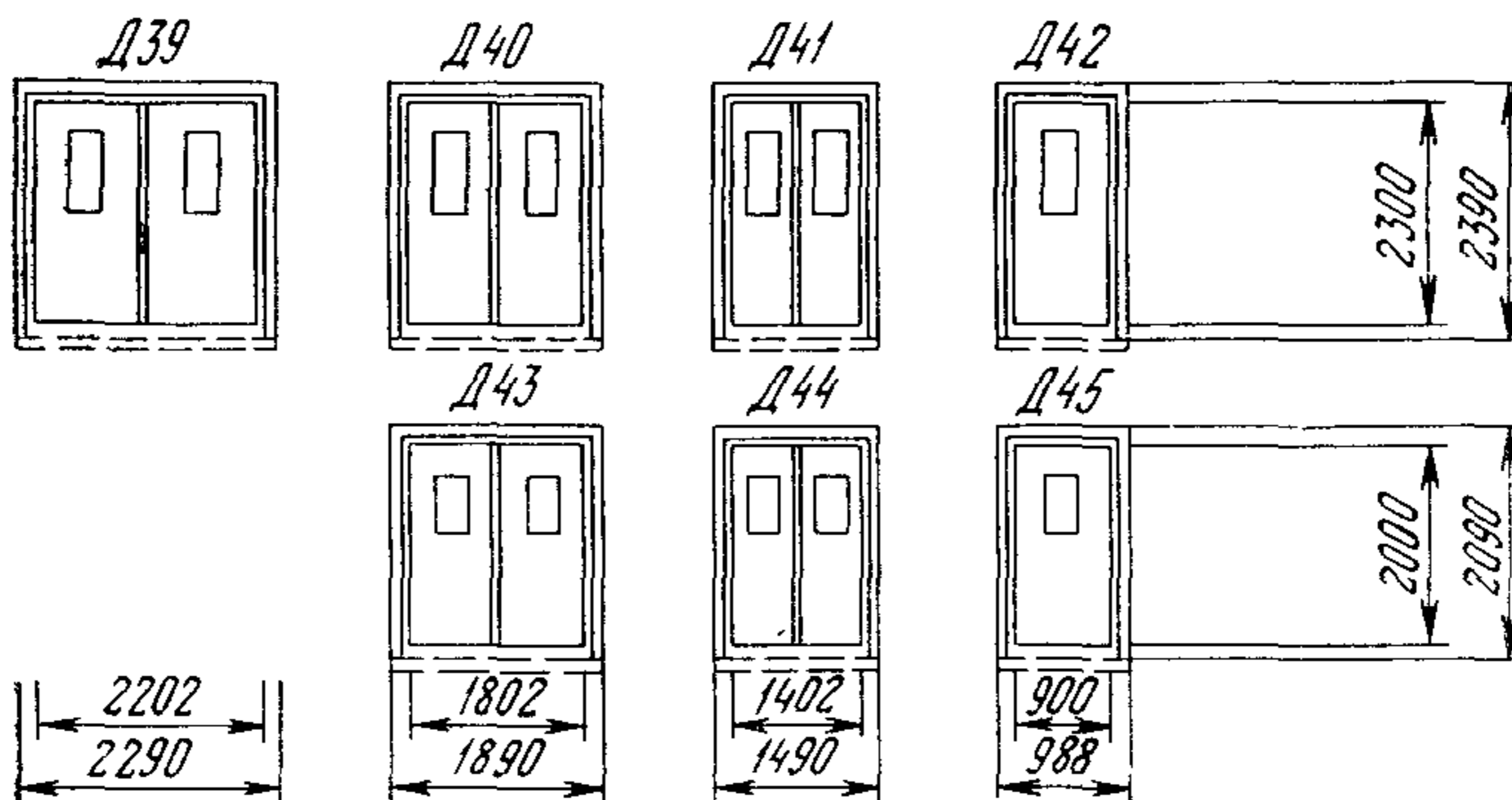
**ТИПЫ И РАЗМЕРЫ ДВЕРНЫХ БЛОКОВ**

**а) Двери внутренние**

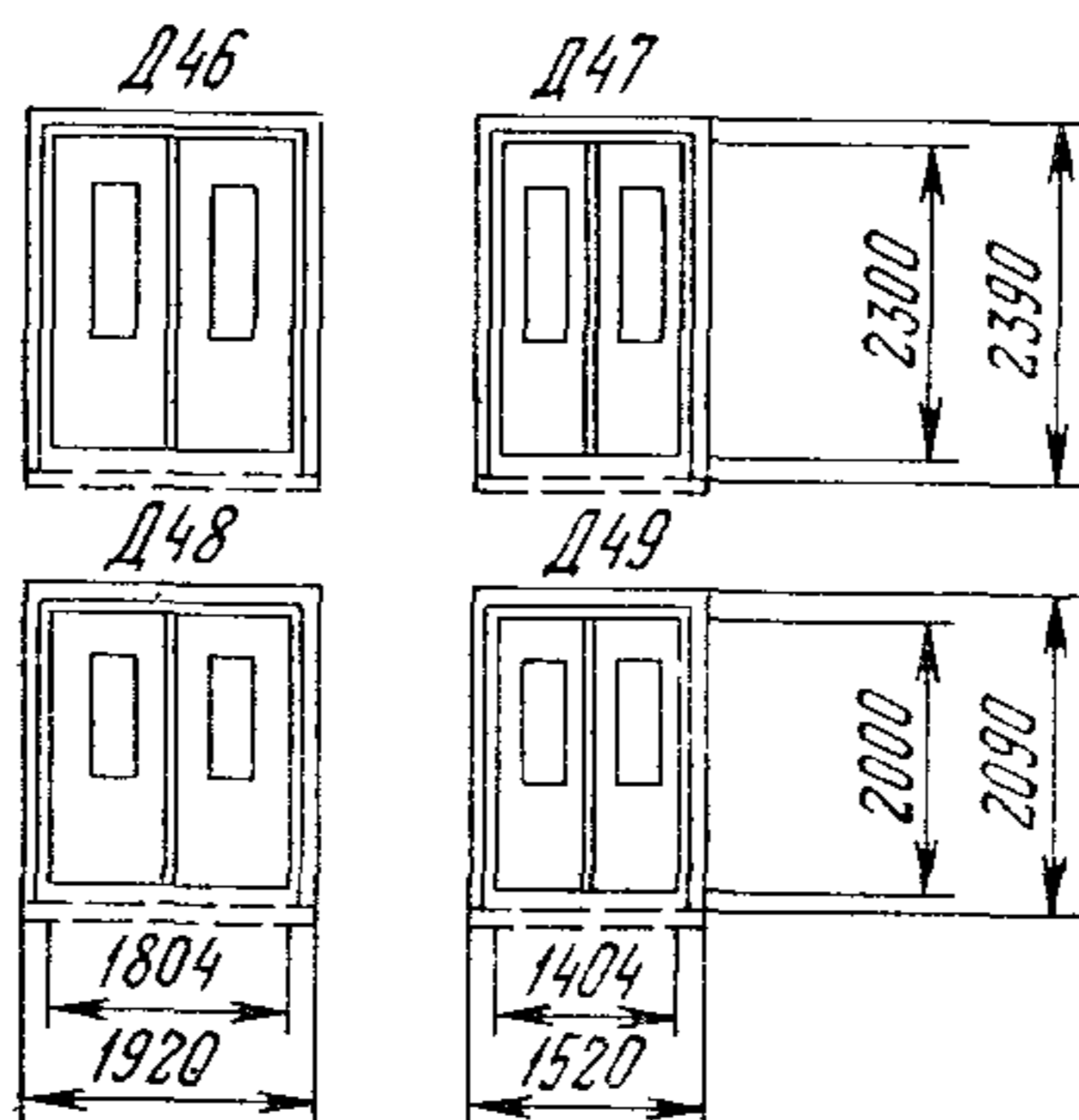
*Глухие с притвором в четверть*



*Остекленные с притвором в четверть*

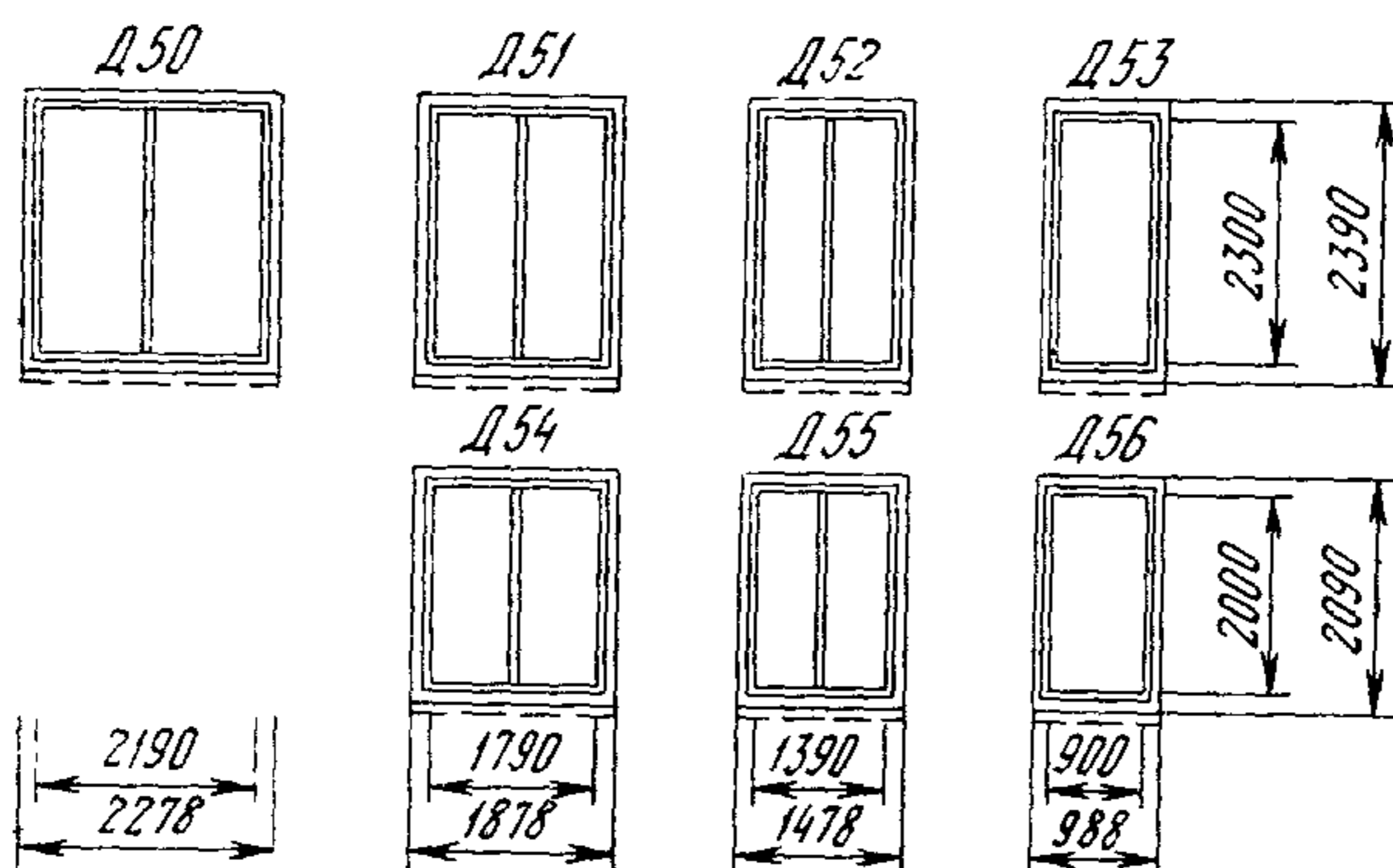


*С качающимися полотнами*

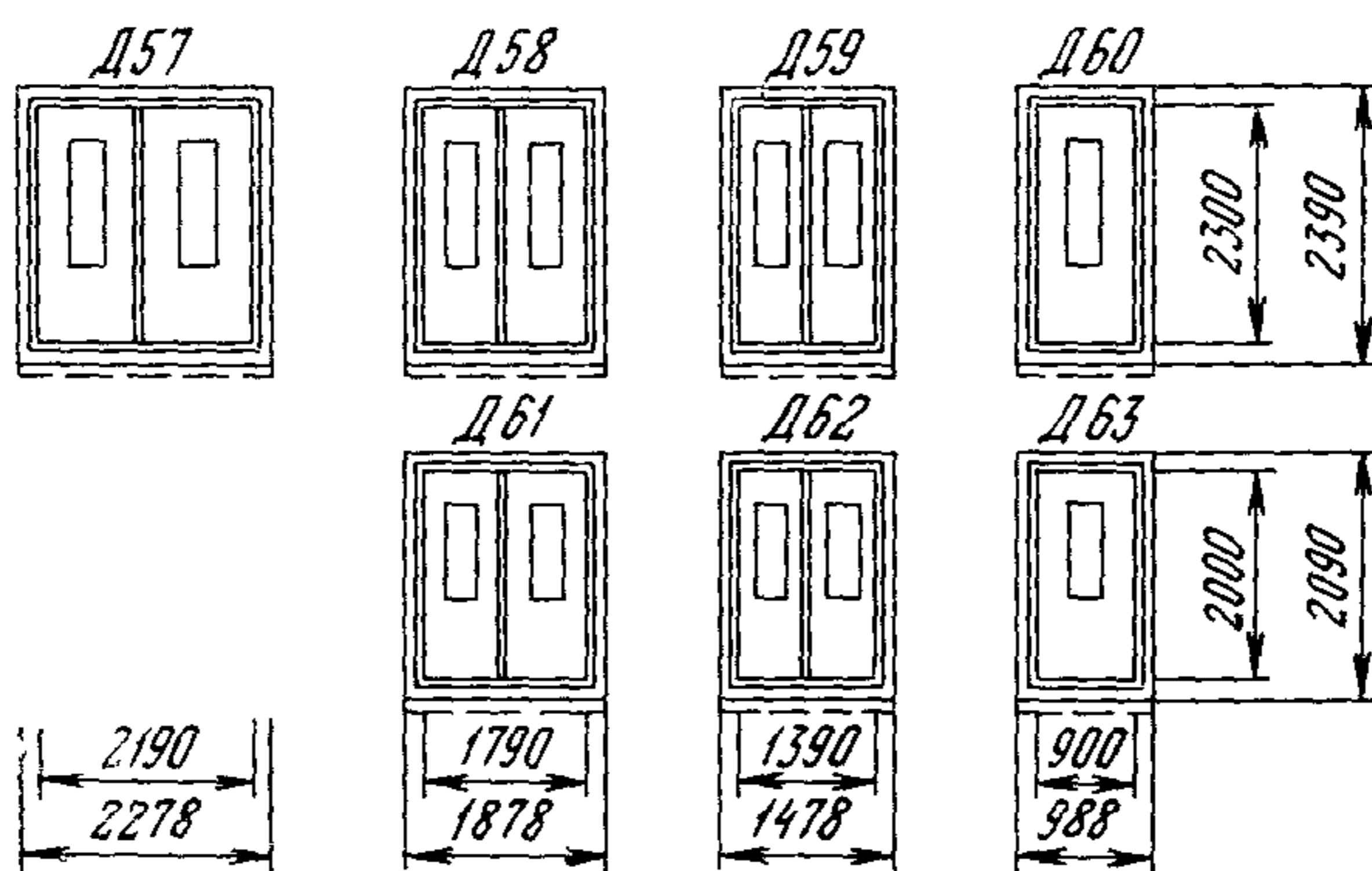




**б) Двери наружные**  
*Глухие с притвором в четверть*



*Остекленные с притвором в четверть*



Нумерация дверных блоков, начиная с цифры 30, принята как продолжение нумерации типов дверных блоков по ГОСТ 6629—64.

**ФОРМА И РАЗМЕРЫ ДВЕРНЫХ ПОЛОТЕН**  
Для внутренних дверей

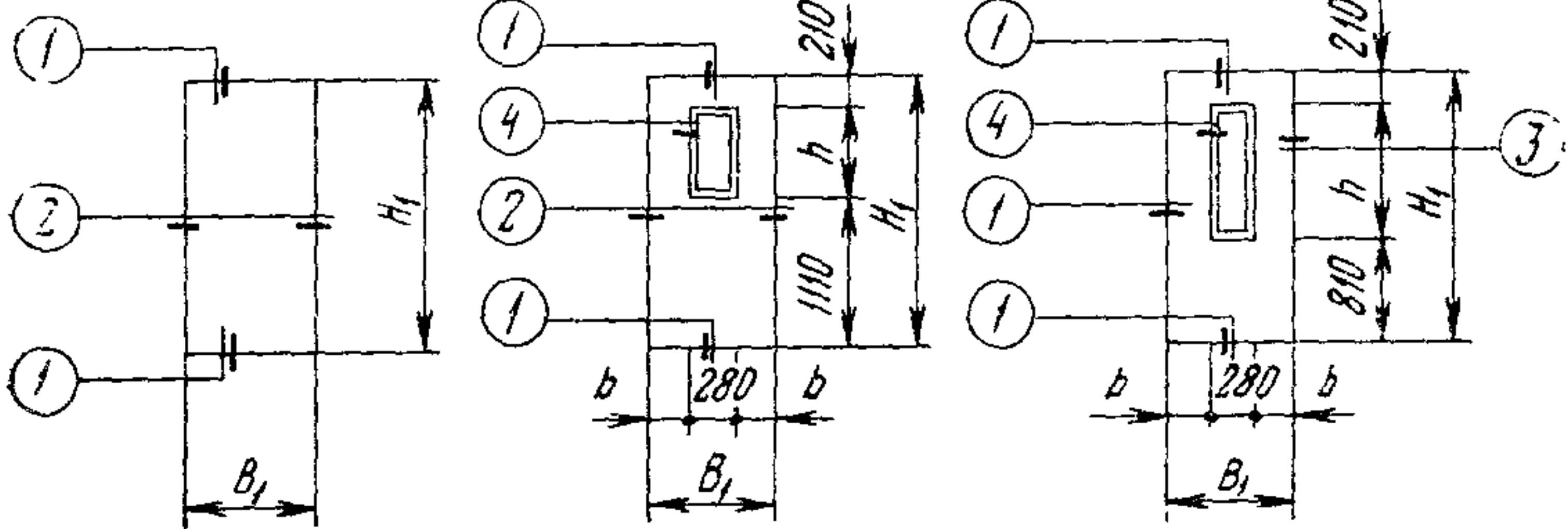
С притвором в четверть

Качающиеся

Глухие  
Схема 1

Схема 2

Остекленные  
Схема 3



Для наружных дверей

Глухие

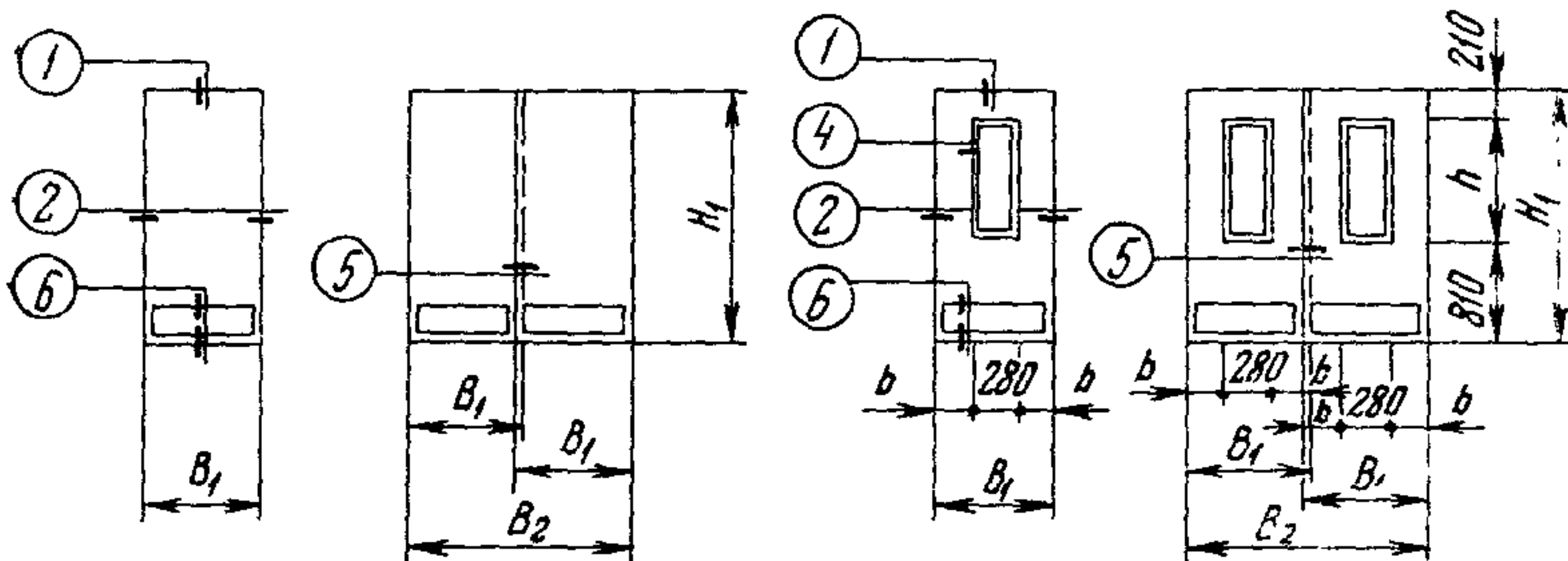
Остекленные

Схема 4

Схема 5

Схема 6

Схема 7



Сечения элементов приведены на листе 5.



ФОРМА И РАЗМЕРЫ ДВЕРНЫХ КОРОБОК

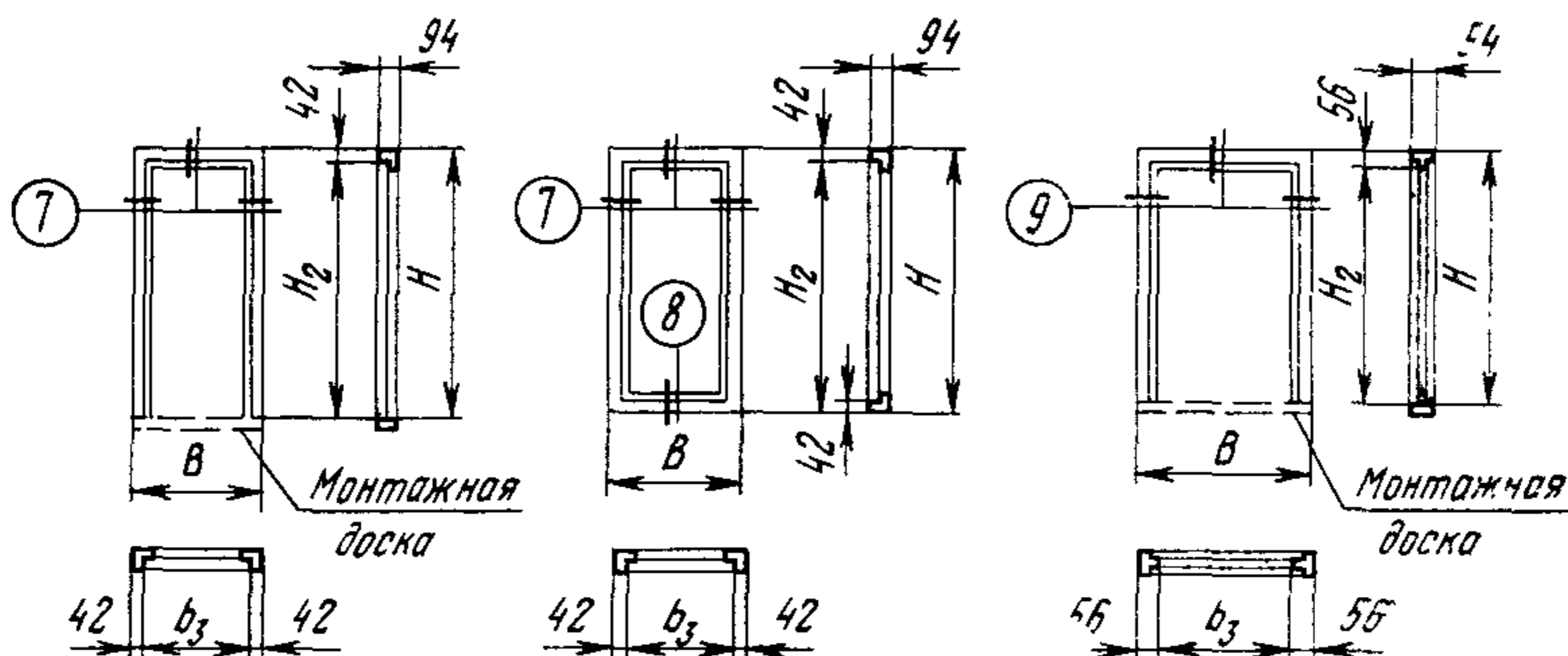
Для дверей с притвором в четверть

Для дверей с качающимися  
полотнами

Схема 1

Схема 2

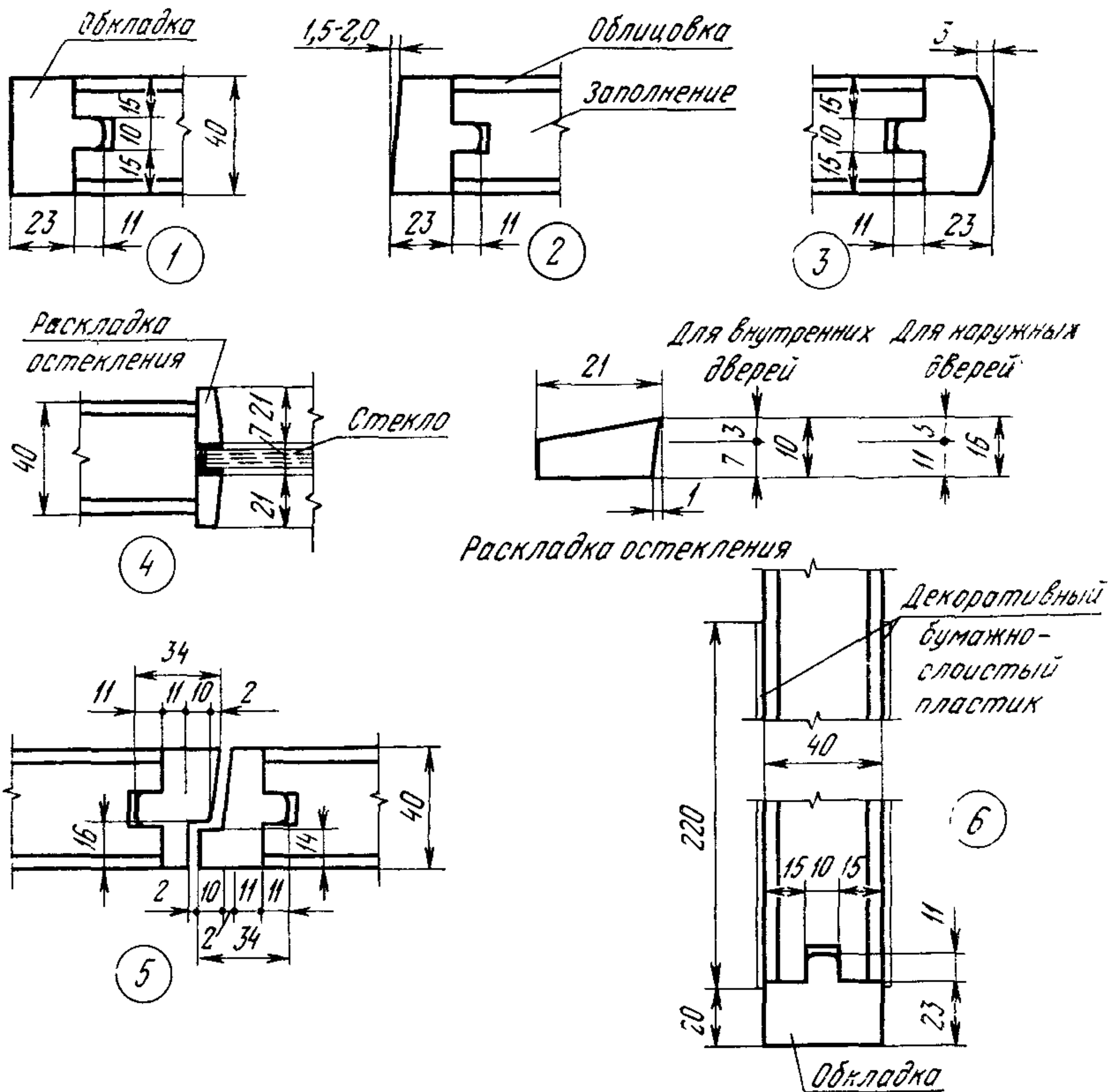
Схема 3



Сечения элементов приведены на листе 5.

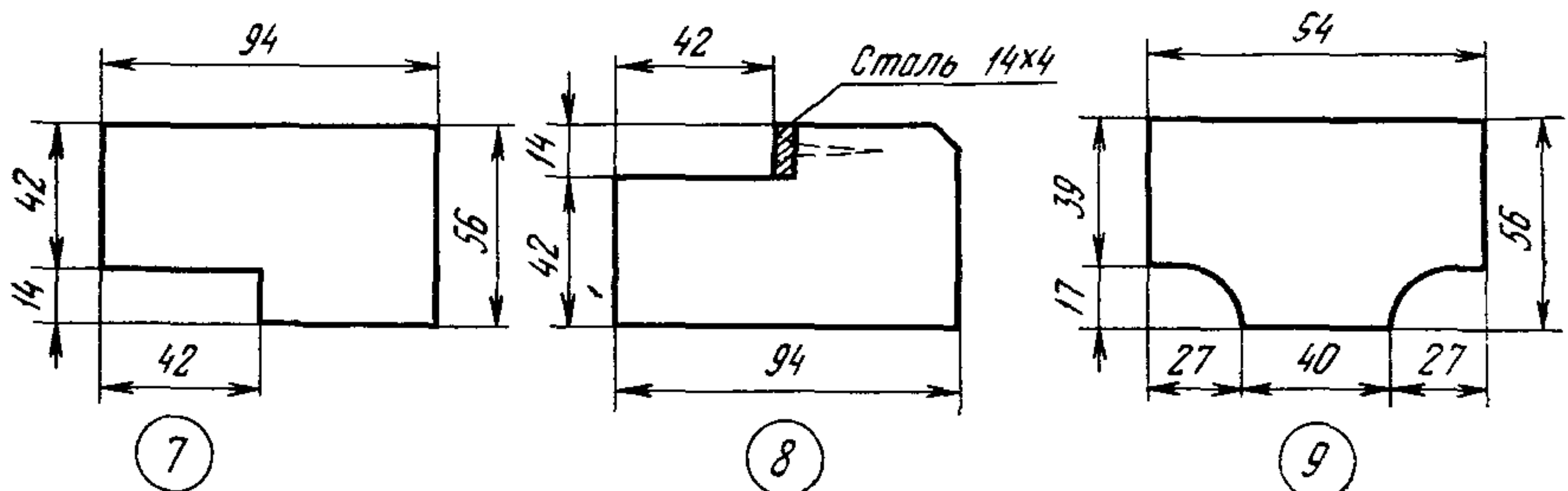
Тип дверного блока	Номер схемы	Размеры в мм				Тип дверного блока	Номер схемы	Размеры в мм			
		H	B	H <sub>2</sub>	b <sub>3</sub>			H	B	H <sub>2</sub>	b <sub>3</sub>
Д30, Д39	1		2290	2348	2206	Д50, Д57	1 и 2		2278	2348	2194
Д31, Д40			1890		1806						
Д32, Д41			1490		1406	Д51, Д58			1878		1794
Д33, Д42			988		904						
Д34			788		704	Д52, Д59			1478		1394
Д35, Д43	2090		1890	2048	1806	Д53, Д60		988	2048	904	
Д36, Д44			1490		1406						
Д37, Д45			988		904	Д54, Д61		1878		1794	
Д38			788		704						
Д46			1920		1808	Д55, Д62	2090			1478	2048
Д47	3		1520	1408							
Д48			1920	1808	Д56, Д63			988	904		
Д49			1520	1408							

СЕЧЕНИЯ ЭЛЕМЕНТОВ ДВЕРНЫХ ПОЛОТЕН



Сечение 5 приведено для правых дверей; для левых дверей — обратно чертежу (зеркально).

СЕЧЕНИЯ ЭЛЕМЕНТОВ ДВЕРНЫХ КОРОБОК



**СБОРКА ДВЕРНЫХ БЛОКОВ**

**Двери внутренние**

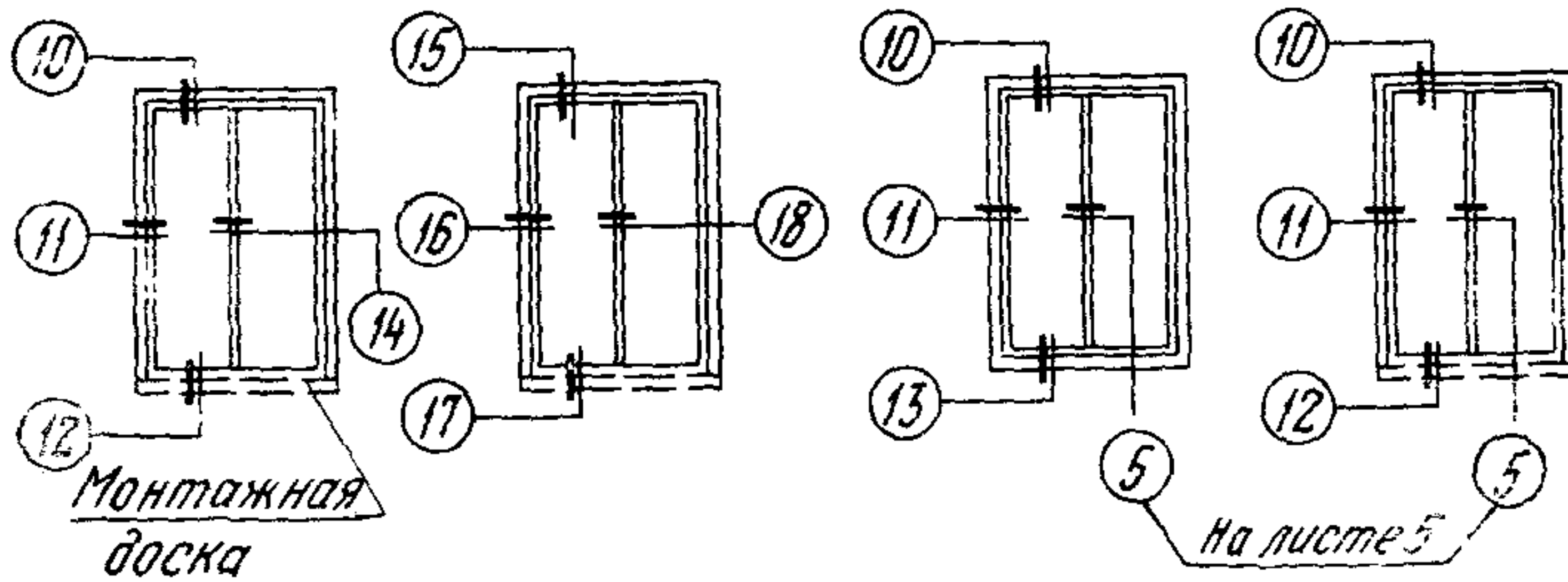
**Двери наружные**

С притвором  
в четверть

С качающимися  
полотнами

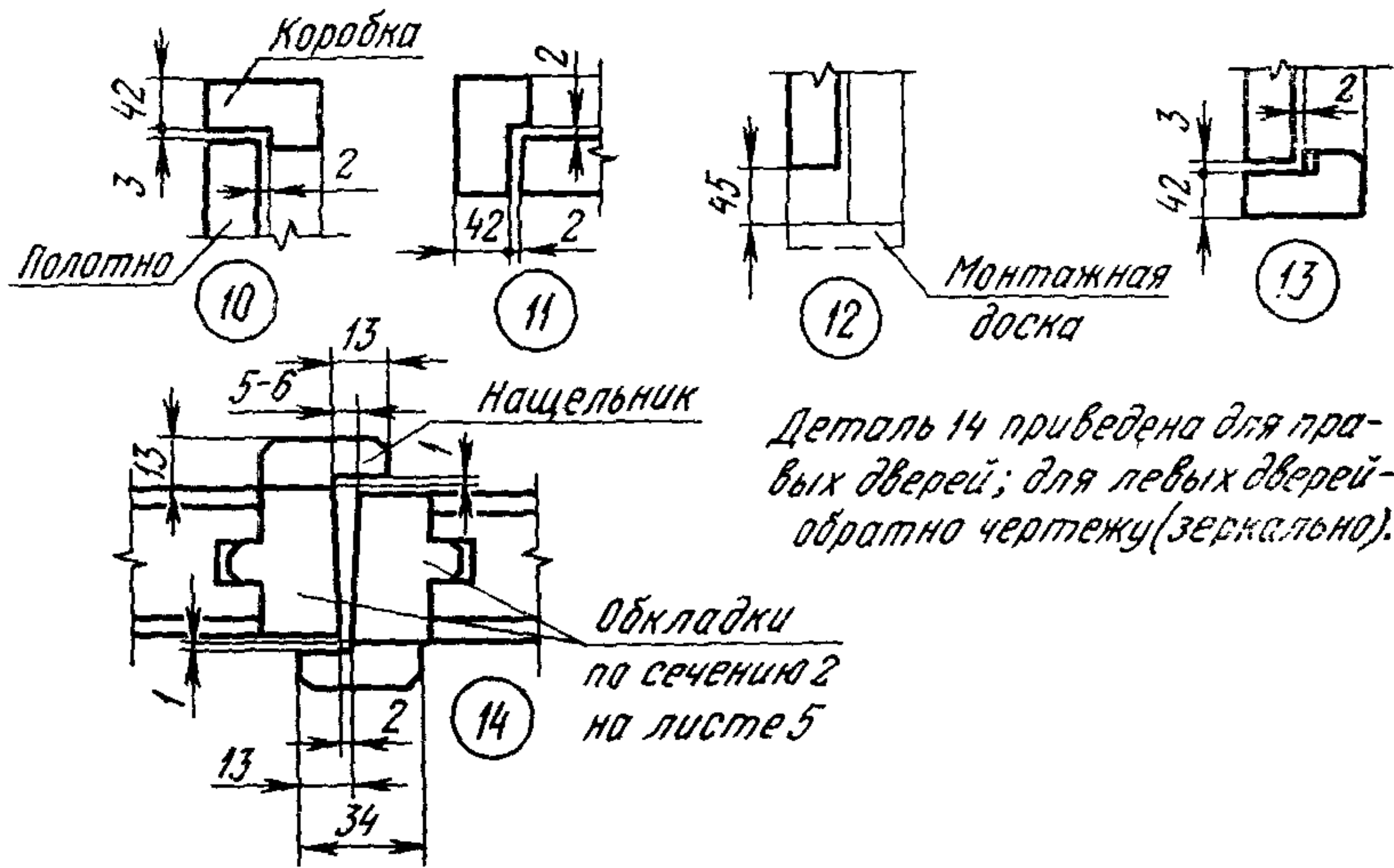
С порогом

Без порога

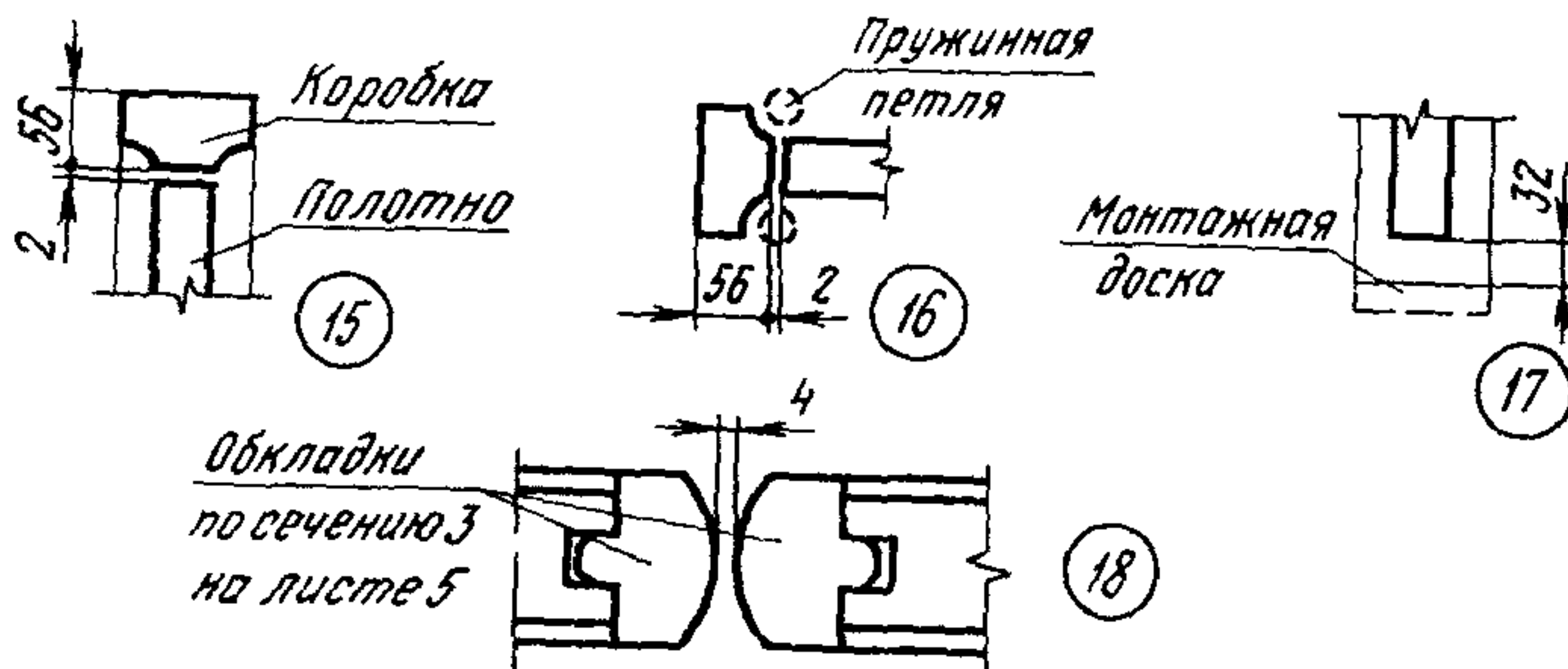


**ДЕТАЛИ УЗЛОВ**

Для дверей с притвором в четверть



Для дверей с качающимися полотнами



ПРИМЕРНЫЕ РАЗМЕРЫ ДВЕРНЫХ ПРОЕМОВ В СТЕНАХ

Схема 1. Двери внутренние с притвором в четверть

Схема 2. Двери внутренние с качающимися полотнами

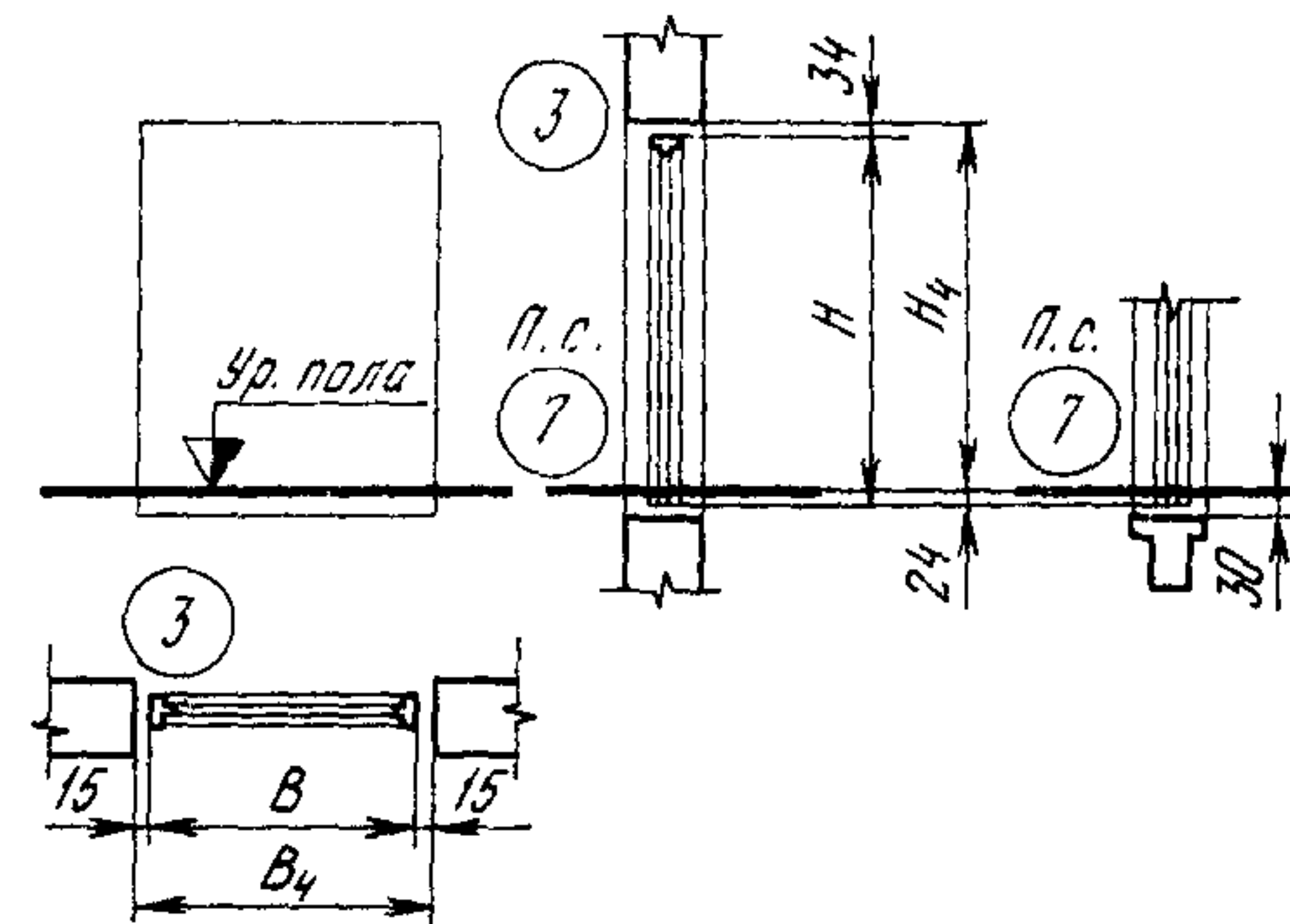
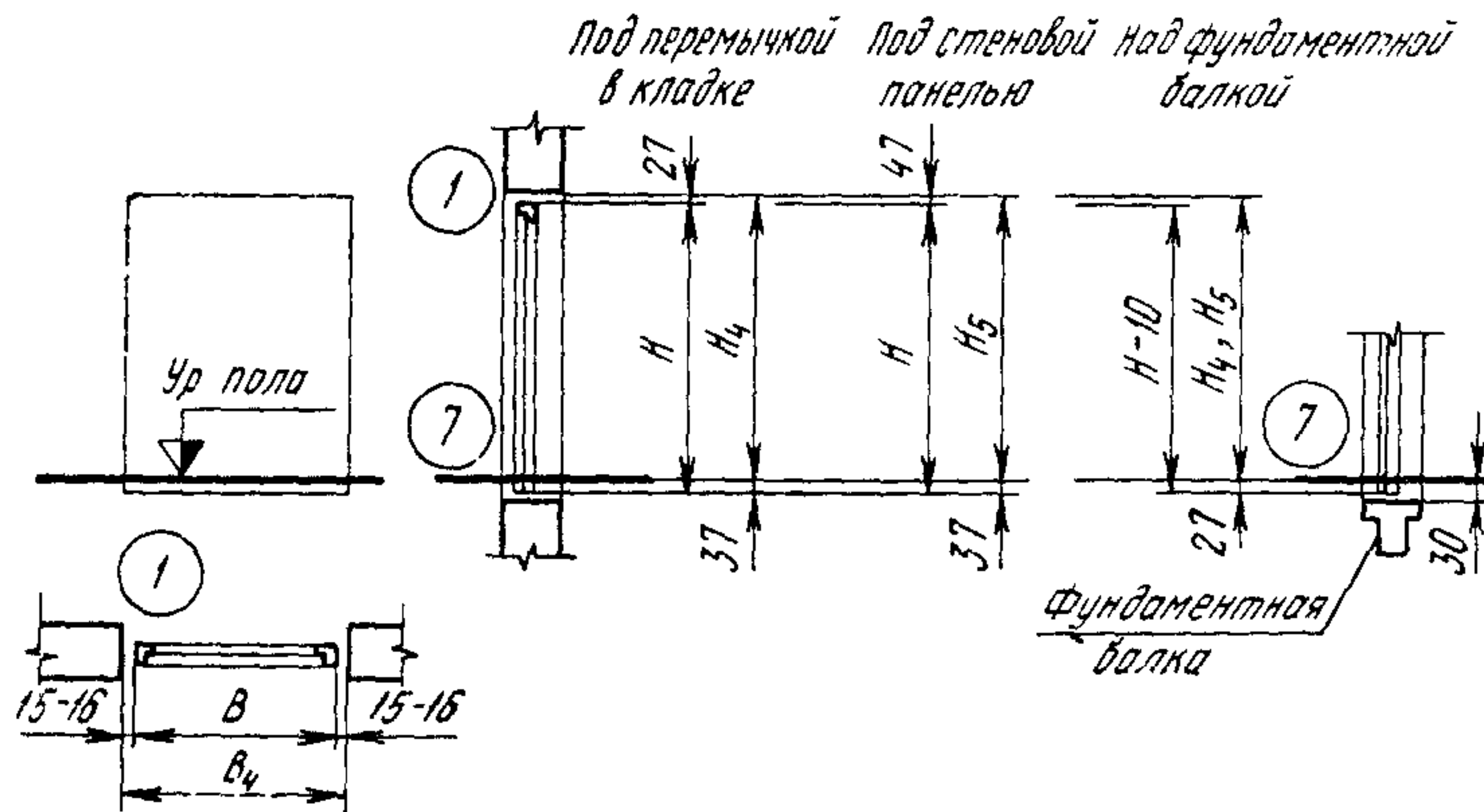
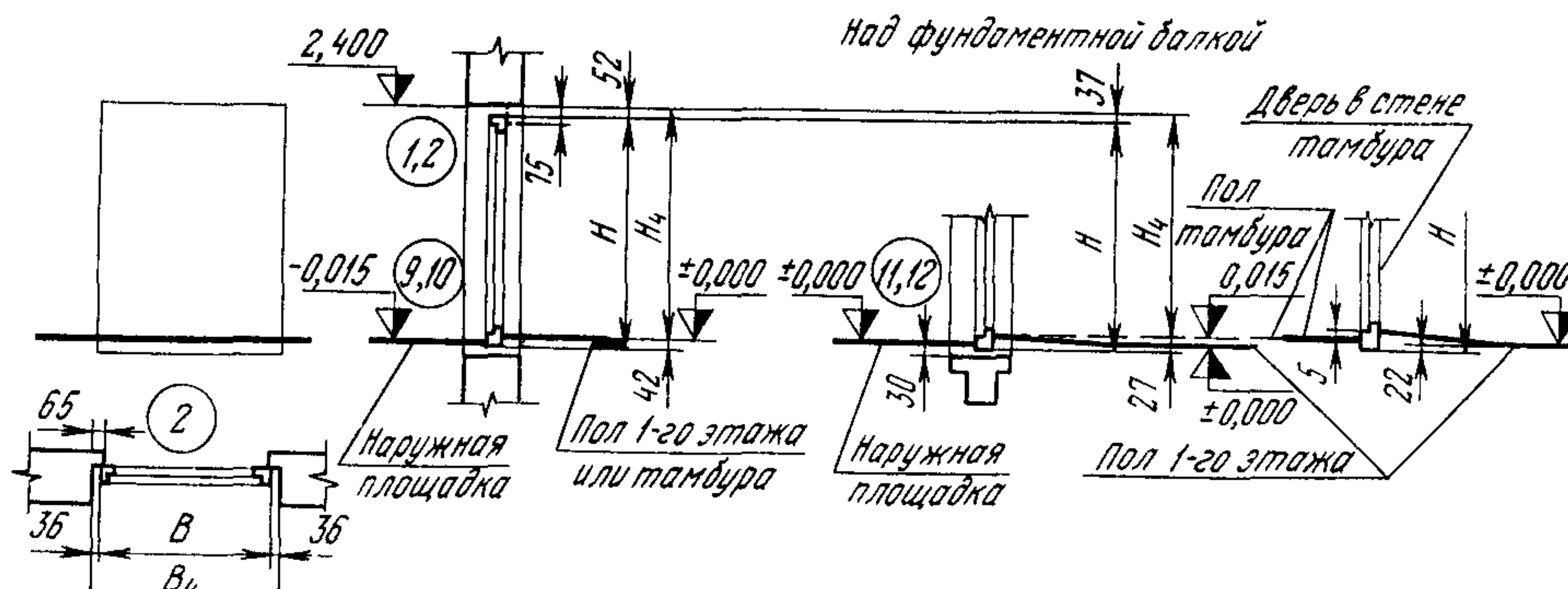


Схема 3. Двери наружные с порогом или без порога в коробке



Размеры, обозначенные буквами, приведены в таблице на следующей странице.

Указанные на схемах детали сечений приведены в приложении 2.



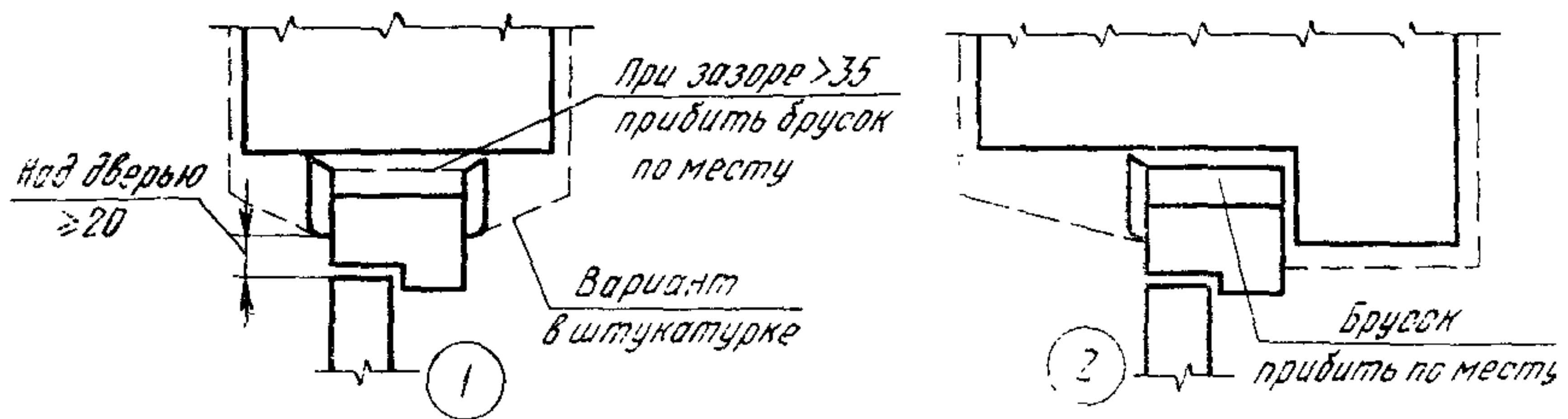
## Размеры в мм

Тип дверного блока	Номер схемы	Размеры дверных полотен	Размеры дверных блоков		Размеры проемов		
			<i>H</i>	<i>B</i>	<i>H<sub>4</sub></i>	<i>H<sub>5</sub></i>	<i>B<sub>4</sub></i>
Д30, Д39	1	2300×2202	2390	2290	2380	2400	2320
Д31, Д40		1890		1920			
Д32, Д41		1490		1520			
Д33, Д42		988		1020			
Д34		788		820			
Д35, Д43		2090	2000×1802	1890	2080	—	1920
Д36, Д44			1490	1520			
Д37, Д45			988	1020			
Д38			788	820			
Д46	2	2300×1804	2390	1920	2400	—	1950
Д47		1520		1550			
Д48		2090	2000×1804	1920	2100	—	1950
Д49			1520	1550			
Д50, Д57	3	2300×2190	2390	2278	2400	—	2350
Д51, Д58		1878		1950			
Д52, Д59		1478		1550			
Д53, Д60		988	1060				
Д54, Д61		2090	2000×1790	1878	2100	—	1950
Д55, Д62			1478	1550			
Д56, Д63			988	1060			

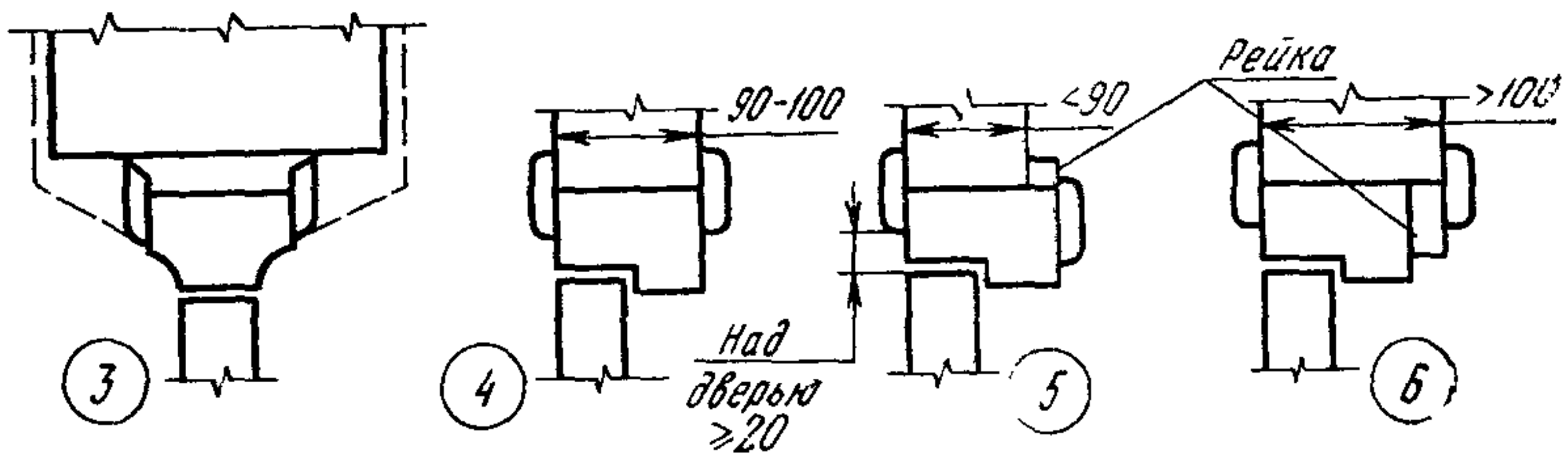
Размеры полотен двупольных дверей указаны с учетом зазора в среднем притворе.

### ПРИМЕРЫ УСТАНОВКИ ДВЕРНЫХ БЛОКОВ В СТЕНАХ И ПЕРЕГОРОДКАХ

#### В стенах



#### В перегородках

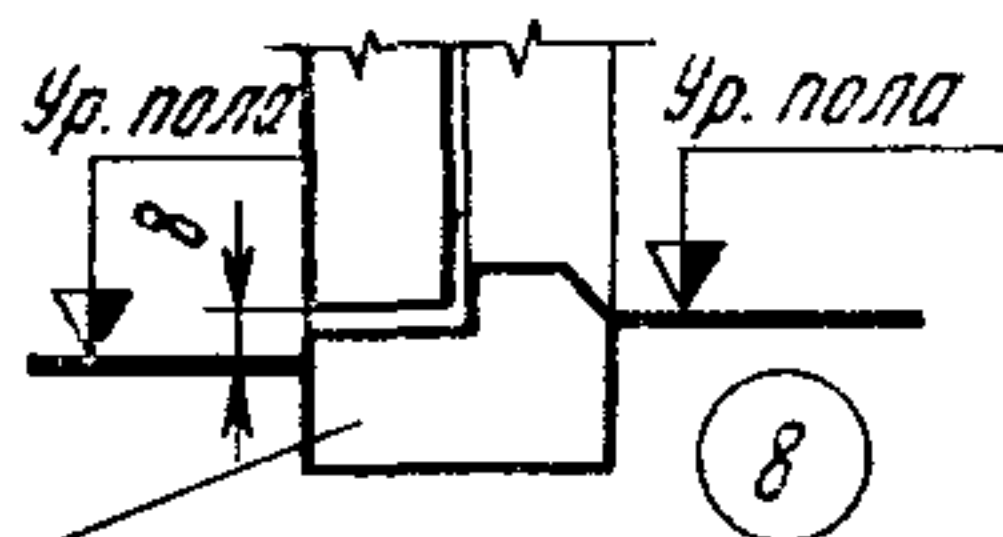
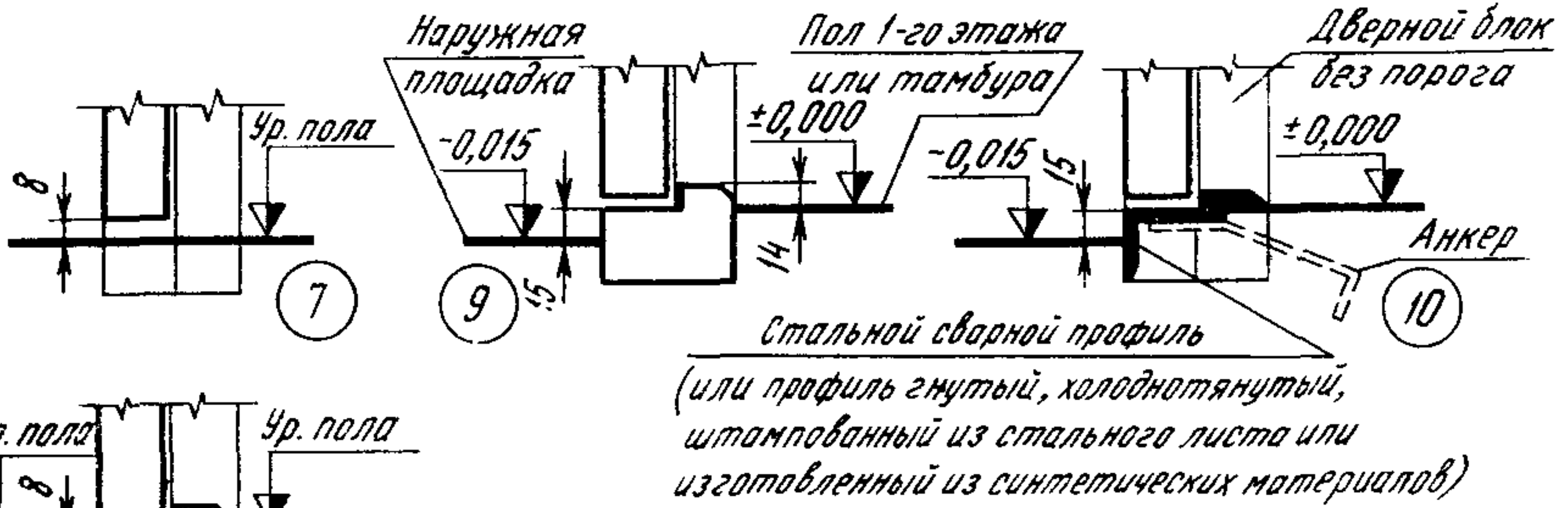


Установка дверных блоков с качающимися полотнами в перегородках и в полу аналогична показанному в деталях сечений 4—7.

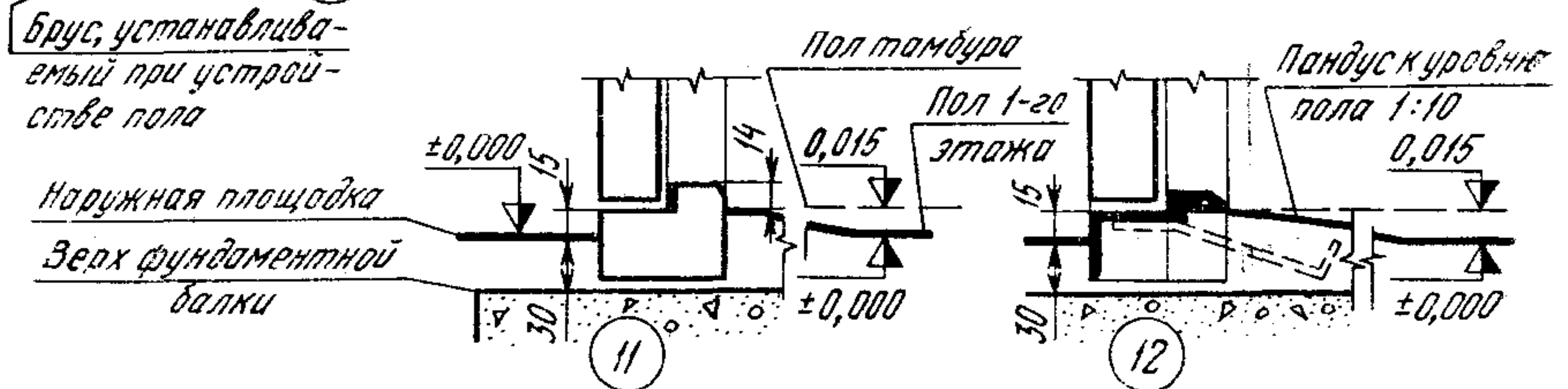
**В полу**

Для внутренних дверей

Для наружных дверей

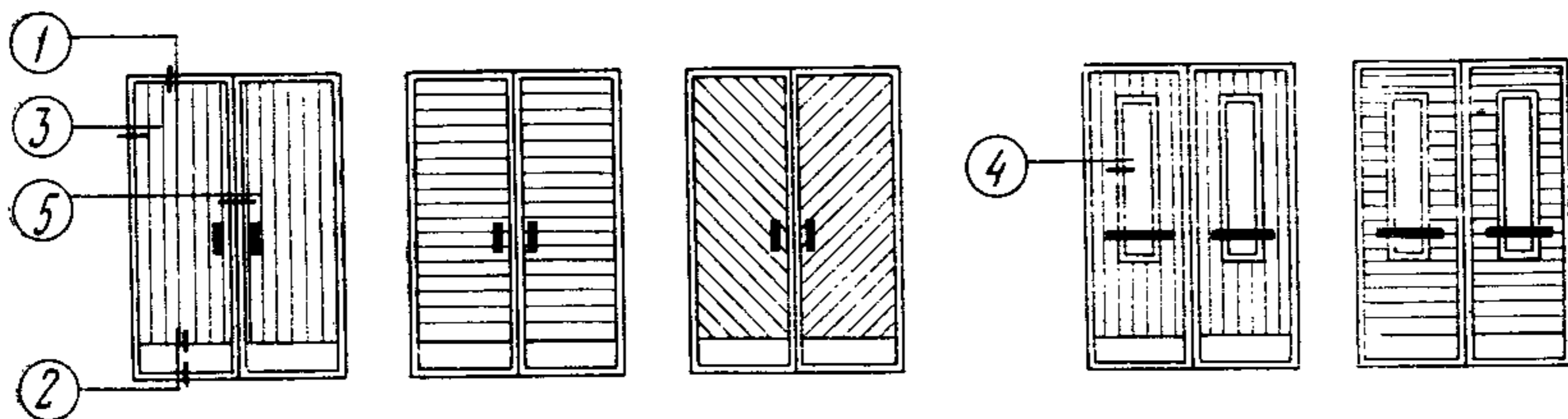


Для наружных дверей над фундаментной балкой

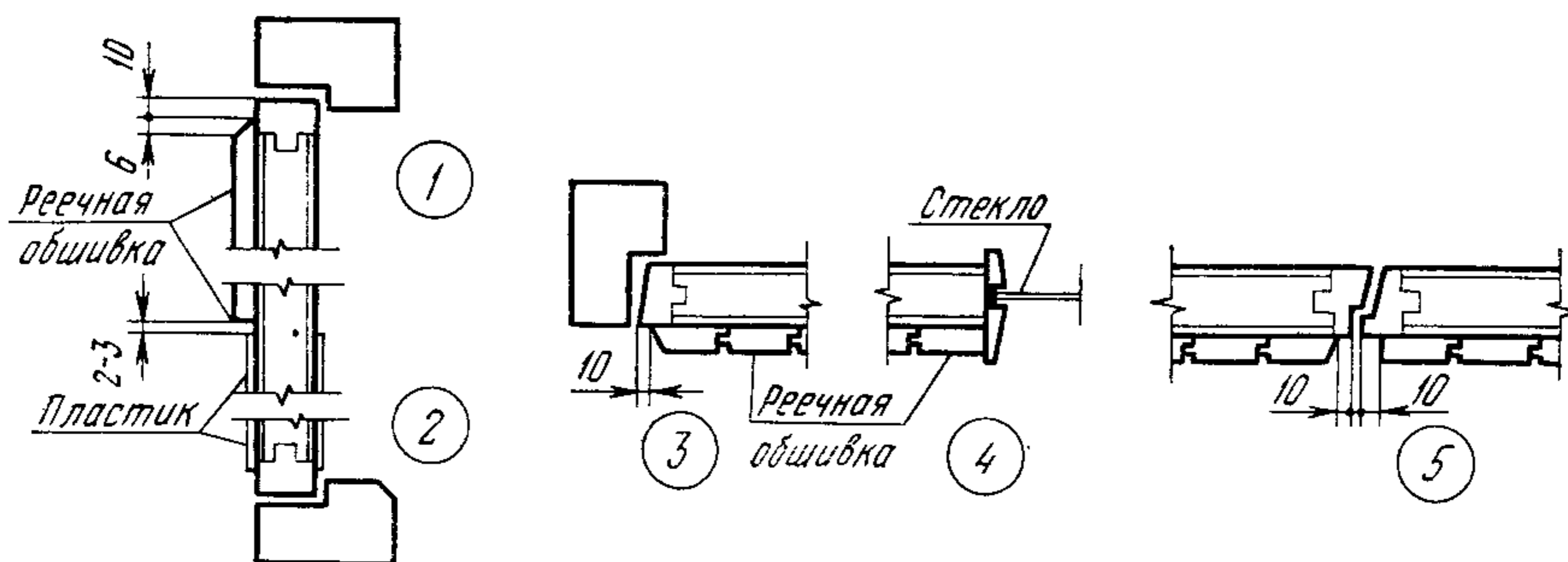


**ПРИМЕРЫ РЕЕЧНОЙ ОБШИВКИ ПОЛОТЕН  
НАРУЖНЫХ ДВЕРЕЙ**

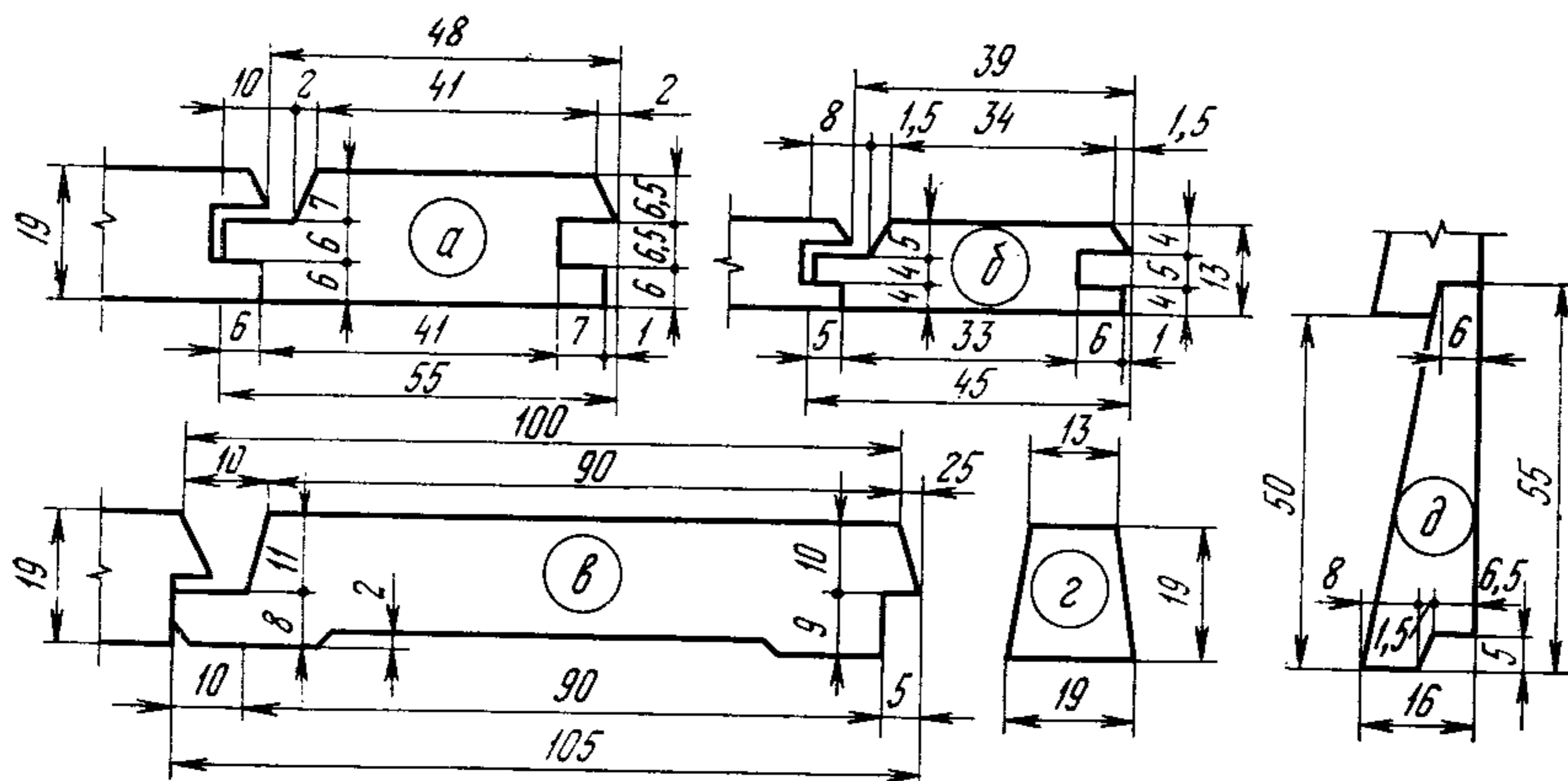
Рекомендуемые рисунки дверей



Детали сечений



Профили реек

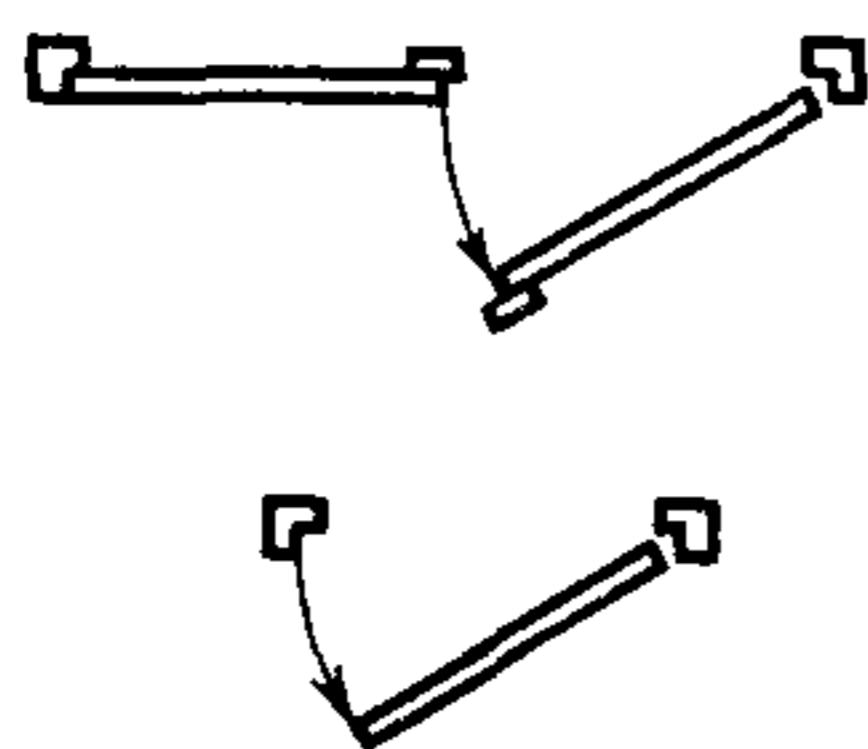


Профиль *г* рекомендуется для вертикальной разреженной обшивки (30—35 мм между осями реек), профиль *д* — только для горизонтальной и наклонной обшивки.

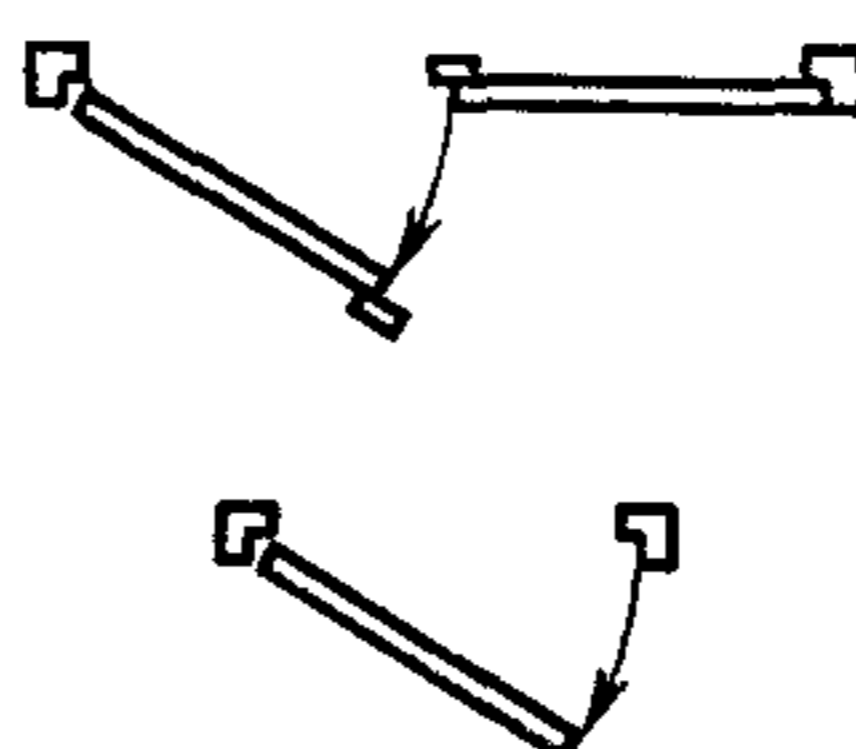
ПРИЛОЖЕНИЕ 4 к ГОСТ 14624—69

СХЕМА РАЗЛИЧЕНИЯ ДВЕРЕЙ ПРАВЫХ И ЛЕВЫХ

*Двери правые*

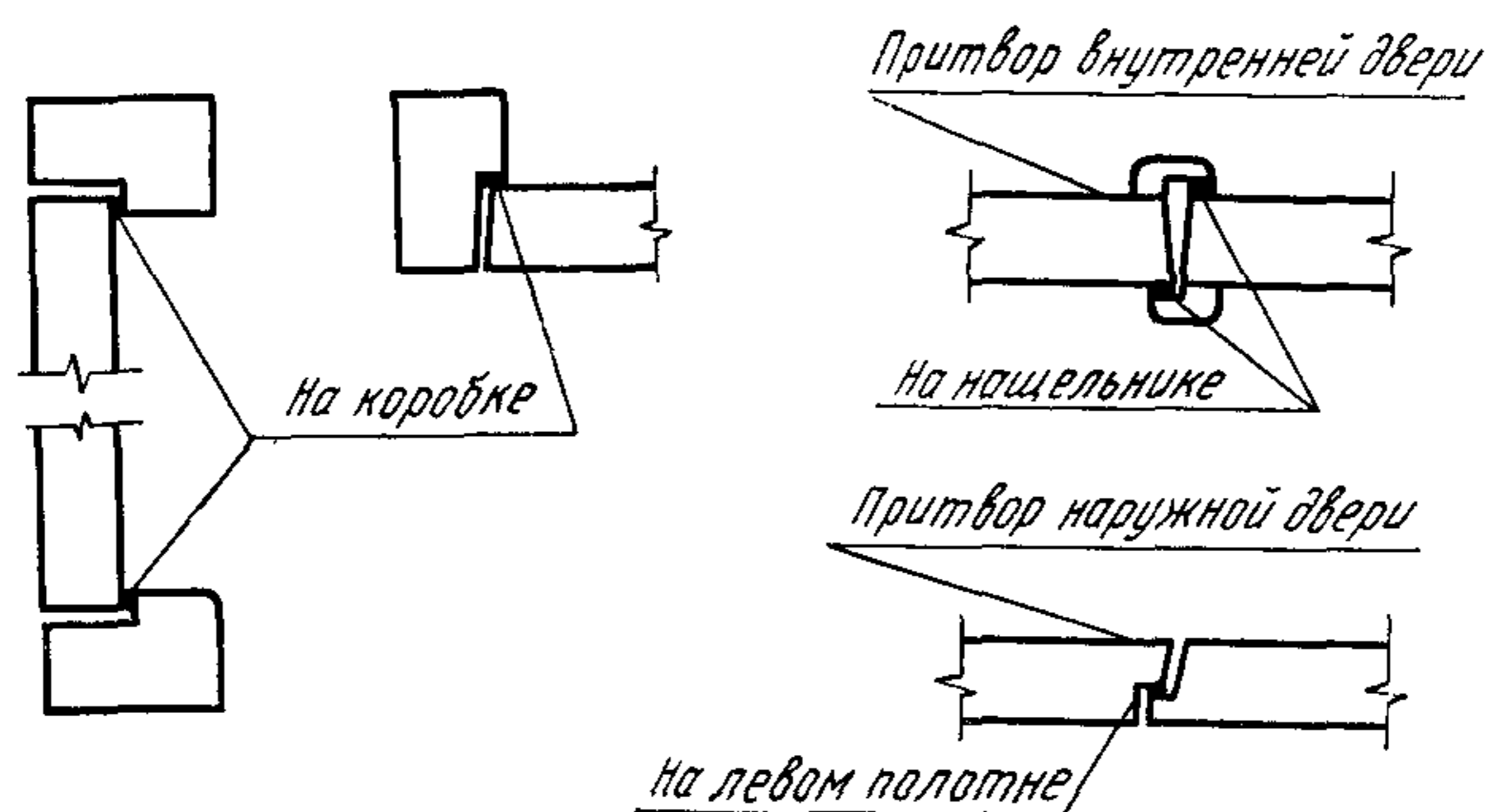


*Двери левые*



ПРИЛОЖЕНИЕ 5 к ГОСТ 14624—69

ПРИМЕРЫ РАСПОЛОЖЕНИЯ УПЛОТНЯЮЩИХ ПРОКЛАДОК



Редактор *Р. Г. Говердовская*

Сдано в наб. 6/VII 1972 г. Подп. в печ. 12/X 1972 г. 1,25 п. л. Тир. 10000

---

Издательство стандартов. Москва. Д-22, Новопресненский пер., д. 3.  
Вильнюсская типография Издательства стандартов, ул. Миндауго, 12/14. Зак. 3298