

СОВЕТ ЭКОНОМИЧЕСКОЙ ВЗАИМОПОМОЩИ	СТАНДАРТ СЭВ	СТ СЭВ 2501—80
	ПАТРОНЫ ДЛЯ ЛЮМИНЕС- ЦЕНТНЫХ ЛАМП G5, G13 и G10q И СТАРТЕРОВ	Частично взамен РС 1919—69
		Группа E83

Настоящий стандарт СЭВ распространяется на патроны для люминесцентных ламп с цоколями G5, G13 и G10q и стартеров, предназначенные для работы в цепях переменного тока при номинальном напряжении до 250 V.

Настоящий стандарт СЭВ не распространяется на патроны, применяемые на транспорте, в пожароопасных помещениях, а также в установках со взрывоопасными и химически активными средами.

Настоящий стандарт СЭВ должен применяться совместно с СТ СЭВ 2502—80.

1 КЛАССИФИКАЦИЯ

По СТ СЭВ 2502—80, разд. 1 и по следующим признакам

1.1. По условиям монтажа:

- 1) патроны для стационарной установки;
- 2) патроны встраиваемые.

1.2. По теплостойкости:

- 1) патроны для номинальной рабочей температуры не более 80°C;
- 2) патроны для номинальной рабочей температуры свыше 80°C.

1.3. По возможности применения патронов стартеров для стартеров различных типов:

- 1) патроны для стартеров всех типов;
- 2) патроны для стартеров, предназначенных для светильников класса II.

2. ОСНОВНЫЕ ТЕРМИНЫ И ОПРЕДЕЛЕНИЯ

По СТ СЭВ 1069—78.

Утвержден Постоянной Комиссией по стандартизации
Бухарест, июнь 1980 г.

3. ОСНОВНЫЕ ПАРАМЕТРЫ И РАЗМЕРЫ

3.1. Основные параметры

3.1.1. Патроны должны изготавливаться на номинальные напряжения:

- 1) не менее 150 V;
- 2) не более 250 V.

3.1.2. Патроны должны изготавливаться на номинальный ток:

- 1) не менее 1 А для патронов G5,
- 2) не менее 2 А для всех остальных патронов

3.1.3. Степень защиты патронов должна соответствовать одному из нижеследующих исполнений

- 1) обычное до IP20;
- 2) каплезащищенное IPX2;
- 3) дождезащищенное IPX4;
- 4) брызгозащищенное IPX5;
- 5) струезащищенное IPX7;
- 6) водонепроницаемое IPX7;
- 7) пылезащищенное IP5X;
- 8) пыленепроницаемое IP6X.

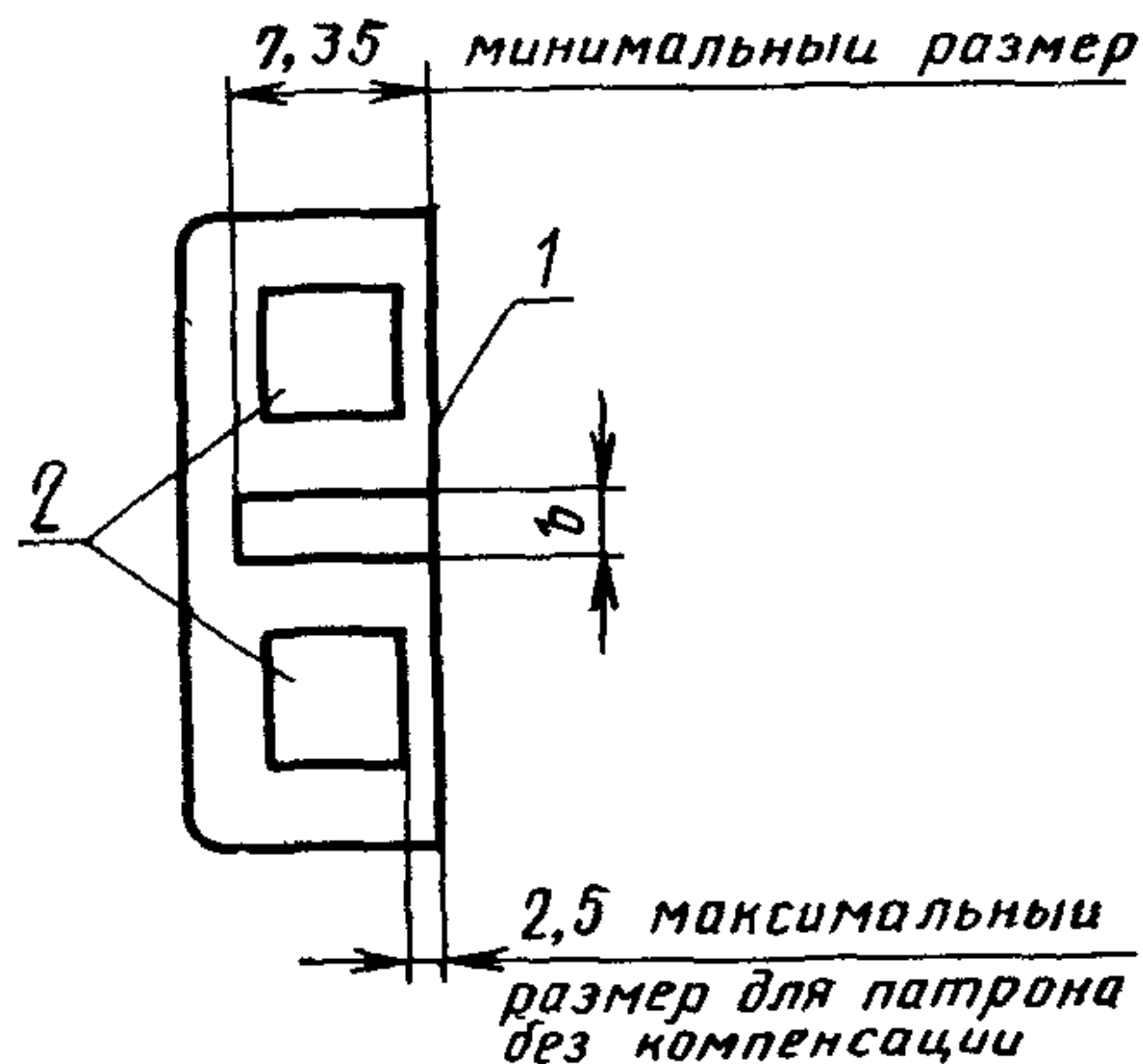
3.1.4. Теплостойкость патронов должна обеспечивать применение патронов при:

- 1) номинальной рабочей температуре не более 80°C;
- 2) номинальной рабочей температуре более 80°C.

3.2. Основные размеры

Общие положения — по СТ СЭВ 2502—80, п. 3.2.

3.2.1. Основные размеры патронов G5 и G13 должны соответствовать указанным на черт. 1.



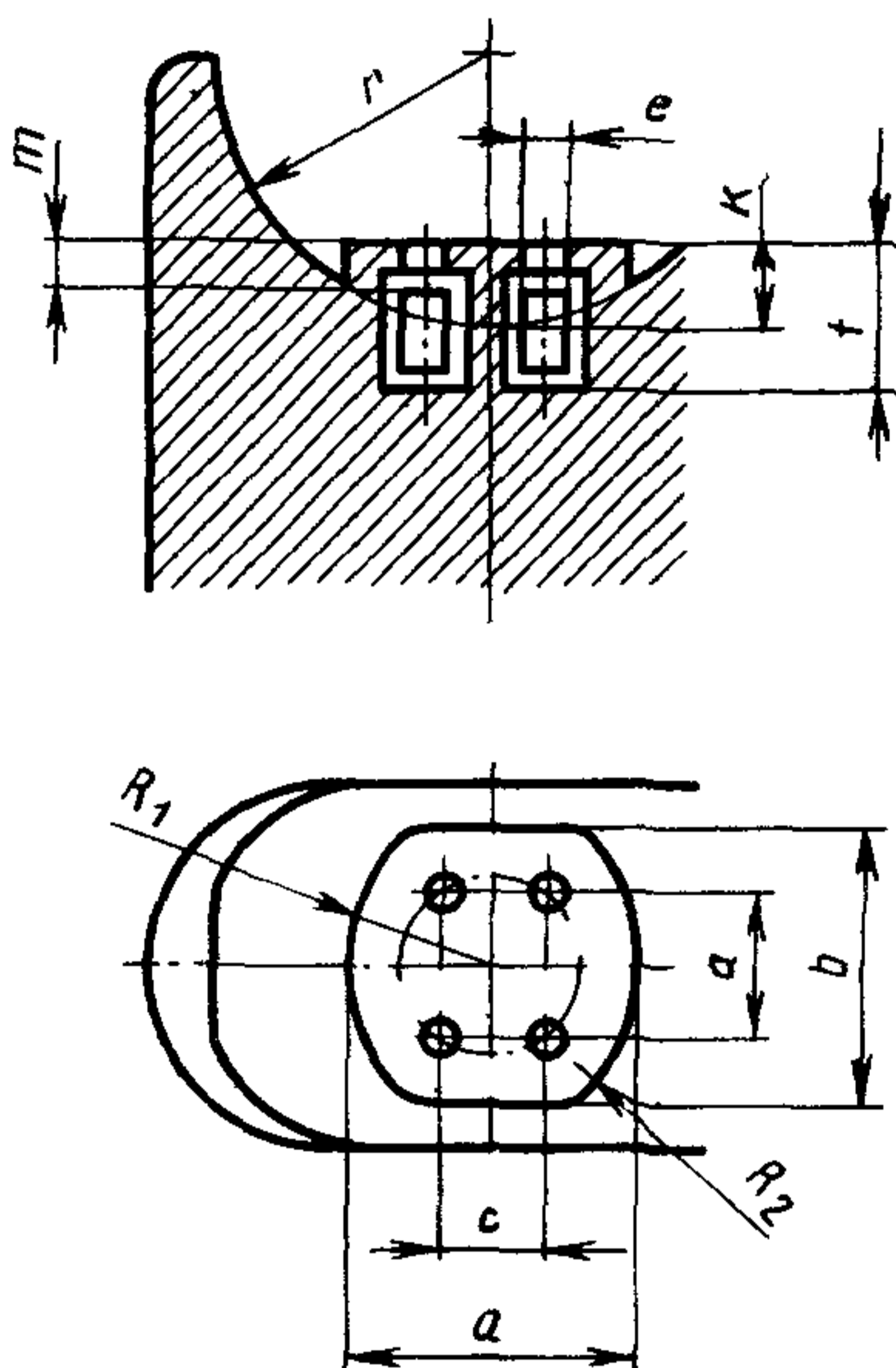
1—торцевая сторона патрона; 2—токоведущие контакты.

Черт. 1

Ширину отверстий b для ввода штырей цоколя следует выбирать такой, чтобы обеспечивалась свободная вставка люминесцентных ламп с цоколями максимальных размеров, когда плоскости штырей цоколя смещены на угол $6,5^\circ$.

У патронов для люминесцентных ламп U-образной формы размер b должен составлять не менее 3,3 мм.

3.2.2. Основные размеры патронов G10q должны соответствовать указанным на черт.2 и в табл. 1.



Черт. 2

Диаметр окружности, на которой расположены четыре отверстия для ввода, составляет около 10 мм,

Размер t не считается функциональным и не подлежит проверке.

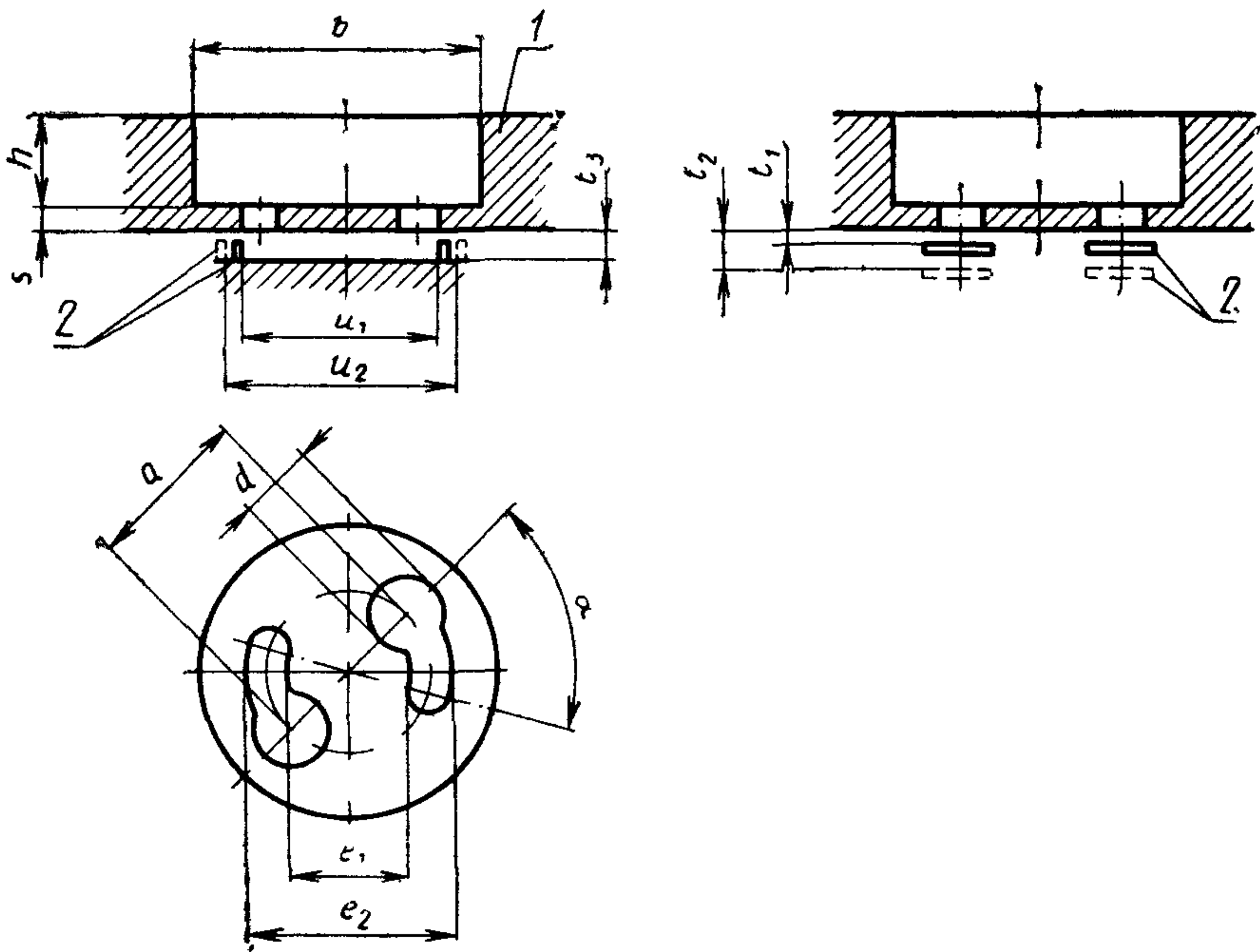
3.2.3. Размеры патронов для стартеров всех видов должны соответствовать указанным на черт. 3 и в табл. 2.

Размеры u_1 и t_1 действительны при свободных (ненажатых) контактных деталях. Размеры u_2 и t_2 действительны, когда в патрон вставлен стартер и контактные детали достигли максимального изгиба.

3.2.4. Размеры патронов, предназначенных для стартеров в светильниках класса II, должны соответствовать указанным на черт. 4 и в табл. 3.

Таблица 1

Обозначение размеров	Размеры	
	мм	
	не менее	не более
<i>a</i>	—	16,3
<i>b</i>	—	15,7
<i>c</i>	6,17	6,53
<i>d</i>	7,75	8,1
<i>e</i>	3,1	—
<i>f</i>	7,77	—
<i>k</i>	4,5	—
<i>r</i>	15,5	—
<i>m</i>	—	2,6
<i>R₁</i>	—	11,6
<i>R₂</i>	3,8	—



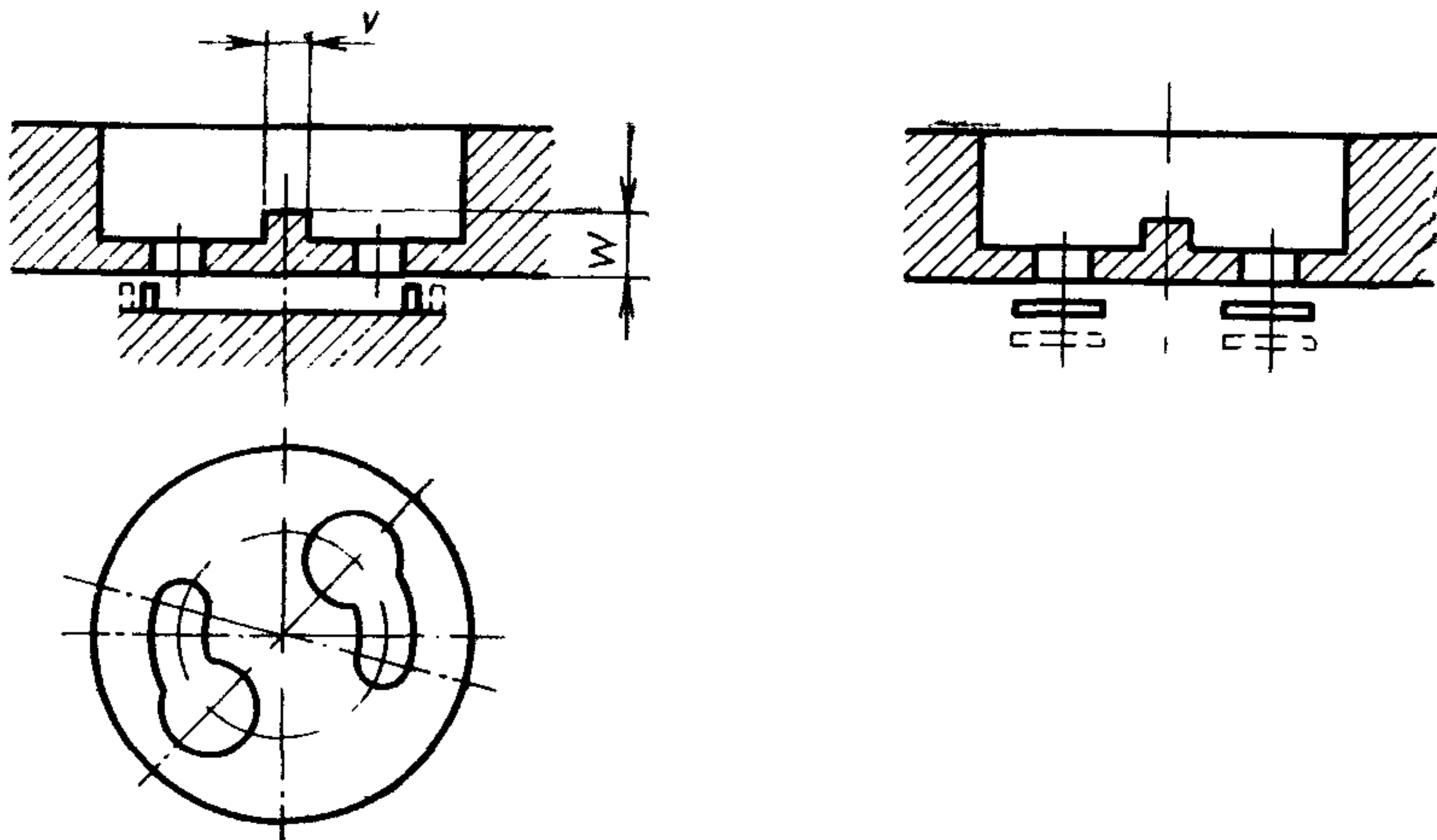
1—изолирующая часть; 2—токоведущие контактные детали.

Черт. 3

Таблица 2

mm		
Обозначение размеров	Размеры	
	не менее	не более
<i>a</i>	12,5	12,9
<i>b</i>	21,5	—
<i>d</i>	5,4	—
<i>e₁</i>	8,7	9,2
<i>e₂</i>	16,2	16,7
<i>h</i>	6,0*	15,0
<i>s</i>	—	1,5
<i>t₁</i>	—	1,5
<i>t₂</i>	2,5	—
<i>t₃</i>	2,3	—
<i>u₁</i>	—	17,0
<i>u₂</i>	18,0	—
<i>α</i>	45°	—

* Допускается минимальный размер 2,0 mm с учетом требований п. 4.2.3.



Черт. 4

Таблица 3

mm		
Обозначение размеров	Размеры	
	не менее	не более
<i>v</i>	2,2	2,5
<i>w</i>	3,6	4,1

Остальные размеры и данные — в соответствии с черт. 3 и табл. 2.

4. ТЕХНИЧЕСКИЕ ТРЕБОВАНИЯ

4.1. Общее требование

По СТ СЭВ 2502—80 п. 4.1.

4.2. Защита от случайного прикосновения к частям, находящимся под напряжением
Требования — по СТ СЭВ 2502—80, п. 4.2.

4.2.1. После монтажа в корпусах патронов не должно быть отверстий, открывающих доступ к частям, находящимся под напряжением. Данное требование не относится к отверстиям, используемым при работе патронов.

4.2.2. Защита от случайного прикосновения к находящимся под напряжением частям должна быть обеспечена при вставке и снятии люминесцентных ламп и стартеров, когда патроны закреплены как при нормальной эксплуатации.

Данное требование для патронов G13 следует соблюдать и в том случае, когда люминесцентные лампы вставляют или снимают под углом до 5° к соединительной линии пары патронов или когда в патрон вставлен только один контактный штырь цоколя лампы или стартера.

4.2.3. Детали патронов, обеспечивающие защиту от случайного прикосновения к находящимся под напряжением частям, должны быть неразъемно закреплены или сниматься только при помощи инструмента.

4.2.4. Наружные части патронов, доступные после монтажа, должны быть изготовлены из изоляционного материала или, если применяются металлические части, должны быть соответствующим образом изолированы от находящихся под напряжением деталей патрона.

4.3. Присоединение внешних проводников и внутренняя проводка.

Требования — по СТ СЭВ 2502—80, п. 4.3.

4.3.1. Патроны должны обеспечивать один из следующих видов присоединения проводников:

- 1) винтовыми зажимами;
- 2) безвинтовыми зажимами;
- 3) накладками или штырями для штепсельного соединения;
- 4) элементами для выполнения соединения намоткой;
- 5) ушками для припайки;
- 6) соединительными проводами, неразъемно соединенными с патроном.

4.3.2. Патроны для стационарной установки должны позволять присоединение проводников сечением от 0,5 до 2,5 мм².

4.3.3. Встраиваемые патроны должны позволять присоединение:

1) при помощи винтовых зажимов:

проводника сечением от 0,5 до 1,0 мм² для патронов G5;

проводника сечением от 0,5 до 1,5 мм² или двух проводников сечением до 0,75 мм² для патронов G13 и G10q;

2) при помощи безвинтовых контактных зажимов, накладок или штырей для штепсельного соединения, ушек для припайки:

проводника сечением 0,5; 0,75 или 1,0 мм².

Если патроны не обеспечивают присоединения проводников всех указанных сечений, в маркировке следует указать сечения присоединяемых проводников.

4.3.4. Соединительные провода, неразъемно соединенные с патроном, должны быть изготовлены из изолированных проводников сечением 0,5; 0,75 или 1,0 мм².

4.4. Конструкция

Требования — по СТ СЭВ 2502—80, п. 4.4.

4.4.1. Находящиеся под напряжением детали патронов, обеспечивающие электрическое соединение с контактными элементами люминесцентных ламп и стартеров, должны быть упругими и гарантировать надлежащее контактное нажатие

У патронов, упругие контакты которых одной стороной прижимаются к контактными штырям люминесцентных ламп или стартеров, контактное нажатие должно составлять:

1) от 2 до 35 N у патронов G5;

2) от 2 до 45 N у патронов G13 и G10q;

3) от 2 до 15 N у патронов для стартеров;

4) от 8 до 20 N у патронов с контактированием по торцам штырей цоколя.

Для патронов, контактирование которых осуществляется другим способом, контактное нажатие считают достаточным, если падение напряжения в местах контактирования не превышает допустимое.

4.4.2. У патронов, требующих выполнения вращательного движения для вставки и снятия ламп и стартеров, прилагаемые вращающие моменты должны составлять:

1) от 0,02 до 0,3 N·m у патронов G5;

2) от 0,1 до 0,5 N·m у патронов G13;

3) от 0,05 до 0,3 N·m у патронов для стартеров.

4.4.3. Патроны должны быть сконструированы таким образом, чтобы при установке лампы можно было легко определить ее рабочее положение.

Способ снятия лампы из патрона должен быть простым и очевидным или, при необходимости, указан маркировкой.

4.5. Защита от влажности и пыли

Требования — по СТ СЭВ 2502—80, п. 4.5.

4.5.1. Степень защиты должна обеспечиваться у патронов для стационарной установки без дополнительных мер, а у встраиваемых патронов — после закрепления патрона в корпусе светильника.

4.5.2. У патронов для люминесцентных ламп, защищенных исполнений детали защитного устройства, соприкасающиеся со стеклом лампы или защитной трубки, должны быть выполнены таким образом, чтобы они не повреждали стеклянные детали при надлежащей вставке лампы или защитной трубки.

4.6. Сопротивление изоляции и электрическая прочность

4.6.1. Сопротивление изоляции после пребывания патронов в камере влажности должно составлять:

1) не менее $2 \text{ M}\Omega$ между токоведущими частями различной полярности, между токоведущими частями и доступными металлическими частями, крепежными элементами, доступными изолирующими частями;

2) не менее $0,5 \text{ M}\Omega$ между контактами люминесцентных ламп.

4.6.2. Изоляция патронов после пребывания в камере влажности должна выдерживать в течение 1 min испытательное напряжение:

1) между точками измерения, указанными в п. 4.6.1, в соответствии с табл. 4.

Таблица 4

Вид изоляции	Испытательное напряжение, V
Основная	2000
Усиленная	4500
Двойная	
основная	2000
дополнительная	2500

2) между контактами люминесцентных ламп — 500 V.

4.7. Механическая прочность

Требования — по СТ СЭВ 2502—80, п. 4.7.

4.7.1. Патроны должны в течение 1 min выдерживать усилие в соответствии с табл. 5, действующее в направлении патрона на вставленный контрольный цоколь

Т а б л и ц а 5

Вид патрона	Усилие, N
Патрон для ламп	50
Патрон для стартеров	20

4.7.2. Патроны для люминесцентных ламп, требующие выполнения вращательного движения для вставки лампы, имеющие упор для ограничения этого движения, должны в течение 1 min выдерживать вращающий момент 1 N·m.

4.7.3. Патроны для люминесцентных ламп, оборудованные контактным якорьком, должны выдерживать действующее на контактный якорек усилие 50 N при повороте его на 360° по направлению движения часовой стрелки или против него.

4.7.4. Патроны для независимого (самостоятельного) применения, а также детали встраиваемых патронов, доступные после монтажа, должны отвечать требованию на ударную прочность по СТ СЭВ 2502—80, п. 4.7.5.

4.8. Винты, токоведущие соединения и токоведущие детали

Требования — по СТ СЭВ 2502—80, п. 4.8.

4.9. Пути утечки тока и воздушные зазоры

4.9.1. Пути утечки тока и воздушные зазоры патронов должны соответствовать значениям, указанным в табл. 6.

Пути утечки и воздушные зазоры патронов для светильников класса II проверяют после их монтажа в светильниках.

4.9.2. Пути утечки тока и воздушные зазоры между находящимися под напряжением частями, обеспечивающими электрическое соединение с лампой или стартером, и направленной к лампе или стартеру поверхностью патрона, должны составлять не менее 1,5 mm. Максимальные значения должны соответствовать черт. 1, 2 или 3.

4.9.3. Пути утечки и воздушные зазоры между контактами патронов для ламп должны быть не менее:

- 1) 1,2 mm для патронов G5;
- 2) 1,5 mm для патронов G10q;
- 3) 2,0 mm для патронов G13.

4.10. Технический ресурс

4.10.1. Патроны должны быть выполнены таким образом, чтобы при номинальных значениях напряжения и тока и коэффициенте мощности 0,6 обеспечивалась возможность 30 раз вставлять и снимать лампу и (или) стартер без повреждения патронов, препятствующих их дальнейшей эксплуатации.

Таблица 6

Точки измерения	шт			
	Классы 0 и I		Класс II	
	Пути утечки	Воздушные зазоры	Пути утечки	Воздушные зазоры
1. Между находящимися под напряжением частями различной полярности	3	3	3	3
2. Между находящимися под напряжением частями и доступными металлическими частями, включая плоскую опорную поверхность или устройство для закрепления патрона, крепежные элементы патрона, винты или приспособления для закрепления крышки или патрона на опоре	4	3	8	8
3. Между находящимися под напряжением частями и доступными частями из изоляционного материала	4	3	8	8
4. Между находящимися под напряжением частями и недоступными после встройки частями из металла или изоляционного материала	—	—	4	3
5. Между находящимися под напряжением частями и плоской крепежной опорой, съемной металлической крышкой, при условии, что при самом неблагоприятном режиме не обеспечивается соблюдение значений, указанных в п. 2 настоящей таблицы	—	6	—	—

4.10.2. После испытания на соответствие этому требованию падение напряжения между каждым из контактов патрона и контактами лампы и стартера при номинальном токе не должен превышать 35 mV.

4.11. Теплостойкость

Требования — по СТ СЭВ 2502—80, п. 4.11.

4.11.1. Патроны должны выдерживать в течение 1 ч, а новые конструкции в течение 168 ч следующие температуры:

- 1) $(100 \pm 5)^\circ\text{C}$ — патроны без маркировки Т;
- 2) $[T + (20 \pm 5)]^\circ\text{C}$ — патроны с маркировкой Т.

4.11.2. Патроны должны соответствовать требованиям СТ СЭВ 2502—80, п. 4.11.3 при следующей температуре:

- 1) патроны без маркировки Т $(110 \pm 5)^\circ\text{C}$
- 2) патроны с маркировкой Т $[T + (25 \pm 5)]^\circ\text{C}$

4.12. Невоспламеняемость и сопротивление токам поверхностного разряда

По СТ СЭВ 2502—80, п. 4.12.

4.13. Защита от коррозии и стойкость к образованию трещин при старении
По СТ СЭВ 2502—80, п. 4.13.

4.14. Качество маркировки
По СТ СЭВ 2502—80, п. 4.14.

5 МЕТОДЫ ИСПЫТАНИЙ

5.1. Общие положения
По СТ СЭВ 2502—80, п. 5.1.

Число образцов должно быть:

- 1) для испытаний по пп. 5.2—5.13 — 3 образца;
- 2) для испытаний по пп. 5.14—5.16 — 3 дополнительных образца.

5.2. Основные параметры
По СТ СЭВ 2502—80, п. 5.2.

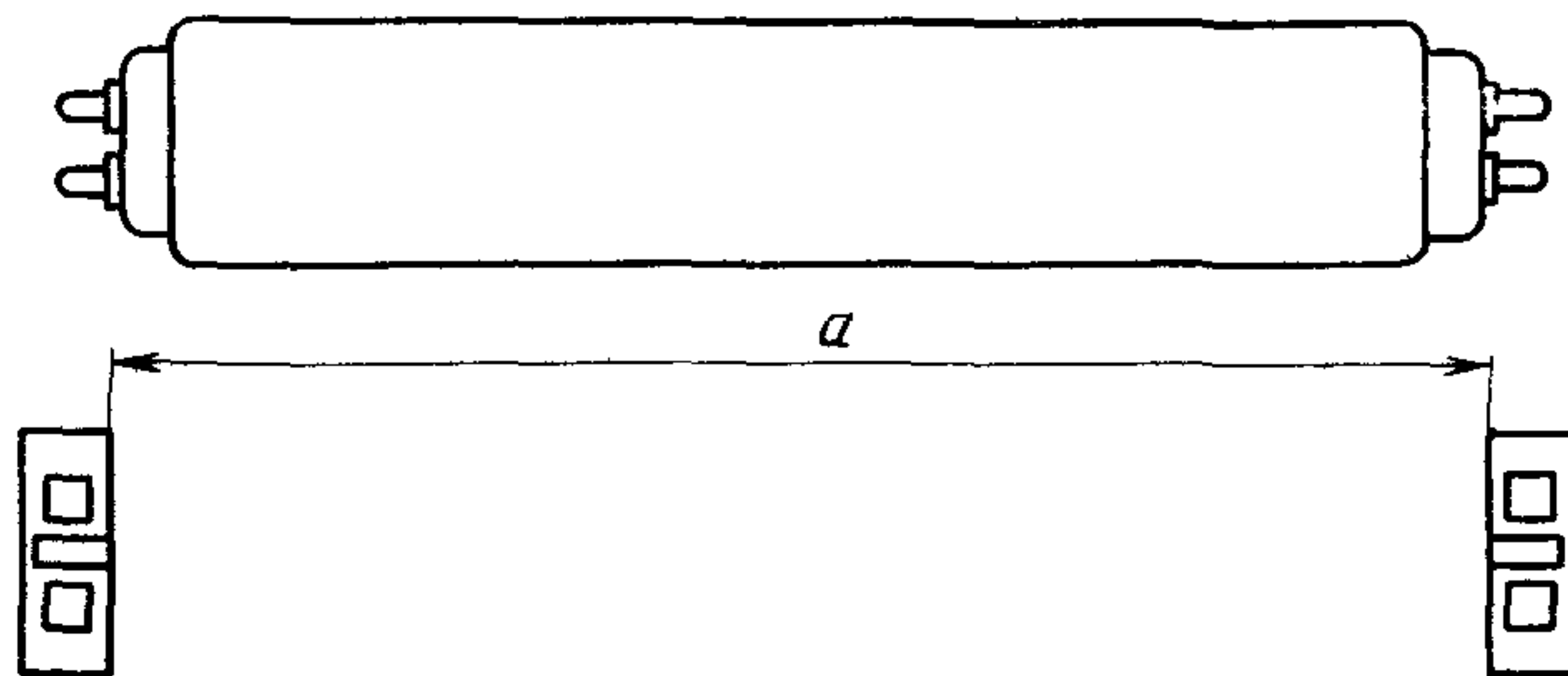
5.3. Основные размеры

Испытания по общим положениям — по СТ СЭВ 2502—80, п. 5.3.

Испытания проводят измерением.

Проверку ширины вводов у патронов G5 и G13 проводят следующим образом.

Патроны монтируют парами. Патроны без компенсации должны соответствовать при этом черт. 5 и табл. 7.



Черт. 5

В смонтированные парами патроны вводят следующие калибры:

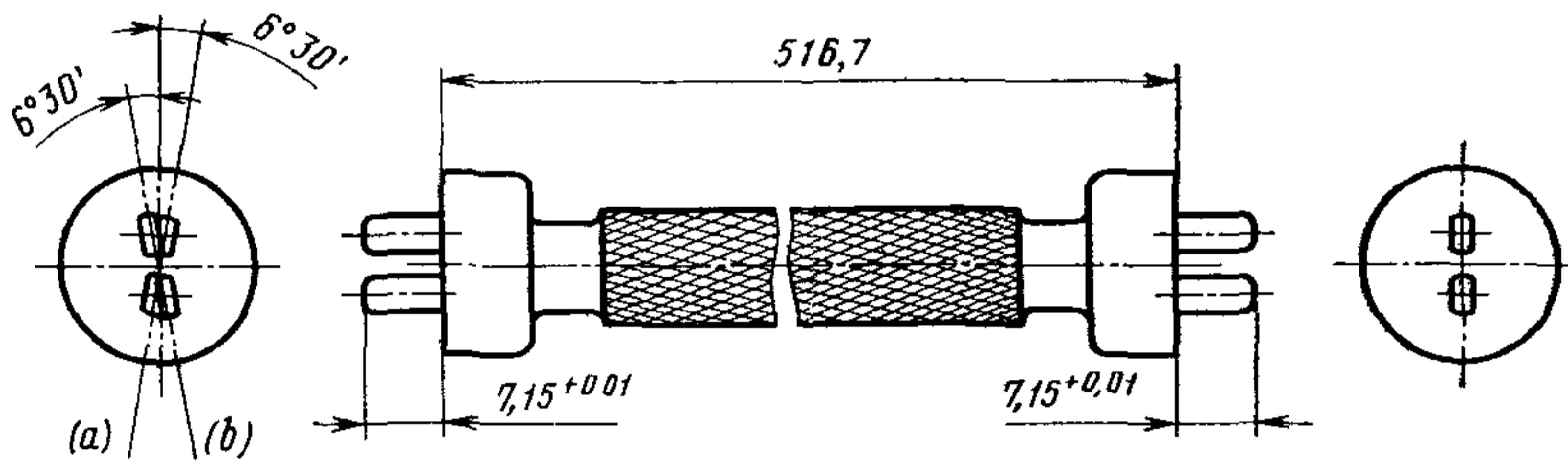
- 1) калибры по черт. 6 в патроны G5;
- 2) калибры по черт. 7 в патроны G13;

Производят два испытания: при первом — плоскости штырей цоколя поворачивают на $6^{\circ}30'$ в направлении движения часовой стрелки, при втором — на $6^{\circ}30'$ против него.

Патроны считают выдержавшими испытание, если требуемые размеры соблюдаются и калибры свободно входят в патроны

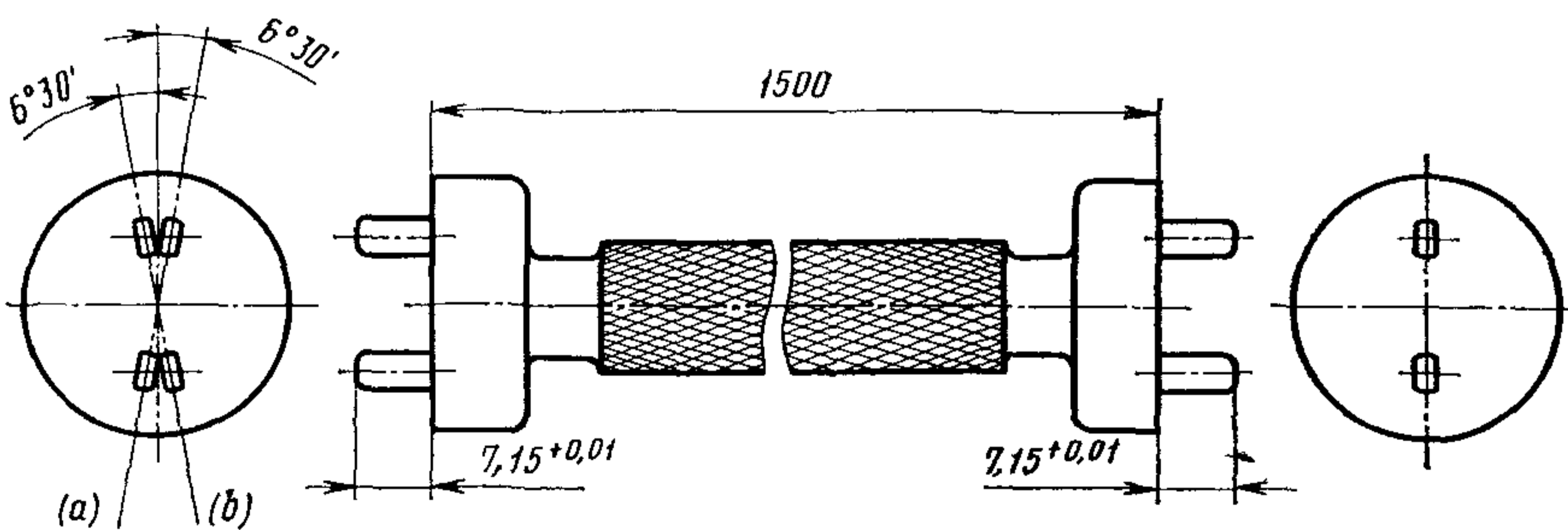
Таблица 7

Номинальная мощность лампы, W	mm	
	Расстояние между торцевыми сторонами патрочов без компенсации (a)	
	не менее	не более
4	137,2	135,9
6	213,4	212,1
8	289,6	288,3
13	518,2	516,9
20	591,6	590,0
25	971,8	970,25
30	896,4	894,8
40	1201,2	1199,6
65	1501,8	1500,25
80	1501,8	1500,25



Остальные размеры — по черт. 10

Черт. 6



Остальные размеры — по черт. 11

Черт. 7

5.4. Защита от случайного прикосновения к частям, находящимся под напряжением

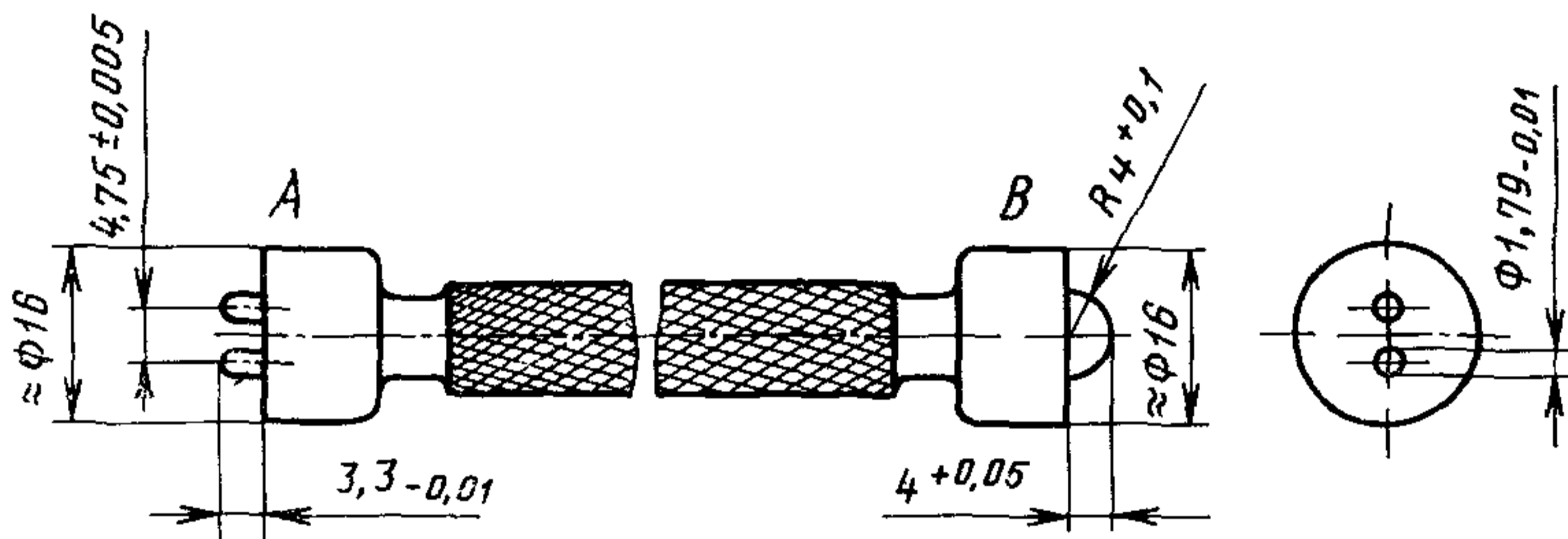
5.4.1. Проверку патронов на соответствие требованиям пп. 4.2.1 и 4.2.2 производят с помощью испытательного пальца по СТ СЭВ 778—77. При испытании отверстий для ввода штырей цоколя у патронов G5 вместо испытательного пальца применяют калибр *B* по черт. 8.

Применяемая при этом схема должна соответствовать черт. 9.

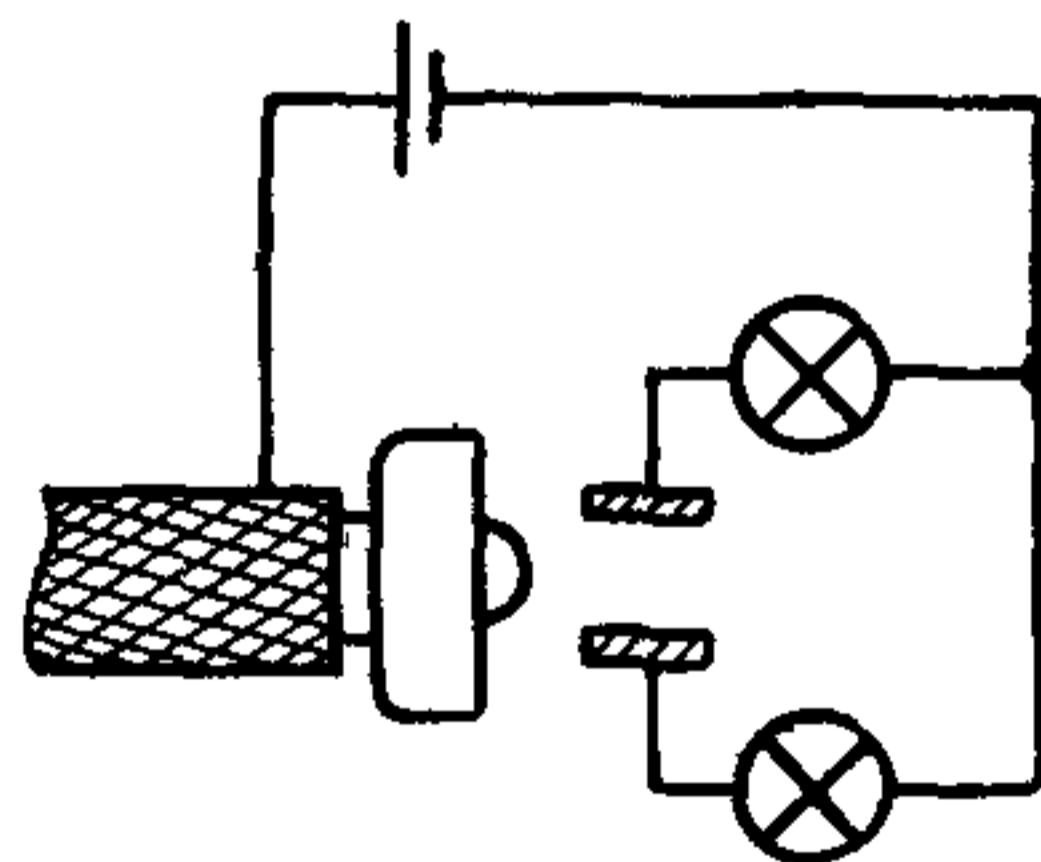
Патроны считают выдержавшими испытание, если индикаторные лампочки не загораются.

При испытании на доступность контактных штырей цоколей ламп или стартеров применяют стандартные лампы или стартеры.

Монтаж спаренных патронов, необходимый для проведения испытания, у патронов без компенсации следует проводить в соответствии с черт. 5 и табл. 7.



Черт. 8



Черт. 9

5.4.2. Проверку патронов на соответствие требованиям п. 4.2.3 производят осмотром.

5.4.3. Проверку патронов на соответствие требованию п. 4.2.4 производят осмотром и испытаниями по пп. 5.8.1 и 5.8.2.

5.5. Присоединение внешних проводников и внутренняя проводка

Испытания по общим требованиям — по СТ СЭВ 2502—80, п. 5.5.

5.5.1. Проверку патронов на соответствие требованиям пп. 4.3.1, 4.3.2 и 4.3.4 производят осмотром.

5.5.2. Проверку патронов на соответствие требованию п. 4.3.3 производят по СТ СЭВ 2502—80, п. 5.5.

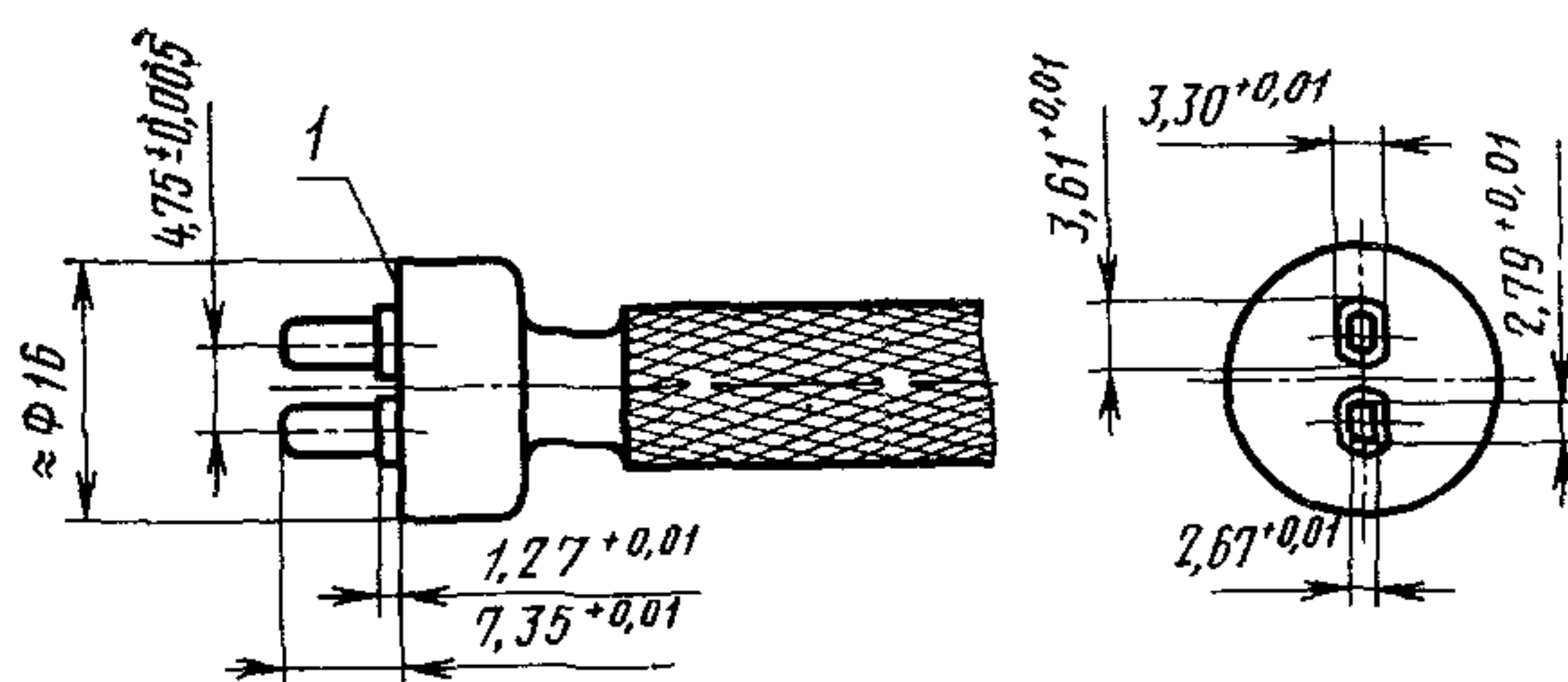
5.6. Конструкция

Испытания по общим требованиям — по СТ СЭВ 2502—80, п. 5.6.

5.6.1. Проверку патронов на соответствие требованию п. 4.4.1 СТ СЭВ 2502—80 производят при помощи калибров.

Применяют:

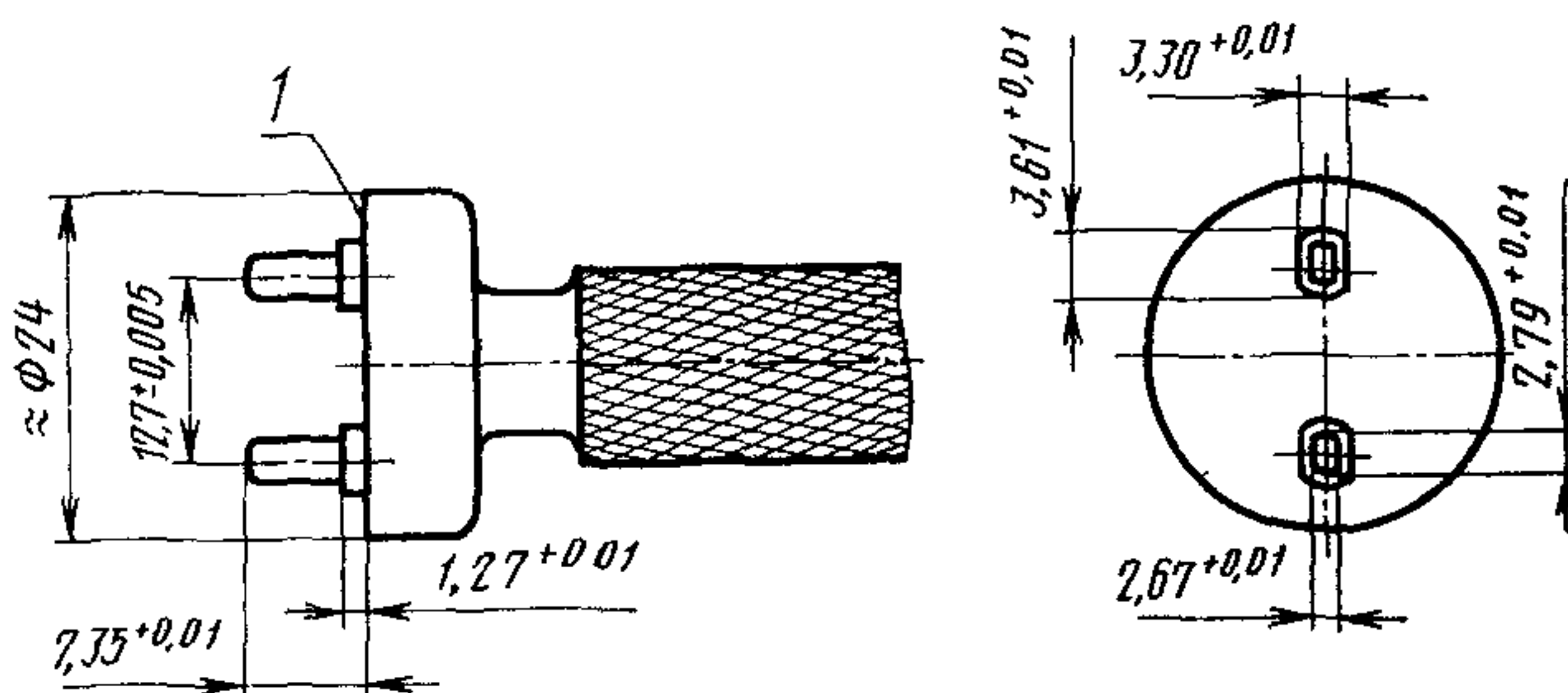
1) калибры по черт. 10 для патронов G5;



1—торцевая плоскость калибра.

Черт. 10

2) калибры по черт. 11 для патронов G13;



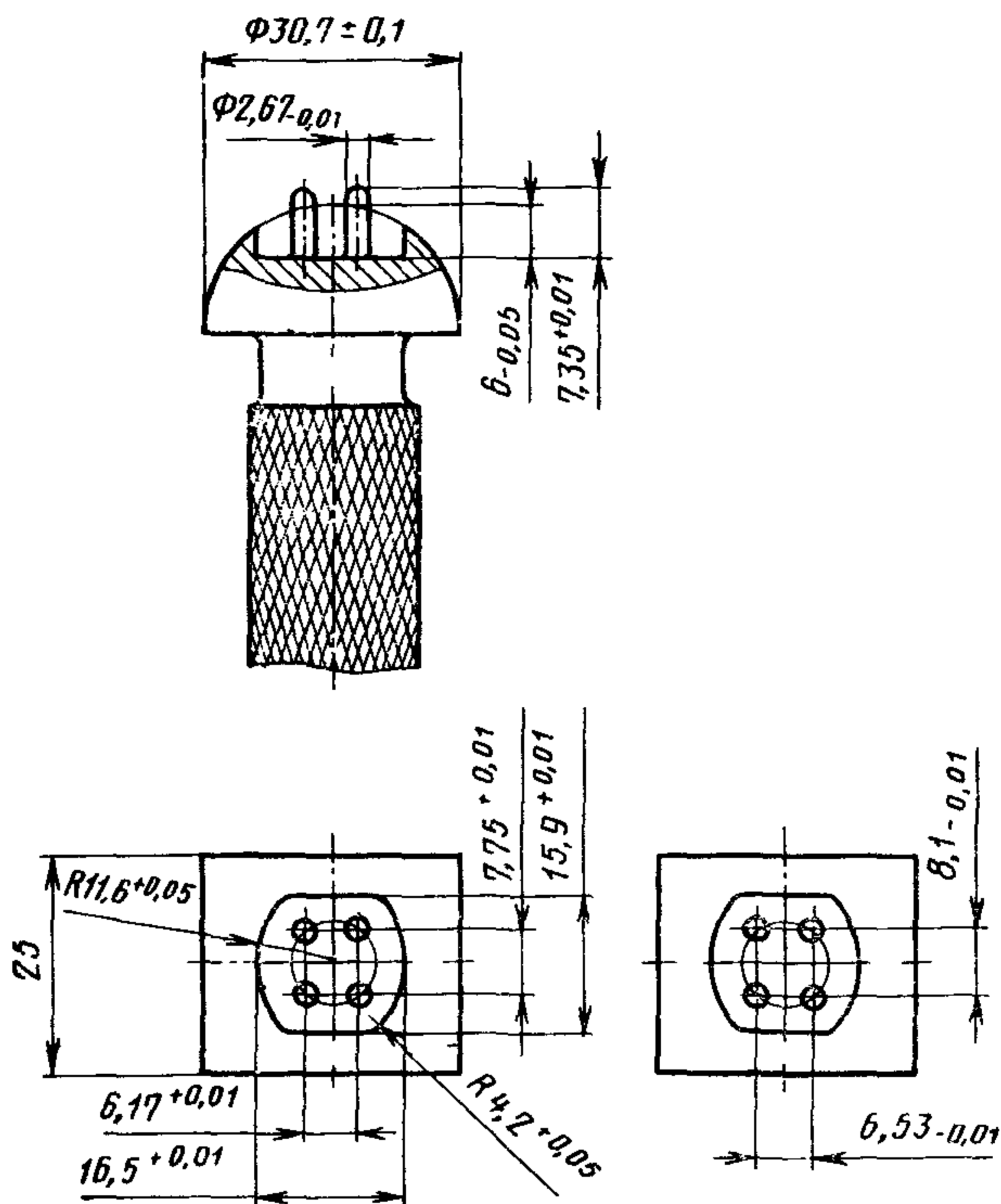
1—торцевая плоскость калибра.

Черт. 11

Патроны считают выдержавшими испытания калибрами по черт. 10 и 11, если калибры входят свободно и торцевая плоскость калибра соприкасается с торцевой поверхностью патрона в рабочем положении. При применении калибров для

патронов с компенсацией соблюдение размеров $1,27^{+0,01}$; $3,61^{+0,01}$ и $3,30^{+0,01}$ является необязательным;

3) калибры по черт. 12 и 13 для патронов G10q;



Черт. 12

Остальные размеры — по черт. 12.
Черт. 13

Патроны считают выдержавшими испытания калибрами по черт. 12 и 13, если калибры входят свободно;

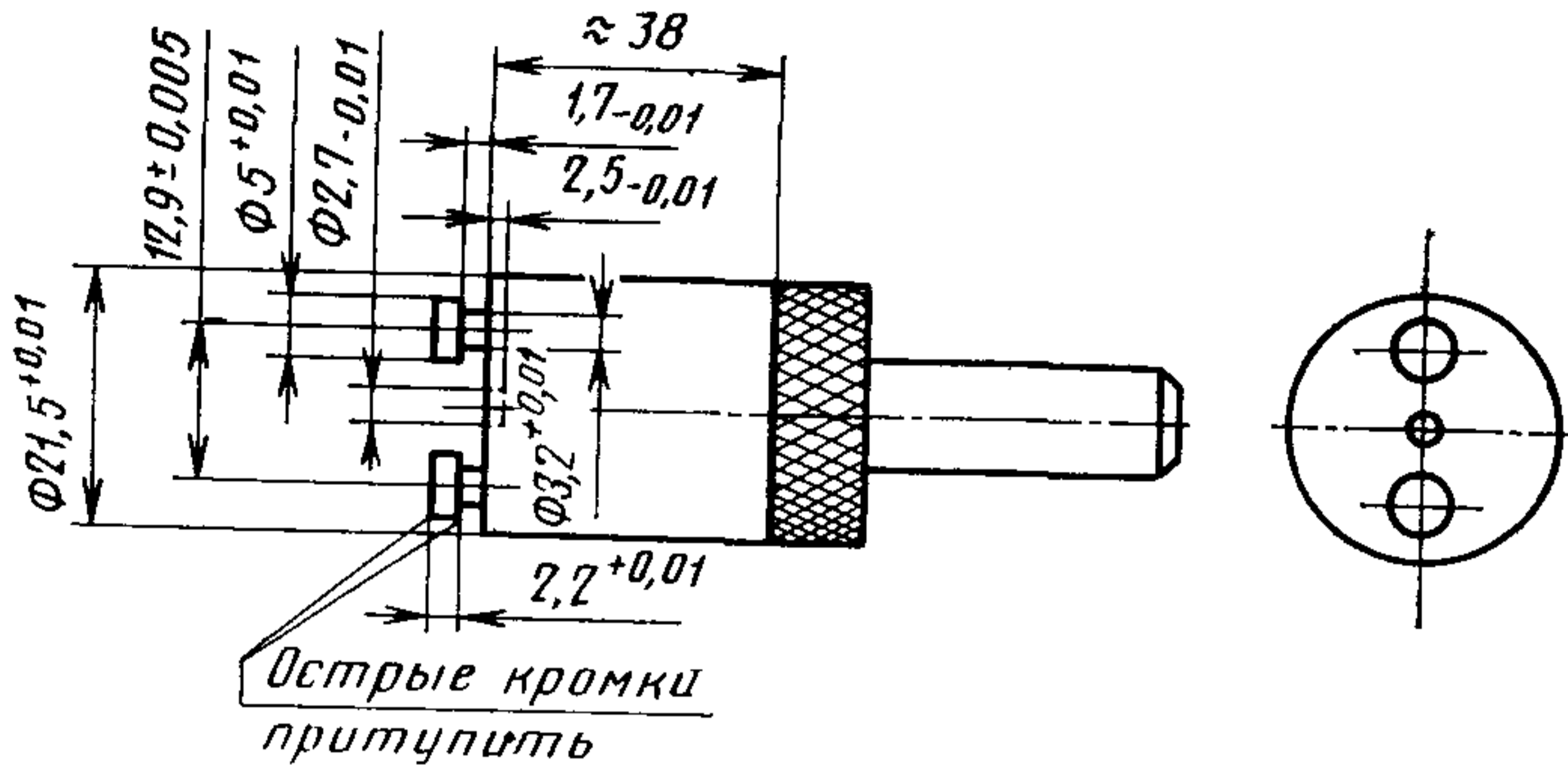
4) калибры по черт. 14 и 15 для патронов стартеров;

Патроны считают выдержавшими испытания калибрами по черт. 14 и 15, если оба калибра входят свободно в патроны до достижения ими нормального рабочего положения стартера.

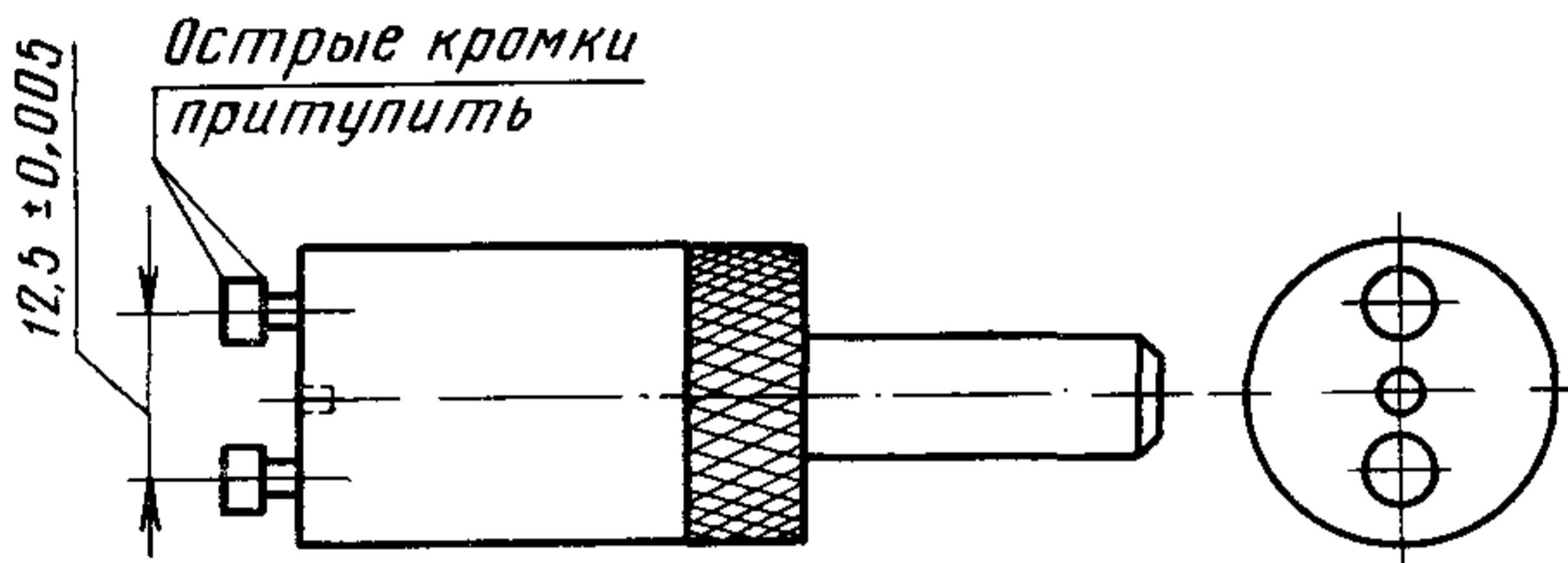
5.6.2. Проверку патронов для люминесцентных ламп и стартеров на контактирование на соответствие требованию п. 4.4.1 СТ СЭВ 2502—80 производят калибрами.

Применяют:

1) калибры А по черт. 8 для патронов G5 в соответствии со схемой черт. 16;

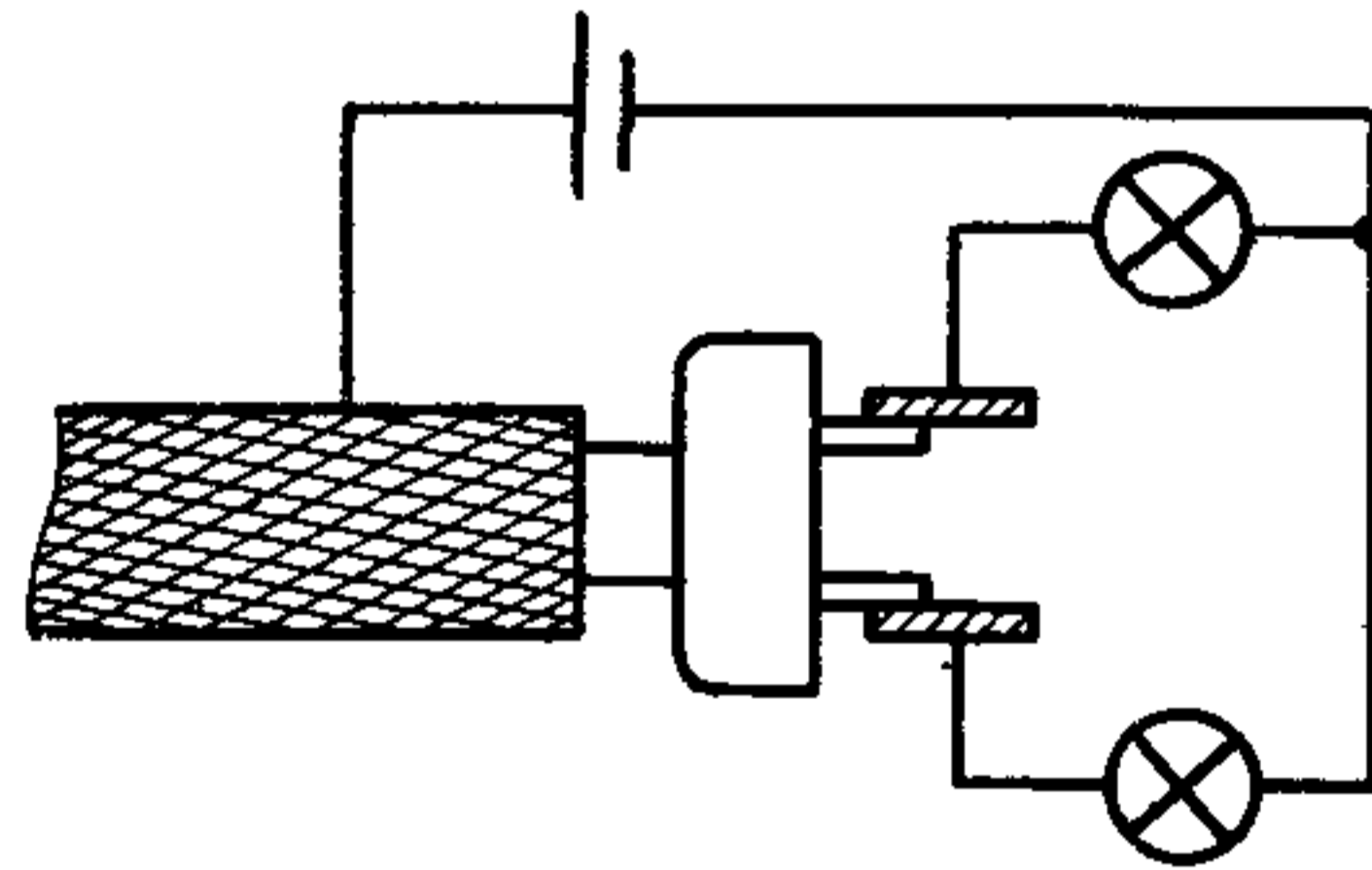


Черт. 14



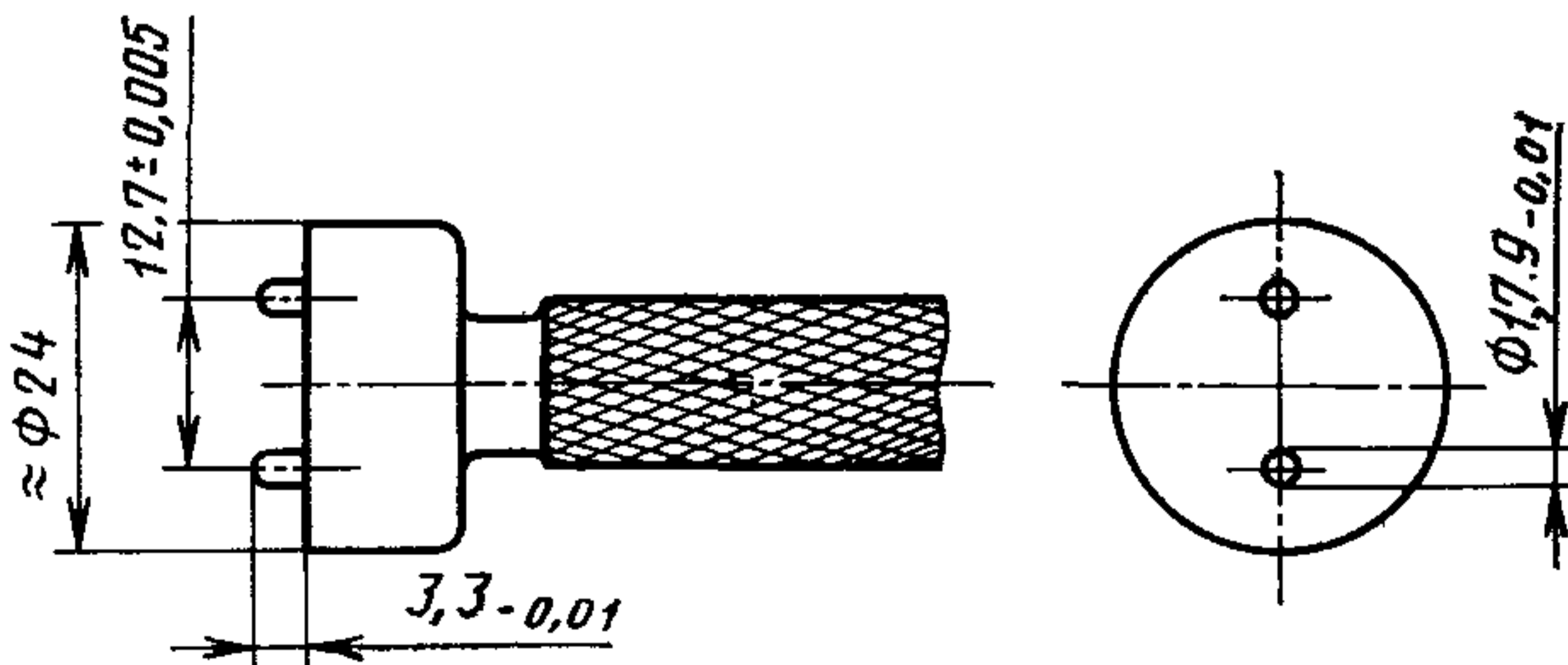
Остальные размеры — по черт. 14

Черт. 15

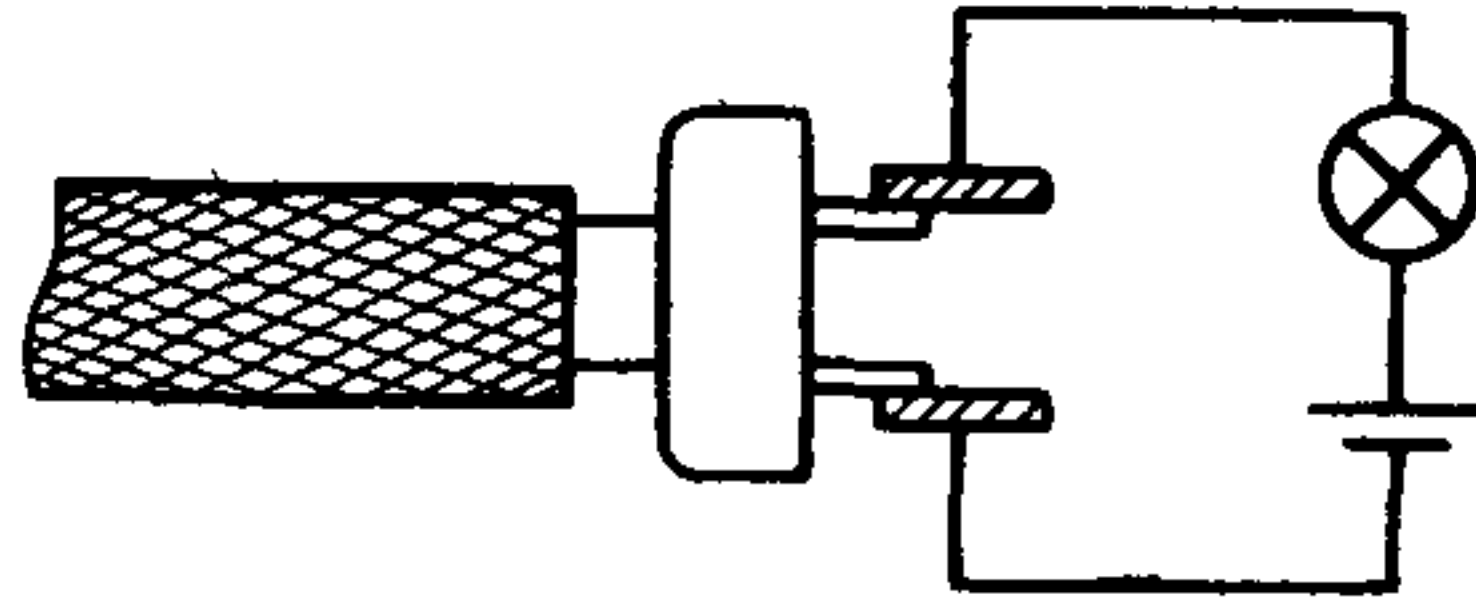


Черт. 16

2) калибры по черт. 17 для патронов G13 в соответствии со схемой черт. 18;

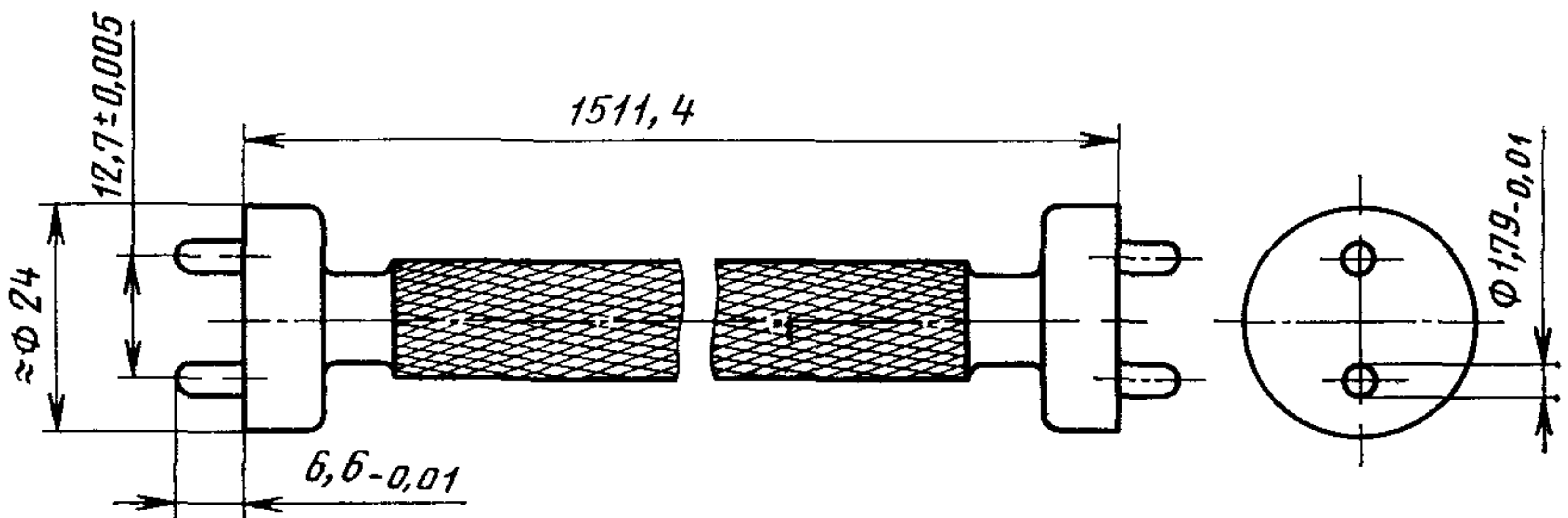


Черт. 17

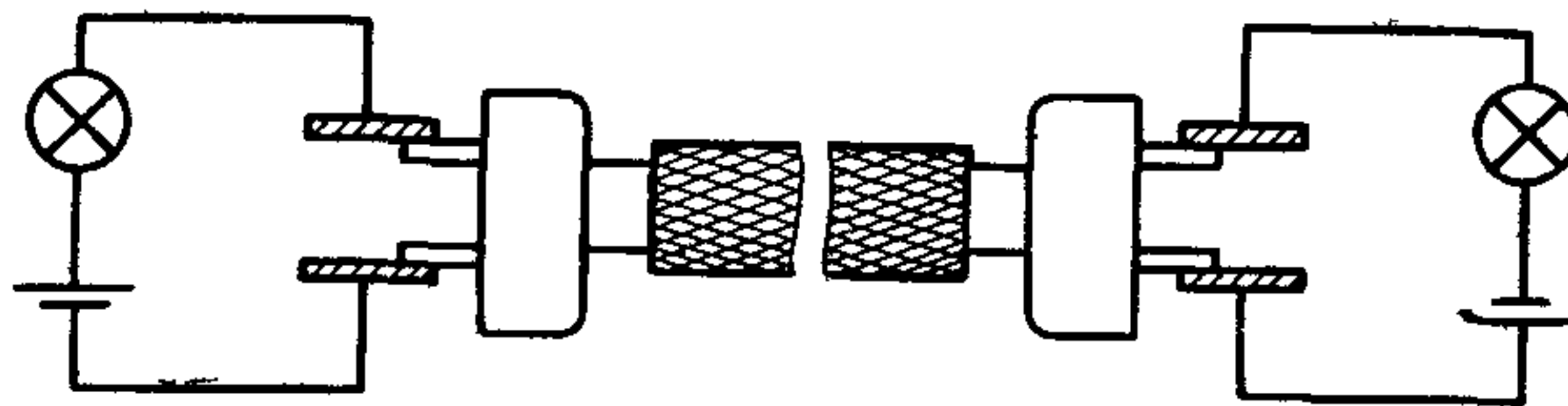


Черт. 18

3) калибры по Черт. 19 для патронов G13, предназначенных для спаренного применения, в соответствии со схемой черт. 20. Монтаж патронов, необходимый для выполнения испытания, следует проводить в соответствии с черт. 5 и табл. 7;



Черт. 19

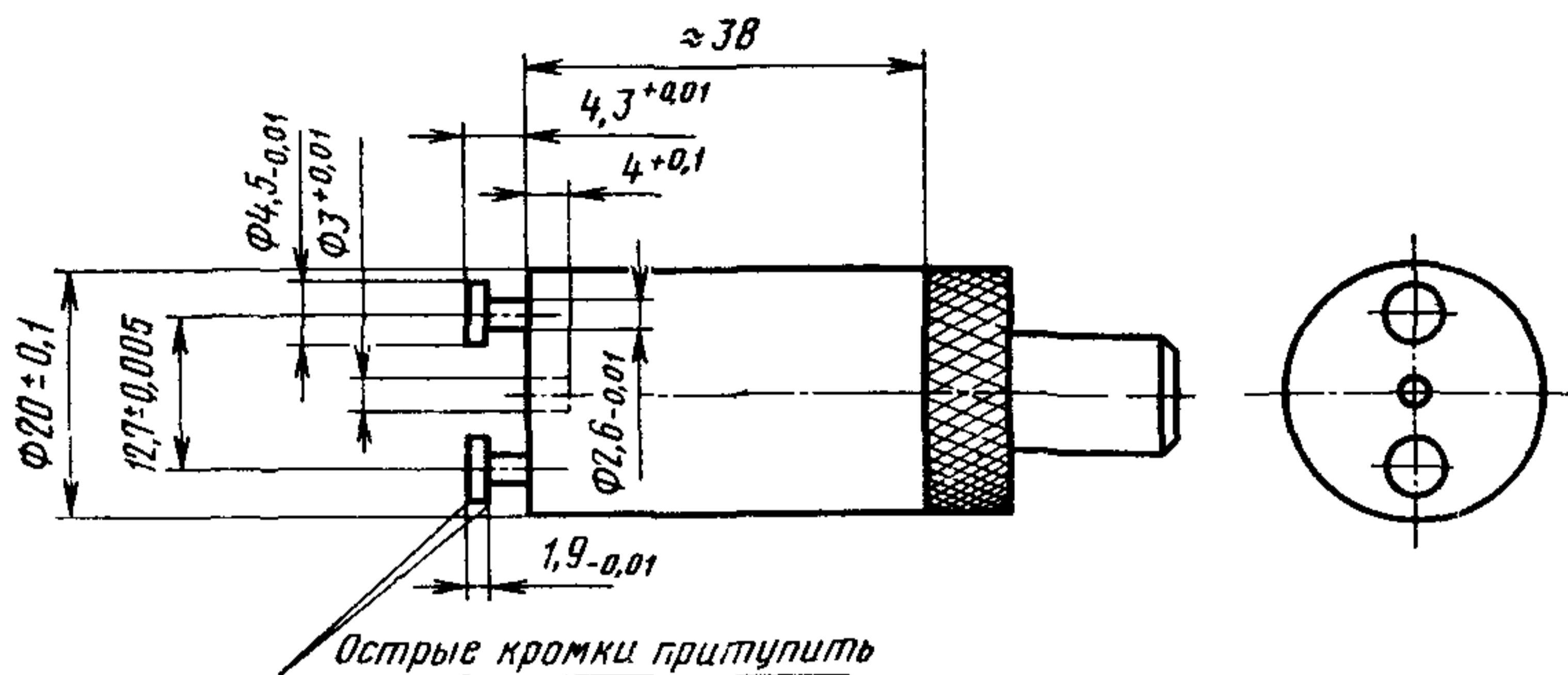


Черт. 20

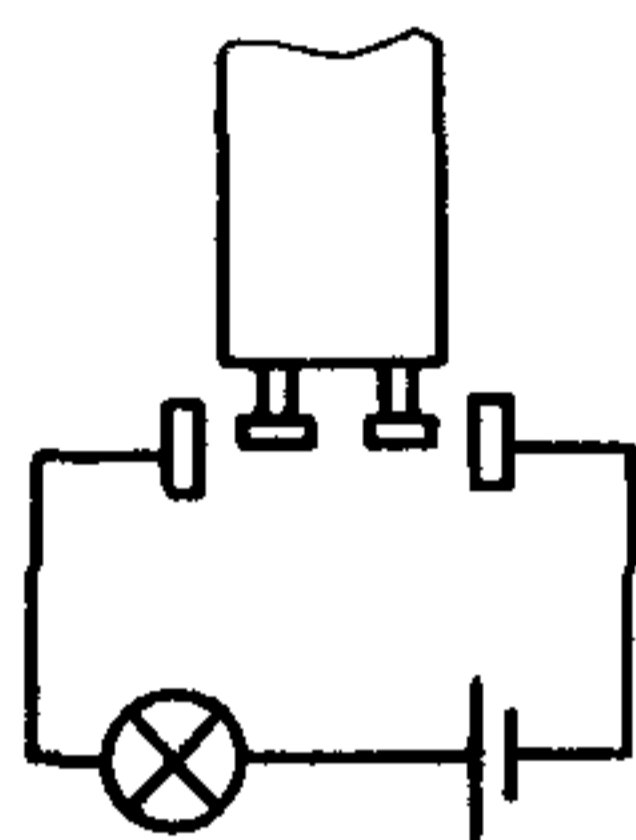
4) калибры по черт 21 для патронов, в которых контактирование осуществляется пружинами, соприкасающимися с боковой поверхностью контактных элементов стартеров, в соответствии со схемой на черт. 22;

5) калибры по черт. 23 для патронов стартеров, в которых контактирование осуществляется другим образом, в соответствии со схемой на черт. 24.

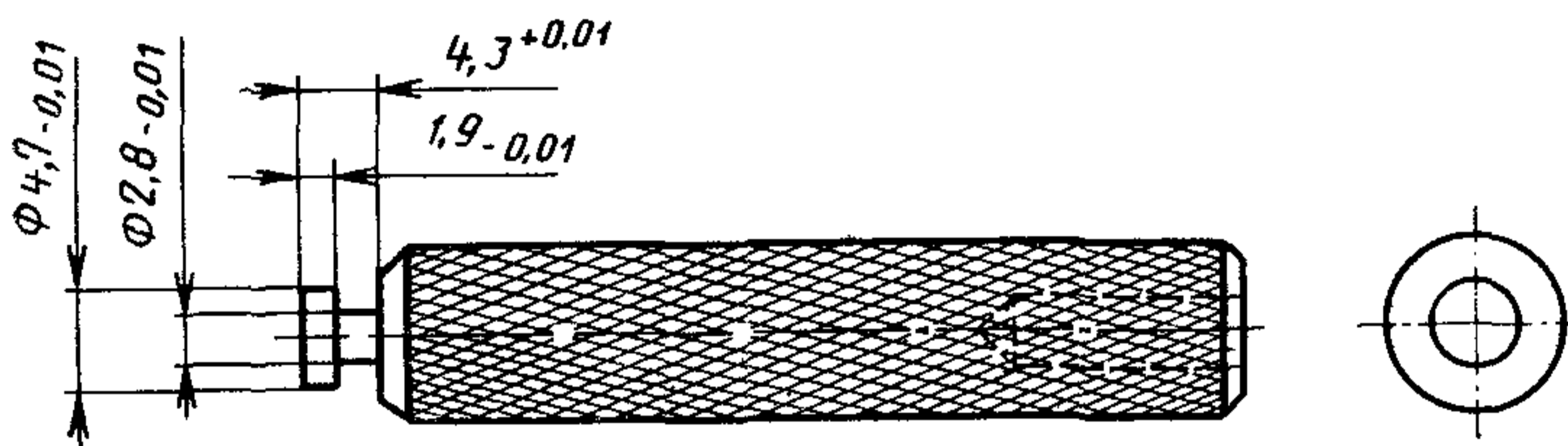
Патроны считают выдержавшими испытания калибром А по черт 8, а также калибрами по черт. 17, 19, 21 и 23, если загораются индикаторные лампочки.



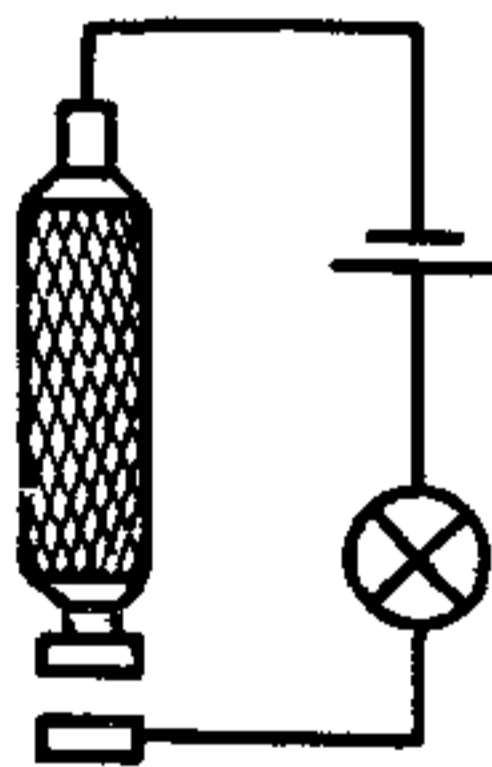
Черт. 21



Черт. 22



Черт. 23



Черт. 24

В схемах, изображенных на черт. 9, 16, 18, 20, 22 и 24, применяются источники переменного или постоянного тока с номинальным напряжением 42 В, а также соответствующие индикаторные лампочки.

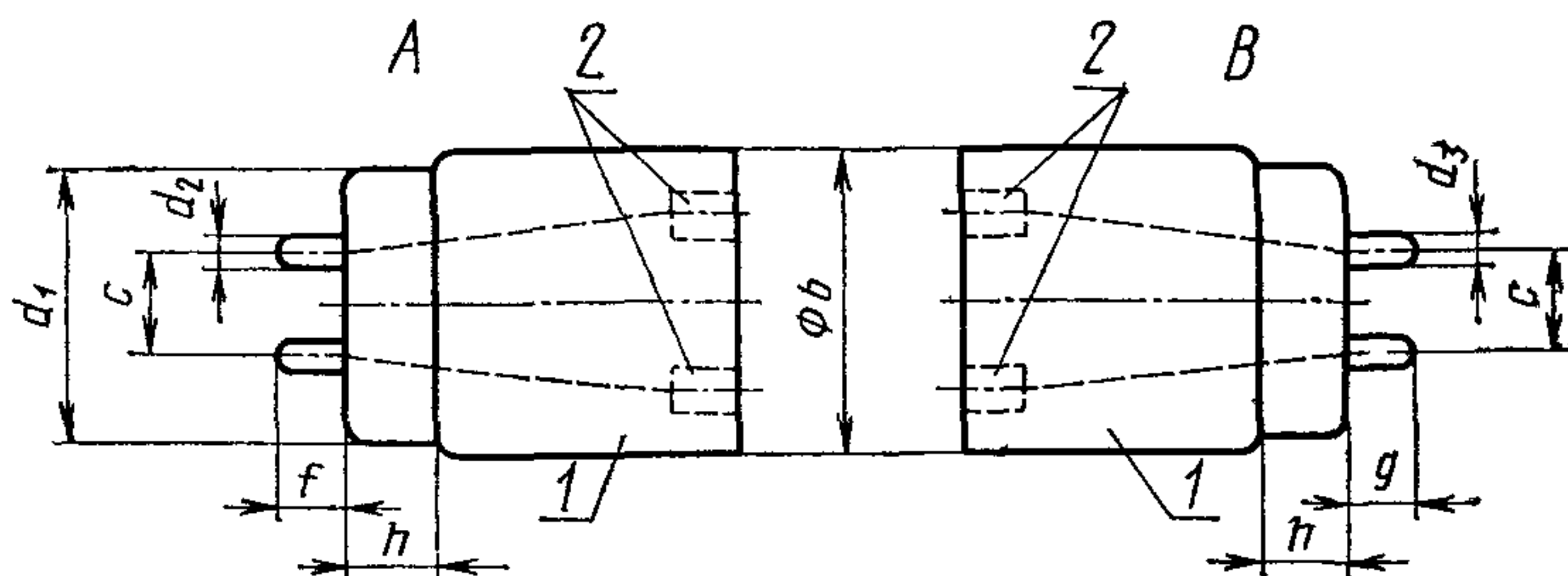
Испытания на контактирование не проводят у патронов с компенсацией, для которых положительные результаты испытаний по п. 4.10 считают достаточными.

5.6.3. Проверку патронов на соответствие требованиям п. 4.4.1 производят осмотром, измерением контактного усилия и измерением падения напряжения при испытаниях по п. 4.10.

У патронов, упругие контакты которых соприкасаются с поверхностью или торцевой стороной контактных элементов ламп или стартеров, следует измерять контактное усилие. Измерение усилия разъема допускается.

Контактное усилие должно соответствовать минимальным значениям при условии, что прогиб контактных пружин соответствует значениям, получаемым при применении следующих контрольных цоколей:

1) контрольные цоколи В по черт. 25 и табл. 8 для патронов G5 и G13 с боковым или торцевым пружинящим контактом;



1—изоляционный материал; 2—втулки штепсельных контактов.

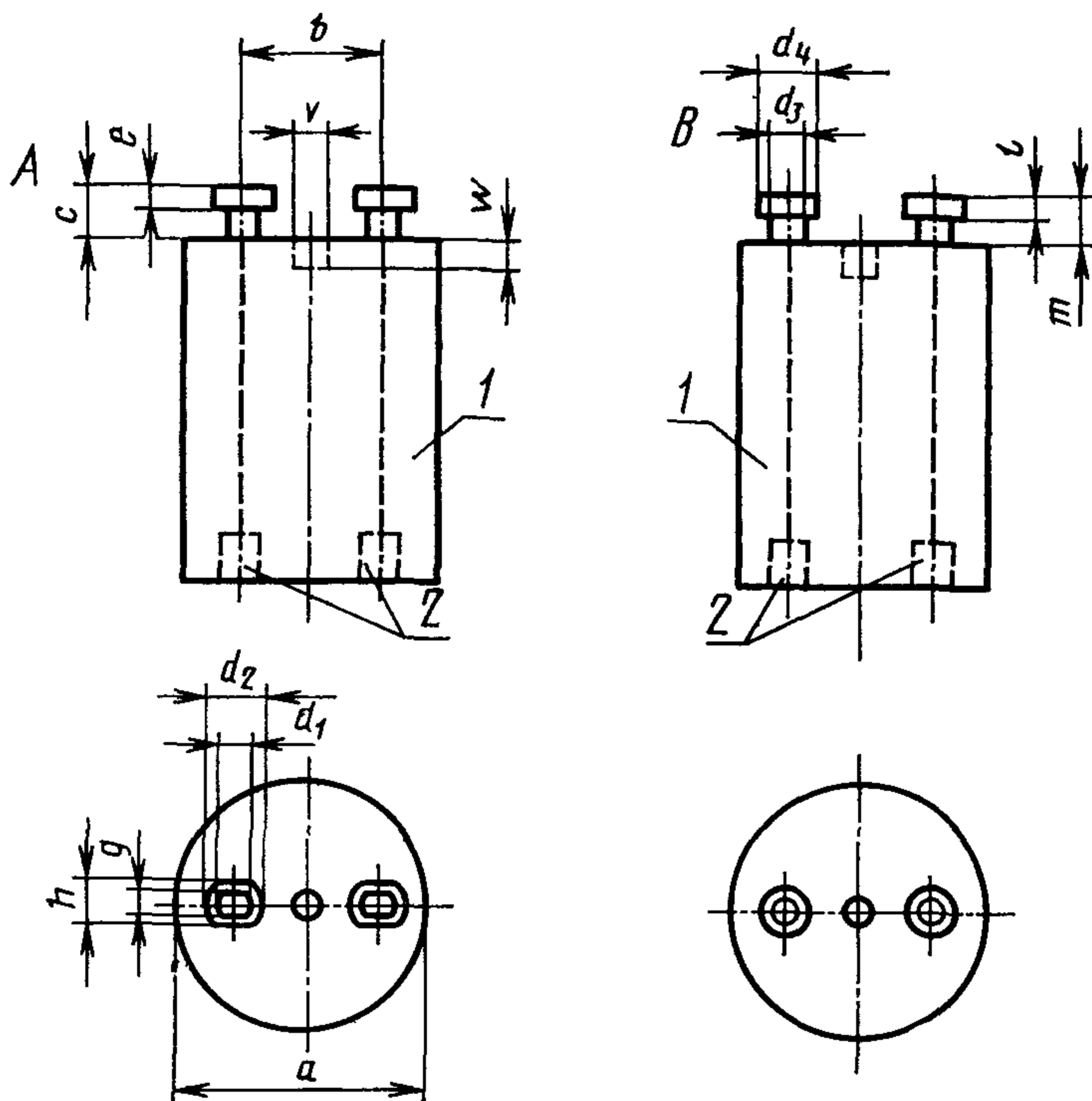
Черт. 25

Таблица 8

Обозначение размеров	Размеры		Пред. откл.
	G13	G5	
Номинальный диаметр лампы	38	26	—
d_1	34	23	$\pm 0,1$
b	39	26	$\pm 0,1$
c	12,70	4,75	$\pm 0,05$
d_2	2,67	2,67	$-0,05$
d_3	2,29	2,29	$+0,05$
f	7,77	7,77	$-0,05$
g	6,60	6,60	$+0,05$
h	13,50	—	$\pm 0,1$

2) контрольные цоколи *B* по черт. 26 и табл. 9 для патронов стартеров с боковым пружинящим контактом;

3) контрольные цоколи *A* по черт. 26 и табл. 9 для патронов стартеров с торцевым пружинящим контактом.



1—изоляционный материал; 2—втулки штепсельных контактов
Черт. 26

Превышение максимальных значений контактного усилия не допускается при условии, что прогиб контактных пружин соответствует значениям, получаемым при применении следующих контрольных цоколей:

1) контрольные цоколи *A* по черт. 25 и табл. 8 для патронов G5 и G13 с боковым или торцевым пружинящим контактом;

2) контрольные цоколи *A* по черт. 26 и табл. 9 для патронов стартеров с боковым пружинящим контактом;

3) контрольные цоколи *B* по черт. 26 и табл. 9 для патронов стартеров с торцевым пружинящим контактом.

5.6.4. Проверку патронов на соответствие требованию п. 4.4.2 производят устройством для измерения вращающих

Таблица 9

mm		
Обозначение размеров	Размеры	Пред. откл.
<i>a</i>	21,5	—
<i>b</i>	12,7	±0,05
<i>c</i>	4,3	—0,05
<i>e</i>	1,9	+0,02
<i>d</i> ₁	3,4	—0,1
<i>d</i> ₂	5,2	—0,05
<i>g</i>	3,2	—0,1
<i>h</i>	5,0	—0,1
<i>d</i> ₃	2,8	—0,1
<i>d</i> ₄	4,7	+0,05
<i>l</i>	2,2	—0,02
<i>m</i>	3,9	+0,05
<i>v</i>	3,0	+0,1
<i>w</i>	4,0	+0,1

моментов по СТ СЭВ 2502—80, п. 5.9.1 в сочетании с контрольными цоколями.

Вращающие моменты должны соответствовать минимальным значениям при применении следующих контрольных цоколей;

1) контрольные цоколи *B* по черт. 25 и табл. 8 для патронов типа G5 и G13 с боковым или торцевым пружинящим контактом;

2) контрольные цоколи *B* по черт. 26 и табл. 9 для патронов стартеров с боковым пружинящим контактом;

3) контрольные цоколи *A* по черт. 26 и табл. 9 для патронов стартеров с торцевым пружинящим контактом;

Превышение максимальных значений вращающих моментов не допускается при применении следующих контрольных цоколей:

1) контрольные цоколи *A* по черт. 25 и табл. 8 для патронов G5 и G13 с боковым или торцевым пружинящим контактом;

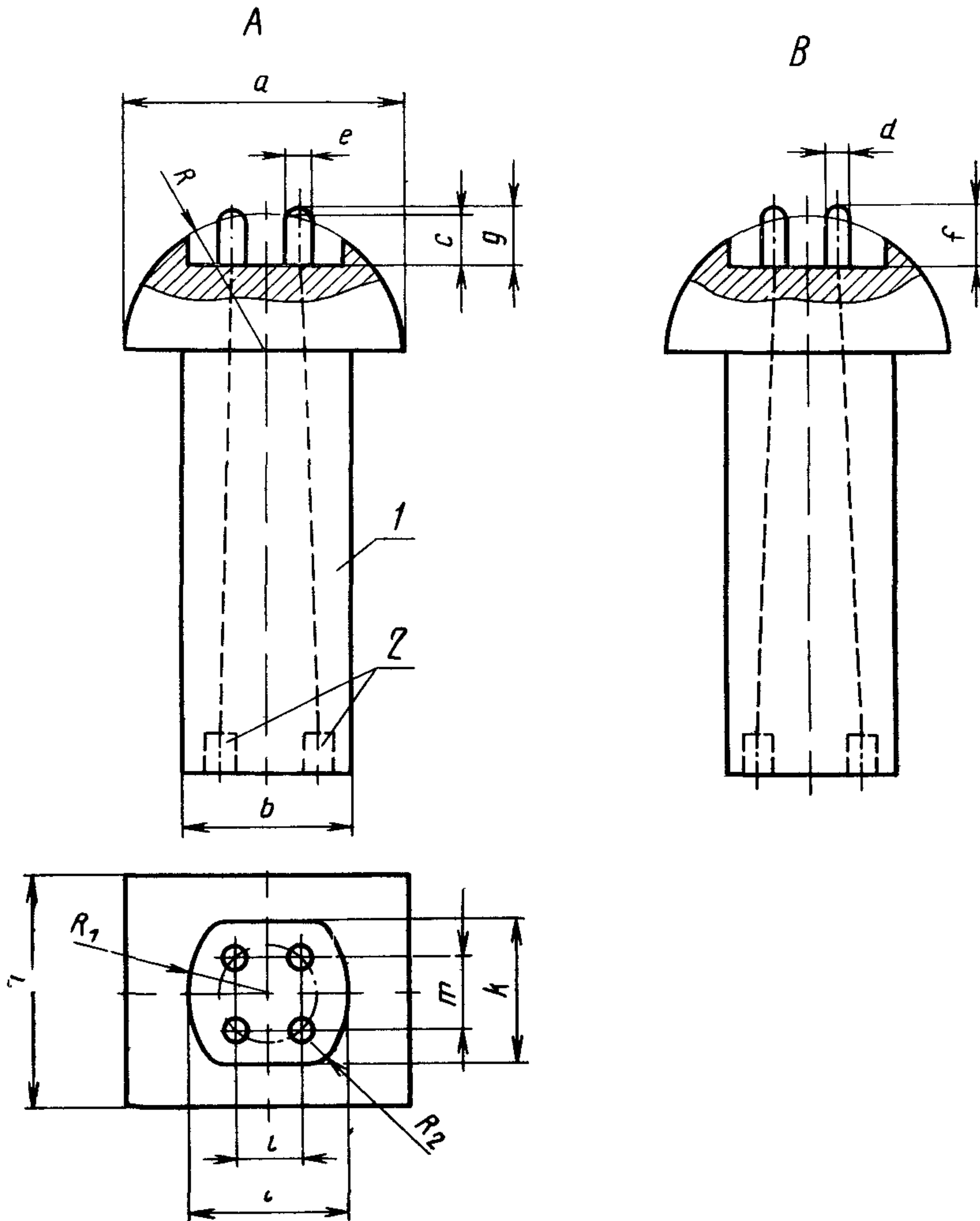
2) контрольные цоколи *A* по черт. 26 и табл. 9 для патронов стартеров с боковым пружинящим контактом;

3) контрольные цоколи *B* по черт. 26 и табл. 9 для патронов стартеров с торцевым пружинящим контактом.

5.6.5. Проверку патронов на соответствие требованию п. 4.4.3 производят осмотром и контрольными цоколями.

Рабочее положение лампы должно быть легко определяемым при установке в патроны следующих контрольных цоколей:

- 1) контрольные цоколи *B* по черт. 25 и табл. 8 — в патроны G5 и G13;
 2) контрольные цоколи *B* по черт. 27 и табл. 10 — в патроны G10q.



Остальные размеры — по черт. 27 калибра А
 1—изоляционный материал; 2—втулки
 штепсельных контактов.

Черт. 27

Таблица 10

mm		
Обозначение размера	Размеры	Пред. откл.
<i>a</i>	30,7	±0,1
<i>b</i>	20,0	—
<i>c</i>	Не более 6,0	—0,1
<i>d</i>	2,29	+0,05
<i>e</i>	2,67	—0,05
<i>f</i>	6,6	+0,05
<i>g</i>	7,77	—0,05
<i>h</i>	Не более 25,0	—
<i>i</i>	16,5	+0,1
<i>k</i>	15,9	+0,1
<i>l</i>	6,4	—0,1
<i>m</i>	7,9	—0,1
<i>R₁</i>	Не более 11,7	—
<i>R₂</i>	Не более 4,3	—

5.7. Защита от воздействия влажности и пыли

Испытания по общим требованиям — по СТ СЭВ 2502—80, п. 5.7.

5.7.1. Проверку патронов на соответствие требованиям СТ СЭВ 2502—80, п. 4.5.1 производят на патронах со степенями защиты свыше IP20, закрепив их в соответствии с инструкцией по монтажу.

Вводные отверстия для ламп или защитные трубки закрывают металлическими заглушками, диаметр которых должен соответствовать наименьшему возможному диаметру ламп или защитных трубок.

Вводные отверстия для проводов закрывают металлическими заглушками, диаметр которых должен соответствовать диаметру оболочки провода с проводником наименьшего сечения, допустимого по пп. 4.3.2 и 4.3.3, применяя предусмотренные уплотняющие материалы.

У резьбовых вводов для проводов винтовые соединения затягивают вращающим моментом 2,5 N·m.

Проверку патронов на соответствие степеням защиты от воздействия влажности и пыли производят по СТ СЭВ 778—77.

5.7.2. Проверку патронов на соответствие требованиям п. 4.5.2 производят осмотром.

5.8. Сопротивление изоляции и электрическая прочность

5.8.1. Испытание на сопротивление изоляции производят по СТ СЭВ 2502—80, п. 5.8.1 непосредственно по окончании обработки патронов по п. 5.7.2 в камере влажности или в помещении, в котором образцы были доведены до предусмотренной температуры.

Образование росы до измерения сопротивления изоляции и во время измерения следует предотвращать.

На время проведения испытаний по пп. 5.8.1 и 5.8.2 изоляционные детали, доступные после вставки лампы или стартера, накрывают металлической фольгой.

Сопротивление изоляции должно соответствовать п. 4.6.1.

5.8.2. Испытание на электрическую прочность производят по СТ СЭВ 2502—80, п. 5.8.2. Значения испытательного напряжения и точки измерения его должны соответствовать п. 4.6.2.

5.9. Механическая прочность

Испытания по общим требованиям — по СТ СЭВ 2502—80, п. 5.9.

5.9.1. Проверку патронов на соответствие требованию п. 4.7.1 производят, закрепив патроны предусмотренным для них образом и вставив в патроны следующие контрольные цоколи:

- 1) контрольные цоколи А по черт. 25 и табл. 8 — в патроны типов G5 и G13;
- 2) контрольные цоколи А по черт. 27 и табл. 10 — в патроны типа G10q;
- 3) контрольные цоколи А по черт. 26 и табл. 9 — в патроны стартеров.

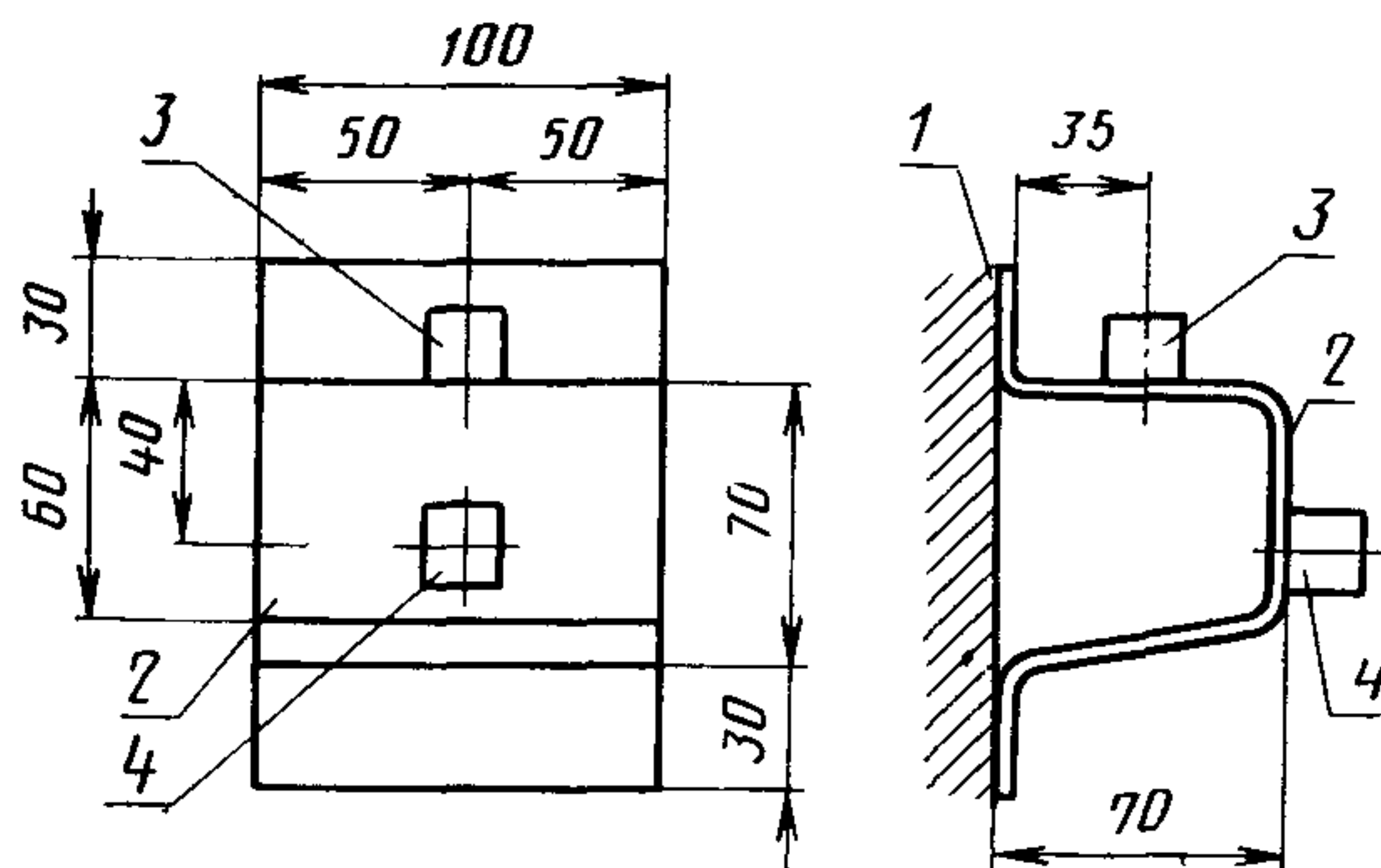
5.9.2. Проверку патронов на соответствие требованию п. 4.7.2 производят, закрепив патроны предусмотренным для них образом и вставив в патроны контрольный цоколь А по черт. 25 и табл. 8. Требуемый вращающий момент прилагают к контрольному цоколю

5.9.3. Проверку патронов на соответствие требованию п. 4.7.3 производят отверткой, закрепив патрон на плоской поверхности. Лезвие отвертки должно иметь длину около 15 мм, ширину около 8 мм, а толщина должна соответствовать ширине паза в поворотном вкладыше патрона.

5.9.4. Испытание по п. 5.9.6 СТ СЭВ 2502—80 производят следующим образом, соблюдая требование п. 4.7.4 настоящего стандарта СЭВ.

Патроны для стационарной установки закрепляют непосредственно на фанерной плите монтажного приспособления как для нормальной эксплуатации.

Встраиваемые патроны следует неподвижно закреплять. Их закрепляют как для нормальной эксплуатации на кронштейне из листовой стали по черт. 28.



1—фанерная плита; 2—стальной лист толщиной 1 мм; 3—образец для открытого или частично утопленного монтажа; 4—образец для утопленного монтажа.

Черт. 28

Встраиваемые патроны, для которых по конструктивным причинам данное крепление не подходит, прикрепляют к кронштейну, типичному для светильника, для которого предназначены данные патроны.

Кронштейн прикрепляют к фанерной плите монтажного приспособления.

Вводы для проводов оставляют открытыми. Заглушенные вводные части отверстия удаляют. Крепежные винты кожухов затягивают вращающим моментом, равным $\frac{2}{3}$ от указанного в СТ СЭВ 2502—80, табл. 7.

Выполняют три удара по точкам изоляционных деталей, предполагаемым самыми слабыми. При этом ударный элемент должен падать с высоты h , равной 100 мм для встраиваемых патронов люминесцентных ламп для стационарных установок и 150 мм для патронов других видов.

Встраиваемые патроны стартеров данному испытанию не подвергают.

Удары по краям и пазам патронов для стартеров не допускаются.

Деформациями наружной поверхности патронов можно пренебречь, если патроны удовлетворяют всем требованиям настоящего стандарта даже после удаления поврежденных частей.

Получение положительных результатов испытаний по п. 5.9 свидетельствует о выполнении требований п. 4.7.1 СТ СЭВ 2502—80.

5.10. Винты, токоведущие соединения и токоведущие детали

Испытание — по СТ СЭВ 2502—80, п. 5.10.

5.11. Пути утечки тока и воздушные зазоры

Проверку патронов на соответствие требованию п. 4.9 производят измерением с присоединенными проводниками максимального сечения и без них.

При наличии пазов, ширина которых меньше 1 мм, учитывают только ширину одного паза при расчете всего пути утечки.

Воздушные зазоры, ширина которых меньше 1 мм, при расчете всего воздушного зазора не учитывают.

5.12. Технический ресурс

Проверку патронов на соответствие требованию п. 4.10 производят следующими частичными испытаниями.

5.12.1. Контрольный цоколь 30 раз вставляют в патрон и вынимают из него. У патронов ламп с несколькими коммутационными положениями выполняют 30 полных оборотов на 360° , меняя направление вращения. Скорость испытания выбирают из расчета выполнения 30 замыканий и 30 размыканий контактов в минуту.

Применяются следующие контрольные цоколи:

1) контрольные цоколи *A* по черт. 25 и табл. 8 для патронов G5 и G13 с боковым или торцевым пружинящим контактом;

2) контрольные цоколи *A* по черт. 27 и табл. 10 для патронов G10q;

3) контрольные цоколи *A* по черт. 26 и табл. 9 для патронов стартеров с боковым пружинящим контактом;

4) контрольные цоколи *B* по черт. 26 и табл. 9 для патронов стартеров с торцевым пружинящим контактом.

Во время испытания контакты контрольных цоколей замыкают накоротко. Испытательную аппаратуру настраивают так, чтобы во время контактирования протекал номинальный ток, при этом $\cos \varphi$ должен быть равен 0,6.

5.12.2. Патроны проверяют контрольными цоколями, нагружая их номинальным током в цепи переменного напряжения.

Применяются следующие контрольные цоколи:

1) контрольные цоколи *B* по черт. 25 и табл. 8 для патронов G5 и G13 с боковым или торцевым пружинящим контактом;

2) контрольные цоколи *B* по черт. 27 и табл. 10 для патронов G10q;

3) контрольные цоколи *B* по черт. 26 и табл. 9 для патронов стартеров с боковым пружинящим контактом;

4) контрольные цоколи *A* по черт. 26 и табл. 9 для патронов стартеров с торцевым пружинящим контактом.

Действующее значение переменного напряжения должно составлять 6 V. После нагрузки в течение 1 h измеряют падение напряжения на точках контактирования патронов с цоколями ламп или стартеров.

Результат испытания считают положительным, если падение напряжения не превышает 35 mV.

5.13. Теплостойкость

5.13.1. Проверку патронов на соответствие требованию п. 4.11.1 производят в термостате.

При этом температура и продолжительность испытания должны соответствовать п. 4.11.1.

Результат испытания считают положительным, если образцы не имеют изменений, препятствующих их дальнейшей эксплуатации.

Изменение цвета изоляционных деталей допускается.

5.13.2. При испытании по п. 5.13.1 СТ СЭВ 2502—80 температура испытания должна соответствовать п. 4.11.2.

5.14. Невоспламеняемость и сопротивление токам поверхностного разряда.

Испытание — по СТ СЭВ 2502—80, п. 5.14.

При испытании по п. 5.14.1 СТ СЭВ 2502—80 температура конического сердечника должна быть 300°C.

5.15. Защита от коррозии и стойкость к образованию трещин при старении

Испытание — по СТ СЭВ 2502—80, п. 5.15.

5.16. Качество маркировки

Испытание — по СТ СЭВ 2502—80, п. 5.16.

6. Маркировка

По СТ СЭВ 2502—80, разд. 6.

К о н е ц

ИНФОРМАЦИОННОЕ ПРИЛОЖЕНИЕ

**ПЕРЕЧЕНЬ
ТЕХНИЧЕСКИХ ТРЕБОВАНИЙ И СООТВЕТСТВУЮЩИХ ИМ МЕТОДОВ
ИСПЫТАНИЙ**

Таблица 11

Наименование	Раздел, пункт	
	технических требований	методов испытаний
Классификация	1	—
Основные термины и определения	2	—
Основные параметры и размеры	3	—
	3.1	5.2
	3.2	5.3
Технические требования	4	5.4—5.16
Защита от случайного прикосновения к частям, находящимся под напряжением	4.2	5.4
	4.2.1; 4.2.3	5.4.1
	4.2.2	5.4.2
	4.2.4	5.4.3
Присоединение внешних проводников и внутренняя проводка	4.3	5.5
	4.3.1; 4.3.2	
	4.3.4	5.5.1
	4.3.3	5.5.2
Конструкция	4.4	5.6
	4.4.1	5.6.1
	4.4.2	5.6.2
	4.4.3	5.6.3
		5.6.4
Защита от влажности и пыли	4.5	5.7
	4.5.1	5.7.1
	4.5.2	5.7.2
Сопротивление изоляции и электрическая прочность	4.6	5.8
	4.6.1	5.8.1
	4.6.2	5.8.2
Механическая прочность	4.7	5.9
	4.7.1	5.9.1
	4.7.2	5.9.2
	4.7.3	5.9.3
	4.7.4	5.9.4
Винты, токоведущие соединения и токоведущие детали	4.8	5.10
Пути утечки тока и воздушные зазоры	4.9	5.11
Технический ресурс	4.10	5.12
Теплостойкость	4.11	5.13
Невоспламеняемость и сопротивление токам поверхностного разряда	4.12	5.14; 5.14.1

Продолжение табл. 11 на стр. 29

Продолжение табл. 11

Наименование	Раздел, пункт	
	технических требований	методов испытаний
Защита от коррозии и стойкость к образованию трещин при старении	4.13	5.15
Качество маркировки	4.14	5.16
Маркировка	6	Осмотр

ИНФОРМАЦИОННЫЕ ДАННЫЕ

1. Автор—делегация ГДР в Постоянной Комиссии по стандартизации.
2. Тема — 01.585.04—76.
3. Стандарт СЭВ утвержден на 47-м заседании ПКС.
4. Сроки начала применения стандарта СЭВ:

Страны — члены СЭВ	Срок начала применения стандарта СЭВ в договорно-правовых отношениях по экономическому и научно-техническому сотрудничеству	Срок начала применения стандарта СЭВ в народном хозяйстве
НРБ	Январь 1983 г.	Январь 1983 г.
ВНР		
ГДР	Январь 1983 г.	Январь 1983 г.
Республика Куба		
МНР		
ПНР		
СРР		
СССР	Январь 1982 г.	Январь 1982 г.
ЧССР	Январь 1983 г.	Январь 1983 г.

5. Срок первой проверки — 1985 г., периодичность проверки — 5 лет.
6. Использованные документы: Публикации МЭК 61—2 (1969), 61—3 (1969), 162 (1972), 400 (1972).

Сдано в наб. 28.11.80 Подп. к печ. 21.04.81 2,0 п. л. 1,93 уч.-изд. л. Тираж 1060 Цена 10 коп.

Ордена «Знак Почета» Издательство стандартов, 123557, Москва, Новопресненский пер., 3
Калужская типография стандартов, ул. Московская, 256 Зак. 3468