

УДК 621.643.4:621.311.22

ОТРАСЛЕВОЙ

СТАНДАРТ

Группа Е25

---

ДЕТАЛИ И СБОРОЧНЫЕ ЕДИНИЦЫ ТРУБОПРОВОДОВ ТЭС  
Р<sub>д</sub> = 4 МПа (40 кгс/см<sup>2</sup>)

**ЗАГЛУШКИ ПЛОСКИЕ  
ПРИВАРНЫЕ**

*Конструкция и размеры*

ОКП 31 1311

ОСТ

34-42-758-85

Взамен ОСТ 34-42-492-80

---

*Приказом Министерства энергетики и электрификации СССР  
от 07 августа 1985 г. № 72а срок действия установлен  
с 01 января 1986 г.  
до 31 декабря 1990 г.*

**Несоблюдение стандарта преследуется по закону**

*1 Настоящий стандарт распространяется на плоские приварные заглушки из низколегированных сталей для трубопроводов тепловых электростанций и соответствует требованиям „Правил пара и горячей воды“*

*2 Плоские приварные заглушки применяются на трубопроводах, на которые распространяются „Правила пара и горячей воды“ и СНиП 3.05.05-84*

*Пределы применения заглушек приведены в табл 1*

---

*Издание официальное*

*Перепечатка воспрещена*

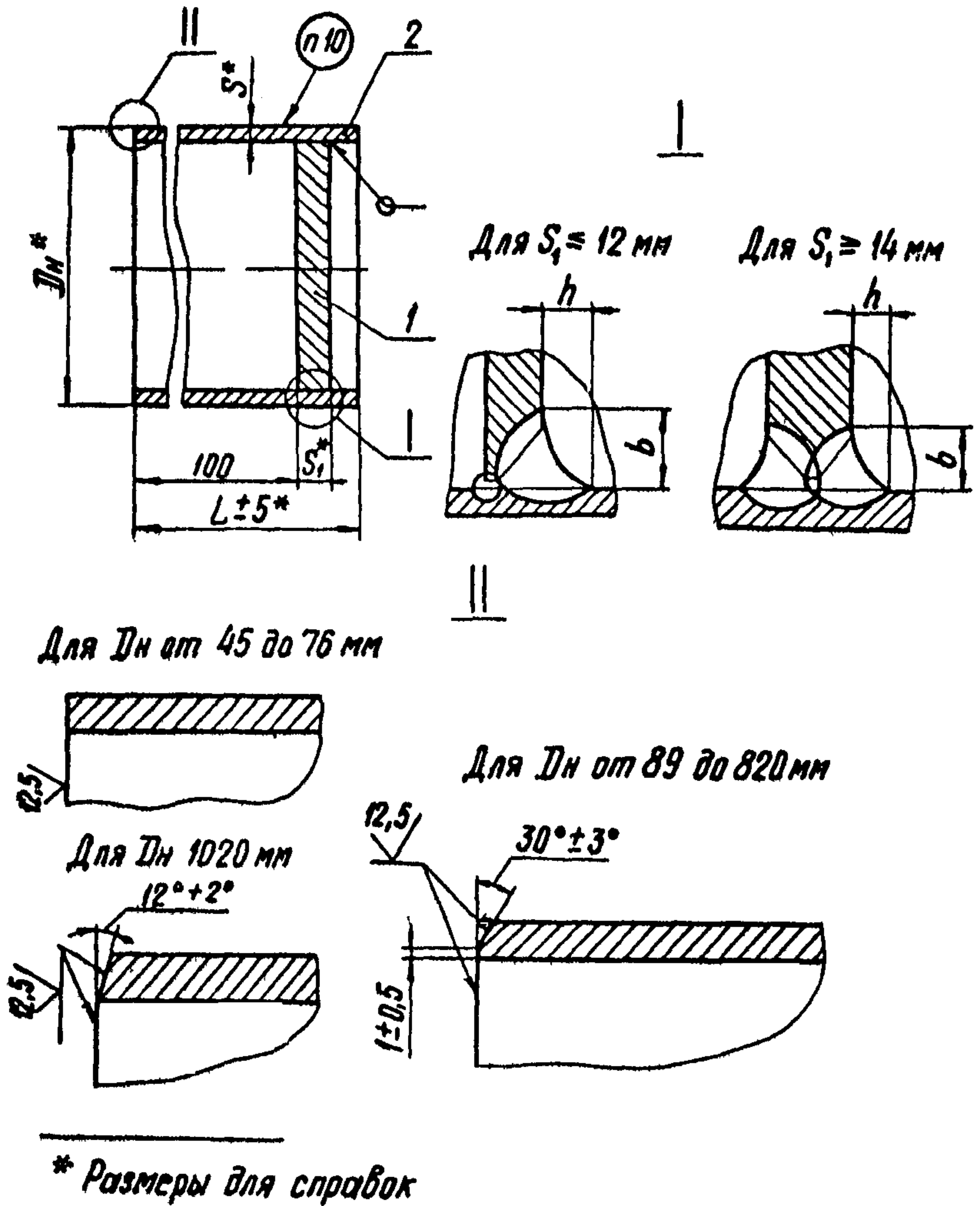
*ГР 8356572 от 19 12 85 г*

Таблица 1

Условное давление $P_y$ , МПа (кгс/см <sup>2</sup> )	Рабочее давление $P_{раб}$ , МПа (кгс/см <sup>2</sup> ) для температуры среды, °С					
	200	250	300	350	400	425
4,00 (40,0)	—	—	—	—	—	2,0(20)
2,50 (25,0)	2,50(25,0)	2,30(23,0)	1,90 (19,0)	1,7 (17)	1,5(15)*	1,3(13)*
1,60 (16,0)	1,60(16,0)	1,40(14,0)	1,20(12,0)			
1,00 (10,0)	1,00(10,0)	0,90(9,0)	0,75(7,5)			
0,63 (6,3)	0,60(6,0)	0,54(5,4)	0,48(4,8)			
0,40 (4,0)	0,40(4,0)	0,35(3,5)	0,30(3,0)			
0,25 (2,5)	0,25(2,5)	0,23(2,3)	0,19(1,9)			

\* Для трубопроводов из бесшовных труб

3. Конструкция и размеры плоских приварных заглушек должны соответствовать указанным на черт 1 и в табл 2 и 3



Черт 1

Таблица 2

Размеры в мм

Обозначение заглушки плоской приборной	Условное давление $P_y$ МПа (кгс/см <sup>2</sup> )	Условный проход $D_y$	$D_y$	S	S <sub>1</sub>	L	b h		Масса, кг
							не менее		
01	≤ 4,00 (40,0)	40	45	2,5	6	120	10	5	0,4
02		50	57	3					10
03	4,00 (40,0) и 2,50 (25,0)	65	76		3	6	10	5	
04	≤ 1,60 (16,0)			80					89
05	4,00 (40,0) и 2,50 (25,0)	100	108		3	6	15	8	
06	1,60 (16,0)			125					133
07	≤ 1,00 (10,0)	100	108		4	10	15	8	
08	4,00 (40,0) и 2,50 (25,0)			125					133
09	≤ 1,60 (16,0)	125	133		4	10	15	8	
10	4,00 (40,0)			125					133
11	2,50 (25,0)	125	133		4	10	15	8	

ОСТ 34-42-758-85 Гипр 4

Размеры в мм

Продолжение табл 2

Обозначение заглушки плоской приварной	Условное давление $P_y$ МПа (кгс/см <sup>2</sup> )	Условный проход $D_y$	$D_H$	$S$	$S_1$	$L$	НЕ МЕНЕЕ		Масса, кг
							$b$	$h$	
12	4 00 (40 0)	150	159	5	18	135	14	7	5 0
13	2 50 (25 0)				12		17	9	4 2
14	≤ 1 60 (16 0)				4 5		15	8	3 8
15	4 00 (40 0)	200	219	7	22	145	16	8	10 8
16	2 50 (25 0)				18		14	7	9,1
17	1 60 (16 0)			6	130	14	12	6	8 0
18	≤ 1 00 (10 0)	12	17			9	7 5		
19	4 00 (40 0)	250	273	8	25	145	19	10	17 7
20	2 50 (25 0)				22		16	8	16 4
21	1 60 (16 0) и 1 00 (10 0)			6	130	18	14	7	13 5
22	≤ 0 60 (6 0)	12	17			9	10 5		
23	2 50 (25 0)	300	325	8	25	145	19	10	24 7
24	1,60 (16 0) и 1 00 (10 0)			6	22		16	8	20 8

Стр 5 ОСТ 34 42-758-85

Размеры в мм

Продолжение табл 2

Обозначение заглушки плоской приборной	Условное давление $P_y$ МПа (кгс/см <sup>2</sup> )	Условный проход $D_y$	$D_H$	$S$	$S_1$	$L$	не менее		Масса, кг
							$b$	$h$	
25	0,60 ( 6,0)	300	325	6	18	145	14	7	17,9
26	≤ 0,40 ( 4,0)				12		130	17	9
27	1,60 ( 16,0)	350	377	9	22	145			30,2
28	1,60 ( 16,0)	400	426	7	25	140	19	10	37,8
29	1,00 ( 10,0)				22		16	8	34,3
30	0,60 ( 6,0) и 0,40 ( 4,0)				18		14	7	29,2
31	0,25 ( 2,5)				12		125	17	9
32	1,00 ( 10,0)	500	530	8	25	140	19	10	56,6
33	0,60 ( 6,0)				22		16	8	51,6
34	0,40 ( 4,0)				18		14	7	44,1
35	0,25 ( 2,5)				14		12	6	37,8
36	0,60 ( 6,0)				600		630	25	19
37	0,40 ( 4,0)	22	16	8		69,9			

ОСТ 34-42-758-85 Стр 6

Продолжение табл 2

Размеры в мм

Обозначение заглушки плоской приварной	Условное давление $P_y$ , МПа (кгс/см <sup>2</sup> )	Условный проход $D_y$	$D_n$	$S$	$S_1$	$L$	$b$	$h$	Масса, кг
							не менее		
38	0,25 (2,5)	600	630	8	18	140	14	7	59,8
39	0,40 (4,0)	700	720	9	22		17	9	88,7
40	0,25 (2,5)				18		15	8	75,5
41	0,40 (4,0)	800	820		25		19	10	126,6
42	0,25 (2,5)			22	16		8	114,0	
43		1000	1020	10	25		19	10	191,8

Пример условного обозначения плоской приварной заглушки с условным проходом  $D_y$  50 мм, на условное давление  $P_y$  4,0 МПа

Заглушка 50-4,0 02 ОСТ34-42-758-85

Стр 7 ОСТ34-42-758-85

Таблица 3

Обозначение заглушки плоской приварной	Поз 1 Диск	Поз 2 Патрубок			
	Обозначение по настоящему стандарту	Размеры, мм		Материал по ОСТ 34 42 747 85, раздел	Масса, кг
		Дн × S	L*		
01	1-01	45 × 2,5	120	1	0,31
02	1-02	57 × 3			0,48
03	1-03	76 × 3			0,65
04	1-04				
05	1-05	89 × 3,5	125	3	0,92
06		89 × 3			0,80
07	1-06				
08	1-07	108 × 4	130	1	1,33
09	1-08	108 × 3,5			1,17
10	1-09	133 × 4			1,66
11	1-10				
12	1-11	159 × 5	135	3	2,32
13	1-12				
14	1-13	159 × 4,5			
15	1-14	219 × 7	145	1	4,57
16	1-15				
17	1-16	219 × 6	130	3	4,10
18	1-17				
19	1-18	273 × 8	145	1	6,66
20	1-19				
21	1-20	273 × 6			



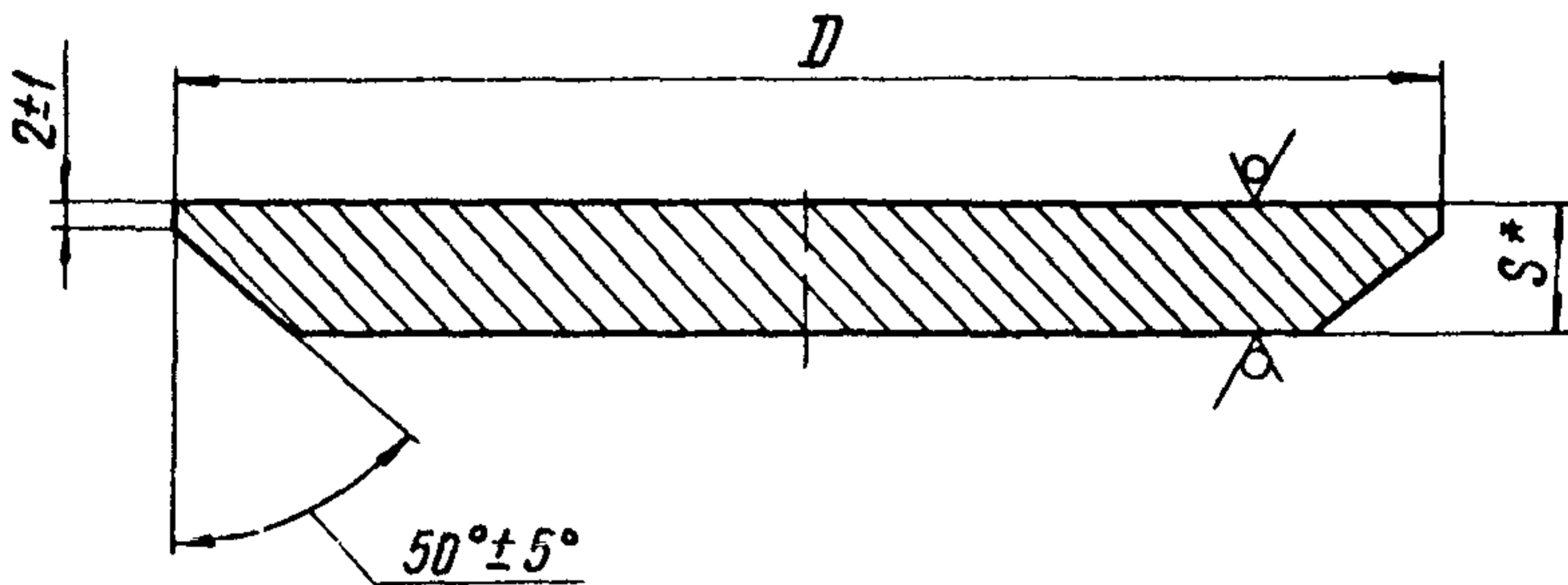
Обозначение заглушки плоской приварной	Поз 1 Диск	Поз 2 Патрубок			
	Обозначение по настоящему стандарту	Размеры, мм		Материал по ОСТ 34 42 747-85, раздел	Масса, кг
		Дн × S	L*		
22	1 - 21	273 × 6	130	3	5,14
23	1 - 22	325 × 8	145	1	9,07
24	1 - 23	325 × 6		3	6,84
25	1 - 24				
26	1 - 25		130	6,14	
27	1 - 26	377 × 9	145	1	11,84
28	1 - 27	426 × 7	140	3	10,13
29	1 - 28				
30	1 - 29				
31	1 - 30				
32	1 - 31	530 × 8	140	4	14,42
33	1 - 32				
34	1 - 33				
35	1 - 34				
36	1 - 35				
37	1 - 36	630 × 8	140	4	17,18
38	1 - 37				
39	1 - 38	720 × 9	140	4	19,66
40	1 - 39				
41	1 - 40	820 × 9	140	4	25,20
42	1 - 41				
43	1 - 42	1020 × 10	140	4	34,87

\* Размер - после обработки по черт 1

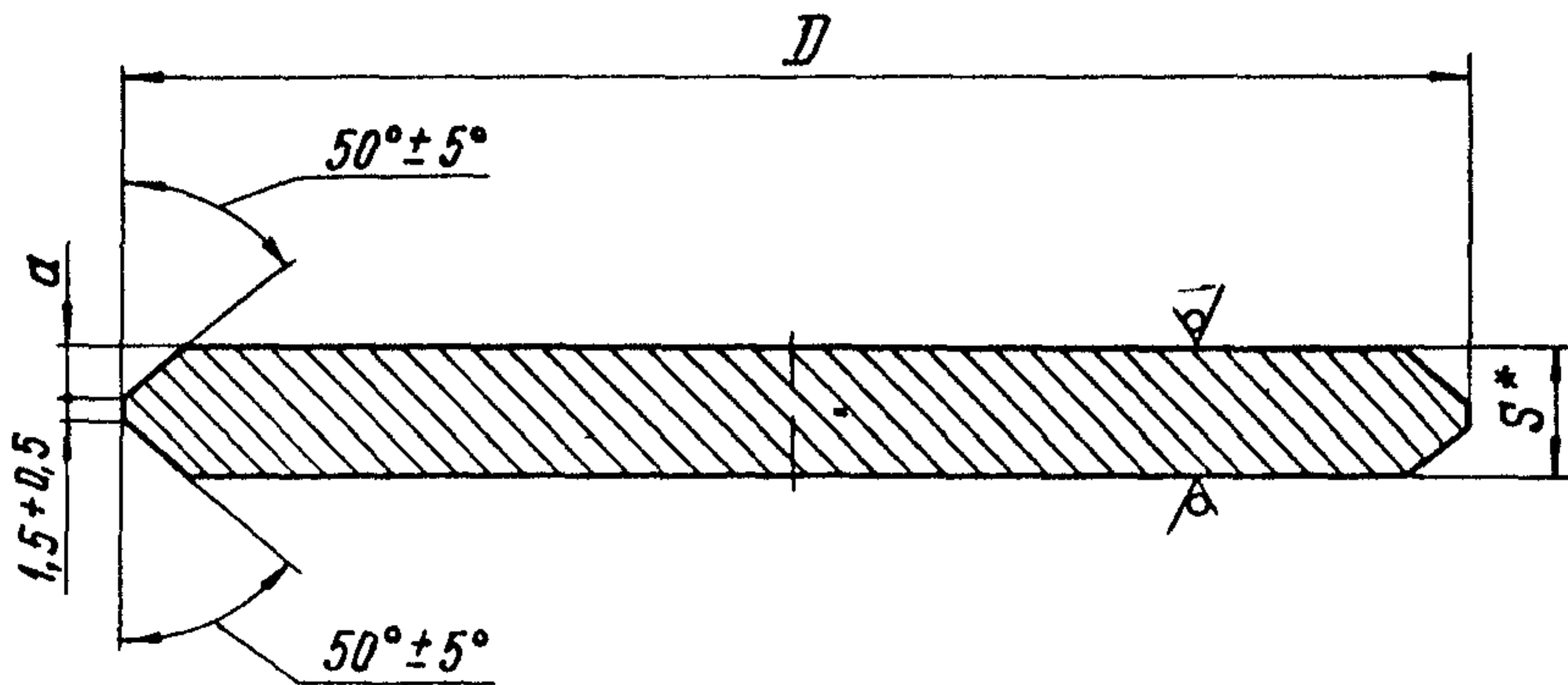
4 Конструкция и размеры диска должны соответствовать указанным на черт 2 и в табл 4

12,5/ (✓)

Для  $S \leq 12$  мм



Для  $S \geq 14$  мм



\* Размер для справок

Черт 2

Таблица 4

Размеры в мм

Обозначение диска	D	S	a	Масса, кг
1-01	36	6		0,03
1-02	48			0,07
1-03	66	10		0,23
1-04		6		0,15
1-05	79	10		0,33
1-06		6		0,21
1-07	97	10		0,50
1-08				0,52
1-09	122	12		0,94
1-10		10		0,81
1-11	146	18	7	2,21
1-12		12		1,38
1-13		10		1,19
1-14	203	22	9	5,12
1-15		18	7	4,24
1-16		14	6	3,36
1-17		12	—	2,77
1-18	255	25	11,5	9,10
1-19		22	9	8,32
1-20	257	18	7	6,91
1-21		12	—	4,53

Продолжение табл 4

Размеры в мм

Обозначение диска	D	S	a	Масса, кг
1-22	305	25	11,5	13,23
1-23	309	22	9	12,25
1-24		18	7	9,98
1-25		12	—	6,63
1-26	355	22	10	16,07
1-27	408	25	11,5	24,51
1-28		22	9	21,98
1-29		18	7	17,75
1-30	510	12	—	12,00
1-31		25	11,5	38,22
1-32		22	9	34,36
1-33	610	18	7	27,93
1-34		14	6	21,93
1-35	700	25	11,5	55,08
1-36		22	9	49,43
1-37		18	7	40,61
1-38	798	22	10	64,47
1-39		18	8	53,08
1-40	996	25	11,5	95,17
1-41		22	9	84,37
1-42		25	11,5	149,17

Пример условного обозначения диска

Диск 1-09 ОСТ 34-42-758-85

**5 Материал**

дисков – лист в соответствии с сортаментом ОСТ34-42-747-85, раздел 6 (сталь марки 09Г2С-12, 16ГС-12, 17Г1С-12), при применении стали марок ВСтЗсп5 и ВСтЗГпс5 параметры среды принимаются согласно приложению

патрубков – см табл 3

6 Диаметр дисков  $D$  уточнить по фактическим внутренним диаметрам патрубков с учетом допускаемого зазора не более 2 мм на сторону

7 Неуказанные предельные отклонения размеров  $\pm \frac{IT14}{2}$

8 Сварку производить электродами типа Э42, Э42А, Э46, Э46А и Э50А по ГОСТ 9467-75

9 Конструкция кромок плоских приварных заглушек должна соответствовать ОСТ34-42-748-85

10 Маркировать товарный знак завода-изготовителя, условный проход, условное давление и обозначение по настоящему стандарту

11 Остальные технические требования – по ОСТ34-42-766-85

ПРИЛОЖЕНИЕ  
Обязательное

ТАБЛИЦА ПРИМЕНЕНИЯ СТАЛЕЙ МАРОК В СтЗсп 5 И  
В СтЗГпс 5 ВЗАМЕН СТАЛЕЙ МАРОК 16ГС, 17Г1С И 09Г2С  
ПРИ ТЕМПЕРАТУРЕ  $t \leq 300^\circ\text{C}$

Обозначение заглушки плоской приварной	Условное давление $P_y$ , МПа (кгс/см <sup>2</sup> )	Обозначение заглушки плоской приварной	Условное давление $P_y$ , МПа (кгс/см <sup>2</sup> )	Обозначение заглушки плоской приварной	Условное давление $P_y$ , МПа (кгс/см <sup>2</sup> )
01	$\leq 2,50$ (25,0)	18	$\leq 0,63$ (6,3)	35	0,16 (1,6)
02		19	2,50 (25,0)	36	0,40 (4,0)
03	2,50 (25,0) и 1,60 (16,0)	20	1,60 (16,0)	37	0,25 (2,5)
04	$\leq 1,00$ (10,0)	21	1,00 (10,0) и 0,63 (6,3)	38	0,16 (1,6)
05	2,50 (25,0) и 1,60 (16,0)	22	$\leq 0,40$ (4,0)	39	0,25 (2,5)
06	1,00 (10,0)	23	1,60 (16,0)	40	0,16 (1,6)
07	$\leq 0,63$ (6,3)	24	1,00 (10,0) и 0,63 (6,3)	41	0,25 (2,5)
08	2,50 (25,0) и 1,60 (16,0)	25	0,40 (4,0)	42	0,16 (1,6)
09	$\leq 1,00$ (10,0)	26	$\leq 0,25$ (2,5)	43	
10	2,50 (25,0)	27	1,00 (10,0)		
11	1,60 (16,0)	28			
12	2,50 (25,0)	29	0,63 (6,3)		
13	1,60 (16,0)	30	0,40 (4,0) 0,25 (2,5)		
14	$\leq 1,00$ (10,0)	31	0,16 (1,6)		
15	2,50 (25,0)	32	0,63 (6,3)		
16	1,60 (16,0)	33	0,40 (4,0)		
17	1,00 (10,0)	34	0,25 (2,5)		

*Лист регистрации изменений ОСТ 34-42-758-85*

<i>Изм</i>	<i>Номера листов (страниц)</i>				<i>Номер документа</i>	<i>Подпись</i>	<i>Дата</i>	<i>Срок введения изменения</i>
	<i>измененных</i>	<i>замененных</i>	<i>новых</i>	<i>аннулированных</i>				