

ОАО "НИПИ "ТЯЖПРОМЭЛЕКТРОПРОЕКТ"
И
ЗАО "ДИЭЛЕКТРИЧЕСКИЕ КАБЕЛЬНЫЕ СИСТЕМЫ"

ТИПОВОЙ АЛЬБОМ А11-2011

ПРОКЛАДКА КАБЕЛЕЙ НАПРЯЖЕНИЕМ ДО 35КВ В ТРАНШЕЯХ
С ПРИМЕНЕНИЕМ ДВУСТЕННЫХ ГОФРИРОВАННЫХ
ТРУБ ЗАО "ДКС"

МОСКВА 2011


ОАО "НИПИ "ТЯЖПРОМЭЛЕКТРОПРОЕКТ"
И
ЗАО "ДИЭЛЕКТРИЧЕСКИЕ КАБЕЛЬНЫЕ СИСТЕМЫ"

ТИПОВОЙ АЛЬБОМ А11-2011

ПРОКЛАДКА КАБЕЛЕЙ НАПРЯЖЕНИЕМ ДО 35КВ В ТРАНШЕЯХ
С ПРИМЕНЕНИЕМ ДВУСТЕННЫХ ГОФРИРОВАННЫХ
ТРУБ ЗАО "ДКС"

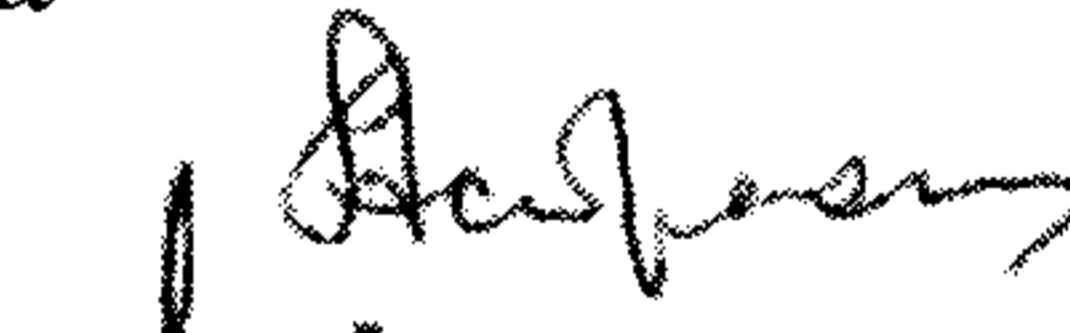
ОАО "НИПИ "ТЯЖПРОМЭЛЕКТРОПРОЕКТ":

Генеральный директор института



Г.А.Толасов

Главный инженер института



В.Д.Астрахан

Начальник ПКО



А.А.Комиссаров

ЗАО "ДИЭЛЕКТРИЧЕСКИЕ КАБЕЛЬНЫЕ СИСТЕМЫ":

Главный инженер



Г.А.Чередниченко

Старший менеджер по продукции



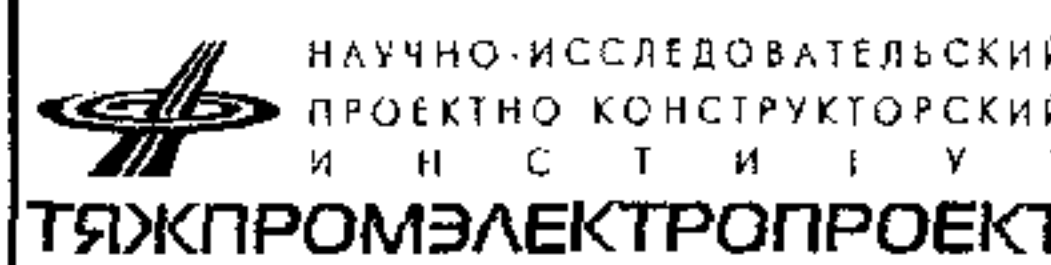
К.Б.Шугаров

МОСКВА 2011

Обозначение документа	Наименование	Лист
	Титульный лист	1
A11-2011C	Содержание	2, 3
A11-2011.01ПЗ	Пояснительная записка	4...11
A11-2011.02	Коррозионная активность грунтов и вод по отношению к свинцовым оболочкам кабелей	12
A11-2011.03	Коррозионная активность грунтов и вод по отношению к алюминиевым оболочкам кабелей	13
A11-2011.04	Методы определения коррозионной активности грунтов	14
A11-2011.05	Таблицы поправочных коэффициентов на допустимый длительный ток	15
A11-2011.06	Усилия тяжения при прокладке кабелей	16
A11-2011.07	Таблица рекомендуемых марок кабелей для прокладки в земле	17
A11-2011.08	Прокладка кабелей в траншеях Пример	18, 19
A11-2011.09	Минимальные радиусы изгиба кабелей при прокладке	20
A11-2011.10	Допустимые разности уровней прокладки кабелей с бумажной пропитанной изоляцией	21
A11-2011.11	Глубина прокладки кабельных линий	22
A11-2011.12	Минимальные расстояния между параллельно прокладываемыми кабелями	23
A11-2011.13	Габариты кабельных траншей и объемы земляных работ	24
A11-2011.14	Таблица выбора количества кабелей, прокладываемых в траншее	25, 26
A11-2011.15	Защита кабелей от механических повреждений	27, 28

Обозначение документа	Наименование	Лист
A11-2011.16	Пересечение кабельной линией участка грунта с агрессивной средой	29
A11-2011.17	Прокладка кабельной линии параллельно с трубопроводом	30
A11-2011.18	Прокладка кабельной линии параллельно с кабелями низкого давления 110-220 кВ	31
A11-2011.19	Прокладка кабельной линии параллельно с теплопроводом	31
A11-2011.20	Прокладка кабельной линии параллельно с трамвайными путями	32
A11-2011.21	Прокладка кабельной линии параллельно с железными дорогами	33
A11-2011.22	Прокладка кабельной линии параллельно с автодорогами категории I и II	34
A11-2011.23	Прокладка кабельной линии параллельно с ВЛ ниже 1кВ	35
A11-2011.24	Прокладка кабелей связи и сигнализации параллельно с ВЛ до 35кВ	35
A11-2011.25	Прокладка кабельной линии параллельно с ВЛ выше 1кВ до 35 кВ	36
A11-2011.26	Прокладка кабельной линии параллельно с ВЛ 110 кВ и выше	36
A11-2011.27	Прокладка кабельной линии по отношению к деревьям и кустарникам	37
A11-2011.28	Прокладка кабельной линии параллельно фундаментам зданий и кабельным сооружениям	37

Инв. № подл. Подпись и дата. Взам. инв. №

						A11-2011C		
Изм.	Кол.уч.	Лист	№ док.	Подпись	Дата	Содержание		
Разраб.				Комиссарова				
Пров.				Сердюшкина				
Н.контр.				Комиссаров				
						Стадия	Лист	Листов
						Р	1	2
						 НАУЧНО-ИССЛЕДОВАТЕЛЬСКИЙ ПРОЕКТНО-КОНСТРУКТОРСКИЙ ИНСТИТУТ ТЯЖПРОМЭЛЕКТРОПРОЕКТ		

Обозначение документа	Наименование	Лист
A11-2011.29	Пересечение двух кабельных линий в земле	38
A11-2011.30	Пересечение кабельной линии с кабельным блоком.	
	Варианты 1 и 2	39
A11-2011.31	Пересечение кабельной линии с трубопроводом	40
A11-2011.32	Пересечение кабельной линии с теплопроводом	41, 42
A11-2011.33	Пересечение кабельной линии с трамвайными путями	43
A11-2011.34	Пересечение кабельной линии с неэлектрифицированной железной дорогой	44
A11-2011.35	Прокладка кабельной линии открытым способом при пересечении с электрифицированной железной дорогой	45
A11-2011.36	Прокладка кабельной линии способом прокола при пересечении с электрифицированной железной дорогой	46
A11-2011.37	Переход кабелей с меньшего сечения на большее при пересечении кабельной линии с железной дорогой	47
A11-2011.38	Прокладка кабельной линии открытым способом при пересечении с автодорогой	48
A11-2011.39	Прокладка кабельной линии способом прокола при пересечении с автодорогой	49
A11-2011.40	Переход кабелей с меньшего сечения на большее при пересечении кабельной линии с автодорогой	50
A11-2011.41	Пересечение кабельной линии с кабельным тоннелем.	
	Варианты 1 и 2	51
A11-2011.42	Пересечение кабельной линии с кабельным тоннелем.	
	Вариант 3	52
A11-2011.43	Уплотнение кабеля в трубе	52

Обозначение документа	Наименование	Лист
A11-2011.44	Ввод кабельной линии в здание или кабельное сооружение. Вариант 1	53, 54
A11-2011.45	Ввод кабельной линии в здание или кабельное сооружение. Вариант 2	55
A11-2011.46	Ввод кабельной линии в здание или кабельное сооружение. Варианты 3 и 4	56
A11-2011.47	Установка соединительных муфт для кабелей с расположением компенсаторов в горизонтальной плоскости	57
A11-2011.48	Установка соединительной муфты для кабелей с расположением компенсаторов в вертикальной плоскости	58
A11-2011.49	Установка соединительной муфты для кабелей на наклонном участке (свыше 20°)	59
A11-2011.50	Вывод кабельной линии из траншеи на стену	60
A11-2011.51	Кожух для защиты кабелей	61
A11-2011.52	Опознавательные знаки для трасс кабельных линий	62, 63
A11-2011.53	Труба двустенная ЗАО "ДКС". Габаритный чертеж	64
A11-2011.54	Аксессуары к трубам двустенным ЗАО "ДКС"	65...70

Инв. № подл.

Подпись и дата

Взам. инв. №

Изм.	Колуч.	Лист	№ док.	Подпись	Дата

A11-2011 C

Лист

2

1. ОБЩАЯ ЧАСТЬ

1.1. Альбом А11–2011 предназначен для выполнения проектных и монтажных работ по прокладке силовых и контрольных кабелей напряжением от 0,66 кВ до 35 кВ включительно в траншее с использованием двустенных труб ЗАО "ДКС".

1.2. В данном альбоме учтены требования главы 2.3 ПУЭ 7 изд., ГОСТов, СНИПов и других нормативных документов действующих на июнь 2011 года (см. приложение 2).

1.3. В альбоме А11–2011 представлены следующие материалы для проектирования:

- таблицы коррозионной активности грунтов;
- рекомендации по выбору кабелей для различных условий прокладки;
- поправочные коэффициенты на допустимый длительный ток и другие справочные данные;
- чертежи устройства траншей и расчеты объемов земляных работ;
- чертежи параллельной прокладки кабельных линий с различными коммуникациями;
- чертежи пересечений кабельных линий с различными коммуникациями;
- чертежи вводов кабельных линий из траншей в здания или кабельные сооружения;
- пример прокладки кабелей в траншеях на промышленном предприятии;
- габаритные чертежи двустенных труб и аксессуаров к ним ЗАО "ДКС".

2. УКАЗАНИЯ ПО ПРОЕКТИРОВАНИЮ

2.1. Трасса кабельной линии должна выбираться с учетом наименьшего расхода кабеля, обеспечения

его сохранности при механических воздействиях, обеспечения защиты от коррозии.

2.2. Область применения силовых и контрольных кабелей различных марок определяются условиями эксплуатации и монтажа кабеля, а также характеристикой среды, в которой осуществляется прокладка кабеля.

При невозможности использовать кабели в алюминиевых или пластмассовых оболочках их замена на кабели в свинцовых оболочках в каждом конкретном случае подлежит специальному техническому обоснованию. Преимущественные области применения кабелей в зависимости от марок кабеля приведены в таблице 1 на чертеже А11–2011.07.

2.3. Для трасс, проходящих в различных по агрессивности грунтах, выбор марки кабеля следует производить по участку с наиболее тяжелыми условиями, если глина участка с более легкими условиями не превышает строительной глины кабеля.

2.4. Если участок с агрессивным грунтом обойти невозможно и он имеет небольшую протяженность, рекомендуется на этом участке прокладка кабелей в трубах. Пример такой прокладки показан на чертеже А11–2011.16.

2.5. Коррозионная активность грунтов определяется при изыскании трасс кабельных линий. Почвенная коррозия металлов учитывается преимущественно электрохимическая, так как химическая коррозия в почвах и грунтах незначительна. Коррозия

Инв. № подл. Подпись и дата. Взам. инв. №

						А11–2011.01 ПЗ			
Изм.	Колуч.	Лист	№ док.	Подпись	Дата	Пояснительная записка	Стадия	Лист	Листов
Разраб.	Хромова			<i>[подпись]</i>			Р	1	8
Пров.	Сердюшкина			<i>[подпись]</i>					
Н. контр.	Комиссаров			<i>[подпись]</i>					



кабелей происходит вследствие действия гальванических токов, возникающих в стальной броне и свинцовой и алюминиевой оболочках кабелей в силу электрохимической неоднородности их поверхностей. Агрессивность грунтов по отношению к свинцовой и алюминиевой оболочкам и броне кабелей определяется по количеству содержащихся в грунтах органических и азотных веществ и по концентрации водородных ионов pH среды. Таблицы коррозионной активности грунтов на оболочки кабелей и методы определения коррозионной активности грунтов приведены на чертежах А11-2011.02...А11-2011.04.

2.6. В зонах, опасных из-за воздействия электрокоррозии, должны применяться кабели со свинцовыми оболочками и усиленными защитными покровами типа Бл, Б2л или кабели с алюминиевыми оболочками и особо усиленными защитными покровами, типа Бв (в сплошном влагостойком пластмассовом шланге).

2.7. При прокладке кабелей следует принимать меры по защите их от механических повреждений. Кабели при напряжении 35 кВ защищают железобетонными плитами толщиной не менее 50 мм, при напряжении ниже 35 кВ – плитами или глиняным обыкновенным кирпичом в один слой поперек трассы кабелей.

Плиты имеют перед кирпичом преимущество в том, что они равномернее распределяют давление на грунт, поэтому кабели менее способны изменить свое горизонтальное положение.

Кабели до 1 кВ должны иметь такую защиту лишь на участках, где вероятны механические повреждения (например в местах частых раскопок).

Асфальтовые покрытия улиц и т.п. рассматриваются как места, где разрытия производятся в редких

случаях.

Необходимое количество кирпича или плит на 100 м траншеи представлены на чертеже А11-2011.15.

2.8. При наличии на трассе кабельной линии блуждающих токов опасных величин необходимо:

- изменить трассу кабелей для опасной зоны;
- если трассу изменить невозможно, то следует принять меры по максимальному снижению уровней блуждающих токов;
- применить кабели с повышенной стойкостью к воздействию коррозии;
- осуществить активную защиту кабелей от воздействия электрокоррозии.

2.9. При прокладке кабеля в земле рекомендуется в одной траншее прокладывать не более 6 силовых кабелей. При большем количестве рекомендуется прокладывать их в отдельных траншеях с расстоянием между группами кабелей не менее 0,5 м или в каналах, туннелях, по эстакадам и галлереям.

2.10. Для кабельных линий, прокладываемых в земле, должны применяться преимущественно бронированные кабели. Марки кабелей, рекомендуемых для прокладки в земле, см. черт. А11-2011.07.

2.11. Поправочные коэффициенты на допустимый ток в зависимости от удельного сопротивления грунта приведены в таблице 1 на чертеже А11-2011.05.

2.12. Поправочные коэффициенты на допустимый ток для кабелей, прокладываемых совместно в одной траншее приведены в таблице 2 на чертеже А11-2011.05.

2.13. Допустимые длительные токи одиночных кабелей, прокладываемых в трубах в земле, должны

Инв. № подл. Подпись и дата. Взам. инв. №

Изм.	Кол.уч.	Лист	№ док.	Подпись	Дата	А11-2011.01ПЗ	Лист
							2

приниматься как для тех же кабелей, прокладываемых в воздухе, при температуре, равной температуре земли (таблица 1.3.3, ПУЭ – 7 издание).

2.14. Для кабельных линий, прокладываемых по трассам с различными условиями охлаждения (см. А11–2011.05), сечения кабелей должны выбираться по участку трассы с худшими условиями охлаждения, если длина его превышает 10 м. Допускается для кабельных линий 10 кВ применение кабелей разных сечений, соединенных муфтами. При этом количество участков с разными сечениями кабелей должно быть не более трех. Длина наименьшего участка должна составлять не менее 20 метров.

2.15. Глубина заложения кабельных линий от планировочной отметки земли должна быть не менее: линий до 20 кВ – 0,7 м; до 35 кВ – 1 м; при пересечении улиц и площадей, независимо от напряжения – 1 м. Допускается уменьшение глубины до 0,5 м на участках длиной до 0,5 м при вводе линий в здания, а также в местах пересечения их с подземными сооружениями при условии защиты кабелей от механических повреждений (например, прокладка в трубах). Прокладка кабельных линий 6–10 кВ по пахотным землям должна производиться на глубине не менее 1 м, при этом полоса земли над трассой может быть занята под посевы.

2.16. Кабели укладывают на слой просеяной земли или песка толщиной 100 мм. Таким же слоем присыпают кабели сверху. Предпочтение следует отдавать песку, так как он лучше отводит тепло от кабелей и кроме того, верхний слой песка при земляных работах служит указателем непосредственной близости кабелей и в известной степени предотвращает

тем самым возможность повреждения кабелей при раскопках.

2.17. Для предотвращения значительных механических напряжений в оболочках кабелей при его монтаже минимальные радиусы внутренней кривой изгиба кабелей должны иметь по отношению к их наружному диаметру кратности не менее указанных в таблице на чертеже А11–2011.09.

2.18. Рекомендуется на участке с худшими условиями охлаждения, при прокладке в траншее более трех кабелей, на концах участка устраивать колодцы для установки соединительных муфт. Примеры таких прокладок показаны на чертежах А11–2011.37, А11–2011.40.

2.19. Выбор соединительных муфт и концевых заделок кабелей следует производить в соответствии с "Технической документацией на муфты для силовых кабелей с бумажной и пластмассовой изоляцией до 35 кВ" и технической документацией на муфты заводов-изготовителей.

2.20. Наибольшие допустимые разности уровней кабелей с бумажной изоляцией между высшей и низшей точками их расположения по трассе для различных напряжений приведены в таблице на чертеже А11–2011.10. Кабели с бумажной изоляцией, пропитанной нестекающим составом, прокладывают без ограничения по разности уровней. Разность уровней для кабелей с пластмассовой и резиновой изоляцией не ограничивается.

2.21. При прокладке нескольких кабелей в траншее концы кабелей, предназначенные для последующего монтажа соединительных и стопорных муфт,

следует располагать со сдвигом мест соединения не менее чем на 2 м. При этом должен быть оставлен запас кабеля длиной, необходимой для проверки изоляции на влажность и монтажа муфты, а также укладки дугокомпенсатора (длиной на каждом конце не менее 250 мм для кабелей напряжением до 10 кВ и не менее 400 мм для кабелей напряжением 20 кВ и 35 кВ).

2.22. В стесненных условиях при больших потоках кабелей допускается располагать компенсаторы в вертикальной плоскости ниже уровня прокладки кабелей. Муфта при этом остается на уровне прокладки кабелей (см. чертеж А11-2011.48).

2.23. Число соединительных муфт на 1 км вновь строящихся кабельных линий должно быть не более:

- для трехжильных кабелей 1...10 кВ сечением 3x95 кв. мм - 4 шт;
- для трехжильных кабелей 1...10 кВ сечением 3x95...3x120 кв. мм - 5 шт.;
- для трехфазных кабелей 20...35 кВ - 6 шт.;
- для одножильных кабелей - 2 шт.

2.24. Расстояние в свету между корпусом муфты и ближайшим кабелем, проложенным в земле, должно быть не менее 250 мм. На крутонаклонных трассах (свыше 20° к горизонтالي) устанавливать соединительные муфты, как правило, не следует. При необходимости установки на таких участках соединительных муфт они должны располагаться на горизонтальных площадках. Для обеспечения возможности повторного монтажа муфт в случае их повреждения с обеих сторон муфты должен быть оставлен запас кабеля в виде компенсаторов (см. чертеж А11-2011.48).

2.25. Прокладка кабелей параллельно коммуникациям (дороги, трубопроводы и т.п.) приведена на чертежах А11-2011.17...А11-2011.28.

Пересечение этих коммуникаций - на чертежах А11-2011.29...А11-2011.42.

2.26. Вводы кабелей в здания, кабельные сооружения и другие помещения должны быть выполнены в трубах не поддерживающих горение и с необходимой механической прочностью в отфактурованных отверстиях железобетонных конструкций.

Концы труб должны выступать из стены здания в траншею, а при наличии отмостки - за линию последней не менее, чем на 0,6 м и иметь уклон в сторону траншеи.

Вводы кабелей из траншеи в здания или кабельные сооружения приведены на чертежах А11-2011.44...А11-2011.46.

2.27. При пересечении кабельными линиями въездов для автотранспорта во дворы, гаражи и т.д. прокладка кабелей должна производиться в трубах. Таким же способом должны быть защищены кабели в местах пересечения ручьев и канав.

2.28. При пересечении тупиковых дорог промышленного назначения с малой интенсивностью движения, а также специальных путей (например, на слипах и т.п.) кабели, как правило, должны прокладываться непосредственно в земле.

2.29. При пересечении трасс кабельных линий вновь сооружаемой железной неэлектрифицированной дорогой или автомобильной дорогой перекладки действующих кабельных линий не требуется. В месте пересечения должны быть заложены на случай ремонта кабелей в необходимом количестве резервные блоки или трубы с плотно заделанными торцами.

2.30. В случае перехода кабельных линий в воздушную кабель должен выходить на поверхность на

Инв. № подл.
Подпись и дата
Взам. инв. №

Изм.	Колуч.	Лист	№ док.	Подпись	Дата	А11-2011.01 ПЗ	Лист
							4

расстоянии не менее 3,5м от подошвы насыпи или от кромки полотна.

2.31. В городах и поселках одиночные кабельные линии следует, как правило, прокладывать в земле (в траншеях), по непроезжей части улиц (под тротуарами), по дворам и техническим полосам в виде газонов.

2.32. На трассе кабельной линии, проложенной в незастроенной местности, должны быть установлены опознавательные знаки. Опознавательные знаки наносятся в виде надписей или на стены постоянных зданий и сооружений или на специальные столбики из бетона на поворотах трассы, в местах установки соединительных муфт, на пересечениях с автодорогами (с обеих сторон) и подземными сооружениями, у вводов в здания и через каждые 100м на прямых участках трассы. Трасса кабельной линии, проложенная по пахотным землям, должна быть обозначена знаками, устанавливаемыми не реже чем через 500м. Образцы опознавательных знаков и конструкция железобетонного столбика с опознавательным знаком приведены на чертеже А11-2011.52, листы 1 и 2.

2.33. Кабели с металлическими оболочками или броней, а также кабельные конструкции, на которых прокладываются кабели, должны быть заземлены в местах подключения концевых муфт.

2.34. При заземлении металлических оболочек силовых и контрольных кабелей, оболочка и броня должны быть соединены гибким медным проводом между собой и с корпусами муфт (концевых соединительных и др.).

2.35. Сечения заземляющих проводников для силовых кабелей (при отсутствии других указаний в рабочих чертежах) должно быть для кабелей сече-

нием жил в кв.мм:

- до 10 — не менее 6 кв.мм;
- от 16 до 35 — не менее 10 кв.мм;
- от 50 до 120 — не менее 16 кв.мм;
- от 150 до 240 — не менее 25 кв.мм.

Сечение заземляющих проводников для контрольных кабелей должно быть не менее 4 кв.мм.

3. УКАЗАНИЕ ПО МОНТАЖУ

3.1. Перед непосредственной прокладкой кабелей траншея должна быть осмотрена на предмет присутствия участков, содержащих вещества, разрушительно действующих на металлический покров и оболочку кабелей.

3.2. Кабели следует укладывать с запасом по длине 1-2%. Запас достигается путем укладки "змейкой". Укладывать запас кабеля в виде колец (витков) не допускается.

3.3 Усилия тяжения кабелей до 35кВ должны быть в пределах величин, указанных в таблице 1 на чертеже А11-2011.06.

3.4. Усилие тяжения при раскатке кабеля на напряжение 10кВ и выше рекомендуется контролировать с помощью динамометра или другого контрольного устройства, устанавливаемого на лебедке. Рекомендуется применять контрольное устройство, обеспечивающее автоматическое отключение лебедки, когда усилие тяжения достигает установленного предельного значения для прокладываемого кабеля. Контрольные кабели бронированные и небронированные, силовые кабели сечением до 3х16кв.мм допускает-

Взам. инв. №
Подпись и дата
Инв. № подл.

Изм.	Кол.уч.	Лист	№ док.	Подпись	Дата

А11-2011.01 ПЗ

Лист
5

ся прокладывать механизированно тяжением за броню или оболочку с помощью проволочного чулка. Усилия при этом не должны превышать 1кН. Механизированная прокладка рекомендуется при длине трассы более 50м.

3.5. Концы всех кабелей, у которых в процессе прокладки была нарушена герметизация, должны быть временно загерметизированы до монтажа соединительных муфт.

3.6. После монтажа муфт и испытания линий повышенным напряжением траншея должна быть окончательно засыпана и утрамбована.

3.7. Засыпка комьями мерзлой земли, грунтом, содержащим камни, куски металла и т.п. не допускается.

3.8. Для кабельных линий напряжением до 20кВ, кроме линий напряжением выше 1кВ, питающих электроприемники I категории, при числе кабельных линий в траншее не более двух допускается вместо кирпича применять сигнальные пластмассовые ленты, удовлетворяющие техническим требованиям, утвержденным Минэнерго СССР ЕЭ-4/90 от 10 июня 1990г. Не допускается использование лент в местах пересечений кабельных линий с инженерными коммуникациями и над кабельными муфтами, включая участки длиной по 2м в каждую сторону от мест пересечений (муфт), а также на подходах линий к распределительным устройствам и подстанциям в радиусе 5м.

Сигнальная лента должна быть красного цвета и иметь четкие надписи "Осторожно кабель".

Ленту укладывают в траншею над кабелями на расстоянии 250мм от их наружных покрытий. При расположении в траншее одного кабеля лента должна

укладываться по оси кабеля, а в случае двух кабелей лента должна выступать за край кабелей не менее, чем на 50мм. При укладке по ширине траншеи более одной ленты смежные ленты должны прокладываться с нахлестом шириной не менее 50мм (см. рис. 1).

3.9. При применении сигнальной ленты, прокладка кабелей в траншее с устройством подушки для кабелей, присыпка кабелей первым слоем земли (песка) и укладка ленты, включая присыпку ленты слоем земли (песка) по всей длине, должны производиться в присутствии представителя электро-монтажной организации и владельца электросетей.

3.10. При прокладке кабелей в двустенной трубе производства ЗАО "ДКС" сигнальная лента не требуется (см. рис. 2).

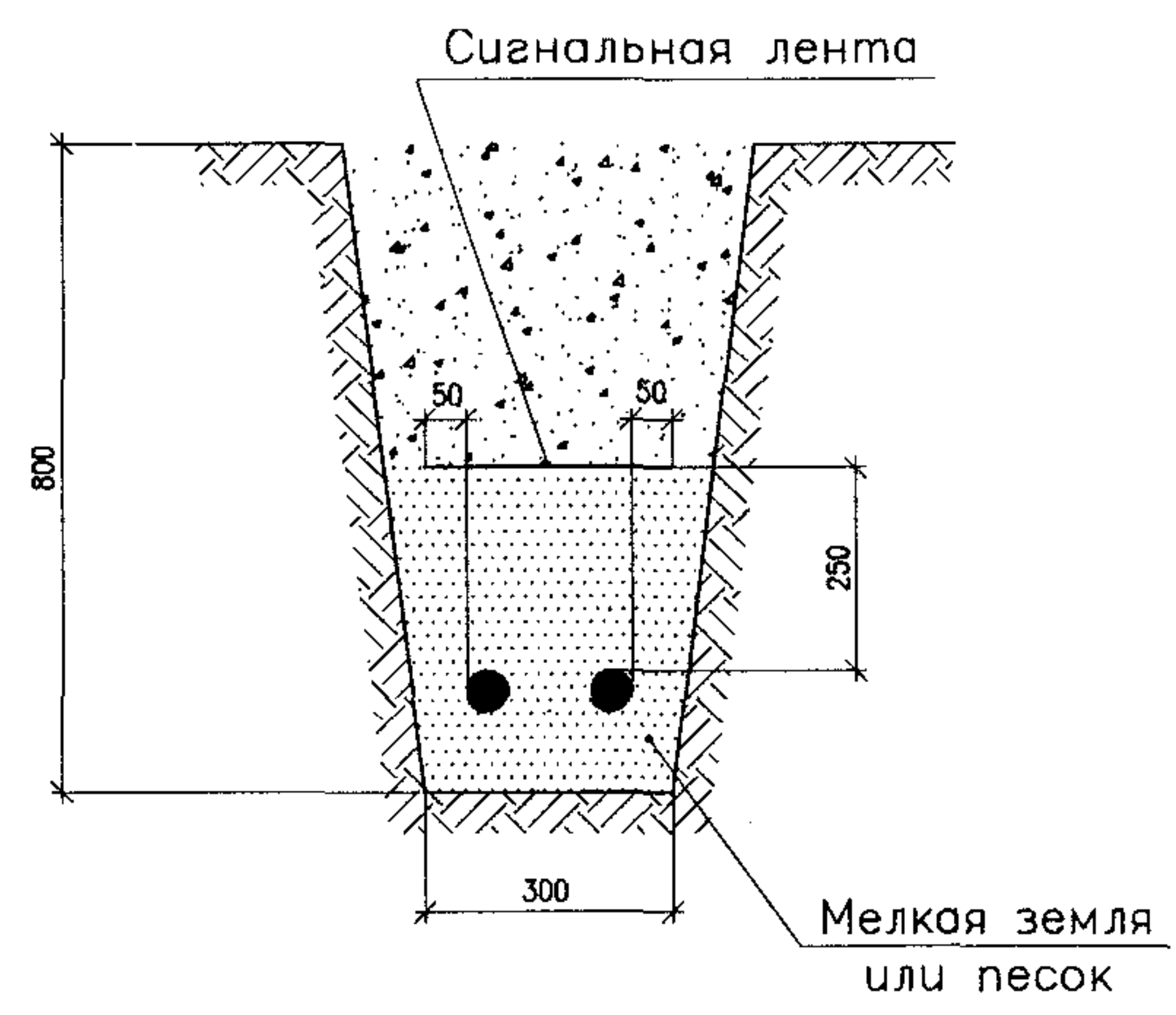


Рисунок 1 – Укладка сигнальной ленты в траншее

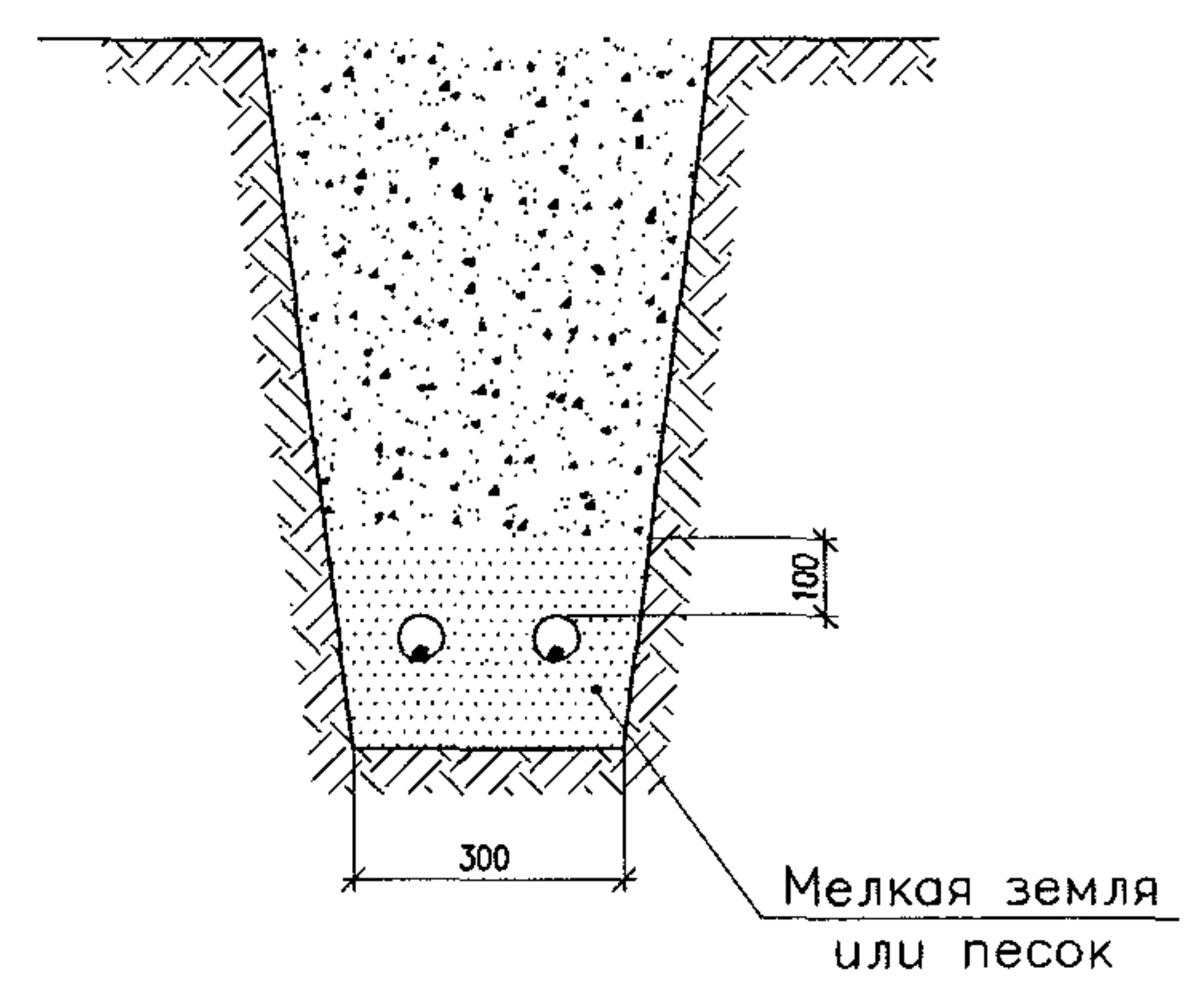


Рисунок 2 – Укладка кабеля в двустенной трубе ЗАО "ДКС"

Изм. №	Подпись и дата	Взам. инв. №
Изм. №	Подпись и дата	Взам. инв. №

Изм.	Кол.уч.	Лист	№ док.	Подпись	Дата

A11-2011.01 ПЗ

Лист
6

ПРИЛОЖЕНИЕ 1
(информационное)

Технические требования на сигнальную ленту

Сигнальная лента предназначена для предупреждения о наличии кабельной линии при производстве земляных работ в зоне кабельной линии.

Сигнальная лента должна удовлетворять следующим требованиям:

Материал ленты.....Полиэтилен, поливинилхлорид, стойкие к воздействию масла, бензина, кислоты, щелочи, почвенных бактерий

Климатическое исполнение ленты.....Категория VI по ГОСТ 15150-69, для прокладки в земле

Ширина ленты.....150, 250 мм

Толщина ленты.....0,6...1,0 мм

Цвет ленты.....Красный

Прочность ленты при разрыве.....15,0 МПа(150 кгс/см²)

Температура хрупкости ленты не выше.....минус 30°С

Относительное удлинение материала ленты при разрыве не менее.....200% в исходном состоянии

Срок службы не менее...30 лет

ПРИЛОЖЕНИЕ 2 (НАЧАЛО)
(обязательное)

Перечень нормативной документации

1. ГОСТ 2.004-88 ЕСКД. Общие требования к выполнению конструкторских и технологических документов на печатающих и графических устройствах вывода ЭВМ.
2. ГОСТ 2.105-95 ЕСКД. Общие требования к текстовым документам.
3. ГОСТ 2.109-73 ЕСКД. Основные требования к чертежам.
4. ГОСТ 2.301-68 ЕСКД. Форматы.
5. ГОСТ 2.302-68 ЕСКД. Масштабы.
6. ГОСТ 2.303-68 ЕСКД. Линии.
7. ГОСТ 2.304-81 ЕСКД. Шрифты чертежные.
8. ГОСТ 2.305-2008 ЕСКД. Изображения-виды, разрезы, сечения.
9. ГОСТ 2.306-68 ЕСКД. Обозначения графические материалов и правила их нанесения на чертежах.
10. ГОСТ 2.307-68 ЕСКД. Нанесение размеров и предельных отклонений.
11. ГОСТ 2.312-72 ЕСКД. Условные изображения и обозначения швов сварных соединений.
12. ГОСТ 2.315-68 ЕСКД. Изображения упрощенные и условные крепежных деталей.
13. ГОСТ 2.316-2008 ЕСКД. Правила нанесения надписей, технических требований и таблиц на графических документах.
14. ГОСТ Р 21.1101-2009 СПДС. Основные требования к проектной и рабочей документации.

Инв. № подл. Подпись и дата. Взам. инв. №

Изм.	Колуч.	Лист	№ док.	Подпись	Дата

A11-2011.01 ПЗ

Лист 7

ПРИЛОЖЕНИЕ 2 (ОКОНЧАНИЕ)
(обязательное)

15. ГОСТ 21.204–93 СПДС. Условные графические обозначения и изображения элементов генеральных планов и сооружений транспорта.

16. ГОСТ 21.206–93 СПДС. Условные обозначения трубопроводов.

17. ГОСТ 21.508–93 СПДС. Правила выполнения рабочей документации генеральных планов предприятий, сооружений и жилищно–гражданских объектов.

18. РТМ 36.18.32.2–92 Правила оформления текстовых документов в проектной и проектно–конструкторской документации.

19. СНиП 3.05.06–85 Электротехнические устройства.

20. Инструкция по прокладке кабелей напряжением до 110 кВ. ВНИИПроектэлектромонтаж Концерн "Электромонтаж".

21. ГОСТ 433–73 Кабели силовые с резиновой изоляцией. Технические условия.

22. ГОСТ 1508–78 Кабели контрольные с резиновой и пластмассовой изоляцией. Технические условия.

23. ГОСТ 16442–80 Кабели силовые с пластмассовой изоляцией. Технические условия.

24. ГОСТ Р 53769–2010 Кабели силовые с пластмассовой изоляцией на номинальное напряжение 0,66; 1 и 3кВ.

25. ГОСТ 18410–73 Кабели силовые с пропитанной бумажной изоляцией. Технические условия.

26. ГОСТ 1839–80 Трубы и муфты асбестоцементные для безнапорных трубопроводов. Технические условия.

27. ГОСТ 10706–76 Трубы стальные электросварные прямошовные. Технические условия.

28. Техническая документация на муфты для силовых кабелей с бумажной и пластмассовой изоляцией до 35 кВ. Энергоиздат. 1982 г.

29. Инструкция ИС 0001–2009–ЛУ "Проектирование, прокладка и монтаж кабельной канализации на основе гибких и жестких двустенных полиэтиленовых труб ЗАО "ДКС".

Инв. № подл. Подпись и дата. Взам. инв. №

Изм.	Кол.уч.	Лист	№ док.	Подпись	Дата

A11–2011.01 ПЗ

Лист 8

Коррозионная активность грунтов по отношению к свинцовой оболочке кабеля в зависимости от содержания органических и азотистых веществ в значении pH

Таблица 1

Характерные группы	Показатели коррозионной активности			Коррозионная активность
	Количество органических веществ, %	Концентрация водородных ионов (значение pH)	Количество азотистых веществ, %	
Песчаные, песчаноглинистые	Не более 1	6,5...7,5	Не более 0,0001	Низкая
Глинистые, солончаковые, известковые и слабочерноземные	1...1,5	5...6,5 и 7,5...9	0,0001...0,001	Средняя
Сильночерноземные, торфяные и грунты, сильно засоренные посторонними веществами (мусором, известью, шлаком)	Более 1,5	< 5 и > 9	> 0,001	Высокая

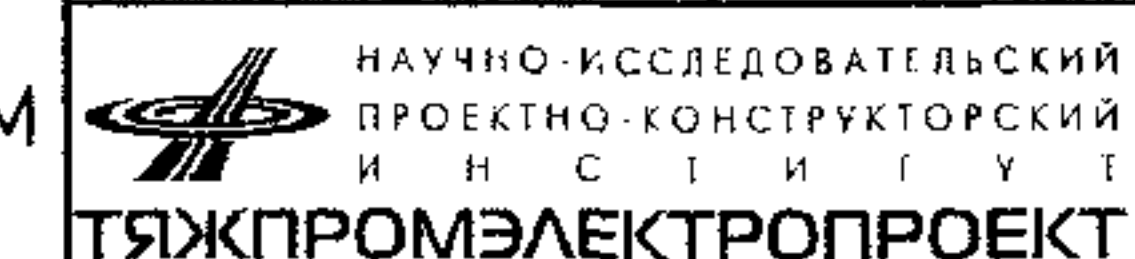
Коррозионная активность грунтовых, речных и других вод по отношению к свинцовой оболочке кабеля в зависимости от содержания органических и азотистых веществ общей жесткости и значения pH

Таблица 2

Воды	Показатели коррозионной активности				Коррозионная активность
	Количество органических веществ (гумуса), мг/л	Концентрация водородных ионов (значение pH)	Общая жесткость в градусах жесткости	Количество азотистых веществ, мг/л	
Речные, озерные	Не более 20	6,5...7,5	> 15	Не более 10	Низкая
Грунтовые, речные	20...40	5...6,5 и 7,5...9	9...15	10...20	Средняя
Речные, болотные	> 40	< 5 и > 9	< 8	> 20	Высокая

Инв. № подл.
Подпись и дата
Взам. инв. №

						A11-2011.02			
Изм.	Коды	Лист	№ док	Подпись	Дата	Коррозионная активность грунтов и вод по отношению к свинцовым оболочкам кабелей	Стадия	Лист	Листов
Разраб.	Комиссарова			<i>В. Комиссарова</i>			Р		1
Пров.	Сердюшкина			<i>Л. Сердюшкина</i>					
Н. контр.	Комиссаров			<i>Л. Комиссаров</i>					



Коррозионная активность грунтов по отношению к алюминиевой оболочке кабеля
в зависимости от значений pH, содержания хлоридов, сульфатов и ионов железа

Таблица 1

Грунты	Показатели коррозионной активности				Коррозионная активность
	Значение pH	Количество веществ, %			
		Cl ⁻	SO ₄ ²⁻	Fe ³⁺	
Все, включая засоренные посторонними веществами	6,0...7,5	< 0,001	< 0,005	< 0,002	Низкая
	4,5...6,0 и 7,5...8,5	0,001...0,005	0,005...0,010	0,002...0,010	Средняя
	< 4,5 и > 8,5	> 0,005	> 0,010	> 0,010	Высокая

Коррозионная активность грунтовых, речных и других вод по отношению
к алюминиевой оболочке кабеля в зависимости от значений pH, содержания
хлоридов, сульфатов и ионов железа

Таблица 2

Грунты	Показатели коррозионной активности				Коррозионная активность
	Значение pH	Содержание ионов, мг/л			
		Cl ⁻	SO ₄ ²⁻	Fe ³⁺	
Грунтовые, речные озерные и другие водоемы	6,0...7,5	< 5	< 30	< 1	Низкая
	4,5...6,0 и 7,5...8,5	5...50	30...150	1...10	Средняя
	< 4,5 и > 8,5	> 50	> 150	> 10	Высокая

Инв. № подл. Подпись и дата. Взам. инв. №

Изм.	Колуч.	Лист	№ док.	Подпись	Дата
Разраб.	Комиссарова			<i>Комиссарова</i>	
Пров.	Сердюшкина			<i>Сердюшкина</i>	
Н.контр.	Комиссаров			<i>Комиссаров</i>	

A11-2011.03

Коррозионная активность
грунтов и вод по отношению
к алюминиевым оболочкам
кабелей

Стадия	Лист	Листов
Р		1

НАУЧНО-ИССЛЕДОВАТЕЛЬСКИЙ
ПРОЕКТИРОВОЧНО-КОНСТРУКТОРСКИЙ
ИНСТИТУТ
ТЯЖПРОМЭЛЕКТРОПРОЕКТ

Коррозионная активность грунтов в зависимости от потери массы опытного образца

Таблица 1

Потеря массы опытного образца, г	Коррозионная активность
До 1	Низкая
Свыше 1 до 2	Средняя
Свыше 2	Высокая

Коррозионная активность грунтов в зависимости от средней плотности поляризованного тока

Таблица 2

Средняя плотность поляризованного тока, мА/см	Коррозионная активность
До 0,05	Низкая
Свыше 0,05 до 0,2	Средняя
Свыше 0,2	Высокая

Коррозионная активность грунтов в зависимости от их удельного сопротивления

Таблица 3

Удельное сопротивление грунта, Ом·м	Коррозионная активность
> 100	Низкая
20...100	Средняя
10...20	Повышенная
5...10	Высокая
< 5	Весьма высокая

Инв. № подл. Подпись и дата. Взам. инв. №

Изм.	Колуч.	Лист	№ док.	Подпись	Дата
Разраб.	Сердюшкина			<i>Сердюшкина</i>	
Пров.	Сердюшкина			<i>Сердюшкина</i>	
Н. контр.	Комиссаров			<i>Комиссаров</i>	

A11-2011.04

Методы определения коррозионной активности грунтов	Стадия	Лист	Листов
	Р	1	1

НАУЧНО-ИССЛЕДОВАТЕЛЬСКИЙ
ПРОЕКТНО-КОНСТРУКТОРСКИЙ
ИНСТИТУТ
ТЯЖПРОМЭЛЕКТРОПРОЕКТ

Поправочный коэффициент на допустимый длительный ток для кабелей в зависимости от удельного теплового сопротивления земли

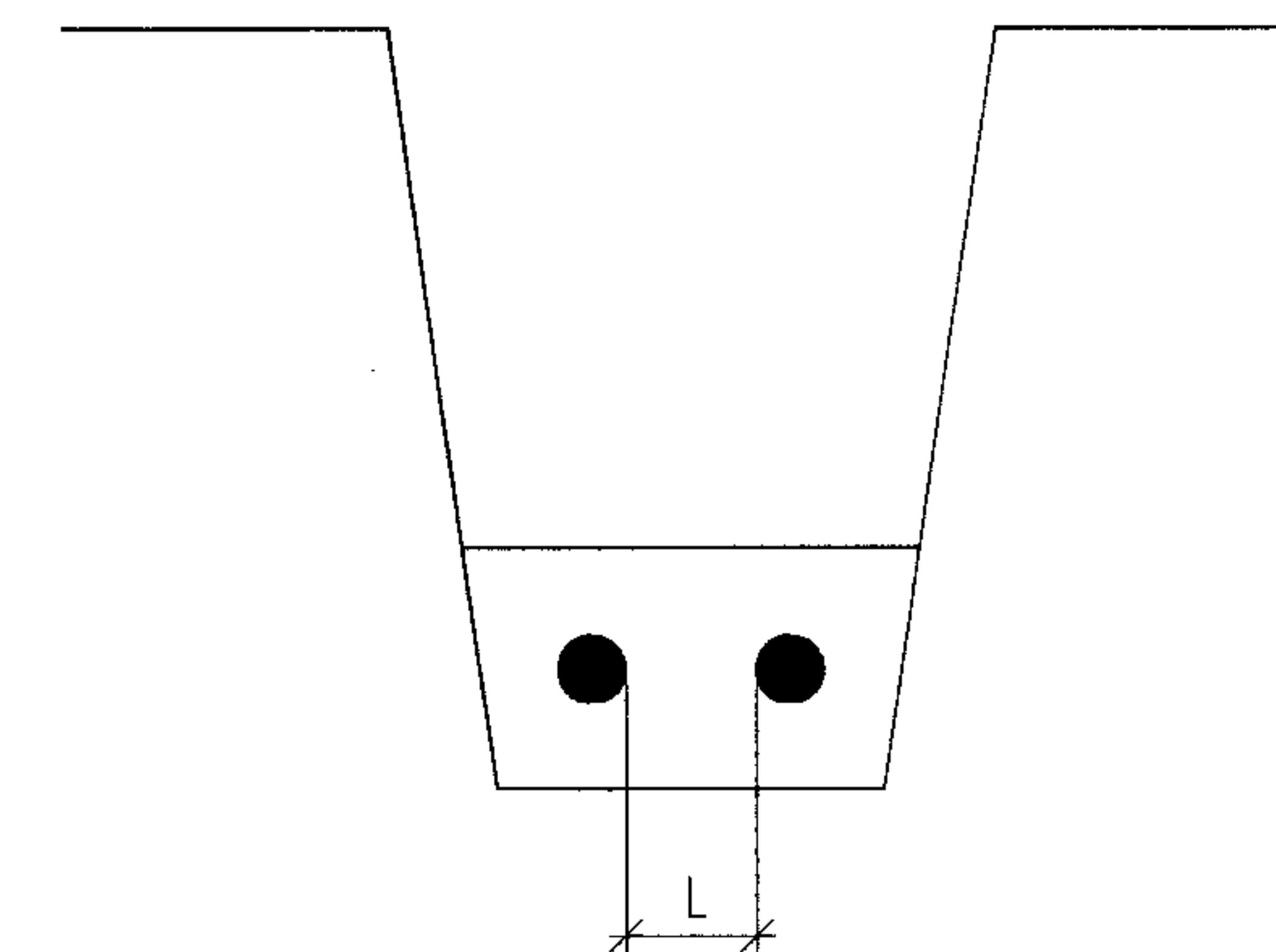
Таблица 1

Характеристика земли	Удельное тепловое сопротивление, °K·см/Вт	Поправочный коэффициент
Песок влажностью более 9%, песчано-глинистая почва влажностью более 1%	80	1,05
Нормальная почва и песок влажностью 7-9%, песчано-глинистая почва влажностью 12-14%	120	1,00
Песок влажностью более 4 и менее 7%, песчано-глинистая почва влажностью 8-12%	200	0,87
Песок влажностью до 4%, каменистая почва	300	0,75

Поправочный коэффициент на количество работающих кабелей, лежащих рядом в земле (в трубах или без труб)

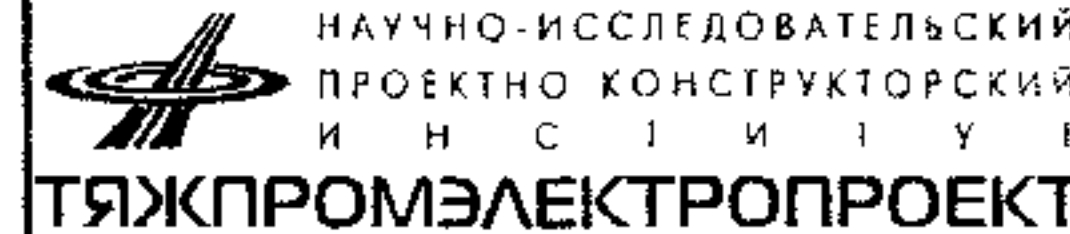
Таблица 2

L, мм	Коэффициент при количестве кабелей, шт					
	1	2	3	4	5	6
100	1,00	0,90	0,85	0,80	0,78	0,75
200	1,00	0,92	0,87	0,84	0,82	0,81
300	1,00	0,93	0,90	0,87	0,86	0,85



При введении коэффициентов резервные кабели не учитываются.

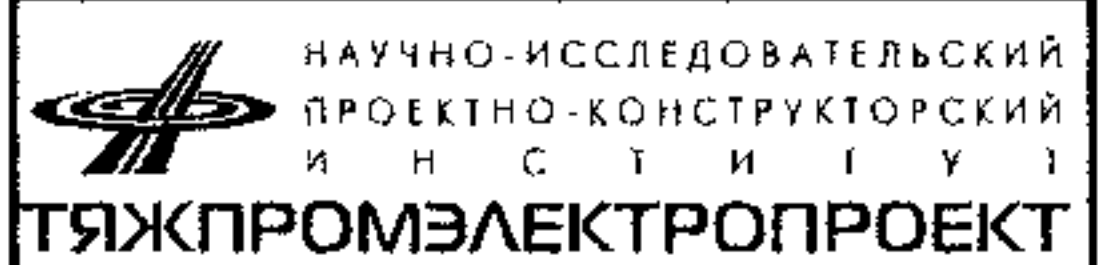
Инв. № подл.	Подпись и дата	Взам. инв. №

A11-2011.05						
Изм.	Кол.уч.	Лист	№ док.	Подпись	Дата	
Разраб.	Комиссарова			<i>Комиссарова</i>		
Пров.	Сердюшкина			<i>Сердюшкина</i>		
Н.контр.	Комиссаров			<i>Комиссаров</i>		
Таблицы поправочных коэффициентов на допустимый длительный ток				Стадия	Лист	Листов
				Р		1
				 НАУЧНО-ИССЛЕДОВАТЕЛЬСКИЙ ПРОЕКТНО-КОНСТРУКТОРСКИЙ ИНСТИТУТ ТЯЖПРОМЭЛЕКТРОПРОЕКТ		

Сечение кабеля мм ²	Усилия тяжения (кН) за алюминиевую оболочку кабеля напряжением (кВ)			Усилия тяжения (кН) за жилы кабеля до 35 кВ		
	1	6	10	Медные	Алюминиевые многопроволочные	Алюминиевые однопроволочные
3 x 25	1,7	2,8	3,7	3,4	2,9	2,9
3 x 35	1,8	2,9	3,9	4,9	3,9	3,9
3 x 50	2,3	3,4	4,4	7,0	5,9	5,9
3 x 70	2,9	3,9	4,9	10,0	8,2	3,9*
3 x 95	3,4	4,4	5,7	13,7	10,8	5,4*
3 x 120	3,9	4,9	6,4	17,6	13,7	6,4*
3 x 150	5,9	6,4	7,4	22,0	17,6	8,8*
3 x 185	6,4	7,4	8,3	26,0	21,6	10,8*
3 x 240	7,4	9,3	9,8	35,0	27,4	13,7*

- * – из мягкого алюминия с относительным удлинением не более 30 %.
- Тяжение кабеля с пластмассовой или свинцовой оболочкой допускается только за жилы.
- Кабели, бронированные круглой проволокой, следует тянуть за проволоку. Допустимое тяжение 70...100 Н/мм².
- Кабели силовые сечением до 3x16 кв. мм и контрольные допускается прокладывать механизированно тяжением за броню или с помощью проволочного чулка. Усилия тяжения при этом не должны превышать 1 кН.

Инв. № подл. Подпись и дата. Взам. инв. №

						A11-2011.06					
Изм.	Колуч.	Лист	№ док	Подпись	Дата	Усилия тяжения при прокладке кабелей					
Разраб.	Комиссарова			<i>Комиссарова</i>					Стадия	Лист	Листов
Пров.	Сердюшкина			<i>Сердюшкина</i>					Р		1
Н.контр.	Комиссаров			<i>Комиссаров</i>					 НАУЧНО-ИССЛЕДОВАТЕЛЬСКИЙ ПРОЕКТНО-КОНСТРУКТОРСКИЙ ИНСТИТУТ ТЯЖПРОМЭЛЕКТРОПРОЕКТ		

Область применения	Кабель прокладывается на трассе	С бумажной пропитанной изоляцией		С пластмассовой и резиновой изоляцией и оболочкой
		В процессе эксплуатации не подвергаются растягивающим усилиям	В процессе эксплуатации подвергаются значительным растягивающим усилиям	В процессе эксплуатации не подвергаются растягивающим усилиям
В земле (траншее) с низкой коррозионной активностью	Без блуждающих токов	ААШВУ, ААШпУ ААБЛУ, АСБУ*	ААПЛУ, АСПЛУ*	АВВГ, АПсВГ, ПсВГ АПсВГ, АПВГ
	С блуждающими токами	ААШВУ, ААШпУ ААБ2ЛУ, АСБУ*, СБУ*	ААП2ЛУ, АСПЛУ*	АПБ6ШВ, АПВБ6ШВ АВБ6ШВ, АПсБ6ШВ
В земле (траншее) со средней коррозионной активностью	Без блуждающих токов	ААШВУ, ААШпУ ААБЛУ, ААБ2ЛУ АСБУ*, АСБЛУ*	ААПЛУ, АСПЛУ*	АВАШВ, АВРБ, АНРБ АПВАШВ, АПБ6ШВ
	С блуждающими токами	ААШВУ, ААШпУ ААБ2ЛУ, ААБВУ АСБЛУ*, АСБ2ЛУ*	ААП2ЛУ, АСПЛУ*	АПВВ6ШВ, АВБ6ШВ АПсБ6ШВ
В земле (траншее) с высокой коррозионной активностью	Без блуждающих токов	ААШВУ, ААШпУ ААБ2ЛУ, АСП2ЛУ* ААБ2ЛШВУ, ААБВУ АСБЛУ*, АСБ2ЛУ*	ААП2ЛШВУ, АСП2ЛУ*	АВАШВ, АВРБ, АНРБ АПВАШВ, АПБ6ШВ, ПБ6ШВ АПВБ6ШВ, АВБ6ШВ, В6ШВ АПсБ6ШВ, ПсБ6ШВ
	С блуждающими токами	ААШпУ, ААБВУ АСБ2ЛУ* АСБ2ЛШВУ*	ААП2ЛШВУ, АСП2ЛУ*, СП2ЛУ*	

* – Применение для прокладки в земле при техническом обосновании


Инв. № подл. Подпись и дата. Взам. инв. №

Изм.	Кол.уч.	Лист	№ док.	Подпись	Дата
Разраб.		Комиссарова		<i>Комиссарова</i>	
Пров.		Сердюшкина		<i>Сердюшкина</i>	
Н.контр.		Комиссаров		<i>Комиссаров</i>	

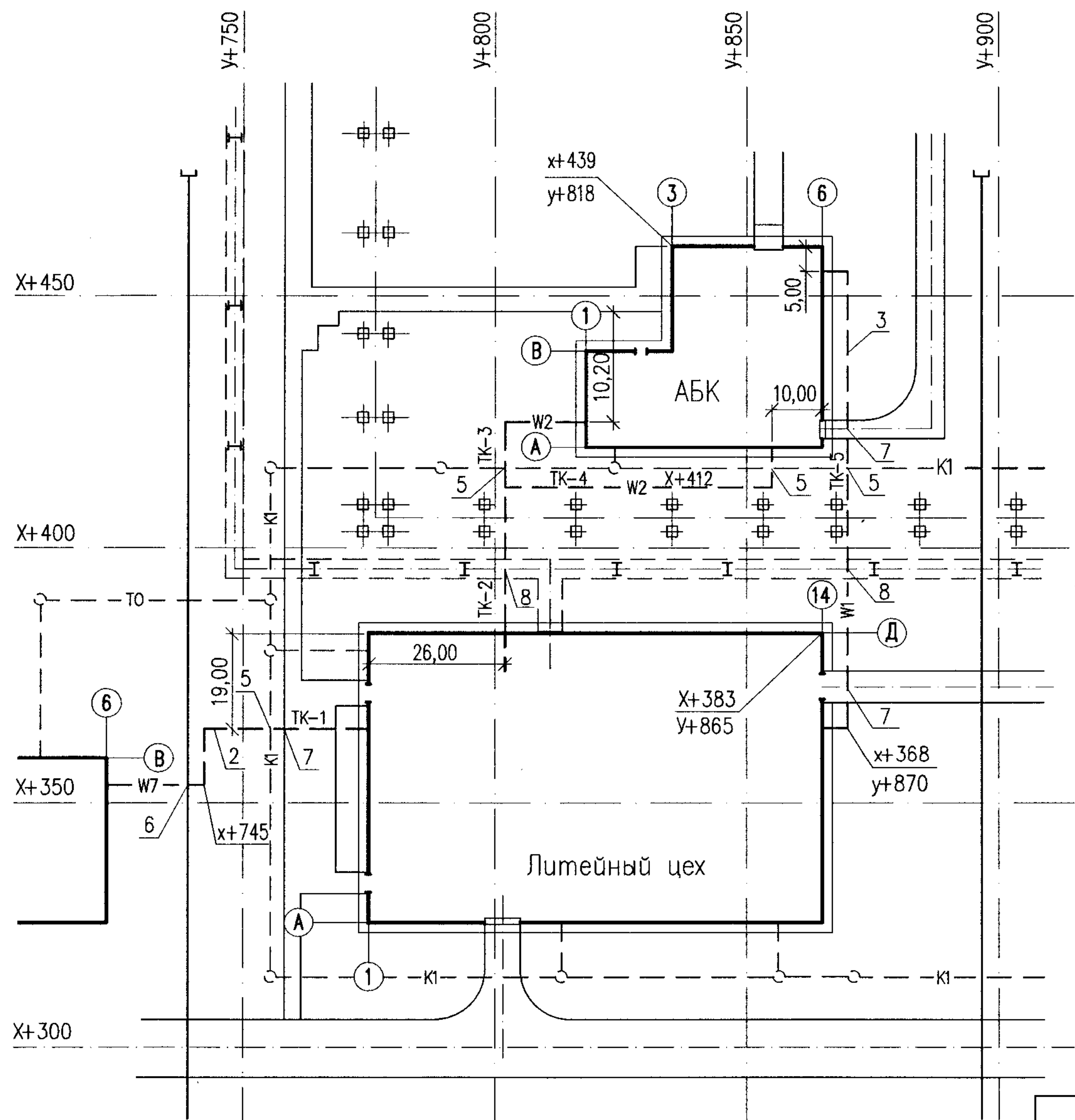
A11-2011.07

Таблица рекомендуемых марок кабелей для прокладки в земле

Страница	Лист	Листов
Р		1



 НАУЧНО-ИССЛЕДОВАТЕЛЬСКИЙ
 ПРОЕКТНО-КОНСТРУКТОРСКИЙ
 ИНСТИТУТ
 ТЯЖПРОМЭЛЕКТРОПРОЕКТ

План
М 1:1000



Поз.	Наименование	Кол. на траншею					Обозначение документа
		ТК-1	ТК-2	ТК-3	ТК-4	ТК-5	
1	Траншея, тип Т-3 (глина, м)	-	-	25	-	-	А11-2011.13
2	Траншея, тип Т-4 (глина, м)	62	-	-	60	-	
3	Траншея, тип Т-6 (глина, м)	-	-	-	-	100	
4	Траншея, тип Т-9 (глина, м)	-	30	-	-	-	
5	Пересечение с трубопроводом	1	-	1	1	1	А11-2011.31
6	Пересечение с железной дорогой	1	-	-	-	-	А11-2011.34
7	Пересечение с автодорогой	1	-	-	-	2	А11-2011.38-02
8	Пересечение с кабельным тоннелем	-	1	-	-	1	А11-2011.41 вариант 1

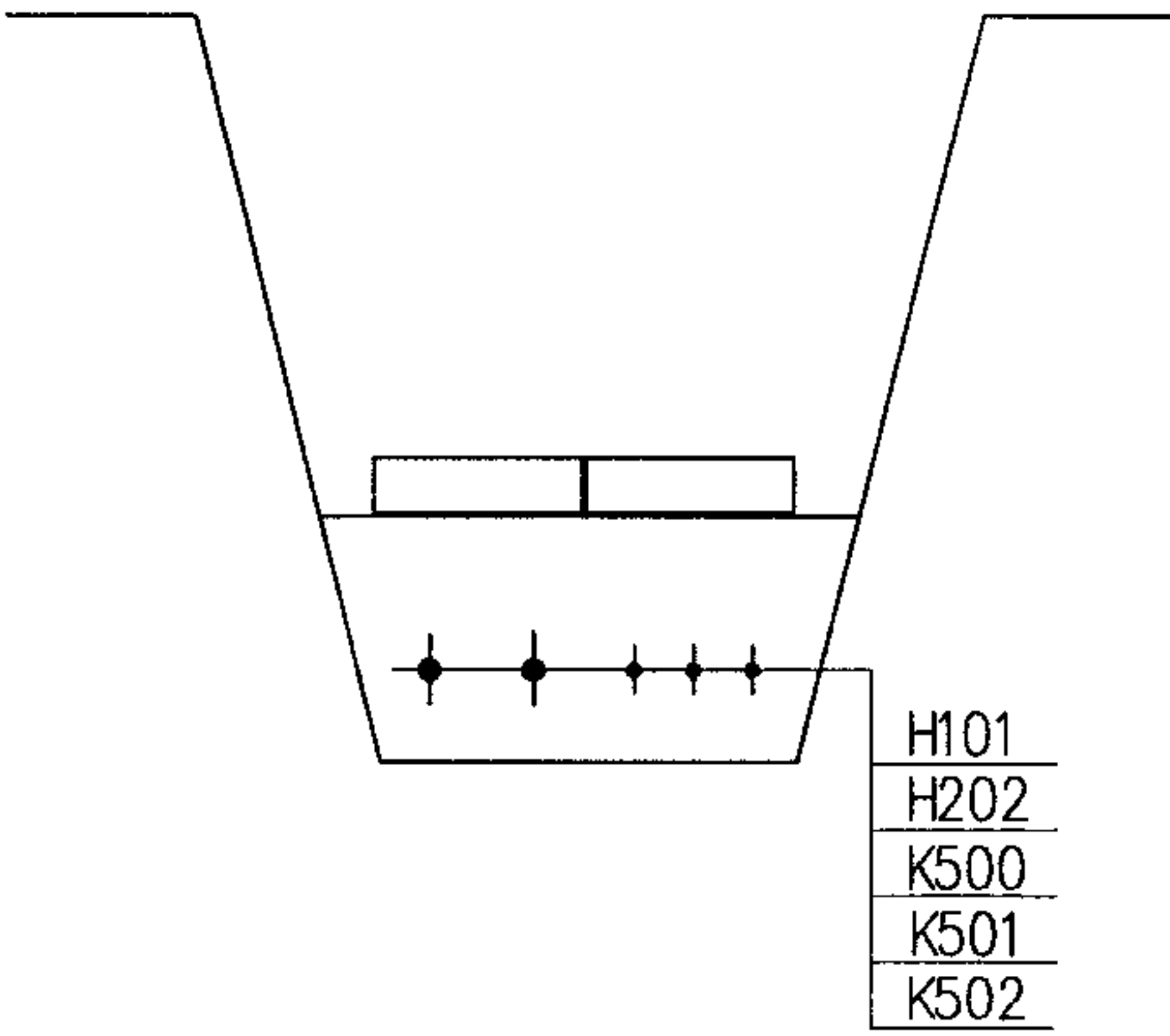
Инв. № подл. Подпись и дата. Взам. инв. №

А11-2011.08							
Изм.	Кол.уч.	Лист № док.	Подпись	Дата			
Разраб.	Комиссарова		<i>Галица</i>				
Пров.	Сердюшкина		<i>Н.С.</i>				
Н.контр.	Комиссаров		<i>А.С.</i>				
Прокладка кабелей в траншеях. Пример					Стадия	Лист	Листов
					Р	1	2
					 НАУЧНО-ИССЛЕДОВАТЕЛЬСКИЙ ПРОЕКТНО-КОНСТРУКТОРСКИЙ ИНСТИТУТ ТЯЖПРОМЭЛЕКТРОПРОЕКТ		

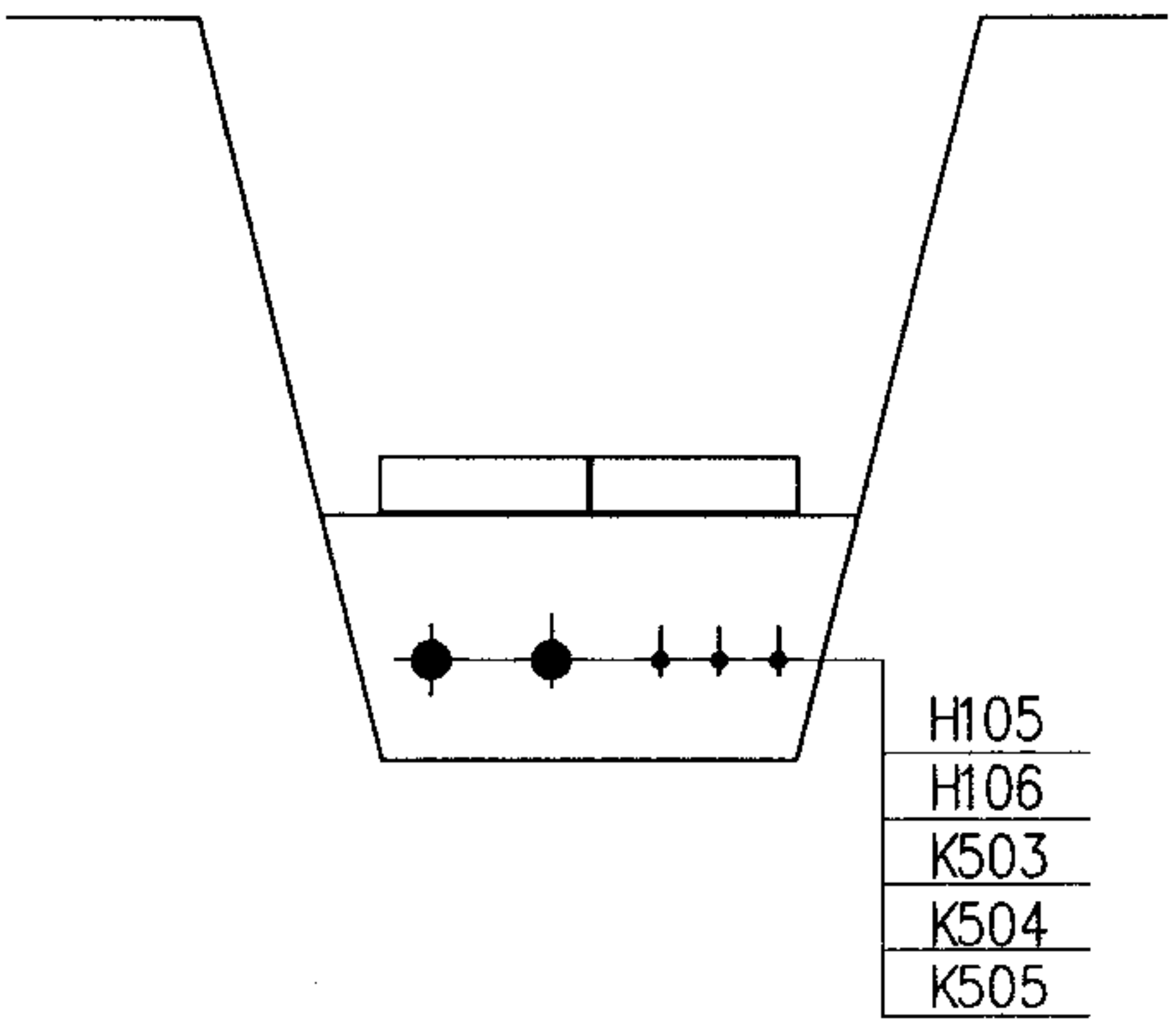
Ведомость объемов строительных и монтажных работ

№ п.п.	Наименование вида работ	Ед. изм.	Кол.
<u>Строительные работы</u>			
1	Рытье траншеи в грунте II категории вручную	м ³	153,9
2	Обратная засыпка траншеи просеянной землей	м ³	31,3
3	Укладка кирпича в траншею	шт	5120
4	Прокладка двустенной трубы Ф110	м	110
5	Обратная засыпка траншеи обычным грунтом	м ³	102,6
<u>Монтажные работы</u>			
1	Укладка кабелей в траншею	м	1400
2	Прокладка кабелей в трубах	м	150

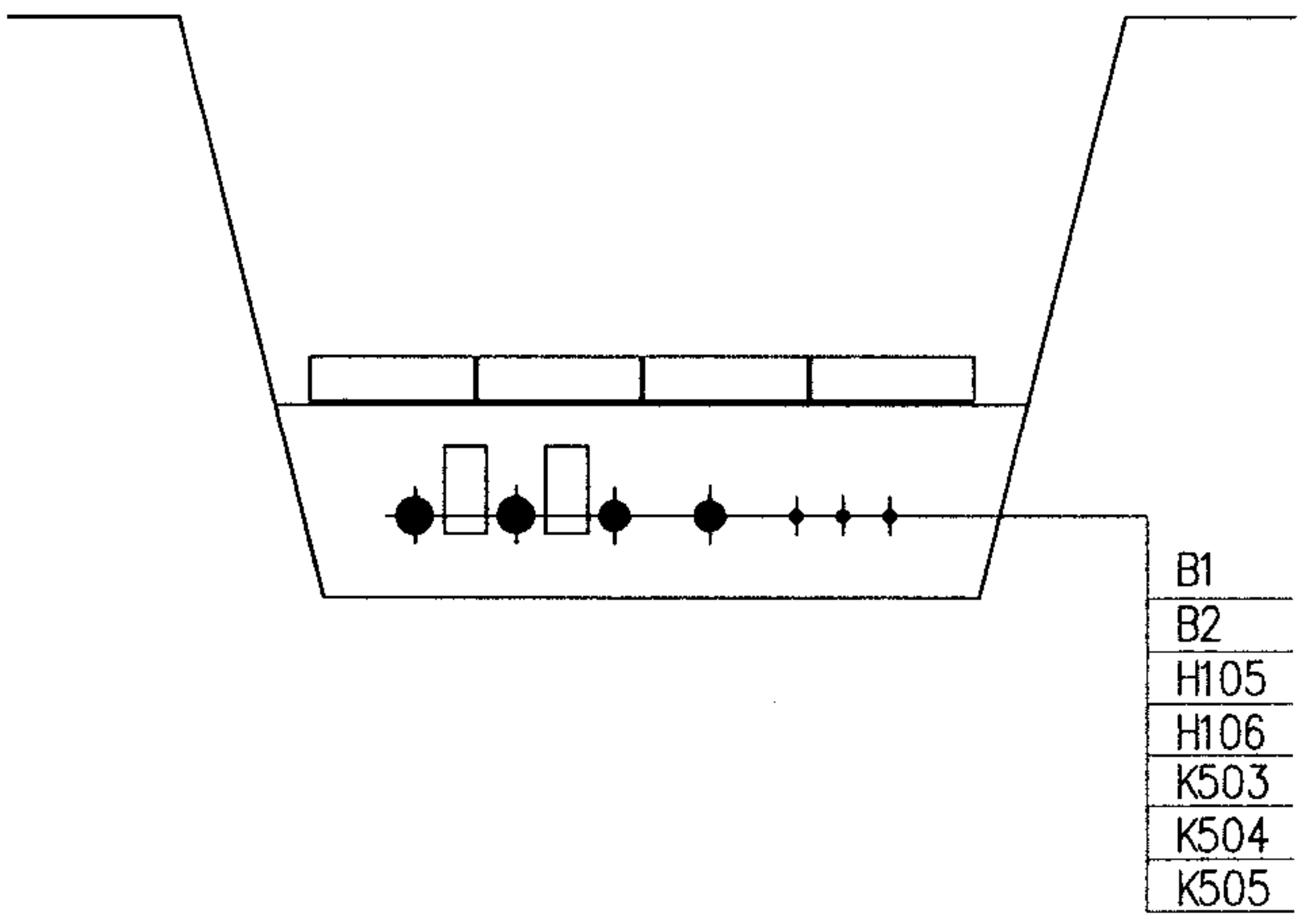
TK-1(T-4)



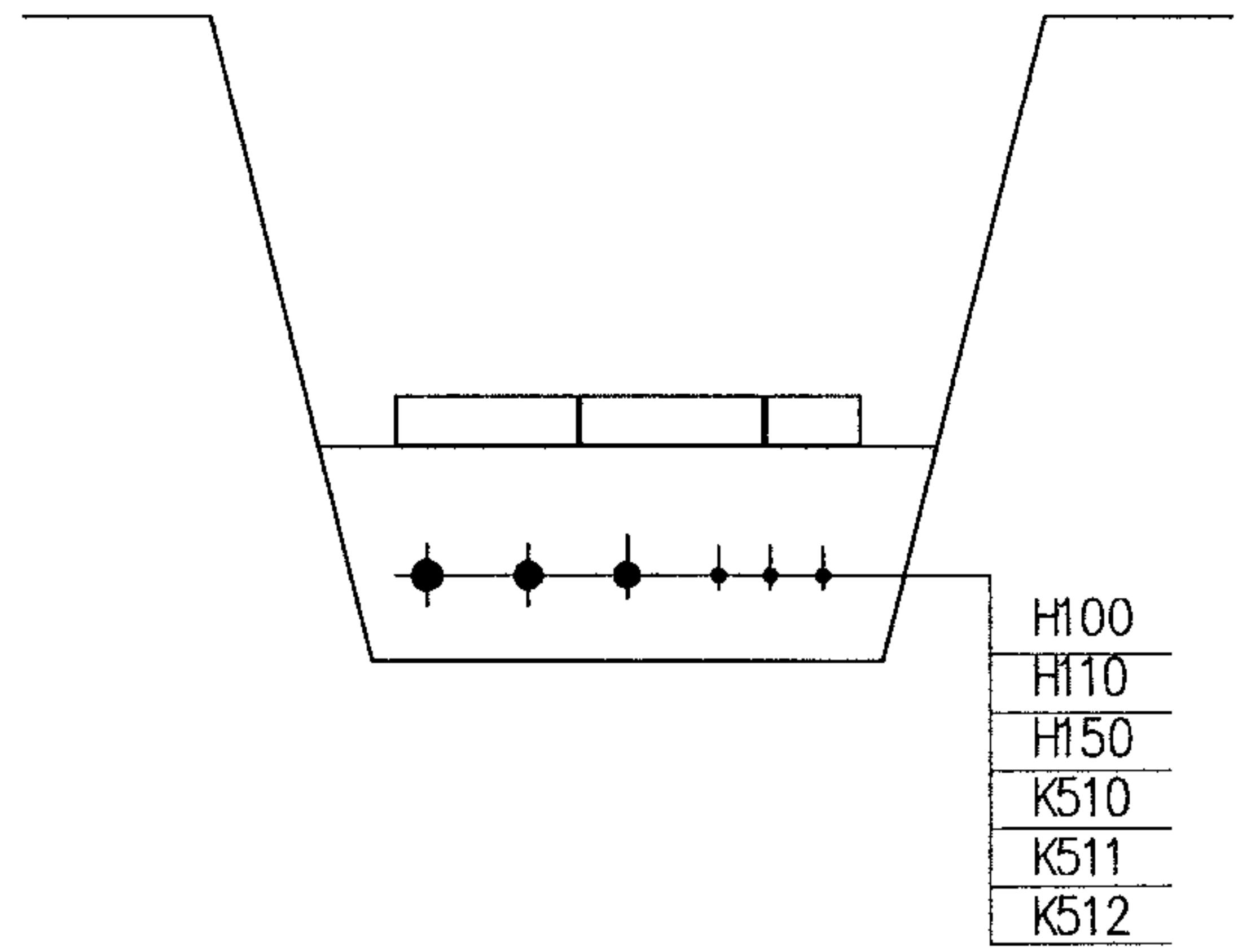
TK-4(T-4)



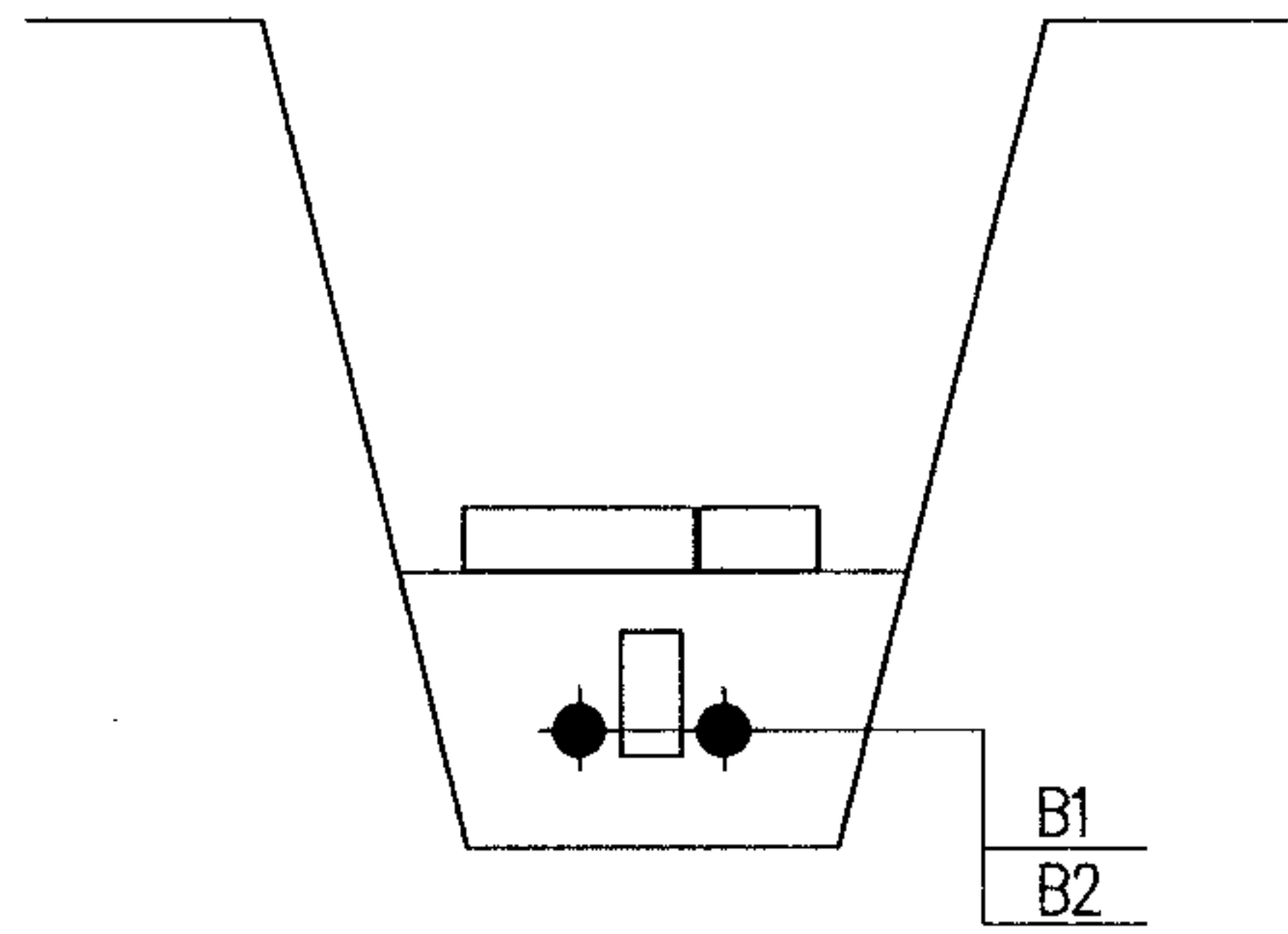
TK-2(T-9)



TK-5(T-6)



TK-3(T-3)



Инв. № подл. Подпись и дата Взам. инв. №

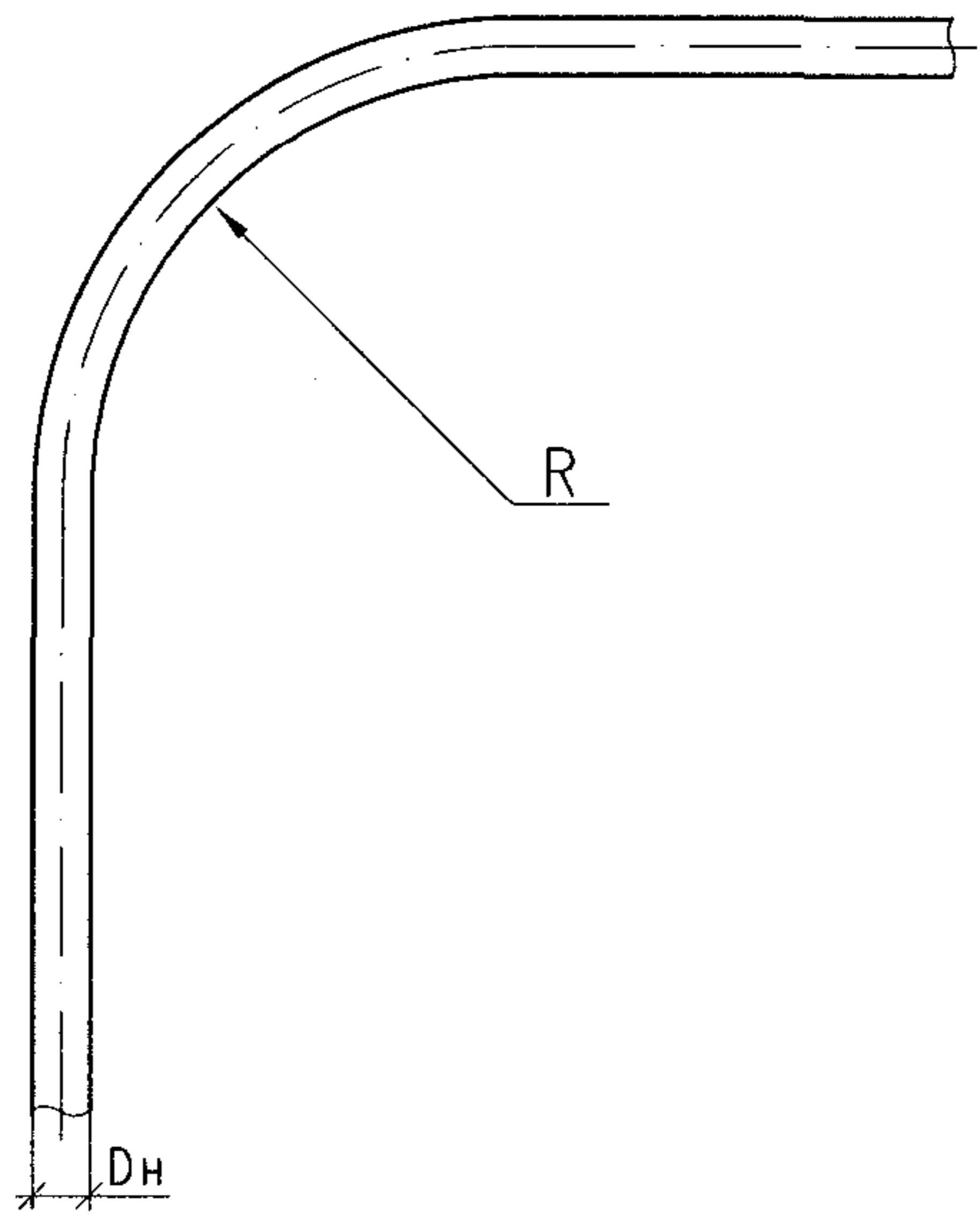
Изм.	Кол.уч.	Лист	№ док.	Подпись	Дата
------	---------	------	--------	---------	------

A11-2011.08

Лист
2

Силовые кабели

Таблица 1



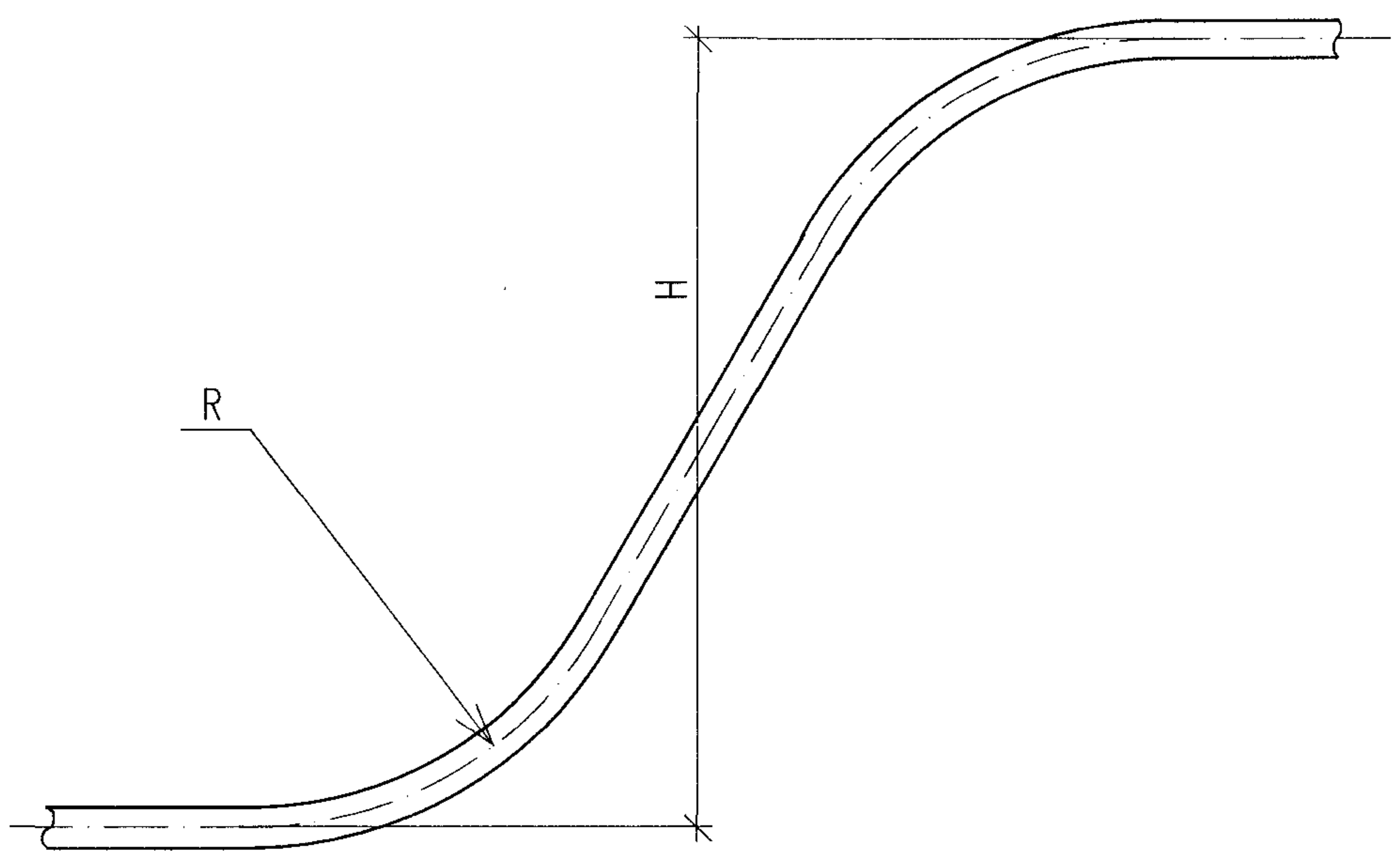
Тип кабелей	Группа кабелей	Минимальный радиус изгиба R, мм
Силовые	Кабели с пропитанной бумажной изоляцией и с бумажной изоляцией, пропитанной нестекающим составом: многожильные в свинцовой оболочке; одножильные в алюминиевой или свинцовой оболочке и многожильные в алюминиевой оболочке	15 $D_{н}$
		25 $D_{н}$
	Кабели с пластмассовой изоляцией в алюминиевой оболочке	15 $D_{н}$
	Кабели с пластмассовой и резиновой изоляцией: одножильные многожильные	10 $D_{н}$ 7,5 $D_{н}$
Контрольные	Кабели в свинцовой оболочке	10 $D_{н}$
	Кабели бронированные в свинцовой оболочке	12 $D_{н}$
	Кабели бронированные в резиновой и поливинилхлоридной оболочке	10 $D_{н}$
	Кабели в резиновой и поливинилхлоридной оболочке, не имеющие брони	6 $D_{н}$

R – радиус внутренней кривой изгиба кабеля

$D_{н}$ – наружный диаметр кабеля

Инв. № подл.	Подпись и дата	Взам. инв. №

Изм.						A11-2011.09		
Изм.	Колуч	Лист	№ док	Подпись	Дата	Минимальные радиусы изгиба кабелей при прокладке		
Разраб.	Сердюшкина			<i>Сер.</i>		Стация	Лист	Листов
Пров.	Сердюшкина			<i>Сер.</i>		P		1
Н.контр.	Комиссаров			<i>Л.С.</i>		 НАУЧНО-ИССЛЕДОВАТЕЛЬСКИЙ ПРОЕКТНО-КОНСТРУКТОРСКИЙ ИНСТИТУТ ТЯЖПРОМЭЛЕКТРОПРОЕКТ		



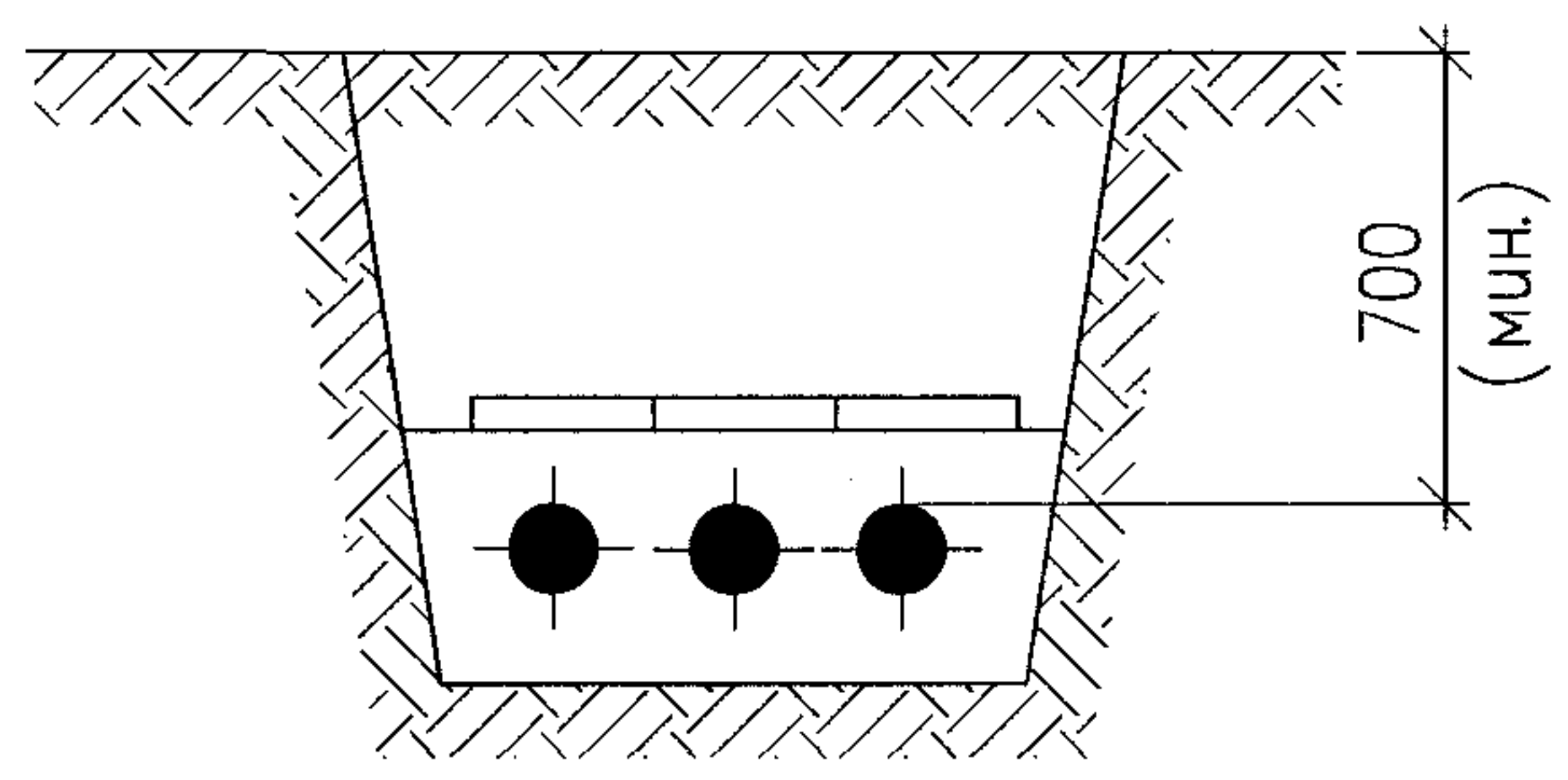
Номинальное напряжение кабеля, кВ	Пропитка изоляции	Тип кабеля	Разность уровней H(м), не более
1 и 3	Вязкая	Небронированные в алюминиевой оболочке	25
		Небронированные в свинцовой оболочке	20
		Бронированные	25
1, 3, 6	Обедненная	В алюминиевой оболочке	Без ограничения
		В свинцовой оболочке	100
6	Вязкая	В алюминиевой оболочке	20
		В свинцовой оболочке	15
10, 20...35	Вязкая	В алюминиевой или свинцовой оболочке	15

При прокладке кабелей с применением специальных устройств (например стопорных муфт) разность уровней не нормируется.

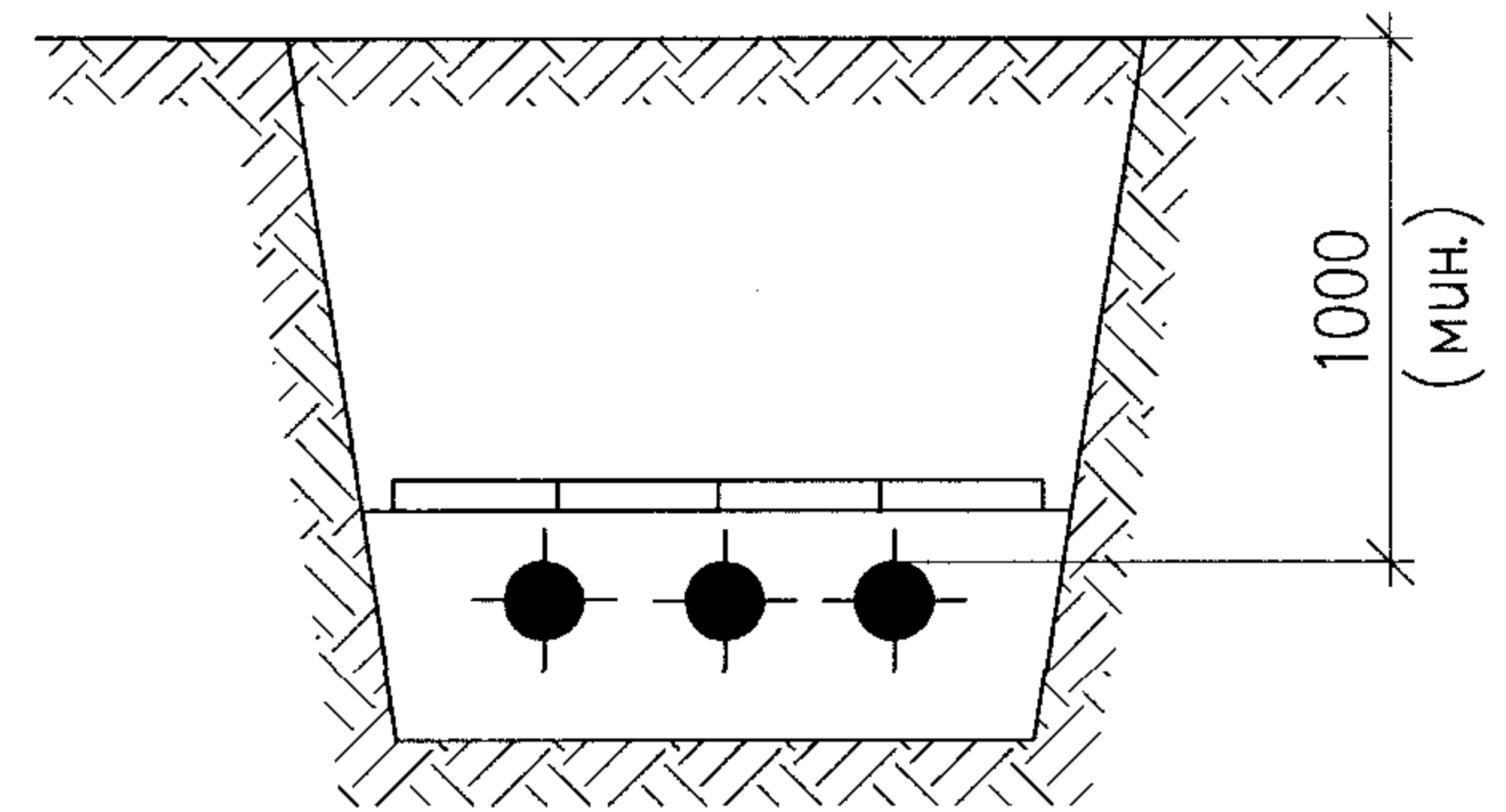
Инв. № подл.	Подпись и дата	Взам. инв. №

A11-2011.10								
Изм.	Колуч.	Лист	№ док.	Подпись	Дата			
Разраб.	Комиссарова			<i>Комиссарова</i>				
Пров.	Сердюшкина			<i>Сердюшкина</i>				
Н.контр.	Комиссаров			<i>Комиссаров</i>				
Допустимые разности уровней прокладки кабелей с бумажной пропитанной изоляцией						Стадия	Лист	Листов
						Р		1
 НАУЧНО-ИССЛЕДОВАТЕЛЬСКИЙ ПРОЕКТНО-КОНСТРУКТОРСКИЙ ИНСТИТУТ ТЯЖПРОМЭЛЕКТРОПРОЕКТ								

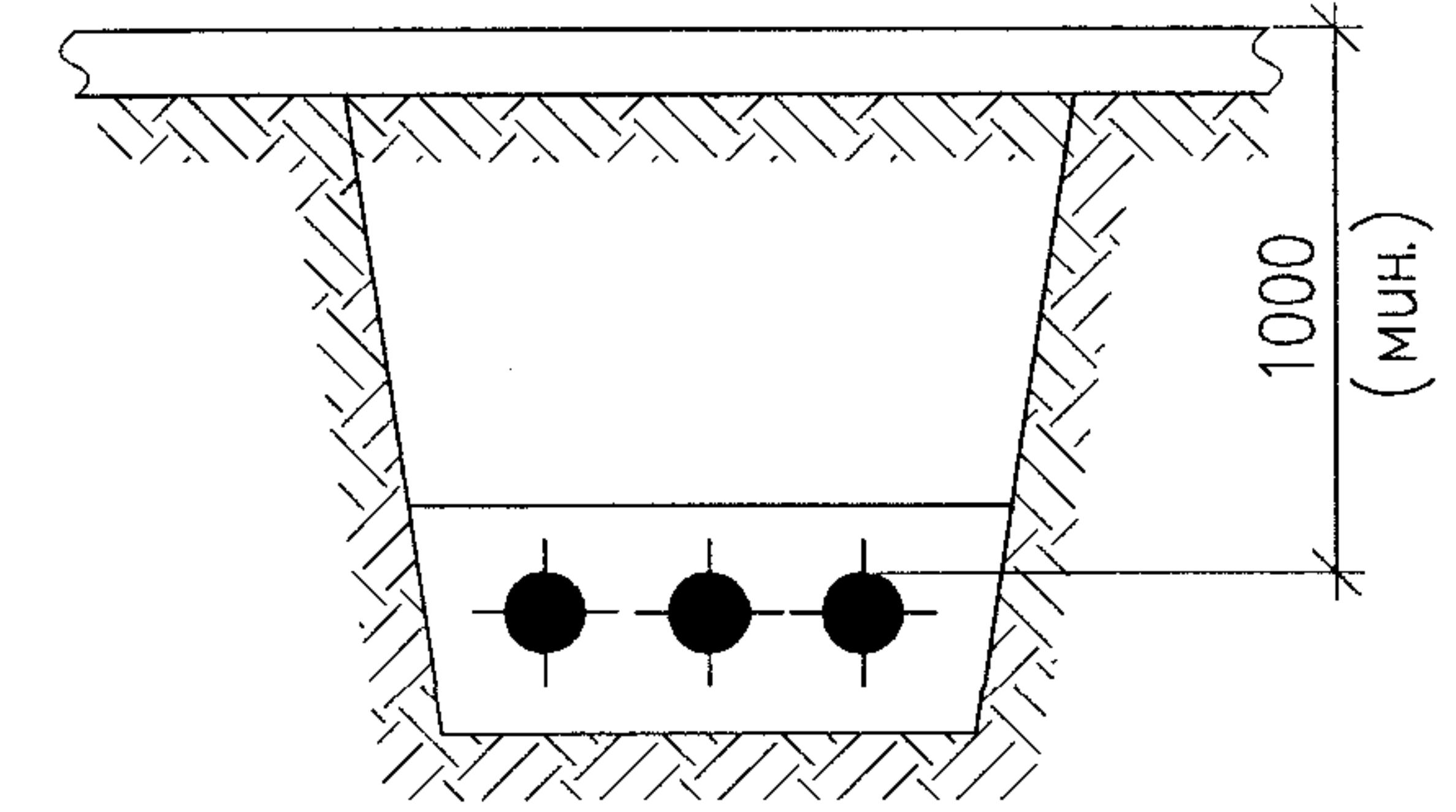
Траншея с кабелями до 20 кВ или контрольными кабелями



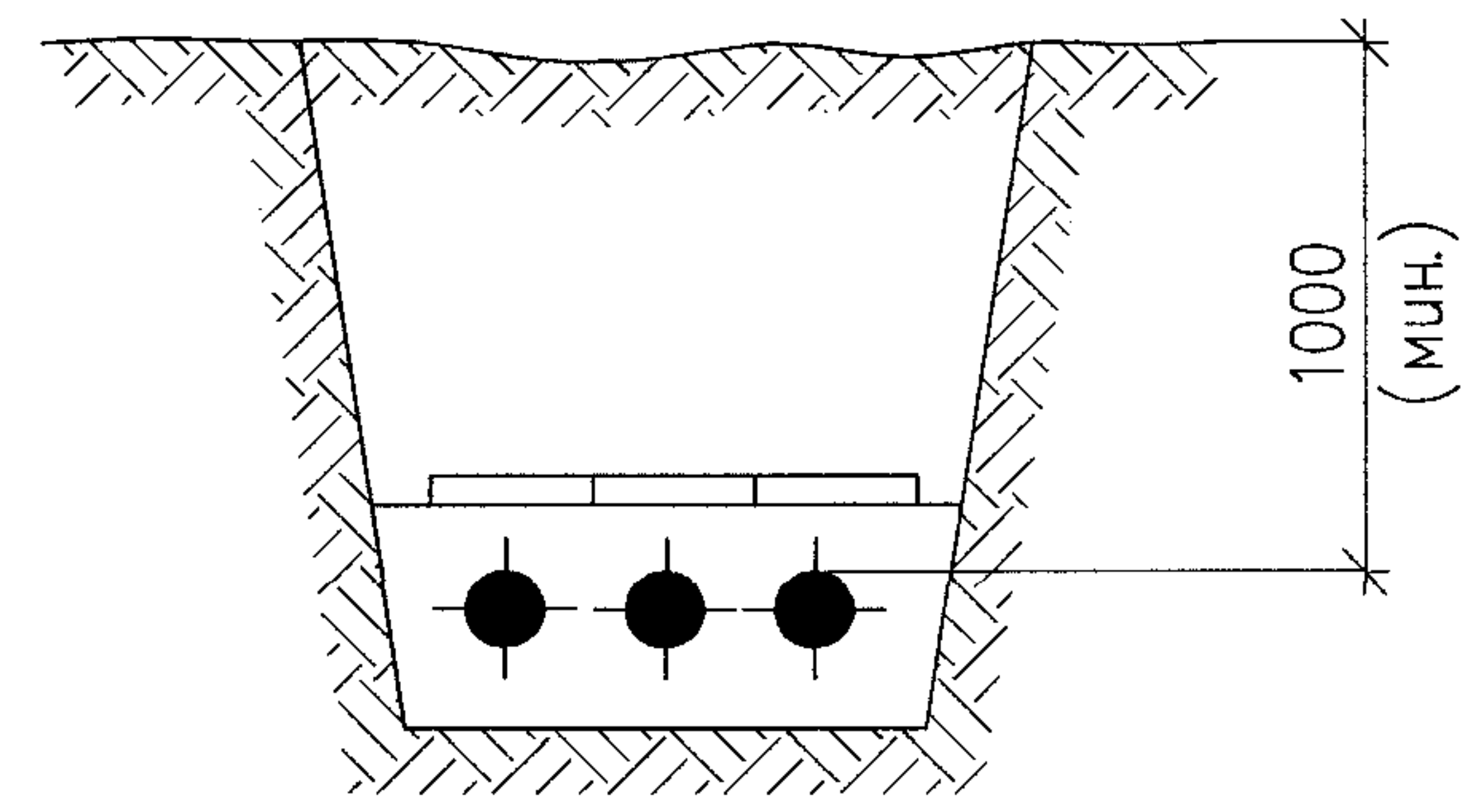
Траншея с кабелями до 35 кВ



Траншея под улицей или площадью с кабелями независимо от напряжения

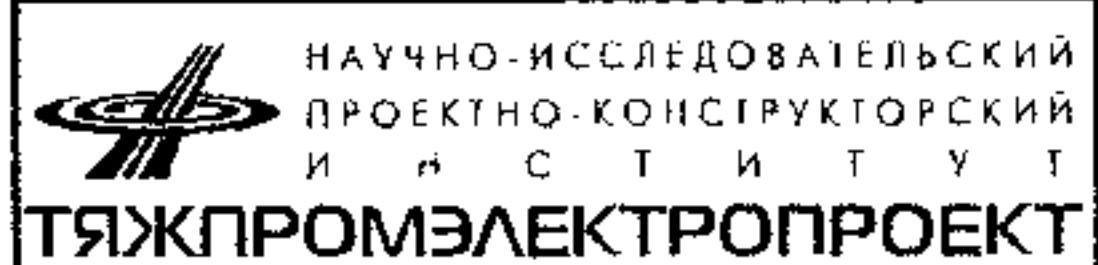


Траншея с кабелями 6–10 кВ, проложенными под пахотными землями




1. Глубина заложения кабельных линий дана от планировочной отметки.
2. При прокладке кабелей под пахотными землями полоса земли над трассой может быть занята под посевы.

Инв. № подл.	Подпись и дата	Взам. инв. №

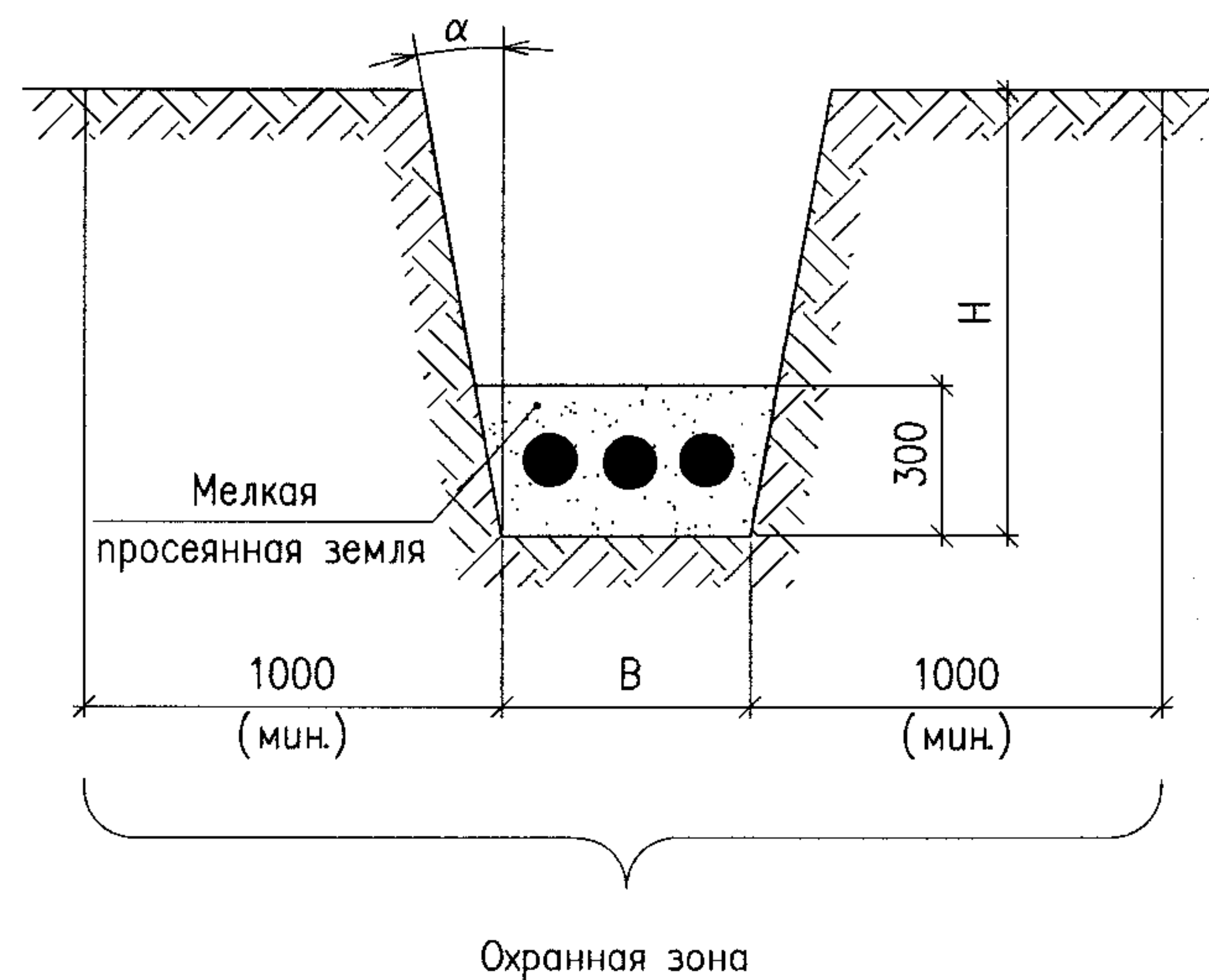
Изм.						A11–2011.11		
Изм.	Колуч.	Лист	№ док.	Подпись	Дата	Глубина прокладки кабельных линий		
Разраб.	Комиссарова			<i>Комиссарова</i>		Стадия	Лист	Листов
Пров.	Сердюшкина			<i>Сердюшкина</i>		Р		1
Н. контр.	Комиссаров			<i>Комиссаров</i>		 НАУЧНО-ИССЛЕДОВАТЕЛЬСКИЙ ПРОЕКТО-КОНСТРУКТОРСКИЙ ИНСТИТУТ ТЯЖПРОМЭЛЕКТРОПРОЕКТ		

	Прокладка в нормальных условиях	Допустимая прокладка (при согласовании между эксплуатирующими организациями)
<p>Прокладываемые кабели</p> <p>Силовые до 10 кВ + контрольные</p>		<p>_____</p>
<p>Силовые 20–35 кВ + до 10 кВ или контрольные</p>		
<p>Кабели разных организаций и кабели связи</p>		

1. В таблице приведены минимальные размеры.
2. Прокладка кабелей в траншее с расстоянием между ними менее 100 мм не рекомендуется.
3. Поправочные коэффициенты на количество работающих кабелей в траншее см. черт. А11–2011.05.

						A11–2011.12					
Изм.	Колуч.	Лист	№ док.	Подпись	Дата	Минимальные расстояния между параллельно прокладываемыми кабелями					
Разраб.	Хромова			<i>[Signature]</i>					Стадия	Лист	Листов
Пров.	Сердюшкина			<i>[Signature]</i>					Р		1
Н. контр.	Комиссаров			<i>[Signature]</i>					 НАУЧНО-ИССЛЕДОВАТЕЛЬСКИЙ ПРОЕКТНО-КОНСТРУКТОРСКИЙ ИНСТИТУТ ТЯЖПРОМЭЛЕКТРОПРОЕКТ		

Инв. № подл. | Подпись и дата | Взам. инв. №



Тип траншеи	В, мм	Н, мм	Объем земляных работ на 100 м траншеи, м³		Объем мелкой просеянной земли или песка на 100 м траншеи, м³	Глубина прокладки кабелей
			Рытье траншеи	Обратная засыпка		
Т - 1	200	900	18,0	12,0	6,0	700
Т - 2	300		27,0	18,0	9,0	
Т - 3	400		36,0	24,0	12,0	
Т - 4	500		45,0	30,0	15,0	
Т - 5	600		54,0	36,0	18,0	
Т - 6	700		63,0	42,0	21,0	
Т - 7	800		72,0	48,0	24,0	
Т - 8	900		81,0	54,0	27,0	
Т - 9	1000		90,0	60,0	30,0	
Т - 10	300	1250	37,5	28,5	9,0	900
Т - 11	500		62,5	47,5	15,0	
Т - 12	600		75,0	57,0	18,0	
Т - 13	800		100,0	76,6	24,0	
Т - 14	900		112,0	85,0	27,0	
Т - 15	1000		125,0	95,0	30,0	

1. Глубина траншеи задана от поверхности земли окончательно спланированной территории.
2. Объемы земляных работ приведены для траншей с отвесными стенками. При выполнении траншей с углами естественного откоса (α) следует принимать соответствующие поправки.
3. Охранная зона выделяется для кабельных линий напряжением 1 кВ и выше, в пределах которой запрещается сбрасывать большие тяжести, выливать кислоты и щелочи, устраивать различные свалки (в том числе свалки шлака или снега). В пределах охранной зоны укладка других коммуникаций без согласования с организацией, эксплуатирующей кабельную линию, не допускается.

Инв. № подл. Подпись и дата. Взам. инв. №

Изм.	Колуч.	Лист	№ док.	Подпись	Дата
Разраб.	Комиссарова			<i>Комиссарова</i>	
Пров.	Сердюшкина			<i>Сердюшкина</i>	
Н. контр.	Комиссаров			<i>Комиссаров</i>	

A11-2011.13

Габариты кабельных траншей и объемы земляных работ

Стадия	Лист	Листов
Р		1

НАУЧНО-ИССЛЕДОВАТЕЛЬСКИЙ
ПРОЕКТИРОВОЧНО-КОНСТРУКТОРСКИЙ
ИНСТИТУТ
ТЯЖПРОМЭЛЕКТРОПРОЕКТ

Таблица (начало)

Эскиз траншеи	Тип кабелей	Тип траншеи	L, мм	Количество кабелей в траншее (шт.), диаметром (мм)							
				до 10	до 20	до 30	до 40	до 50	до 60	до 70	до 80
	Контрольные	T-1	200	1...10	1...5	1...3	1...2	2			
		T-2	300	11...20	6...10	4...6	3...5	3,4			
		T-3	400	21...30	11...15	7...10	6,7	5,6			
		T-4	500	31...40	16...20	11...13	8...10	7,8			
		T-5	600	41...50	21...25	14...16	11...12	9,10			
		T-6	700	51...60	26...30	17...20	13...15	11,12			
		T-7	800	61...70	31...35	21...23	16,17	13,14			
		T-8	900	71...80	36...40	24...26	18...20	15,16			
		T-9	1000	81...90	41...45	27...30	21,22	17,18			
	Силовые напряжением до 20 кВ	T-1	200	1,2	1	1	1	1	1	1	1
		T-2	300		2	2	2	2	2		
		T-3	400	3	3	3	3			2	2
		T-4	500	4	4	4		3	3	3	
		T-5	600	5	5		4	4			3
		T-6	700	6	6	5	5		4		
		T-7	800			6		5	5	4	4
		T-8	900				6	6		5	5
		T-9	1000						6	6	

В одной траншее рекомендуется прокладывать не более 6 силовых кабелей. Расстояние между контрольными кабелями не нормируется.

						A11-2011.14		
Изм.	Кол.уч.	Лист	№ док	Подпись	Дата			
Разраб.	Комиссарова	Талис						
Пров.	Сердюшкина	И.С.						
Н. контр.	Комиссаров	А.С.						
						Таблица выбора количества кабелей, прокладываемых в траншее		
						Стадия	Лист	Листов
						Р	1	2
						 НАУЧНО-ИССЛЕДОВАТЕЛЬСКИЙ ПРОЕКТНО-КОНСТРУКТОРСКИЙ ИНСТИТУТ ТЯЖПРОМЭЛЕКТРОПРОЕКТ		

Инв. № подл. Подпись и дата. Взам. инв. №

Таблица (окончание)

Эскиз траншеи	Тип кабелей	Тип траншеи	L, мм	Количество кабелей в траншее (шт.), диаметром (мм)								
				до 30	до 40	до 50	до 60	до 70	до 80	до 90	до 100	
	Силовые, напряжением 20 кВ	T-1	200	1	1	1	1	1	1	1	1	
		T-3	400	2								
		T-4	500		2	2	2	2	2			
		T-5	600								2	2
		T-6	700	3								
		T-7	800		3	3	3	3				
		T-8	900							3	3	3
		T-9	1000	4	4							
	Силовые, напряжением 35 кВ	T-10	200		1	1	1	1	1	1	1	
		T-11	500		2	2	2	2	2			
		T-12	600								2	2
		T-13	800		3	3	3	3				
		T-14	900							3	3	3
		T-15	1000		4							

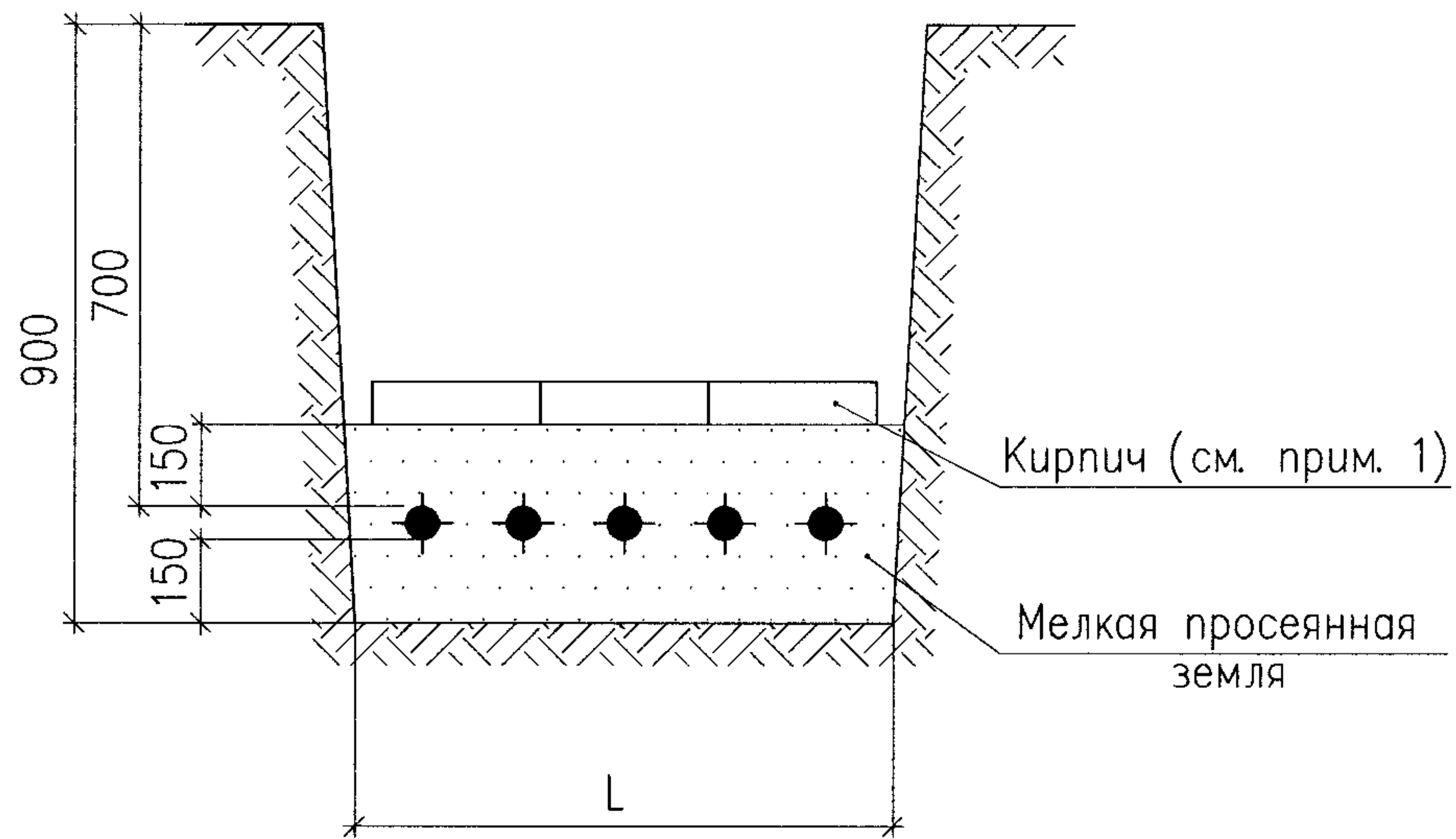
Инв. № подл. Подпись и дата. Взам. инв. №

Изм.	Кол.уч.	Лист	№ док.	Подпись	Дата
------	---------	------	--------	---------	------

A11-2011.14

Лист 2

Рисунок 1



1. Применение силикатного, а также глиняного пустотелого или дырчатого кирпича не допускается.
2. При прокладке на глубине 1...1,2 м кабели 20 кВ и ниже, (кроме кабелей городских сетей) допускается от механических повреждений не защищать.
3. Кабели до 1 кВ должны иметь защиту только на участках, где есть вероятность механических повреждений.
4. Рекомендации по применению в качестве защиты сигнальной ленты см. пояснительную записку раздел 3.

Тип траншеи	L, мм	Количество кирпича на 100 м траншеи, шт.	Схема укладки кирпича в траншее	Рис.
T-1	200	400		1
T-2	300	834		
T-3	400	1234		
T-4	500	1668		
T-5	600			
T-6	700	2068		
T-7	800	2502		
T-8	900	2902		
T-9	1000	3336		

Инв. № подл. Подпись и дата. Взам. инв. №

Изм.	Колуч.	Лист	№ док.	Подпись	Дата
Разраб.	Комиссарова			<i>Комиссарова</i>	
Пров.	Сердюшкина			<i>Сердюшкина</i>	
Н. контр.	Комиссаров			<i>Комиссаров</i>	

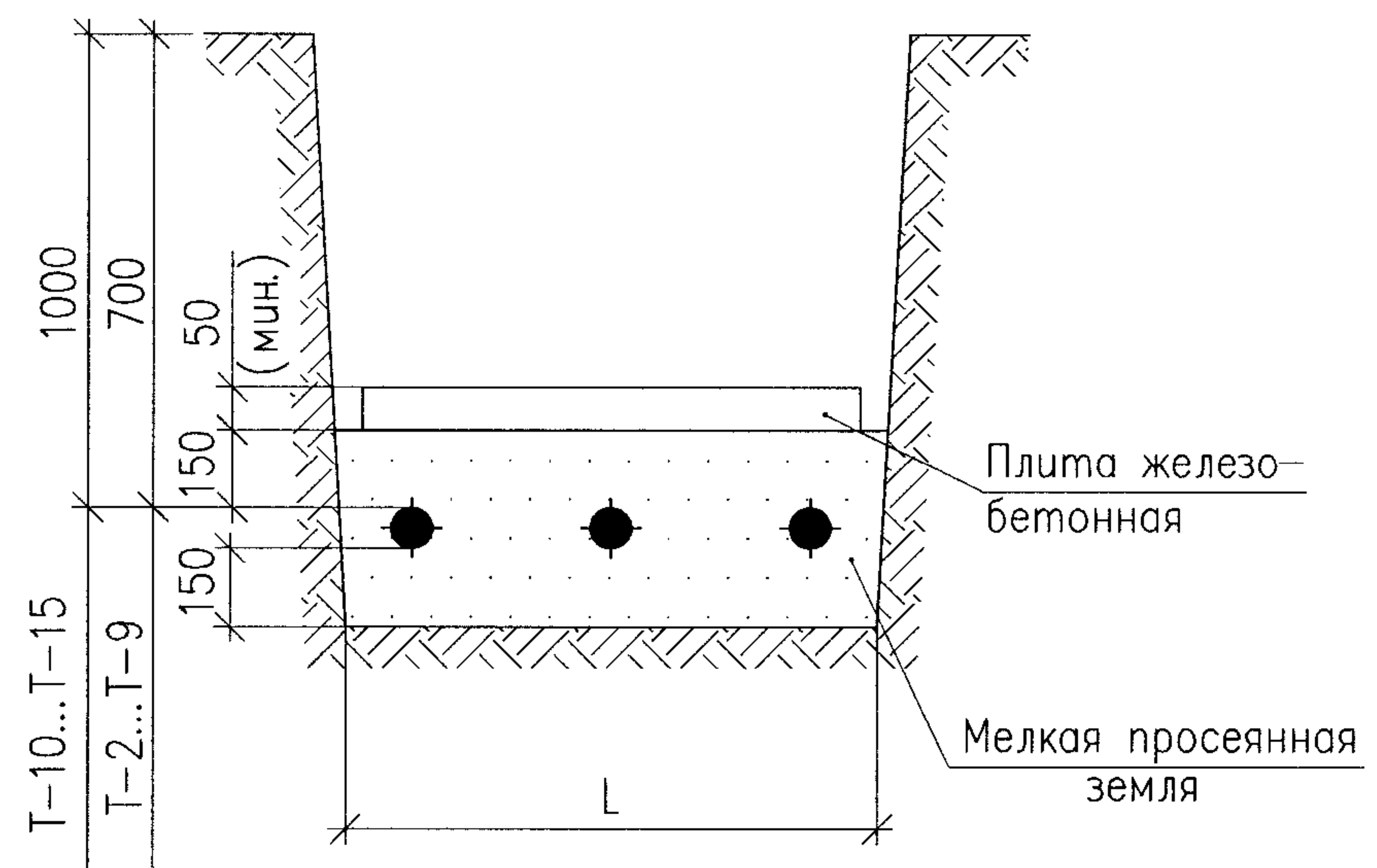
A11-2011.15

Защита кабелей от механических повреждений

Стадия	Лист	Листов
Р	1	2

НАУЧНО-ИССЛЕДОВАТЕЛЬСКИЙ ПРОЕКТНО-КОНСТРУКТОРСКИЙ ИНСТИТУТ ТЯЖПРОМЭЛЕКТРОПРОЕКТ

Рисунок 2



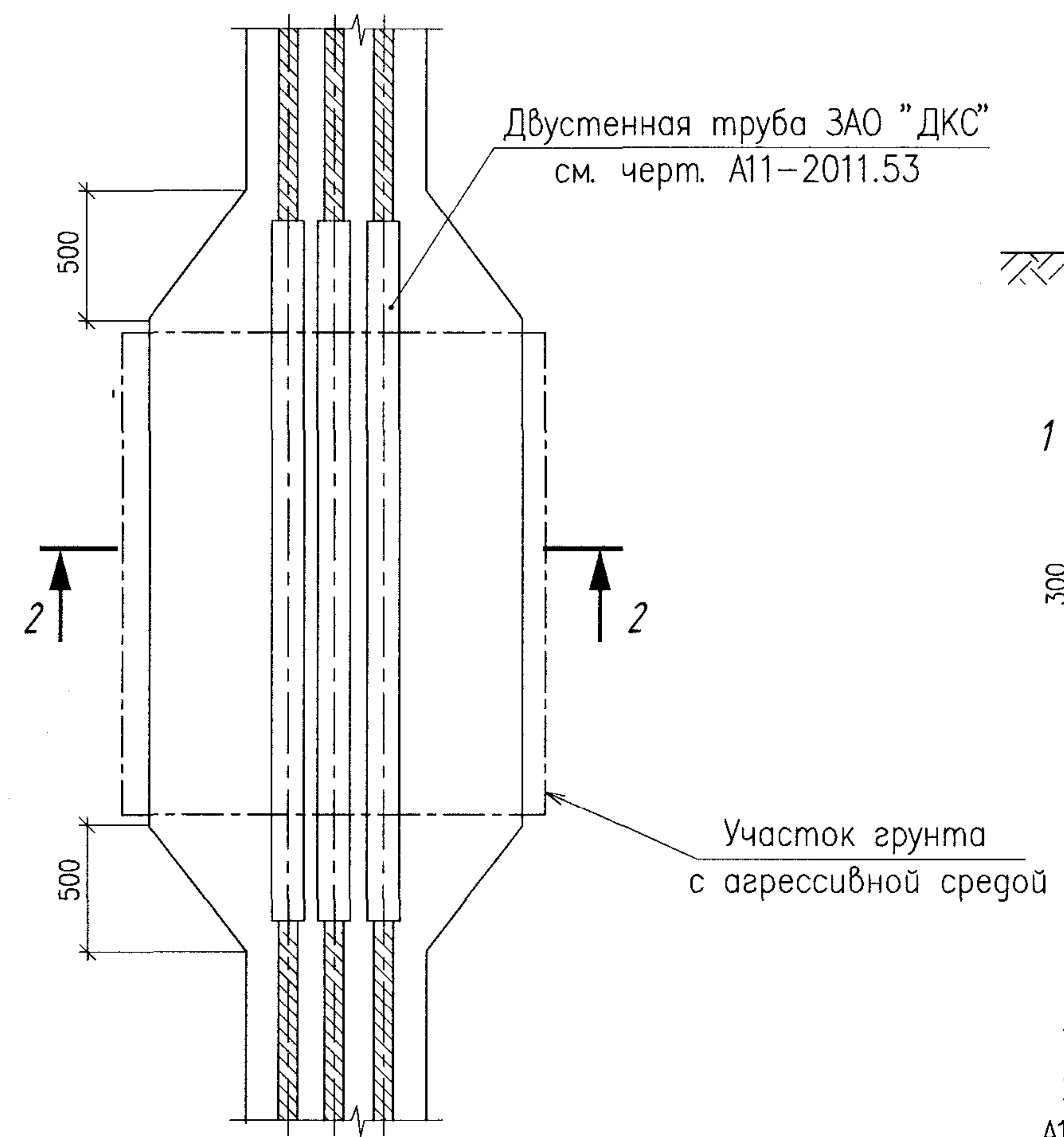
Тип траншеи	L, мм	Количество плит на 100 м траншеи, шт.			Схема укладки плит в траншее	Рис.
		250x500	400x600	550x900		
T-2	300	200				
T-10						
T-3	400		167			
T-4	500	400				
T-11						
T-5	600		250			
T-12						
T-6	700		250			
T-7	800	600				
T-13						
T-8	900			182		
T-14						
T-9	1000			182		
T-15						

Инв. № подл.	Подпись и дата	Взам. инв. №

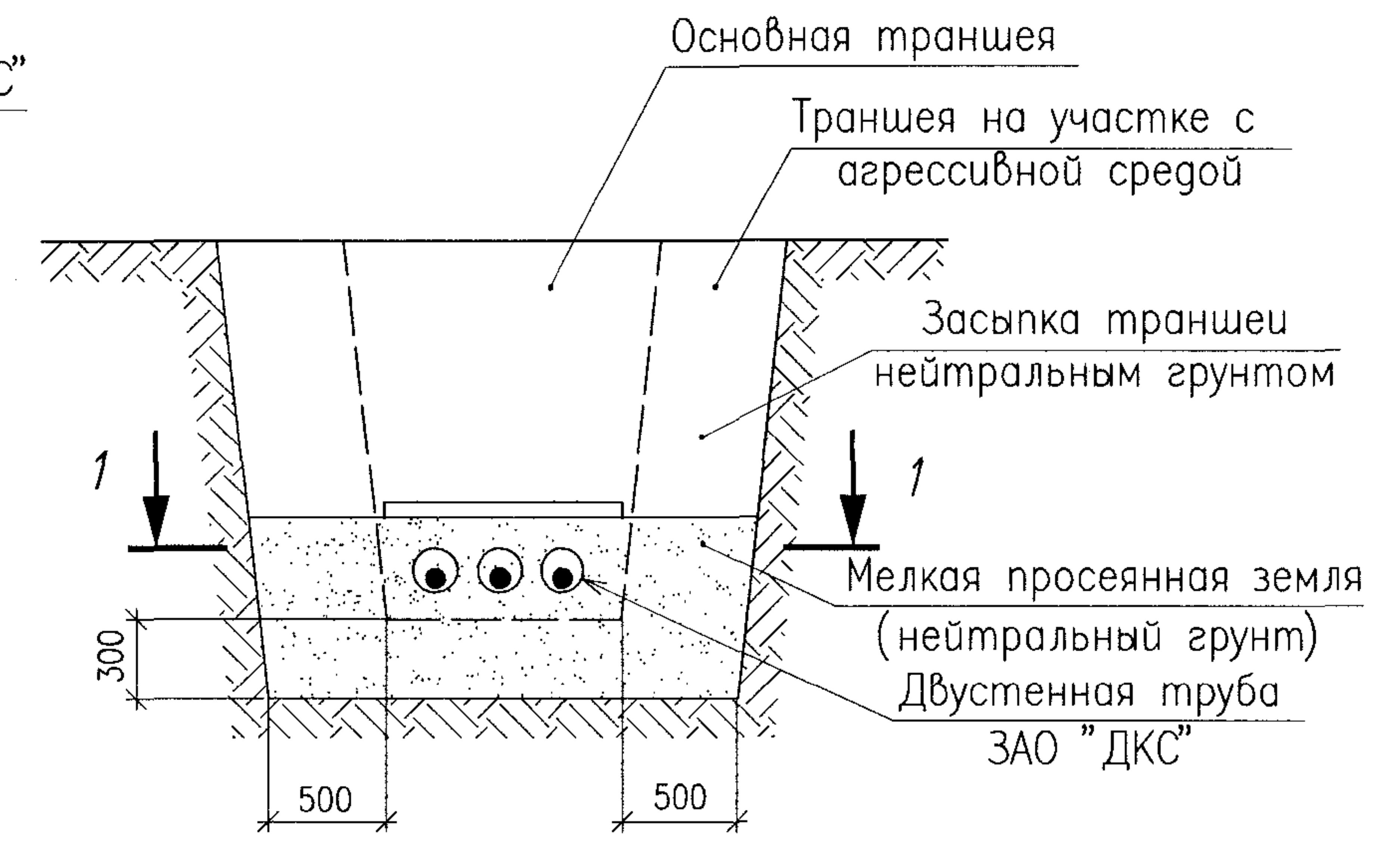
Изм.	Колуч.	Лист	№ док.	Подпись	Дата

A11-2011.15

План по 1-1

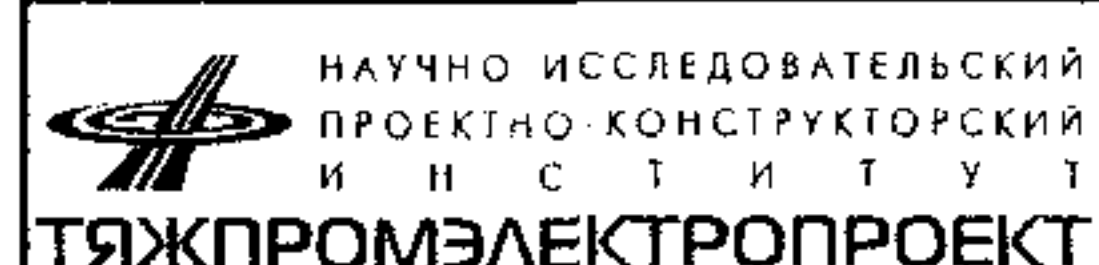


Разрез 2-2

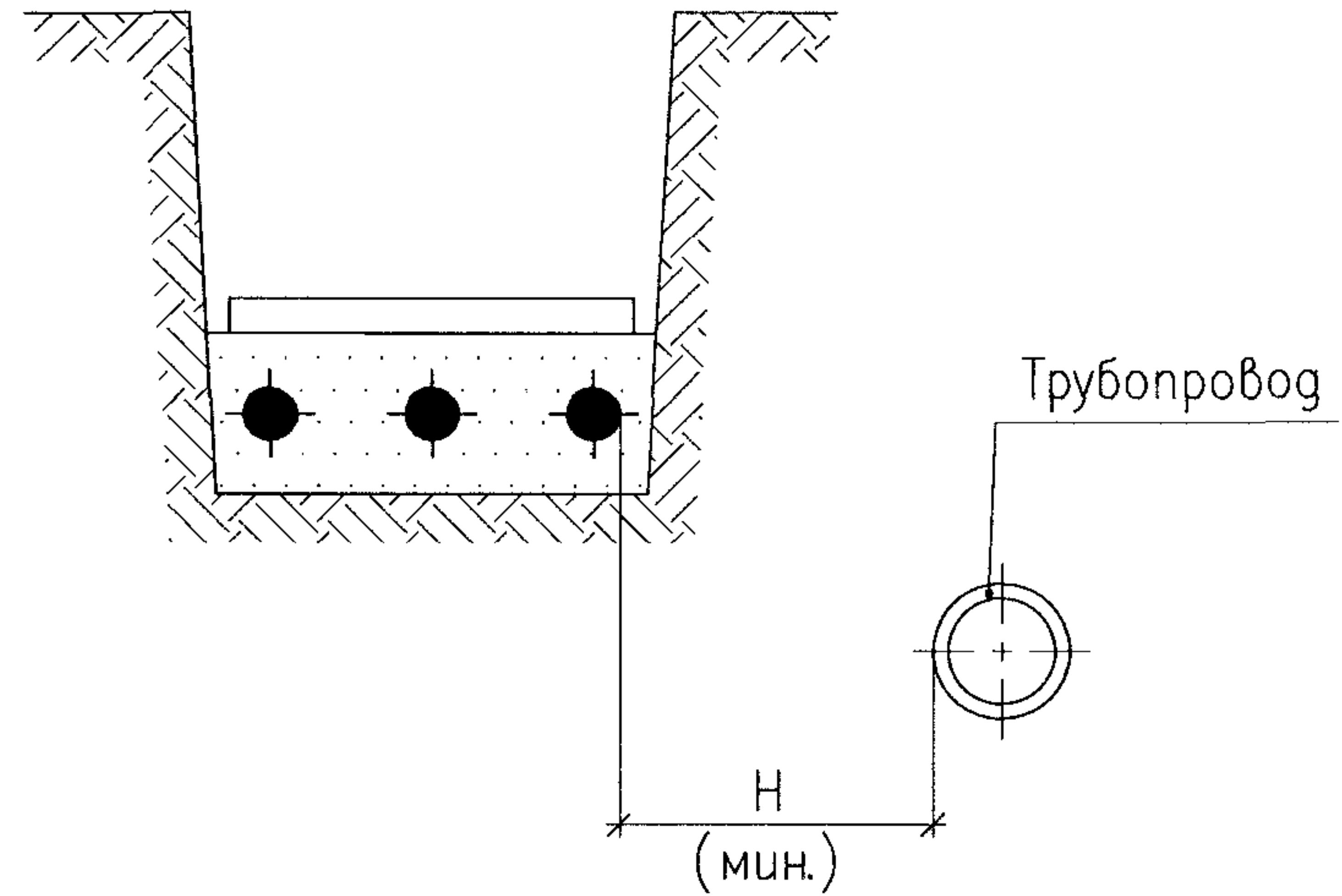


- 1. Диаметр и длина труб указывается в конкретном проекте.
- 2. Кабели в трубах уплотнить с двух сторон по чертежу А11-2011.43, вариант 1.

Инв. № подл.	
Подпись и дата	
Взам. инв. №	

А11-2011.16					
Изм.	Колуч.	Лист	№ док.	Подпись	Дата
Разраб.	Комиссарова			<i>Комиссарова</i>	
Пров.	Сердюшкина			<i>Сердюшкина</i>	
Н.контр.	Комиссаров			<i>Комиссаров</i>	
Пересечение кабельной линией участка грунта с агрессивной средой					
			Р		1
 НАУЧНО ИССЛЕДОВАТЕЛЬСКИЙ ПРОЕКТНО-КОНСТРУКТОРСКИЙ ИНСТИТУТ ТЯЖПРОМЭЛЕКТРОПРОЕКТ					

Прокладка кабелей параллельно с трубопроводом

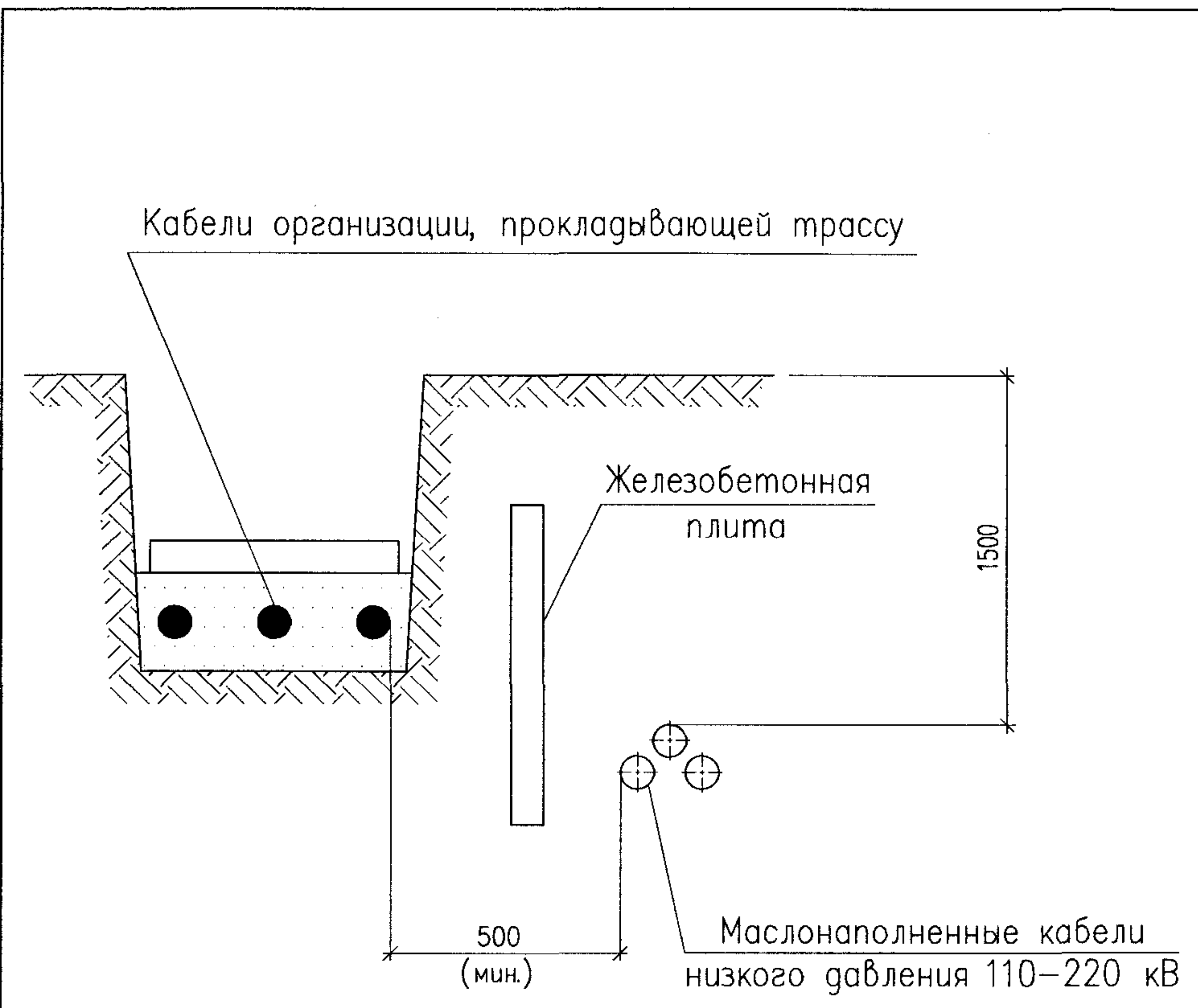


Назначение трубопровода	H, мм		
	Прокладка в нормальных условиях	Прокладка в стесненных условиях	
		Без защиты кабелей	С защитой кабелей трубой
Водопровод, канализация, дренаж, газопровод низкого (0,049 МПа), среднего (0,294 МПа) и высокого давления (более 0,294 МПа до 0,588 МПа)	1000	500	200
Газопровод высокого давления (более 0,588 МПа до 1,176 МПа)	2000		

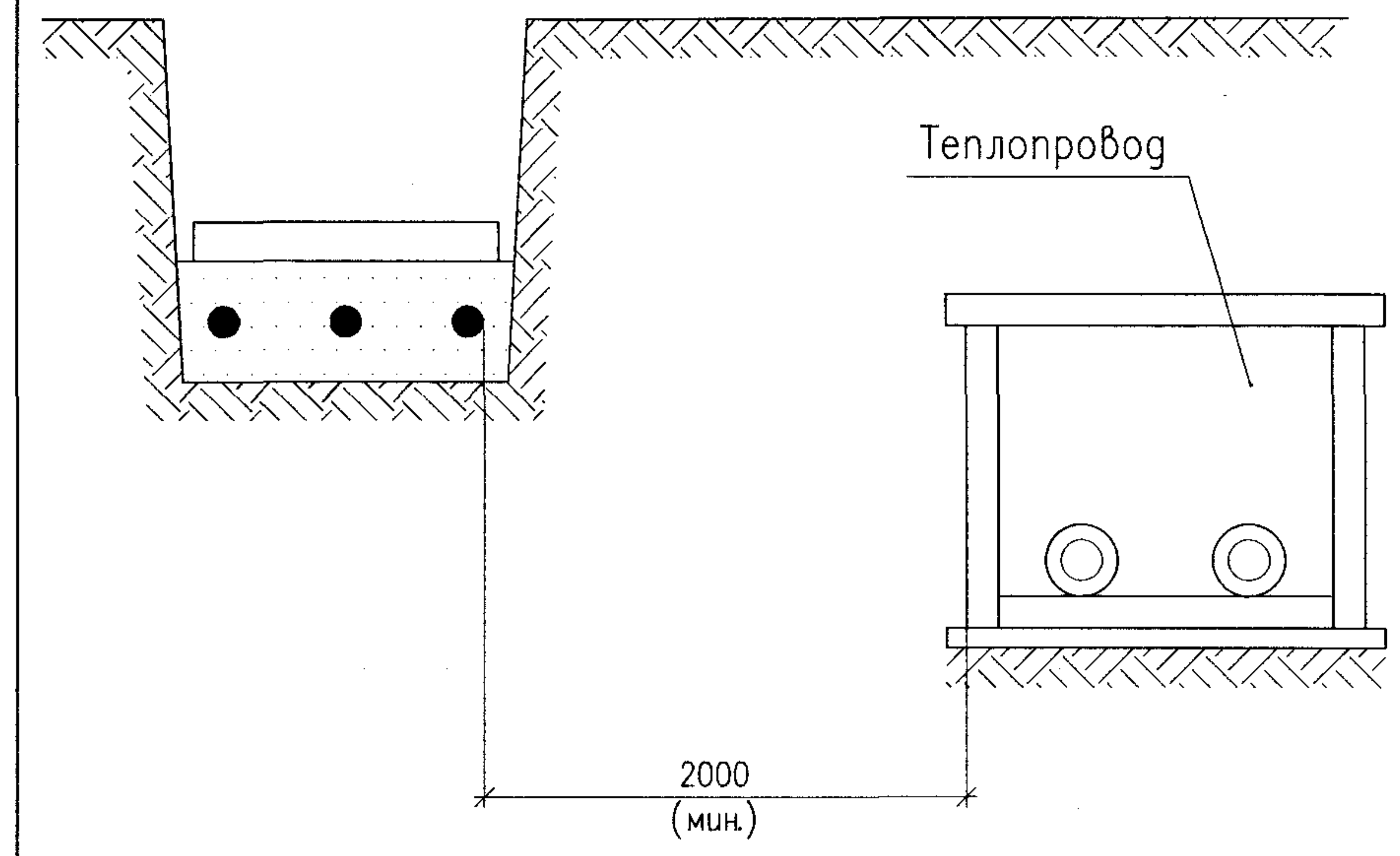
Параллельная прокладка кабельных линий с трубопроводом над или под ним не допускается.

Инв. № подл. Подпись и дата. Взам. инв. №

						A11-2011.17			
Изм.	Колуч.	Лист	№ док.	Подпись	Дата	Прокладка кабельной линии параллельно с трубопроводом	Стадия	Лист	Листов
Разраб.		Комиссарова		<i>Комиссарова</i>			Р		1
Пров.		Сердюшкина		<i>Сердюшкина</i>					
Н. контр.		Комиссаров		<i>Комиссаров</i>					



При прокладке кабелей связи следует производить расчет электромагнитного влияния на эти кабели.



При сближении кабельной линии с теплопроводом последний должен иметь такую изоляцию, при которой дополнительный нагрев кабелей теплопроводом не должен превышать 10°С для кабельных линий до 10 кВ и 5°С для кабельных линий 20–35 кВ.

Инв. № подл.	Подпись и дата	Взам. инв. №	A11-2011.18						Стадия	Лист	Листов
			Изм.	Колуч.	Лист	№ док.	Подпись	Дата			
			Разраб.	Хромова	<i>ХХ</i>		Прокладка кабельной линии параллельно с кабелями низкого давления 110–220 кВ	НАУЧНО-ИССЛЕДОВАТЕЛЬСКИЙ ПРОЕКТИРОВОЧНО-КОНСТРУКТОРСКИЙ ИНСТИТУТ ТЯЖПРОМЭЛЕКТРОПРОЕКТ			
			Пров.	Сердюшкина	<i>ХХ</i>						
			Н. контр.	Комиссаров	<i>А.С.</i>						

Инв. № подл.	Подпись и дата	Взам. инв. №	A11-2011.19						Стадия	Лист	Листов
			Изм.	Колуч.	Лист	№ док.	Подпись	Дата			
			Разраб.	Хромова	<i>ХХ</i>		Прокладка кабельной линии параллельно с теплопроводом	НАУЧНО-ИССЛЕДОВАТЕЛЬСКИЙ ПРОЕКТИРОВОЧНО-КОНСТРУКТОРСКИЙ ИНСТИТУТ ТЯЖПРОМЭЛЕКТРОПРОЕКТ			
			Пров.	Сердюшкина	<i>ХХ</i>						
			Н. контр.	Комиссаров	<i>А.С.</i>						

Рисунок 1

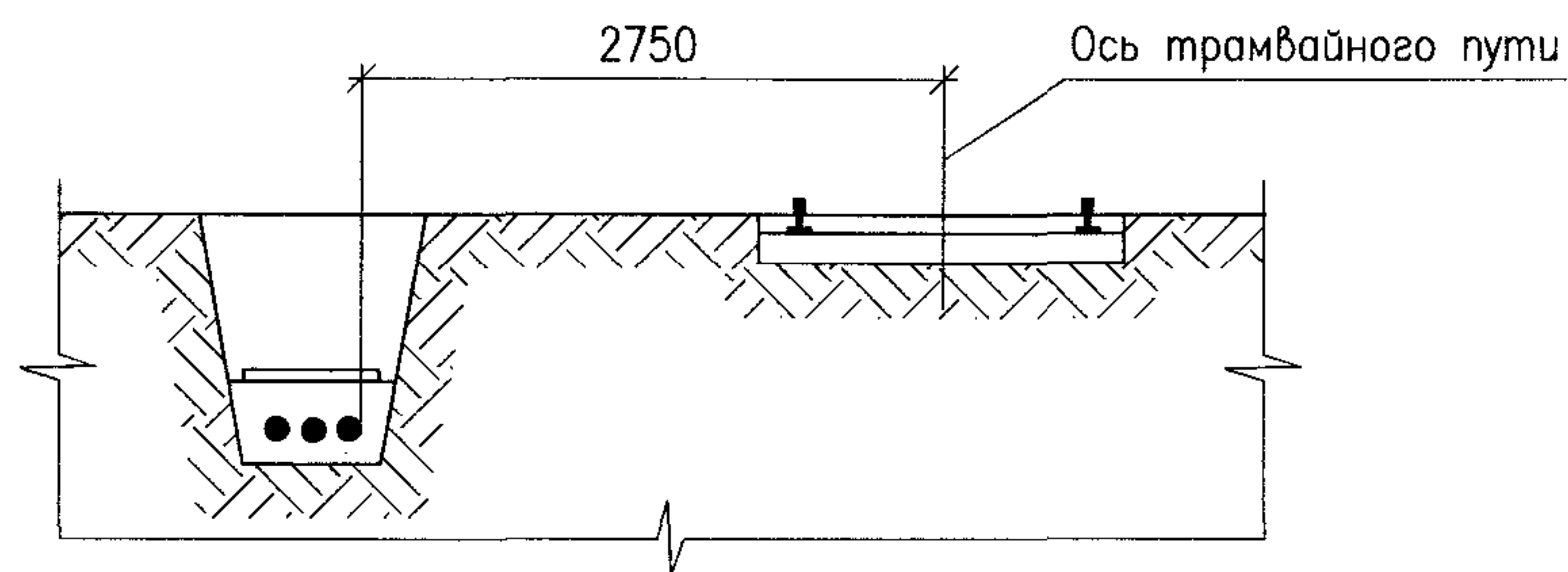


Рисунок 2

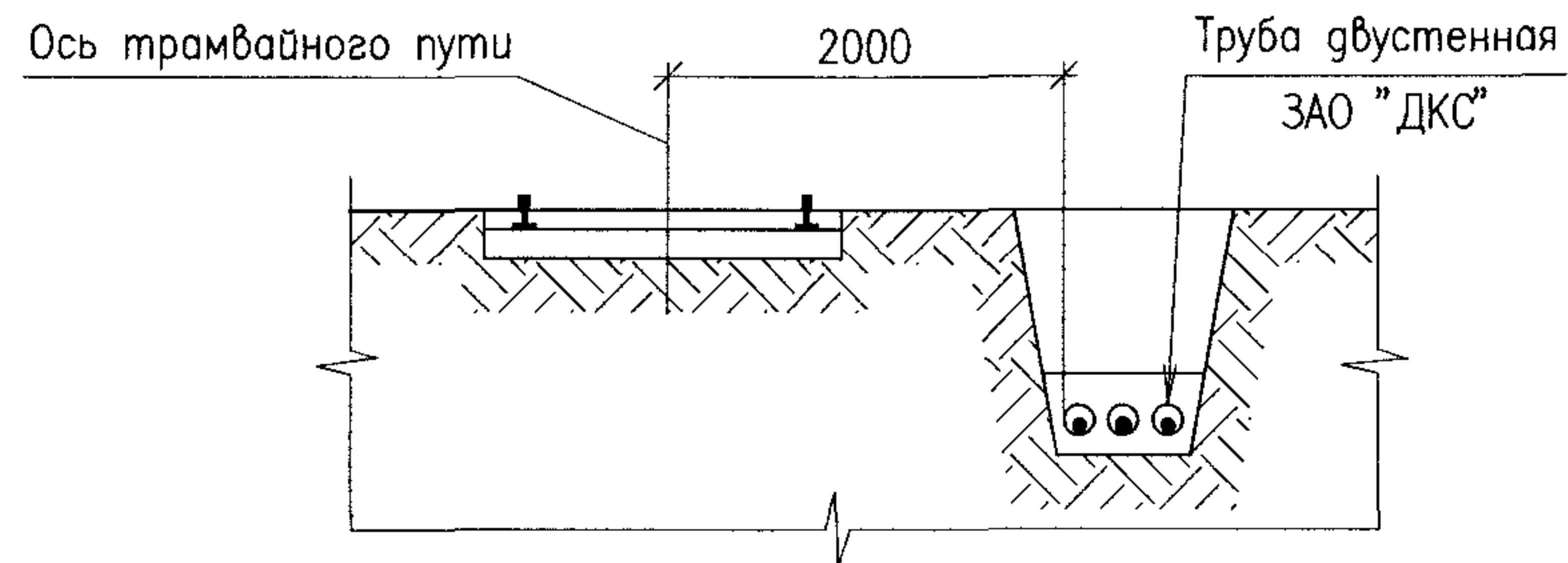
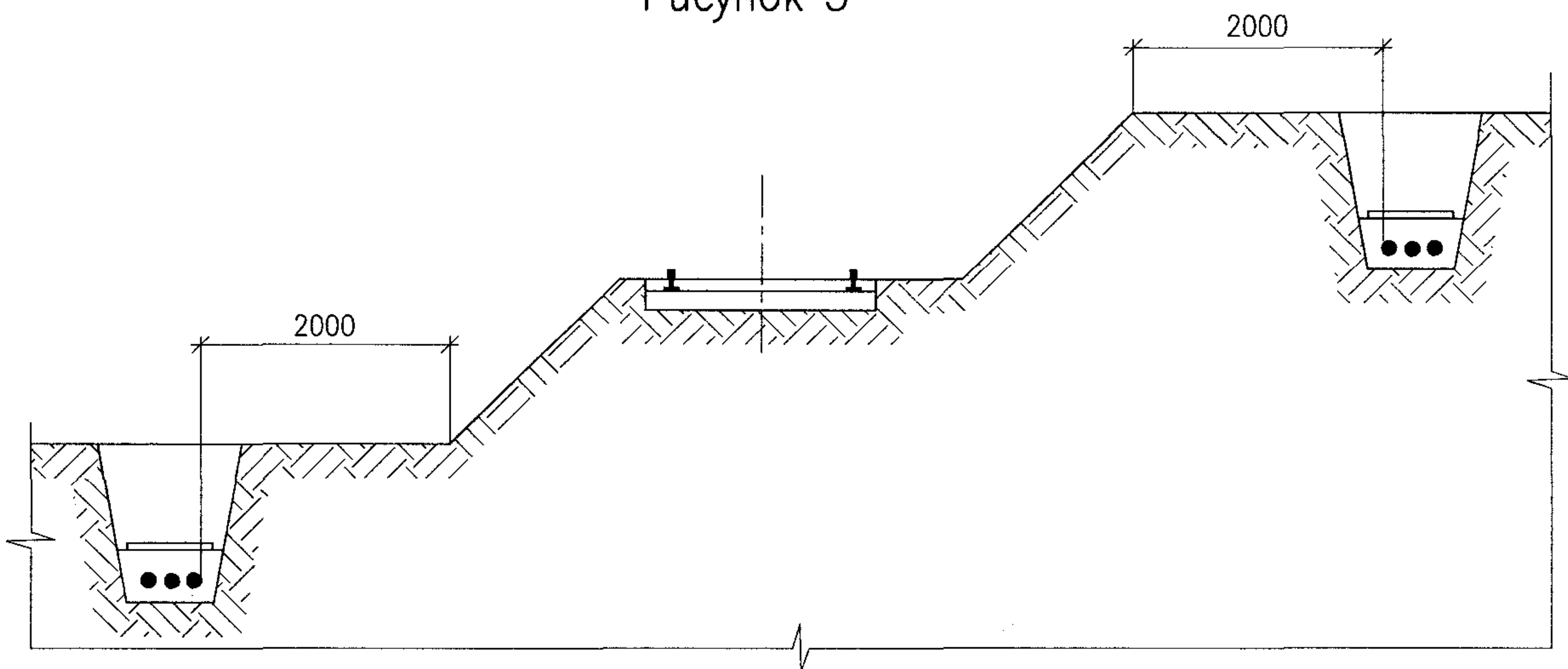


Рисунок 3



1. На чертеже указаны минимальные размеры.
2. Кабели в трубах уплотнить с двух сторон по черт. А11-2011.43.

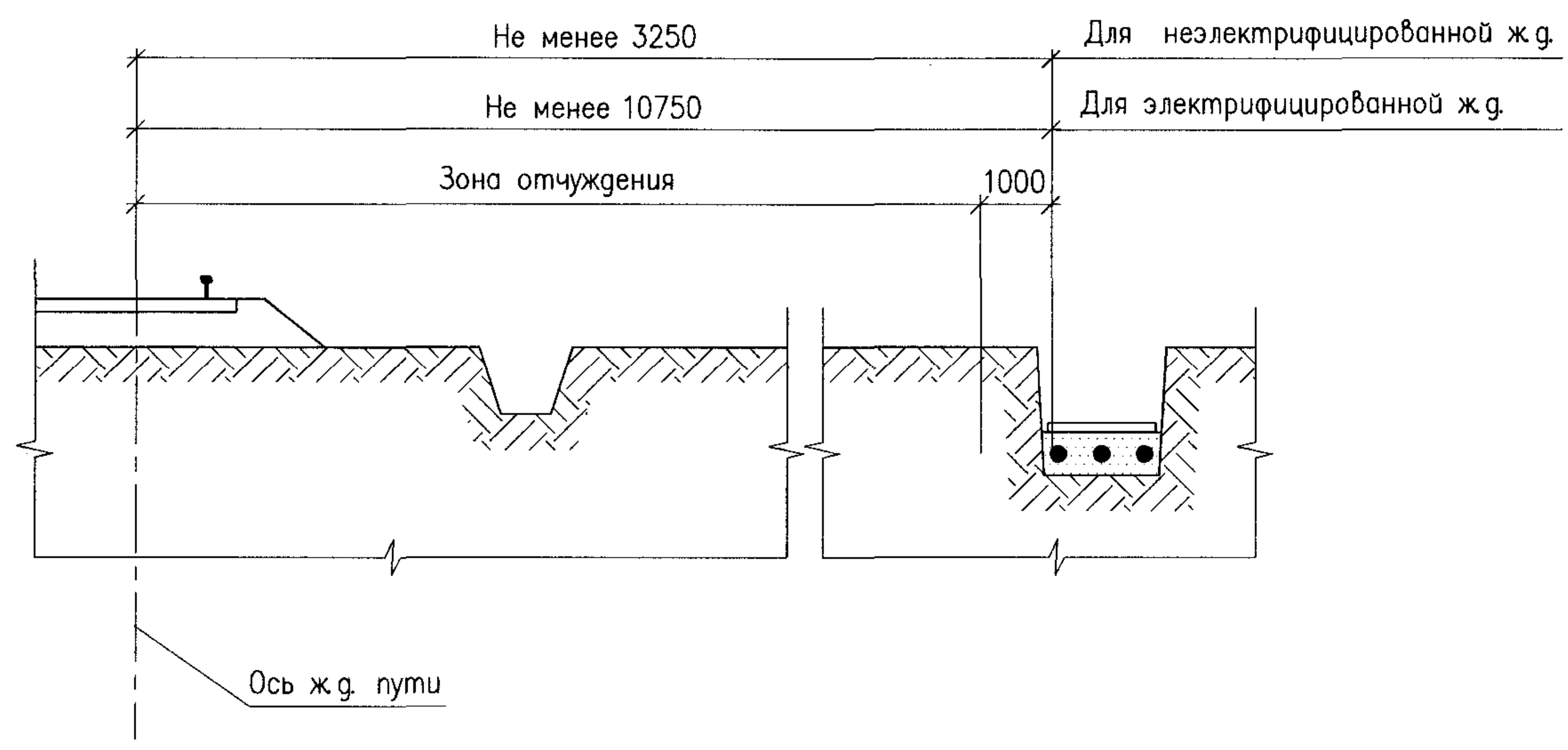
Обозначение	Рисунок	Характер пересечения
A11-2011.20	1	В обычных условиях в нулевых отметках
A11-2011.20-01	2	При местном сближении в нулевых отметках
A11-2011.20-02	3	При наличии откосов и выемок

						A11-2011.20			
Изм.	Колуч.	Лист	№ док	Подпись	Дата	Прокладка кабельной линии параллельно с трамвайными путями	Стадия	Лист	Листов
Разраб.	Хромова			<i>Хр.</i>			Р		1
Пров.	Сердюшкина			<i>Ср.</i>					
Н. контр.	Комиссаров			<i>Км.</i>					



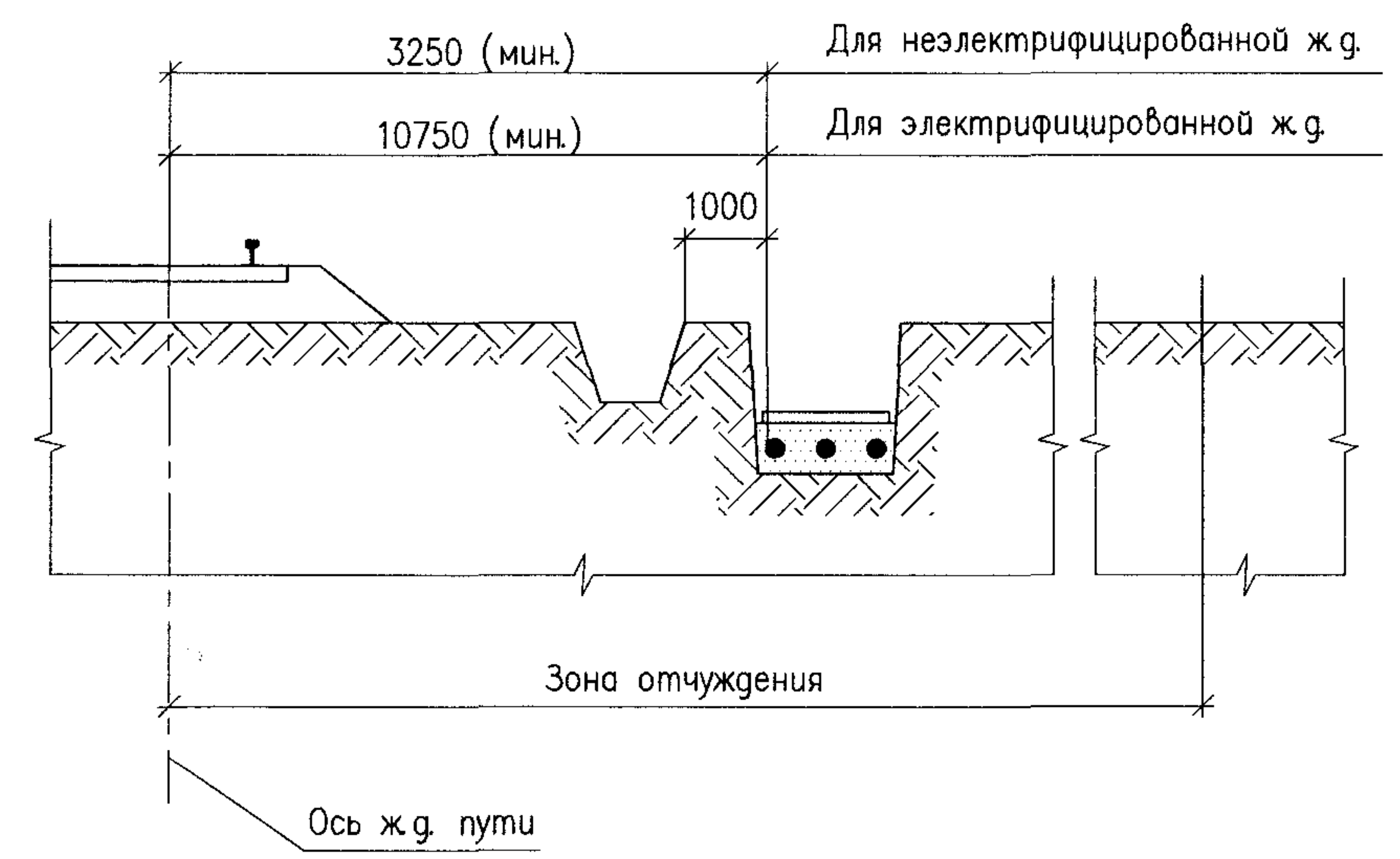
Инв. № подл. | Подпись и дата | Взам. инв. №

Рисунок 1



Обозначение	Рисунок	Характер прокладки
A11-2011.21	1	Прокладка кабелей вне зоны отчуждения
A11-2011.21-01	2	Прокладка кабелей в зоне отчуждения

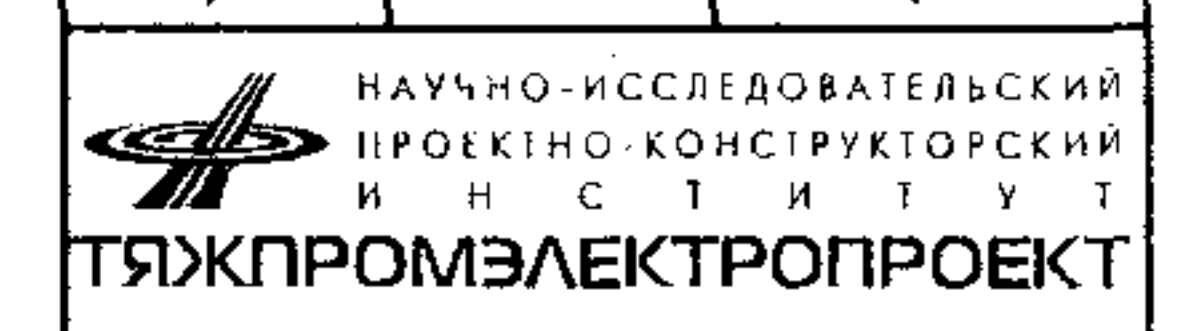
Рисунок 2

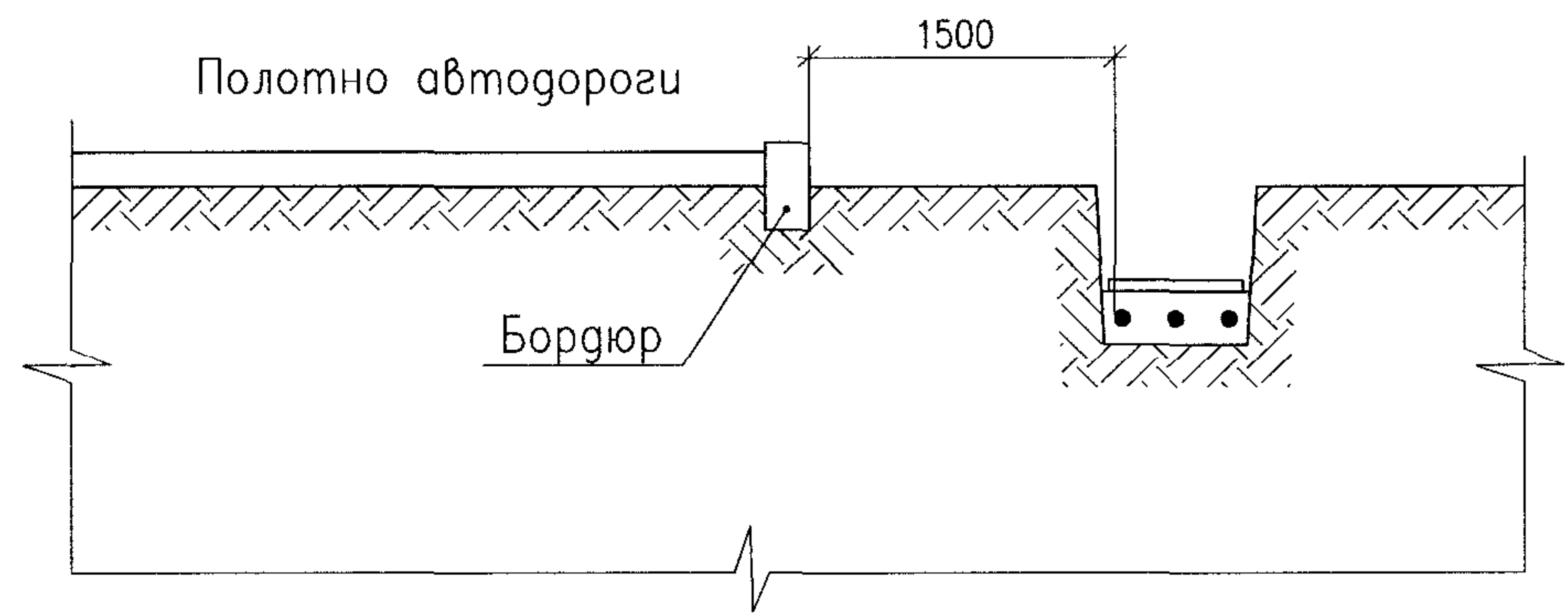
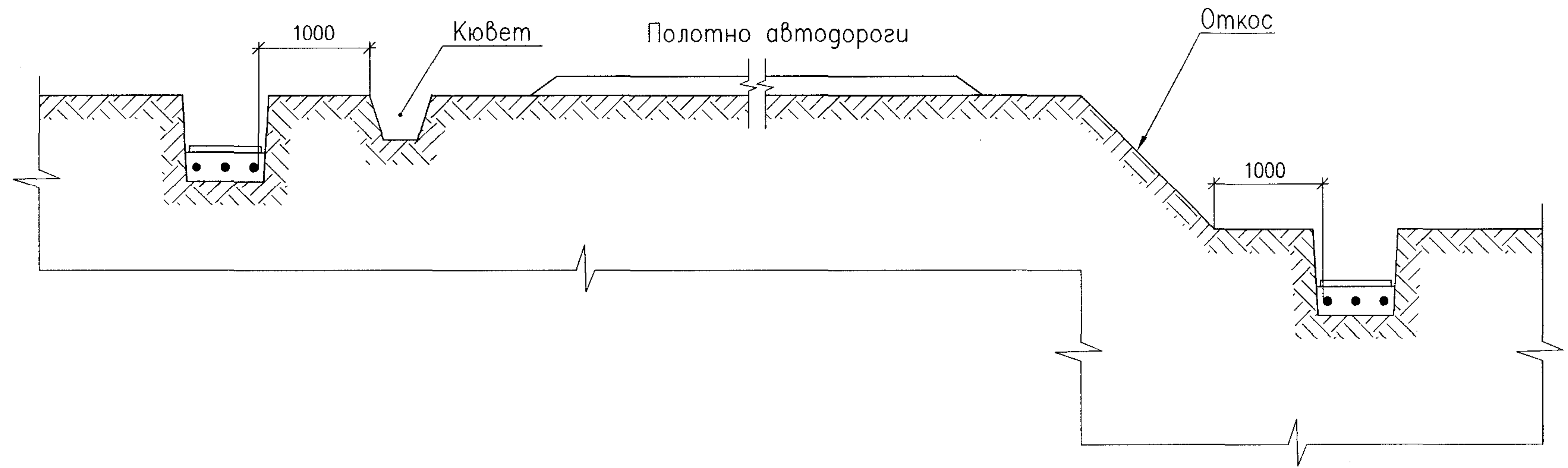


1. На чертеже указаны минимальные размеры.
2. В стесненных условиях допускается уменьшение размеров, указанных на чертеже. При этом кабели должны прокладываться на всем сближении в двустенных трубах или блоках из двустенных труб ЗАО "ДКС", в том числе и при электрифицированных железных дорогах.

Взам. инв. №
Подпись и дата
Инв. № подл.

						A11-2011.21			
Изм.	Колуч.	Лист	№ док.	Подпись	Дата	Прокладка кабельной линии параллельно с железными дорогами	Стадия	Лист	Листов
Разраб.	Хромова			<i>Хр.</i>			Р		1
Пров.	Сердюшкина			<i>Ср.</i>					
Н.контр.	Комиссаров			<i>К.</i>					

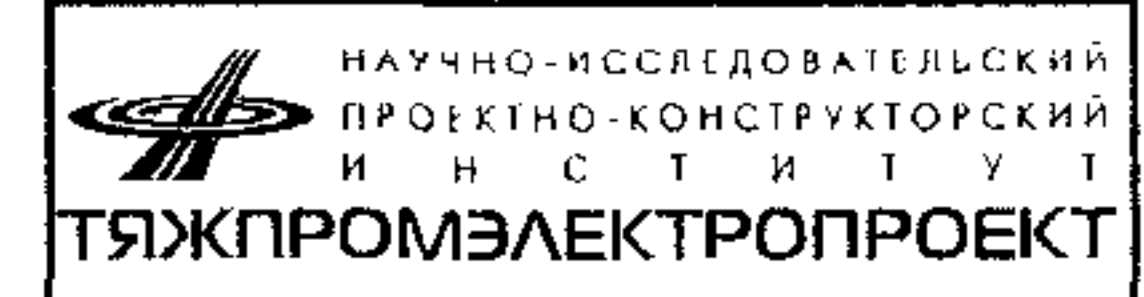


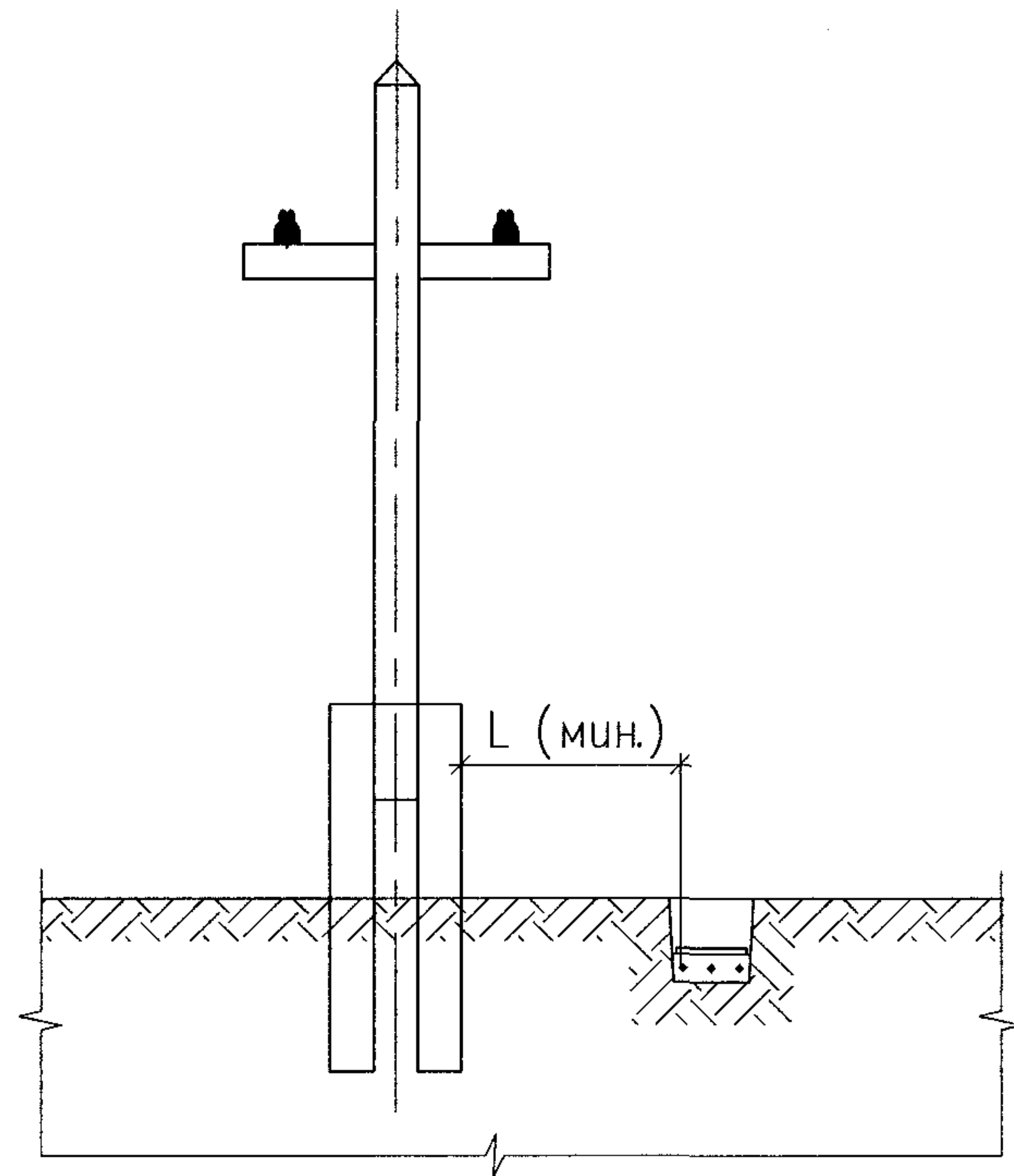


1. На чертеже указаны минимальные размеры.
2. Уменьшение указанных размеров допускается при согласовании с соответствующим управлением дороги.

Инв. № подл. Подпись и дата. Взам инв. №

						A11-2011.22			
Изм.	Колуч.	Лист	№ док.	Подпись	Дата	Прокладка кабельной линии параллельно с автодорогами категории I и II	Стадия	Лист	Листов
Разраб.	Хромова			<i>[Signature]</i>			P		1
Пров.	Сердюшкина			<i>[Signature]</i>					
Н. контр.	Комиссаров			<i>[Signature]</i>					

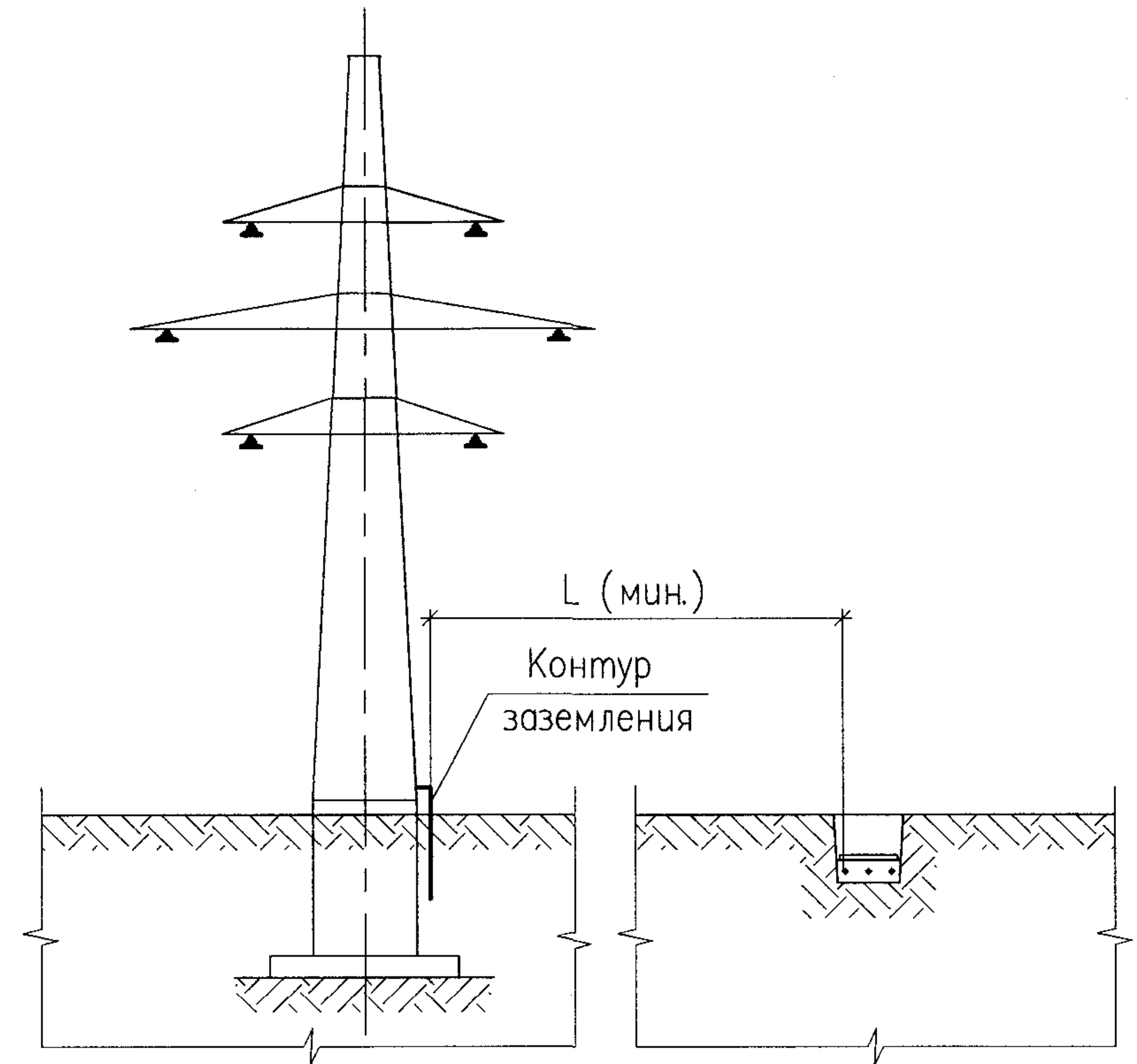




Способ прокладки трассы кабелей	L, мм
В нормальных условиях без защиты кабелей трубами	1000
В стесненных условиях с защитой кабелей изолирующими двустенными трубами ЗАО "ДКС"	500

Инв. № подл.	Подпись и дата	Взам. инв. №	A11-2011.23		
Изм.	Кол.уч.	Лист	№ док.	Подпись	Дата
Разраб.	Хромова	2			
Пров.	Сердюшкина	1			
Н. контр.	Комиссаров				
Прокладка кабельной линии параллельно с ВЛ ниже 1 кВ			Стадия	Лист	Листов
			Р		1

Формат А4

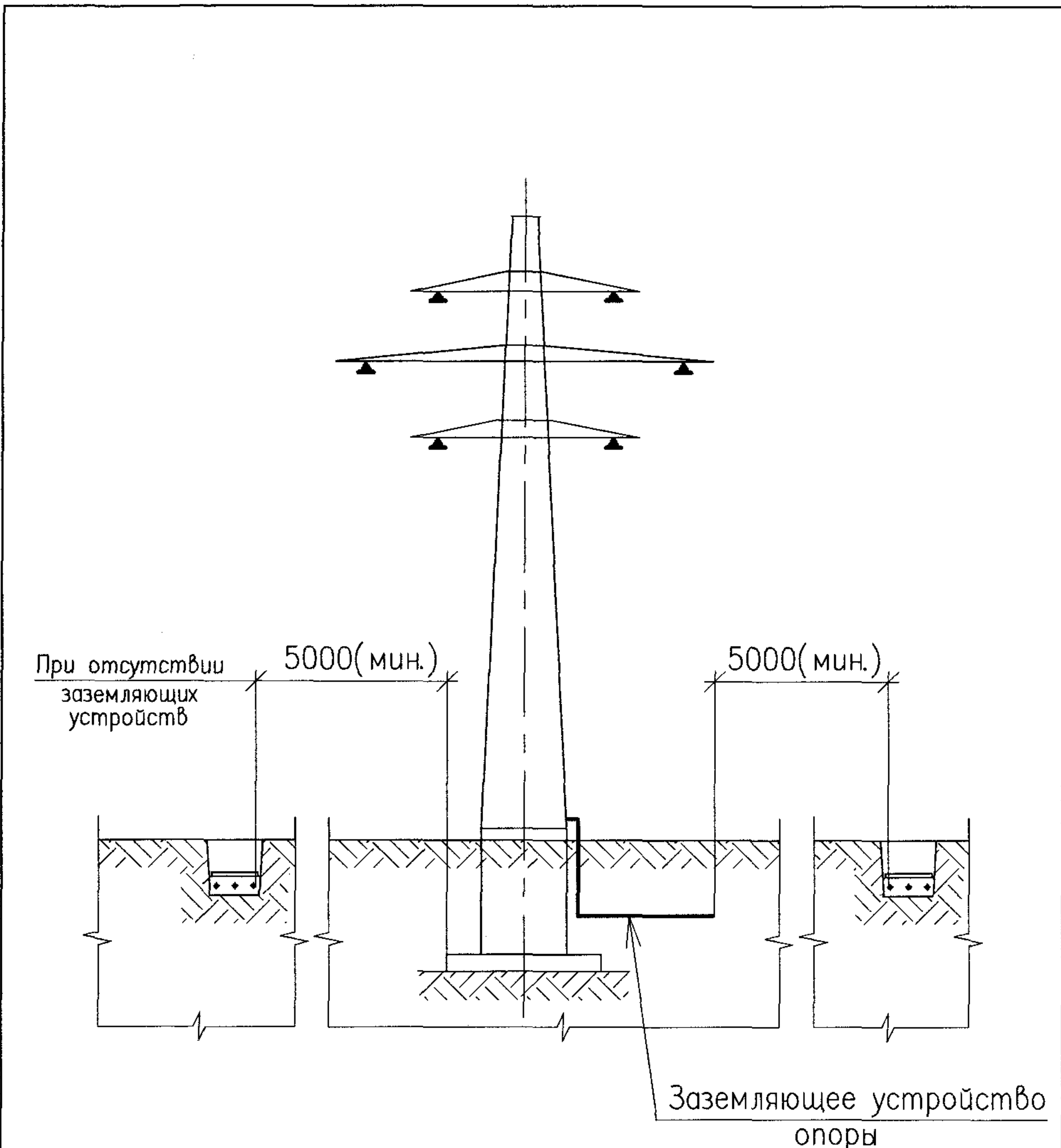


Эквивалентное удельное сопротивление земли ρ , ом · м	L, м
До 100	$0,83 \sqrt{\rho}$
Более 100 до 500	10
Более 500 до 1000	11
Более 1000	$0,35 \sqrt{\rho}$

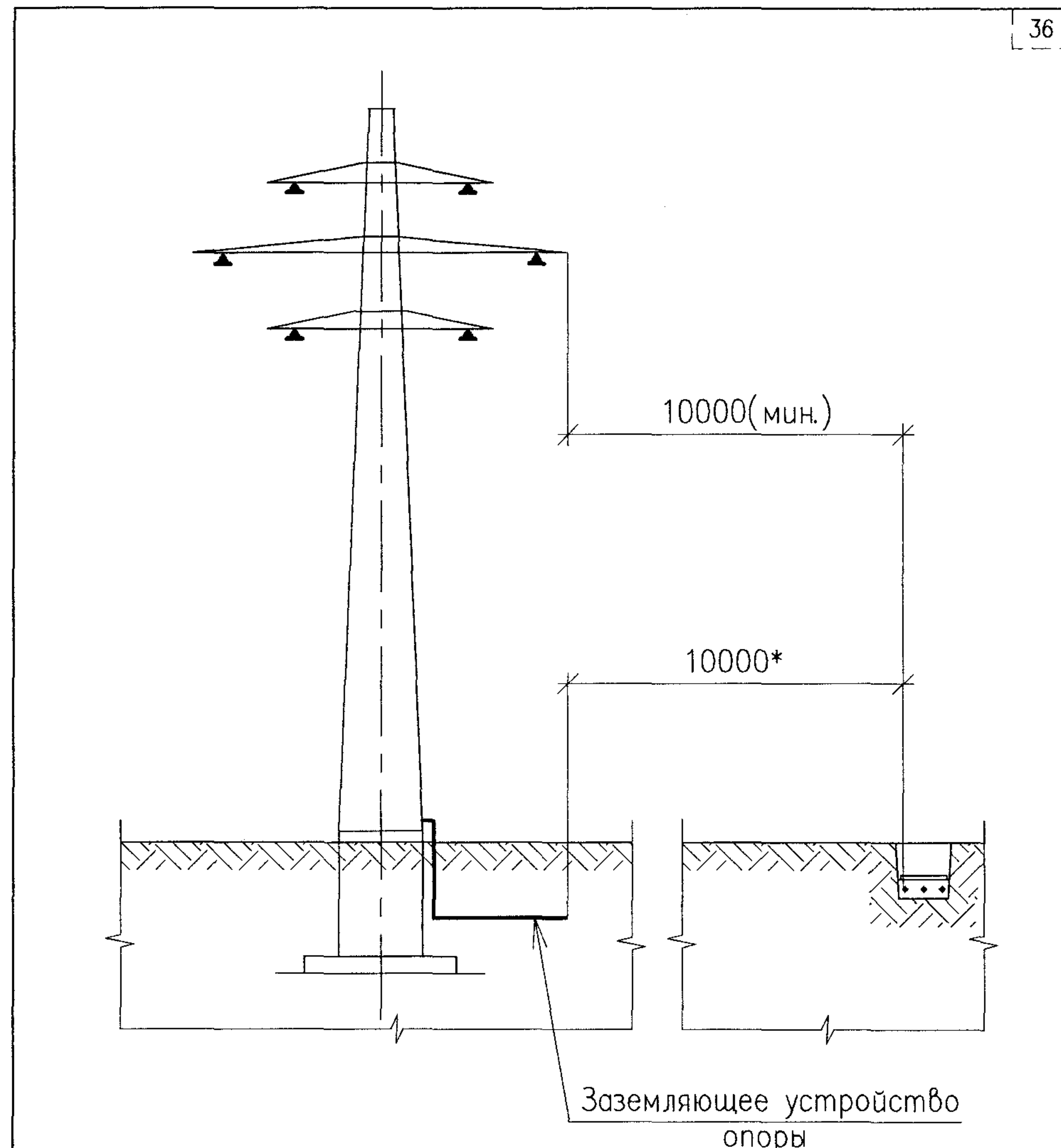
Пример расчета: $L = 0,83 \cdot \sqrt{\rho} = 0,83 \cdot 10 = 8,3$ м

Инв. № подл.	Подпись и дата	Взам. инв. №	A11-2011.24		
Изм.	Кол.уч.	Лист	№ док.	Подпись	Дата
Разраб.	Хромова	2			
Пров.	Сердюшкина	1			
Н. контр.	Комиссаров				
Прокладка кабелей связи и сигнализации параллельно с ВЛ до 35 кВ			Стадия	Лист	Листов
			Р		1

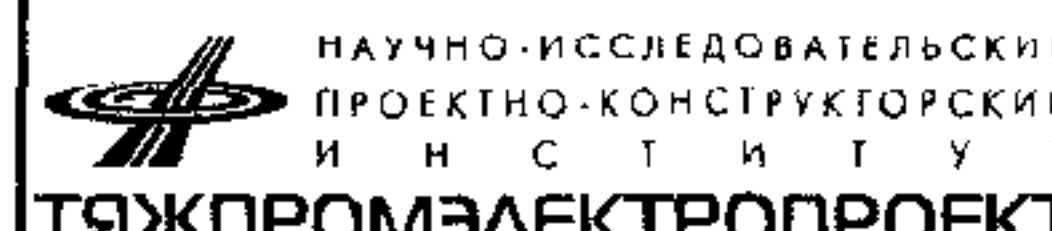
Формат А4

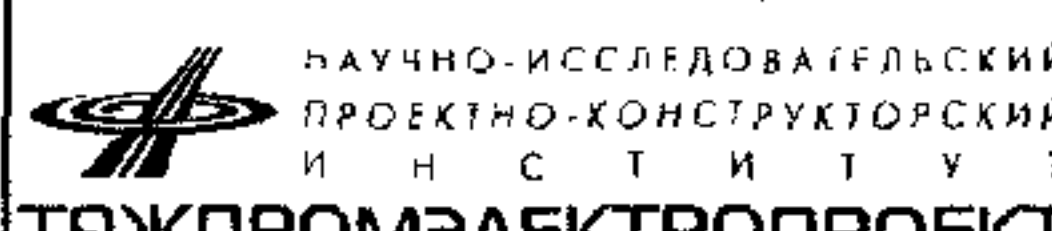


В стесненных условиях допускается уменьшение размеров, указанных на чертеже, до 2000 мм (не менее), при этом кабели должны быть защищены двустенными трубами ЗАО "ДКС".

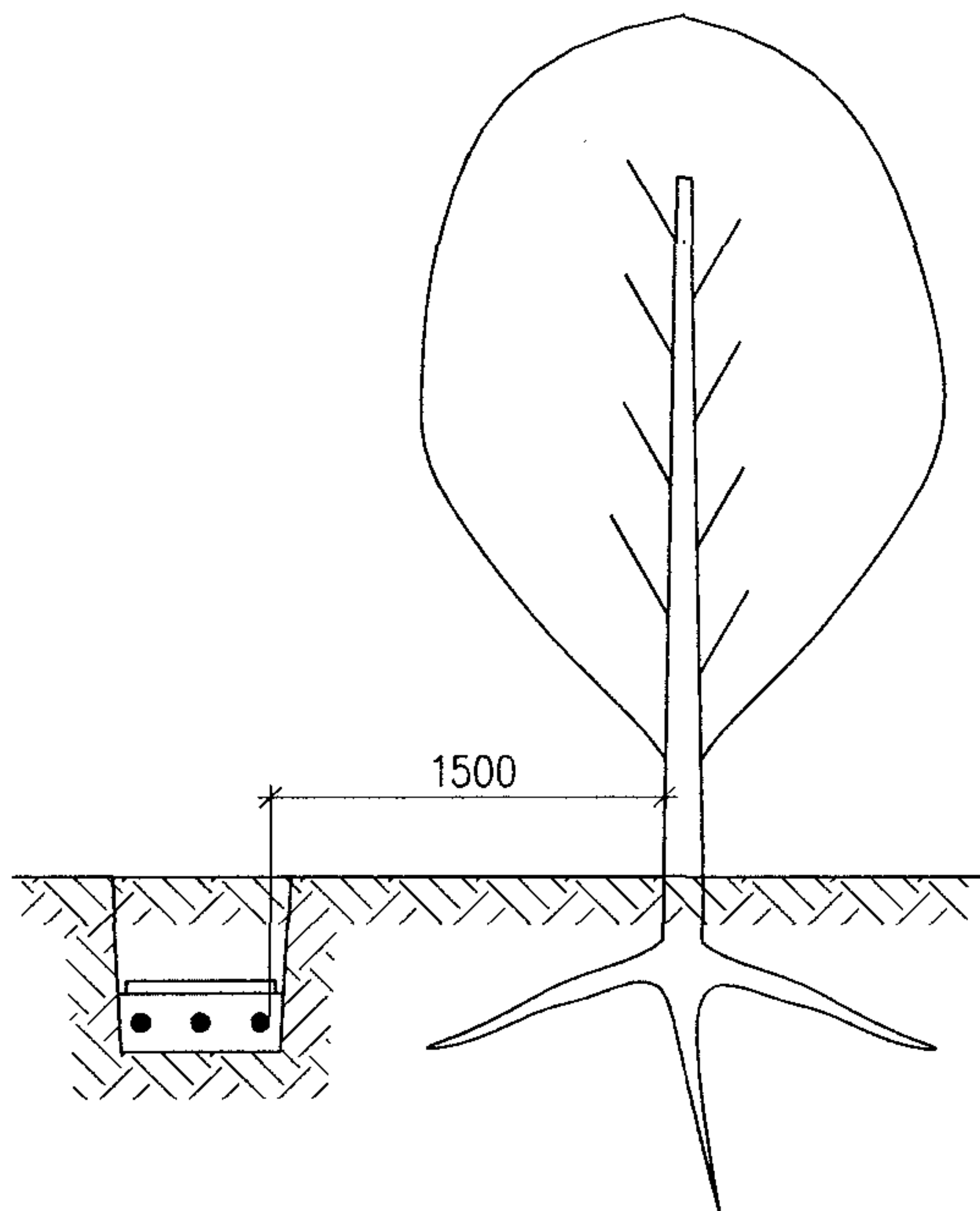


* Указанный размер допускается уменьшить до 2000 мм, при этом кабели должны быть защищены двустенными трубами ЗАО "ДКС".

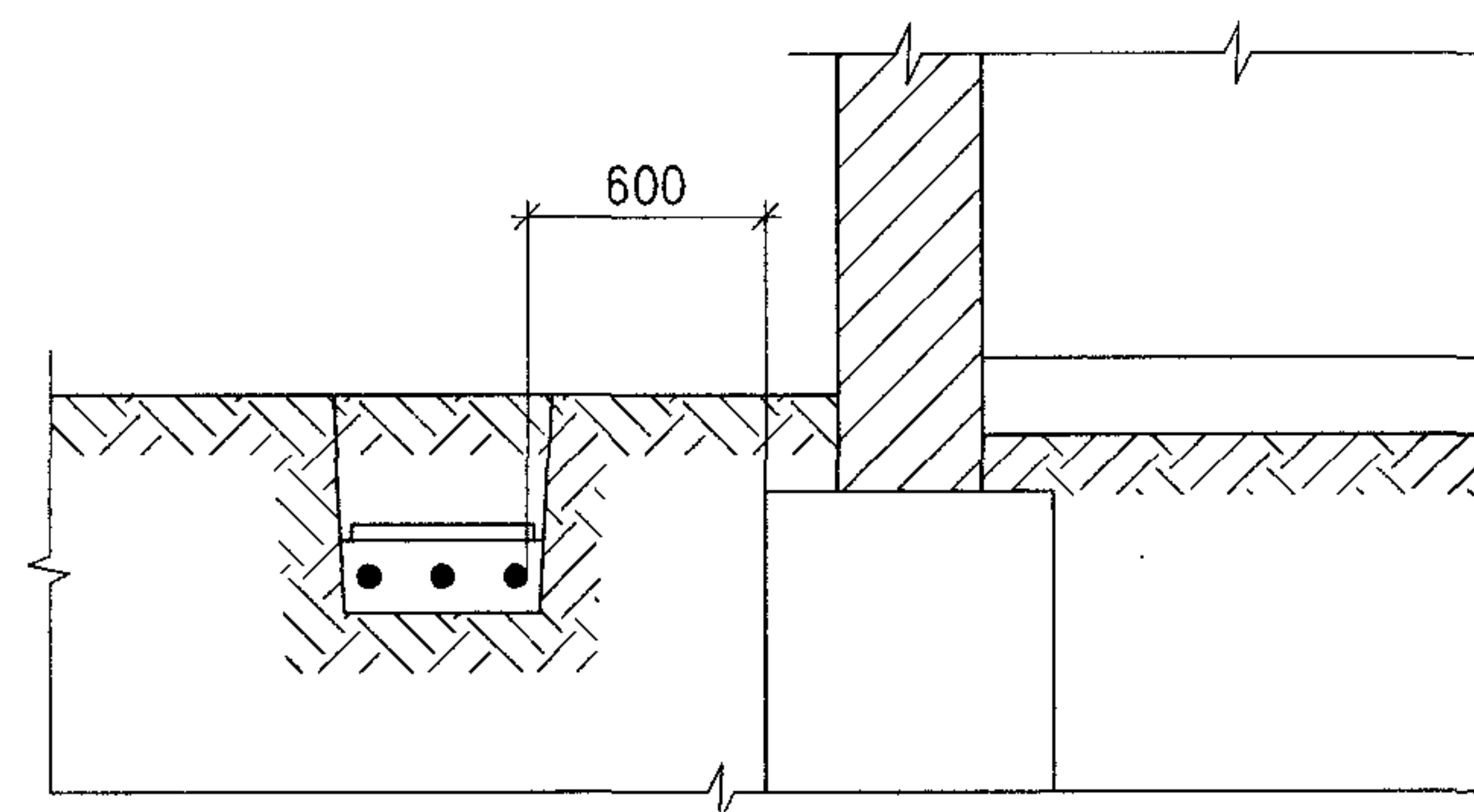
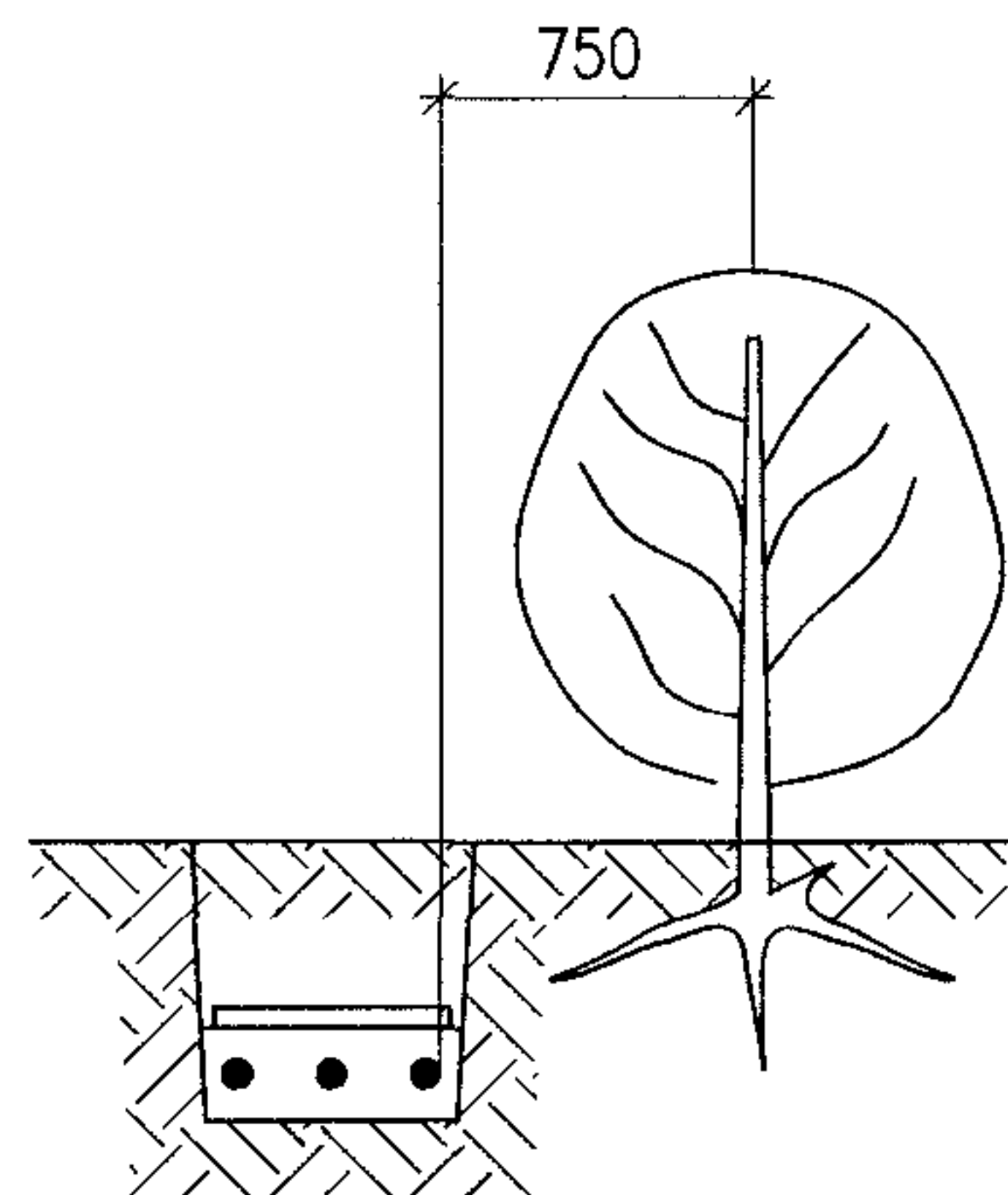
Инв. № подл.	Подпись и дата					Взам. инв. №		
	A11-2011.25							
Изм.	Колуч.	Лист	N° док.	Подпись	Дата	Стадия	Лист	Листов
Разраб.	Хромова	1		<i>[Signature]</i>		Р		1
Пров.	Сердюшкина			<i>[Signature]</i>				
Н. контр.	Комиссаров			<i>[Signature]</i>				
Прокладка кабельной линии параллельно с ВЛ выше 1 кВ до 35 кВ						 НАУЧНО-ИССЛЕДОВАТЕЛЬСКИЙ ПРОЕКТИ-КОНСТРУКТОРСКИЙ ИНСТИТУТ ТЯЖПРОМЭЛЕКТРОПРОЕКТ		

A11-2011.26								
Изм.	Колуч.	Лист	N° док.	Подпись	Дата	Стадия	Лист	Листов
Разраб.	Хромова	1		<i>[Signature]</i>		Р		1
Пров.	Сердюшкина			<i>[Signature]</i>				
Н. контр.	Комиссаров			<i>[Signature]</i>				
Прокладка кабельной линии параллельно с ВЛ 110 кВ и выше						 НАУЧНО-ИССЛЕДОВАТЕЛЬСКИЙ ПРОЕКТИ-КОНСТРУКТОРСКИЙ ИНСТИТУТ ТЯЖПРОМЭЛЕКТРОПРОЕКТ		

Дерево



Кустарник




1. На чертеже указаны минимальные размеры.
 2. Допускается уменьшение расстояния от кабельной линии до стволов деревьев по согласованию с организацией, в ведении которой находятся зеленые насаждения.
- При этом кабели прокладываются в двустенных трубах ЗАО "ДКС" путем подкопа. Кабели в трубах следует уплотнить по чертежу А11-2011.43, вариант 1.

1. На чертеже указаны минимальные размеры.
2. Прокладка кабелей непосредственно в земле под фундаментами зданий и сооружений не допускается.

A11-2011.27

A11-2011.28

Изм.	Кол.уч.	Лист	№ док.	Подпись	Дата	A11-2011.27			
						Стадия	Лист	Листов	
Разраб.		Хромова		<i>[Signature]</i>		Прокладка кабельной линии по отношению к деревьям и кустарникам	Р		1
Пров.		Сердюшкина		<i>[Signature]</i>			 НАУЧНО-ИССЛЕДОВАТЕЛЬСКИЙ ПРОЕКТИ-КОНСТРУКТОРСКИЙ ИНСТИТУТ ТЯЖПРОМЭЛЕКТРОПРОЕКТ		
Н.контр.		Комиссаров		<i>[Signature]</i>					


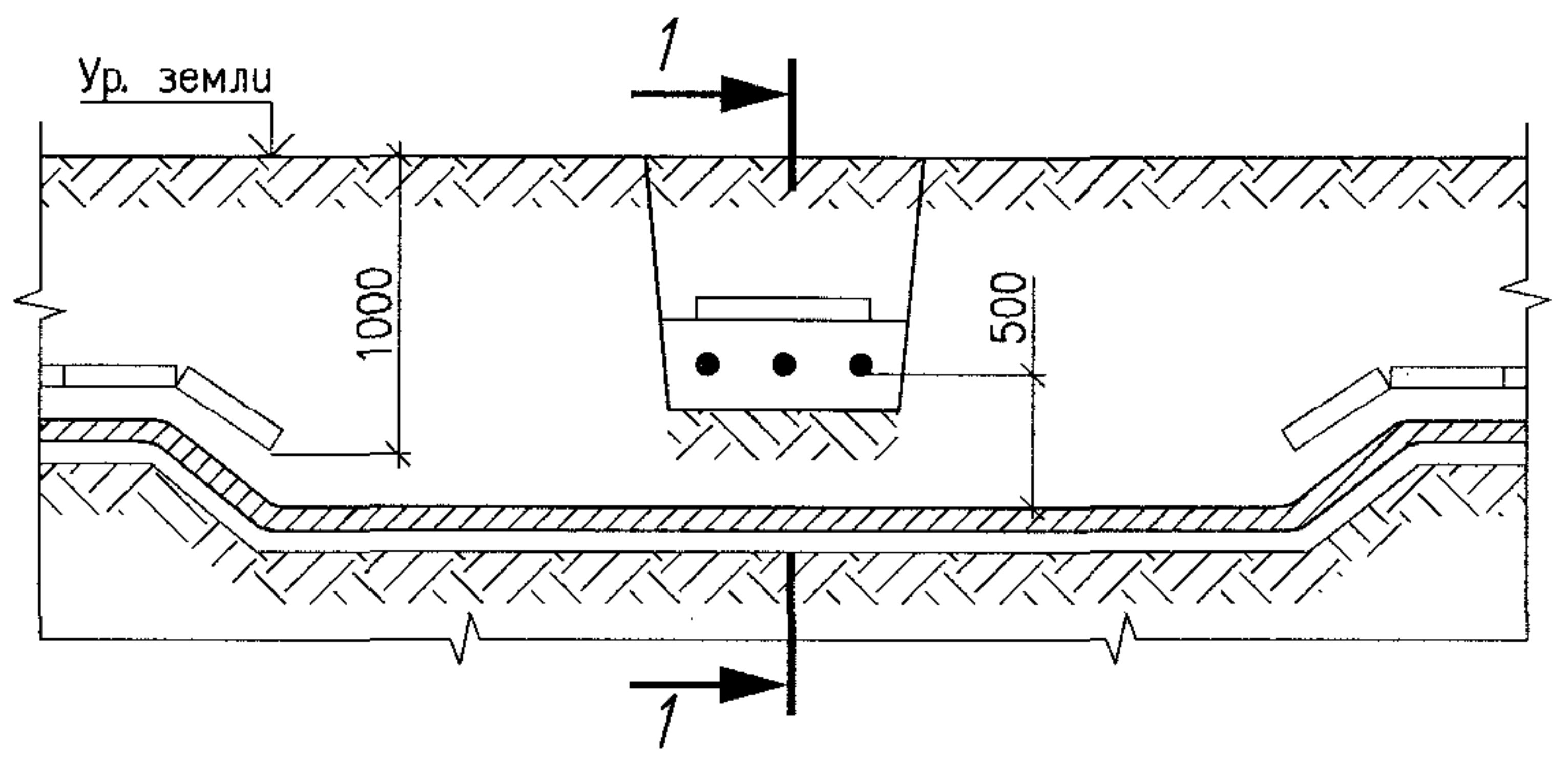
Изм.	Кол.уч.	Лист	№ док.	Подпись	Дата	A11-2011.28			
						Стадия	Лист	Листов	
Разраб.		Хромова		<i>[Signature]</i>		Прокладка кабельной линии параллельно фундаментам зданий и кабельным сооружениям	Р		1
Пров.		Сердюшкина		<i>[Signature]</i>			 НАУЧНО-ИССЛЕДОВАТЕЛЬСКИЙ ПРОЕКТИ-КОНСТРУКТОРСКИЙ ИНСТИТУТ ТЯЖПРОМЭЛЕКТРОПРОЕКТ		
Н.контр.		Комиссаров		<i>[Signature]</i>					

Рисунок 1



Разрез 1-1

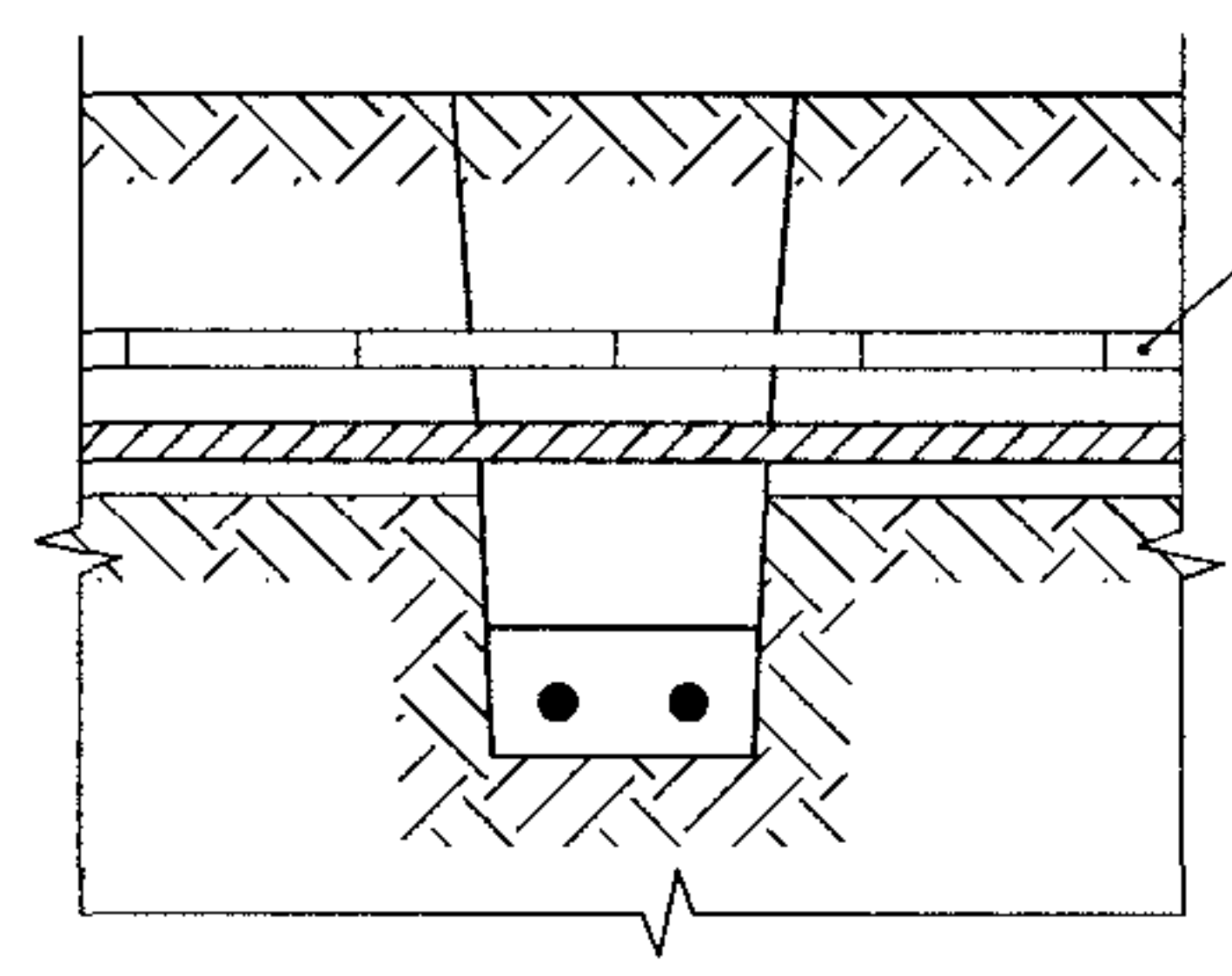
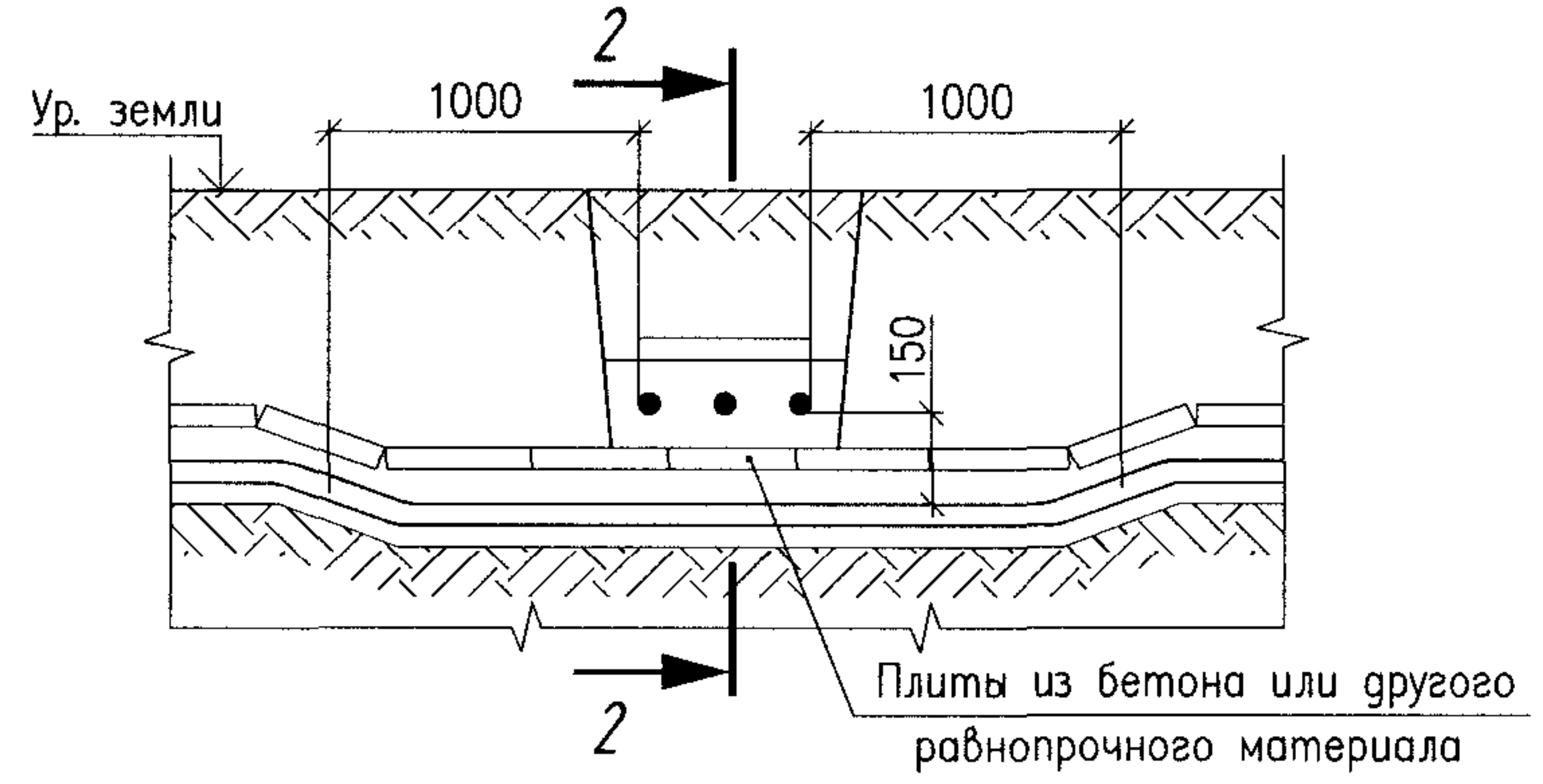


Рисунок 2



Разрез 2-2

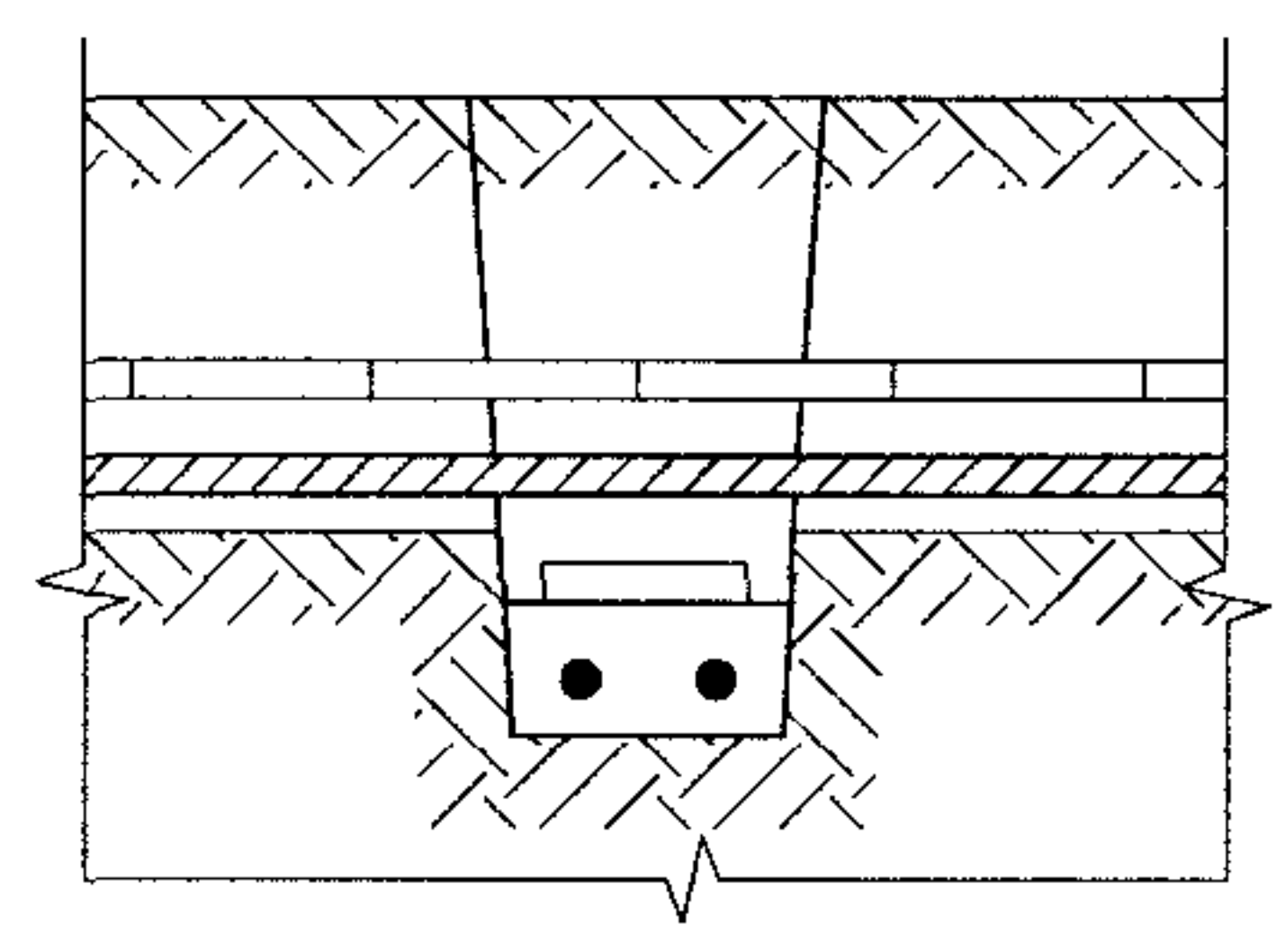
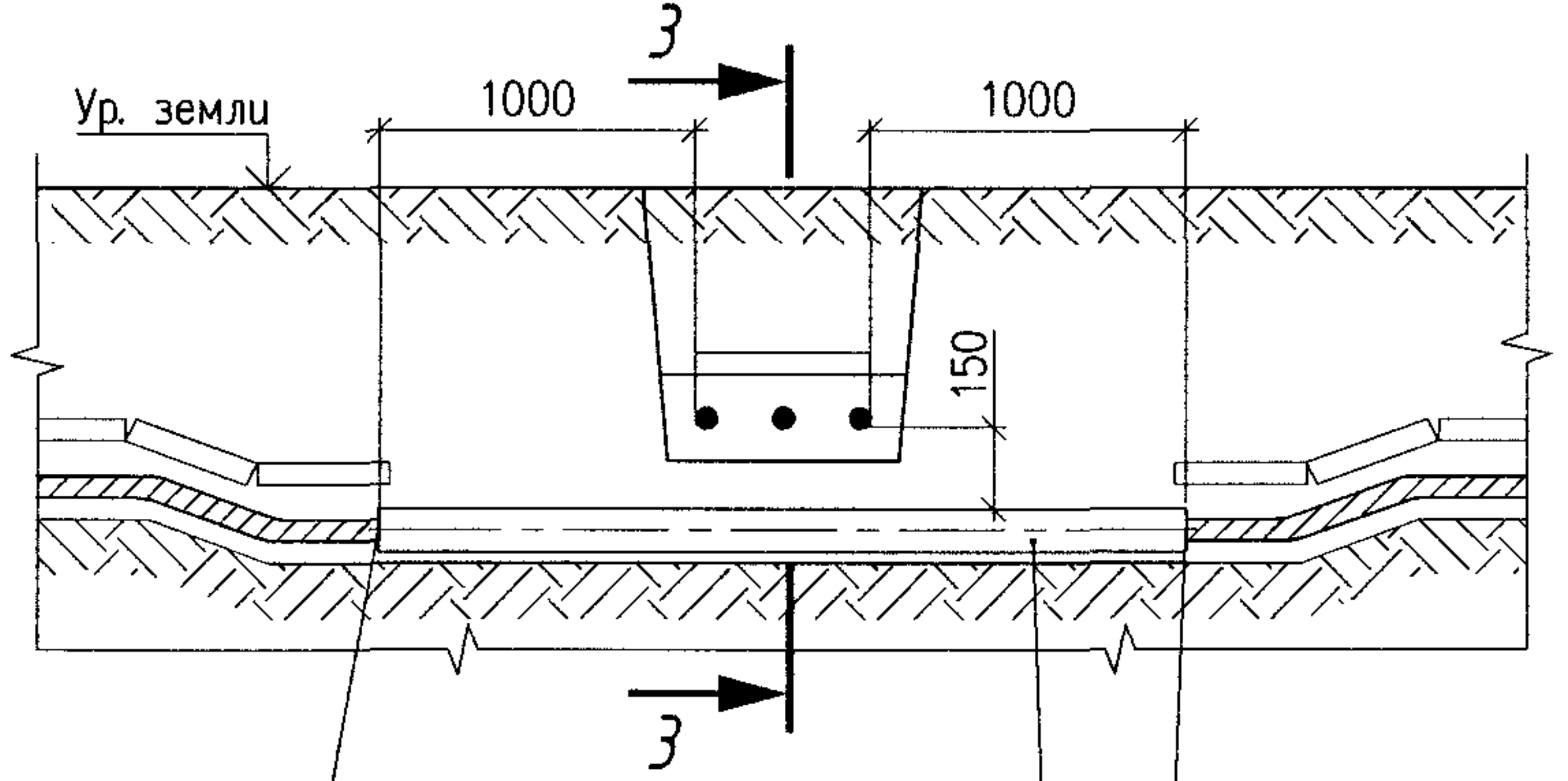
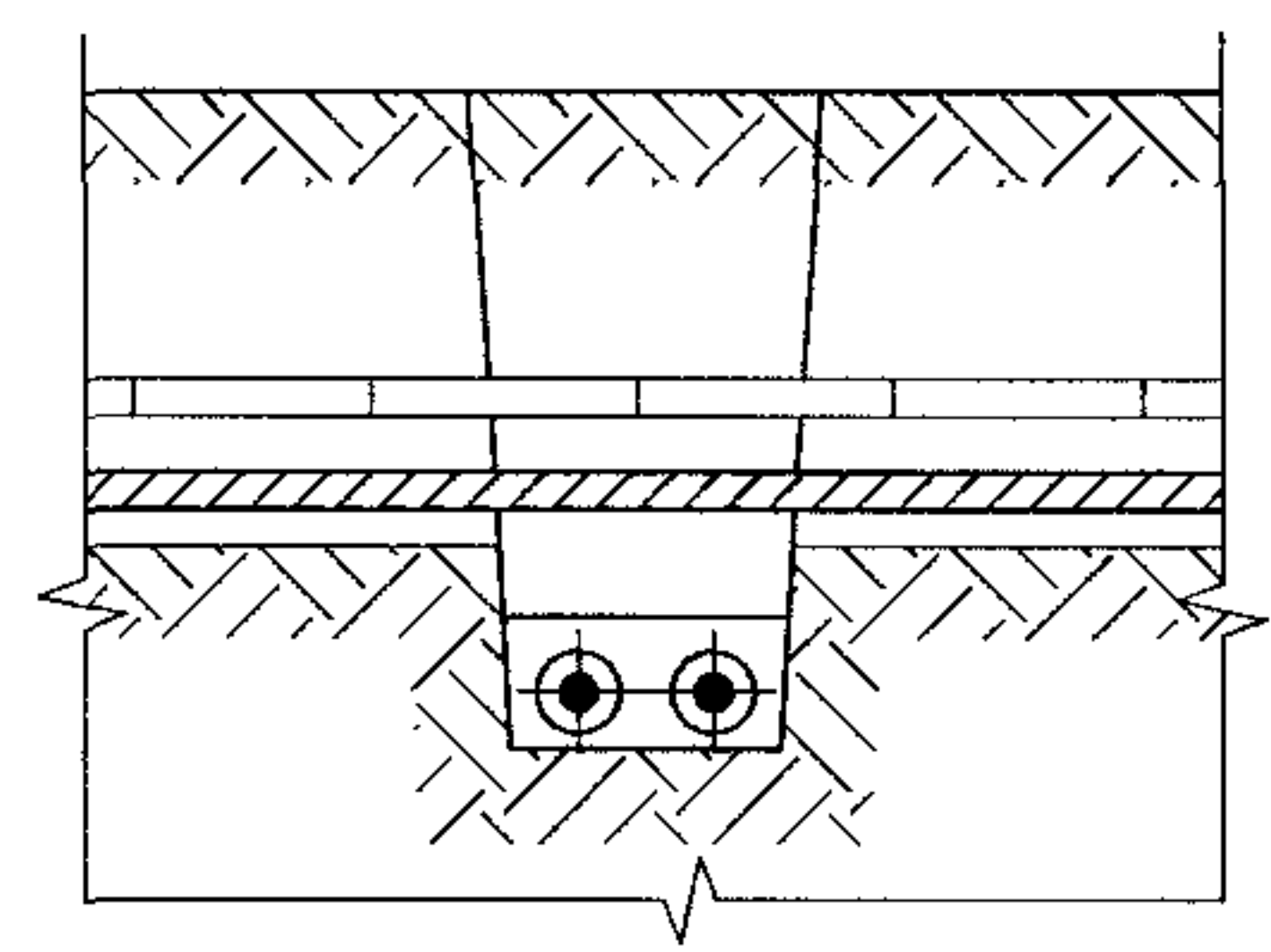


Рисунок 3



Разрез 3-3



Обозначение	Рис.	Вид пересечения
A11-2011.29	1	Разделение кабелей слоем земли
A11-2011.29-01	2	Разделение кабелей плитами
A11-2011.29-02	3	Защита нижней трассы кабелей

1. На чертеже указаны минимальные размеры.
2. Кабели связи должны быть расположены выше силовых кабелей.
3. Длину, количество и диаметр труб указывают в конкретном проекте.

Уплотнение по черт. А11-2011.43, вариант 1

Трубы двустенные жесткие ЗАО "ДКС" см. черт. А11-2011.53

Уплотнение по черт. А11-2011.43, вариант 1

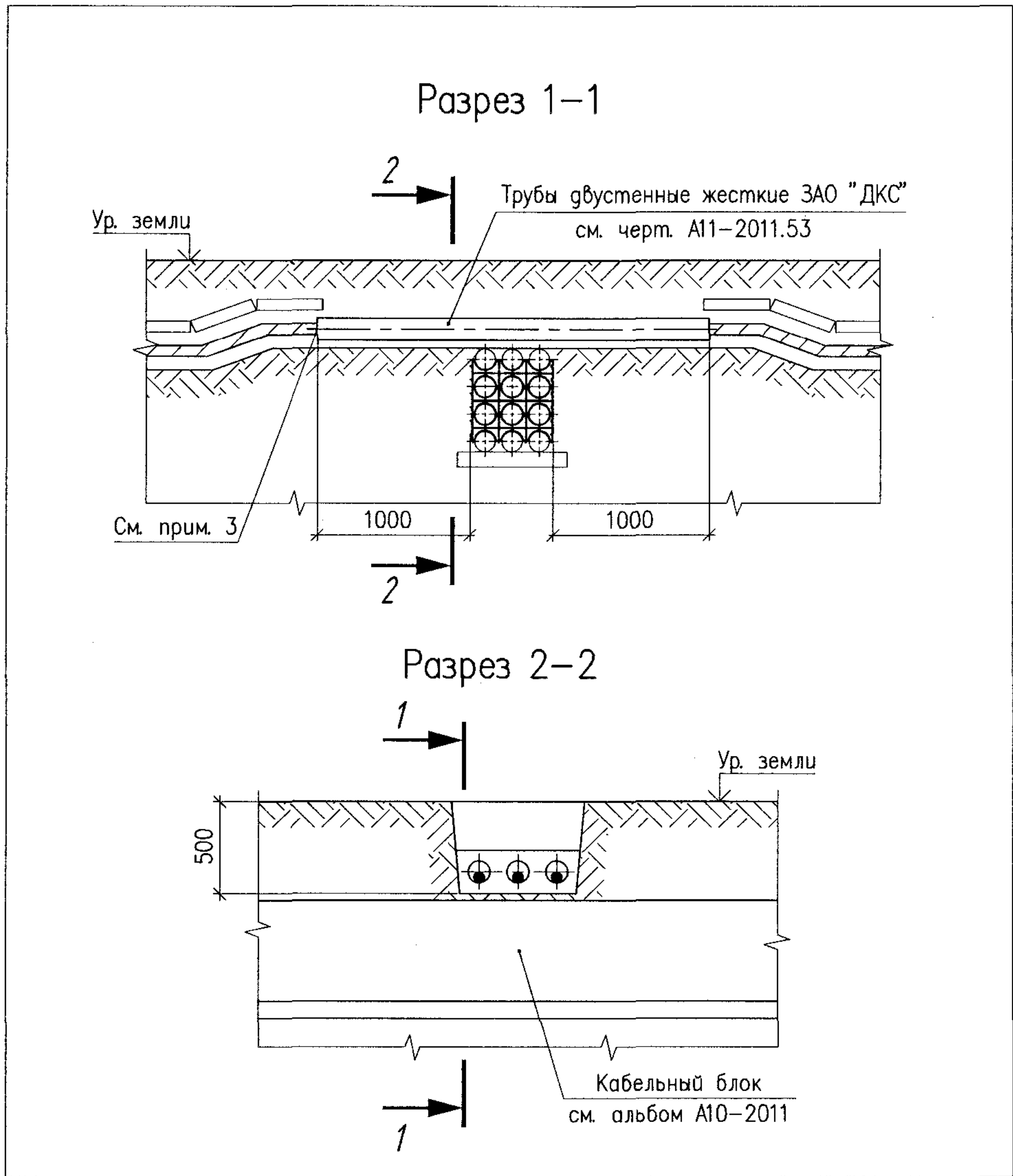
Изм.						A11-2011.29					
Колуч	Лист	№ док.	Подпись	Дата		Стадия	Лист	Листов			
Разраб.	Хромова		<i>[Signature]</i>			Р		1			
Пров.	Сердюшкина		<i>[Signature]</i>			Пересечение двух кабельных линий в земле			 НАУЧНО-ИССЛЕДОВАТЕЛЬСКИЙ ПРОЕКТИРОВОЧНО-КОНСТРУКТОРСКИЙ ИНСТИТУТ ТЯЖПРОМЭЛЕКТРОПРОЕКТ		
Н. контр.	Комиссаров		<i>[Signature]</i>								

Инв. № подл.

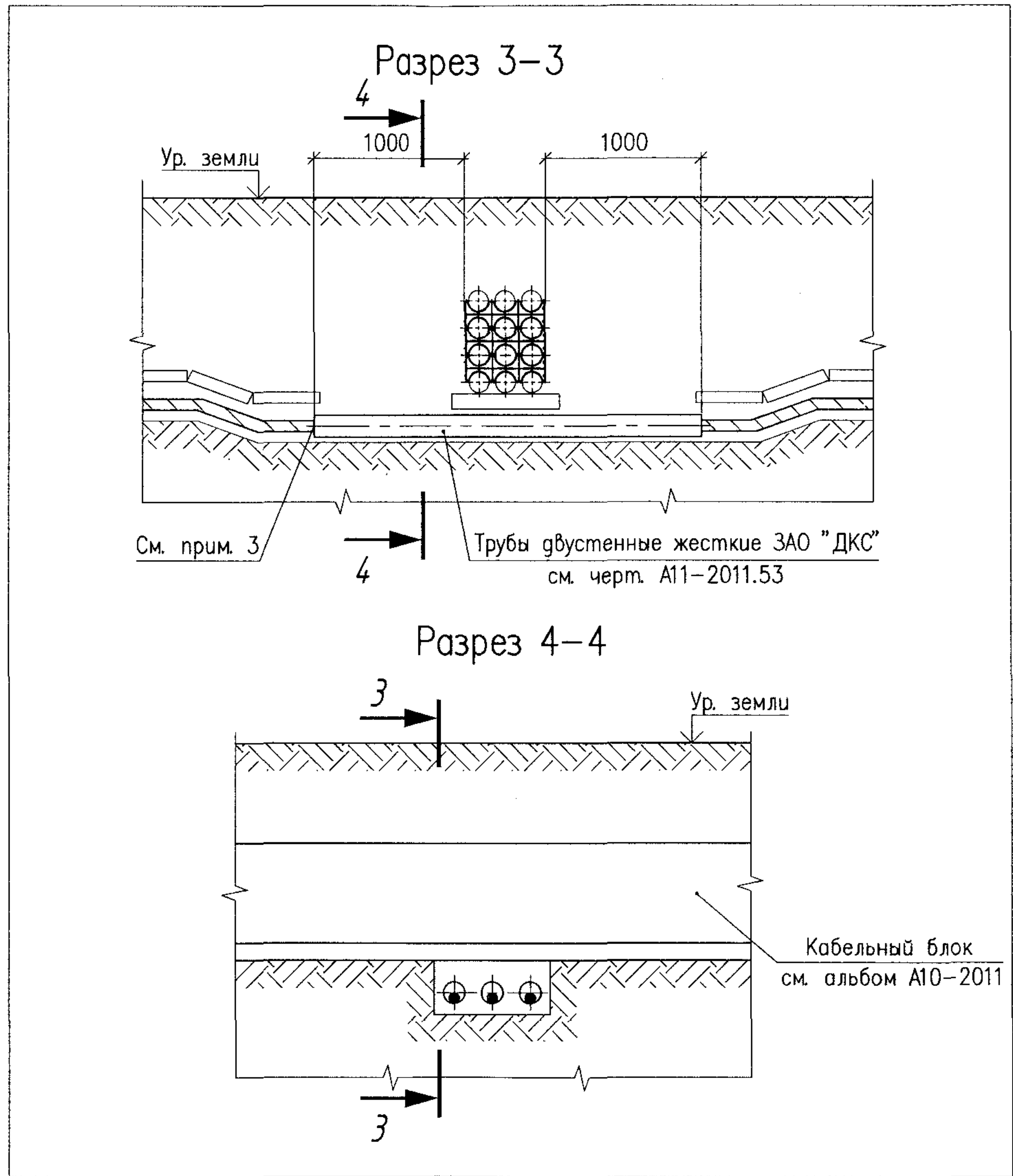
Подпись и дата

Взам. инв. №


Вариант 1



Вариант 2



1. На чертеже указаны минимальные размеры.
2. Расстояние по вертикали между блоком и кабельной линией не нормируется.
3. Кабели в трубах уплотнить с двух сторон по черт. А11-2011.43, вариант 1.

						A11-2011.30			
Изм.	Колуч	Лист	№ док	Подпись	Дата	Пересечение кабельной линии с кабельным блоком. Варианты 1 и 2	Стадия	Лист	Листов
Разраб.	Хромова			<i>[Signature]</i>			Р		1
Пров.	Сердюшкина			<i>[Signature]</i>					
Н. контр.	Комиссаров			<i>[Signature]</i>		 НАУЧНО-ИССЛЕДОВАТЕЛЬСКИЙ ПРОЕКТИРОВАТЕЛЬСКИЙ ИНСТИТУТ ТЯЖПРОМЭЛЕКТРОПРОЕКТ			

Инф. № подл. Подпись и дата Взам. инв. №

Рисунок 1

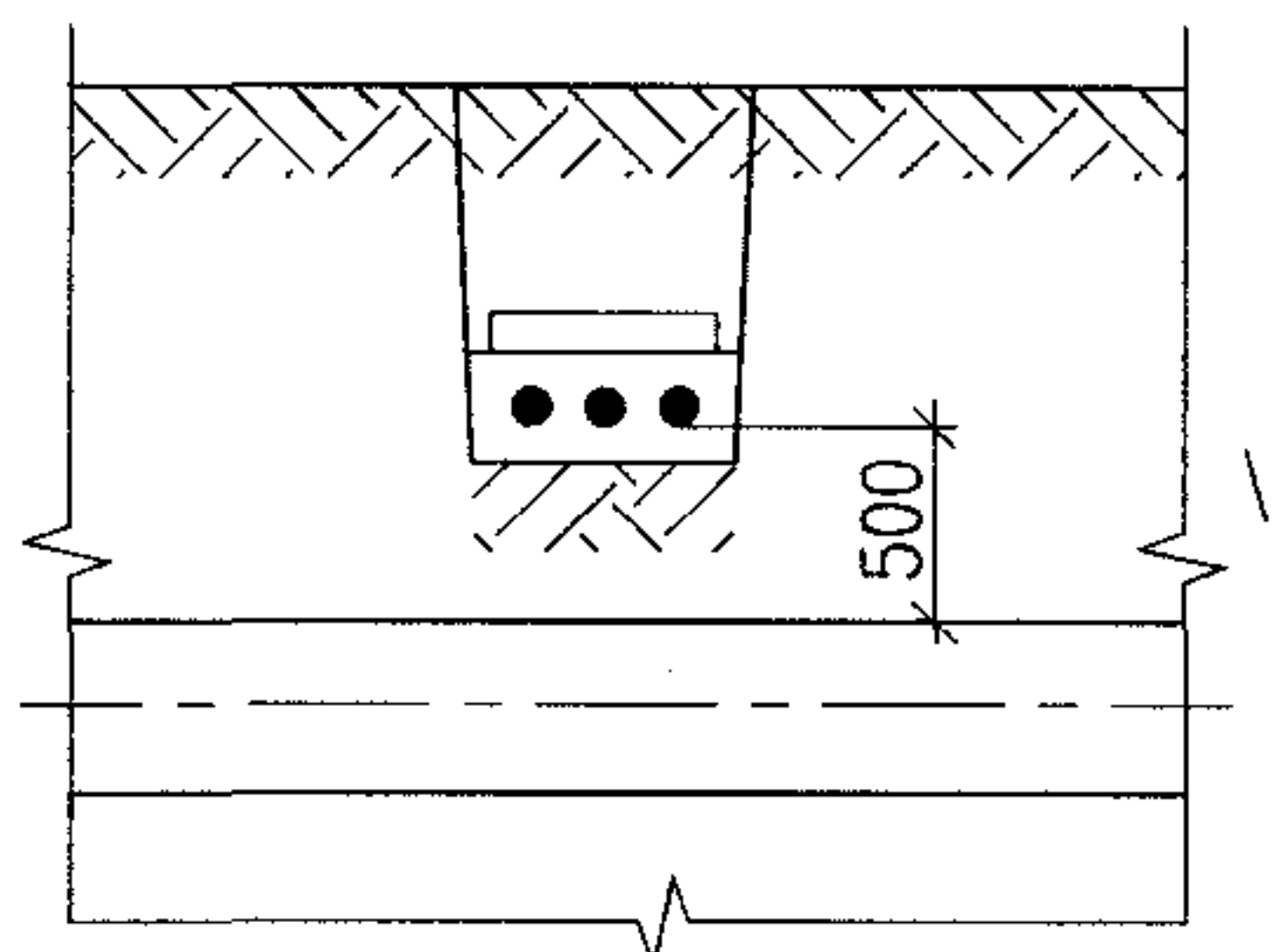
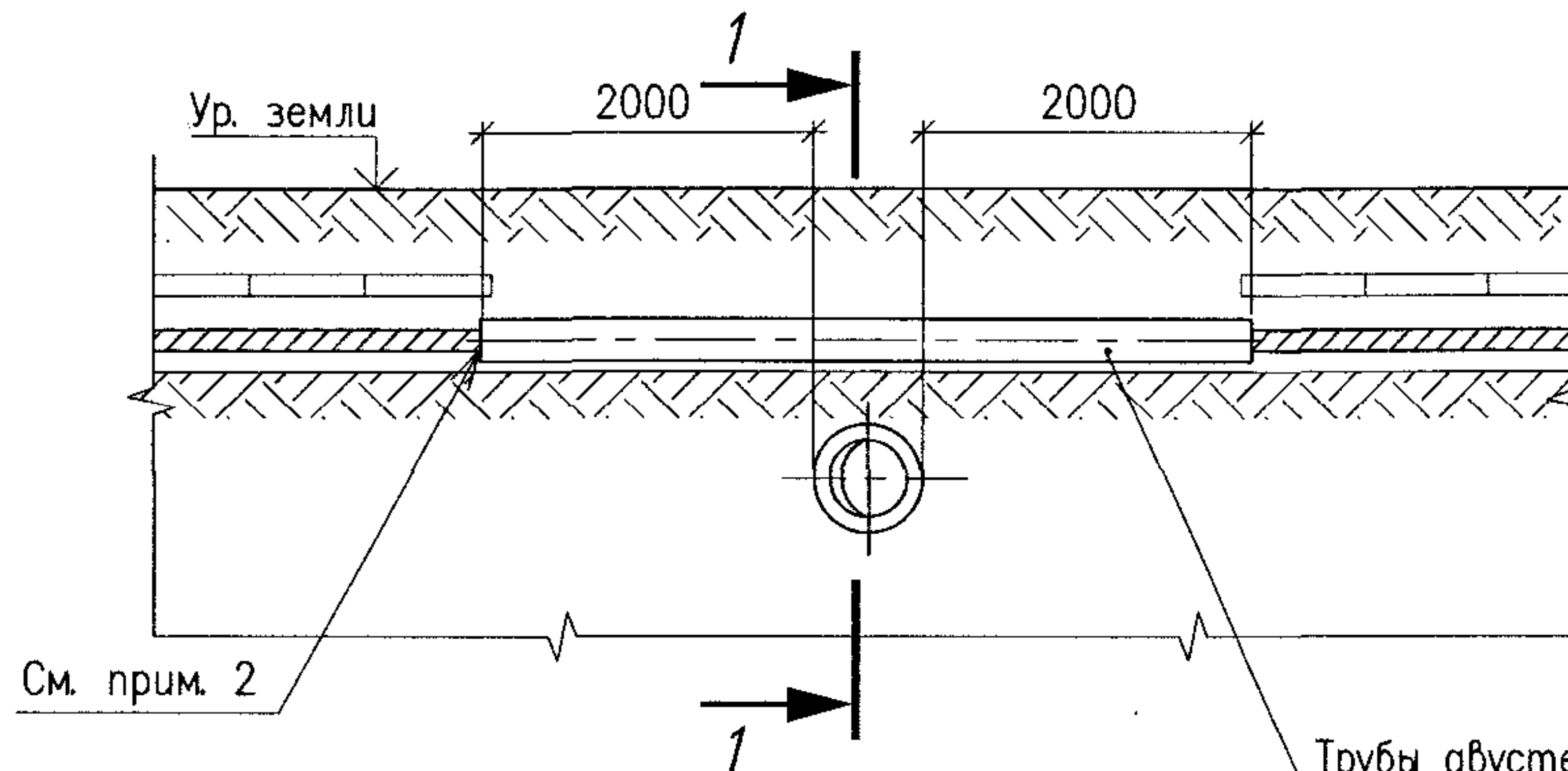
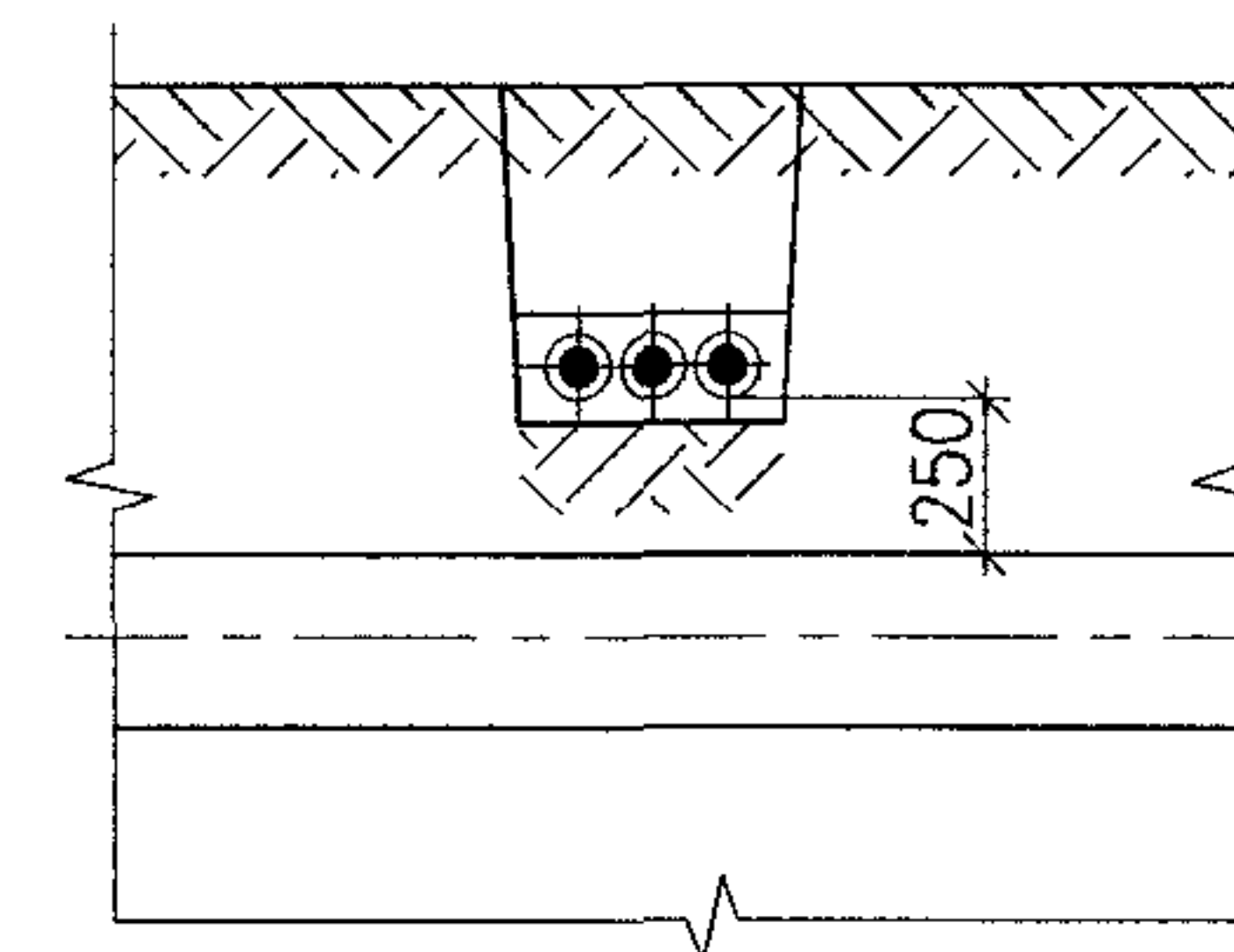


Рисунок 2

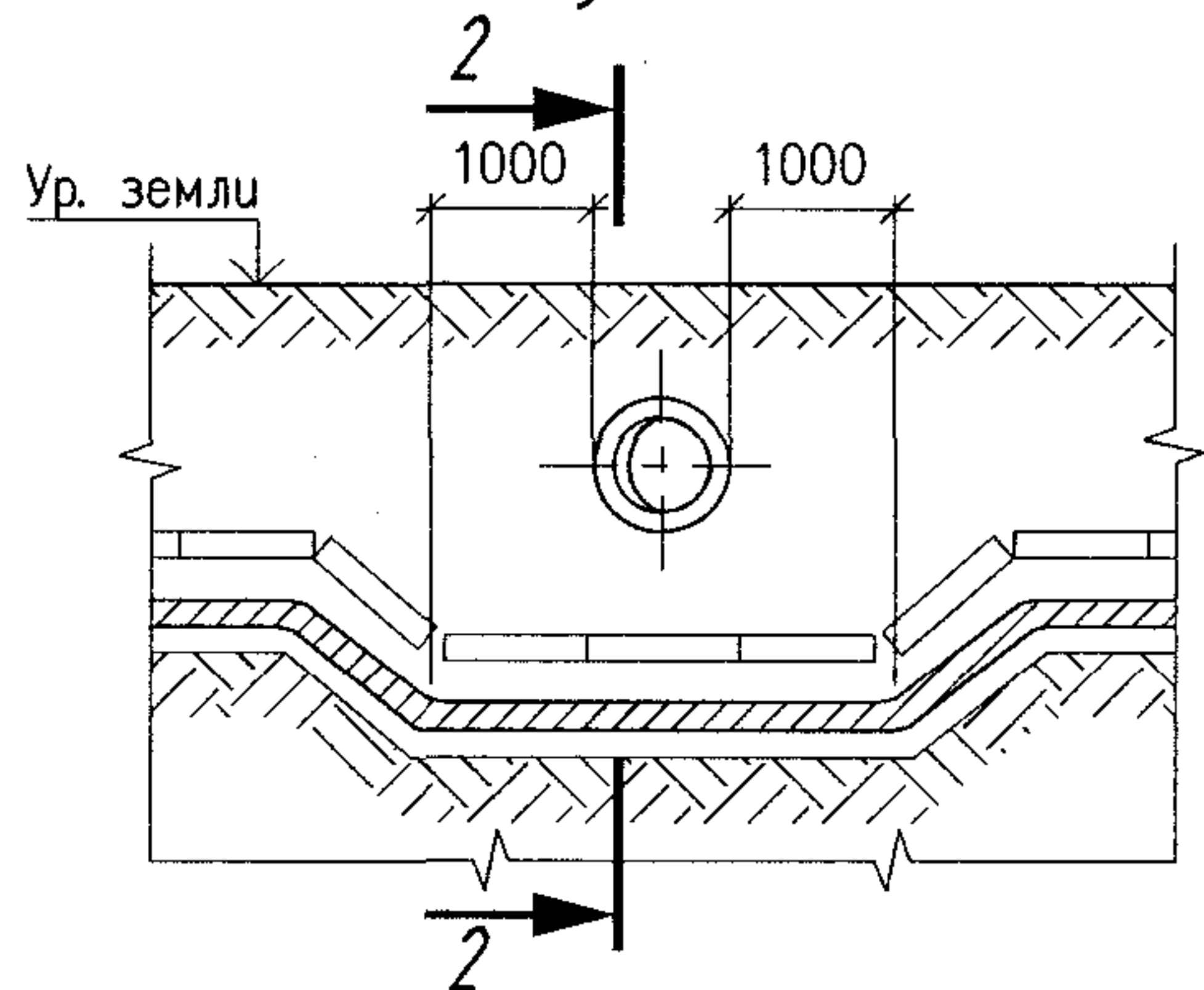


Разрез 1-1



Трубы двустенные жесткие ЗАО "ДКС"
см. черт. А11-2011.53

Рисунок 3



Разрез 2-2

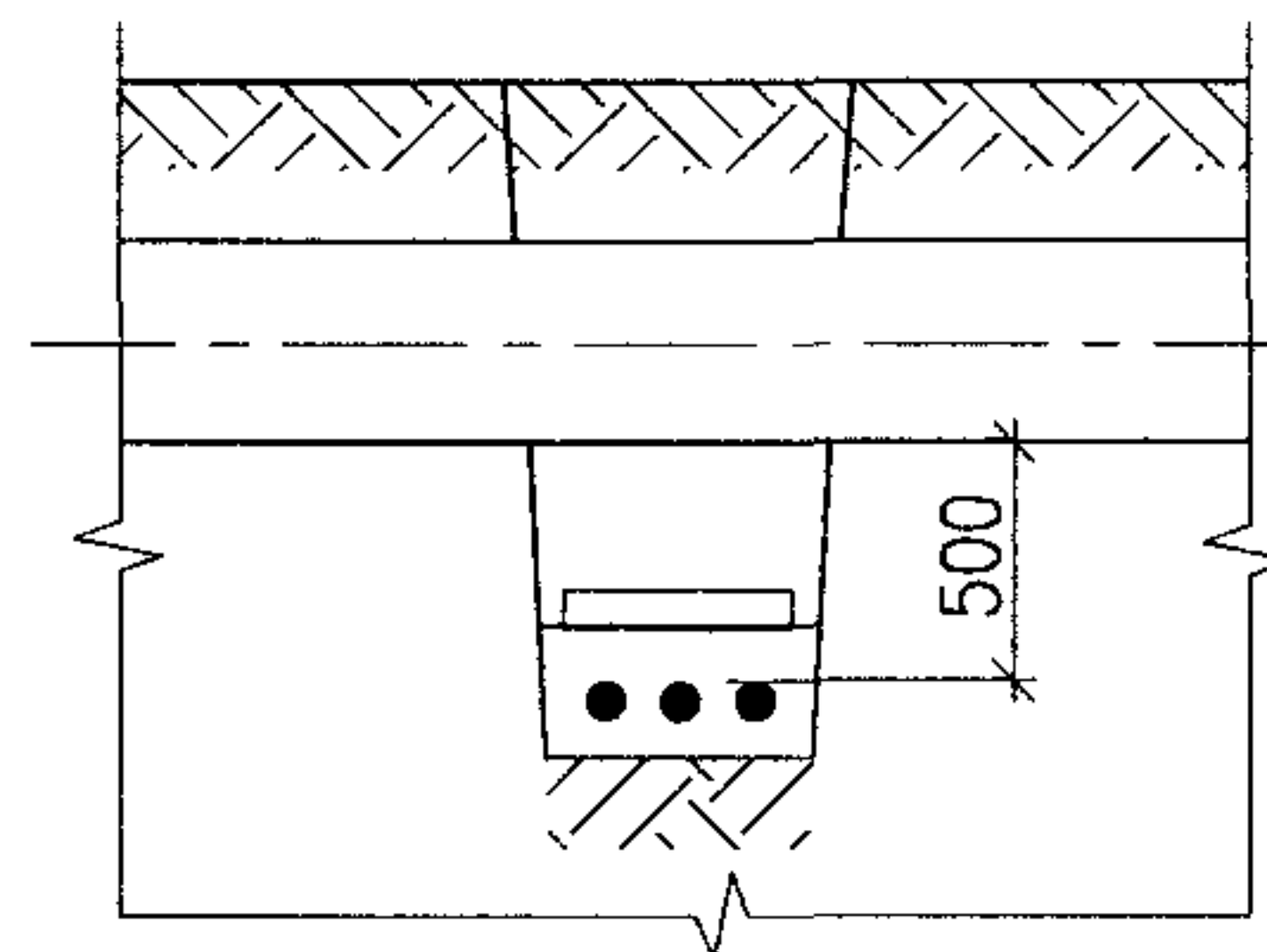
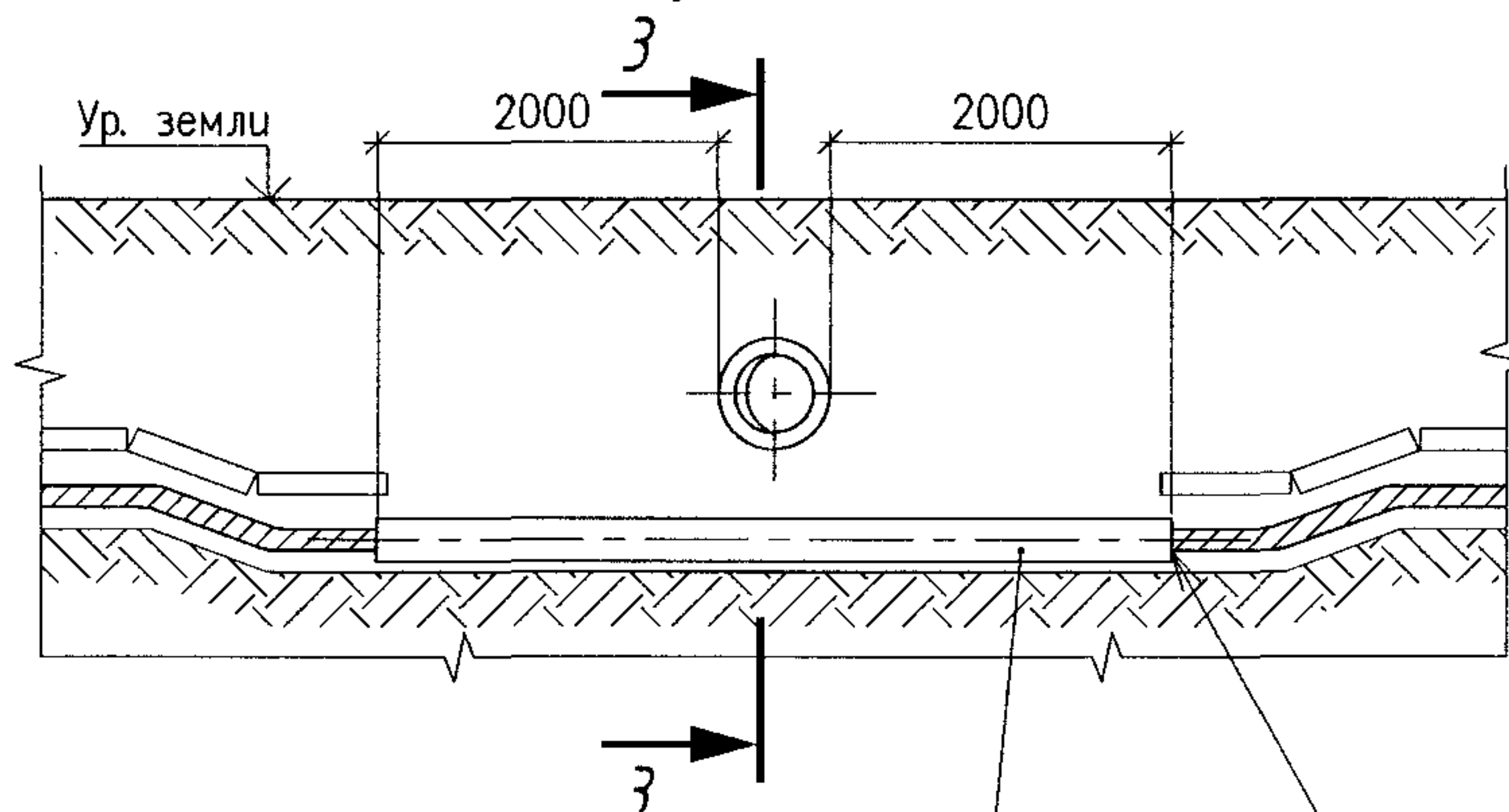
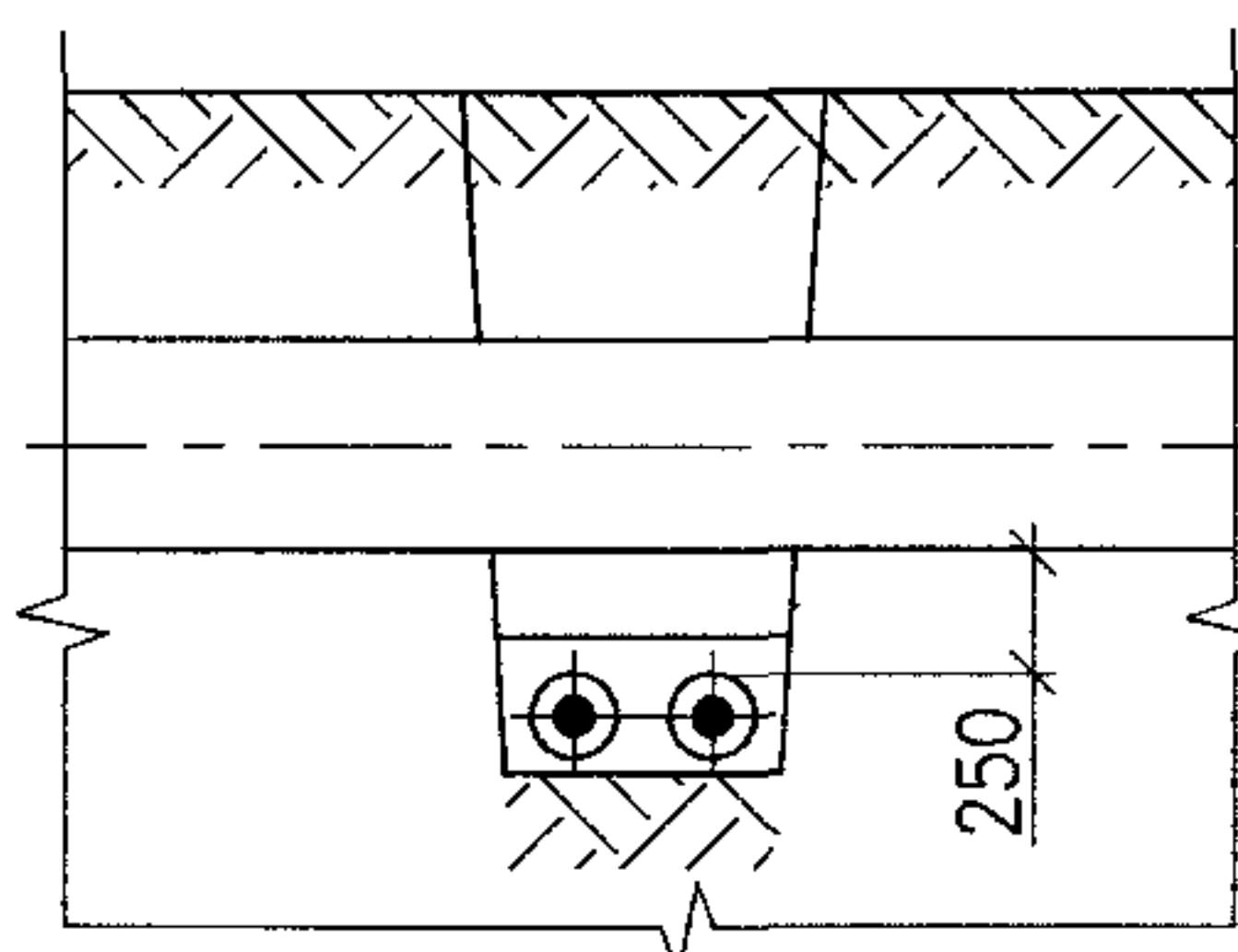


Рисунок 4



Разрез 3-3



Трубы двустенные жесткие ЗАО "ДКС"
см. черт. А11-2011.53

См. прим. 2

Обозначение	Рис.	Тип прокладки
A11-2011.31	1	Над трубопроводом в нормальных условиях
A11-2011.31-01	2	Над трубопроводом в стесненных условиях
A11-2011.31-02	3	Под трубопроводом в нормальных условиях
A11-2011.31-03	4	Под трубопроводом в стесненных условиях

1. На чертеже указаны минимальные размеры.
2. Кабели на концах труб уплотнить по чертежу А11-2011.43, вариант 1.
3. Длину, количество и диаметр труб указывают в конкретном проекте.

A11-2011.31

Изм.	Колуч.	Лист	№ док.	Подпись	Дата
Разраб.	Хромова			<i>[Signature]</i>	
Пров.	Сердюшкина			<i>[Signature]</i>	
Н. контр.	Комиссаров			<i>[Signature]</i>	

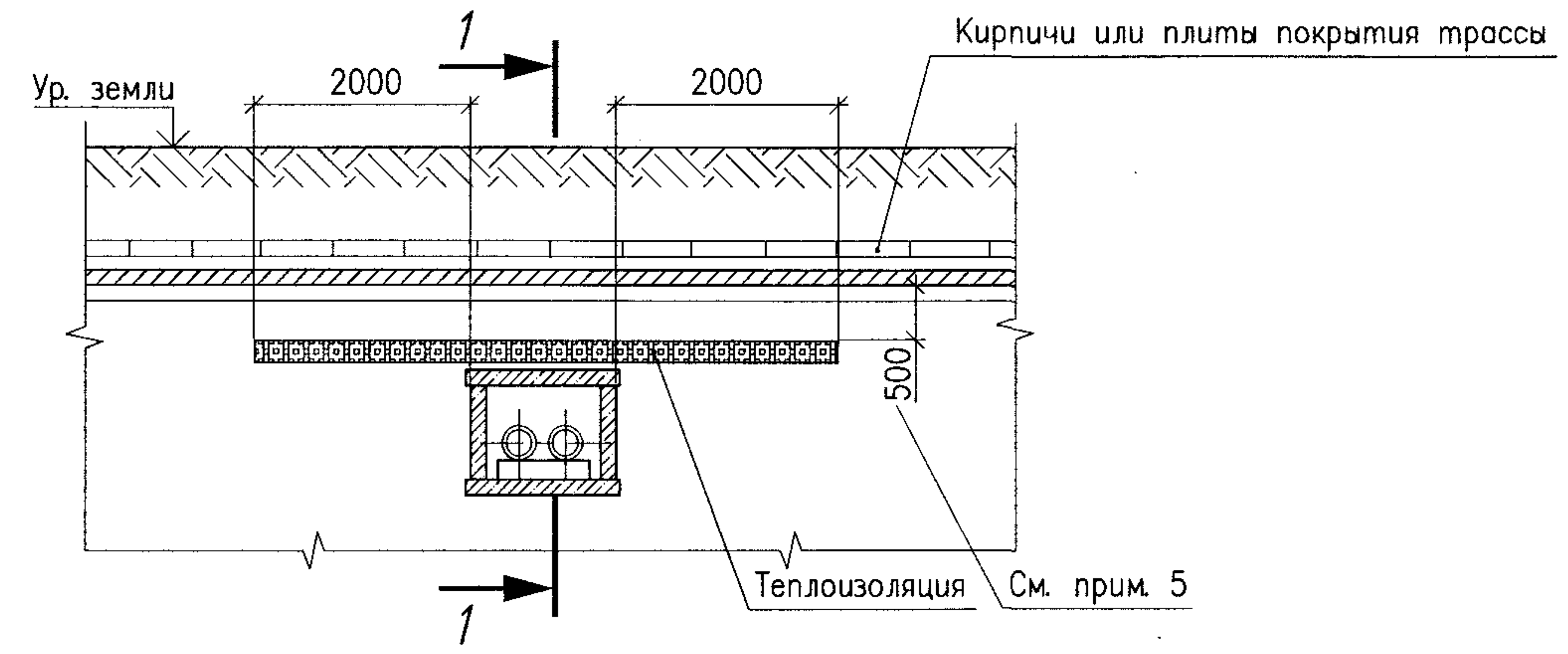
Пересечение кабельной линии с трубопроводом

Стадия	Лист	Листов
Р		1

НАУЧНО-ИССЛЕДОВАТЕЛЬСКИЙ
ПРОЕКТО-КОНСТРУКТОРСКИЙ
ИНСТИТУТ
ТЯЖПРОМЭЛЕКТРОПРОЕКТ

Инв. № подл. Подпись и дата. Взам. инв. №

Рисунок 1



Разрез 1-1

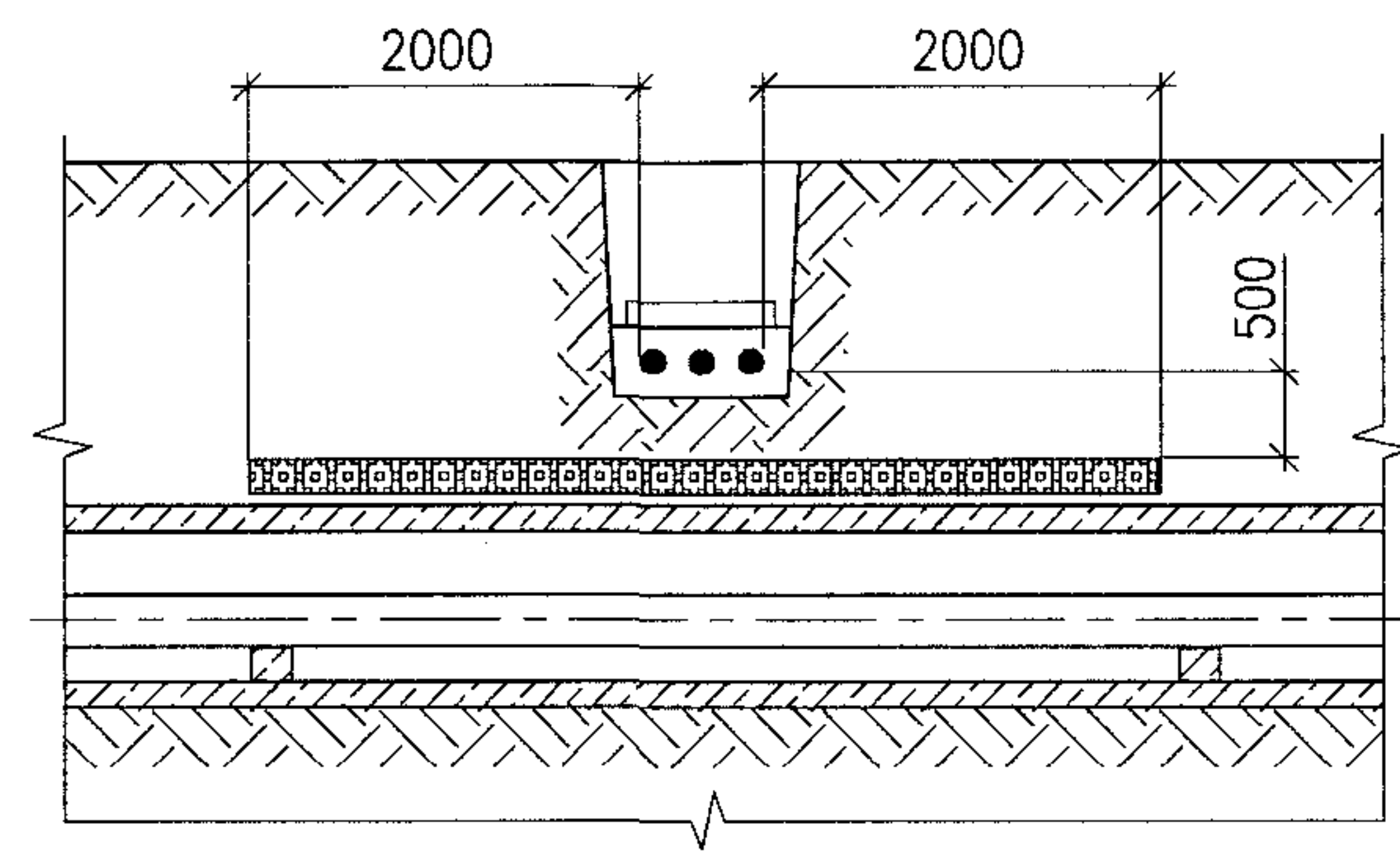
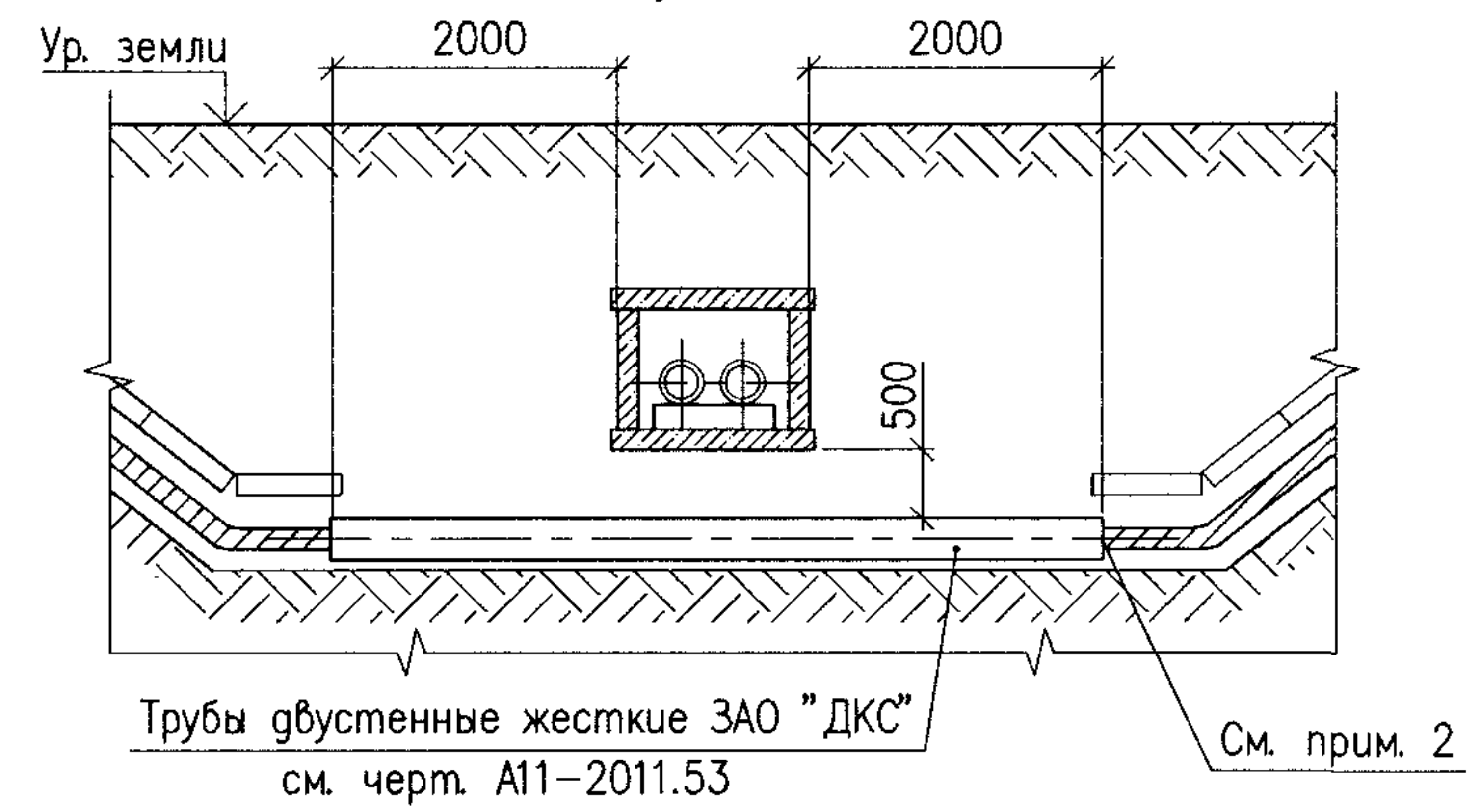


Рисунок 2



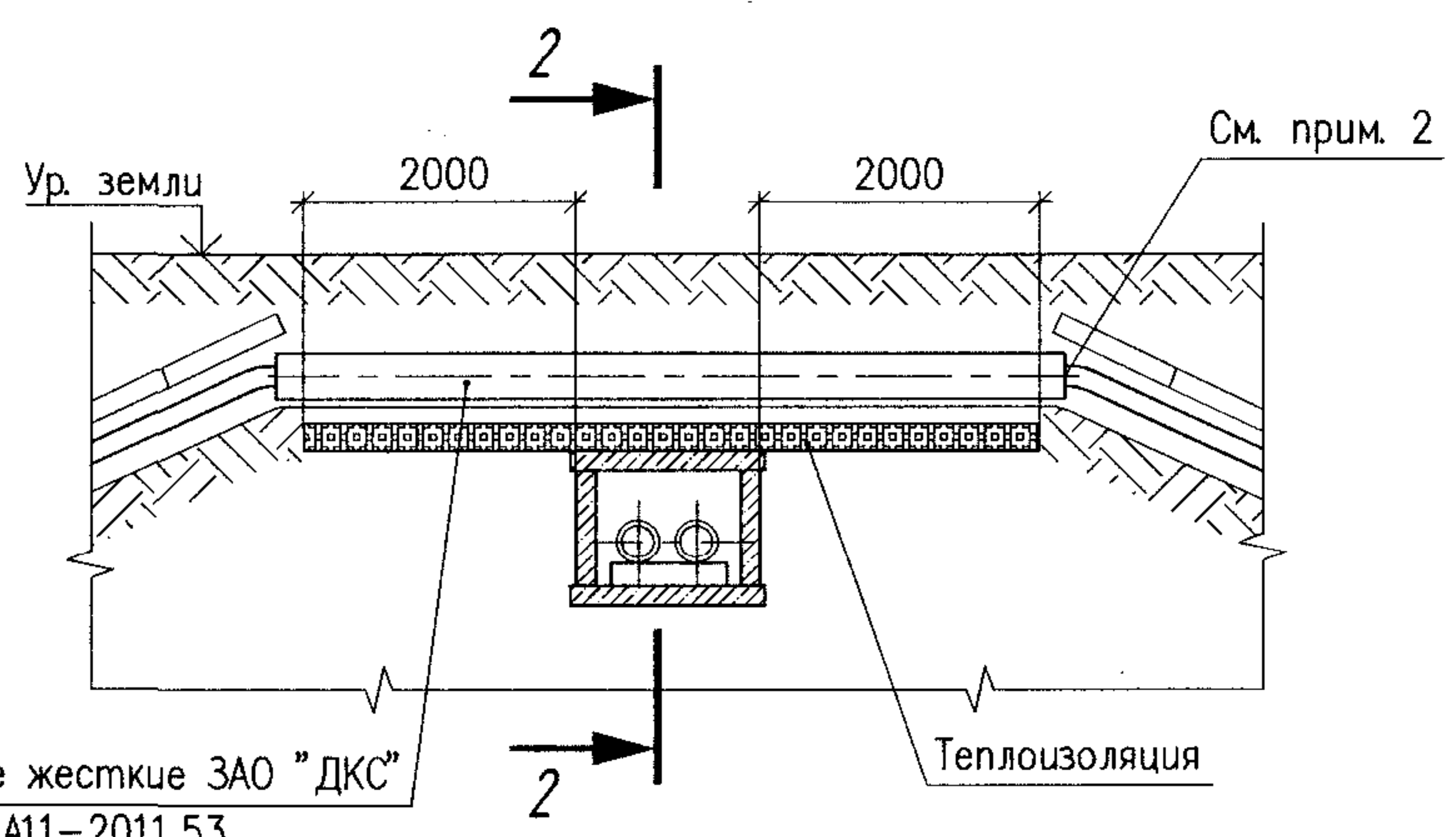
Обозначение	Рис.	Характер пересечения
A11-2011.32	1	Трасса кабелей над теплопроводом
A11-2011.32-01	2	Трасса кабелей под теплопроводом
A11-2011.32-02	3	Трасса кабелей над теплопроводом в стесненных условиях
A11-2011.32-03	4	Пересечение кабельной вставки большего сечения
A11-2011.32-04	5	Пересечение кабельной трассой теплопровода, проходящего на большой глубине

1. На чертеже указаны минимальные размеры.
2. Кабели на концах труб уплотнить по чертежу А11-2011.43, вариант 1 (рисунки 2 и 3) и вариант 2 (рисунок 5).
3. Теплоизоляция должна быть такой, чтобы температура земли не превышала более чем на 10 °С по отношению к высшей летней температуре и на 13 °С по отношению к низшей зимней.
4. Прокладка кабелей над теплопроводом (рис. 1) не рекомендуется из-за возможных разрывов теплопровода при эксплуатации и ремонтах.
5. В стесненных условиях допускается уменьшение расстояния от кабелей до теплоизоляции в свету до 250 мм.

						A11-2011.32								
Изм.	Колуч.	Лист	№ док.	Подпись	Дата	Пересечение кабельной линии с теплопроводом								
Разраб.	Хромова			<i>[Signature]</i>										
Пров.	Сердюшкина			<i>[Signature]</i>										
Н. контр.	Комиссаров			<i>[Signature]</i>		<table border="1" style="width: 100%;"> <tr> <td>Стадия</td> <td>Лист</td> <td>Листов</td> </tr> <tr> <td>Р</td> <td>1</td> <td>2</td> </tr> </table>			Стадия	Лист	Листов	Р	1	2
Стадия	Лист	Листов												
Р	1	2												

Инв. № подл. | Подпись и дата | Взам. инв. №

Рисунок 3



Трубы двустенные жесткие ЗАО "ДКС"
см. черт. А11-2011.53

Разрез 2-2

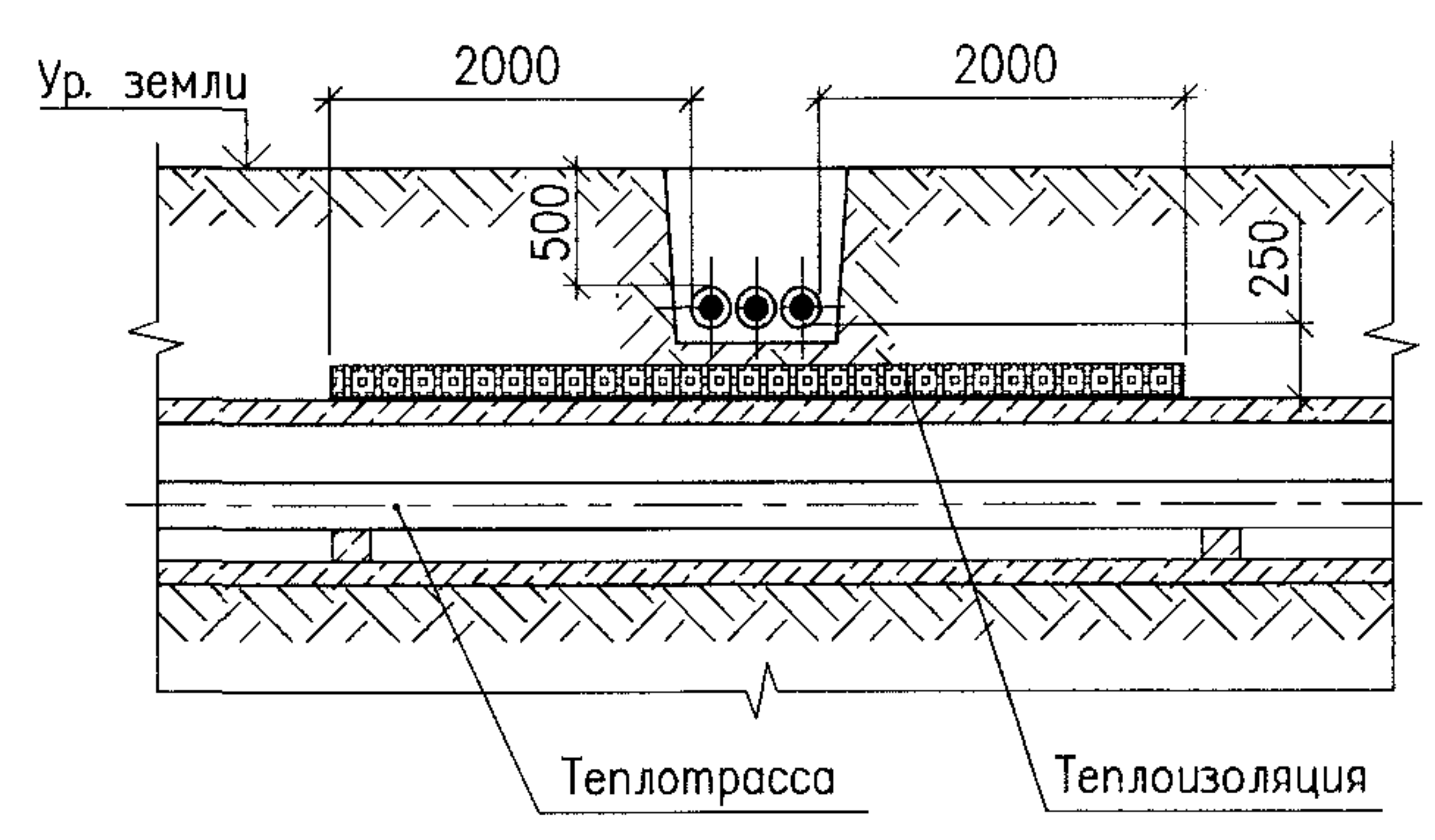


Рисунок 4

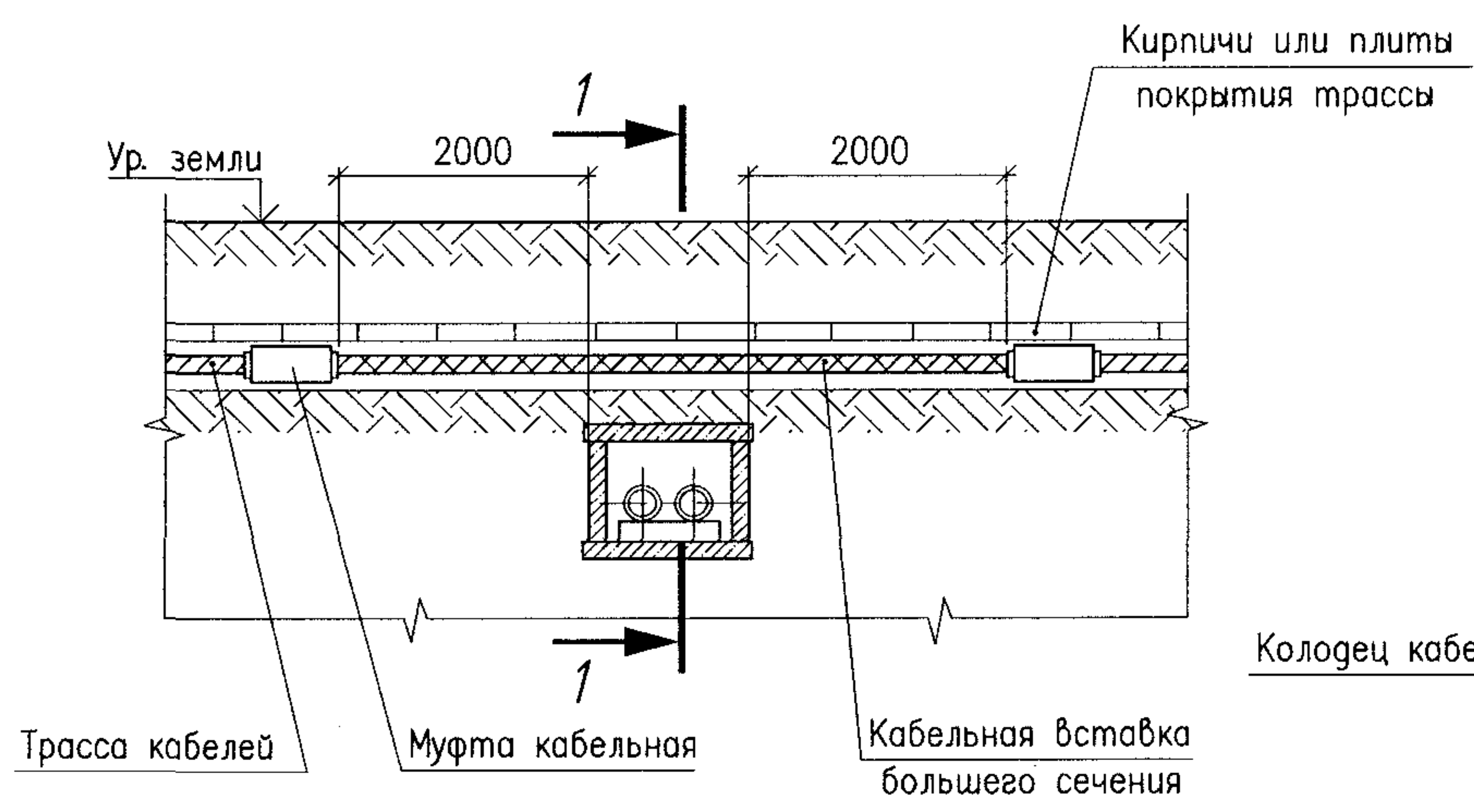
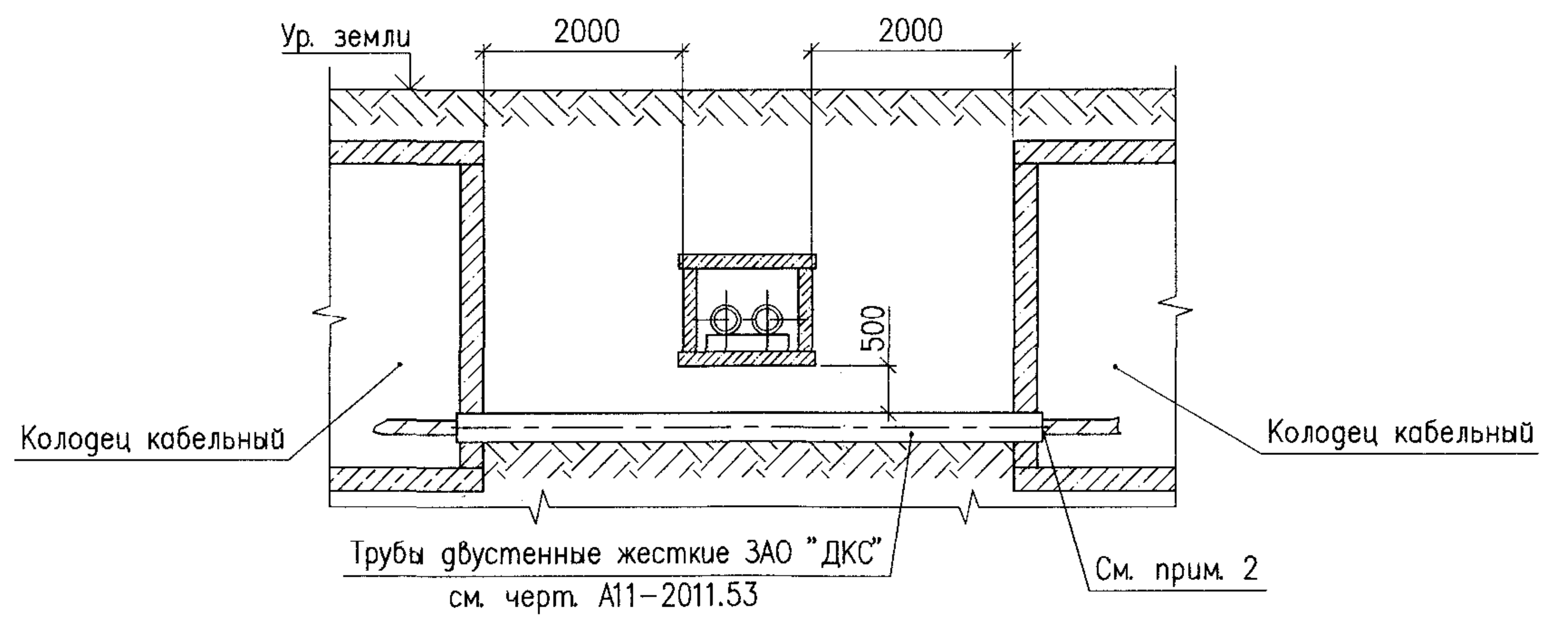


Рисунок 5

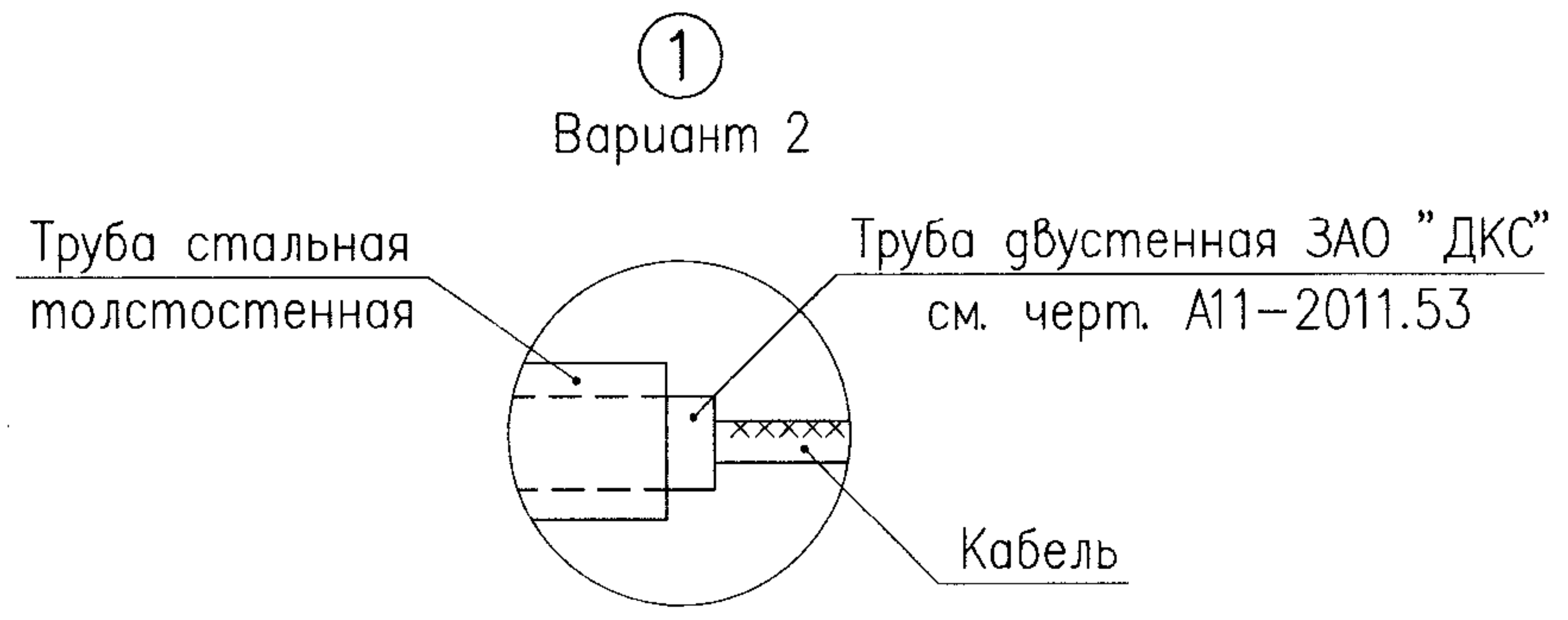
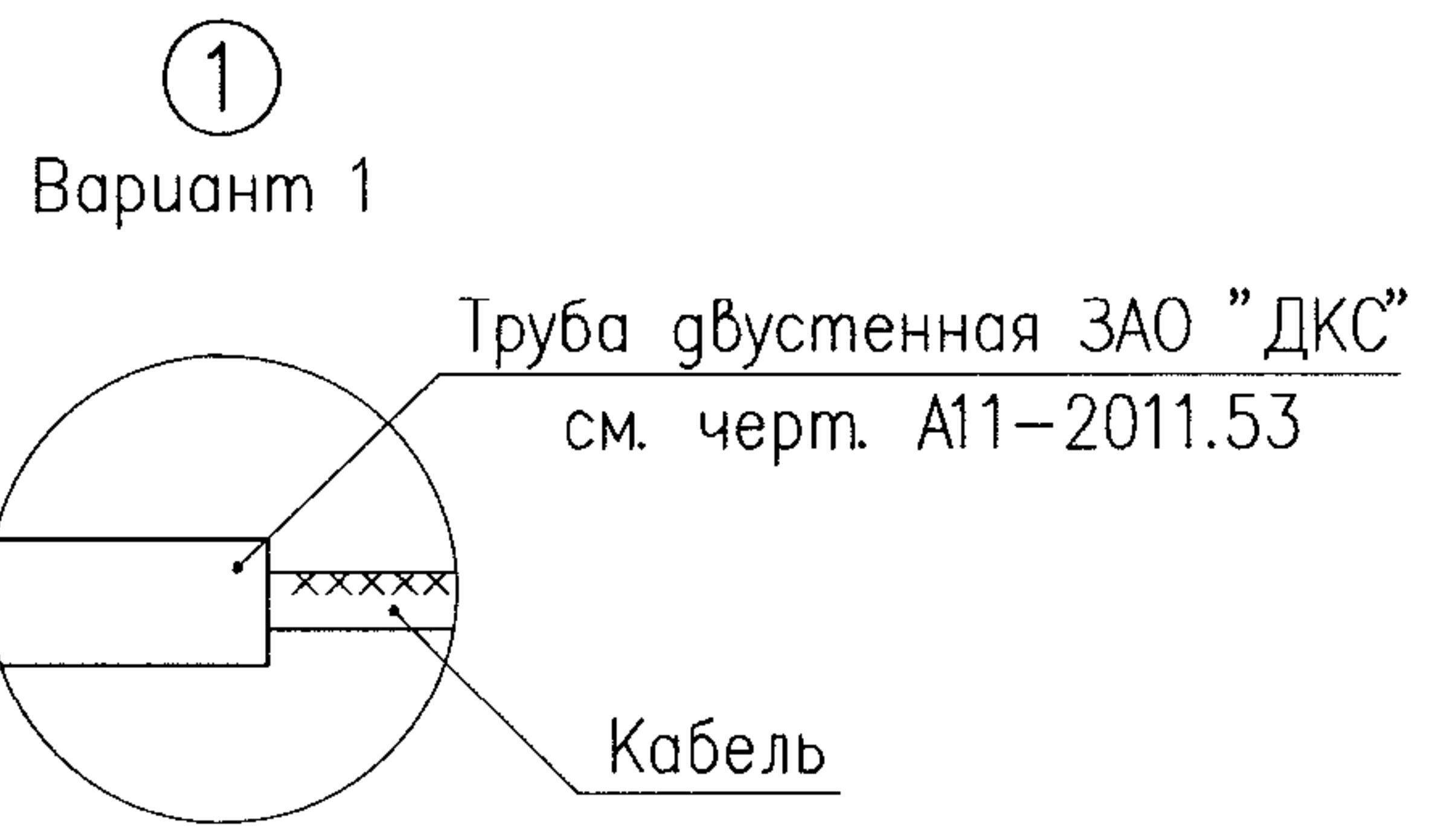
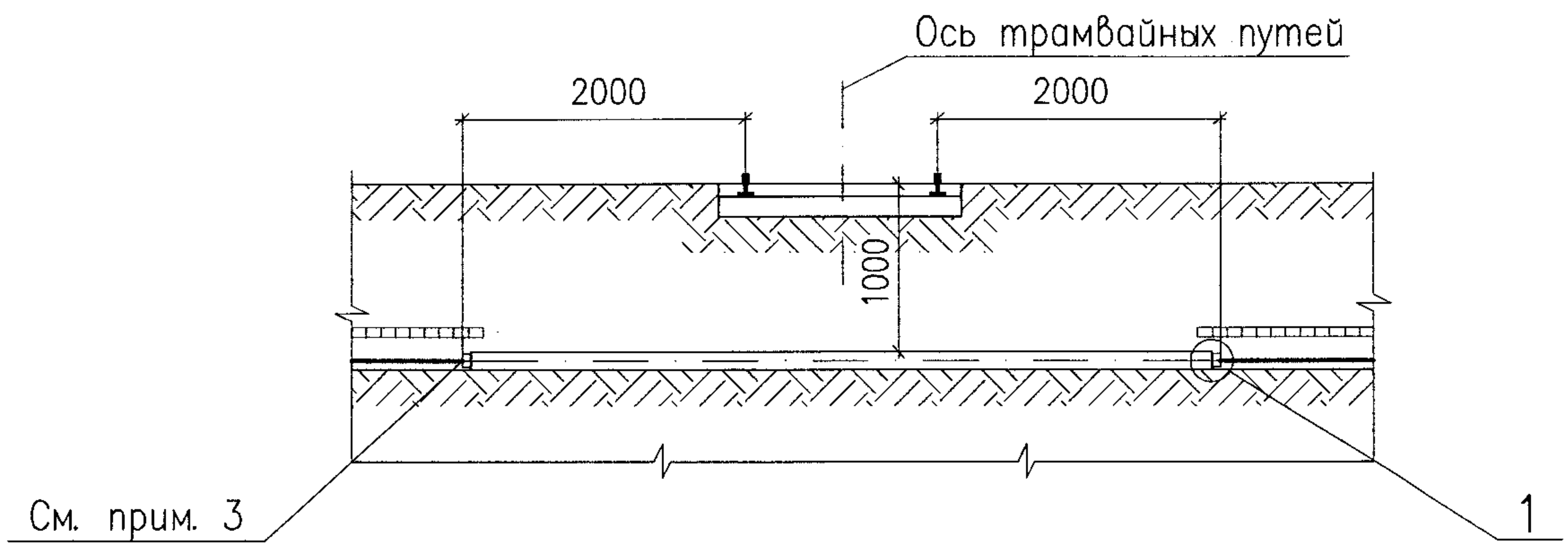


Инд. № подл.	
Подпись и дата	
Взам. инв. №	

Изм.	Колуч.	Лист	№ док.	Подпись	Дата

A11-2011.32

Лист
2



1. На чертеже указаны минимальные размеры.
2. Место пересечения трамвайных путей кабельными линиями должно выполняться на расстоянии не менее 3 метров от стрелок, крестовин и мест присоединения к рельсам отсасывающих кабелей.
3. Кабели в трубах уплотнить с двух сторон по чертежу А11-2011.43, вариант 1.

Обозначение	Вариант	Характер пересечения
A11-2011.33	1	Под строящейся линией траншейным способом
A11-2011.33-01	2	Под существующей линией способом прокола

Инв. № подл. Подпись и дата Взам. инв. №

A11-2011.33							
Изм.	Колуч.	Лист	№ док.	Подпись	Дата		
Разраб.	Комиссарова			<i>Комиссарова</i>			
Пров.	Сердюшкина			<i>Сердюшкина</i>			
Н. контр.	Комиссаров			<i>Комиссаров</i>			
Пересечение кабельной линии с трамвайными путями					Стадия	Лист	Листов
					Р		1
НАУЧНО-ИССЛЕДОВАТЕЛЬСКИЙ ПРОЕКТИНО-КОНСТРУКТОРСКИЙ ИНСТИТУТ ТЯЖПРОМЭЛЕКТРОПРОЕКТ							

Рисунок 1

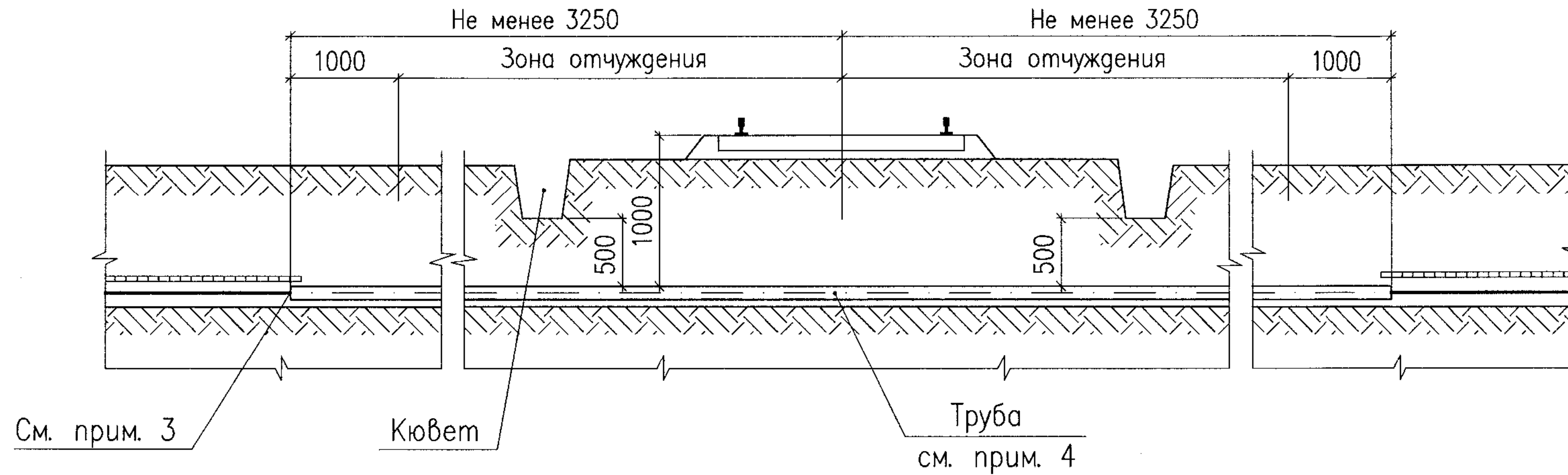


Рисунок 2

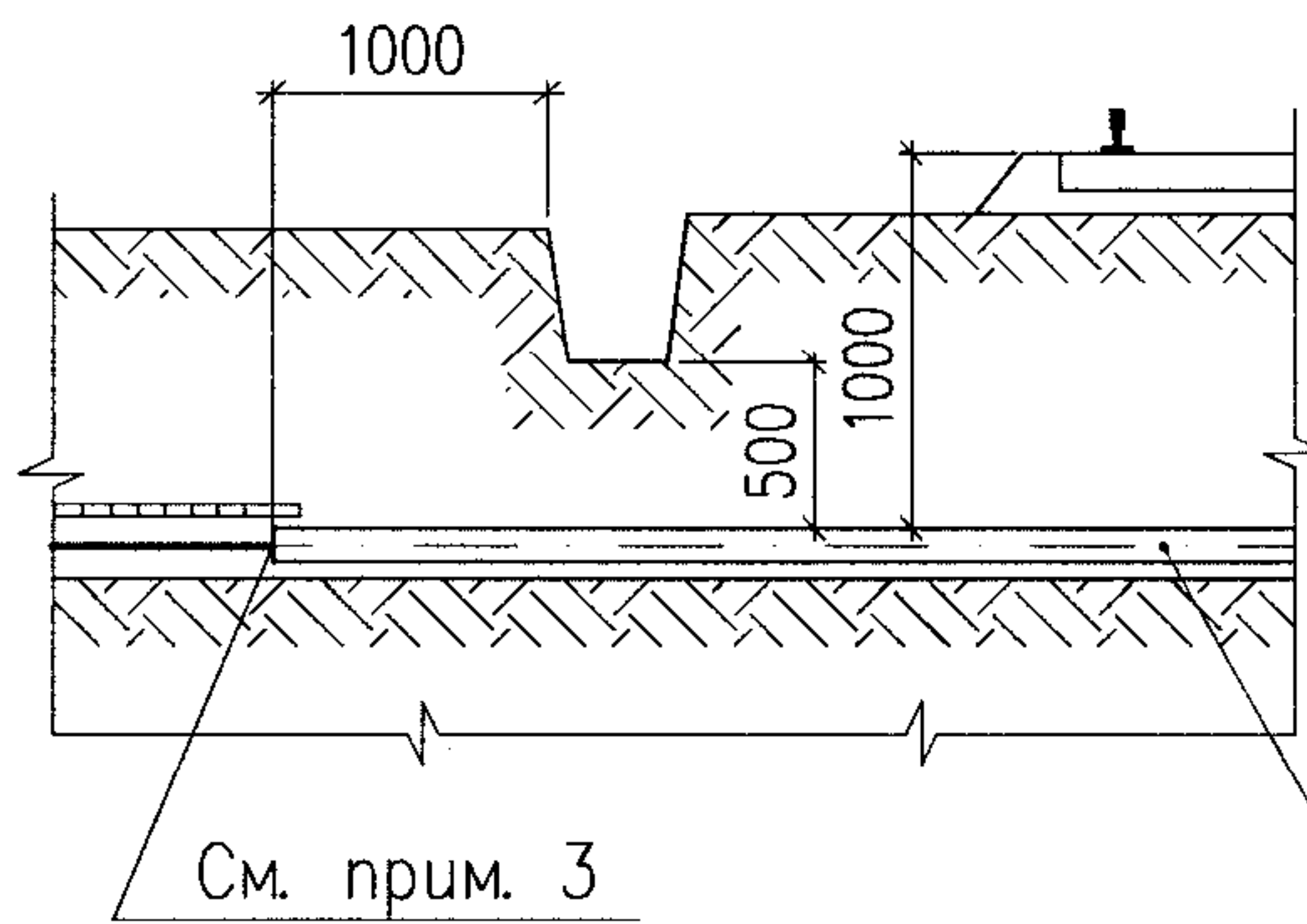
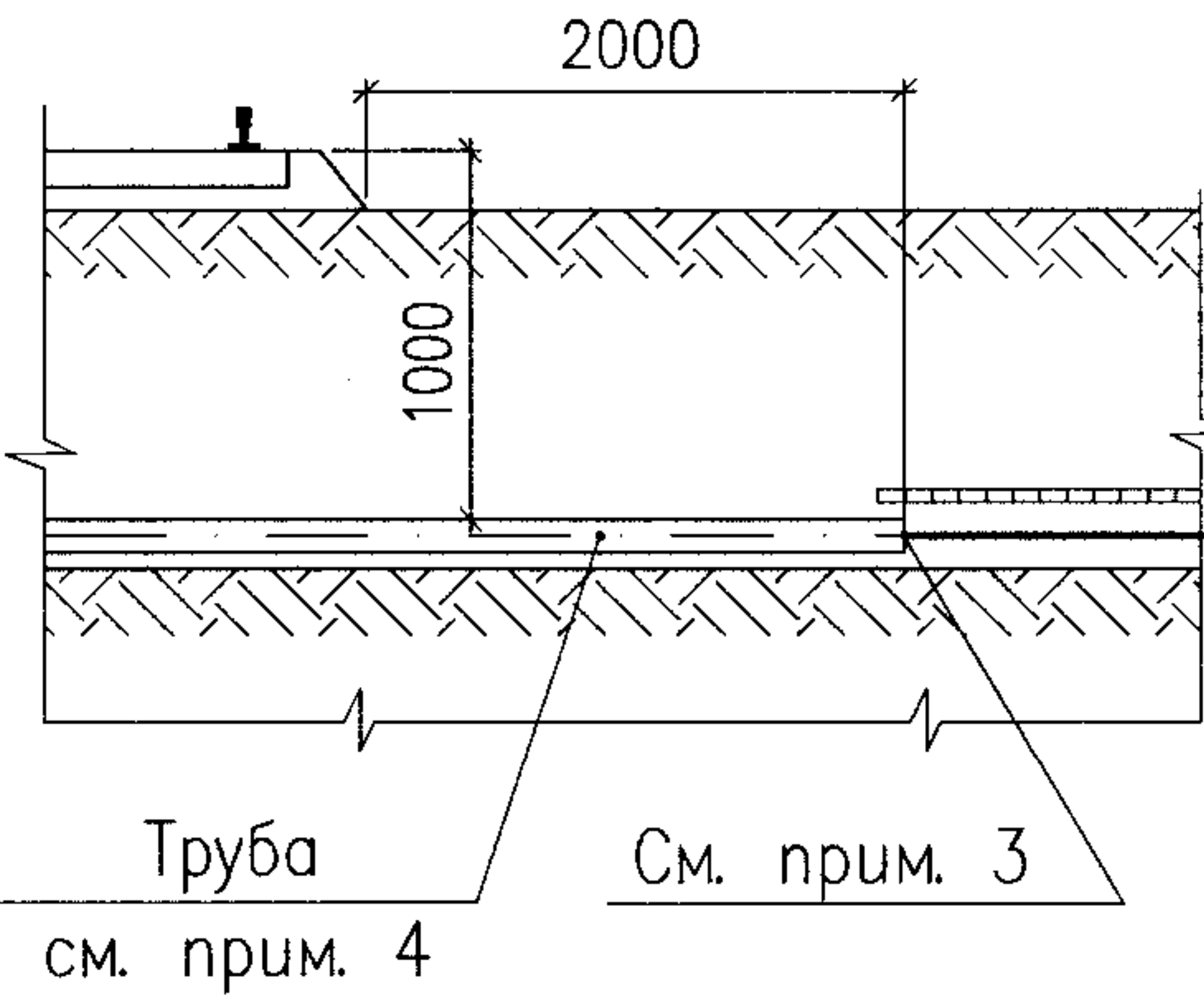


Рисунок 3



1. На чертеже указаны минимальные размеры.
2. Количество, диаметр и глина труб указываются в конкретном проекте.
3. Кабели в трубах уплотнить с двух сторон по чертежу А11-2011.43, вариант 1.
4. При прокладке кабелей открытым способом используются двустенные трубы ЗАО "ДКС", при прокладке способом прокола – стальные толстостенные трубы.

Обозначение	Рис.	Характер пересечения
A11-2011.34	1	При наличии зоны отчуждения
A11-2011.34-01	2	При отсутствии зоны отчуждения, при наличии водоотводной канавы
A11-2011.34-02	3	При отсутствии зоны отчуждения, при отсутствии водоотводной канавы

						A11-2011.34			
Изм.	Кол.уч.	Лист	№ док.	Подпись	Дата	Пересечение кабельной линии с неэлектрифицированной железной дорогой	Стадия	Лист	Листов
Разраб.				Комиссарова			Р		1
Пров.				Сердюшкина					
Н.контр.				Комиссаров					



Инв. № подл.	Подпись и дата	Взам. инв. №

Рисунок 1

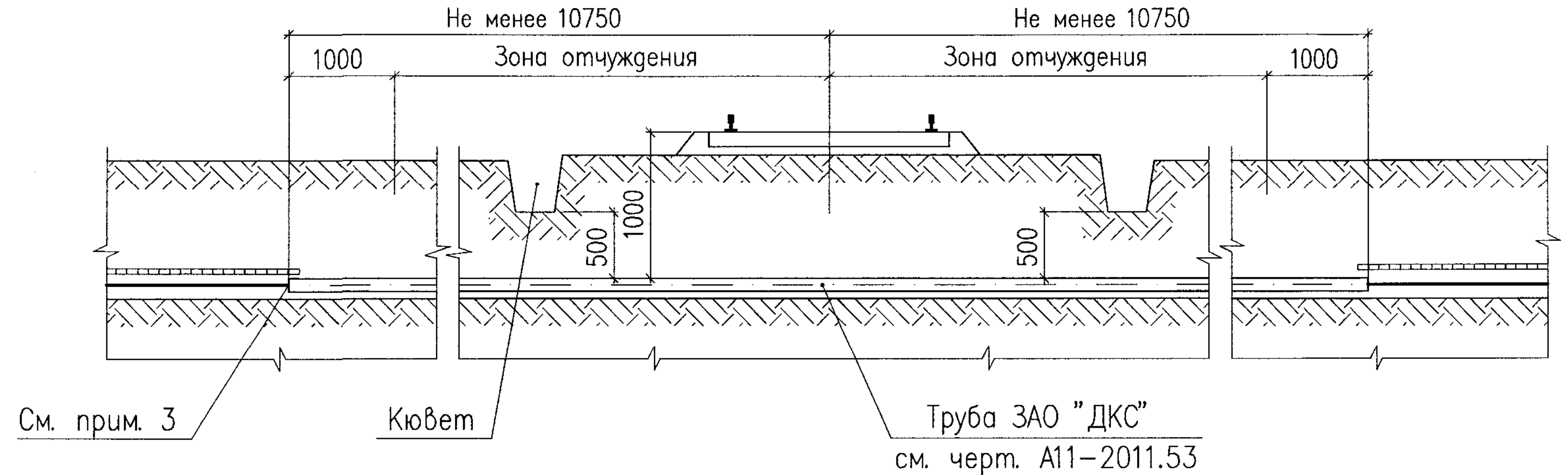


Рисунок 2

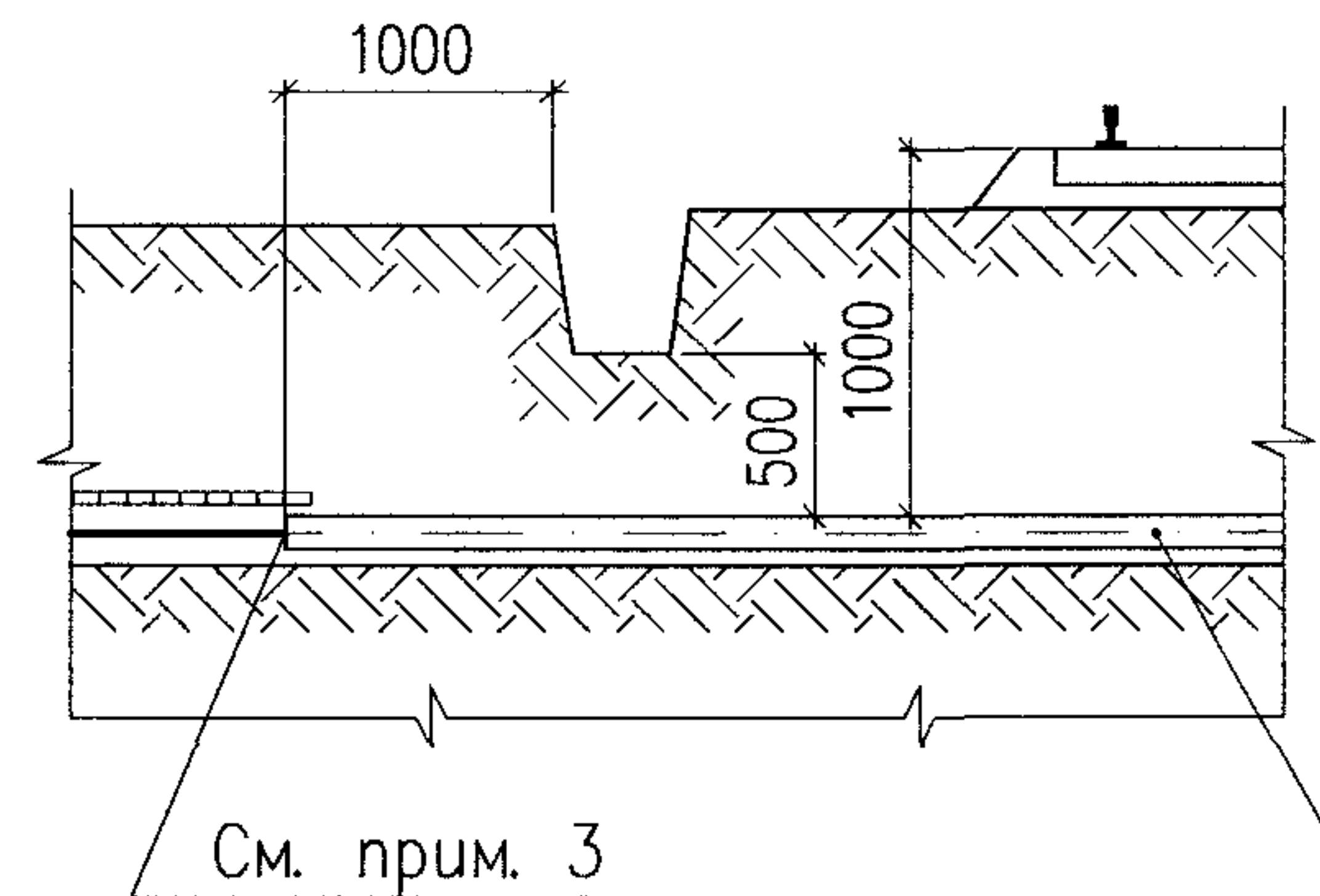
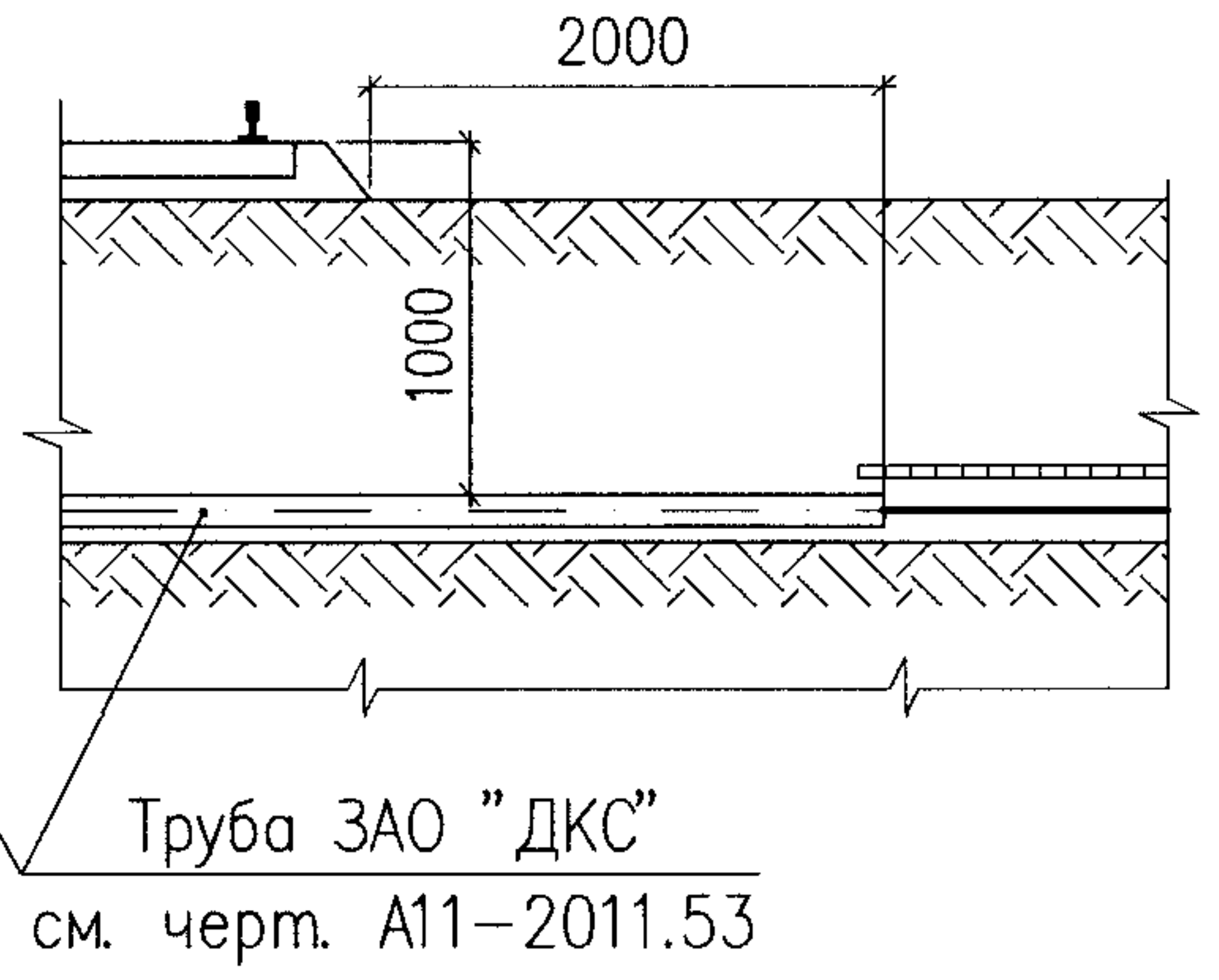



Рисунок 3



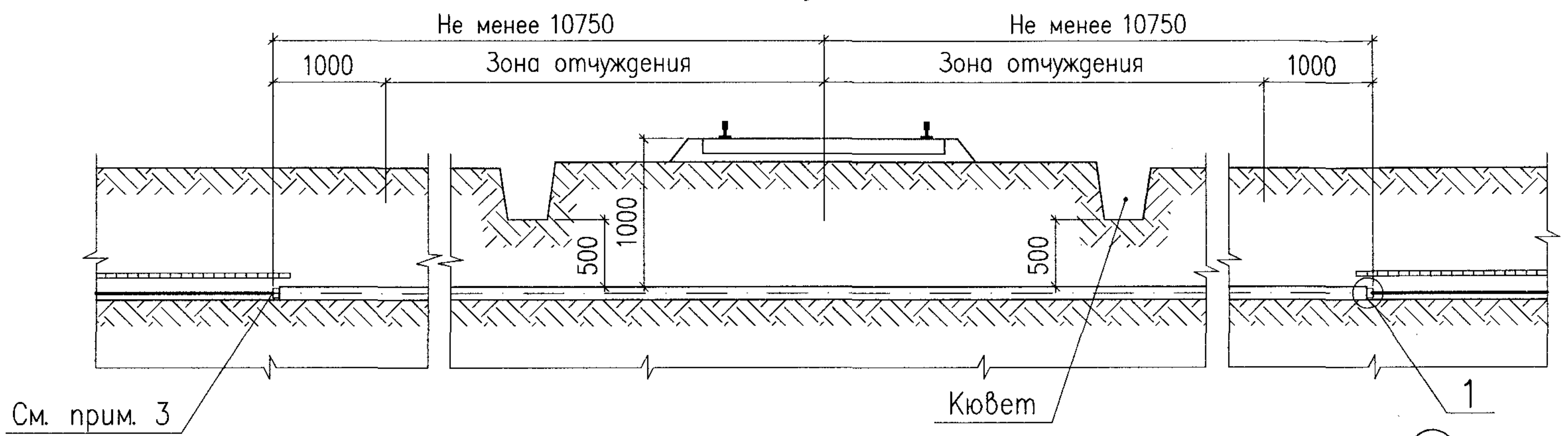
1. На чертеже указаны минимальные размеры.
2. Количество, диаметр и длина труб указываются в конкретном проекте.
3. Кабели в трубах уплотнить с двух сторон по чертежу А11-2011.43, вариант 1.
4. Место пересечения должно предусматриваться под углом 75°...90° к оси пути.
5. Место пересечения должно отстоять от начала остяков, хвоста крестовин и мест присоединения к рельсам отсасывающих кабелей на расстоянии не менее 10 м.

Обозначение	Рис.	Характер пересечения
A11-2011.35	1	При наличии зоны отчуждения
A11-2011.35-01	2	При отсутствии зоны отчуждения, при наличии водоотводной канавы
A11-2011.35-02	3	При отсутствии зоны отчуждения, при отсутствии водоотводной канавы

A11-2011.35					
Изм.	Колуч.	Лист	№ док.	Подпись	Дата
Разраб.	Комиссарова			<i>Т. Комиссарова</i>	
Пров.	Сердюшкина			<i>Н. Сердюшкина</i>	
Н. контр.	Комиссаров			<i>А. Комиссаров</i>	
Прокладка кабельной линии открытым способом при пересечении с электрифицированной железной дорогой					Стадия
					Р
					Лист
					1
					Листов
					1
 НАУЧНО-ИССЛЕДОВАТЕЛЬСКИЙ ПРОЕКТНО-КОНСТРУКТОРСКИЙ ИНСТИТУТ ТЯЖПРОМЭЛЕКТРОПРОЕКТ					

Инв. № подл. Подпись и дата. Взам. инв. №

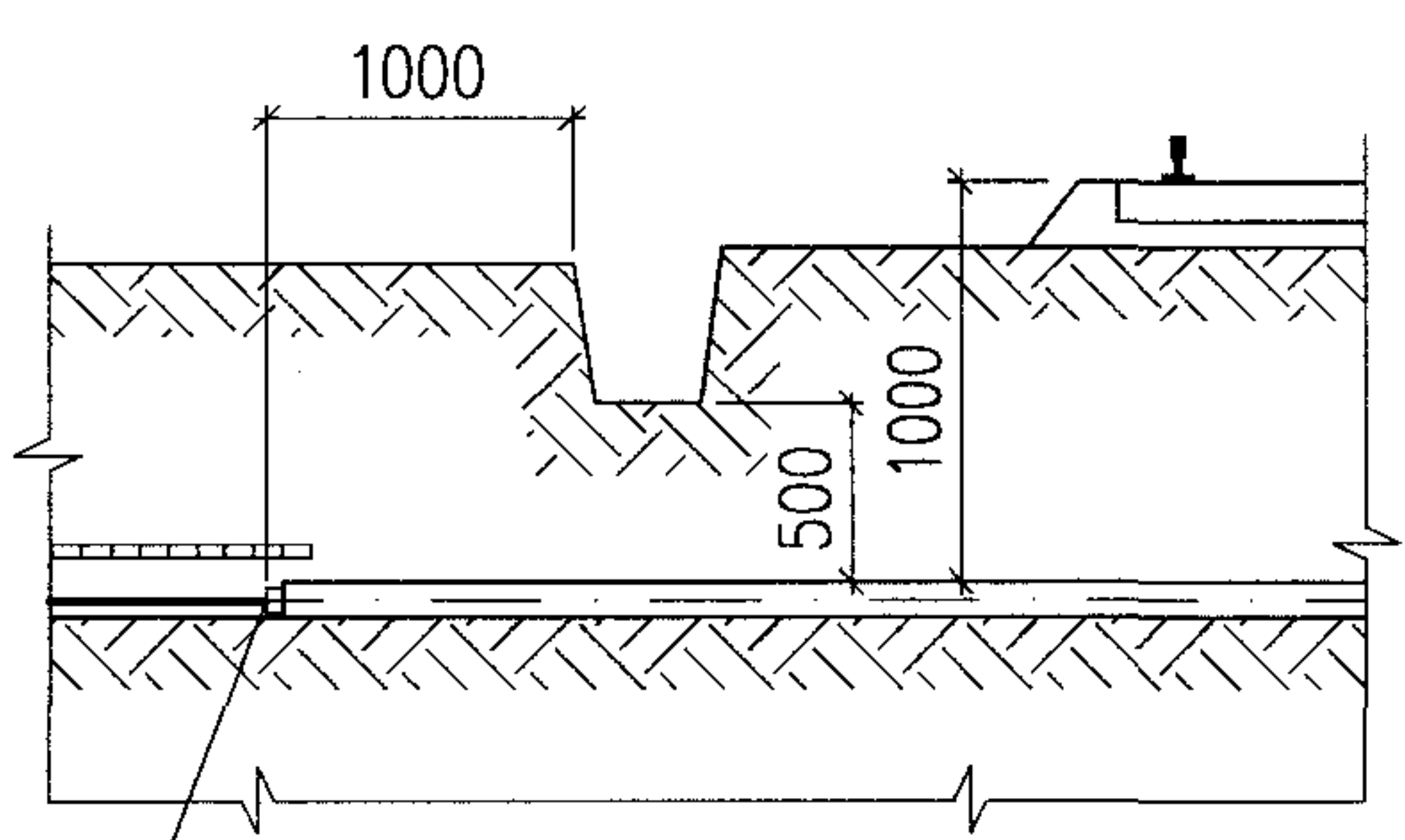
Рисунок 1



См. прим. 3

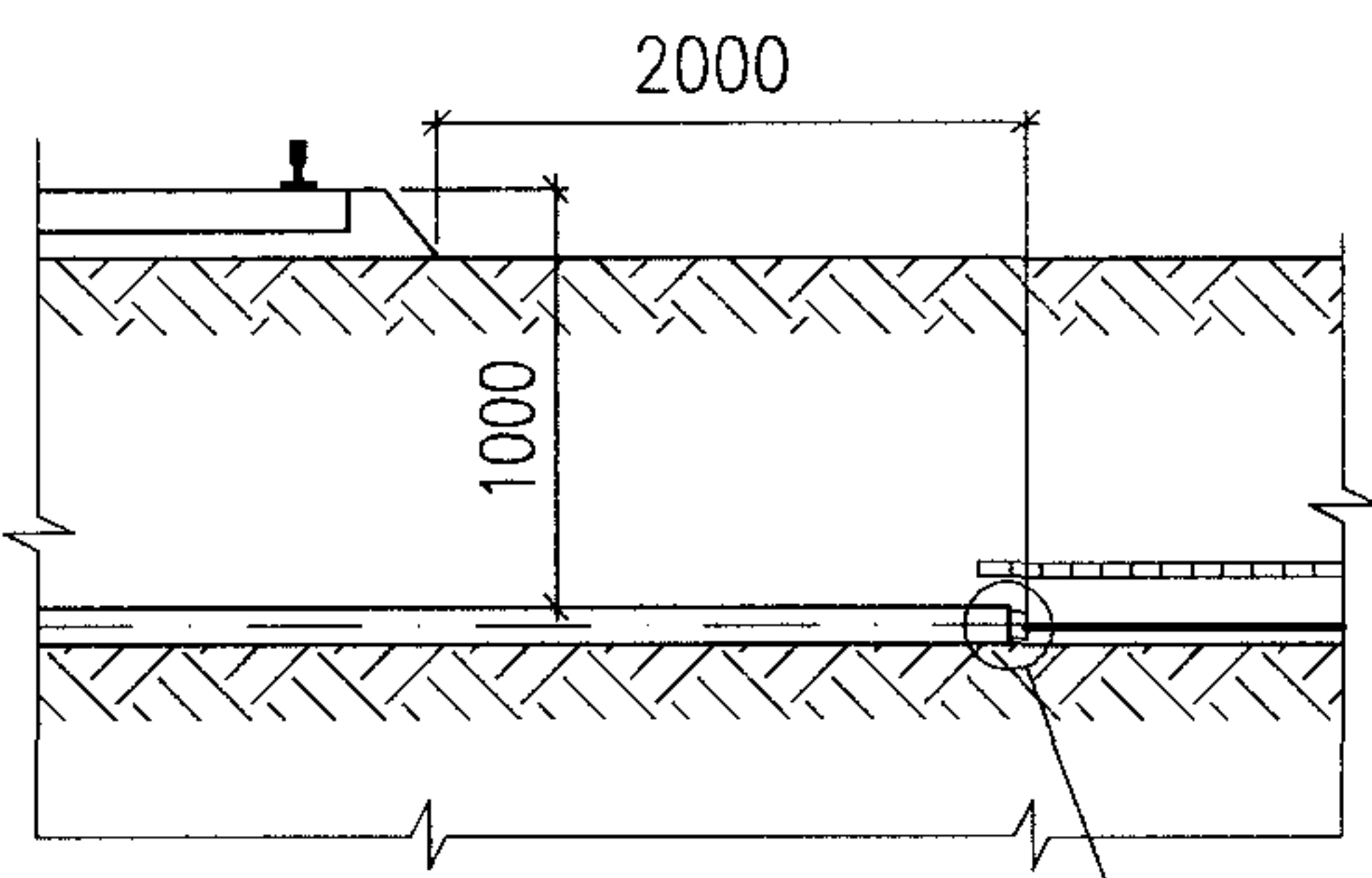
Кювет

Рисунок 2



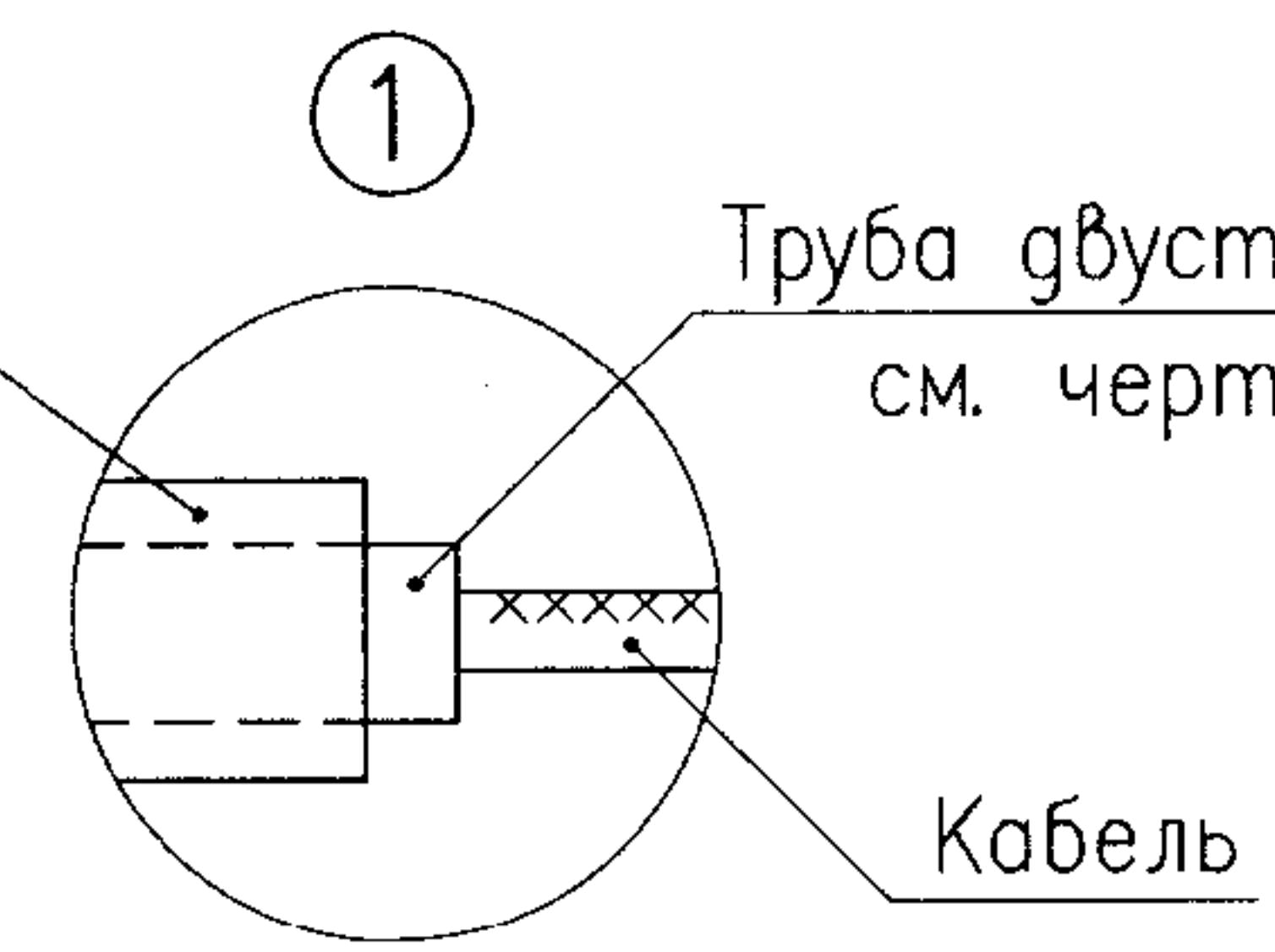
См. прим. 3

Рисунок 3



Труба стальная толстостенная

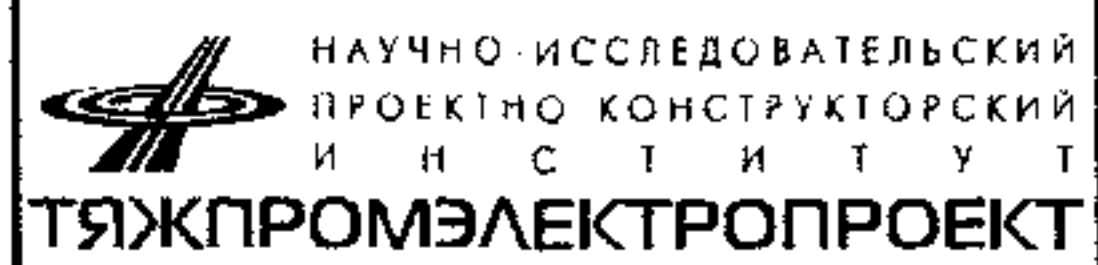
Труба двустенная ЗАО "ДКС" см. черт. А11-2011.53



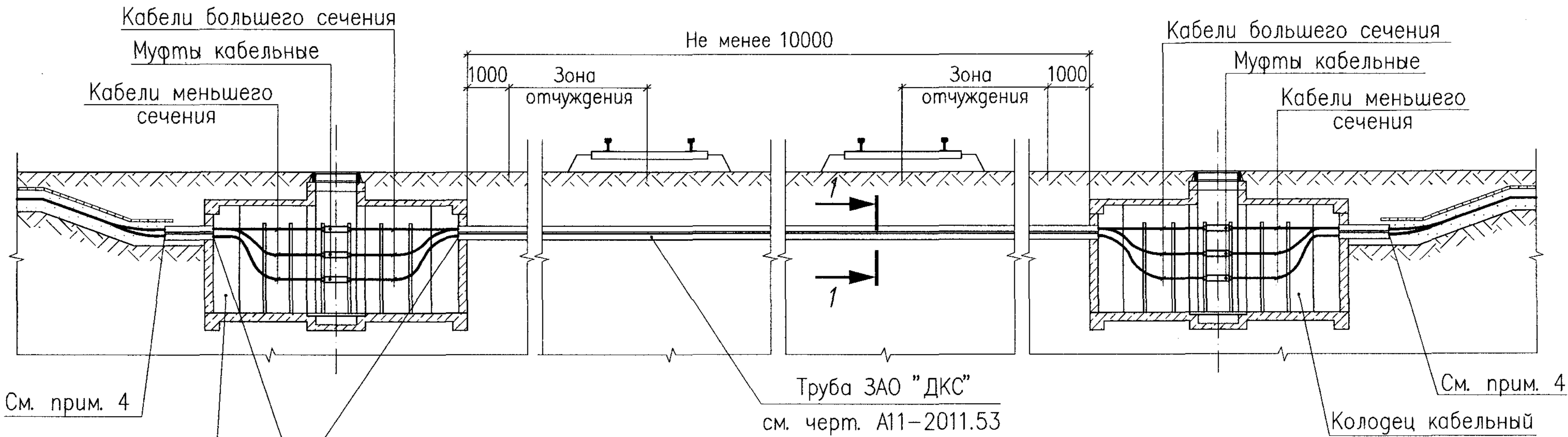
Кабель

1. На чертеже указаны минимальные размеры.
2. После прокола в стальную трубу вставляется двустенная труба ЗАО "ДКС".
Количество, диаметр и длина труб указываются в конкретном проекте.
3. Кабели в трубах уплотнить с двух сторон по чертежу А11-2011.43, вариант 1.
4. Место пересечения должно предусматриваться под углом 75°...90° к оси пути.
5. Место пересечения должно отстоять от начала остяков, хвоста крестовин и мест присоединения к рельсам отсасывающих кабелей на расстоянии не менее 10 м.

Обозначение	Рис.	Характер пересечения
A11-2011.36	1	При наличии зоны отчуждения
A11-2011.36-01	2	При отсутствии зоны отчуждения, при наличии водоотводной канавы
A11-2011.36-02	3	При отсутствии зоны отчуждения, при отсутствии водоотводной канавы

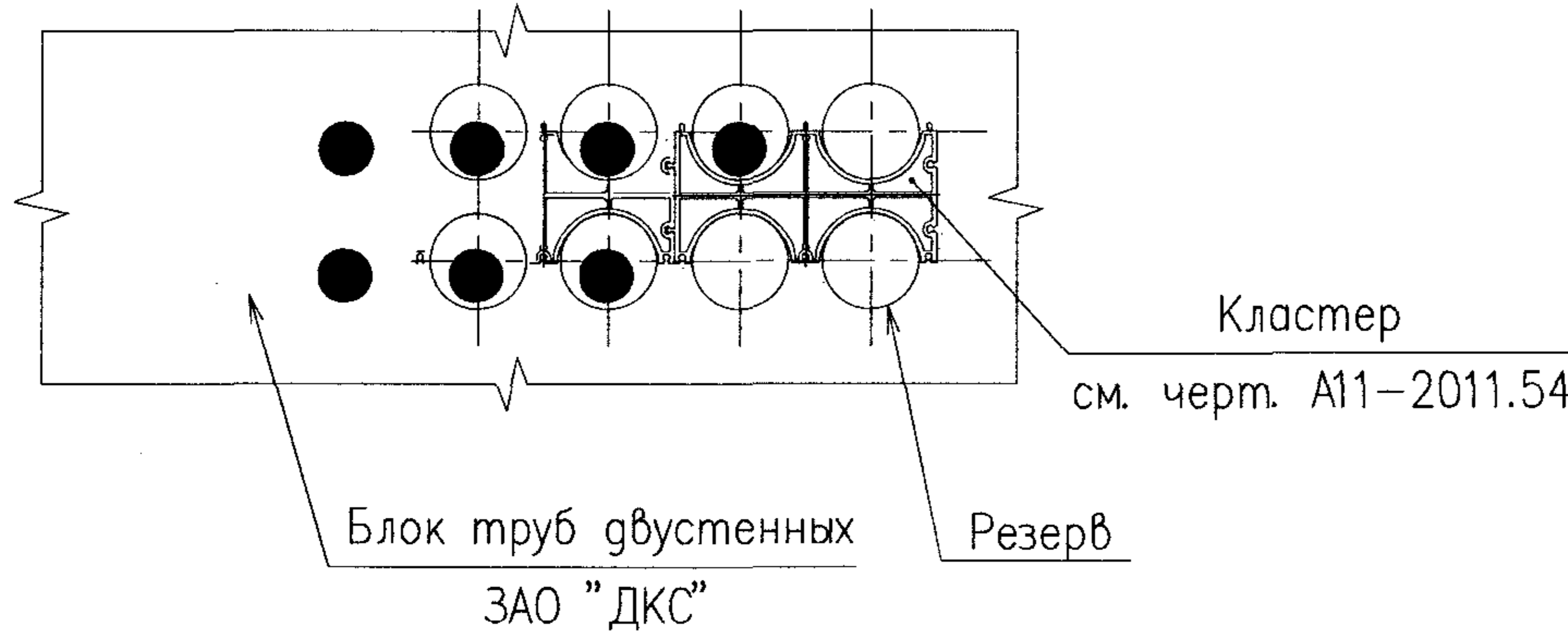
A11-2011.36					
Изм.	Кол.уч.	Лист	№ док.	Подпись	Дата
Разраб.		Комиссарова		<i>Комиссарова</i>	
Пров.		Сердюшкина		<i>Сердюшкина</i>	
Н.контр.		Комиссаров		<i>Комиссаров</i>	
Прокладка кабельной линии способом прокола при пересечении с электрифицированной железной дорогой					
Стадия	Лист	Листов			
Р		1			
 НАУЧНО-ИССЛЕДОВАТЕЛЬСКИЙ ПРОЕКТНО-КОНСТРУКТОРСКИЙ ИНСТИТУТ ТЯЖПРОМЭЛЕКТРОПРОЕКТ					

Инв. № подл. | Подпись и дата | Взам. инв. №



См. прим. 4
 Колодец кабельный
 Кабели в трубах уплотнить по черт. А11-2011.43, вариант 2

Разрез 1-1



1. На чертеже указаны минимальные размеры.
2. Настоящий чертеж предназначен для прокладки большого числа кабелей (более 3-х).
3. Количество, диаметр и длина труб указывается в конкретном проекте.
4. Кабели в трубах со стороны траншеи уплотнить по черт. А11-2011.43, вариант 1.
5. Место пересечения кабельной линией электрифицированной железной дороги должно предусматриваться под углом 75°...90° к оси пути.
6. Место пересечения должно отстоять от начала остяков, хвоста крестовин и мест присоединения к рельсам отсасывающих кабелей на расстоянии не менее 10 м.

Инв. № подл. Подпись и дата Взам. инв. №

А11-2011.37					
Изм.	Кол.уч.	Лист	№ док.	Подпись	Дата
Разраб.	Комиссарова	Тамара			
Пров.	Сердюшкина	Л.С.			
Н.контр.	Комиссаров	Л.С.			
Переход кабелей с меньшего сечения на большее при пересечении кабельной линии с железной дорогой				Стадия	Лист
				Р	1
				 НАУЧНО-ИССЛЕДОВАТЕЛЬСКИЙ ПРОЕКТИРОВОЧНО-КОНСТРУКТОРСКИЙ ИНСТИТУТ ТЯЖПРОМЭЛЕКТРОПРОЕКТ	

Рисунок 1

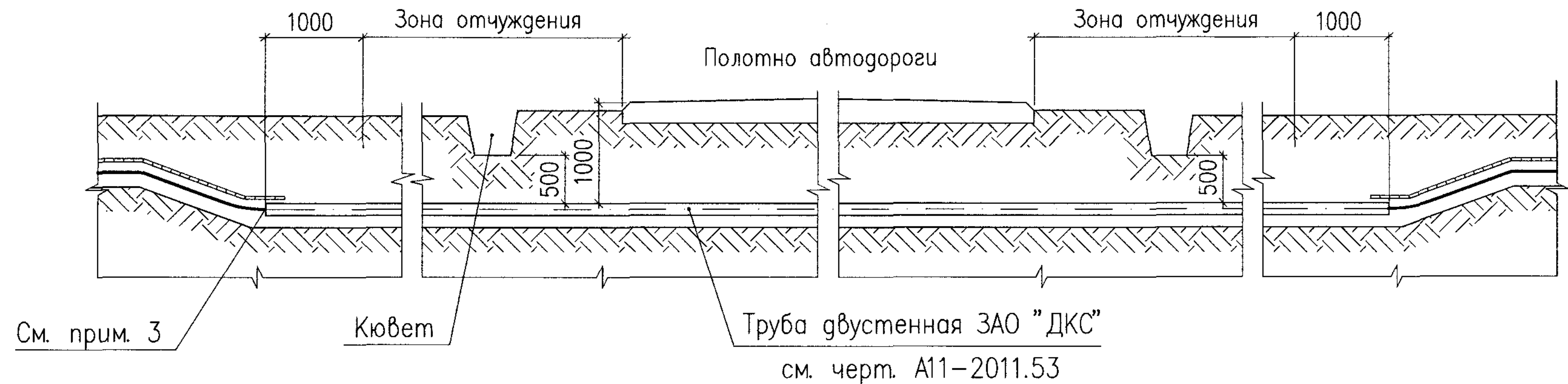


Рисунок 2

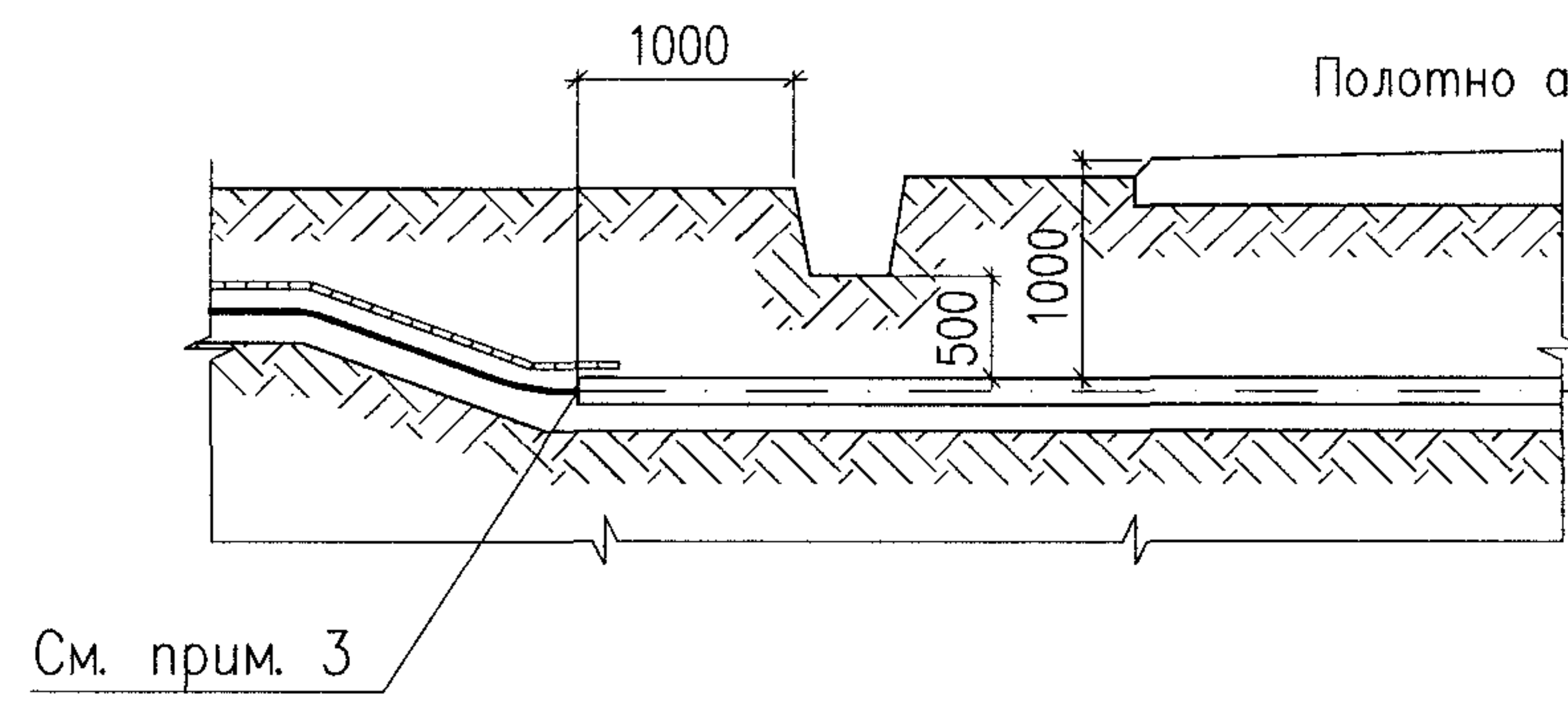
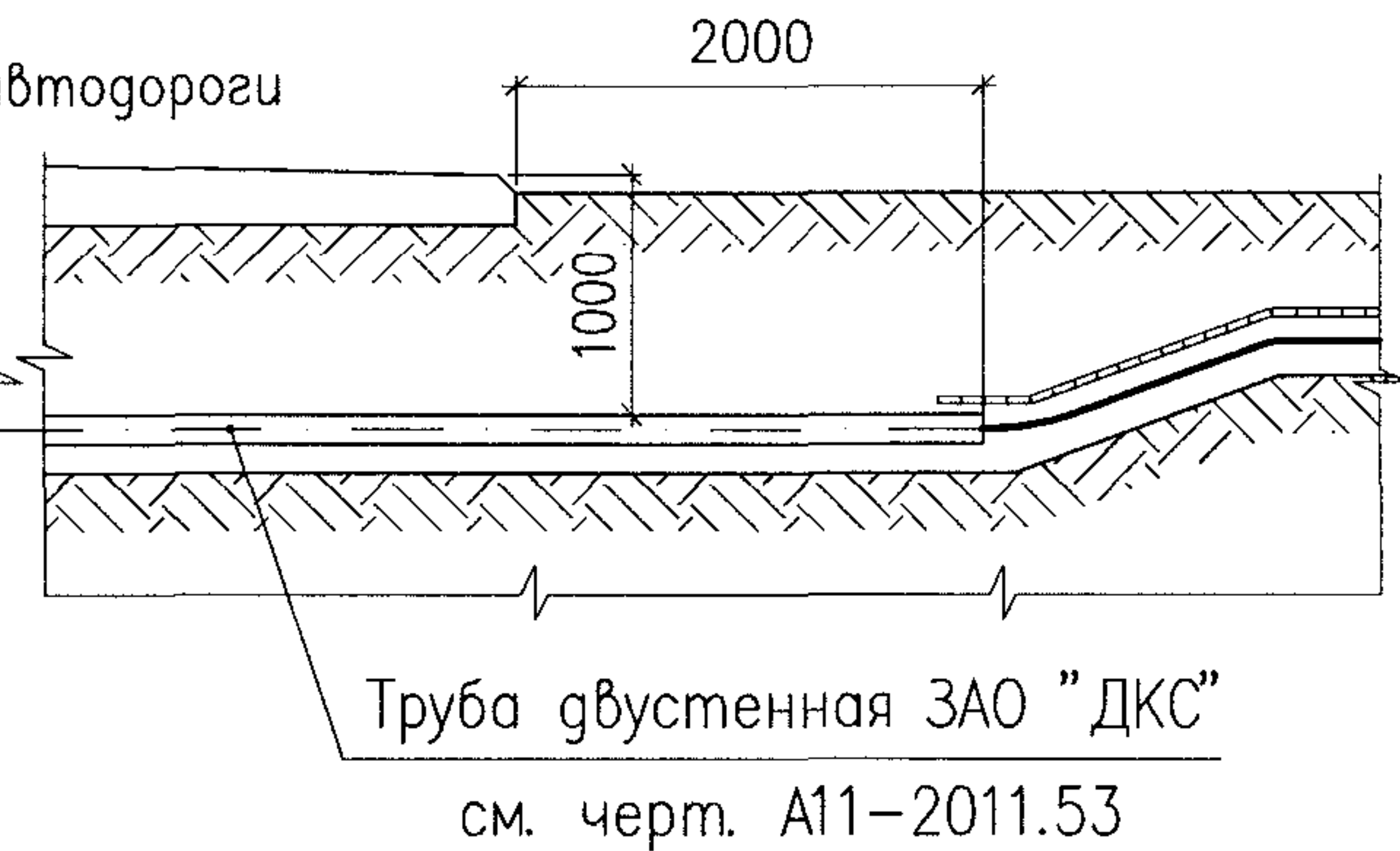


Рисунок 3



Обозначение	Рис.	Характер пересечения
A11-2011.38	1	При наличии зоны отчуждения
A11-2011.38-01	2	При отсутствии зоны отчуждения, при наличии водоотводной канавы
A11-2011.38-02	3	При отсутствии зоны отчуждения, при отсутствии водоотводной канавы

1. На чертеже указаны минимальные размеры.
2. Количество, диаметр и длина труб указываются в конкретном проекте.
3. Кабели в трубах уплотнить с двух сторон по чертежу А11-2011.43, вариант 1.

Инв. № подл.	
Подпись и дата	
Взам. инв. №	

A11-2011.38					
Изм.	Кол.уч.	Лист	№ док.	Подпись	Дата
Разраб.				Комиссарова	
Пров.				Сердюшкина	
Н.контр.				Комиссаров	

Прокладка кабельной линии открытым способом при пересечении с автодорогой	Стадия	Лист	Листов
	Р		1

НАУЧНО-ИССЛЕДОВАТЕЛЬСКИЙ ПРОЕКТНО-КОНСТРУКТОРСКИЙ ИНСТИТУТ ТЯЖПРОМЭЛЕКТРОПРОЕКТ

Рисунок 1

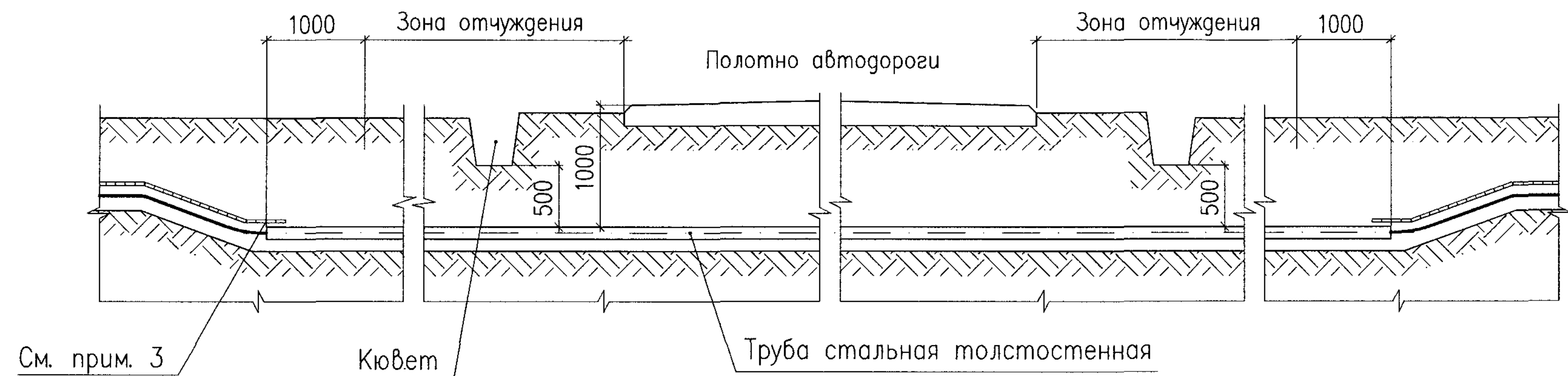


Рисунок 2

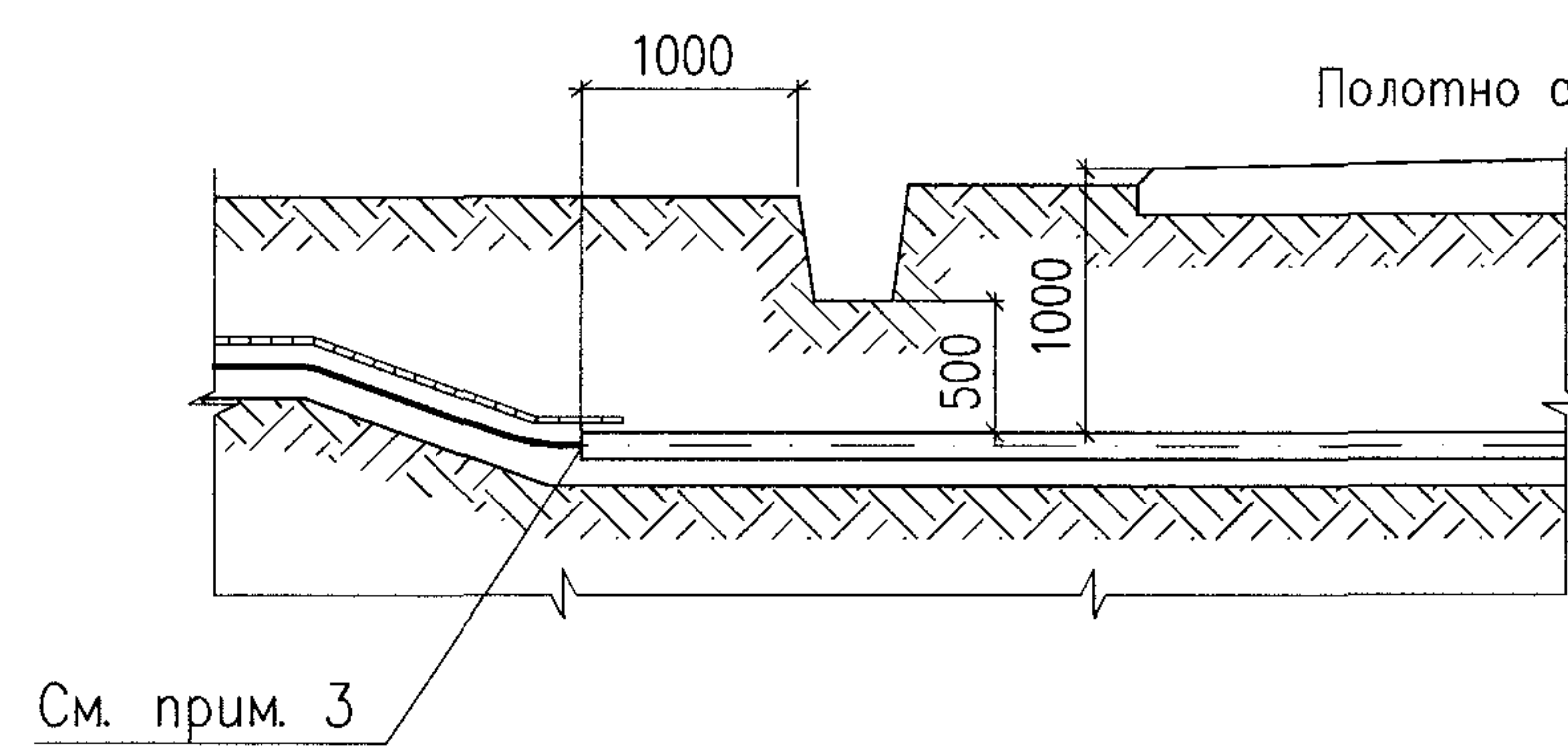
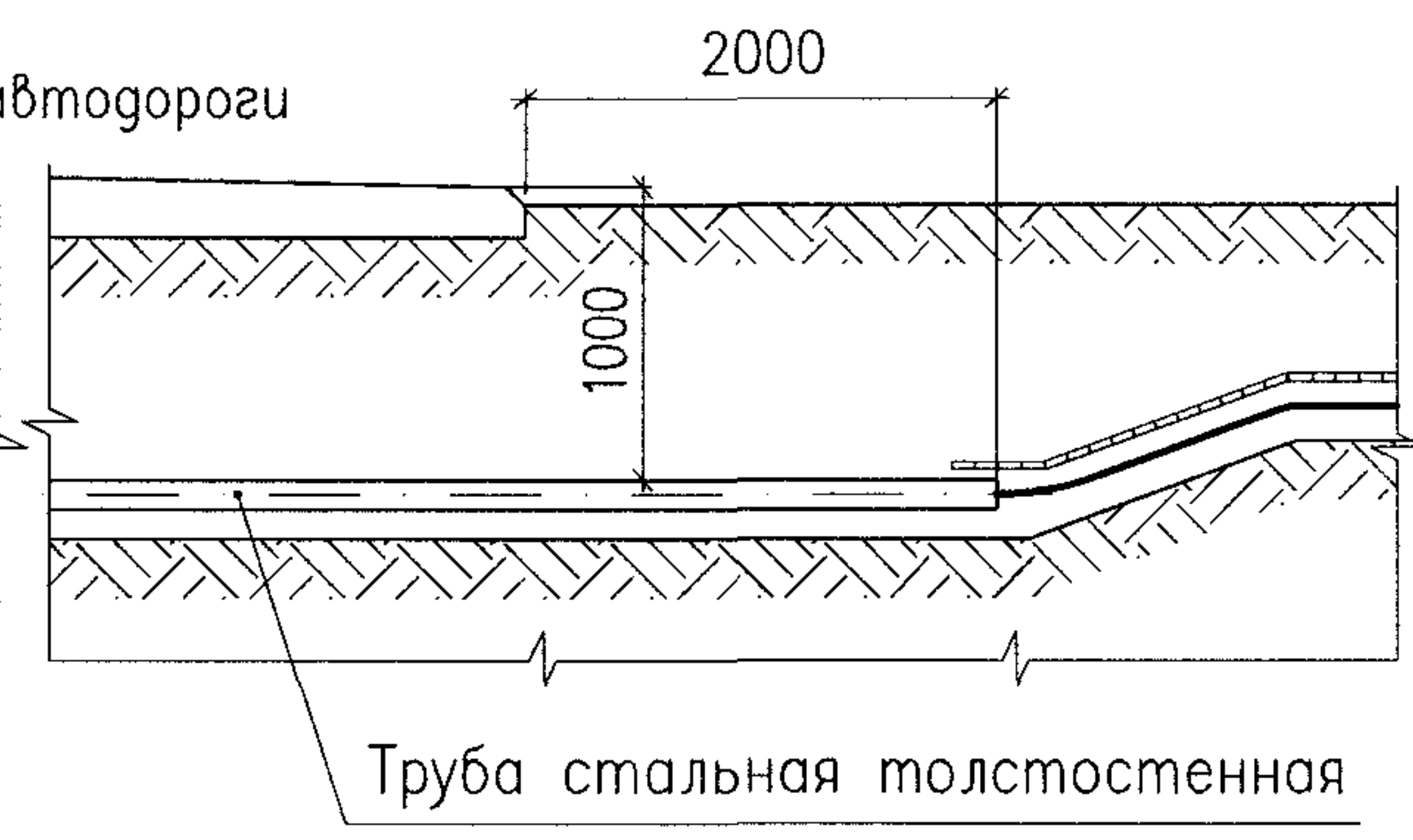


Рисунок 3

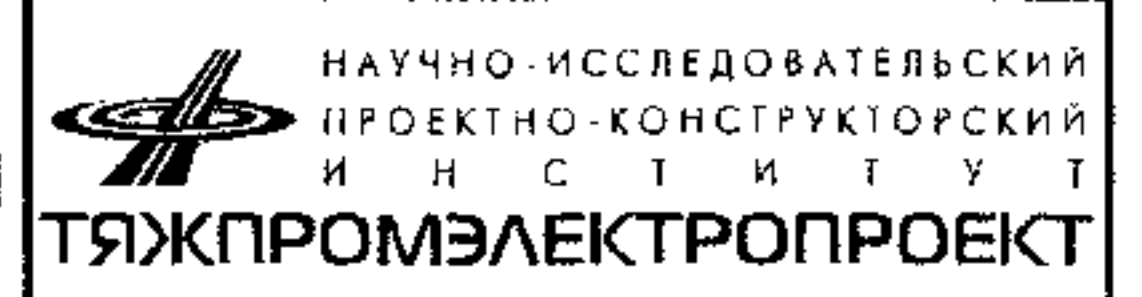


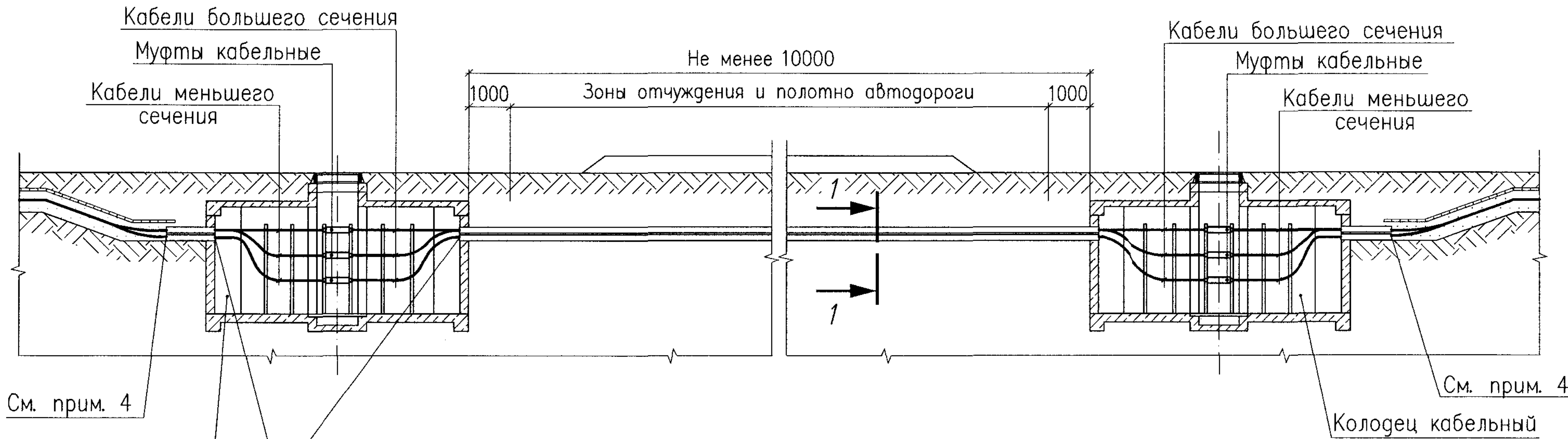
Обозначение	Рис.	Характер пересечения
A11-2011.39	1	При наличии зоны отчуждения
A11-2011.39-01	2	При отсутствии зоны отчуждения, при наличии водоотводной канавы
A11-2011.39-02	3	При отсутствии зоны отчуждения, при отсутствии водоотводной канавы

1. На чертеже указаны минимальные размеры.
2. Количество, диаметр и длина труб указываются в конкретном проекте.
3. Кабели в трубах уплотнить с двух сторон по чертежу A11-2011.43, вариант 1.

Взам. инв. №
Подпись и дата
Инв. № подл.

						A11-2011.39			
Изм.	Колуч	Лист	№ док	Подпись	Дата	Прокладка кабельной линии способом прокола при пересечении с автодорогой	Стадия	Лист	Листов
Разраб.	Комиссарова			<i>В.А.И.</i>			Р		1
Пров.	Сердюшкина			<i>С.С.</i>					
Н.контр.	Комиссаров			<i>Л.С.</i>					



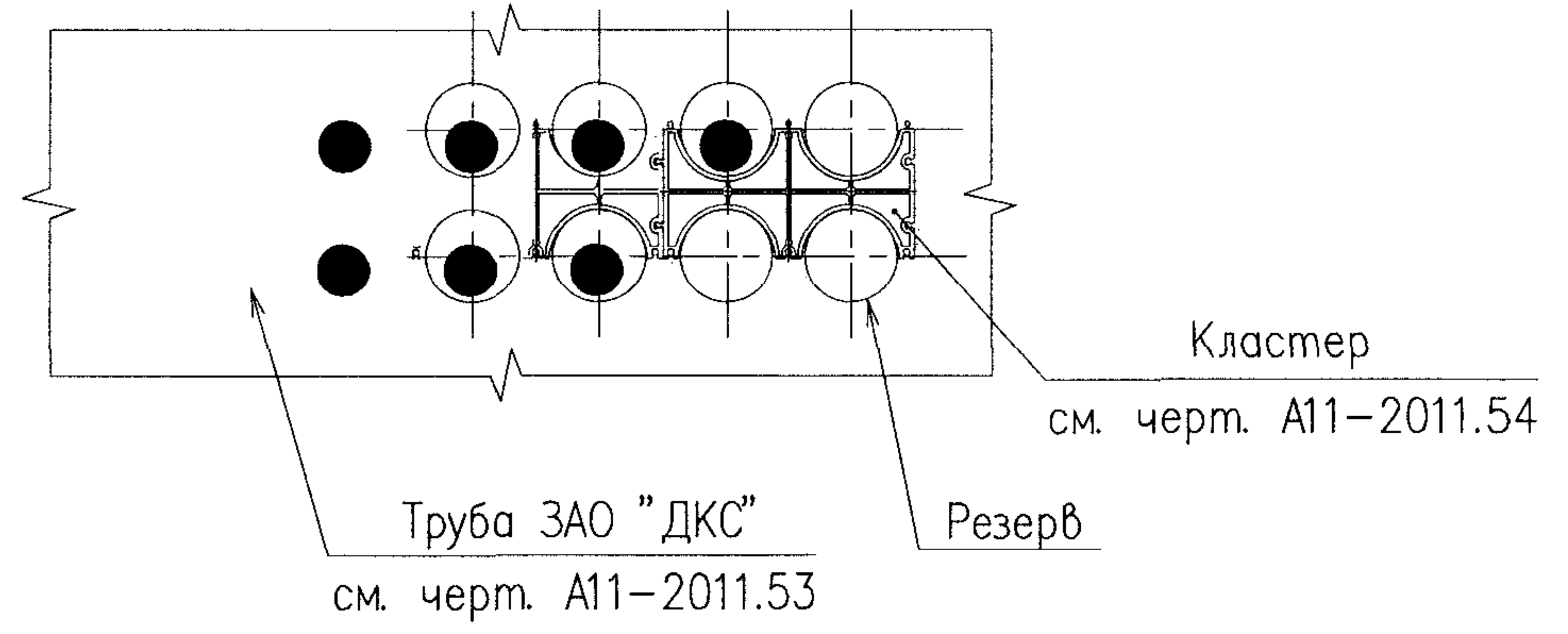


См. прим. 4

См. прим. 4

Колодец кабельный
Кабели в трубах уплотнить по черт. А11-2011.43, вариант 2

Разрез 1-1

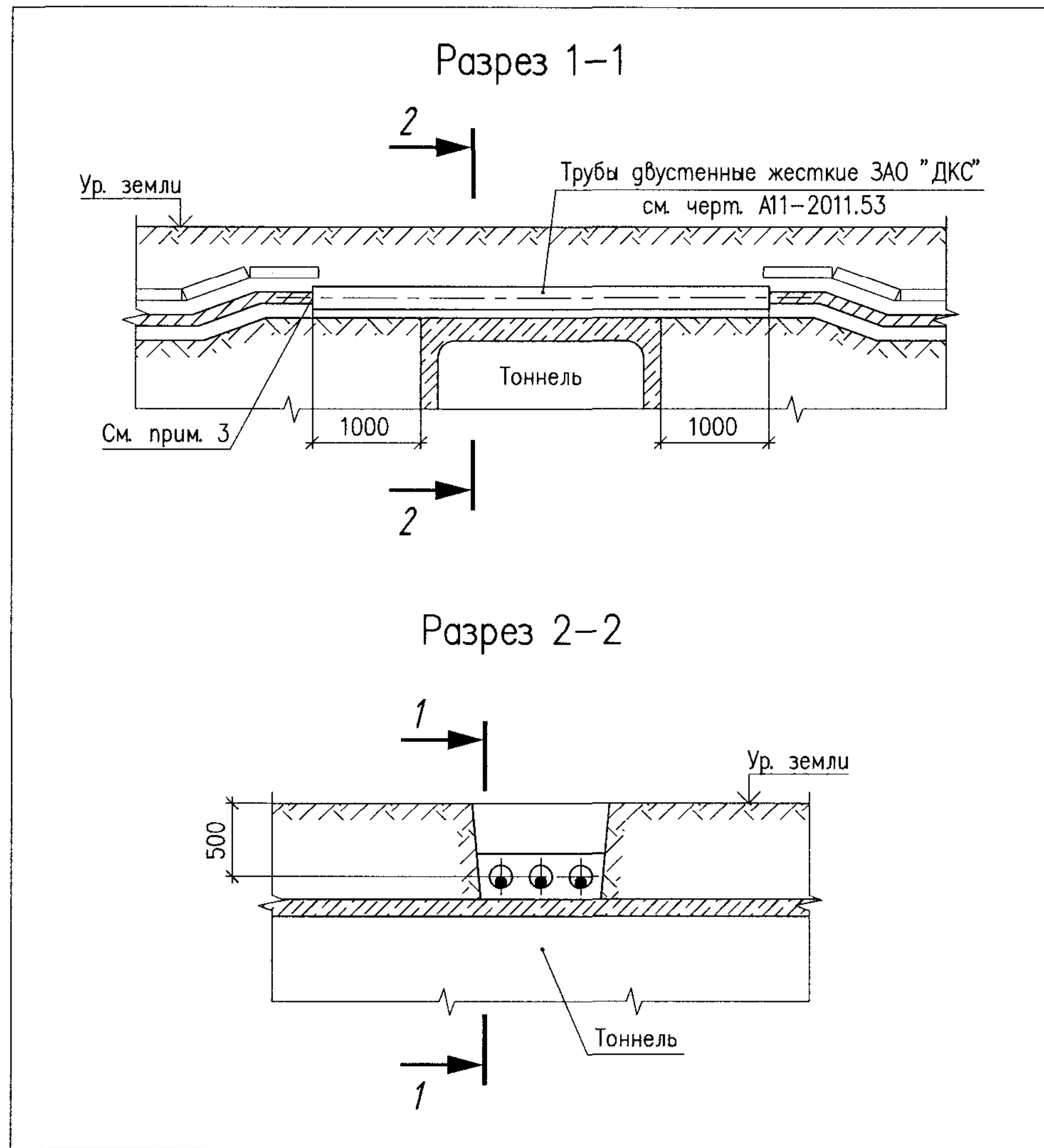


1. На чертеже указаны минимальные размеры.
2. Настоящий чертеж предназначен для прокладки большого числа кабелей (более 3-х).
3. Количество, диаметр и длина труб указывается в конкретном проекте.
4. Кабели в трубах со стороны траншеи уплотнить по чертежу А11-2011.43, вариант 1.

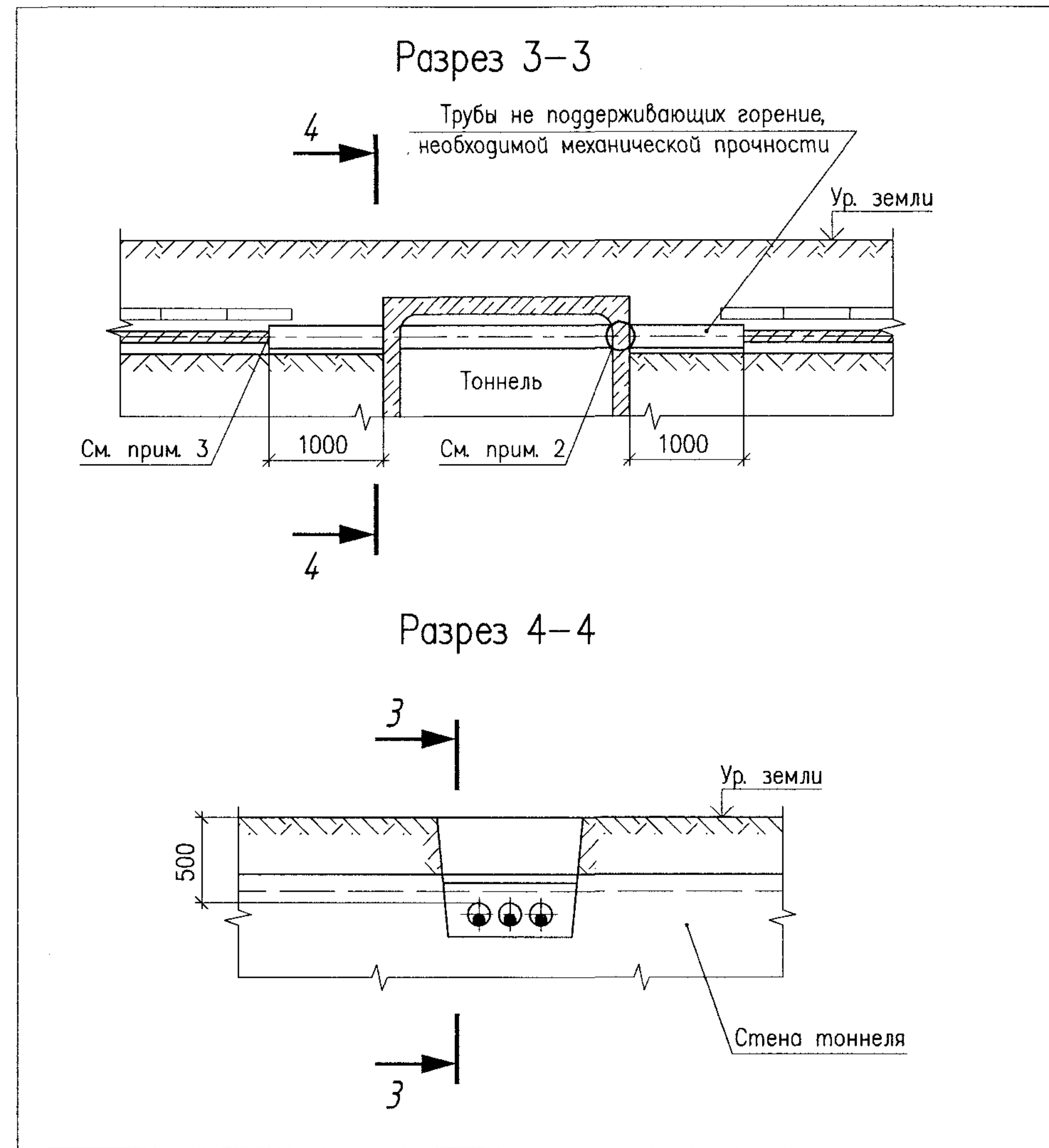
A11-2011.40					
Изм.	Кол.уч.	Лист	№ док.	Подпись	Дата
Разраб.	Комиссарова			<i>Комиссарова</i>	
Пров.	Сердюшкина			<i>Сердюшкина</i>	
Н.контр.	Комиссаров			<i>Комиссаров</i>	
Переход кабелей с меньшего сечения на большее при пересечении кабельной линии с автодорогой					
Стадия	Лист	Листов			
Р		1			
 НАУЧНО-ИССЛЕДОВАТЕЛЬСКИЙ ПРОЕКТНО-КОНСТРУКТОРСКИЙ ИНСТИТУТ ТЯЖПРОМЭЛЕКТРОПРОЕКТ					

Инф. № подл. Подпись и дата. Взам. инв. №

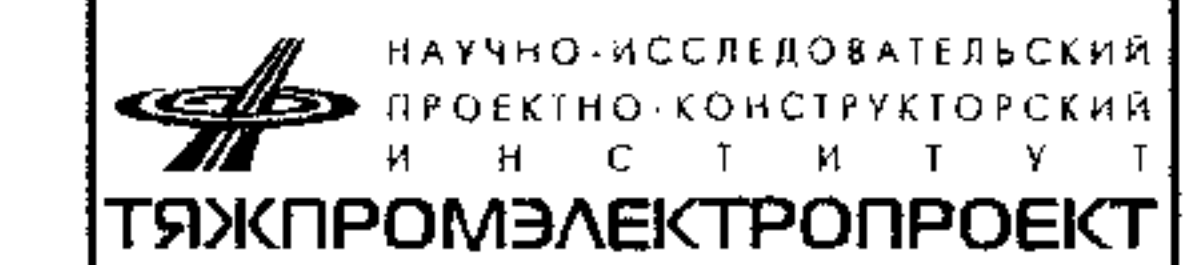
Вариант 1



Вариант 2

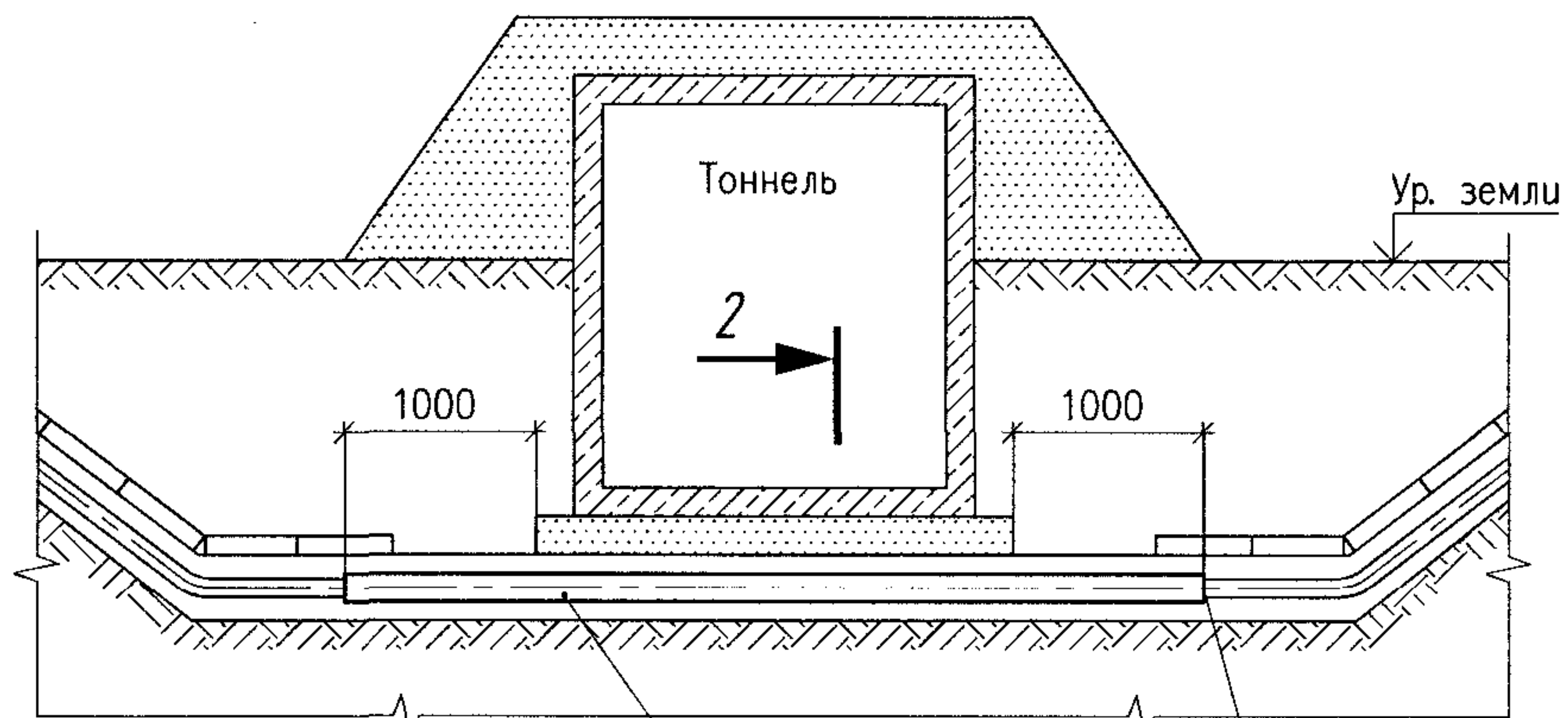


1. На чертеже указаны минимальные размеры.
2. После закладки труб в стенках тоннеля необходимо восстановить гидроизоляцию.
3. Кабели в трубах уплотнить с двух сторон по черт. А11-2011.43, вариант 1.

						А11-2011.41					
Изм.	Колуч.	Лист	№ док.	Подпись	Дата	Пересечение кабельной линии с кабельным тоннелем. Варианты 1 и 2					
Разраб.	Хромова			<i>Хр.</i>					Стадия	Лист	Листов
Пров.	Сердюшкина			<i>Ср.</i>					Р		1
Н. контр.	Комиссаров			<i>К.С.</i>		 НАУЧНО-ИССЛЕДОВАТЕЛЬСКИЙ ПРОЕКТНО-КОНСТРУКТОРСКИЙ ИНСТИТУТ ТЯЖПРОМЭЛЕКТРОПРОЕКТ					

Инв. № подл. Подпись и дата. Взам. инв. №

Разрез 1-1

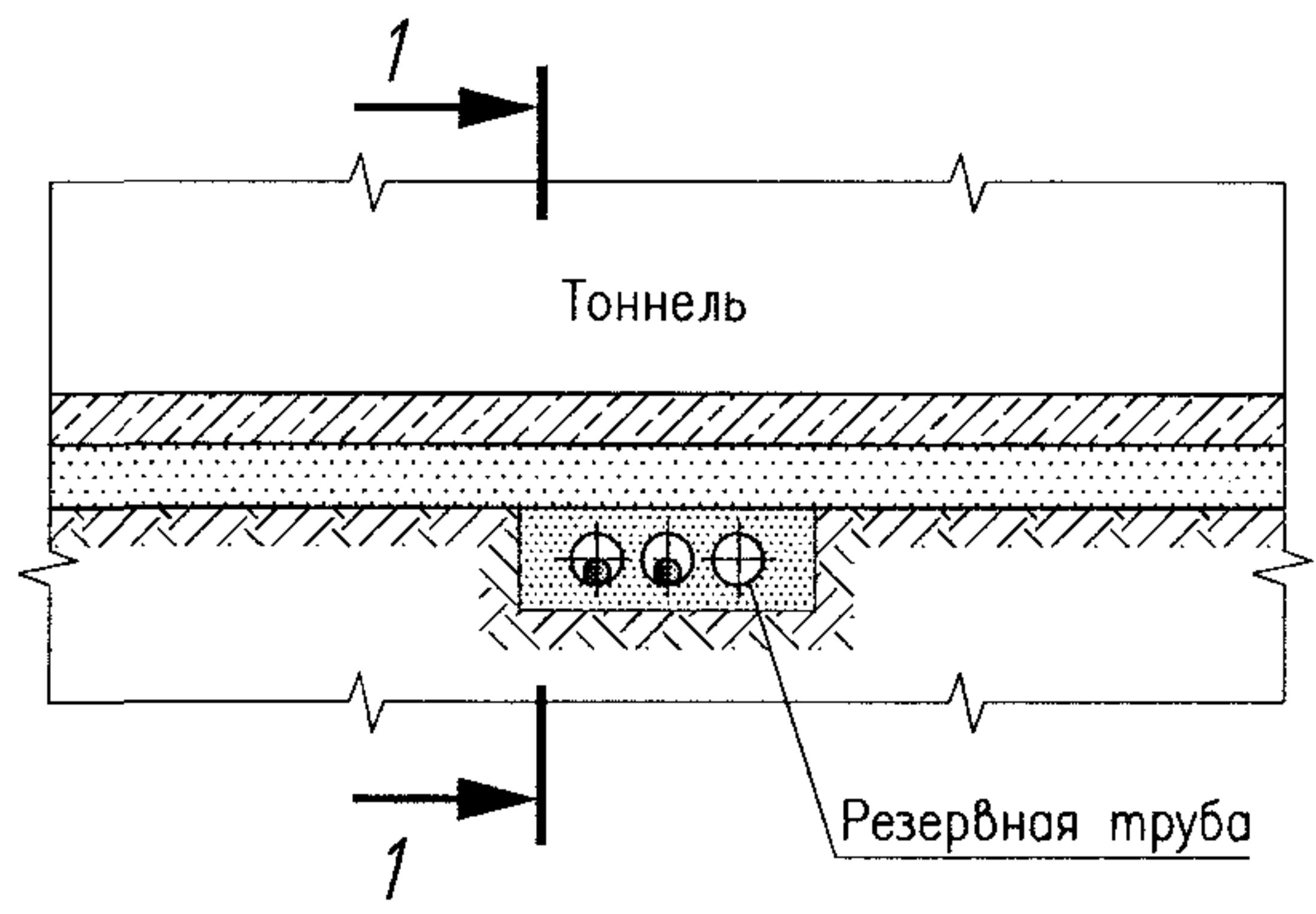


Трубы двустенные жесткие ЗАО "ДКС" обетонировать по всей длине

См. прим. 2

2

Разрез 2-2



1. На чертеже указаны минимальные размеры.
2. Кабели в трубах уплотнить с двух сторон по черт. А11-2011.43, вариант 1.

A11-2011.42

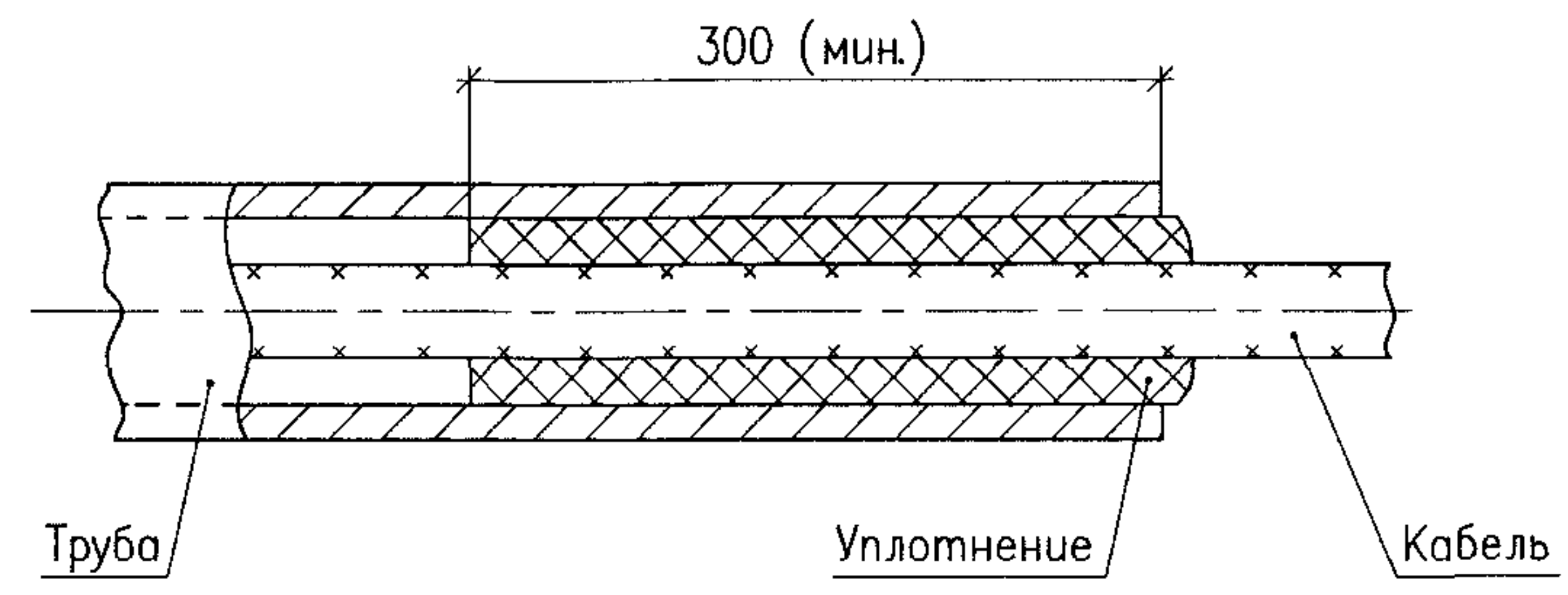
Изм.	Колуч.	Лист	№ док.	Подпись	Дата
Разраб.	Хромова			<i>[Signature]</i>	
Пров.	Сердюшкина			<i>[Signature]</i>	
Н. контр.	Комиссаров			<i>[Signature]</i>	

Пересечение кабельной линии с кабельным тоннелем. Вариант 3

Стадия	Лист	Листов
Р		1

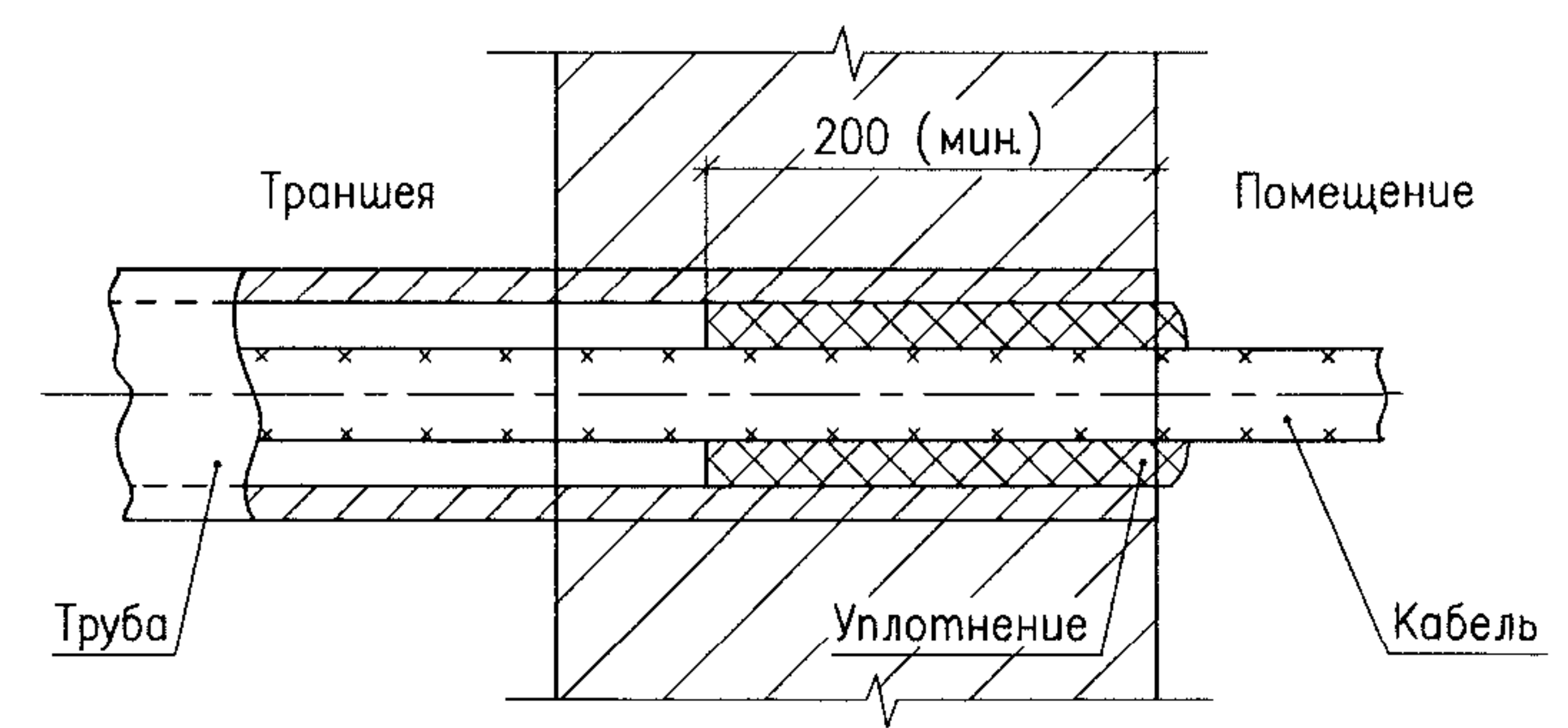
НАУЧНО-ИССЛЕДОВАТЕЛЬСКИЙ ПРОЕКТИРОВОЧНО-КОНСТРУКТОРСКИЙ ИНСТИТУТ ТЯЖПРОМЭЛЕКТРОПРОЕКТ

Вариант 1 (при прокладке в земле)



Уплотнение трубы выполнить из джутовых переплетенных шнуров покрытых водонепроницаемой (мятой) глиной.

Вариант 2 (ввод в здание)



Уплотнение трубы выполнить однокомпонентной огнестойкой пеной DF1201 ЗАО "ДКС".

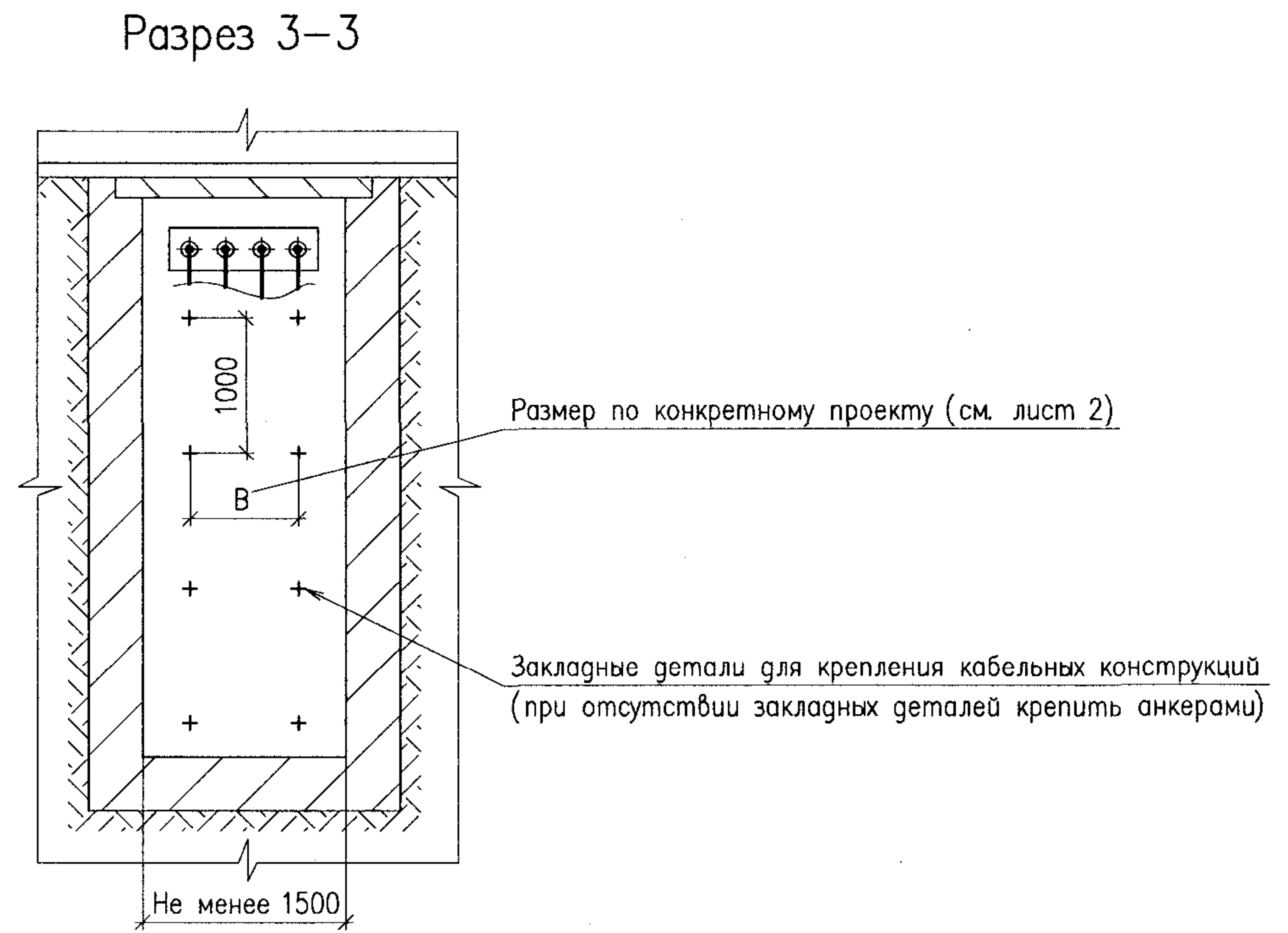
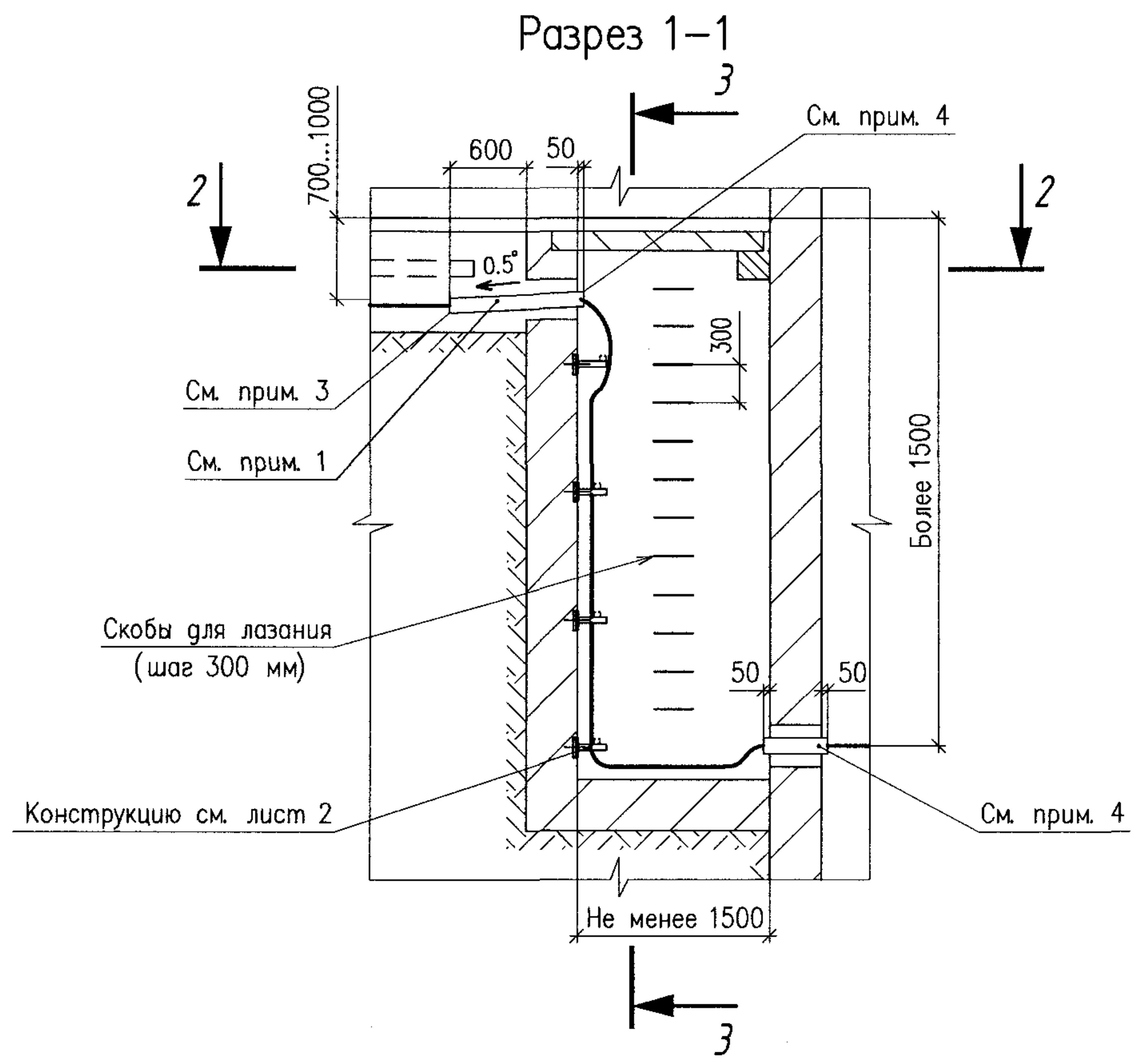
A11-2011.43

Изм.	Колуч.	Лист	№ док.	Подпись	Дата
Разраб.	Хромова			<i>[Signature]</i>	
Пров.	Сердюшкина			<i>[Signature]</i>	
Н. контр.	Комиссаров			<i>[Signature]</i>	

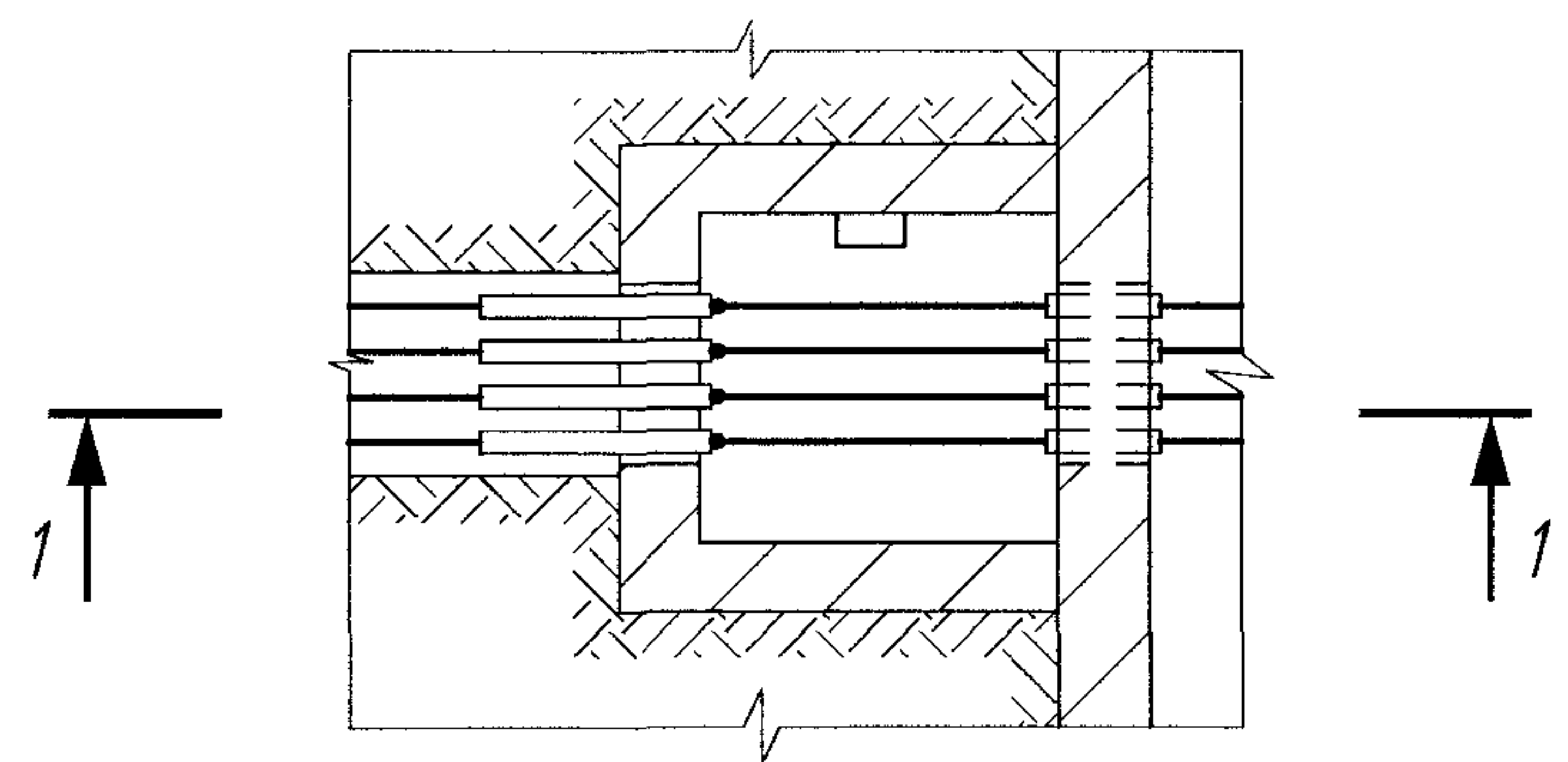
Уплотнение кабеля в трубе

Стадия	Лист	Листов
Р		1

НАУЧНО-ИССЛЕДОВАТЕЛЬСКИЙ ПРОЕКТИРОВОЧНО-КОНСТРУКТОРСКИЙ ИНСТИТУТ ТЯЖПРОМЭЛЕКТРОПРОЕКТ



План по 2-2

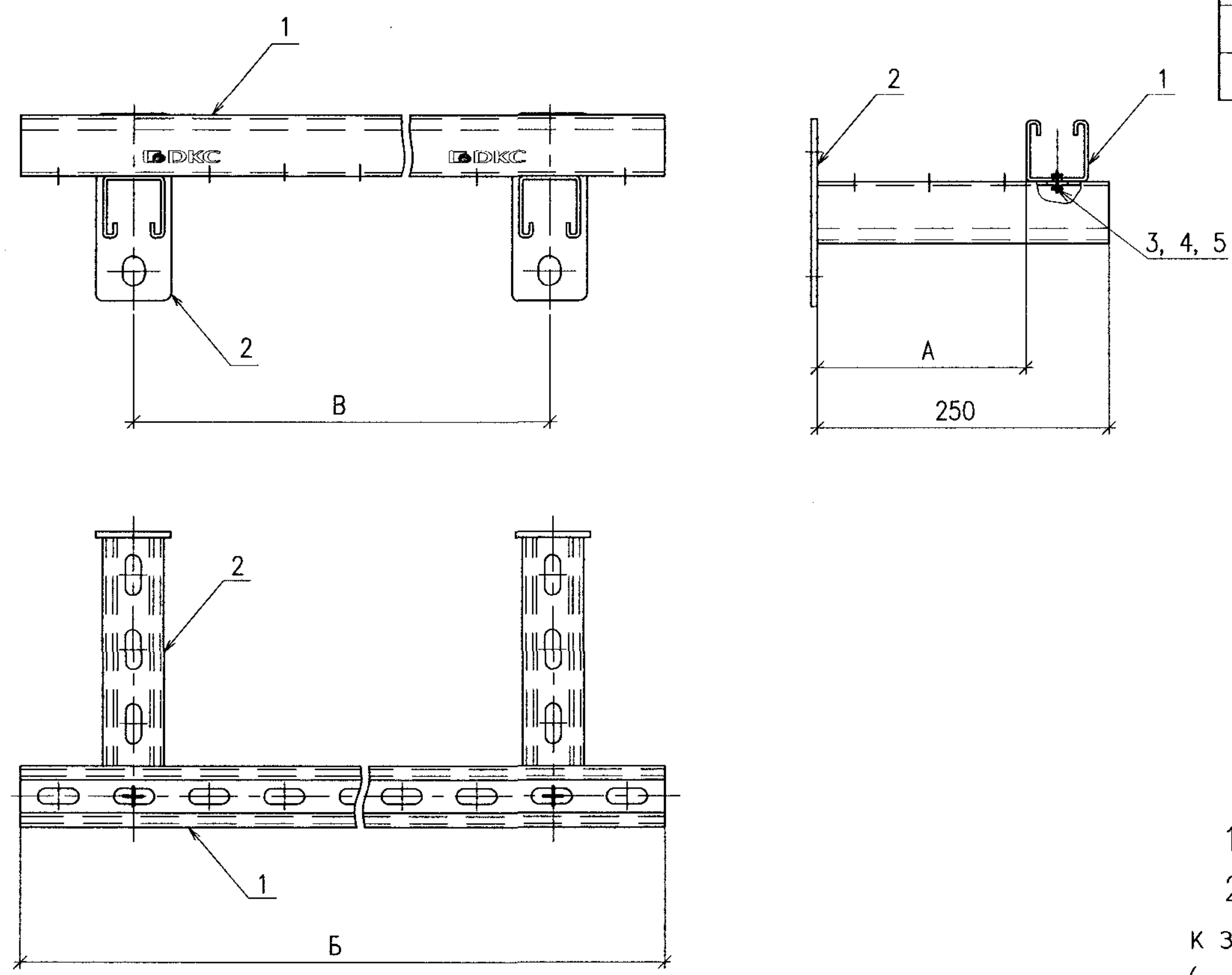


1. Вводы кабелей в здания, кабельные сооружения и другие помещения должны быть выполнены в трубах, не поддерживающих горение, необходимой механической прочности.
2. После ввода труб в здание или кабельное сооружение необходимо восстановить гидроизоляцию стен.
3. Кабели в трубе со стороны улицы уплотнить по черт. А11-2011.43, вариант 1.
4. Кабели в трубе внутри помещения уплотнить по черт. А11-2011.43, вариант 2.

Инф. № подл.	Подпись и дата	Взам. инф. №

Изм.						А11-2011.44						
Изм.	Колуч.	Лист	№ док.	Подпись	Дата	Ввод кабельной линии в здание или кабельное сооружение. Вариант 1	Стадия	Лист	Листов	НАУЧНО-ИССЛЕДОВАТЕЛЬСКИЙ ПРОЕКТИ-КОНСТРУКТОРСКИЙ ИНСТИТУТ ТЯЖПРОМЭЛЕКТРОПРОЕКТ		
Разраб.	Хромова			<i>Хр.</i>			Р	1	2			
Пров.	Сердюшкина			<i>Сер.</i>								
Н.контр.	Комиссаров			<i>К.С.</i>								

Конструкция для крепления вертикально прокладываемых кабелей



Поз.	Обозначение	Наименование	Кол.	Масса ед., кг	Примечание
1	Код 34024	Профиль С-образный 41x41 LAS, S=2,5, L=Б	1		
2	Код 34042	Кронштейн одиночный LAS 41x41 L=250	2		
3	Код СМ011025	Винт с гладкой головкой М10x25	2		
4	Код СМ101000	Гайка М10	2		
5	Код СМ241000	Шайба 10	2		

1. Размеры А, Б и В по конкретному проекту.
2. Крепление конструкции к стене осуществляется приваркой к закладным элементам или при помощи анкеров с болтом М10 (код СМ431060) ЗАО "ДКС".

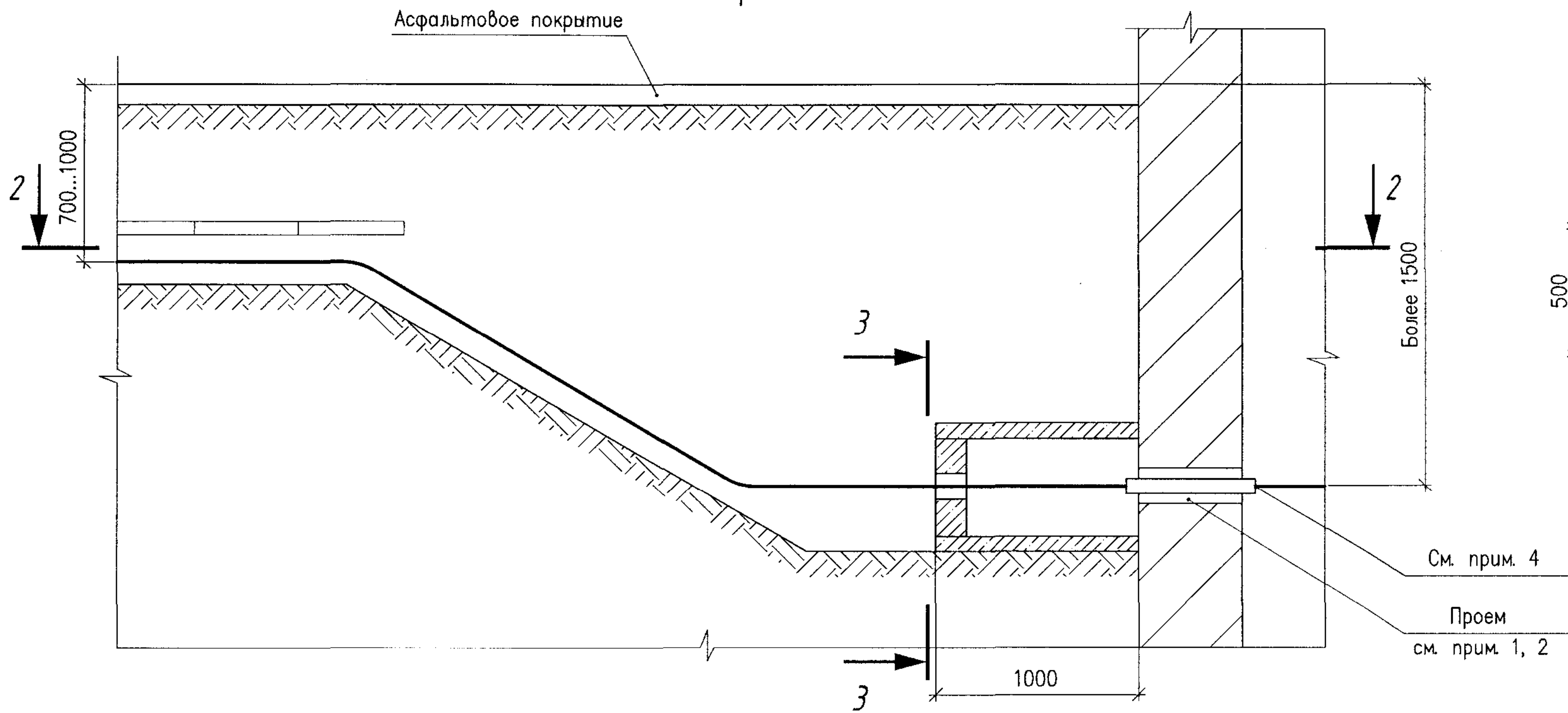
Инв. № подл. Подпись и дата. Взам. инв. №

Изм.	Кол.уч.	Лист	№ док.	Подпись	Дата
------	---------	------	--------	---------	------

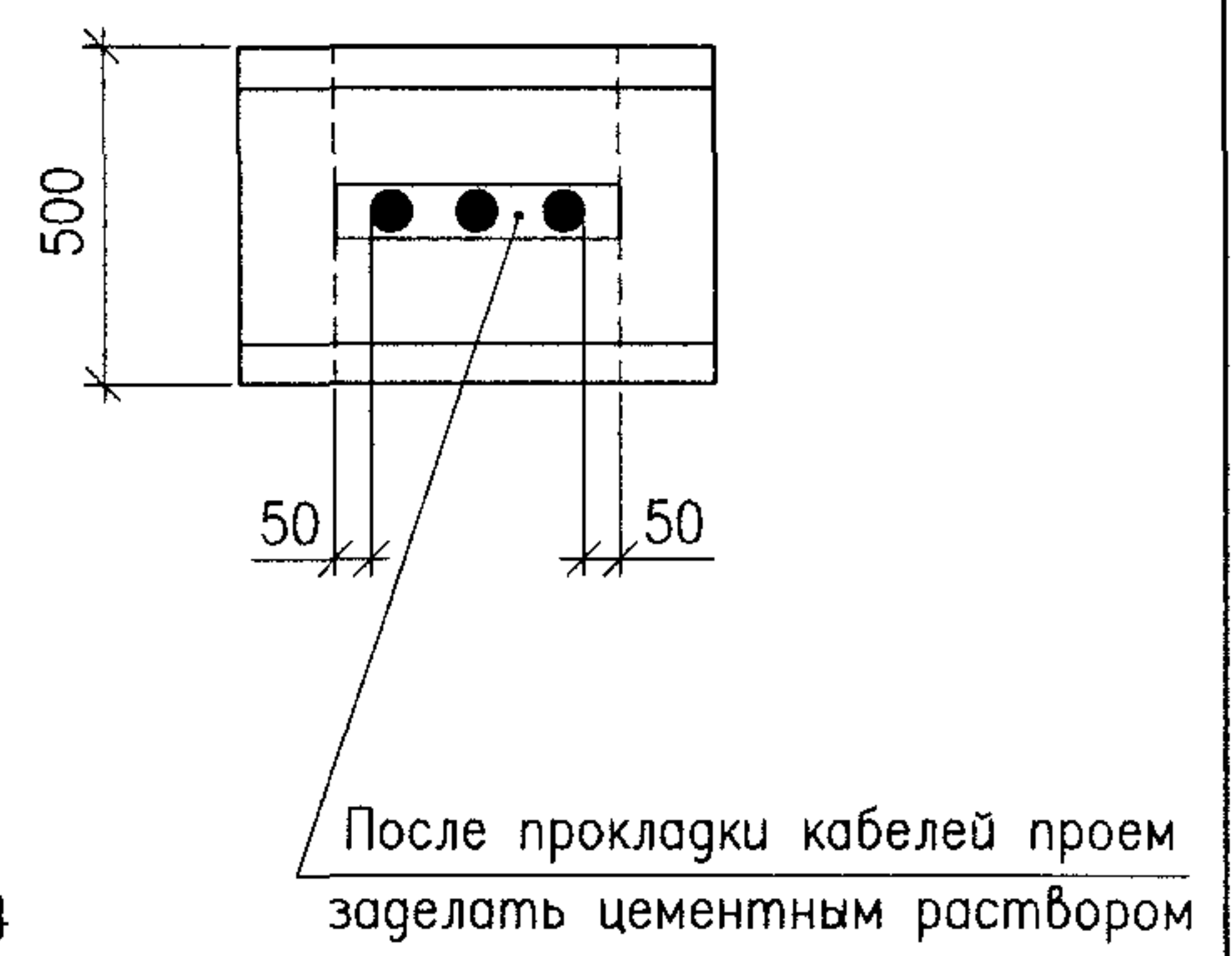
A11-2011.44

Лист 2

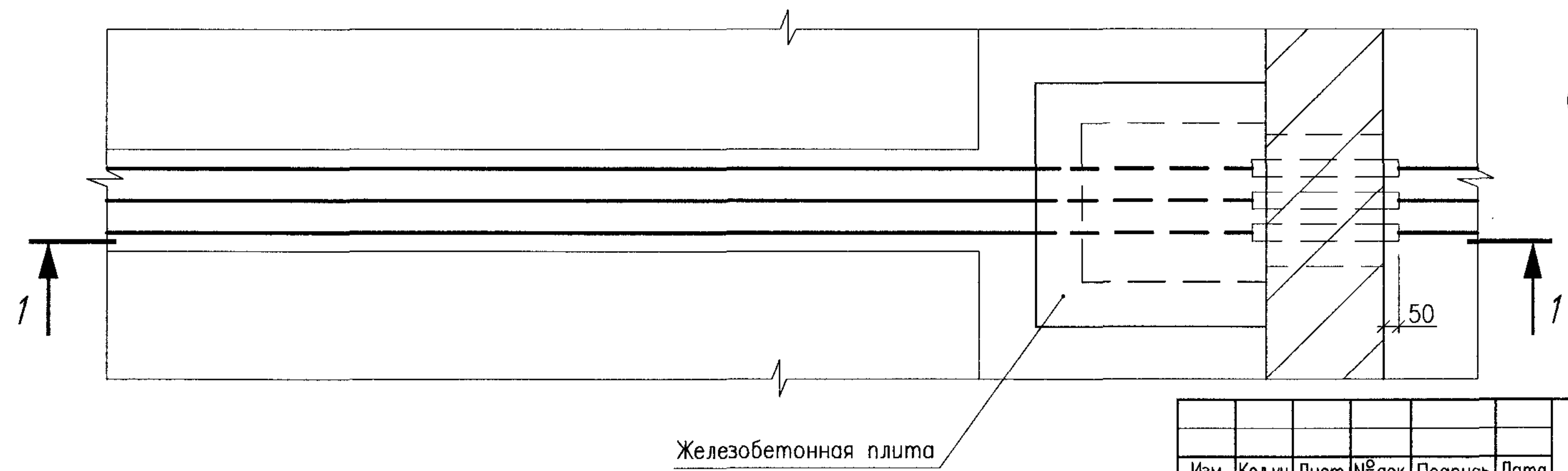
Разрез 1-1



Разрез 3-3




План по 2-2



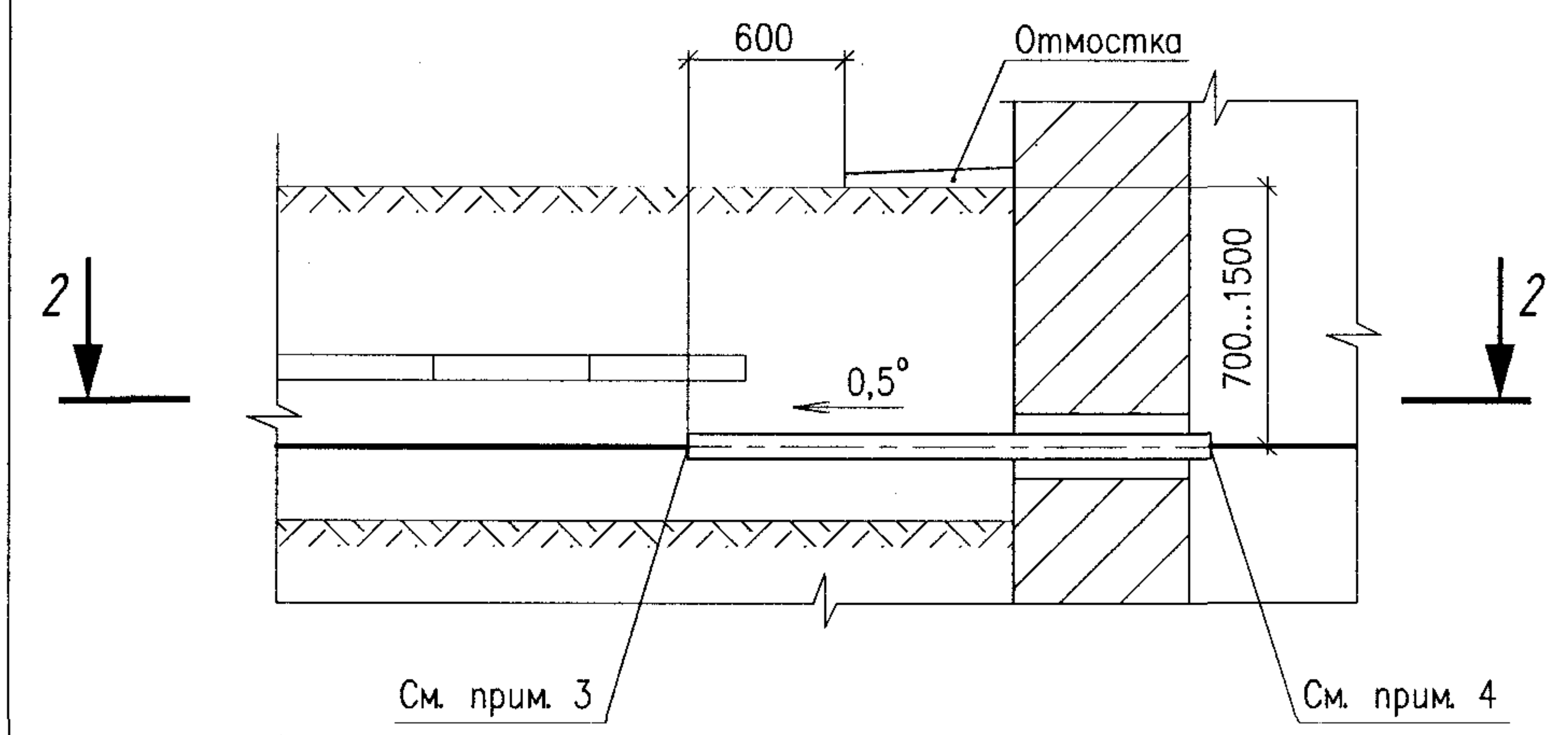
Общие примечания см. черт. А11-2011.44.

Инв. № подл.	Подпись и дата	Взам. инв. №

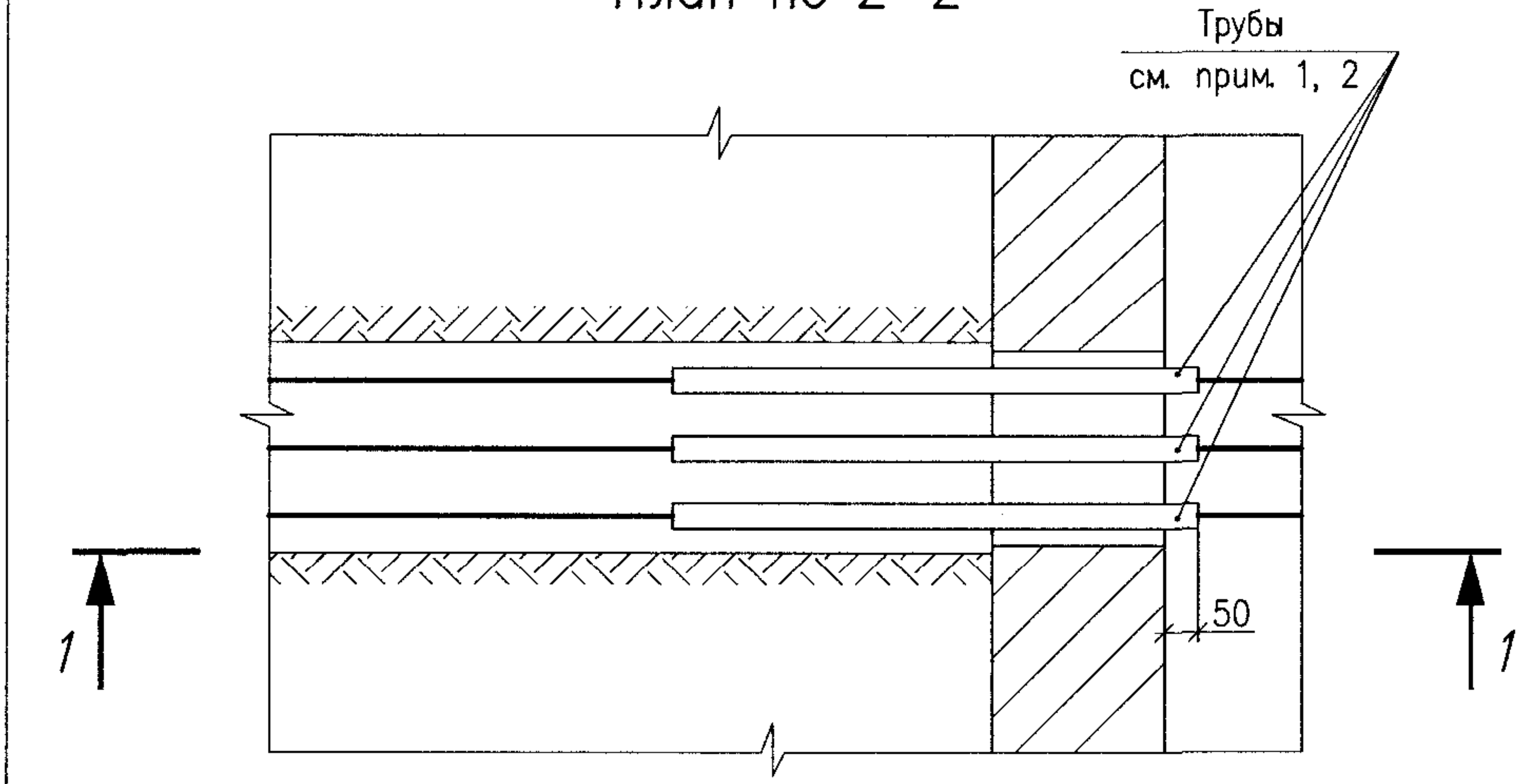
A11-2011.45					
Изм.	Кол.уч.	Лист	№ док.	Подпись	Дата
Разраб.	Комиссарова	Татьяна			
Пров.	Сердюшкина	И.С.			
Н. контр.	Комиссаров	А.С.			
Ввод кабельной линии в здание или кабельное сооружение. Вариант 2				Стадия	Лист
				Р	1
				 НАУЧНО-ИССЛЕДОВАТЕЛЬСКИЙ ПРОЕКТНО-КОНСТРУКТОРСКИЙ ИНСТИТУТ ТЯЖПРОМЭЛЕКТРОПРОЕКТ	

Вариант 3

Разрез 1-1

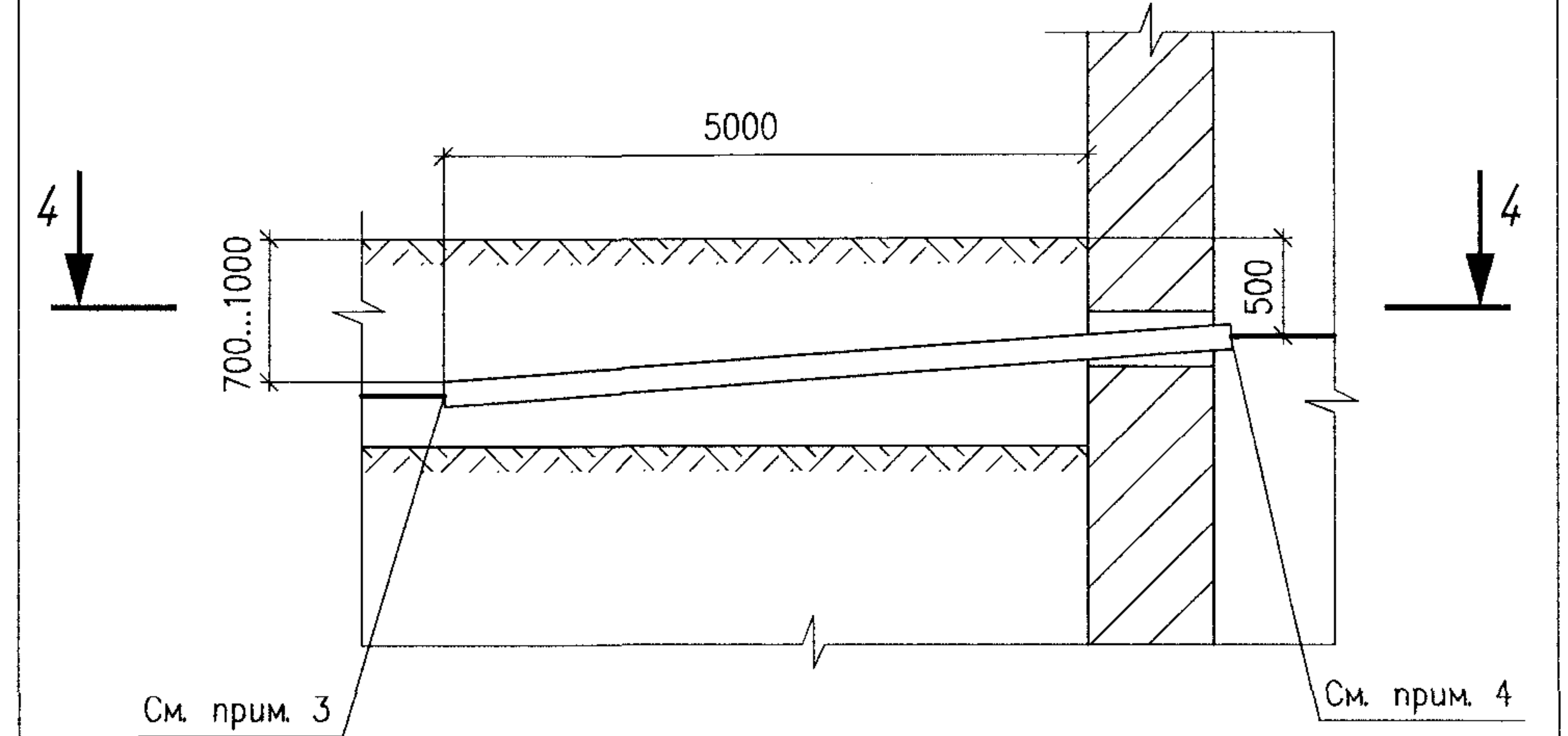


План по 2-2

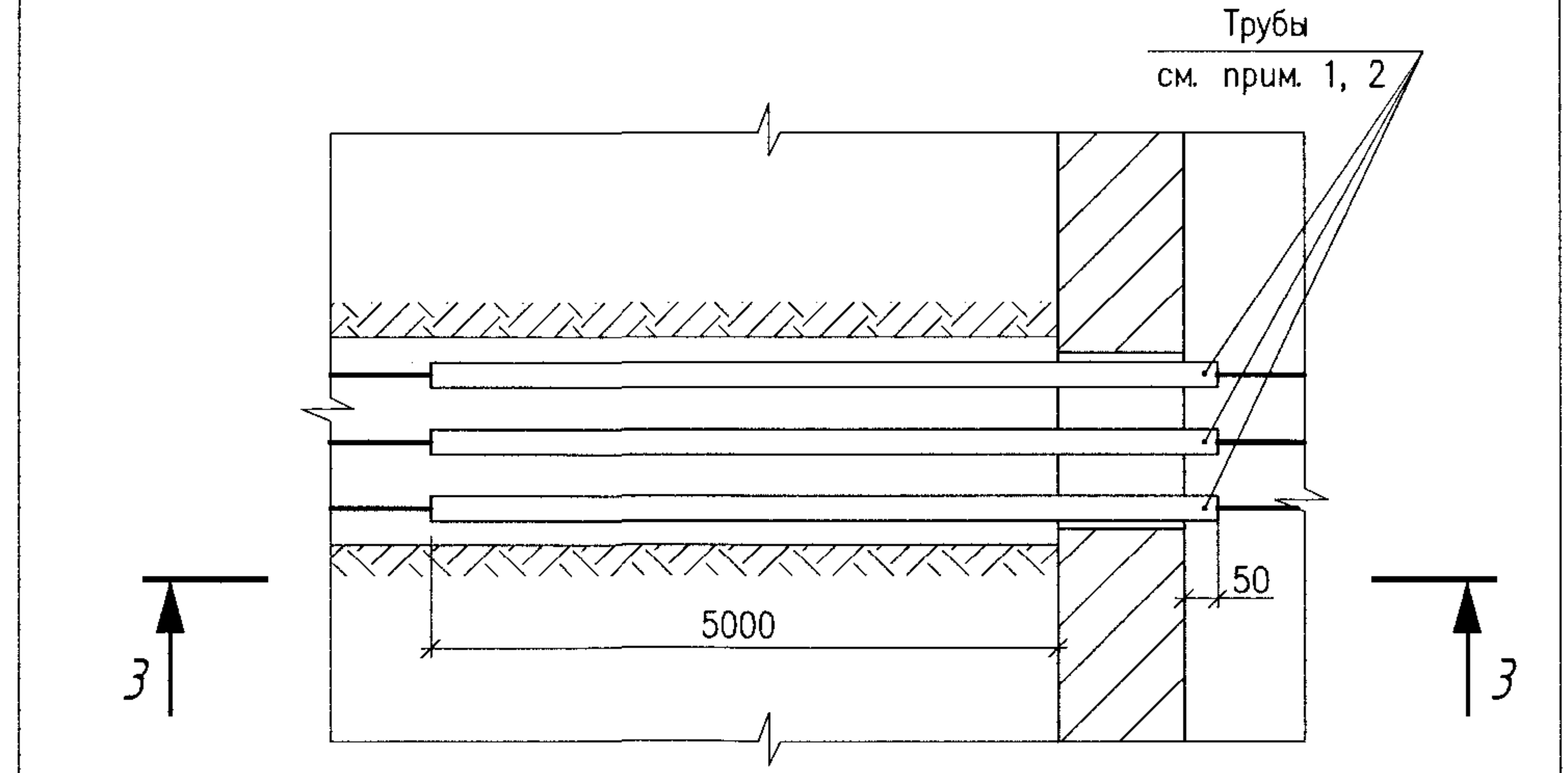


Вариант 4

Разрез 3-3



План по 4-4

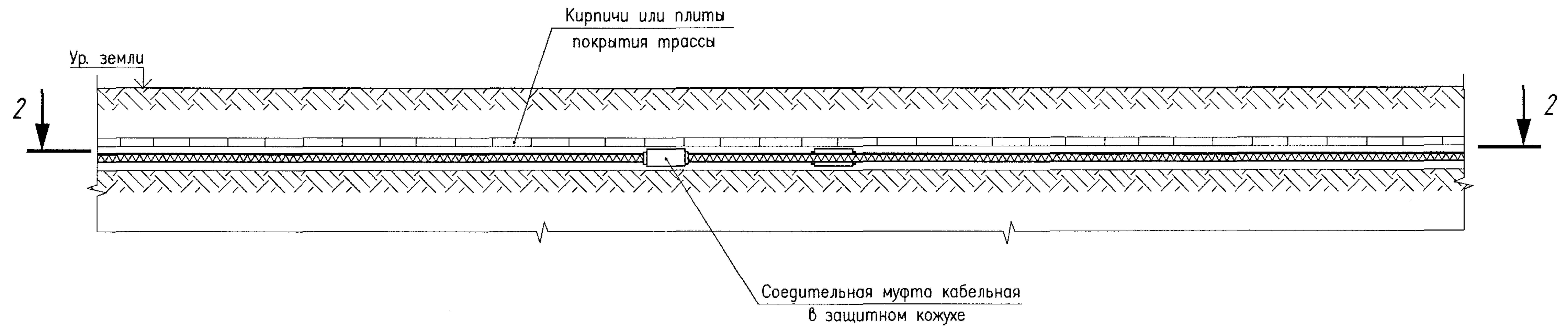


Общие примечания см. черт. А11-2011.44.

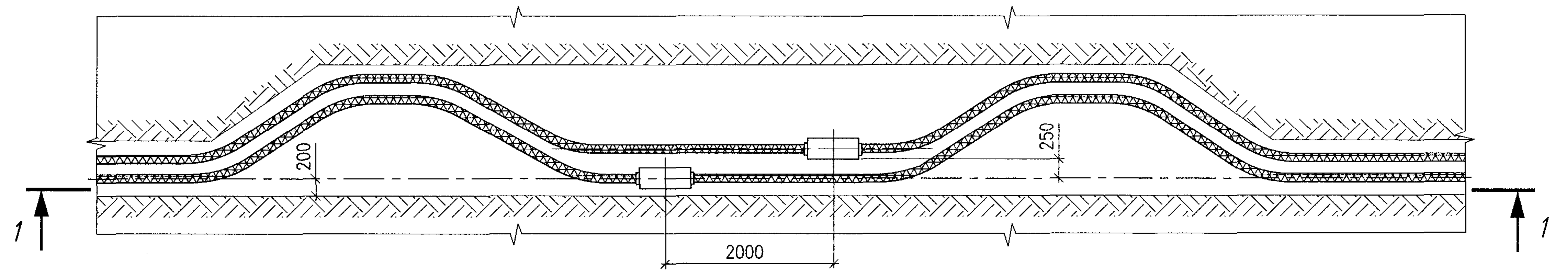
Инв. № подл.	
Подпись и дата	
Взам. инв. №	

A11-2011.46					
Изм.	Колуч.	Лист	№ док.	Подпись	Дата
Разраб.	Комиссарова			<i>Талица</i>	
Пров.	Сердюшкина			<i>М.С.</i>	
Н.контр.	Комиссаров			<i>Л.С.</i>	
Ввод кабельной линии в здание или кабельное сооружение. Варианты 3 и 4				Стадия	Лист
				Р	1


Разрез 1-1



План по 2-2

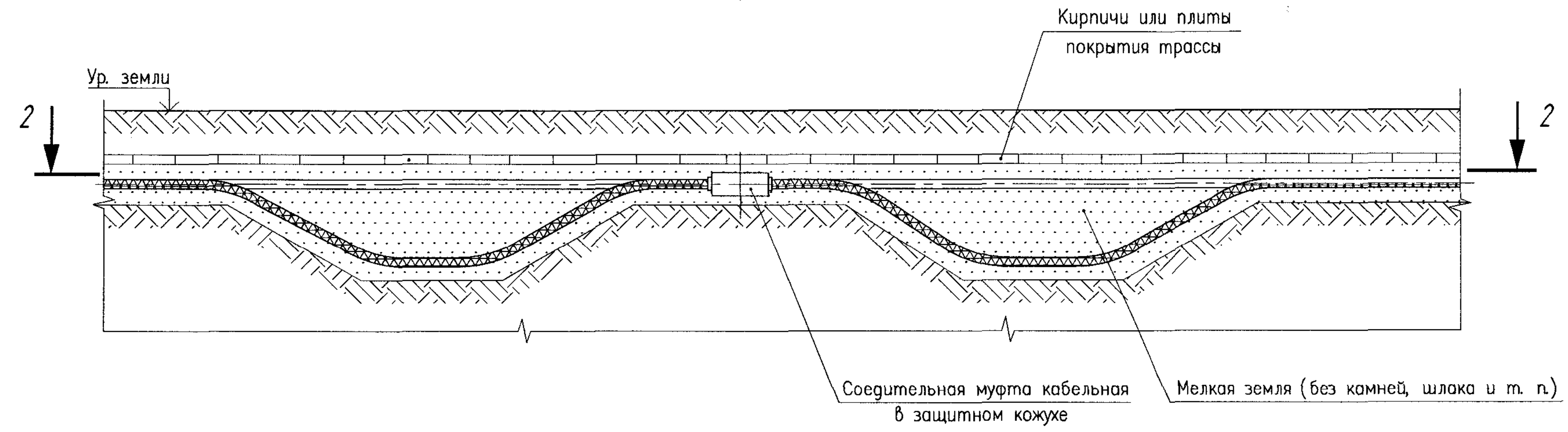


На чертеже указаны минимальные размеры.

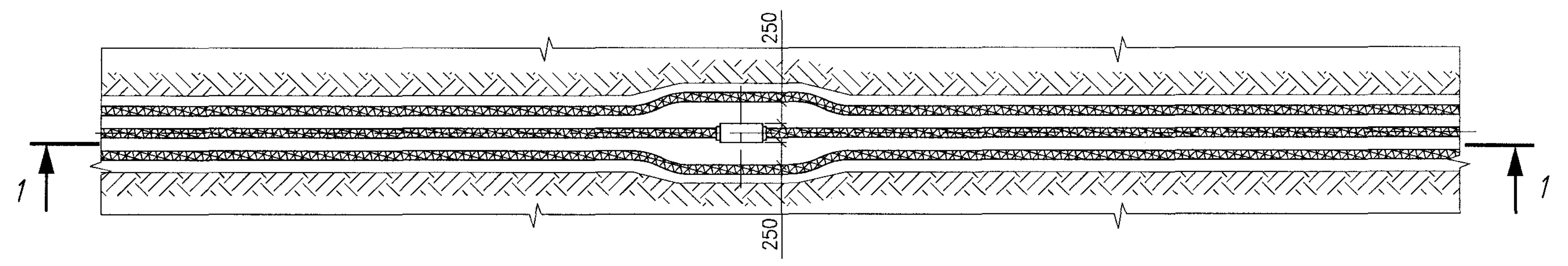
						A11-2011.47			
Изм.	Кодуч.	Лист	№ док.	Подпись	Дата	Установка соединительных муфт для кабелей с расположением компенсаторов в горизонтальной плоскости	Стадия	Лист	Листов
Разраб.	Хромова			<i>[Signature]</i>			Р		1
Пров.	Сердюшкина			<i>[Signature]</i>					
Н. контр.	Комиссаров			<i>[Signature]</i>			 НАУЧНО-ИССЛЕДОВАТЕЛЬСКИЙ ПРОЕКТИРОВОЧНО-КОНСТРУКТОРСКИЙ ИНСТИТУТ ТЯЖПРОМЭЛЕКТРОПРОЕКТ		

Инф. № подл. Подпись и дата Взам. инф. №

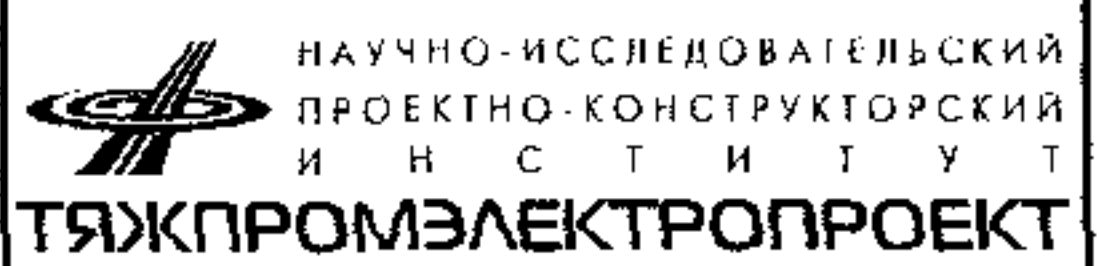
Разрез 1-1



План по 2-2

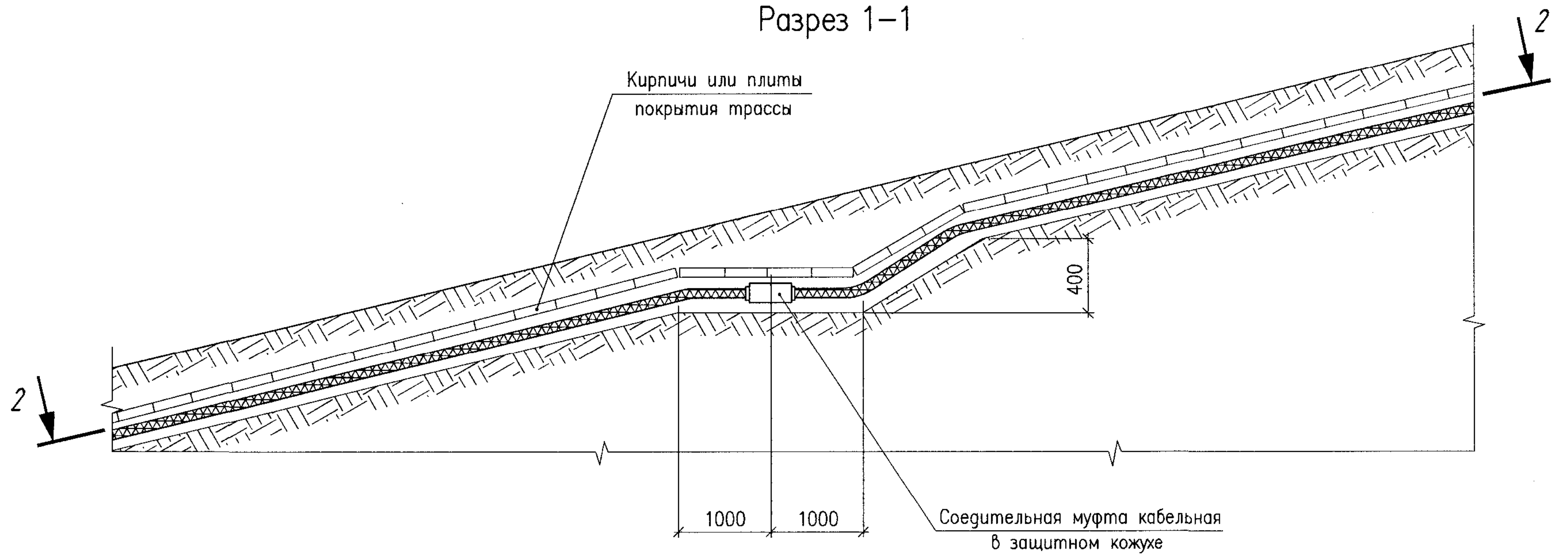


1. На чертеже указаны минимальные размеры.
2. Данная прокладка применяется в стесненных условиях при больших потоках кабелей.

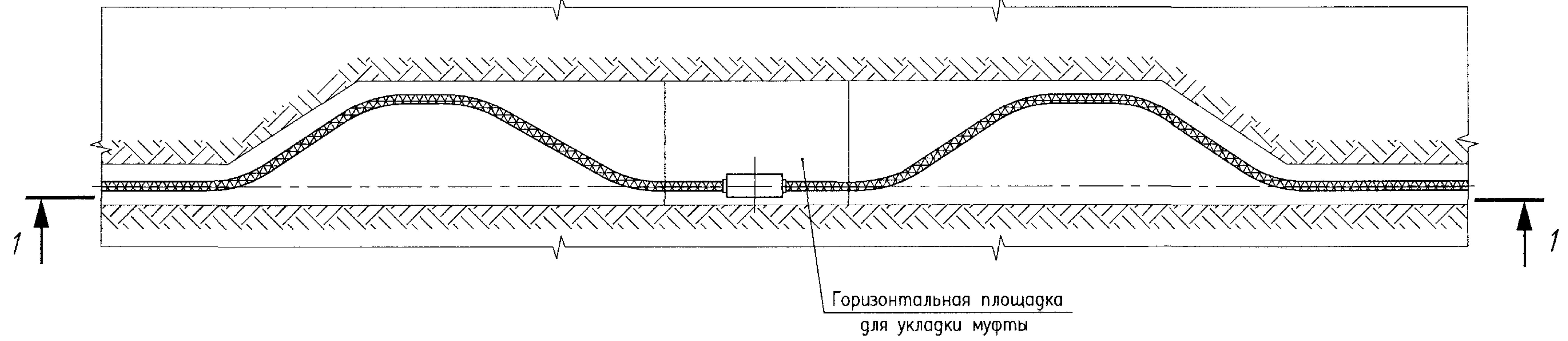
						A11-2011.48			
Изм.	Колуч.	Лист	№ док.	Подпись	Дата	Установка соединительной муфты для кабелей с расположением компенсаторов в вертикальной плоскости	Стадия	Лист	Листов
Разраб.	Хромова			<i>[Signature]</i>			Р		1
Пров.	Сердюшкина			<i>[Signature]</i>					
Н. контр.	Комиссаров			<i>[Signature]</i>			 НАУЧНО-ИССЛЕДОВАТЕЛЬСКИЙ ПРОЕКТНО-КОНСТРУКТОРСКИЙ ИНСТИТУТ ТЯЖПРОМЭЛЕКТРОПРОЕКТ		

Инв. № подл.	Подпись и дата	Взам. инв. №

Разрез 1-1



План по 2-2



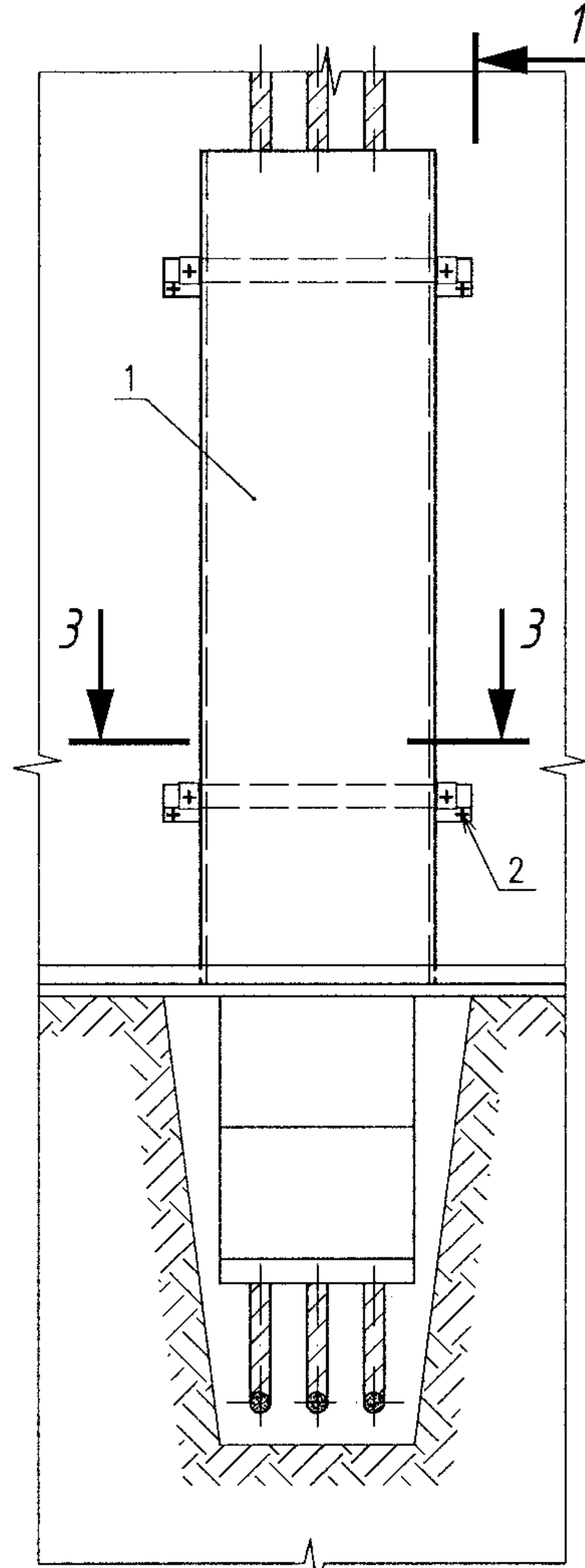
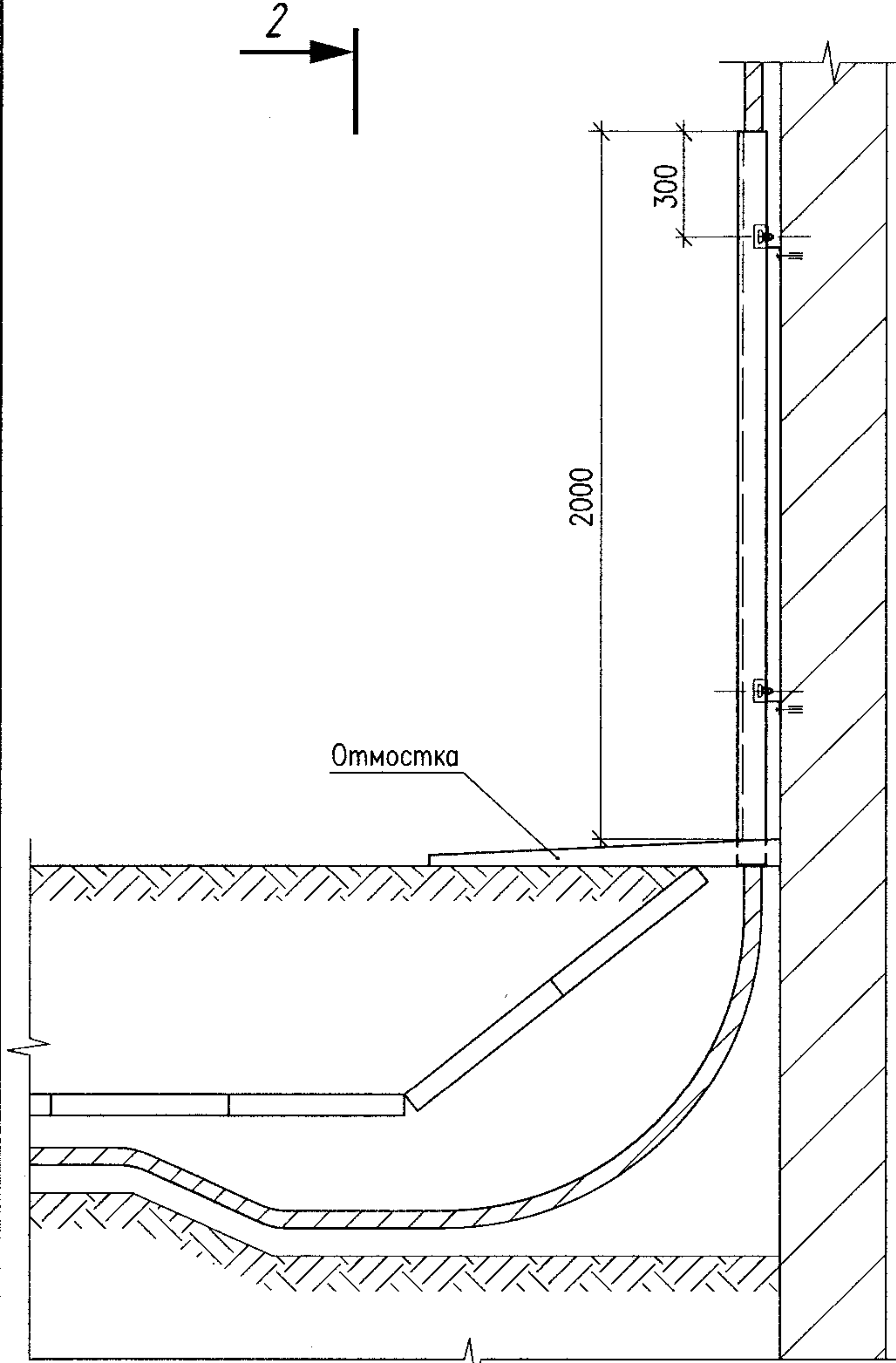
1. На чертеже указаны минимальные размеры.
 2. Установка муфт на крутонаклонных участках (свыше 20° к горизонтали) производится в исключительных случаях. В обычных условиях на таких участках муфты устанавливать не рекомендуется.

Взам. инв. №
 Подпись и дата
 Инв. № подл.

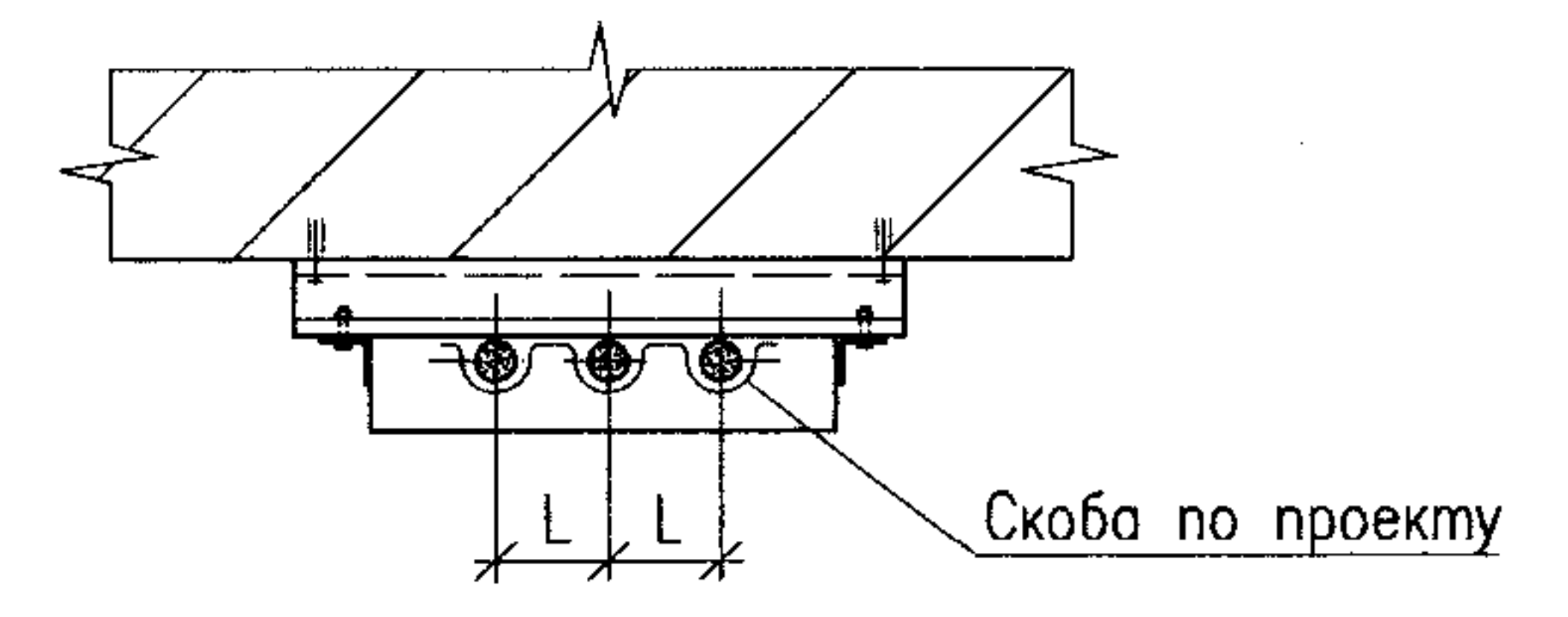
						A11-2011.49			
Изм.	Кол.уч.	Лист	№ док.	Подпись	Дата	Установка соединительной муфты для кабелей на наклонном участке (свыше 20°)	Стадия	Лист	Листов
Разраб.		Хромова		<i>Хр.</i>			Р		1
Пров.		Сердюшкина		<i>Ср.</i>					
Н.контр.		Комиссаров		<i>Км.</i>			НАУЧНО-ИССЛЕДОВАТЕЛЬСКИЙ ПРОЕКТИНО-КОНСТРУКТОРСКИЙ ИНСТИТУТ ТЯЖПРОМЭЛЕКТРОПРОЕКТ		

Разрез 1-1

Разрез 2-2



Разрез 3-3

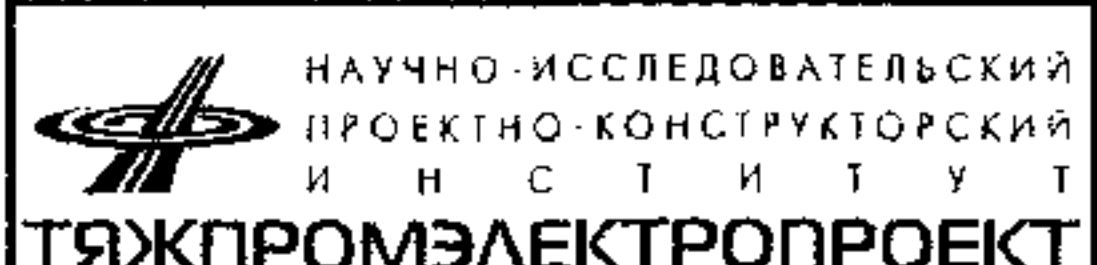


Обозначение	Обозначение кожуха, поз. 1	Кол-во кабелей, шт	Наружный диаметр кабелей, мм	L, мм
A11-2011.50	A11-2011.51	1	до 50	100
A11-2011.50-01	A11-2011.51-01	2		
A11-2011.50-02	A11-2011.51-02	3		
A11-2011.50-03	A11-2011.51-03	4		
A11-2011.50-04	A11-2011.51-04	5		
A11-2011.50-05	A11-2011.51-05	6	до 70	140
A11-2011.50-06	A11-2011.51-06	1		
A11-2011.50-07	A11-2011.51-07	2		
A11-2011.50-08	A11-2011.51-08	3		
A11-2011.50-09	A11-2011.51-09	4		
A11-2011.50-10	A11-2011.51-10	5	до 100	200
A11-2011.50-11	A11-2011.51-11	6		
A11-2011.50-12	A11-2011.51-12	1		
A11-2011.50-13	A11-2011.51-13	2		
A11-2011.50-14	A11-2011.51-14	3		

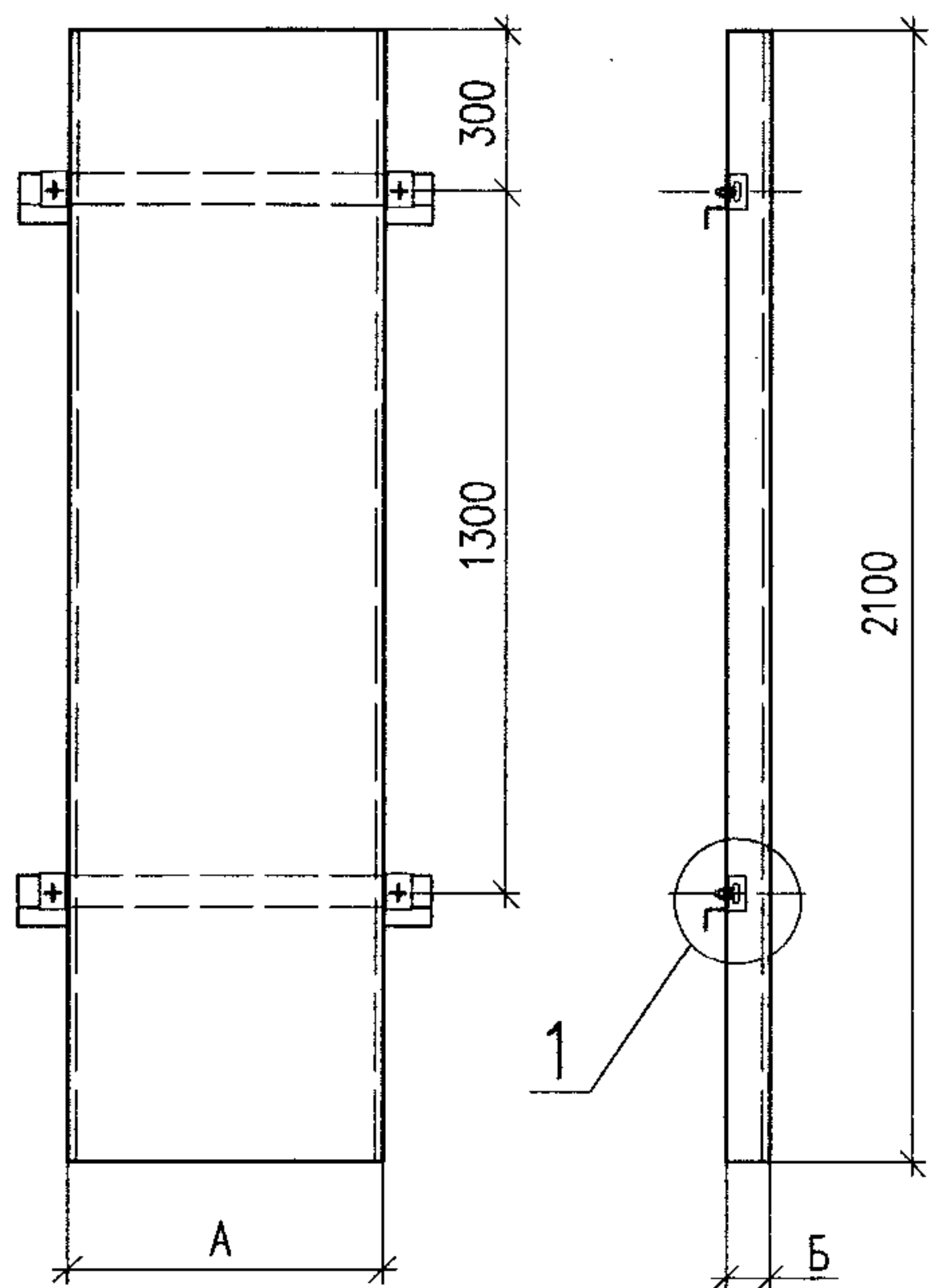
Поз	Обозначение	Наименование	Кол	Масса ед, кг	Приме- чание
1	A11-2011.51 (см. табл.)	Кожух	1		
2	Код СМ431060	Анкер с болтом М10	4		ЗАО "ДКС"

После установки кожуха (поз. 1) восстановить отмостку.

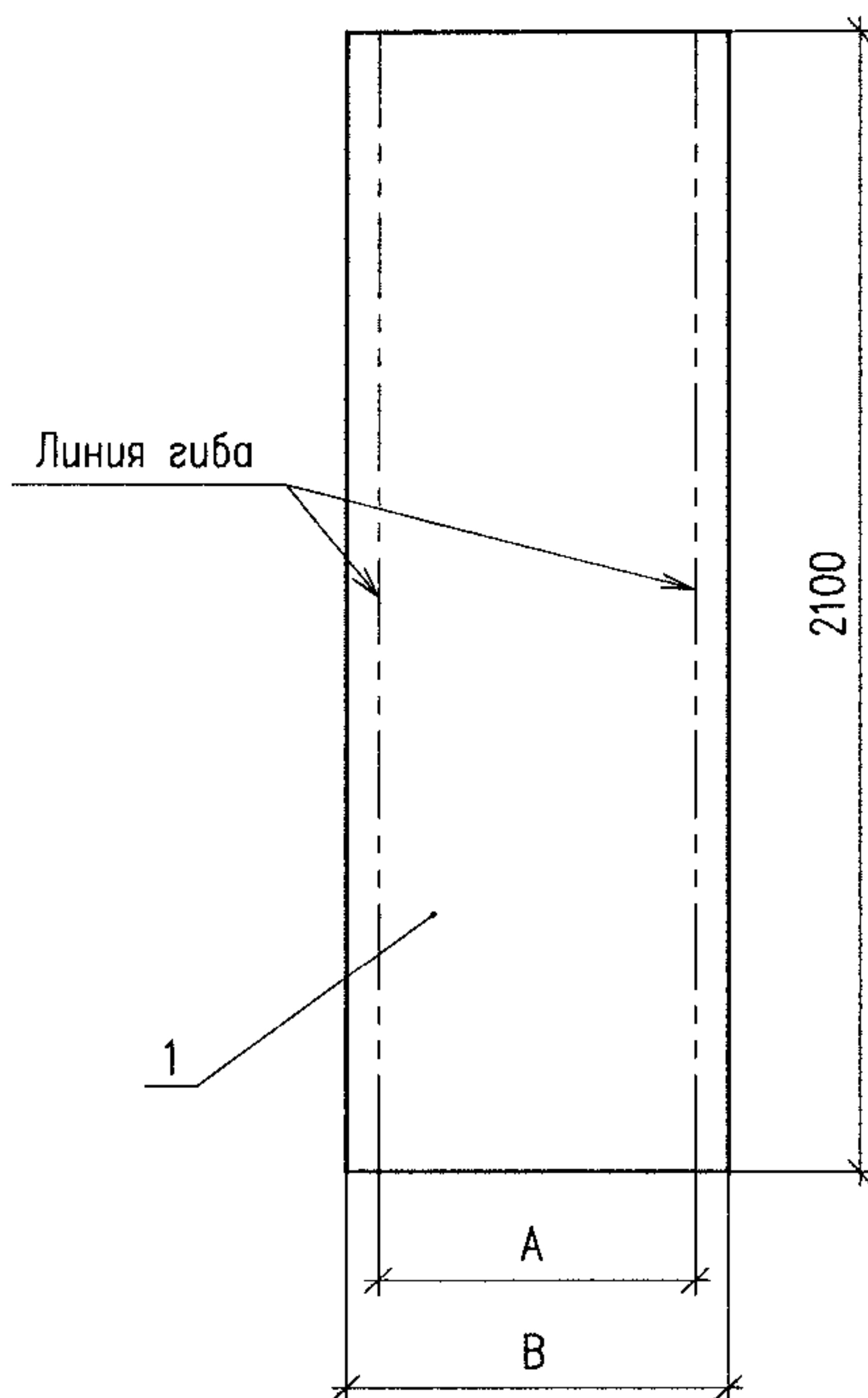
Инв. № подл. Подпись и дата. Взам. инв. №

Изм.	Кол.уч.	Лист	№ док.	Подпись	Дата	A11-2011.50			
Разраб.		Сердюшкина		<i>Сердюшкина</i>		Вывод кабельной линии из траншеи на стену	Стадия	Лист	Листов
Пров.		Сердюшкина		<i>Сердюшкина</i>			Р		1
Н. контр.		Комиссаров		<i>Комиссаров</i>		 НАУЧНО-ИССЛЕДОВАТЕЛЬСКИЙ ПРОЕКТИРОВОЧНО-КОНСТРУКТОРСКИЙ ИНСТИТУТ ТЯЖПРОМЭЛЕКТРОПРОЕКТ			

Кожух
М 1:20

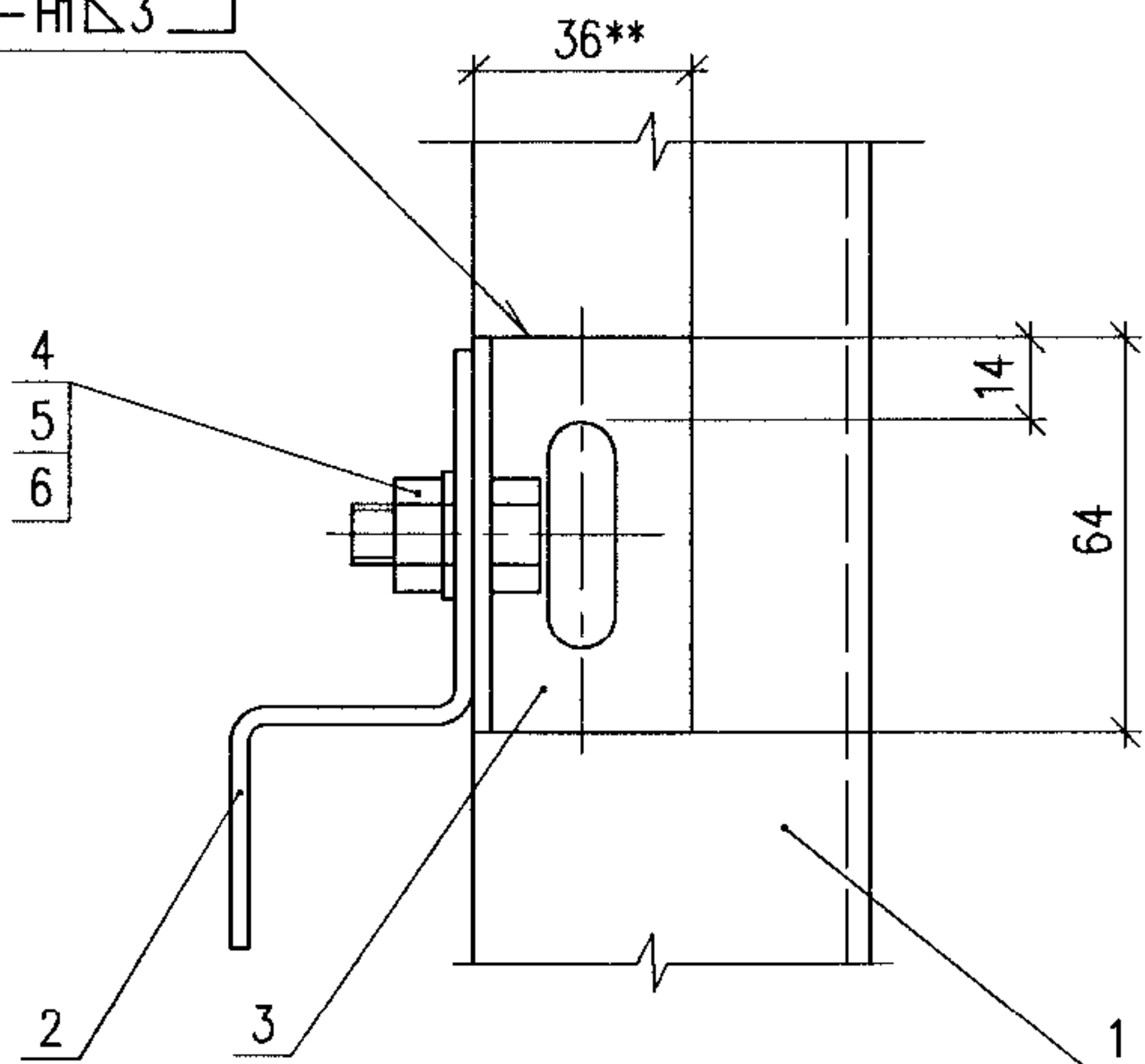


Развертка
М 1:20



1
М 1:2

ГОСТ 5264-80-НП 3



Обозначение	Размеры, мм			Поз.2 L, мм	Масса, кг
	Б	А	В		
A11-2011.51	65	80	200	260	8,39
A11-2011.51-01		180	300	360	12,21
A11-2011.51-02		280	400	460	16,03
A11-2011.51-03		380	500	560	19,85
A11-2011.51-04		480	600	660	23,66
A11-2011.51-05		580	700	760	27,48
A11-2011.51-06	85	100	260	280	10,48
A11-2011.51-07		240	400	420	15,82
A11-2011.51-08		380	540	560	21,16
A11-2011.51-09		520	680	700	26,51
A11-2011.51-10		660	820	840	31,86
A11-2011.51-11	115	800	960	980	37,20
A11-2011.51-12		130	350	310	13,60
A11-2011.51-13		330	550	510	21,23
A11-2011.51-14		530	750	710	28,87

Поз.	Обозначение	Наименование	Кол.	Масса ед., кг	Приме- чание
1	ГОСТ 19903-74*	Лист 2,0	1		см. табл.
2		Профиль К239У2, L-см. таблицу	2		
3		Профиль К237У2, L=64	4		
4	ГОСТ 7798-70*	Болт М12х25	4		
5	ГОСТ 5915-70*	Гайка М12	4		
6	ГОСТ 11371-78*	Шайба 12	4		

- **Размер для справок
- Короб окрасить двумя слоями серой эмали ПФ-115, ГОСТ 6465-76*, IV, У3.

A11-2011.51					
Изм.	Колуч.	Лист	№ док.	Подпись	Дата
Разраб.	Комиссарова	Толма			
Проб.	Сердюшкина	И.А.			
Н. контр.	Комиссаров	А.С.			
Кожух для защиты кабелей			Стадия Р	Лист 1	Листов 1
 НАУЧНО-ИССЛЕДОВАТЕЛЬСКИЙ ПРОЕКТНО-КОНСТРУКТОРСКИЙ ИНСТИТУТ ТЯЖПРОМЭЛЕКТРОПРОЕКТ					

Инв. № подл.	Подпись и дата	Взам. инв. №

Примерные образцы опознавательных знаков для трасс кабельных линий

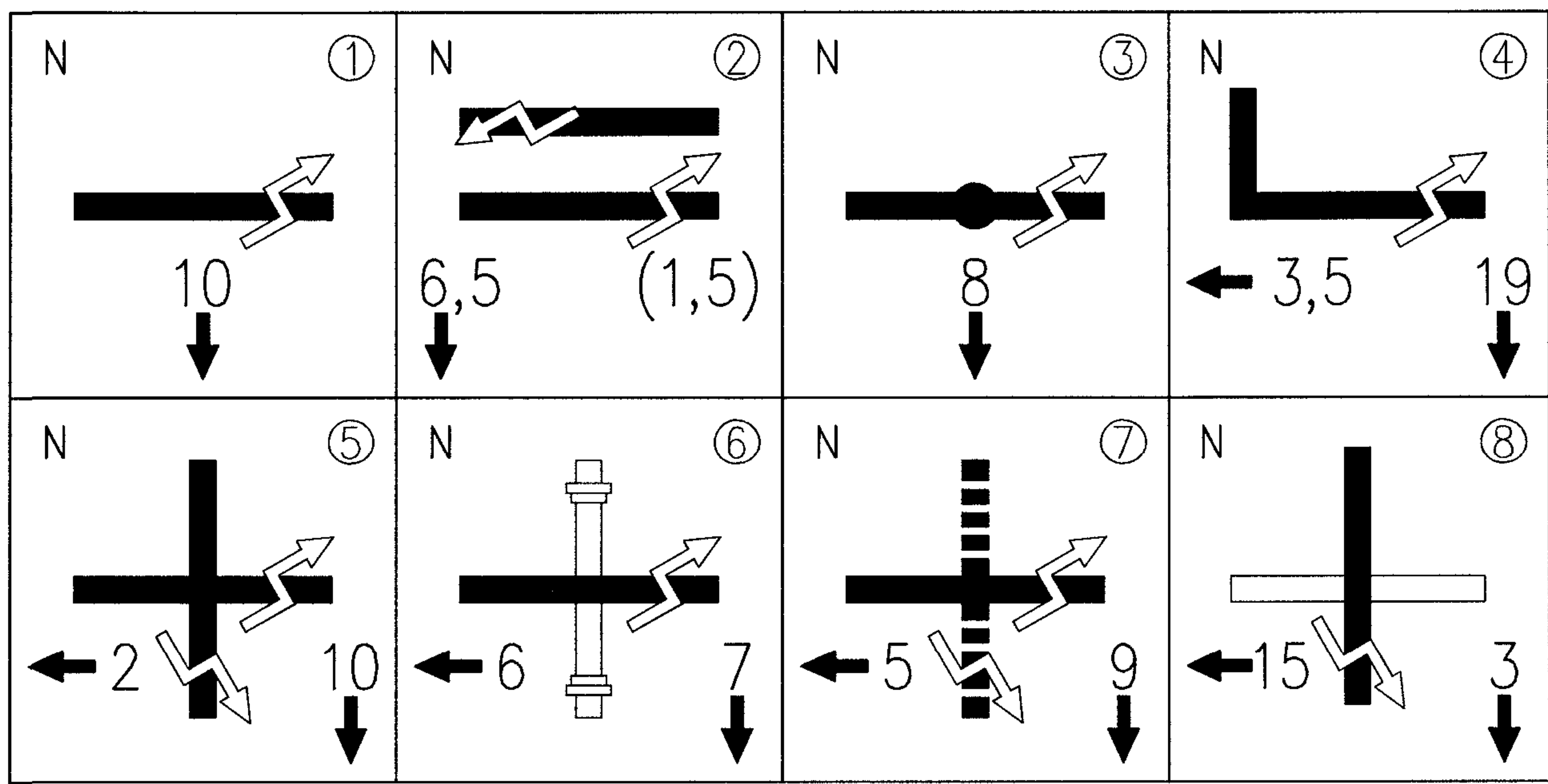


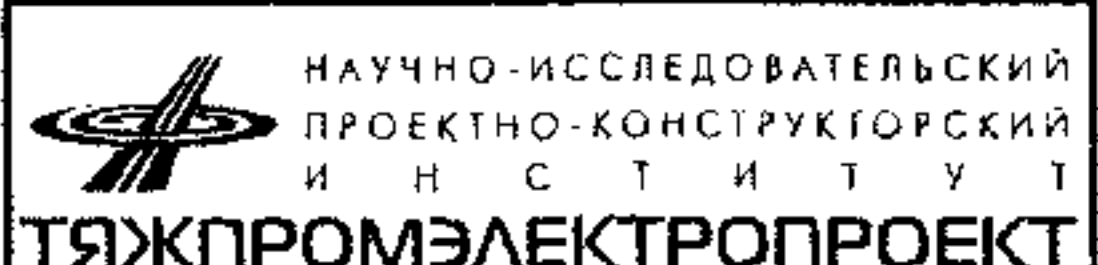
Таблица наименований знаков

N п/п	Наименование
1	Траншея кабельная
2	Две параллельно идущие траншеи (расстояние между траншеями указано в скобках)
3	Муфта кабельная
4	Поворот траншеи кабельной
5	Пересечение двух кабельных траншей
6	Пересечение кабельной траншеи с трубопроводом
7	Пересечение кабельной траншеи с электрифицированной железной дорогой. Неэлектрифицированные дороги показываются без знака "↗"
8	Пересечение кабельной траншеи с автожелезной дорогой

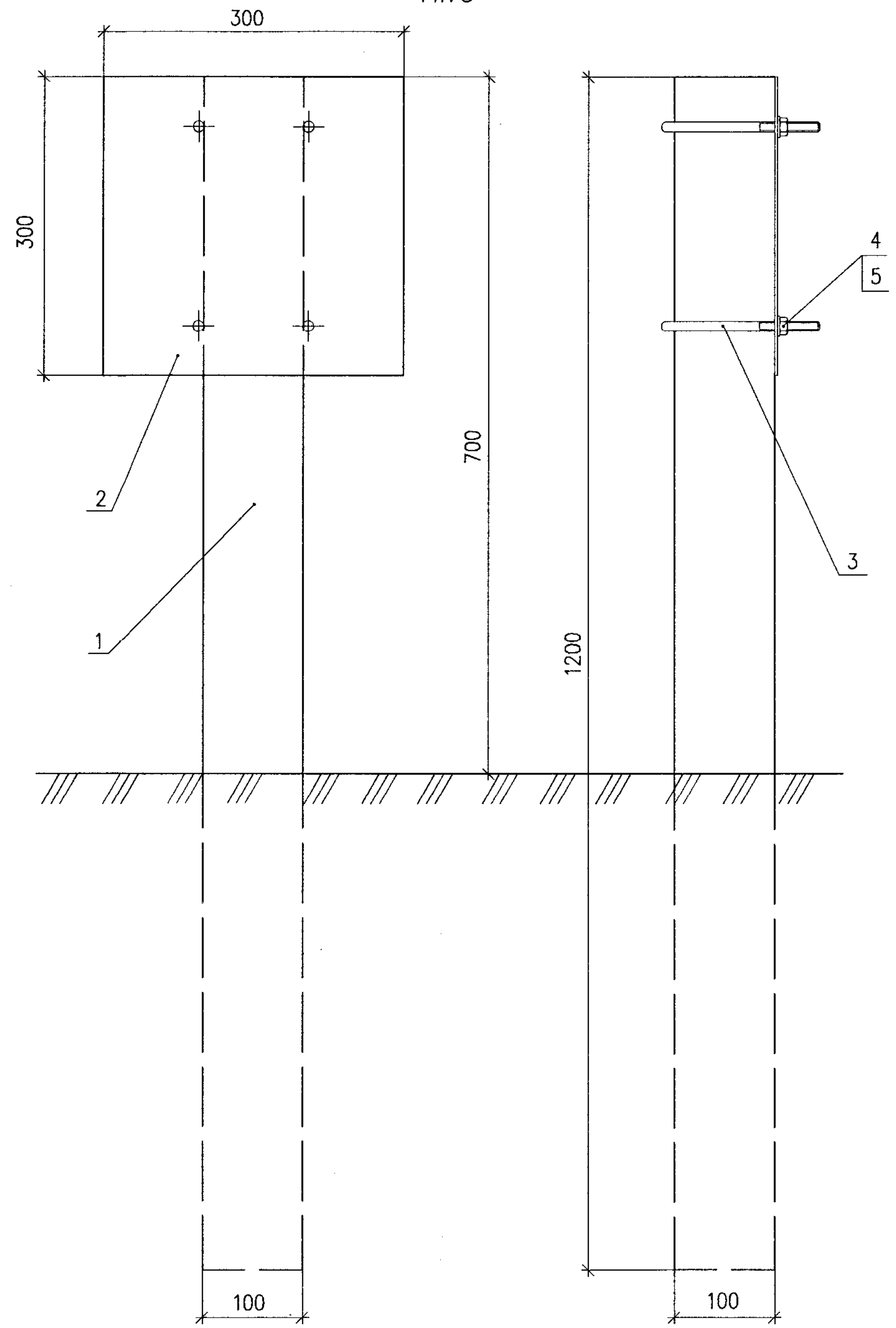
Указания по выполнению знаков

Пример символа	Цвет краски	Наименование
N	Красный	Номер опознавательного знака (по проекту)
—	Черный	Трасса кабельная
↗	Красный	Знак напряжения
10	Черный	Расстояние от сооружения, м
←	Черный	Направление к сооружению, м
	Светлый	Фон опознавательного знака

Инв. № подл. Подпись и дата. Взам. инв. №

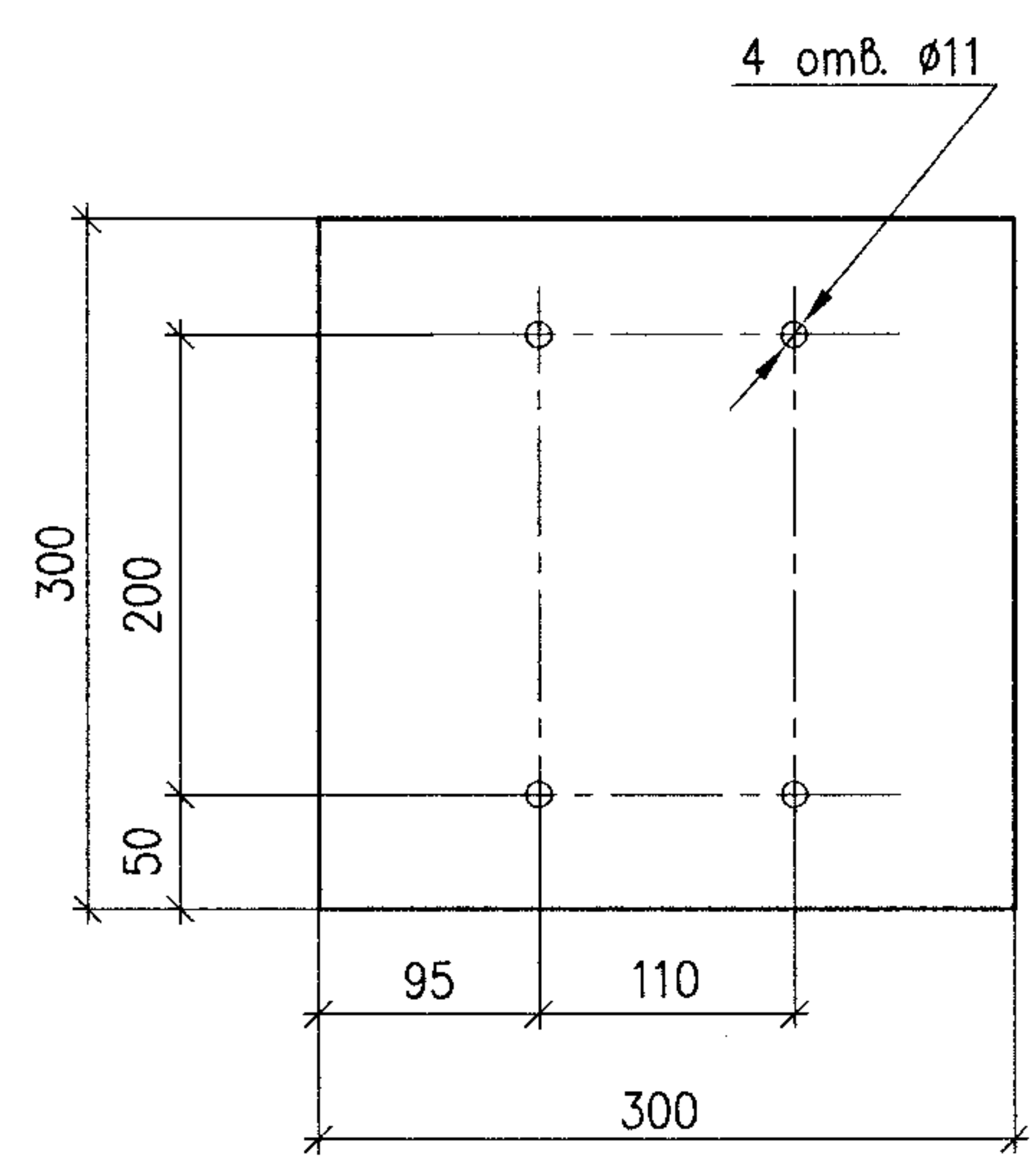
A11-2011.52						
Изм.	Колуч.	Лист	№ док.	Подпись	Дата	
Разраб.	Комиссарова			<i>Комиссарова</i>		
Пров.	Сердюшкина			<i>Сердюшкина</i>		
Н. контр.	Комиссаров			<i>Комиссаров</i>		
Опознавательные знаки для трасс кабельных линий				Стадия	Лист	Листов
				P	1	2
				 НАУЧНО-ИССЛЕДОВАТЕЛЬСКИЙ ПРОЕКТНО-КОНСТРУКТОРСКИЙ ИНСТИТУТ ТЯЖПРОМЭЛЕКТРОПРОЕКТ		

Установка знака М1:5

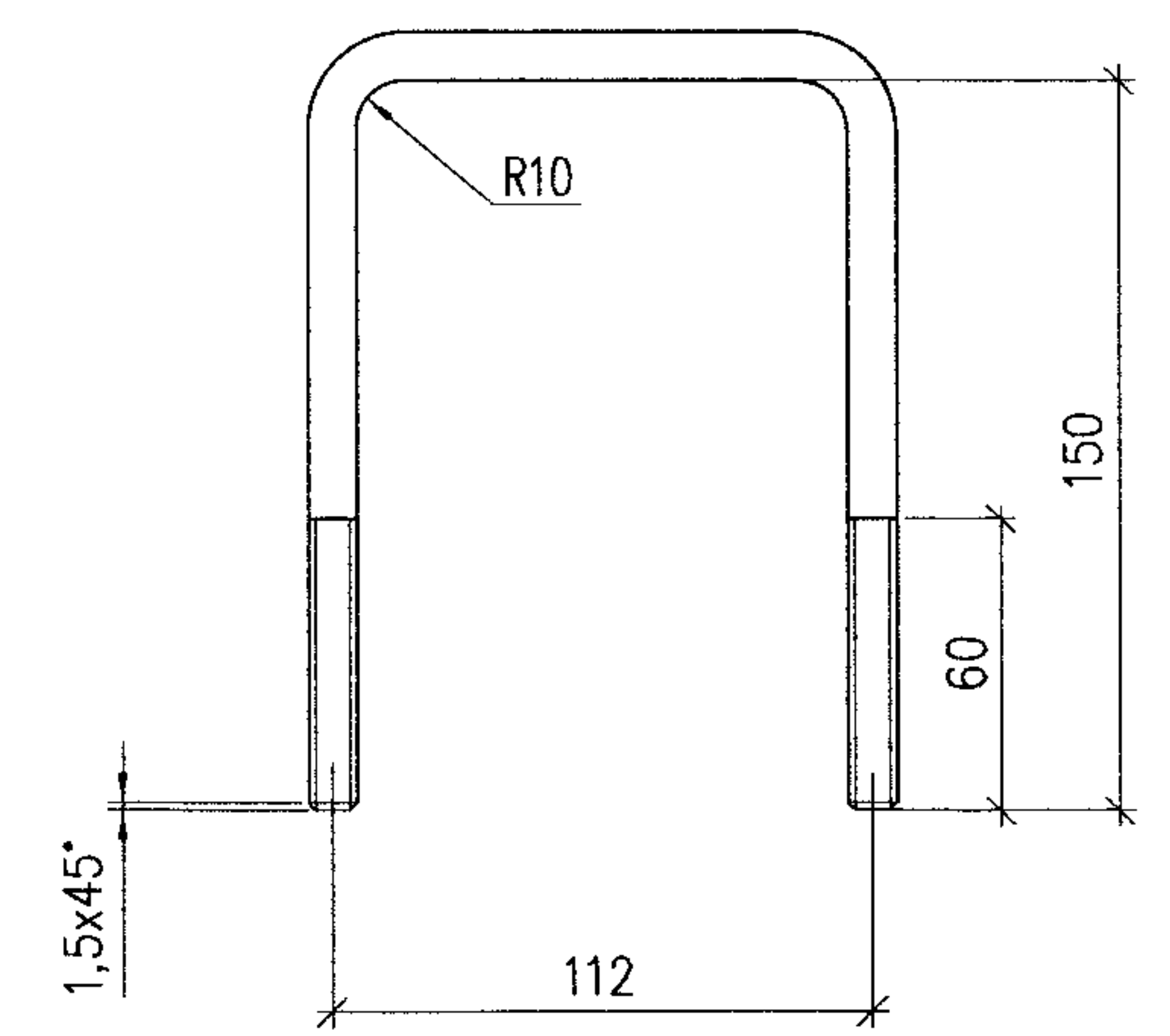


Поз.	Обозначение	Наименование	Кол.	Масса ед., кг	Примечание
1		Столбик железобетонный размерами 100x100x1200	1		
2	ГОСТ 19903-74*	Лист 300x300x3	1	2,12	
3	ГОСТ 2590-2006	Сталь круглая $\phi 10$, L=400	2	0,25	0,5 кг
4	ГОСТ 11371-78*	Шайба 10	4		
5	ГОСТ 5915-70*	Гайка М10	4		

Деталь (поз.2) М1:5



Деталь (поз.3) М1:2,5



Инв. № подл.	Подпись и дата	Взам. инв. №

Изм.	Колуч.	Лист	№ док.	Подпись	Дата

A11-2011.52

Лист
2

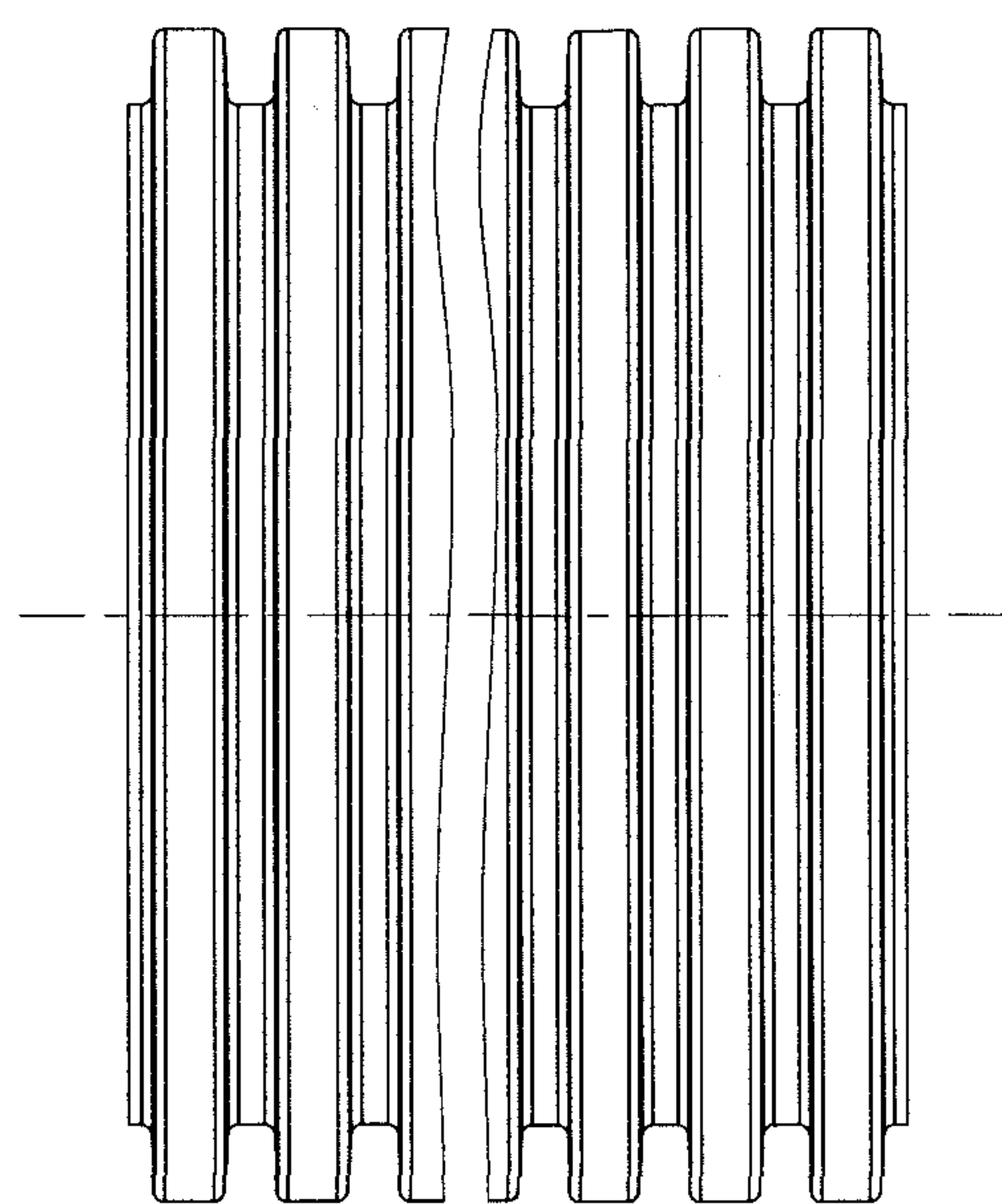
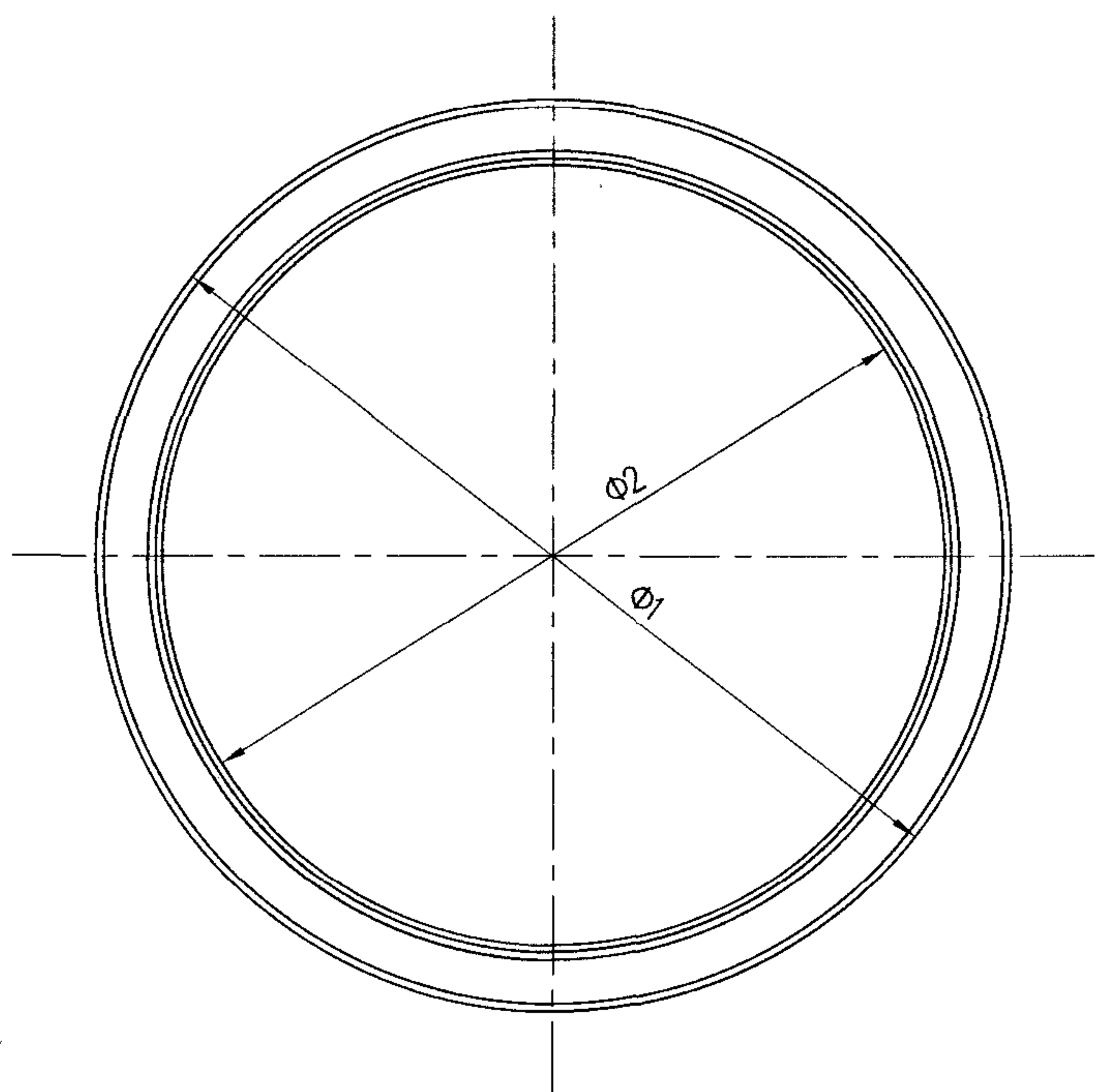



Таблица труб гибких

Код	Размеры, мм	
	$\Phi 1$	$\Phi 2$
121950	50	42
121963	63	52
121975	75	62
121990	90	77
121911	110	94
121912	125	107
121914	140	120
121916	160	137
121920	200	172

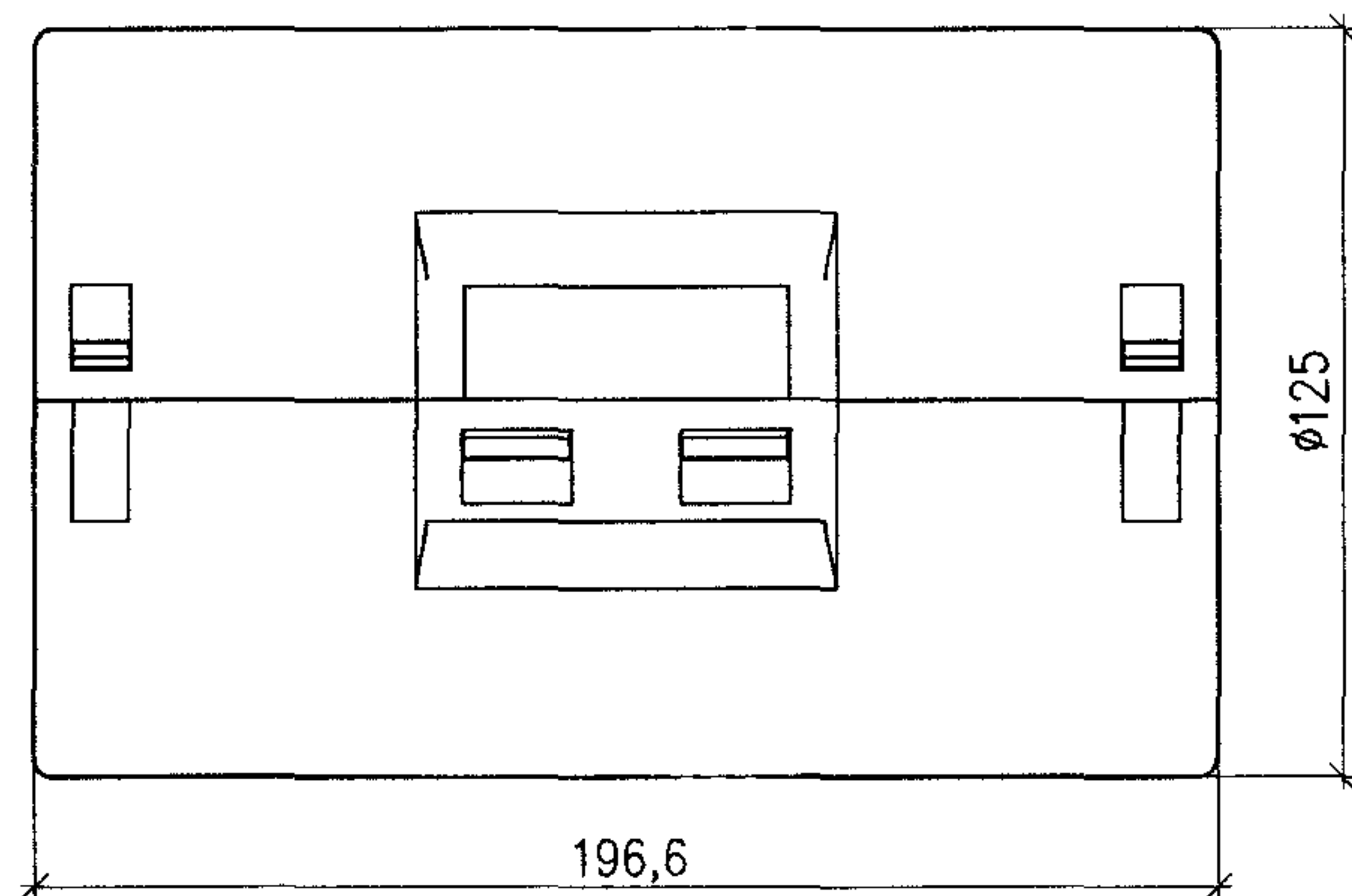
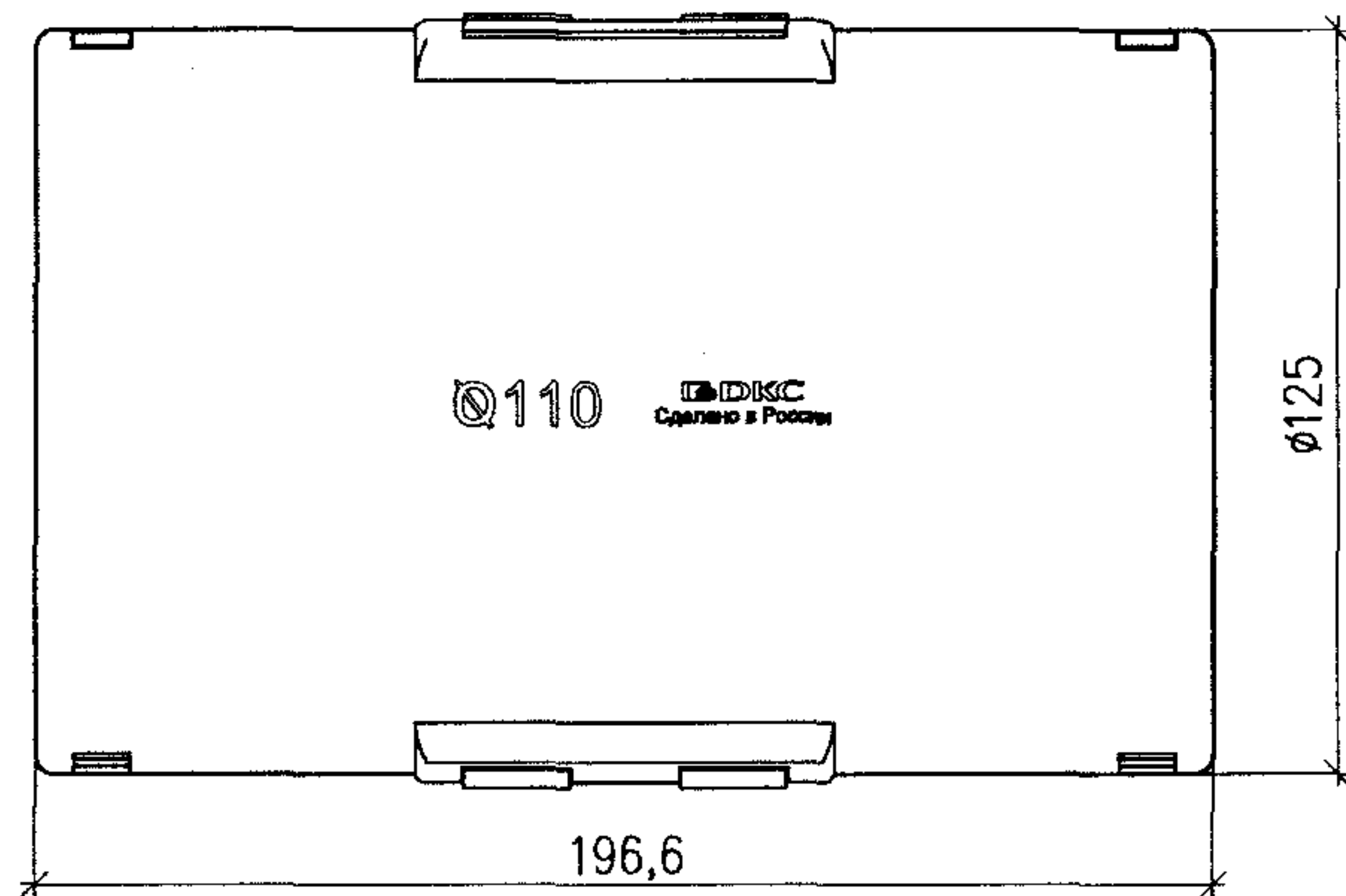
Таблица труб жестких

Код	Размеры, мм	
	$\Phi 1$	$\Phi 2$
160911	110	94
160912	125	107
160916-6K	160	137
160916-8K		
160920-6K	200	172
160920-8K		

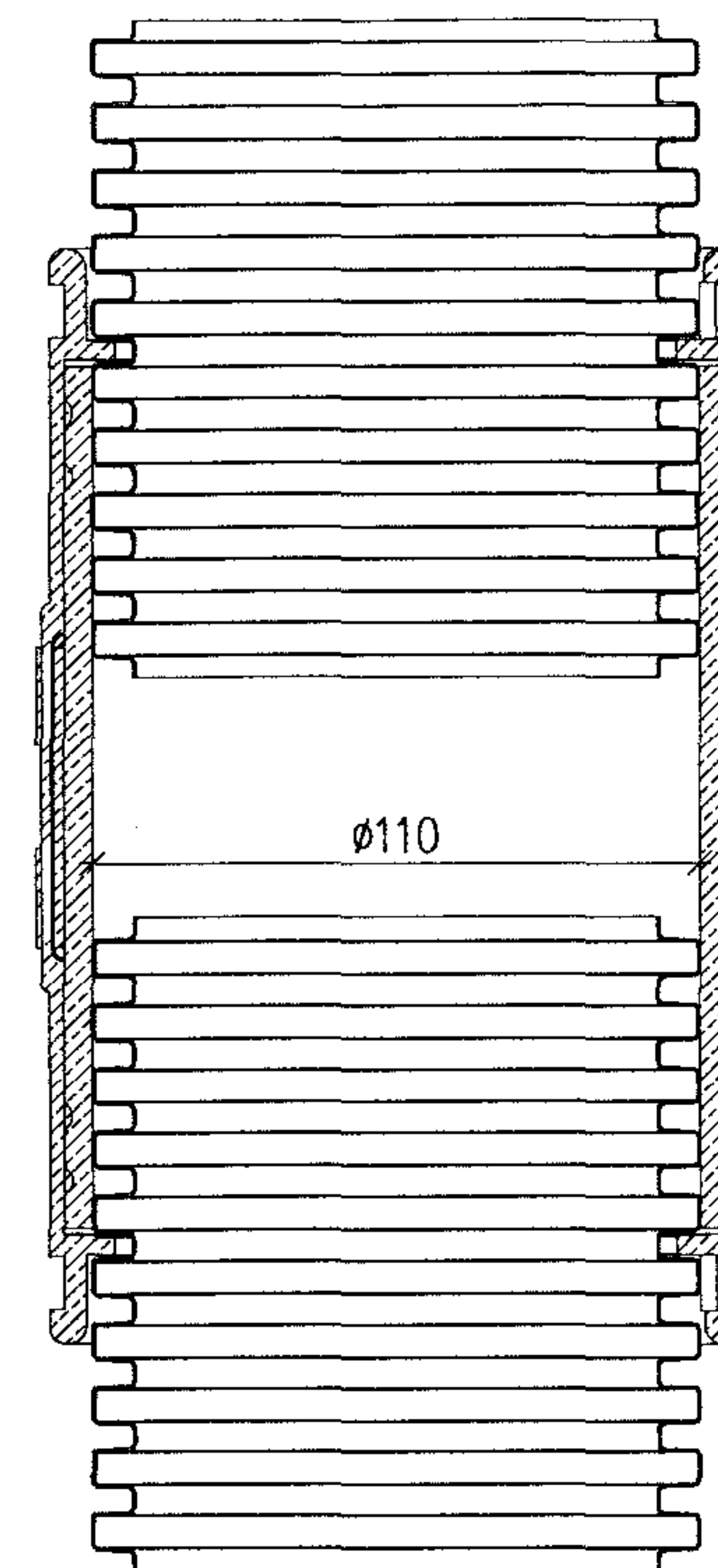
Инв. № подл.	Подпись и дата	Взам. инв. №

Изм.						A11-2011.53							
Колуч.	Лист	№ док.	Подпись	Дата									
Разраб.	Лукоянов		<i>[Signature]</i>			Труба двустенная ЗАО "ДКС". Габаритный чертеж							
Пров.	Сердюшкина		<i>[Signature]</i>										
Н.контр.	Комиссаров		<i>[Signature]</i>										
						Стадия	Лист	Листов					
						Р		1					
						 НАУЧНО-ИССЛЕДОВАТЕЛЬСКИЙ ПРОЕКТНО-КОНСТРУКТОРСКИЙ ИНСТИТУТ ТЯЖПРОМЭЛЕКТРОПРОЕКТ							

Муфта соединительная
разъемная с фиксатором
Ø 110 мм
Ког 017125



Узел соединения труб муфтой



Муфта используется для механического разъемного соединения труб, степень защиты IP67.

Инв. № подл.	Подпись и дата	Взам. инв. №

						A11-2011.54		
Изм.	Колуч.	Лист	№ док.	Подпись	Дата	Стадия	Лист	Листов
Разраб.	Лукоянов			<i>Л.С.</i>		Р	1	6
Пров.	Сердюшкина			<i>С.С.</i>				
Н. контр.	Комиссаров			<i>К.С.</i>				
						Аксессуары к трубам двустенным ЗАО "ДКС"		
						НАУЧНО-ИССЛЕДОВАТЕЛЬСКИЙ ПРОЕКТНО-КОНСТРУКТОРСКИЙ ИНСТИТУТ ТЯЖПРОМЭЛЕКТРОПРОЕКТ		

Муфта соединительная

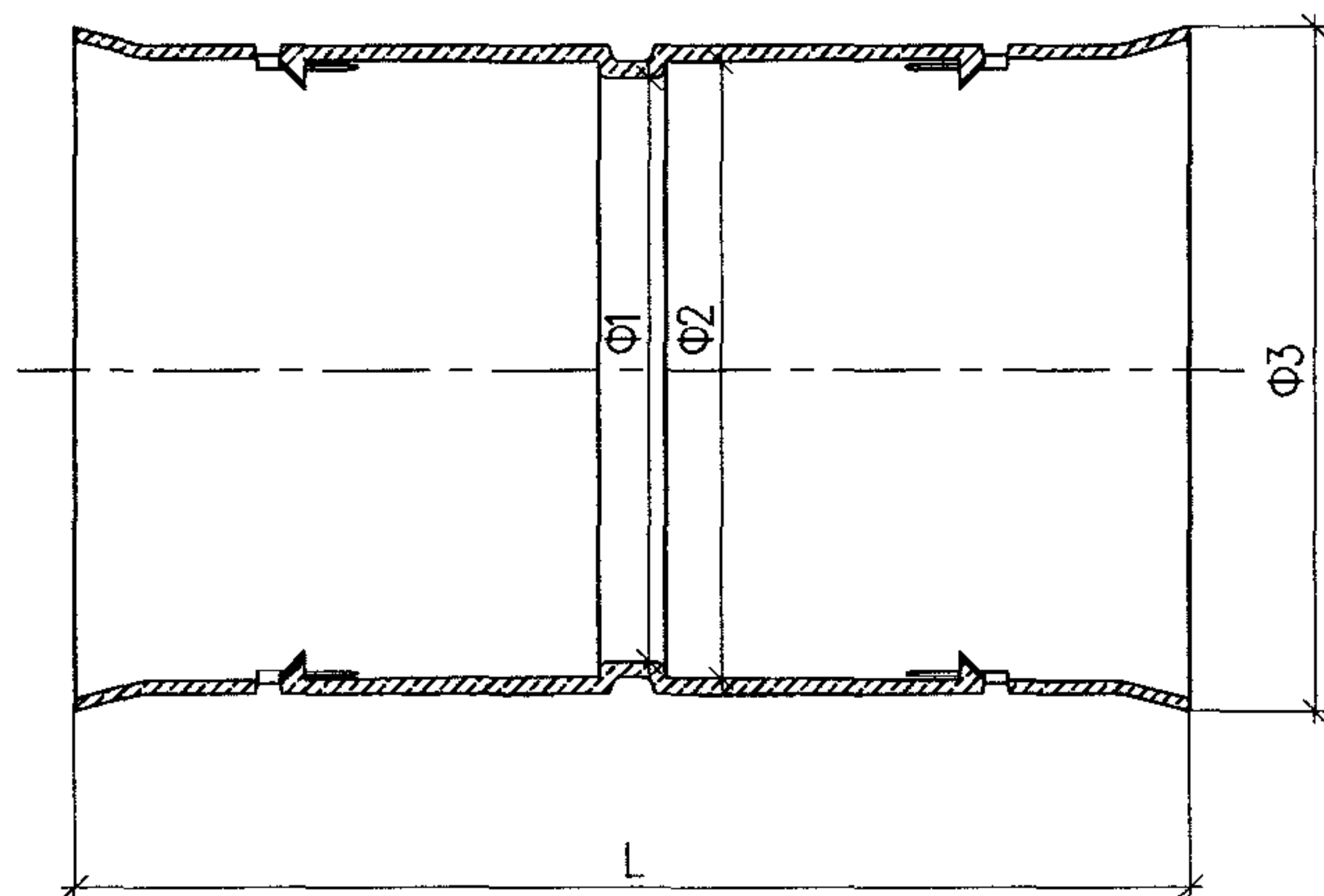
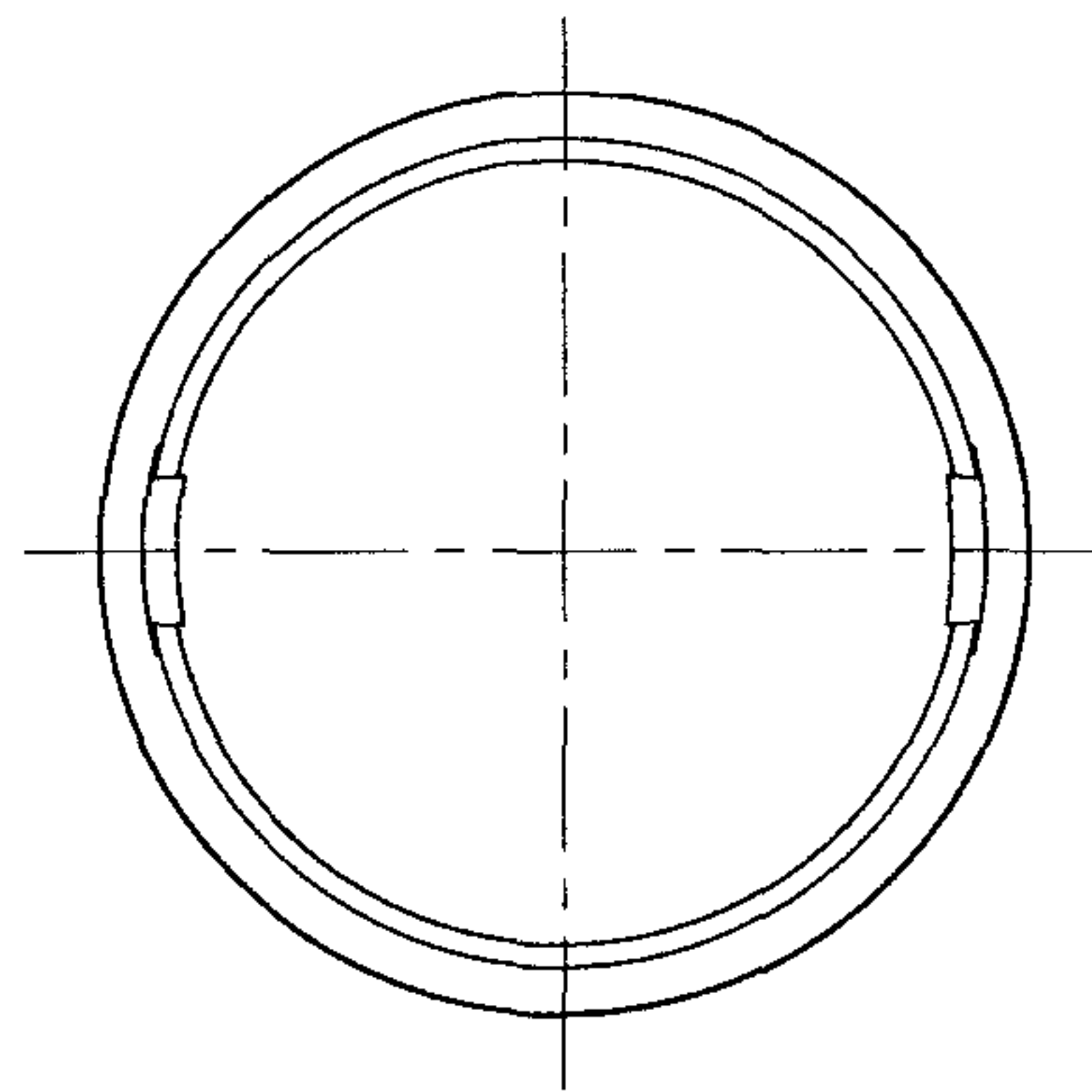
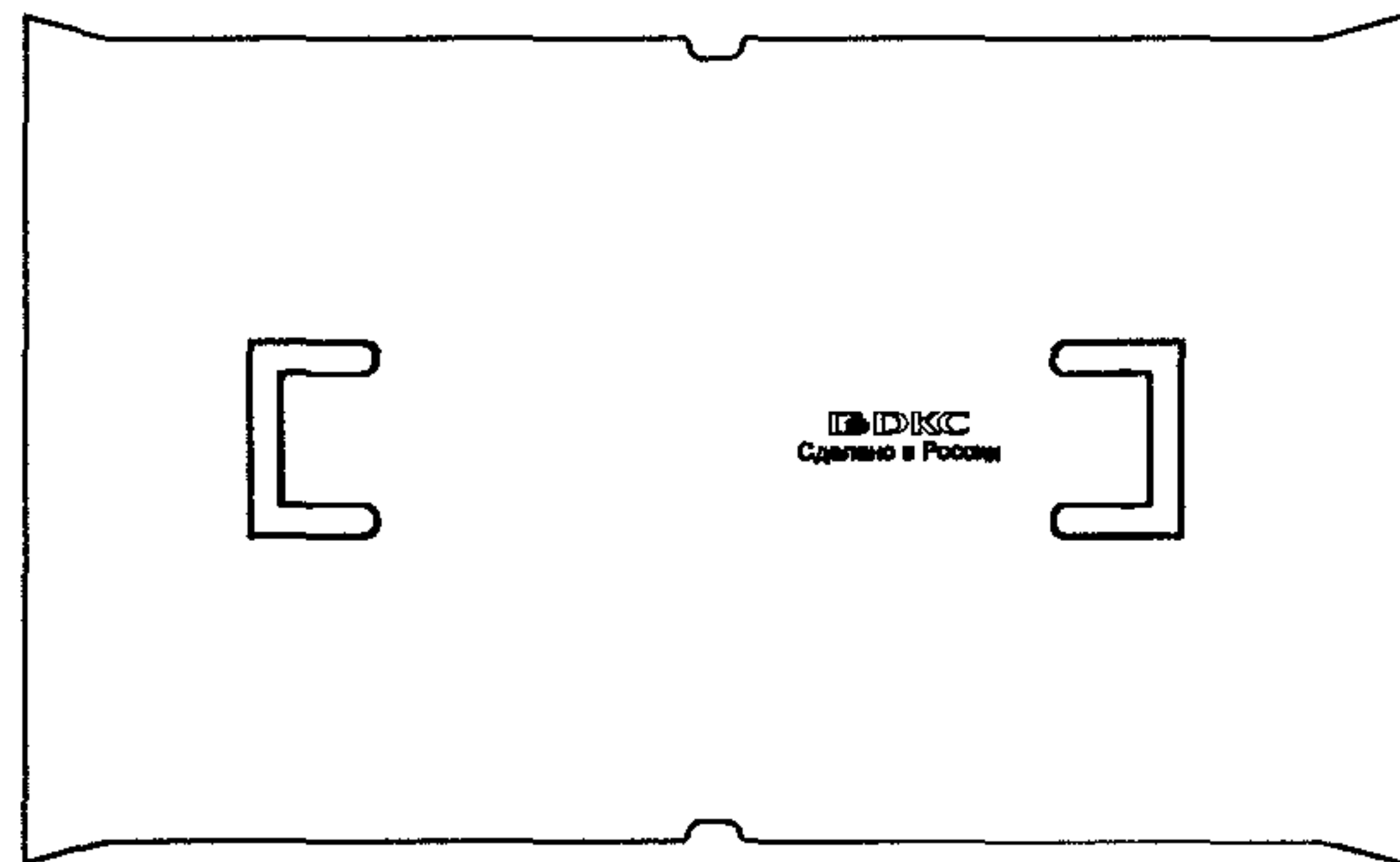


Таблица муфт

Внутренний диаметр, мм	Код	Размеры, мм			
		L	Φ1	Φ2	Φ3
50	015050	95	45	51	60
63	015063	104	58	64	72
75	015075	150	71,5	75,5	82
90	015090	148	86	92	102
110	015110	200	105	111	123,4
125	015125		120	126	135
140	015140		117,6	140,6	150
160	015160		154	164	172
200	015200	242	188	202	214

Муфта используется для механического неразъемного соединения труб одного размера, степень защиты IP40. При использовании совместно с уплотнительным кольцом достигается степень защиты IP55.

Инв. № подл. Подпись и дата. Взам. инв. №

Изм.	Кол.уч.	Лист	№ док.	Подпись	Дата
------	---------	------	--------	---------	------

A11-2011.54

Лист
2

Держатель расстояний (кластер) одиночный

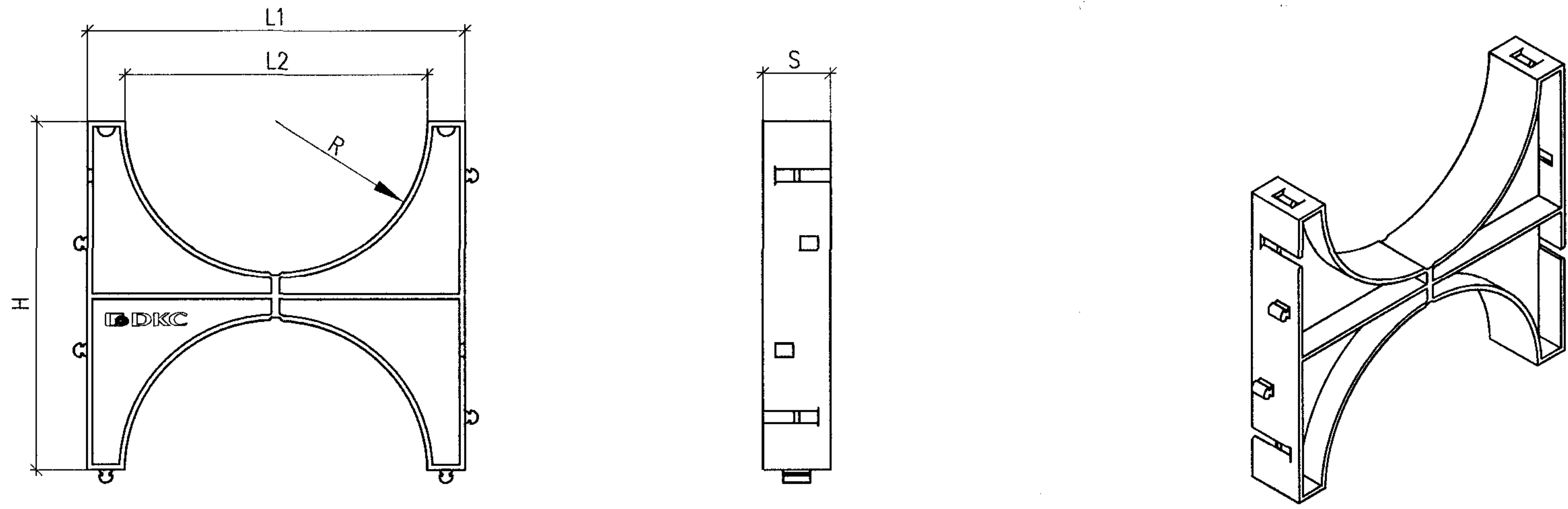


Таблица кластеров одиночных

Внутренний диаметр, мм	Код	Размеры, мм				
		L1	L2	H	R	S
110	025111	140	112	142	56	25
125	025121	154	126	150	63	40
200	025201	230	202	240	101	

Инв. № подл. Подпись и дата. Взам. инв. №

Изм.	Колуч.	Лист	№ док.	Подпись	Дата
------	--------	------	--------	---------	------

A11-2011.54

Лист 3

Держатель расстояний (кластер) двойной

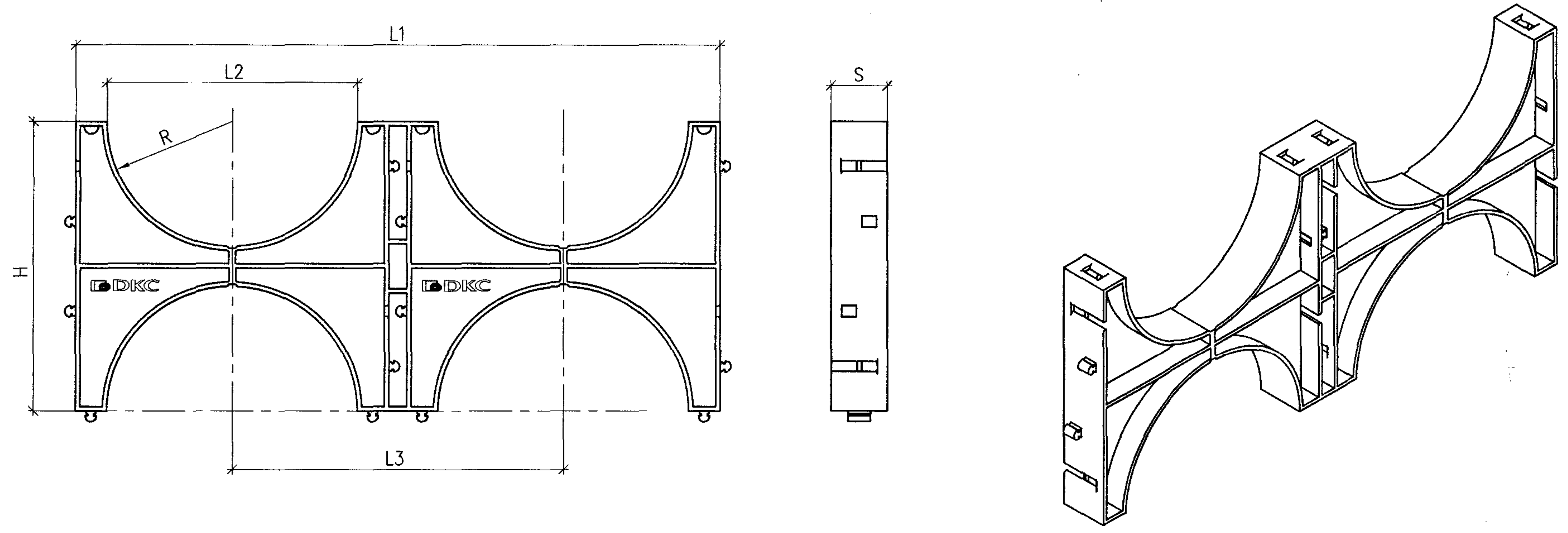


Таблица кластеров двойных

Внутренний диаметр, мм	Код	Размеры, мм					
		L1	L2	L3	H	R	S
90	025902	254	90	124	127	45	40
110	025112	284	112	142	142	56	25
125	025122	300	126	150	150	63	40
140	025142	332	142	166	150	71	
160	025162	374	162	187	187	81	

Инв. № подл. Подпись и дата. Взам. инв. №

Изм.	Колуч	Лист	№ док	Подпись	Дата
------	-------	------	-------	---------	------

A11-2011.54

Лист 4

Держатель расстояний (кластер) тройной

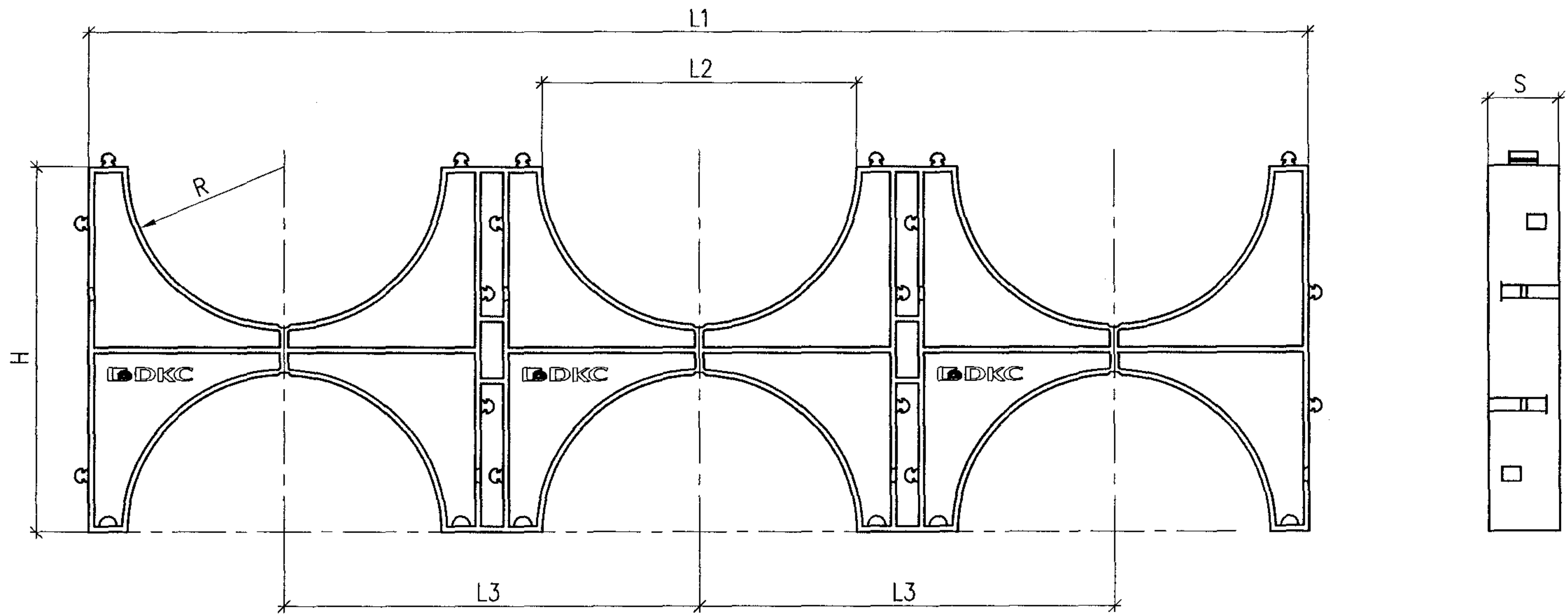
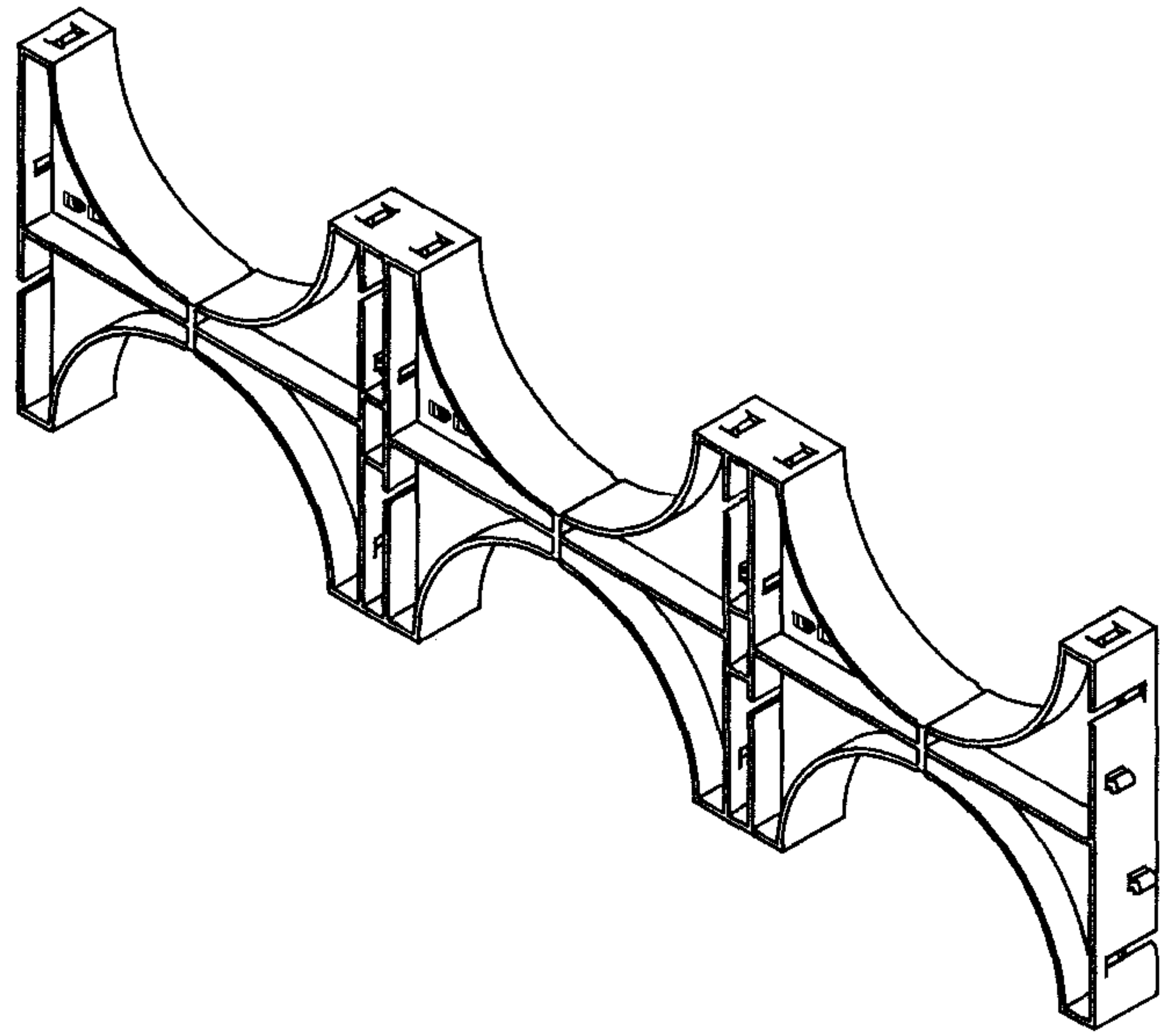


Таблица кластеров тройных

Внутренний диаметр, мм	Код	Размеры, мм					
		L1	L2	L3	H	R	S
110	025113	428	112	142	142	56	25
125	025123	450	126	150	150	63	40



Инв. № подл. Подпись и дата. Взам. инв. №

Изм.	Колуч.	Лист	№ док.	Подпись	Дата
------	--------	------	--------	---------	------

A11-2011.54

Лист 5

Держатель расстояний (кластер) тройной

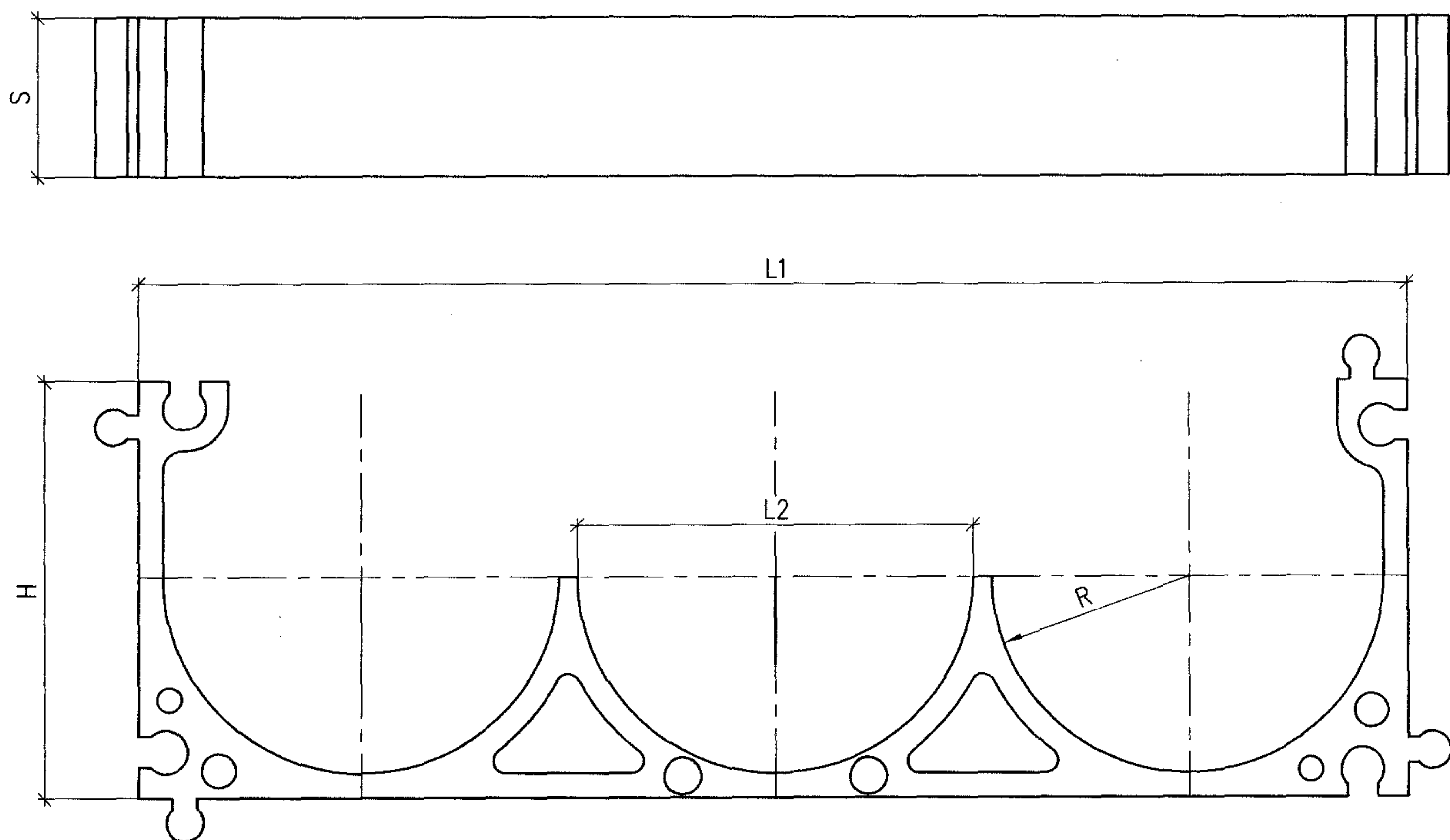


Таблица кластеров тройных

Внутренний диаметр, мм	Код	Размеры, мм				
		L1	L2	H	R	S
50	025050	202	50	67	25	25
63	025063	206	64	68	32	26

Инв. № подл. Подпись и дата Взам. инв. №

Изм.	Кол.уч.	Лист	№ док.	Подпись	Дата
------	---------	------	--------	---------	------

A11-2011.54

Лист
6