

Всероссийский научно-исследовательский и проектно-конструкторский  
институт нефтяного машиностроения  
АООТ «ВНИИнефтемаш»

ОКП 36 1212  
36 1213

УДК  
Группа Г 47  
Гр

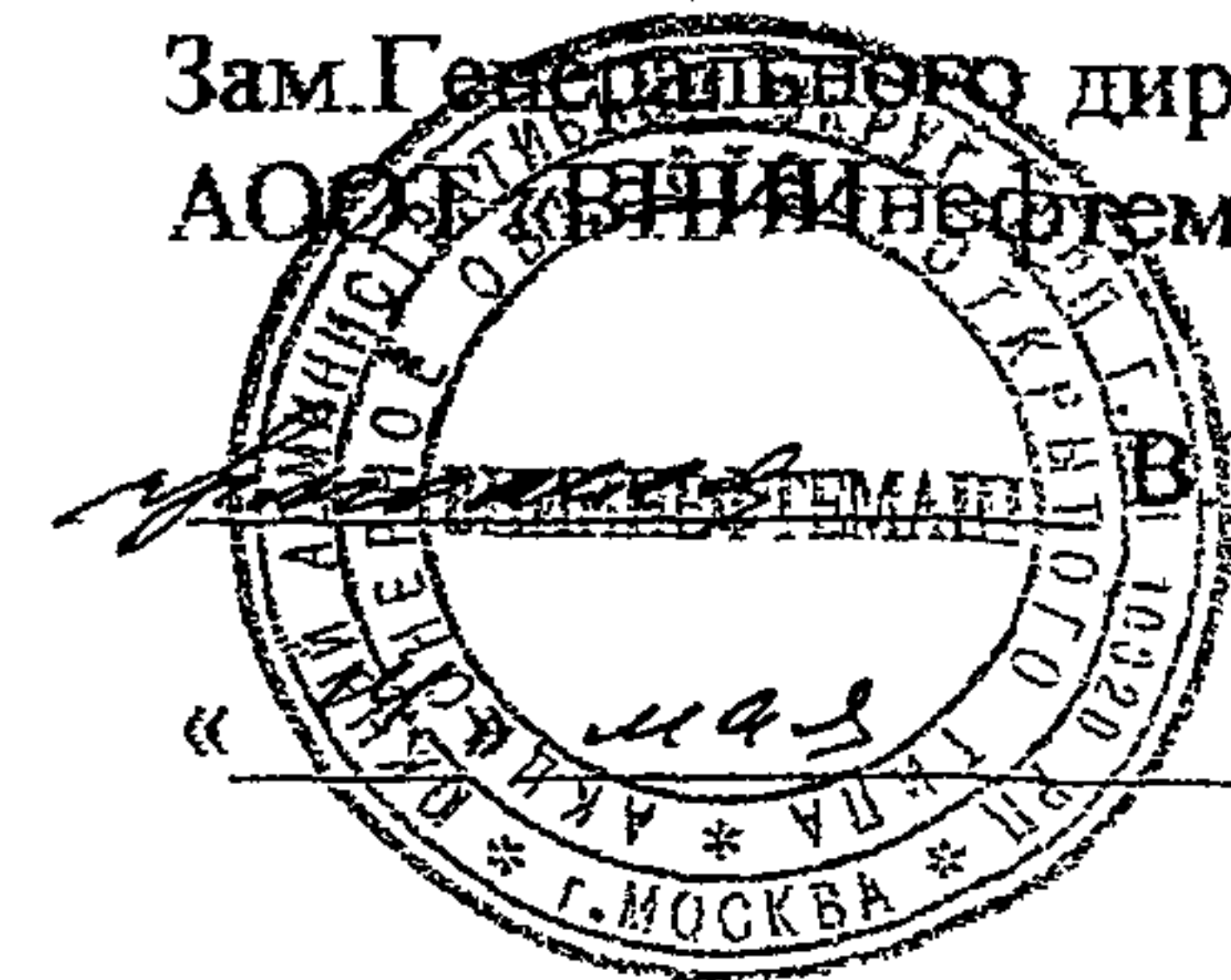
СОГЛАСОВАНО

Госгортехнадзор России  
письмо № 11-11/215 от 27.04.2001г.

В.А. Баранов  
Зам. Начальника Управления по надзору  
в химической, нефтехимической и  
нефтеперерабатывающей промышленности

УТВЕРЖДАЮ

Зам. Генерального директора  
АООТ «ВНИИнефтемаш»



В.Н. Ермолаев

2001 г.

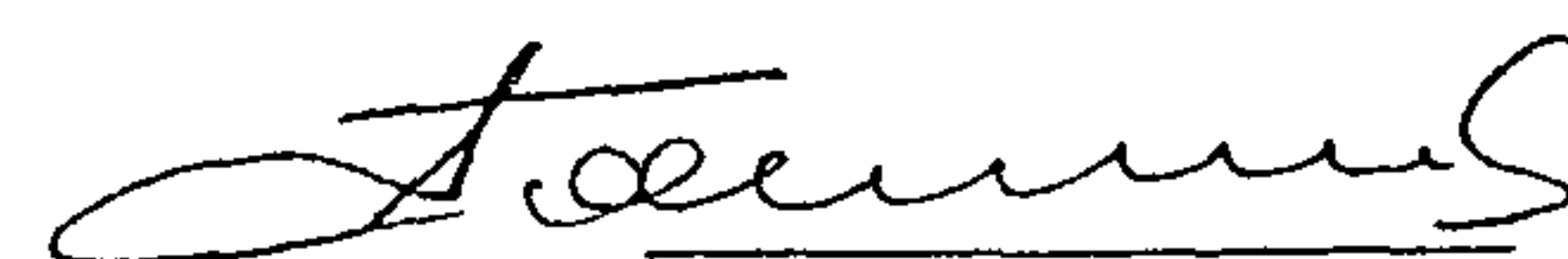
АППАРАТЫ ТЕПЛООБМЕННЫЕ  
КОЖУХОТРУБЧАТЫЕ С ПЛАВАЮЩЕЙ ГОЛОВКОЙ,  
КОЖУХОТРУБЧАТЫЕ С U-ОБРАЗНЫМИ ТРУБАМИ  
И ТРУБНЫЕ ПУЧКИ К НИМ

Технические условия  
ТУ 3612-023-00220302-01

(Взамен ТУ26-02-1062-88, ТУ26-02-1069-88, ТУ26-02-1101-89, ТУ26-02-1164-95)

Срок действия установлен с 01.07.2001г.  
до 01.07.2006г.

Руководитель разработки, к.т.н.  
Зав. лабораторией № 15Л1

 В.Л. Головачев

« 14 » мая 2001 г.

Настоящий документ является собственностью АООТ «ВНИИНЕФТЕМАШ» и не может быть полностью или частично скопирован, передан третьему лицу без письменного согласия АООТ «ВНИИНЕФТЕМАШ».

Постановка аппаратов на производство должна осуществляться в соответствии с РД 09-167 и ГОСТ 15.001 при участии АООТ «ВНИИНЕФТЕМАШ». Изготовление аппаратов по настоящим техническим условиям допускается при наличии у предприятия-изготовителя лицензии Госгортехнадзора РФ на изготовление и разрешения на применение аппаратов с указанием в нем номера настоящих технических условий.

Настоящие технические условия распространяются на кожухотрубчатые теплообменные аппараты с плавающей головкой (теплообменники, холодильники, конденсаторы) и кожухотрубчатые с U-образными трубами (теплообменники) – далее аппараты типа ТП, ХП, КП, ТУ и их модификации.

Настоящие технические условия не распространяются на аппараты для атомных электростанций.

Аппараты предназначены для теплообмена жидких и газообразных сред в технологических процессах нефтеперерабатывающей, нефтехимической, химической, нефтяной, газовой и других отраслях промышленности и изготавливаются для внутрироссийских и зарубежных поставок.

Охлаждающей средой в холодильниках и конденсаторах является вода или другая нетоксичная, невзрыво- и непожароопасная жидкость с температурой кипения при давлении 0,07 МПа свыше 60 °С.

Аппараты должны изготавливаться в следующих исполнениях:

- Г - горизонтальные;
- В - вертикальные.

В аппаратах применяются гладкие (Г) теплообменные трубы. В технически обоснованных случаях допускается применение диафрагмированных (Д) теплообменных труб с накатными кольцевыми канавками.

Аппараты могут эксплуатироваться в условиях макроклиматических районов с умеренным и тропическим климатом. Климатическое исполнение «У» и «Г», категория изделия 1 по ГОСТ 15150.

Аппараты рассчитаны на установку в географических районах сейсмичностью до 7 баллов по принятой в РФ 12-ти балльной шкале.

Пример условного обозначения теплообменного аппарата при заказе:

Теплообменник с плавающей головкой горизонтальный (ТПГ), с кожухом диаметром 1000 мм, на условное давление в трубах и кожухе 2,5 МПа, исполнения по материалу М1, с гладкими теплообменными трубами (Г), диаметром 20 мм, длиной 6 м, расположенными по вершинам равносторонних треугольников (Т), 4-х ходовой по трубному пространству, климатического исполнения (У), с деталями для крепления теплоизоляции:

Теплообменник 1000 ТПГ-2,5-М1/20Г-6-Т-4-У-И ТУ3612-023-00220302-01

Теплообменник с плавающей головкой вертикальный (ТПВ), с кожухом диаметром 325 мм, на условное давление в трубах и кожухе 2,5 МПа, исполнения по материалу М1, с диафрагмированными теплообменными трубами (Д), диаметром 25 мм, длиной 3 м, расположенными по вершинам квадратов (К), 2-х ходовой по трубному пространству, климатического исполнения (Т), без деталей для крепления теплоизоляции:

Теплообменник 325 ТПВ-2,5-М1/25Д-3-К-2-Т ТУ3612-023-00220302-01

ТУ 3612-023-00220302-01

Изм.	Лист	№ докум.	Подпись	Дата
Разрб.	Голова		<i>Голова</i>	
Пров.	Демина		<i>Демина</i>	
Н.контр.	Родионов		<i>Родионов</i>	

Аппараты теплообменные кожухотрубчатые с плавающей головкой, кожухотрубчатые с U-образными трубами и трубные пучки к ним.  
Технические условия

Лит	Лист	Листов
	2	145
ВНИИНЕФТЕМАШ		



Холодильник с плавающей головкой горизонтальный (ХПГ), с кожухом диаметром 800 мм, на условное давление в трубах 1,0 МПа и в кожухе 4,0 МПа, исполнения по материалу МЗ, с гладкими теплообменными трубами (Г), диаметром 20 мм, длиной 6 м, расположенными по вершинам равносторонних треугольников (Т), 4-х ходовой по трубному пространству, климатического исполнения (У), с деталями для крепления теплоизоляции:

Холодильник 800 ХПГ-1,0-4,0-МЗ/20Г-6-Т-4-У-И ТУ3612-023-00220302-01

Холодильник с плавающей головкой вертикальный (ХПВ), с кожухом диаметром 325 мм, на условное давление в трубах 0,6 МПа и в кожухе 4,0 МПа, исполнения по материалу М1, с гладкими теплообменными трубами (Г), диаметром 25 мм, длиной 3 м, расположенными по вершинам квадратов (К), 2-х ходовой по трубному пространству, климатического исполнения (Т), без деталей для крепления теплоизоляции:

Холодильник 325 ХПВ-0,6-4,0-М1/25Г-3-К-2-Т ТУ3612-023-00220302-01

Конденсатор с плавающей головкой (КП), с кожухом диаметром 600 мм, на условное давление в трубах 1,0 МПа и в кожухе 2,5 МПа, исполнения по материалу М12, с гладкими теплообменными трубами (Г), диаметром 25 мм, длиной 6 м, расположенными по вершинам равносторонних треугольников (Т), 6-ти ходовой по трубному пространству, климатического исполнения (У), с деталями для крепления теплоизоляции:

Конденсатор 600 КП-1,0-2,5-М12/25Г-6-Т-6-У-И ТУ3612-023-00220302-01

Теплообменник с У-образными трубами (ТУ), с кожухом диаметром 1400 мм, на условное давление в трубах и кожухе 1,6 МПа, исполнения по материалу М1, с гладкими теплообменными трубами (Г), диаметром 25 мм, длиной 6 м, расположенными по вершинам равносторонних треугольников (Т), 2-х ходовой по трубному пространству, климатического исполнения (У), с деталями для крепления теплоизоляции:

Теплообменник 1400 ТУ-1,6-М1/25Г-6-Т-2-У-И ТУ3612-023-00220302-01

Пример условного обозначения трубного пучка при заказе (в случае его самостоятельной поставки):

Пучок трубный для теплообменника с плавающей головкой горизонтального (ТПГ) с кожухом диаметром 1000 мм, на условное давление в трубах и кожухе 2,5 МПа, исполнения по материалу М1, с гладкими теплообменными трубами (Г), диаметром 25 мм, длиной 6 м, расположенными по вершинам квадратов (К), 4-х ходовой по трубному пространству, климатического исполнения (Т):

Пучок трубный 1000 ТПГ-2,5-М1/25Г-6-К-4-Т ТУ3612-023-00220302-01

Пучок трубный для холодильника с плавающей головкой вертикального (ХПВ), с кожухом диаметром 500 мм, на условное давление в трубах 1,0 МПа и в кожухе 2,5 МПа, исполнения по материалу МЗ, с гладкими теплообменными трубами (Г), диаметром 25 мм, длиной 3 м, расположенными по вершинам квадратов (К), 2-х ходовой по трубному пространству, климатического исполнения (У):

Пучок трубный 500 ХПВ-1,0-2,5-МЗ/25Г-3-К-2-У ТУ3612-023-00220302-01

Пучок трубный для конденсатора с плавающей головкой (КП), с кожухом диаметром 1200 мм, на условное давление в трубах 1,0 МПа и в кожухе 2,5 МПа, исполнения по материалу М1, с диафрагмированными теплообменными трубами (Д), диаметром 25 мм, длиной 6 м, расположенными по вершинам равносторонних треугольников (Т), 2-х ходовой по трубному пространству, климатического исполнения (У):

Пучок трубный 1200 КП-1,0-2,5-М1/25Д-6-Т-2-У ТУ3612-023-00220302-01

Пучок трубный для теплообменника с У-образными трубами (ТУ), с кожухом диаметром 1400 мм, на условное давление в трубах и кожухе 2,5 МПа, исполнения по матери-

Инв. N подл. Подп. и дата  
Инв. N док. Подп. и дата  
Инв. N инв. N Инв. N док. Подп. и дата

Изм.	Лист	N докум.	Подпись	Дата	ТУ 3612-023-00220302-01	Лист
						3



лу М1, с гладкими теплообменными трубами (Г), диаметром 25 мм, длиной 6 м, расположенными по вершинам равносторонних треугольников (Т), 2-х ходовой по трубному пространству, климатического исполнения (У):

Пучок трубный 1400 ТУ-2,5-М1/25Г-6-Т-2-У ТУ3612-023-00220302-01

При выборе аппаратов производятся теплотехнические расчеты, а также выбираются материалы, обеспечивающие стойкость в отношении коррозионного воздействия сред. Выбор аппаратов осуществляется разработчиком настоящих технических условий на основании бланка заказа, приведенного в обязательном приложении 1.

Допускается осуществлять выбор аппаратов проектной организацией, применяющей данный вид оборудования, при этом ответственность за правильный выбор аппаратов несет эта организация.

При заказе аппаратов и трубных пучков (при их самостоятельной поставке) должен представляться бланк заказа по форме, приведенной в обязательном приложении 2.

По требованию потребителя допускается:

- устанавливать дополнительные штуцеры диаметром  $D_{ш} \leq 80$  мм, но не более 0,1Д, где Д – диаметр аппарата;
- принимать уменьшенный диаметр одного или нескольких штуцеров (увеличение диаметров штуцеров не допускается);
- устанавливать на кожухе горизонтальных аппаратов дополнительный штуцер для отвода неконденсирующихся паров, расположенный напротив нижнего штуцера и по величине равный ему;
- увеличивать расстояние между перегородками в трубном пучке, но не более 1000 мм при соответствующем изменении значения среза перегородки;
- принимать у горизонтальных аппаратов вертикальное расположение выреза в перегородке взамен горизонтального;
- увеличивать количество ходов по трубам до четырех для аппаратов диаметром кожуха 325, 400, 500 мм без смещения расположения штуцеров относительно вертикальной оси;
- принимать расположение опор по отношению к штуцерам, отличное от расположения, указанного в настоящих технических условиях, а также изменять расстояние между опорами;
- устанавливать отбойник у нижнего штуцера, вместо верхнего (в случае входа теплообмениваемой среды в межтрубное пространство аппарата снизу);
- уплотнительную поверхность фланцев аппаратов и штуцеров выполнять «шип-паз» на условное давление  $P_u \leq 4,0$  МПа;
- производить крепление труб в трубных решетках обваркой с развальцовкой (при отсутствии специального указания, тип соединения труб с трубными решетками выбирает предприятие-изготовитель);
- производить термообработку распределительной камеры и кожуха;
- принимать для трубных пучков (при их самостоятельной поставке) фактические размеры элементов пучков, отличные от указанных в настоящих технических условиях, в целях обеспечения взаимозаменяемости;
- устанавливать на горизонтальных аппаратах шарнирное устройство для подвешивания крышек для аппаратов диаметром кожуха 400-800 мм на условное давление  $P_u \leq 6,3$  МПа, для аппаратов диаметром кожуха 900-1200 мм на условное давление  $P_u \leq 4,0$  МПа, для аппаратов диаметром кожуха 1400 мм на условное давление  $P_u \leq 2,5$  МПа
- не устанавливать детали для крепления теплоизоляции (детали устанавливаются для аппаратов диаметром кожуха /500 мм).

Допускается изготавливать аппараты и трубные пучки на конкретные расчетные условия, приведенные в бланке заказа (приложение 2) с сохранением основных размеров и исполнений по материалу согласно условному обозначению заказанного аппарата. При этом массу аппарата определяют, исходя из расчетных значений давления и температуры.

ТУ 3612-023-00220302-01

Лист

4

Изм. Лист N докум. Подпись Дата

Формат А4

Инв. N подл. Подп. и дата  
 Инв. N дубл. Подп. и дата  
 Инв. N взм. Инв. N дубл. Подп. и дата



АООТ «ВНИИНЕФТЕМАШ» осуществляет авторский надзор при изготовлении кожухотрубчатых теплообменных аппаратов, обеспечивает технический уровень данных аппаратов, их конкурентоспособность и безопасную эксплуатацию аппаратов.

## 1. ТЕХНИЧЕСКИЕ ТРЕБОВАНИЯ.

1.1. Аппараты и трубные пучки должны соответствовать требованиям настоящих технических условий, ОСТ 26-291, «Правилам устройства и безопасной эксплуатации сосудов, работающих под давлением, ПБ 10-115», утвержденных Госгортехнадзором России, и комплекту конструкторской документации, утвержденной в установленном порядке.

Аппараты и трубные пучки (при их самостоятельной поставке), поставляемые на экспорт, должны соответствовать требованиям заказ - наряда и требованиям, изложенным в следующих документах:

«Условия поставки товаров на экспорт», утвержденные постановлением № 804 от 17.09.80г.;

«Положение о порядке составления, оформления и рассылки технической и товаросопроводительной документации на товары, поставляемые на экспорт;

ГОСТ 15151 «Машины, приборы и другие технические изделия для районов с тропическим климатом»;

ГОСТ 9.401 «Покрытия лакокрасочных изделий, предназначенных для эксплуатации в районах с тропическим климатом».

### 1.2. ОСНОВНЫЕ ПАРАМЕТРЫ И РАЗМЕРЫ.

1.2.1. Основные параметры аппаратов типа ТП, ХП, КП и ТУ должны соответствовать указанным в табл. 1.

1.2.2. Основные размеры и составные элементы аппаратов должны соответствовать:

для аппаратов типа ТП – черт. 1, 2 и табл. 2, 3;

для аппаратов типа ХП – черт. 2,3 и табл. 3, 4;

для аппаратов типа КП – черт. 4 и табл. 5;

для аппаратов типа ТУ – черт. 5 и табл. 6.

В качестве аппаратов типа ХП диаметром кожуха 325-500 мм на условное давление 2,5 МПа и диаметром кожуха 600-700 мм на условное давление 1,6 МПа допускается применять аппараты типа ТП.

1.2.3. Поверхность теплообмена по наружному диаметру труб и площадь проходных сечений по трубному и межтрубному пространствам в аппаратах должны соответствовать:

для аппаратов типа ТП и ХП – табл. 7;

для аппаратов типа КП – табл. 8;

для аппаратов типа ТУ – табл. 9.

1.2.4. Материалы, применяемые для изготовления сборочных единиц основных узлов и деталей аппаратов, должны соответствовать указанным в табл. 10

1.2.5. Масса аппаратов должна соответствовать:

для аппаратов типа ТП при расположении отверстий под трубы по вершинам квадратов – табл. 11;

для аппаратов типа ТП при расположении отверстий под трубы по вершинам равносторонних треугольников – табл. 12;

для аппаратов типа ХП при расположении отверстий под трубы по вершинам квадратов – табл. 13;

для аппаратов типа ХП при расположении отверстий под трубы по вершинам равносторонних треугольников – табл. 14;

Инв.№	пофл.	Полн. и дата
	Взам. инв.№	Полн. и дата
	Инв.№ дубл.	Полн. и дата
	Инв.№	Полн. и дата

Изм.	Лист	№ докум	Подп.	Дата
------	------	---------	-------	------

ТУ 3612-023-00220302-01

Лист

5

Формат А4



для аппаратов типа КП при расположении отверстий под трубы по вершинам равносторонних треугольников – табл. 15;

для аппаратов типа ТУ при расположении отверстий под трубы по вершинам равносторонних треугольников – табл. 16.

1.2.6. Расположение отверстий в опорах под фундаментные болты для горизонтальных аппаратов должно соответствовать черт.6 и табл. 17.

Опоры горизонтальных аппаратов должны соответствовать ОСТ 26-2091.

Опоры вертикальных аппаратов должны соответствовать ГОСТ 26296.

1.2.7. Основные размеры и составные элементы трубных пучков должны соответствовать:

для аппаратов типа ТП и ХП – черт. 7, 10, 11 и табл. 18;

для аппаратов типа КП – черт. 8, 10, 11 и табл. 19;

для аппаратов типа ТУ – черт. 9, 11 и табл. 20.

1.2.8. Масса трубных пучков должна соответствовать:

для аппаратов типа ТП и ХП при расположении отверстий под трубы по вершинам квадратов – табл. 21;

для аппаратов типа ТП и ХП при расположении отверстий под трубы по вершинам равносторонних треугольников – табл. 22;

для аппаратов типа КП при расположении отверстий под трубы по вершинам равносторонних треугольников – табл. 23;

для аппаратов типа ТУ при расположении отверстий под трубы по вершинам равносторонних треугольников – табл. 24.

1.2.9. Размещение отверстий под трубы в трубных решетках и перегородках аппаратов должно соответствовать:

для трубных пучков аппаратов типа ТП и ХП при расположении отверстий под трубы по вершинам квадратов при двух ходах по трубам – черт. 12 и табл. 25,

для трубных пучков аппаратов типа ТП и ХП при расположении отверстий под трубы по вершинам квадратов при четырех ходах по трубам – черт. 13 и табл. 26;

для трубных пучков аппаратов типа ТП и ХП при расположении отверстий под трубы по вершинам равносторонних треугольников при двух ходах по трубам – черт. 14 и табл. 27;

для трубных пучков аппаратов типа ТП и ХП при расположении отверстий под трубы по вершинам равносторонних треугольников при четырех ходах по трубам – черт. 15 и табл. 28;

для трубных пучков аппаратов типа КП при расположении отверстий под трубы по вершинам равносторонних треугольников при двух ходах по трубам – черт. 16 и табл. 29;

для трубных пучков аппаратов типа КП при расположении отверстий под трубы по вершинам равносторонних треугольников при четырех ходах по трубам – черт. 17 и табл. 30;

для трубных пучков аппаратов типа КП при расположении отверстий под трубы по вершинам равносторонних треугольников при шести ходах по трубам – черт. 18 и табл. 31;

для трубных пучков аппаратов типа ТУ при расположении отверстий под трубы по вершинам равносторонних треугольников при двух ходах по трубам – черт. 19 и табл. 32.

1.2.10. Размеры отверстий под трубы и их взаимное расположение должны соответствовать черт. 20 и табл. 33.

1.2.11. Для монтажа и демонтажа трубного пучка в аппаратах диаметром кожуха 800 мм и выше должны быть предусмотрены полосы скольжения. Расположение полос скольжения в трубных пучках аппаратов и их размеры должны соответствовать черт. 21 и табл. 34.

1.2.12. Значение предельного расчетного давления для аппаратов в зависимости от температуры среды должно соответствовать обязательному приложению 3.

1.2.13. Пределы применения аппаратов в зависимости от диаметра кожуха, давления, исполнения по материалу и температуре должны соответствовать обязательному приложению 4.

Инв.№ подл. Подл. и дата  
Инв.№ дубл. Подл. и дата  
Взам инв.№ Инв.№ дубл. Подл. и дата  
Инв.№ подл. Подл. и дата

Изм	Лист	№ докум	Подп	Дата
-----	------	---------	------	------

ТУ 3612-023-00220302-01

Лист  
6



Инв.№ подл.	Подл. и дата	Взам. инв.№	Инв.№ дубл.	Подп. и дата

Изм.  
Лист  
№ докум.  
Подп.  
Дата

Таблица 1.

Основные параметры аппаратов типов ТП, ХП, КП, ТУ.

Наименование параметра	Значения параметров для аппаратов типа			
	ТП	ХП	КП	ТУ
Поверхность теплообмена, м <sup>2</sup>	10-915		84-610	12-1370
Диаметр кожуха, мм наружный внутренний	325 400*; 500*; 600*; 700*; 800; 900; 1000, 1200		600*; 700*; 800; 900; 1000; 1200	325 400*; 500*; 600*; 700*; 800; 900; 1000, 1200; 1400
Температура теплообмениваемых сред, °С в кожухе в трубах	от минус 30 до плюс 450 -	От минус 20 до плюс 400 От минус 20 до плюс 60		от минус 30 до плюс 450
Условное давление, МПа, в кожухе для аппаратов диаметром, мм				
325	2,5; 4,0	4,0; 6,3	-	2,5; 4,0
400	2,5; 4,0; 6,3	4,0; 6,3	-	2,5; 4,0; 6,3
500	2,5; 4,0; 6,3; 8,0	4,0; 6,3	-	2,5; 4,0; 6,3
600 и 700	1,6; 2,5; 4,0; 6,3; 8,0	2,5; 4,0; 6,3	1,0; 1,6; 2,5	1,6; 2,5; 4,0; 6,3
800	1,6; 2,5; 4,0; 6,3; 8,0	1,6; 2,5; 4,0; 6,3	1,0; 1,6; 2,5	1,6; 2,5; 4,0; 6,3
900 и 1000	1,6; 2,5; 4,0; 6,3	1,6; 2,5; 4,0; 6,3	1,0; 1,6; 2,5	1,6; 2,5; 4,0
1200	1,6; 2,5; 4,0; 6,3	1,6; 2,5; 4,0; 6,3	1,0; 1,6; 2,5	1,6; 2,5
1400	-	-	-	1,6; 2,5

ТУ 3612-023-00220302-01

Формат А4

Лист  
7



Инв. № подл.	Подп. и дата	Взам. инв. №	Инв. № дубл.	Подп. и дата

Продолжение табл. 1

Наименование параметра	Значения параметров для аппаратов типа			
	ТП	ХП	КП	ТУ
Условное давление, МПа, в трубах для аппаратов диаметром, мм				
325	2,5; 4,0		-	2,5; 4,0
400	2,5; 4,0; 6,3		-	2,5; 4,0; 6,3
500	2,5; 4,0; 6,3; 8,0		-	2,5; 4,0; 6,3
600 и 700	1,6; 2,5; 4,0; 6,3; 8,0	до 1,0		1,6; 2,5; 4,0; 6,3
800	1,6; 2,5; 4,0; 6,3; 8,0		до 1,0	1,6; 2,5; 4,0; 6,3
900 и 1000	1,6; 2,5; 4,0; 6,3			1,6; 2,5; 4,0
1200	1,6; 2,5; 4,0; 6,3			1,6; 2,5
1400	-	-	-	1,6; 2,5
Длина прямого участка теплообменных труб, мм для аппаратов диаметром, мм				
325; 400; 500		3000; 6000	-	3000; 6000
600; 700		6000	6000	6000
800; 900; 1000; 1200		6000; 9000	6000	6000; 9000
1400		-	-	6000; 9000
Наружный диаметр и толщина стенки теплообменных труб (диаметр x толщина стенки), мм	20 x 2 ; 25 x 2 ; 25 x 2,5			

ТУ 3612-023-00220302-01

Формат А4



Инв. N° подл.	Подл. и дата	Взам. инв. N°	Инв. N° дубл.	Подп. и дата

Изм.  
Лист  
№ докум.  
Подп.  
Дата

Продолжение табл. 1

Наименование параметра	Значения параметров для аппаратов типа			
	ТП	ХП	КП	ТУ
Число ходов по трубам для аппаратов диаметром, мм 325; 400; 500 600; 700; 800; 900; 1000; 1200 1400	2 2; 4 -	- 2, 4; 6 -	2 2 2	
Схема расположения теплообменных труб в трубных решетках и перегородках	по вершинам квадратов или равносторонних треугольников		по вершинам равносторонних треугольников	

\* Допускается изготавливать кожух аппаратов из труб наружным диаметром 426, 530, 630, 720 мм

ТУ 3612-023-0022С302-01

Формат А4

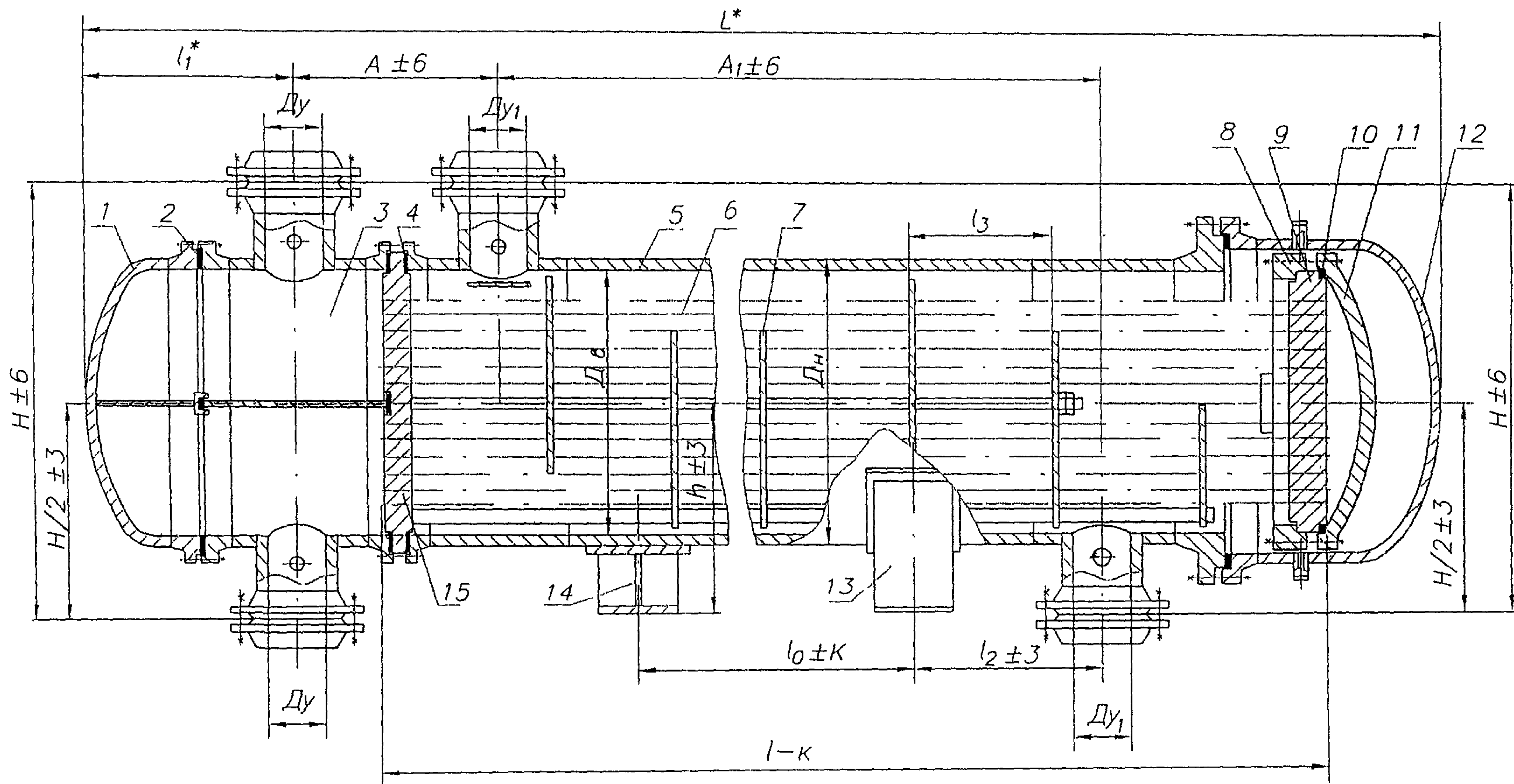
Лист  
9



Инв. N° подл.	Подп. и дата	Взам. инв. N°	Инв. N° дубл.	Подп. и дата

Изм.	
Лист	
N докум.	
Подп.	
Дата	

Аппарат типа ТПГ



1-крышка камеры распределительной; 2-прокладка камеры распределительной, 3-камера распределительная; 4-прокладка кожуха; 5-кожух; 6-труба теплообменная, 7-перегородка; 8-полукольцо; 9-решетка трубная подвижная, 10-прокладка плавающей головки; 11-крышка плавающей головки; 12-крышка кожуха, 13-опора подвижная; 14-опора неподвижная, 15-решетка трубная неподвижная.

Черт 1

ТУ 3612-023-00220302-01

Формат А4

Лист

10



Инв. N подл.	Подл. и дата	Взам. инв. N	Инв. N дубл.	Подп. и дата

Изм.  
Лист  
N  
докум.  
Подп.  
Дат

Таблица 2

Основные размеры аппаратов типа ТП

Размеры в мм

Внутренний диаметр кожуха Дв	Давление P <sub>y</sub> , МПа, не более	L*	Длина труб l	l <sub>0</sub>	l <sub>1</sub> *	l <sub>2</sub>	Размещение перегородок		H	H/2	h	Ду при числе ходов по трубам		Ду <sub>1</sub>	A	A <sub>1</sub>												
							l <sub>3</sub>	число				2	4															
325**	2,5	3690	3000	1500	245	400	140	16	600	300	292				450	2350												
		6690	6000	3000		1100										38	5350											
	4,0	3730	3000	1500	265	400		16							490	2330												
		6730	6000	3000		1100										38	5330											
400	2,5	3720	3000	1500	260	400	210	10	714	357		100	—	100	500	2250												
		6720	6000	3000		1100										24	5250											
	4,0	3750	3000	1500	270	400		10									2250											
	6,3	3800	3000	1500	295	400		10	810	405					550	2150												
	6800	6000	3000	1100		24										5150												
500	2,5	3835	3000	1500	305	400	260	8							550	2200												
		6835	6000	3000		1100										20	5200											
	4,0	3960	3000	1500	330	400			8	954	477	472				150	2200											
		6960	6000	3000		1100											20	5200										
6,3	4020	3000	1500	350	350		8								650	2060												
	7020	6000	3000		1100											18	5060											
8,0	4150	3000	1000	400	350		6	1130	565	488					800	1700												
	7150	6000	3000		950											18	4700											
600	1,6	6900	6000	3000		310	320	16	1060	530	525	200	150	200	600	5100												
		6950				330										1100												
	4,0	7150				390																					640	5060
	6,3	7300				460										900											770	4760
	8,0	7380				500										780											1000	4560

ТУ 3612-023-00220302-01

Формат А4

Лист  
II



Инв. N° подл.	Подл. и дата	Взам. инв. N°	Инв. N° дубл.	Подп. и дата

Продолжение табл. 2

Внут- ренний диаметр кожуха Дв	Давле- ние P <sub>y</sub> , МПа, не более	L*	Дли- на труб l	l <sub>0</sub>	l <sub>1</sub> *	l <sub>2</sub>	Размещение перегородок		H	H/2	h	Дy при числе ходов по тру- бам		Дy <sub>1</sub>	A	A <sub>1</sub>	
							Размеры в мм	число				2	4				
																	l <sub>3</sub>
700	1,6	6950	6000	3000	320	1100	360	14	1156	578	562	200	150	200	600	5100	
	2,5	7100			350	1000			1198	599					640		
	4,0	7280			420	850			1262	631					720		5000
	6,3	7460			490	710			1324	662					850		4750
	8,0	7580			540	710			1396	698					1050		4450
800	1,6	7465	6000	3000	700	1100	390	12	1354	677	612	250	200	250	700	5100	
		10465	9000	6000	725	950									20	8100	
	2,5	7550	6000	3000	725	950									12	5100	
		10550	9000	6000	760	950									20	8100	
	4,0	7600	6000	3000	760	950									12	4900	
	10600	9000	6000	760	950	20	7900										
900	1,6	7560	6000	3000	710	950	445	10	1374	687	666	250	200	250	720	5000	
		10560	9000	6000	760	950									18	8000	
	2,5	7680	6000	3000	760	950									10	4950	
		10680	9000	6000	835	850									18	7950	
	4,0	7840	6000	3000	835	850									10	4750	
	10840	9000	6000	835	850	16	7750										
900	6,3	8100	6000	3000	1000	700	445	10	1492	746	672	250	200	250	840	4750	
		11100	9000	6000	1000	700									16	7750	
	8,0	8100	6000	3000	1120	650	390	10	1684	842	632	250	200	250	1100	4400	
		11100	9000	6000	1120	650	390	18	1684	842	632	250	200	250	1100	7400	

ТУ 3612-023-0022С302-01

Формат А4

Лист  
12



Инв. N подл.	Подл. и дата	Взам. инв. N	Инв. N дубл.	Подп. и дата

Продолжение табл. 2

Внутренний диаметр кожуха Дв	Давление P <sub>y</sub> , МПа, не более	L*	Длина труб l	l <sub>0</sub>	l <sub>1</sub> *	l <sub>2</sub>	Размещение перегородок		H	H/2	h	Ду при числе ходов по трубам		Ду <sub>1</sub>	A	A <sub>1</sub>
							l <sub>3</sub>	число				2	4			
1000	1,6	7615	6000	3000	760	950	500	10	1558	779	712	300	200	300	750	5000
		10615	9000	6000												16
	2,5	7720	6000	3000	795	750	490	10	1860	930	716	300	200	300	840	5000
		10720	9000	6000												16
4,0	7870	6000	3000	855	600	500	8	1780	890	726	300	250	300	1330	4200	
	10870	9000	6000												14	7200
1200	1,6	7800	6000	3000	830	800	615	8	1780	890	822	300	250	300	820	4760
		10800	9000	6000												12
	2,5	7900	6000	3000	870	700	615	8	1900	950	822	300	250	300	870	4760
		10900	9000	6000												12
4,0	8100	6000	3000	1100	700	615	6	1900	950	824	300	250	300	1130	4350	
	11100	9000	6000												12	7350
6,3	8450	6000	2500	1300	700	615	6	1900	950	836	300	250	300	1400	3800	
	11450	9000	5500												10	6800

\* Размеры рекомендуемые. Уточняются при разработке рабочей документации.

\*\* Наружный диаметр кожуха, Дн.

Примечание. Размер l<sub>1</sub>\* для аппаратов диаметром кожуха 325 – 700 мм рассчитан с учетом применения плоской крышки распределительной камеры.

ТУ 3612-023-00220302-01

Формат А4

Лист 13

Лист



Аппараты типов ТПВ и ХПВ  
с длиной труб 3000 мм

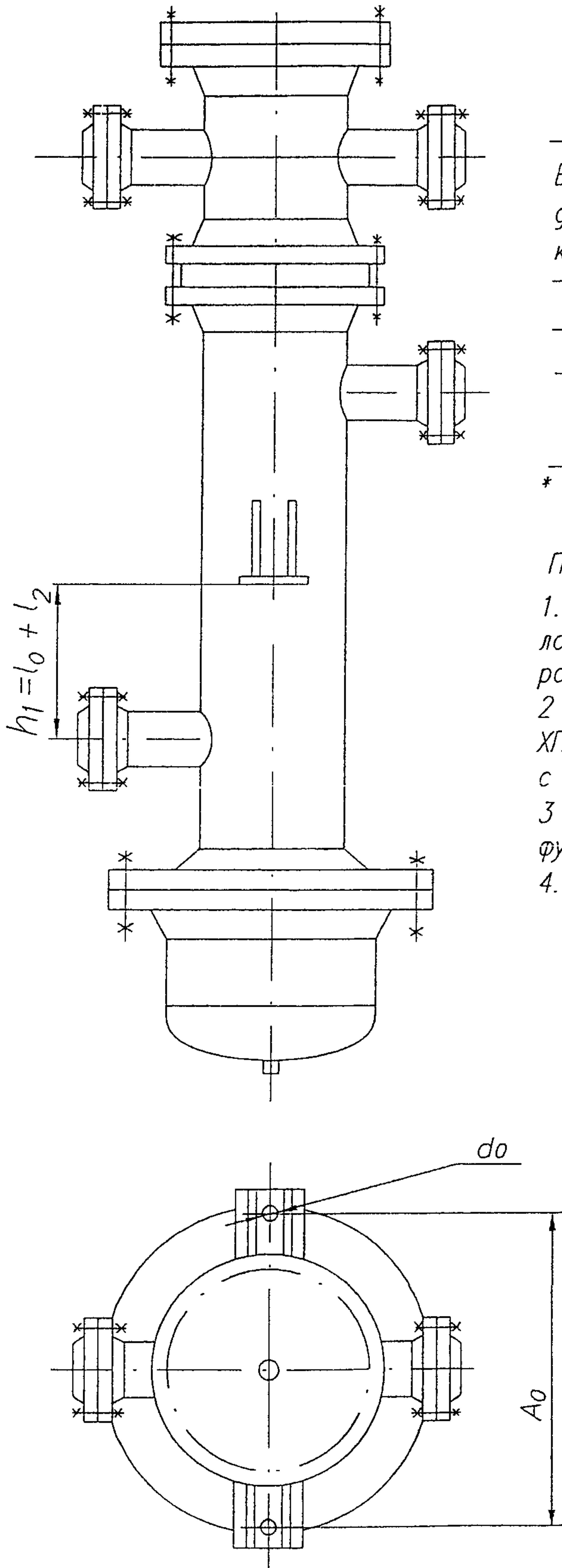
Таблица 3

мм			
Внутренний диаметр кожуха	Количество опор	$A_0$	$d_0$
325*	2	562	24
400		674	
500		830	

\* Наружный диаметр кожуха

Примечания.

1. На трубном пучке, около плавающей головки устанавливаются две опорные перегородки, расположенные друг против друга.
2. Теплообменники и холодильники типа ТПВ и ХПВ должны устанавливаться в помещении с температурой воздуха не ниже 0 °С.
3.  $d_0$  – диаметр отверстия в опорах под фундаментные болты.
4.  $l_0$  и  $l_2$  – согласно черт 1 и 3 и табл 2 и 4



Черт. 2

Инв.№ подл.	Подл. и дата	Взам. инв.№	Инв.№ дубл.	Подп. и дата

Изм.	Лист	№ докум.	Подп.	Дата

ТУ 3612-023-00220302-01

Лист  
14

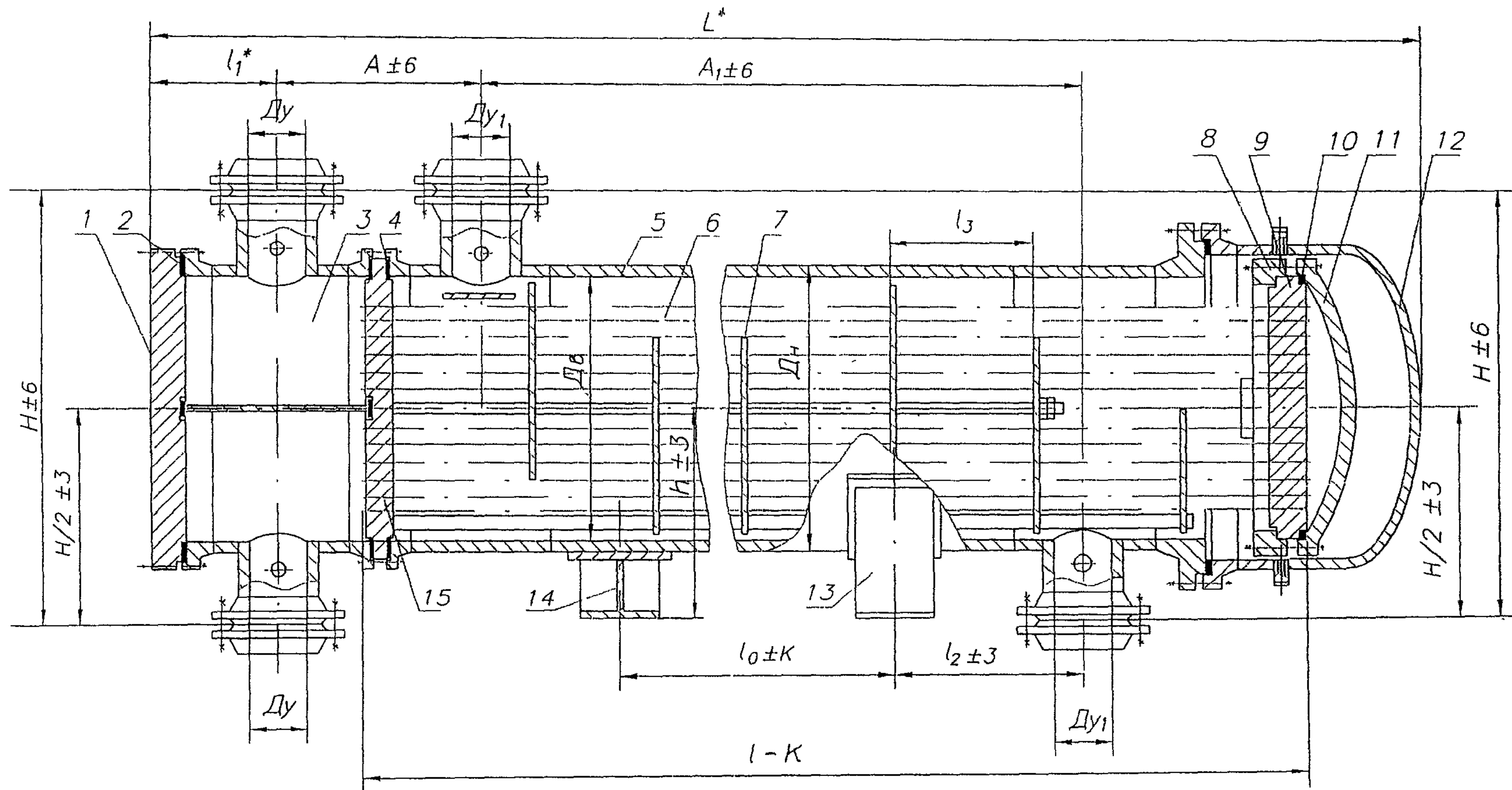
Формат А4



Инв. N подл.	Подл. и дата	Взам. инв. N	Инв. N дубл.	Подп. и дата

Изм.	Лист	N докум.	Подп.	Дата

Аппарат типа ХПГ



- 1—крышка камеры распределительной; 2—прокладка камеры распределительной;  
3—камера распределительная; 4—прокладка кожуха; 5—кожух; 6—труба теплообменная;  
7—перегородка; 8—полукольцо; 9—решетка трубная подвижная; 10—прокладка плавающей головки; 11—крышка плавающей головки; 12—крышка кожуха; 13—опора подвижная;  
14—опора неподвижная; 15—решетка трубная неподвижная

Черт. 3

ТУ 3612-023-00220302-01

Формат А4

Лист  
15

Инв. N° подл.	Подл. и дата	Взам. инв. N°	Инв. N° дубл.	Подп. и дата

Таблица 4

## Основные размеры аппаратов типа ХП

Размеры в мм

Внутренний диаметр кожуха Дв	Давление P <sub>y</sub> , МПа, не более	L*	Длина труб l	l <sub>0</sub>	l <sub>1</sub> *	l <sub>2</sub>	Размещение перегородок		H	H/2	h	Ду при числе ходов по трубам		Ду <sub>1</sub>	A	A <sub>1</sub>								
							l <sub>3</sub>	число				2	4											
325**	4,0	3700	3000	1500	235	400	140	16	600	300	292	100	100	500	490	2330								
		6700	6000	3000		1100		38								5330								
	6,3	3720	3000	1500	350	210	14	784	392	352	—					550	2170							
		6720	6000	3000	1100		36											5170						
	4,0	3730	3000	1500	250	400	210	10	714	357	352					—	550	2250						
		6730	6000	3000		1100		24											5250					
6,3	3760	3000	1500	310	400	260	10	810	405	472	150	150	550	2150										
	6760	6000	3000		1100		24								5150									
500	4,0	3930	3000	1500	310	400	260	8	954	477	472	150	150	600	5100	2200								
		6930	6000	3000		1100		20								5200								
	6,3	3980	3000	1500	350	320	8	1106	553	532	200					150	200	640	5060					
		6980	6000	3000	1100		18													5060				
	2,5	6930	6000	3000	310	1100	320	16	1060	530	525					200	150	200	600	5100				
		7070						14													1106	553	532	
6,3	7160	6000	3000	340	900	360	14	1198	599	562	200	150	200	640	5100									
	2,5						7060									310	1000	360	14	1262	631	568	720	5000
							7190																	
800	1,6	7130	6000	3000	330	1100	390	12	1354	677	612	250	200	250	700	5100								
		10130	9000	6000		20		8100																
	2,5	7180	6000	3000	360	950	390	12	1354	677	616					250	200	250	750	4900				
		10180	9000	6000				20												8100				
	4,0	7220	6000	3000	380	6000	390	12	1354	677	616					250	200	250	750	7900				
		10220	9000	6000				20												4670				
6,3	7400	6000	3000	450	800	385	12	1430	715	622	250	200	250	890	4670									
	10400	9000	6000				20								7670									

ТУ 3612-023-00220302-01

Формат А4

Лист 16



Инв. N° подл.	Подл. и дата	Взам. инв. N°	Инв. N° дубл.	Подп. и дата

Продолжение табл. 4

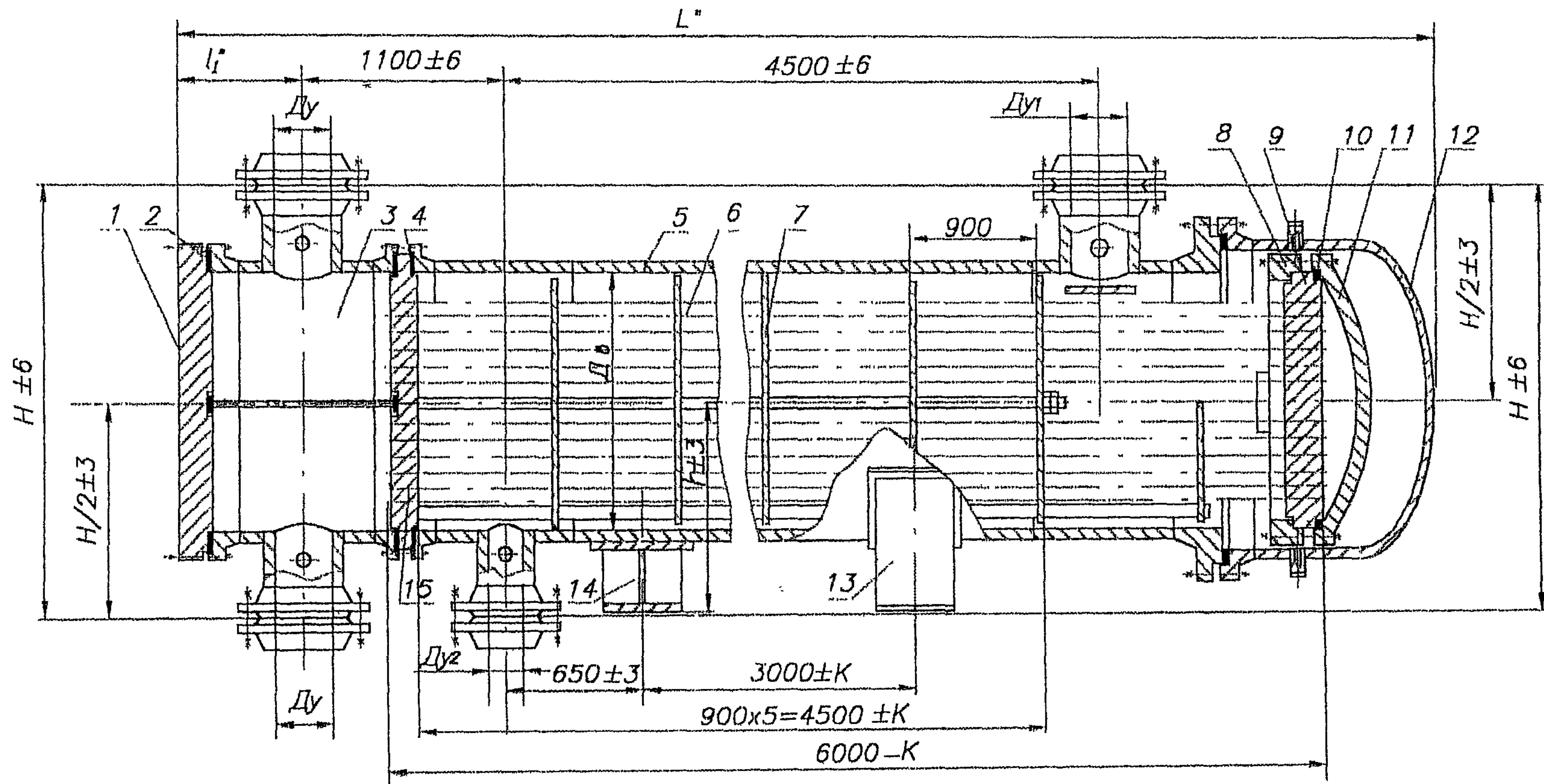
Изм. Лист	N° докум.	Подп.	Дата	Размеры в мм																
				Внутренний диаметр кожуха Дв	Давление P <sub>y</sub> , МПа, не более	L*	Длина труб l	l <sub>0</sub>	l <sub>1</sub> *	l <sub>2</sub>	Размещение перегородок		H	H/2	h	Ду при числе ходов по трубам		Ду <sub>1</sub>	A	A <sub>1</sub>
											l <sub>3</sub>	число				2	4			
				900	1,6	7230 10230	6000 9000	3000 6000	360	950	445	10	1374	687	666	250	200	250	720	5000 8000
			2,5		7310 10310	6000 9000	3000 6000	390	10			1398							699	750
			4,0		7420 10420	6000 9000	3000 6000	420	850	10		1492	746	672					840	4750 7750
			6,3		7550 10550	6000 9000	3000 6000	450	700	10		1542	771	680					1100	4400 7400
				1000	1,6	7300 10300	6000 9000	3000 6000	410	950	500	10	1558	779	712	300	200	300	750	5000 8000
			2,5		7350 10350	6000 9000	3000 6000	430	10			716								5000 8000
			4,0		7470 10470	6000 9000	3000 6000	460	750	490		10			16				840	4800 7800
			6,3		7580 10580	6000 9000	3000 6000	480	600	500		8			1860				930	726
				1200	1,6	7480 10480	6000 9000	3000 6000	450	800	615	8	1780	890	822	300	250	300	820	4760 7760
			2,5		7500 10500	6000 9000	3000 6000	470	8			822							870	4760 7760
			4,0		7550 10550	6000 9000	3000 6000	500	700	6		824			1130				4350 7350	
			6,3		7700 10700	6000 9000	2550 5500	530		6		1900			950				836	1400

\* Размеры рекомендуемые. Уточняются при разработке рабочей документации.

\*\* Наружный диаметр кожуха Дн.

Инв. N° подл.	Подл. и дата	Взам. инв. N°	Инв. N° дубл.	Подп. и дата

Аппарат типа КП



- 1—крышка камеры распределительной; 2—прокладка камеры распределительной;  
 3—камера распределительная; 4—прокладка кожуха; 5—кожух; 6—труба теплообменная;  
 7—перегородка; 8—полукольцо; 9—решетка трубная подвижная; 10—прокладка плавающей головки;  
 11—крышка плавающей головки; 12—крышка кожуха; 13—опора подвижная;  
 14—опора неподвижная; 15—решетка трубная неподвижная.

Черт. 4

Изм. Лист N° док. Подп. Дата

ТУ 3612-023-00220302-01

Формат А4

Лист 18



## Основные размеры аппаратов типа КГ

Размеры в мм

Внутренний диаметр кожуха $D_B$	Давление, $P_y$ МПа, не более	$L^*$	$l_1^*$	$H$	$H/2$	$h$	Ду при числе ходов по трубам			Ду <sub>1</sub>	Ду <sub>2</sub>	
							2	4	6			
							600	1,0**	6800			290
	1,6	250										
	2,5	200										
700	1,0**	6930	320	1156	578	562	200	150	100	350	100	
										1,6		250
										2,5		200
800	1,0**	7050	340	1354	677	612	250	200	150	400	150	
										1,6		300
										2,5		250
900	1,0**	7140	360	1374	687	666	250	200	150	400	150	
										1,6		300
										2,5		250
1000	1,0**	7290	410	1558	779	712	300	200	150	400	200	
										1,6		300
										2,5		300
1200	1,0**	7550	430	1780	890	822	250	200	200	500	250	
										1,6		400
										2,5		350

\* Размеры рекомендуемые. Уточняются при разработке рабочей документации.

\*\* Фланцы на штуцерах кожуха и распределительной камеры допускается принимать на  $P_y = 1,6$  МПа

Инв.№	подл.	Подл. и дата	Взам. инв.№	Инв.№ дубл.	Подл. и дата

Изм.	Лист	№ докум.	Подл.	Дата

ТУ 3612-023-00220302-01

Лист  
19

Формат А4

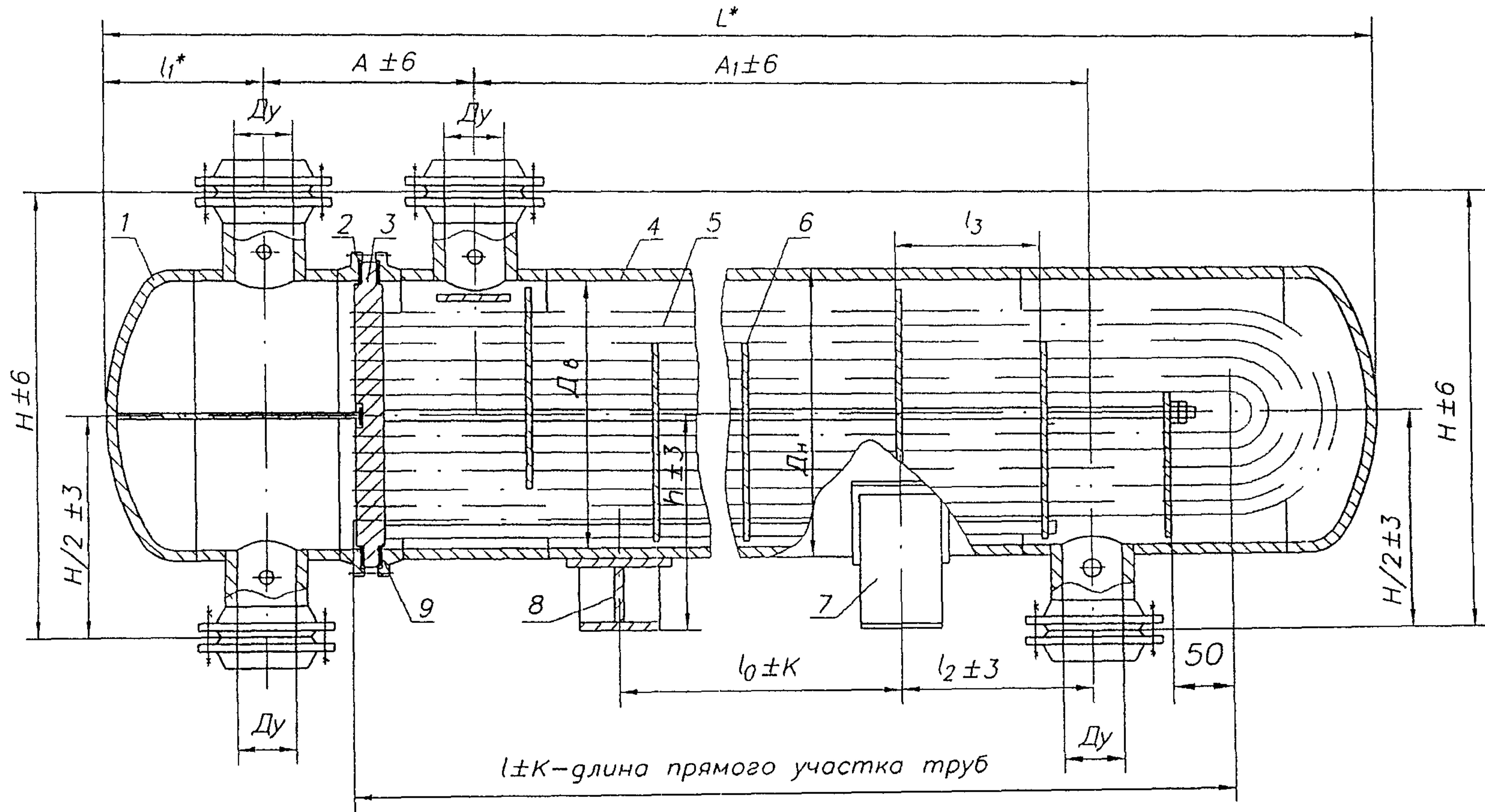
Инв. N° подл.	Подл. и дата	Взам. инв. N°	Инв. N° дубл.	Подп. и дата

Изм.	Лист	N° докум.	Подп.	Дата

ТУ 3612-023-00220302-01

Лист 20  
Формат А4

Аппарат типа ТУ



$l \pm K$  — длина прямого участка труб

1 — камера распределительная, 2 — прокладка камеры распределительной;  
 3 — решетка трубная; 4 — кожух, 5 — труба теплообменная, 6 — перегородка;  
 7 — опора подвижная; 8 — опора неподвижная, 9 — прокладка кожуха.

Черт 5

Примечания к черт 1-5:

1. Чертежи не определяют конструкцию аппаратов.
2.  $K=5$  мм, если длина труб 3000 мм, и  $K=10$  мм, если длина труб 6000, 9000 мм.



Инв.№ подл.	Подл. и дата	Взам. инв.№	Инв.№ дубл.	Подп. и дата

Таблица 6

Основные размеры аппаратов типа ТУ

Размеры в мм

Внутренний диаметр кожуха Дв	Давление P <sub>y</sub> , МПа, не более	L*	Длина труб l	l <sub>0</sub>	l <sub>1</sub> *	l <sub>2</sub>	Размещение перегородок		H	H/2	h	D <sub>y</sub> штуцеров	A	A <sub>1</sub>
							l <sub>3</sub>	число						
325**	2,5	3800 6800	3000 6000	1500 3000	230	400 1100	150	16 36	600	300	292	100	450	2500 5500
	4,0	3800 6800	3000 6000	1500 3000		400 1100								16 36
400	2,5	3940 6940	3000 6000	1500 3000	270	400 1100	200	12 26	714	357	352	100	500	2500 5500
	4,0	4120 7120	3000 6000	1500 3000		400 1100		12 26						2500 5500
	6,3	4010 7010	3000 6000	1500 3000	280	400 1100		12 26	810	405		2460 5460		
500	2,5	4070 7070	3000 6000	1500 3000	325	400 1100	250	10 22	954	477	472	150	550	2500 5500
	4,0	4095 7095	3000 6000	1500 3000		400 1100		10 22						2500 5500
	6,3	4170 7170	3000 6000	1500 3000	345	400 1100		10 22					650	2460 5460
600	1,6	7200	6000	3000	370	1100	335	16	1060	530	525	200	600	5400
	2,5	7240			400								640	5360
	4,0	7260			440	900							770	
	6,3	7370												

ТУ 3612-023-00220302-01

Формат А4

Инв. N <sup>о</sup> подл.	Подл. и дата	Взам. инв. N <sup>о</sup>	Инв. N <sup>о</sup> дубл.	Подп. и дата

Продолжение табл. 6

Размеры в мм

Внутренний диаметр кожуха Дв	Давление P <sub>y</sub> , МПа, не более	L*	Длина труб l	l <sub>0</sub>	l <sub>1</sub> *	l <sub>2</sub>	Размещение перегородок		H	H/2	h	Ду штуцеров	A	A <sub>1</sub>	
							l <sub>3</sub>	число							
700	1,6	7260	6000	3000	410	1100	380	14	1156	578	562	200	600	5400	
	2,5	7300			430	1000			1198	599			640		
	4,0	7320			460	850			1262	631			720		5360
	6,3	7450			490	850			1324	662			850		
800	1,6	7300	6000	3000	460	1450	420	12	1354	677	612	250	700	5400	
		10300	9000	6000				20					8400		
	2,5	7315	6000	3000	490			12					616	5400	
		10315	9000	6000				20						8400	
	4,0	7360	6000	3000	530			12					616	750	5360
		10360	9000	6000				20						8360	
	6,3	7550	6000	3000	550			12					622	910	5360
		10550	9000	6000				20						8360	
900	1,6	7450	6000	3000	490	445	12	1374	687	666	250	720	5400		
		10450	9000	6000			18					8400			
	2,5	7450	6000	3000	540		12	1398	699			750	5400		
		10450	9000	6000			18					8400			
	4,0	7540	6000	3000	560		12	1492	746			672	840	5360	
		10540	9000	6000			18						8360		

ТУ 3612-023-00220302-01

Формат А4



Инв. N <sup>*</sup> подл.	Подл. и дата	Взам. инв. N <sup>*</sup>	Инв. N <sup>*</sup> дубл.	Подп. и дата

Продолжение табл. 6

Изм.	Лист	N <sup>*</sup> докум.	Подп.	Дата	Размеры в мм																		
					Внутренний диаметр кожуха Дв	Давление P <sub>y</sub> , МПа, не более	L <sup>*</sup>	Длина труб l	l <sub>0</sub>	l <sub>1</sub> <sup>*</sup>	l <sub>2</sub>	Размещение перегородок		H	H/2	h	Ду штуцеров	A	A <sub>1</sub>				
												l <sub>3</sub>	число										
ТУ 3612-023-00220302-01					1000	1,6	7625	6000	3000	1450	570	500	10	1558	779	712	300	750	5400				
							10625	9000	6000										16	8400			
						2,5	7625	6000	3000										610	10	16	716	5400
							10625	9000	6000														
						4,0	7660	6000	3000										630	10	16	820	5400
							10660	9000	6000														
					1200	1,6	7720	6000	3000	1400	615	8	1780	890	822	350	1000	5400					
							10720	9000	6000									14	8400				
						2,5	7800	6000	3000									680	8	14	870	5360	
							10800	9000	6000														14
					1400	1,6	8055	6000	3000	1300	670	8	1980	990	922	350	1000	5200					
							11055	9000	6000									12	8200				
2,5	8075	6000	3000	790		8	12	5200															
	11075	9000	6000						12									8200					

\* Размеры рекомендуемые. Уточняются при разработке рабочей документации.  
 \*\* Наружный диаметр кожуха Дн.

Формат А4

Инв.№ подл. Подл. и дата | Взам. инв.№ | Инв.№ дубл. | Подп. и дата

Таблица 7

Поверхность теплообмена по наружному диаметру труб и площадь проходных сечений по трубному и межтрубному пространствам для аппаратов типов ТП и ХП.

Внутренний диаметр кожуха, мм	Наружный диаметр труб, мм	Число ходов по трубам	Поверхность теплообмена, м <sup>2</sup> при расположении труб в решетке					Площадь проходного сечения одного хода по трубам, м <sup>2</sup> , не менее, при расположении труб в решетке				Площадь проходного сечения по межтрубному пространству, м <sup>2</sup> , при расположении труб в решетке			
			по вершинам квадратов			по вершинам треугольников		по вершинам квадратов		по вершинам треугольников		по вершинам квадратов		по вершинам треугольников	
			при длине прямого участка труб, мм					при толщине стенки труб, мм				в вырезе перегородки	между перегородками**	в вырезе перегородки	между перегородками**
			3000	6000	9000	6000	9000	2,0	2,5	2,0	2,5				
325 <sup>*</sup>	20	2	13,2	26,4	—	—	—	0,0070	—	—	—	0,010	0,024	—	—
	25		10,4	20,7	—	—	—	0,0076	0,0069	—	—	0,011	0,028	—	—
400	20	2	23,4	46,7	—	—	—	0,0125	—	—	—	0,020	0,041	—	—
	25		19,3	38,6	—	—	—	0,0142	0,0129	—	—	0,020	0,043	—	—
500	20	2	38,8	77,6	—	—	—	0,0207	—	—	—	0,032	0,064	—	—
	25		31,1	62,2	—	—	—	0,0228	0,0207	—	—	0,032	0,063	—	—
600	20	2	—	115,3	—	130,4	—	0,0301	—	0,0340	—	0,040	0,095	0,044	0,064
		4	—	105,5	—	116,8	—	0,0131	—	0,0143	—	0,040	0,095	0,044	0,064
	25	2	—	95,1	—	106,5	—	0,0343	0,0311	0,0381	0,0345	0,045	0,090	0,042	0,064
		4	—	85,7	—	92,3	—	0,0149	0,0135	0,0159	0,0144	0,045	0,090	0,042	0,064
700	20	2	—	166,2	—	183,1	—	0,0436	—	0,0490	—	0,063	0,108	0,056	0,094
		4	—	155,6	—	171,8	—	0,0201	—	0,0211	—	0,063	0,108	0,056	0,094
	25	2	—	129,0	—	147,4	—	0,0464	0,0421	0,0526	0,0477	0,061	0,115	0,056	0,090
		4	—	118,7	—	132,4	—	0,0190	0,0173	0,0201	0,0182	0,061	0,115	0,056	0,090
800	20	2	—	213,7	320,5	251,7	377,6	0,0567	—	0,0661	—	0,077	0,136	0,073	0,094
		4	—	200,8	301,3	233,6	350,4	0,0261	—	0,0281	—	0,077	0,136	0,073	0,094
	25	2	—	176,2	264,2	200,2	300,3	0,0640	0,0581	0,0724	0,0656	0,073	0,135	0,059	0,098
		4	—	163,0	244,4	182,3	273,4	0,0270	0,0245	0,0277	0,0251	0,073	0,135	0,059	0,098

ТУ 3612-023-00220302-01

Формат А4

Лист 24



Инв.№ подл.	Подл. и дата	Взам. инв.№	Инв.№ дубл.	Подп. и дата

Продолжение табл.7

Внутренний диаметр кожуха, мм	Наружный диаметр труб, мм	Число ходов по трубам	Поверхность теплообмена, м <sup>2</sup> при расположении труб в решетке					Площадь проходного сечения одного хода по трубам, м <sup>2</sup> , не менее, при расположении труб в решетке				Площадь проходного сечения по межтрубному пространству, м <sup>2</sup> , при расположении труб в решетке			
			по вершинам квадратов			по вершинам треугольников		по вершинам квадратов		по вершинам треугольников		по вершинам квадратов		по вершинам треугольников	
			при длине прямого участка труб, мм					при толщине стенки труб, мм				в вырезе перегородки	между перегородками**	в вырезе перегородки	между перегородками**
			3000	6000	9000	6000	9000	2,0	2,5	2,0	2,5				
900	20	2	—	284,1	426,2	324,1	486,1	0,0752	—	0,0856	—	0,097	0,120	0,088	0,129
		4	—	270,5	405,8	303,0	454,4	0,0354	—	0,0380	—	0,097	0,120	0,088	0,129
	25	2	—	224,2	336,3	258,6	387,9	0,0817	0,0741	0,0942	0,0854	0,073	0,169	0,093	0,129
		4	—	210,1	315,1	238,8	358,2	0,0339	0,0308	0,0433	0,0393	0,073	0,169	0,093	0,129
1000	20	2	—	351,2	526,8	405,4	608,2	0,0930	—	0,1071	—	0,123	0,200	0,111	0,140
		4	—	335,4	503,0	383,6	575,4	0,0438	—	0,0492	—	0,123	0,200	0,111	0,140
	25	2	—	285,0	427,4	325,0	487,5	0,1025	0,0929	0,1174	0,1065	0,119	0,216	0,112	0,150
		4	—	268,9	403,4	302,4	453,6	0,0478	0,0433	0,0505	0,0458	0,119	0,216	0,112	0,150
1200	20	2	—	523,4	785,1	609,7	914,5	0,1389	—	0,1610	—	0,161	0,309	0,154	0,197
		4	—	503,0	754,5	581,8	872,7	0,0661	—	0,0768	—	0,161	0,309	0,154	0,197
	25	2	—	429,6	644,3	499,3	748,9	0,1568	0,1422	0,1817	0,1649	0,161	0,311	0,144	0,185
		4	—	409,8	614,7	470,1	705,1	0,0741	0,0672	0,0843	0,0757	0,161	0,311	0,144	0,185

\* Наружный диаметр кожуха, мм.

\*\* Проходное сечение определено для ряда 1.

ТУ 3612-023-00220302-01

Формат А4

Лист 25

Лист



инв.№ подл.	Подл. и дата	Взам. инв.№	Инв.№ дубл.	Подп. и дата

Таблица 8

Поверхность теплообмена по наружному диаметру труб и площадь проходного сечения по трубному пространству для аппаратов типа КП

Внутренний диаметр кожуха, мм	Наружный диаметр труб, мм	Давление в кожухе Ру, МПа, не более	Поверхность теплообмена, м <sup>2</sup> , при числе ходов по трубам			Площадь проходного сечения одного хода по трубам, м <sup>2</sup> , не менее, при толщине труб, мм					
			2	4	6	2,0			2,5		
						при числе ходов по трубам					
			2	4	6	2	4	6	2	4	6
600	20	1,0	126,2	112,7	107,4	0,024	0,012	0,009	—	—	—
		1,6; 2,5	130,4	116,8	111,5	0,024	0,014	0,008	—	—	—
	25	1,0	102,2	88,1	83,4	0,035	0,013	0,008	0,032	0,012	0,007
		1,6; 2,5	106,4	92,3	87,6	0,038	0,016	0,010	0,035	0,014	0,009
700	20	1,0	182,7	166,9	157,1	0,046	0,018	0,013	—	—	—
		1,6; 2,5	187,6	171,8	162,0	0,049	0,021	0,013	—	—	—
	25	1,0	141,8	125,8	120,1	0,048	0,020	0,010	0,044	0,019	0,009
		1,6; 2,5	147,4	132,4	125,8	0,053	0,020	0,014	0,048	0,018	0,013
800	20	1,0	240,0	221,2	212,1	0,060	0,027	0,017	—	—	—
		1,6	246,1	228,0	218,2	0,063	0,028	0,020	—	—	—
		2,5	251,7	233,6	223,8	0,066	0,028	0,018	—	—	—
	25	1,0	194,5	174,7	169,1	0,068	0,30	0,017	0,062	0,028	0,015
1,6; 2,5		200,2	180,4	174,7	0,072	0,30	0,021	0,066	0,028	0,019	
900	20	1,0	317,6	296,5	288,3	0,082	0,038	0,022	—	—	—
		1,6; 2,5	324,0	302,9	294,7	0,085	0,038	0,026	—	—	—
	25	1,0	252,9	233,1	224,7	0,090	0,039	0,024	0,082	0,035	0,022
		1,6; 2,5	258,6	238,8	228,4	0,094	0,043	0,027	0,085	0,039	0,025
1000	20	1,0	399,0	377,2	365,9	0,104	0,049	0,030	—	—	—
		1,6; 2,5	405,4	382,8	372,3	0,107	0,049	0,033	—	—	—
	25	1,0; 1,6; 2,5	325	302,4	293,9	0,117	0,051	0,034	0,106	0,046	0,030
1200	20	1,0	592,7	564,8	552,0	0,164	0,068	0,044	—	—	—
		1,6	601,7	573,5	561,1	0,164	0,073	0,048	—	—	—
		2,5	609,7	580,3	569,0	0,161	0,076	0,048	—	—	—
	25	1,0	481,8	452,6	441,3	0,151	0,075	0,043	0,137	0,068	0,039
		1,6	491,3	462,0	450,7	0,176	0,082	0,050	0,160	0,074	0,045
		2,5	499,3	470,0	458,8	0,182	0,083	0,055	0,165	0,075	0,050

ТУ 3612-023-00220302-01

Формат А4

26

Лист



Таблица 9

Поверхность теплообмена по наружному диаметру труб и площадь проходных сечений по трубному и межтрубному пространствам для аппаратов типа ТУ.

Внутренний диаметр кожуха, мм	Наружный диаметр труб, мм	Поверхности теплообмена, м <sup>2</sup> , при длине прямого участка труб, мм			Площадь проходного сечения одного хода по трубам, м <sup>2</sup> , не менее, при толщине стенки труб, мм		Площадь проходных сечений по межтрубному пространству, м <sup>2</sup>	
		3000	6000	9000	2,0	2,5	в выре- зе пе- рего- родки	между пере- город- ками**
325*	20	16,3	32,2	—	0,0084	—	0,0101	0,0151
	25	12,1	23,9	—	0,0087	0,0079	0,0129	0,0150
400	20	31,4	61,6	—	0,0161	—	0,0178	0,0280
	25	23,0	45,2	—	0,0163	0,0148	0,0255	0,0250
500	20	52,0	101,3	—	0,0263	—	0,0265	0,0400
	25	41,7	81,2	—	0,0291	0,0264	0,0269	0,0438
600	20	—	144,4	—	0,0374	—	0,0414	0,0603
	25	—	115,5	—	0,0412	0,0374	0,0397	0,0586
700	20	—	202,0	—	0,0521	—	0,0531	0,0720
	25	—	160,0	—	0,0568	0,0515	0,0801	0,0810
800	20	—	274,5	406,4	0,0703	—	0,0693	0,0880
	25	—	212,5	314,7	0,0751	0,0681	0,0772	0,0900
900	20	—	353,7	522,9	0,0902	—	0,0849	0,1032
	25	—	286,9	423,9	0,1007	0,0914	0,0875	0,1183
1000	20	—	450,0	664,0	0,1141	—	0,1049	0,1300
	25	—	354,2	522,8	0,1239	0,1124	0,1063	0,1375
1200	20	—	662,4	974,4	0,1664	—	0,1496	0,2091
	25	—	554,5	800,7	0,1883	0,1708	0,1385	0,1999
1400	20	—	934,1	1369,7	0,2323	—	0,1981	0,2546
	25	—	758,8	1112,5	0,2600	0,2358	0,1953	0,2513

\* Наружный диаметр кожуха, мм.

\*\* Проходное сечение определено для ряда 1.

Примечание к табл. 7-9. Поверхность теплообмена приведена без учета толщин трубных решеток.

Инв. N° подл.	Подл. и дата
Взам. инв. N°	Инв. N° дубл.
Подл. и дата	
Инв. N° подл.	

Изм.	Лист	N° докум.	Подп.	Дата
------	------	-----------	-------	------

ТУ 3612-023-00220302-01

Лист  
27

Формат А4

Инв. N подл.	Подп. и дата	Взам. инв. N	Инв. N дубл.	Подп. и дата

Таблица 10

Материалы, применяемые для изготовления сборочных единиц основных узлов и деталей аппаратов типов ТП, ХП, КП, ТУ

Тип аппарата	Исполнение аппарата по материалу	Материал							
		кожуха и крышки	распределительной камеры и крышки	теплообменных труб	трубной решетки	перегородки	прокладок кожуха	прокладок распределительной камеры	прокладок плавающей головки
ТП, ТУ, ХП, КП	М1	Ст3сп по ГОСТ 380, ГОСТ 14637. Сталь марки 16ГС по ГОСТ 5520. Трубы – сталь марки 20 по ГОСТ 1050, ГОСТ 8731 гр. В или сталь Ст3сп по ГОСТ 380, ГОСТ 10706 гр.В	Ст3сп, Ст3пс <sup>1)</sup> по ГОСТ 380, ГОСТ 14637. Сталь марки 16ГС <sup>2)</sup> по ГОСТ 5520. Трубы – сталь марки 20 по ГОСТ 1050, ГОСТ 8731 гр. В или сталь марки Ст3сп по ГОСТ 380, ГОСТ 10706 гр.В	Сталь марок 10 и 20 по ГОСТ 1050, ГОСТ 550 гр.А, ГОСТ 8733 <sup>3)</sup> грВ и трубы электросварные по технической документации, утвержденной в установленном порядке <sup>4)</sup>	Сталь марки 16ГС по ГОСТ 5520 и ГОСТ 19281, ГОСТ 8479 гр.IV-КП.245	Ст3сп по ГОСТ 380, ГОСТ 14637	Картон асбестовый по ГОСТ 2850 в оболочке из алюминия марки АДОМ или АД1.М по ГОСТ 13726. Сталь марки 08кп по ГОСТ 1050, ГОСТ 1577, ГОСТ 9045 ВГ. гр. Ш или сталь марки 10895 по ГОСТ 11036, ТУ14-1-1189. Паронит по ГОСТ 481	Алюминий марки АД по ГОСТ 21631. Латунь Л63 по ГОСТ 2208. Сталь 08кп по ГОСТ 1577, ГОСТ 9045 ВГ гр. Ш	
ТП, ХП, КП	М3	См. исполнение М1		Латунь марки ЛАМш 77-2-0,05 ГОСТ 15527, ГОСТ 21646	Сталь марки 16ГС по ГОСТ 5520 и ГОСТ 19281, ГОСТ 8479, гр.IV-КП.245 с наплавкой латунию марки ЛЮ 62-1 или Л63 по ГОСТ 15527, ГОСТ 931	См. исполнение М1	Паронит по ГОСТ 481. Картон асбестовый по ГОСТ 2850 в оболочке из алюминия марки АДОМ или АД1.М по ГОСТ 13726 или в оболочке из латуни марки НМЛ63, ГОСТ 2208	Латунь Л63 по ГОСТ 2208	

ТУ 3612-023-00220302-01

Формат А4



Инв. N' подл.	Подл. и дата	Взom. инв. N'	Инв. N' дубл.	Подл. и дата

Продолжение табл. 10

Тип аппарата	Исполнение аппарата по материалу	Материал							
		кожуха и крышки	распределительной камеры и крышки	теплообменных труб	трубной решетки	перегородки	прокладок кожуха	прокладок распределительной камеры	прокладок плавающей головки
ТЦ, ТУ	М4	См. исполнение М1	Двухслойная сталь марки 16ГС + 08Х13 или Ст3сп + 08Х13 по ГОСТ 10885	Сталь марки 15Х5М или Х8 по ГОСТ 550 гр. А	Сталь марки 15Х5М по ГОСТ 20072, ГОСТ 7350 <sup>3)</sup> гр. М2б и ГОСТ 8479 гр. IV-КП.395	См. исполнение М1		Сталь 08Х13 по ГОСТ 7350 или ГОСТ 5949	
ХП, КП	М12	См. исполнение М1		Сталь марки 08Х22Н6Т по ГОСТ 5632, ГОСТ 9941. Сталь марки 12Х18Н10Т <sup>3)</sup> по ГОСТ 5632, ГОСТ 9941	Сталь марки 16ГС по ГОСТ 5520, ГОСТ 8479	См. исполнение М1		Сталь 08Х18Н10 по ГОСТ 7350 или ГОСТ 5949	
ТЦ, ХП, КП, ТУ	М13			Сталь марок 12Х18Н10Т, 08Х18Н10Т по ГОСТ 5632, ГОСТ 9941	Сталь марок 12Х18Н10Т, 08Х18Н10Т по ГОСТ 5632, ГОСТ 7350 гр. М2б, ГОСТ 25054 гр. IV и технической документации, утвержденной в установленном порядке.				

ТУ 3612-023-00220302-01

Формат А4

29

Лист

Инв. N подл.	Подл. и дата	Взам. инв. N	Инв. N дубл.	Подл. и дата

Продолжение табл. 10

Тип аппарата	Исполнение аппарата по материалу	Материал							
		кожуха и крышки	распределительной камеры и крышки	теплообменных труб	трубной решетки	перегородки	прокладок кожуха	прокладок распределительной камеры	прокладок плавающей головки
ТП	Б1 <sup>6)</sup>	Двухслойная сталь марки 16ГС+08Х13 или СтЗсп+08Х13 по ГОСТ 10885		Сталь марки 08Х13 по ГОСТ 5632, ГОСТ 9941	Сталь марки 12Х13 или 20Х13 по ГОСТ 5632, ГОСТ 7350 гр. М26 ГОСТ 25054 гр. IV	Сталь марки 08Х13 по ГОСТ 5632, ГОСТ 7350 гр. М26	Картон асбестовый по ГОСТ 2850 в оболочке из стали марки М-НГ-12Х13 по ГОСТ 4986. Сталь марки 08Х13 по ГОСТ 7350, ГОСТ 5949. Паронит по ГОСТ 481		Сталь 08Х13 по ГОСТ 7350 или ГОСТ 5949
ТП, ТУ  ХП, КП	Б2	Двухслойная сталь марки 16ГС + 12Х18Н10Т или СтЗсп + 12Х18Н10Т по ГОСТ 10885	Двухслойная сталь марки 16ГС + 12Х18Н10Т или СтЗсп + 12Х18Н10Т по ГОСТ 10885	Сталь марок 12Х18Н10Т, 08Х18Н10Т по ГОСТ 5632, ГОСТ 9941. Трубы электросварные из стали марок 08Х18Н10Т, 12Х18Н10Т – по технической документации, утвержденной в установленном порядке	Сталь марок 12Х18Н10Т, 08Х18Н10Т по ГОСТ 5632, ГОСТ 7350 гр. М26, ГОСТ 25054 гр. IV и технической документации, утвержденной в установленном порядке	Сталь марки 12Х18Н10Т по ГОСТ 5632, ГОСТ 7350 гр. М26	Картон асбестовый по ГОСТ 2850 в оболочке из стали марки М-НГ-08Х18Н10Т по ГОСТ 4986. Сталь марки 08Х18Н10Т по ГОСТ 7350 или ГОСТ 5949. Паронит по ГОСТ 481		Сталь 08Х18Н10Т по ГОСТ 7350 или ГОСТ 5949
			СтЗпс по ГОСТ 380, ГОСТ 14637				См. исполнение Б2	См. исполнение М1	

ТУ 3612-023-00220302-01

Формат А4

30

Лист



Инв. N подл.	Подп. и дата	взам. инв. N	Инв. N дубл.	Подп. и дата
--------------	--------------	--------------	--------------	--------------

Продолжение табл. 10

Тип аппарата	Исполнение аппарата по материалу	Материал							
		кожуха и крышки	распределительной камеры и крышки	теплообменных труб	трубной решетки	перегородки	прокладок кожуха	прокладок распределительной камеры	прокладок плавающей головки
ТЦ, ТУ	Б3	Двухслойная сталь марки 16ГС + 10Х17Н13М2Т или Ст3сп + 10Х17Н13М2Т по ГОСТ 10885	Двухслойная сталь марки 16ГС + 10Х17Н13М2Т или Ст3сп + 10Х17Н13М2Т по ГОСТ 10885	Сталь марки 10Х17Н13М2Т по ГОСТ 5632, ГОСТ 9941	Сталь марки 10Х17Н13М2Т по ГОСТ 5632, ГОСТ 7350 гр. М26, ГОСТ 25054 гр. IV	Сталь марки 10Х17Н13М2Т по ГОСТ 5632, ГОСТ 7350 гр. М26	См. исполнение Б2	См. исполнение Б2	Сталь 08Х18Н10Т по ГОСТ 7350 или ГОСТ 5949
ХП, КП	См. исполнение Б2		См. исполнение М1						
ТУ	Б7	Двухслойная сталь марки 16ГС + 08Х13 или Ст3сп + 08Х13 по ГОСТ 10885	Сталь марки 15Х5М или Х8 по ГОСТ 550 гр. А	Сталь марки 15Х5М по ГОСТ 20072, ГОСТ 7350 <sup>5)</sup> гр. М26 и ГОСТ 8479 гр. IV- КП.395	Сталь марки 15Х5М по ГОСТ 5632, ГОСТ 7350 гр. М26	См. исполнение Б1		Сталь 08Х13 по ГОСТ 7350 или ГОСТ 5949	

<sup>1)</sup> Применять только для ХП, КП.

<sup>2)</sup> Применять для ТЦ, ТУ.

<sup>3)</sup> Применять только по согласованию с заказчиком.

<sup>4)</sup> Применять только по согласованию с заказчиком на условное давление до 4,0 МПа и температуры до 400 °С.

<sup>5)</sup>  $\sigma_t \geq 395$  МПа.

<sup>6)</sup> Применять для сред не вызывающих коррозионное растрескивание.

Примечания:

1. Допускается изготавливать сборочные единицы из материалов других марок, предусмотренных ОСТ 26-291 и по механическим свойствам и коррозионной стойкости не уступающим материалам, указанным в таблице 10.

2. Пределы применения материалов, технические требования к материалам должны соответствовать ОСТ 26-291.

3. Выбор материала прокладок следует производить с учетом рабочей среды, параметров и ее коррозионности.

4. Допускается применение спирально-навитых прокладок по ОСТ 26.260.454.

5. Для исполнения М12 крепление труб в трубных решетках производить по технологии, согласованной с

ОАО «ВНИИПТхимнефтеаппаратуры» (г. Волгоград).

ТУ 3612-023-00220302-01

Формат А4

Лист 31

Инв. N° подл.	Подл. и дата	Взам. инв. N°	Инв. N° дубл.	Подп. и дата

Таблица 11

Масса аппаратов типа ГП  
при расположении отверстий под трубы по вершинам квадратов

Размеры в мм

Внутренний диаметр кожуха	Давление Ру, МПа, не более	Трубы 20x2 длиной				Трубы 25x2 длиной				Трубы 25x2,5 длиной	
		3000		6000		3000		6000		3000	6000
		Материал труб								Сталь	Сталь
		Сталь	Латунь	Сталь	Латунь	Сталь	Латунь	Сталь	Латунь		
Масса, кг											
325*	2,5	950	1000	1400	1470	920	960	1330	1390	950	1400
	4,0	1150	1180	1600	1670	1070	1150	1530	1560	1150	1600
400	2,5	1390	1420	2050	2150	1340	1370	1940	2050	1400	2070
	4,0	1690	1740	2340	2430	1640	1680	2240	2300	1700	2360
	6,3	2190	-	2880	-	2140	-	2770	-	2200	2900
500	2,5	2080	2140	3030	3140	1970	2000	2800	2880	2070	3000
	4,0	2510	2600	3680	3790	2410	2450	3450	3530	2500	3650
	6,3	3310	-	4480	-	3200	-	4270	-	3300	4450
	8,0	4270	-	5680	-	4160	-	5500	-	4260	5650

ТУ 3612-023-00220302-01

Формат А4

32

Лист



Инв. N° подл.	Подл. и дата	Взам. инв. N°	Инв. N° дубл.	Подп. и дата

Продолжение табл. 11

Размеры в мм

Внутренний диаметр кожуха	Давление Ру, МПа, Не более	Трубы 20x2 длиной				Трубы 25x2 длиной				Трубы 25x2,5 длиной		
		6000		9000		6000		9000		6000	9000	
		Материал труб										
		Сталь	Латунь	Сталь	Латунь	Сталь	Латунь	Сталь	Латунь	Сталь	Сталь	
Масса, кг												
600	2 хода											
	1,6	3940	4100	-	-	3700	3840	-	-	3990	-	
	2,5	4180	4300	-	-	3880	4010	-	-	4200	-	
	4,0	5050	5210	-	-	4750	4880	-	-	5100	-	
	6,3	6720	-	-	-	6500	-	-	-	6750	-	
	8,0	8100	-	-	-	7830	-	-	-	8150	-	
	4 хода											
	1,6	3820	3960	-	-	3600	3720	-	-	3920	-	
	2,5	4100	4170	-	-	3780	3900	-	-	4100	-	
	4,0	4880	5020	-	-	4700	4820	-	-	5000	-	
	6,3	6480	-	-	-	6400	-	-	-	6620	-	
	8,0	7980	-	-	-	7730	-	-	-	8020	-	
	700	2 хода										
		1,6	5550	5780	-	-	5100	5280	-	-	5550	-
2,5		6180	6410	-	-	5730	5910	-	-	6180	-	
4,0		7330	7560	-	-	6880	7060	-	-	7330	-	
6,3		9740	-	-	-	9300	-	-	-	9720	-	
8,0		12310	-	-	-	11870	-	-	-	12290	-	

ТУ 3612-023-00220302-01

Формат А4

Инв. N подл.	Подл. и дата	Взам. инв. N°	Инв. N° дубл.	Подп. и дата

Продолжение табл. 11

Размеры в мм

Внут- ренний диаметр кожуха	Давле- ние Ру, МПа, не более	Трубы 20x2 длиной		Трубы 25x2 длиной				Трубы 25x2,5 длиной				
		6000		9000		6000		9000		6000	9000	
		Материал труб										
		Сталь	Латунь	Сталь	Латунь	Сталь	Латунь	Сталь	Латунь	Сталь	Сталь	
Масса, кг												
		4 хода										
700	1,6	5400	5600	-	-	5000	5170	-	-	5400	-	
	2,5	6050	6250	-	-	5650	5820	-	-	6050	-	
	4,0	7160	7360	-	-	6750	6920	-	-	7150	-	
	6,3	9570	-	-	-	9180	-	-	-	9580	-	
	8,0	12110	-	-	-	11720	-	-	-	12120	-	
		2 хода										
800	1,6	7000	7400	9350	9740	6790	7040	8750	9080	7100	9550	
	2,5	7500	7900	10100	10650	7150	7450	9300	9680	7600	10270	
	4,0	9150	9450	11700	12200	9100	9350	10990	11370	9250	11870	
	6,3	11590	-	14580	-	11120	-	13870	-	11700	14750	
	8,0	16650	-	20200	-	16120	-	19490	-	16700	20370	
	4 хода											
	1,6	6850	7150	9150	9570	6620	6860	8550	8800	6900	9300	
	2,5	7400	7850	9950	10370	7050	7350	9150	9400	7450	10100	
	4,0	9100	9360	11500	11920	8930	9170	10740	11090	9100	11650	
	6,3	11440	-	14350	-	10900	-	13600	-	11500	14550	
8,0	16500	-	20000	-	15950	-	19240	-	16500	20060		

ТУ 3612-023-00220302-01

Формат А4

Лист  
34



Инв. N° позл.	Подл. и дата	Взам. инв. N°	Инв. N° дубл.	Подп. и дата

Продолжение табл. 11

Размеры в мм

Внут- ренний диаметр кожуха	Давле- ние Ру, МПа, Не более	Трубы 20x2 длиной				Трубы 25x2 длиной				Трубы 25x2,5 длиной		
		6000		9000		6000		9000		6000	9000	
		Материал труб										
		Сталь	Латунь	Сталь	Латунь	Сталь	Латунь	Сталь	Латунь	Сталь	Сталь	
900	2 хода											
	1,6	8500	11500	8890	12090	7710	10290	8030	10760	8450	11420	
	2,5	9670	12950	10060	13540	8880	11740	9200	12210	9620	12870	
	4,0	11730	15110	12120	15700	10880	13900	11200	14340	11610	15030	
	6,3	15800	-	16190	-	15030	-	15350	-	15750	19470	
	4 хода											
	1,6	8350	11260	8750	11820	7590	10070	7890	10520	8290	11140	
	2,5	9540	12720	9920	13820	8760	11520	9060	11970	9460	12590	
	4,0	11500	14860	11880	15420	10730	13660	11030	14110	11420	14720	
	6,3	15620	-	16000	-	14850	-	15160	-	15550	19140	
	1000	2 хода										
		1,6	10700	11200	14770	15500	9950	10550	13480	14250	10780	14900
2,5		11370	11850	15470	16200	10500	11100	14180	14900	11450	15600	
4,0		13920	14400	18100	18900	13050	13650	16900	17650	14000	18200	
6,3		18900	-	24250	-	18040	-	23050	-	18980	24400	
4 хода												
1,6		10480	10950	14420	15100	9700	10300	13150	13850	10500	14500	
2,5		11150	11600	15120	15800	10300	10850	13860	14550	11300	15160	
4,0		13690	14150	17750	18550	12850	13450	16600	17300	13750	17800	
6,3		18670	-	23900	-	17800	-	22700	-	18690	23960	

ТУ 3612-023-00220302-01

Формат А4

Изм. Лист N° докум. Подп. Дата

Лист 35

Инв.№ подл.	Подл. и дата	Взам. инв.№	Инв.№ дубл.	Подп. и дата

Продолжение табл. 11

Размеры в мм

Внут- ршний диаметр кожуха	Давле- ние P <sub>y</sub> , МПа, не более	Трубы 20x2 длиной				Трубы 25x2 длиной				Трубы 25x2,5 длиной		
		6000		9000		6000		9000		6000	9000	
		Материал труб										
		Сталь	Латунь	Сталь	Латунь	Сталь	Латунь	Сталь	Латунь	Сталь	Сталь	
		2 хода										
1200	1,6	14720	15450	20040	21140	13470	14080	18500	19400	14900	20370	
	2,5	16690	17600	21900	23000	15550	16200	20100	21100	16900	22230	
	4,0	21200	21930	26680	27800	19970	20800	25100	26000	21400	27000	
	6,3	28300	-	35500	-	27100	-	33700	-	28500	35830	
			4 хода									
	1,6	14560	15270	19600	20700	13180	13900	18100	18970	14640	19830	
	2,5	16280	17100	21500	22600	15290	15870	19900	20770	16500	21700	
	4,0	20900	21600	26300	27400	19680	20500	24800	25670	21100	26700	
6,3	28000	-	35060	-	26800	-	33300	-	28220	35290		

\* Наружный диаметр кожуха.

ТУ 3612-023-00220302-01

Формат А4

Лист  
36



Инв.№ подл.	Подл. и дата	Взам. инв.№	Инв.№ дубл.	Подп. и дата

Таблица 12

Масса аппаратов типа ТП  
при расположении отверстий под трубы по вершинам треугольников.

Размеры в мм

Внут- ренний диаметр кожуха	Давле- ние Ру, МПа, не более	Трубы 20x2 длиной				Трубы 25x2 длиной				Трубы 25x2,5 длиной	
		6000		9000		6000		9000		6000	9000
		Материал труб									
		Сталь	Латунь	Сталь	Латунь	Сталь	Латунь	Сталь	Латунь	Сталь	Сталь
Масса, кг											
600	2 хода										
	1,6	4450	4650	-	-	4170	4350	-	-	4500	-
	2,5	4550	4750	-	-	4250	4400	-	-	4600	-
	4,0	5450	5650	-	-	5150	5300	-	-	5500	-
	6,3	6900	-	-	-	6600	-	-	-	6960	-
	8,0	9450	-	-	-	9100	-	-	-	9500	-
	4 хода										
	1,6	4280	4430	-	-	4020	4160	-	-	4280	-
	2,5	4380	4530	-	-	4110	4200	-	-	4380	-
	4,0	5280	5430	-	-	4990	5100	-	-	5280	-
	6,3	6700	-	-	-	6430	-	-	-	6740	-
	8,0	9280	-	-	-	8950	-	-	-	9280	-
700	2 хода										
	1,6	5810	6060	-	-	5390	5600	-	-	5900	-
	2,5	6440	6690	-	-	6020	6230	-	-	6530	-
	4,0	7590	7840	-	-	7170	7380	-	-	7680	-
	6,3	10000	-	-	-	9590	-	-	-	10070	-
	8,0	12570	-	-	-	12160	-	-	-	12640	-

ТУ 3612-023-00220302-01

Формат А4

Изм.  
Лист  
№ докум.  
Подп.  
Дата

Лист  
37

Инв. N° подл.	Подл. и дата	Взам. инв. N°	Инв. N° дубл.	Подп. и дата

Продолжение табл. 12

Размеры в мм

Внутренний диаметр кожуха	Давление Ру, МПа, не более	Трубы 20x2 длиной				Трубы 25x2 длиной				Трубы 25x2,5 длиной		
		6000		9000		6000		9000		6000	9000	
		Материал труб										
		Сталь	Латунь	Сталь	Латунь	Сталь	Латунь	Сталь	Латунь	Сталь	Сталь	
700		4 хода										
	1,6	5620	5840	-	-	5150	5330	-	-	5580	-	
	2,5	6270	6490	-	-	5800	5980	-	-	6230	-	
	4,0	7380	7600	-	-	6900	7080	-	-	7330	-	
	6,3	9790	-	-	-	9330	-	-	-	9760	-	
	8,0	12330	-	-	-	11870	-	-	-	12300	-	
800		2 хода										
	1,6	7500	7950	10150	10850	6900	7300	9250	9700	7530	10200	
	2,5	8450	8800	10850	11500	7820	8100	9900	10300	8480	10900	
	4,0	9870	10220	12550	13500	9250	9530	11600	12120	9900	12600	
	6,3	12200	-	15450	-	11570	-	14500	-	12230	15500	
	8,0	17100	-	20800	-	16470	-	19860	-	17130	20850	
			4 хода									
	1,6	7280	7700	9800	10450	6700	7150	8900	9300	7240	9800	
	2,5	8230	8560	10600	11100	7600	7850	9550	9900	8190	10460	
	4,0	9650	9980	12250	13100	9000	9280	11240	11700	9600	12200	
	6,3	11980	-	15200	-	11300	-	14140	-	11940	15100	
	8,0	16880	-	20600	-	16230	-	19500	-	16840	20400	

ТУ 3612-023-00220302-01

Формат А4



Инв. N° подл.	Подл. и дата	Взам. инв. N°	Инв. N° дубл.	Подп. и дата

Продолжение табл. 12

Размеры в мм

Внут- ренний диаметр кожуха	Давле- ние P <sub>y</sub> , Мпа, не более	Трубы 20x2 длиной				Трубы 25x2 длиной				Трубы 25x2,5 длиной	
		6000		9000		6000		9000		6000	9000
		Материал труб									
2 хода											
Сталь	Латунь	Сталь	Латунь	Сталь	Латунь	Сталь	Латунь	Сталь	Латунь	Сталь	Сталь
900	2 хода										
	1,6	9060	12340	9500	13010	8220	11060	8590	11600	9080	12360
	2,5	10230	13790	10670	14460	9390	12510	9760	13050	10250	13810
	4,0	12290	15950	12730	16620	11390	14670	11760	15180	12240	15970
	6,3	16360	-	16800	-	15540	-	15910	-	16380	20410
	4 хода										
	1,6	8820	11970	9270	12600	8020	10710	8360	11220	8820	11930
	2,5	10010	13430	10440	14060	9190	12160	9530	12670	9990	13380
4,0	11970	15570	12400	16200	11160	14300	11500	14810	11950	15510	
6,3	16090	-	16520	-	15280	-	15630	-	16080	19930	
1000	2 хода										
	1,6	11550	12100	15900	16750	10530	11150	14350	15150	11600	15950
	2,5	12000	12650	16650	17490	11100	11750	15060	15850	12050	16680
	4,0	14650	15200	19350	20200	13650	14300	17780	18600	14700	19400
	6,3	19550	-	24800	-	18530	-	23950	-	19600	24850
	4 хода										
	1,6	11230	11750	15420	16250	10190	10800	13850	14600	11200	15350
	2,5	11750	12300	16170	16970	10760	11380	14560	15300	11750	16060
4,0	14350	14850	18870	19680	13300	13950	17300	18050	14350	18800	
6,3	19230	-	24320	-	18190	-	23450	-	19200	24200	

ТУ 3612-023-00220302-01

Формат А4

Лист  
39





Инв. N° подл.	Подл. и дата	Взам. инв. N°	Инв. N° дубл.	Подп. и дата

Изм  
Лист  
N  
докум  
Подп  
Дата

Таблица 13

Масса аппаратов типа ХП  
при расположении отверстий под трубы по вершинам квадратов

Размеры в мм

Внут- ренний диаметр кожуха	Давление в кожухе P <sub>y</sub> , МПа, не более	Трубы 20x2 длиной		Трубы 25x2 длиной		Трубы 25x2,5 длиной					
		3000	6000	3000	6000	3000	6000				
		Материал труб									
		Сталь	Латунь	Сталь	Латунь	Сталь	Латунь	Сталь	Сталь		
Масса, кг											
325*	4,0	1030	1070	1520	1570	1000	1050	1450	1490	1030	1520
	6,3	1360	-	1830	-	1330	-	1760	-	1360	1830
400	4,0	1640	1700	2250	2350	1590	1640	2150	2210	1650	2270
	6,3	2000	-	2750	-	1950	-	2600	-	2010	2770
500	4,0	2400	2460	3430	3540	2300	2360	3300	3380	2390	3400
	6,3	3000	-	4180	-	2890	-	3980	-	2990	4150

ТУ 3612-023-00220302-01

Формат А4

Лист  
41

Инв.№ подл	Подл. и дата	Взам. инв.№	Инв.№ дубл.	Подп. и дата

Продолжение табл. 13

Размеры в мм

Внут- ренний диаметр кожуха	Давление в кожухе P <sub>y</sub> , МПа, не более	Трубы 20x2 длиной				Трубы 25x2 длиной				Трубы 25x2,5 длиной	
		6000		9000		6000		9000		6000	9000
		Материал труб									
		Сталь	Латунь	Сталь	Латунь	Сталь	Латунь	Сталь	Латунь	Сталь	Сталь
Масса, кг											
600	2 хода										
	2,5	4150	4310	-	-	3880	4010	-	-	4200	-
	4,0	4800	4960	-	-	4500	4630	-	-	4850	-
	6,3	6260	-	-	-	6000	-	-	-	6290	-
	4 хода										
	2,5	4050	4190	-	-	3780	3900	-	-	4070	-
4,0	4680	4820	-	-	4400	4520	-	-	4720	-	
6,3	6140	-	-	-	5900	-	-	-	6160	-	
700	2 хода										
	2,5	6030	6260	-	-	5580	5760	-	-	6030	-
	4,0	6930	7160	-	-	6480	6660	-	-	6930	-
	6,3	9030	-	-	-	8590	-	-	-	9010	-
	4 хода										
	2,5	5870	6070	-	-	5470	5640	-	-	5870	-
4,0	6700	6900	-	-	6290	6460	-	-	6690	-	
6,3	8750	-	-	-	8360	-	-	-	8760	-	

ТУ 3612-023-00220302-01

Изм  
Лист  
N  
докум.  
Подп  
Дата

Формат А4

Лист  
42



Инв. N подл.	Подл. и дата	Взам. инв. N	Инв. N дубл.	Подп. и дата

Продолжение табл. 13

Размеры в мм

Внут- ренний диаметр кожуха	Давление в кожухе P <sub>y</sub> , МПа, не более	Трубы 20x2 длиной				Трубы 25x2 длиной				Трубы 25x2,5 длиной		
		6000		9000		6000		9000		6000	9000	
		Материал труб										
		Сталь	Латунь	Сталь	Латунь	Сталь	Латунь	Сталь	Латунь	Сталь	Сталь	
Масса, кг												
800	2 хода											
	1,6	6690	7000	9200	9700	6220	6550	8490	8870	6800	9370	
	2,5	7180	7480	9780	10220	6700	6950	9070	9450	7290	9950	
	4,0	8150	8450	10700	11200	7750	7920	9990	10500	8250	10870	
	6,3	10400	-	13050	-	9910	-	12340	-	10490	13220	
	4 хода											
	1,6	6540	6850	8970	9390	6050	6400	8240	8590	6650	9060	
	2,5	7030	7320	9550	9970	6530	6770	8820	9170	7090	9640	
	4,0	8050	8400	10500	10950	7600	7840	9740	10100	8050	10560	
	6,3	10300	-	12850	-	9790	-	12090	-	10300	12910	
	900	2 хода										
		1,6	8400	11400	8790	11990	7610	10190	7930	10660	8350	11320
2,5		9720	13000	10110	13590	8930	11790	9250	12260	9670	12920	
4,0		11510	14890	11900	15480	10660	13680	10980	14120	11390	14810	
6,3		15090	-	15480	-	14320	-	14640	-	15040	18760	
4 хода												
1,6		8240	11150	8640	11710	7480	9960	7780	10410	8180	11030	
2,5		9540	12720	9920	13280	8760	11520	9060	11970	9460	12590	
4,0		11190	14550	11570	15110	10420	13350	10720	13800	11110	14410	
6,3		14760	-	15140	-	13990	-	14300	-	14690	18280	

ТУ 3612-023-00220302-01

Формат А4

Лист  
43

Инв. N подл.	Подл. и дата	Взам. инв. N	Инв. N дубл.	Подп. и дата

Продолжение табл. 13

Размеры в мм

Внут- ренний диаметр кожуха	Давление в кожухе P <sub>y</sub> , МПа, не более	Трубы 20x2 длиной				Трубы 25x2 длиной				Трубы 25x2,5 длиной		
		6000		9000		6000		9000		6000	9000	
		Материал труб										
		Сталь	Латунь	Сталь	Латунь	Сталь	Латунь	Сталь	Латунь	Сталь	Сталь	
1000		2 хода										
	1,6	10220	10750	13920	14650	9400	9900	12630	13300	10300	14050	
	2,5	11020	11500	14770	15500	10160	10600	13480	14200	11100	14900	
	4,0	13220	13700	16920	17650	12360	12760	15630	16350	13300	17050	
	6,3	18900	-	23960	-	18040	-	22670	-	18980	24090	
		4 хода										
	1,6	10050	10600	13550	14350	9250	9750	12400	13100	10150	13750	
	2,5	10800	11300	14450	15200	10000	10450	13250	13960	10950	14650	
	4,0	12990	13450	16570	17270	12120	12500	15270	15850	13150	16600	
	6,3	18670	-	23610	-	17800	-	22310	-	18700	23650	
	1200		2 хода									
		1,6	15000	15750	20270	21400	13870	15000	18500	19400	15200	20600
2,5		16750	17500	22100	23200	15470	16100	20200	21100	16900	22400	
4,0		21400	22200	26950	28100	20170	20800	25100	26000	21600	27240	
6,3		28300	-	35400	-	27100	-	33500	-	28500	35730	
		4 хода										
1,6		14750	15460	19830	20900	13580	14160	18100	18970	14840	20060	
2,5		16550	17250	21700	22800	15290	15870	19900	20770	16540	21860	
4,0		21200	22000	26700	27800	19880	20460	24800	25670	21240	26700	
6,3		28000	-	35150	-	26800	-	33100	-	28220	35200	

\* Наружный диаметр кожуха.

ТУ 3612-023-00220302-01

Формат А4

Изм. лист N докум. Подп. Дата

Лист 44



Инв. N° подл.	Подл. и дата	Взам. инв. N°	Инв. N° дубл.	Подп. и дата

Таблица 14

Масса аппаратов типа XII  
при расположении отверстий под трубы по вершинам равносторонних треугольников

Размеры в мм

Внутренний диаметр кожуха	Давление в кожухе Ру, МПа, не более	Трубы 20x2 длиной		Трубы 25x2 длиной				Трубы 25x2,5 длиной			
		6000		9000		6000		9000		6000	9000
		Материал труб									
		Сталь	Латунь	Сталь	Латунь	Сталь	Латунь	Сталь	Латунь	Сталь	Сталь
Масса, кг											
600	2 хода										
	2,5	4290	4500	-	-	3980	4150	-	-	4330	-
	4,0	4800	5000	-	-	4500	4650	-	-	4850	-
	6,3	6300	-	-	-	6000	-	-	-	6350	-
	4 хода										
	2,5	4160	4300	-	-	3840	4000	-	-	4150	-
4,0	4700	4800	-	-	4390	4600	-	-	4700	-	
6,3	6200	-	-	-	5830	-	-	-	6200	-	
700	2 хода										
	2,5	6290	6540	-	-	5870	6080	-	-	6380	-
	4,0	7190	7440	-	-	6770	6980	-	-	7280	-
	6,3	9290	-	-	-	8880	-	-	-	9360	-
	4 хода										
	2,5	6090	6310	-	-	5620	5800	-	-	6050	-
4,0	6920	7140	-	-	6440	6620	-	-	6870	-	
6,3	8970	-	-	-	8510	-	-	-	8940	-	

ТУ 3612-023-00220302-01

Формат А4

Лист 45





Инв. N° посл.	Подл. и дата	Взам. инв. N°	Инв. N° дубл.	Подп. и дата

Продолжение табл. 14

Внут- ренний диаметр кожуха	Давление в кожухе P <sub>y</sub> , МПа, не более	Размеры в мм										
		Трубы 20x2 длиной				Трубы 25x2 длиной				Трубы 25x2,5 длиной		
		6000		9000		6000		9000		6000	9000	
		Материал труб										
		Сталь	Латунь	Сталь	Латунь	Сталь	Латунь	Сталь	Латунь	Сталь	Сталь	
1000		2 хода										
	1,6	10990	11600	14980	15900	9950	10750	13380	14300	11000	15000	
	2,5	11640	12300	15830	16750	10600	11250	14230	15150	11650	15850	
	4,0	13430	14050	17680	18650	12350	13000	16080	17050	13450	17700	
	6,3	19790	-	25170	-	18730	-	23570	-	19800	25190	
		4 хода										
	1,6	10730	11350	14700	15500	9650	10300	13000	13900	10650	14600	
	2,5	11480	12050	15500	16350	10500	11000	13850	14750	11400	15400	
	4,0	13180	13800	17350	18250	12100	12750	15700	16650	13100	17250	
	6,3	19470	-	24700	-	18360	-	22880	-	19360	24590	
	1200		2 хода									
		1,6	16650	17750	23200	24500	15200	16050	21060	22120	16870	23550
2,5		17850	18800	24550	25850	16400	17100	22400	23460	18070	24900	
4,0		22170	-	29820	-	20700	-	27680	-	22390	30170	
6,3		27940	-	36410	-	26500	-	34270	-	28160	36760	
		4 хода										
1,6		16300	17550	22850	23600	14820	15800	20400	21430	16360	22780	
2,5		17550	18600	24300	24900	15980	16850	21770	22750	17560	24130	
4,0		21760	-	29200	-	20280	-	27050	-	21880	29400	
6,3		27530	-	35800	-	26080	-	33640	-	27650	35900	

ТУ 3612-023-00220302-01

Формат А4

Лист  
47

Инв. N* подл.	Подл. и дата	Взам. инв. N*	Инв. N дубл.	Подп. и дата

Изм.  
Лист  
N  
докум.  
Подл.  
Дата

Таблица 15

Масса аппаратов типа КП  
при расположении отверстий под трубы по вершинам равносторонних треугольников

Размеры в мм

Внутренний диаметр кожуха	Давление в кожухе P <sub>y</sub> , МПа, не более	Трубы 20x2 длиной		Трубы 25x2 длиной		Трубы 25x2,5 длиной	
		6000					
		Материал труб					
		Сталь	Латунь	Сталь	Латунь	Сталь	
600	2 хода						
	1,0	4080	4300	3760	4000	4100	
	1,6	4250	4450	3940	4100	4300	
	2,5	4300	4500	4050	4300	4350	
	4 хода						
	1,0	3880	4100	3600	3780	3860	
	1,6	4060	4230	3750	3900	4060	
	2,5	4100	4300	3860	4150	4100	
	6 ходов						
	1,0	3800	4020	3550	3700	3780	
	1,6	3980	4150	3700	3820	3980	
	2,5	4030	4220	3800	4050	4030	
700	2 хода						
	1,0	5260	5520	4850	5050	5340	
	1,6	5660	5910	5240	5450	5750	
	2,5	6230	6480	5810	6020	6320	

ТУ 3612-023-00220302-01

Формат А4

Лист  
48





Инв.№ подл.	Подл. и дата	Взам. инв.№	Инв.№ дубл.	Подп. и дата

Продолжение табл. 15

Размеры в мм

Внутренний диаметр кожуха	Давление в кожухе Ру, МПа, не более	Трубы 20x2 длиной		Трубы 25x2 длиной		Трубы 25x2,5 длиной	
		6000					
		Материал труб					
		Сталь	Латунь	Сталь	Латунь	Сталь	
900		2 хода					
	1,0	8880	9310	8040	8410	8890	
	1,6	9260	9700	8420	8790	9280	
	2,5	9940	10380	9100	9470	9960	
		4 хода					
	1,0	8580	9020	7790	8120	8570	
	1,6	8960	9410	8160	8500	8960	
	2,5	9660	10090	8840	9180	9640	
		6 ходов					
	1,0	8500	8890	7640	7970	8390	
	1,6	8880	9280	8020	8350	8780	
	2,5	9570	9970	8710	9040	9470	
1000		2 хода					
	1,0	10450	11050	9450	10100	10500	
	1,6	11500	12100	10400	10860	11500	
	2,5	12000	12600	10900	11360	12000	
		4 хода					
	1,0	10150	10700	9150	9800	10100	
	1,6	11200	11800	10100	10490	11100	
2,5	11700	12250	10570	10990	11600		

ТУ 3612-023-00220302-01

Изм. Лист N докум. Подп. Дата

Формат А4

Лист 50



Инв. N° подл.	Подл. и дата	Взам. инв. N°	Инв. N° дубл.	Подп. и дата

Продолжение табл. 15

Размеры в мм

Внутренний диаметр кожуха	Давление в кожухе Ру, МПа, не более	Трубы 20x2 длиной		Трубы 25x2 длиной		Трубы 25x2,5 длиной	
		6000					
		Материал труб					
		Сталь	Латунь	Сталь	Латунь	Сталь	
1000		6 ходов					
	1,0	10000	10550	9100	9600	10100	
	1,6	11050	11600	9950	10370	10950	
	2,5	11550	12100	10450	10870	11460	
1200		2 хода					
	1,0	16450	17300	15000	15700	16600	
	1,6	17300	18100	15900	16600	17450	
	2,5	18000	18830	16500	17400	18200	
		4 хода					
	1,0	16040	16850	14570	15200	16050	
	1,6	16900	17700	15470	16100	16900	
	2,5	17600	18400	16100	16950	17700	
		6 ходов					
	1,0	15860	16600	14400	15040	15860	
	1,6	16700	17460	15300	15900	16700	
	2,5	17400	18200	15950	16800	17500	

ТУ 3612-023-00220302-01

Формат А4

Инв. N° подл.	Подл. и дата	Взам. инв. N°	Инв. N° дубл.	Подп. и дата

Изм.  
Лист  
№ докум.  
Подп.  
Дато

Таблица 16

Масса аппаратов типа ТУ  
при расположении отверстий под трубы по вершинам равносторонних треугольников

Размеры в мм

Внутренний диаметр кожуха	Давление Ру, МПа, не более	Трубы 20x2 длиной			Трубы 25x2 длиной			Трубы 25x2,5 длиной		
		3000	6000	9000	3000	6000	9000	3000	6000	9000
		Материал труб								
		Сталь	Сталь	Сталь	Сталь	Сталь	Сталь	Сталь	Сталь	Сталь
Масса, кг										
325*	2,5	730	1180	-	700	1100	-	720	1170	-
	4,0	780	1230	-	750	1200	-	770	1220	-
400	2,5	1110	1910	-	1000	1700	-	1080	1880	-
	4,0	1210	1990	-	1100	1780	-	1180	1950	-
	6,3	1460	2350	-	1350	2150	-	1450	2300	-
500	2,5	1630	2700	-	1500	2450	-	1650	2780	-
	4,0	1930	3130	-	1800	2900	-	1950	3210	-
	6,3	2370	3700	-	2250	3450	-	2400	3790	-
600	1,6	-	3980	-	-	3600	-	-	4000	-
	2,5	-	4030	-	-	3700	-	-	4050	-
	4,0	-	4430	-	-	4100	-	-	4450	-
	6,3	-	5480	-	-	5150	-	-	5500	-
700	1,6	-	5340	-	-	4790	-	-	5330	-
	2,5	-	5720	-	-	5170	-	-	5710	-
	4,0	-	6400	-	-	5850	-	-	6390	-
	6,3	-	7740	-	-	7190	-	-	7730	-

ТУ 3612-023-002203С2-01

Формат А4

Лист  
52



Ини.и. подл.	Подл. и дата	Взам. инв. N	Инв. N' дубл.	Подп. и дата

Продолжение табл. 16

Внутренний диаметр кожуха	Давление Ру, МПа, не более	Размеры в мм								
		Трубы 20x2 длиной			Трубы 25x2 длиной			Трубы 25x2,5 длиной		
		3000	6000	9000	3000	6000	9000	3000	6000	9000
		Материал труб								
		Сталь	Сталь	Сталь	Сталь	Сталь	Сталь	Сталь	Сталь	Сталь
		Масса, кг								
800	1,6	-	6650	9450	-	5850	8250	-	6550	9300
	2,5	-	7250	10050	-	6450	8850	-	7150	9900
	4,0	-	7950	11100	-	7150	9900	-	7850	10950
	6,3	-	9460	12850	-	8660	11660	-	9370	12700
900	1,6	-	8540	11860	-	7660	10570	-	8630	11990
	2,5	-	9660	13230	-	8780	11940	-	9750	13360
	4,0	-	10380	14120	-	9500	12830	-	10470	14250
1000	1,6	-	10370	14500	-	9200	12650	-	10300	14390
	2,5	-	11020	15450	-	9850	13580	-	10950	15350
	4,0	-	12370	17000	-	11200	15130	-	12300	16890
1200	1,6	-	14800	20880	-	13300	18620	-	15100	21300
	2,5	-	15800	22200	-	14300	20000	-	16100	22620
1400	1,6	-	20150	27960	-	17850	24600	-	20380	28300
	2,5	-	21730	31000	-	19420	27630	-	21960	31340

\* Наружный диаметр кожуха.

- Примечания к табл. 11-16.
1. Масса аппаратов рассчитана для сталей плотностью  $7,85 \text{ г/см}^3$ .
  2. Трубы 25x2 следует применять из сталей высоколегированных марок и латуни.
  3. Трубы 25x2,5 следует применять из сталей углеродистых и низколегированных марок.
  4. Допускаемое отклонение от значения массы не должно превышать +8%.
  5. Масса аппаратов рассчитана для номинальных толщин теплообменных труб и листового проката без учета массы устройства для подвешивания распределительных камер и крышек к ним.

ТУ 3612-023-00220302-01

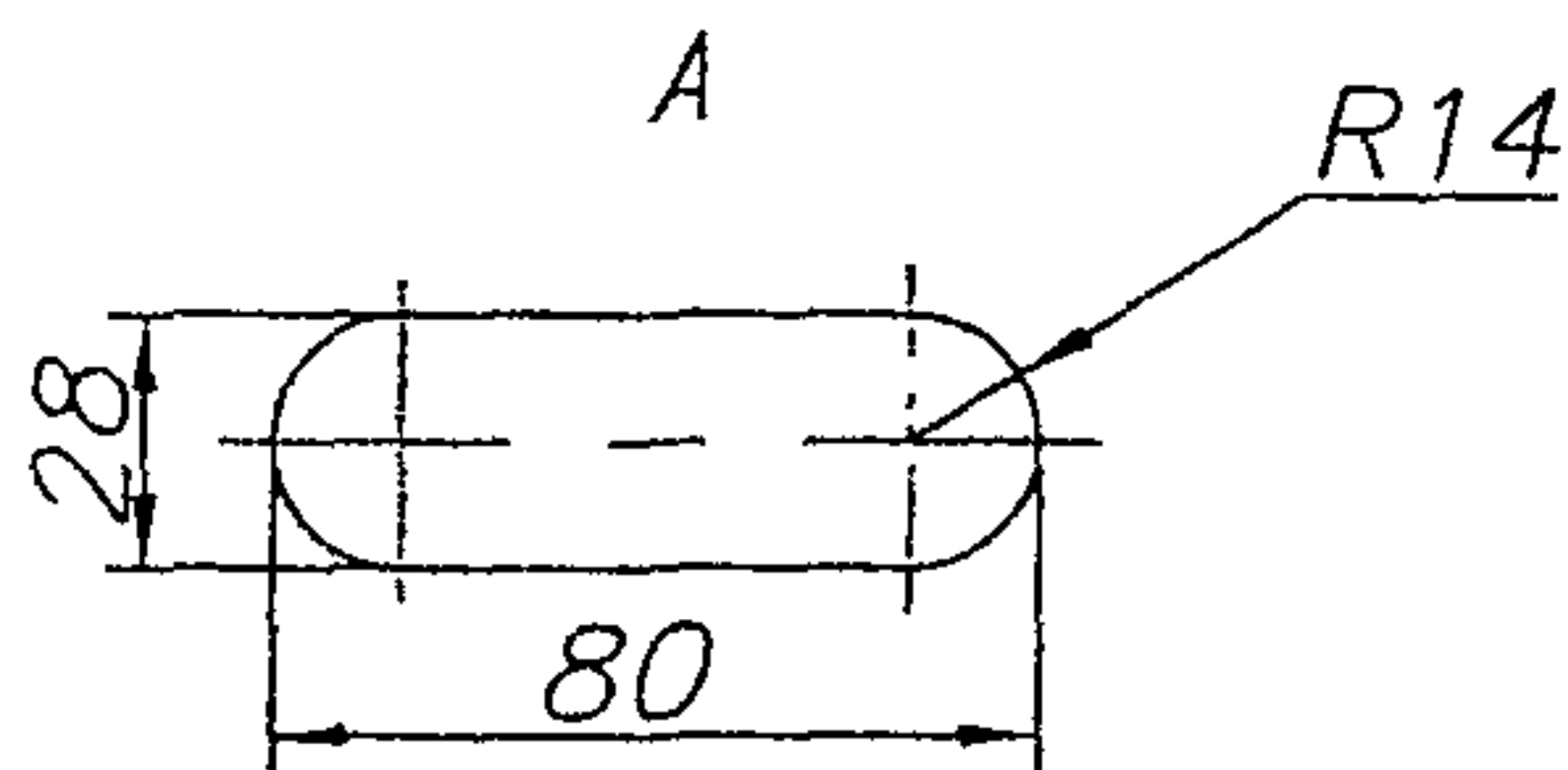
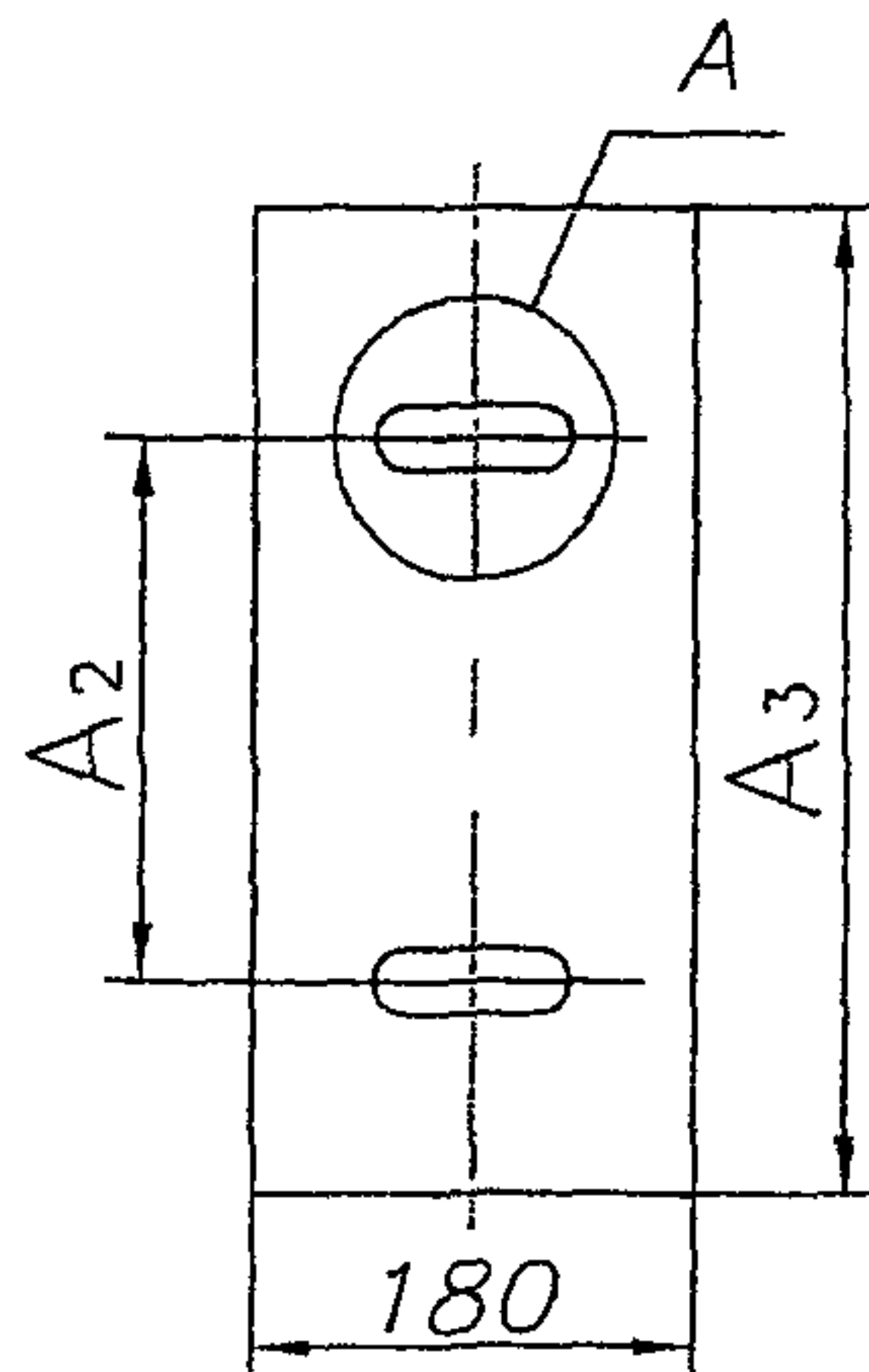
Формат А4

Лист

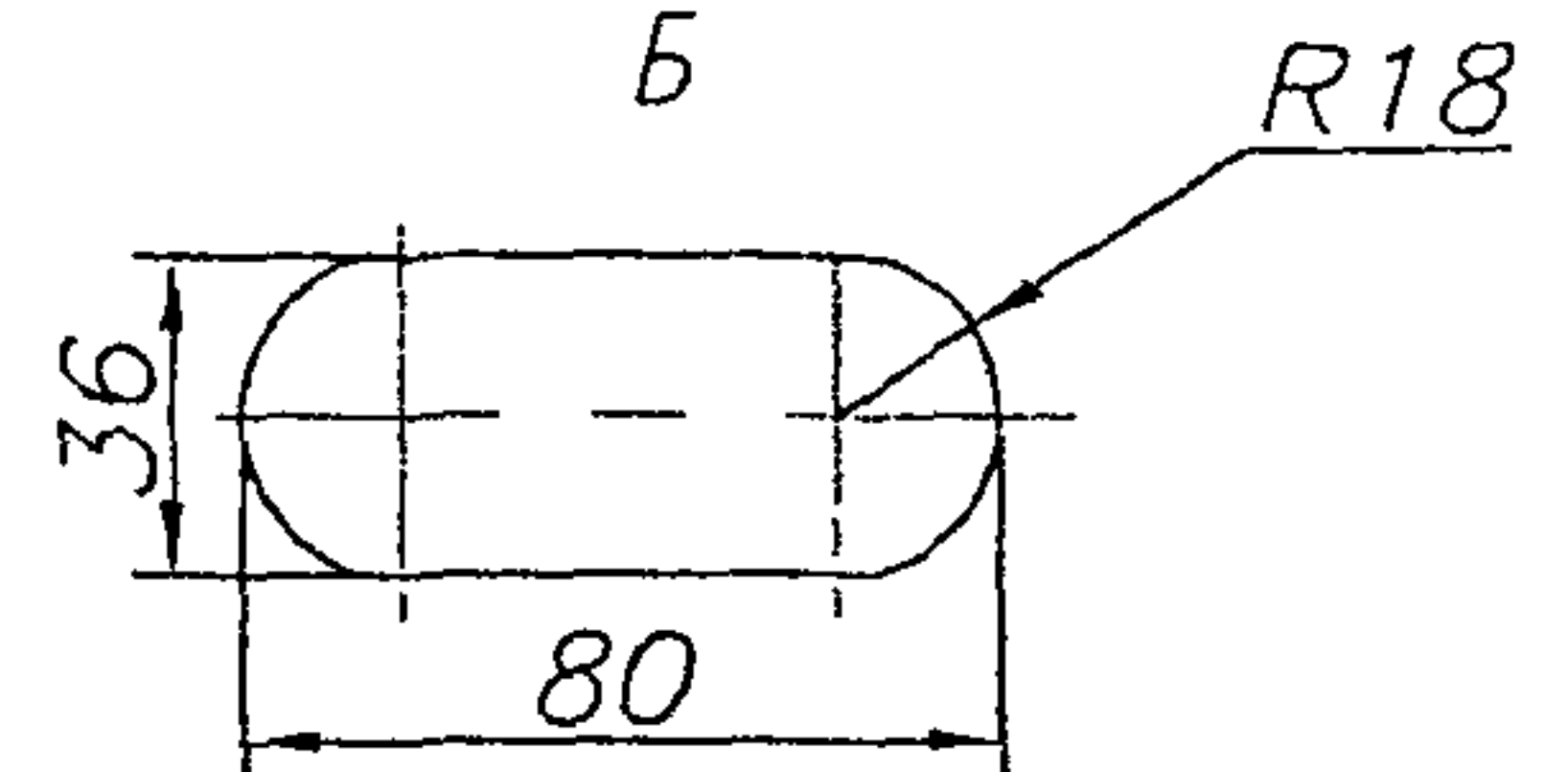
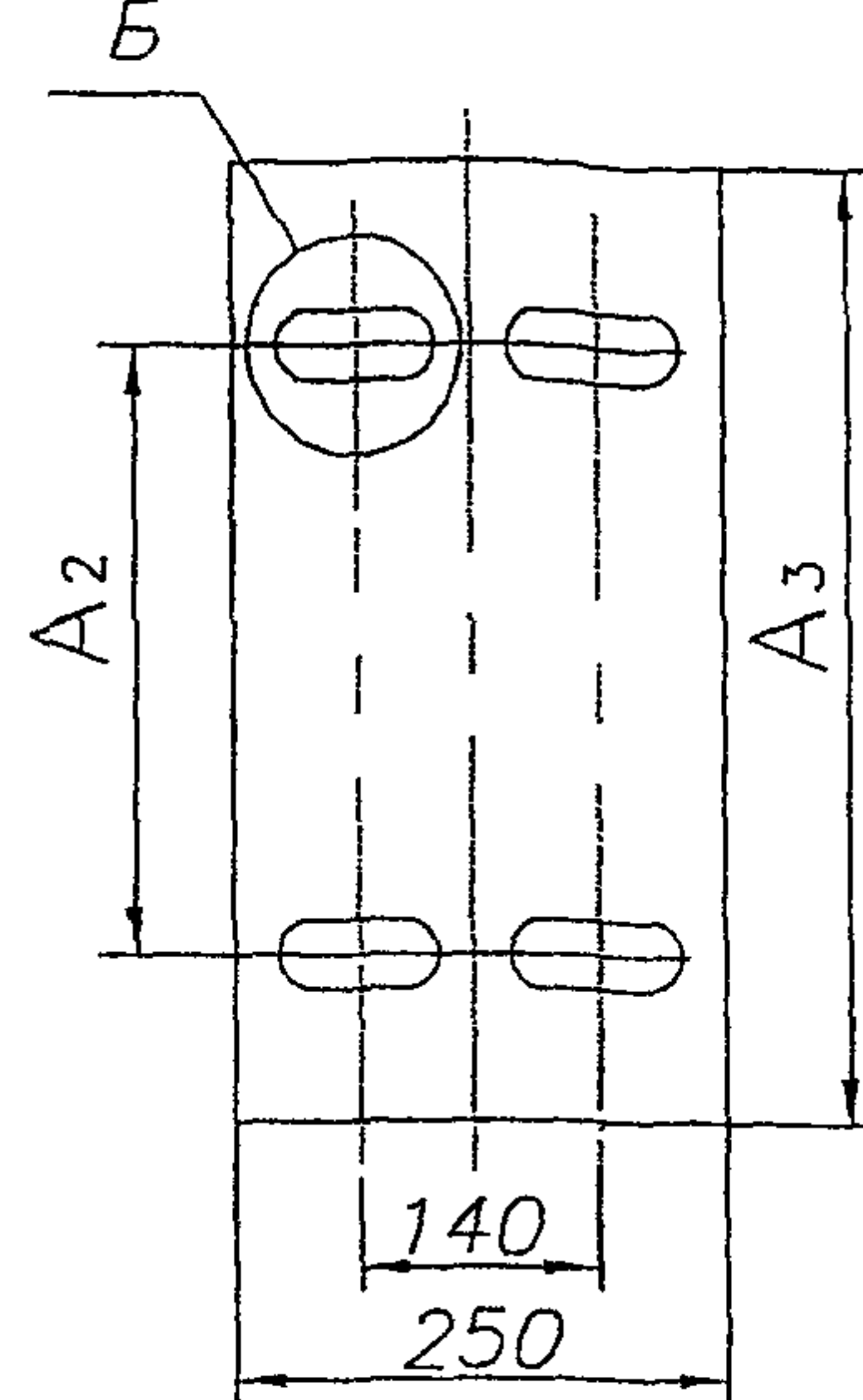
53

Расположение отверстий в опорах (подвижной, неподвижной) под фундаментные болты для горизонтальных аппаратов

Для кожухов диаметром  
325 - 600 мм



Для кожухов диаметром  
700 - 1400 мм



Черт б

Примечания: 1. Для опор аппаратов диаметром 700 и 800 мм паз в опорной плите принимать равным 80x30 мм.

2. Для неподвижной опоры в опорной плите допускается вместо пазов под фундаментные болты выполнять отверстия, размером как для подвижной опоры

Таблица 17

мм			
Тип аппарата	Внутренний диаметр кожуха, Дв	A 2	A 3
ТП, ХП, ТУ	325*	330	400
	400		450
	500	380	500
ТП, ХП, КП, ТУ	600	450	600
	700	480	700
	800	500	740
	900	600	850
	1000	650	1000
ТУ	1200	800	1100
	1400	950	1250

\* Наружный диаметр кожуха

ТУ 3612-023-00220302-01

Лист  
54

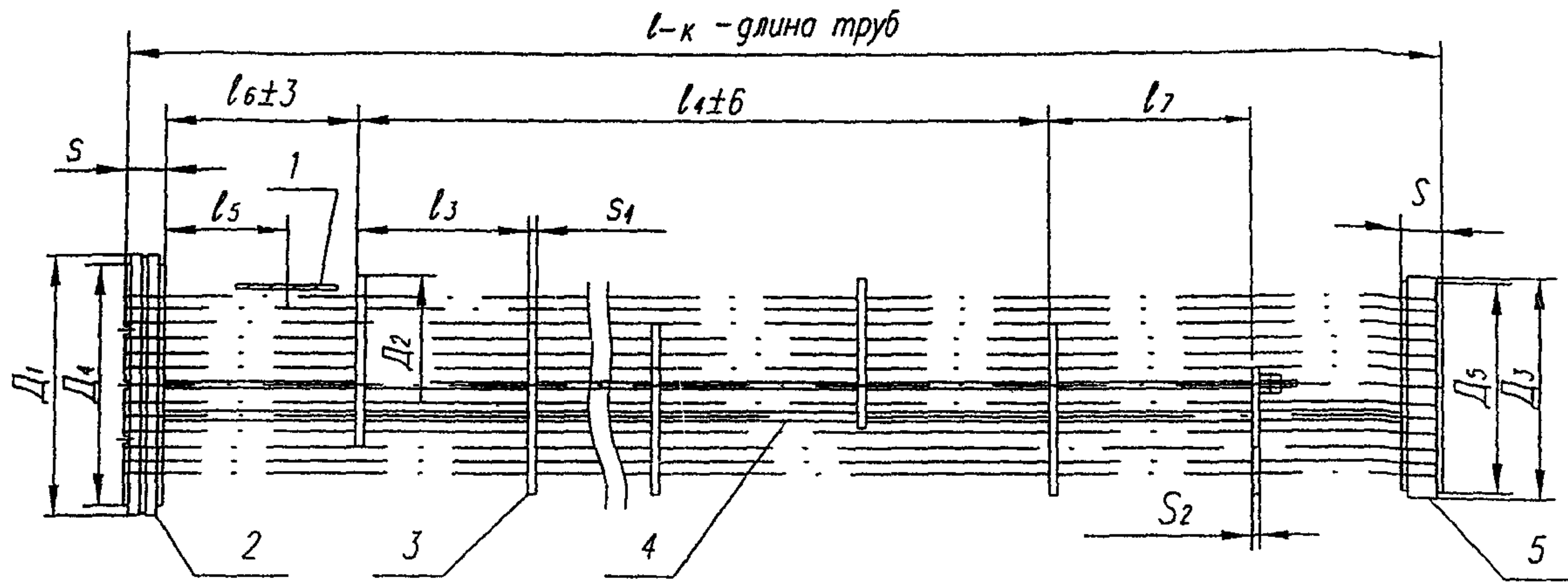
Изм. Лист N° докум. Подп. Дата

Формат А4

Инв. N подл. Подл. и дата  
Взам. инв. N. Инв. N дубл.  
Подп. и дата

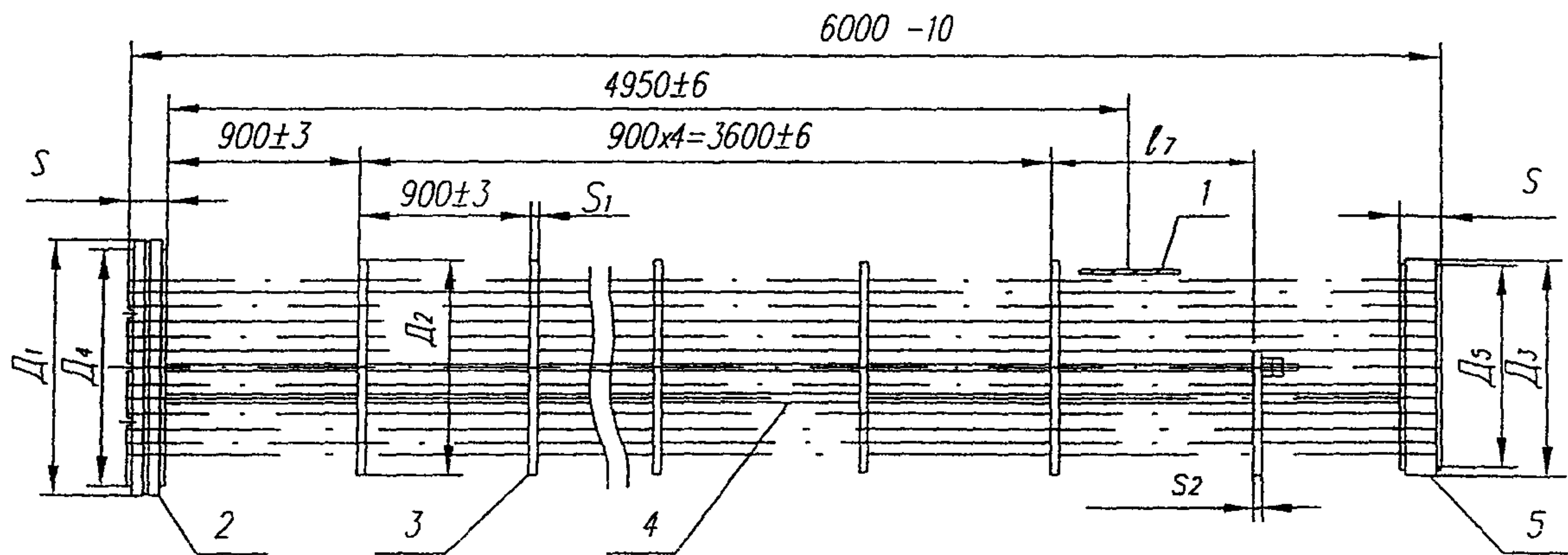


Трубный пучок аппарата типов ТП, ХП



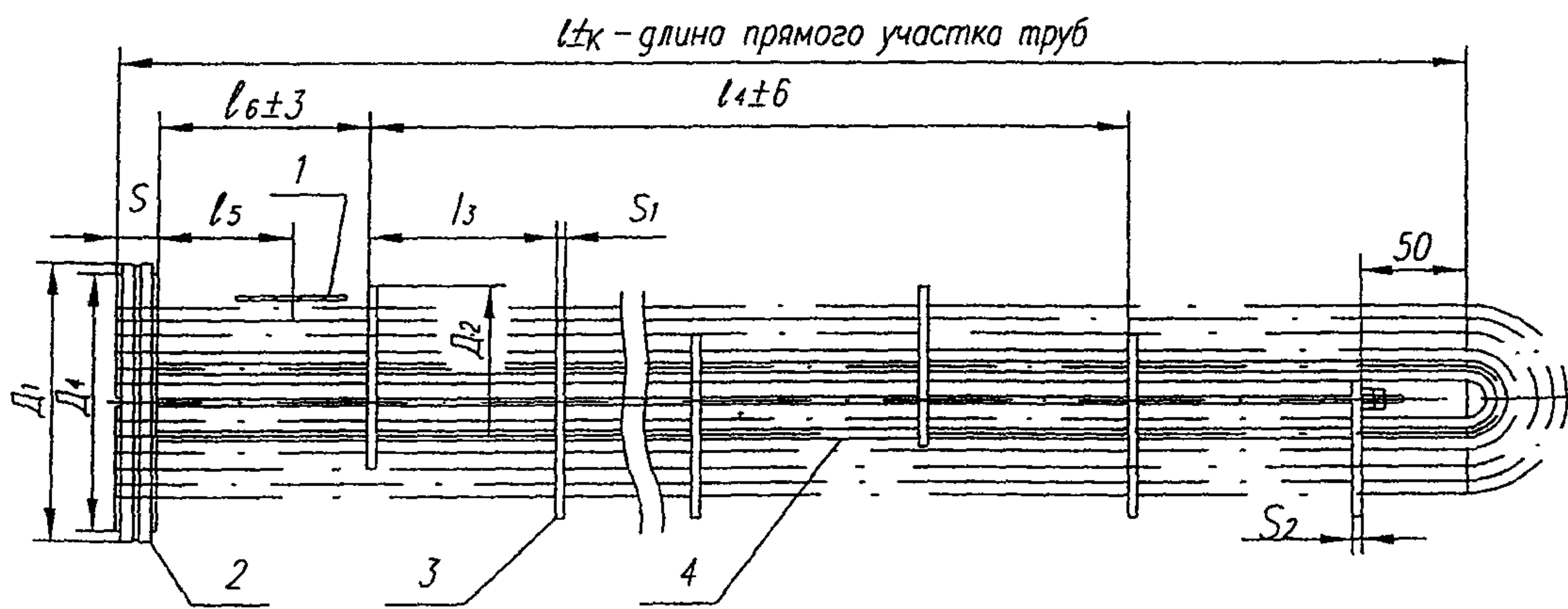
Черт. 7

Трубный пучок аппарата типа КП



Черт. 8

Трубный пучок аппарата типа ТУ



Черт. 9

1-отбойник, 2-решетка неподвижная, 3-перегородка,  
4-труба теплообменная, 5-решетка подвижная;

Примечания к черт. 7-9

1. Для трубных пучков верхних сдвоенных аппаратов расположение перегородок и отбойника следует принимать в соответствии с расположением штуцеров
2.  $K = 5$  мм при длине труб 3000 мм и  $K = 10$  мм при длине труб 6000 и 9000 мм

Инв.№ подл. Подл. и дата  
Инв.№ аубл. Инв.№ аубл. Подл. и дата  
Взам. инв.№ Инв.№ аубл. Подл. и дата

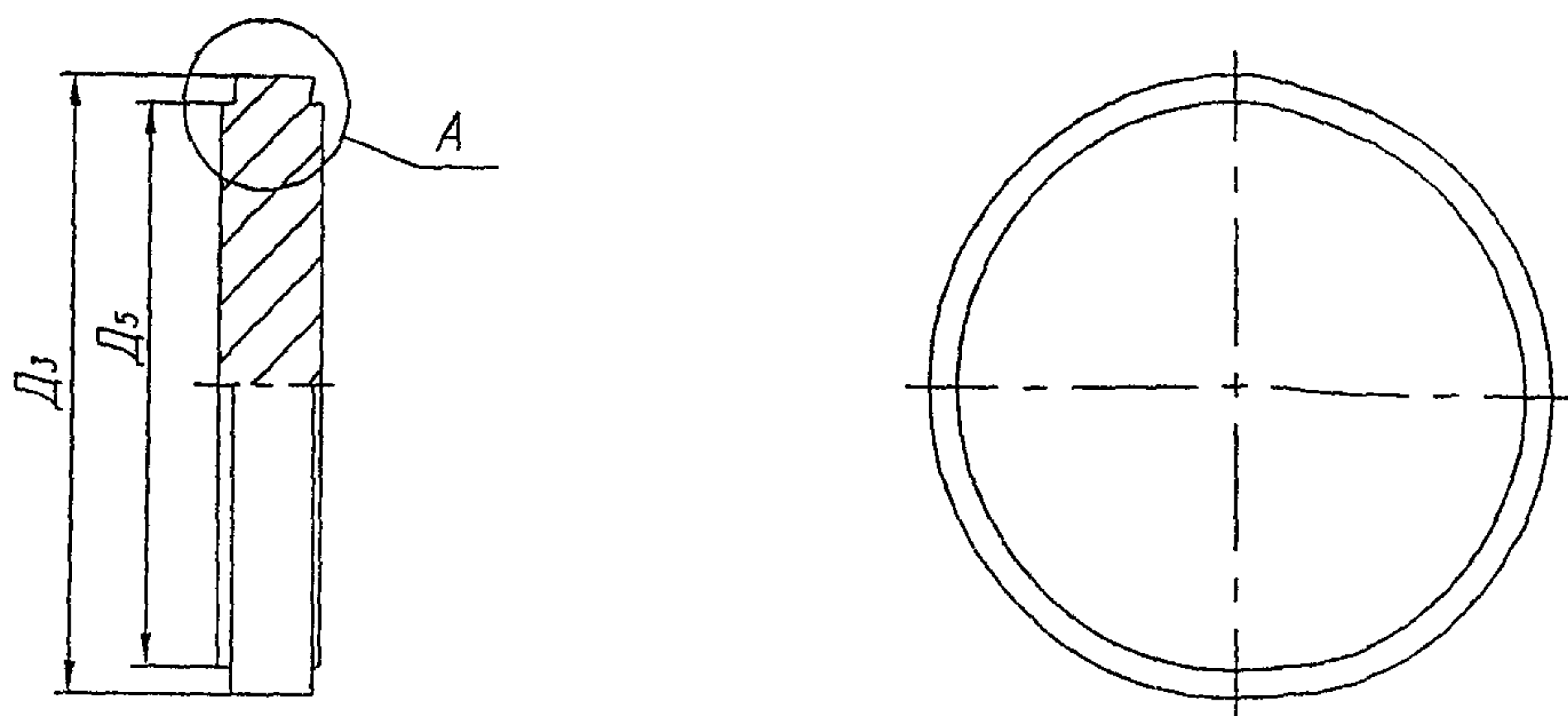
Изм.	Лист	N	докум.	Подп.	Дата
------	------	---	--------	-------	------

ТУ 3612-023-00220302-01

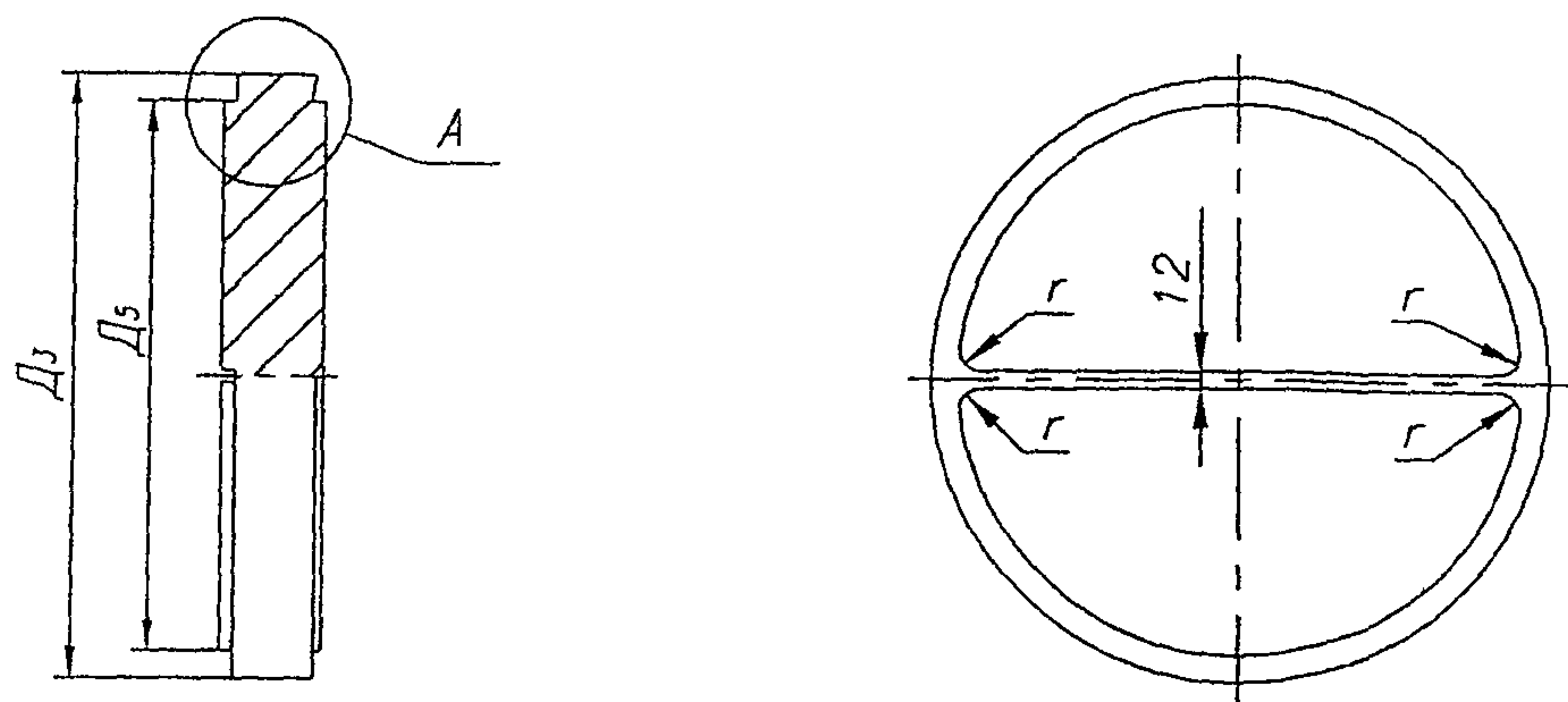
Лист  
55

Формат А4

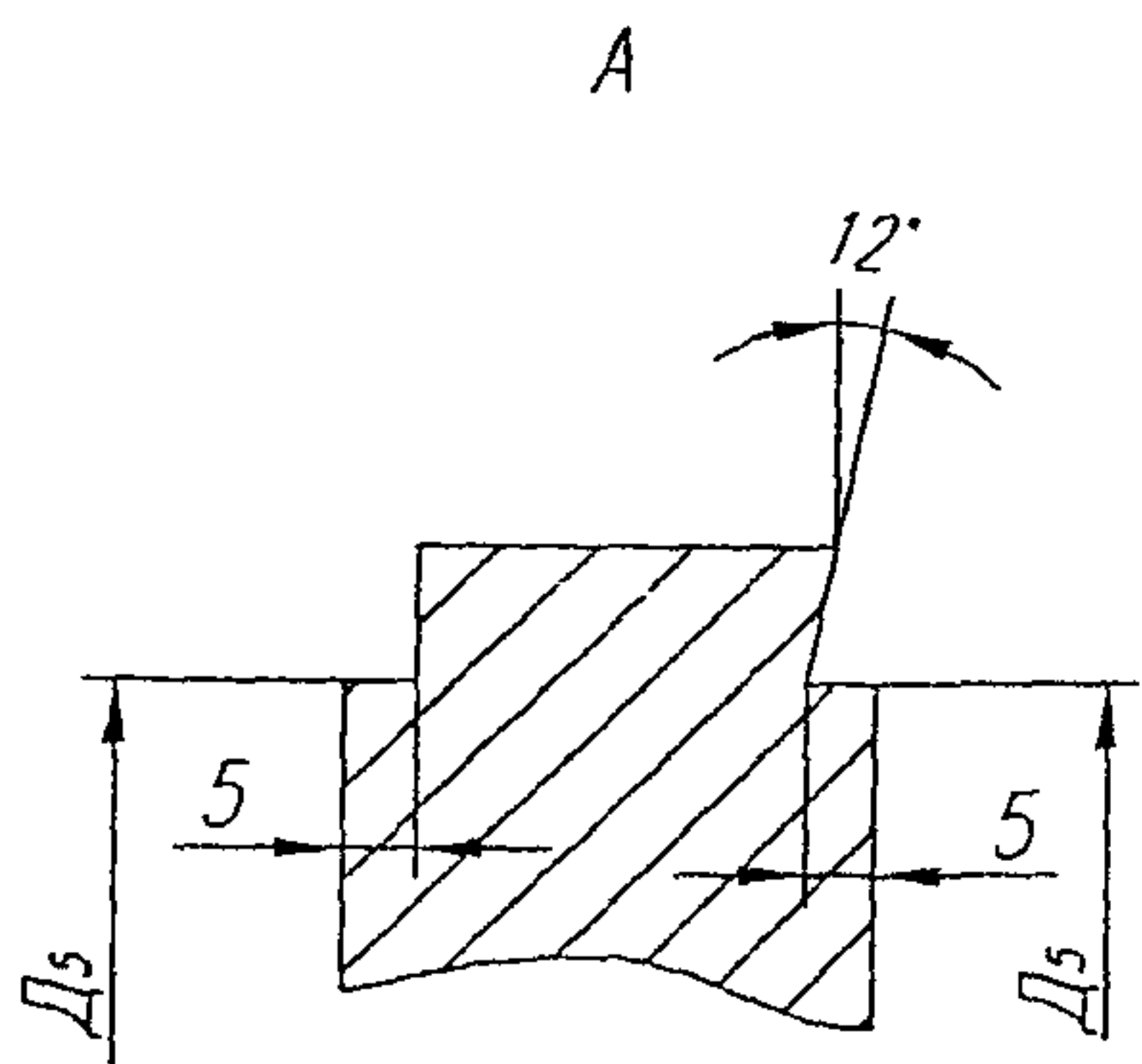
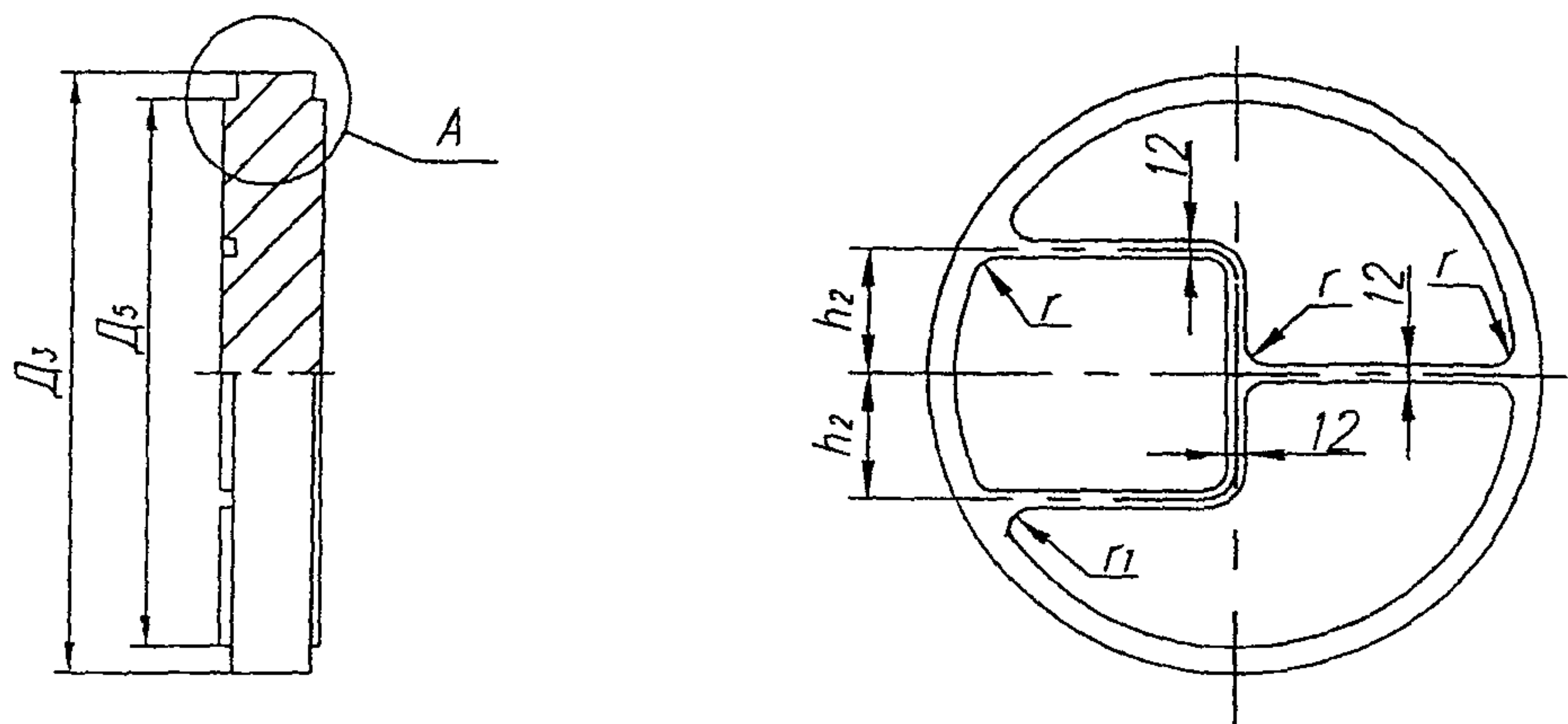
Решетки подвижные для трубных пучков аппаратов типов ТП, ХП, КП  
при двух ходах по трубам



Решетки подвижные для трубных пучков аппаратов типов ТП, ХП, КП  
при четырех ходах по трубам



Решетки подвижные для трубных пучков аппаратов типа КП  
при шести ходах по трубам



$r = 16 \text{ мм}$   
 $r_1 = 12 \text{ мм}$   
 $h_2 - \text{согласно табл 25-31}$

Черт. 10

Инв. N° подл.	Пояр. и дата	Взам. инв. N°	Инв. N° дубл.	Пояр. и дата

Изм.	Лист N° докум.	Пояр.	Дата

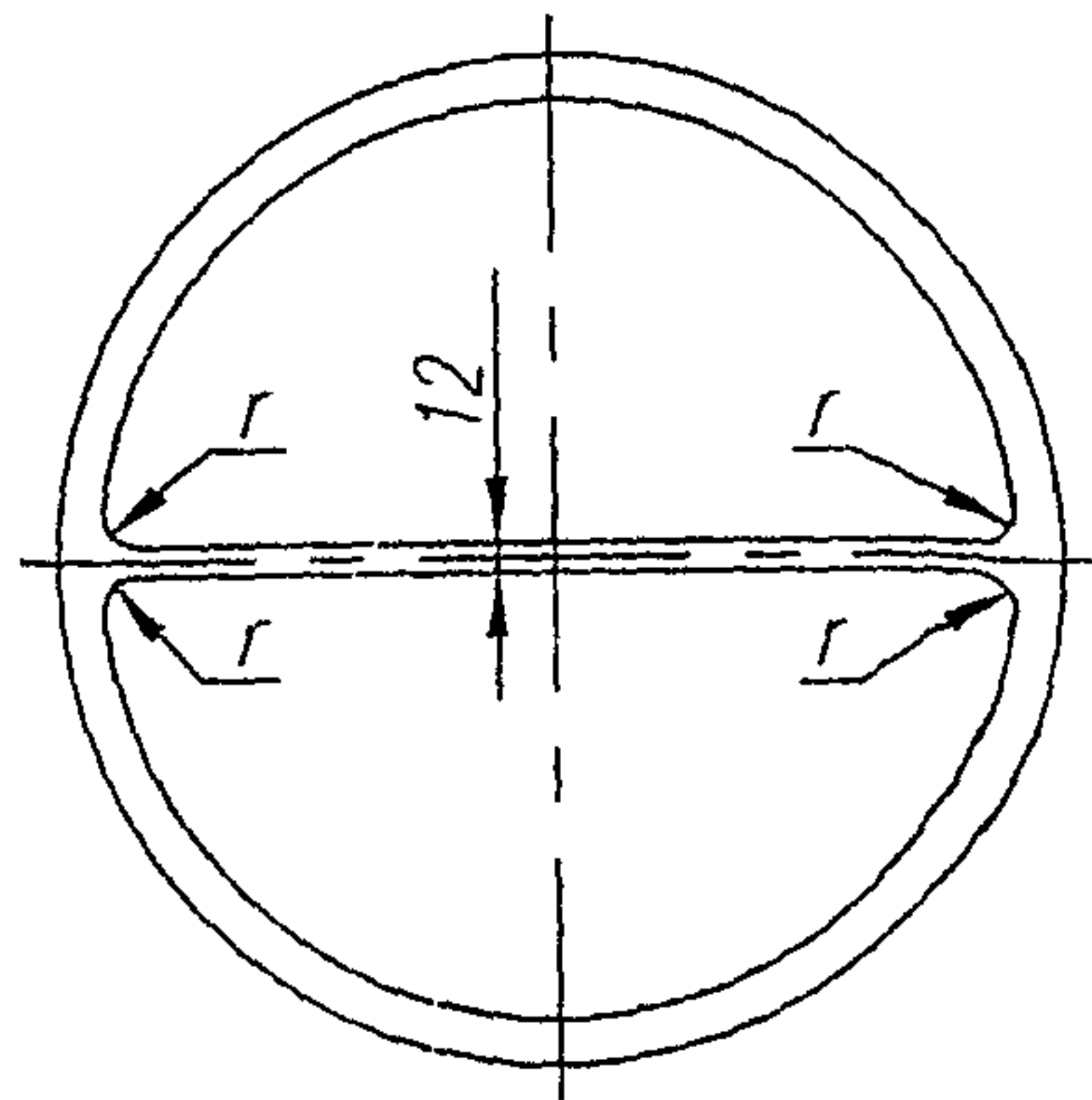
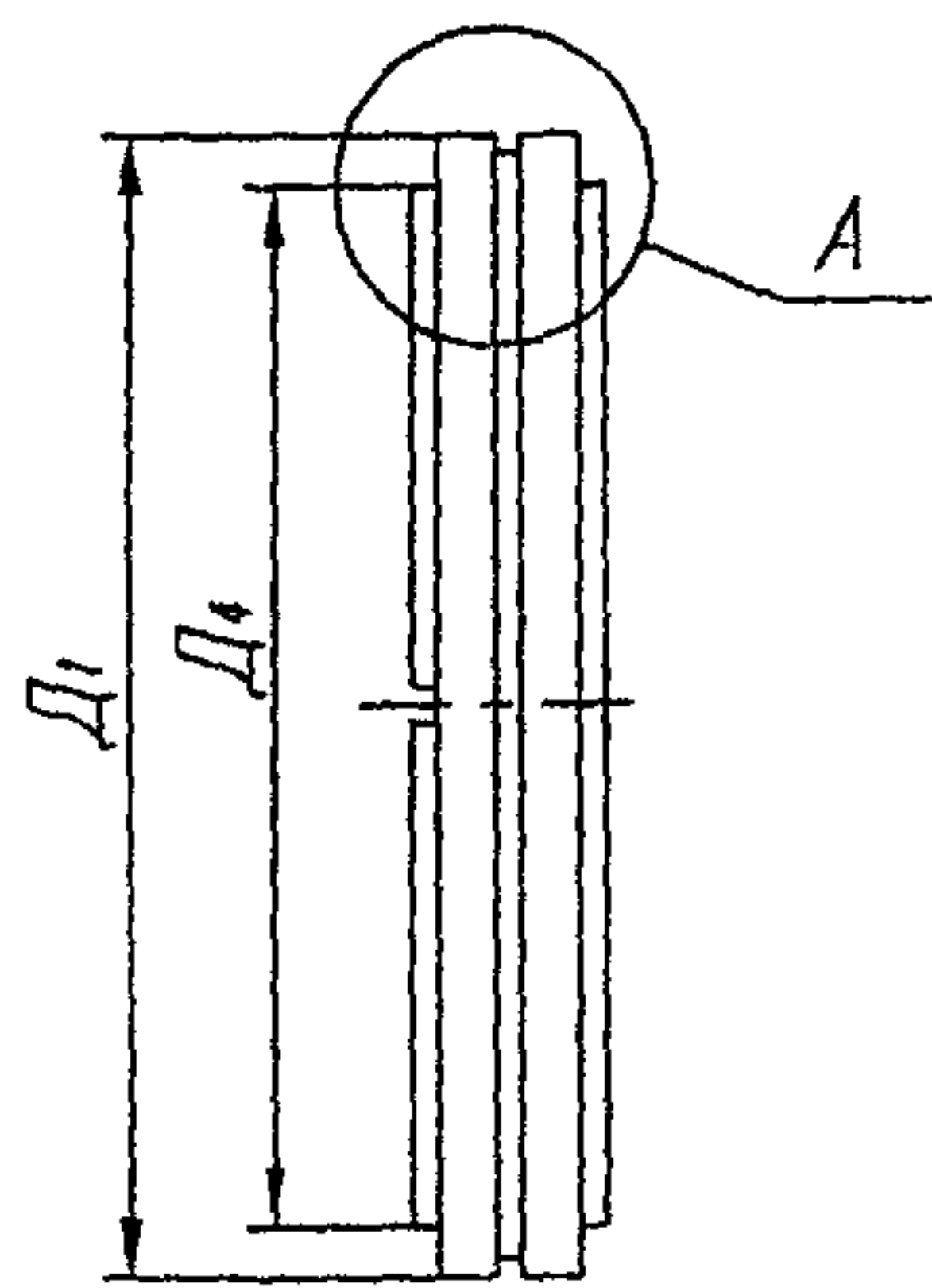
ТУ 3612-023-00220302-01

Лист  
56

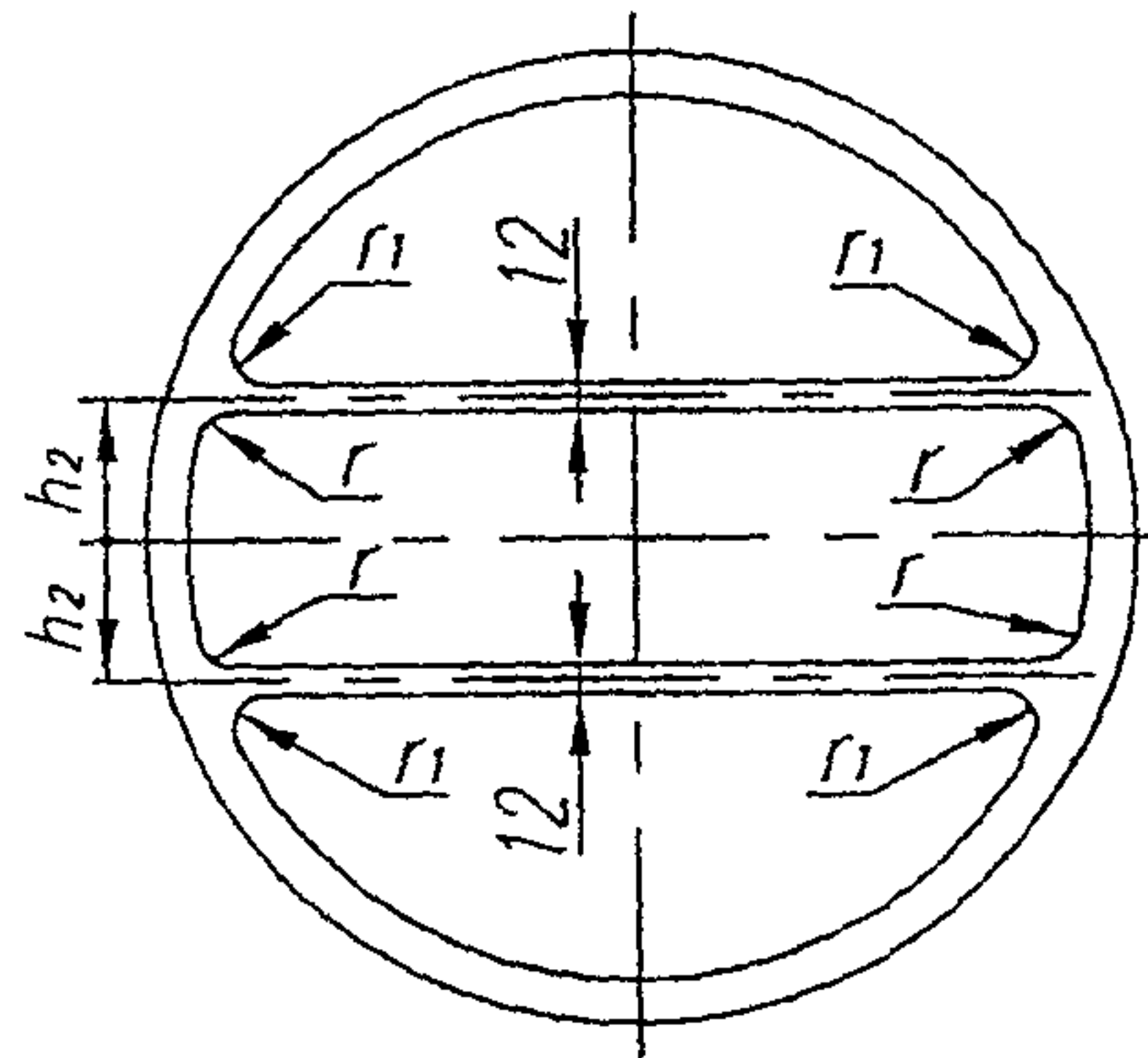
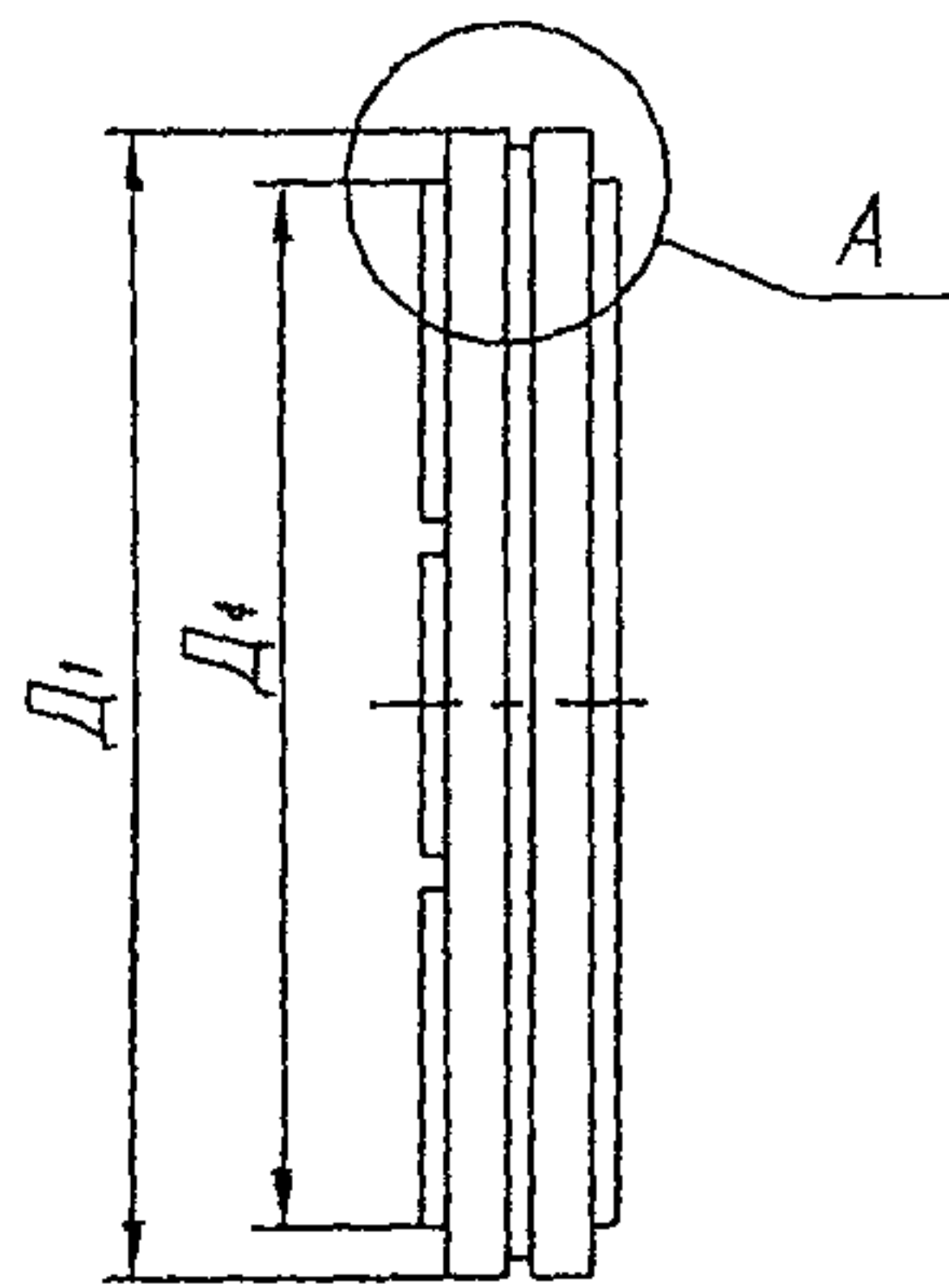
Формат А4



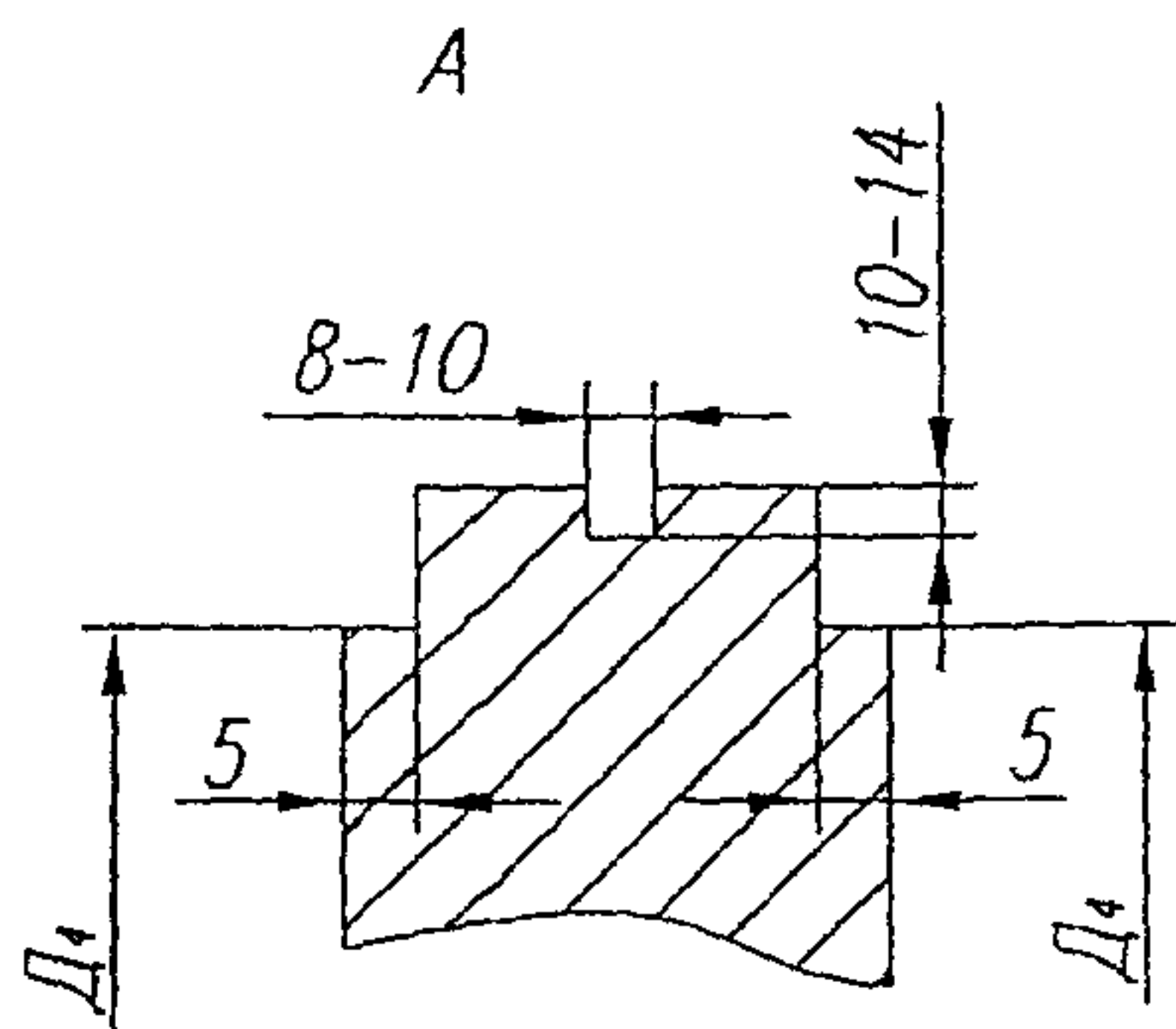
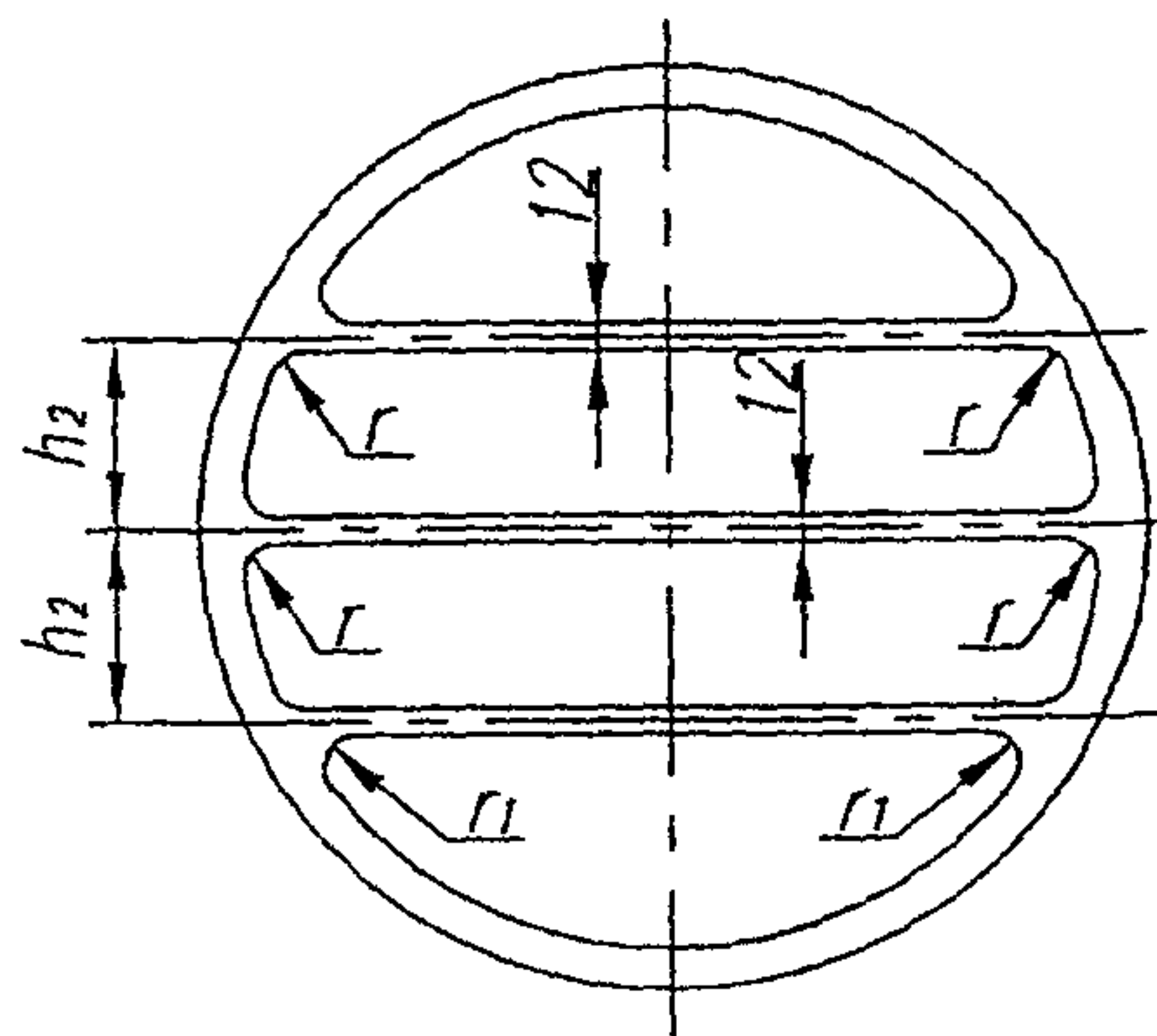
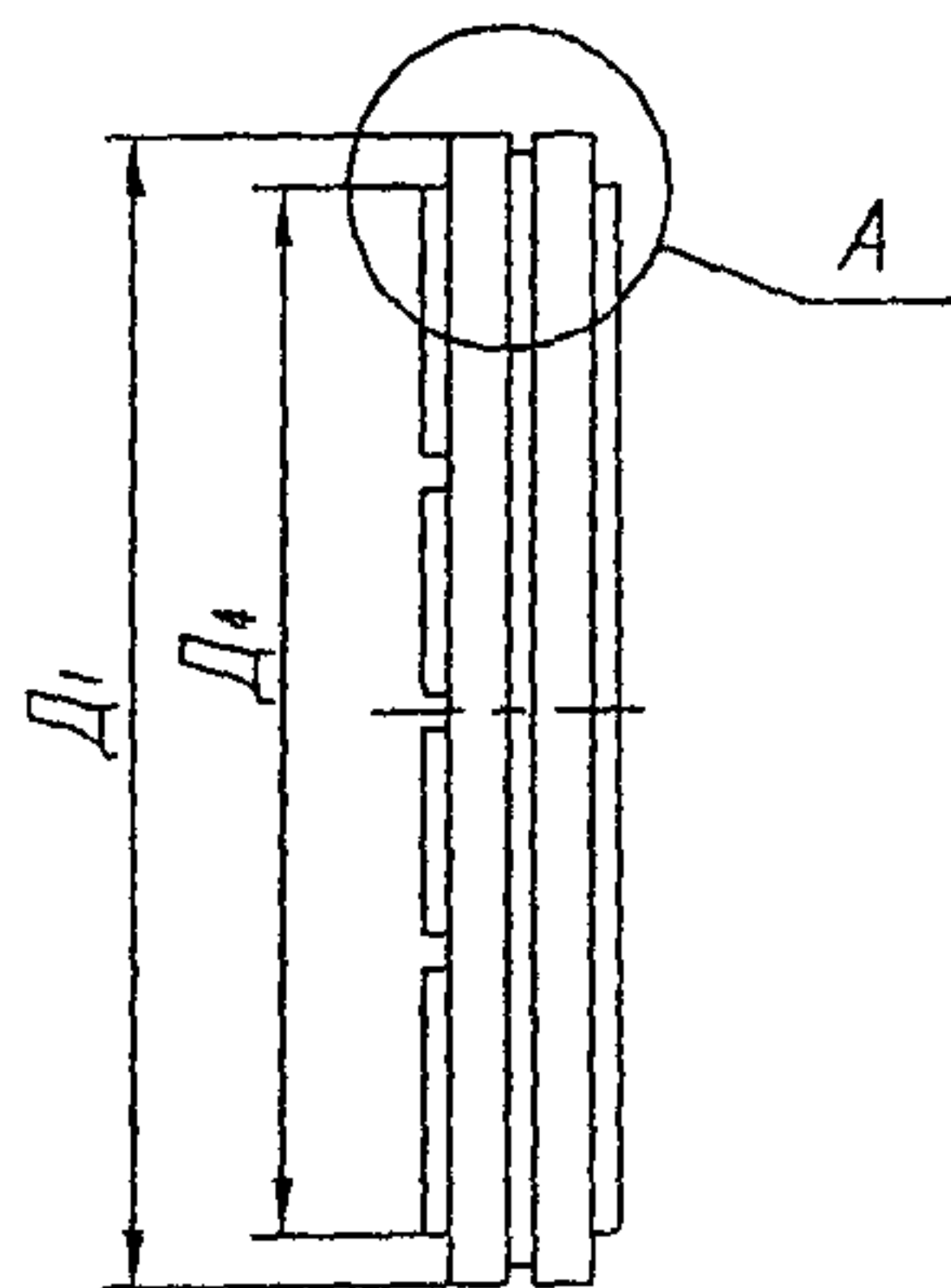
Решетки неподвижные для трубных пучков аппаратов типов ТП, ХП, КП, ТУ при двух ходах по трубам



Решетки неподвижные для трубных пучков аппаратов типов ТП, ХП, КП при четырех ходах по трубам



Решетки неподвижные для трубных пучков аппаратов типа КП при шести ходах по трубам



$r = 16 \text{ мм}$   
 $r_1 = 12 \text{ мм}$   
 $h_2 - \text{согласно табл 25-31}$

Черт. 11

Инв. N° подл.	Подл. и дата	Взам. инв. N°	Инв. N° дубл.	Подп. и дата

Изм.	Лист N° докум.	Подп.	Дата

ТУ 3612-023-00220302-01

Лист  
57

Формат А4

Инв. N подл. Подп. и дата взам. инв. N Инв. N дубл. Подп. и дата

Изм. Лист N док. Подпись Дата

Основные размеры трубных пучков для аппаратов типа ТП и ХП.

Таблица 18

Размеры в мм

Внутренний диаметр кожуха	Давление $P_u$ , МПа, не более	$D_1$	$D_2$	$D_3$	$D_4$	$D_5$	Длина труб $l$	$l_3$	$l_4$	$r_5$	$r_6$	$r_7$	S	$S_1$	$S_2$
325*	2,5	363	$D_2^{**}$	294	$D_4^{***}$	276	3000	140	2100	205	330	200	40	4	6
	4,0						6000		5180		290				
		3000					2100		225	340					
		6000					5180			300					
		6,3					410		3000	1820	400				
	6000	4900					360		50						
400	2,5	457	397	396	395	372	3000	210	1890	230	410	330	45	6	8
	4,0						6000		4830		440				
		3000					1890		225	405					
		6000					4830			435					
		6,3					490		3000	1890	250		380		
	6000	4830					410		55						
500	2,5	563	497	496	495	470	3000	260	1820	250	440	310	50	6	8
	4,0						6000		4940		380				
		3000					1820		290	440					
		6000					4940			380					
		6,3					590		3000	1820	365		410		
	6000	4420					610		70						
8,0	631	3000	1300	365	565										
6000	4420	505	75												

ТУ 3612-023-00220302-01

Формат А4



Инв. N подл. Подп. и дата / взам. инв. N / Инв. N дубл. / Подп. и дата

Продолжение табл. 18

Размеры в мм

Внутренний диаметр кожуха	Давление P <sub>y</sub> , МПа, не более	D <sub>1</sub>	D <sub>2</sub>	D <sub>3</sub>	D <sub>4</sub>	D <sub>5</sub>	Длина труб l	l <sub>3</sub>	l <sub>4</sub>	~l <sub>5</sub>	~l <sub>6</sub>	~l <sub>7</sub>	S	S <sub>1</sub>	S <sub>2</sub>
600	1,6	663	597	592	595	568	6000	320	4800	280	430	360	45	6	8
	2,5									275	425		55		
	4,0	290								420	65				
	6,3	4160							345	645	80				
	8,0								455	655	90				
700	1,6	763	696	690	695	660	6000	360	4680	275	485	420	50	8	10
	2,5	773								290	500		60		
	4,0	757								325	485		70		
	6,3	3960							385	780	85				
	8,0								480	725	95				
800	1,6	865	796	790	795	760	6000	390	4290	325	730	670	55	8	10
							9000						7410		
	2,5	875					6000		4290	320	725		65		
							9000						7410		
	4,0	868					6000		4290	340	695		75		
							9000						7410		
	6,3	935					6000		4235	400	620		95		
							9000						7315		
	8,0	974					6000		3510	575	920		105		
9000			6630	860											

ТУ 3612-023-00220302-01

Формат А4

Лист 59

Инв. N подл. Подп. и дата | Инв. N дубл. Подп. и дата

Продолжение табл. 18

Размеры в мм

Внутренний диаметр кожуха	Давление $P_u$ , МПа, не более	$D_1$	$D_2$	$D_3$	$D_4$	$D_5$	Длина труб $l$	$l_3$	$l_4$	$\sim l_5$	$\sim l_6$	$\sim l_7$	S	$S_1$	$S_2$
900	1,6	965	895	890	895	862	6000	445	4005	330	830	400	60	8	10
							9000		7565		550				
	2,5	977					6000		4005	340	810		70		
							9000		7565		530				
	4,0	968					6000		4005	380	750		80		
							9000		6675		920				
	6,3	1060					6000		4005	495	690		110		
							9000		6675		855				
1000	1,6	1064	995	990	995	962	6000	500	4500	340	590	590	65	8	10
							9000		7500						
	2,5	1078					6000		4500	375	570		90		
							9000		7500						
	4,0	1073					6000		4410	490	600		115		
							9000		7350						
	6,3	1163					6000		3500	500	955				
							9000		6500						

ТУ 3612-023-00220302-01

Формат А4

Лист 60



Инв. N подл. Подп. и дата | Инв. N дубл. Подп. и дата

Продолжение табл. 18

Размеры в мм

Внутренний диаметр кожуха	Давление $P_u$ , МПа, не более	$D_1$	$D_2$	$D_3$	$D_4$	$D_5$	Длина труб $l$	$l_3$	$l_4$	$l_5$	$l_6$	$l_7$	S	$S_1$	$S_2$								
1200	1,6	1266	1195	1190	1195	1158	6000	615	4305	375	600	570	70	10	12								
							9000		6765		870												
	2,5	1294					1287		1195	1190	1195		1158			6000	615	4305	390	620	570	10	12
																9000		6765		890			
	4,0	1287					1385		1195	1190	1195		1158			6000	615	3075	515	1150	570	10	12
																9000		6765		805			
	6,3	1385					1287		1195	1190	1195		1158			6000	615	3075	635	1000	570	10	12
																9000		5535		1270			

\* Наружный диаметр кожуха  $D_n$ .  
 \*\*  $D_2$  определяется по  $D_{вн. фактич}$  минус 3 мм.  
 \*\*\*  $D_4$  определяется по  $D_{вн. фактич}$  минус 5 мм.

ТУ 3612-023-00220302-01

Формат А4

Лист 61

## Основные размеры трубных пучков для аппаратов типа КП

Размеры в мм

Внутренний диаметр кожуха	Давление в кожухе, Ру, Мпа, не более	Д <sub>1</sub>	Д <sub>2</sub>	Д <sub>3</sub>	Д <sub>4</sub>	Д <sub>5</sub>	S	S <sub>1</sub>	S <sub>2</sub>	~l <sub>7</sub>			
600	1,0	663	597	592	595	568	40	10	12	690			
	1,6						45						
	2,5						55						
700	1,0	763	696	690	695	660	45	12	14				
	1,6						50						
	2,5	773					60						
800	1,0	865	796	790	795	760	50				12	14	
	1,6						55						
	2,5	875					65						
900	1,0	965	895	890	895	862	55			12			14
	1,6						60						
	2,5	977					70						
1000	1,0	1064	995	990	995	962	55	12	14				
	1,6						65						
	2,5	1078					75						
1200	1,0	1266	1195	1190	1195	1158	60				12	14	
	1,6						70						
	2,5	1294					85						

Инв. N подл. Подп. и дата  
Инв. N дубл. Подп. и дата  
Инв. N дубл. Подп. и дата

Изм. Лист N докум. Подпись Дата

ТУ 3612-023-00220302-01

Лист

62

Формат А4



Инв. N подл.	Подл. и дата	Взам. инв. N	Инв. N' дубл.	Подп. и дата

Изм.	Лист	№ докум.	Подп.	Дата

Таблица 20

Основные размеры трубных пучков для аппаратов типа ТУ

Размеры в мм

Внутренний диаметр кожуха	Давление $P_u$ , МПа, не более	$D_1$	$D_2$	$D_4$	Длина труб $l$	$l_3$	$l_4$	$\sim l_5$	$\sim l_6$	S	$S_1$	$S_2$					
325	2,5	363	298**	296**	3000	150	2250	205	330	45	4	6					
	6000				5250												
	4,0				3000		2250	220	325	55							
	6000				5250												
400	2,5	457	397	395	3000	200	2200	225	375	55	6	8					
	6000				5000		475										
	4,0				3000		2200	220	370	65							
	6000				5000		470										
	6,3	490			3000	2200	240	370	75								
	6000	5000			470												
	500	2,5			563	497	495	3000	250	2250			245	370	60	6	8
		6000						5250									
4,0		3000	2250	240				365		75							
6000		5250															
6,3		590	3000	2250				280		385	90						
6000		5250															
600	1,6	663	597	595	6000	335	5025	270	455	60	6	8					
	2,5							265		70							
	4,0							280	450	85							
	6,3							335	505	105							

ТУ 3612-023-002:20302-01

Формат А4

Инв. N° подл.	Подл. и дата	Взам. инв. N°	Инв. N° дубл.	Подп. и дата

Изм.	Лист	N° докум.	Подп.	Дата

Продолжение табл. 20

Размеры в мм

Внутренний диаметр кожуха	Давление $P_u$ , МПа, не более	$D_1$	$D_2$	$D_4$	Длина труб $l$	$l_3$	$l_4$	$\sim l_5$	$\sim l_6$	S	$S_1$	$S_2$	
700	1,6	763	696	695	6000	380	4940	270	500	65	8	10	
	2,5	773						280	510	80			
	4,0	757						315	525	95			
	6,3	825						370	580	115			
800	1,6	865	796	795	6000	420	4620	315	705	75	8	10	
													9000
	2,5	875					6000	4620	305	695			90
	4,0	868					6000	4620	320	690			135
	6,3	935					6000	4620	390	760			135
900	1,6	965	895	895	6000	445	4895	320	570	85	8	10	
													9000
	2,5	977					6000	4895	330	580			95
	4,0	968					6000	4895	360	595			120

ТУ 3612-023-00220302-01

Формат А4

64

Лист



Инв. N° подл.	Подл. и дата	Взам. инв. N°	Инв. N° дубл.	Подп. и дата

Продолжение табл. 20

Размеры в мм

Внутренний диаметр кожуха	Давление Ру, МПа, не более	Д <sub>1</sub>	Д <sub>2</sub>	Д <sub>4</sub>	Длина труб l	l <sub>3</sub>	l <sub>4</sub>	~l <sub>5</sub>	~l <sub>6</sub>	S	S <sub>1</sub>	S <sub>2</sub>				
1000	1,6	1064	995	995	6000	500	4500	335	785	85	8	10				
					9000		7500									
	2,5	1078			6000		4500	325	775	105						
					9000		7500									
	4,0	1073			6000		4500	375	805	135						
					9000		7500									
1200	1,6	1266	1195	1195	6000	615	4305	360	910	100	10	12				
					9000		7995		565							
	2,5	1294			6000		4305	375	905	120						
					9000		7995						560			
	1400	1,6			1468		1395	1395	6000	670			4690	445	700	115
									9000				7370		860	
2,5		1504	6000	4690	430	685			140							
			9000	7370							845					

\* Наружный диаметр кожуха

\*\* Размер указан для аппаратов из трубы  $\varnothing 325 \times 12$ .

Примечание к табл. 18-20. Толщину решетки S для исполнений МЗ следует увеличить на 5 мм.

ТУ 3612-023-00220302-01

Формат А4

Лист  
65

Инв. N подл. Подп. и дата взам. инв. N Инв. N дубл. Подп. и дата

Таблица 21

Масса трубных пучков для аппаратов типа ТП и ХП  
при расположении отверстий под трубы по вершинам квадратов

Размеры в мм

Внутренний диаметр кожуха	Давление P <sub>у</sub> , МПа, не более	Трубы 20x2 длиной				Трубы 25x2 длиной				Трубы 25x2,5 длиной	
		3000		6000		3000		6000		3000	6000
		Материал труб									
		Сталь	Латунь	Сталь	Латунь	Сталь	Латунь	Сталь	Латунь	Сталь	Сталь
Масса, кг											
325*	2,5***	260	280	500	540	230	250	430	460	260	500
	4,0	270	290	510	550	240	260	440	470	270	510
	6,3**	300	320	540	580	270	290	470	500	300	540
400	2,5***	480	510	890	950	430	460	780	840	490	910
	4,0	490	520	900	960	440	470	790	850	500	920
	6,3	510	-	920	-	460	-	810	-	520	940
500	2,5***	780	840	1520	1630	670	710	1290	1370	770	1490
	4,0	810	870	1550	1660	700	740	1320	1400	800	1520
	6,3	850	-	1590	-	740	-	1360	-	840	1560
	8,0***	890	-	1630	-	780	-	1400	-	880	1600

ТУ 3612-023-00220302-01

Формат А4

Изм. Лист. N докум. Подпись Дата



Инв. N подл.	Подп. и дата	Взам. инв. N	Инв. N дубл.	Подп. и дата

Продолжение табл. 21

Внут- ренний диаметр кожуха	Давле- ние P <sub>у</sub> , МПа, не более	Размеры в мм										
		Трубы 20x2 длиной				Трубы 25x2 длиной				Трубы 25x2,5 длиной		
		6000		9000		6000		9000		6000	9000	
		Материал труб										
		Сталь	Латунь	Сталь	Латунь	Сталь	Латунь	Сталь	Латунь	Сталь	Сталь	
Масса, кг												
2 хода												
600	1,6***	2090	2250	-	-	1820	1950	-	-	2140	-	
	2,5	2130	2290	-	-	1860	1990	-	-	2180	-	
	4,0	2150	2310	-	-	1880	2010	-	-	2200	-	
	6,3	2230	-	-	-	1960	-	-	-	2280	-	
	8,0***	2270	-	-	-	2000	-	-	-	2320	-	
	4 хода											
	1,6***	1970	2110	-	-	1720	1840	-	-	2010	-	
	2,5	2010	2150	-	-	1760	1880	-	-	2050	-	
	4,0	2030	2170	-	-	1780	2000	-	-	2070	-	
	6,3	2110	-	-	-	1860	-	-	-	2150	-	
8,0***	2150	-	-	-	1900	-	-	-	2190	-		
2 хода												
700	1,6***	2980	3210	-	-	2530	2710	-	-	2980	-	
	2,5	3030	3260	-	-	2580	2760	-	-	3030	-	
	4,0	3060	3290	-	-	2610	2790	-	-	3060	-	
	6,3	3180	-	-	-	2740	-	-	-	3160	-	
	8,0***	3260	-	-	-	2820	-	-	-	3240	-	

ТУ 3612-023-00220302-01

Формат А4

Лист  
67

Инв. N подл. Подп. и дата взам. инв. N Инв. N дубл. Подп. и дата

Продолжение табл. 21

Размеры в мм

Внутренний диаметр кожуха	Давление Ру, МПа, не болес	Трубы 20x2 длиной				Трубы 25x2 длиной				Трубы 25x2,5 длиной		
		6000		9000		6000		9000		6000	9000	
		Материал труб										
		Сталь	Латунь	Сталь	Латунь	Сталь	Латунь	Сталь	Латунь	Сталь	Сталь	
Масса, кг												
700	4 хода											
	1,6***	2790	2990	-	-	2390	2560	-	-	2790	-	
	2,5	2840	3040	-	-	2440	2610	-	-	2840	-	
	4,0	2880	3080	-	-	2470	2640	-	-	2870	-	
	6,3	3000	-	-	-	2610	-	-	-	3010	-	
8,0***	3080	-	-	-	2690	-	-	-	3090	-		
800	2 хода											
	1,6	3780	4080	5560	6000	3310	3560	4850	5230	3890	5730	
	2,5	3840	4140	5620	6060	3370	3620	4910	5290	3950	5790	
	4,0	3890	4190	5670	6110	3420	3670	4960	5340	4000	5840	
	6,3	4070	-	5850	6290	3600	-	5140	-	4180	6020	
	8,0***	4180	-	5960	6400	3710	-	5250	-	4290	6130	
	4 хода											
	1,6	3630	3920	5330	5750	3140	3380	4600	4950	3690	5420	
	2,5	3690	3980	5390	5810	3200	3440	4660	5010	3750	5480	
	4,0	3740	4030	5440	5860	3250	3490	4710	5060	3800	5530	
	6,3	3920	-	5620	6040	3430	-	4890	-	3980	5710	
	8,0***	4030	-	5730	6150	3540	-	5000	-	4090	5820	

ТУ 3612-023-00220302-01

Формат А4

Изм  
Лист  
N докум  
Подпись  
Дата

68  
Лист



Инв. N подл.	Подп. и дата	Взам. инв. N	Инв. N дубл.	Подп. и дата

Изм.	Лист	N докум.	///

Продолжение табл. 21

Размеры в мм

Внут- ренний диаметр кожуха	Давле- ние Ру, МПа, не более	Трубы 20x2 длиной				Трубы 25x2 длиной				Трубы 25x2,5 длиной	
		6000		9000		6000		9000		6000	9000
		Материал труб									
		Сталь	Латунь	Сталь	Латунь	Сталь	Латунь	Сталь	Латунь	Сталь	Сталь
Масса, кг											
900	2 хода										
	1,6	4950	5340	7250	7840	4160	4480	6040	6510	4900	7170
	2,5	5030	5420	7330	7920	4240	4560	6120	6590	4980	7250
	4,0	5130	5520	7390	7980	4280	4600	6180	6620	5010	7310
	6,3	5380	-	7720	-	4610	-	6510	-	5330	7640
	4 хода										
	1,6	4720	5120	6930	7490	3960	4260	5740	6190	4660	6810
	2,5	4820	5200	7020	7580	4040	4340	5820	6270	4740	6890
4,0	4850	5230	7090	7650	4080	4380	5890	6340	4770	6950	
6,3	5180	-	7420	-	4410	-	6230	-	5110	7290	
1000	2 хода										
	1,6	6060	6540	8850	9580	5200	5600	7560	8170	6140	8980
	2,5	6160	6640	8950	9680	5300	5700	7660	8270	6240	9080
	4,0	6280	6760	9070	9800	5420	5820	7780	8390	6360	9200
	6,3	6580	-	9370	-	5720	-	8080	-	6660	9500
	4 хода										
	1,6	5830	6290	8500	9200	4960	5340	7200	7780	5850	8540
	2,5	5930	6390	8600	9300	5060	5440	7300	7880	5950	8640
4,0	6050	6510	8720	9420	5180	5560	7420	8000	6070	8760	
6,3	6350	-	9020	-	5480	-	7720	-	6370	9060	

ТУ 3612-023-00220302-01

Формат А4

Инв. N подл.	Подп. и дата	Взам. инв. N	Инв. N дубл.	Подп. и дата

Продолжение табл. 21

Размеры в мм

Внут-Ренний Диаметр Кожуха	Давле-ние Ру, МПа, не более	Трубы 20x2 длиной		Трубы 25x2 длиной				Трубы 25x2,5 длиной			
		6000		9000		6000		9000		6000	9000
		Материал труб									
		Сталь	Латунь	Сталь	Латунь	Сталь	Латунь	Сталь	Латунь	Сталь	Сталь
Масса, кг											
1200	2 хода										
	1,6	8930	9660	12980	14100	7710	8320	11170	12080	9140	13310
	2,5	9140	9870	13190	14310	7920	8530	11380	12290	9350	13520
	4,0	9310	10040	13360	14480	8090	8700	11550	12460	9520	13690
	6,3	9800	-	13850	-	8580	-	12040	-	10010	14180
	4 хода										
	1,6	8630	9340	12540	13610	7420	8000	10730	11600	8780	12770
	2,5	8840	9550	12750	13820	7630	8210	10940	11810	8990	12980
	4,0	9010	9720	12920	13990	7800	8380	11110	11980	9160	13150
	6,3	9500	-	13410	-	8290	-	11600	-	9650	13640

\* Наружный диаметр кожуха.

\*\* Только для аппаратов типа ХП.

\*\*\* Только для аппаратов типа ТП.

ТУ 3612-023-00220302-01

Формат А4

Изм  
Лист  
N док  
Подпись  
Дата

Лист  
70



Инв. N подл. Подп. и дата взам. инв. N Инв. N дубл. Подп. и дата

Изм. Лист N док. Подпись Дата

Таблица 22

Масса трубных пучков для аппаратов типа ТП и XII при расположении отверстий под трубы по вершинам равносторонних треугольников

Размеры в мм

Внутренний диаметр кожуха	Давление Ру, МПа, не более	Трубы 20x2 длиной		Трубы 25x2 длиной				Трубы 25x2,5 длиной			
		6000		9000		6000		9000		6000	9000
		Материал труб									
		Сталь	Латунь	Сталь	Латунь	Сталь	Латунь	Сталь	Латунь	Сталь	Сталь
Масса, кг											
600	2 хода										
	1,6*	2310	2490	-	-	1990	2140	-	-	2350	-
	2,5	2350	2530	-	-	2030	2180	-	-	2390	-
	4,0	2370	2550	-	-	2050	2200	-	-	2410	-
	6,3	2450	-	-	-	2130	-	-	-	2490	-
	8,0*	2490	-	-	-	2170	-	-	-	2530	-
	4 хода										
	1,6*	2140	2290	-	-	1820	1950	-	-	2130	-
	2,5	2180	2330	-	-	1860	1990	-	-	2170	-
	4,0	2200	2350	-	-	1880	2110	-	-	2190	-
6,3	2280	-	-	-	1960	-	-	-	2270	-	
8,0*	2320	-	-	-	2000	-	-	-	2310	-	
700	2 хода										
	1,6*	3240	3490	-	-	2820	3030	-	-	3330	-
	2,5	3290	3540	-	-	2870	3080	-	-	3380	-
	4,0	3320	3570	-	-	2900	3110	-	-	3410	-
	6,3	3440	-	-	-	3030	-	-	-	3510	-
8,0*	3520	-	-	-	3110	-	-	-	3590	-	

ТУ 3612-023-00220302-01

Формат А4

Лист 71

Инв. N подл.	Подп. и дата	взам. инв. N	Инв. N дубл.	Подп. и дата

Продолжение табл. 22

Размеры в мм

Внут- Ренный диаметр кожуха	Давле- ние Ру, МПа, не более	Трубы 20x2 длиной				Трубы 25x2 длиной				Трубы 25x2,5 длиной	
		6000		9000		6000		9000		6000	9000
		Материал труб									
		Сталь	Латунь	Сталь	Латунь	Сталь	Латунь	Сталь	Латунь	Сталь	Сталь
700		4 хода									
	1,6*	3010	3230	-	-	2540	2720	-	-	2970	-
	2,5	3060	3280	-	-	2590	2770	-	-	3020	-
	4,0	3100	3320	-	-	2620	2800	-	-	3050	-
	6,3	3220	-	-	-	2760	-	-	-	3190	-
	8,0*	3300	-	-	-	2840	-	-	-	3270	-
800		2 хода									
	1,6	4300	4650	6340	6860	3670	3950	5390	5820	4330	6390
	2,5	4360	4710	6400	6920	3730	4010	5450	5880	4390	6450
	4,0	4410	4760	6450	6970	3780	4060	5500	5930	4440	6500
	6,3	4590	-	6630	-	3960	-	5680	-	4620	6680
	8,0*	4700	-	6740	-	4070	-	5790	-	4730	6790
		4 хода									
	1,6	4080	4410	6000	6480	3430	3700	5030	5420	4040	5950
	2,5	4140	4470	6060	6540	3490	3760	5090	5480	4100	6010
	4,0	4190	4520	6110	6590	3540	3810	5140	5530	4150	6060
	6,3	4370	-	6290	-	3720	-	5320	-	4330	6240
	8,0*	4480	-	6400	-	3830	-	5430	-	4440	6350

ТУ 3612-023-00220302-01

Формат А4

Лист  
72



Инв. N подл. Подп. и дата взам. инв. N Инв. N дубл. Подп. и дата

Продолжение табл. 22

Размеры в мм

Внут- ренний диаметр кожуха	Давле- ние Ру, МПа, не более	Трубы 20x2 длиной				Трубы 25x2 длиной				Трубы 25x2,5 длиной		
		6000		9000		6000		9000		6000	9000	
		Материал труб										
		Сталь	Латунь	Сталь	Латунь	Сталь	Латунь	Сталь	Латунь	Сталь	Сталь	
900		2 хода										
	1,6	5510	5950	8090	8760	4670	5040	6810	7350	5530	8110	
	2,5	5590	6030	8170	8840	4750	5120	6890	7430	5610	8190	
	4,0	5690	6130	8230	8900	4790	5160	6950	7460	5640	8250	
	6,3	5940	-	8560	-	5120	-	7280	-	5960	8580	
		4 хода										
	1,6	5190	5640	7640	8270	4390	4730	6380	6890	5190	7600	
	2,5	5290	5720	7730	8360	4470	4810	6460	6970	5270	7680	
	4,0	5320	5750	7800	8430	4510	4850	6530	7040	5300	7740	
	6,3	5650	-	8130	-	4840	-	6870	-	5640	8080	
	1000		2 хода									
		1,6	6840	7400	10020	10860	5780	6240	8430	9130	6850	10050
2,5		6940	7500	10120	10960	5880	6340	8530	9230	6950	10150	
4,0		7060	7620	10240	11080	6000	6460	8650	9350	7070	10270	
6,3		7360	-	10540	-	6300	-	8950	-	7370	10570	
		4 хода										
1,6		6520	7050	9540	10340	5440	5870	7930	8580	6440	9430	
2,5		6620	7150	9640	10440	5540	5970	8030	8680	6540	9530	
4,0		6740	7270	9760	10560	5660	6090	8150	8800	6660	9650	
6,3		7040	-	10060	-	5960	-	8450	-	6960	9950	

ТУ 3612-023-00220302-01

Формат А4

Лист  
73

Инв. N подл. Подп. и дата взам. инв. N Инв. N дубл. Подп. и дата

Продолжение табл. 22

Размеры в мм

Внутренний диаметр кожуха	Давление $P_u$ , МПа, не более	Трубы 20x2 длиной				Трубы 25x2 длиной				Трубы 25x2,5 длиной	
		6000		9000		6000		9000		6000	9000
		Материал труб									
		Сталь	Латунь	Сталь	Латунь	Сталь	Латунь	Сталь	Латунь	Сталь	Сталь
1200		2 хода									
	1,6	10190	11040	14870	16170	8750	9460	12730	13790	10410	15220
	2,5	10400	11250	15080	16380	8960	9670	12940	14000	10620	15430
	4,0	10570	11420	15250	16550	9130	9840	13110	14170	10790	15600
	6,3	11060	-	15740	-	9620	-	13600	-	11280	16090
		4 хода									
	1,6	9780	10600	14260	15500	8330	9000	12100	13100	9900	14450
	2,5	9990	10810	14470	15710	8540	9210	12310	13310	10110	14660
	4,0	10160	10980	14640	15880	8710	9380	12480	13480	10280	14830
	6,3	10650	-	15130	-	9200	-	12970	-	10770	15320

\* Только для аппаратов типа ТП.

Примечание к табл. 21-22. Для аппаратов типа ХП давление указано в кожухе.

ТУ 3612-023-00220302-01

Формат А4

Лист 74



Инв. N подл.	Подл. и дата	Взам. инв. N	Инв. N дубл.	Подп. и дата

Таблица 23

Масса трубных пучков для аппаратов типа КП  
при расположении отверстий под трубы по вершинам равносторонних треугольников

Размеры в мм

Внутренний диаметр кожуха	Давление в кожухе $P_u$ , МПа, не более	Трубы 20x2 длиной		Трубы 25x2 длиной		Трубы 25x2,5 длиной	
		6000					
		Материал труб					
		Сталь	Латунь	Сталь	Латунь	Сталь	
600		2 хода					
	1,0	2220	2400	1900	2050	2240	
	1,6	2280	2470	1960	2120	2320	
	2,5	2310	2500	1990	2150	2350	
		4 хода					
	1,0	2020	2180	1710	1830	2000	
	1,6	2080	2250	1770	1900	2080	
	2,5	2110	2280	1800	1930	2110	
		6 ходов					
	1,0	1950	2100	1640	1760	1920	
	1,6	2010	2170	1720	1840	2010	
	2,5	2040	2200	1750	1870	2040	
700		2 хода					
	1,0	3130	3390	2720	2920	3210	
	1,6	3240	3490	2820	3030	3330	
	2,5	3290	3540	2870	3080	3380	

Изм. Лист N' док. Подл. Дате

ТУ 3612-023-00220302-01

Формат А4

Лист 75

Инв.№ подл.	Подл. и дата	Взам. инв.№	Инв.№ дубл.	Подп. и дата

Продолжение табл. 23

Размеры в мм

Внутренний диаметр кожуха	Давление в кожухе Ру, МПа, не более	Трубы 20x2 длиной		Трубы 25x2 длиной		Трубы 25x2,5 длиной		
		6000						
		Материал труб						
		Сталь	Латунь	Сталь	Латунь	Сталь		
700		4 хода						
	1,0	2940	3160	2460	2630	2870		
	1,6	3010	3230	2540	2720	2970		
	2,5	3060	3280	2590	2770	3020		
		6 ходов						
	1,0	2820	3050	2410	2580	2830		
	1,6	2930	3150	2510	2690	2950		
	2,5	2980	3200	2560	2740	3000		
	800		2 хода					
		1,0	4070	4430	3480	3750	4120	
		1,6	4180	4550	3580	3860	4240	
		2,5	4320	4700	3630	3910	4290	
		4 хода						
1,0		3850	4210	3220	3470	3800		
1,6		3960	4330	3320	3580	3920		
2,5		4100	4480	3370	3630	3970		
		6 ходов						
1,0		3720	4040	3120	3360	3670		
1,6		3830	4160	3220	3470	3790		
2,5		3970	4310	3270	3520	3840		

ТУ 3612-023-00220302-01

Формат А4

Лист  
76



Инв. N° подл.	Подл. и дата	Взам. инв. N°	Инв. N° дубл.	Подп. и дата

Продолжение табл. 23

Размеры в мм

Внутренний диаметр кожуха	Давление в кожухе Ру, МПа, не более	Трубы 20x2 длиной		Трубы 25x2 длиной		Трубы 25x2,5 длиной	
		6000					
		Материал труб					
		Сталь	Латунь	Сталь	Латунь	Сталь	
900		2 хода					
	1,0	5390	5820	4550	4920	5400	
	1,6	5510	5950	4670	5040	5530	
	2,5	5590	6030	4750	5120	5610	
		4 хода					
	1,0	5070	5510	4280	4610	5060	
	1,6	5190	5640	4390	4730	5190	
	2,5	5290	5720	4470	4810	5270	
		6 ходов					
	1,0	4970	5360	4110	4440	4860	
	1,6	5090	5490	4230	4560	4990	
	2,5	5170	5570	4310	4640	5070	
1000		2 хода					
	1,0	6590	7140	5610	6070	6680	
	1,6	6760	7310	5680	6140	6760	
	2,5	6850	7400	5770	6230	6850	
		4 хода					
	1,0	6270	6790	5270	5700	6270	
	1,6	6440	6960	5350	5770	6350	
	2,5	6530	7050	5440	5860	6440	

ТУ 3612-023-00220302-01

Изм. Лист N° докум. Подп. Дата

Формат А4

Лист 77

Инв. N° подл.	Подл. и дата	Взам. инв. N°	Инв. N° дубл.	Подп. и дата

Продолжение табл. 23

Размеры в мм

Внутренний диаметр кожуха	Давление в кожухе Ру, МПа, не более	Трубы 20x2 длиной		Трубы 25x2 длиной		Трубы 25x2,5 длиной	
		6000					
		Материал труб					
		Сталь	Латунь	Сталь	Латунь	Сталь	
1000		6 ходов					
	1,0	6120	6620	5160	5580	6140	
	1,6	6280	6800	5230	5650	6210	
	2,5	6370	6890	5320	5740	6300	
		2 хода					
	1,0	9760	10580	8290	8980	9890	
1200	1,6	10000	10820	8540	9230	10170	
	2,5	10300	11130	8840	9550	10500	
		4 хода					
	1,0	9350	10140	7860	8500	9360	
	1,6	9590	10380	8110	8750	9640	
	2,5	9890	10690	8440	9100	10000	
		6 ходов					
	1,0	9170	9930	7690	8320	9150	
	1,6	9410	10170	7940	8570	9430	
2,5	9700	10470	8290	8940	9810		

ТУ 3612-023-00220302-01

Формат А4

Изм/Лист  
N докум.  
Подп.  
Дата

Лист  
78



Инв.№ подл.	Подл. и дата	Взам. инв.№	Инв.№ дубл.	Подп. и дата

Таблица 24

Масса трубных пучков для аппаратов типа ТУ  
при расположении отверстий под трубы по вершинам равносторонних треугольников

Размеры в мм

Внутренний диаметр кожуха	Давление P <sub>y</sub> , МПа, не более	Трубы 20x2 длиной			Трубы 25x2 длиной			Трубы 25x2,5 длиной		
		3000	6000	9000	3000	6000	9000	3000	6000	9000
Материал труб										
Сталь										
Масса, кг										
325	2,5	330	620	-	280	510	-	320	600	-
	4,0	340	630	-	290	520	-	330	610	-
400	2,5	590	1090	-	480	880	-	550	1040	-
	4,0	600	1100	-	490	890	-	560	1050	-
	6,3	610	1110	-	500	900	-	570	1060	-
500	2,5	920	1720	-	790	1460	-	930	1780	-
	4,0	940	1740	-	810	1480	-	950	1800	-
	6,3	960	1760	-	830	1500	-	970	1820	-
600	1,6	-	2370	-	-	2000	-	-	2390	-
	2,5	-	2390	-	-	2020	-	-	2410	-
	4,0	-	2420	-	-	2040	-	-	2430	-
	6,3	-	2500	-	-	2120	-	-	2510	-
700	1,6	-	3370	-	-	2820	-	-	3360	-
	2,5	-	3410	-	-	2860	-	-	3400	-
	4,0	-	3430	-	-	2880	-	-	3420	-
	6,3	-	3550	-	-	3000	-	-	3540	-

ТУ 3612-023-00220302-01

Формат А4

Лист 79

Инв. N подл.	Подл. и дата	Взам. инв. N	Инв. N дубл.	Подп. и дата

Продолжение табл. 24

Внутренний диаметр кожуха	Давление Ру, МПа, не более	Размеры в мм								
		Трубы 20x2 длиной			Трубы 25x2 длиной			Трубы 25x2,5 длиной		
		3000	6000	9000	3000	6000	9000	3000	6000	9000
		Материал труб								
		Сталь								
		Масса, кг								
800	1,6	-	4530	6640	-	3730	5450	-	4440	6500
	2,5	-	4590	6700	-	3790	5510	-	4500	6560
	4,0	-	4650	6760	-	3850	5570	-	4560	6620
	6,3	-	4820	6930	-	4020	5740	-	4730	6790
900	1,6	-	5800	8420	-	4920	7130	-	5890	8550
	2,5	-	5850	8470	-	4970	7180	-	5940	8600
	4,0	-	5930	8550	-	5050	7260	-	6020	8680
1000	1,6	-	7330	10660	-	6060	8790	-	7250	10550
	2,5	-	7430	10760	-	6160	8890	-	7350	10650
	4,0	-	7550	10880	-	6280	9010	-	7470	10770
1200	1,6	-	10700	15500	-	9170	13240	-	10990	15920
	2,5	-	10860	15660	-	9330	13400	-	11150	16080
1400	1,6	-	15040	21670	-	12740	18300	-	15270	22010
	2,5	-	15320	21950	-	13000	18580	-	15550	22290

Наружный диаметр кожуха.

- Примечания к табл. 21-24:
1. Масса трубных пучков рассчитана для трубных пучков с трубами из сталей плотностью 7,85 г/см<sup>3</sup>.
  2. Трубы 25x2 следует применять из сталей высоколегированных марок и латуни.
  3. Трубы 25x2,5 следует применять из сталей углеродистых и низколегированных марок.
  4. Допускаемое отклонение от значения массы не должно превышать +8%.

ТУ 3612-023-00220302-01

Формат А4

80

Лист

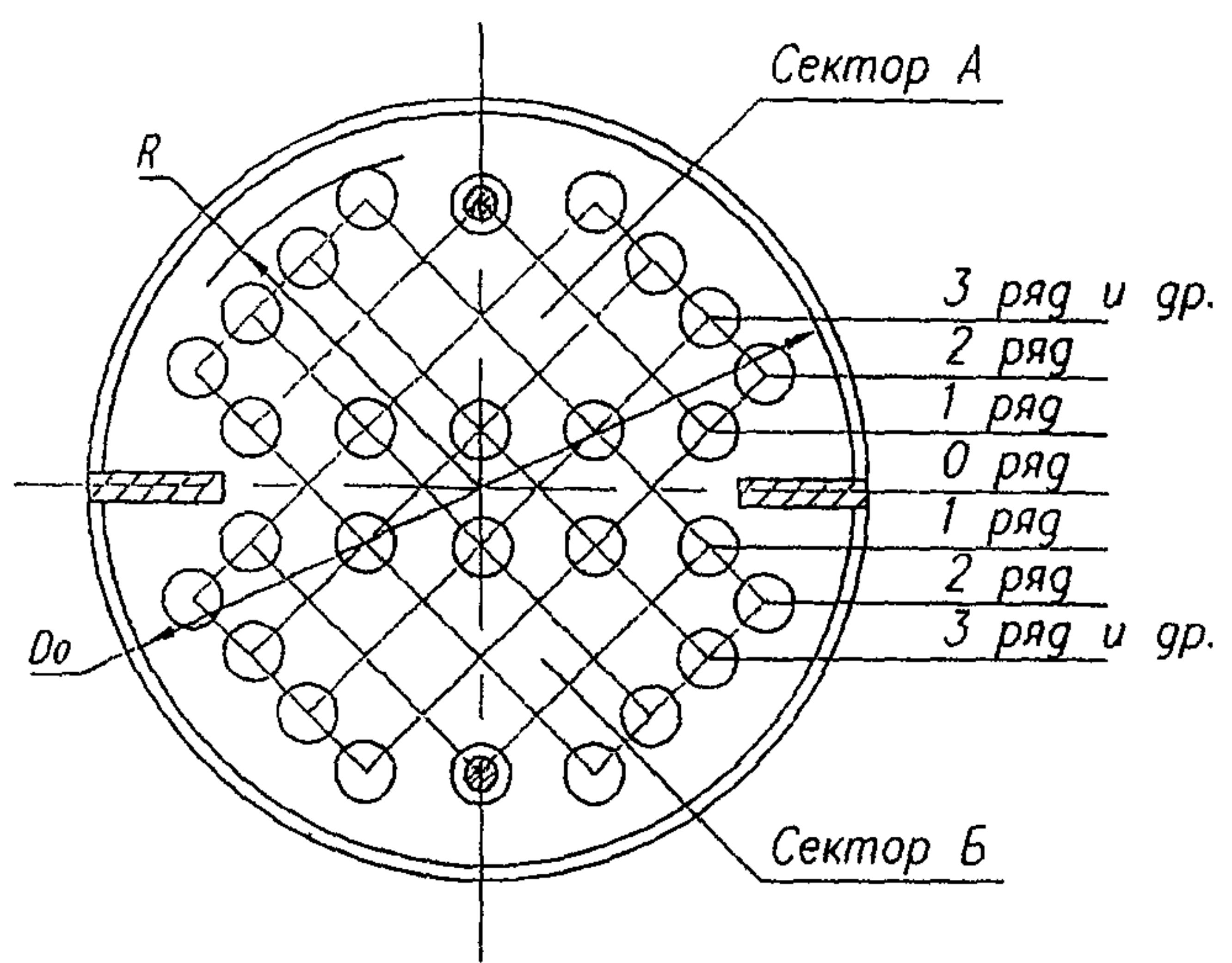


Инв. N° подл.	Подл. и дата	Взам. инв. N°	Инв. N° дубл.	Подп. и дата

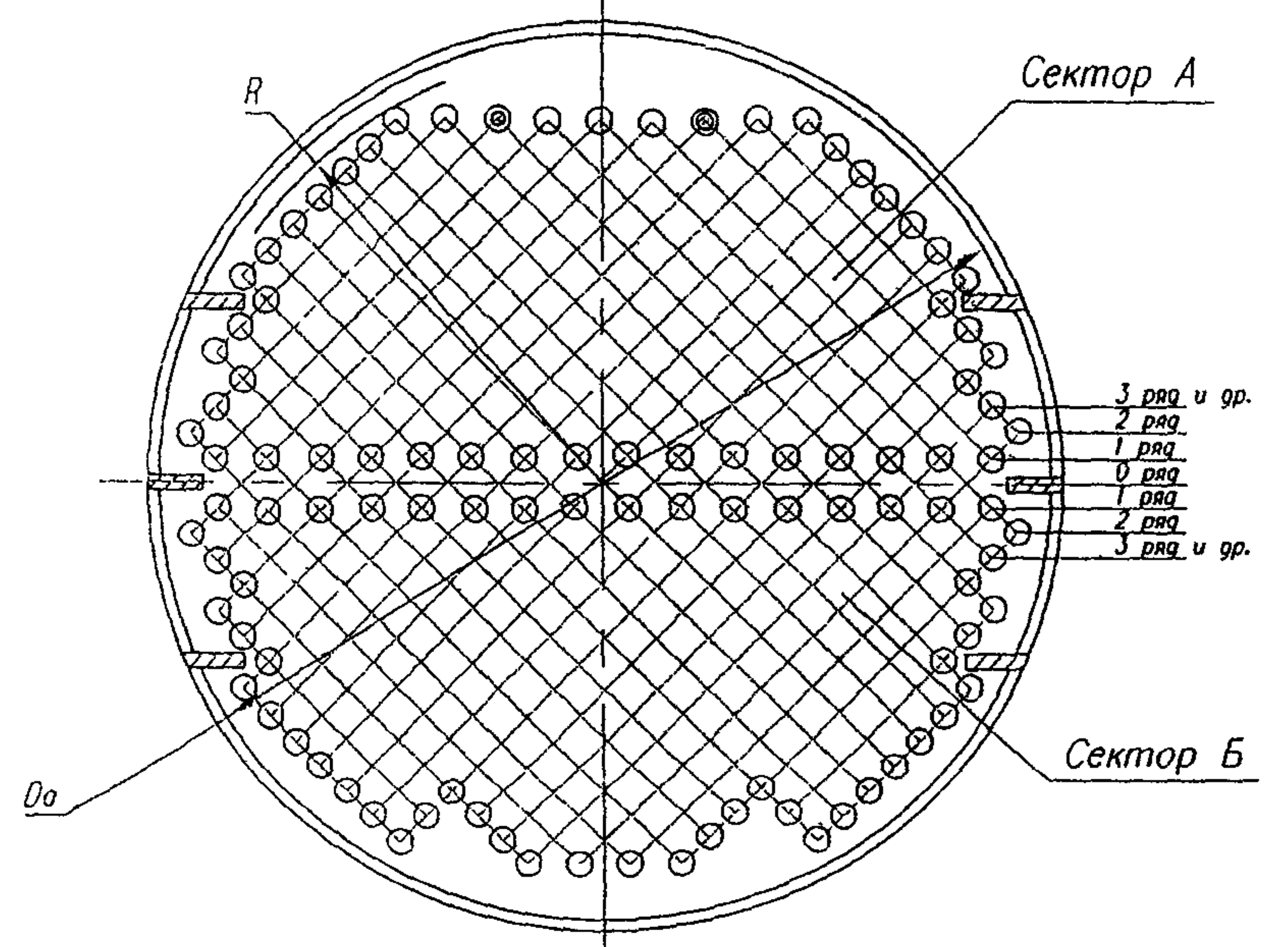
Изм  
Лист  
№ докум  
Подп  
Дата

Размещение отверстий под трубы в трубных решетках и перегородках при их расположении по вершинам квадратов при двух ходах по трубам для аппаратов типов ТП и ХП.

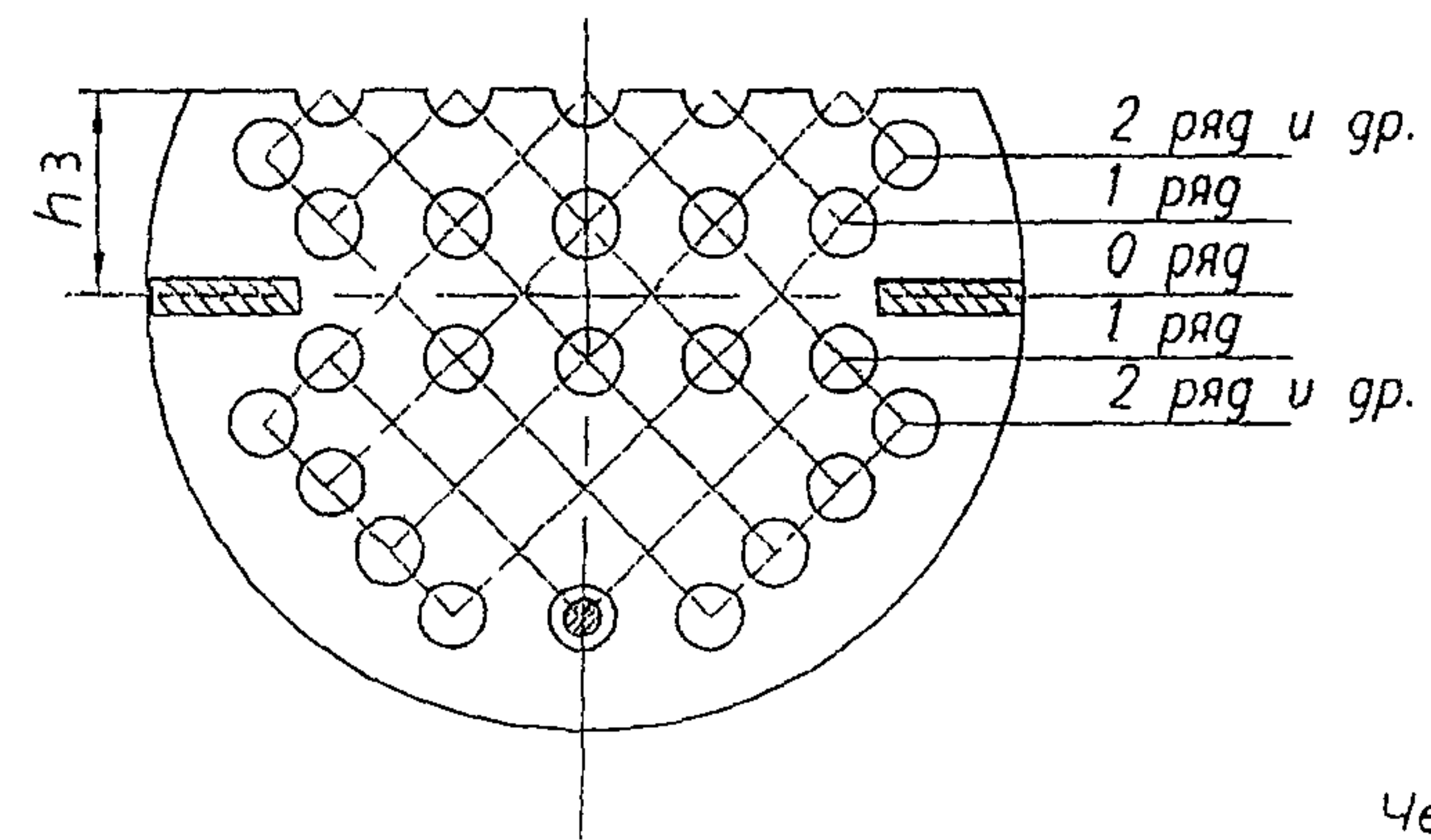
Для решеток аппаратов диаметром 325 мм



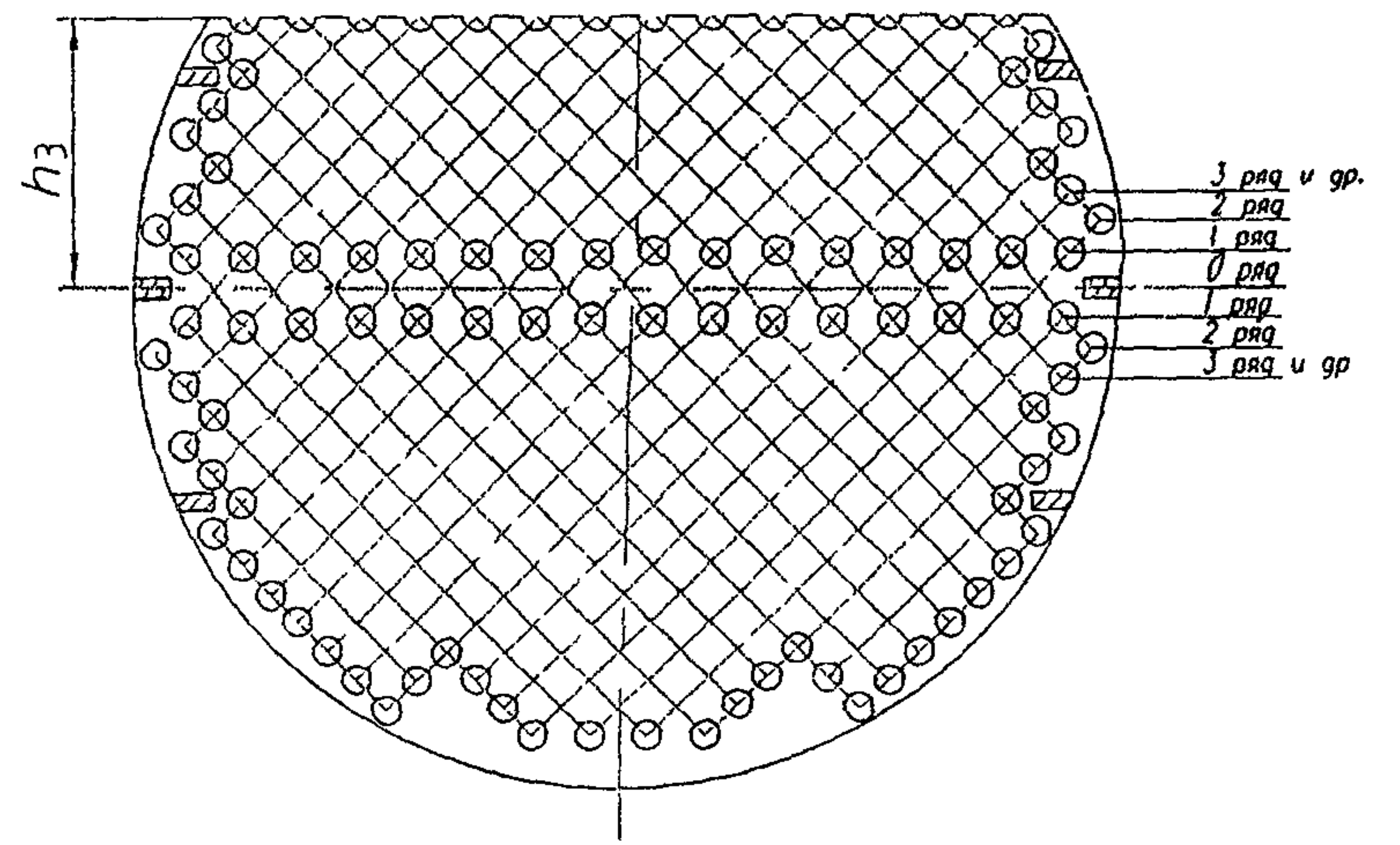
Для решеток аппаратов диаметром от 400 до 1200 мм



Для перегородок аппаратов диаметром 325 мм



Для перегородок аппаратов диаметром от 400 до 1200 мм



ТУ 3612-023-00220302-01

Формат А4

Лист  
81



Ини.И подл.	Подл. и дата	Взам. инв. N°	Инв. N° дубл.	Подп. и дата

Таблица 25

Размещение отверстий под трубы в трубных решетках и перегородках при их расположении по вершинам квадратов при двух ходах по трубам для аппаратов типов ТП и ХП.

Размеры в мм

Внут- ренний диаметр кожуха Дв	D <sub>0</sub>	Наруж- ный диаметр труб	2R	h <sub>з</sub>	Сектор	Число отверстий под трубы в трубных решетках и перегородках, не менее:												
						по рядам												
						1	2	3	4	5	6	7	8	9	10	11	12	13
325*	270	20	267	74	А	7	6	7	6	5	4	—	—	—	—	—	—	—
		Б	7	6	7	6	5	4	—	—	—	—	—	—	—	—	—	—
25	269	68			А	5	6	5	4	2	—	—	—	—	—	—	—	—
					Б	5	6	5	4	2	—	—	—	—	—	—	—	—
400	366	20	353	92	А	10	9	8	9	8	7	6	5	—	—	—	—	—
		Б	10	9	8	9	8	7	6	5	—	—	—	—	—	—	—	—
25	352	91			А	8	7	6	7	6	5	2	—	—	—	—	—	—
					Б	8	7	6	7	6	5	2	—	—	—	—	—	—
500	462	20	449	110	А	12	11	12	11	10	11	10	9	8	7	2	—	—
		Б	12	11	12	11	10	11	10	9	8	7	2	—	—	—	—	—
25	454	113			А	10	9	10	9	8	7	6	5	2	—	—	—	—
					Б	10	9	10	9	8	7	6	5	2	—	—	—	—
600	560	20	556	129	А	14	15	14	15	14	13	12	13	12	11	10	7	—
		Б	14	15	14	15	14	13	12	13	12	11	10	9	4	—	—	—
25	553	136			А	12	11	12	11	10	11	10	9	8	5	—	—	—
					Б	12	11	12	11	10	11	10	9	8	7	2	—	—
700	656	20	655	147	А	18	17	18	17	16	17	14	15	14	15	14	13	12
		Б	18	17	18	17	16	17	14	15	14	15	14	13	12	—	—	—
25	655	158			А	14	13	14	13	14	11	12	11	10	9	8	5	—
					Б	14	13	14	13	14	11	12	11	10	9	8	7	4

ТУ 3612-023-00220302-01

Формат А4

82

Лист



Инв. N подл.	Подл. и дата	Взам. инв. N	Инв. N дубл.	Подп. и дата

Продолжение табл. 25

Размеры в мм

Внутренний диаметр кожуха D <sub>в</sub>	Наружный диаметр труб	Сектор	Число отверстий под трубы в трубных решетках и перегородках, не менее:															общее	
			по рядам															в секторе	в решетке
			14	15	16	17	18	19	20	21	22	23	24	25	26	27	28		
325*	20	А	—	—	—	—	—	—	—	—	—	—	—	—	—	—	—	35	70
		Б	—	—	—	—	—	—	—	—	—	—	—	—	—	—	—		
	25	А	—	—	—	—	—	—	—	—	—	—	—	—	—	—	—	22	44
		Б	—	—	—	—	—	—	—	—	—	—	—	—	—	—	—		
400	20	А	—	—	—	—	—	—	—	—	—	—	—	—	—	—	—	62	124
		Б	—	—	—	—	—	—	—	—	—	—	—	—	—	—	—		
	25	А	—	—	—	—	—	—	—	—	—	—	—	—	—	—	—	41	82
		Б	—	—	—	—	—	—	—	—	—	—	—	—	—	—	—		
500	20	А	—	—	—	—	—	—	—	—	—	—	—	—	—	—	—	103	206
		Б	—	—	—	—	—	—	—	—	—	—	—	—	—	—	—		
	25	А	—	—	—	—	—	—	—	—	—	—	—	—	—	—	—	66	132
		Б	—	—	—	—	—	—	—	—	—	—	—	—	—	—	—		
600	20	А	—	—	—	—	—	—	—	—	—	—	—	—	—	—	—	150	306
		Б	—	—	—	—	—	—	—	—	—	—	—	—	—	—	—	156	
	25	А	—	—	—	—	—	—	—	—	—	—	—	—	—	—	—	99	202
		Б	—	—	—	—	—	—	—	—	—	—	—	—	—	—	—	103	
700	20	А	11	6	—	—	—	—	—	—	—	—	—	—	—	—	217	441	
		Б	11	8	5	—	—	—	—	—	—	—	—	—	—	—	—		224
	25	А	—	—	—	—	—	—	—	—	—	—	—	—	—	—	—	134	274
		Б	—	—	—	—	—	—	—	—	—	—	—	—	—	—	—	140	

ТУ 3612-023-00220302-01

Формат А4

83

Лист

Размеры в мм

Внут- ренний диаметр кожуха Дв	D <sub>0</sub>	Наруж- ный диаметр труб	2R	h <sub>з</sub>	Сектор	Число отверстий под трубы в трубных решетках и перегородках, не менее:												
						по рядам												
						1	2	3	4	5	6	7	8	9	10	11	12	13
800	754	20	750	184	А	20	19	20	19	20	19	18	17	18	17	16	15	16
					Б	20	19	20	19	20	19	18	17	18	17	16	15	16
		25	741	181	А	16	15	16	15	16	15	12	13	14	13	12	11	10
					Б	16	15	16	15	16	15	12	13	14	13	12	11	10
900	854	20	854	202	А	22	23	22	23	22	21	22	21	18	21	20	19	18
					Б	22	23	22	23	22	21	22	21	18	21	20	19	18
		25	845	204	А	18	19	18	17	18	17	16	15	16	15	14	13	12
					Б	18	19	18	17	18	17	16	15	16	15	14	13	12
1000	954	20	951	221	А	26	25	26	25	24	25	24	25	24	21	22	23	22
					Б	26	25	26	25	24	25	24	25	24	21	22	23	22
		25	948	226	А	20	21	20	21	20	19	20	17	18	17	18	17	16
					Б	20	21	20	21	20	19	20	17	18	17	18	17	16
1200	1150	20	1143	275	А	30	31	30	31	30	31	30	29	30	29	28	27	28
					Б	30	31	30	31	30	31	30	29	30	29	28	27	28
		25	1145	272	А	24	25	24	25	24	25	24	23	24	21	22	21	22
					Б	24	25	24	25	24	25	24	23	24	21	22	21	22

ТУ 3612-023-00220302-01

Формат А4



Инв. N' подл.	Подл. и дата	Взам. инв. N'	Инв. N' дубл.	Подп. и дата

Продолжение табл. 25

Размеры в мм

Внутренний диаметр кожуха Dв	Наружный диаметр труб	Сектор	Число отверстий под трубы в трубных решетках и перегородках, не менее:															общее	
			по рядам															в секторе	в решетке
			14	15	16	17	18	19	20	21	22	23	24	25	26	27	28		
800	20	А	15	14	11	8	—	—	—	—	—	—	—	—	—	—	—	282	567
		Б	15	14	11	6	5	—	—	—	—	—	—	—	—	—	—	285	
	25	А	5	—	—	—	—	—	—	—	—	—	—	—	—	—	—	185	374
		Б	7	2	—	—	—	—	—	—	—	—	—	—	—	—	—	189	
900	20	А	17	18	17	16	13	12	9	—	—	—	—	—	—	—	—	374	754
		Б	17	18	17	16	13	12	9	6	—	—	—	—	—	—	—	380	
	25	А	11	10	7	—	—	—	—	—	—	—	—	—	—	—	—	236	476
		Б	11	10	7	4	—	—	—	—	—	—	—	—	—	—	—	240	
1000	20	А	21	20	19	18	17	16	15	14	11	—	—	—	—	—	—	463	932
		Б	21	20	19	18	17	16	15	14	11	6	—	—	—	—	—	469	
	25	А	15	14	13	10	—	—	—	—	—	—	—	—	—	—	—	296	605
		Б	15	14	13	12	7	4	—	—	—	—	—	—	—	—	—	309	
1200	20	А	27	26	27	26	25	24	23	22	21	20	19	18	17	12	—	691	1389
		Б	27	26	27	26	25	24	23	22	21	20	19	18	15	12	9	698	
	25	А	21	20	19	18	17	16	15	14	9	—	—	—	—	—	—	453	912
		Б	21	20	19	18	17	16	15	14	9	6	—	—	—	—	—	459	

\* Наружный диаметр кожуха Дн.

ТУ 3612-023-002.20302-01

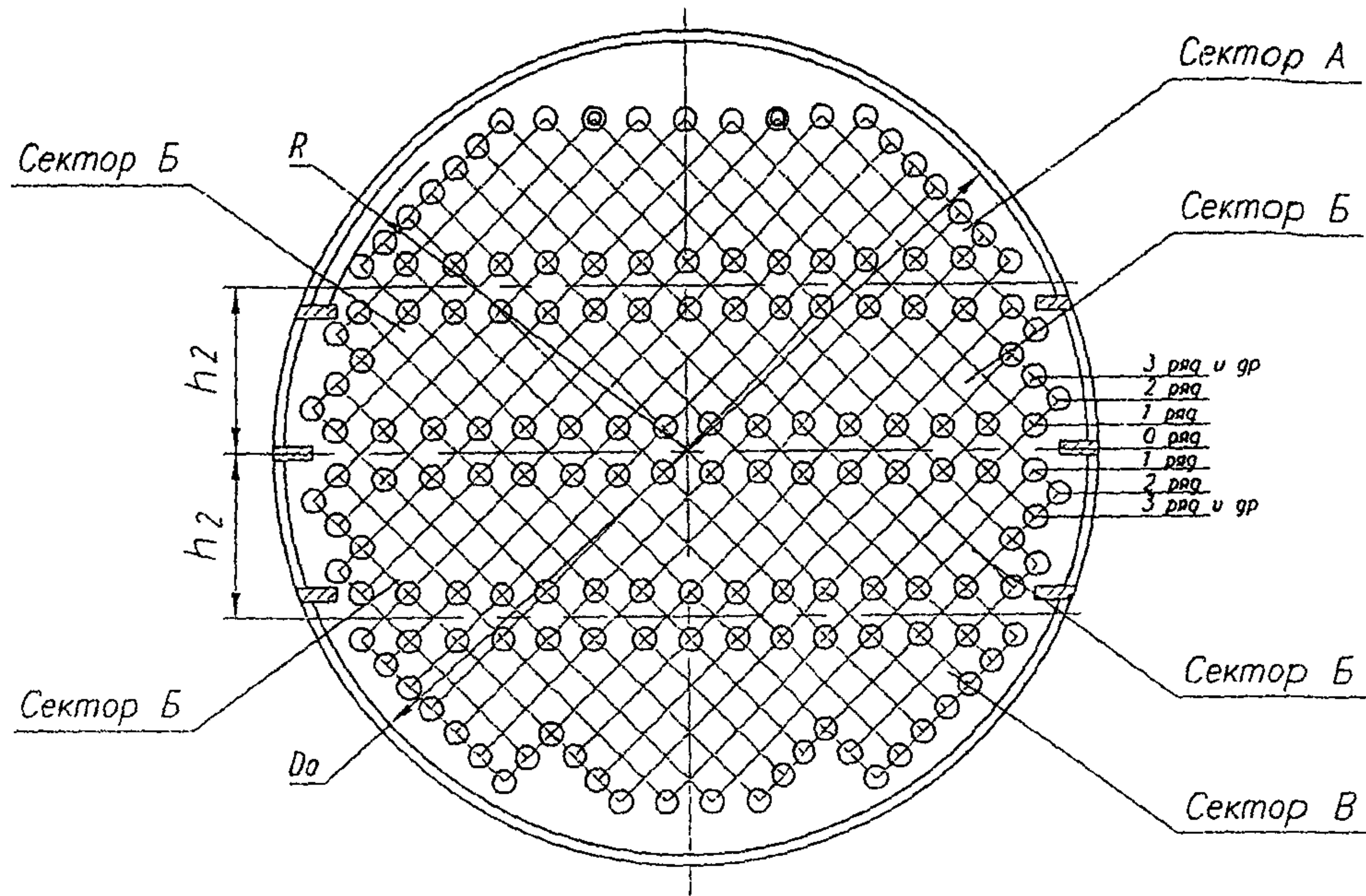
Формат А4

85

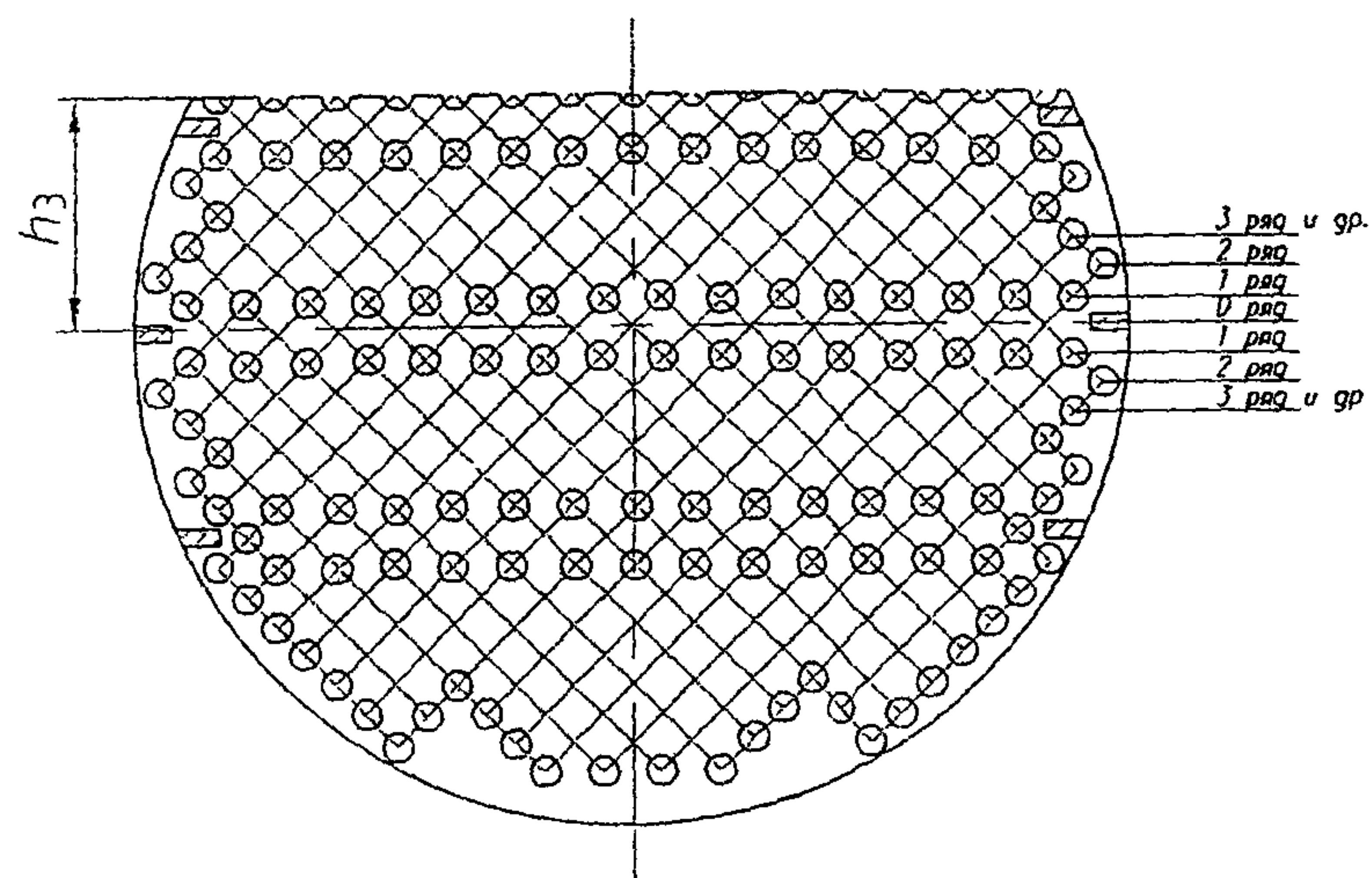
Лист

Размещение отверстий под трубы в трубных решетках и перегородках при их расположении по вершинам квадратов при четырех ходах по трубам для аппаратов типов ТП и ХП.

Для решеток



Для перегородок



Черт. 13

ИНО. N подл.	Подл. и дата	Взам. инв. N	Инв. N дубл.	Подп. и дата
Изм.	Лист N	докум	Подп	Дата

ТУ 3612-023-00220302-01

Лист

86

Формат А4



Таблица 26

Размещение отверстий под трубы в трубных решетках и перегородках при их расположении по вершинам квадратов при четырех ходах по трубам для аппаратов типов ТП и ХП.

Размеры в мм

Внутренний диаметр кожуха $D_B$	$D_0$	Наружный диаметр труб	2R	$h_3$	$h_2$	Сектор	Число отверстий под трубы в трубных решетках и перегородках, не менее:													
							по рядам													
							1	2	3	4	5	6	7	8	9	10	11	12	13	
600	560	20	556	129	110	А	—	—	—	—	—	—	12	13	12	11	10	7	—	
						Б	14	15	14	15	14	—	—	—	—	—	—	—	—	
						В	—	—	—	—	—	—	12	13	12	11	10	9	4	
		25	553	136	113	А	—	—	—	—	—	11	10	9	8	5	—	—	—	
						Б	12	11	12	11	—	—	—	—	—	—	—	—		
						В	—	—	—	—	—	11	10	9	8	7	2	—	—	
700	656	20	655	147	129	А	—	—	—	—	—	—	—	15	14	15	14	13	12	
						Б	18	17	18	17	16	17	—	—	—	—	—	—	—	
						В	—	—	—	—	—	—	—	15	14	15	14	13	12	
		25	655	158	136	А	—	—	—	—	—	—	—	12	11	10	9	8	5	—
						Б	14	13	14	13	14	—	—	—	—	—	—	—	—	
						В	—	—	—	—	—	—	—	12	11	10	9	8	7	4
800	754	20	750	184	147	А	—	—	—	—	—	—	—	—	18	17	16	15	16	
						Б	20	19	20	19	20	19	18	—	—	—	—	—	—	
						В	—	—	—	—	—	—	—	—	18	17	16	15	16	
		25	741	181	158	А	—	—	—	—	—	—	—	—	13	14	13	12	11	10
						Б	16	15	16	15	16	15	—	—	—	—	—	—	—	
						В	—	—	—	—	—	—	—	—	13	14	13	12	11	10

ТУ 3612-023-00220302-01

Формат А4

Изм. Лист N° док. Подп. Дата

инв. N подл.	Подл. и дата	Взам. инв. N	Инв. N дубл.	Подп. и дата

Продолжение табл. 26

Размеры в мм

Внут- ренний диаметр кожуха Дв	Наруж- ный диа- метр труб	Сектор	Число отверстий под трубы в трубных решетках и перегородках, не менее:															общее	
			по рядам															в секто- ре	в ре- шетке
			14	15	16	17	18	19	20	21	22	23	24	25	26	27	28		
600	20	А	—	—	—	—	—	—	—	—	—	—	—	—	—	—	—	65	280
		Б	—	—	—	—	—	—	—	—	—	—	—	—	—	—	—	72	
		В	—	—	—	—	—	—	—	—	—	—	—	—	—	—	—	71	
	25	А	—	—	—	—	—	—	—	—	—	—	—	—	—	—	—	43	182
		Б	—	—	—	—	—	—	—	—	—	—	—	—	—	—	—	46	
		В	—	—	—	—	—	—	—	—	—	—	—	—	—	—	—	47	
700	20	А	11	6	—	—	—	—	—	—	—	—	—	—	—	—	100	413	
		Б	—	—	—	—	—	—	—	—	—	—	—	—	—	—	—		103
		В	11	8	5	—	—	—	—	—	—	—	—	—	—	—	—		107
	25	А	—	—	—	—	—	—	—	—	—	—	—	—	—	—	—	55	252
		Б	—	—	—	—	—	—	—	—	—	—	—	—	—	—	—	68	
		В	—	—	—	—	—	—	—	—	—	—	—	—	—	—	—	61	
800	20	А	15	14	11	8	—	—	—	—	—	—	—	—	—	—	130	533	
		Б	—	—	—	—	—	—	—	—	—	—	—	—	—	—	—		135
		В	15	14	11	6	5	—	—	—	—	—	—	—	—	—	—		133
	25	А	5	—	—	—	—	—	—	—	—	—	—	—	—	—	—	78	346
		Б	—	—	—	—	—	—	—	—	—	—	—	—	—	—	—	93	
		В	7	2	—	—	—	—	—	—	—	—	—	—	—	—	—	82	

ТУ 3612-023-00220302-01

Формат А4

Лист  
88



Размеры в мм

Внутренний диаметр кожуха Дв	D <sub>0</sub>	Наружный диаметр труб	2R	h <sub>3</sub>	h <sub>2</sub>	Сектор	Число отверстий под трубы в трубных решетках и перегородках, не менее:												
							по рядам												
							1	2	3	4	5	6	7	8	9	10	11	12	13
900	854	20	854	202	165	А	—	—	—	—	—	—	—	—	—	21	20	19	18
						Б	22	23	22	23	22	21	22	21	—	—	—	—	
						В	—	—	—	—	—	—	—	—	—	21	20	19	18
		25	845	204	181	А	—	—	—	—	—	—	—	—	16	15	14	13	12
						Б	18	19	18	17	18	17	16	—	—	—	—	—	
						В	—	—	—	—	—	—	—	—	16	15	14	13	12
1000	954	20	951	221	184	А	—	—	—	—	—	—	—	—	—	22	23	22	
						Б	26	25	26	25	24	25	24	25	24	—	—	—	—
						В	—	—	—	—	—	—	—	—	—	—	22	23	22
		25	948	226	181	А	—	—	—	—	—	—	—	—	18	17	18	17	16
						Б	20	21	20	21	20	19	20	—	—	—	—	—	
						В	—	—	—	—	—	—	—	—	18	17	18	17	16
1200	1150	20	1143	275	221	А	—	—	—	—	—	—	—	—	—	—	—	28	
						Б	30	31	30	31	30	31	30	29	30	29	28	—	—
						В	—	—	—	—	—	—	—	—	—	—	—	—	28
		25	1145	272	226	А	—	—	—	—	—	—	—	—	—	—	22	21	22
						Б	24	25	24	25	24	25	24	23	24	—	—	—	—
						В	—	—	—	—	—	—	—	—	—	—	22	21	22

Инв. N° подл. Подл. и дата Взам. инв. N° Инв. N° дубл. Подп. и дата

Изм. Лист N° док. Подп. Дата

ТУ 3612-023-00220302-01

Формат А4

Лист 89

Инв. N подл.	Подл. и дата	Взам. инв. N	Инв. N дубл.	Подп. и дата

Продолжение табл. 26

Размеры в мм

Внутренний диаметр кожуха Дв	Наружный диаметр труб	Сектор	Число отверстий под трубы в трубных решетках и перегородках, не менее:															общее	
			по рядам															в секторе	в решетке
			14	15	16	17	18	19	20	21	22	23	24	25	26	27	28		
900	20	А	17	18	17	16	13	12	9	—	—	—	—	—	—	—	—	180	718
		Б	—	—	—	—	—	—	—	—	—	—	—	—	—	—	—	176	
		В	17	18	17	16	13	12	9	6	—	—	—	—	—	—	—	186	
	25	А	11	10	7	—	—	—	—	—	—	—	—	—	—	—	—	98	446
		Б	—	—	—	—	—	—	—	—	—	—	—	—	—	—	—	123	
		В	11	10	7	4	—	—	—	—	—	—	—	—	—	—	—	102	
1000	20	А	21	20	19	18	17	16	15	14	11	—	—	—	—	—	—	218	890
		Б	—	—	—	—	—	—	—	—	—	—	—	—	—	—	—	224	
		В	21	20	19	18	17	16	15	14	11	6	—	—	—	—	—	224	
	25	А	15	14	13	10	—	—	—	—	—	—	—	—	—	—	—	138	571
		Б	—	—	—	—	—	—	—	—	—	—	—	—	—	—	—	141	
		В	15	14	13	12	7	4	—	—	—	—	—	—	—	—	—	151	
1200	20	А	27	26	27	26	25	24	23	22	21	20	19	18	17	12	—	335	1335
		Б	—	—	—	—	—	—	—	—	—	—	—	—	—	—	—	329	
		В	27	26	27	26	25	24	23	22	21	20	19	18	15	12	9	342	
	25	А	21	20	19	18	17	16	15	14	9	—	—	—	—	—	—	214	870
		Б	—	—	—	—	—	—	—	—	—	—	—	—	—	—	—	218	
		В	21	20	19	18	17	16	15	14	9	6	—	—	—	—	—	220	

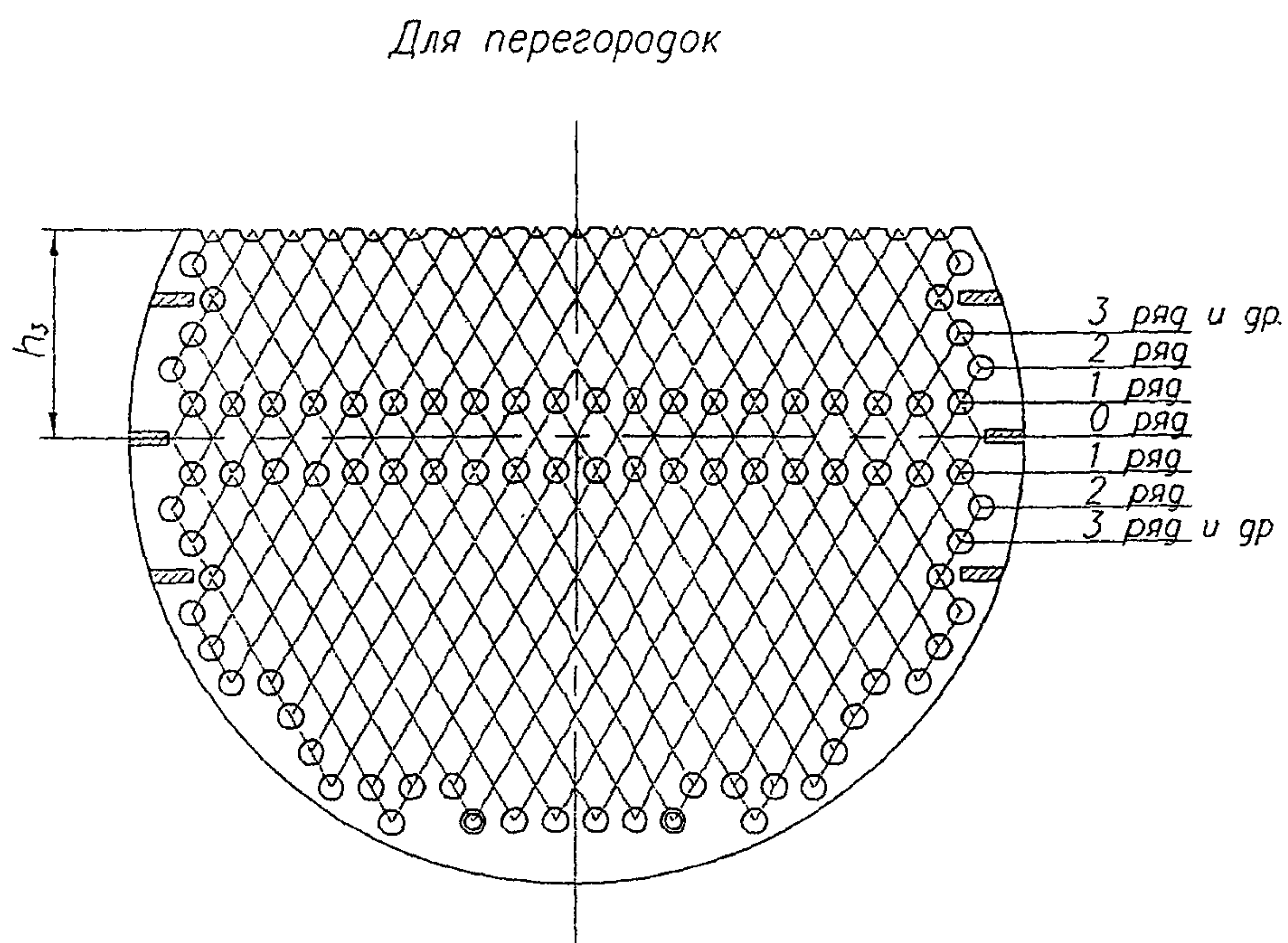
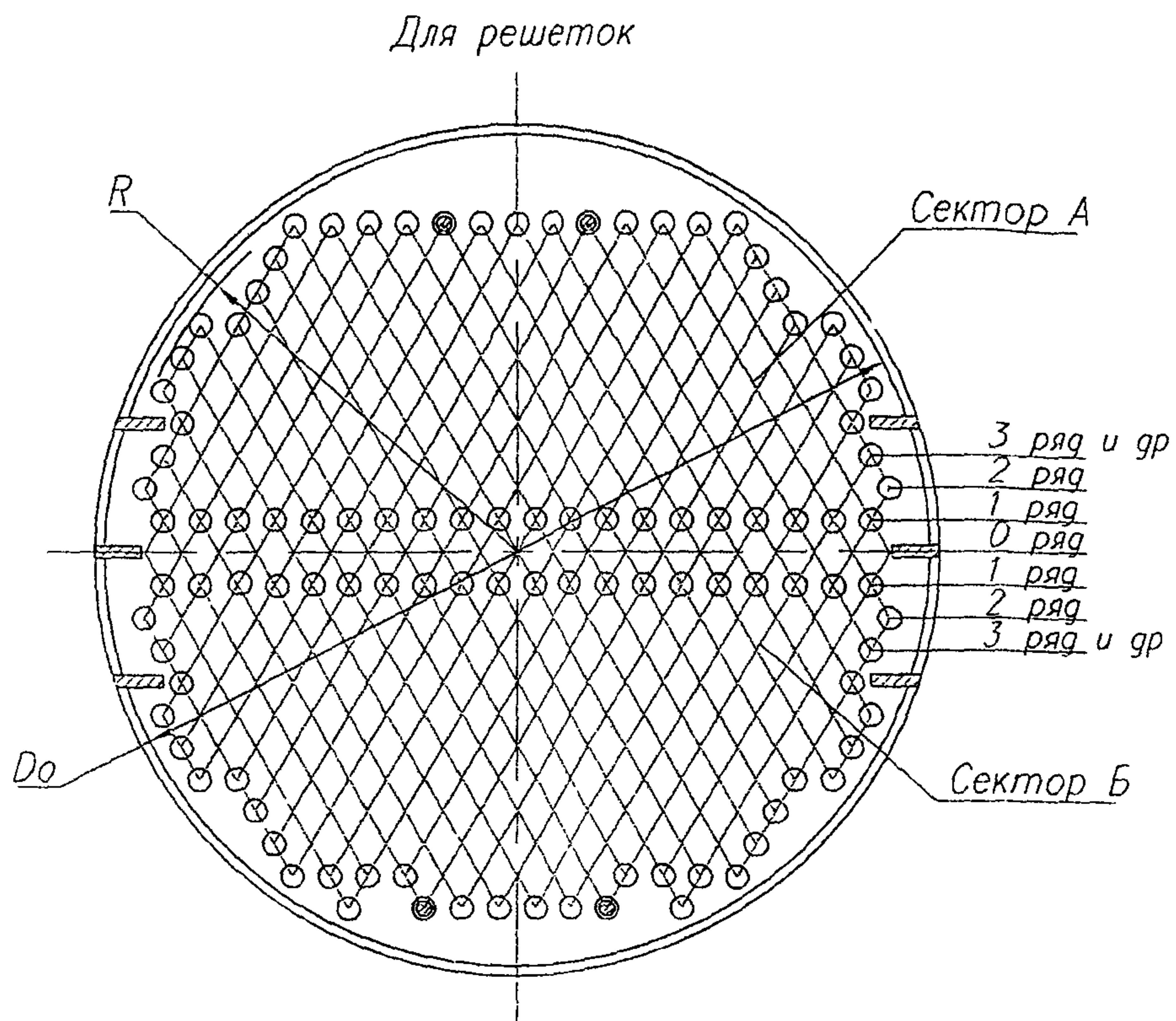
ТУ 3612-023-00220302-01

Формат А4

Лист 90



Размещение отверстий под трубы в трубных решетках и перегородках при их расположении по вершинам равносторонних треугольников при двух ходах по трубам для аппаратов типов ТП и ХП



Черт 14

Инв. N подл.	Подл. и дата
Взам. инв. N	Инв. N дубл.
Подл. и дата	Подп. и дата

Инв. N	Лист N	докум.	Подп.	Дата	ТУ 3612-023-00220302-01	Лист 91
--------	--------	--------	-------	------	-------------------------	------------



Инв. N° подл.	Подл. и дата	Взам. инв. N°	Инв. N° дубл.	Подп. и дата

Таблица 27

Размещение отверстий под трубы в трубных решетках и перегородках при их расположении по вершинам равносторонних треугольников при двух ходах по трубам для аппаратов типов ТП и ХП.

Размеры в мм

Внутренний диаметр кожуха $D_B$	$D_0$	Наружный диаметр труб	2R	$h_3$	Сектор	Число отверстий под трубы в трубных решетках и перегородках, не менее:												
						по рядам												
						1	2	3	4	5	6	7	8	9	10	11	12	13
600	560	20	548	135	А	20	21	20	19	18	17	16	15	14	9	—	—	—
					Б	20	21	20	19	18	17	16	15	14	11	6	—	—
		25	549	139	А	16	17	16	15	14	13	12	7	—	—	—	—	—
					Б	16	17	16	15	14	13	12	9	4	—	—	—	—
700	656	20	652	158	А	24	25	24	23	22	21	22	21	18	17	16	11	—
					Б	24	25	24	23	22	21	22	21	18	17	16	13	8
		25	655	166	А	20	19	20	19	16	17	16	15	10	—	—	—	—
					Б	20	19	20	19	16	17	16	15	12	7	—	—	—
800	754	20	753	180	А	28	29	28	27	26	27	24	25	24	23	20	19	16
					Б	28	29	28	27	26	27	24	25	24	23	20	19	16
		25	752	194	А	22	23	22	21	22	19	20	19	16	15	10	—	—
					Б	22	23	22	21	22	19	20	19	16	15	12	5	—
900	854	20	852	203	А	32	31	32	31	30	31	28	29	28	27	26	25	22
					Б	32	31	32	31	30	31	28	29	28	27	26	25	22
		25	842	194	А	26	25	26	25	24	21	22	21	20	19	18	15	10
					Б	26	25	26	25	24	21	22	21	20	19	18	15	10
1000	954	20	944	225	А	36	35	36	35	34	35	34	29	32	31	30	29	28
					Б	36	35	36	35	34	35	34	29	32	31	30	29	28
		25	948	222	А	28	29	28	29	28	27	24	25	24	23	22	21	18
					Б	28	29	28	29	28	27	24	25	24	23	22	21	18
1200	1150	20	1148	270	А	44	43	44	43	42	43	42	41	40	37	40	39	38
					Б	44	43	44	43	42	43	42	41	40	37	40	39	38
		25	1146	277	А	36	35	34	35	34	33	34	31	32	31	30	29	26
					Б	36	35	34	35	34	33	34	31	32	31	30	29	26

ТУ 3612-023-00220302-01

Формат А4

92

Лист



Инв.№ подл.	Подл. и дата	Взам. инв.№	Инв.№ дубл.	Подп. и дата

Продолжение табл. 27

Размеры в мм

Внутренний диаметр кожуха Дв	Наружный диаметр труб	Сектор	Число отверстий под трубы в трубных решетках и перегородках, не менее:												
			по рядам											общее	
			14	15	16	17	18	19	20	21	22	23	в секторе	в решетке	
600	20	А	—	—	—	—	—	—	—	—	—	—	—	169	346
		Б	—	—	—	—	—	—	—	—	—	—	—	177	
	25	А	—	—	—	—	—	—	—	—	—	—	—	110	226
		Б	—	—	—	—	—	—	—	—	—	—	—	116	
700	20	А	—	—	—	—	—	—	—	—	—	—	—	244	498
		Б	—	—	—	—	—	—	—	—	—	—	—	254	
	25	А	—	—	—	—	—	—	—	—	—	—	—	152	313
		Б	—	—	—	—	—	—	—	—	—	—	—	161	
800	20	А	13	—	—	—	—	—	—	—	—	—	—	329	668
		Б	15	8	—	—	—	—	—	—	—	—	—	339	
	25	А	—	—	—	—	—	—	—	—	—	—	—	209	425
		Б	—	—	—	—	—	—	—	—	—	—	—	216	
900	20	А	21	18	15	—	—	—	—	—	—	—	—	426	860
		Б	21	18	15	8	—	—	—	—	—	—	—	434	
	25	А	—	—	—	—	—	—	—	—	—	—	—	272	549
		Б	5	—	—	—	—	—	—	—	—	—	—	277	
1000	20	А	27	24	23	20	15	—	—	—	—	—	—	533	1076
		Б	27	24	23	20	15	10	—	—	—	—	—	543	
	25	А	13	—	—	—	—	—	—	—	—	—	—	339	690
		Б	15	10	—	—	—	—	—	—	—	—	—	351	
1200	20	А	37	34	33	32	31	28	27	24	19	—	—	801	1618
		Б	37	34	33	32	31	28	27	24	21	14	—	817	
	25	А	25	24	21	20	15	—	—	—	—	—	—	525	1060
		Б	25	24	21	20	15	10	—	—	—	—	—	535	

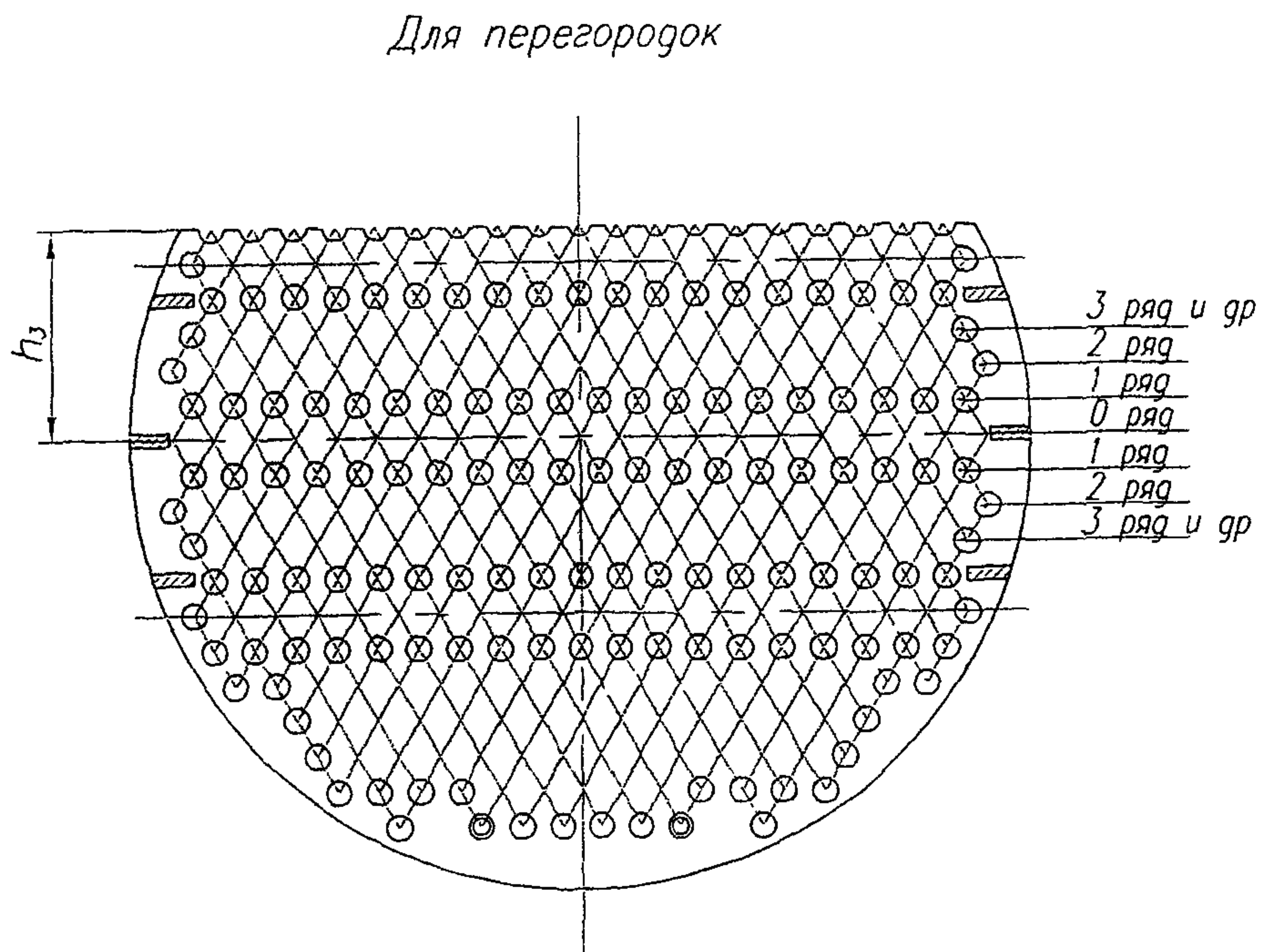
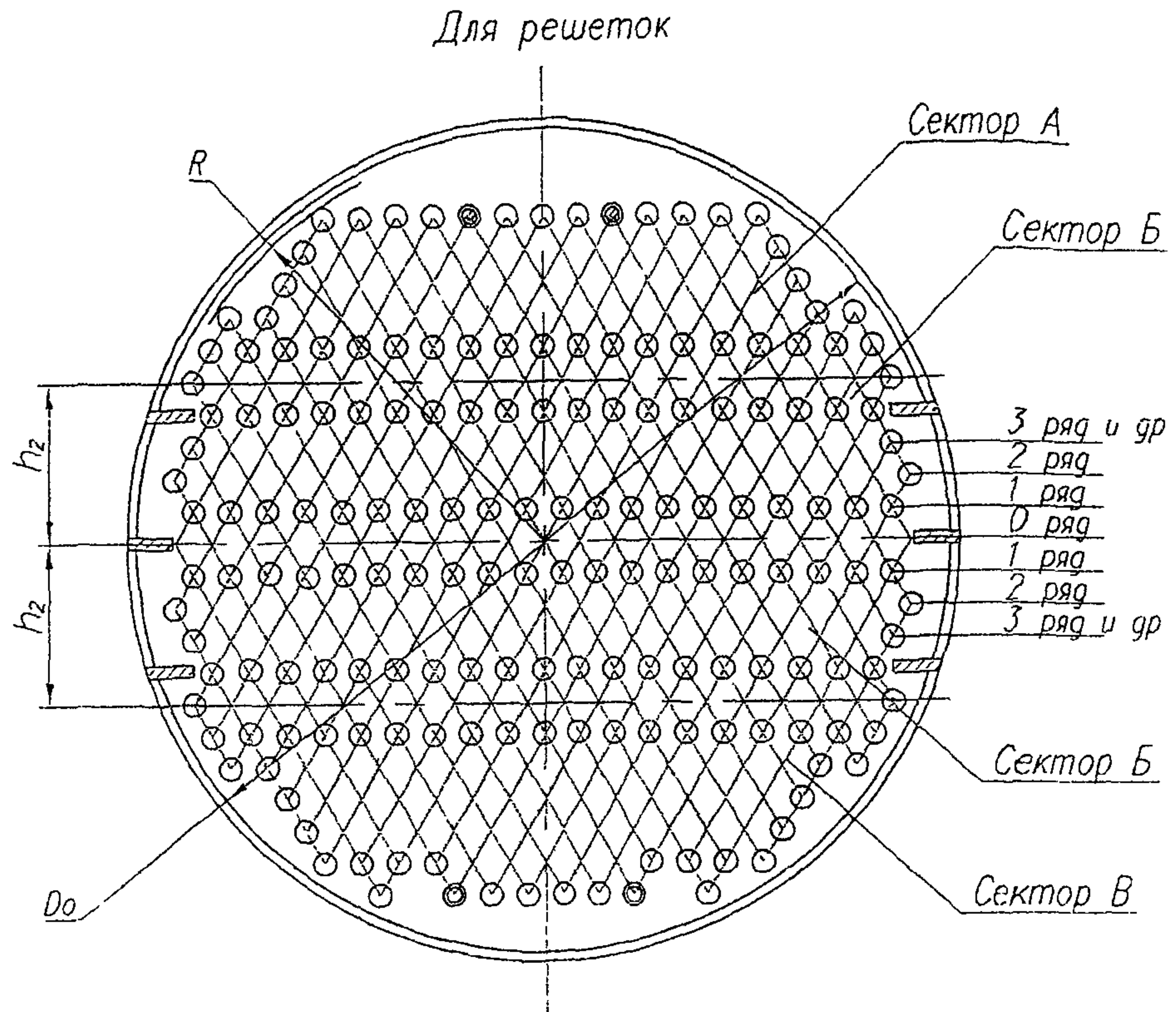
Изм. Лист № док. Подп. Дата

ТУ 3612-023-00220302-01

Формат А4

Лист 93

Размещение отверстий под трубы в трубных решетках и перегородках при их расположении по вершинам равносторонних треугольников при четырех ходах по трубам для аппаратов типов ТП и ХП



Черт 15

Инв.№ подл.	Подл. и дата
Взам. инв.№	Инв.№ дубл.
Подл. и дата	Подп. и дата
Инв.№ подл.	Инв.№ дубл.

Изм.	Лист	№ докум.	Подп.	Дата
------	------	----------	-------	------

ТУ 3612-023-00220302-01

Лист  
94

Формат А4



Инв. N° подл.	Подл. и дата	Взам. инв. N°	Инв. N° дубл.	Подп. и дата

Таблица 28

Размещение отверстий под трубы в трубных решетках и перегородках при их расположении по вершинам равносторонних треугольников при четырех ходах по трубам для аппаратов типов ТП и ХП.

Размеры в мм

Внутренний диаметр кожуха $D_B$	$D_0$	Наружный диаметр труб	2R	$h_2$	$h_3$	Сектор	Число отверстий под трубы в трубных решетках и перегородках, не менее:												
							по рядам												
							1	2	3	4	5	6	7	8	9	10	11	12	13
600	560	20	548	112,5	135	A	—	—	—	—	—	17	16	15	14	9	—	—	—
						Б	20	21	20	19	—	—	—	—	—	—	—	—	—
						В	—	—	—	—	—	17	16	15	14	11	6	—	—
		25	549	110,9	139	A	—	—	—	—	14	13	12	7	—	—	—	—	—
						Б	16	17	16	—	—	—	—	—	—	—	—	—	
						В	—	—	—	—	14	13	12	9	4	—	—	—	—
700	656	20	652	135	158	A	—	—	—	—	—	—	22	21	18	17	16	11	—
						Б	24	25	24	23	22	—	—	—	—	—	—	—	—
						В	—	—	—	—	—	—	22	21	18	17	16	13	8
		25	655	138,6	166	A	—	—	—	—	—	17	16	15	10	—	—	—	—
						Б	20	19	20	19	—	—	—	—	—	—	—	—	
						В	—	—	—	—	—	17	16	15	12	7	—	—	—
800	754	20	753	157,5	180	A	—	—	—	—	—	—	—	25	24	23	20	19	16
						Б	28	29	28	27	26	27	—	—	—	—	—	—	—
						В	—	—	—	—	—	—	—	25	24	23	20	19	16
		25	752	166,3	194	A	—	—	—	—	—	—	20	19	16	15	10	—	—
						Б	22	23	22	21	22	—	—	—	—	—	—	—	
						В	—	—	—	—	—	—	20	19	16	15	12	5	—

ТУ 3612-023-00220302-01

Формат А4

Лист  
95

Инв. N° подл.	Подл. и дата	Взам. инв. N°	Инв. N дубл.	Подп. и дата

Продолжение табл. 28

Размеры в мм

Внутренний диаметр кожуха Дв	Наружный диаметр труб	Сектор	Число отверстий под трубы в трубных решетках и перегородках, не менее:											общее	
			по рядам											в секторе	в решетке
			14	15	16	17	18	19	20	21	22	23			
600	20	А	—	—	—	—	—	—	—	—	—	—	—	71	310
		Б	—	—	—	—	—	—	—	—	—	—	—	80	
		В	—	—	—	—	—	—	—	—	—	—	—	79	
	25	А	—	—	—	—	—	—	—	—	—	—	—	46	196
		Б	—	—	—	—	—	—	—	—	—	—	—	49	
		В	—	—	—	—	—	—	—	—	—	—	—	52	
700	20	А	—	—	—	—	—	—	—	—	—	—	—	105	456
		Б	—	—	—	—	—	—	—	—	—	—	—	118	
		В	—	—	—	—	—	—	—	—	—	—	—	115	
	25	А	—	—	—	—	—	—	—	—	—	—	—	58	281
		Б	—	—	—	—	—	—	—	—	—	—	—	78	
		В	—	—	—	—	—	—	—	—	—	—	—	67	
800	20	А	13	—	—	—	—	—	—	—	—	—	—	140	620
		Б	—	—	—	—	—	—	—	—	—	—	—	165	
		В	15	8	—	—	—	—	—	—	—	—	—	150	
	25	А	—	—	—	—	—	—	—	—	—	—	—	80	387
		Б	—	—	—	—	—	—	—	—	—	—	—	110	
		В	—	—	—	—	—	—	—	—	—	—	—	87	

ТУ 3612-023-00220302-01

Формат А4

96

Лист





Инв. N° подл.	Подл. и дата	Взам. инв. N°	Инв. N° дубл.	Подп. и дата

Продолжение табл. 28

Размеры в мм

Внутренний диаметр кожуха Дв	Наружный диаметр труб	Сектор	Число отверстий под трубы в трубных решетках и перегородках, не менее:												
			по рядам										общее		
			14	15	16	17	18	19	20	21	22	23	в секторе	в решетке	
900	20	А	21	18	15	—	—	—	—	—	—	—	—	211	804
		Б	—	—	—	—	—	—	—	—	—	—	—	187	
		В	21	18	15	8	—	—	—	—	—	—	—	219	
	25	А	—	—	—	—	—	—	—	—	—	—	—	125	507
		Б	—	—	—	—	—	—	—	—	—	—	—	126	
		В	5	—	—	—	—	—	—	—	—	—	—	130	
1000	20	А	27	24	23	20	15	—	—	—	—	—	—	259	1018
		Б	—	—	—	—	—	—	—	—	—	—	—	245	
		В	27	24	23	20	15	10	—	—	—	—	—	269	
	25	А	13	—	—	—	—	—	—	—	—	—	—	146	642
		Б	—	—	—	—	—	—	—	—	—	—	—	169	
		В	15	10	—	—	—	—	—	—	—	—	—	158	
1200	20	А	37	34	33	32	31	28	27	24	19	—	—	382	1544
		Б	—	—	—	—	—	—	—	—	—	—	—	382	
		В	37	34	33	32	31	28	27	24	21	14	—	398	
	25	А	25	24	21	20	15	—	—	—	—	—	—	253	998
		Б	—	—	—	—	—	—	—	—	—	—	—	241	
		В	25	24	21	20	15	10	—	—	—	—	—	263	

ТУ 3612-023-00220302-01

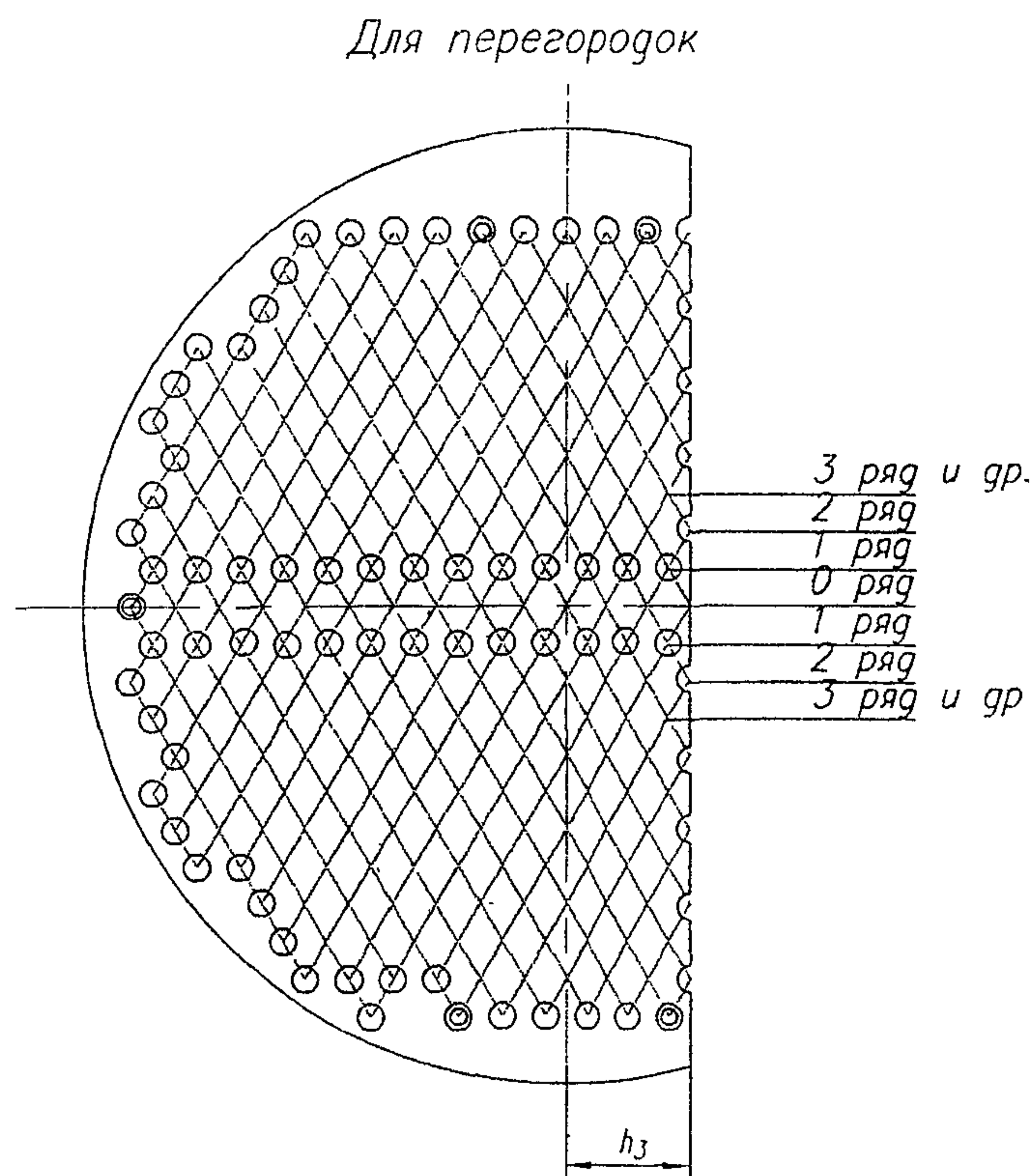
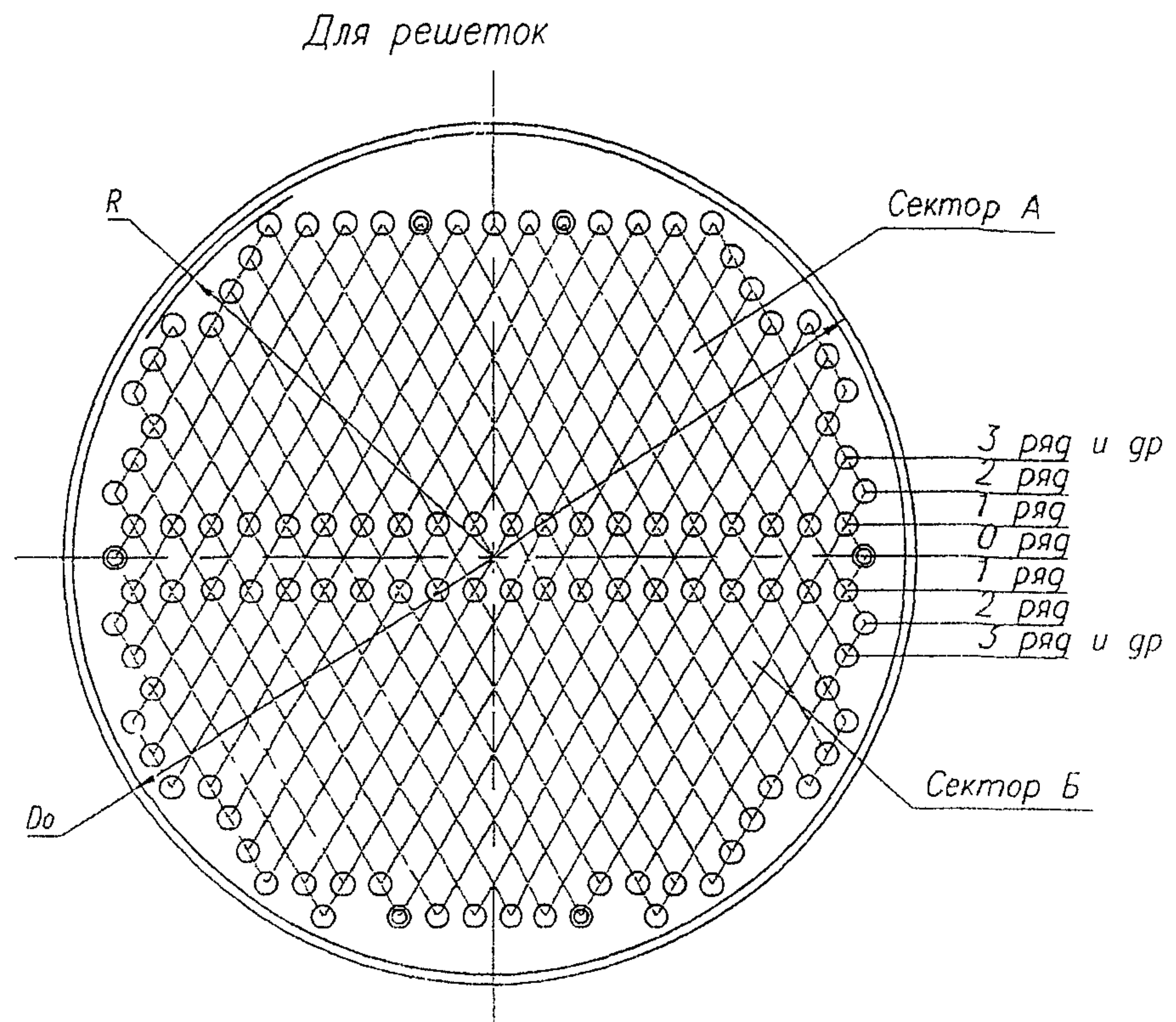
Формат А4

98

Лист



Размещение отверстий под трубы в трубных решетках и перегородках при их расположении по вершинам равносторонних треугольников при двух ходах по трубам для аппаратов типа КП.



Черт 16

Инв. N подл.	Подл. и дата	Взам. инв. N	Инв. N дубл.	Подп. и дата

Изм.	Лист	N докум	Подп.	Дата

ТУ 3612-023-00220302-01

Лист  
99

Формат А4

Инв. N подл.	Подл. и дата	Взам. инв. N	Инв. N дубл.	Подп. и дата

Таблица 29

Размещение отверстий под трубы в трубных решетках и перегородках при их расположении по вершинам равносторонних треугольников при двух ходах по трубам для аппаратов типа КП.

Размеры в мм

Внут- ренний диаметр кожуха Дв	Давле- ние в кожухе Р <sub>у</sub> , МПа, не бо- лее	D <sub>0</sub>	Нару- жный диа- метр труб	2R	h <sub>з</sub>	Сектор	Число отверстий под трубы в трубных решетках и перегородках, не ме- нее:												
							по рядам												
							1	2	3	4	5	6	7	8	9	10	11	12	13
600	1,0	560	20	548	104	А	20	21	20	19	18	17	16	15	12	—	—	—	—
						Б	20	21	20	19	18	17	16	15	14	11	6	—	—
	А					20	21	20	19	18	17	16	15	14	9	—	—	—	
	Б					20	21	20	19	18	17	16	15	14	11	6	—	—	
	1,6; 2,5		25	549	96	А	16	17	16	15	14	13	10	—	—	—	—	—	—
						Б	16	17	16	15	14	13	12	9	4	—	—	—	—
700	1,0	656	20	652	104	А	24	25	24	23	22	21	22	21	18	17	14	—	—
						Б	24	25	24	23	22	21	22	21	18	17	16	13	8
	А					24	25	24	23	22	21	22	21	18	17	16	11	—	
	Б					24	25	24	23	22	21	22	21	18	17	16	13	8	
	1,6; 2,5		25	655	96	А	20	19	20	19	16	17	16	13	—	—	—	—	—
						Б	20	19	20	19	16	17	16	15	12	7	—	—	—
800	1,0	754	20	753	104	А	28	29	28	27	26	27	24	25	24	23	20	17	—
						Б	28	29	28	27	26	27	24	25	24	23	20	19	16
	А					28	29	28	27	26	27	24	25	24	23	20	19	14	
	Б					28	29	28	27	26	27	24	25	24	23	20	19	16	
	1,6					А	28	29	28	27	26	27	24	25	24	23	20	19	14
						Б	28	29	28	27	26	27	24	25	24	23	20	19	16

ТУ 3612-023-00220302-01

Формат А4

Лист  
ТСС



Инв. N подл.	Подл. и дата	Взам. инв. N	Инв. N дубл.	Подп. и дата

Продолжение табл. 29

Размеры в мм

Внут- ренний диаметр кожуха Дв	Давле- ние в кожухе P <sub>y</sub> , МПа, не бо- лее	Нару- жный диа- метр труб	Сектор	Число отверстий под трубы в трубных решетках и перегородках, не ме- нее:												общее	
				по рядам											в сек- торе	в ре- шетке	
				14	15	16	17	18	19	20	21	22	23				
600	1,0	20	А	—	—	—	—	—	—	—	—	—	—	—	158	335	
			Б	—	—	—	—	—	—	—	—	—	—	177			
	1,6; 2,5	20	А	—	—	—	—	—	—	—	—	—	—	—	169	346	
			Б	—	—	—	—	—	—	—	—	—	—	177			
	1,0	25	А	—	—	—	—	—	—	—	—	—	—	—	101	217	
			Б	—	—	—	—	—	—	—	—	—	—	116			
1,6; 2,5	25	А	—	—	—	—	—	—	—	—	—	—	—	110	226		
		Б	—	—	—	—	—	—	—	—	—	—	116				
700	1,0	20	А	—	—	—	—	—	—	—	—	—	—	—	231	485	
			Б	—	—	—	—	—	—	—	—	—	—	254			
	1,6; 2,5	20	А	—	—	—	—	—	—	—	—	—	—	—	244	498	
			Б	—	—	—	—	—	—	—	—	—	—	254			
	1,0	25	А	—	—	—	—	—	—	—	—	—	—	—	140	301	
			Б	—	—	—	—	—	—	—	—	—	—	161			
1,6; 2,5	25	А	—	—	—	—	—	—	—	—	—	—	—	152	313		
		Б	—	—	—	—	—	—	—	—	—	—	161				
800	1,0	20	А	—	—	—	—	—	—	—	—	—	—	—	298	637	
			Б	15	8	—	—	—	—	—	—	—	—	339			
	1,6	20	А	—	—	—	—	—	—	—	—	—	—	—	314	653	
			Б	15	8	—	—	—	—	—	—	—	—	339			

ТУ 3612-023-00220302-01

Формат А4

Лист  
101

Инв. N° покл.	Покл. и дата	Взам. инв. N°	Инв. N° дубл.	Покл. и дата

Продолжение табл. 29

Размеры в мм

Внутренний диаметр кожуха Дв	Давление в кожухе Р <sub>у</sub> , МПа, не более	D <sub>0</sub>	Наружный диаметр труб	2R	h <sub>з</sub>	Сектор	Число отверстий под трубы в трубных решетках и перегородках, не менее:															
							по рядам															
							1	2	3	4	5	6	7	8	9	10	11	12	13			
800	2,5	754	20	753	104	А	28	29	28	27	26	27	24	25	24	23	20	19	16			
						Б	28	29	28	27	26	27	24	25	24	23	20	19	16			
	1,0		25	752	96	А	22	23	22	21	20	21	20	19	16	13	—	—	—			
						Б	22	23	22	21	20	21	20	19	16	15	12	5	—			
			1,6; 2,5		25	96	А	22	23	22	21	20	21	20	19	16	15	10	—	—		
							Б	22	23	22	21	20	21	20	19	16	15	12	5	—		
900	1,0	854	20	852	104	А	32	31	32	31	30	31	28	29	28	27	26	25	22			
						Б	32	31	32	31	30	31	28	29	28	27	26	25	22			
	1,6; 2,5					25	842	96	А	26	25	26	25	24	21	22	21	20	19	18	13	—
									Б	26	25	26	25	24	21	22	21	20	19	18	15	10
			1,0	25	96	А		26	25	26	25	24	21	22	21	20	19	18	15	10		
						Б		26	25	26	25	24	21	22	21	20	19	18	15	10		
	1000		1,0	954	20	944	104	А	36	35	36	35	34	35	34	29	32	31	30	29	28	
								Б	36	35	36	35	34	35	34	29	32	31	30	29	28	
1,6; 2,5		25	948					96	А	36	35	36	35	34	35	34	29	32	31	30	29	28
									Б	36	35	36	35	34	35	34	29	32	31	30	29	28
1,0; 1,6; 2,5		25	948		96	А	28	29	28	29	28	27	24	25	24	23	22	21	18			
						Б	28	29	28	29	28	27	24	25	24	23	22	21	18			

ТУ 3612-023-00220302-01

Формат А4

Лист

102



Инв. N° подл.	Подл. и дата	Взам инв. N°	Инв. N° дубл.	Подп. и дата

Продолжение табл. 29

Размеры в мм

Внутренний диаметр кожуха Дв	Давление в кожухе Р <sub>у</sub> , МПа, не более	Наружный диаметр труб	Сектор	Число отверстий под трубы в трубных решетках и перегородках, не менее:												общее	
				по рядам											в секторе	в решетке	
				14	15	16	17	18	19	20	21	22	23				
800	2,5	20	А	13	—	—	—	—	—	—	—	—	—	—	329	668	
			Б	15	8	—	—	—	—	—	—	—	—	—	339		
	1,0; 1,6; 2,5	25	А	—	—	—	—	—	—	—	—	—	—	—	197	413	
			Б	—	—	—	—	—	—	—	—	—	—	—	216		
			А	—	—	—	—	—	—	—	—	—	—	—	209	425	
			Б	—	—	—	—	—	—	—	—	—	—	—	216		
900	1,0	20	А	21	16	—	—	—	—	—	—	—	—	409	843		
			Б	21	18	15	8	—	—	—	—	—	—	434			
	1,6; 2,5	20	А	21	18	15	—	—	—	—	—	—	—	426	860		
			Б	21	18	15	8	—	—	—	—	—	—	434			
	1,0; 1,6; 2,5	25	А	—	—	—	—	—	—	—	—	—	—	—	260	537	
			Б	5	—	—	—	—	—	—	—	—	—	—	277		
			А	—	—	—	—	—	—	—	—	—	—	—	272	549	
			Б	5	—	—	—	—	—	—	—	—	—	—	277		
1000	1,0	20	А	27	24	23	18	—	—	—	—	—	—	516	1059		
			Б	27	24	23	20	15	10	—	—	—	—	543			
	1,6; 2,5	20	А	27	24	23	20	15	—	—	—	—	—	533	1076		
			Б	27	24	23	20	15	10	—	—	—	—	543			
	1,0; 1,6; 2,5	25	А	13	—	—	—	—	—	—	—	—	—	—	339	690	
			Б	15	10	—	—	—	—	—	—	—	—	—	351		

ТУ 3612-023-00220302-01

Формат А4

Лист 103

Лист

Инв. N° подл.	Подл. и дата	Взам. инв. N°	Инв. N° дубл.	Подп. и дата

Продолжение табл. 29

Размеры в мм

Внутренний диаметр кожуха Дв	Давление в кожухе Ру, МПа, не более	D <sub>0</sub>	Наружный диаметр труб	2R	h <sub>з</sub>	Сектор	Число отверстий под трубы в трубных решетках и перегородках, не менее:													
							по рядам													
							1	2	3	4	5	6	7	8	9	10	11	12	13	
1200	1,0	1150	20	1148	104	А	44	43	44	43	42	43	42	41	40	37	40	39	38	
						Б	44	43	44	43	42	43	42	41	40	37	40	39	38	
	А					44	43	44	43	42	43	42	41	40	37	40	39	38		
	Б					44	43	44	43	42	43	42	41	40	37	40	39	38		
	А					44	43	44	43	42	43	42	41	40	37	40	39	38		
	Б					44	43	44	43	42	43	42	41	40	37	40	39	38		
	1,6	25	1146	25	1146	96	А	36	35	34	35	34	33	34	31	32	31	30	29	26
							Б	36	35	34	35	34	33	34	31	32	31	30	29	26
	А						36	35	34	35	34	33	34	31	32	31	30	29	26	
	Б						36	35	34	35	34	33	34	31	32	31	30	29	26	
	А						36	35	34	35	34	33	34	31	32	31	30	29	26	
	Б						36	35	34	35	34	33	34	31	32	31	30	29	26	
2,5																				

ТУ 3612-023-50223302-01

Формат А4

Лист 104



Инв.№ подл.	Подл. и дата	Взам. инв.№	Инв.№ дубл.	Подп. и дата

Продолжение табл. 29

Размеры в мм

Внутренний диаметр кожуха Дв	Давление в кожухе Р <sub>у</sub> , МПа, не более	Наружный диаметр труб	Сектор	Число отверстий под трубы в трубных решетках и перегородках, не менее:												
				по рядам										общее		
				14	15	16	17	18	19	20	21	22	23	в секторе	в решетке	
1200	1,0	20	А	37	34	33	32	31	28	25	—	—	—	756	1573	
			Б	37	34	33	32	31	28	27	24	21	14	817		
	1,6		А	37	34	33	32	31	28	27	22	—	—	780	1597	
			Б	37	34	33	32	31	28	27	24	21	14	817		
	2,5	А	37	34	33	32	31	28	27	24	19	—	801	1618		
		Б	37	34	33	32	31	28	27	24	21	14	817			
	1,0	1,0	25	А	25	24	19	—	—	—	—	—	—	—	488	1023
				Б	25	24	21	20	15	10	—	—	—	—	535	
		1,6		А	25	24	21	18	—	—	—	—	—	—	508	1043
				Б	25	24	21	20	15	10	—	—	—	—	535	
2,5		А	25	24	21	20	15	—	—	—	—	—	525	1060		
		Б	25	24	21	20	15	10	—	—	—	—	535			

ТУ 3612-023-00220302-01

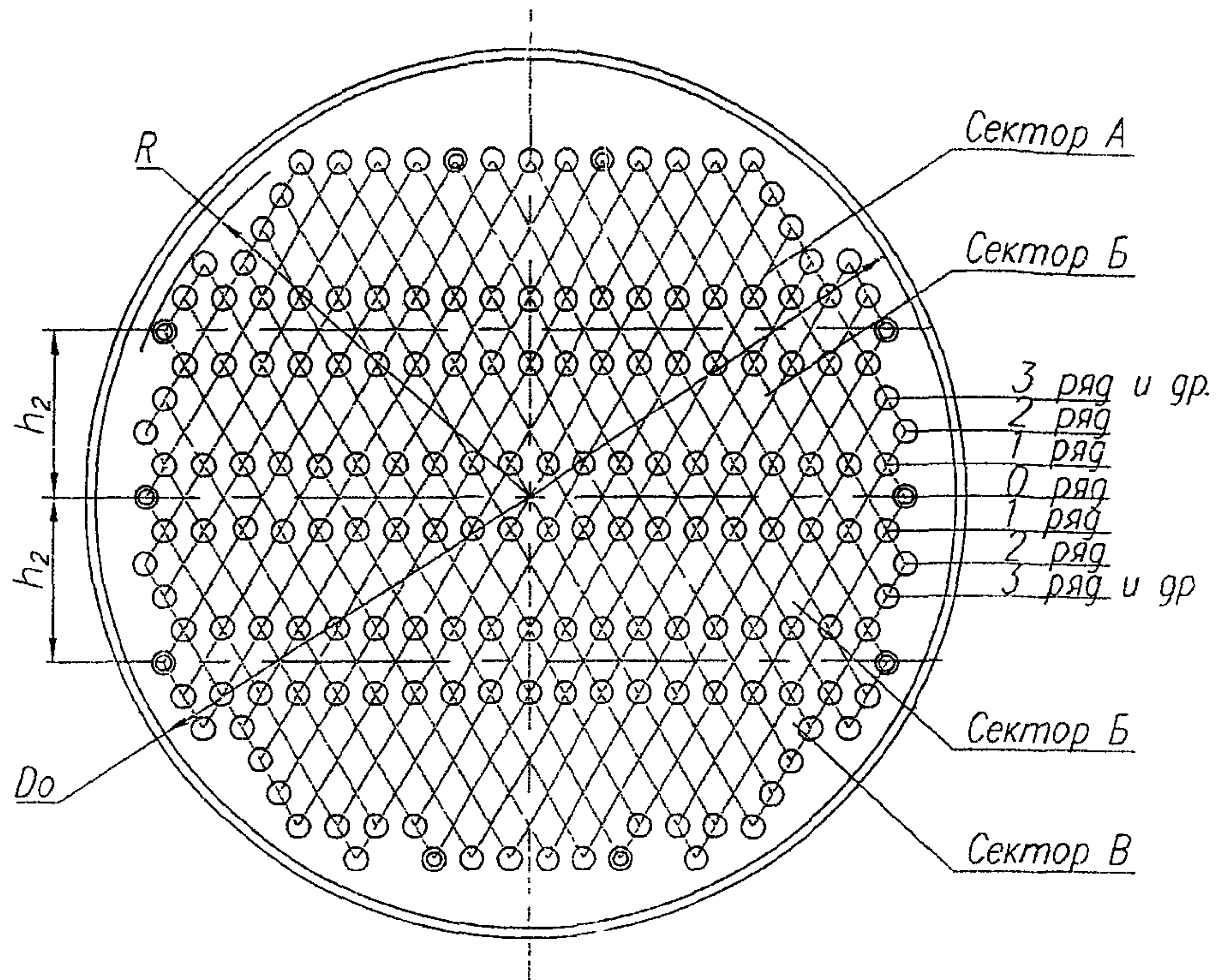
Формат А4

Лист

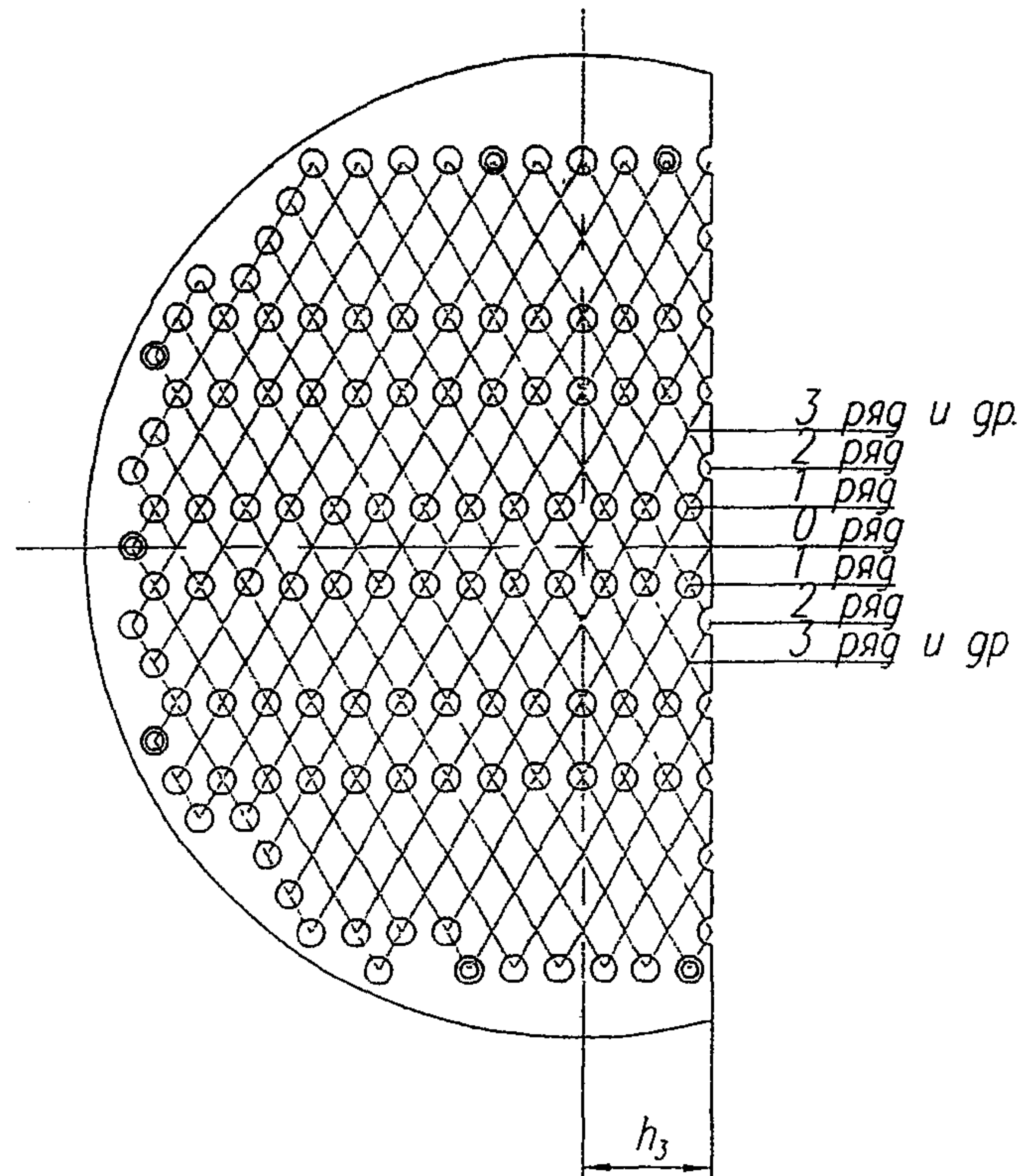
105

Размещение отверстий под трубы в трубных решетках и перегородках при их расположении по вершинам равносторонних треугольников при четырех ходах по трубам для аппаратов типа КП

Для решеток



Для перегородок



Черт.17

Инв.№ подл.	Подл. и дата	Инв.№ дубл.	Подл. и дата
Взам. инв.№	Инв.№ дубл.	Взам. инв.№	Инв.№ дубл.
Изм.	Лист N докум.	Подп.	Дата

ТУ 3612-023-00220302-01

Лист  
106

Формат А4



Инв. N подл.	Подл. и дата	Взам. инв. N	Инв. N дубл.	Подп. и дата

Изм.	Лист	N	докум.	Подп.	Дата

ТУ 3612-023-00220302-01

Формат А4

Лист	107
------	-----

Таблица 30

Размещение отверстий под трубы в трубных решетках и перегородках при их расположении по вершинам равносторонних треугольников при четырех ходах по трубам для аппаратов типа КП.

Размеры в мм

Внутренний диаметр кожуха Дв	Давление в кожухе Ру, МПа, не более	D <sub>0</sub>	Наружный диаметр труб	2R	h <sub>2</sub>	h <sub>3</sub>	Сектор	Число отверстий под трубы в трубных решетках и перегородках, не менее:													
								по рядам													
								1	2	3	4	5	6	7	8	9	10	11	12	13	
600	1,0	560	20	548	112,5	104	A	—	—	—	—	—	17	16	15	12	—	—	—	—	
							B	20	21	20	19	—	—	—	—	—	—	—	—		
							B	—	—	—	—	—	17	16	15	14	11	6	—	—	
							A	—	—	—	—	—	17	16	15	14	9	—	—	—	
							B	20	21	20	19	—	—	—	—	—	—	—	—	—	
							B	—	—	—	—	—	17	16	15	14	11	6	—	—	
	1,6; 2,5	25	549	110,9	96	A	—	—	—	—	14	13	10	—	—	—	—	—	—		
						B	16	17	16	—	—	—	—	—	—	—	—	—	—		
						B	—	—	—	—	14	13	12	9	4	—	—	—	—		
						A	—	—	—	—	14	13	12	7	—	—	—	—	—		
						B	16	17	16	—	—	—	—	—	—	—	—	—	—		
						B	—	—	—	—	14	13	12	9	4	—	—	—	—		
700	1,0	656	20	652	135	104	A	—	—	—	—	—	—	22	21	18	17	14	—	—	
							B	24	25	24	23	22	—	—	—	—	—	—	—	—	—
							B	—	—	—	—	—	—	—	22	21	18	17	16	13	8
							A	—	—	—	—	—	—	—	22	21	18	17	16	11	—
							B	24	25	24	23	22	—	—	—	—	—	—	—	—	—
							B	—	—	—	—	—	—	—	22	21	18	17	16	13	8





Инв. N° подл.	Подл. и дата	Взам. инв. N°	Инв. N° дубл.	Подп. и дата

Продолжение табл. 30

Размеры в мм

Внут- ренний диаметр кожуха Дв	Давле- ние в кожухе P <sub>y</sub> , МПа, не бо- лее	D <sub>0</sub>	Наруж- ный диа- метр труб	2R	h <sub>2</sub>	h <sub>3</sub>	Сектор	Число отверстий под трубы в трубных решетках и перегородках, не менее:														
								по рядам														
								1	2	3	4	5	6	7	8	9	10	11	12	13		
700	1,0	656	25	655	110,9	96	А	—	—	—	—	18	17	16	13	—	—	—	—	—		
							Б	20	19	20	—	—	—	—	—	—	—	—	—			
	В						—	—	—	—	18	17	16	15	12	7	—	—				
	А						—	—	—	—	—	17	16	15	10	—	—	—				
	Б						20	19	20	19	—	—	—	—	—	—	—	—				
	В						—	—	—	—	—	17	16	15	12	7	—	—				
800	1,0	754	20	753	135	104	А	—	—	—	—	—	—	26	25	24	23	20	17	—		
							Б	28	29	28	27	26	—	—	—	—	—	—	—			
							В	—	—	—	—	—	—	26	25	24	23	20	19	16		
	А						—	—	—	—	—	—	—	25	24	23	20	19	14			
	Б						28	29	28	27	26	27	—	—	—	—	—	—	—			
	В						—	—	—	—	—	—	—	25	24	23	20	19	16			
	1,6			2,5	752	25	138,6	96	А	—	—	—	—	—	21	20	19	16	13	—	—	—
									Б	22	23	22	21	—	—	—	—	—	—	—	—	
									В	—	—	—	—	—	21	20	19	16	15	12	5	—

ТУ 3612-023-00220302-01

Формат А4

Лист  
109

Инв. N° подл.	Подл. и дата	Взам. инв. N°	Инв. N° дубл.	Подп. и дата

Продолжение табл. 30

Размеры в мм

Внутренний диаметр кожуха Дв	Давление в кожухе Р <sub>у</sub> , МПа, не более	Наружный диаметр труб	Сектор	Число отверстий под трубы в трубных решетках и перегородках, не менее:											общее	
				по рядам											в секторе	в решетке
				14	15	16	17	18	19	20	21	22	23			
700	1,0	25	А	—	—	—	—	—	—	—	—	—	—	—	64	267
			Б	—	—	—	—	—	—	—	—	—	—	—	59	
			В	—	—	—	—	—	—	—	—	—	—	—	85	
	1,6; 2,5		А	—	—	—	—	—	—	—	—	—	—	—	58	281
			Б	—	—	—	—	—	—	—	—	—	—	—	78	
			В	—	—	—	—	—	—	—	—	—	—	—	67	
800	1,0	20	А	—	—	—	—	—	—	—	—	—	—	135	587	
			Б	—	—	—	—	—	—	—	—	—	—	138		
			В	15	8	—	—	—	—	—	—	—	—	176		
	1,6		А	—	—	—	—	—	—	—	—	—	—	125	605	
			Б	—	—	—	—	—	—	—	—	—	—	165		
			В	15	8	—	—	—	—	—	—	—	—	150		
	2,5		А	13	—	—	—	—	—	—	—	—	—	140	620	
			Б	—	—	—	—	—	—	—	—	—	—	165		
			В	15	8	—	—	—	—	—	—	—	—	150		
1,0	25	А	—	—	—	—	—	—	—	—	—	—	89	371		
		Б	—	—	—	—	—	—	—	—	—	—	88			
		В	—	—	—	—	—	—	—	—	—	—	108			

ТУ 3612-023-С0220302-01

Формат А4

Лист  
110



Инв.№ подл.	Подл. и дата	Взам. инв.№	Инв.№ дубл.	Подп. и дата

Продолжение табл. 30

Размеры в мм

Внут- ренний диаметр кожуха Дв	Давле- ние в кожухе Р <sub>у</sub> , МПа, не бо- лее	D <sub>0</sub>	Наруж- ный диа- метр труб	2R	h <sub>2</sub>	h <sub>3</sub>	Сектор	Число отверстий под трубы в трубных решетках и перегородках, не менее:													
								по рядам													
								1	2	3	4	5	6	7	8	9	10	11	12	13	
800	1,6; 2,5	754	25	752	138,6	96	А	—	—	—	—	—	21	20	19	16	15	10	—	—	
							Б	22	23	22	21	—	—	—	—	—	—	—	—		
							В	—	—	—	—	—	21	20	19	16	15	12	5	—	
900	1,0	854	20	852	157,5	104	А	—	—	—	—	—	—	—	—	29	28	27	26	25	22
							Б	32	31	32	31	30	31	—	—	—	—	—	—	—	
	В						—	—	—	—	—	—	—	—	29	28	27	26	25	22	
	А						—	—	—	—	—	—	—	—	—	29	28	27	26	25	22
	Б						32	31	32	31	30	31	—	—	—	—	—	—	—	—	
	В						—	—	—	—	—	—	—	—	—	29	28	27	26	25	22
900	1,0	854	25	842	166,3	96	А	—	—	—	—	—	—	—	22	21	20	19	18	13	—
							Б	26	25	26	25	24	—	—	—	—	—	—	—	—	
	В						—	—	—	—	—	—	—	22	21	20	19	18	15	10	
	А						—	—	—	—	—	—	—	—	22	21	20	19	18	15	10
	Б						26	25	26	25	24	—	—	—	—	—	—	—	—	—	
	В						—	—	—	—	—	—	—	—	22	21	20	19	18	15	10
1000	1,0	954	20	944	180	104	А	—	—	—	—	—	—	—	—	—	32	31	30	29	28
							Б	36	35	36	35	34	35	34	—	—	—	—	—	—	
	В						—	—	—	—	—	—	—	—	—	32	31	30	29	28	
	А						—	—	—	—	—	—	—	—	—	32	31	30	29	28	
	Б						36	35	36	35	34	35	34	—	—	—	—	—	—		
	В						—	—	—	—	—	—	—	—	—	32	31	30	29	28	

ТУ 3612-023-00220302-01

Формат А4

Изм. Лист N докум. Подп. Дата

Лист III

Инв. N подл.	Подл. и дата	Взам. инв. N	Инв. N дубл.	Подп. и дата

Продолжение табл. 30

Размеры в мм

Внутренний диаметр кожуха Дв	Давление в кожухе Р <sub>у</sub> , МПа, не более	Наружный диаметр труб	Сектор	Число отверстий под трубы в трубных решетках и перегородках, не менее:											общее	
				по рядам											в секторе	в решетке
				14	15	16	17	18	19	20	21	22	23			
800	1,6; 2,5	25	А	—	—	—	—	—	—	—	—	—	—	—	101	383
			Б	—	—	—	—	—	—	—	—	—	—	—	88	
			В	—	—	—	—	—	—	—	—	—	—	—	108	
900	1,0	20	А	21	16	—	—	—	—	—	—	—	—	—	194	787
			Б	—	—	—	—	—	—	—	—	—	—	—	187	
			В	21	18	15	8	—	—	—	—	—	—	—	219	
	1,6; 2,5	25	А	21	18	15	—	—	—	—	—	—	—	—	211	804
			Б	—	—	—	—	—	—	—	—	—	—	—	187	
			В	21	18	15	8	—	—	—	—	—	—	—	219	
1000	1,0	25	А	—	—	—	—	—	—	—	—	—	—	—	113	495
			Б	—	—	—	—	—	—	—	—	—	—	—	126	
			В	5	—	—	—	—	—	—	—	—	—	—	130	
	1,6; 2,5	20	А	—	—	—	—	—	—	—	—	—	—	—	125	507
			Б	—	—	—	—	—	—	—	—	—	—	—	126	
			В	5	—	—	—	—	—	—	—	—	—	—	130	
1000	1,0	20	А	27	24	23	18	—	—	—	—	—	—	—	242	1001
			Б	—	—	—	—	—	—	—	—	—	—	—	245	
			В	27	24	23	20	15	10	—	—	—	—	—	269	
	1,6; 2,5	20	А	27	24	23	20	15	—	—	—	—	—	—	257	1016
			Б	—	—	—	—	—	—	—	—	—	—	—	245	
			В	27	24	23	20	15	10	—	—	—	—	—	269	

ТУ 3612-023-00220302-01

Формат А4

Лист  
112



Инв. N подл.	Подл. и дата	Взам. инв. N	Инв. N дубл.	Подп. и дата

Продолжение табл. 30

Размеры в мм

Внутренний диаметр кожуха Дв	Давление в кожухе Р <sub>у</sub> , МПа, не более	D <sub>0</sub>	Наружный диаметр труб	2R	h <sub>2</sub>	h <sub>3</sub>	Сектор	Число отверстий под трубы в трубных решетках и перегородках, не менее:																	
								по рядам																	
								1	2	3	4	5	6	7	8	9	10	11	12	13					
1000	1,0; 1,6; 2,5	954	25	948	194	96	A	—	—	—	—	—	—	—	—	25	24	23	22	21	18				
							B	28	29	28	29	28	27	—	—	—	—	—	—	—	—	—	—	—	
							B	—	—	—	—	—	—	—	—	—	25	24	23	22	21	18	—	—	—
1200	1,0	1150	20	1148	225	104	A	—	—	—	—	—	—	—	—	—	—	—	40	39	38				
							B	44	43	44	43	42	43	42	41	40	—	—	—	—	—	—	—	—	
							B	—	—	—	—	—	—	—	—	—	—	—	—	—	40	39	38	—	—
							A	—	—	—	—	—	—	—	—	—	—	—	—	—	40	39	38	—	—
							B	44	43	44	43	42	43	42	41	40	—	—	—	—	—	—	—	—	—
							B	—	—	—	—	—	—	—	—	—	—	—	—	—	40	39	38	—	—
	2,5	1150	20	1148	225	104	104	A	—	—	—	—	—	—	—	—	—	—	—	40	39	38			
								B	44	43	44	43	42	43	42	41	40	—	—	—	—	—	—	—	
								B	—	—	—	—	—	—	—	—	—	—	—	—	40	39	38	—	—
								A	—	—	—	—	—	—	—	—	—	—	—	—	40	39	38	—	—
								B	44	43	44	43	42	43	42	41	40	—	—	—	—	—	—	—	—
								B	—	—	—	—	—	—	—	—	—	—	—	—	40	39	38	—	—
1,0	1150	25	1146	221,7	96	96	A	—	—	—	—	—	—	—	—	—	32	31	30	29	26				
							B	36	35	34	35	34	33	34	—	—	—	—	—	—	—	—	—		
							B	—	—	—	—	—	—	—	—	—	—	—	32	31	30	29	26	—	—
							A	—	—	—	—	—	—	—	—	—	—	—	32	31	30	29	26	—	—
							B	36	35	34	35	34	33	34	—	—	—	—	—	—	—	—	—	—	
							B	—	—	—	—	—	—	—	—	—	—	—	32	31	30	29	26	—	—
2,5	1150	25	1146	221,7	96	96	A	—	—	—	—	—	—	—	—	—	32	31	30	29	26				
							B	36	35	34	35	34	33	34	—	—	—	—	—	—	—	—			
							B	—	—	—	—	—	—	—	—	—	—	32	31	30	29	26	—	—	
							B	—	—	—	—	—	—	—	—	—	—	32	31	30	29	26	—	—	

ТУ 3612-023-00220302-01

Формат А4

Лист 113

Инв. N подл.	Подл. и дата	Взам. инв. N	Инв. N дубл.	Подп. и дата

Продолжение табл. 30

Размеры в мм

Внутренний диаметр кожуха Дв	Давление в кожухе Ру, МПа, не более	Наружный диаметр труб	Сектор	Число отверстий под трубы в трубных решетках и перегородках, не менее:											общее	
				по рядам											в секторе	в решетке
				14	15	16	17	18	19	20	21	22	23			
1000	1,0; 1,6; 2,5	25	А	13	—	—	—	—	—	—	—	—	—	—	146	642
			Б	—	—	—	—	—	—	—	—	—	—	—	169	
			В	15	10	—	—	—	—	—	—	—	—	—	—	
1200	1,0	20	А	37	34	33	32	31	28	25	—	—	—	337	1499	
			Б	—	—	—	—	—	—	—	—	—	—	—		382
			В	37	34	33	32	31	28	27	24	21	14	398		
	А		37	34	33	32	31	28	27	22	—	—	361	1522		
	Б		—	—	—	—	—	—	—	—	—	—	—		382	
	В		37	34	33	32	31	28	27	24	21	14	398			
	А	37	34	33	32	31	28	27	24	19	—	378	1540			
	Б	—	—	—	—	—	—	—	—	—	—	—		382		
	В	37	34	33	32	31	28	27	24	21	14	398				
	А	25	24	19	—	—	—	—	—	—	—	—	216	961		
	Б	—	—	—	—	—	—	—	—	—	—	—	241			
	В	25	24	21	20	15	10	—	—	—	—	—	263			
А	25	24	21	18	—	—	—	—	—	—	—	236	981			
Б	—	—	—	—	—	—	—	—	—	—	—	241				
В	25	24	21	20	15	10	—	—	—	—	—	263				
А	25	24	21	20	15	—	—	—	—	—	—	253	998			
Б	—	—	—	—	—	—	—	—	—	—	—	241				
В	25	24	21	20	15	10	—	—	—	—	—	263				

ТУ 3612-023-00220302-01

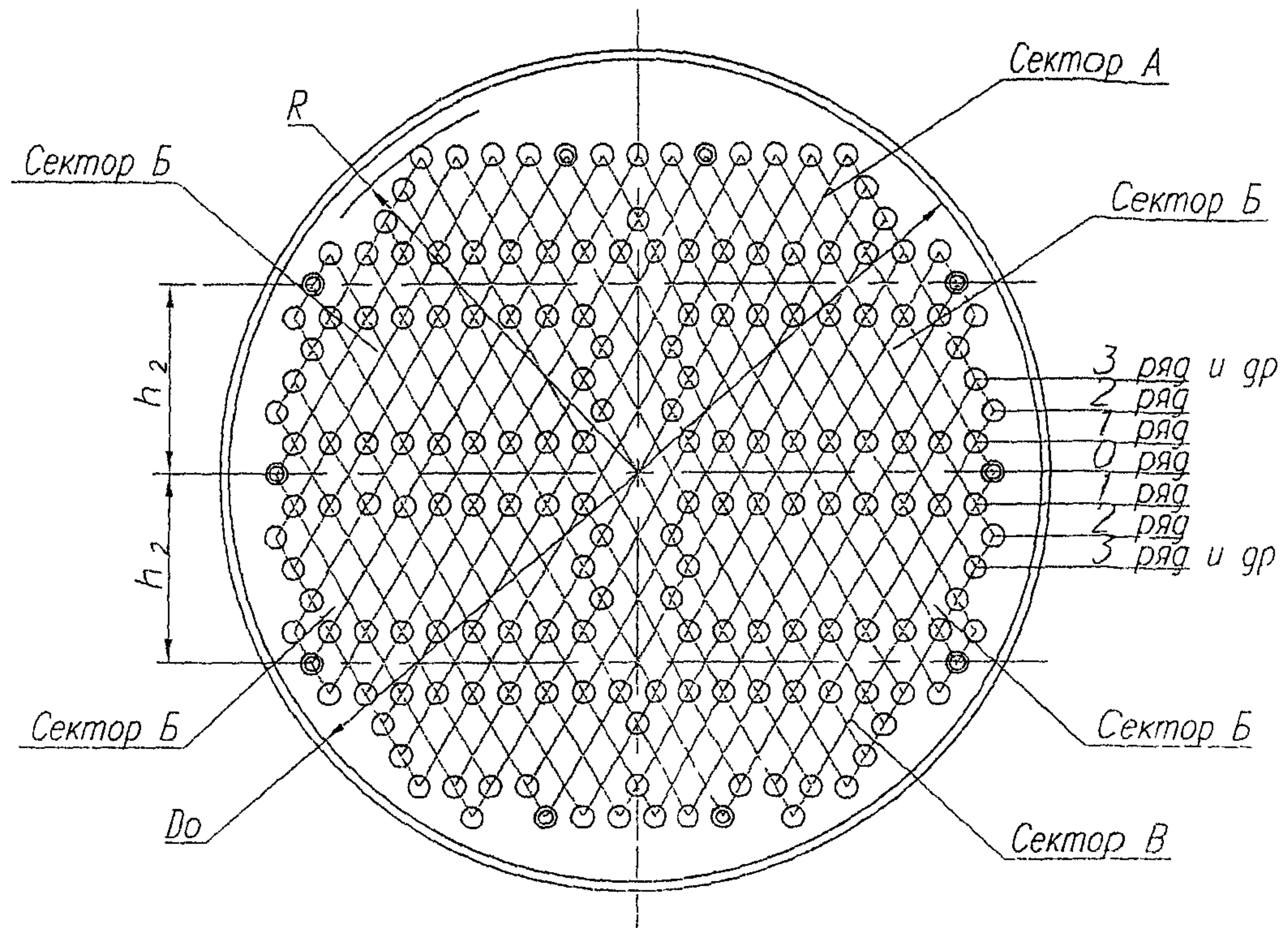
Формат А4

Лист 114

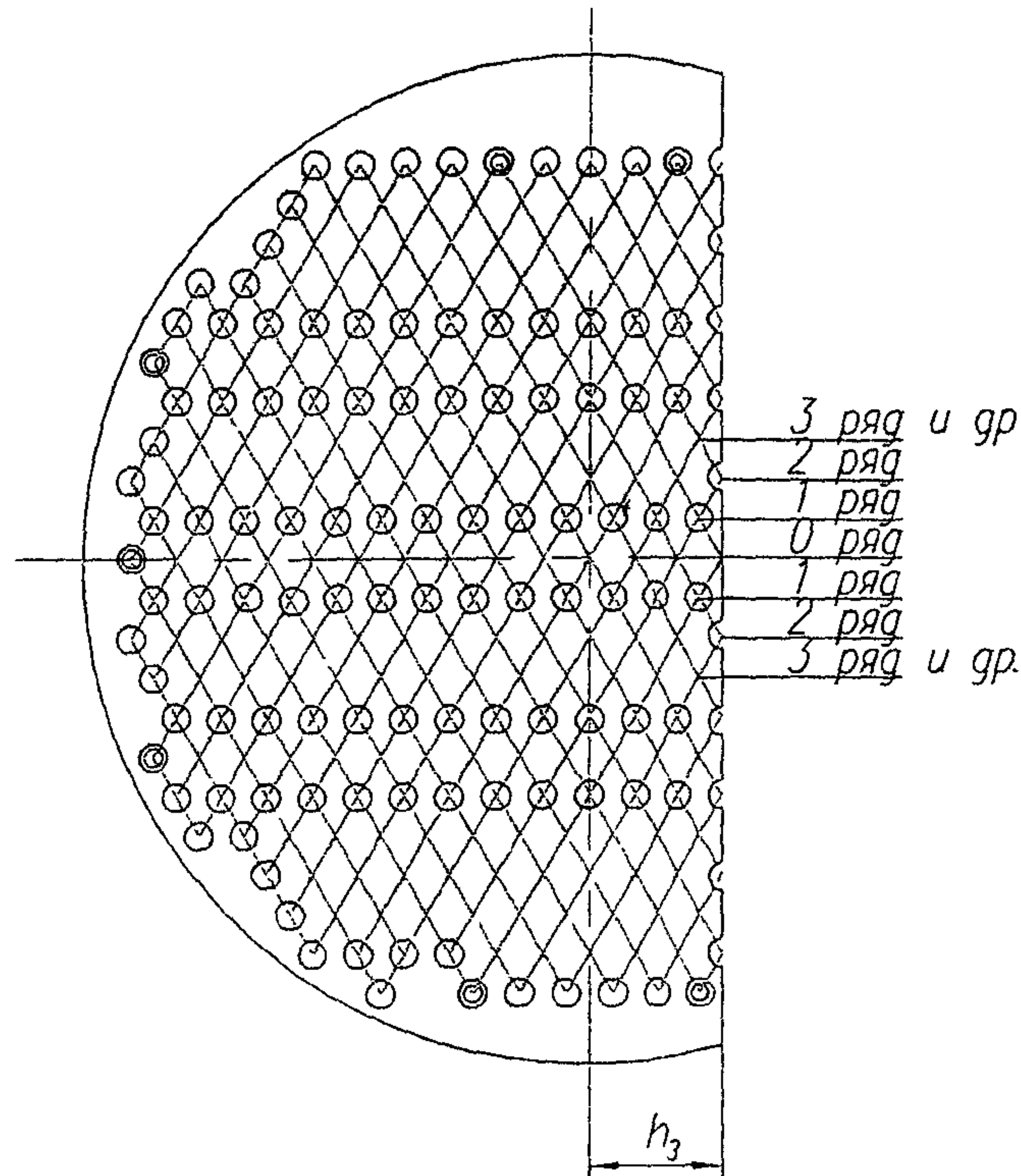


Размещение отверстий под трубы в трубных решетках и перегородках при их расположении по вершинам равносторонних треугольников при шести ходах по трубам для аппаратов типа КП.

Для решеток



Для перегородок



Черт 18

Инв.№ подл.	Подл. и дата
Взм. инв.№	Инв.№ дубл.
Подл. и дата	Подл. и дата
Инв.№ подл.	Инв.№ дубл.
Изм.	Лист № докум.
	Подп.
	Дата

ТУ 3612-023-00220302-01

Лист  
II 5

Формат А4

Инв. N подл.	Подл. и дата	Взам. инв. N	Инв. N дубл.	Подп. и дата

Изм. Лист N док. Подп. Дата

Таблица 31

Размещение отверстий под трубы в трубных решетках и перегородках при их расположении по вершинам равносторонних треугольников при шести ходах по трубам для аппаратов типа КП.

Размеры в мм

Внутренний диаметр кожуха $D_в$	Давление в кожухе $P_у$ , МПа, не более	$D_0$	Наружный диаметр труб	$2R$	$h_2$	$h_3$	Сектор	Число отверстий под трубы в трубных решетках и перегородках, не менее:												
								по рядам												
								1	2	3	4	5	6	7	8	9	10	11	12	13
600	1,0	560	20	547	135	104	A	—	—	—	—	—	16	15	12	—	—	—	—	
							B	9	10	9	9	8	—	—	—	—	—	—	—	
							B	—	—	—	—	—	—	16	15	14	11	6	—	—
							A	—	—	—	—	—	—	—	15	14	9	—	—	—
							B	9	10	9	9	8	8	—	—	—	—	—	—	—
							B	—	—	—	—	—	—	—	15	14	11	6	—	—
	1,6; 2,5	25	549	138,6	96	A	—	—	—	—	—	13	10	—	—	—	—	—		
						B	7	8	7	7	—	—	—	—	—	—	—	—		
						B	—	—	—	—	—	—	13	12	9	4	—	—	—	
						A	—	—	—	—	—	—	13	12	7	—	—	—	—	
						B	7	8	7	7	—	—	—	—	—	—	—	—	—	
						B	—	—	—	—	—	—	—	13	12	9	4	—	—	—
700	1,0	656	20	652	157,5	104	A	—	—	—	—	—	—	21	18	17	14	—	—	
							B	11	12	11	11	10	11	—	—	—	—	—	—	—
							B	—	—	—	—	—	—	—	21	18	17	16	11	—
							A	—	—	—	—	—	—	—	21	18	17	16	11	—
							B	11	12	11	11	10	11	—	—	—	—	—	—	—
							B	—	—	—	—	—	—	—	21	18	17	16	11	—
1,6; 2,5	25	652	157,5	96	A	—	—	—	—	—	—	—	21	18	17	14	—	—		
					B	11	12	11	11	10	11	—	—	—	—	—	—	—		
					B	—	—	—	—	—	—	—	21	18	17	16	11	—		

ТУ 3612-023-00220302-01

Формат А4

Лист 116



Инв. N° подл. Подл. и дата. Взом. инв. N° Инв. N° дубл. Подп. и дата

Продолжение табл. 31

Размеры в мм

Внутренний диаметр кожуха Дв	Давление в кожухе Ру, МПа, не более	Наружный диаметр труб	Сектор	Число отверстий под трубы в трубных решетках и перегородках, не менее:											общее			
				по рядам											в секторе	в решетке		
				14	15	16	17	18	19	20	21	22	23					
600	1,0	20	А	—	—	—	—	—	—	—	—	—	—	—	43	285		
			Б	—	—	—	—	—	—	—	—	—	—	—	45			
			В	—	—	—	—	—	—	—	—	—	—	—	62			
	1,6; 2,5		20	А	—	—	—	—	—	—	—	—	—	—	—	38	296	
				Б	—	—	—	—	—	—	—	—	—	—	—	53		
				В	—	—	—	—	—	—	—	—	—	—	—	46		
	1,0	25	А	—	—	—	—	—	—	—	—	—	—	—	23	177		
			Б	—	—	—	—	—	—	—	—	—	—	—	29			
			В	—	—	—	—	—	—	—	—	—	—	—	38			
			1,6; 2,5	25	А	—	—	—	—	—	—	—	—	—	—	—	32	186
					Б	—	—	—	—	—	—	—	—	—	—	—	29	
					В	—	—	—	—	—	—	—	—	—	—	—	38	
700	1,0	20	А	—	—	—	—	—	—	—	—	—	—	—	70	417		
			Б	—	—	—	—	—	—	—	—	—	—	—	66			
			В	—	—	—	—	—	—	—	—	—	—	—	83			
	1,6; 2,5		20	А	—	—	—	—	—	—	—	—	—	—	—	83	430	
				Б	—	—	—	—	—	—	—	—	—	—	—	66		
				В	—	—	—	—	—	—	—	—	—	—	—	83		

Изм./Лист № докум. Подп. Дата

ТУ 3612-023-00220302-01

Формат А4

Лист 117

Инв. N° подл.	Подл. и дата	Взам. инв. N	Инв. N дубл.	Подп. и дата

Продолжение табл. 31

Размеры в мм

Внутренний диаметр кожуха Дв	Давление в кожухе Р <sub>у</sub> , МПа, не более	D <sub>0</sub>	Наружный диаметр труб	2R	h <sub>2</sub>	h <sub>3</sub>	Сектор	Число отверстий под трубы в трубных решетках и перегородках, не менее:															
								по рядам															
								1	2	3	4	5	6	7	8	9	10	11	12	13			
700	1,0	656	25	642	166,3	96	А	—	—	—	—	—	—	16	13	—	—	—	—	—			
							Б	9	9	9	9	8	—	—	—	—	—	—	—	—			
	В						—	—	—	—	—	—	16	15	12	7	—	—	—				
	А						—	—	—	—	—	—	16	15	10	—	—	—	—				
	Б						9	9	9	9	8	—	—	—	—	—	—	—	—				
	В						—	—	—	—	—	—	16	15	12	7	—	—	—				
800	1,0	754	20	747	180	104	А	—	—	—	—	—	—	—	—	24	23	20	17	—			
							Б	13	13	13	13	12	13	12	—	—	—	—	—	—			
							В	—	—	—	—	—	—	—	—	24	23	20	19	16			
	А						—	—	—	—	—	—	—	—	—	23	20	19	14				
	Б						13	14	13	13	12	13	11	12	—	—	—	—	—				
	В						—	—	—	—	—	—	—	—	—	23	20	19	16				
	1,6				202,5		А	—	—	—	—	—	—	—	—	—	—	—	23	20	19	16	
							Б	13	13	13	13	12	13	12	12	—	—	—	—	—			
							В	—	—	—	—	—	—	—	—	—	23	20	19	16			
	2,5						194	А	—	—	—	—	—	—	—	—	—	19	16	13	—	—	—
								Б	10	11	10	10	10	10	—	—	—	—	—	—	—	—	
								В	—	—	—	—	—	—	—	—	—	19	16	15	12	5	—
1,0	96	А	—	—	—	—		—	—	—	—	—	19	16	15	10	—	—					
		Б	10	11	10	10		10	10	—	—	—	—	—	—	—	—	—					
		В	—	—	—	—		—	—	—	—	—	19	16	15	12	5	—					
1,6; 2,5		194	А	—	—	—	—	—	—	—	—	—	19	16	15	10	—	—					
			Б	10	11	10	10	10	10	—	—	—	—	—	—	—	—	—					
			В	—	—	—	—	—	—	—	—	—	19	16	15	12	5	—					

ТУ 3612-023-00220302-01

Формат А4

Лист 118



Инв. N подл.	Подл. и дата	Взам. инв. N	Инв. N дубл.	Подп. и дата

Продолжение табл. 31

Размеры в мм

Внутренний диаметр кожуха Дв	Давление в кожухе Р <sub>у</sub> , МПа, не более	Наружный диаметр труб	Сектор	Число отверстий под трубы в трубных решетках и перегородках, не менее:											общее	
				по рядам											в секторе	в решетке
				14	15	16	17	18	19	20	21	22	23			
700	1,0	25	А	—	—	—	—	—	—	—	—	—	—	—	29	255
			Б	—	—	—	—	—	—	—	—	—	—	—	44	
			В	—	—	—	—	—	—	—	—	—	—	—	50	
	1,6; 2,5		А	—	—	—	—	—	—	—	—	—	—	—	41	267
			Б	—	—	—	—	—	—	—	—	—	—	—	44	
			В	—	—	—	—	—	—	—	—	—	—	—	50	
800	1,0	20	А	—	—	—	—	—	—	—	—	—	—	84	563	
			Б	—	—	—	—	—	—	—	—	—	—	89		
			В	13	8	—	—	—	—	—	—	—	—	123		
	1,6		А	—	—	—	—	—	—	—	—	—	—	76	579	
			Б	—	—	—	—	—	—	—	—	—	—	101		
			В	13	8	—	—	—	—	—	—	—	—	99		
	2,5		А	13	—	—	—	—	—	—	—	—	—	91	594	
			Б	—	—	—	—	—	—	—	—	—	—	101		
			В	13	8	—	—	—	—	—	—	—	—	99		
	1,0		25	А	—	—	—	—	—	—	—	—	—	—	48	359
				Б	—	—	—	—	—	—	—	—	—	—	61	
				В	—	—	—	—	—	—	—	—	—	—	67	
1,6; 2,5		А		—	—	—	—	—	—	—	—	—	—	60	371	
		Б		—	—	—	—	—	—	—	—	—	—	61		
		В		—	—	—	—	—	—	—	—	—	—	67		

Изм. Лист N докум. Подп. Дата

ТУ 3612-023-00220302-01

Формат А4

Лист 113

Инв. N подл.	Подл. и дата	Взам. инв. N	Инв. N дубл.	Подп. и дата

Продолжение табл. 31

Размеры в мм

Внут- ренний диа- метр кожуха Дв	Давле- ние в кожухе P <sub>y</sub> , МПа, не бо- лее	D <sub>0</sub>	Наруж- ный диа- метр труб	2R	h <sub>2</sub>	h <sub>3</sub>	Сектор	Число отверстий под трубы в трубных решетках и перегородках, не менее:													
								по рядам													
								1	2	3	4	5	6	7	8	9	10	11	12	13	
900	1,0	854	20	852	225	104	А	—	—	—	—	—	—	—	—	—	—	—	26	25	22
							Б	15	15	15	15	14	15	14	14	13	—	—	—		
	В						—	—	—	—	—	—	—	—	—	—	26	25	22		
	А						—	—	—	—	—	—	—	—	—	—	26	25	22		
	1,6; 2,5		Б	15	15	15	15	14	15	14	14	13	—	—	—						
			В	—	—	—	—	—	—	—	—	—	—	26	25	22					
			А	—	—	—	—	—	—	—	—	20	19	18	13	—					
			Б	12	12	12	12	11	11	10	—	—	—	—	—	—					
1,0	25	842	221,7	96	В	—	—	—	—	—	—	—	—	20	19	18	15	10			
					А	—	—	—	—	—	—	—	—	20	19	18	15	10			
					Б	12	12	12	12	11	10	10	—	—	—	—	—	—			
					В	—	—	—	—	—	—	—	—	20	19	18	15	10			
1000	1,0	954	20	944	247,5	104	А	—	—	—	—	—	—	—	—	—	—	—	29	28	
							Б	17	17	17	17	16	17	16	15	15	15	—	—	—	
	В						—	—	—	—	—	—	—	—	—	—	—	—	29	28	
	А						—	—	—	—	—	—	—	—	—	—	—	—	29	28	
	1,6; 2,5						Б	17	17	17	17	16	17	16	15	15	15	—	—	—	
							В	—	—	—	—	—	—	—	—	—	—	—	—	29	28

ТУ 3612-023-00220302-01

Формат А4

Лист  
120





Инв. N подл.	Подл. и дата	Взам. инв. N	Инв. N* дубл.	Подп. и дата

Продолжение табл. 31

Размеры в мм

Внутренний диаметр кожуха Дв	Давление в кожухе P <sub>y</sub> , МПа, не более	D <sub>0</sub>	Наружный диаметр труб	2R	h <sub>2</sub>	h <sub>3</sub>	Сектор	Число отверстий под трубы в трубных решетках и перегородках, не менее:													
								по рядам													
								1	2	3	4	5	6	7	8	9	10	11	12	13	
1000	1,0; 1,6; 2,5	954	25	948	249,4	96	А	—	—	—	—	—	—	—	—	—	—	23	22	21	18
							Б	14	14	13	14	13	13	12	12	—	—	—	—		
							В	—	—	—	—	—	—	—	—	—	23	22	21	18	
1200	1,0	1150	20	1148	292,5	104	А	—	—	—	—	—	—	—	—	—	—	—	—	—	
							Б	21	21	21	21	20	21	20	20	19	19	19	19	—	
							В	—	—	—	—	—	—	—	—	—	—	—	—	—	
	А						—	—	—	—	—	—	—	—	—	—	—	—	—		
	Б						21	21	21	21	20	21	20	20	19	19	19	19	—		
	В						—	—	—	—	—	—	—	—	—	—	—	—	—		
	2,5		А	—	—	—	—	—	—	—	—	—	—	—	—	—					
			Б	21	21	21	21	20	21	20	20	19	19	19	19	—					
			В	—	—	—	—	—	—	—	—	—	—	—	—	—					
	1,0		25	1146	304,8	96	А	—	—	—	—	—	—	—	—	—	—	—	—	29	26
							Б	17	17	16	17	16	16	16	16	15	15	—	—	—	
							В	—	—	—	—	—	—	—	—	—	—	—	—	29	26
А		—					—	—	—	—	—	—	—	—	—	—	—	29	26		
Б		17					17	16	17	16	16	16	16	15	15	—	—	—			
В		—					—	—	—	—	—	—	—	—	—	—	—	29	26		
2,5	А	—	—	—	—	—	—	—	—	—	—	—	—	—	—	29	26				
	Б	17	17	16	17	16	16	16	16	15	15	—	—	—							
	В	—	—	—	—	—	—	—	—	—	—	—	—	29	26						

ТУ 3612-023-00220302-01

Формат А4

Лист 122



Инв. N° подл.	Подл. и дата	Взам. инв. N°	Инв. N° дубл.	Подп. и дата

Продолжение табл. 31

Размеры в мм

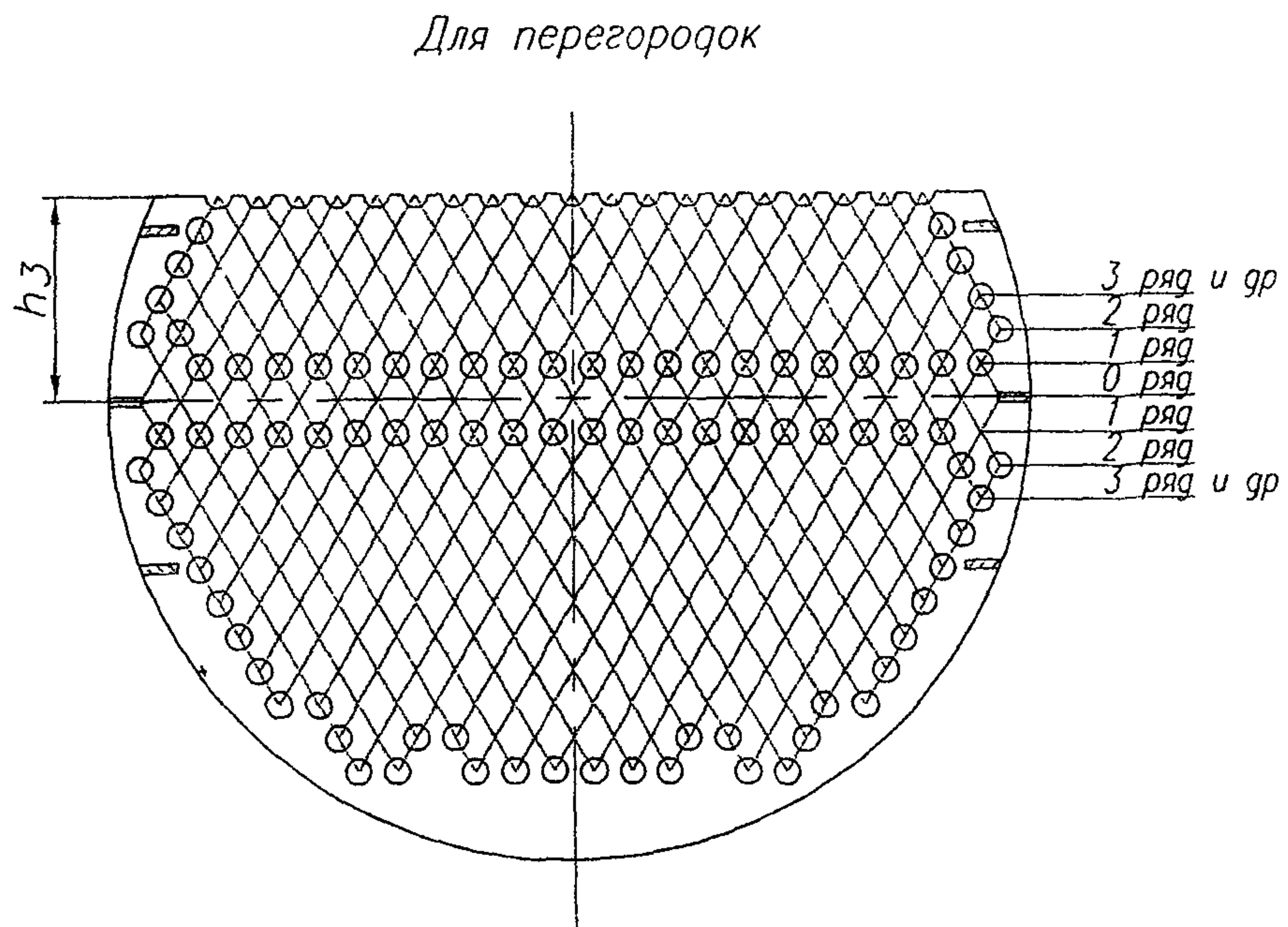
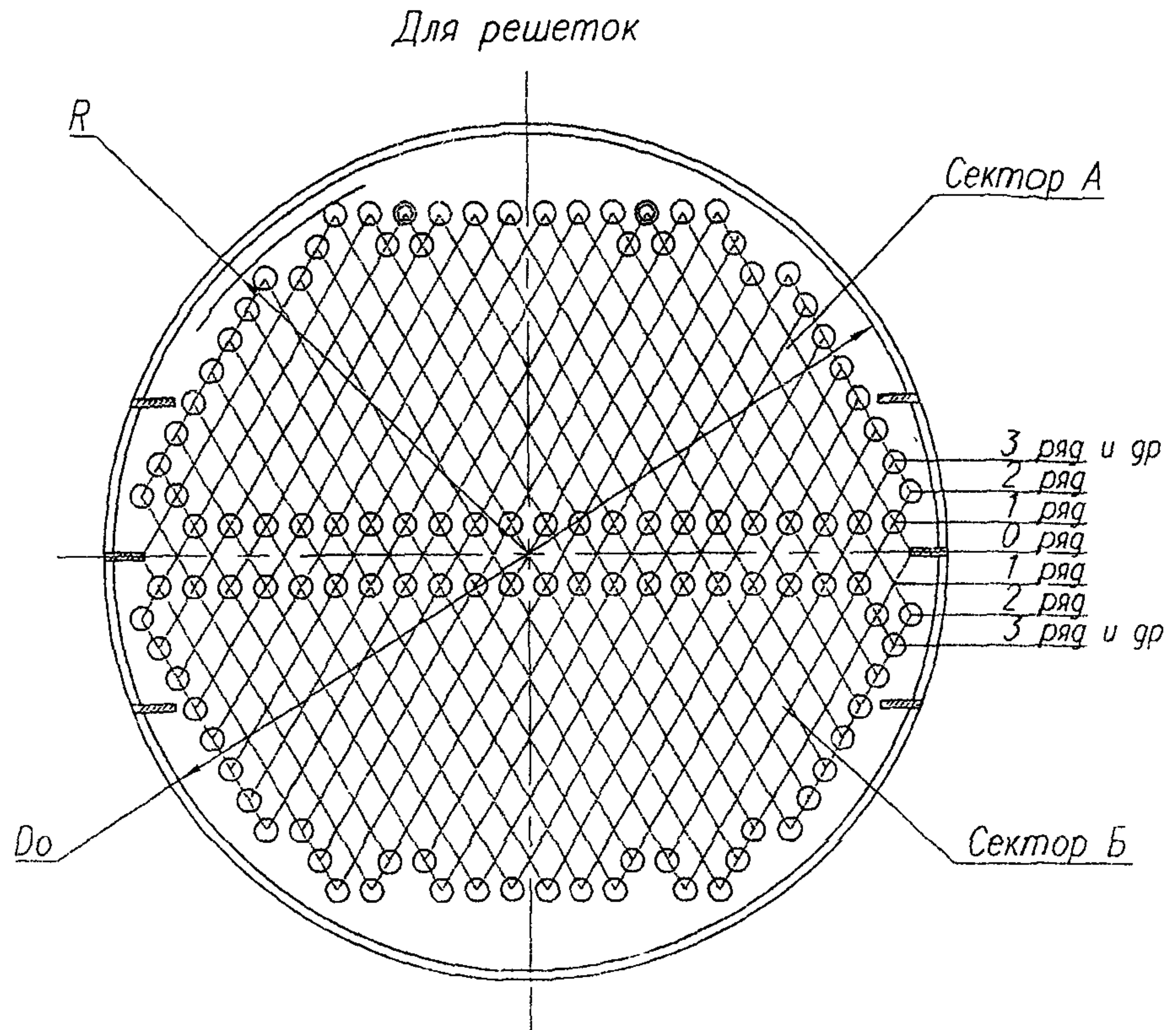
Внутренний диаметр кожуха Дв	Давление в кожухе Р <sub>у</sub> , МПа, не более	Наружный диаметр труб	Сектор	Число отверстий под трубы в трубных решетках и перегородках, не менее:											общее		
				по рядам											в секторе	в решетке	
				14	15	16	17	18	19	20	21	22	23				
1000	1,0; 1,6; 2,5	25	А	13	—	—	—	—	—	—	—	—	—	—	97	624	
			Б	—	—	—	—	—	—	—	—	—	—	—	105		
			В	15	8	—	—	—	—	—	—	—	—	—	—		107
1200	1,0	20	А	37	34	33	32	31	28	25	—	—	—	—	220	1465	
			Б	—	—	—	—	—	—	—	—	—	—	—	—		241
			В	37	34	33	32	31	28	27	24	21	14	—	—		281
	А		37	34	33	32	31	28	27	22	—	—	—	—	244	1489	
	Б		—	—	—	—	—	—	—	—	—	—	—	—	241		
	В		37	34	33	32	31	28	27	24	21	14	—	—	281		
	А	37	34	33	32	31	28	27	24	19	—	—	—	265	1510		
	Б	—	—	—	—	—	—	—	—	—	—	—	—	241			
	В	37	34	33	32	31	28	27	24	21	14	—	—	281			
	А	25	24	19	—	—	—	—	—	—	—	—	—	—	123	937	
	Б	—	—	—	—	—	—	—	—	—	—	—	—	—	161		
	В	25	24	21	20	15	10	—	—	—	—	—	—	—	170		
А	25	24	21	18	—	—	—	—	—	—	—	—	—	143	957		
Б	—	—	—	—	—	—	—	—	—	—	—	—	—	161			
В	25	24	21	20	15	10	—	—	—	—	—	—	—	170			
А	25	24	21	20	15	—	—	—	—	—	—	—	—	160	974		
Б	—	—	—	—	—	—	—	—	—	—	—	—	—	161			
В	25	24	21	20	15	10	—	—	—	—	—	—	—	170			

ТУ 3612-023-00220302-01

Формат А4

Лист  
123

Размещение отверстий под трубы в трубных решетках и перегородках для аппаратов типа ТУ



Черт 19

Примечания к черт 12-19

1.  $D_0$  - диаметр предельной окружности, за которой не располагают отверстия под трубы
2. Расположение стяжек и полос указано условно

Инв. N	подл.	Подл. и дата
Взам. инв. N	Инв. N	дубл.
Инв. N	дубл.	Подл. и дата

Изм.	Лист	N докум.	Подп.	Дата
------	------	----------	-------	------

ТУ 3612-023-00220302-01

Лист  
124

Формат А4





Инв. N° подл.	Подл. и дата	Взам. инв. N°	Инв. N° дубл.	Подп. и дата

Продолжение табл. 32

Размеры в мм

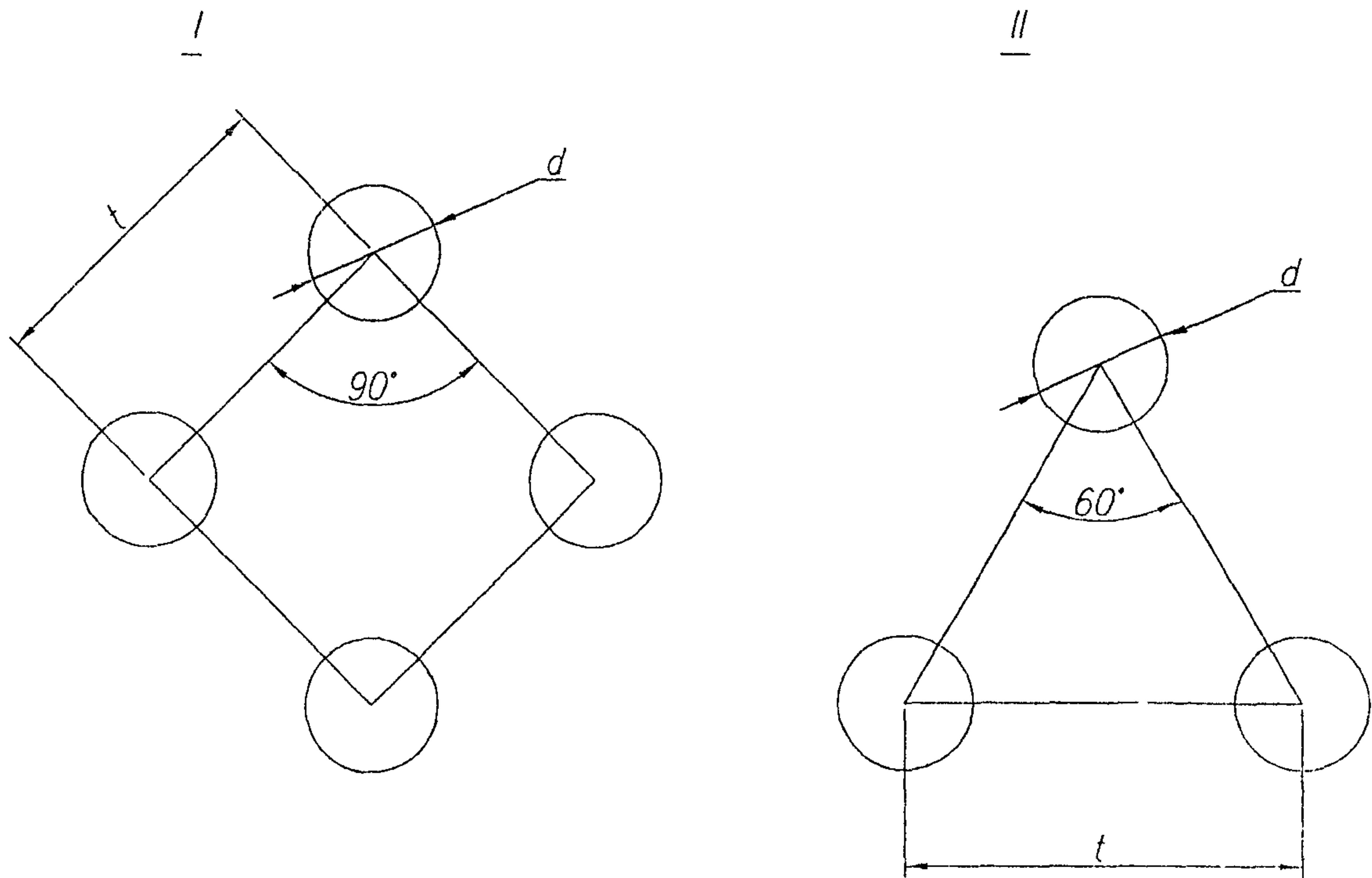
Внутренний диаметр кожуха D <sub>B</sub>	Наружный диаметр труб	Число отверстий под трубы в трубных решетках и перегородках, не менее:															
		по рядам														общее	
		14	15	16	17	18	19	20	21	22	23	24	25	26	в секторе	в решетке	
325*	20	—	—	—	—	—	—	—	—	—	—	—	—	—	—	42	84
	25	—	—	—	—	—	—	—	—	—	—	—	—	—	—	25	50
400	20	—	—	—	—	—	—	—	—	—	—	—	—	—	—	80	160
	25	—	—	—	—	—	—	—	—	—	—	—	—	—	—	47	94
500	20	—	—	—	—	—	—	—	—	—	—	—	—	—	—	131	262
	25	—	—	—	—	—	—	—	—	—	—	—	—	—	—	84	168
600	20	—	—	—	—	—	—	—	—	—	—	—	—	—	—	186	372
	25	—	—	—	—	—	—	—	—	—	—	—	—	—	—	119	238
700	20	—	—	—	—	—	—	—	—	—	—	—	—	—	—	259	518
	25	—	—	—	—	—	—	—	—	—	—	—	—	—	—	164	328
800	20	15	—	—	—	—	—	—	—	—	—	—	—	—	—	350	700
	25	—	—	—	—	—	—	—	—	—	—	—	—	—	—	217	434
900	20	23	20	13	—	—	—	—	—	—	—	—	—	—	—	449	898
	25	—	—	—	—	—	—	—	—	—	—	—	—	—	—	291	582
1000	20	29	26	25	22	19	—	—	—	—	—	—	—	—	—	568	1136
	25	15	—	—	—	—	—	—	—	—	—	—	—	—	—	358	716
1200	20	37	36	35	34	33	30	29	26	19	—	—	—	—	—	828	1656
	25	27	26	23	22	17	—	—	—	—	—	—	—	—	—	544	1088
1400	20	47	46	45	44	43	40	39	38	37	34	33	30	23	—	1156	2312
	25	35	34	33	30	29	26	25	20	—	—	—	—	—	—	751	1502

\* Наружный диаметр кожуха D<sub>н</sub>

Изм. Лист N° док. Подп. Дата  
 ТУ 3612-023-СО220302-01  
 Лист 126  
 Формат А4



Размеры отверстий под трубы и их взаимное расположение



Черт. 20

Таблица 33

мм

Наружный диаметр труб	Класс точности соединения труб с трубной решеткой по ОСТ 26-02-1015-85	Диаметр трубного отверстия, $d$		Шаг размещения трубных отверстий, $t$
		в решетках	в перегородках	
20	1	$20,15^{+0,13}$	$20,8^{+0,21}$	26
	2	$20,25^{+0,13}$		
	3	$20,35^{+0,13}$		
	4	$20,50^{+0,13}$		
25	1	$25,15^{+0,13}$	$25,8^{+0,21}$	32
	2	$25,25^{+0,13}$		
	3	$25,35^{+0,13}$		
	4	$25,50^{+0,13}$		

Инв. N° подл. Попл. и дата

Взам. инв. N° Инв. N° дубл. Попл. и дата

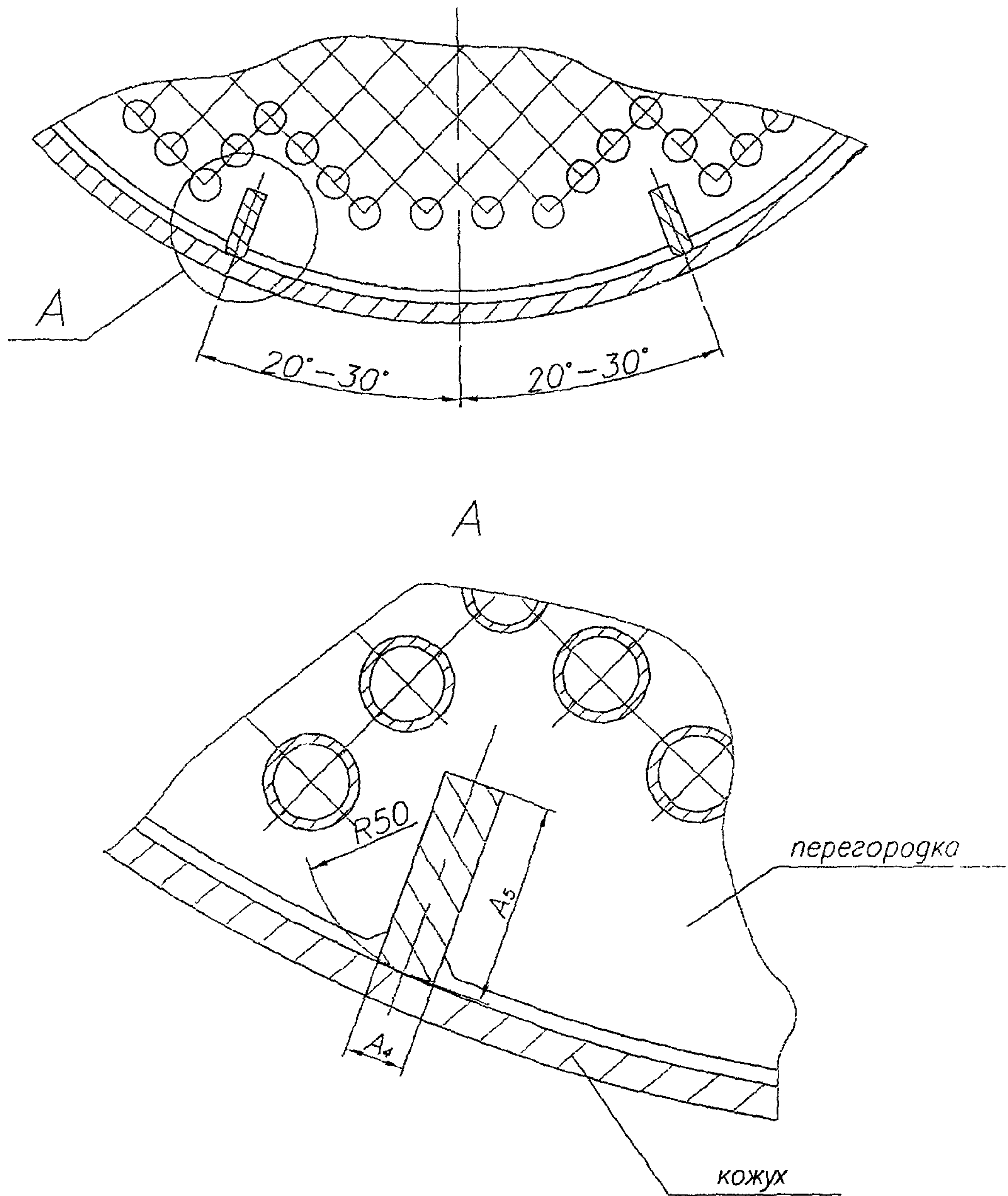
Изм.	Лист	N° докум.	Подп.	Дата
------	------	-----------	-------	------

ТУ 3612-023-00220302-01

Лист  
127

Формат А4

Расположение полос скольжения в трубных пучках аппаратов



Черт.21

Таблица 34

мм

Тип аппарата	Внутренний диаметр кожуха, Дв	A 4	A 5
ТЛ	800	16	38
ХЛ	900		44
КЛ	1000		50
ТУ	1200	22	50
ТУ	1400	25	65

Примечание Допускается вместо полос применять трубы.

Инв.№ подл. Подл. и дата

Взам. инв.№ Инв.№ дубл. Подп. и дата

Инв.№ подл.



### 1.3. ТРЕБОВАНИЯ К ИЗГОТОВЛЕНИЮ.

1.3.1. Аппараты и трубные пучки должны быть герметичными. Класс герметичности 5 по ОСТ 26-11-14.

1.3.2. Расчетный срок службы аппаратов:

20 лет - для сред, вызывающих скорость проникновения коррозии в глубину металла не более 0,1 мм в год;

12 лет - для сред, вызывающих скорость проникновения коррозии в глубину металла до 0,17 мм в год, и сред, вызывающих коррозионное растрескивание.

Для аппаратов, отработавших расчетный срок службы, он может быть продлен по результатам технического диагностирования и определения остаточного ресурса в установленном порядке.

1.3.3. Циклическая нагрузка допускается в пределах 1000 циклов за весь период службы.

1.3.4. Требования к сварке, сварочным материалам и сварным соединениям должны соответствовать ОСТ 26-291.

1.3.5. Крепление труб в трубных решетках должно производиться обваркой с развальцовкой, либо развальцовкой с контролируемым усилием развальцовки по ОСТ 26-02-1015 (при отсутствии специального указания тип соединения труб с трубными решетками выбирает предприятие-изготовитель).

Последовательность обварки и развальцовки труб должна исключать появление остаточных напряжений и искривлений трубных решеток, приводящих к разгерметизации фланцевых разъемов.

1.3.6. Неуказанные предельные отклонения размеров сборочных единиц и деталей аппаратов должны соответствовать ОСТ 26-291.

1.3.7. Фланцы на аппаратах должны быть выполнены с уплотнительной поверхностью "выступ-впадина" на  $P_y \leq 4,0$  МПа по ГОСТ 28759.3 и с уплотнительной поверхностью под прокладку восьмиугольного сечения на  $P_y \geq 6,3$  МПа по ГОСТ 28759.4.

Фланцы на штуцерах должны быть выполнены с уплотнительной поверхностью "выступ-впадина" на  $P_y \leq 4,0$  МПа по ГОСТ 12821 и с уплотнительной поверхностью под прокладку овального сечения на  $P_y \geq 6,3$  МПа по ГОСТ 12815.

1.3.8. Облицовка уплотнительных поверхностей фланцев коррозионно-стойким слоем должна производиться наплавкой в соответствии с ОСТ 26-291. Приварка облицовочных колец не допускается.

1.3.9. Отклонение от плоскостности уплотнительных поверхностей под прокладку во фланцевых соединениях должно соответствовать требованиям ОСТ 26-291.

1.3.10. На аппаратном фланце корпуса и неподвижной трубной решетке должны быть нанесены метки. При монтаже трубного пучка метки должны совпадать

1.3.11. Технические требования для болтов, шпилек, гаек и шайб для фланцевых соединений по ОСТ 26-2043.

1.3.12. Размещение деталей для крепления теплоизоляции должно производиться в соответствии с ГОСТ 17314

1.3.13. На наружную поверхность аппаратов должно быть нанесено покрытие: грунт ГФ-021 по ГОСТ 25129 в один слой.

Эмаль серая марки ХВ-110 по ТУ 10-1301 или эмаль серая марки ПФ-115 по ГОСТ 6465 в два слоя. Окрашенные поверхности должны соответствовать III классу покрытия по ГОСТ 9 032. Группа условий эксплуатации У1 по ГОСТ 9.104.

Допускается замена на другие лакокрасочные материалы, не ухудшающие качества покрытия.

При поставке на экспорт наружные поверхности аппаратов должны иметь покрытие:  
- эмаль ПФ-115 по ГОСТ 6465 в два слоя по грунту ГФ-021 по ГОСТ 25129 или грунту ФЛ-03К, ФЛ-03Ж по ГОСТ 9109 в один слой для исполнения "У";

Инв.№ подл. Подл. и дата  
Взам. инв.№ Инв.№ дубл. Подл. и дата  
Инв.№ подл.

Изм	Лист	№ докум	Подп	Дата	ТУ 3612-023-00220302-01	Лист 129



- эмаль ХВ-124 по ГОСТ 10144 в три слоя по двум слоям грунта ФЛ-ОЗК, ФЛ-ОЗЖ по ГОСТ 9109 для исполнения "Т".

Окрашенные поверхности должны соответствовать VI классу покрытия по ГОСТ 9.032, группа условий эксплуатации "У1" или "Т1" по ГОСТ 9.104.

Допускается замена на другие лакокрасочные материалы, не ухудшающие качества покрытия.

1.3.14. Подготовка поверхности перед окрашиванием должна производиться по технологии предприятия-изготовителя в соответствии с ГОСТ 9.402.

#### 1.4. КОМПЛЕКТНОСТЬ.

##### 1.4.1. Комплектность аппарата.

1.4.1.1. В комплект поставки аппарата входит:

- аппарат в собранном виде, шт. - 1;
- ответные фланцы с прокладками и крепежом, компл. - 1;
- запасные прокладки к ответным фланцам, компл. - 1

1.4.1.2. К аппарату должна быть приложена следующая товаросопроводительная документация:

- паспорт и "Руководство по эксплуатации АТК-РЭ", 1998 г., предусмотренные "Правилами" Госгортехнадзора, экз. - 1;

- упаковочные листы, экз. (на каждое отправляемое место) - 2;

- комплектовочная ведомость, экз. - 1.

##### 1.4.2. Комплектность трубного пучка.

1.4.2.1. В комплект поставки трубного пучка входит:

- трубный пучок в собранном виде, шт. - 1.

1.4.2.2. К трубному пучку (при его самостоятельной поставке) должна быть приложена следующая товаросопроводительная документация:

- удостоверение о качестве, экз. - 1;

- упаковочные листы, экз. (на каждое отправляемое место) - 2.

1.4.3. Техническая и товаросопроводительная документация при поставке на экспорт должна составляться, оформляться и рассылаться в соответствии с "Положением о порядке составления, оформления и рассылки технической и товаросопроводительной документации на товары, поставляемые для экспорта" и заказ-нарядом.

#### 1.5. МАРКИРОВКА.

1.5.1. Маркировка аппаратов должна производиться в соответствии с ОСТ 26-291, маркировка трубных пучков - по документации предприятия-изготовителя.

1.5.2. Транспортная маркировка аппаратов и трубных пучков (при их самостоятельной поставке) должна соответствовать ГОСТ 14192. Содержание маркировки, место нанесения, способ выполнения - по технической документации предприятия-изготовителя

#### 1.6. УПАКОВКА.

##### 1.6.1. Упаковка аппаратов.

1.6.1.1. Аппараты транспортируются без упаковки на подкладных брусках с креплением согласно погрузочному чертежу.

1.6.1.2. Фланцевые соединения штуцеров и муфты должны быть закрыты металлическими или деревянными заглушками на транспортных прокладках (допускается применять заглушки из других материалов). Перед пуском аппаратов в эксплуатацию транспортные прокладки подлежат замене на рабочие.

Инв. подл. Подл. и дата  
Взам. инв.М. Инв.М. дубл. Подл. и дата

Изм.	Лист	N докум	Подп.	Дата
------	------	---------	-------	------

ТУ 3612-023-00220302-01

Лист  
130



### 1.6.2. Упаковка трубных пучков.

1.6.2.1. Трубный пучок (при его самостоятельной поставке) транспортируется в упаковке, которая должна обеспечивать его сохранность от повреждений при транспортировании, погрузочных и разгрузочных работах. Торцы трубных решеток на время транспортировки и хранения закрываются деревянными щитами или металлическими листами.

1.6.3. Сопроводительная документация должна быть упакована в соответствии с ОСТ 26-291 и помещена:

для аппаратов - в верхний ящик распределительной камеры аппарата;

для трубных пучков - за деревянным (металлическим) щитом трубной решетки.

Место нахождения документации должно быть обозначено надписью "Техдокументация здесь".

Допускается по согласованию с потребителем отправка документации почтой в течение 2-х недель после отгрузки аппаратов.

1.6.4. Все обработанные неокрашенные поверхности аппаратов и трубных пучков (при их самостоятельной поставке) должны быть законсервированы по технологии предприятия-изготовителя в соответствии с ГОСТ 9.014 для группы П-4.

1.6.5. Внутренние поверхности аппаратов должны подвергаться процессу консервации, совмещенному с гидроиспытаниями согласно программе и методике испытаний, согласно нормативно-технической документации, утвержденной в установленном порядке.

Допускается консервация внутренних поверхностей другими методами по ГОСТ 9.014.

1.6.6. Запасные прокладки следует завернуть в водонепроницаемую бумагу по ГОСТ 8828, а затем упаковать в ящики, которые должны быть отгружены вместе с аппаратами. Типы и размеры ящиков, технические требования к ним должны соответствовать ГОСТ 5959.

По согласованию с заказчиком допускается транспортировать запасные прокладки другими способами, гарантирующими их сохранность.

При поставке на экспорт ящики должны соответствовать ГОСТ 24634 Э.

1.6.7. Запасные прокладки перед упаковкой должны подвергаться консервации в соответствии с ГОСТ 9.014 для группы изделий 1-2, вариант временной защиты ВЗ-4, вариант внутренней упаковки для макроклиматических районов с умеренным климатом ВУ-1, с тропическим климатом ВУ-4.

1.6.8. Срок защиты аппаратов без переконсервации в условиях макроклиматического района с умеренным климатом: аппаратов - 3 года, прокладок - 5 лет; с тропическим климатом: аппаратов - 1 год, прокладок - 3 года по ГОСТ 9.014.

## 2. ТРЕБОВАНИЯ БЕЗОПАСНОСТИ И ЭКОЛОГИИ

2.1 Аппараты и трубные пучки должны соответствовать требованиям "Правил устройства и безопасной эксплуатации сосудов, работающих под давлением", "Правил и норм техники безопасности и промышленной санитарии для проектирования и эксплуатации пожаро- и взрывоопасных производств химической и нефтехимической промышленности".

2.2. Установка аппаратов должна исключать опасность их опрокидывания. Для удобства обслуживания могут быть установлены площадки и лестницы. Указанные устройства не должны нарушить прочности и устойчивости аппаратов.

2.3. Предприятие-потребитель аппаратов обязано с учетом требований "Руководства по эксплуатации АТК-РЭ", 1998 г., ВНИИнефтемаш, приложенной к паспорту аппарата, инструкции технологической проектной организации, действующих Правил и Норм, составить свою инструкцию по эксплуатации и технике безопасности для данного аппарата, принимая во внимание особенности своего производства и технологического режима, и согласовать с организацией - разработчиком аппаратов.

Инв.№	подл	Подл. и дата
Инв.№	дубл.	Подл. и дата
Инв.№	Взам.	Подл. и дата
Инв.№	Инв.№	Подл. и дата

Изм.	Лист	№ докум.	Подп.	Дата
------	------	----------	-------	------

ТУ 3612-023-00220302-01

Лист  
131











**ПЕРЕЧЕНЬ**  
стандартных и нестандартных средств измерения  
(контроля) и испытания оборудования

Таблица 36

Наименование	НТД	Метрологические характеристики	
		предел измерения	погрешность или класс
1 Штангенциркуль	ГОСТ 166	320 – 1000 мм	1 кл.
2. Штангенциркуль ШЦ – 2	ГОСТ 166	0 – 250 мм	1 кл.
3. Штангенциркуль ШЦ – 3	ГОСТ 166	500 – 2000 мм	1 кл.
4. Рулетка измерительная	ГОСТ 7502	2, 5, 10, 20 м	2 кл.
5. Манометр	ГОСТ 2405	1 – 10 МПа	1,5 кл.
6. Весы для статического взвешивания	—	40 г	кл. точности обычный
7. Термометры	—	(-50...0) °С (0...500) °С	1 кл.
8. Калибры пробки гладкие "ПР"	ГОСТ 17757	∅ 25,5; ∅ 20,5	НП
9. Калибры пробки гладкие "НЕ"	ГОСТ 17757	∅ 25,5; ∅ 20,5	НП
10. Штанген-шовомер ШВ – 1	ГОСТ 17757	—	0,15 мм

**5. ТРАНСПОРТИРОВАНИЕ И ХРАНЕНИЕ**

5.1. Аппараты и трубные пучки (при их самостоятельной поставке) могут транспортироваться:

- автомашинами в соответствии с "Общими правилами перевозки грузов автотранспортом", утвержденными Министерством автомобильного транспорта 30 июля 1971 г.,
- по железной дороге на открытых платформах в соответствии с "Правилами перевозки грузов", издание "Транспорт", Москва, и "Техническими условиями перевозки и крепления грузов", МПС, 1969 г ;
- морским транспортом в соответствии с "Общими специальными правилами перевозки грузов", утвержденными Минморфлотом СССР и с "Правилами безопасной морской перевозки генеральных грузов", Реклабюро, Москва, 1981 г.

5.2. Трубные пучки при транспортировке должны быть закреплены согласно погрузочному чертежу.

Способы крепления трубных пучков при транспортировке должны обеспечивать защиту труб от истирания и деформаций.

5.3. Условия транспортирования: Ж1 – для районов с умеренным климатом, ОЖ1 - для районов с тропическим климатом по ГОСТ 15150.

5.4. Условия хранения ОЖ2 по ГОСТ 15150. При хранении аппаратов и трубных пучков (при их самостоятельной поставке) должны быть соблюдены следующие условия:

- защита от механических повреждений, деформаций и атмосферных осадков;
- установка на подкладки, исключая непосредственное соприкосновение с землей.

**6. УКАЗАНИЯ ПО ЭКСПЛУАТАЦИИ**

6.1. Пуск, остановка и испытания на плотность в зимнее время аппаратов, установленных на открытой платформе или в не отапливаемом помещении, должны производиться в соответствии с "Регламентом" (обязательное приложение 17 ОСТ 26-291).

Инв.Н подл. Подл. и дата  
Инв.Н дубл. Подл. и дата  
Взам. инв.Н Инв.Н дубл. Подл. и дата  
Инв.Н подл. Подл. и дата

Изм.	Лист	N докум	Подп.	Дата	ТУ 3612-023-00220302-01	Лист 134
------	------	---------	-------	------	-------------------------	-------------



6.2. Эксплуатация аппаратов при давлении и температуре, выходящих за пределы, указанные в паспорте аппаратов, не допускается.

6.3. Предприятие-потребитель обязано до пуска аппаратов в эксплуатацию получить у проектной организации, разрабатывающей технологический процесс, инструкцию по обслуживанию аппаратов, применяемых в конкретном производстве

6.4. Эксплуатация аппаратов должна производиться в соответствии с требованиями инструкции по эксплуатации и технике безопасности для данного аппарата, составленной согласно п.2.3. настоящих технических условий.

## 7. ГАРАНТИИ ИЗГОТОВИТЕЛЯ

7.1. Изготовитель должен гарантировать соответствие аппаратов и трубных пучков требованиям настоящих технических условий при соблюдении потребителем условий эксплуатации, транспортирования и хранения.

7.2. Гарантийный срок эксплуатации - 18 месяцев со дня ввода аппаратов в эксплуатацию, но не более 24 месяцев после отгрузки с предприятия-изготовителя.

7.3. Гарантийный срок эксплуатации аппаратов, поставляемых на экспорт, устанавливается 12 месяцев со дня пуска в эксплуатацию, но не более 24 месяцев с даты проследования через государственную границу РФ, если иное не оговорено в контракте.

Инв.№ подл.	Подл. и дата	Взам. инв.№	Инв.№ дубл.	Подп. и дата	Подп. и дата	Инв.№	Лист												
								Изм	Лист	№ докум	Подп	Дата	135						
														ТУ 3612-023-00220302-01					
														Формат А4					





**БЛАНК ЗАКАЗА**

для изготовления стандартного кожухотрубчатого теплообменного аппарата  
по данным технологического процесса

1	Предприятие-потребитель		Расположение аппарата	горизонт.	верт.
2	Наименование установки		Тип аппарата		
3	Технологическая позиция		Термообработка (корпус/камера)		
4	Назначение аппарата		Материальное исполнение		

**ДАННЫЕ ТЕХНОЛОГИЧЕСКОГО ПРОЦЕССА**

Наименование рабочей среды	Единица измерения	Межтрубное пр-во		Трубное пр-во	
		Вход	Выход	Вход	Выход
Общий расход	кг/ч				
Пар,	кг/ч				
Жидкость,	кг/ч				
Водяной пар.	кг/ч				
Вода.	кг/ч				
Неконденсируемый газ,	кг/ч				
Температура,	°C				
Рабочее давление,	бар				
Термическое сопротивление загрязнений,	$m^2K/Wt \times 10^4$				
Допуск перепад давления,	бар				
Необходимость очистки	(да/нет)				

**ТЕПЛОФИЗИЧЕСКИЕ СВОЙСТВА СРЕДЫ**

Пар	Плотность	кг/м <sup>3</sup>			
	Кинематическая вязкость,	$m^2/c \times 10^6$			
	Молекулярный вес				
	Молекулярный вес неконд. газа				
	Теплоемкость,	Дж/кг К			
	Теплопроводность,	Вт/м К			
Жидкость	Плотность,	кг/м <sup>3</sup>			
	Кинематическая вязкость,	$m^2/c \times 10^6$			
	Теплоемкость,	Дж/кг К			
	Теплопроводность,	Вт/м К			
	Поверхностное натяжение,	н/м $\times 10^3$			

**ХАРАКТЕРИСТИКА СРЕДЫ**

Температура кипения при давлении 0,07 МПа,	°C		
Химический состав среды в %			
Вредность по ГОСТ 2.1.007-76	(класс опасности)		
Воспламеняемость по ГОСТ 12.1.004-91			
Взрывоопасность по ГОСТ 12.1.011-78 (с указанием категории и группы смеси)			
Вызывает среда коррозионное растрескивание	(да,нет)		

Инв.№ подл. Подл. и дата  
Инв.№ дубл. Подл. и дата  
Взам. инв.№ Инв.№ дубл. Подл. и дата  
Инв.№ подл. Подл. и дата

Изм. Лист N докум. Подп. Дата

ТУ 3612-023-00220302-01

Лист  
137





**БЛАНК ЗАКАЗА**  
на изготовление теплообменного аппарата  
или трубного пучка (при его самостоятельной поставке)  
по ТУ 3612-023-00220302-00

1. Условное обозначение \_\_\_\_\_

2.	Расчетные и рабочие условия	в трубах	в кожухе
	Параметры среды		
2.1.	Давление, МПа		
	Р раб.		
	Р расч.		
2.2.	Температура рабочая, °С		
	на входе		
	на выходе		
2.3	Температура расчетная, °С		
2.4.	Минимально допустимая (отрицательная) температура стенки аппарата, находящегося под давлением, °С		
2.5.	Средняя температура воздуха наиболее холодной пятидневки района установки аппарата, °С, (заполняют для аппаратов, устанавливаемых на открытой площадке или в неотапливаемом помещении)		
2.6.	Температура кипения рабочей среды при давлении 0,07 МПа, °С		
2.7.	Наименование рабочей среды и процентный состав		
2.8.	Физическое состояние среды (газ, пар, жидкость)		
2.9.	Характеристика рабочей среды: вредность по ГОСТ 12.1.007 (с указанием класса опасности)		
	воспламеняемость по ГОСТ 12.1.004 "да", "нет"		
	взрывоопасность по ГОСТ 12.1.011 (с указанием категории и группы смеси)		
	Вызывает среда коррозионное растрескивание "да", "нет", если да, провести испытания		
3.	Материал прокладок		
4	Необходимость установки деталей для крепления теплоизоляции "да", "нет" (ненужное зачеркнуть) (детали устанавливаются для аппаратов диаметром кожуха ≥ 500 мм)		
5.	Необходимость проведения испытания на межкристаллитную коррозию основного металла и сварных соединений "да", "нет", если – да, указать метод по ГОСТ 6032 (заполняют для аппаратов, в которых применена сталь марок 08Х18Н10Т, 12Х18Н10Т, 10Х17Н13М2Т, 08Х22Н6Т)		

Инв.№ подл. Подл. и дата  
Взам. инв.№ Инв.№ дубл. Подл. и дата  
Инв.№ подл. Подл. и дата

Изм	Лист	№ докум	Подп.	Дата
-----	------	---------	-------	------

ТУ 3612-023-00220302-01

Лист  
139





Инв. N подл.	Подл и дата	Взам. инв. N	Инв. N дубл.	Подп и дата

Изм.	Лист	N докум	Подп.	Дата

**Приложение 3  
Обязательное**

Предельное расчетное давление в зависимости от расчетной температуры среды для аппаратов типов ТП, ХП, КП, ТУ

Давление в кожухе, Ру МПа, не более	Предельное расчетное давление, МПа, при расчетной температуре среды, °С							
	до 100	200	250*	300*	350*	400*	425*	450*
1,0	1,00	0,93	0,90	0,75	0,66	0,58	—	—
1,6	1,60	1,49	1,40	1,20	1,10	0,90	0,80	0,57
2,5	2,50	2,32	2,25	1,90	1,70	1,50	1,30	0,90
4,0	4,00	3,72	3,50	3,00	2,60	2,30	2,00	1,40
6,3	6,30	6,00	5,40	4,80	4,00	3,70	3,20	2,30
8,0	8,00	7,00	6,80	6,00	5,20	4,60	4,00	3,20

\* Только для аппаратов со стальными трубами.

ТУ 3612-023-00220302-01

Формат А4

Лист  
141

Инв. N подл.	Подп. и дата	Взам. инв. N	Инв. N дубл.	Подп. и дата
--------------	--------------	--------------	--------------	--------------

Приложение 4  
Обязательное

**Пределы применения аппаратов в зависимости от диаметра кожуха, давления, исполнения по материалу и температуре**

Тип аппарата	Внутренний диаметр кожуха, мм	Давление в кожухе Ру, МПа, не более	Исполнение аппарата по материалу										
			М1		М3	М4	М12	М13		Б1	Б2 и Б3		Б7
			Температурный предел применения, °С										
			от -20 до +400	от -30 до +450	от -20 до +200	> 300 до +450	от -20 до +300	от -20 до +350	от -30 до +350	от 0 до +450	от -20 до +350	от -30 до +350	от -30 до +450
ТУ	325*	2,5; 4,0	+	+	-	+	-	+	+	-	-	-	-
ТП			+	+	+	-	+	+	-	-	-	-	
ХП		4,0	+	-	+	-	+	+	-	-	-	-	-
	6,3	+	-	-	-	+	+	-	-	-	-	-	
ТУ	400; 500	2,5; 4,0 6,3	+	+	-	+	-	+	+	-	-	-	-
ТП			+	+	+	-	+	+	-	-	-	-	
ХП		4,0	+	-	+	-	+	+	-	-	-	-	-
		6,3	+	-	-	-	+	+	-	-	-	-	-
ТП	500	8,0	+	+	-	+	-	+	+	-	-	-	-
КП	600; 700	1,0; 1,6; 2,5	+	-	+	-	+	+	-	-	-	-	-
ТУ			+	+	-	+	-	+	+	-	-	-	-
ТП		1,6; 2,5; 4,0; 6,3	+	+	+	+	-	+	+	-	-	-	-
		1,6; 2,5; 40	+	+	+	+	-	+	+	-	-	-	-
ХП		6,3; 8,0	+	+	-	+	-	+	+	-	-	-	-
		2,5; 4,0	+	-	+	-	+	+	-	-	-	-	-
ТУ	800	6,3	+	+	-	+	-	+	+	-	+	+	+
ТП		8,0	+	+	-	+	-	+	+	+	+	+	-

ТУ 36-023-00220302-01

Формат А4

Лист  
143



Инв. N подл.	Подп. и дата	Взам. инв. N	Инв. N дубл.	Подп. и дата
--------------	--------------	--------------	--------------	--------------

Продолжение

Тип аппарата	Внутренний диаметр кожуха, мм	Давление в кожухе Ру, МПа, не более	Исполнение аппарата по материалу										
			М1		М3	М4	М12	М13		Б1	Б2 и Б3		Б7
			Температурный предел применения, °С										
			от -20 до +400	от -30 до +450	от -20 до +200	> 300 до +450	от -20 до +300	от -20 до +350	от -30 до +350	от 0 до +450	от -20 до +350	от -30 до +350	от -30 до +450
КП	800; 900	1,0; 1,6; 2,5	+	-	+	-	+	+	-	-	+	-	-
ХП		1,6; 2,5; 4,0	+	-	+	-	+	+	-	-	+	-	-
ТП		1,6; 2,5	+	+	+	+	-	+	+	+	+	+	-
ТУ			+	+	-	+	-	+	+	-	+	+	+
ТП		4,0	+	+	+	+	-	+	+	+	+	+	-
ТУ			+	+	-	+	-	+	+	-	+	+	+
ХП		6,3	+	-	-	-	+	+	-	-	+	-	-
ТП			+	+	-	+	-	+	+	+	+	+	-
КП	1000; 1200	1,0; 1,6; 2,5	+	-	+	-	+	+	-	-	+	-	-
ХП		1,6; 2,5; 4,0	+	-	+	-	+	+	-	-	+	-	-
ХП		6,3	+	-	-	-	+	+	-	-	+	-	-
ТП		1,6; 2,5; 4,0	+	+	+	+	-	+	+	+	+	+	-
		6,3			-								
ТУ		1,6; 2,5; 4,0	+	+	-	+	-	+	+	-	+	+	+
ТУ	1400	1,6; 2,5	+	+	-	+	-	+	+	-	+	+	+

\* Наружный диаметр кожуха  
Примечание. Знак «+» означает применение.

Изм. Лист  
N докум  
Подпись  
Дата

ТУ 3612-023-00220302-01

Формат А4

Лист  
143

## ЛИСТ РЕГИСТРАЦИИ ИЗМЕНЕНИЙ

Изм.	Номера листов (страниц)				Всего листов (страниц) в документе	№ документа	Входящий № сопроводительного документа и дата	Подпись	Дата
	Измененных	Замененных	Новых	Аннулированных					

Инв.№ покл.	Погл. и дата	Взам. инв.№	Инв.№ дубл.	Погр. и дата

Изм.	Лист	№ докум	Погр	Дата

ТУ 3612-023-00220302-01

Лист
144



## Содержание

Вводная часть .....	2-4
1. <b>Технические требования</b> .....	5-131
1.2. Основные параметры и размеры .....	5-128
1.2.1. Основные параметры аппаратов .....	7-9
1.2.2. Основные размеры и составные элементы аппаратов .....	10-23
1.2.3. Поверхность теплообмена и площадь проходных сечений по трубному и межтрубному пространствам .....	24-27
1.2.4. Материалы, применяемые для изготовления сборочных единиц основных узлов и деталей аппаратов .....	28-31
1.2.5. Масса аппаратов .....	32-53
1.2.6. Расположение отверстий в опорах под фундаментные болты для горизонтальных аппаратов .....	54
1.2.7. Основные размеры и составные элементы трубных пучков .....	55-65
1.2.8. Масса трубных пучков .....	66-80
1.2.9. Размещение отверстий под трубы в трубных решетках и перегородках аппаратов и трубных пучков .....	81-126
1.2.10. Размеры отверстий под трубы и их взаимное расположение .....	127
1.2.11. Расположение полос скольжения в трубных пучках аппаратов .....	128
1.3. Требования к изготовлению .....	129-130
1.4. Комплектность .....	130
1.5. Маркировка .....	130
1.6. Упаковка .....	130-131
2. <b>Требования безопасности и экологии</b> .....	131-132
3. <b>Правила приемки</b> .....	132-133
4. <b>Методы контроля</b> .....	133-134
5. <b>Транспортирование и хранение</b> .....	134
6. <b>Указания по эксплуатации</b> .....	134-135
7. <b>Гарантии изготовителя</b> .....	135
Перечень нормативно-технической документации .....	136
Приложение 1. Бланк заказа для изготовления стандартного кожухотрубчатого теплообменного аппарата по данным технологического процесса .....	137-138
Приложение 2. Бланк заказа на изготовление теплообменного аппарата или трубного пучка (при его самостоятельной поставке) .....	139-140
Приложение 3. Предельное расчетное давление для аппаратов в зависимости от расчетной температуры среды .....	141
Приложение 4. Пределы применения аппаратов в зависимости от диаметра кожуха, давления, исполнения по материалу и температуры .....	142-143
Лист регистрации изменений .....	144

Инв.№	подл.	Дата
Инв.№	подл.	Дата
Инв.№	дубл.	Дата
Инв.№	дубл.	Дата

Изм.	Лист	№ докум	Подп	Дата

ТУ 3612-023-00220302-01

Лист  
145







Продолжение

Обозначение НТД, на который дана ссылка	Номер пункта, приложения	Обозначение НТД, на который дана ссылка	Номер пункта, приложения
АТК-РЭ-2004	1.6.1.2, 2.1, 6.2.1, 6.2.4	ОСТ 26-2041-96	1.5.20
ПБ 03-273-99	1.5.7	ОСТ 26-2042-96	1.5.20
ПБ 03-576-03	1.1, 1.4.2, 1.5.1, 1.5.5, 1.5.12, 1.5.22, 1.5.30, 1.6.1.2, 2.1, 2.2, 3.2, 3.2.2.2, 4.1, 4.2, 6.1.2, 6.1.7, 6.2.14, 6.2.17	ОСТ 26-2091-93	1.2.6
ПБ 03-584-03	1.1, 1.3.1, 1.4.2, 1.5.1, 1.5.3, 1.5.4, 1.5.5, 1.5.12, 1.5.17, 1.5.22, 1.5.30, 1.7.1, 1.8.2, 1.9.2, 2.1, 3.1, 3.2, 3.2.2.2, 4.1, 4.2, 5.1, 6.1.2, 7.1	ОСТ 26.260.454-99	Примечание 4 к табл. 10
ПБ 08-624-03	2.1	ОСТ 26.260.14-2001	1.3.4
ПБ 09-540-03	2.1	ОСТ 26-2079-80	4.2
ПБ 09-563-03	2.1	ТУ 10-1301-83	1.8.6
ОСТ 26-5-99	4.2	ТУ 14-1-1189-74	Табл.10
ОСТ26-11-03-84	4.2	ТУ 57-1-1326778-92	Табл.10
ОСТ 26-11-09-85	1.5.4	РД 03-606-03	4.2
ОСТ 26-02-1015-85	1.5.9	РД 03-615-03	1.5.6
ОСТ 26-17-01-83	1.5.9	РД 09-167-97	Введение
ОСТ 26-2040-96	1.5.20	РД 26-11-01-85	4.2
		РД 24.200.04-90	4.2
		РД 26.260.15-2001	4.2
		СТП 26.260.2043-2004	Примечание 7 к табл. 10, 1.5.20
		СТО 00220368-014-2009	1.5.9
		СТО 00220368-018-2010	1.5.11
		СТО 00220256-005-2005	4.2.
		СО. 153-34.21.122-2003	6.2.8
		СНиП II-7-81	Введение

Окончание

Обозначение НТД, на который дана ссылка	Номер пункта, приложения
«Правила защиты от статического электричества в производствах химической, нефтехимической и нефтеперерабатывающей промышленности» (ВСН 10-72)	2.1
Технический регламент «О безопасности машин и оборудования»	2.1
Технический регламент «О требованиях пожарной безопасности»	2.1
«Правила устройства электроустановок» (ПУЭ)	6.2.7
«Правила перевозки грузов», изд. «Транспорт», Москва, 1977г «Сборник правил перевозки грузов на железнодорожном транспорте». Книга 1, МПС РФ, Москва, 2001 г.	5.2
«Технические условия погрузки и крепления грузов», изд. «Транспорт», Москва, 1988 г.	5.2

Инд. № и подл.	Подп. и дата
Взам. инв. №	Инд. № и дубл.
Дата	Подп. и дата
Инд. № и подл.	Инд. № и дубл.

4	Зам.	Изм. № 4			ТУ 3612-023-00220302-01	Лист
Изм.	Лист	№ докум.	Подп.	Дата		152