



ОТКРЫТОЕ АКЦИОНЕРНОЕ ОБЩЕСТВО
ТЯЖПРОМЭЛЕКТРОПРОЕКТ
НАУЧНО–ИССЛЕДОВАТЕЛЬСКИЙ ПРОЕКТНО–КОНСТРУКТОРСКИЙ ИНСТИТУТ

РУКОВОДСТВО

по внедрению ГОСТ Р 21.1101-2009
в части правил внесения
изменений в рабочую и проектную
документацию, переданную
заказчику

ПКО-2010.3

2010



ОТКРЫТОЕ АКЦИОНЕРНОЕ ОБЩЕСТВО

ТЯЖПРОМЭЛЕКТРОПРОЕКТ

НАУЧНО-ИССЛЕДОВАТЕЛЬСКИЙ ПРОЕКТНО-КОНСТРУКТОРСКИЙ ИНСТИТУТ

ПКО-2010.3-1

РУКОВОДСТВО

по внедрению ГОСТ Р 21.1101-2009
в части правил внесения
изменений в рабочую и проектную
документацию, переданную
заказчику

ПКО-2010.3

Главный инженер института  В.Д.Астрахан

Начальник ПКО


А.А.Комиссаров

2010

Инв. № подл.	Подпись и дата	Взам. инв. №

1. Общие положения

1.1. Руководство определяет порядок применения ГОСТ Р 21.1101–2009 в части правил внесения изменений для электротехнической части рабочей и проектной документации.

1.2. Изменением рабочего документа, ранее переданного заказчику, является любое исправление, исключение или добавление в него каких-либо данных без изменения обозначения этого документа.

Обозначение документа допускается изменять только в случае, когда разным документам ошибочно присвоены одинаковые обозначения или в обозначении документа допущена ошибка.

Внесение изменений в расчеты не допускается.

Если изменение документа неприемлемо, то должен быть выпущен новый документ с новым обозначением.


Любое изменение в документе, вызывающее какие-либо изменения в других документах, должно одновременно сопровождаться внесением соответствующих изменений во все взаимосвязанные документы.

Изменения вносят в подлинник документа.

Одновременно с внесением изменения в подлинник документа необходимо внести точно такие изменения в электронную версию изменяемого документа, хранящегося в архиве.

Данное руководство выпущено взамен ПК0–2008.3

ПК0–2010.3–3

Инв. № подл.	Изм.	Кол.уч.	Лист	№ док.	Подпись	Дата	ПК0–2010.3–3		
							Стадия	Лист	Листов
	Разраб.		Комиссарова		<i>Комиссарова</i>	05.10	Р	1	7
	Пров.		Сердюшкина		<i>Сердюшкина</i>	05.10			
	Н.контр.		Комиссаров		<i>Комиссаров</i>	05.10	 НАУЧНО ИССЛЕДОВАТЕЛЬСКИЙ ПРОЕКТНО-КОНСТРУКТОРСКИЙ ИНСТИТУТ ТЯЖПРОМЭЛЕКТРОПРОЕКТ		
	Нач.отг.		Комиссаров		<i>Комиссаров</i>	05.10			

Общие положения.
Разрешение на внесение
изменений

2. Разрешение на внесение изменений

2.1. Изменение документа выполняют на основании разрешения на внесение изменений (далее—разрешение), составленного по форме 9 (см. лист 4) и 9а (см. лист 5).

Разрешение утверждает начальник отдела.

2.2. Основанием для получения подлинников документов для внесения в них изменений служит разрешение.

2.3. Изменения на каждый документ (например, основной комплект рабочих чертежей, спецификацию оборудования, изделий и материалов) оформляют отдельным разрешением.

Допускается составлять одно общее разрешение на изменения, вносимые одновременно в несколько документов, если изменения взаимосвязаны или одинаковы для всех изменяемых документов.

2.4. В графах разрешения указывают (пример оформления см. лист 6) :

а) в графе 1 – обозначение разрешения, состоящее из порядкового номера разрешения по книге регистрации разрешений (см. лист 7) и через дефис двух последних цифр года регистрации разрешения.

Пример – 15–10

б) в графе 2 – обозначение документа, в который вносят изменение ;

в) в графе 3 – наименование строящегося предприятия, здания (сооружения) ;

г) в графе 4 – очередной порядковый номер, присваиваемый изменениям, которые вносят в документ по одному разрешению. Его указывают для всего документа, независимо от того, на скольких листах он выполнен. Порядковые номера изменений обозначают арабскими цифрами ;

Инв. № подл.	Подпись и дата	Взам. инв. №							Лист
			ПКО–2010.3–3						
Изм.	Кол.уч.	Лист	№ док.	Подпись	Дата				

г) в графе 5 – номера листов документа, в которые вносят изменения ;

е) в графе 6 – содержание изменения в виде текстового описания и/или графического изображения, с указанием причины изменения ;

ж) в графе 7 – код причины изменения в соответствии с таблицей ;

Код причины изменения	Причины изменения
1	Введение усовершенствований
2	Изменение стандартов и норм
3	Дополнительные требования заказчика
4	Устранение ошибок
5	Другие причины

и) в графе 8 – дополнительные сведения ;

к) в графах 9...11 – фамилии лиц, подписывающих разрешение, их подписи и даты подписания ;

л) в графе 12 – логотип института и наименование отдела, составившего разрешение ;

м) в графах 13...16 – наименование соответствующих подразделений или организаций, должности и фамилии лиц, с которыми в установленном порядке согласовывают разрешение, их подписи и даты подписания, а также подпись нормоконтролера ;

н) в графе 17 – порядковый номер листа разрешения. Если разрешение состоит из одного листа, графу не заполняют ;

п) в графе 18 – общее количество листов разрешения.

Инв. № подл.	Подпись и дата	Взам. инв. №					Лист
Изм.	Кол.уч.	Лист	№ док.	Подпись	Дата	ПКО-2010.3-3	

Форма 9 – Разрешение на внесение изменений (первый лист)

		Разрешение		Обозначение			③	
		①		②				
		Изм	Лист	Содержание изменения			Код	Примечание
		④	⑤	⑥			⑦	⑧

Согласовано				Изм внес				Составил				ГИП				Утв				⑫							
Н. контр				(13)				(14)				(15)				(16)				(17)				(18)			

Инв. № подл.	Взам. инв. №
Подпись и дата	

Изм.	Кол.уч.	Лист	№ док.	Подпись	Дата

ПКО-2010.3-3

Форма 9а – Разрешение на внесение изменений (последующие листы)

		Разрешение	Обозначение		③	
5	10	①	②			
15	15	Изм	Лист	Содержание изменения	Код	Примечание
15		④	⑤	⑥	⑦	⑧
20	15	15	100		15	40
Лист ⑦						

297

Инв. № подл.	Взам. инв. №
Подпись и дата	

Изм.	Кол.уч.	Лист	№ док.	Подпись	Дата

ПКО-2010.3-3


Пример оформления разрешения на внесение изменений

Разрешение		Обозначение		Центр детского творчества Здание столовой	
17-10		4010-30М			
Изм	Лист	Содержание изменения		Код	Примечание
2		Изменения вызваны изменением задания заказчиком в связи с заменой технологического оборудования		3	
	5	Изменение привязки подвода кабелей к электроплитам			
	7	Чертеж выпущен взамен чертежа за тем же номером. Изменилась компоновка электрооборудования буфета.			
	9	Чертеж новый (дополнительный)			
	14	Лист аннулировать			

Разрешение на внесение изменений
ГОСТ Р 21 1101-2009, форма 9

Согласовано	Н. контр.	Комиссаров	Подпись	03.10

Изм. внес	Сердюшкина	Подпись	03.10
Составил	Комиссаров	Подпись	03.10
ГИП	Дудкина	Подпись	03.10
Утв.	Горбачева	Подпись	03.10



ОТКРЫТОЕ АКЦИОНЕРНОЕ ОБЩЕСТВО
ТЯЖПРОМЭЛЕКТРОПРОЕКТ
 НАУЧНО-ИССЛЕДОВАТЕЛЬСКИЙ ПРОЕКТНО-КОНСТРУКТОРСКИЙ ИНСТИТУТ
 ОТДЕЛ - ОСВУ

Лист	Листов
	1

Инв. № подл. | Подпись и дата | Взам. инв. №

Изм.	Кол.уч.	Лист	№ док.	Подпись	Дата

ПКО-2010.3-3

Лист

6

Инв. № подл.	Подпись и дата	Взам. инв. №

Лист журнала регистрации разрешений на внесение изменений
(ГОСТ Р 21.1003–2009, приложение В, форма 3)

Журнал регистрации выполняется на листах формата А4.

Номер разрешения	Дата приема	Обозначение изменяемого документа	Подразделение, составившее разрешение	Подпись о приеме разрешения и дата	Примечание
20	20	50	30	40	25

Dimensions: 30, 8, 8, 8, 185

Пример заполнения

Номер разрешения	Дата приема	Обозначение изменяемого документа	Подразделение, составившее разрешение	Подпись о приеме разрешения и дата	Примечание
15-10	11.03	4010-ЭОМ	ОСВУ	Подпись. Дата	
16-10	15.03	1024-ЭС1.2	ОЭС	Подпись. Дата	
17-10	22.03	4010-ЭОМ	ОСВУ	Подпись. Дата	
18-10	20.05	4050-ИОС1.ЭОМ	ОСВУ	Подпись. Дата	

Изм.	Код.уч.	Лист	№ док.	Подпись	Дата

ПКО-2010.3-3

Формат А4

Лист
7

1. Изменения в подлинники документов вносят зачеркиванием или подчисткой (смывкой). При этом учитывают физическое состояние подлинника.

2. Изменение документа, выполненного автоматизированным способом, осуществляют заменой всего документа в целом или его отдельных листов, а также добавлением или исключением отдельных листов.

Допускается вносить изменения рукописным способом.

Изменения в сметную документацию осуществляют заменой всего документа.

3. При внесении изменений автоматизированным способом, а также в случаях, когда при внесении изменений рукописным способом недостаточно места для внесения изменений или возможно нарушение четкости изображения при исправлении, изготавливают новый подлинник с учетом вносимых изменений и сохраняют его прежнее обозначение.

Если заменяют или добавляют один или несколько листов подлинника, то на них сохраняют инвентарный номер, присвоенный подлиннику.


При замене всех листов подлинника ему присваивают новый инвентарный номер.

4. После внесения изменений изображения, буквы, цифры, знаки должны быть четкими, толщина линий, величина просветов и т.п. должны быть выполнены по правилам, предусмотренным соответствующими стандартами ЕСКД.

5. Изменяемые размеры, слова, знаки, надписи и т.д. зачеркивают сплошными тонкими линиями и рядом проставляют новые данные.

6. При изменении изображения (части изображения) его обводят сплошной тонкой линией, образующей замкнутый контур, и крестообразно перечеркивают сплошными тонкими линиями в соответствии с рисунком 3.

Новое изображение измененного участка выполняют на свободном поле листа или на другом листе без поворотов.

ИНВ. №	Получено и учтено					Одн. инв. №				
	ПКО-2010.3-4									
ИНВ. №	Изм.	Кол.уч.	Лист	№ док.	Подпись	Дата	Внесение изменений в рабочую документацию	Стадия	Лист	Листов
	Разраб.		Комиссарова		<i>Комиссарова</i>	05.10		Р	1	12
	Пров.		Сердюшкина		<i>Сердюшкина</i>	05.10				
	Н.контр.		Комиссаров		<i>Комиссаров</i>	05.10				
	Нач.отд.		Комиссаров		<i>Комиссаров</i>	05.10				
								 НАУЧНО-ИССЛЕДОВАТЕЛЬСКИЙ ПРОЕКТНО-КОНСТРУКТОРСКИЙ ИНСТИТУТ ТЯЖПРОМЭЛЕКТРОПРОЕКТ		

7. Изменяемым, аннулируемым и дополнительным участкам изображения присваивают обозначение, состоящее из порядкового номера очередного изменения документа и через точку порядкового номера изменяемого (аннулируемого, дополнительного) участка изображения в пределах данного листа. При этом новому изображению измененного участка присваивают обозначение изменения замененного изображения.

Если новое изображение измененного участка размещают на другом листе, то присвоенное ему обозначение изменения сохраняют и в таблице изменений этого листа не учитывают.

8. Около каждого изменения, в том числе около изменения, исправленного подчисткой (смывкой), за пределами изображения наносят в параллелограмме обозначение изменения в соответствии с рисунком 1. От параллелограмма проводят сплошную тонкую линию к измененному участку.

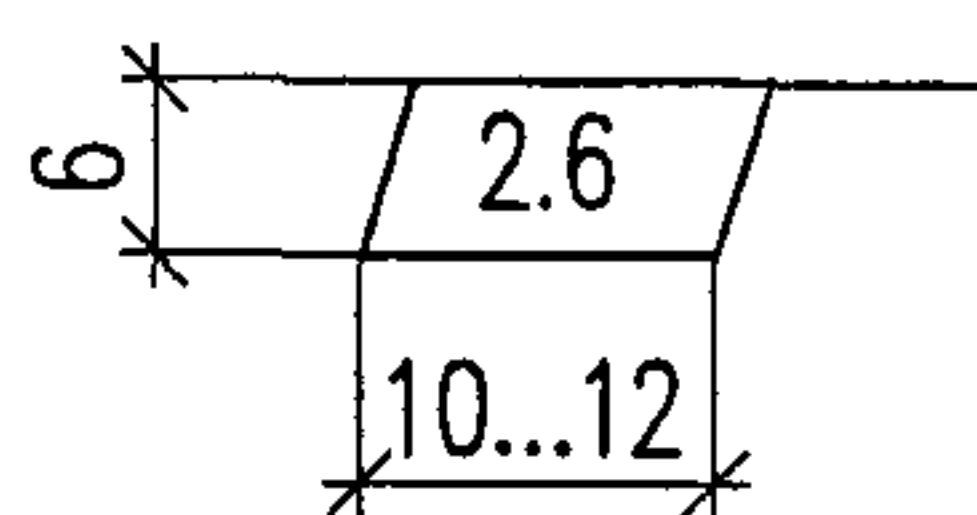


Рис. 1

9. Близко расположенные друг от друга измененные размеры, слова, знаки, надписи и т.д. обводят сплошной тонкой линией, образуя замкнутый контур, без перечеркивания в соответствии с рисунком 2.

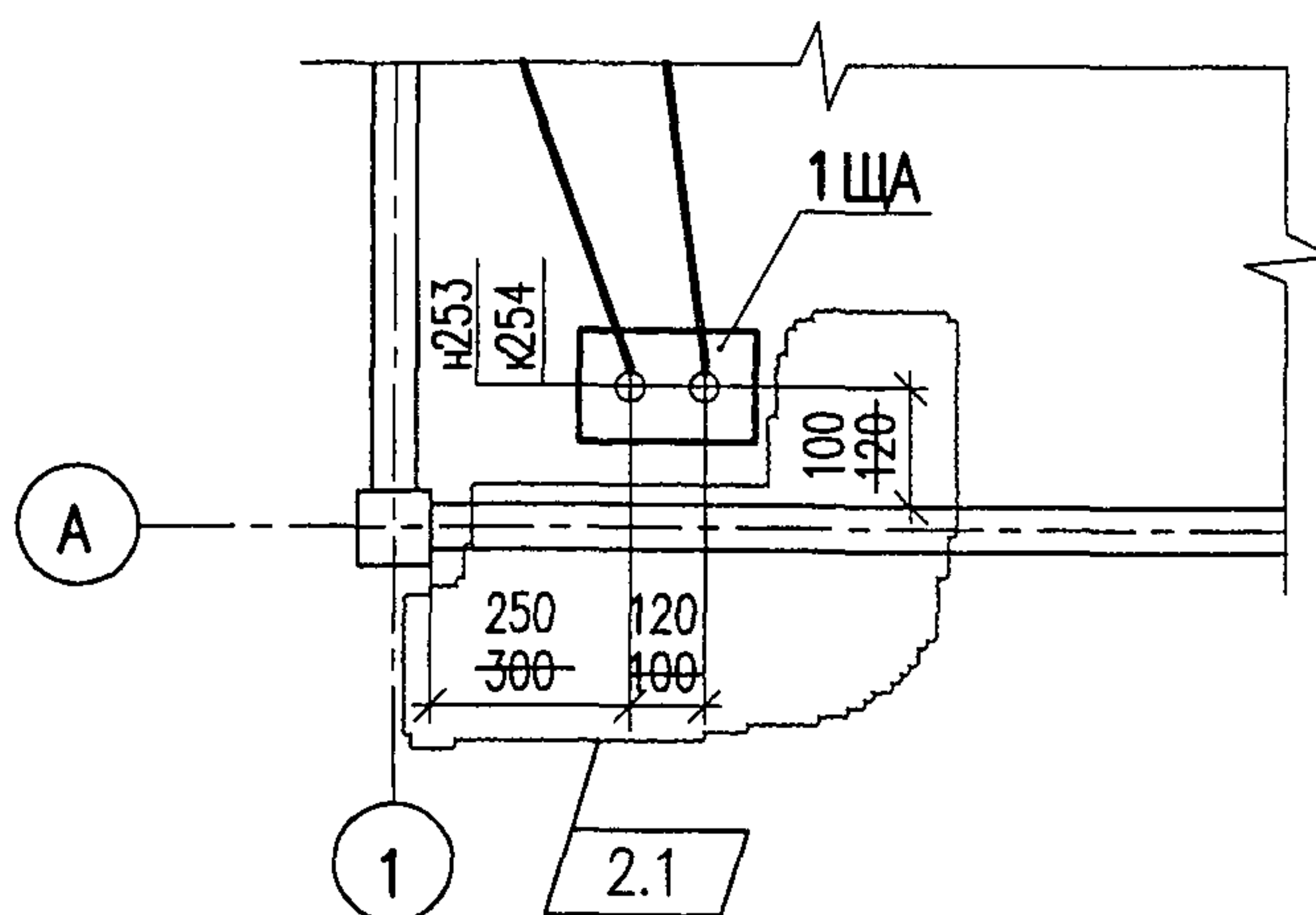


Рис. 2

Инв. № подл.	Подпись и дата					Взам. инв. №
	Изм.	Кол.уч.	Лист	№ док.	Подпись	
ПКО-2010.3-4						Лист
						2

10. Если новое изображение измененного участка размещают на другом листе, то у измененного изображения указывают также номер листа, на котором находится новое изображение в соответствии с рисунком 3.

11. Над новым изображением измененного участка помещают в параллелограмме обозначение изменения замененного изображения, а при параллелограмме указывают: "Взамен перечеркнутого".

Если новое изображение измененного участка помещают на другом листе, то при параллелограмме указывают: "Взамен перечеркнутого на листе (номер листа, на котором находится замененное изображение)" в соответствии с рисунком 4.

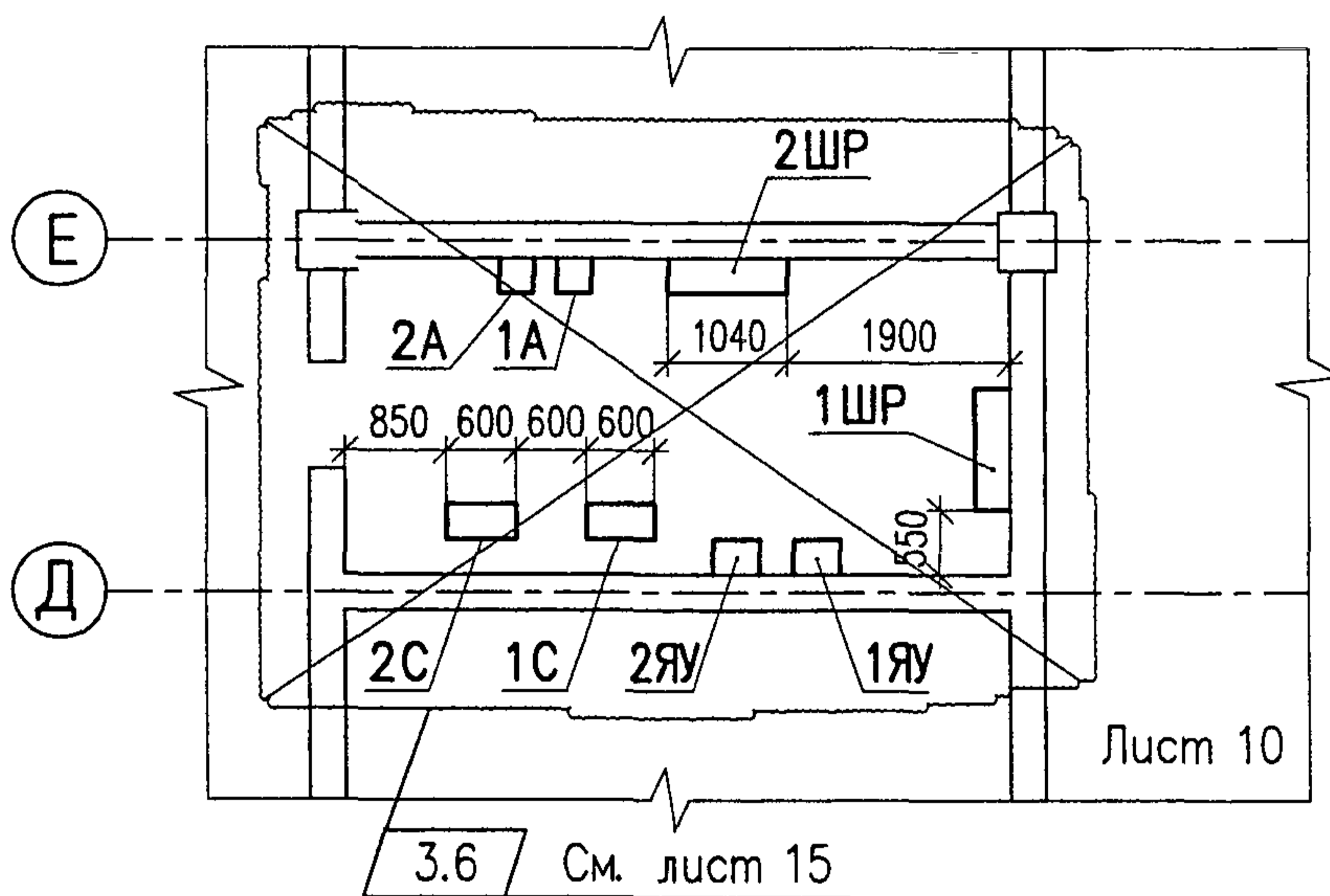


Рис. 3

3.6 Взамен перечеркнутого на листе 10

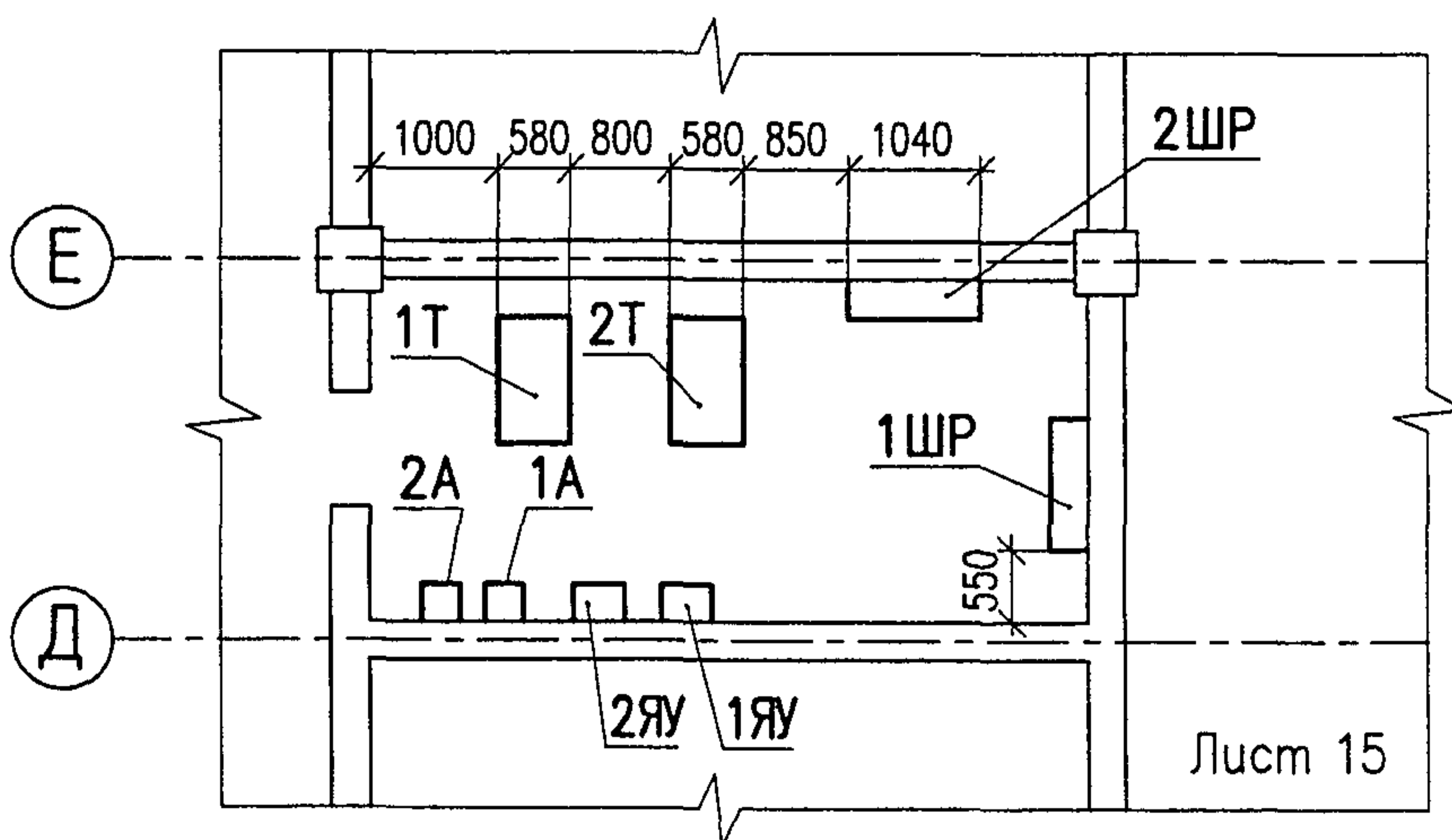


Рис. 4

Инв. № подл.	Подпись и дата	Взам. инв. №

Изм.	Код.уч.	Лист	№ док.	Подпись	Дата

ПКО-2010.3-4

Лист
3

12. Если новое изображение измененного участка помещают около замененного, то их соединяют линиями-выносками с обозначением изменения в соответствии с рисунком 5.

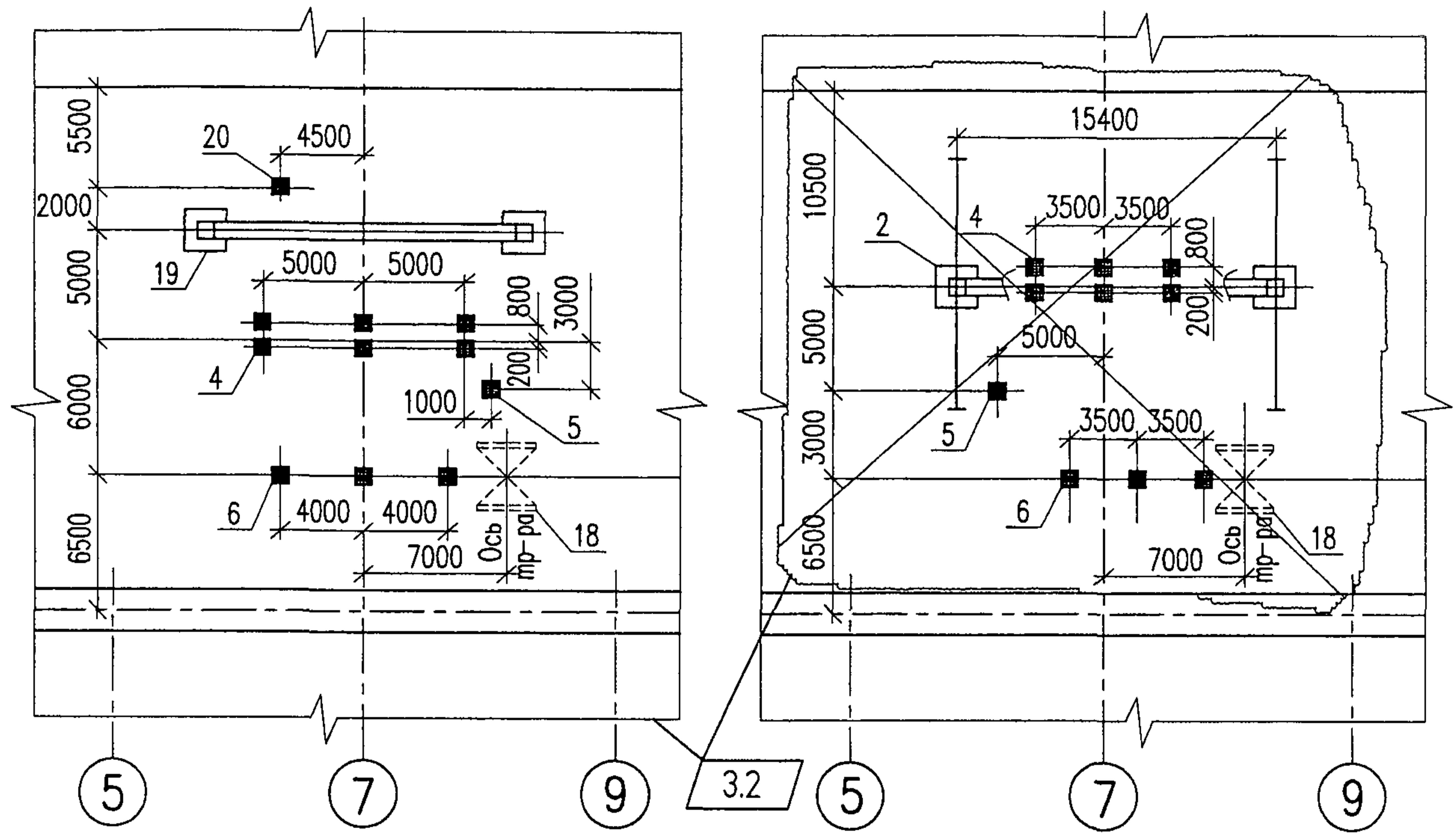


Рис. 5

Над дополнительным изображением помещают в параллелограмме обозначение изменения, а при параллелограмме указывают : "Дополнение" в соответствии с рисунком 6.

1.1 Дополнение

Разрез 1-1

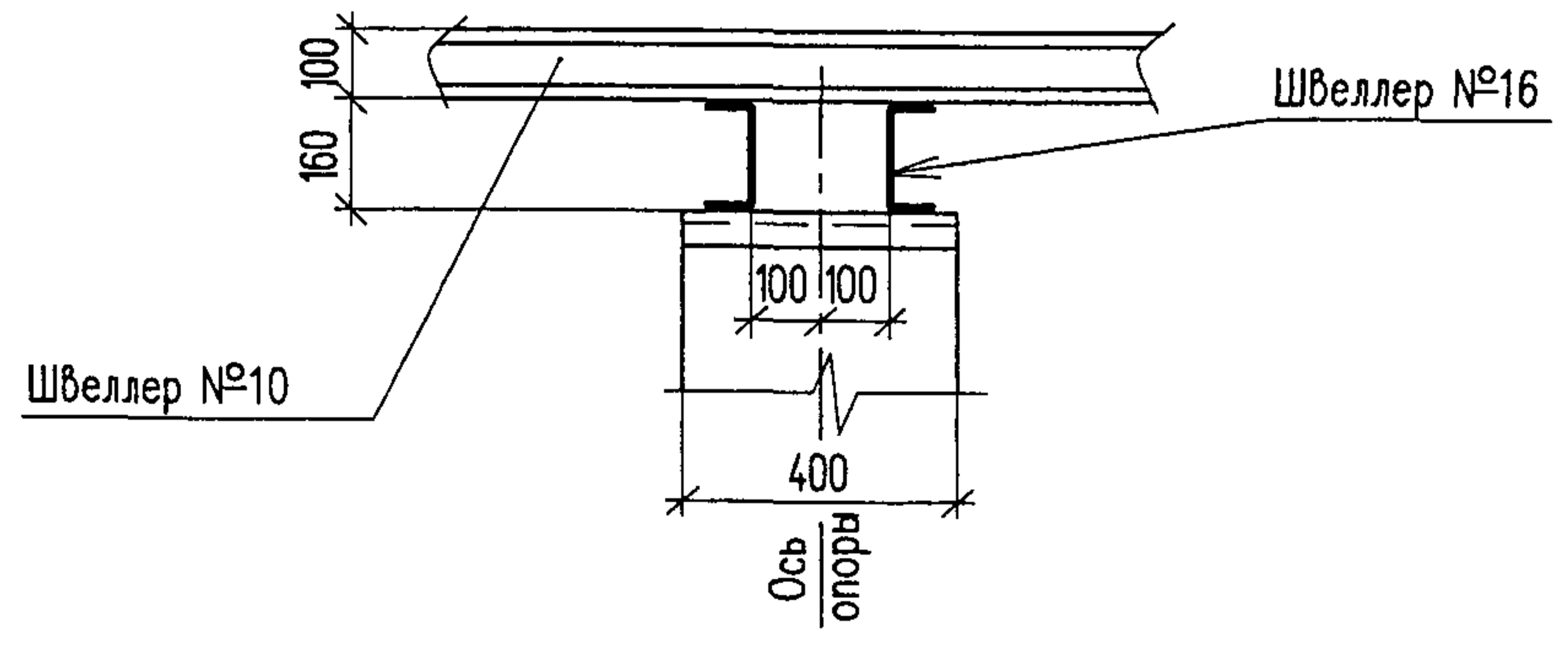


Рис. 6

13. При аннулировании изображения (части изображения) при обозначении изменения указывают : "Аннулировано".

Инв. № подл.	Подпись и дата	Взам. инв. №

Изм.	Кол.уч.	Лист	№ док.	Подпись	Дата

ПКО-2010.3-4

Лист
4

14. При внесении изменений в листы основного комплекта рабочих чертежей в ведомости рабочих чертежей этого комплекта на листах общих данных в графе "Примечание" указывают (пример оформления см. лист 11) :

а) при внесении первого изменения – "Изм. 1", последующих изменений – дополнительно очередные номера изменений, отделяя их от предыдущих точкой с запятой.

Пример – Изм. 1;2;3

б) на замененных листах при номере изменения – "(Зам.)".

Пример – Изм. 1(Зам.)

в) на аннулированных листах при номере изменения – "Аннулирован".

Пример – Изм. 1(Аннулирован)

г) на дополнительных листах при номере изменения – "(Нов.)".

Пример – Изм. 1(Нов.)

15. Если в основной комплект рабочих чертежей включают дополнительные листы, то им присваивают очередные порядковые номера и записывают в продолжение ведомости рабочих чертежей соответствующего основного комплекта.

При недостатке места в ведомости рабочих чертежей для записи дополнительных листов продолжение ведомости переносят на первый из дополнительных листов. При этом в конце ведомости рабочих чертежей, помещенной в "Общих данных", делают запись: "Продолжение ведомости см. на листе (номер листа)", а над ведомостью на дополнительном листе помещают заголовок: "Ведомость рабочих чертежей основного комплекта (Продолжение)".

Номера и наименования аннулированных листов в ведомости рабочих чертежей зачеркивают.

Инв. № подл. | Подпись и дата | Взам. инв. №

Изм.	Кол.уч.	Лист	№ док.	Подпись	Дата

ПКО-2010.3-4

Лист

5

Формат А4

При изменении наименований листов вносят соответствующие исправления в графу "Наименование".

16. При изменении общего количества листов документа на его первом листе в основной надписи вносят соответствующие исправления в графу "Листов".

17. При внесении изменений в прилагаемые документы, в том числе при выполнении дополнительных и аннулировании ранее выполненных прилагаемых документов, вносят исправления в раздел "Прилагаемые документы" ведомости ссылочных и прилагаемых документов соответствующего основного комплекта рабочих чертежей.

При замене в рабочих чертежах ссылочных документов вносят исправления в соответствующий раздел ведомости ссылочных и прилагаемых документов.

18. При выполнении дополнительных и аннулировании ранее выполненных основных комплектов рабочих чертежей вносят исправления в ведомость основных комплектов рабочих чертежей.

19. Изменения, внесенные в подлинник, указывают в таблице изменений (см. лист 10), помещенной в основной надписи.

При недостатке места допускается таблицу изменений продолжать вверх или расположить слева от основной надписи. При расположении слева, наименования граф 14...19 повторяют.

20. В таблице изменений указывают :

а) в графе "Изм." – порядковый номер изменения документа ;

б) в графе "Кол.уч." – количество изменяемых участков изображения на данном листе в пределах очередного изменения ;

в) в графе "Лист" – на листах, выпущенных вместо замененных, – "Зам.", на листах, добавленных вновь, – "Нов."

Инв. № подл.	Подпись и дата	Взам. инв. №							Лист
									6
Изм.	Кол.уч.	Лист	№ док.	Подпись	Дата	ПКО-2010.3-4			

При замене всех листов подлинника (при очередном порядковом номере изменения документа) на первом листе в графе "Лист" указывают "Все". При этом таблицу изменений на других листах этого подлинника не заполняют.

В остальных случаях в графе "Лист" ставят прочерк ;

з) в графе "№ док" – обозначение разрешения ;

д) в графе "Подпись" – подпись лица, ответственного за правильность внесения изменения (подпись лица, ответственного за нормоконтроль, проставляют на поле для подшивки листа) ;

е) в графе "Дата" – дату внесения изменения.

Примеры заполнения таблицы изменений см. лист 10.

21. В таблицах изменений на листах общих данных не учитывают исправления, внесенные в ведомости общих данных в связи с внесением изменений в листы основного комплекта и прилагаемые документы.

22. При внесении изменений в **текстовые документы** (кабельные журналы, спецификации, технические условия, пояснительные записки) допускается выполнять таблицу регистрации изменений по форме 11 (см. ПКО–2010.3–6, лист 2).

Таблицу регистрации изменений размещают на первом листе текстового документа слева от основной надписи.

Пример заполнения таблицы регистрации изменений для текстовых документов

Изм.	Номера листов (страниц)				Всего листов (страниц) в док	Номер док	Подп.	Дата
	Измененных	Замененных	Новых	Аннулированных				
1	2,3	6	7	—	7	15–10	Подпись	03.10
2	—	Все	—	—	—	20–10	Подпись	03.10

Инв. № погл. | Подпись и дата | Взам. инв. №

Изм.	Кол.уч.	Лист	№ док	Подпись	Дата
------	---------	------	-------	---------	------

ПКО–2010.3–4

Лист

7

Формат А4

23. Значительные изменения в текстовых документах вносят одним из следующих способов :

- а) заменой всех или отдельных листов документа ;
- б) выпуском новых дополнительных листов.

При изменении подлинников текстовых документов допускается :

– при добавлении нового листа присваивать ему номер предыдущего листа с добавлением очередной арабской цифры, отделяя ее от предыдущей точкой ;

Пример – 3.1

– при аннулировании листа – сохраняют номера последующих листов.

В этих случаях на первом листе изменяют общее количество листов.

В текстовых документах, содержащих в основном сплошной текст, допускается при добавлении нового пункта присваивать ему номер предыдущего пункта с добавлением очередной строчной буквы русского алфавита, а при аннулировании пункта – сохранять номера последующих пунктов.

24. Если в подлинник текстового документа изменения под одним порядковым номером вносят в несколько участков текста, расположенных на нескольких листах, то участкам присваивают сквозные порядковые номера для всех изменяемых листов. При этом таблицу изменений заполняют только на первом листе.

25. При аннулировании или замене листов документа на всех аннулированных и замененных листах подлинника проставляют штамп "Аннулирован (заменен)" по форме, приведенной в ПКО–2010.3–6 на листе 3.

Инв. № подл.	Подпись и дата	Взам. инв. №							Лист	
										8
			Изм.	Кол.уч.	Лист	№ док.	Подпись	Дата		

ПКО–2010.3–4

26. При внесении изменений в документы, скомплектованные в тома, на титульном листе размещают таблицу регистрации изменений по форме 10 (см. ПК0–2010.3–6, лист 1).

При наличии в томе (документе) обложки таблицу внесения изменений по форме 10 размещают также на обложке.

Пример заполнения таблицы регистрации изменений, размещаемой на титульном листе

Изм.	№ док	Подпись	Дата
1	15–10	Подпись	03.10
2	20–10	Подпись	03.10

27. Копии листов (измененных, дополнительных и выпущенных вместо замененных листов) рабочей документации направляют организациям, которым ранее были направлены копии документов, одновременно с копиями общих данных соответствующего основного комплекта рабочих чертежей, уточненных в соответствии с пунктами 14...18.

Инв. № подл.	Подпись и дата	Взам. инв. №					Лист	
							9	
			Изм.	Кол.уч.	Лист	№ док	Подпись	Дата

Таблица изменений

	10	10	10	10	15	10
5						
5						
5						
5						
5	(14)	(15)	(16)	(17)	(18)	(19)
	Изм.	Кол.уч.	Лист	№ док.	Подпись	Дата

Примеры заполнения :

Изменение 2-ое.
Внесены изменения на
одном участке согласно
разрешению №17-10
от 22.03.10

для листа 5

2	1	-	17-10	Подпись	03.10
1	2	-	15-10	Подпись	03.10
Изм.	Кол.уч.	Лист	№ док.	Подпись	Дата

Изменение 1-ое.
Внесены изменения на
2-х участках согласно
разрешению №15-10
от 11.03.10

для листа 7

2	-	Зам.	17-10	Подпись	03.10
Изм.	Кол.уч.	Лист	№ док.	Подпись	Дата

Изменение 2-ое.
Чертеж выпущен взамен
аннулированного за тем
же номером согласно раз-
решению №17-10 от
22.03.10

для листа 9

2	-	Нов.	17-10	Подпись	03.10
Изм.	Кол.уч.	Лист	№ док.	Подпись	Дата

Изменение 2-ое.
Выпущен новый (допол-
нительный) чертеж сог-
ласно разрешению №17-10
от 22.03.10

Инв. № подл.	Взам. инв. №
Подпись и дата	

Изм.	Кол.уч.	Лист	№ док.	Подпись	Дата

ПКО-2010.3-4

1. Изменения в проектную документацию, ранее выданную заказчику, как правило*, вносят автоматизированным способом и осуществляют :

- заменой, добавлением или исключением отдельных листов тома ;
- заменой (перевыпуском) тома (книги) – при его полной переработке ;
- выпуском дополнительных книг (марок).

2. Изменения в проектную документацию вносят, как правило, на основании разрешения на внесение изменений.

Основаниями для внесения изменений могут быть замечания заказчика и согласующих органов исполнительной власти, замечания органов негосударственной и государственной экспертизы.

3. Если заменяют или добавляют один или несколько листов подлинника, то на них сохраняют инвентарный номер, присвоенный подлиннику.


При замене всех листов подлинника ему присваивают новый инвентарный номер.

4. При полной переработке всего тома в начале текстовой части, входящей в измененный том, рекомендуется приводить сведения о внесенных изменениях :

- основание для внесения изменений ;
- краткое описание внесенных изменений.

5. Если изменения в проектную документацию вносят на основании отрицательного заключения государственной экспертизы, то в раздел "Пояснительная записка" в качестве приложения включают справку по форме, установленной органом государственной экспертизы, с описанием изменений, внесенных в проектную документацию. Справка должна быть подписана главным инженером проекта.

*Слова "как правило" означают, что данное требование является преобладающим, а отступление от него должно быть обосновано.

Инв. № подл.	Взам. инв. №	Подпись и дата	ПКО-2010.3-5							
			Изм.	Кол.уч.	Лист	№ док.	Подпись	Дата		
			Разраб.	Комиссарова	<i>С.С.</i>	05.10	Внесение изменений в проектную документацию	Стадия	Лист	Листов
			Пров.	Сердюшкина	<i>Н.В.</i>	05.10		Р	1	5
			Н. контр.	Комиссаров	<i>М</i>	05.10		 НАУЧНО-ИССЛЕДОВАТЕЛЬСКИЙ ПРОЕКТНО-КОНСТРУКТОРСКИЙ И Н С Т И Т У Т ТЯЖПРОМЭЛЕКТРОПРОЕКТ		
			Нач. отд.	Комиссаров	<i>М</i>	05.10				

6. Регистрацию изменений тома в целом производят в таблице регистрации изменений по форме 10 (см. ПКО–2010.3–6, лист 1), которую размещают на его титульном листе и обложке.

Пример заполнения таблицы регистрации изменений, размещаемой на титульном листе и обложке

Изм.	№ док	Подпись	Дата
1	18–10	Подпись	05.10

Регистрацию изменений в текстовой части проектной документации рекомендуется производить в таблице регистрации изменений по форме 11 (см. ПКО–2009.3–6, лист 2), которую размещают на последнем листе текстовой части при внесении первого и последующих изменений.

Пример заполнения таблицы регистрации изменений для текстовых документов

Таблица регистрации изменений								
Изм.	Номера листов (страниц)				Всего листов (страниц) в док	Номер док	Погн.	Дата
	Измененных	Замененных	Новых	Аннулированных				
1	—	6	7	—	7	18–10	Подпись	05.10

Сведения о замене листов графических документов приводятся в графе "Примечание" содержания тома (см. лист 3).

Сведения об изменении томов, а также выпуске дополнительных книг (марок) заносят в ведомость "Состав проектной документации" (см. лист 4).

7. Изменения в утвержденную проектную документацию, связанные с изменением параметров объекта строительства и необходимостью переутверждения проектной документации, вносят по решению заказчика на основе нового задания на проектирование или дополнения к ранее утвержденному заданию на проектирование.

Изм.	Кол.уч.	Лист	№ док	Подпись	Дата

Изм.	Кол.уч.	Лист	№ док	Подпись	Дата

ПКО–2010.3–5

Лист

2


Обозначение	Наименование	Примечание
4050-ИОС1.ЭОМ-2С	Содержание тома 5.1.2	
4050-СП	Состав проектной документации	
4050-ИОС1.ЭОМ-3	Пояснительная записка и расчет электрических нагрузок	Изм 1
4050-ИОС1.ЭОМ-4	Питающая и распределительная сеть Схема принципиальная	
4050-ИОС1.ЭОМ-5	1ГРЩ1 Схема принципиальная	
4050-ИОС1.ЭОМ-6	1ГРЩ2 Схема принципиальная	
4050-ИОС1.ЭОМ-7	1ЩГ Схема принципиальная	Изм 1(Зам)
4050-ИОС1.ЭОМ-8	Офисы 7ВРУ Схема принципиальная	
4050-ИОС1.ЭОМ-9	Гостиница 15ВРУ1, 15ВРУ2 Схема принципиальная	Изм.1(Зам)
4050-ИОС1.ЭОМ-10	23...25 этажи. 23ВРУ. Схема принципиальная	
4050-ИОС1.ЭОМ-11	Строительное задание на электрощитовые, электротехнические ниши, трубные блоки электропроводки на 1 этаже	
4050-ИОС1.ЭОМ-12	План размещения оборудования ДЭС мощностью 2 x 600кВА	
4050-ИОС1.ЭОМ-13	Тепловая схема ДЭС мощностью 2 x 600кВА	
4050-ИОС1.ЭОМ-14	Электрическое освещение. Таблица основных технических показателей	Изм 1(Зам)
4050-ИОС1.ЭОМ-15	Молниезащита. Фасад в осях 28 1	Изм 1(Нов)

Изм	Кол.уч	Лист	№ док	Подпись	Дата
Разраб		Платонова		Горбачева	04.10
Пров		Дудкина		Горбачева	04.10
ГИП		Горбачева		Горбачева	04.10
Н контр		Коротков		Горбачева	04.10
Нач отг		Горбачева		Горбачева	04.10

4050-ИОС1.ЭОМ-2С

Содержание тома 5.1.2

Стадия	Лист	Листов
П		1


 НАУЧНО-ИССЛЕДОВАТЕЛЬСКИЙ
 ПРОЕКТНО-КОНСТРУКТОРСКИЙ
 ИНСТИТУТ
 ТЯЖПРОМЭЛЕКТРОПРОЕКТ

Формат А4

В таблице изменений, расположенной в основной надписи не учитывают исправления, внесенные в содержание тома, в связи с внесением изменений в листы тома.

Изм.	Кол.уч	Лист	№ док	Подпись	Дата

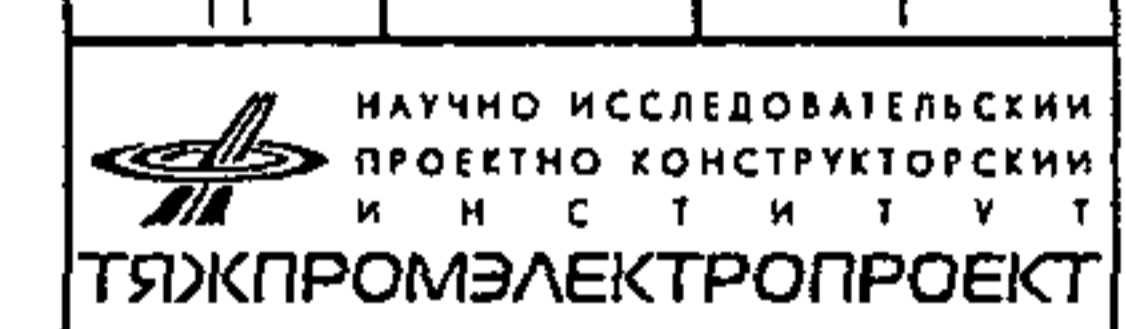
ПКО-2010.3-5

Лист
3

Формат А4

3

Номер тома	Обозначение	Наименование	Примечание
Раздел 4			
4.1	4050-КР	Конструктивные и объемно-планировочные решения	
Раздел 5. Подраздел 1			
5.1.1	4050-ИОС1-ЭП	Электроснабжение	
5.1.2	4050-ИОС1-ЭОМ	Силовое электрооборудование, электрическое освещение, автономные источники энергоснабжения	Изм 1
Раздел 8			
8.1	4050-ООС	Перечень мероприятий по охране окружающей среды	Изм.1(Нов)

Изм	Кол.уч.	Лист	№ док.	Подпись	Дата	4050-СП				
Изм	Кол.уч.	Лист	№ док.	Подпись	Дата	Состав проектной документации	Стадия	Лист	Листов	
Разраб	Платонова			Подпись	04.10		П		1	
Пров.	Дудкина			Подпись	04.10		 НАУЧНО-ИССЛЕДОВАТЕЛЬСКИЙ ПРОЕКТНО-КОНСТРУКТОРСКИЙ ИНСТИТУТ ТЯЖПРОМЭЛЕКТРОПРОЕКТ			
ГИП	Горбачева			Подпись	04.10					
Н контр.	Коротков			Подпись	04.10					
Нач отг	Горбачева			Подпись	04.10	Формат А4				

В таблице изменений, расположенной в основной надписи не учитывают исправления, внесенные в ведомость, в связи с внесением изменений в состав проектной документации.

Изм.	Кол.уч.	Лист	№ док.	Подпись	Дата

ПКО-2010.3-5

8. На листах документов, выпущенных вместо замененных или добавленных вновь, в таблице изменений, помещенной в основной надписи, указывают :

- а) в графе "Изм." – порядковый номер изменения документа ;
- б) в графе "Кол.уч." – прочерк ;
- в) в графе "Лист" – на листах, выпущенных вместо замененных, – "Зам.", на листах, добавленных вновь, – "Нов." ;
- г) в графе "№ док" – обозначение разрешения ;
- д) в графе "Подпись" – подпись лица, ответственного за правильность внесения изменения (подпись лица, ответственного за нормоконтроль, проставляют на поле для подшивки листа) ;
- е) в графе "Дата" – дату внесения изменения.

Примеры заполнения таблицы изменений

для 4050–ИОС1.ЭОМ–14

Изменение 1–ое.
Чертеж выпущен взамен аннулированного за тем же номером согласно разрешению №18–10 от 20.05.10

1		Зам.	18–10	Подпись	05.10
Изм.	Кол.уч.	Лист	№ док	Подпись	Дата

для 4050–ИОС1.ЭОМ–15

Изменение 1–ое.
Выпущен новый (дополнительный) чертеж согласно разрешению №18–10 от 20.05.10

1	–	Нов.	18–10	Подпись	05.10
Изм.	Кол.уч.	Лист	№ док	Подпись	Дата

9. При аннулировании или замене листов документа на всех аннулированных и замененных листах подлинника проставляют штамп "Аннулирован (заменен)" по форме, приведенной в ПКО–2010.3–6 на листе 3.

Инв. № подл.	Взам. инв. №	Подпись и дата							Лист 5
			Изм.	Кол.уч.	Лист	№ док	Подпись	Дата	

ПКО–2010.3–5

Форма 10 – Таблица регистрации изменений (титульный лист)

Изм.	№ док	Подпись	Дата

В графах таблицы указывают :

- в графе "Изм." – порядковый номер изменения документа или тома ;
- в графе "Подпись" – подпись лица, ответственного за правильность внесения изменения ;
- в графе "Дата" – дату внесения изменения.

При необходимости количество строк может быть увеличено.

Инв. № подл.	Подпись и дата	Взам. инв. №	ПКО-2010.3-6					
			Изм.	Кол.уч.	Лист	№ док	Подпись	Дата
Разраб.	Комиссарова	<i>[Подпись]</i>						05.10
Пров.	Сердюшкина	<i>[Подпись]</i>						05.10
Н. контр.	Комиссаров	<i>[Подпись]</i>						05.10
Нач. отд.	Комиссаров	<i>[Подпись]</i>						05.10
Приложение А			Стадия	Лист	Листов			
			Р	1	3			
			 НАУЧНО ИССЛЕДОВАТЕЛЬСКИЙ ПРОЕКТНО-КОНСТРУКТОРСКИЙ И Н С Т И Т У Т ТЯЖПРОМЭЛЕКТРОПРОЕКТ					

Форма 11 – Таблица регистрации изменений (текстовый документ)

Таблица регистрации изменений										
Изм.	Номера листов (страниц)				Всего листов (страниц) в док	Номер док	Погн.	Дата		
	Измененных	Замененных	Новых	Аннулированных						

25 (height of table)
5.5 (margin)
5.5 (margin)
5 (margin)
10 15 15 15 15 15 15 15 10 (widths of columns)
125 (total width)

В графах таблицы регистрации изменений указывают :

а) в графах "Изм.", "Номер док", "Погн." и "Дата" – аналогично заполнению соответствующих граф таблицы изменений ;

б) в графах "Номера листов (страниц) измененных, замененных, новых, аннулированных" – номера листов (страниц) соответственно измененных, замененных, добавленных и аннулированных по данному разрешению.

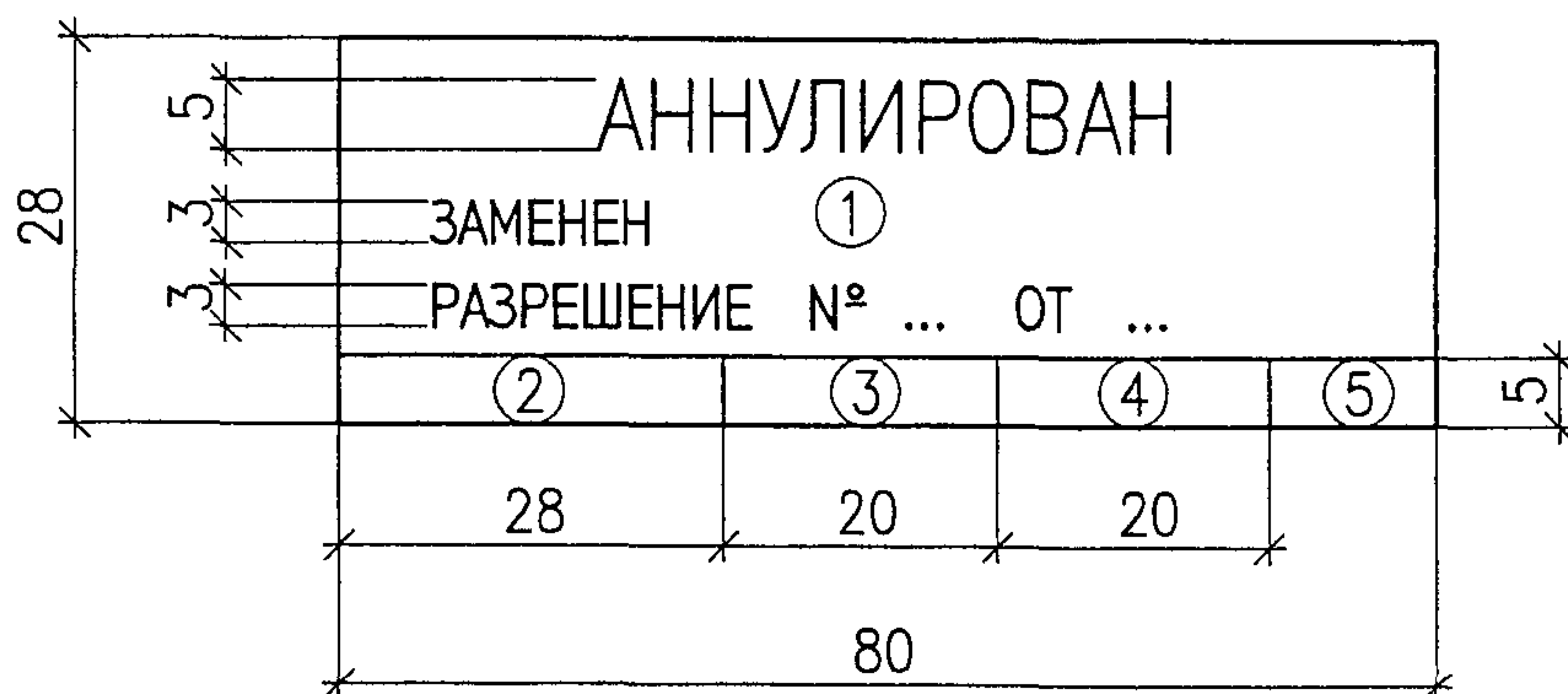
При замене всего документа в графе "Номера листов (страниц), замененных указывают "Все";

в) в графе "Всего листов (страниц) в док" – число листов (страниц) в документе. Графу заполняют в случае заполнения граф "Номера листов (страниц), новых" и/или "Номера листов (страниц), аннулированных".

При необходимости количество строк может быть увеличено.

Инв. № подл.		Взам. инв. №		Погн.		Дата		ПКО-2010.3-6	Лист
									2
Изм.	Кол.уч.	Лист	№ док.	Погн.	Дата				

Штамп аннулирования (замены)
листов подлинника
(ГОСТ Р 21.1003–2009. Приложение Г. Рис.Г.2)



В штампе указывают :

а) в строке 1 – порядковый номер очередного изменения документа, в соответствии с которым лист аннулирован или заменен (например, "Изм. 2"). При аннулировании листа без замены слово "Заменен" в штампе зачеркивают ;

б) в строках 2...5 – должность, фамилию, подпись лица, ответственного за внесение изменений, и дату подписания.

Пример заполнения штампа при аннулировании листов подлинника документа

АНнуЛИРОВАН			
ЗАМЕНЕН Изм. 2			
РАЗРЕШЕНИЕ N °17-10 ОТ 22.03.10			
Вед. инж	Иванова	Подпись	23.03.10

Пример заполнения штампа при замене листа подлинника документа

АНнуЛИРОВАН			
ЗАМЕНЕН Изм. 2			
РАЗРЕШЕНИЕ N °17-10 ОТ 22.03.10			
Вед. инж	Иванова	Подпись	23.03.10

Инв. № подл.						ПКО–2010.3–6	Лист
							3
Взам. инв. №							
Подпись и дата							
	Изм.	Кол.уч.	Лист	№ док.	Подпись	Дата	