



ОТКРЫТОЕ АКЦИОНЕРНОЕ ОБЩЕСТВО

ТЯЖПРОМЭЛЕКТРОПРОЕКТ

НАУЧНО–ИССЛЕДОВАТЕЛЬСКИЙ ПРОЕКТНО–КОНСТРУКТОРСКИЙ ИНСТИТУТ

ПОСОБИЕ

для конструкторов по
применению стандартов
СПДС - ГОСТ Р 21.1101-2009,
ЕСКД - ГОСТ 2.316-2008,
ЕСКД ГОСТ 2.307-68*

ПКО-2010.4

2010

ПКО-2010.4-1



ОТКРЫТОЕ АКЦИОНЕРНОЕ ОБЩЕСТВО

ТЯЖПРОМЭЛЕКТРОПРОЕКТ

НАУЧНО-ИССЛЕДОВАТЕЛЬСКИЙ ПРОЕКТНО-КОНСТРУКТОРСКИЙ ИНСТИТУТ

ПОСОБИЕ

для конструкторов по
применению стандартов
СПДС - ГОСТ Р 21.1101-2009,
ЕСКД - ГОСТ 2.316-2008,
ЕСКД - ГОСТ 2.307-68*

ПКО-2010.4

Инв. № подл.	Подпись и дата	Взам. инв. №

Главный инженер института

 В.Д.Астрахан

Начальник ПКО



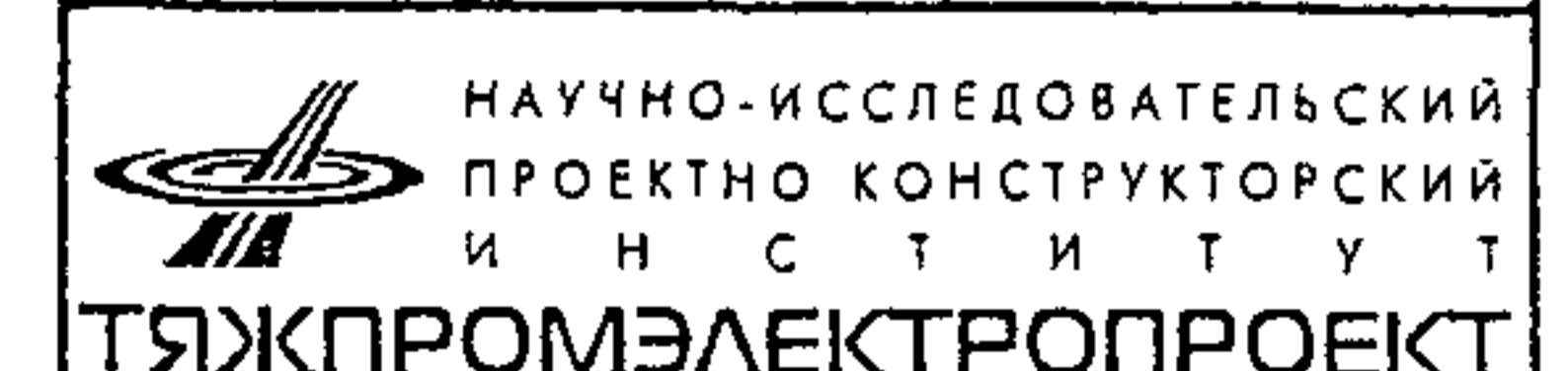
А.А.Комиссаров

2010

Обозначение	Наименование	Примечание
ПКО-2010.4-2С	Содержание	Лист 2
ПКО-2010.4-3ПЗ	Пояснительная записка	Лист 3
ПКО-2010.4-4	Основные требования к чертежам по ГОСТ Р 21.1101-2009	
	(выдержки)	Листы 4...7
ПКО-2010.4-5	Правила нанесения линий-выносок по ГОСТ 2.316-2008 (пункты 4.8, 4.9)	Листы 8...10
ПКО-2010.4-6	Правила нанесения размеров по ГОСТ 2.307-68* (выдержки)	Лист 11

Инв. №	Инв. № подл.	Взам. инв. №
Инв. № подл.		
Погнись и дата	Погнись и дата	

Изм.	Кол.уч.	Лист	№ док.	Погнись	Дата
Разраб.		Хромова		<i>Хромова</i>	04.10
Пров.		Сердюшкина		<i>Сердюшкина</i>	04.10
Н. контр.		Комиссаров		<i>Комиссаров</i>	04.10
Нач. отд.		Комиссаров		<i>Комиссаров</i>	04.10

ПКО-2010.4-2С		
Содержание	Стадия	Лист
		1
 НАУЧНО-ИССЛЕДОВАТЕЛЬСКИЙ ПРОЕКТНО-КОНСТРУКТОРСКИЙ ИНСТИТУТ ТЯЖПРОМЭЛЕКТРОПРОЕКТ		

1. Приведенные в пособии изображения соответствуют требованиям стандартов к графическим изображениям на чертежах.


2. В пособии приведены изображения на чертежах размеров, надписей, технических требований, линий-выносок и т.п., которые следует применять при выполнении конструктивных электротехнических чертежей.

3. Пособие выполнено на основании следующих стандартов:
 ГОСТ Р 21.1101–2009 "СПДС. Основные требования к проектной и рабочей документации",
 ГОСТ 2.316–2008 "ЕСКД. Правила нанесения на чертежах надписей, технических требований и таблиц",
 ГОСТ 2.305–2008 "ЕСКД. Изображения – виды, разрезы, сечения",
 ГОСТ 2.307–68* "ЕСКД. Нанесение размеров и предельных отклонений".

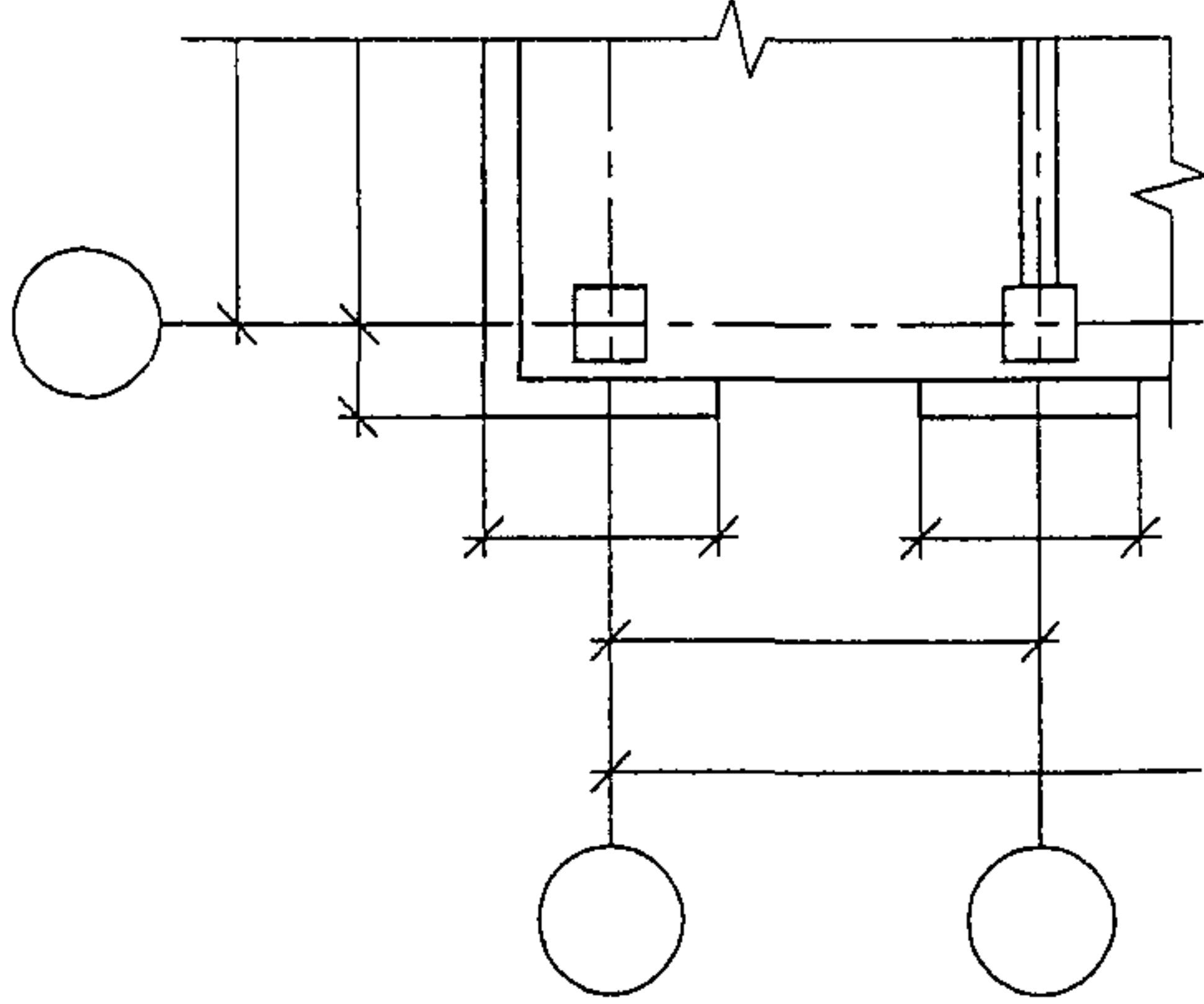
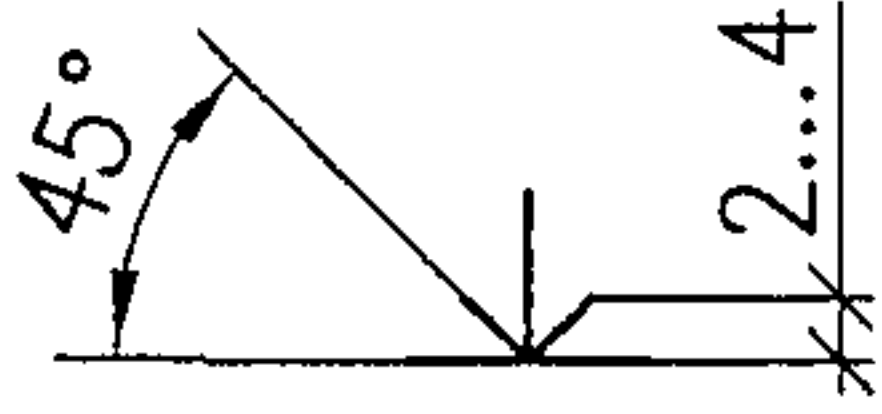
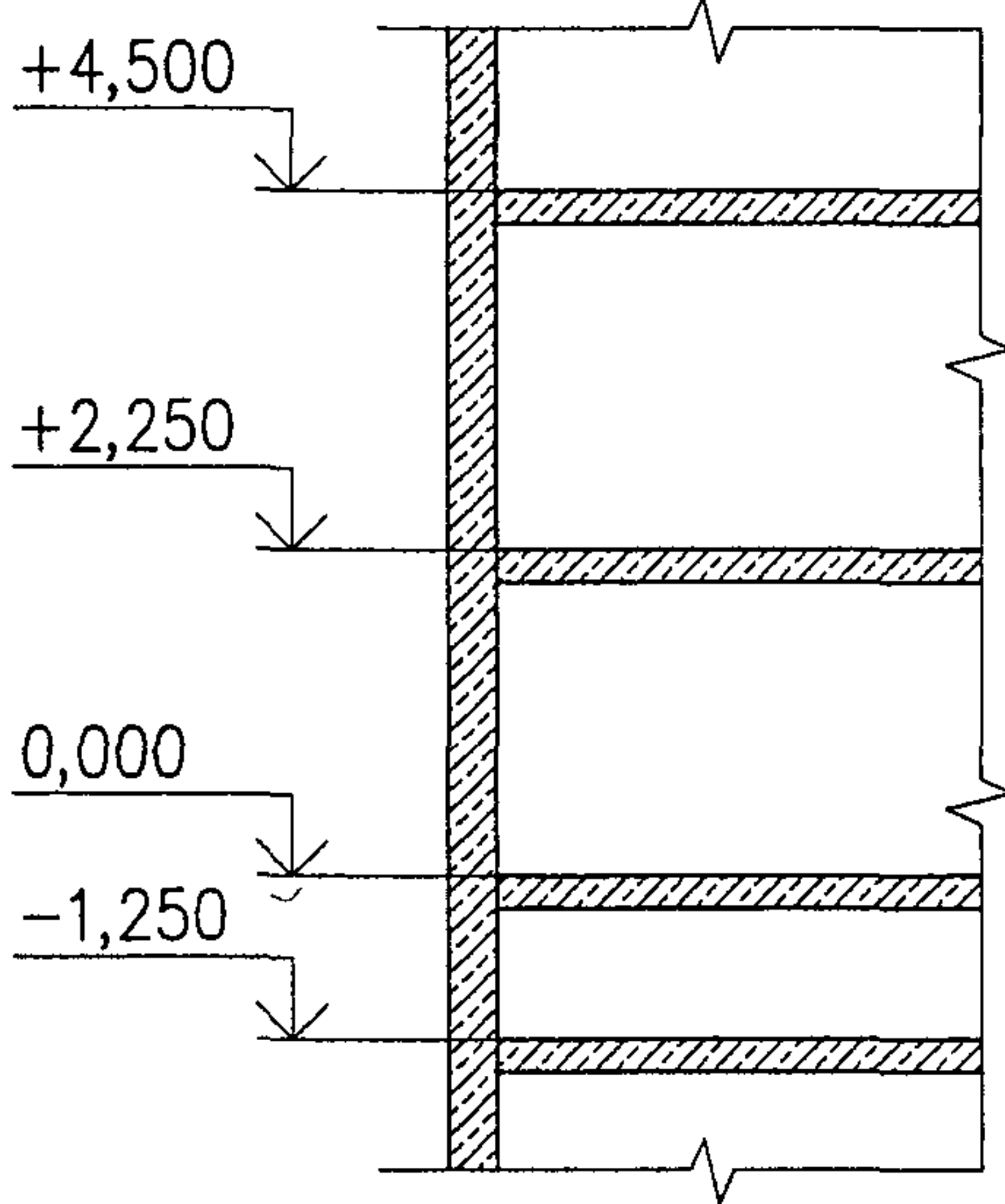
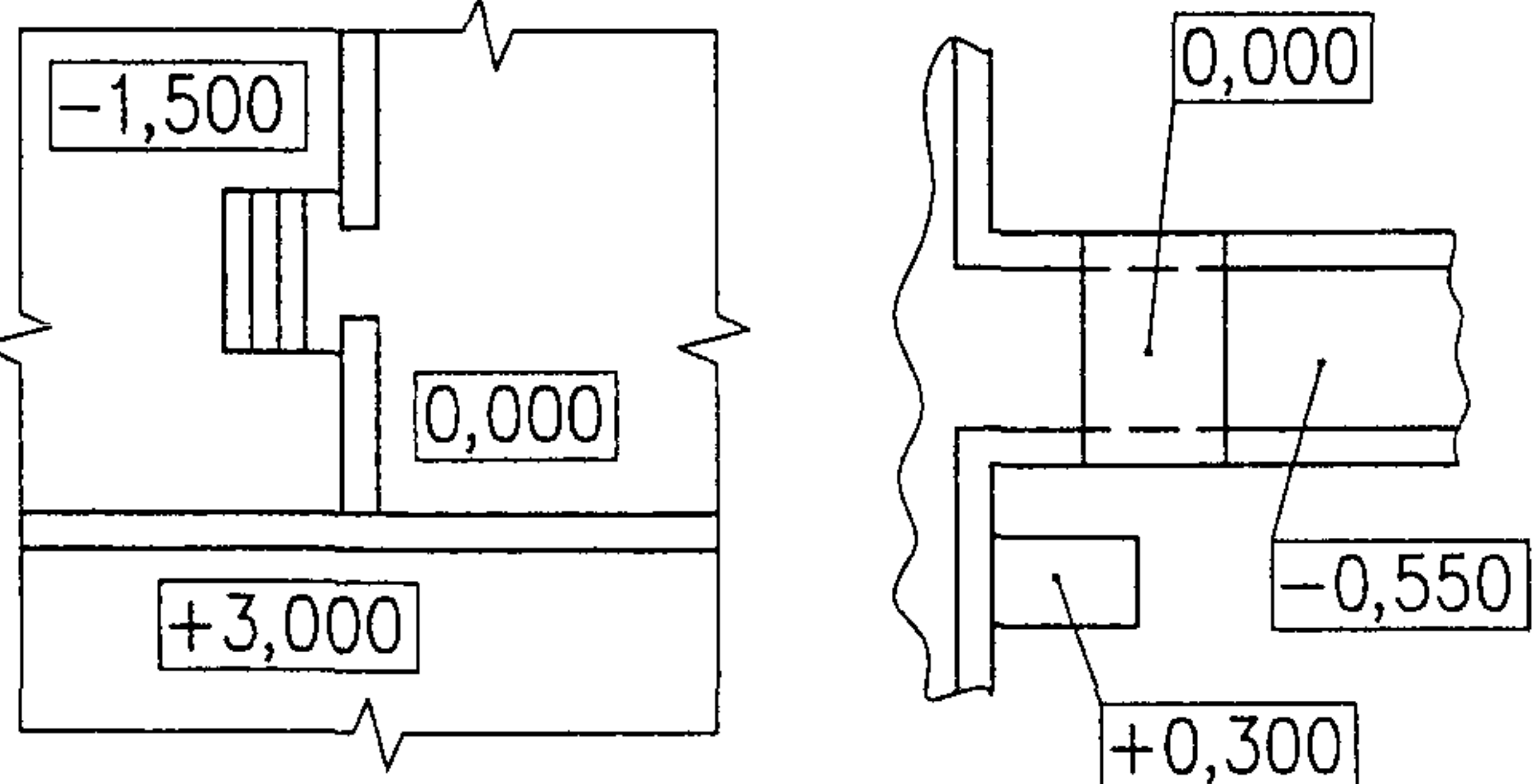
4. Материалы пособия являются минимальной выборкой из требований стандартов, наиболее часто используемых в конструктивных электротехнических чертежах.

Данное пособие выпущено взамен ПКО–2009.4.

ПКО–2010.4–3ПЗ

Инв. № подл.	Изм.	Кол.уч.	Лист	№ док.	Подпись	Дата	Инв. инв. №	Взам. инв. №	Подпись и дата
	Разраб.		Хромова		<i>[Подпись]</i>	04.10			
	Пров.		Сердюшкина		<i>[Подпись]</i>	04.10			
	Н. контр.		Комиссаров		<i>[Подпись]</i>	04.10			
	Нач. отд.		Комиссаров		<i>[Подпись]</i>	04.10			
Пояснительная записка									
									1
							 НАУЧНО ИССЛЕДОВАТЕЛЬСКИЙ ПРОЕКТНО-КОНСТРУКТОРСКИЙ И Н С Т И Т У Т ТЯЖПРОМЭЛЕКТРОПРОЕКТ		

Формат А4

№ пункта ГОСТ	Сокращенное содержание пункта	Изображение
5.4.2	<p>Размерную линию на ее пересечении с выносными линиями, линиями контура или осями линиями ограничивают засечками.</p> <p>Засечки выполняют в виде толстых основных линий длиной 2...4 мм, проводимых с наклоном вправо под углом 45°.</p> <p>Размерные линии должны выступать за крайние выносные линии на 2...5 мм.</p>	
5.4.3	Условный знак отметки уровня.	
5.4.3	<p>На видах, разрезах и сечениях отметки уровней указывают в метрах с тремя десятичными знаками, отделенными от целого числа запятой.</p>	
5.4.3	<p>На планах отметки уровней наносят в прямоугольнике.</p>	


Инв. № подл. Подпись и дата. Взам. инв. №

ПКО-2010.4-4

Изм.	Кол.уч.	Лист	№ док.	Подпись	Дата
Разраб.		Хромова			04.10
Пров.		Сердюшкина			04.10
Н. контр.		Комиссаров			04.10
Нач. отд.		Комиссаров			04.10

Основные требования к чертежам по ГОСТ Р 21.1101-2009 (выдержки)

Стадия	Лист	Листов
	1	4

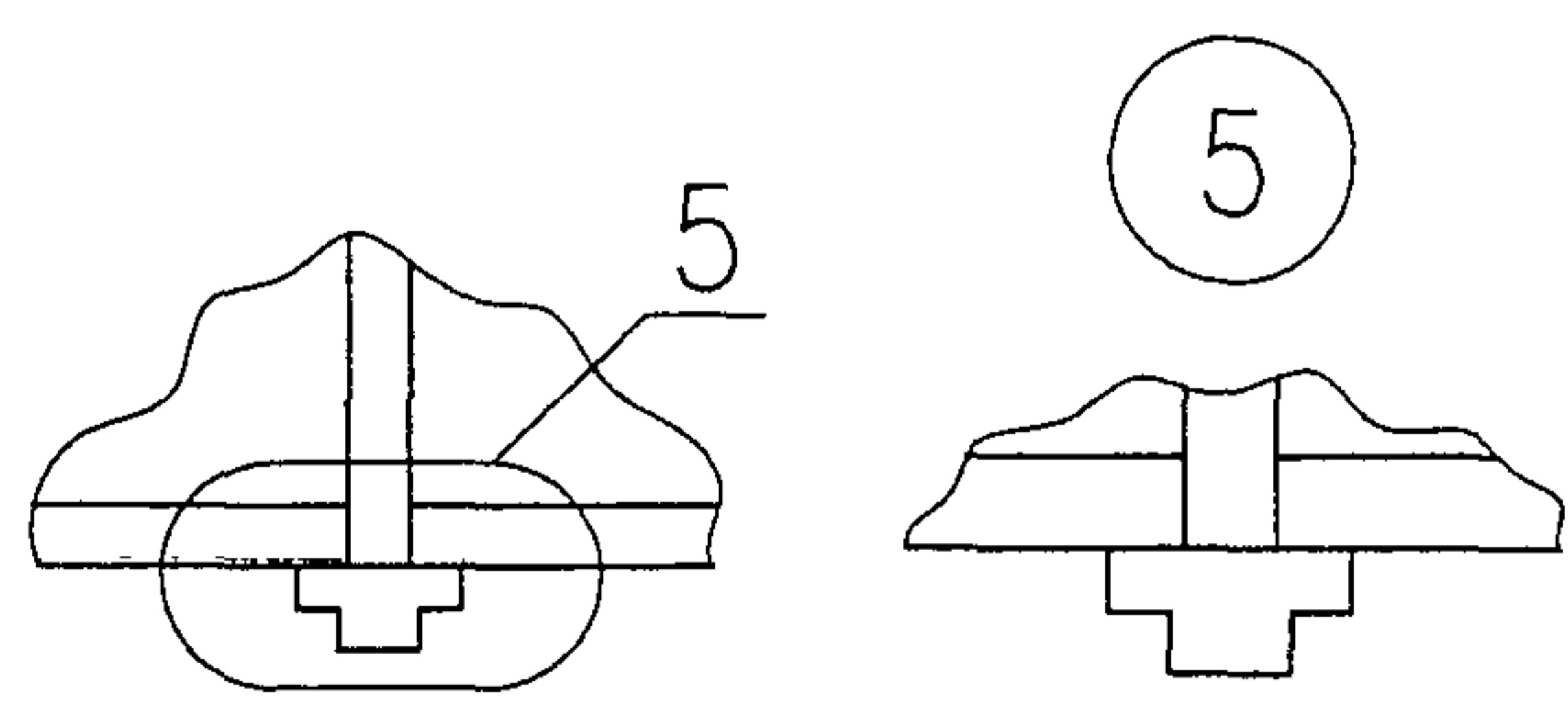
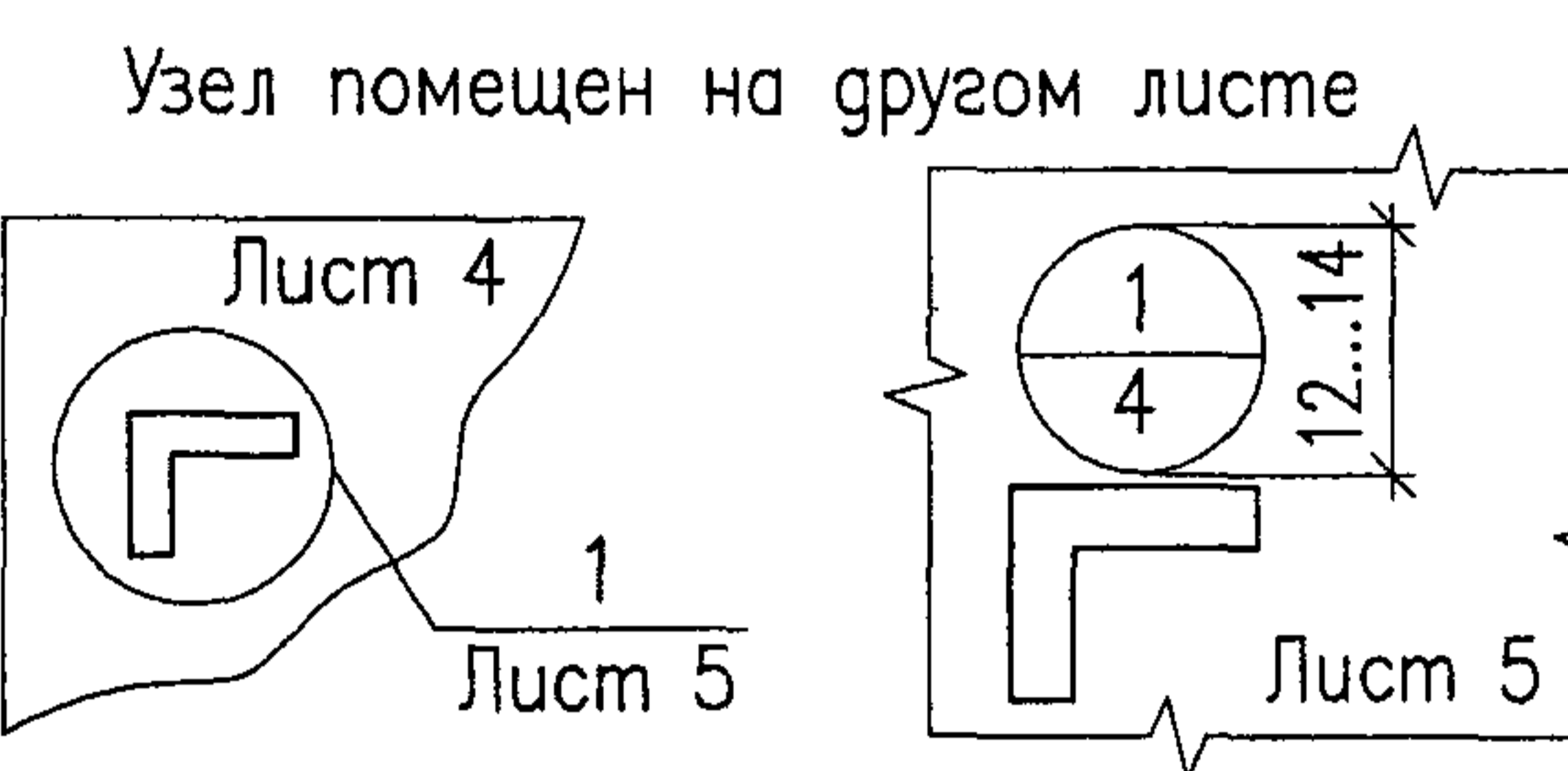

 НАУЧНО ИССЛЕДОВАТЕЛЬСКИЙ
 ПРОЕКТНО-КОНСТРУКТОРСКИЙ
 ИНСТИТУТ
ТЯЖПРОМЭЛЕКТРОПРОЕКТ

№ пункта ГОСТ	Сокращенное содержание пункта	Изображение
5.4.4	На планах направление уклона плоскостей указывают стрелкой, над которой проставляют величину уклона в процентах, в виде отношения высоты и длины или в промилле (в виде десятичной дроби с тремя знаками после запятой).	
5.4.4	На разрезах и схемах перед размерным числом, определяющим величину уклона, наносят знак " < ", острый угол которого должен быть направлен в сторону уклона.	<p>Предпочтительнее</p>
Приложение Е	Сокращение слов (другие сокращения см. ГОСТ 2.316–2008).	<p>Ур.з. – уровень земли Ур.ч.п. – уровень чистого пола</p>
5.5.2	<p>Нумерацию разрезов выполняют сквозной арабскими цифрами в пределах основного комплекта, выпуска или альбома. Допускается разрезы обозначать прописными буквами русского алфавита.</p> <p>Самостоятельная нумерация разрезов допускается для отдельных листов или группы листов, если нет ссылок на разрезы, расположенные на других листах.</p> <p>В рабочих чертежах направление взгляда для разрезов принимают, как правило, по плану снизу вверх и справа налево.</p> <p>Начертание и размеры стрелок, указывающих направление взгляда, выполняются по ГОСТ 2.305–2008 (рис. 14).</p>	

Инв. № подл.	Подпись и дата	Взам. инв. №
--------------	----------------	--------------

Изм.	Кол.уч.	Лист	№ док.	Подпись	Дата
------	---------	------	--------	---------	------

ПКО–2010.4–4

№ пункта ГОСТ	Сокращенное содержание пункта	Изображение
<p>5.5.13 5.5.14</p>	<p>Наименование изображений.</p> <p>Наименование изображений располагают над изображениями. Изображения – виды, разрезы и сечения выполняют по ГОСТ 2.305–2008.</p>	<p>План План на отм. +4,800 План 3–3 План 9 этажа План на отм. 0,000 между осями 1...8/А...Д</p> <p>Разрез 1–1 Разрез А–А Вид 2–2 Сечение Б–Б Сечение в–в</p>
<p>5.5.4</p>	<p>При выполнении выносных элементов (узлов) соответствующее место отмечают на плане или разрезе замкнутой сплошной тонкой линией (как правило, окружностью или овалом), с нанесением на полке линии-выноски обозначения узла арабской цифрой или прописной буквой русского алфавита. Над изображением узла указывают в кружке его обозначение.</p>	<p>Узел помещен на том же листе</p>  <p>Узел помещен на другом листе</p> 
<p>5.1.5</p>	<p>Масштаб на чертежах не указывают, за исключением чертежей изделий и других случаев, предусмотренных в соответствующих стандартах СПДС.</p>	

Инв. № подл.	Подпись и дата	Взам. инв. №
--------------	----------------	--------------

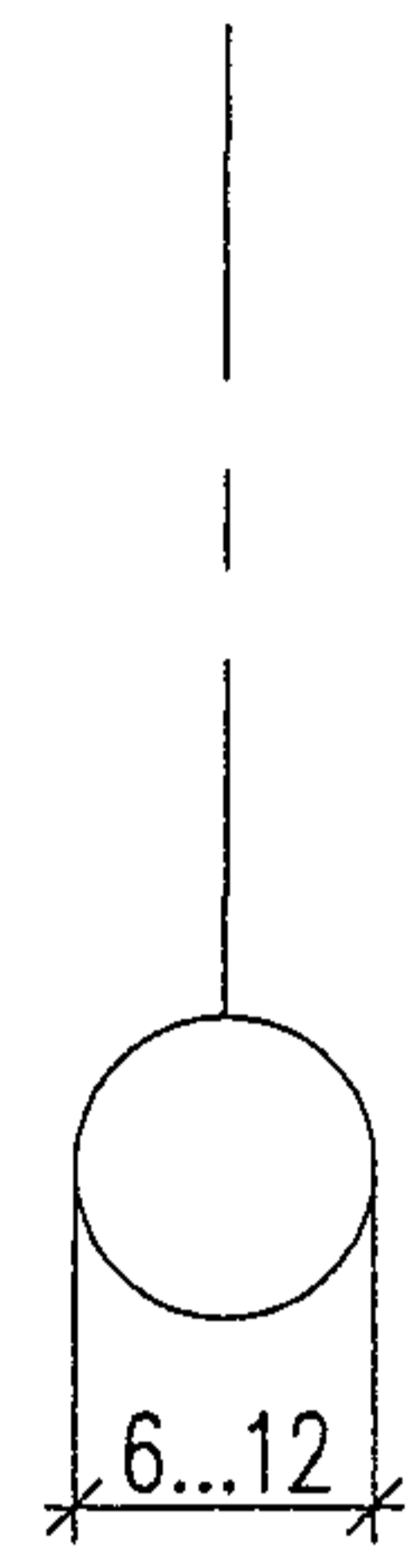
Изм.	Кол.уч.	Лист	№ док.	Подпись	Дата
------	---------	------	--------	---------	------

ПКО–2010.4–4

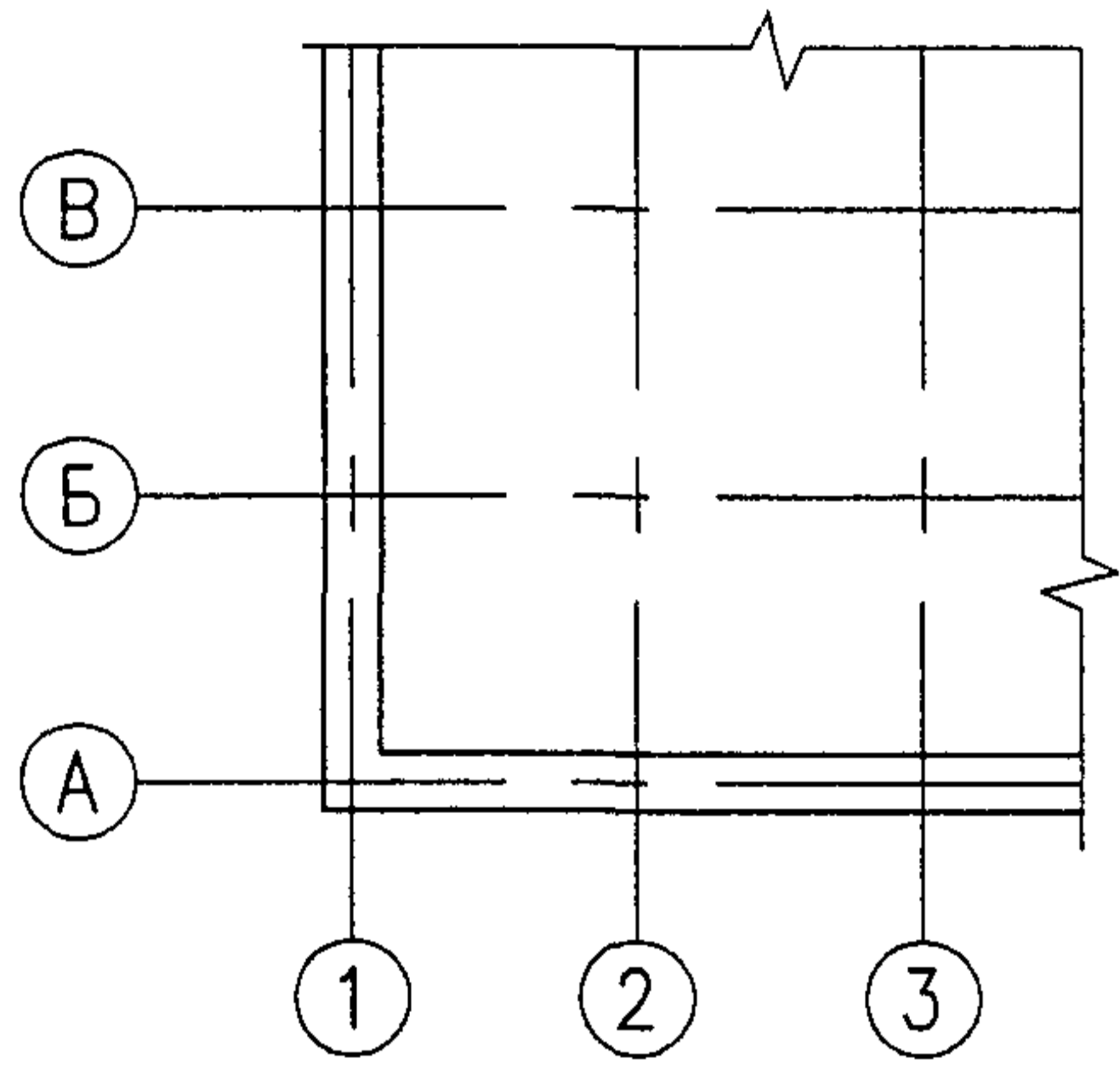
Лист
3

№ пункта ГОСТ	Сокращенное содержание пункта	Изображение
---------------	-------------------------------	-------------

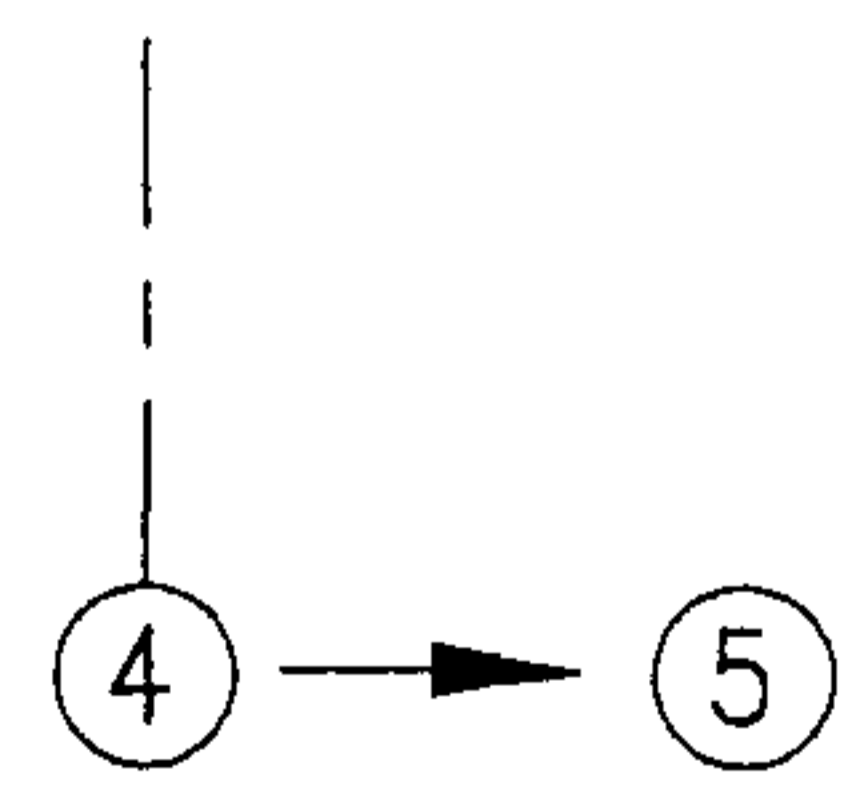
5.3.1 Координационные оси наносят на изображения здания тонкими штрихпунктирными линиями с длинными штрихами и обозначают арабскими цифрами и прописными буквами русского алфавита (кроме букв Е, З, Й, О, Х, Ц, Ч, Щ, Ъ, Ы, Ь) в кружках диаметром 6...12 мм.
 Размер шрифта для обозначения осей должен быть больше размера цифр размерных чисел, применяемых на том же чертеже, в полтора-два раза.



5.3.2 Цифрами обозначают координационные оси по стороне здания с большим количеством осей.
 5.3.3 Последовательность цифровых и буквенных обозначений осей принимают по плану слева направо и снизу вверх.
 5.3.4 Обозначение осей, как правило, наносят по левой и нижней сторонам плана здания.



5.3.6 При необходимости, ориентацию оси, к которой элемент привязан по отношению к соседней оси, указывают в соответствии с изображением.

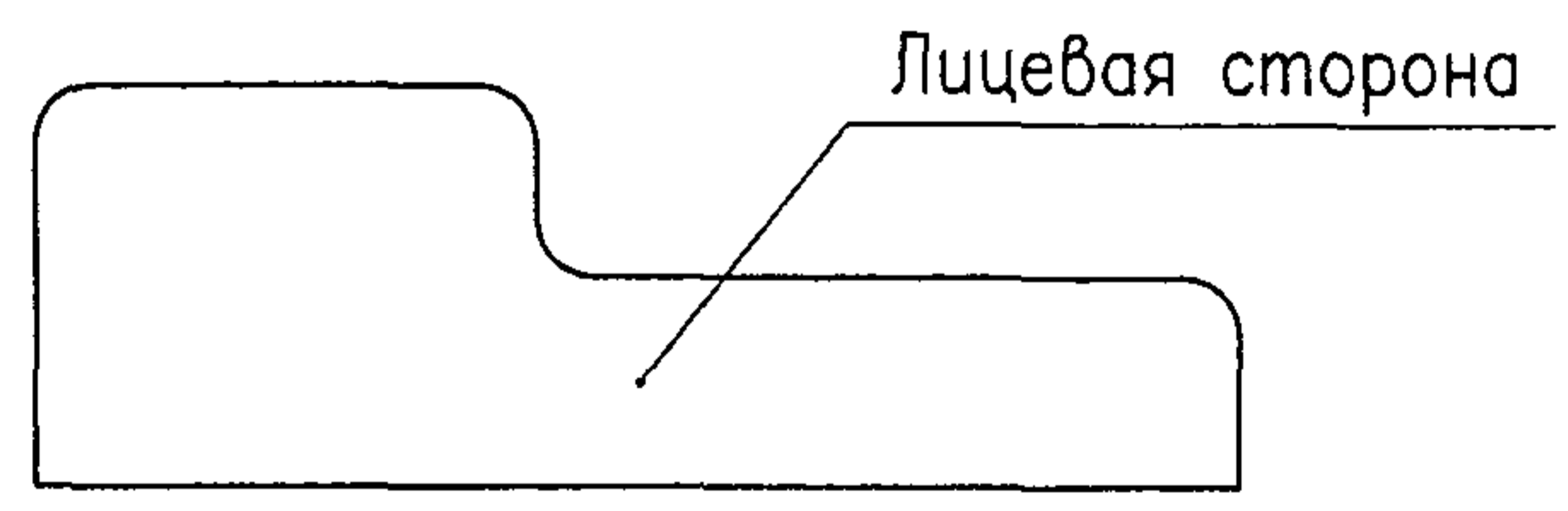
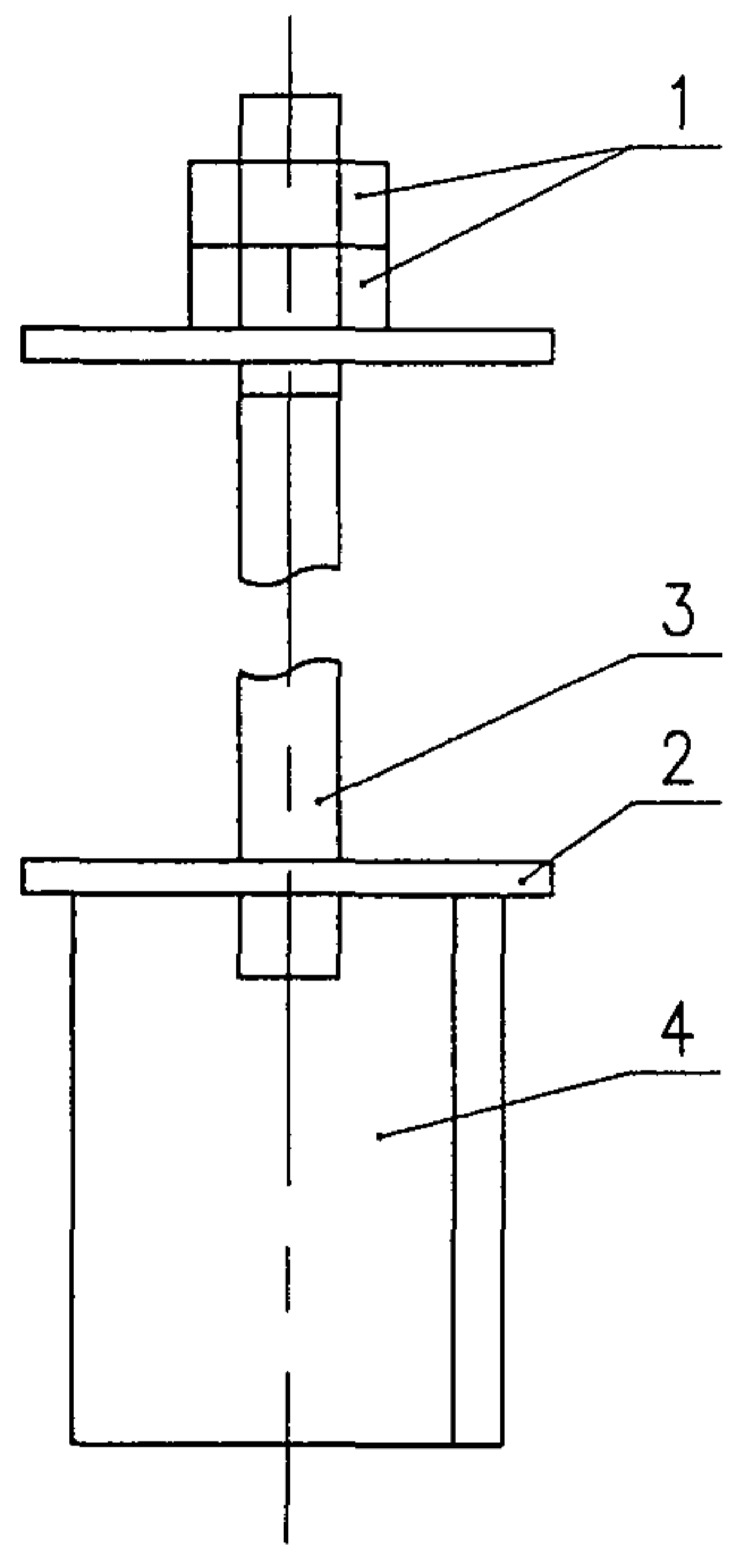



Инв. № подл.	Взам. инв. №
Подпись и дата	
Изм.	Кол.уч.

Лист	№ док.	Подпись	Дата
4			

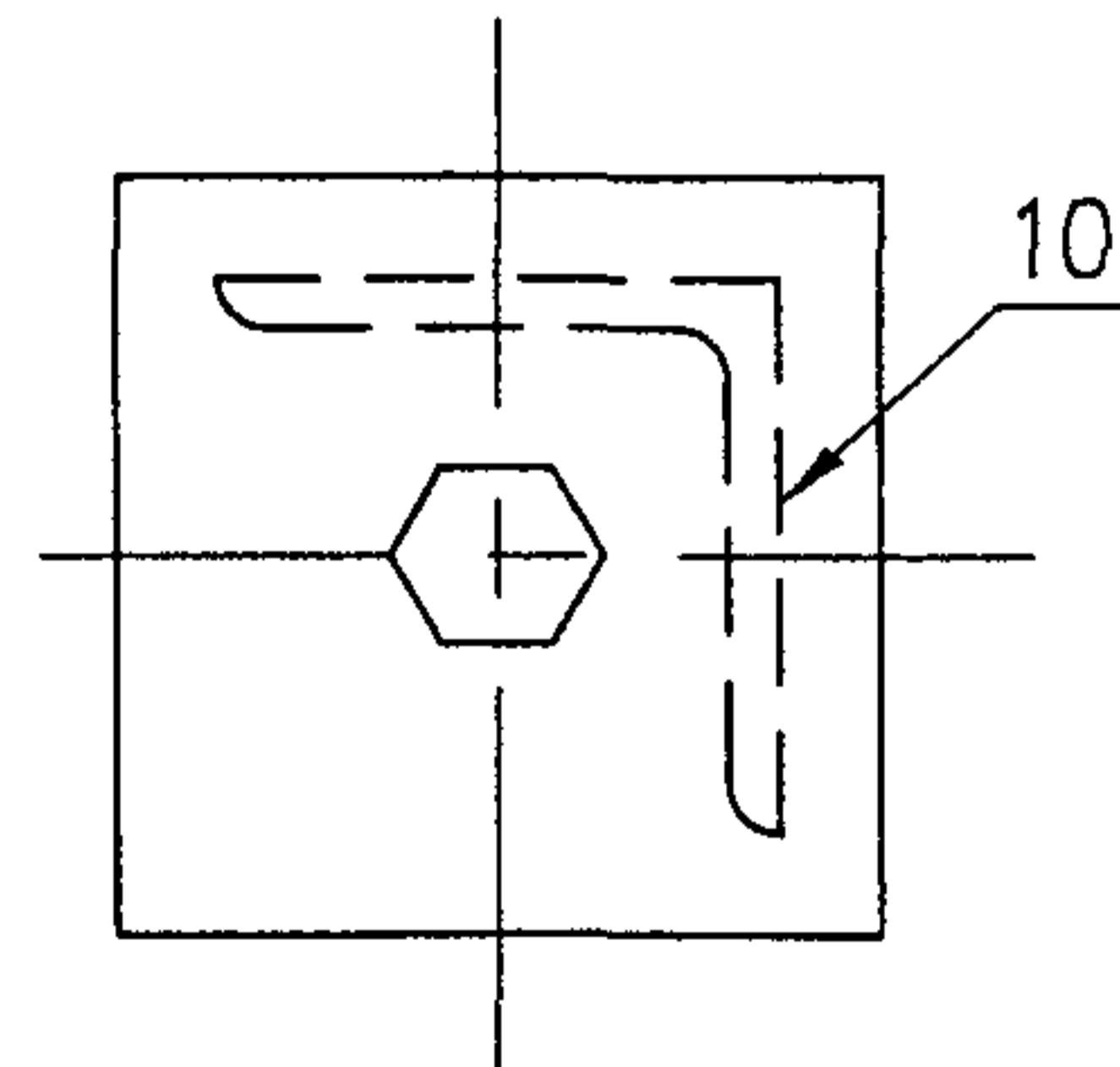
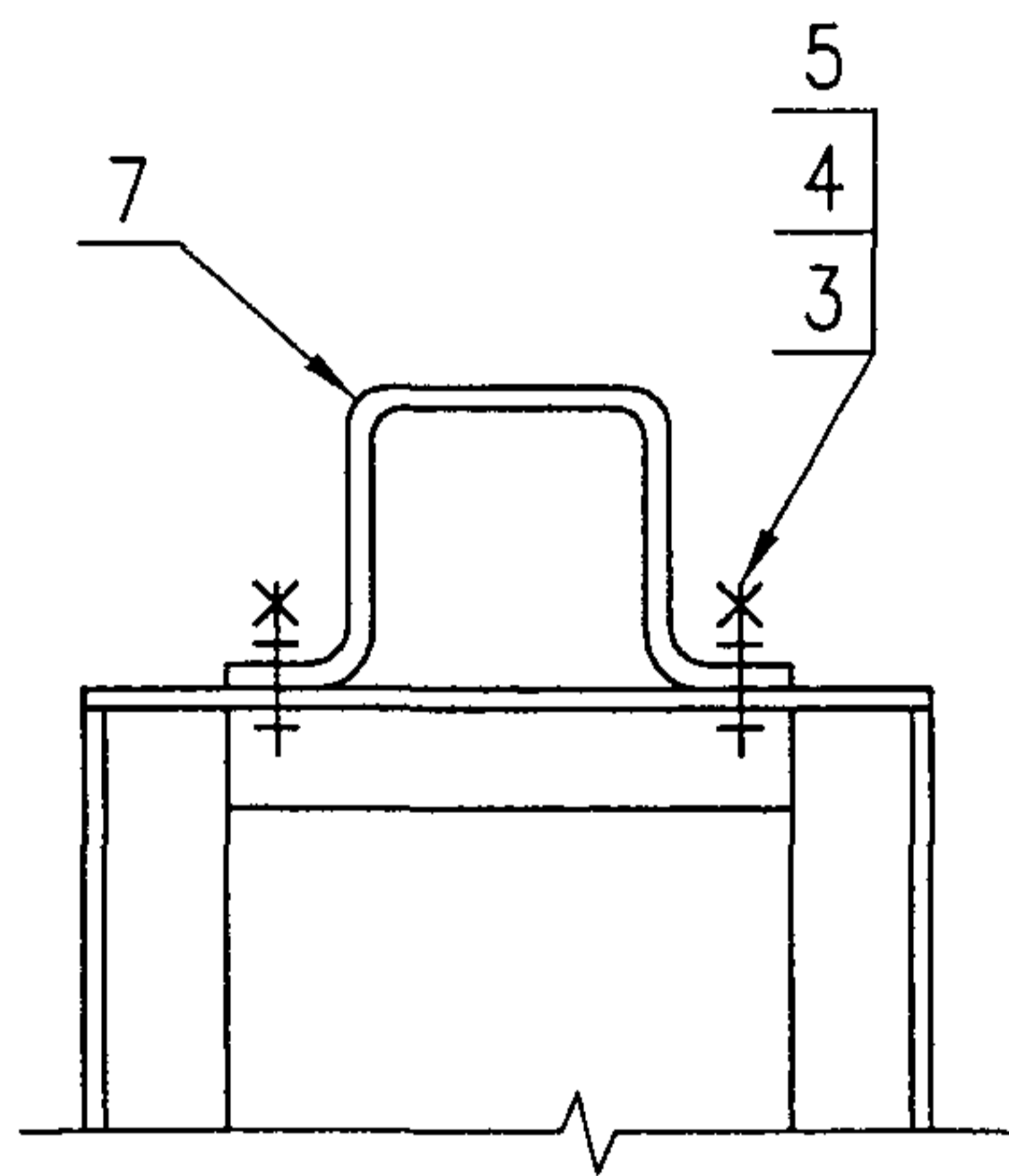
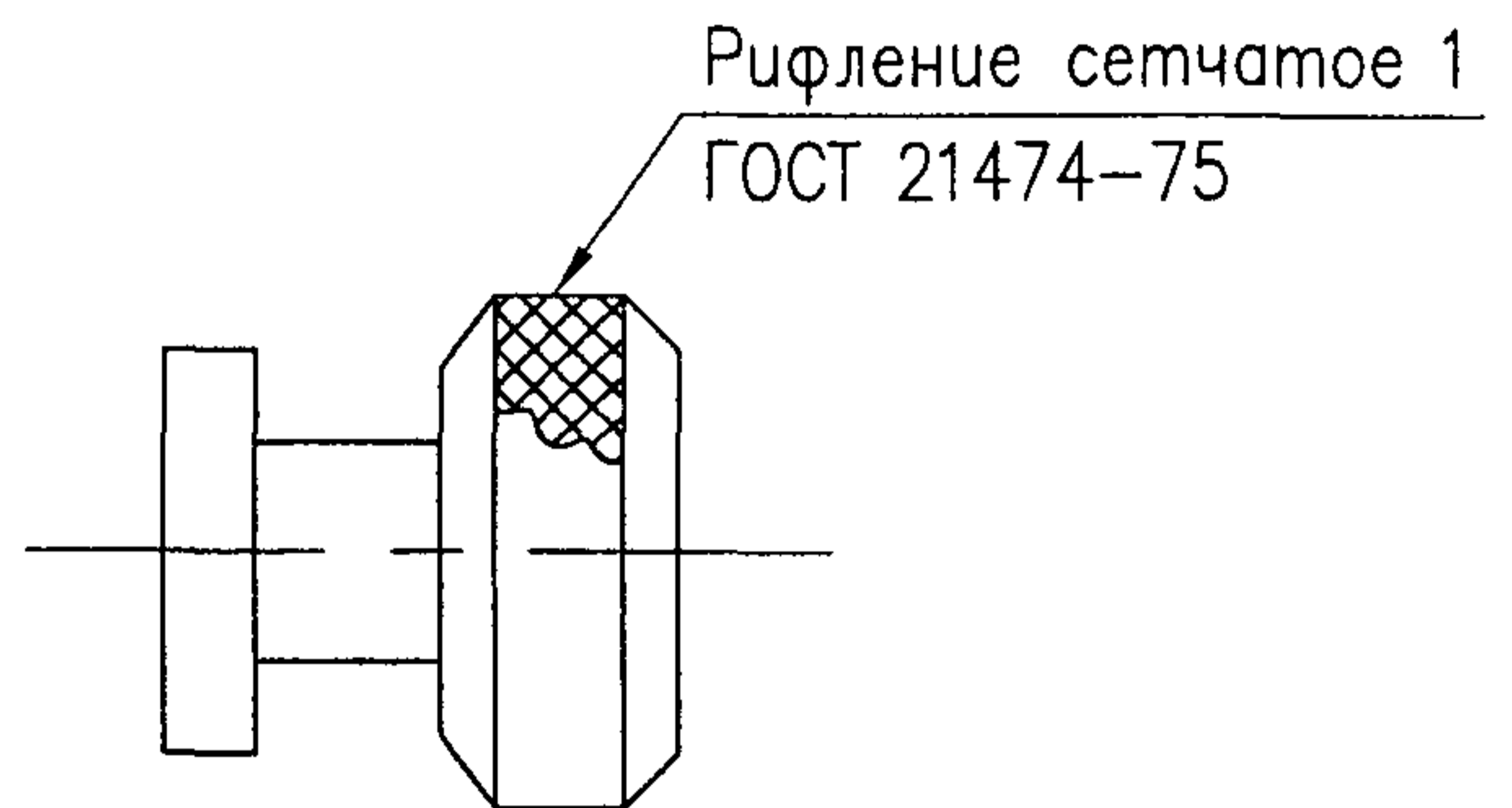
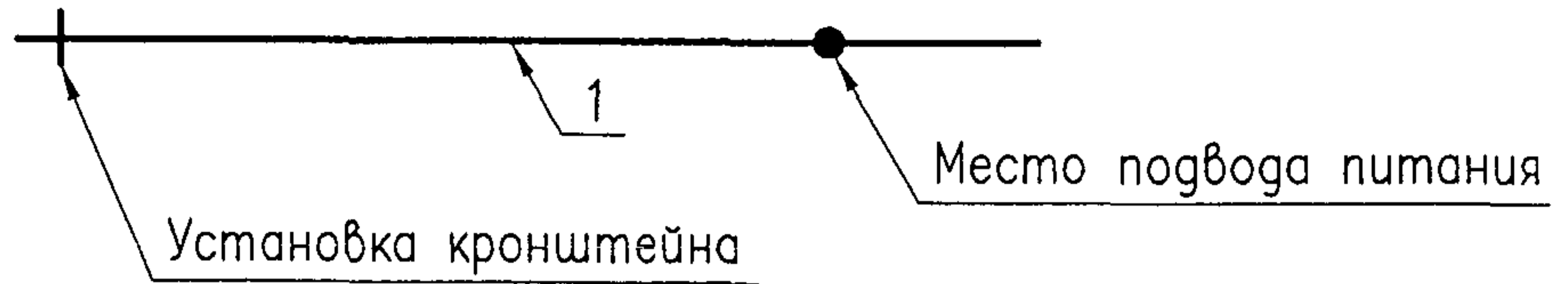
ПКО-2010.4-4

Линии – выноски, пересекающие контур изображения и не отводимые от какой-либо линии, заканчивают точками.



Инв. № подл.	Подпись и дата					ПКО-2010.4-5				
	Взам. инв. №									
	Изм.	Кол.уч.	Лист	№ док.	Подпись	Дата	Стадия	Лист	Листов	
	Разраб.		Хромова		<i>[Signature]</i>	04.10		1	3	
	Пров.		Сердюшкина		<i>[Signature]</i>	04.10	Правила нанесения линий-выносок по ГОСТ 2.316-2008 (пункты 4.8, 4.9)			
Н.контр.		Комиссаров		<i>[Signature]</i>	04.10	 НАУЧНО ИССЛЕДОВАТЕЛЬСКИЙ ПРОЕКТО-КОНСТРУКТОРСКИЙ ИНСТИТУТ ТЯЖПРОМЭЛЕКТРОПРОЕКТ				
Нач.отг.		Комиссаров		<i>[Signature]</i>	04.10					

Линии –выноски, отводимые от линий видимого и невидимого контура, а также от линий, обозначающих поверхности, заканчивают стрелками.



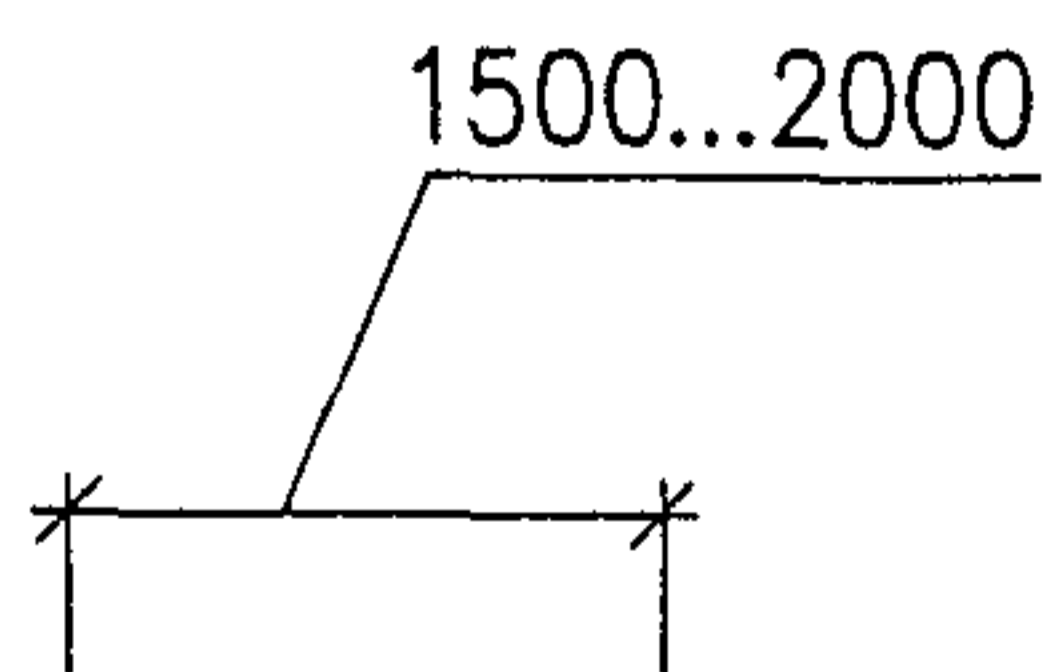
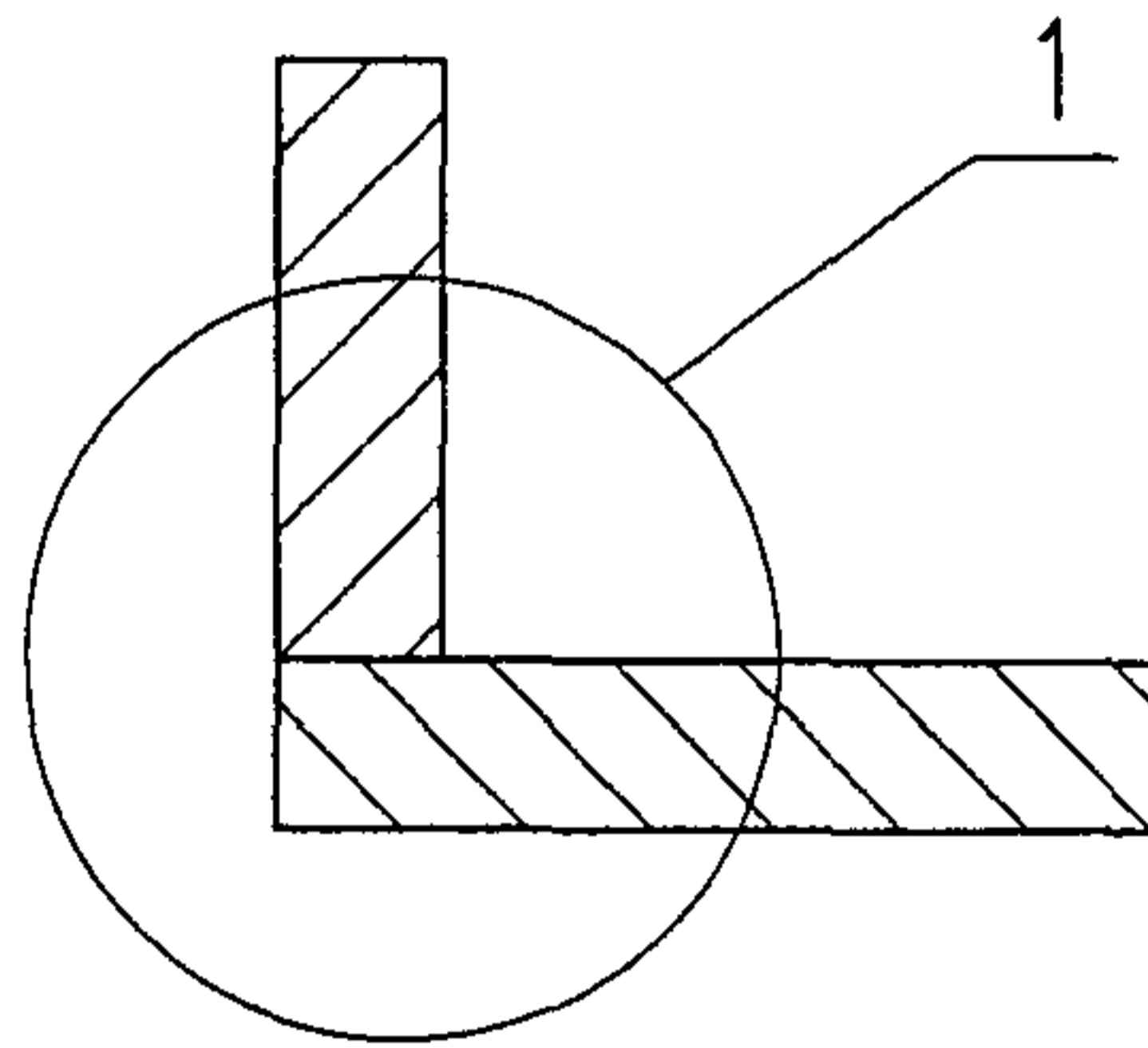
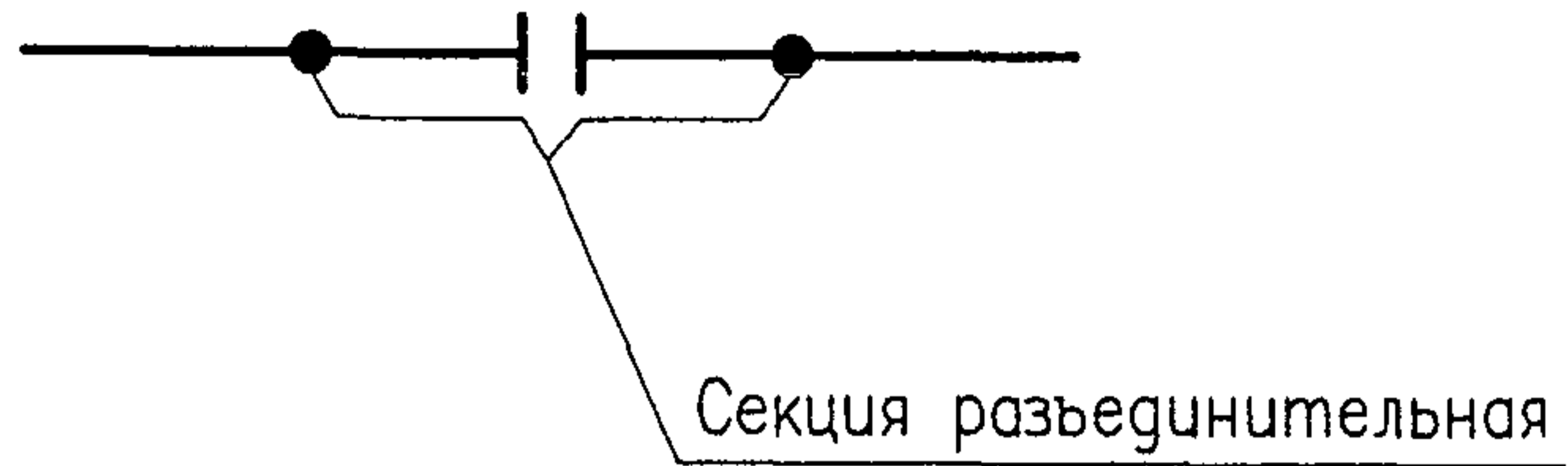
Инв. № подл.	Погрпсь и дата					Взам. инв. №				

Изм.	Кол.уч.	Лист	№ док.	Подпись	Дата

ПКО-2010.4-5

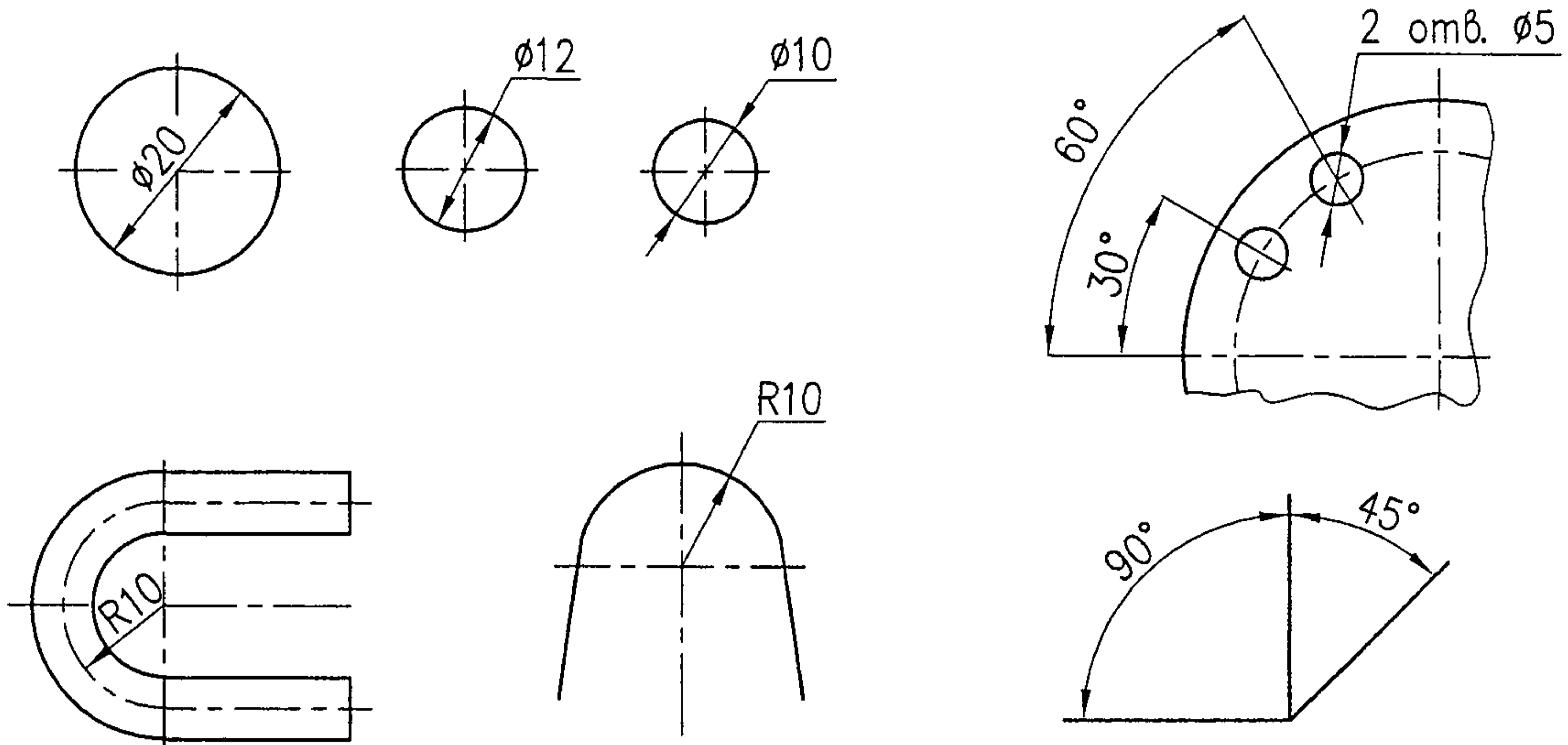
Лист
2

На концах линий – выносок, отводимых от всех других линий,
не должно быть ни стрелок, ни точек.

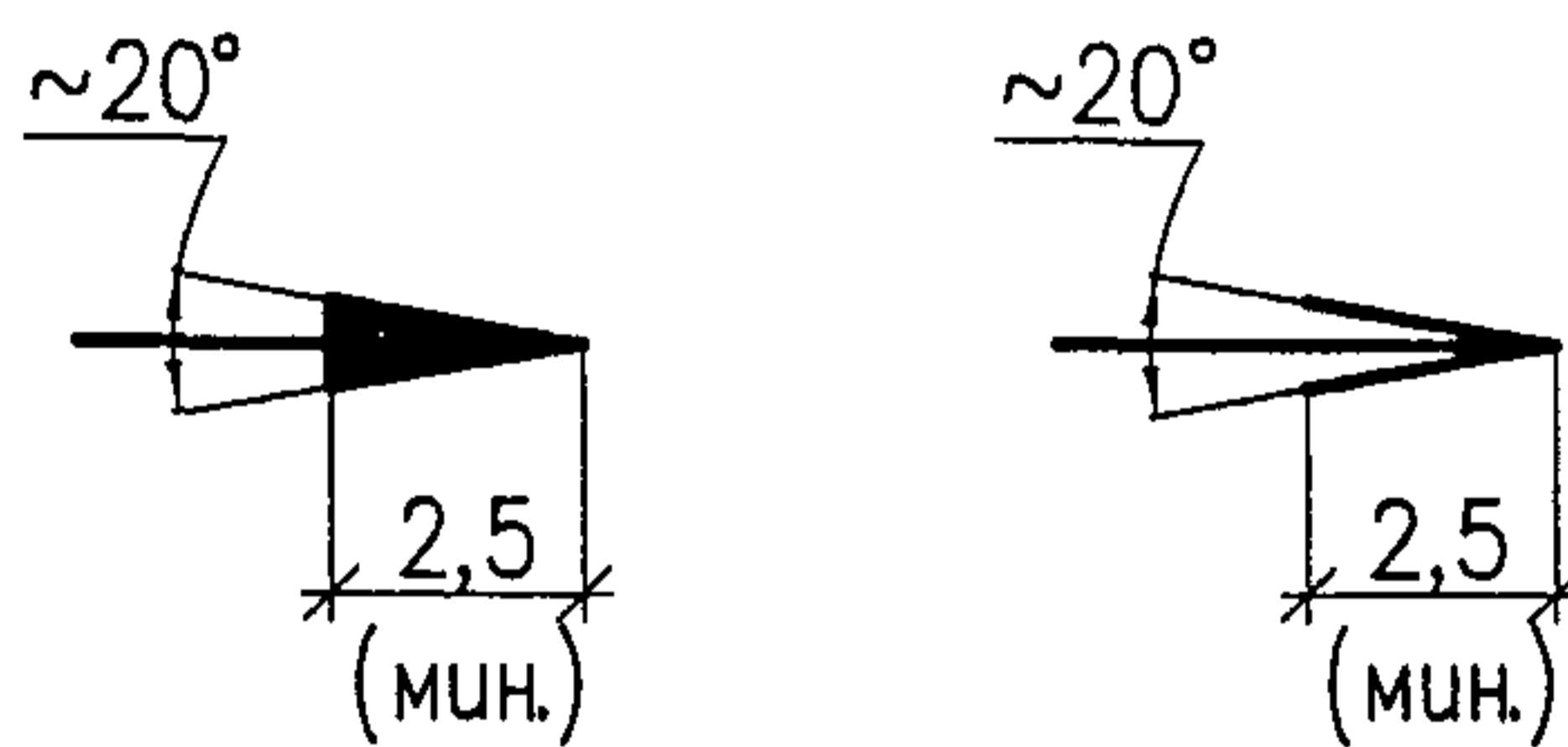


Инв. № подл.	Подпись и дата					Взам. инв. №					
	Изм.	Кол.уч.	Лист	№ док.	Подпись	Дата	ПКО-2010.4-5				

При нанесении размера диаметра или радиуса внутри окружности, размера угла, а также размеров радиусов наружных и внутренних скруглений размерную линию ограничивают стрелками.



Форма стрелки и примерное соотношение ее элементов



Величины элементов стрелок размерных линий выбирают в зависимости от толщины линий видимого контура и вычерчивают их приблизительно одинаковыми на всем чертеже.

Инв. № подл.	Подпись и дата	Взам. инв. №	ПКО-2010.4-6						
			Изм.	Кол.уч.	Лист	№ док.	Подпись	Дата	
			Разраб.	Хромова		04.10	Стадия	Лист	Листов
			Пров.	Сердюшкина		04.10			
			Н.контр.	Комиссаров		04.10	НАУЧНО-ИССЛЕДОВАТЕЛЬСКИЙ ПРОЕКТНО-КОНСТРУКТОРСКИЙ ИНСТИТУТ ТЯЖПРОМЭЛЕКТРОПРОЕКТ		
			Нач.отг.	Комиссаров		04.10			

Правила нанесения размеров по ГОСТ 2.307-68* (выдержки)