

УТВЕРЖДЕНО:

Заместитель Министра тракторного и сельскохозяйственного машиностроения

И.И. Терещев **И.И. Терещев**
27 декабря 1973 г.

УДК [621.791.75.039] (0,83.74)

Группа Е-73

О Т Р А С Л Е В О Й С Т А Н Д А Р Т

**ДЕТАЛИ БЫСТРОИЗНАШИВАЮЩИЕСЯ
ОБОРУДОВАНИЯ СВАРКИ В УГЛЕКИСЛОМ ГАЗЕ
СОПЛА К СВАРОЧНЫМ ПОЛУАВТОМАТАМ**

**О С Т
23.4.58-73**

**Конструкция, размеры и технические
требования**

Приказом Министерства тракторного и сельскохозяйственного машиностроения от

**срок введения установлен
с 1 января 1976 г.**

Несоблюдение стандарта преследуется по закону

Настоящий стандарт распространяется на сопла к полуавтоматам для дуговой сварки плавящимся электродом в углекислом газе.

I. КОНСТРУКЦИЯ И РАЗМЕРЫ

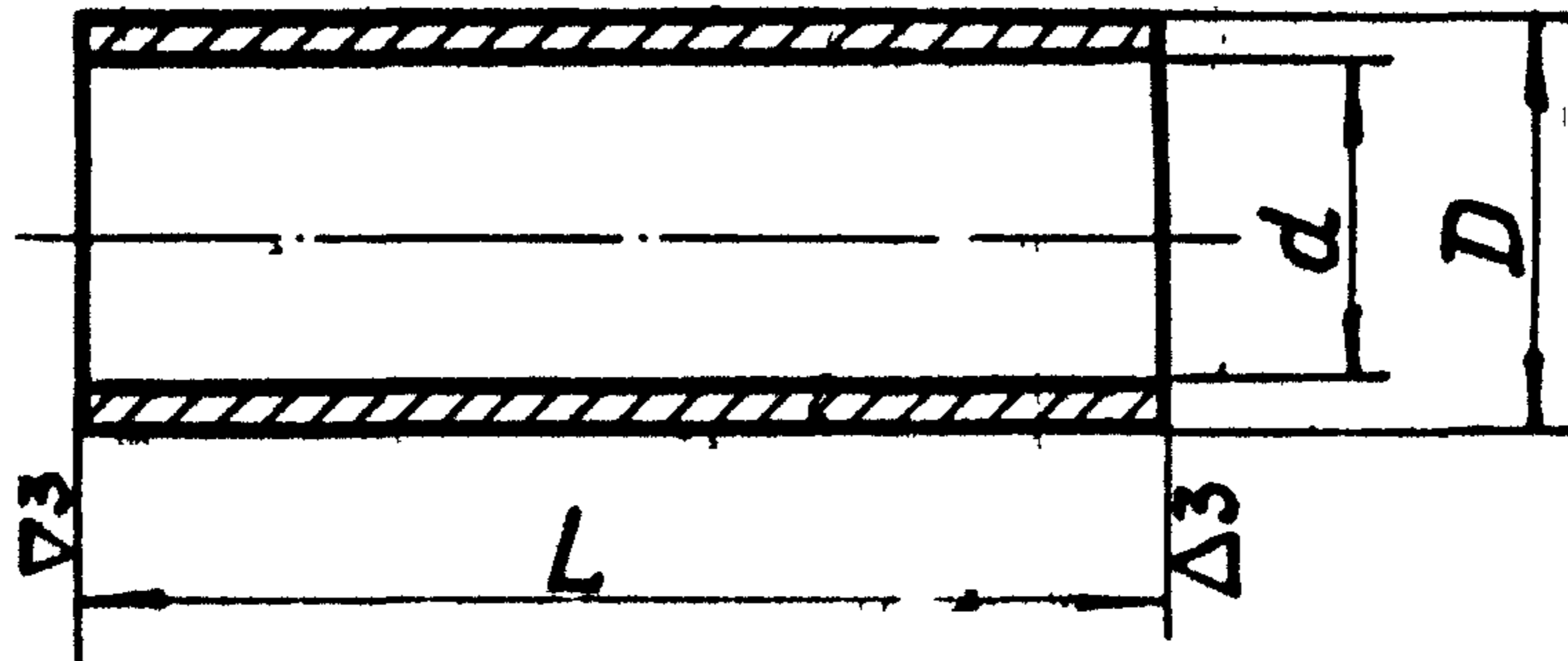
I.1. Стандарт устанавливает два типа сопел:

тип 1 - сопла цельные,

тип 2 - сопла составные.

I.2. Конструкция и размеры сопел типа 1 должны соответствовать указанным на черт.1 и в табл.1.

2 (Δ)



Черт. I

Таблица I

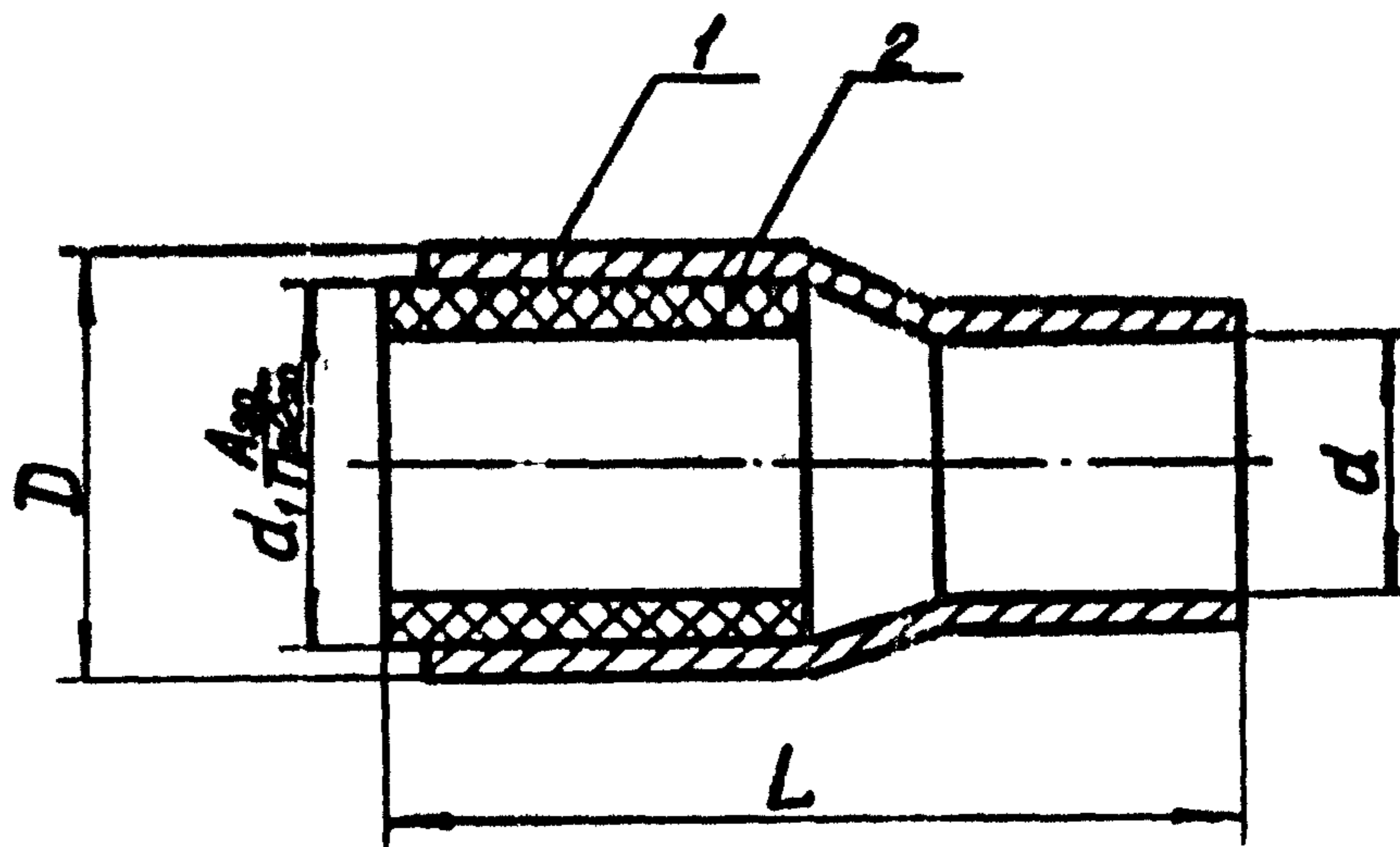
Размеры в мм

Обозначение	Применяемость	Величина сварочного тока, а	D	d	L	Масса, кг
23.0805-0101		От 60 до 315	22	18	60	0,067
23.0805-0102		От 315 до 630	26	22	70	0,094

Пример условного обозначения сопла типа I размером $d = 18$ мм:

С о п л о 23.0805-0101 ОСТ 23.4.58 -73

1.3. Конструкция и основные размеры сопел типа 2 должны соответствовать указанным на черт.2 и в табл.2.



Черт. 2

Таблица 2

Размеры в мм

Обозначение	Применяемость	Величина сварочного тока, a	D	d	d_1	L	Масса, кг
23.0805-0111		От 60 до 315	29	18	25	60	0,094
23.0805-0112		От 315 до 630	34	22	30	70	0,130

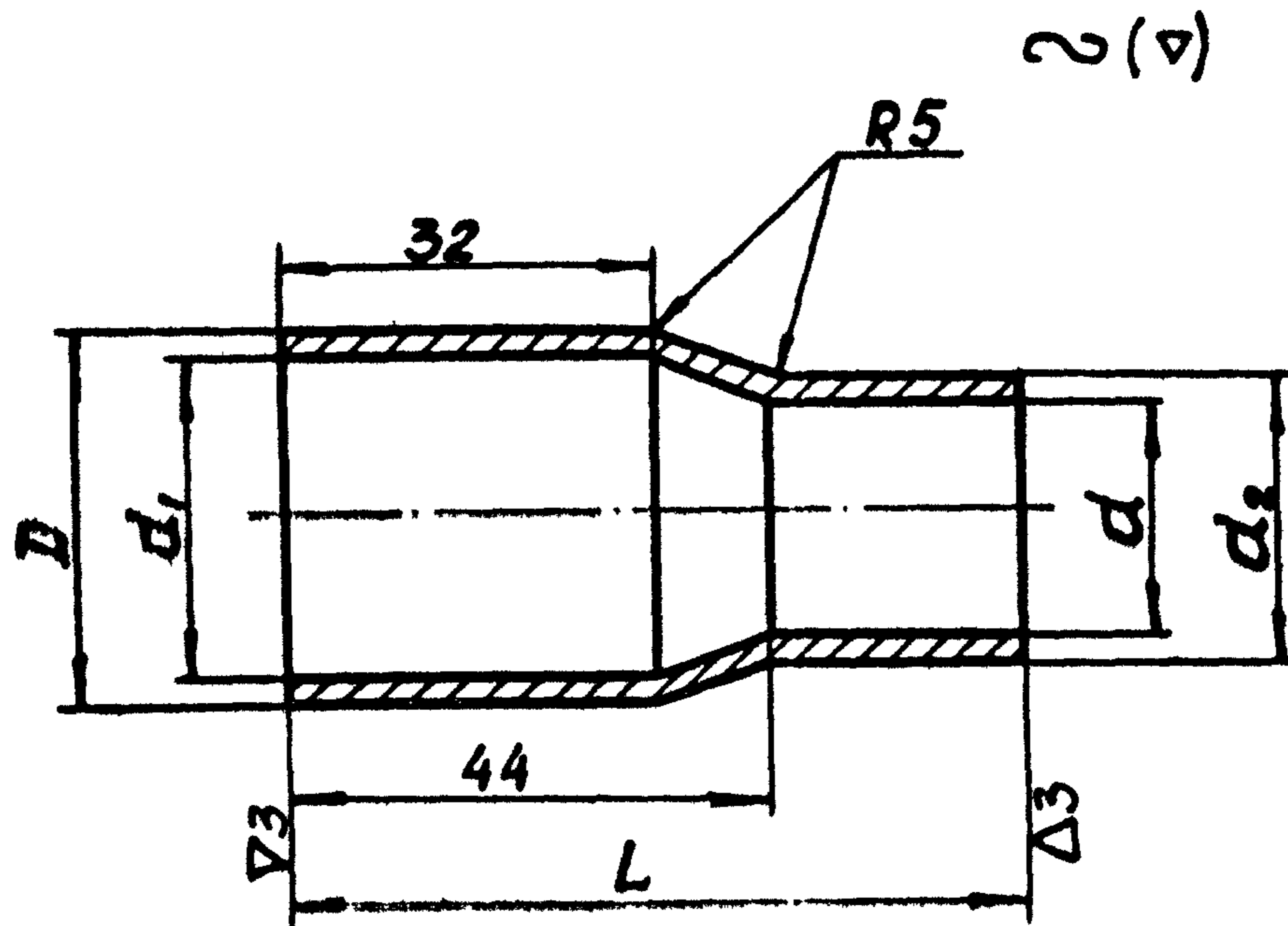
Продолжение

Обозначение	Применяемость	Дет. 1. Корпус	Дет. 2. Вставка
		Обозначение деталей	
23.0805-0111		23.0805-0111/001	23.0805-0111/002
23.0805-0112		23.0805-0112/001	23.0805-0112/002

Пример условного обозначения сопла типа 2 размером $d = 18$ мм:

С о п л о 23.0805-0111 ОСТ 23.4.58-73

1.4. Конструкция и размеры корпусов сопел должны соответствовать указанным на черт.3 и в табл.3.



Черт.3

Таблица 3

Размеры в мм

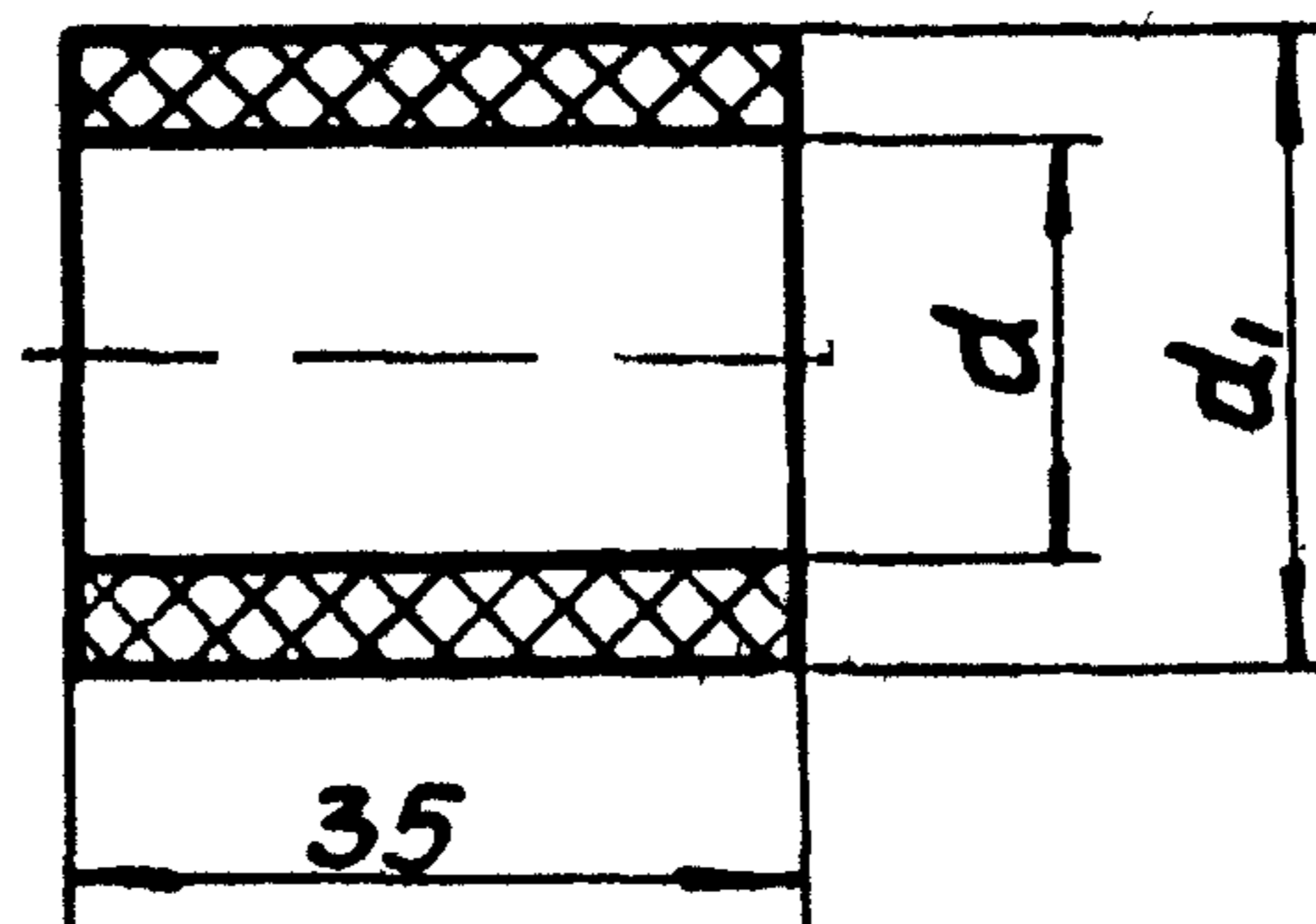
Обозначение корпуса	D	d	d_1 (пред. откл. по А80)	d_2	L	Масса, кг
23.0805-0111/001	29	18	25	22	57	0,080
23.0805-0112/001	34	22	30	26	67	0,110

Пример условного обозначения корпуса сопла размером $d = 18$ мм:

К о р п у с 23.0805-0111/001 ОСТ 23.4.58-73

1.5. Конструкция и размеры вставок для корпусов сопел должны соответствовать указанным на черт.4 и в табл.4

2



Черт.4

Таблица 4

Размеры в мм

Обозначение вставки	d	d_1 (пред.откл.по Цр ² _{2a})	Масса, кг
23.0805-0111/002	18	25	0,014
23.0805-0112/002	22	30	0,020

**Пример условного обозначения
вставки размером $d = 18$ мм.**

Вставка 23.0805-0111/002 ОСТ 23.4.58-73

**1.6. Рекомендации по применению сопел приведены в
приложении I.**

2. ТЕХНИЧЕСКИЕ ТРЕБОВАНИЯ

**2.1. Сопла для оборудования сварки в углекислом газе
должны изготавливаться в соответствии с требованиями настоя-
щего стандарта по чертежам, утвержденным в установленном по-
рядке.**

**2.2. Сопла типа I и корпуса сопел типа 2 должны изго-
тачиваться из трубы медной по ГОСТ 617-64.**

**2.3. Вставки сопел типа 2 должны изготавливаться из
следующих материалов:**

- керамического на основе карбонитрида бора по
ИПМ ВТУ-1-73;**
- кристаллоторунда по Ще МО.077.000ТУ.**

**2.4. Отклонения формы и расположения поверхностей дол-
жны быть:**

- несоосность, мм, не более ... 0,5;**
- торцевое биение, мм, не более ... 0,2;**

**2.5. Неуказанные предельные отклонения размеров: охва-
тываемых - по А₇, охватываемых - по В₇, прочих - по СМ₈.**

2.6. На поверхности сопел типа I наносить силиконовое покрытие по РТМ 23.4.28-72.

2.7. На поверхности сопел не должно быть трещин, заусенцев, забоин, снижающих качество и ухудшающих товарный вид изделия.

2.8. Показатели надежности по ГОСТ 13377-67 и ГОСТ 16503-70 приведены в справочном приложении 2.

3. ПРАВИЛА ПРИЕМКИ И МЕТОДЫ КОНТРОЛЯ

3.1. Готовые сопла должны быть приняты отделом технического контроля предприятия-изготовителя, гарантирующим их соответствие требованиям настоящего стандарта.

3.2. Сопла предъявляются к приемке партиями. Каждая партия должна содержать сопла одного типоразмера, изготовленные из одной марки материала.

Марка материала и размер партии должны быть указаны в заказе. При отсутствии такого указания размер партии устанавливается предприятием-изготовителем.

3.3. Проверка на соответствие сопел требованиям настоящего стандарта должна производиться по плану контроля А10, ОК, ГОСТ 16493-70.

3.4. Определение состояния наружной поверхности сопел производить визуально.

3.5. Проверку размеров производить универсальным измерительным инструментом, обеспечивающим заданную чертежами точность.

4. МАРКИРОВКА, УПАКОВКА, ТРАНСПОРТИ- РОВАНИЕ И ХРАНЕНИЕ.

4.1. Каждое сопло должно быть обернуто парафинированной бумагой по ГОСТ 9569-65.

4.2. Сопла должны быть плотно уложены в деревянные ящики по ГОСТ 2991-69 (тип II), выложенные внутри водонепроницаемой бумагой по ГОСТ 8828-61. Способ упаковки должен исключать возможность повреждения сопел при транспортировании и хранении.

4.3. В каждый ящик должны помещаться сопла одной партии.

Примечание. По согласованию с заказчиком допускается упаковка в один ящик сопел различных партий.

4.4. Масса ящика с соплами не должна превышать 40 кг.

4.5. В каждый ящик должен быть вложен упаковочный лист с указанием количества и типоразмера сопел и сертификат, удостоверяющий соответствие сопел требованиям настоящего стандарта.

4.6. На торцевой стенке с наружной стороны ящика несмываемая краской должны быть указаны:

- товарный знак или сокращенное наименование предприятия-изготовителя;
- обозначение сопла по стандарту;
- марка материала;
- количество сопел в ящике;

- масса нетто в кг;
- обозначение настоящего стандарта.

4.7. Сертификат должен быть подписан начальником отдела технического контроля предприятия-изготовителя и содержать следующие сведения:

- товарный знак или сокращенное наименование предприятия-изготовителя;
- обозначение сопла по стандарту;
- марка материала сопла;
- номер партии;
- количество сопл в партии;
- масса партии нетто в кг;
- дата приемки партии;
- ‡ обозначение настоящего стандарта.

4.8. Сопла должны транспортироваться в условиях, исключающих их повреждение.

4.9. Сопла должны храниться в закрытом сухом помещении.

ПРИЛОЖЕНИЕ 1 И ОСТ 23.4.58-73

РЕКОМЕНДУЕМОЕ

ПРИМЕНЯЕМОСТЬ СОПЕЛ

Применение сопел должно соответствовать указанному в таблице.

Величина сварочного тока, А	Сварочное оборудование
От 60 до 315	Полуавтоматы типа ЦДГ-305, ЦДГ-306, А-1230М, А-547Р, А-547У, А-825М, ЦДГ-500, ЦДГ-301 для дуговой сварки плавящимся электродом в углекислом газе.
Св 315 до 630	Полуавтоматы типа ЦДГ-502, ЦДГ-503, ЦДГ-504, ЦДГ-505, А-1197П, А-537 для дуговой сварки плавящимся электродом в углекислом газе.

ПРИЛОЖЕНИЕ 2 И ОСТ 23.4.58-73
СПРАВОЧНОЕ**ПОКАЗАТЕЛИ НАДЕЖНОСТИ СОПЕЛ**

Показатели надежности сопел при их эксплуатации на номинальных режимах сварки не должны быть менее приведенных в таблице.

Тип сопла	Величина сварочного тока, А	Меданный ресурс, Трм
		кг, расплавленного металла
I	От 60 до 315	30
2		100
I	От 315 до 630	75
2		250