

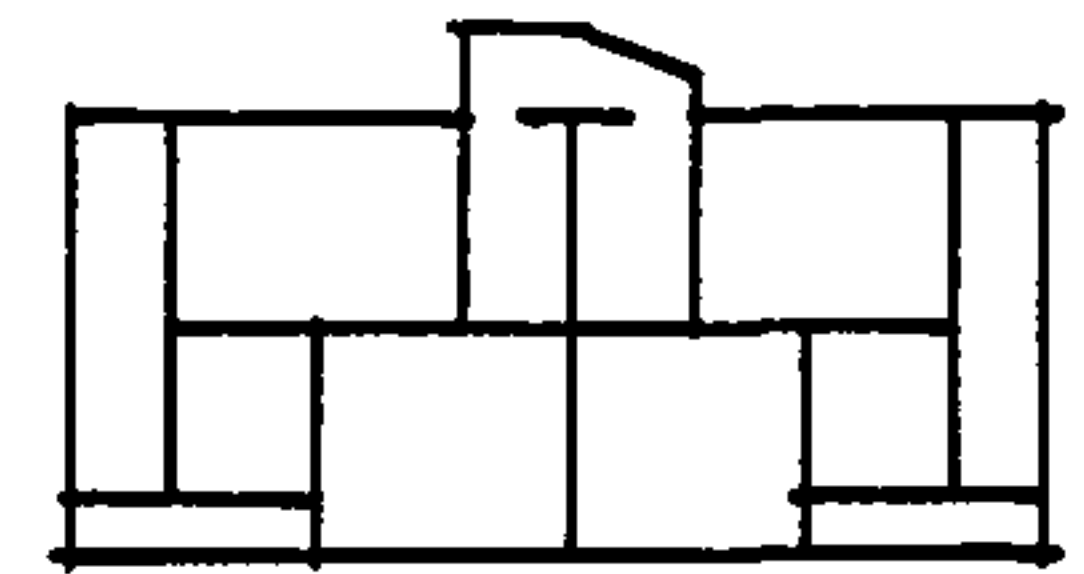
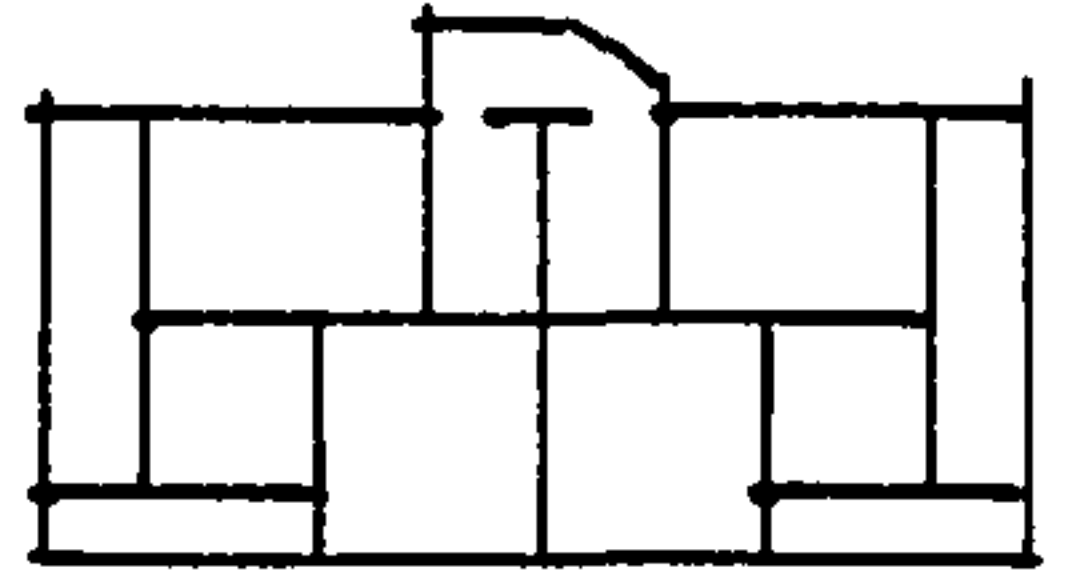


СЕРИЯ 135-КОМПЛЕКСНАЯ СЕРИЯ ТИПОВЫХ ПРОЕКТОВ
ЖИЛЫХ ДОМОВ, БЛОК-СЕКЦИЙ И ОБЩЕСТВЕННЫХ ЗДАНИЙ
ТИПОВОЙ ПРОЕКТ 135-0368.88
БЛОК-СЕКЦИЯ 9-ЭТАЖНАЯ 27-КВАРТИРНАЯ
РЯДОВАЯ 3-4-4

ЭЛЕКТРООБОРУДОВАНИЕ
СВЯЗЬ И СИГНАЛИЗАЦИЯ

135-0368.88-ЭО.СС

ВАРИАНТЫ ПОЛОЖЕНИЯ БЛОК-СЕКЦИИ В
ЖИЛЫХ ДОМАХ

НАИМЕНОВАНИЕ БЛОК-СЕКЦИИ	ПЛАНИРОВОЧНОЕ РЕШЕНИЕ ПЕРВОГО ЭТАЖА	
	I ОСНОВНОЕ	II С КОЛЯСОЧНОЙ
РЯДОВАЯ		

23326-06

				ПРИВЯЗАН:
ИВ. №				

СЕРИЯ 135-КОМПЛЕКСНАЯ СЕРИЯ ТИПОВЫХ ПРОЕКТОВ
ЖИЛЫХ ДОМОВ, БЛОК-СЕКЦИЙ И ОБЩЕСТВЕННЫХ ЗДАНИЙ

БЛОК-СЕКЦИЯ 9 ЭТАЖНАЯ 27-КВАРТИРНАЯ
РЯДОВАЯ 3-4-4

135-0368.88-Э.О.СС

ЭЛЕКТРООБОРУДОВАНИЕ,
СВЯЗЬ И СИГНАЛИЗАЦИЯ

РАЗРАБОТАН КБ ПО ЖЕЛЕЗОБЕТОНУ
ИМ. А.А. ЯКУШЕВА

ГЛАВНЫЙ ИНЖЕНЕР КБ



АФАНАСЬЕВ П.Г.

ПРОЕКТ УТВЕРЖДЕН ГОССТРОЕМ РСФСР
ПОСТАНОВЛЕНИЕ N 40 ОТ 21.04.86 Г.
РАБОЧИЕ ЧЕРТЕЖИ ВВЕДЕНЫ В ДЕЙСТВИЕ КБ ПО ЖЕЛЕЗОБЕТОНУ
ПРИКАЗ N 101 ОТ 31.08.1988 Г.

				ПРИВЯЗАН:	
ШВ №					

СОДЕРЖАНИЕ АЛЬБОМА

МАРКА	НАИМЕНОВАНИЕ	СТР.
	СОДЕРЖАНИЕ АЛЬБОМА	2
	ЭЛЕКТРООБОРУДОВАНИЕ	
1.	ОБЩИЕ ДАННЫЕ /НАЧАЛО/.	3
2.	ОБЩИЕ ДАННЫЕ /ОКОНЧАНИЕ/	4
3.	ОДНОЛИНЕЙНАЯ РАСЧЕТНАЯ СХЕМА.	5
4.	ПЛАН ОСВЕТИТЕЛЬНОЙ СЕТИ ТЕХПОДПОЛЬЯ И ЧЕРДАКА.	6
5.	ПЛАН ОСВЕТИТЕЛЬНОЙ СЕТИ 1 ^{ЭО} ЭТАНА С ЭЛЕКТРОЩИТОВОЙ	
	ВАРИАНТ ПУСТОТНЫХ ПАНЕЛЕЙ ПЕРЕКРЫТИЙ	7
6.	ПЛАН ОСВЕТИТЕЛЬНОЙ СЕТИ ТИПОВОГО ЭТАНА.	
	ВАРИАНТ ПУСТОТНЫХ ПАНЕЛЕЙ ПЕРЕКРЫТИЙ	8
7.	ПЛАН ОСВЕТИТЕЛЬНОЙ СЕТИ 1 ЭТАНА С ЭЛЕКТРОЩИТОВОЙ	
	ВАРИАНТ СПЛОШНЫХ ПАНЕЛЕЙ ПЕРЕКРЫТИЙ	9
8.	ПЛАН ОСВЕТИТЕЛЬНОЙ СЕТИ ТИПОВОГО ЭТАНА.	
	ВАРИАНТ СПЛОШНЫХ ПАНЕЛЕЙ ПЕРЕКРЫТИЙ	10
9.	УЗЛЫ ПРОКЛАДКИ ГРУППОВОЙ СЕТИ.	11
10.	ИЗДЕЛИЯ ЗАВОДСКОГО ИЗГОТОВЛЕНИЯ С	
	КАНАЛАМИ ДЛЯ ЭЛЕКТРОПРОВОДКИ. ВАРИАНТ	
	ПУСТОТНЫХ ПАНЕЛЕЙ ПЕРЕКРЫТИЙ	12

МАРКА	НАИМЕНОВАНИЕ	СТР.
11	ИЗДЕЛИЯ ЗАВОДСКОГО ИЗГОТОВЛЕНИЯ С	
	КАНАЛАМИ ДЛЯ ЭЛЕКТРОПРОВОДКИ. ВАРИАНТ	
	СПЛОШНЫХ ПАНЕЛЕЙ ПЕРЕКРЫТИЙ	13
ЭО-ОЛ	Опросный лист	14
	СВЯЗЬ И СИГНАЛИЗАЦИЯ.	
1	ОБЩИЕ ДАННЫЕ /НАЧАЛО/	15
2	ОБЩИЕ ДАННЫЕ /ОКОНЧАНИЕ/	16
3	ПЛАН СЕТЕЙ ТЕХПОДПОЛЬЯ.	17
4	СХЕМА СОЕДИНЕНИЙ. ПЛАН СЕТЕЙ	
	ТИПОВОГО ЭТАНА И КРОВЛИ.	18
5	ПЛАН СЕТЕЙ 1 ЭТАНА С ЭЛЕКТРОЩИТОВОЙ	19

Инв. и подл. Подпись и дата Взам. инв. н

ВЕДОМОСТЬ РАБОЧИХ ЧЕРТЕЖЕЙ

Лист	НАИМЕНОВАНИЕ	ПРИМЕЧАНИЕ
1	ОБЩИЕ ДАННЫЕ /НАЧАЛО/.	
2	ОБЩИЕ ДАННЫЕ /ОКОНЧАНИЕ/.	
3	ОДНОЛИНЕЙНАЯ РАСЧЕТНАЯ СХЕМА.	
4	ПЛАН ОСВЕТИТЕЛЬНОЙ СЕТИ ТЕХПОДПОЛЬЯ И ЧЕРДАКА.	
5	ПЛАН ОСВЕТИТЕЛЬНОЙ СЕТИ 1 ^{ГО} ЭТАЖА С ЭЛЕКТРОЩИТОВОЙ. ВАРИАНТ ПУСТОТНЫХ ПАНЕЛЕЙ ПЕРЕКРЫТИЙ.	
6	ПЛАН ОСВЕТИТЕЛЬНОЙ СЕТИ ТИПОВОГО ЭТАЖА. ВАРИАНТ ПУСТОТНЫХ ПАНЕЛЕЙ ПЕРЕКРЫТИЙ	
7	ПЛАН ОСВЕТИТЕЛЬНОЙ СЕТИ 1 ^{ГО} ЭТАЖА С ЭЛЕКТРОЩИТОВ. ВАРИАНТ СПЛОШНЫХ ПАНЕЛЕЙ ПЕРЕКРЫТИЙ.	
8	ПЛАН ОСВЕТИТЕЛЬНОЙ СЕТИ ТИПОВОГО ЭТАЖА. ВАРИАНТ СПЛОШНЫХ ПАНЕЛЕЙ ПЕРЕКРЫТИЙ	
9	УЗЛЫ ПРОКЛАДКИ ГРУППОВОЙ СЕТИ.	
10	ИЗДЕЛИЯ ЗАВОДСКОГО ИЗГОТОВЛЕНИЯ С КАНАЛАМИ ДЛЯ ЭЛЕКТРОПРОВОДКИ. ВАРИАНТ ПУСТОТНЫХ ПАНЕЛЕЙ ПЕРЕКРЫТИЙ.	
11	ИЗДЕЛИЯ ЗАВОДСКОГО ИЗГОТОВЛЕНИЯ С КАНАЛАМИ ДЛЯ ЭЛЕКТРОПРОВОДКИ. ВАРИАНТ СПЛОШНЫХ ПАНЕЛЕЙ ПЕРЕКРЫТИЙ.	

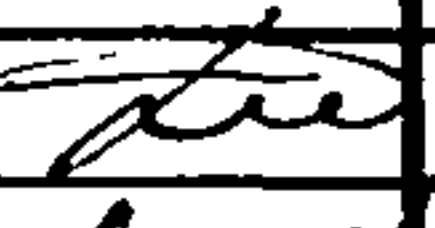


ВЕДОМОСТЬ ССЫЛОЧНЫХ И ПРИЛАГАЕМЫХ ДОКУМЕНТОВ

ОБОЗНАЧЕНИЕ	НАИМЕНОВАНИЕ	ПРИМЕЧАН.
ССЫЛОЧНЫЕ ДОКУМЕНТЫ		
СЕРИЯ 5.407-91	ПРОКЛАДКА ПРОВОДОВ В ВИНИПЛАСТОВЫХ ТРУБАХ В ПРОИЗВОДСТВЕННЫХ ПОМЕЩЕНИЯХ	
СЕРИЯ 5.407-91	УСТАНОВКА ОДИНОЧНЫХ СВЕТИЛЬНИКОВ С ЛАМПАМИ НАКАЛИВАНИЯ	
ПРИЛАГАЕМЫЕ ДОКУМЕНТЫ		
АЭОСС-ЭО.01 стр.14	ОПРОСНЫЙ ЛИСТ	
А.ЭО.СО	СПЕЦИФИКАЦИЯ ОБОРУДОВАНИЯ ПО РАБОЧИМ ЧЕРТЕЖАМ МАРКИ ЭО	
А.ЭО.ВМ	ВЕДОМОСТЬ ПОТРЕБНОСТИ В МАТЕРИАЛАХ ПО РАБОЧИМ ЧЕРТЕЖАМ МАРКИ ЭО.	

ИНВ. И ПОДП. ПОДПИСЬ И ДАТА ВЗАМ. ИНВ. И

Настоящий проект выполнен в соответствии с действующими нормами и правилами (в том числе по взрывопожарной безопасности).

ГЛ. ИНЖЕНЕР ПРОЕКТА  /ФРЕЙДИН/

				ПРИВЯЗАН:		
ИНВ. №				135-0368.88 ЭО		
				Блок-секция 9-этажная 27-квартирная рядовая 3-4-4		
ЗАВ. ОТД. ФРЕЙДИН 				СТАДИЯ	ЛИСТ	ЛИСТОВ
Н. КОНТР. ЛУКИН 				Р	1	11
ВЕД. КОН. АНДРЮЩЕНКО 				КБ по ЖЕЛЕЗОБЕТОНУ ИМ. А.А. ЯКУШЕВА		

1. ЭЛЕКТРОСНАБЖЕНИЕ.

ЭЛЕКТРОСНАБЖЕНИЕ ДОМА ПО СТЕПЕНИ НАДЕЖНОСТИ ОТНОСИТСЯ К 2^{ой} КАТЕГОРИИ И ОСУЩЕСТВЛЯЕТСЯ ОТ ВНЕШНЕЙ ПИТАЮЩЕЙ СЕТИ КАБЕЛЬНЫМ ВВОДОМ ПРИ НАПРЯЖЕНИИ 380/220 В. ПРЕДУСМАТРИВАЕТСЯ 2 ВАРИАНТА ВВОДА КАБЕЛЕЙ: СО СТОРОНЫ ГЛАВНОГО И ДВОРОВОГО ФАСАДОВ, ВЫБОР ВАРИАНТА ПРОИЗВОДИТСЯ ПРИ ПРИВЯЗКЕ ПРОЕКТА.

2. ЭЛЕКТРООБОРУДОВАНИЕ.

В ОСНОВУ РАБОЧИХ ЧЕРТЕЖЕЙ ЭЛЕКТРООБОРУДОВАНИЯ ПОЛОЖЕНЫ АРХИТЕКТУРНО-СТРОИТЕЛЬНЫЕ И САНИТАРНО-ТЕХНИЧЕСКИЕ ЧАСТИ ПРОЕКТА.

3. ОСНОВНЫЕ ДАННЫЕ ПРОЕКТА:

ПРОЕКТ СОСТАВЛЕН В СООТВЕТСТВИИ С СН-544-82 С УЧЕТОМ УСТАНОВКИ НА КУХНЯХ ПЛИТ НА ПРИРОДНОМ ГАЗЕ.

НАИМЕНОВАНИЕ		ДААННЫЕ ПРОЕКТА	
КОЛИЧЕСТВО КВАРТИР		27	
УДЕЛЬНАЯ РАСЧЕТНАЯ МОЩНОСТЬ НА ОДНУ КВАРТИРУ		КВТ	0.98
НАГРУЗКА НА ВВОДЕ №1		КВТ	31.7
НА ВВОДЕ №2		КВТ	11.0
СРЕДНЕВЗВЕШЕННЫЙ КОЭФФИЦИЕНТ МОЩНОСТИ			0.95
МАКСИМАЛЬНАЯ ПОТЕРЯ НАПРЯЖЕНИЯ%			1.3

4. ШКАФЫ ВВОДНЫЕ, РАСПРЕДЕЛИТЕЛЬНЫЕ.

ЭЛЕКТРОЩИТОВОЕ ПОМЕЩЕНИЕ РАСПОЛАГАЕТСЯ НА 1 ЭТАЖЕ В ОСЯХ 3С-5С. В ЭЛЕКТРОЩИТОВОЙ УСТАНОВЛИВАЕТСЯ ВВОДНО-РАСПРЕДЕЛИТЕЛЬНАЯ ПАНЕЛЬ ВРУ-1. КОМПЛЕКТАЦИЯ ПАНЕЛЕЙ ДАНА НА ОПРОСНОМ ЛИСТЕ-ВВОДНОЙ ПАНЕЛИ УСТАНОВЛИВАЕТСЯ СЧЕТЧИК ЭЛЕКТРОЭНЕРГИИ ОБЩЕДОМОВЫХ ПОТРЕБИТЕЛЕЙ, В РАСПРЕДЕЛИТЕЛЬНОЙ-АВТОМАТЫ ЗАЩИТЫ ОСВЕТИТЕЛЬНОЙ СЕТИ ЛЕСТНИЧНЫХ КЛЕТОК И ТЕХПОДПОЛЬЯ. В НИШАХ ЭЛЕКТРОПАНЕЛЕЙ МОНТИРУЮТСЯ СОВМЕЩЕННЫЕ ЩИТКИ ТИПА ЩЭЗ4. В ЩИТКАХ РАЗМЕЩАЮТСЯ СЧЕТЧИКИ ОБЩЕКВАРТИРНОГО УЧЕТА, АВТОМАТЫ ЗАЩИТЫ ГРУППОВЫХ ЛИНИЙ, РОЗЕТКА С ЗАЗЕМЛЯЮЩИМ КОНТАКТОМ ДЛЯ ПОДКЛЮЧЕНИЯ ЭЛЕКТРОУБОРОЧНЫХ МАШИН. ВВОДНЫЕ ШКАФЫ И ЩИТКИ ИЗГОТАВЛИВАЮТСЯ ЗАВОДАМИ ГЛАВЭЛЕКТРОМОНТАЖА.

5. ПИТАЮЩИЕ И ГРУППОВЫЕ СЕТИ.

ПИТАЮЩИЕ ЛИНИИ ОТ РАСПРЕДЕЛИТЕЛЬНОЙ ПАНЕЛИ ПРОКЛАДЫВАЮТСЯ ПО ТЕХПОДПОЛЬЮ ОТКРЫТО В ВИНИПЛАСТОВЫХ ТРУБАХ ПРОВОДОМ АПВ-380. ОТВЕТВЛЕНИЯ ОТ ГОРИЗОНТАЛЬНОЙ ТРАССЫ К СТОЯКАМ ПРОИЗВОДЯТСЯ ЧЕРЕЗ РАСПЯЧНЫЕ КОРОБКИ. ВЕРТИКАЛЬНЫЕ ПРОКЛАДКИ ПИТАЮЩИХ ЛИНИЙ И СЕТИ ОСВЕЩЕНИЯ ЛЕСТНИЧНЫХ КЛЕТОК ВЕДУТСЯ ПО КАНАЛАМ ЭЛЕКТРО И СТЕНОВЫХ ПАНЕЛЕЙ. ГРУППОВАЯ СЕТЬ В КВАРТИРАХ (2 ГРУППЫ ПО 16А) ПРОКЛАДЫВАЕТСЯ ПРОВОДАМИ МАРОК АППВ И АПВ, СЕЧЕНИЕМ 2. ММ. В КАНАЛАХ ВНУТРЕННИХ СТЕНОВЫХ ПАНЕЛЕЙ, ПЕРЕГОРОДОК И ПЛИТ ПЕРЕКРЫТИЯ. К РОЗЕТКЕ 25А ПРОКЛАДЫВАЕТСЯ ПРОВОД АППВ 3x4 - ОТДЕЛЬНАЯ ТРЕХПРОВОДНАЯ ЛИНИЯ. (ТРЕТИЙ ПРОВОД ЗАЗЕМЛЯЮЩИЙ) В КАЖДОЙ КВАРТИРЕ УСТАНОВЛИВАЕТСЯ ЭЛЕКТРИЧЕСКИЙ ЗВОНОК С КНОПКОЙ НА 220В. ЭЛЕКТРОПРОВОДКА К ЗВОНКУ ВЫПОЛНЯЕТСЯ ПРОВОДОМ АППВ 2x2

6. ЭЛЕКТРООСВЕЩЕНИЕ.

ПРЕДУСМАТРИВАЕТСЯ РАБОЧЕЕ ОСВЕЩЕНИЕ ЛЕСТНИЧНЫХ КЛЕТОК, УПРАВЛЯЕМОЕ ФОТОВЫКЛЮЧАТЕЛЕМ, ФОТОДАТЧИК УСТАНОВЛИВАЕТСЯ С ВНУТРЕННЕЙ СТОРОНЫ НАРУЖНОЙ РАМЫ ОКНА И ЭКРАНИРУЕТСЯ ОТ ПРЯМЫХ СОЛНЕЧНЫХ ЛУЧЕЙ И ПОСТОРОННИХ ИСТОЧНИКОВ СВЕТА. В ОСНОВНОМ ВАРИАНТЕ ДЛЯ ОСВЕЩЕНИЯ ЛЕСТНИЧНЫХ КЛЕТОК ПРИМЕНЯЮТСЯ ЛЮМИНЕСЦЕНТНЫЕ ИСТОЧНИКИ СВЕТА. ДОПУСКАЕТСЯ, ЕСЛИ ЭТО НЕОБХОДИМО, ПРИ ПРИВЯЗКЕ ЗАМЕНА ИХ НА СВЕТИЛЬНИКИ С ЛАМПАМИ НАКАЛИВАНИЯ. ВХОДЫ ОСВЕЩАЮТСЯ ЛАМПАМИ НАКАЛИВАНИЯ.

7. ЗАЗЕМЛЕНИЕ.

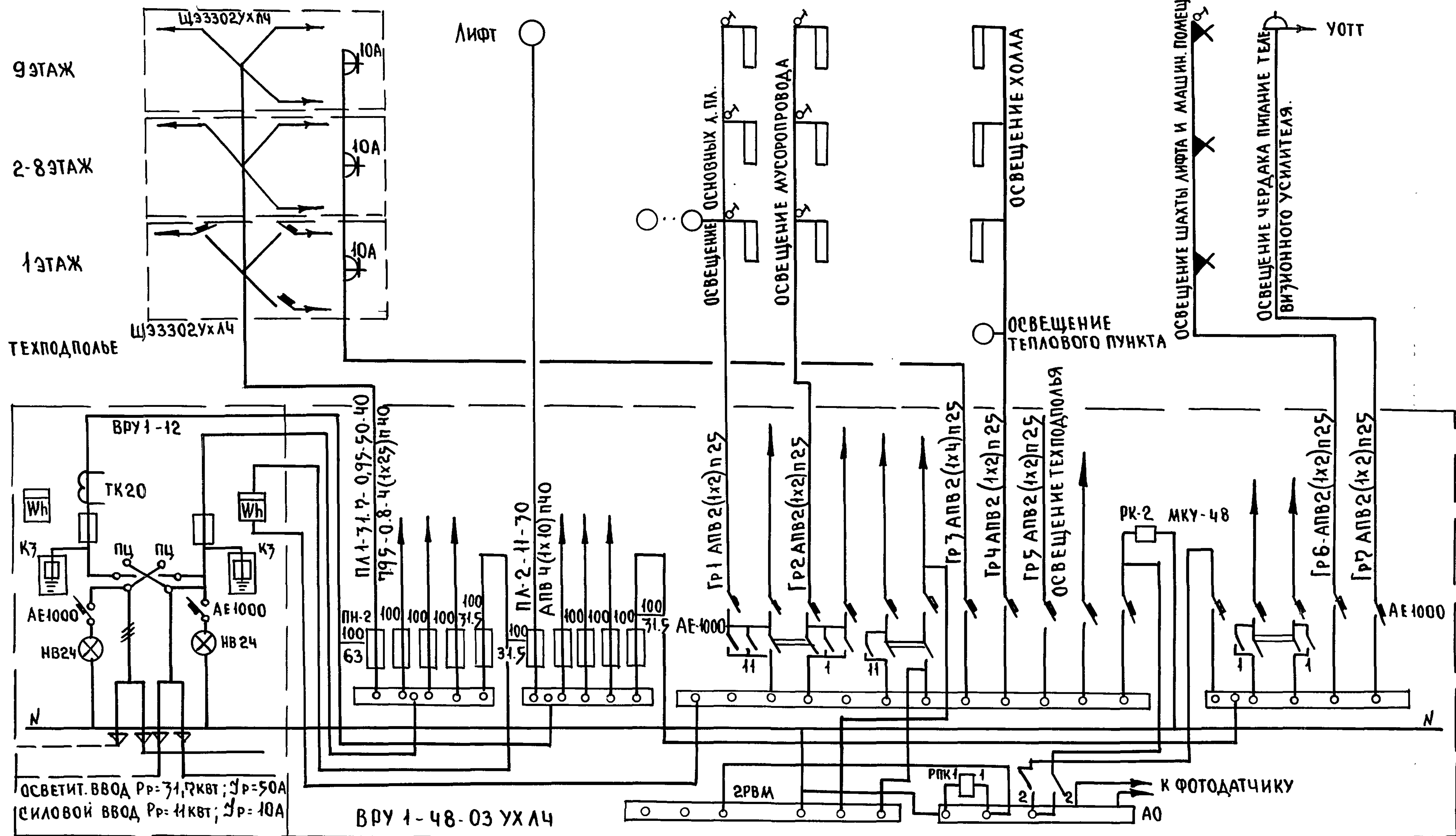
ВСЕ НЕТОКОВЕДУЩИЕ ЧАСТИ ЭЛЕКТРООБОРУДОВАНИЯ (КАРКАСЫ ЩИТОВ, КОРПУСА ПУСКОВОЙ АППАРАТУРЫ И Т. Д.) ЗАЗЕМЛЯЮТСЯ ПУТЕМ ПРИСОЕДИНЕНИЯ К НУЛЕВОМУ ПРОВОДУ ЭЛЕКТРОСЕТИ.

8. МОЛНИЕЗАЩИТА.

9^{ти} ЭТАЖНЫЕ ДОМА ИМЕЮТ ВЫСОТУ МЕНЕЕ 30 М. И СОГЛАСНО СН-... УСТРОЙСТВО В НИХ МОЛНИЕЗАЩИТЫ ПРОЕКТОМ НЕ ПРЕДУСМАТРИВАЕТСЯ.

ИНВ. И ПОДПИСЬ И ДАТА ВЗАМ. ИНВ. И

И. КОНТР.				ЛУКИН.	<i>Лукин</i>	175-0368.88			30		
ПРИВЯЗАН:						БЛОК-СЕКЦИЯ 9 ЭТАЖНАЯ			СТАДИЯ	ЛИСТ	ЛИСТОВ
						27 КВАРТИРНАЯ РЯДОВАЯ			Р	2	
						3-4-4					
				ЗАВ. ОТА. ФРЕЙДИН		ОБЩИЕ ДАННЫЕ			ПО ЖЕЛЕЗОБЕТОНУ		
				ВЕД. КОНСТ. АНДРИЮЩЕНКО		/ОКОНЧАНИЕ/			КБ ИМ. А.А. ЯКУШЕВА		
ИНВ. И.											



ИНВ. И ПОДП. ПОДПИСЬ И ДАТА ВЗАМ. ИНВ. И.

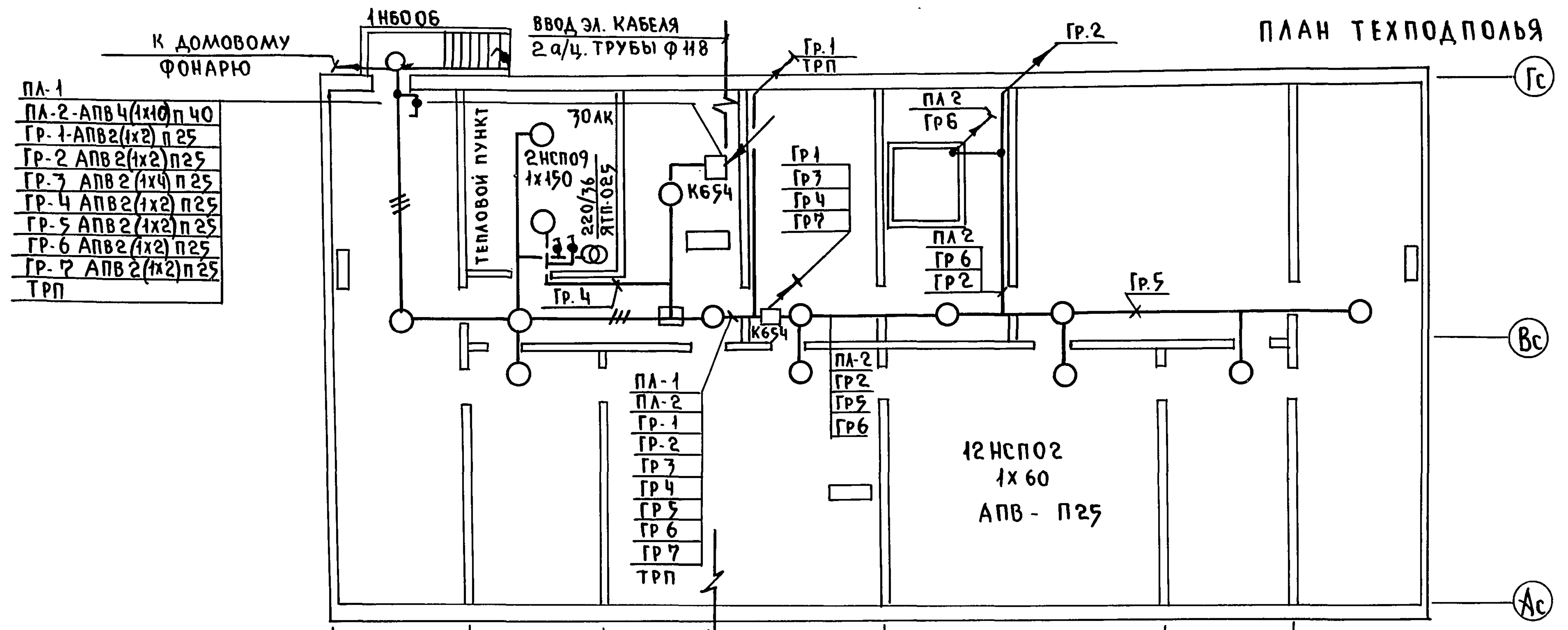
МАГИСТРАЛЬНЫЕ ЛИНИИ.				
№	РАСЧЕТН. НАТ. КВТ.	КОСИНУС φ	РАСЧЕТН. ТОК. А	ДЛИНА УЧ. КА. М.
МОМЕНТ КВТ. М.	ПОТЕРЯ НАП. РЯЖЕНИЯ	КОЛ-ВО И СЕЧ. ПРОВОДА	СПОСОБ ПРОКЛАДКИ ТРУБ	

ПРИВЯЗАН:

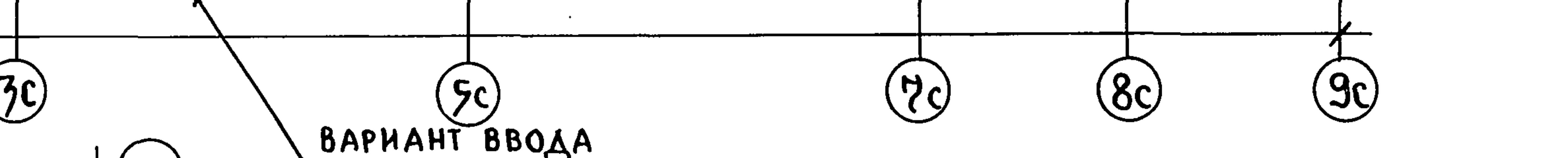
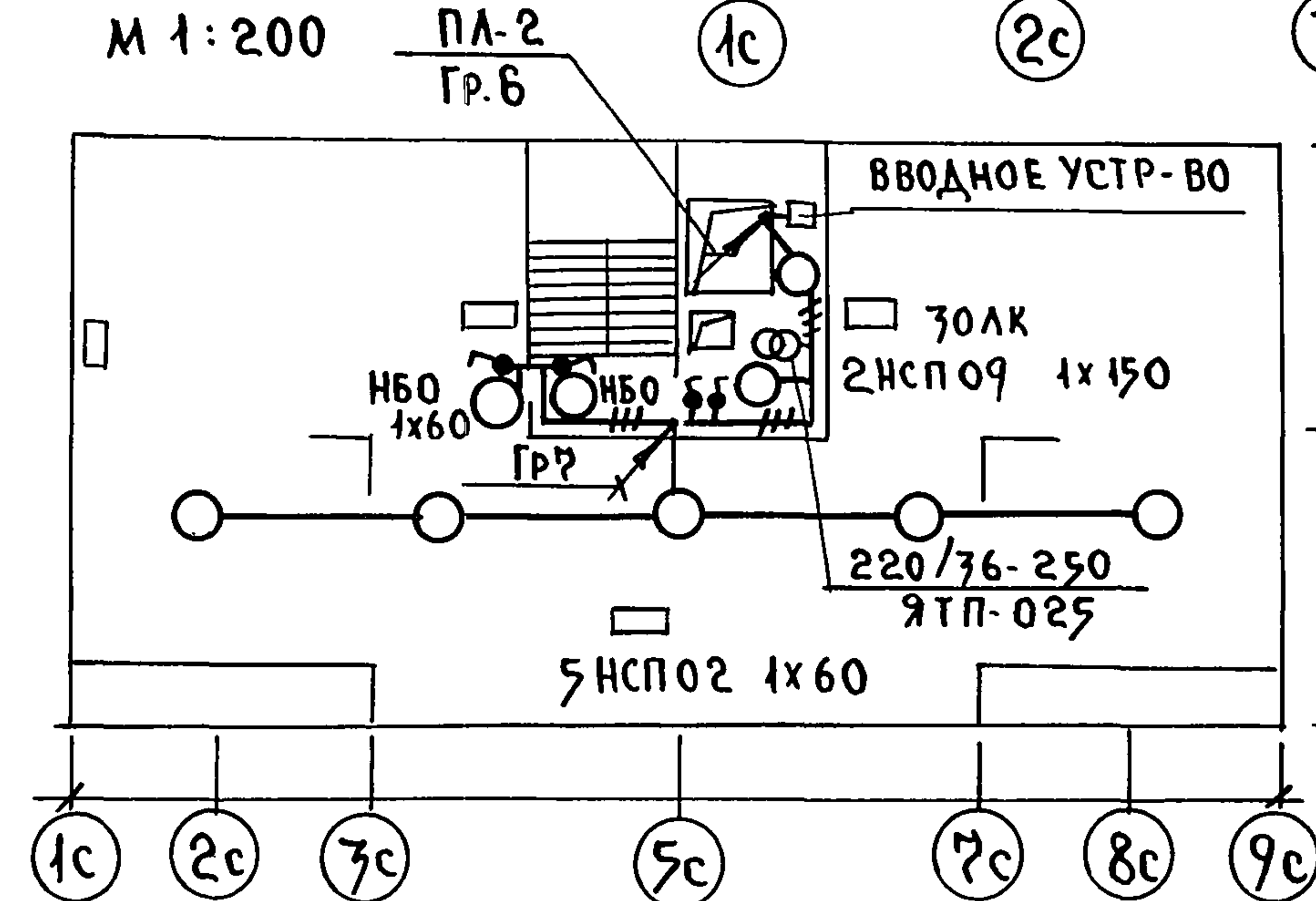
И. КОНТР.	ЛУКИН	<i>Лукин</i>
ЗАВ. ОТА.	ФРЕЙДИН	<i>Фрейдин</i>
ВЕД. КОН.	АНДРЮЩЕНКО	<i>Андрющенко</i>
ИНВ. И.	ТЕХНИК	БЕЛЕНКОВА

135-0368.88 30			
БЛОК-СЕКЦИЯ 9-ЭТАЖНАЯ	СТАДИЯ	ЛИСТ	ЛИСТОВ
27 КВАРТИРНАЯ РЯДОВАЯ	Р	3	
3-4-4	КБ ПО ЖЕЛЕЗОБЕТОНУ ИМ. А.А. ЯКУШЕВА		

ПЛАН ТЕХПОДПОЛЬЯ



ПЛАН ЧЕРДАКА



ПЛ-1
ПЛ-2-АПВ 4(1x10) п 40
ГР-1-АПВ 2(1x2) п 25
ГР-2 АПВ 2(1x2) п 25
ГР-3 АПВ 2(1x4) п 25
ГР-4 АПВ 2(1x2) п 25
ГР-5 АПВ 2(1x2) п 25
ГР-6 АПВ 2(1x2) п 25
ГР-7 АПВ 2(1x2) п 25
ТРП

ПЛ-1
ПЛ-2
ГР-1
ГР-2
ГР-3
ГР-4
ГР-5
ГР-6
ГР-7
ТРП

ПЛ-2
ГР-2
ГР-5
ГР-6

Н. КОНТР.	ЛУКИН	<i>Лук</i>	175-0768.88 30
ЗАВ. ОТА	ФРЕЙДИН	<i>Фрей</i>	
ВЕД. КОНС.	АНДРЮШЕНКО	<i>Андр</i>	
ИНВ. №			

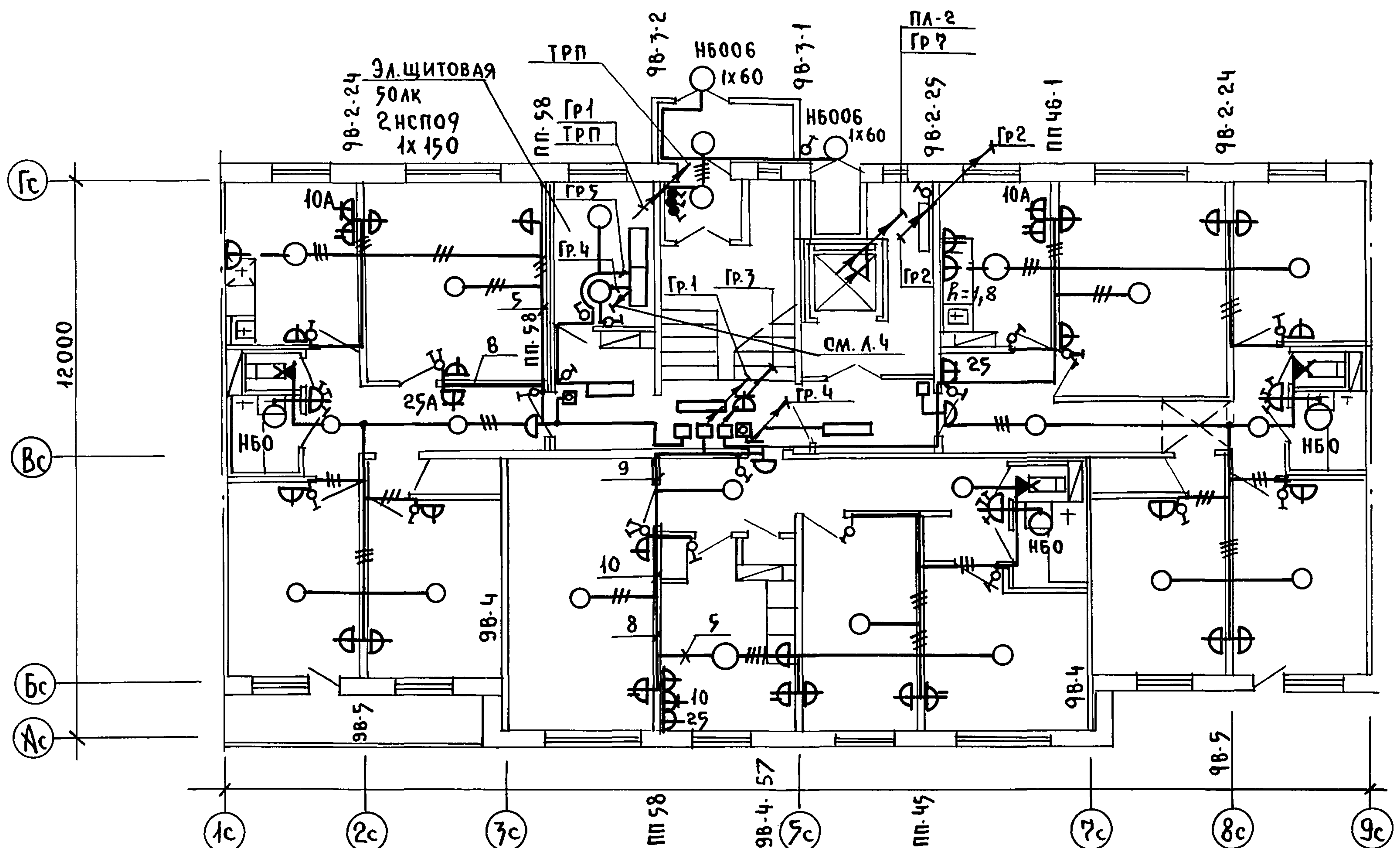
БЛОК-СЕКЦИЯ 9 ЭТАЖНАЯ 27 КВАРТИРНАЯ РЯДОВАЯ 7-4-4	СТАДИЯ	ЛИСТ	ЛИСТОВ
ПЛАН ОСВЕТИТЕЛЬНОЙ СЕТИ ТЕХПОДПОЛЬЯ И ЧЕРДАКА	Р	4	
	ПО ЖЕЛЕЗОБЕТОНУ КБ им. А.А. ЯКУШЕВА.		

СОГЛАСОВАНО:

КО-1	КО-6	КО-6
ЕСИН	БОБРИНОВА	МОУЧАНОВА
<i>Есин</i>	<i>Бобри</i>	<i>Мучан</i>
ИНВ. № ПОДАТЬ И ДАТА ВЗАМ. ИНВ. №		

СОГЛАСОВАНО:

ИНВ. N ПОДА ПОДПИСЬ И ДАТА ВЗАМ. ИНВ. M	КО-1	ЕСИН	Меня
	КО-6	БОБРИЧЕВА	Вас
	КО-6	МОЛЧАНОВА	Маш



Н. КОНТР.	ЛУКИН.	<i>Лук</i>
ЗАВ. ОТА	ФРЕЙДИН	<i>Фрей</i>
ВЕД. КОНСТ.	АНАРЮЩЕНКО	<i>Анар</i>

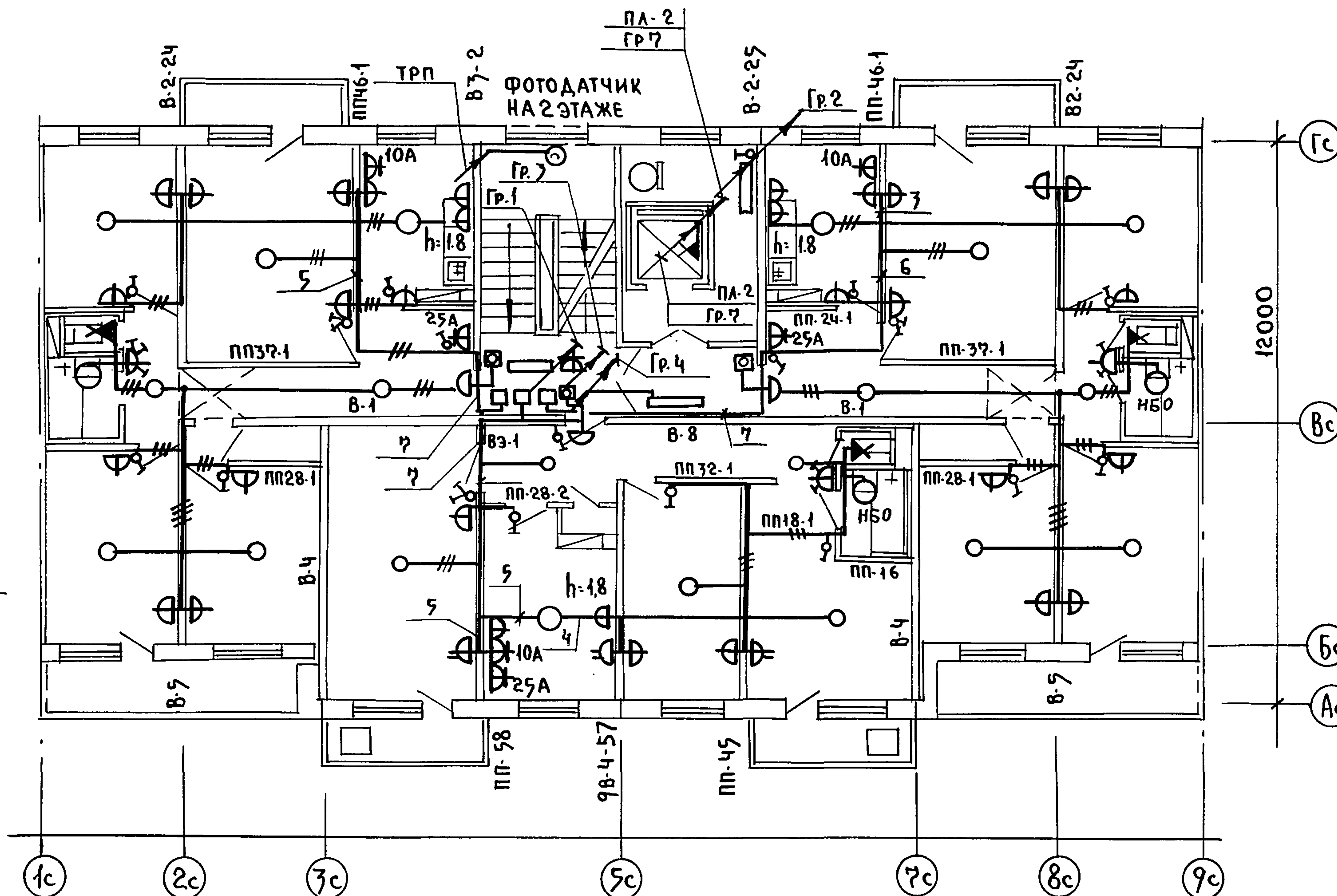
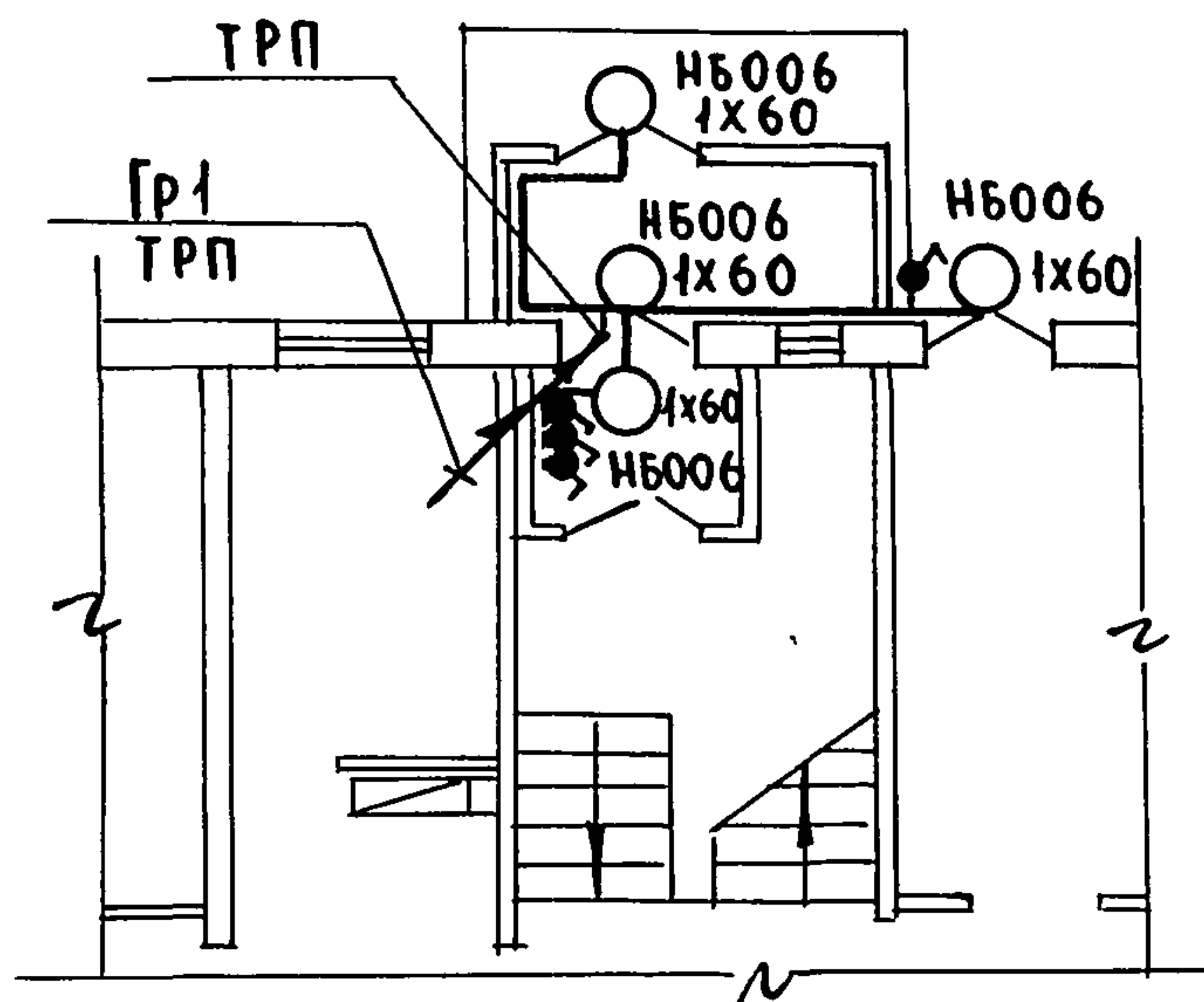
ПРИВЯЗАН:

ИНВ. N			
--------	--	--	--

135-0368.88 90			
БЛОК-СЕКЦИЯ 9 ЭТАЖНАЯ 27 КВАРТИРНАЯ РЯДОВАЯ 3-4-4	СТАДИЯ	ЛИСТ	ЛИСТОВ
	Р	5	
ПЛАН ОСВЕТИТЕЛЬНОЙ СЕТИ 1 ЭТАЖА С ЭЛЕКТРОШИТОВОЙ ВАРИАНТ ПУСТОТЫХ ПЛИТ ПЕРЕКРЫТИЙ.			ПО ЖЕЛЕЗОБЕТОНУ КБ им. А.А. ЯКУШЕВА

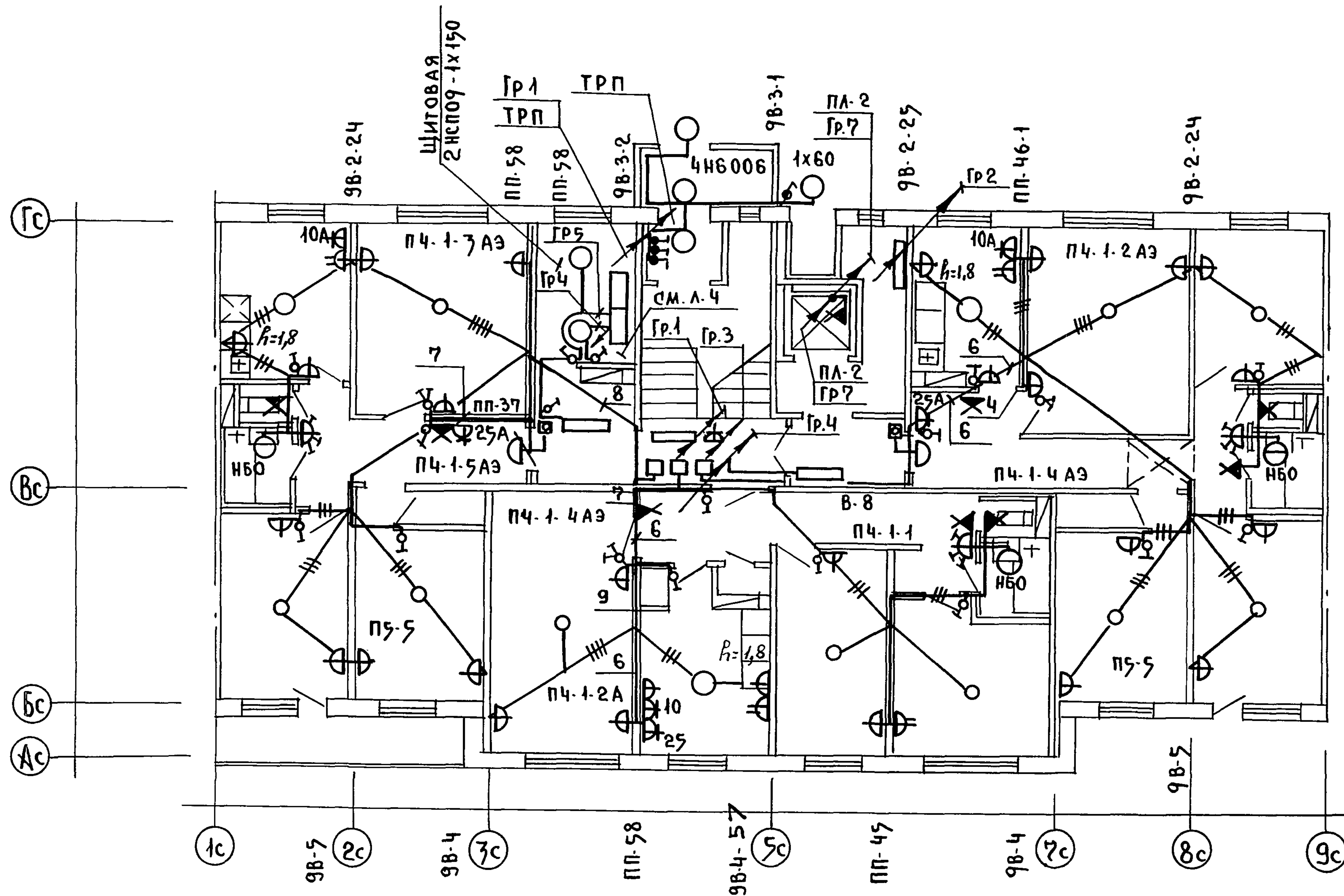
23326-06 8

ФРАГМЕНТ ПЛАНА 1^{ГО} ЭТАЖА



СОГЛАСОВАНО:
 КО-1
 ЕСИН
 БОБРИНОВА
 МОЛЧАНОВА
 КО-6
 КО-6
 ИНВ.М ПОДА ПОДПИСЬ И ДАТА ВЗАМ. ИНВ.М

И.КОНТР.	ЛУКИН	<i>Лукин</i>	135-0768.88 30		
ПРИВЯЗАН:			БЛОК-СЕКЦИЯ 9 ЭТАЖНАЯ	СТАДИЯ	ЛИСТ
			27 КВАРТИРНАЯ РЯДОВАЯ	Р	Б
			3-4-4		
ЗАВ.ОТД	ФРЕЙДИН	<i>Фрейд</i>	ПЛАН ОСВЕТИТЕЛЬНОЙ СЕТИ		
В.ЕД.КОН.	АНДРЮЩЕНКО	<i>Андр</i>	ТИПОВОГО ЭТАЖА. ВАРИАНТ		
ИНВ.М.	ТЕХНИК	БЕЛЕНКОВА	ПУСТОТЫХ ПЛИТ ПЕРЕКРЫТИИ		
		<i>Бел</i>	КБ ПО ЖЕЛЕЗОБЕТОНУ		
			ИМ. А.А.ЯКУШЕВА		

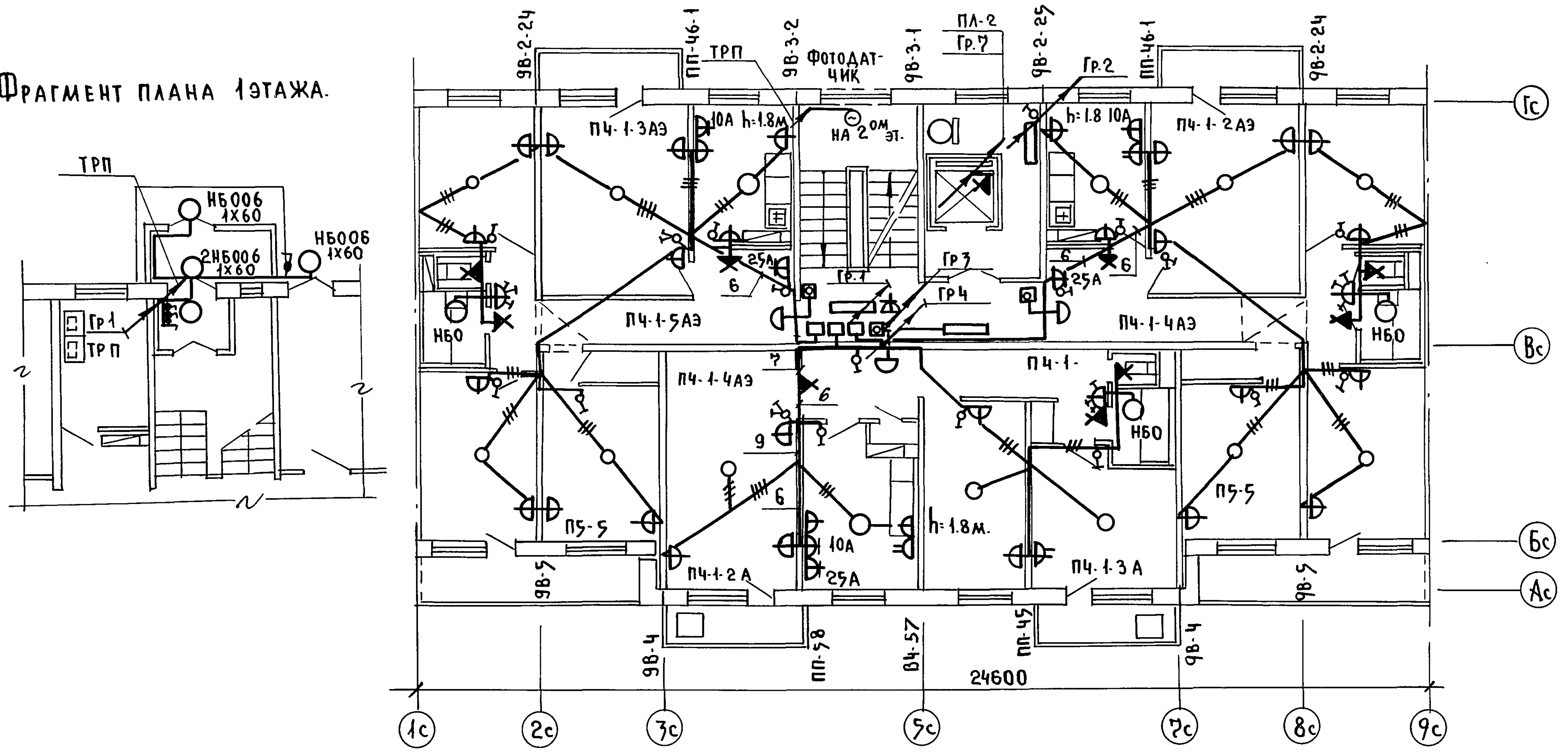


ИНВ. № ПОДА ПИСЬ ИДАТА ВЗАМ. ИНВ. №

КО-1	ЕСИИ
КО-6	БОБРИНЕВА
КО-6	МОЛЧАЮВА

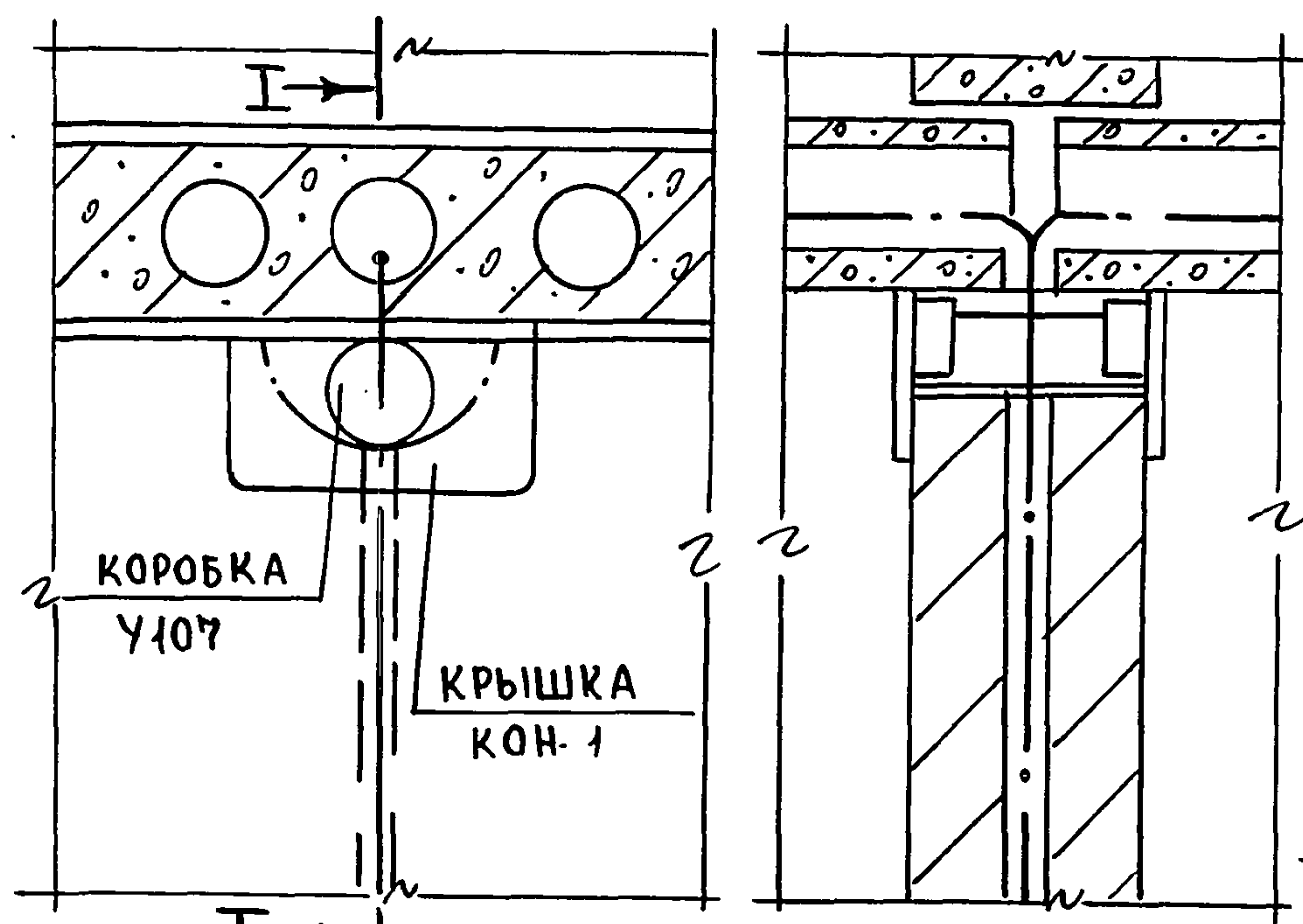
ИНВ. №	ПРИВЯЗАН:	И. КОНТР. ЛУКИН	135-0368.88 30
		ЗАВ. ОТА ФРЕЙДИН	БЛОК-СЕКЦИЯ 9 ЭТАЖНАЯ
		ВЕД. КОНС. АНДРЮШЕНКО	27 КВАРТИРНАЯ РЯДОВАЯ
			3-4-4
			ПЛАН ОСВЕТИТЕЛЬНОЙ СЕТИ
			1 ЭТАЖА С ЭЛЕКТРОЩИТОВОЙ
			ВАРИАНТ СПЛОШНЫХ ПАНЕЛЕЙ
			ПЕРЕКРЫТИИ.
			СТАДИЯ ЛИСТ ЛИСТОВ
			Р ?
			КБ ПО ЖЕЛЕЗОБЕТОНУ
			ИМ. А.А. ЯКУШЕВА.
			23326-06 10

ФРАГМЕНТ ПЛАНА 9 ЭТАЖА.



КО-1	КО-6	КО-6
ЕСИН	БОБРИЦЕВА	МОЛЧАНОВА
Мер.	Сус	Мес
ИНВ. N ПОДЛ.	ПОДПИСЬ И ДАТА	ВЗАМ. ИНВ. N

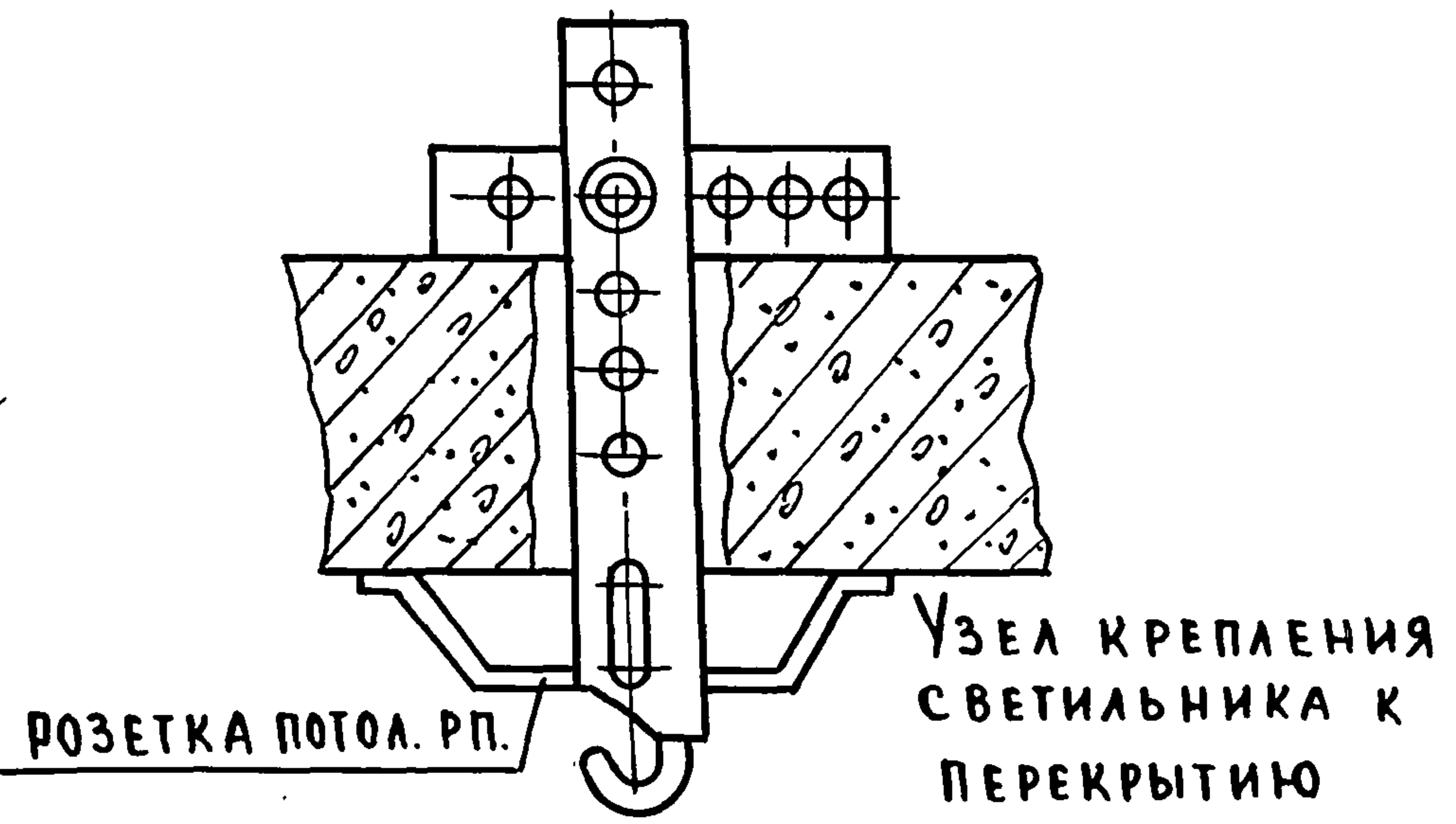
Н. КОНТР.	ЛУКИН	<i>Лукин</i>	175-0368.88 90			
ПРИВЯЗАН:			БЛОК-СЕКЦИЯ 9 ЭТАЖНАЯ	СТАДИЯ	ЛИСТ	ЛИСТОВ
			2 КВАРТИРНАЯ РЯДОВАЯ	Р	8	
			3-4-4			
ЗАВ. ОТА	ФРЕЙДИН	<i>Фрейдин</i>	ПЛАН ОСВЕТИТЕЛЬНОЙ СЕТИ			
ВЕД. КОН.	АНДРЮШЕНКО	<i>Андрюшенко</i>	ТИПОВОГО ЭТАЖА. ВАРИАНТ			
ИНВ. N	ТЕХНИК	БЕЛЕНКОВА	СПЛОШНЫХ ПАНЕЛЕЙ ПЕРЕКРЫТИИ.			



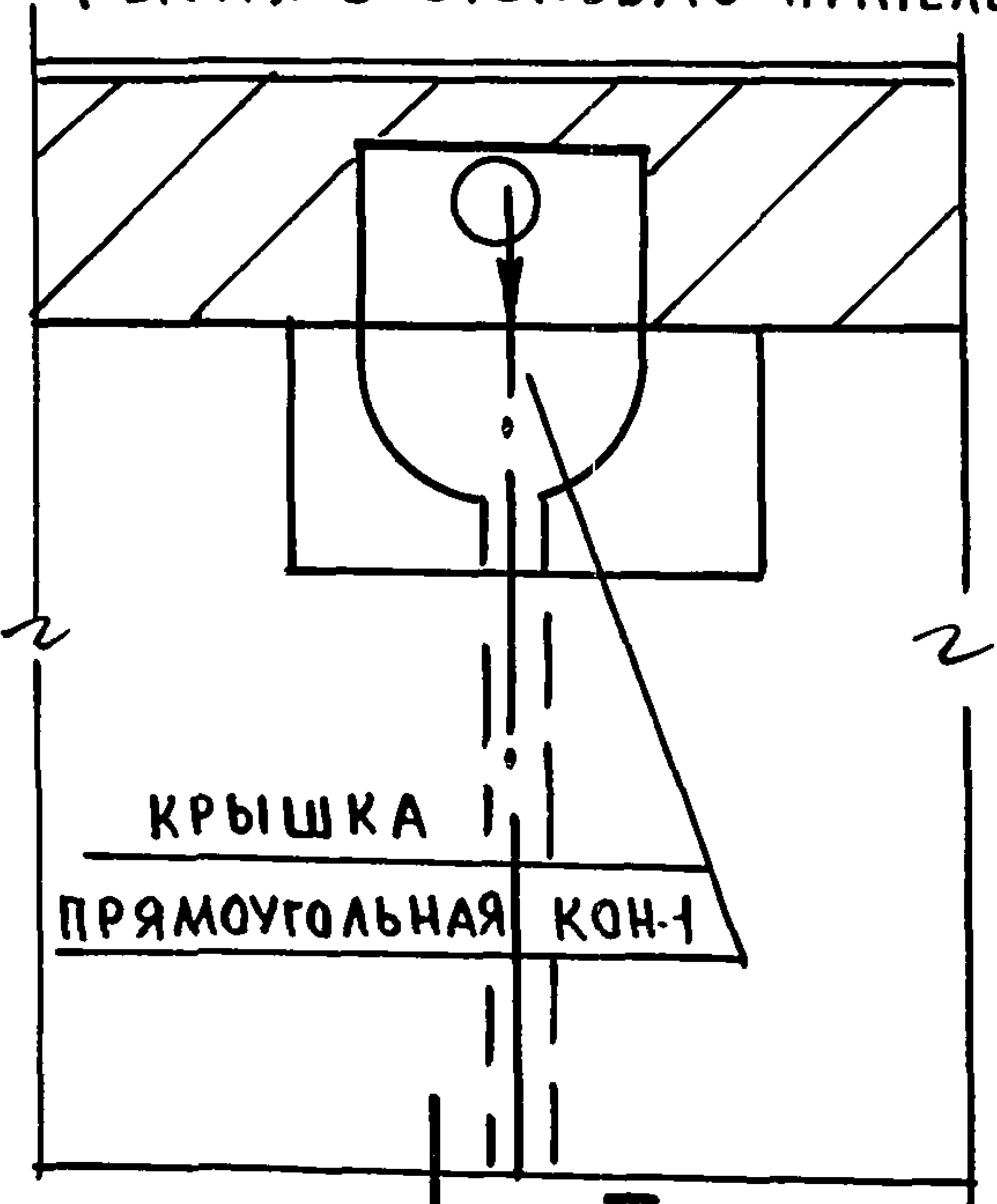
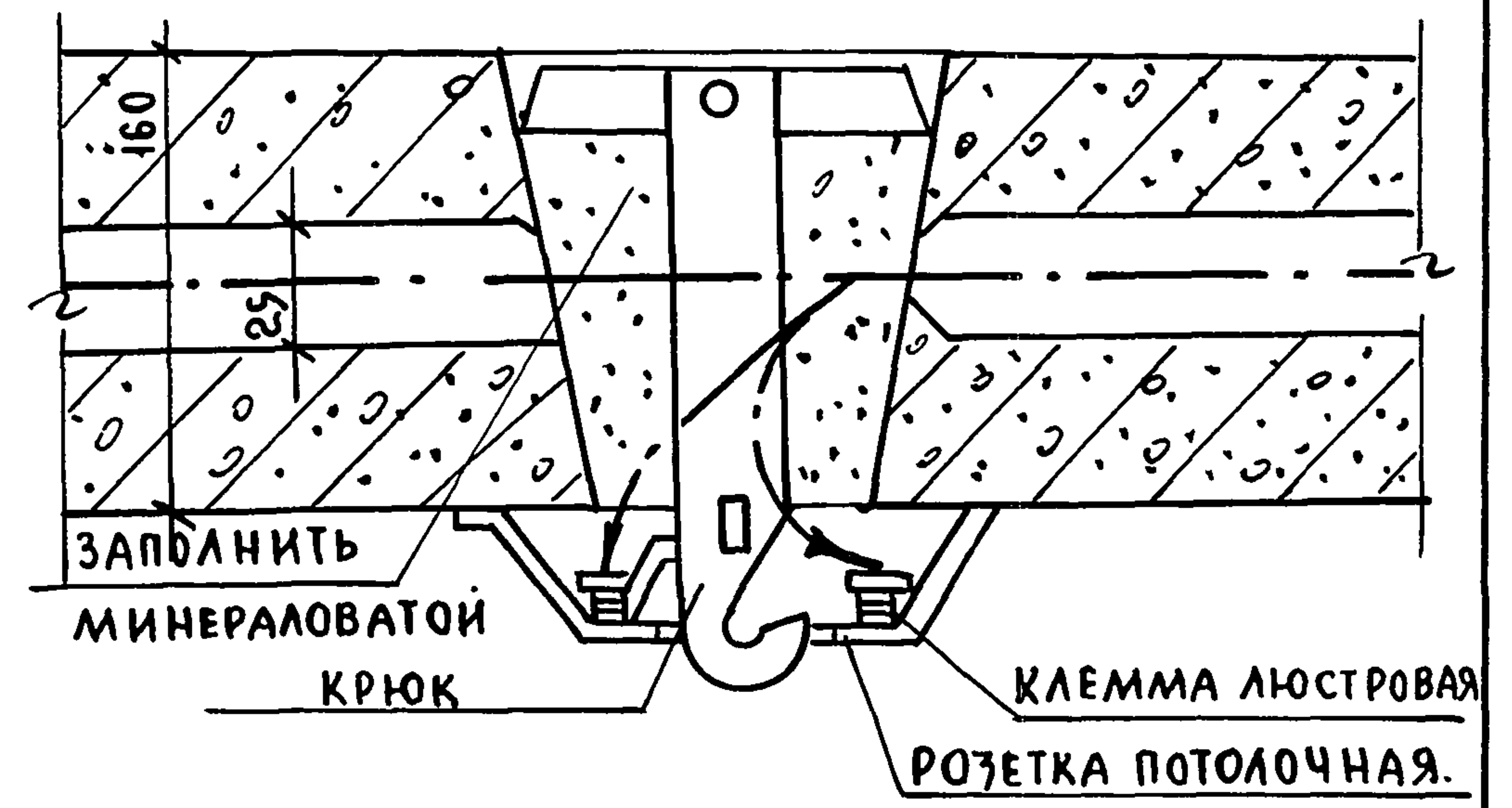
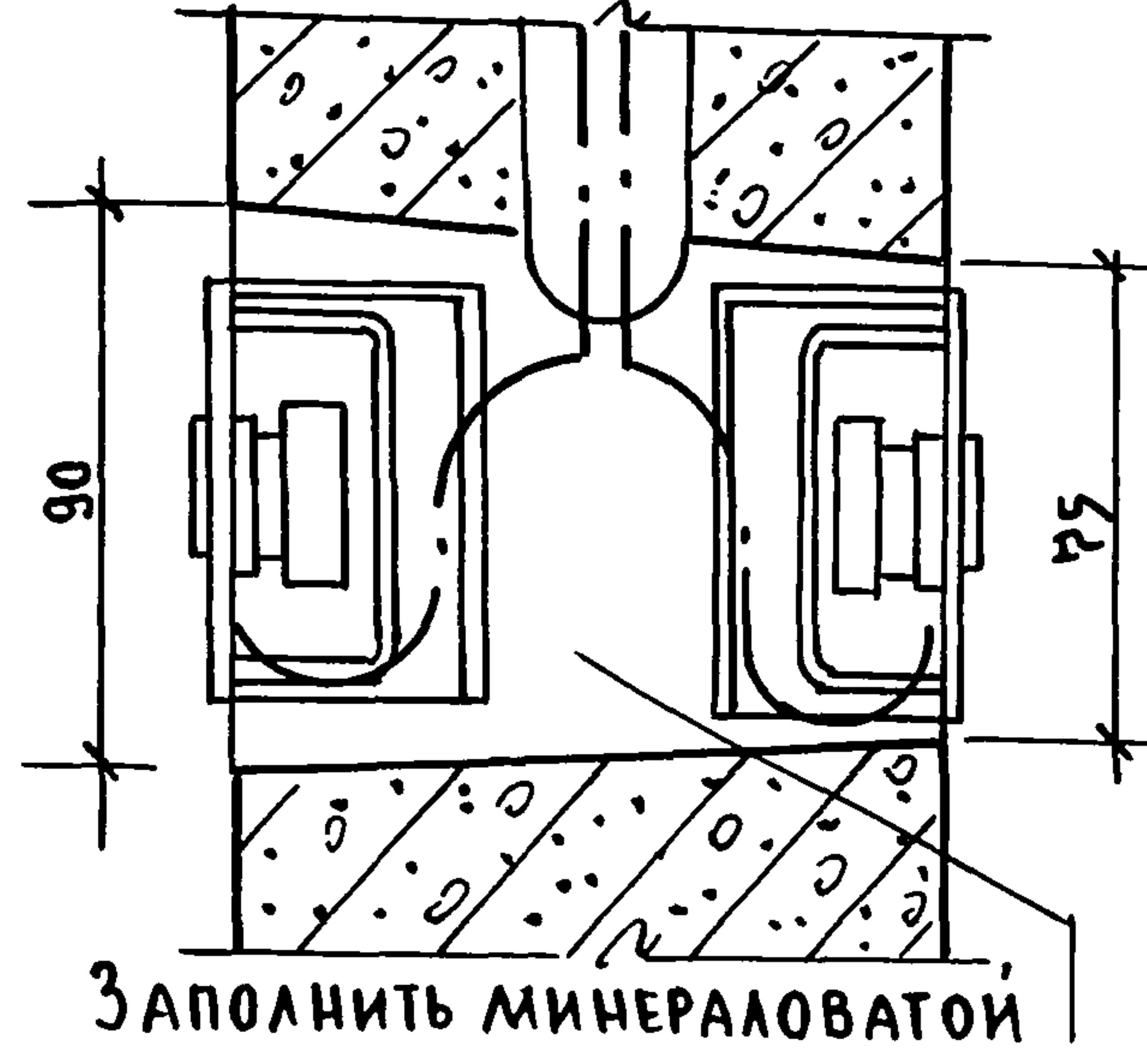
Узел вывода групповой сети из панели перекрытия в стеновую панель

РАЗРЕЗ I-I

ПУСТОТНЫЙ НАСТИЛ ПЕРЕКРЫТИЙ



Узел установки розеток в стеновой панели



Узел вывода групповой сети из панели перекрытия в стеновую панель

РАЗРЕЗ I-I М 1:3

И. КОНТР	ЛУКИН	<i>Лукин</i>
ЗАВ. ОТД.	ФРЕЙДИН	<i>Фрейдин</i>
ВЕД. КОНС.	АНДРЮЩЕНКО	<i>Андрющенко</i>
ИНВ. М.		

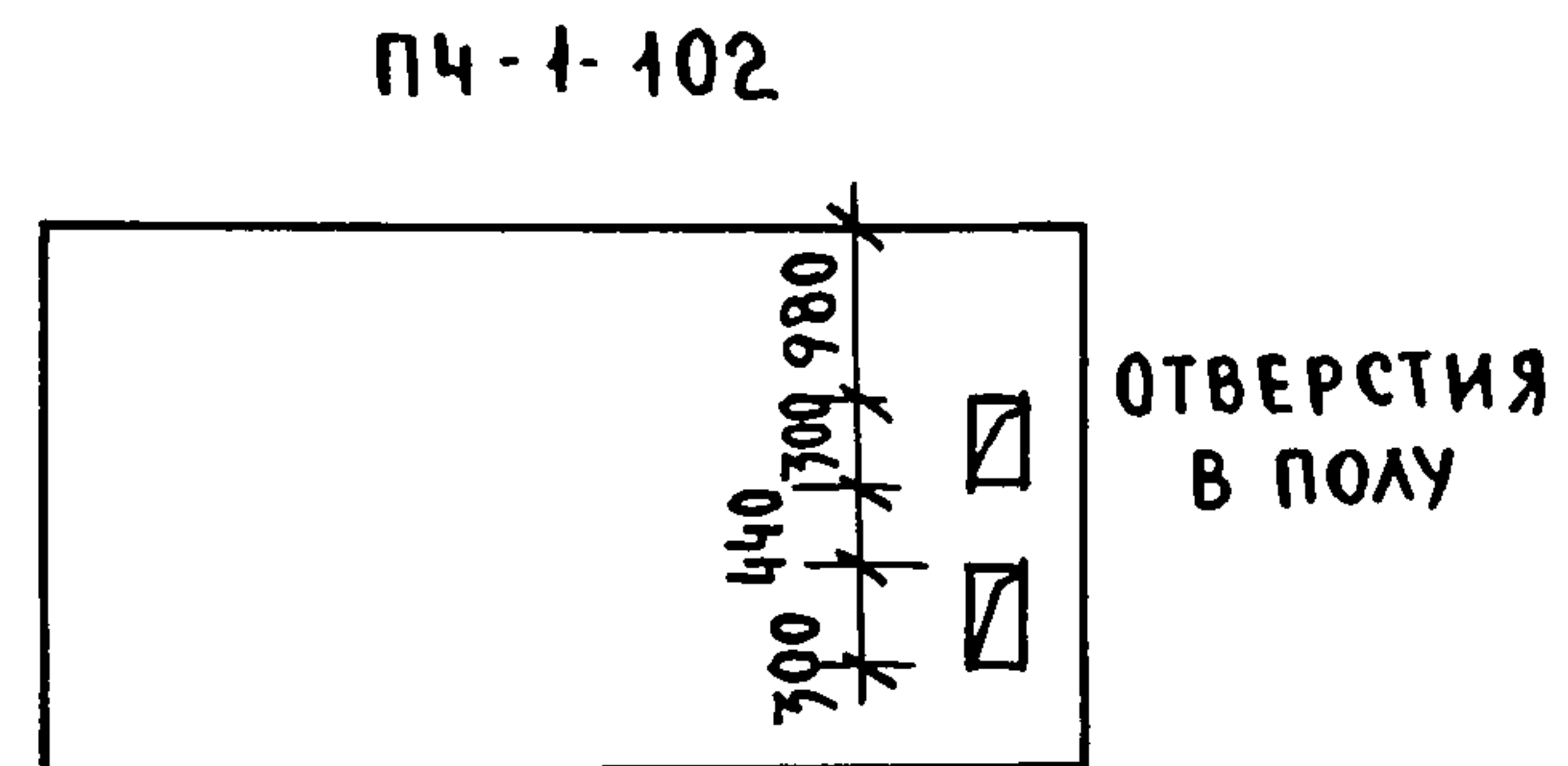
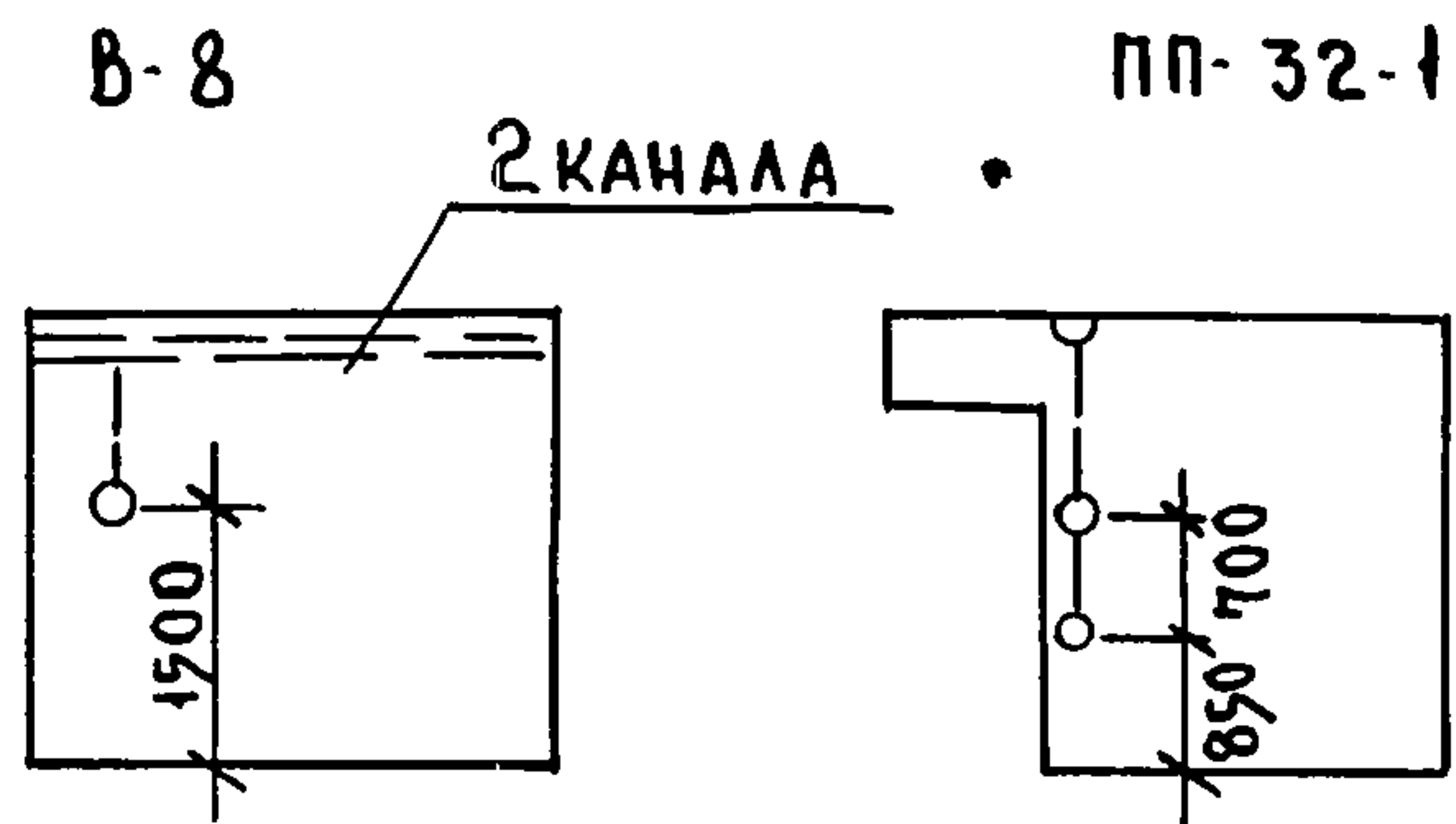
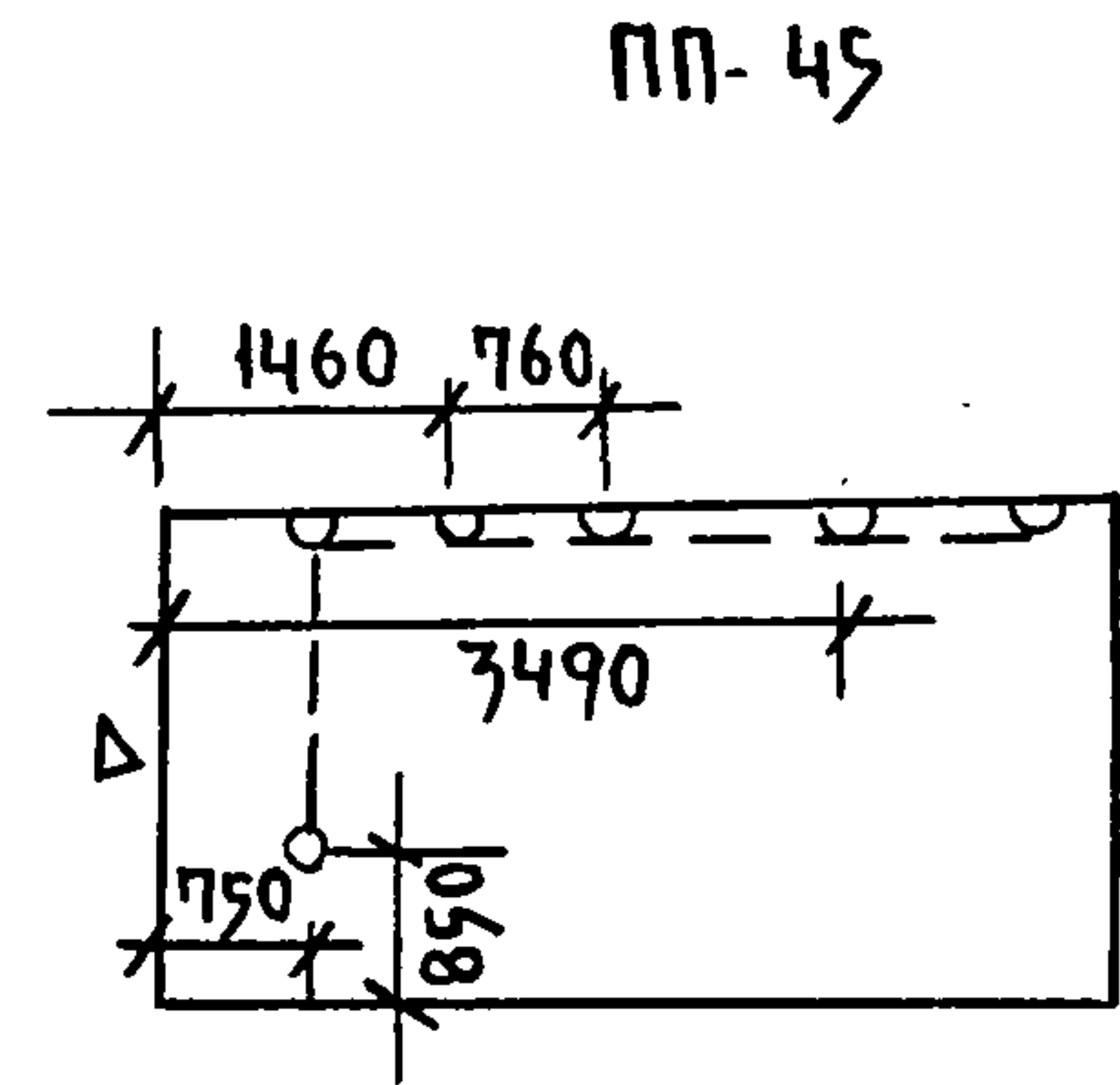
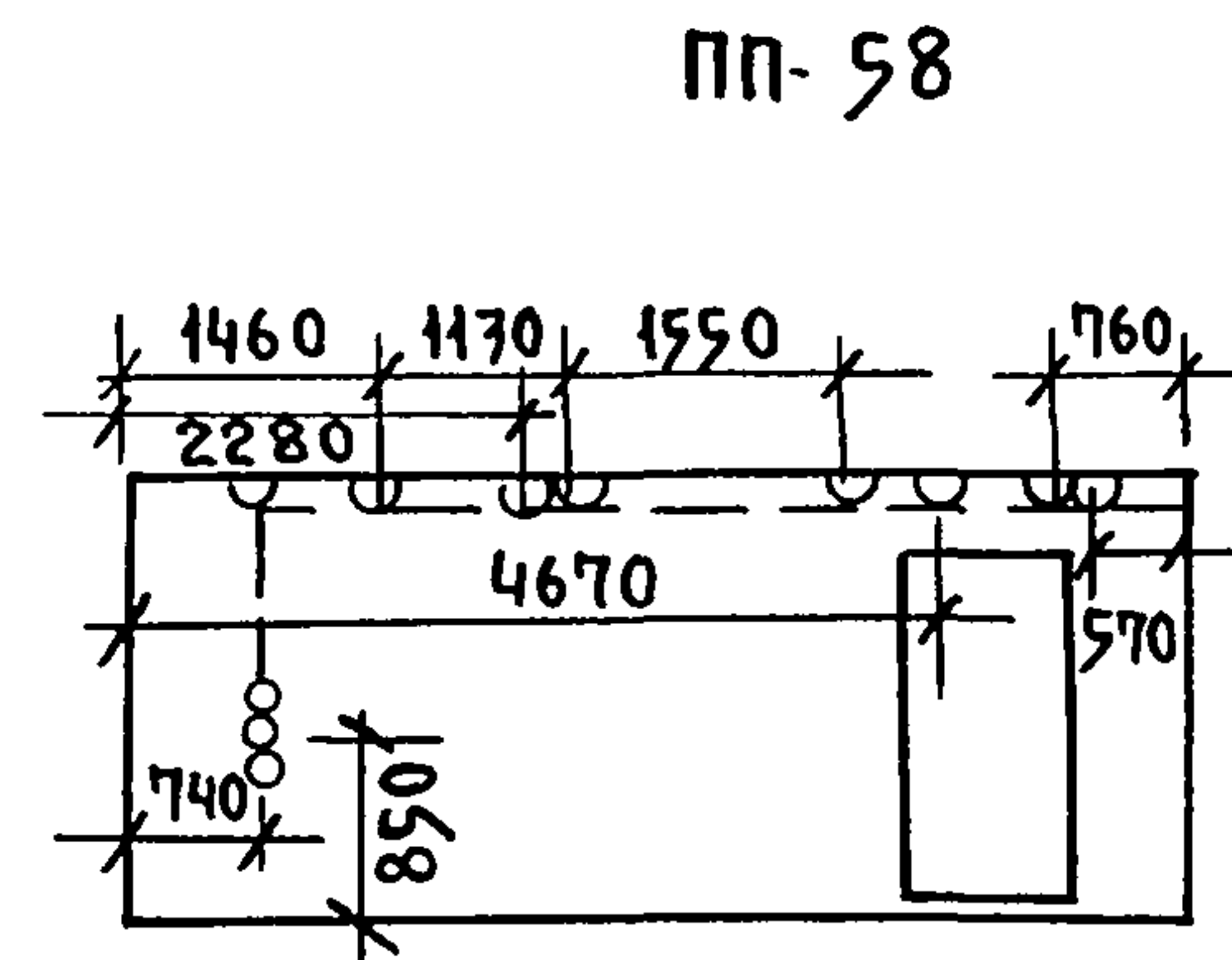
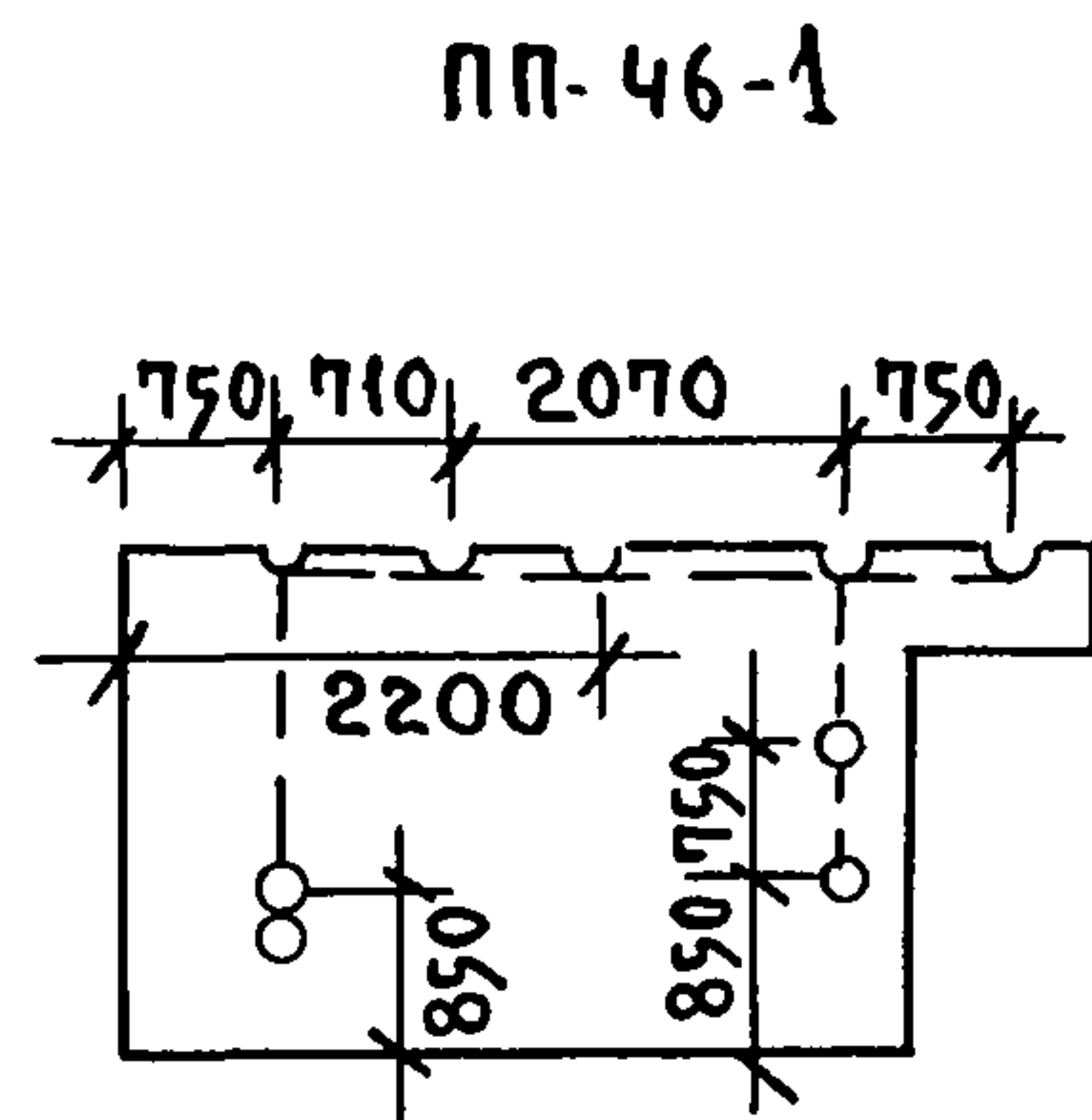
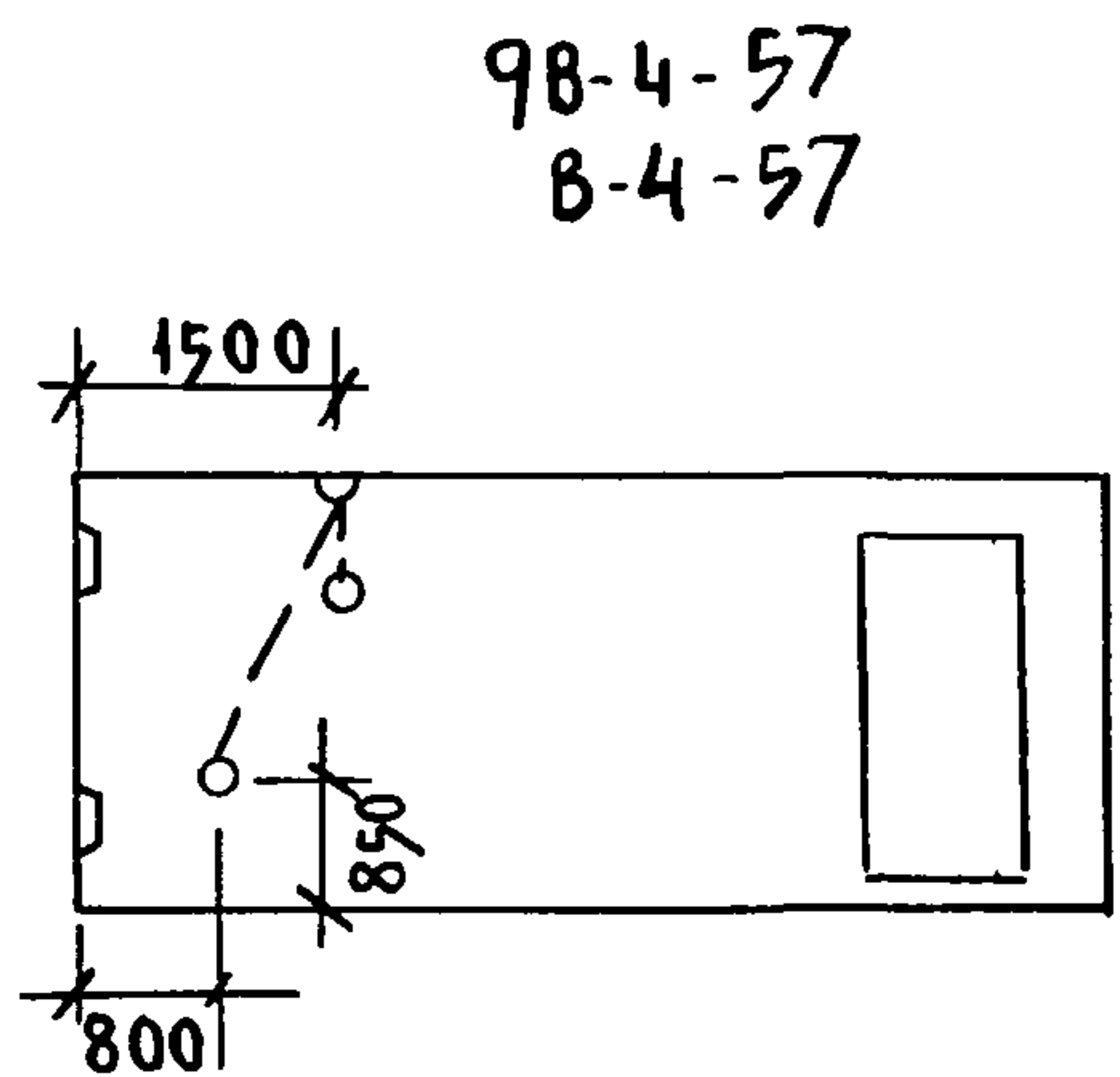
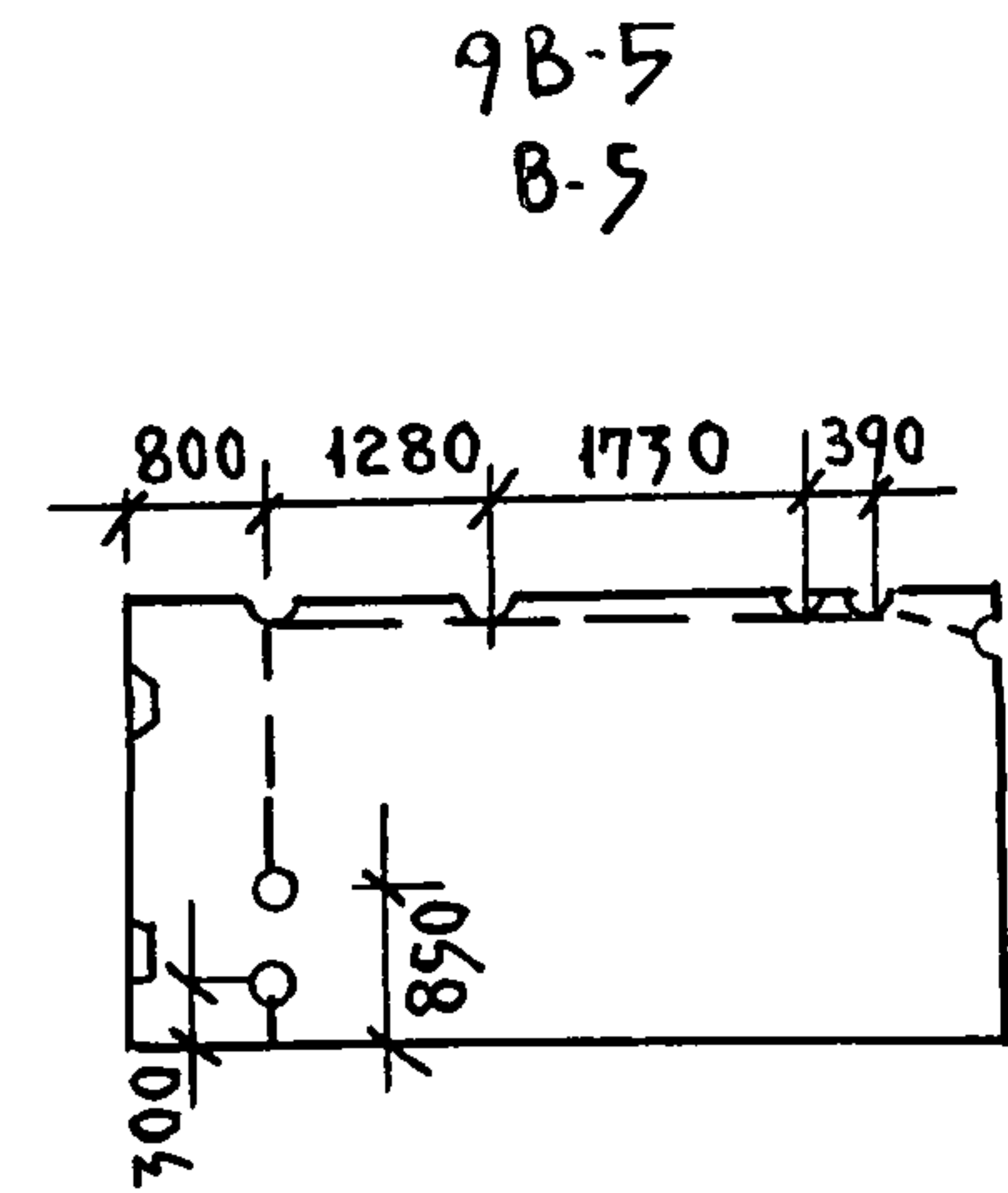
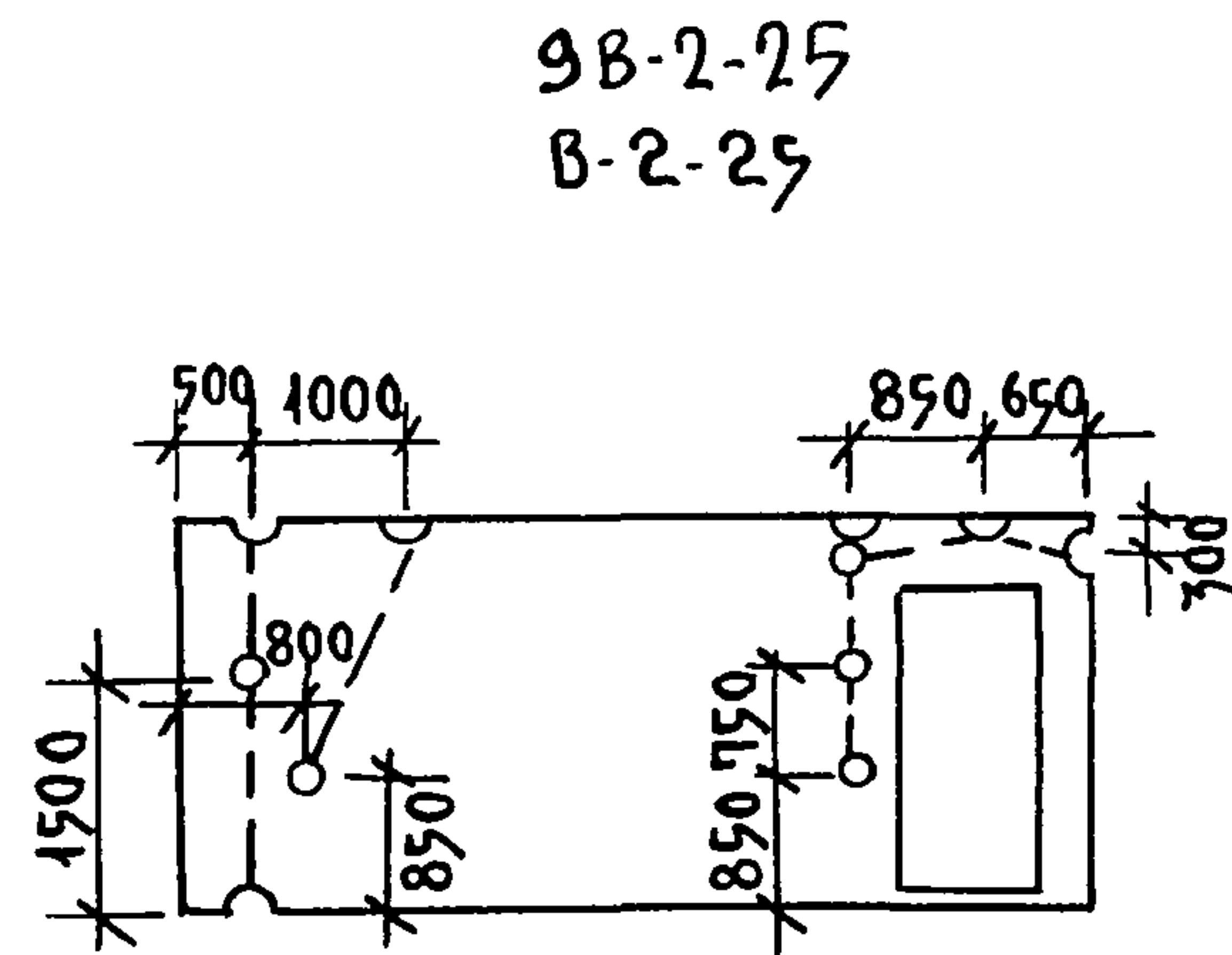
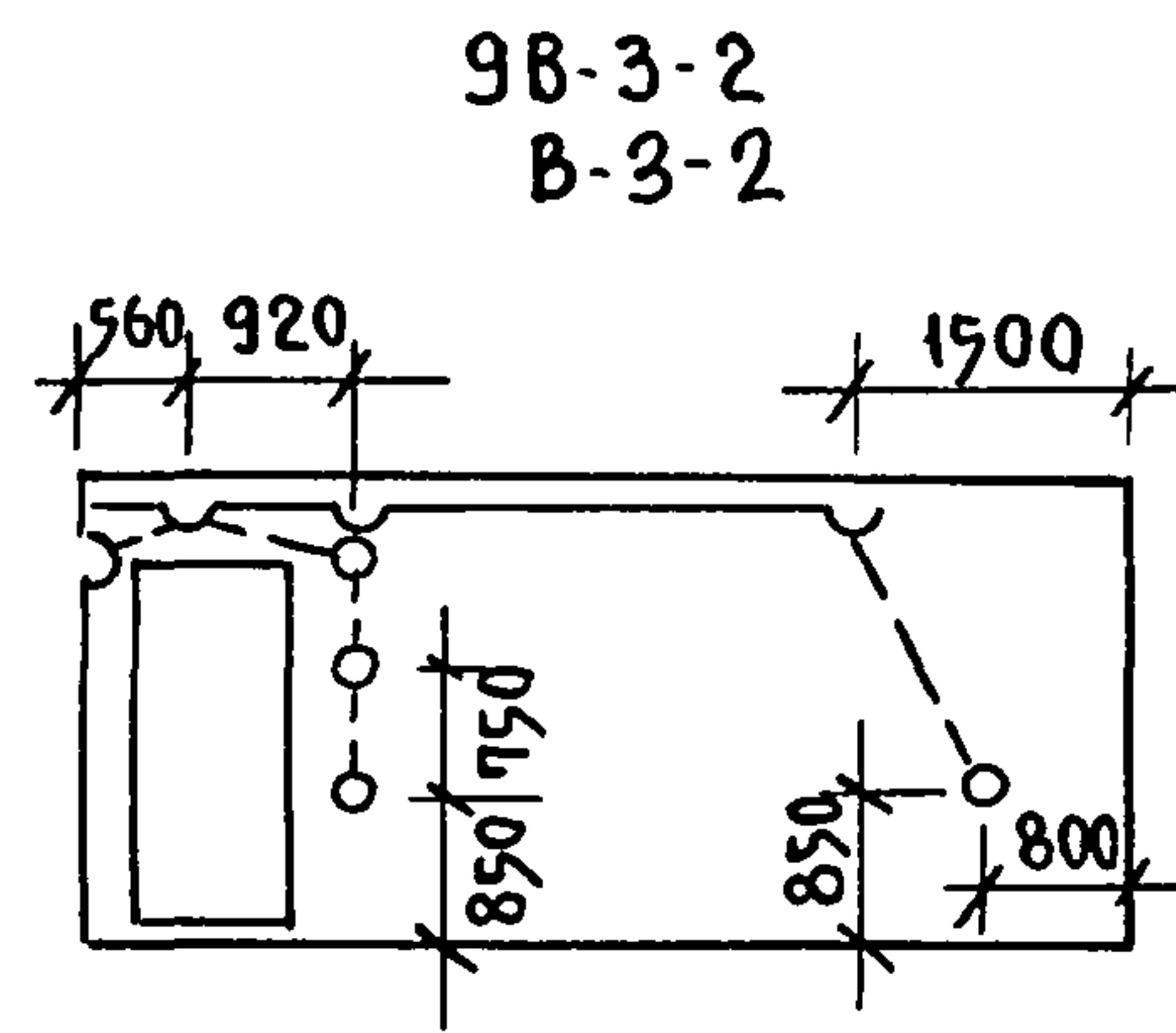
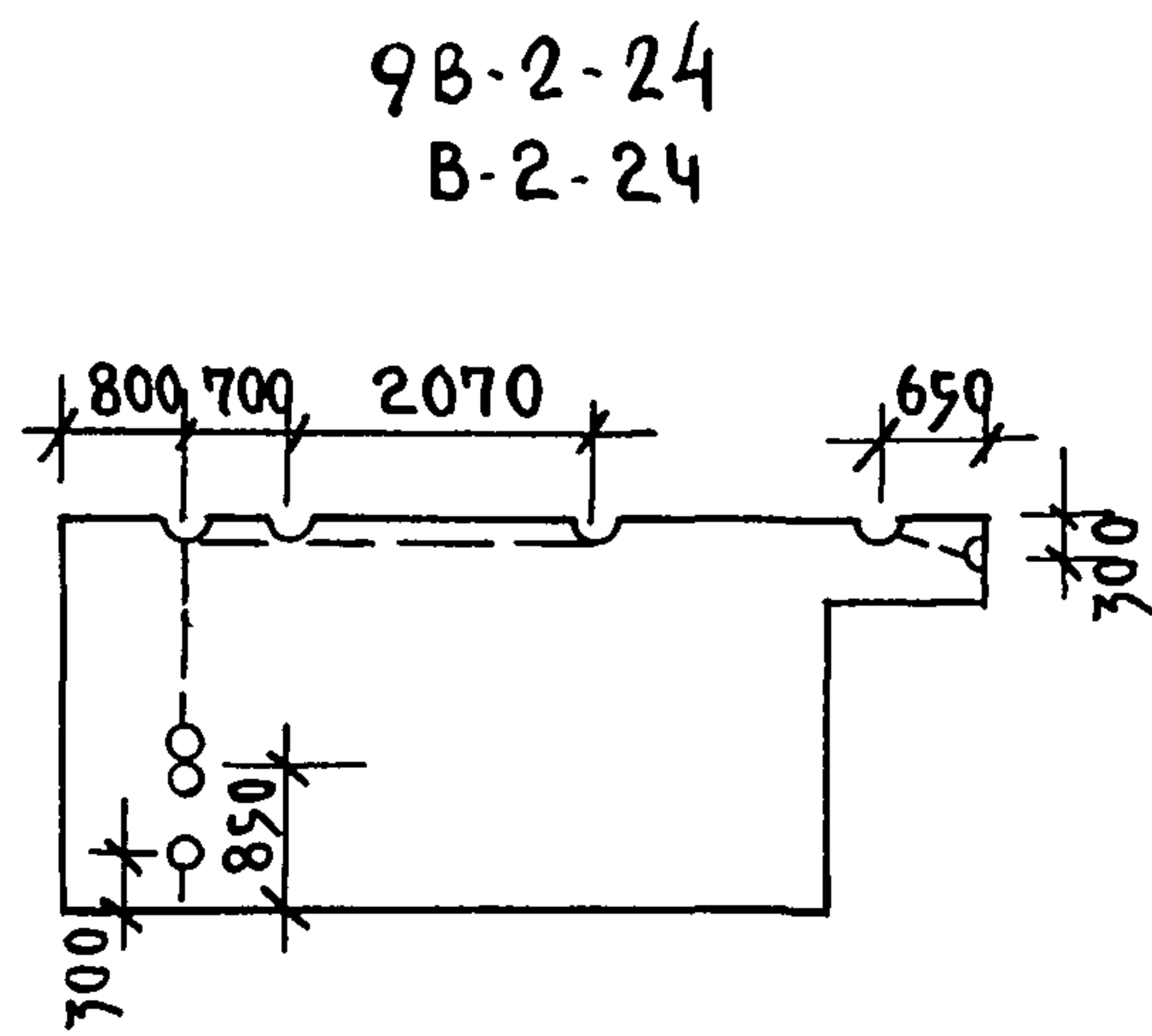
135-0368.88 90

ПРИВЯЗАН:

БЛОК-СЕКЦИЯ 9 ЭТАЖНАЯ
2Р КВАРТИРНАЯ РЯДОВАЯ
3-4-4
УЗЛЫ ПРОКЛАДКИ
ГРУППОВОЙ СЕТИ.

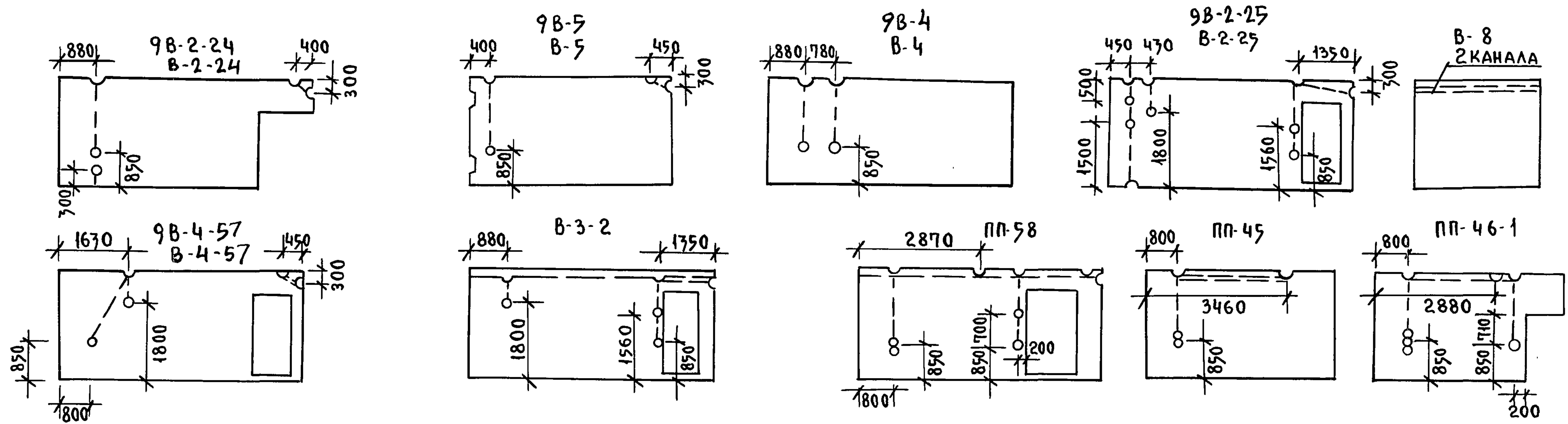
СТАДИЯ	ЛИСТ	ЛИСТОВ
Р	9	
КБ ПО ЖЕЛЕЗОБЕТОНУ ИМ. А.А. ЯКУШЕВА		

КО-1 ЕСИН. *Л.К.*
ИНВ. М ПОДА ПОДПИСЬ И ДАТА ВЗАМ. ИНВ. М.

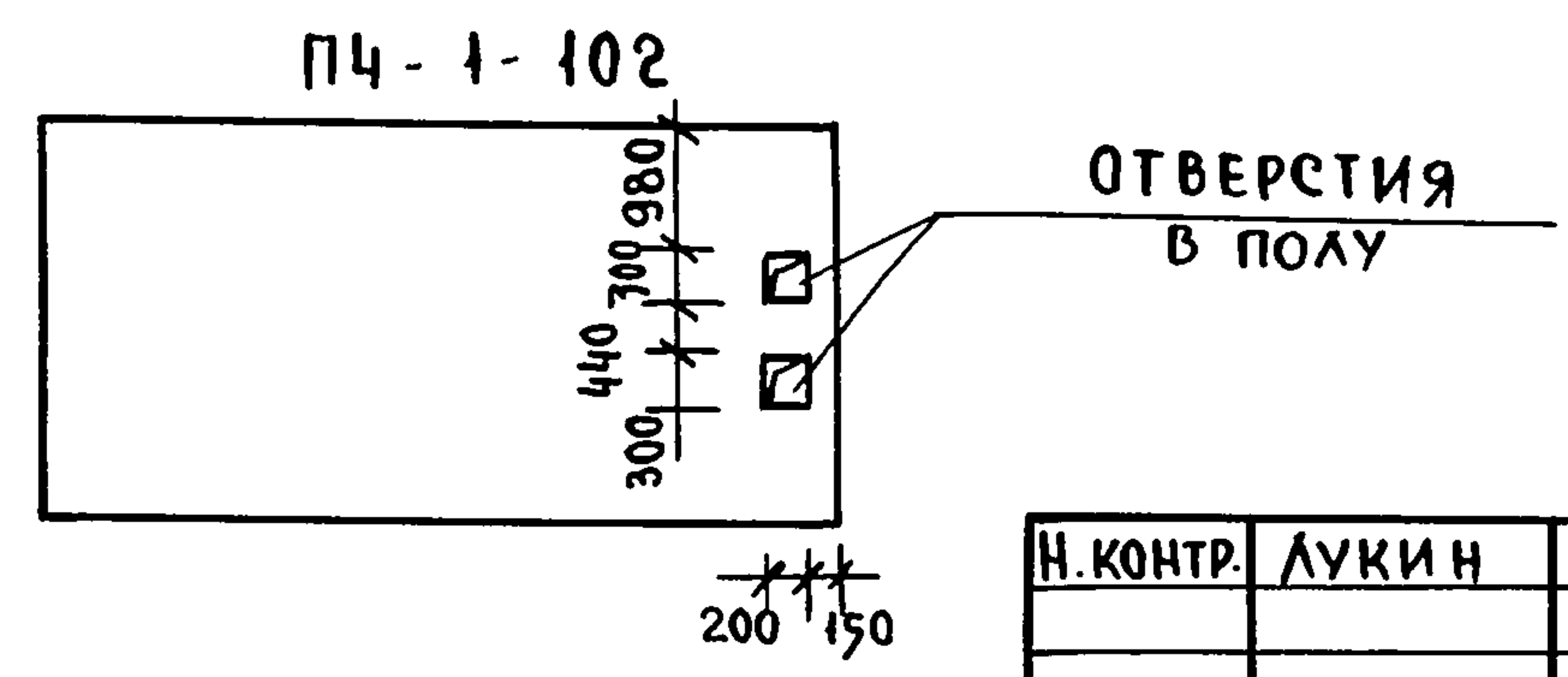
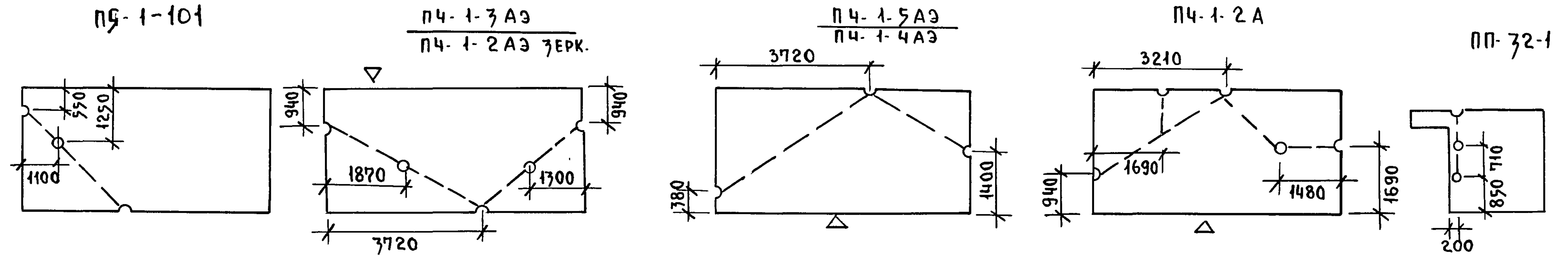


СОСТАВЛЯЮЩИЕ:
 КО-1
 ЕСИИ
 ИНВ. И ПОДАЛ ПОДПИСЬ И ДАТА ВЗАМ. ИНВ. И

Н. КОНТР.	ЛУКИН	<i>Лукин</i>	135 - 0368.88 30			
ПРИВЯЗАН:			БЛОК-СЕКЦИЯ 9 ЭТАЖНАЯ	СТАДИЯ	ЛИСТ	ЛИСТОВ
			2-4 КВАРТИРНАЯ РЯДОВАЯ	Р	10	
			3-4-4			
ЗАВ. ОТД. ФРЕЙДИН			ИЗДЕЛИЯ ЗАВОДСКОГО ИЗГОТОВЛЕНИЯ С КАНАЛАМИ ЭЛЕКТРОПРОВОДКИ. ВАРИАНТ ПУСТОТЫХ ПАНЕЛЕЙ ПЕРЕКРЫТИЙ.			
ВЕД. КОН. АНАРЮШЕНКО <i>Анарюшенко</i>						
ИНВ. И.			КБ ПО ЖЕЛЕЗОБЕТОНУ ИМ. А.А. ЯКУШЕВА			



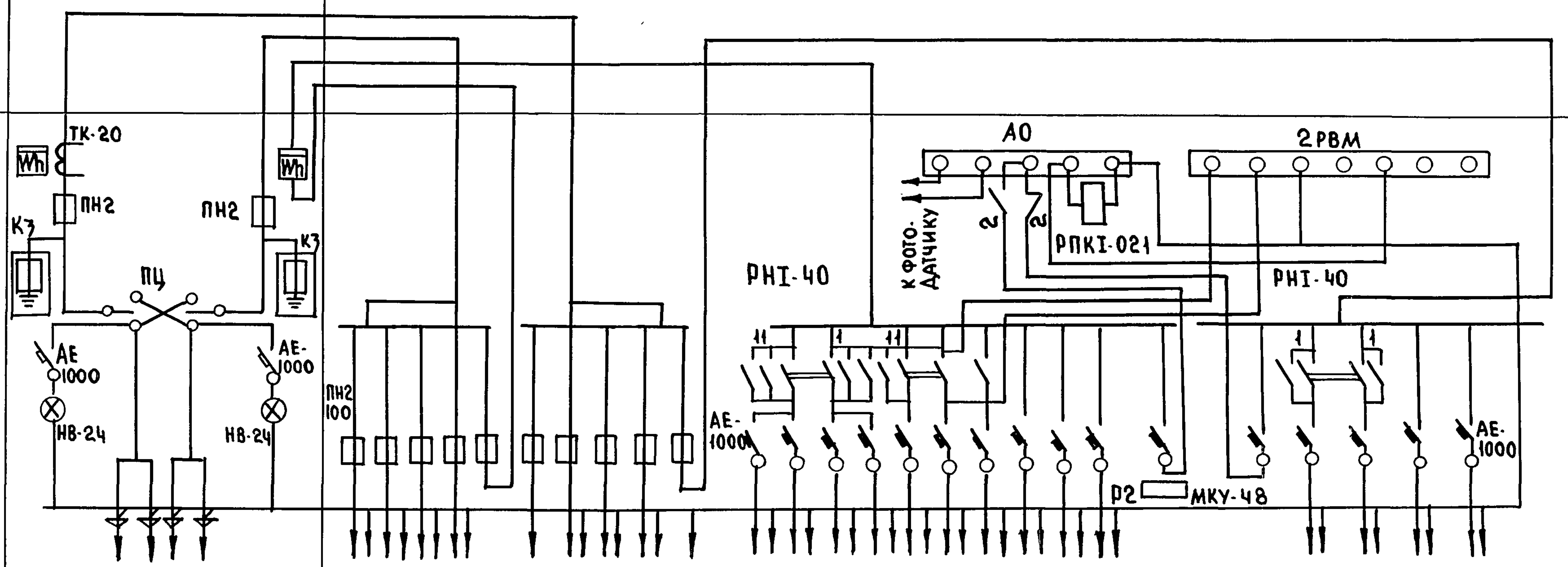
ИНВ. И ПОДЛ. ПОДПИСЬ И ДАТА ВЗАМ. ИНВ. И
 КО-1
 ЕСИИ.
 Ш.С.



Н. КОНТР.	ЛУКИН	<i>Лукин</i>	135-0368.88 30		
ПРИВЯЗАН:			БЛОК-СЕКЦИЯ 9 ЭТАЖНАЯ	СТАДИЯ	ЛИСТ
			27 КВАРТИРНАЯ РЯДОВАЯ	Р	11
			3-4-4		
Зав. Отд. ФРЕЙДИН <i>Фрейд</i>			ИЗДЕЛИЯ ЗАВОДСКОГО ИЗГОТОВЛЕНИЯ С КАНАЛАМИ ЭЛЕКТРОПРОВОДА И. ВАРИАНТ СПЛОШНЫХ ПАНЕЛЕЙ ПЕРЕКРЫТИЙ.		
Вед. Конст. АНДРЮЩЕНКО <i>Андр.</i>			КБ ПО ЖЕЛЕЗОБЕТОНУ ИМ. А.А. ЯКУШЕВА.		
ИНВ. И.			23326-06 14		

СХЕМА
МЕЖПАНЕЛЬНЫХ
СОЕДИНЕНИЙ

СХЕМА
ВРУ 1



ТИП ПАНЕЛИ	ВРУ 1-12-10 УХЛ 4		ВРУ-48-03 УХЛ И																								
	ВВОД №1	ВВОД №2																									
НОМИНАЛЬНЫЙ ТОК ПЛАВКОЙ ВСТАВКИ, А	80	80	63			31,5	31,5				31,5	16	16					16	16	16					16	16	
ТИП И ТЕХНИЧЕСКИЕ ДАННЫЕ СЧЕТЧИКА НЕПОСРЕДСТВЕННОГО ВКЛЮЧЕНИЯ ИЛИ ЧЕРЕЗ ТРАНСФОРМАТОР ТОКА	САЧ-672М 380/220В 5А	САЧ-И672М 380/220В 20А.																									
ТИП И ТЕХНИЧЕСКИЕ ДАННЫЕ ТРАНСФОРМАТОРА ТОКА	ТК-20 50/5А																										

ИНВ. И ПОДП. ПОДПИСЬ И ДАТА ВЗАМ. ИНВ. И

И. КОНТР.	ЛУКИН	<i>Лукин</i>
ЗАВ. ОТА	ФРЕЙДИН	<i>Фрейдин</i>
ВЕД. КОНС.	АНДРЮШЕНКО	<i>Андрюшенко</i>

135-0368.88 ЭО 0Л		
БЛОК-СЕКЦИЯ 9 ЭТАЖНАЯ 27. КВАРТИРНАЯ РЯДОВАЯ 3-4-4	СТАДИЯ	ЛИСТ
	Р	1
ОПРОСНЫЙ ЛИСТ	КБ	ПО ЖЕЛЕЗОБЕТОНУ ИМ. А.А. ЯКУШЕВА

ПРИВЯЗАН:

ИНВ. И			
--------	--	--	--

ВЕДОМОСТЬ ЧЕРТЕЖЕЙ ОСНОВНОГО КОМПЛЕКТА.

Лист.	НАИМЕНОВАНИЕ	ПРИМЕЧАН.
1	ОБЩИЕ ДАННЫЕ (НАЧАЛО)	
2	ОБЩИЕ ДАННЫЕ (ОКОНЧАНИЕ)	
3	ПЛАН СЕТЕЙ ТЕХПОДПОЛЯ	
4	СХЕМА СОЕДИНЕНИЙ. ПЛАН СЕТЕЙ ТИПОВОГО ЭТАЖА И КРОВЛИ.	
5	ПЛАН СЕТЕЙ 1 ^{ГО} ЭТАЖА С ЭЛЕКТРОЩИТОВОЙ	

УСЛОВНЫЕ ОБОЗНАЧЕНИЯ НЕ ВОШЕДШИЕ В ГОСТ

ОБОЗНАЧЕНИЕ	НАИМЕНОВАНИЕ.
	КАБЕЛЬНАЯ МУФТА ПРЯМАЯ
	КАБЕЛЬНАЯ МУФТА РАЗВЕТВИТЕЛЬНАЯ
	КОРОБКА АБОНЕНТСКАЯ РАСПРЕДЕЛИТЕЛЬНАЯ
	КОРОБКА АБОНЕНТСКАЯ РАСПРЕДЕЛИТЕЛЬНАЯ ПАРАЛЛЕЛЬНАЯ
	КОРОБКА ОТВЕТВИТЕЛЬНАЯ РАДИОТРАНСЛЯЦИОННОЙ СЕТИ
	КОРОБКА ОГРАНИЧИТЕЛЬНАЯ РАДИОТРАНСЛЯЦИОННОЙ СЕТИ
	РАДИОСТОЙКА (НА СХЕМЕ)
	КОЛЛЕКТИВНАЯ ТЕЛЕВИЗИОННАЯ АНТЕННА
ГТ	ГОРОДСКАЯ ТЕЛЕФОНИЗАЦИЯ
РС	СЕТЬ РАДИОТРАНСЛЯЦИОННАЯ
ТВ	ТЕЛЕВИДЕНИЕ.

ВЕДОМОСТЬ ПРИЛАГАЕМЫХ ДОКУМЕНТОВ

ОБОЗНАЧЕНИЕ	НАИМЕНОВАНИЕ	ПРИМЕЧАНИЕ
СО СС	СПЕЦИФИКАЦИЯ ОБОРУДОВАНИЯ ПО РАБОЧИМ ЧЕРТЕЖАМ МАРКИ СС	
ВМ СС	ВЕДОМОСТЬ ПОТРЕБНОСТИ В МАТЕРИАЛАХ ПО РАБОЧИМ ЧЕРТЕЖАМ МАРКИ СС	

ИНВ. Л. ПОДП. ПОДПИСЬ И ДАТА ВЗАМ. ИНВ. Л.

Настоящий проект выполнен в соответствии с действующими нормами и правилами (в том числе по взрывопожарной безопасности)

Гл. конструктор пр-та /Фрейдин/

ПРИВЯЗАН:		
ИНВ. Л.		
135-0368.88 СС		
И. КОНТР.	ЛУКИН	
БЛОК-СЕКЦИЯ 9-ЭТАЖНАЯ 2 ^Р -КВАРТИРНАЯ РЯДОВАЯ 3-4-4		
СТАДИЯ	ЛИСТ	ЛИСТОВ
Р	1	5
ЗАВ. ОТА	ФРЕЙДИН	
ВЕД. КОН.	АНДРЮЩЕНКО	Андр
ОБЩИЕ ДАННЫЕ /НАЧАЛО/		
КБ ПО ЖЕЛЕЗОБЕТОНУ ИМ. А. А. ЯКУШЕВА		

ОСНОВНЫЕ ДАННЫЕ ПРОЕКТА

№ п.п.	НАИМЕНОВАНИЕ	ЕД. ИЗМ.	ДААННЫЕ ПРОЕКТА
1	ЕМКОСТЬ ТЕЛЕФОННО ВВОДА	ПАР.	30
2	КОЛИЧЕСТВО РАДИОТРАНСЛЯЦИОННЫХ ТОЧЕК	ШТ.	27
3	КОЛИЧЕСТВО ТЕЛЕАНТЕНН	ШТ.	1

I ОБЩИЕ УКАЗАНИЯ.

ПРОЕКТОМ ПРЕДУСМАТРИВАЕТСЯ УСТРОЙСТВО ВНУТРЕННИХ СЕТЕЙ СВЯЗИ: ТЕЛЕФОНА, РАДИОТРАНСЛЯЦИИ, ТЕЛЕВИДЕНИЯ. ПО ТЕХНИЧЕСКОМУ ПОДПОЛЬЮ КАБЕЛИ СВЯЗИ ПРОКЛАДЫВАЮТСЯ ОТКРЫТО С КРЕПЛЕНИЕМ К СТРОИТЕЛЬНЫМ КОНСТРУКЦИЯМ СКОБАМИ ИЛИ НА ЛОТКАХ. ТЕЛЕАНТЕННЫ И РАДИОСТОЙКИ РАСПОЛАГАЮТСЯ НА КРОВЛЕ, КРЕПЛЕНИЕ ОПОРНЫХ ТРУБ И ГИЛЬЗ ДАЕТСЯ В ЧЕРТЕЖАХ АС.

ВЕРТИКАЛЬНЫЕ ПРОКЛАДКИ КАБЕЛЕЙ СВЯЗИ ПРОИЗВОДЯТСЯ СКРЫТО В КАНАЛАХ ЭЛ. ПАНЕЛЕЙ. ДЛЯ ЭТОГО ПРЕДНАЗНАЧАЮТСЯ ТРИ КАНАЛА Ф50ММ, ВХОДЯЩИЕ В ОТСЕК СВЯЗИ ЭТАЖНОГО ЩИТКА. ПОД ТЕЛЕФОННЫЙ КАБЕЛЬ ВЫДЕЛЯЕТСЯ I-й САМОСТОЯТЕЛЬНЫЙ КАНАЛ ДЛЯ РАДИОТРАНСЛЯЦИОННОЙ СЕТИ И КАБЕЛЯ ТЕЛЕАНТЕННЫ-2 и, 3-й КАНАЛ СЛУЖИТ ДЛЯ ПРОКЛАДКИ АБОНЕНТСКИХ СЕТЕЙ, ЭТОТ КАНАЛ СОЕДИНЯЕТСЯ С ВИНИПЛАСТОВЫМИ ТРУБАМИ Ф32ММ (ПО ДВЕ НА КАЖДУЮ КВАРТИРУ) УЛОЖЕННЫМИ ГОРИЗОНТАЛЬНО В СТЫКАХ ПАНЕЛЕЙ ПО ОДНОЙ ИЗ ТРУБ ПРОИЗВОДИТСЯ СКРЫТЫЙ ВВОД В ПРИХОЖУЮ ТЕЛЕФОНА, ПО ДРУГОЙ - ТЕЛЕАНТЕННЫ И РАДИОТРАНСЛЯЦИИ.

2. ТЕЛЕФОННАЯ СВЯЗЬ

ВНУТРЕННЯЯ СЕТЬ ТЕЛЕФОНА ПРОКЛАДЫВАЕТСЯ ОТ РАЗВЕТВИТЕЛЬНЫХ МУФТ, СМОНТИРОВАННЫХ НА СТЕНАХ В ТЕХПОДПОЛЬЕ ОКОЛО ВХОДОВ В ЭЛЕКТРОПАНЕЛИ ДО РАСПРЕДЕЛИТЕЛЬНЫХ КОРОБОК В ОТСЕКАХ СВЯЗИ ЭТАЖНОГО ЩИТКА. ВВОД ТЕЛЕФОНА В КВАРТИРЫ ПРОИЗВОДИТСЯ ПОСЛЕ ОКОНЧАНИЯ СТРОИТЕЛЬСТВА СКРЫТО, ДАЛЕЕ, ОТ ТОЧКИ ВВОДА ВНУТРЬ КВАРТИРЫ, ПРОКЛАДКА АБОНЕНТСКОГО ПРОВОДА ТРП ВЕДЕТСЯ ОТКРЫТО ПО ПЛИНТУСАМ И НАЛИЧНИКАМ.

3. РАДИОТРАНСЛЯЦИЯ.

СЕТЬ РАДИОТРАНСЛЯЦИИ МОНТИРУЕТСЯ ПРИ СТРОИТЕЛЬСТВЕ ДОМА. ПРОКЛАДКА ОТ ТРУБОСТОЙКИ ПРОВОДОВ ВНУТРИДОМОВОЙ СЕТИ ПРОИЗВОДИТСЯ В ВИНИПЛАСТОВЫХ ТРУБАХ ПО ЧЕРДАКУ ДО ОТВЕРСТИЯ В ПЕРЕКРЫТИИ ВЕРХНЕГО ЭТАЖА, СООБЩАЮЩЕГОСЯ С ВЕРТИКАЛЬНЫМ КАНАЛОМ ЭЛ. ПАНЕЛИ. КВАРТИРНАЯ СЕТЬ РАДИОТРАНСЛЯЦИИ ОТ ЭТАЖНОГО ЩИТКА ДО ВЫХОДА В КВАРТИРУ ПРОКЛАДЫВАЕТСЯ СКРЫТО В ТРУБАХ Ф32ММ. ДАЛЕЕ, ВНУТРИ КВАРТИРЫ ПРОВОДА МАРКИ ПТПН ЗАКЛАДЫВАЮТСЯ В СТЫКАХ ПАНЕЛЕЙ ПЕРЕКРЫТИЯ.

РАДИОРОЗЕТКИ УСТАНАВЛИВАЮТСЯ НА ВЫСОТЕ 50ММ. НАД ПЛИНТУСОМ В СПЕЦИАЛЬНЫЕ МЕСТА, ИМЕЮЩИЕ СКВОЗНОЕ ОТВЕРСТИЕ ДЛЯ ВВОДА ПРОВОДОВ В СМЕЖНОЕ ПОМЕЩЕНИЕ. ПОДКЛЮЧЕНИЕ ПРОВОДОВ К РАДИОРОЗЕТКАМ ОГРАНИЧИТЕЛЬНЫМ И ОТВЕТВИТЕЛЬНЫМ КОРОБКАМ ВЕДЕТСЯ ШЛЕЙФОМ.

4. ТЕЛЕВИДЕНИЕ.

ВО ВРЕМЯ СТРОИТЕЛЬСТВА ПРОКЛАДЫВАЕТСЯ ОТ ТЕЛЕАНТЕННЫ МАГИСТРАЛЬНЫЙ КАБЕЛЬ И УСТАНАВЛИВАЕТСЯ АНТЕННЫЙ УСИЛИТЕЛЬ. В ОТСЕКЕ СВЯЗИ ЭТАЖНОГО ЩИТКА МОНТИРУЮТСЯ РАСПРЕДЕЛИТЕЛЬНЫЕ ТЕЛЕВИЗИОННЫЕ КОРОБКИ ДЛЯ ПОДСОЕДИНЕНИЯ АБОНЕНТСКИХ КАБЕЛЕЙ. ПРОКЛАДКА ТЕЛЕВИЗИОННОГО КАБЕЛЯ В КВАРТИРЫ ПРОИЗВОДИТСЯ ПО ТРУБЕ Ф32ММ. СКРЫТО (СОВМЕСТНО С РАДИОТРАНСЛЯЦИЕЙ) ПО ЗАЯВКАМ ЖИЛЬЦОВ

5. ЗАЗЕМЛЕНИЕ.

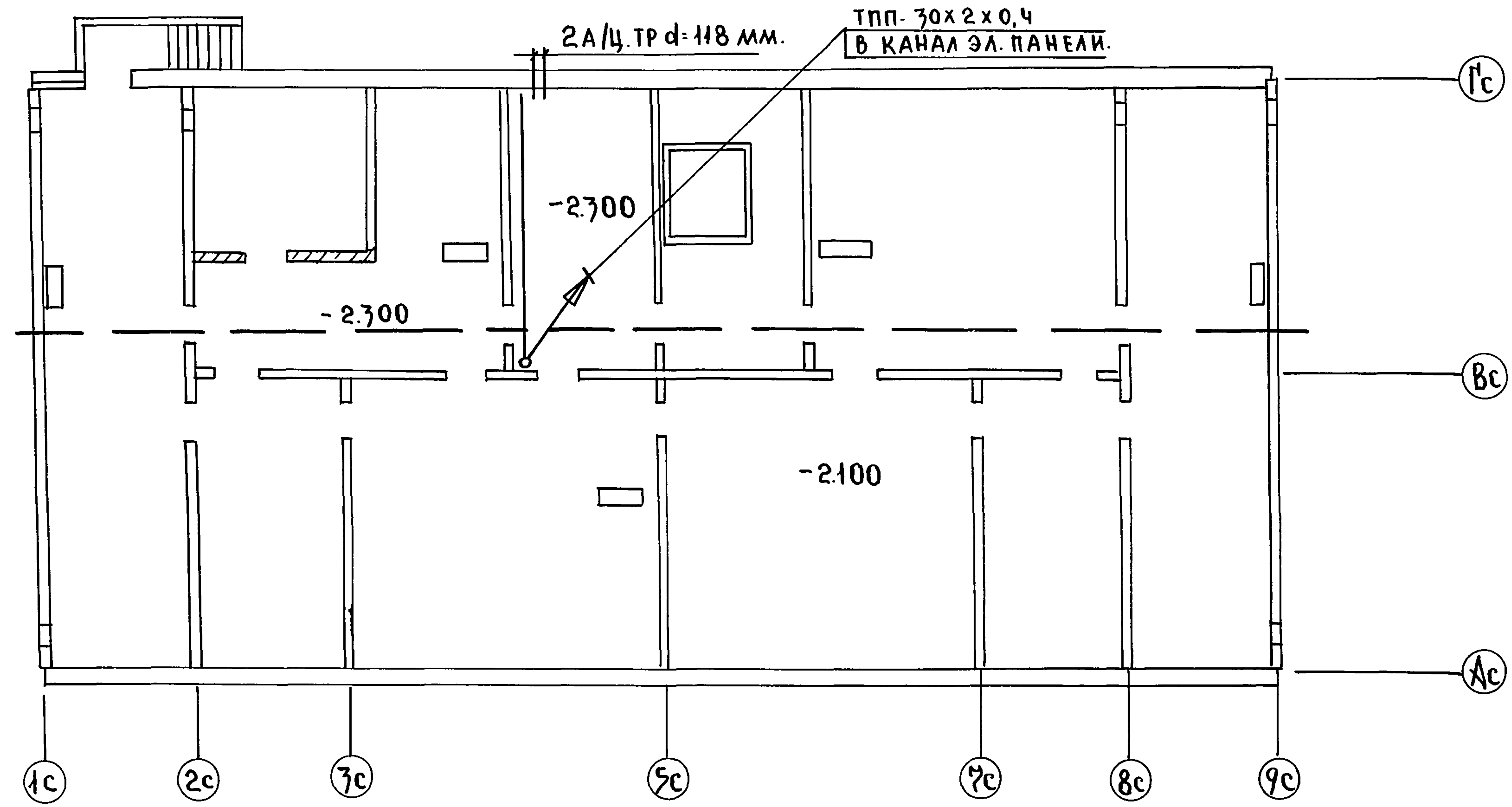
ДЛЯ ЗАЩИТЫ СЕТЕЙ ОТ ГРОЗОВЫХ ПЕРЕНАПРЯЖЕНИЙ ПРЕДУСМАТРИВАЕТСЯ УСТРОЙСТВО МОЛНИЕОТВОДА, СОСТОЯЩЕГО ИЗ СТАЛЬНОЙ ШИНЫ Ф8ММ. И ЗАЗЕМЛИТЕЛЕЙ. СПУСК К ЗАЗЕМЛИТЕЛЯМ ОСУЩЕСТВЛЯЕТСЯ ПО ФАСАДУ ЗДАНИЯ. ВСЕ СОЕДИНЕНИЯ УСТРОЙСТВА МОЛНИЕОТВОДА ПРОИЗВОДЯТСЯ СВАРКОЙ И ПОКРЫВАЮТСЯ 2 РАЗА БИТУМОМ (КРОМЕ КОНТУРА ЗАЗЕМЛЕНИЯ). ДЛЯ ЗАЗЕМЛИТЕЛЕЙ ИСПОЛЬЗУЮТСЯ ЭЛЕКТРОДЫ ИЗ СТАЛЬНОГО СТЕРЖНЯ Ф12ММ. ДЛИНОЙ 2.5М. ЗАЗЕМЛИТЕЛИ ЗАБИВАЮТСЯ В ЗЕМЛЮ НА ГЛУБИНУ 3.5М С РАЗНОСОМ 5М. И СОЕДИНЯЮТСЯ МЕЖДУ СОБОЙ СТАЛЬНОЙ ПОЛОСОЙ 40x4ММ. КОЛИЧЕСТВО ЗАЗЕМЛИТЕЛЕЙ, ЗАБИВАЕМЫХ В ЗЕМЛЮ, ОПРЕДЕЛЯЕТСЯ В ЗАВИСИМОСТИ ОТ ГРУНТА ПРИ ПРИВЯЗКЕ ПО СЛЕДУЮЩЕЙ ТАБЛИЦЕ

НАИМЕНОВАНИЕ ГРУНТА	ГЛИНА	СУГЛИНОК	СУПЕСОК	ПЕСОК
УДЕЛЬНОЕ СОПРОТИВЛЕНИЕ (ОМ СМ)	0.5 x 10 ⁴	1 x 10 ⁴	3 x 10 ⁴	7 x 10 ⁴
РАСЧЕТНОЕ КОЛИЧЕСТВО ЗАЗЕМЛИТЕЛЕЙ.	1	2	4	6

ИНВ. № ПОДЛ. ПОДПИСЬ И ДАТА ВЗМ. ИНВ. №

Н. КОНТР	ЛУКИН	<i>Лук</i>							175-0768.88	СС		
ЗАВ. ОТА	ФРЕЙДИН	<i>Фрей</i>							Блок-секция 9этажная	СТАДИЯ	ЛИСТ	ЛИСТОВ
ВЕД. КОНТ	АНДРЮШЕНКО	<i>Андр</i>							27 КВАРТИРНАЯ РЯДОВАЯ	Р	2	
									3-4-4			
ИНВ. №									ОБЩИЕ ДАННЫЕ /ОКОНЧАНИЕ/	КБ ПО ЖЕЛЕЗОБЕТОНУ ИМ. А.А. ЯКУШЕВА		

КО-1	ЕСИН
КО-6	БОБРИНОВА
КО-6	МОЛЧАНОВА
ИНВ. № ПОДЛ. ПОДПИСЬ И ДАТА	ВЗАМ. ИНВ. №

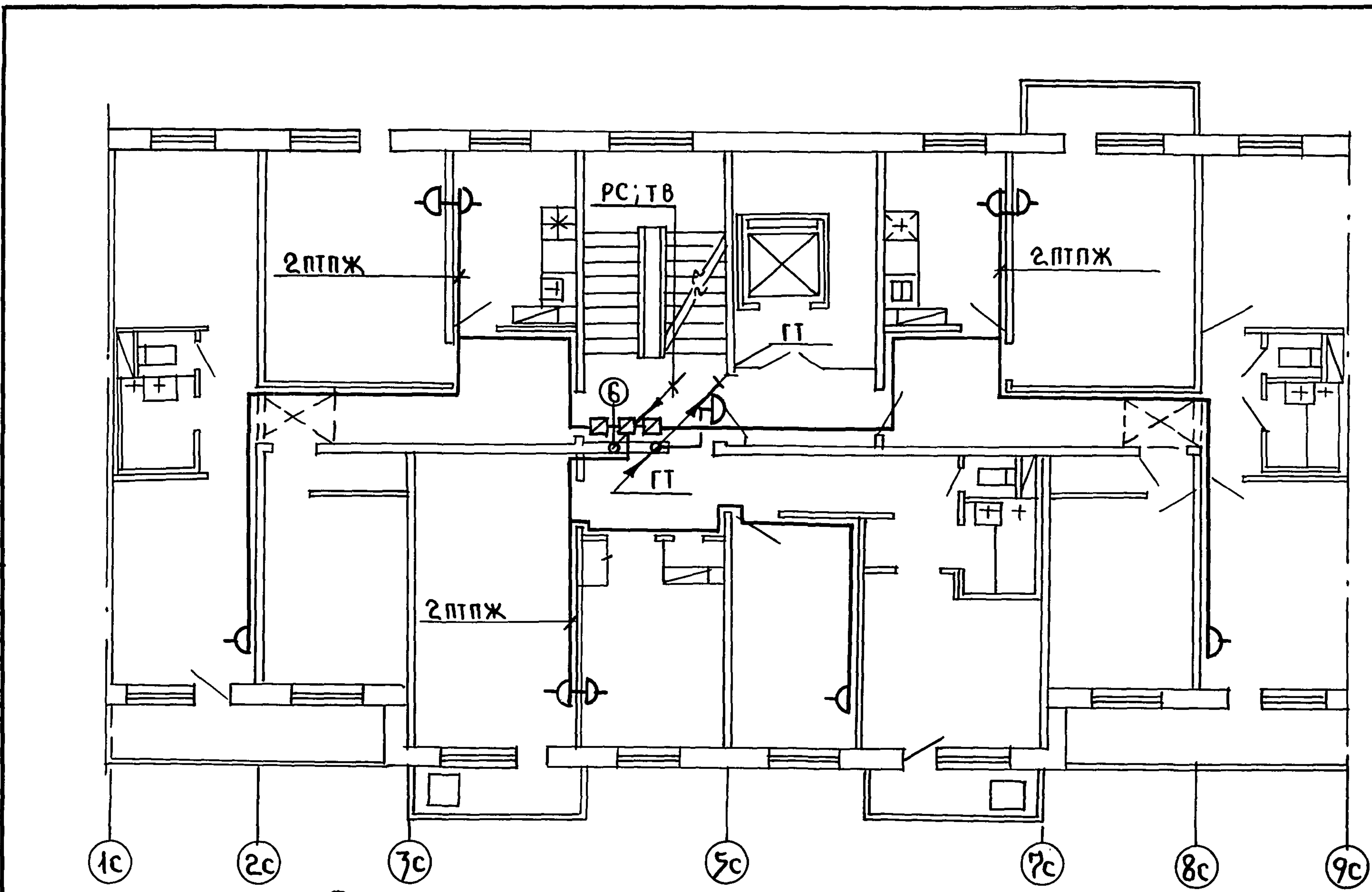


Н. КОНТР. ЛУКИН		175-0768.88 СС.	
ПРИВЯЗАН:		БЛОК СЕКЦИЯ 9 ЭТАЖНАЯ	
		27 КВАРТИРНАЯ РЯДОВАЯ	
		3-4-4	
З. АВ. ОТД. ФРЕЙДИН		СТАДИЯ	ЛИСТ
ВЕД. КОНС. АНАРЮЩЕНКО		Р	7
ИНВ. №		ПЛАН СЕТЕЙ ТЕХПОДПОЛЯ	
		КБ ПО ЖЕЛЕЗОБЕТОНУ	
		ИМ. А.А. ЯКУШЕВА	

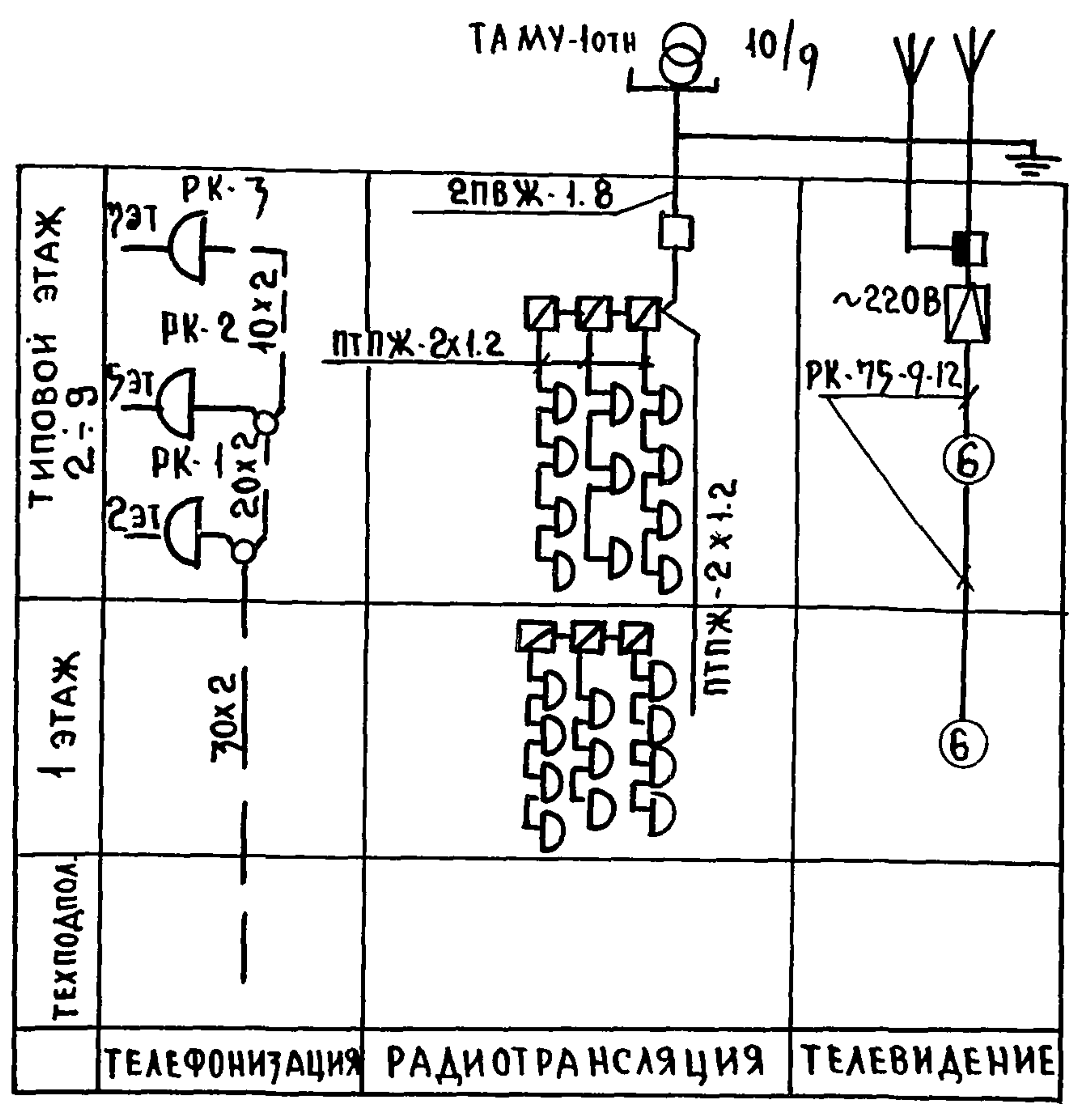
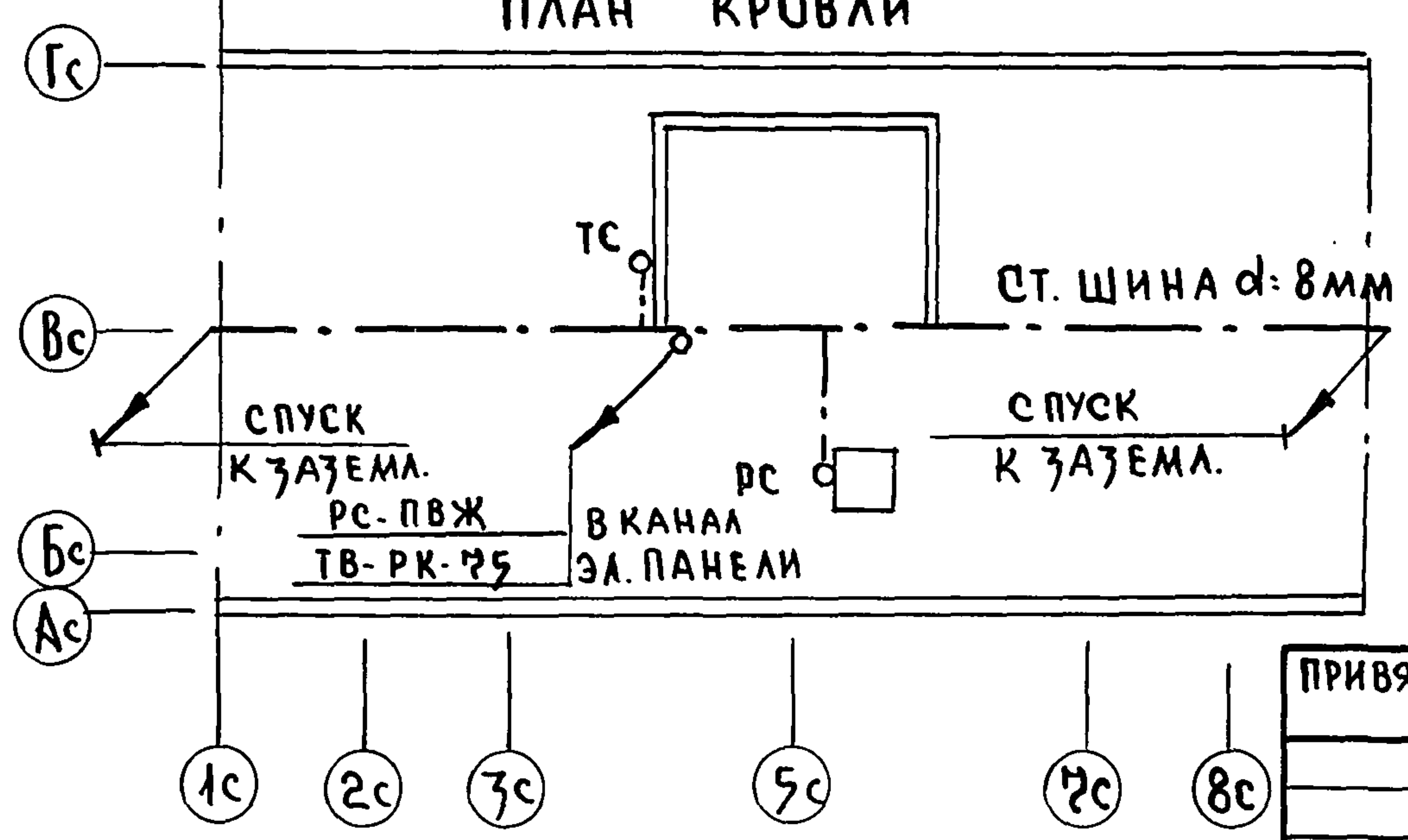
КО-1
КО-6
КО-6

ИНВ. И ПОДЛ. ПОДПИСЬ И ДАТА ВЗАМ. ИНВМ

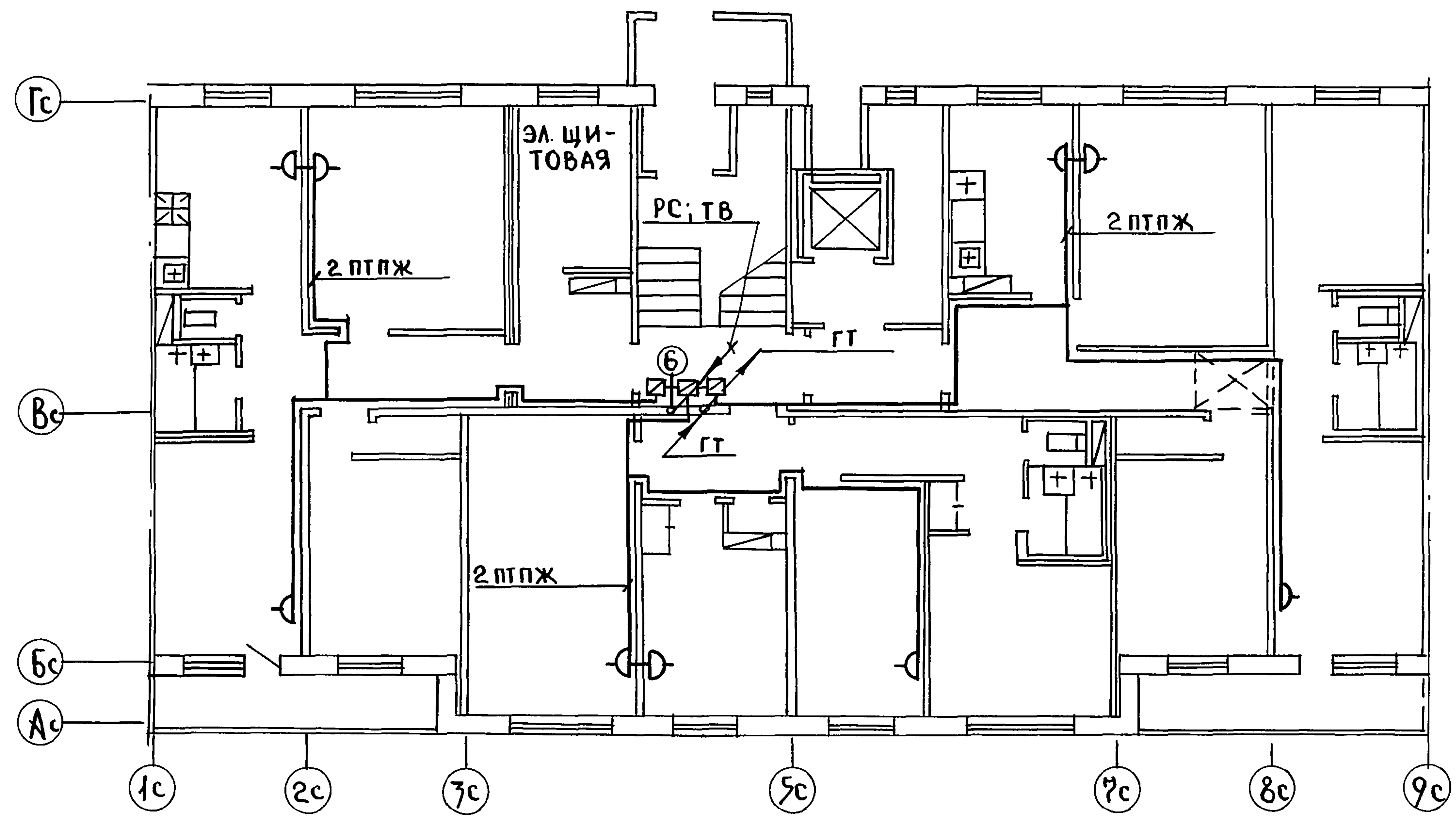
ЕСИН
БОБРИНОВА
МОЛЧАНОВА



План кровли



Н. Контр.	ЛУКИН	<i>[Signature]</i>	175-0768.88 СС		
Зав. Отд.	ФРЕЙДИН	<i>[Signature]</i>	БЛОК-СЕКЦИЯ 9 ЭТАЖНАЯ	СТАДИЯ	ЛИСТ
Вед. Конс.	АНДРЮШЕНКО	<i>[Signature]</i>	27 КВАРТИРНАЯ РЯДОВАЯ	Р	4
ИНВ. №			3-4-4		
			СХЕМА СОЕДИНЕНИЙ	КБ ПО ЖЕЛЕЗОБЕТОНУ	
			ПЛАН СЕТЕЙ ТИПОВОГО	ИМ. А.А. ЯКУШЕВА	
			ЭТАЖА И КРОВЛИ.		



ИНВ. № ПОДАТ	ПОДПИСЬ И ДАТА	ВЗАМ. ИНВ. №	КО-1	Е С И Н	С. С. С.
			КО-6	Б О Б Р И Н Е В А	В. В. В.
			КО-6	М О Л О Ч А Н О В А	М. М. М.

ПРИВЯЗАН:			Н. КОНТР.	ЛУКИН	<i>Лукин</i>	135-0768.88 СС			
			ЗАВ. ОТД.	ФРЕЙДИН	<i>Фрейд</i>	БЛОК-СЕКЦИЯ 9 ЭТАЖНАЯ	СТАДИЯ	ЛИСТ	ЛИСТОВ
			ВЕД. КОНС.	АНДРЮЩЕНКО	<i>Андр.</i>	27 КВАРТИРНАЯ РЯДОВАЯ	Р	5	
			ИНВ. №			3-4-4	ПО ЖЕЛЕЗОБЕТОНУ		
						ПЛАН СЕТЕЙ 1 ЭТАЖА	ИМ. А. А. ЯКУШЕВА.		
						С Э Л Е К Т Р О Щ И Т О В О Й			

23326-06 (20)
 19.01.89 *М. М. М.*