

---

**Некоммерческое Партнерство «Инновации в электроэнергетике»**

---



**СТАНДАРТ  
ОРГАНИЗАЦИИ**

**СТО  
70238424.29.240.20.009-2009**

---

**СИЛОВЫЕ КАБЕЛЬНЫЕ ЛИНИИ НАПРЯЖЕНИЕМ 0,4-35 КВ  
ОРГАНИЗАЦИЯ ЭКСПЛУАТАЦИИ И ТЕХНИЧЕСКОГО  
ОБСЛУЖИВАНИЯ  
НОРМЫ И ТРЕБОВАНИЯ**

**Дата введения – 2009-07-20**

Издание официальное

**Москва  
2009**

## **ПРЕДИСЛОВИЕ**

Цели и принципы стандартизации в Российской Федерации установлены Федеральным законом от 27 декабря 2002 г. № 184-ФЗ "О техническом регулировании", объекты стандартизации и общие положения при разработке и применении стандартов организаций Российской Федерации – ГОСТ Р 1.4-2004 Стандартизация в Российской Федерации. Стандарты организаций. Общие положения, общие требования к построению, изложению, оформлению, содержанию и обозначению межгосударственных стандартов, правил и рекомендаций по межгосударственной стандартизации и изменений к ним – ГОСТ 1.5-2001, правила построения, изложения, оформления и обозначения национальных стандартов Российской Федерации, общие требования к их содержанию, а также правила оформления и изложения изменений к национальным стандартам Российской Федерации – ГОСТ Р 1.5-2004.

## **СВЕДЕНИЯ О СТАНДАРТЕ**

1 РАЗРАБОТАН ОАО «НТЦ электроэнергетики»

2 ВНЕСЕН Комиссией по техническому регулированию НП «ИНВЭЛ»

3 УТВЕРЖДЕН И ВВЕДЕН В ДЕЙСТВИЕ Приказом НП «ИНВЭЛ» от 22.06.2009 № 34

4 ВВЕДЕН ВПЕРВЫЕ

© НП «ИНВЭЛ», 2009

Настоящий стандарт не может быть полностью или частично воспроизведен, тиражирован и распространен в качестве официального издания без разрешения НП «ИНВЭЛ».

## СОДЕРЖАНИЕ

|  |    |
|--|----|
| 1 Область применения .....   | 1  |
| 2 Нормативные ссылки .....   | 1  |
| 3 Термины, определения, обозначения и сокращения .....   | 2  |
| 4 Эксплуатация кабельных линий .....   | 4  |
| 5 Техническое обслуживание и ремонт кабельных линий .....  | 20 |
| 6 Оценка соответствия организации эксплуатации и технического обслуживания кабельных линий .....   | 28 |
| Приложение А (справочное) Длительно допустимые токовые нагрузки для кабелей на напряжение до 35 кВ включительно с бумажной пропитанной изоляцией с медными и алюминиевыми жилами .....     | 31 |
| Приложение Б (справочное) Длительно допустимые токовые нагрузки для кабелей на напряжение до 35 кВ включительно с изоляцией из полимерных материалов с медными и алюминиевыми жилами ..... | 33 |
| Приложение В (справочное) Определение токовых нагрузок кабелей при различных режимах и условиях их эксплуатации .....  | 35 |
| Приложение Г (справочное) Поправочные коэффициенты к нагрузкам кабелей на температуру окружающей среды и на количество рядом проложенных в земле кабелей .....                             | 40 |
| Приложение Д (справочное) Параметры удельных тепловых сопротивлений грунтов.....   | 41 |
| Приложение Е (справочное) Поправочные коэффициенты к токовым нагрузкам КСПЭ ОИ в зависимости от количества кабелей и условий их прокладки в кабельных сооружениях .....                    | 42 |
| Приложение Ж (рекомендуемое) Схемы раскладки одножильных кабелей.....  | 44 |
| Приложение И (справочное) Корректировка длительно допустимых токовых нагрузок кабелей в условиях эксплуатации .....  | 46 |
| Приложение К (рекомендуемое) Сезонные расчетные температуры грунта на глубине прокладки кабелей по территориальным энергообъединениям.....   | 53 |
| Приложение Л (справочное) Расчетные значения сопротивления токопроводящих жил, индуктивных и емкостных параметров КСПЭ ОИ.....   | 55 |
| Приложение М (рекомендуемое) Форма извещения о правилах производства раскопок и мерах по охране кабельных линий .....  | 57 |
| Приложение Н (рекомендуемое) Методика установления опасной степени осушения изоляции на вертикальных участках .....  | 60 |
| Приложение П (справочное) Передвижные и стационарные кабельные лаборатории.....  | 61 |
| Приложение Р (справочное) Методика испытаний кабельных линий повышенным выпрямленным напряжением .....   | 68 |

|  |     |
|--|-----|
| Приложение С (справочное) Методика испытания изоляции электрических сетей под нагрузкой .....  | 70  |
| Приложение Т (справочное) Методы неразрушающей диагностики силовых кабельных линий .....   | 73  |
| Приложение У (рекомендуемое) Испытания кабельных линий 0,4-10 кВ на основе кабелей с пластмассовой, резиновой, бумажно-масляной изоляцией и с изоляцией из сшитого полиэтилена ..... | 81  |
| Приложение Ф (рекомендуемое) Перечень приемо-сдаточной документации.....   | 84  |
| Приложение Х (рекомендуемое) Форма паспорта кабельной линии на напряжение до 35 кВ.....  | 85  |
| Приложение Ц (справочное) Указания по ремонту кабелей и кабельной арматуры.....  | 88  |
| Приложение Ш (рекомендуемое) Методика измерения блуждающих токов.....  | 94  |
| Приложение Щ (справочное) Контроль коррозионных свойств грунтов, грунтовых и других вод .....  | 96  |
| Приложение Э (справочное) Способы защиты кабельных линий от коррозии .....   | 99  |
| Приложение Ю (справочное) Защитные устройства от электрокоррозии, изготавливаемые промышленностью.....   | 102 |
| Приложение Я (справочное) Особенности защиты от коррозии кабелей в алюминиевых оболочках .....   | 103 |
| Приложение АА (рекомендуемое) Индукционный метод уточнения места прохождения трасс кабельных линий, глубины залегания кабелей и расположения на них соединительных муфт .....        | 104 |
| Приложение АБ (справочное) Характеристики методов определения мест повреждения.....  | 106 |
| Приложение АВ (справочное) Методы определения мест повреждений .....   | 113 |
| Приложение АГ (рекомендуемое) Прожигание поврежденных мест изоляции кабеля.....  | 114 |
| Приложение АД (рекомендуемое) Методика определения мест повреждения оболочки кабеля с изоляцией из сшитого полиэтилена.....  | 116 |
| Библиография.....  | 119 |



---

## СТАНДАРТ ОРГАНИЗАЦИИ

---

### Силовые кабельные линии напряжением 0,4-35 кВ Организация эксплуатации и технического обслуживания Нормы и требования

---

Дата введения – 2009-07-20

## 1 Область применения

Настоящий стандарт определяет нормы и требования по организации эксплуатации и технического обслуживания силовых кабельных линий различного конструктивного исполнения классов напряжений от 0,4 до 35 кВ на основе кабелей с пропитанной бумажной изоляцией и кабелей с изоляцией из сшитого полиэтилена.

Положения настоящего стандарта предназначены для применения генерирующими, межрегиональными распределительными сетевыми компаниями, строительными-монтажными, наладочными, эксплуатационными и ремонтными организациями, занимающимися силовыми кабельными линиями.

## 2 Нормативные ссылки

В настоящем стандарте использованы ссылки на следующие нормативные документы и стандарты:

Федеральный закон от 22.07.2008 № 123 ФЗ «Технический регламент о требованиях пожарной безопасности». Принят Государственной Думой 4 июля 2008 года, одобрен Советом Федерации 11 июля 2008 года

ГОСТ 9.602-2005 Сооружения подземные. Общие требования к защите от коррозии

ГОСТ 12.1.030-81 Электробезопасность. Защитное заземление, зануление.

ГОСТ 12.1.038-82 Электробезопасность. Предельно допустимые уровни напряжений прикосновений и токов.

ГОСТ 5494-95 Пудра алюминиевая пигментная. Технические условия

ГОСТ 5631-79 Лак БТ-577 и краска БТ-177. Технические условия

ГОСТ 13781.0-86 Муфты для силовых кабелей на напряжение до 35 кВ включительно (Общие технические условия). Технические требования и испытания.

ГОСТ 15907-70 Лаки ПФ-170 и ПФ-171. Технические условия

ГОСТ 16442-80 Кабели силовые с пластмассовой изоляцией. Технические условия

ГОСТ 24334-80 Кабели силовые для нестационарной прокладки. Общие технические условия

ГОСТ Р 50571.8-94 Требования по обеспечению безопасности. Общие требования по применению мер защиты от поражения электрическим током

СТО 70238424.27.010.001-2008 Электроэнергетика. Термины и определения.

СТО 70238424.29.240.20.008-2009 Силовые кабельные линии 0,4-35 кВ. Условия создания. Нормы и требования

СТО 70238424.27.100.006-2008 Ремонт и техническое обслуживание оборудования, зданий и сооружений электрических станций и сетей. Условия выполнения работ подрядными организациями. Нормы и требования.

СТО 17230282.27.010.002-2008 Оценка соответствия в электроэнергетике.

СТО 70238424.29.240.10.010-2009 Подстанции распределительных сетей напряжением 0,4-20 кВ. Организация эксплуатации и технического обслуживания. Нормы и требования.

СТО 70238424.29.240.20.002-2009 Воздушные линии напряжением 0,4-20 кВ. Организация эксплуатации и технического обслуживания. Нормы и требования.

Примечание - При пользовании настоящим стандартом целесообразно проверить действие ссылочных стандартов и классификаторов в информационной системе общего пользования – на официальном сайте национального органа Российской Федерации по стандартизации в сети Интернет или по ежегодно издаваемому информационному указателю «Национальные стандарты», который опубликован по состоянию на 1 января текущего года, и по соответствующим ежемесячно издаваемым информационным указателям, опубликованным в текущем году. Если ссылочный документ заменен (изменен), то при пользовании настоящим Стандартом следует руководствоваться замененным (измененным) документом. Если ссылочный документ отменен без замены, то положение, в котором дана ссылка на него, применяется в части, не затрагивающей эту ссылку.

### **3 Термины, определения, обозначения и сокращения**

#### **3.1 Термины и определения**

В настоящем стандарте применены термины и определения в соответствии СТО 70238424.27.010.001-2008, а также следующие термины с соответствующими определениями:

**3.1.1 пол двойной:** Полость, ограниченная стенами помещения, междуэтажным перекрытием и полом помещения со съемными плитами (на всей или части площади).

**3.1.2 нагрузка токовая кабельной линии длительно допустимая:** Максимальная токовая нагрузка, при которой кабельная линия может нормально работать в течение всего срока службы.

**3.1.3 заземление нейтрали сети через дугогасящий реактор -** Преднамеренное электрическое соединение нейтрали сети с заземляющим устройством через дугогасящий реактор, который создает индуктивный ток с целью компенсации емкостного тока в месте однофазного замыкания на землю.

**3.1.4 галерея кабельная:** Надземное или наземное закрытое полностью или частично (например, без боковых стен) горизонтальное или наклонное протяженное проходное кабельное сооружение.

**3.1.5 камера кабельная:** Подземное кабельное сооружение, закрываемое глухой съемной бетонной плитой, предназначенное для укладки кабельных муфт или для протяжки кабелей в блоки.

**3.1.6 колодец кабельный:** Подземное кабельное сооружение, имеющее люк для входа в него, предназначенное для укладки кабельных муфт или для протяжки кабелей в блоки.

**3.1.7 шахта кабельная:** Закрытое вертикальное протяженное проходное (снабженное по всей высоте скобами или лестницей) или непроходное (со съемной полностью или частично стеной или дверями (люками) на каждом этаже) сооружение с кабельными конструкциями.

**3.1.8 эстакада кабельная:** Надземное или наземное открытое горизонтальное или наклонное протяженное кабельное сооружение. Кабельная эстакада может быть проходной или непроходной.

**3.1.9 блок кабельный:** Кабельное сооружение с трубами (каналами) для прокладки в них кабелей с относящимися к нему колодцами.

**3.1.10 канал кабельный:** Закрытое и заглубленное (частично или полностью) в грунт, пол, перекрытие непроходное кабельное сооружение, предназначенное для размещения в нем кабелей, укладку, осмотр и ремонт которых возможно производить лишь при снятом перекрытии.

**3.1.11 туннель кабельный:** Закрытое кабельное сооружение (коридор) с расположенными в нем опорными конструкциями для размещения на них кабелей и кабельных муфт, со свободным проходом по всей длине, позволяющим производить прокладку кабелей, ремонты и осмотры кабельных линий.

**3.1.12 этаж кабельный:** Часть здания, ограниченная полом и перекрытием или покрытием, с расстоянием между полом и выступающими частями перекрытия или покрытия не менее 1,8 м в свету.

**3.1.13 короб:** Закрытая полая конструкция прямоугольного или другого сечения, предназначенная для прокладки в ней кабелей; короб должен служить защитой от механических повреждений проложенных в нем кабелей; коробка могут быть глухими или с открываемыми крышками, со сплошными или перфорированными стенками и крышками; глухие коробка должны иметь только сплошные стенки со всех сторон и не иметь крышек; коробка могут применяться в помещениях и наружных установках.

**3.1.14 лоток:** Открытая конструкция, предназначенная для прокладки на ней кабелей; лоток не является защитой от внешних механических повреждений проложенных на нем кабелей; лотки должны изготавливаться из негорючих материалов и могут быть сплошными, перфорированными или решетчатыми; лотки могут применяться в помещениях и наружных установках.

**3.1.15 перегрузка кабельной линии:** Превышение длительно допустимой токовой нагрузки кабельной линии в нормальном или аварийном режиме ее эксплуатации.

**3.1.16 заземление нейтрали резистивное:** преднамеренное электрическое соединение нейтрали источника питания или специального нейтралеобразующего трансформатора с заземляющим устройством через активное сопротивление с целью подавления перенапряжений и феррорезонансных явлений при однофазном замыкании на землю и для выявления поврежденного присоединения.

**3.1.17 система защиты от перенапряжений:** Совокупность мероприятий и технических средств (устройства заземления, защитные аппараты, компенсация емкостных токов), снижающих негативное воздействие перенапряжений на электроустановки.



**3.1.18 напряжение фазное номинальное:** Действующее напряжение между токопроводящей жилой и металлическим заземленным экраном, на которое рассчитан кабель.

**3.1.19 напряжение линейное номинальное:** Действующее напряжение между токопроводящими жилами кабелей одной трехфазной системы.

**3.1.20 напряжение линейное максимальное:** Действующее наибольшее значение напряжения промышленной частоты между двумя жилами, выдерживаемое в рабочем режиме в любой момент и в любой точке системы; в это понятие не входят кратковременные изменения напряжения (перенапряжения) при повреждениях системы или при внезапном отключении нагрузки.

**3.1.21 разряд частичный:** Локализованный электрический разряд, частично шунтирующий изоляцию между проводниками и, который может возникать как в прилегающих, так и в не прилегающих к проводнику объемах изоляции.

## 3.2 Обозначения и сокращения

В настоящем стандарте приняты следующие обозначения и сокращения:

ВЛ - воздушная линия;

КЛ - кабельная линия;

ВКЛ- воздушно-кабельная линия;

КПБИ - кабель с пропитанной бумажной изоляцией;

КСПЭ - кабель с изоляцией из сшитого полиэтилена;

КСПЭ ОИ - кабель с изоляцией из сшитого полиэтилена одножильного исполнения;

КСПЭ ТИ - кабель с изоляцией из сшитого полиэтилена трехжильного исполнения;

ОВБ- оперативная выездная бригада;

ОМП - определение места повреждения;

КЗ - короткое замыкание;

ПУЭ - правила устройства электроустановок;

ДГР - дугогасящий реактор;

ОЗЗ - однофазное замыкание на землю;

ОПН - нелинейный ограничитель перенапряжений;

СПЭ - сшитый полиэтилен;

ПВХ - поливинилхлорид;

ПЭ - полиэтилен;

ЭМС - электромагнитная совместимость;

ППР- проект производства работ;

ЧР - частичные разряды;

$U_0$  - номинальное фазное напряжение;

$U$  - номинальное линейное напряжение;

$D_n$  - наружный диаметр кабеля.

## 4 Эксплуатация кабельных линий

### 4.1 Общие требования



4.1.1 После приемки в эксплуатацию КЛ различного конструктивного исполнения (кабели с пропитанной бумажной изоляцией и с изоляцией из сшитого полиэтилена) эксплуатирующая организация должна оформить всю техническую документацию по данной КЛ, оформить паспорт КЛ (на бумажном носителе и в электронном виде), содержащий все технические данные и необходимую информацию по КЛ и систематически заносить все сведения по ее испытаниям, технической диагностике, ремонту и эксплуатации.

4.1.2 Кабели с изоляцией из СПЭ различных конструкций, предназначенные для эксплуатации при различных климатических воздействиях и условиях прокладки, должны соответствовать ГОСТ 16442 и ТУ 16.К71-335-2004 [1]. В таблице 4.1 приведены марки кабелей, их наименование и основные области применения с учетом ТУ 16.К71-335-2004 [1].

4.1.3 Дополнительные области и условия применения кабелей с изоляцией из сшитого полиэтилена:

- кабели марок ПвП, АпвП, ПвПу и АпвПу предназначены для эксплуатации в стационарном состоянии при прокладке в земле независимо от степени коррозионной активности грунтов;

- допускается прокладка этих кабелей на воздухе без защиты от солнечной радиации, в том числе в кабельных сооружениях, при условии обеспечения дополнительных мер противопожарной защиты, например, нанесения огнезащитных покрытий;

- кабели указанных марок с индексом "г" (с герметизированным экраном поверх СПЭ-изоляции) предназначены для прокладки в грунтах с повышенной влажностью и сырых, частично затапливаемых сооружениях, при соблюдении мер, исключающих механическое повреждение кабеля;

- кабели марок ПвПу и АпвПу предназначены для прокладки на сложных участках кабельных трасс, содержащих более четырех поворотов под углом свыше  $3030^\circ$  или прямолинейные участки с более чем четырьмя переходами в трубах длиной свыше 20 м или с более чем двумя трубными переходами длиной свыше 40 м;

- кабели марок ПвВ, АпвВ предназначены для прокладки в кабельных сооружениях и производственных помещениях, а кабели марок ПвВнг и АпвВнг – там же, но для групповой прокладки;

- кабели марок ПвВ, АпвВ, ПвВнг и АпвВнг могут быть проложены в сухих грунтах (песок, песчано-глинистая и нормальная почва с влажностью менее 14 %).

- кабель марки ПвВнг-LS(A) может быть использован для прокладки во взрывоопасных зонах классов В-I, В-Ia; кабель марки АпвВнг-LS(B) – во взрывоопасных зонах классов В-Iб, В-Iг, В-II, В-IIa.

Таблица 4.1 – Марки кабелей, их наименование и области применения

| Марка кабеля*  | Наименование кабеля   | Основная область применения   | Класс пожарной опасности по классификации НПБ-248-97                                     |
|--|---|---|--|
| ПвП /АПвП  | Кабель с изоляцией из сшитого полиэтилена, в оболочке из полиэтилена    | Для прокладки в земле (в траншеях), если кабель защищен от механических повреждений   | О2.7.2.3   |
| ПвПу /АПвПу  | То же, в усиленной оболочке из полиэтилена                              | Для прокладки в земле (в траншеях), если кабель защищен от механических повреждений, для прокладки по трассам сложной конфигурации. | О2.7.2.3   |
| ПвВ /АПвВ  | Кабель с изоляцией из сшитого полиэтилена, в оболочке из ПВХ пластиката | Для одиночной прокладки в кабельных сооружениях и производственных помещениях.  | О1.7.2.3   |
| ПвВнг-LS** / АПвВнг-LS**   | То же, в оболочке из ПВХ пластиката пониженной пожароопасности          | Для групповой прокладки КЛ в кабельных сооружениях и производственных помещениях  | П1.7.2.2 (для кабелей с индексом нг-LS (А) / П2.7.2.2 (для кабелей с индексом нг-LS (В)) |
| <p>Примечания:</p> <p>* - В числителе указаны марки кабелей с медными жилами, в знаменателе – с алюминиевыми жилами.</p> <p>** - Индекс LS в марках кабеля означает низкое дымо- и газовыделение (Low-Smoke)</p> |   |   |  |

4.1.4 КСПЭ предназначены для прокладки на трассах без ограничения уровней. При этом КСПЭ могут быть проложены без предварительного подогрева при температуре не ниже минус 20°С – марок ПвП, АПвП, ПвПу, АПвПу и не ниже минус 15°С – марок ПвВ, АПвВ, ПвВнг-LS и АПвВнг-LS.

При температурах от минус 15 до минус 40°С (для кабелей с ПВХ оболочкой) и от минус 20 до минус 40°С (для кабелей с ПЭ оболочкой) прокладка кабеля допускается только после его предварительного прогрева.

Кабель должен быть подогрет перед прокладкой в теплом помещении (с температурой около 20°С) в течение 48 часов или с помощью специального оборудования (тепняка с обогревом печами или тепловоздуховками).

Продолжительность прогрева кабеля в тепляке при температуре в пределах от 5 до 10°С - трое суток, при температуре в пределах от 10 до 25°С - одни сутки, при температуре в пределах от 25 до 40°С не менее 18 часов. Контроль температуры должен производиться термометром, установленным на витках кабеля.

Не допускается обогрев с применением открытого огня.

Прокладка кабеля должна быть выполнена в срок не более 30 минут после прогрева, после чего кабель должен быть немедленно засыпан первым слоем песка толщиной не менее 100 мм. Окончательную засыпку и уплотнение грунта производят после охлаждения кабеля.

Прокладка КСПЭ при температуре ниже минус 40°С запрещается.

4.1.5 Усилия, возникающие во время тяжения кабеля с многопроволочной алюминиевой жилой, не должны превышать  $30 \text{ Н/мм}^2$  сечения жилы, кабеля с однопроволочной алюминиевой жилой –  $25 \text{ Н/мм}^2$ , кабеля с медной жилой –  $50 \text{ Н/мм}^2$ .

Радиусы изгибов кабеля при прокладке должны быть не менее 15 номинальных диаметров ( $D_H$ ). Количество изгибов кабеля под углом  $90^\circ$  на трассах прокладки не должно быть более восьми на строительную длину кабеля. При монтаже с использованием специального шаблона и, при необходимости, предварительного подогрева допускается минимальный радиус изгиба кабеля не более  $7,5 \cdot D_H$ .

## 4.2 Токовые нагрузки кабельных линий

4.2.1 Длительно допустимые токи для силовых КПБИ и КСПЭ на напряжение до 35 кВ включительно в зависимости от сечения медной или алюминиевой жилы приведены в качестве справочных данных в Приложениях А и Б.

Для кабелей, проложенных в грунте, допустимые токовые нагрузки приняты исходя из условия прокладки на глубине от 0,7 до 1,0 м при температуре грунта  $15^\circ\text{C}$  и удельном тепловом сопротивлении  $120^\circ\text{C}\cdot\text{см/Вт}$ .

Для кабелей, проложенных в воздухе, длительно допустимые токовые нагрузки приняты для расстояний в свету между кабелями при прокладке их внутри и вне зданий и в туннелях, каналах, коробах и шахтах – не менее диаметра кабеля при любом числе проложенных кабелей и температуре воздуха  $25^\circ\text{C}$ .

Для кабелей, проложенных в воде, длительно допустимые токовые нагрузки приняты для температуры воды  $15^\circ\text{C}$ .

4.2.2 Длительно и кратковременно допустимая температура нагрева жил кабелей в нормальном и послеаварийном режимах работы в соответствии с ТУ 16.К71-335-2004 [1] не должна превышать значений, приведенных в таблице 4.2.

В качестве справочной информации в Приложении В приведены токовые нагрузки кабелей для различных режимов и условий их эксплуатации.

Таблица 4.2 – Длительно и кратковременно допустимая температура жил кабелей с изоляцией из сшитого полиэтилена

| Тип кабеля                       | Номинальное напряжение, кВ | Длительно допустимая температура жил кабелей в нормальном режиме, $^\circ\text{C}$ | Кратковременно предельно допустимая температура жил кабелей, $^\circ\text{C}$ |                              |
|----------------------------------|----------------------------|--|---|------------------------------|
|                                  |                            |  | в послеаварийном режиме (режиме перегрузки)                                   | в режиме короткого замыкания |
| С пропитанной бумажной изоляцией | До 3                       | 80   | 130   | 200                          |
|                                  | 6                          | 65   | 105   | 200                          |
|                                  | 10                         | 60   | 95  | 200                          |
|                                  | 20                         | 55   | 55  | 130                          |
|                                  | 35                         | 50   | 50  | 130                          |
| С ПВХ-изоляцией                  | До 10                      | 70   | 90  | 150                          |
| С изоляцией из СПЭ*              | До 35                      | 90   | 130   | 250                          |
| С резиновой изоляцией            | До I                       | 65   | 90  | 150                          |

Примечание - \* Продолжительность работы КПИ в режиме перегрузки должна быть не



более 8 часов в сутки и не более 1000 часов за срок службы;  
 При коротком замыкании (продолжительностью до 4 с) предельно допустимая температура медного экрана – 350°С, предельно допустимая температура жил кабеля по условию невозгораемости 400°С

4.2.3 В условиях эксплуатации длительно допустимые токовые нагрузки для каждой КЛ должны быть установлены с учетом фактических условий, в которых они работают:

- температуры окружающей среды (земли, воздуха, воды);
- количества рядом проложенных кабелей;
- фактического теплового сопротивления грунта для участка трассы с наихудшими условиями охлаждения;
- фактической передаваемой по КЛ мощности;
- прокладки кабелей в земле в трубах с длиной труб более 10 м.

4.2.4 Длительно допустимая токовая нагрузка КЛ должна быть определена по участку трассы КЛ с наихудшими условиями охлаждения, если длина участка более 10 м.

4.2.5 Поправочные коэффициенты на температуру окружающей среды, а также на количество рядом проложенных кабелей любого типа в земле и в земле в трубах для учета их теплового влияния друг на друга следует принимать в соответствии с Приложением Г.

Параметры для определения и учета удельных тепловых сопротивлений грунтов принимаются в соответствии с Приложением Д.

4.2.6 Поправочные коэффициенты, уточняющие изменения токов для КСПЭ ОИ в зависимости от количества линий и их расположения в кабельных сооружениях и на стенах, приведены в Приложении Е.

4.2.7 При определении пропускной способности одножильных кабелей следует учитывать неравномерность распределения токов по отдельным кабелям и токи, протекающие в свинцовых (алюминиевых) оболочках и экранах КСПЭ.

Влияние токов, наведенных на металлических оболочках (экранах) одножильных кабелей и ограничивающих пропускную способность, должно быть установлено измерением температуры нагрева кабелей.

4.2.8 При неравномерности распределения токов свыше предела от 20 до 30 % по одножильным кабелям, проложенным в помещениях, когда отдельные кабели лимитируют пропускную способность всей группы кабелей, должны быть приняты меры по выравниванию токов по фазам одним из следующих способов:

- перекладка кабелей в соответствии с рекомендациями Приложения Ж;
- пересоединение (перезаводка) концов кабелей.

4.2.9 При изменении в процессе эксплуатации КЛ исходных расчетных условий (перевод линии на другое рабочее напряжение, устройство вставок большего сечения, увеличение числа параллельно проложенных линий и другие условия) нагрузки на кабели должны быть пересмотрены.

4.2.10 Расчетные длительно допустимые значения токовых нагрузок и кратковременно допустимые значения перегрузок должны быть записаны в паспорт КЛ, либо введены в электронную базу данных условий эксплуатации КЛ (при наличии автоматизированной системы учета).



4.2.11 Определение возможности повышения длительно допустимых нагрузок КЛ по сравнению с расчетными значениями рекомендуется производить опытным путем. Для этого измеряется температура броневых лент (металлических или пластмассовых защитных оболочек) кабелей. По результатам измерений сначала определяется фактическая температура нагрева жил кабеля при данном токе нагрузки, а затем нагрузка корректируется для действительных эксплуатационных условий в соответствии с Приложением И.

4.2.12 Длительно допустимая токовая нагрузка КЛ, определенная на основании опытов, оформляется протоколом, который утверждается техническим руководителем эксплуатирующей организации (электрической сети, электростанции, подстанции).

К протоколу прилагаются результаты измерений и расчетов, на основании которых устанавливается новый режим работы КЛ. При этом в паспорт КЛ (и электронную базу данных) должно быть внесено новое значение длительно допустимой токовой нагрузки.

4.2.13 На ответственных (питающих) КЛ, отходящих от электростанций и подстанций с постоянным дежурным персоналом, должен вестись контроль токовых нагрузок с помощью стационарных измерительных приборов. Запись показаний приборов производится дежурным персоналом в суточной ведомости в сроки, установленные местной инструкцией. На шкале щитовых амперметров красной чертой должен быть отмечен длительно допустимый ток КЛ.

4.2.14 На подстанциях без постоянного дежурного персонала контроль нагрузки КЛ должен осуществляться измерениями токов переносными или стационарными измерительными приборами с утвержденной на предприятии периодичностью, но не реже одного раза в год в период летнего или осенне-зимнего максимума в часы суток, соответствующие максимальной нагрузке КЛ.

4.2.15 В распределительных кабельных сетях измерения нагрузок могут быть выполнены в летний или осенне-зимний период в зависимости от параметров суточных графиков нагрузки.

4.2.16 Измерение температуры окружающего воздуха в кабельных сооружениях, температуры грунта в местах пересечения кабелей с теплотрассами, а также температуры оболочек КЛ производится в сроки, устанавливаемые инструкциями эксплуатирующей организации.

Расчетную температуру окружающего воздуха в кабельных сооружениях и в производственных помещениях следует устанавливать на основании измерений температуры в зимний и летний сезоны.

Значения сезонных расчетных температур грунта на глубине прокладки кабелей от 0,7 до 1,0 м, по которым устанавливаются длительно допустимые токовые нагрузки КЛ, рекомендуется принимать в соответствии Приложением К.

4.2.17 Если в результате измерений и проверок окажется, что температура жил кабелей выше допустимого значения или обнаружатся участки с неудовлетворительными условиями охлаждения, то целесообразно:

- улучшить вентиляцию в туннелях и каналах;

- заменить траншейные прокладки с большим количеством кабелей прокладками в туннелях и каналах хотя бы простейших типов (при соответствующем технико-экономическом обосновании);
- применить вставки кабелей большего сечения;
- применить дополнительную теплоизоляцию теплотрасс в местах пересечений их с кабелями;
- увеличить расстояние между кабелями в траншеях для уменьшения взаимного теплового влияния (при этом в случае применения КСПЭ ОИ необходимо принять во внимание увеличение токов в экранах);
- засыпать траншеи грунтом с более высокой теплопроводностью.

4.2.18 Необходимая в процессе эксплуатации справочная информация о расчетных значениях сопротивления токопроводящих жил, индуктивных и емкостных параметрах КСПЭ одножильного исполнения приведена в Приложении Л

#### 4.3 Контроль состояния трасс кабельных линий, кабельных сооружений и кабельных линий

4.3.1 Контроль трасс КЛ, кабельных сооружений и КЛ с целью проверки и оценки их состояния и соблюдения правил охраны электрических сетей осуществляется периодическим обходом и визуальным осмотром инженерно-техническим персоналом эксплуатирующей организации в сроки, предусмотренные местными инструкциями по эксплуатации, но не реже одного раза:

- в три месяца для трассы кабелей, проложенных в земле;
- в 12 месяцев для трассы кабелей, проложенных под усовершенствованным покрытием на территории городов;
- в шесть месяцев для трассы кабелей, проложенных в коллекторах, туннелях, шахтах и по железнодорожным мостам;
- в 24 месяца для кабельных колодцев.

4.3.2 Внеочередные обходы и осмотры производятся в период паводков и после ливней, а также при отключении КЛ релейной защитой.

4.3.3 При обходах и осмотрах трасс КЛ, проложенных на открытых территориях, необходимо проверять:

- отсутствие на трассе КЛ провалов и оползней грунта, не согласованных с эксплуатирующей организацией работ по строительству сооружений, раскапыванию земли, посадки растений, устройству складов, забивке свай, установки столбов, а также завалов трасс снегом, мусором и шлаком;
- места пересечения кабельных трасс железными дорогами, при этом обращать особое внимание на наличие предупредительных плакатов и надежное металлическое соединение рельсов электрифицированных железных дорог в местах стыков;
- места пересечения кабельных трасс шоссейными дорогами, канавами и кюветами;
- состояние металлоконструкций и кабелей, проложенных по мостам, дамбам, эстакадам и другим подобным сооружениям;

- состояние и наличие защиты кабелей от механических повреждений, исправность концевых муфт в местах выхода кабелей на стены зданий или опоры воздушных линий электропередачи;

- наличие и состояние береговых сигнальных знаков в местах переходов КЛ с берега в реки или другие водоемы и в случае стоянки кораблей, судов, барж и других плавучих средств в зоне подводного перехода немедленно сообщать об этом своему непосредственному руководителю.

4.3.4 При обходах и осмотрах трасс КЛ на закрытых территориях (к которым относятся территории заводов, фабрик, учреждений, воинских частей и различных предприятий, огражденные заборами и имеющие персонал для охраны), кроме выполнения рекомендаций 4.3.3 необходимо:

- привлекать к участию в осмотре трассы представителя предприятия, ответственного за сохранность КЛ и относящихся к ним сооружений;

- при выявлении нарушений охраны электрических сетей на трассах КЛ вручать предписание об их устранении;

- в случае выявления не устраненных в установленный при предыдущем осмотре срок недостатков составлять протокол о нарушении.

4.3.5 Ширина зоны осмотра подводных кабельных переходов должна быть не менее 20 м (по 10 м в каждую сторону от кабеля).

При осмотрах подводных кабельных переходов необходимо обращать внимание, на случаи повреждений на кабелях, переплетений кабелей и сноса их по течению, а также необходимо проверять:

- соответствие устройства кабельного перехода проекту;

- наличие на кабельной трассе якорей, цепей или других затонувших предметов;

- сохранность и состояние кабеля в местах выхода из труб на берега рек, каналов и других водоемов;

- глубину залегания кабелей и отсутствие сноса грунта.

Осмотр подводных трасс КЛ оформляется актом комиссии в составе ответственного представителя эксплуатирующей организации, бригадира водолазов и водолаза, непосредственно осматривавшего трассу.

4.3.6 Осмотр КЛ, проложенных в кабельных сооружениях, и самих кабельных сооружений должен производиться инженерно-техническим персоналом эксплуатирующей организации.

При осмотре КЛ, проложенных в кабельных сооружениях, и самих кабельных сооружений необходимо измерять температуру оболочек кабелей и воздуха в помещениях, а также проверять:

- состояние антикоррозионных покрытий металлической брони кабеля и металлических кабельных конструкций в соответствии с ГОСТ 9.602;

- внешнее состояние соединительных муфт и концевых заделок в соответствии с ГОСТ 13781.0;

- смещения и провесы кабелей, расстояния между кабелями;

- наличие и правильность маркировки кабелей;

- исправность освещения;

- исправность устройств сигнализации и пожаротушения;



- состояние строительной части, дверей, люков и их запоров, крепежных конструкций, наличие разделительных негорючих перегородок и плотности заделки кабелей в местах прохода через стены, перекрытия и перегородки;
- наличие посторонних предметов, строительных материалов, обтирочных концов, тряпок, мусора (при наличии удалить);
- проникновение грунтовых и сточных вод;
- наличие технологических отходов производства;
- состояние заземляющих проводников;
- исправность дренажных устройств.

4.3.7 Осмотр кабельных колодцев на соответствие требованиям ГОСТ 24183 производится двумя лицами в следующем порядке:

- открыть люк колодца;
- опустить на уровень не ниже 0,25 м до дна колодца резиновый шланг, соединенный с вентилятором или компрессором, и в колодец в течение 15 минут нагнетается свежий воздух;
- проверить отсутствие в колодце горючих и вредных газов;
- после вентилирования один из монтеров опускается в колодец, а второй неотлучно дежурит около люка колодца.

4.3.8 Осмотр концевых участков и концевых муфт КЛ, заходящих в распределительные устройства электростанций и подстанций, производится персоналом энергообъекта.

4.3.9 В случаях, когда кабельные сооружения и распределительные устройства подстанций принадлежат разным организациям, осмотр должен производиться совместно представителями этих организаций.

4.3.10 Результаты обходов и осмотров и все обнаруженные дефекты на трассах КЛ регистрируются в журнале по обходам и осмотрам (дефектов и неполадок или в карты дефектов).

4.3.11 По окончании осмотра трассы закрытой территории вручается предписание работнику предприятия, ответственному за сохранность КЛ, в целях своевременного устранения обнаруженных дефектов.

При выявлении дефектов, требующих немедленного устранения, инженерно-технический персонал, осуществлявший обход и осмотр обязан немедленно сообщить об этом техническому руководителю организации, эксплуатирующей КЛ или кабельное сооружение;

При обнаружении на трассе КЛ производства земляных работ, выполняемых без разрешения предприятия (организации) владельца кабельной сети, а также других нарушений действующих правил охраны электрических сетей, производящий обход и осмотр должен немедленно принять меры по прекращению работ и предотвращению вышеуказанных нарушений, а также сообщить об этом своему непосредственному начальнику и сделать запись в журнале обходов и осмотров.

Результаты осмотров кабельных сооружений и открыто проложенных КЛ регистрируются инженерно-техническим персоналом, производящим осмотр, соответственно в паспортах данного сооружения (либо в электронной базе данных) и в журнале дефектов и неполадок КЛ.



Результаты осмотров концевых участков кабелей и концевых муфт в распределительных устройствах электростанций и подстанций регистрируются в том же журнале дефектов и неполадок. Если дефекты обнаружены на концах отходящих линий, то сведения о них передаются эксплуатирующей организации.

4.3.12 Организации, эксплуатирующие электрические сети, должны периодически оповещать организации и население района, где проходят кабельные трассы, о порядке производства земляных работ вблизи этих трасс.

#### 4.4 Организация эксплуатации кабельных линий

4.4.1 Согласно правилам охраны электрических сетей все виды работ (земляные, взрывные, гидроразрывочные, возведение строений или сооружений) вблизи кабельных трасс допускается производить только после предварительного согласования выполнения этих работ с организацией, эксплуатирующей кабельную сеть, и получения письменного разрешения согласно на производство работ согласно Приложению М.

4.4.2 При согласовании работ по вскрытию земляных покровов организация, эксплуатирующая кабельную сеть, обязана ознакомиться с проектом производства этих работ и удостовериться, что проектом предусмотрены четкие, конкретные мероприятия по обеспечению сохранности КЛ и других сетевых сооружений.

4.4.3 В проекте производства работ на территории эксплуатирующей организации и в охранных зонах КЛ и на кабельных трассах должно быть указано на необходимость извещения организации, эксплуатирующей кабельную сеть, о начале работ (за одни сутки). В извещении должны быть указаны дата начала работ, адрес и наименование организации, производящей работу.

4.4.4 Организация, эксплуатирующая кабельную сеть, обязана вести учет всех согласованных проектов и регистрацию всех земляных работ на территории эксплуатирующей организации и в охранных зонах КЛ и на кабельных трассах.

4.4.5 При производстве земляных работ на кабельных трассах или на территории эксплуатирующей организации и в охранных зонах КЛ должен быть обеспечен надзор со стороны организации, эксплуатирующей кабельную сеть, обеспечивающий сохранность КЛ на весь период производства работ. Открытые кабели должны быть укреплены для предупреждения провисания и защиты от механических повреждений.

Производителю работ по раскопкам должно быть указано точное место прокладки кабелей, объяснен порядок обращения с ними и вручено под расписку «Разрешение на производство работ».

4.4.6 Места производства земляных работ по степени опасности в отношении возможности механических повреждений КЛ делятся на две зоны:

Первая – работы на трассах КЛ или на расстоянии от крайнего кабеля до 1 м (для КЛ напряжением до 10 кВ) и 1,5 м (для КЛ свыше 10 кВ);

Вторая – работы на трассах КЛ на расстоянии от крайнего кабеля, превышающем 5 м.

Работы на участках, где правильность указанного на планах расположения КЛ вызывает сомнение, должны быть отнесены к работам в 1-ой зоне.

4.4.7 Производство раскопок кабелей с применением землеройных машин разрешается не ближе 1 м, а работы с применением ударных и вибропогружаемых механизмов разрешается не ближе 5 м от кабелей, если эти работы не связаны с раскопкой кабеля.

Применение землеройных машин, отбойных молотков, ломов и кирок для рыхления грунта над кабелем допускается производить на глубину, при которой до кабеля остается слой грунта не менее 25 см. Остальной слой грунта должен удаляться лопатами вручную.

Перед началом раскопок КЛ должно быть произведено контрольное вскрытие линии под надзором персонала организации - владельца КЛ.

4.4.8 В назначенное время представитель организации, эксплуатирующей кабельную сеть, которому поручено произвести допуск к работам, должен прибыть на место работ с планом трассы КЛ и комплектом предупредительных плакатов.

4.4.9 При работах в первой зоне представитель организации, эксплуатирующей кабельную сеть, которому поручено произвести допуск к работам, обязан на месте работ:

- проверить, имеется ли у производителя работ разрешение местных органов самоуправления на производство работ и проект, согласованный с организацией, эксплуатирующей кабельную сеть;
- проверить правильность установки ограждений места работ;
- ознакомиться с содержанием работ, а также определить сроки отдельных этапов работ и намеченный срок окончания;
- проверить по плану расположение КЛ, указать производителю работ трассу КЛ, наметить границу зоны безопасности производства работ и вывесить предупредительные плакаты, в том числе предоставленные производителем работ;
- выдать письменное разрешение на выполнение работ производителю работ и ознакомить его с правилами безопасности при работах на кабельных трассах, а также с ответственностью, установленной за повреждение КЛ.

В выданном разрешении, подписываемом представителем электрической сети и производителем работ, должны быть четко указаны границы производства работ и следующие требования к производителю работ по обеспечению сохранности кабелей:

- вести наблюдение за работами непосредственно на трассе КЛ, обеспечивая выполнение всех мер предосторожности при удалении грунта с трассы;
- следить, чтобы открытые кабели и соединительные муфты были обшиты коробами и укреплены. При этом необходимо обращать внимание на то, чтобы кабели не провисали и муфты были уложены и укреплены на помосте в горизонтальном положении;
- на защитных коробах кабелей должны быть укреплены предупреждающие плакаты;
- следить, чтобы было проведено контрольное шурфование с интервалами между шурфами не более 10 м поперек трассы КЛ, по которой ведутся земляные работы;

- следить, чтобы без дополнительного разрешения не расширялась намеченная и согласованная зона раскопок.

4.4.10 При работах в первой зоне все КЛ напряжением выше 1000 В, расположенные в пределах этой зоны, должны быть отключены и приняты следующие меры предосторожности:

- раскопки должны производиться только вручную лопатами; раскопка специальными землеройными машинами, а также рыхление грунта над кабелем с применением отбойных молотков, ломов и кирок производится не более чем на глубину залегания защитного покрытия или сигнальной ленты или на глубину, при которой до кабеля остается слой грунта не менее 25 см. Если в место раскопок попадают кабели марки ААШв или кабели с пластмассовой изоляцией, то при выемке грунта, в непосредственной близости от кабелей, следует принимать меры, исключающие возможность повреждения пластмассовой оболочки, о чем должно быть указано в разрешении на производство работ;

- при отогревании почвы в зимнее время источники тепла должны находиться не ближе, чем на 0,3 м от кабелей;

- контрольные шурфы (ямы) разрешается рыть на ширину лопаты, отойдя от предполагаемой трассы КЛ на расстояние не менее 0,5 м и осторожно приближаясь к кабелям;

- в местах, где кабели вскрываются, работы должны быть закончены в возможно короткий срок;

- открытые кабели не разрешается переключать или передвигать;

- если раскопки производятся на глубине большей, чем глубина прокладки кабелей и кабели открываются, необходимо поместить их в короба или в разрезанные вдоль трубы и подвесить к уложенным поперек траншей балкам с креплением через каждый метр; запрещается подвешивать кабель без устройства короба.

4.4.11 При работах во второй зоне представитель организации, эксплуатирующей кабельную сеть, при допуске к работам обязан на месте работ выполнить указания 4.4.9.

4.4.12 В случае предотвращения аварий или ликвидации их последствий производство раскопок разрешает диспетчер, который дает указание оперативной выездной бригаде выехать на место раскопок и производить наблюдение за производством работ согласно указаниям 4.4.8-4.4.10.

В случаях, когда организации (не эксплуатирующей кабельную сеть) необходимо выполнить аварийные работы, связанные с вскрытием земляных покровов, представители электрической сети обязаны требовать, чтобы дежурному диспетчеру было сообщено о месте, времени начала работ и их объеме.

4.4.13 Если при проведении работ их производителю требуется расширение зоны раскопок или возобновление работ после перерыва, то допуск его к этим работам должен осуществляться вновь в соответствии с 4.4.8-4.4.11. Продолжительность перерывов, в течение которых не требуется повторный допуск, определяется инструкциями местных эксплуатирующих организаций.



4.4.14 В случае нарушения при производстве работ требований настоящего стандарта представитель организации, эксплуатирующей кабельную сеть, осуществляющий надзор, обязан добиться прекращения работ и устранения допущенного нарушения. В противном случае, а также во всех случаях повреждения КЛ представитель, осуществляющий надзор, должен составить акт о нарушении производителем работ требований правил охраны электрических сетей и поставить в известность непосредственного начальника.

4.4.15 При работах в первой зоне (см. 4.4.6) укладка кабелей после окончания работ должна быть произведена в присутствии представителя организации, эксплуатирующей кабельную сеть, после осмотра им всех кабелей.

4.4.16 Кабели должны быть уложены и защищены от механических повреждений в соответствии с требованиями инструкции по эксплуатации кабеля завода-изготовителя с учетом СТО 70238424.29.240.20.008-2009.

4.4.17 После окончания земляных работ, осмотра и засыпки кабелей грунтом представитель организации, эксплуатирующей кабельную сеть, совместно с производителем работ оформляет акт окончания земляных работ и в соответствии с ним производит запись в паспорте КЛ (и электронной базе данных) о земляных работах на трассе с указанием даты, адреса и организации, производившей работы.

4.4.18 После окончания земляных работ на трассе все КЛ напряжением свыше 1000 В должны быть испытаны.

4.4.19 Линии с пониженным уровнем сопротивления изоляции должны испытываться в летнее и осеннее время года. Испытания подводных кабелей следует производить с таким расчетом, чтобы их ремонт в случае пробоя мог быть закончен до начала ледостава или ледохода.

4.4.20 Место пробоя КЛ должно быть обследовано и должна быть выяснена причина повреждения. При обследовании в стационарной лаборатории производится разборка, осмотр и обмер поврежденного образца кабеля (или кабельной муфты, заделки).

Разборка кабелей с пропитанной бумажной изоляцией должна выполняться с учетом рекомендаций [8].

При разборке кабельных муфт определяются основные конструктивные размеры и соответствие их требованиям [2] и нормативной документации заводов-изготовителей.

При осмотрах защитных пластмассовых (из ПЭ и ПВХ) оболочек и шлангов следует обращать внимание на задиры, порезы, надрезы, трещины, сквозные отверстия, оплавления и другие повреждения.

При осмотре кабелей с изоляцией из СПЭ обращается также внимание на наличие пор, раковин и посторонних включений в толще изоляции, оплавление изоляции, степень старения изоляции, плотность прилегания изоляции к жилам и измеряется толщина изоляции.

Результаты разборок и заключение о причине повреждений оформляются протоколом.

4.4.21 При наличии в кабеле заводского дефекта заводу-изготовителю должна быть предъявлена рекламация.



4.4.22 Если для ремонта линии не требуется производить вырезку поврежденного участка, то анализ причины повреждения кабеля должен производиться на месте ремонта.

4.4.23 Образцы кабелей из муфт с разными видами повреждений, в том числе и с заводскими дефектами, рекомендуется сохранять в лаборатории для использования в качестве наглядных пособий при обучении персонала, а также для представления их экспертам (при предъявлении рекламаций, арбитражных разбирательствах).

4.4.24 Результаты испытаний КЛ, причины их повреждения и выполненные мероприятия по ремонтам должны заноситься в паспорт КЛ или журнал испытаний КЛ и электронную базу данных.

4.4.25 Степень осушения изоляции на вертикальных участках кабелей классов напряжений от 20 до 35 кВ определяется систематическим наблюдением за их нагревом в соответствии с рекомендациями Приложения Н.

#### 4.5 Испытание кабельных линий

4.5.1 КЛ напряжением от 3 до 35 кВ в процессе эксплуатации должны периодически испытываться повышенным напряжением.

Не рекомендуется проводить испытания КСПЭ напряжением постоянного тока, как разрушающим изоляцию кабелей из сшитого полиэтилена.

Состав электрооборудования испытательной лаборатории и методика испытаний рекомендуемых в [3] в качестве справочных данных приведены в Приложениях П и Р.

4.5.2 При испытаниях вместе с кабелем испытываются концевые муфты и опорные изоляторы. Кабельные выводы и вставки на воздушных линиях испытываются без отсоединения от воздушной линии. При этом защитные аппараты (вентильные разрядники и нелинейные ограничители перенапряжений) на опоре воздушной линии электропередачи должны быть отсоединены.

4.5.3 В городских кабельных сетях испытанию при одновременном отключении могут подвергаться несколько КЛ, отходящих от подстанции, или цепочка последовательно соединенных КЛ с распределительным устройством. При этом трансформаторы напряжения должны быть отсоединены.

4.5.4 На электростанциях и подстанциях испытание групповых кабелей одного присоединения (генератора, трансформатора) производится, как правило, вместе с шинной сборкой.

4.5.5 После прокладки и монтажа КСПЭ рекомендуется проводить испытания изоляции КЛ переменным напряжением  $U_0$  частотой 50 Гц в течение 24 часов или повышенным переменным напряжением  $3U$  частотой от 0,1 до 1,0 Гц в течение 15 минут для кабелей напряжением: 6 кВ - 18 кВ; 10 кВ - 30 кВ; 20 кВ - 60кВ; 35 кВ – 105 кВ.

При испытании изоляции кабелей напряжение прикладывается поочередно к каждой жиле кабеля. При этом остальные жилы и все экраны должны быть заземлены. Допускается одновременное испытание всех трех фаз КЛ.

В процессе эксплуатации испытания изоляции КСПЭ напряжением постоянного тока не производится.

В случае пробоя изоляции место пробоя КЛ должно быть обследовано и выяснена причина пробоя. При наличии заводского дефекта может быть предъявлена рекламация предприятию-изготовителю.

4.5.6 До начала испытаний производится осмотр всех элементов КЛ, кабельных каналов и туннелей, в которых проложена линия. Если плановый обход и осмотр линии производились менее чем за три месяца до ее испытания, то дополнительный осмотр линии перед испытаниями не требуется.

При обнаружении дефектов концевых муфт и заделок испытания должны производиться после их ремонта.

4.5.7 Автоматизированные КЛ могут испытываться реже, чем неавтоматизированные. Периодичность их испытаний устанавливается руководством предприятия с учетом местных условий, однако испытания при этом должны производиться не реже одного раза в три года. К автоматизированным относятся КЛ, оснащенные устройствами мониторинга теплового режима эксплуатации кабелей и автоматического регистратора аварийных событий.

4.5.8 После завершения работ по ремонту КЛ должны производиться внеочередные испытания.

4.5.9 Испытания изоляции КЛ на напряжение 6 кВ под нагрузкой производятся в соответствии с Приложением С.

4.5.10 Защитная оболочка КСПЭ должна быть испытана напряжением 10 кВ постоянного тока, приложенным между металлическим экраном и заземлителем в течение 1 минуты.

Оболочка кабеля считается выдержавшей испытание, если во время испытаний не произошло пробоя и не было толчков тока утечки и его нарастания после установки значения испытательного напряжения. При заметном нарастании тока утечки или появлении толчков тока следует увеличить продолжительность испытания от 2 до 3 минут, и, если при этом не происходит пробоя оболочки, кабель может быть включен в работу. Через шесть месяцев с момента включения в работу кабеля должны быть проведены повторные испытания оболочки.

В случае, если оболочка кабеля испытание не выдержала, необходимо с применением неразрушающих методов определить место повреждения, произвести ремонт оболочки с использованием термоусаживаемых манжет или специальных лент.

После ремонта оболочки необходимо засыпать кабель песком с толщиной слоя не менее 100 мм и провести повторные испытания оболочки кабеля напряжением 10 кВ постоянного тока в течение 1 минуты.

4.5.11 Периодические испытания целостности защитной оболочки КСПЭ в КЛ, на которых предусмотрен один цикл транспозиции экранов, необходимо проводить в следующем порядке:

4.5.11.1 В узлах специального соединения экранов (в двух коробках транспозиции, где происходит электрическое соединение экранов различных фаз с помощью съемных перемычек) отключить от экранов защитные аппараты – нелинейные ограничители перенапряжений.

4.5.11.2 Соединить между собой экраны одноименных фаз.

4.5.11.3 Провести испытание оболочки в соответствии с п.4.5.10.

4.5.11.4 При успешном испытании оболочки кабеля (без проведения ремонта оболочки или после ее ремонта) необходимо в коробках транспозиции экранов:

- рассоединить экраны одноименных фаз;
- обеспечить первоначальную электрическую связь между экранами различных фаз;
- подключить защитные аппараты между экранами и заземлителем.

4.5.12 Для выполнения контроля тока, протекающего по экранам КСПЭ одножильного исполнения, следует применять токовые клещи с соответствующим диапазоном измерения, которые надеваются:

- на каждой фазе на проводник соединяющий экран кабеля с заземляющим проводником;
- на заземляющий проводник (осуществляющий связь трех экранов с заземлителем подстанции).

4.5.13 Для повышения надежности электроснабжения потребителей, оптимального и экономически обоснованного планирования сроков проведения ремонтов КЛ следует применять неразрушающие методы диагностики КЛ с учетом рекомендаций [3] и Приложения Г.

4.5.14 Для повышения эффективности испытаний КЛ величины и вид испытательного напряжения, а также длительность его приложения, регламентируемых приложением С, могут быть по решению технического руководителя эксплуатирующей организации скорректированы в зависимости от наличия испытательного оборудования, фактического технического состояния КЛ, особенностей электросетевого предприятия. В соответствии с рекомендациями [4] в Приложении У в качестве примера приведены объемы испытаний КЛ от 0,4 до 10 кВ различного конструктивного исполнения.

4.5.15 В сетях, где потребители могут инициировать гармоники различной частоты (металлургические комбинаты и другие), необходимо тщательно вести диагностику СПЭ-изоляции для превентивной замены кабелей, которые могут ускоренно выработать свой изоляционный ресурс.

## 4.6 Эксплуатационная документация

4.6.1 После приемки КЛ, эксплуатирующая организация должна оформить всю техническую документацию по данной КЛ в соответствии с Приложением Ф.

На каждую КЛ должен быть паспорт, содержащий все необходимые технические данные по линии и систематически пополняемый сведениями по испытаниям, технической диагностике, ремонту и эксплуатации линии, согласно форме, приведенной в Приложении Х.

4.6.2 На каждую КЛ должен быть заведен архив в твердой копии и электронном виде, в котором хранится вся техническая документация: протоколы разборки и испытания кабеля в процессе эксплуатации; акты повреждений линий; паспорт КЛ; другие данные, относящиеся к данной КЛ.



4.6.3 В процессе эксплуатации ведутся и заполняются журналы по обходам и осмотрам КЛ, журналы для записей дефектов. Перечень и содержание журналов по эксплуатации КЛ устанавливаются местными инструкциями.

4.6.4 Сроки хранения журналов и другой эксплуатационной документации определяются местными инструкциями.

#### 4.7 Вывод кабельных линий из эксплуатации

4.7.1 Вывод КЛ из эксплуатации производится на основании технико-экономического анализа с учетом результатов технического освидетельствования и сопоставления затрат на поддержание работоспособности КЛ, реконструкцию КЛ, строительство новой КЛ.

4.7.2 Решение о выводе из эксплуатации КЛ принимает собственник сетевой организации.

4.7.3 Основанием для вывода из эксплуатации КЛ является Протокол экспертной комиссии о выводе из эксплуатации КЛ по причине физического износа или как не подлежащей восстановлению.

4.7.4 К решению экспертной комиссии прилагаются основные сведения по физически изношенным элементам КЛ и результаты оценки степени физического износа.

#### 4.8 Утилизация кабельных линий при выводе из эксплуатации

4.8.1 При выводе из эксплуатации КЛ различного конструктивного исполнения напряжением до 35 кВ включительно необходимо выполнять мероприятия, исключающие негативное экологическое воздействие кабелей на окружающую среду на стадии их демонтажа и утилизации.

4.8.2 При демонтаже кабелей с пропитанной бумажной изоляцией следует исключить попадание в грунт пропиточного масла. Разделку кабелей с выделением вторичного сырья (меди, алюминия, свинца, стали), а также утилизацию изоляционных материалов и битумных защитных покрытий следует осуществлять с применением экологически чистых технологий специализированными организациями, занимающимися выводом из эксплуатации КЛ.

4.8.3 Разделка кабелей с изоляцией из сшитого полиэтилена для получения вторичного сырья (меди, алюминия, дробленого полиэтилена) и утилизация составляющих изоляционной конструкции кабеля должна осуществляться специализированными предприятиями с применением современных технологий по переработке полиэтиленовых, полипропиленовых и поливинилхлоридных пластиков или эксплуатирующими организациями, имеющими соответствующее оборудование и аттестованных специалистов.

## **5 Техническое обслуживание и ремонт кабельных линий**

### 5.1 Общие требования

5.1.1 Ремонт и техническое обслуживание КЛ производится по плану-графику, утвержденному техническим руководителем эксплуатирующей организации.

Перечень основных работ по техническому обслуживанию КЛ должен соответствовать СТО 70238424.27.100.006-2008.

5.1.2 План-график составляется на основе записей в журналах обходов и осмотров, результатов испытаний и измерений, а также по данным диспетчерских служб.

Объем ремонтов уточняется на основании дополнительной проверки на месте инженерно-техническим персоналом всех выявленных неисправностей кабелей и трасс КЛ, что позволяет своевременно подготовить необходимые материалы и механизмы для выполнения ремонта.

В план-график включаются текущие ремонтные работы и работы по техническому обслуживанию.

Очередность выполнения срочных ремонтов и технического обслуживания определяется руководством предприятия.

5.1.3 Ремонт находящихся в эксплуатации КЛ производит эксплуатационный персонал или персонал специализированных организаций, прошедших соответствующее обучение. Техническое обслуживание КЛ производит эксплуатационный персонал.

5.1.4 Вскрытие кабелей для ремонта производится после сверки на месте соответствия расположения кабеля с расположением его на плане трассы, а также после проверки отсутствия напряжения на этом кабеле и прокалывания его в соответствии с действующими правилами техники безопасности.

5.1.5 Изоляция кабеля, используемого для вставки при ремонте, предварительно испытывается постоянным напряжением (за исключением кабеля с изоляцией из сшитого полиэтилена) и проверяется на отсутствие влаги, устанавливается сечение и номинальное напряжение кабеля.

Уровни испытательных напряжений и длительности его приложения для КСПЭ, используемых в качестве кабельных вставок, должны соответствовать 4.5.5.

5.1.6 При ремонте КЛ в зимних условиях кабельная вставка должна быть уложена в траншею в подогретом состоянии.

5.1.7 Перед монтажом соединительных муфт при ремонте следует производить фазирование непосредственно на месте монтажа. Допускается производить фазирование на концевых заделках после монтажа соединительных муфт.

Фазирование может производиться с применением мегаомметра с фазировочным приспособлением.

5.1.8 При выполнении ремонта открыто проложенных кабелей при необходимости производится также ремонт кабельных сооружений (туннелей, колодцев, каналов, шахт).

Одновременно с ремонтом кабелей производится проверка и восстановление бирок, предупредительных и опознавательных надписей.

5.1.9 При ремонте оболочки КСПЭ и отсутствии повреждений экрана на кабеле произвести зачистку оболочки с помощью скребка на расстоянии до 50 мм от края поврежденной оболочки и протереть зачищенные места оболочки Уайт-спиритом (или составом Нефрас-1).

После высыхания Уайт-Спирита (Нефрас-1) оболочку на длине 50 мм от края повреждения и место повреждения промазать защитным лаком, дать лаку подсохнуть, затем наложить на место повреждения два слоя защитной ленты с 50 % перекрытием. Наложить на намотку из лент второго слоя липкой ПВХ-ленты с 50 % перекрытием с заходом ленты от 5 до 10 мм на оболочку кабеля.

Разрешается выполнение ремонта оболочки другими способами, например, с помощью термоусаживаемой манжеты с клеевым подслоем или специальных лент.

5.1.10 По окончании ремонтных работ на КЛ должен быть составлен исполнительный эскиз. По этому эскизу должны быть произведены все исправления в технической документации (планы трасс, схемы, паспортные карты). На вновь смонтированные муфты должны быть установлены маркировочные бирки.

5.1.11 После ремонта КЛ должны быть произведены испытания и измерения в соответствии требованиями настоящего стандарта.

При этом измерение сопротивления заземления корпусов концевых заделок выполняется в тех случаях, когда производится ремонт старых или монтаж новых концевых заделок.

5.1.12 После ремонта на КЛ, не связанных с отсоединением концов кабеля (покраска воронок, восстановление лакового покрытия на фазах, исправление заземлений, обновление или смена маркировочных бирок), фазирование линии и испытание ее повышенным выпрямленным напряжением не производятся.

5.1.13 При выполнении ремонтных работ на КЛ, проложенных в земле, и особенно в кабельных сооружениях, должны соблюдаться следующие меры пожарной безопасности:

- при пользовании открытым огнем (газовая горелка) на месте работ должны быть огнетушители (не менее двух), ведра с сухим мелким песком, кошма или брезент, листы асбеста для ограждения работающих кабелей и плотно закрывающийся металлический ящик с крышкой для сбора отходов разделки кабеля и других горючих материалов;

- Уайт-спирит (Нефрас-1) на месте работы должен храниться в металлической посуде с пробкой на резьбе;

- разогрев кабельной массы должен производиться вне помещений;

- газовая горелка должна быть обращена носком на огнеупорную стену или лист асбеста.

5.1.14 Ремонт кабелей и кабельной арматуры осуществляется в соответствии с рекомендациями Приложения Ц.

5.2 Контроль состояния металлических оболочек кабелей и меры предотвращения их коррозионного разрушения



5.2.1 Металлические оболочки кабелей при прохождении кабельных трасс в коррозионно-опасных зонах должны иметь соответствующую защиту от коррозии. Наиболее коррозионно-опасными являются районы с электрифицированным транспортом, работающим на постоянном токе (метрополитен, трамвай, железная дорога), или районы, по которым проходят линии электропередачи постоянного тока системы «провод-земля», а также с почвами, агрессивными к свинцу и алюминию.

Мероприятия по защите КЛ от коррозии, предусматриваемые проектом или осуществляемые в процессе эксплуатации, должны учитывать требования ГОСТ 9.602 и должны быть согласованы с местной организацией координирующей работу по защите подземных сооружений от коррозии, а где такие организации отсутствуют – с организациями, эксплуатирующими расположенные в непосредственной близости от кабельных трасс подземные металлические сооружения и сооружения, являющиеся источниками блуждающих токов.

5.2.2 Мероприятия по защите от коррозии КЛ должны разрабатываться на стадии проектирования.

В процессе эксплуатации в коррозионно-опасных зонах должны производиться измерения блуждающих токов в соответствии с Приложением Щ, определяться степень коррозионной активности грунтов, грунтовых и других вод в соответствии с Приложением Ш, составлена и периодически корректироваться карта коррозионных зон кабельной сети.

5.2.3 На основании анализа данных о коррозионных зонах, а также данных о имевших место случаях повреждений кабелей от электрокоррозии устанавливаются места, где в первую очередь должны производиться измерения блуждающих токов и потенциалов на кабелях. Измерение производится в доступных местах без вскрытия траншей, в контрольно-измерительных пунктах, во временных шурфах в коррозионно-опасных зонах и, кроме того, через промежутки от 100 до 300 м по исследуемой трассе КЛ.

В результате измерений определяются средние значения потенциалов и строятся потенциальные диаграммы кабеля. При этом следует учитывать стационарный потенциал металлической оболочки по отношению к медносульфатному электроду сравнения (для свинца – 0,48 В, для алюминия – 0,70 В).

5.2.4 По результатам измерений разности потенциалов можно определить наличие в исследуемой зоне того или иного вида коррозии. Если в течение суток за время измерений (в часы наиболее интенсивного движения транспорта) разность потенциалов изменяется по значению и знаку или только по значению, то это указывает на наличие в земле блуждающих токов. Если за тот же период времени и в те же часы измеряемая разность потенциалов имеет устойчивый характер, то это указывает на наличие в земле токов почвенного происхождения либо токов от линий передачи постоянного тока по системе «провод-земля» (если она имеется в данном районе).

5.2.5 По данным измерений строятся графики потенциалов отдельно для каждого сооружения и КЛ.

При необходимости графики дополняются сведениями о плотностях натекающих и стекающих токов, а также данными о направлениях и значениях сквозных токов, текущих по оболочкам кабелей (или по другим подземным сооружениям).

В городах, где организована совместная антикоррозионная защита для всех подземных коммуникаций, снятие потенциальных диаграмм не требуется.

5.2.6 Защита КЛ от коррозии на стадии проектирования, сооружения и эксплуатации осуществляется:

- рациональным выбором трассы прокладки и марки кабеля (с учетом коррозионной активности окружающей среды, наличия блуждающих токов и типа защитных покровов кабеля);

- соблюдением всех норм и правил прокладки и монтажа КЛ, обеспечивающих целостность защитных покровов самих кабелей и участков, примыкающих к соединительным муфтам. Контроль состояния изоляции и защитных покровов кабелей с алюминиевыми оболочками должен осуществляться на всех этапах прокладки и монтажа КЛ, а также при наличии возможности в процессе эксплуатации измерением сопротивления изоляции защитных покровов;

- активной электрозащитой участков КЛ, проложенных в коррозионно-опасных зонах (в коррозионно-активных грунтах и водах и в зонах с наличием блуждающих токов).

Активной защите от коррозии подлежат силовые кабели на напряжение 6 кВ и выше, не имеющие антикоррозионных защитных покровов и проходящие в коррозионно-опасных зонах.

Защитные покровы кабелей выбирают в зависимости от коррозионной агрессивности окружающей среды и условий прокладки в соответствии с требованиями ГОСТ 7006.

Вопрос о необходимости активной защиты КЛ напряжением ниже 6 кВ решается в каждом случае отдельно.

5.2.7 КЛ подлежат защите от коррозии, вызываемой блуждающими токами в анодных и знакопеременных зонах:

- при прокладке в грунтах с удельным сопротивлением выше 20 Ом·м и среднесуточной плотностью тока, стекающего в землю, выше 0,15 мА/дм<sup>2</sup>;

- при прокладке в грунтах с удельным сопротивлением менее 20 Ом·м независимо от плотности тока, стекающего в землю.

При отсутствии достаточных данных о степени коррозионной активности грунтов защита на КЛ устанавливается, если значение потенциала в анодной зоне превышает +0,2 В.

В процессе эксплуатации коррозионная ситуация по трассе КЛ может меняться. При обнаружении коррозии оболочек КЛ должны быть разработаны мероприятия по предотвращению дальнейшего повреждения кабелей и замене поврежденных участков.

5.2.8 При взаимодействии с управлениями электрифицированного транспорта рекомендуется следить за мероприятиями, проводимыми ими, по

уменьшению значения блуждающих токов в земле в соответствии со СНиП 3-04.03-8 [5].

5.2.9 Поскольку разрушение оболочки кабелей блуждающими токами происходит там, где они находятся под положительным потенциалом (в анодных зонах), защита кабелей от коррозии заключается в том, чтобы погасить или свести до минимума положительные потенциалы на оболочках кабелей. Это достигается одним из следующих способов: установкой электродренажей различных типов, применением катодной защиты (подача на оболочки отрицательного потенциала от специальных источников), установкой протекторов, заземлителей и перепаяк кабелей.

5.2.10 Выбор способов и средств защиты КЛ от коррозии определяется типом (маркой) проложенных кабелей, а также степенью опасности их коррозионного разрушения в соответствии с Приложением Э.

5.2.11 Применение различных способов защиты кабелей от коррозии должно удовлетворять требованиям ГОСТ 9.602 и ГОСТ 7006.

Сведения о защитных устройствах, выпускаемых промышленностью, приведены в Приложении Ю. Сведения об особенностях защиты от коррозии кабелей в алюминиевых оболочках приведены в Приложении Я.

5.2.12 Все случаи коррозионных повреждений должны регистрироваться. Основным документом о коррозионном повреждении является акт или протокол обследования КЛ. Случаи коррозионных повреждений должны заноситься в паспорт КЛ (электронную базу данных).

### 5.3 Определение мест повреждений кабельных линий

5.3.1 Работы по определению мест повреждения подразделяются на следующие три этапа:

- диагностика повреждения – определение характера повреждения, выполнение предварительных измерений расстояний до места повреждения. На этой стадии ОМП устанавливается необходимость предварительного прожигания;
- определение зоны предполагаемого повреждения одним из относительных методов;
- уточнение местонахождения повреждения одним из абсолютных методов.

5.3.2 Метод ОМП КЛ выбирается в зависимости от характера повреждения. Повреждения кабелей могут быть подразделены на следующие виды:

- повреждение изоляции, вызывающее замыкание одной фазы на землю;
- повреждение изоляции, вызывающее замыкание двух или трех фаз на землю либо двух или трех фаз между собой (для кабелей с бумажной пропитанной изоляцией и КСПЭ трехжильного исполнения);
- обрыв одной, двух или трех фаз (с заземлением или без заземления фаз);
- заплывающий пробой изоляции (для кабелей с пропитанной бумажной изоляцией);
- сложные повреждения, представляющие комбинации из вышеупомянутых видов повреждений.

5.3.3 Измерения производятся на КЛ, которая отсоединена от источника питания и от нее отсоединены все электроприемники.



5.3.4 Трассы КЛ, отключившихся аварийно, должны быть осмотрены.

5.3.5 При необходимости производится уточнение трассы КЛ по методике, приведенной в Приложении 1 и ее осмотр в первую очередь в кабельных сооружениях, в целях обнаружения явного повреждения. Осмотру подлежат также концевые заделки и муфты.

5.3.6 Для установления характера повреждения КЛ следует:

- измерить сопротивление изоляции каждой токоведущей жилы по отношению к земле;
- измерить сопротивление изоляции между парой токоведущих жил (для кабелей трехжильного исполнения);
- определить целостность (отсутствие обрыва) токоведущих жил по отношению к земле;
- при необходимости прибором Р5-17 (или ему подобным) уточнить характер повреждения и проверить длину поврежденных жил кабеля.

5.3.7 Измерение сопротивления изоляции кабеля производить мегаомметром на напряжении 2500 В.

5.3.8 Если мегаомметром не удастся определить характер повреждения, то необходимо снизить сопротивление изоляции в месте повреждения дополнительным поочередным испытанием высоким напряжением (от испытательной установки) изоляции токоведущих жил между собой и по отношению к земле, а для КСПЭ ОИ изоляции токоведущих жил по отношению к экрану и изоляции экрана по отношению к контуру заземления.

5.3.9 Результаты измерений в целях установления характера повреждения должны быть оформлены протоколом измерений и занесены на рабочую схему ОМП и используются для выбора методов и технологии ОМП.

5.3.10 После определения характера повреждения выбирается метод, наиболее подходящий для определения места повреждения в данном случае. Рекомендуется в первую очередь определить зону, в границах которой расположено повреждение.

Определение зоны повреждения производится одним из следующих относительных методов: импульсным (локационным); колебательного разряда; петлевым; волновым (ударным); импульсно-дуговым (кратковременной дугой).

После определения зоны повреждения производится определение места повреждения непосредственно на трассе КЛ одним из следующих абсолютных методов: индукционным; акустическим; накладкой рамки.

Для точного определения места повреждения, как правило, пользуются сочетанием относительного и абсолютного методов.

5.3.11 Характеристики различных методов определения мест повреждения, а также области и условия их применения приведены в Приложениях АБ и АВ.

5.3.12 Применение импульсного и индукционного методов отыскания повреждений требует значительного понижения переходного сопротивления в месте повреждения (с 1000 до 10 Ом), что достигается прожиганием изоляции в поврежденном месте от специальных установок, приведенных в Приложении АГ.

5.3.13 ОМП защитных оболочек КСПЭ, проложенного в земле, осуществляется в соответствии рекомендациями Приложения АД.

## 5.4 Требования безопасности при техническом обслуживании

5.4.1 Безопасность производства ремонтных работ и технического обслуживания на КЛ должна соответствовать требованиям ПОТ РМ-016-2001 [6], СНиП 12-04-2002 [7], а также требованиям системы стандартов безопасности труда (ГОСТ 12.1.030, ГОСТ 12.1.038, ГОСТ Р 50571.8), СТО 70238424.27.100.006-2008 СТО 70238424.29.240.10.010-2009, СТО 70238424.29.240.20.002-2009.

5.4.2 Необходимо соблюдать следующие правила безопасности при выполнении земляных работ на КЛ:

5.4.2.1 При выполнении земляных работ необходимо точно определить местонахождение расположенных вблизи трассы кабеля сооружений (газовых, водопроводных, связи и прочих коммуникаций).

5.4.2.2 Производство раскопок кабелей с применением землеройных машин разрешается не ближе 1 м, ударных и вибропогружаемых механизмов допускается не ближе 5 м от кабелей, если эти работы не связаны с раскопкой кабеля.

Применение землеройных машин, отбойных молотков, ломов и кирок для рыхления грунта над кабелем допускается производить на глубину, при которой до кабеля остается слой грунта не менее 30 см. Остальной слой грунта должен удаляться лопатами вручную.

Перед началом раскопок КЛ должно быть произведено контрольное вскрытие линии под надзором персонала организации - владельца КЛ.

5.4.2.3 В зимнее время выемку грунта лопатами можно начинать только после его отогревания. При этом сближение источника тепла с кабелями допускается не ближе, чем на 0,3 м.

5.4.2.4 Крепление стенок траншей, выполнение откосов, крутизна откосов выполняется с учетом требований ПОТ РМ-016-2001 [6].

5.4.3 Необходимо соблюдать следующие правила безопасности при вскрытии муфт и разрезании кабеля.

5.4.3.1 Перед вскрытием муфт или разрезанием кабеля необходимо удостовериться в том, что необходимый кабель определен правильно, что он отключен и выполнены технические мероприятия, необходимые для допуска к работам на нем.

5.4.3.2 В тех случаях, когда нет уверенности в правильности определения подлежащего ремонту кабеля, применяется кабелеискательный аппарат.

5.4.3.3 Разрезание всех типов КЛ должно производиться только дистанционными гидравлическими разрезателями.

5.4.3.4 Если в результате повреждения кабеля открыта токопроводящая жила, отсутствие напряжения можно проверить непосредственно указателем напряжения без прокола.

5.4.3.5 Меры безопасности при выполнении прокола должны соответствовать требованиям ПОТ РМ-016-2001 [6].

5.4.4 Необходимо соблюдать следующие правила безопасности при прокладке, перекладке кабеля и переноске муфт:

- при перекалке барабана с кабелем необходимо принять меры против захвата его выступающими частями одежды работников. До начала перекалки закрепляют концы кабеля и удаляют торчащие из барабанов гвозди. Барабан с кабелем допускается перекачивать только по направлению стрелки, указанной на щеке барабана, на небольшие расстояния по горизонтальной поверхности по твердому грунту или прочному настилу;

- запрещается размещать кабели, пустые барабаны, механизмы, приспособления и инструмент ближе 1 м от бровки траншей;

- разматывать кабель с барабанов разрешается при наличии тормозного приспособления;

- запрещается стоять внутри углов поворота при прокладке кабеля, а также поддерживать кабель вручную на поворотах трассы;

- перекалывать кабели и переносить муфты можно только после отключения кабеля и его заземления;

- перекалывание кабелей, находящихся под напряжением, допускается в случае необходимости при выполнении условий, указанных в правилах безопасности эксплуатации электроустановок.

5.4.5 При работах в подземных сооружениях необходимо соблюдать требования ПОТ РМ-016-2001 [6].

5.4.5.1 Перед началом осмотра или работы в подземных сооружениях, не имеющих приточно-вытяжной вентиляции, необходимо проверить отсутствие горючих и вредных для человека газов. Проверка газов с помощью открытого огня запрещается.

5.4.5.2 Применение открытого огня в колодцах, коллекторах и туннелях, а также вблизи открытых люков запрещается.

5.4.5.3 При прожигании кабелей находиться в колодцах запрещается, а в туннелях и коллекторах допускается только на участках между двумя открытыми входами. Работать на кабелях во время их прожигания запрещается. Во избежание пожара после прожигания кабели необходимо осмотреть.

5.5 Требования пожарной безопасности при техническом обслуживании кабельных линий

При эксплуатации КЛ для обеспечения пожарной безопасности следует руководствоваться Техническим регламентом о требованиях пожарной безопасности.

## **6 Оценка соответствия организации эксплуатации и технического обслуживания кабельных линий**

6.1 Оценку соответствия организации эксплуатации и технического обслуживания кабелей с изоляцией из сшитого полиэтилена напряжением от 10 до 35 кВ установленным настоящим стандартом следует проводить с учетом СТО 17230282.27.010.002-2008.

6.2 Текущая оценка соответствия организации безопасной эксплуатации и технического обслуживания КЛ требованиям бесперебойного, качественного и



экономичного электроснабжения потребителей ведется владельцем КЛ с момента их приобретения до истечения нормативных (фактических) сроков службы КЛ.

6.3 Текущая оценка соответствия установленным требованиям включает:

- контроль технического состояния КЛ, кабельных трасс и сооружений;
- контроль условий эксплуатации КЛ проектным решениям;
- диагностирование технического состояния изоляционной системы кабельной конструкции (прогнозирование остаточного ресурса кабелей);
- профилактические работы и текущие (аварийно-восстановительные) ремонты.

6.4 Оценка соответствия установленным требованиям технического состояния КЛ, кабельных трасс и сооружений осуществляется инженерно-техническим персоналом эксплуатирующей организацией с учетом требований, разработанных и утвержденных в организации, осуществляющей эксплуатацию КЛ.

6.5 Текущую оценку соответствия условий эксплуатации КЛ проектным решениям по тепловому режиму следует проводить непосредственными измерениями (или в режиме мониторинга). При этом следует обратить внимание на соответствие:

- фактических температур нагрева кабеля по всей длине трассы прокладки КЛ проектным (расчетным) значениям;
- установленным значениям температур нагрева кабеля в «специфических местах» прокладки КЛ (в трубах под дорогами и искусственными препятствиями, в местах перехода трассы прокладки КЛ в здания и кабельные сооружения).

При обнаружении не соответствия температуры нагрева кабеля установленным нормам следует принять неотложные меры по приведению теплового режима эксплуатации кабеля к проектному решению.

6.6 Техническое диагностирование состояния изоляционной системы кабельной конструкции следует проводить для оценки соответствия фактических параметров кабеля установленным требованиям.

Обследование и всесторонний анализ основных количественных характеристик диагностируемых параметров (уровень ЧР; тангенс дельта; ток утечки и другие) должно завершиться:

- максимально достоверным прогнозом остаточного ресурса кабеля;
- рекомендациями по дальнейшим условиям эксплуатации кабеля;
- определением сроков проведения следующего диагностического обследования КЛ;
- рекомендациями по уровню и длительности испытательного напряжения при проведении профилактических (послеремонтных) испытаний диагностируемого кабеля.

6.7 Текущая оценка соответствия технического состояния изоляционной системы кабеля установленным требованиям должна превентивно предупреждать выход из строя КЛ.

В зависимости от технического состояния кабеля (кабельной арматуры) и с учетом установленных требований нормативных документов предприятий-изготовителей кабельной продукции продление эксплуатации кабельных изделий осуществляется на срок до прогнозируемого наступления предельного состояния или на определенный период (поэтапное продление срока эксплуатации) в пределах остаточного ресурса.

6.8 Профилактические работы и текущие (аварийно-восстановительные) ремонты на кабелях с изоляцией из сшитого полиэтилена напряжением до 35 кВ включительно должны проводиться в соответствии с установленными требованиями нормативных документов предприятий-изготовителей кабелей и кабельной арматуры.

6.9 Текущие (аварийно-восстановительные) ремонты на кабелях с изоляцией из СПЭ, включая монтаж муфт и арматуры, должны выполняться специализированной монтажной организацией, имеющей соответствующее оборудование, приспособления, инструменты, материалы и квалифицированных специалистов, прошедших соответствующие курсы повышения квалификации или обучение на предприятии-изготовителе кабелей и кабельной арматуры.

Персонал строительной-монтажной организации должен быть аттестован на право прокладки кабелей и монтажа муфт с изоляцией из сшитого полиэтилена.

## Приложение А (справочное)

### Длительно допустимые токовые нагрузки для кабелей на напряжение до 35 кВ включительно с бумажной пропитанной изоляцией с медными и алюминиевыми жилами

Таблица А.1 - Кабели с медными и алюминиевыми жилами с пропитанной бумажной изоляцией, прокладываемые в земле

| Сечение жилы,<br>мм <sup>2</sup> | Токовые нагрузки, А, для кабелей |                     |         |         |
|----------------------------------|----------------------------------|---------------------|---------|---------|
|                                  | одножильных до 1 кВ              | трехжильных кабелей |         |         |
|                                  |                                  | до 3 кВ             | 6 кВ    | 10 кВ   |
| 10                               | 140/110                          | 95/75               | 80/60   | -       |
| 16                               | 175/135                          | 120/90              | 105/80  | 95/75   |
| 25                               | 235/180                          | 160/125             | 135/105 | 120/90  |
| 35                               | 285/220                          | 190/145             | 160/125 | 150/115 |
| 50                               | 360/275                          | 235/180             | 200/155 | 180/140 |
| 70                               | 440/340                          | 285/220             | 245/190 | 265/200 |
| 95                               | 520/400                          | 340/260             | 295/225 | 265/205 |
| 120                              | 595/460                          | 390/300             | 340/260 | 310/240 |
| 150                              | 675/520                          | 435/335             | 390/300 | 355/275 |
| 185                              | 755/580                          | 490/380             | 440/340 | 400/310 |
| 240                              | 880/675                          | 570/440             | 510/390 | 460/355 |
| 300                              | 1000/770                         | -                   | -       | -       |
| 400                              | 1220/940                         | -                   | -       | -       |
| 500                              | 1400/1080                        | -                   | -       | -       |

Примечание - Нагрузки для кабелей с алюминиевыми жилами указаны в знаменателе.

Т а б л и ц а А.2 - Кабели с медными и алюминиевыми жилами с пропитанной бумажной изоляцией, прокладываемые в воздухе

| Сечение жилы,<br>мм <sup>2</sup> | Токовые нагрузки, А, для кабелей |             |         |         |
|----------------------------------|----------------------------------|-------------|---------|---------|
|                                  | одножильных до 1 кВ              | трехжильных |         |         |
|                                  |                                  | до 3 кВ     | 6 кВ    | 10 кВ   |
| 10                               | 95/75                            | 60/46       | 55/43   | -       |
| 16                               | 120/90                           | 80/60       | 65/60   | 60/46   |
| 25                               | 160/125                          | 105/80      | 90/70   | 85/65   |
| 35                               | 200/155                          | 125/95      | 110/85  | 105/80  |
| 50                               | 245/190                          | 155/120     | 145/110 | 135/105 |
| 70                               | 305/235                          | 200/155     | 175/135 | 165/130 |
| 95                               | 360/275                          | 245/190     | 215/165 | 200/165 |
| 120                              | 415/320                          | 285/220     | 250/190 | 240/185 |
| 150                              | 470/360                          | 330/255     | 290/225 | 270/210 |
| 185                              | 525/405                          | 375/290     | 325/250 | 305/235 |
| 240                              | 610/470                          | 430/330     | 375/290 | 350/270 |
| 300                              | 720/555                          | -           | -       | -       |
| 400                              | 880/675                          | -           | -       | -       |
| 500                              | 1020/785                         | -           | -       | -       |

Примечание - Нагрузки для кабелей с алюминиевыми жилами указаны в знаменателе.



Т а б л и ц а А.3 - Кабели с медными и алюминиевыми жилами с пропитанной бумажной изоляцией, прокладываемые в воде

| Сечение жилы,<br>мм <sup>2</sup> | Для трехжильных кабелей |         |         |
|----------------------------------|-------------------------|---------|---------|
|                                  | до 3 кВ                 | 6 кВ    | 10 кВ   |
| 16                               | 155/120                 | 135/105 | 120/90  |
| 25                               | 210/160                 | 170/130 | 150/115 |
| 35                               | 250/190                 | 205/160 | 180/140 |
| 50                               | 305/235                 | 255/195 | 220/170 |
| 70                               | 375/290                 | 310/240 | 275/210 |
| 95                               | 440/340                 | 375/290 | 340/260 |
| 120                              | 505/390                 | 430/330 | 395/305 |
| 150                              | 565/435                 | 550/385 | 450/345 |
| 185                              | 615/475                 | 545/420 | 510/390 |
| 240                              | 715/550                 | 625/480 | 585/450 |

Примечание - Нагрузки для кабелей с алюминиевыми жилами указаны в знаменателе.

Т а б л и ц а А.4 - Кабели трехжильные с отдельно освинцованными медными и алюминиевыми жилами с обедненно - пропитанной изоляцией, прокладываемые в земле, в воздухе и в воде

| Сечение жилы,<br>мм <sup>2</sup> | Токовые нагрузки, А, для кабелей |           |         |         |           |         |
|----------------------------------|----------------------------------|-----------|---------|---------|-----------|---------|
|                                  | 6 кВ                             |           |         | 10 кВ   |           |         |
|                                  | в земле                          | в воздухе | в воде  | в земле | в воздухе | в воде  |
| 25                               | 125/95                           | 105/80    | 155/120 | 110/85  | 100/75    | 140/110 |
| 35                               | 155/120                          | 125/95    | 195/150 | 130/100 | 120/190   | 170/130 |
| 50                               | 185/140                          | 150/115   | 230/175 | 160/125 | 145/110   | 210/260 |
| 70                               | 225/175                          | 190/145   | 280/215 | 200/155 | 180/140   | 255/195 |
| 95                               | 270/210                          | 230/175   | 340/260 | 250/190 | 220/170   | 305/230 |
| 120                              | 310/240                          | 265/205   | 385/295 | 290/225 | 255/195   | 360/275 |
| 150                              | 355/275                          | 310/240   | 450/345 | 335/260 | 295/225   | 405/310 |

Примечание - Нагрузки для кабелей с алюминиевыми жилами указаны в знаменателе.

Т а б л и ц а А.5 - Кабели трехжильные с отдельно освинцованными медными и алюминиевыми жилами

| Сечение жилы,<br>мм <sup>2</sup> | Токовые нагрузки, А, для кабелей |           |         |         |           |         |
|----------------------------------|----------------------------------|-----------|---------|---------|-----------|---------|
|                                  | 20 кВ                            |           |         | 35 кВ   |           |         |
|                                  | в земле                          | в воздухе | в воде  | в земле | в воздухе | в воде  |
| 25                               | 110/85                           | 85/65     | 120/90  | -       | -         | -       |
| 35                               | 135/105                          | 100/75    | 145/110 | -       | -         | -       |
| 50                               | 165/125                          | 120/190   | 180/140 | -       | -         | -       |
| 70                               | 200/155                          | 150/115   | 225/175 | 195/150 | 145/110   | 210/160 |
| 95                               | 240/185                          | 180/140   | 275/210 | 235/180 | 180/140   | 255/195 |
| 120                              | 275/210                          | 205/160   | 315/245 | 270/210 | 205/160   | 290/225 |
| 150                              | 315/240                          | 230/175   | 350/270 | 310/240 | 230/175   | -       |
| 185                              | 355/275                          | 265/205   | 390/300 | -       | 265/-     | -       |

Примечание - Нагрузки для кабелей с алюминиевыми жилами указаны в знаменателе.

## Приложение Б (справочное)

### Длительно допустимые токовые нагрузки для кабелей на напряжение до 35 кВ включительно с изоляцией из полимерных материалов с медными и алюминиевыми жилами

Таблица Б.1 - Кабели на напряжение 1 кВ с медными и алюминиевыми жилами с пластмассовой изоляцией, прокладываемые в земле

| Сечение жилы,<br>мм <sup>2</sup> | Токовые нагрузки кабелей, А |             |                |
|----------------------------------|-----------------------------|-------------|----------------|
|                                  | двухжильных                 | трехжильных | четырёхжильных |
| 10                               | 105/80                      | 90/70       | 83/64          |
| 16                               | 135/105                     | 115/90      | 106/83         |
| 25                               | 175/135                     | 150/115     | 138/106        |
| 35                               | 210/160                     | 180/140     | 166/130        |
| 50                               | 265/205                     | 225/175     | 206/160        |
| 70                               | 320/245                     | 275/210     | 254/195        |
| 95                               | 385/295                     | 330/255     | 304/235        |
| 120                              | 445/340                     | 385/295     | 355/270        |
| 150                              | 505/390                     | 435/335     | 400/310        |
| 185                              | 570/440                     | 500/385     | 460/355        |

Примечание - Нагрузки для кабелей с алюминиевыми жилами указаны в знаменателе.

Таблица Б.2 - Кабели на напряжение 1 кВ с медными и алюминиевыми жилами с пластмассовой изоляцией, прокладываемые в воздухе

| Сечение жилы,<br>мм <sup>2</sup> | Токовые нагрузки кабелей, А, |             |             |                |
|----------------------------------|------------------------------|-------------|-------------|----------------|
|                                  | однoжильных                  | двухжильных | трехжильных | четырёхжильных |
| 6                                | 50/38                        | 50/38       | 42/32       | 39/30          |
| 10                               | 80/60                        | 70/55       | 55/42       | 48/39          |
| 16                               | 100/75                       | 90/70       | 75/60       | 69/55          |
| 25                               | 140/105                      | 115/90      | 95/75       | 87/69          |
| 35                               | 170/130                      | 140/105     | 120/90      | 110/83         |
| 50                               | 215/165                      | 175/135     | 145/110     | 136/100        |
| 70                               | 270/210                      | 215/165     | 180/140     | 167/130        |
| 95                               | 325/250                      | 260/200     | 220/170     | 202/156        |
| 120                              | 385/295                      | 300/230     | 260/200     | 240/185        |
| 150                              | 440/340                      | 350/270     | 305/235     | 280/215        |
| 185                              | 510/390                      | 405/310     | 350/270     | 324/250        |
| 240                              | 605/465                      | -           | -           | -              |

Примечание - Нагрузки для кабелей с алюминиевыми жилами указаны в знаменателе.

**Т а б л и ц а Б.3 - Кабели на напряжение 6 кВ с медными и алюминиевыми жилами с пластмассовой изоляцией, прокладываемые в земле и в воздухе**

| Сечение жилы, мм <sup>2</sup> | Токовые нагрузки кабелей, А                     |   |   |   |
|-------------------------------|---|---|---|---|
|                               | при прокладке в земле                           |   | при прокладке в воздухе                         |   |
|                               | с поливинилхлоридной и полиэтиленовой изоляцией | с изоляцией из вулканизированного полиэтилена | с поливинилхлоридной и полиэтиленовой изоляцией | с изоляцией из вулканизированного полиэтилена |
| 10                            | 84/63   | 100/75  | 57/44   | 66/50   |
| 16                            | 110/84  | 131/100                                       | 68/52   | 78/60   |
| 25                            | 141/110   | 168/131                                       | 94/73   | 108/84  |
| 35                            | 168/131   | 200/156                                       | 115/89  | 132/102                                       |
| 50                            | 210/162   | 250/193                                       | 152/115   | 174/132                                       |
| 70                            | 257/199   | 306/237                                       | 183/141   | 210/162                                       |
| 95                            | 309/236   | 368/281                                       | 225/173   | 258/198                                       |
| 120                           | 357/273   | 425/325                                       | 262/199   | 300/228                                       |
| 150                           | 409/315   | 487/375                                       | 304/236   | 348/270                                       |
| 185                           | 462/357   | 550/425                                       | 341/262   | 390/300                                       |
| 240                           | 535/409   | 637/487                                       | 393/304   | 450/348                                       |

Примечание - Нагрузки для кабелей с алюминиевыми жилами указаны в знаменателе.

**Таблица Б.4 - Кабели на напряжение 10 кВ с медными и алюминиевыми жилами с изоляцией из СПЭ, прокладываемые в земле и в воздухе**

| Сечение жилы, мм <sup>2</sup> | Токовые нагрузки, А     |                         |                         |                         |
|-------------------------------|-------------------------|-------------------------|-------------------------|-------------------------|
|                               | при прокладке в земле   |                         | при прокладке в воздухе |                         |
|                               | для одножильных кабелей | для трехжильных кабелей | для одножильных кабелей | для трехжильных кабелей |
| 16                            | 110/90                  | 104/82                  | 100/80                  | 70/50                   |
| 25                            | 150/115                 | 132/99                  | 140/105                 | 95/70                   |
| 35                            | 175/130                 | 165/126                 | 160/120                 | 115/90                  |
| 50                            | 230/175                 | 198/154                 | 210/160                 | 150/115                 |
| 70                            | 275/215                 | 236/181                 | 250/195                 | 180/145                 |
| 95                            | 320/250                 | 291/225                 | 290/225                 | 220/170                 |
| 120                           | 345/265                 | 341/264                 | 315/240                 | 265/200                 |
| 150                           | 380/290                 | 390/302                 | 345/265                 | 300/230                 |
| 185                           | 400/320                 | 440/341                 | 370/290                 | 340/260                 |
| 240                           | 460/350                 | 506/390                 | 420/320                 | 390/300                 |

Примечание - Нагрузки для кабелей с алюминиевыми жилами указаны в знаменателе.

**Т а б л и ц а Б.5 - Одножильные кабели на напряжение 35 кВ с медными и алюминиевыми жилами с изоляцией из СПЭ, прокладываемые в земле и в воздухе**

| Сечение жилы, мм <sup>2</sup> | Токовые нагрузки, А, для кабелей |                          |
|-------------------------------|----------------------------------|--------------------------|
|                               | прокладываемых в земле           | прокладываемых в воздухе |
| 70                            | 245/185                          | 220/170                  |
| 95                            | 280/220                          | 260/200                  |
| 120                           | 320/250                          | 290/225                  |
| 150                           | 355/275                          | 320/250                  |
| 185                           | 380/300                          | 345/270                  |
| 240                           | 420/325                          | 380/295                  |



Примечание - Нагрузки для кабелей с алюминиевыми жилами указаны в знаменателе.

## Приложение В (справочное)

### Определение токовых нагрузок кабелей при различных режимах и условиях их эксплуатации

В.1 Длительно допустимые токи КСПЭ одножильного исполнения напряжением 10, 20 и 35 кВ при коэффициенте нагрузки  $K=1$  и заземлении экранов по концам КЛ не должны превышать значений, указанных в таблице В.1 – при прокладке кабелей в нормализованном грунте и в таблице В.2 - при прокладке в воздухе.

Длительно допустимые токи для КСПЭ ОИ, приведенные в этих таблицах, отвечают прокладке кабелей в плоскости при расстоянии между кабелями в свету, равном диаметру кабеля, при прокладке треугольником – вплотную. При прокладке кабелей в земле токи соответствуют глубине прокладки 0,7 м и удельном термическом сопротивлении почвы  $120120^{\circ}\text{C}\cdot\text{см}/\text{Вт}$ .

Допустимые токи приведены для температуры окружающей среды  $1515^{\circ}\text{C}$  при прокладке в земле и  $2525^{\circ}\text{C}$  при прокладке в воздухе. При других расчетных температурах окружающей среды необходимо применять поправочные коэффициенты, указанные в таблице В.3.

Допустимые токи кабеля в режиме перегрузки при прокладке в земле и на воздухе могут быть рассчитаны путем умножения значений, указанных в таблице В.1 на коэффициент 1,17 и указанных в таблице В.2 на коэффициент 1,2.

Т а б л и ц а В.1 – Длительно допустимые токи, А, в кабелях 10, 20 и 35 кВ с изоляцией из сшитого полиэтилена при их прокладке в земле

| Номинальное напряжение кабеля | Номинальное сечение жилы, мм <sup>2</sup> | Кабель с медной жилой при расположении |               | Кабель с алюминиевой жилой при расположении |               |
|-------------------------------|---|--|---------------|---|---------------|
|                               |   | в плоскости                            | треугольником | в плоскости                                 | треугольником |
| 10 кВ                         | 95  | 336                                    | 326           | 263   | 253           |
|                               | 120                                       | 380                                    | 370           | 298   | 288           |
|                               | 150                                       | 416                                    | 413           | 329   | 322           |
|                               | 185                                       | 466                                    | 466           | 371   | 364           |
|                               | 240                                       | 531                                    | 537           | 426   | 422           |
|                               | 300                                       | 590                                    | 604           | 477   | 476           |
|                               | 400                                       | 633                                    | 677           | 525   | 541           |
|                               | 500                                       | 697                                    | 759           | 587   | 614           |
|                               | 630                                       | 762                                    | 848           | 653   | 695           |
|                               | 800                                       | 825                                    | 933           | 719   | 780           |
| 20 и 35 кВ                    | 95  | 336                                    | 326           | 263   | 253           |
|                               | 120                                       | 380                                    | 371           | 298   | 288           |
|                               | 150                                       | 417                                    | 413           | 330   | 322           |
|                               | 185                                       | 466                                    | 466           | 371   | 365           |
|                               | 240                                       | 532                                    | 538           | 426   | 422           |
|                               | 300                                       | 582                                    | 605           | 477   | 476           |
|                               | 400                                       | 635                                    | 678           | 526   | 541           |

|  |     |     |     |     |     |
|--|-----|-----|-----|-----|-----|
|  | 500 | 700 | 762 | 588 | 615 |
|  | 630 | 766 | 851 | 655 | 699 |
|  | 800 | 830 | 942 | 722 | 782 |

Т а б л и ц а В.2 – Длительно допустимые токи, А, в кабелях 10, 20 и 35 кВ с изоляцией из сшитого полиэтилена при их прокладке в воздухе

| Номинальное напряжение кабеля | Номинальное сечение жилы, мм <sup>2</sup> | Кабель с медной жилой при расположении |               | Кабель с алюминиевой жилой при расположении |               |
|-------------------------------|---|--|---------------|---|---------------|
|                               |   | в плоскости                            | треугольником | в плоскости                                 | треугольником |
| 10 кВ                         | 50  | 290                                    | 240           | 225   | 185           |
|                               | 70  | 360                                    | 300           | 280   | 230           |
|                               | 95  | 448                                    | 387           | 349   | 300           |
|                               | 120                                       | 515                                    | 445           | 403   | 346           |
|                               | 150                                       | 574                                    | 503           | 452   | 392           |
|                               | 185                                       | 654                                    | 577           | 518   | 450           |
|                               | 240                                       | 762                                    | 677           | 607   | 531           |
|                               | 300                                       | 865                                    | 776           | 693   | 609           |
|                               | 400                                       | 959                                    | 891           | 787   | 710           |
|                               | 500                                       | 1081                                   | 1025          | 900   | 822           |
|                               | 630                                       | 1213                                   | 1166          | 1026  | 954           |
|                               | 800                                       | 1349                                   | 1319          | 1161  | 1094          |
| 20 и 35 кВ                    | 50  | 290                                    | 250           | 225   | 190           |
|                               | 70  | 365                                    | 310           | 280   | 240           |
|                               | 95  | 446                                    | 389           | 348   | 301           |
|                               | 120                                       | 513                                    | 448           | 402   | 348           |
|                               | 150                                       | 573                                    | 507           | 451   | 394           |
|                               | 185                                       | 652                                    | 580           | 516   | 452           |
|                               | 240                                       | 760                                    | 680           | 605   | 533           |
|                               | 300                                       | 863                                    | 779           | 690   | 611           |
|                               | 400                                       | 957                                    | 895           | 783   | 712           |
|                               | 500                                       | 1081                                   | 1027          | 897   | 824           |
|                               | 630                                       | 1213                                   | 1172          | 1023  | 953           |
|                               | 800                                       | 1351                                   | 1325          | 1159  | 1096          |

Т а б л и ц а В.3 – Поправочные коэффициенты при температуре окружающей среды

| Условия прокладки | Температура среды, °С |      |      |      |      |      |      |      |      |      |      |      |
|-------------------|-----------------------|------|------|------|------|------|------|------|------|------|------|------|
|                   | -5                    | 0    | 5    | 10   | 15   | 20   | 25   | 30   | 35   | 40   | 45   | 50   |
| Земля (15°С)      | 1,13                  | 1,10 | 1,06 | 1,03 | 1,0  | 0,97 | 0,93 | 0,89 | 0,86 | 0,82 | 0,77 | 0,73 |
| Воздух (25°С)     | 1,21                  | 1,18 | 1,14 | 1,11 | 1,07 | 1,04 | 1,0  | 0,96 | 0,92 | 0,88 | 0,83 | 0,78 |

В.2 Допустимые токи кабелей, проложенных в земле в трубах длиной более 10 м, должны быть уменьшены путем умножения значений токов, указанных в таблице В.1, на коэффициент 0,94, если одножильные кабели проложены в отдельных трубах, и на коэффициент 0,90 при прокладке трех одножильных кабелей в одной трубе.

В.3 Допустимые токи нескольких кабелей, проложенных в земле, включая проложенные в трубах, необходимо уменьшить путем умножения значений токов, указанных в таблице В.1, на коэффициенты, приведенные в таблице В.4.

В.4 Длительно допустимые токи для КСПЭ трехжильного исполнения должны соответствовать значениям, указанным в таблице В.5.

Т а б л и ц а В.4 – Поправочный коэффициент, учитывающий работу нескольких кабелей

| Расстояние между кабелями в свету, мм | Коэффициент при числе кабелей |      |      |      |      |      |
|---------------------------------------|-------------------------------|------|------|------|------|------|
|                                       | 1                             | 2    | 3    | 4    | 5    | 6    |
| 100                                   | 1,0                           | 0,90 | 0,85 | 0,80 | 0,78 | 0,75 |
| 200                                   | 1,0                           | 0,92 | 0,87 | 0,84 | 0,82 | 0,81 |
| 300                                   | 1,0                           | 0,93 | 0,90 | 0,87 | 0,86 | 0,85 |

Т а б л и ц а В.5 – Длительно допустимые токи, А, в КСПЭ трехжильного исполнения

| Номинальное напряжение кабеля | Номинальное сечение жилы, мм <sup>2</sup> | Кабель с медной жилой при прокладке |            | Кабель с алюминиевой жилой при прокладке |            |
|-------------------------------|---|-------------------------------------|------------|--|------------|
|                               |   | в земле                             | на воздухе | в земле                                  | на воздухе |
| 10 кВ                         | 50  | 207                                 | 206        | 156                                      | 159        |
|                               | 70  | 253                                 | 255        | 193                                      | 196        |
|                               | 95  | 300                                 | 329        | 233                                      | 255        |
|                               | 120                                       | 340                                 | 374        | 265                                      | 291        |
|                               | 150                                       | 384                                 | 423        | 300                                      | 329        |
|                               | 185                                       | 433                                 | 479        | 338                                      | 374        |
|                               | 240                                       | 500                                 | 562        | 392                                      | 441        |
| 20 и 35 кВ                    | 50  | 207                                 | 215        | 161                                      | 163        |
|                               | 70  | 248                                 | 264        | 199                                      | 204        |
|                               | 95  | 300                                 | 331        | 233                                      | 256        |
|                               | 120                                       | 341                                 | 376        | 265                                      | 292        |
|                               | 150                                       | 384                                 | 426        | 300                                      | 331        |
|                               | 185                                       | 433                                 | 481        | 339                                      | 375        |
|                               | 240                                       | 500                                 | 564        | 392                                      | 442        |

В.5 При наличии на кабельной трассе участка кабеля в земле в трубах длиной более 10 м длительно допустимая токовая нагрузка КЛ, проложенной в грунте, определяется по формуле:

$$I_{д.д} = I_{д.гр} \times K_{тр}, \quad (В.1)$$

где  $I_{д.гр}$  – длительно допустимая токовая нагрузка на кабель, проложенный в грунте, А;

$K_{тр}$  – поправочный коэффициент при прокладке кабеля в земле в трубе, равный 0,88 для КЛ напряжением до 10 кВ и 0,82 – для КЛ напряжением 20 и 35 кВ.

В.6 На период послеаварийного режима допускается перегрузка по току для кабелей с пропитанной бумажной изоляцией на напряжение до 10 кВ - на 30% , для кабелей с изоляцией из сшитого полиэтилена и поливинилхлоридного пластиката - на 15%, для кабелей с изоляцией из резины и вулканизированного полиэтилена - на 18% длительно допустимой нагрузки продолжительностью не более 6 ч в сутки в течение 5 суток, но не более 100 ч в год, если нагрузка в остальные периоды не превышает длительно допустимой.



В.7 Перегрузка по току кабелей, находящихся в эксплуатации более 15 лет, не должна превышать 10%.

В.8 Перегрузка кабелей с пропитанной бумажной изоляцией на напряжение 20 и 35 кВ не допускается.

В.9 Кабели с пластмассовой изоляцией на напряжение до 1 кВ включительно должны быть проверены расчетом на термическую стойкость к токам КЗ (если при проектировании проверка не производилась) с соблюдением следующего условия: температура нагрева жил при протекании тока КЗ не должна превышать 120°C для кабелей с полиэтиленовой изоляцией и 150°C для кабелей с поливинилхлоридной изоляцией.

Выбор сечения таких кабелей осуществляется также и по экономической плотности тока в соответствии с требованиями Правил устройства электроустановок.

В тех случаях, когда в эксплуатации нагрузка кабеля по экономической плотности тока превышает допустимую по нагреву величину, нагрузки на кабель должны устанавливаться по длительно допустимой температуре.

В.10 Допустимые токи односекундного короткого замыкания КСПЭ не должны превышать значений, указанных в таблице В.6, которые соответствуют температуре жилы до начала короткого замыкания 90°C, температуре экрана 60°C и предельной температуре жилы при коротком замыкании 250°C.

Допустимые токи односекундного короткого замыкания при начальной температуре жилы, отличающейся от 90°C, определяются согласно расчетным значениям плотности тока короткого замыкания по таблице В.7.

Т а б л и ц а В.6 – Допустимый ток, кА, односекундного короткого замыкания

| Жила        | Номинальное сечение жилы, мм <sup>2</sup> |      |      |      |      |      |      |      |      |      |      |       |
|-------------|---|------|------|------|------|------|------|------|------|------|------|-------|
|             | 50  | 70   | 95   | 120  | 150  | 185  | 240  | 300  | 400  | 500  | 630  | 800   |
| Медная      | 7,15                                      | 10,0 | 13,6 | 17,2 | 21,5 | 26,5 | 34,3 | 42,9 | 57,2 | 71,5 | 90,1 | 114,4 |
| Алюминиевая | 4,7                                       | 6,6  | 8,9  | 11,3 | 14,2 | 17,5 | 22,7 | 28,2 | 37,6 | 47,0 | 59,2 | 75,2  |

Т а б л и ц а В.7 – Расчетные плотности токов, А/мм<sup>2</sup>, короткого замыкания

| Жила        | Температура жилы к началу короткого замыкания, °C |     |     |     |     |     |     |     |
|-------------|---|-----|-----|-----|-----|-----|-----|-----|
|             | 90  | 80  | 70  | 60  | 50  | 40  | 30  | 20  |
| Медная      | 143   | 149 | 154 | 159 | 165 | 170 | 176 | 181 |
| Алюминиевая | 94  | 98  | 102 | 105 | 109 | 113 | 116 | 120 |

В.11 Допустимые токи односекундного короткого замыкания для медных экранов не должны превышать значений, приведенных в таблице В.8.

Для других значений сечения медного экрана допустимый ток короткого замыкания рассчитывается по формуле

$$I_{кз} = k \cdot S_э, \quad (B.2)$$

где  $I_{кз}$  - допустимый ток односекундного короткого замыкания в медном экране, кА;

$k$  - коэффициент, равный 0,203 кА/мм<sup>2</sup>;

$S_э$  - номинальное сечение медного экрана, мм<sup>2</sup>.

Для продолжительности короткого замыкания ( $t$ , с), отличающейся от 1 с, значения тока короткого замыкания по жиле или экрану необходимо умножить на поправочный коэффициент  $K$ :

$$K = \frac{1}{(\sqrt{t} \cdot K)}. \quad (\text{B.3})$$

Т а б л и ц а В.8 – Допустимый ток, кА, односекундного короткого замыкания в экранах

| Наименование показателя         | Значение |     |     |      |      |      |
|---------------------------------|----------|-----|-----|------|------|------|
| Ток не более                    | 3,3      | 5,1 | 7,1 | 10,2 | 14,2 | 19,4 |
| Сечение экрана, мм <sup>2</sup> | 16       | 25  | 35  | 50   | 70   | 95   |

## Приложение Г (справочное)

### Поправочные коэффициенты к нагрузкам кабелей на температуру окружающей среды и на количество рядом проложенных в земле кабелей

Т а б л и ц а Г.1 - Поправочные коэффициенты на температуру земли

| Нормированная температура жилы, °С | Поправочные коэффициенты при фактической температуре среды, °С |      |      |      |      |      |      |      |      |      |      |      |
|------------------------------------|--|------|------|------|------|------|------|------|------|------|------|------|
|                                    | -5 и ниже  | 0    | +5   | +10  | +15  | +20  | +25  | +30  | +35  | +40  | +45  | +50  |
| 90                                 | 1,13   | 1,10 | 1,06 | 1,03 | 1,00 | 0,97 | 0,93 | 0,89 | 0,86 | 0,82 | 0,77 | 0,73 |
| 80                                 | 1,14   | 1,11 | 1,08 | 1,04 | 1,00 | 0,96 | 0,92 | 0,88 | 0,83 | 0,78 | 0,73 | 0,68 |
| 70                                 | 1,17   | 1,13 | 1,09 | 1,04 | 1,00 | 0,95 | 0,90 | 0,85 | 0,80 | 0,74 | 0,67 | 0,60 |
| 65                                 | 1,18   | 1,14 | 1,10 | 1,00 | 1,00 | 0,95 | 0,89 | 0,84 | 0,77 | 0,71 | 0,63 | 0,55 |
| 60                                 | 1,20   | 1,15 | 1,12 | 1,06 | 1,00 | 0,94 | 0,88 | 0,82 | 0,75 | 0,67 | 0,57 | 0,47 |
| 55                                 | 1,22   | 1,17 | 1,12 | 1,07 | 1,00 | 0,93 | 0,86 | 0,79 | 0,71 | 0,61 | 0,50 | 0,36 |
| 50                                 | 1,25   | 1,20 | 1,14 | 1,07 | 1,00 | 0,93 | 0,84 | 0,76 | 0,66 | 0,54 | 0,37 | -    |

Т а б л и ц а Г.2 - Поправочные коэффициенты на количество работающих кабелей

| Расстояние в свету, мм | Поправочные коэффициенты при количестве кабелей, шт |      |      |      |      |      |
|------------------------|---|------|------|------|------|------|
|                        | 1   | 2    | 3    | 4    | 5    | 6    |
| 100                    | 1,00  | 0,90 | 0,85 | 0,80 | 0,78 | 0,75 |
| 200                    | 1,00  | 0,92 | 0,87 | 0,84 | 0,82 | 0,81 |
| 300                    | 1,00  | 0,93 | 0,90 | 0,87 | 0,86 | 0,85 |

Т а б л и ц а Г.3 - Поправочные коэффициенты на температуру воздуха

| Нормированная температура жилы, °С | Поправочные коэффициенты при фактической температуре среды, °С |      |      |      |      |      |      |      |      |      |      |      |
|------------------------------------|--|------|------|------|------|------|------|------|------|------|------|------|
|                                    | -5 и ниже  | 0    | +5   | +10  | +15  | +20  | +25  | +30  | +35  | +40  | +45  | +50  |
| 90                                 | 1,21   | 1,18 | 1,14 | 1,11 | 1,07 | 1,04 | 1,00 | 0,96 | 0,91 | 0,88 | 0,83 | 0,78 |
| 80                                 | 1,24   | 1,20 | 1,17 | 1,13 | 1,09 | 1,04 | 1,00 | 0,95 | 0,90 | 0,85 | 0,80 | 0,74 |
| 70                                 | 1,29   | 1,24 | 1,20 | 1,15 | 1,11 | 1,05 | 1,00 | 0,94 | 0,88 | 0,81 | 0,74 | 0,67 |
| 65                                 | 1,27   | 1,27 | 1,22 | 1,17 | 1,12 | 1,06 | 1,00 | 0,94 | 0,87 | 0,79 | 0,71 | 0,61 |
| 60                                 | 1,31   | 1,31 | 1,25 | 1,20 | 1,13 | 1,07 | 1,00 | 0,93 | 0,85 | 0,76 | 0,66 | 0,54 |
| 55                                 | 1,35   | 1,35 | 1,29 | 1,23 | 1,15 | 1,08 | 1,00 | 0,91 | 0,82 | 0,71 | 0,58 | 0,41 |
| 50                                 | 1,41   | 1,41 | 1,34 | 1,26 | 1,18 | 1,09 | 1,00 | 0,89 | 0,78 | 0,63 | 0,45 | -    |



## Приложение Д (справочное)

### Параметры удельных тепловых сопротивлений грунтов

Т а б л и ц а Д.1 - Расчетные значения удельных тепловых сопротивлений грунтов

| Характер токовой нагрузки                       | Коэффициент предварительной нагрузки на кабель | Количество кабелей в траншее | Удельное тепловое сопротивление, °С·см/Вт |   |
|---|--|------------------------------|---|---|
|   |  |                              | для нормальных грунтов                    | для гидрозащитных и дренирующих грунтов |
| Длительная и стабильная нагрузки в течение года | 0,8 и более                                    | 3 и более                    | 150                                       | 250                                     |
|   |  | 1 или 2                      | 120                                       | 200                                     |
|   | менее 0,8                                      | 3 и более                    | 120                                       | 200                                     |
|   |  | 1 или 2                      | 80  | 120                                     |
| Нагрузка с максимумом в летний период           | 0,8 и более                                    | 3 и более                    | 120                                       | 200                                     |
|   |  | 1 или 2                      | 100                                       | 150                                     |
|   | менее 0,8                                      | 3 и более                    | 100                                       | 150                                     |
|   |  | 1 или 2                      | 80  | 120                                     |
| Нагрузка с максимумом в зимний период           | 0,8 и более                                    | 3 и более                    | 100                                       | 150                                     |
|   |  | 1 или 2                      | 80  | 120                                     |
|   | менее 0,8                                      | 3 и более                    | 80  | 120                                     |
|   |  | 1 или 2                      | 80  | 120                                     |

П р и м е ч а н и е – К нормальным грунтам относятся пески с зернами от 0,05 до 2,00 мм и различные смеси с песком; к гидрозащитным – грунты из глины и мела с зернами менее 0,05 мм; к дренирующим – грунты, состоящие из гравия с зернами более 2,00 мм. Размер зерен в пробе грунта, взятой непосредственно с кабельной трассы, определяется просеиванием через сито.

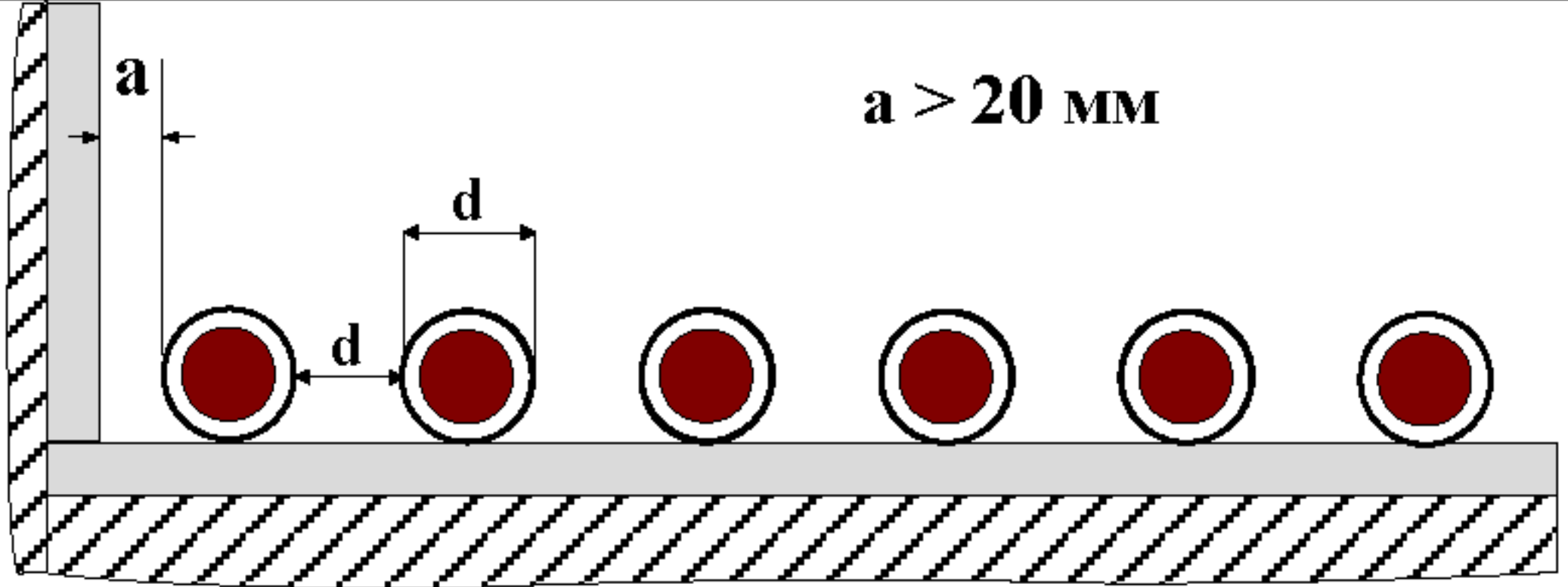
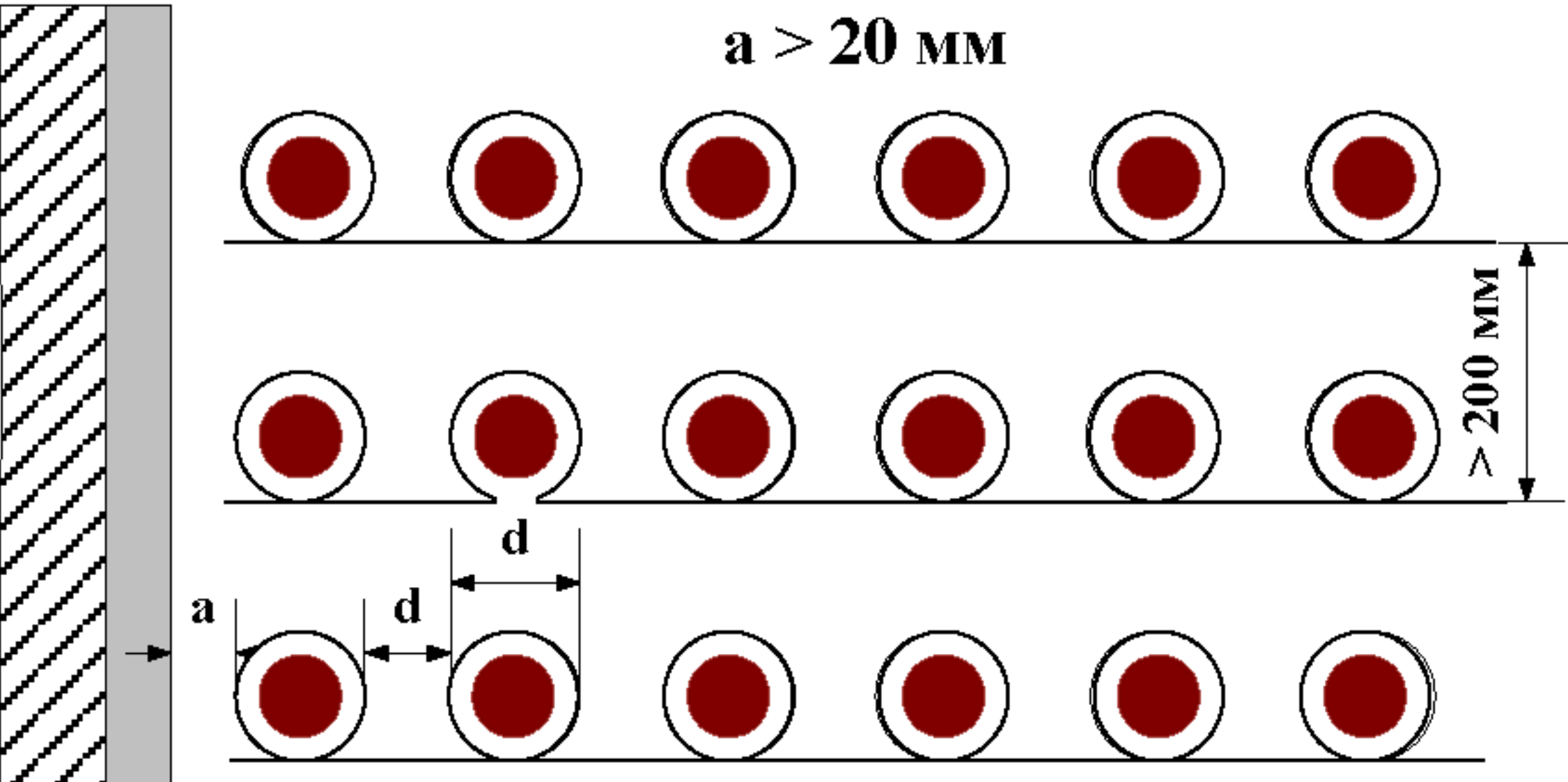
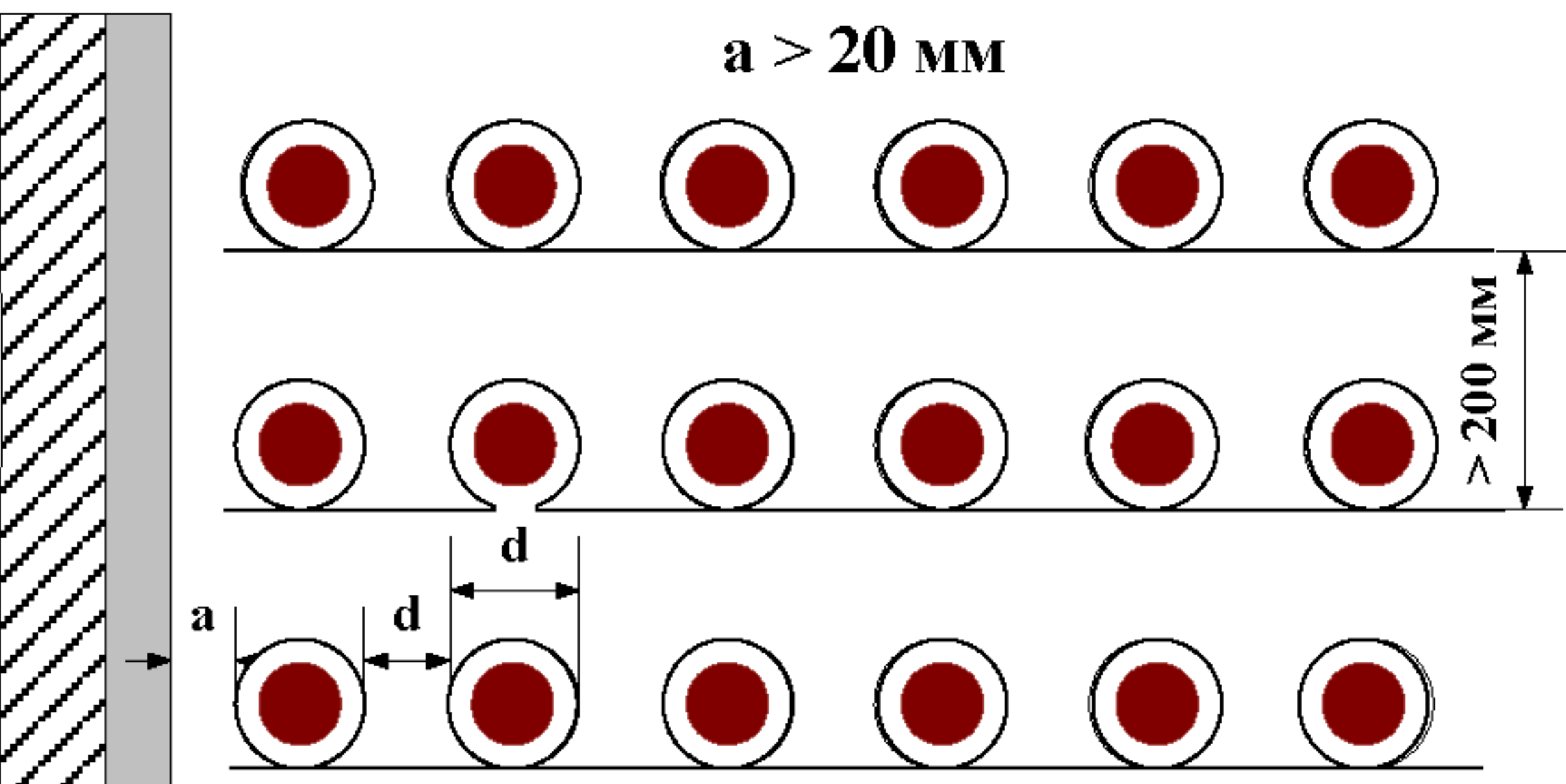
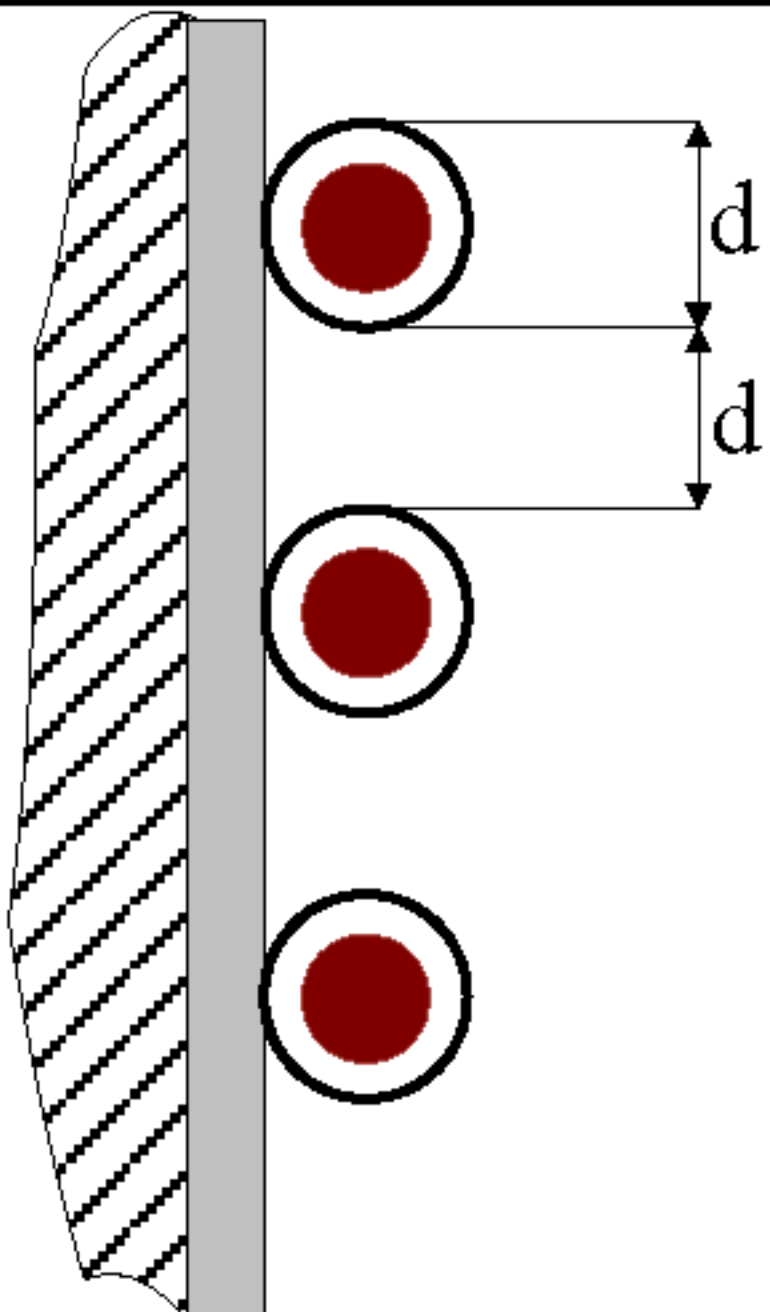
Т а б л и ц а Д.2 - Поправочные коэффициенты к длительно допустимым токовым нагрузкам для кабелей в зависимости от удельного теплового сопротивления грунта

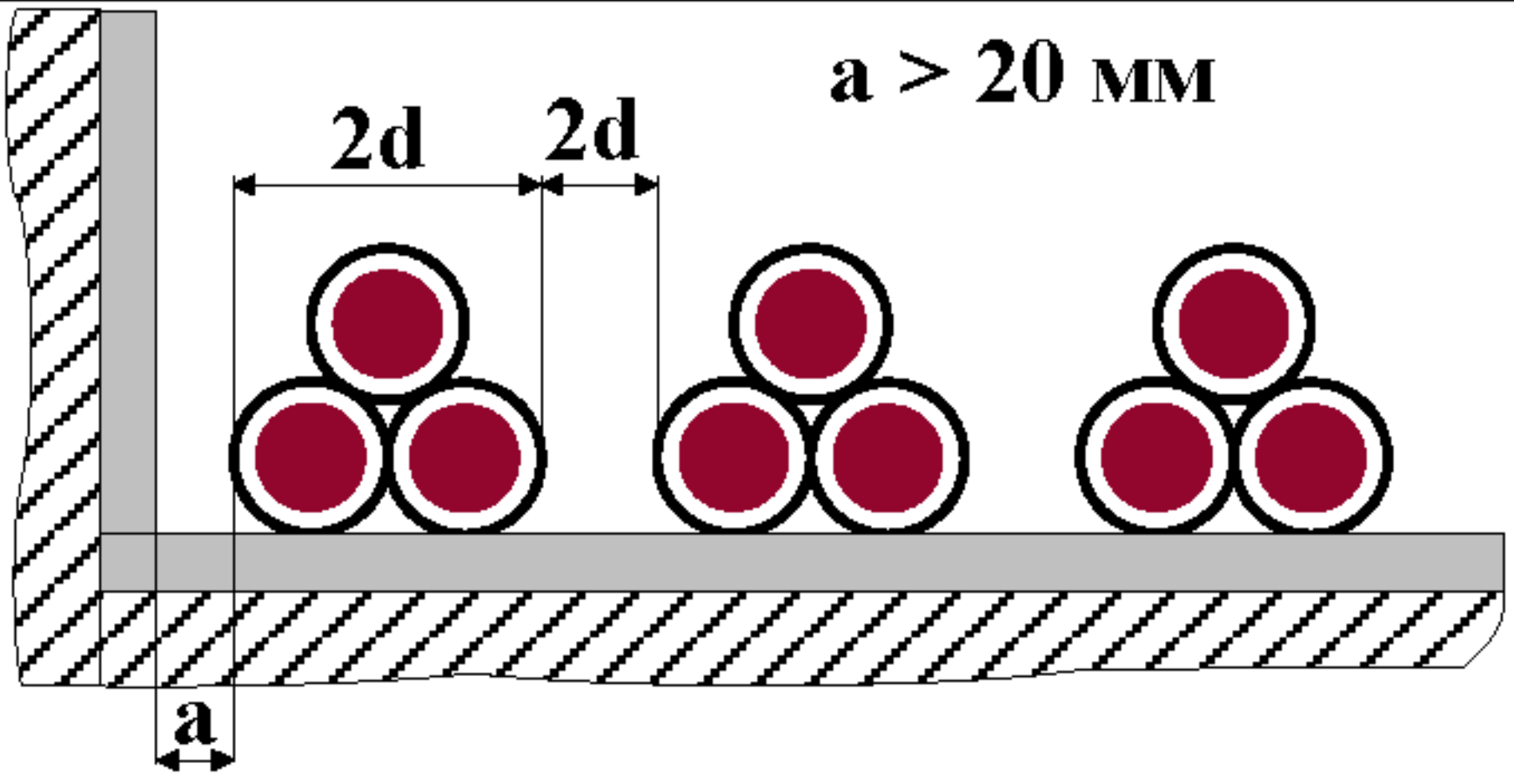
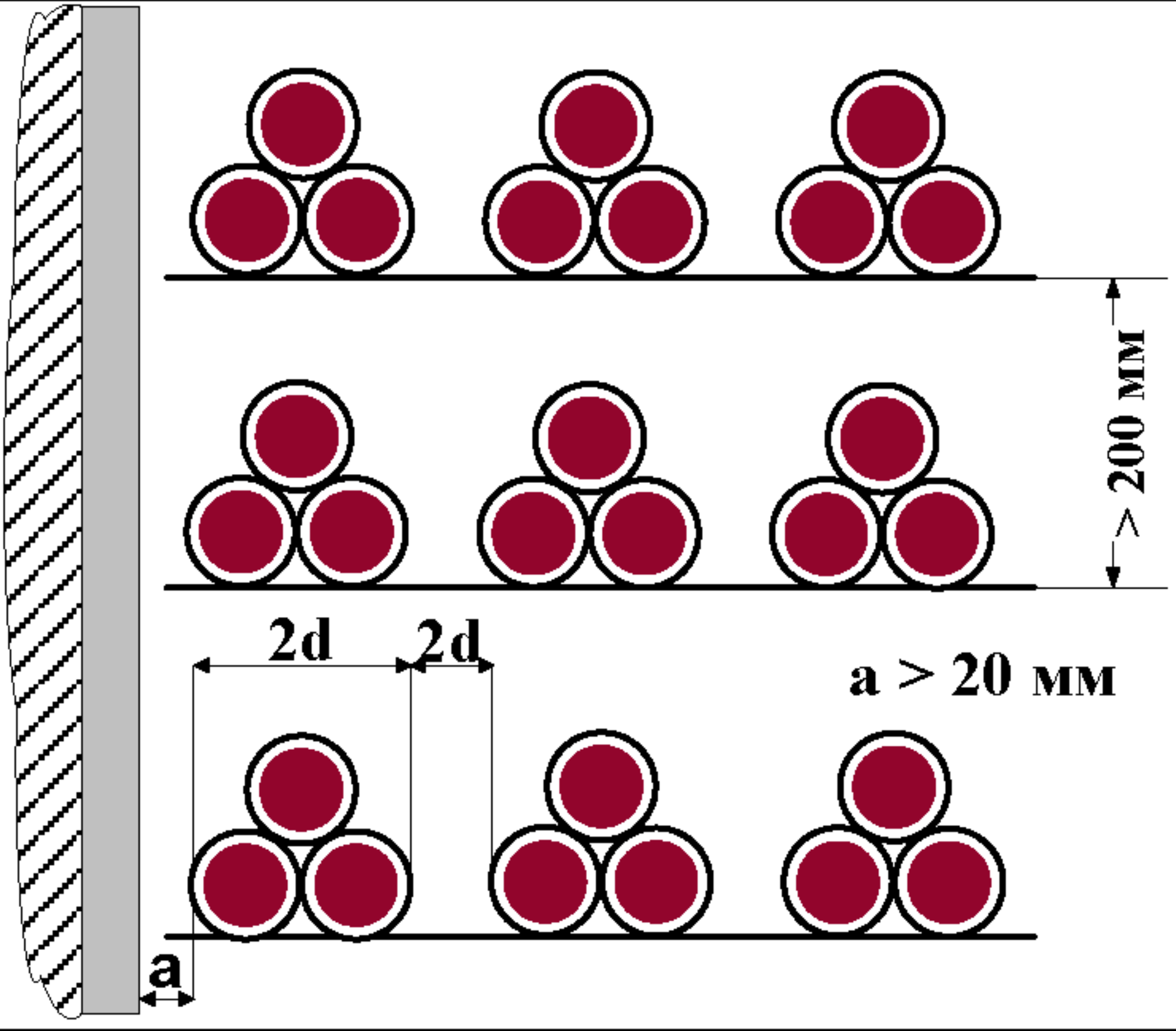
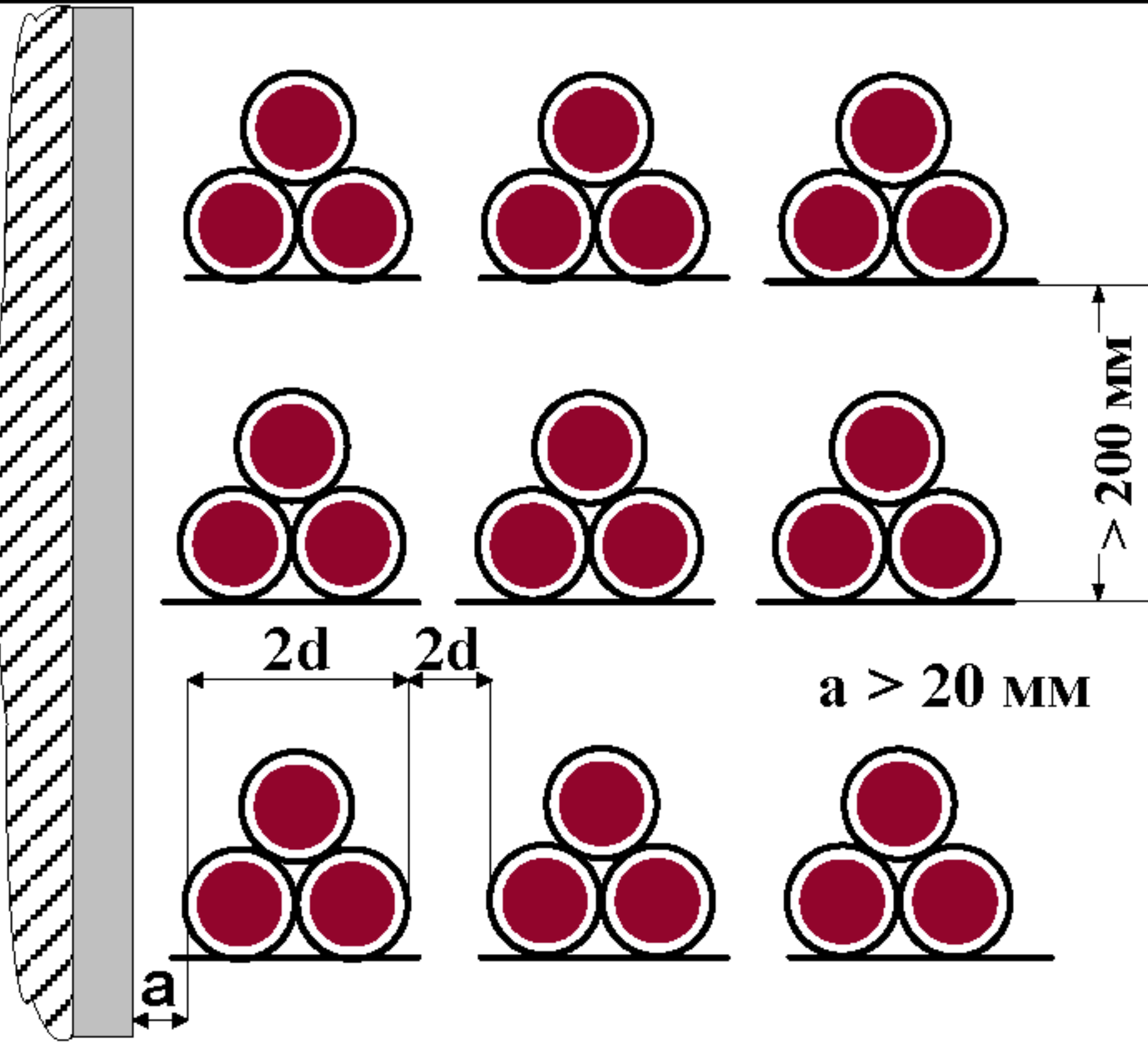
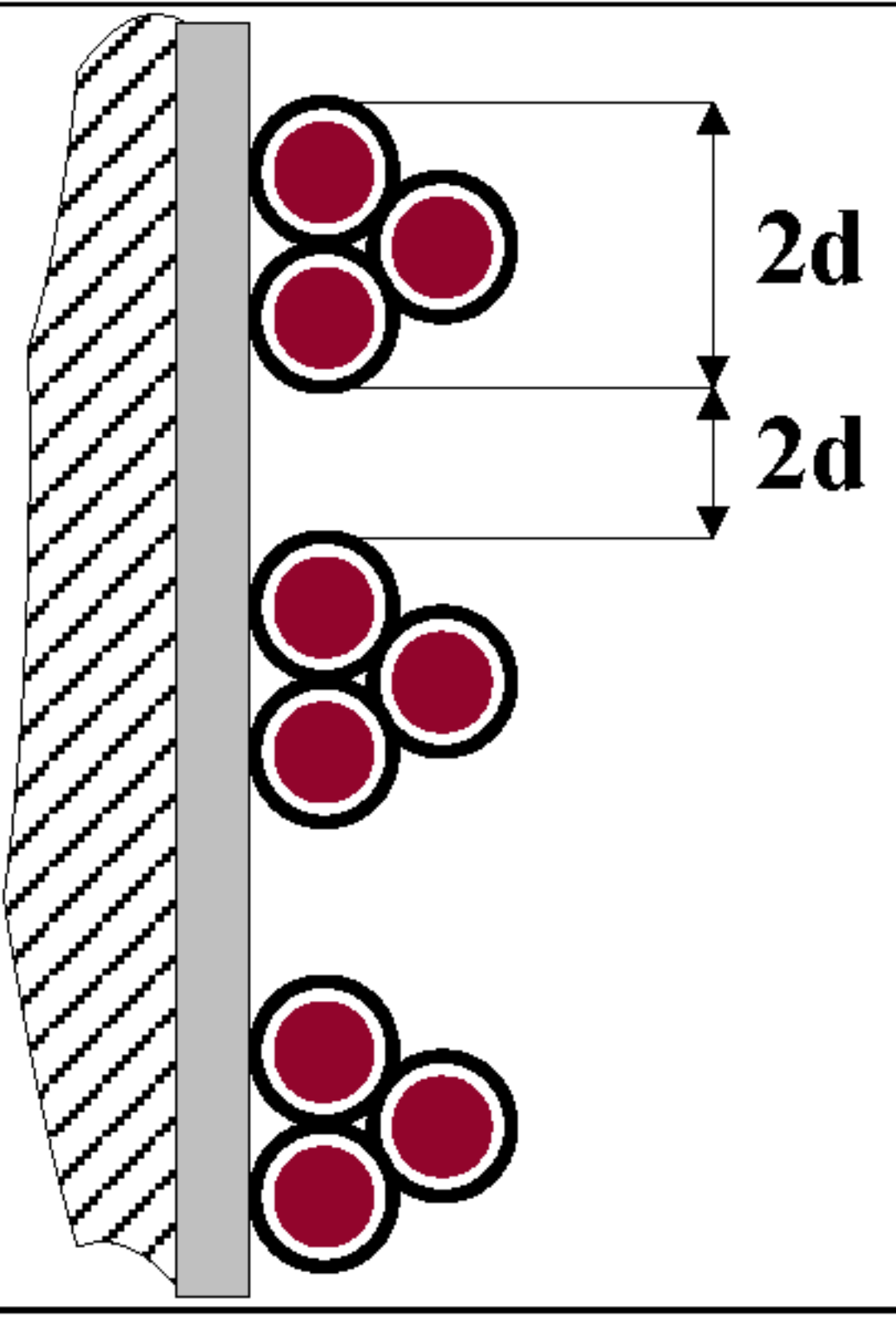
| Удельное тепловое сопротивление грунта, °С·см/Вт | Поправочный коэффициент |
|--|-------------------------|
| 250  | 0,80                    |
| 200  | 0,85                    |
| 150  | 0,93                    |
| 120  | 1,00                    |
| 100  | 1,05                    |
| 80   | 1,13                    |

## Приложение Е (справочное)

### Поправочные коэффициенты к токовым нагрузкам КСПЭ ОИ в зависимости от количества кабелей и условий их прокладки в кабельных сооружениях

Т а б л и ц а Е.1

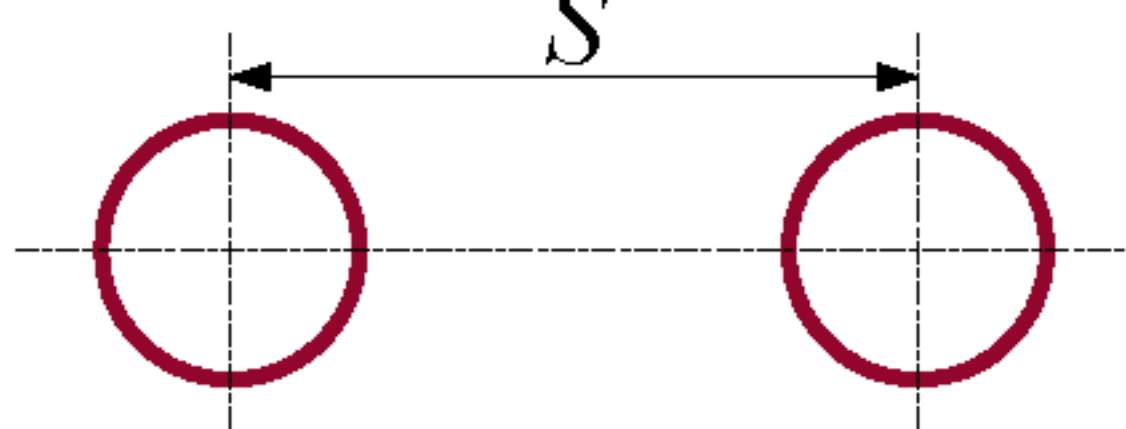
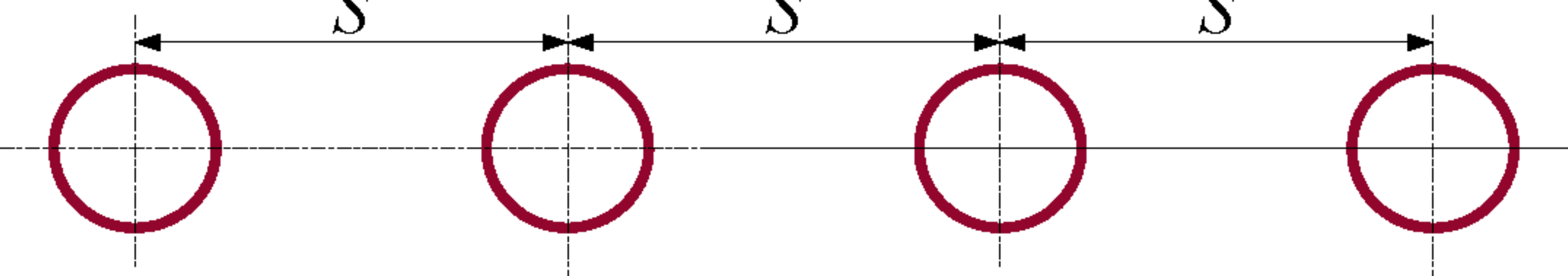
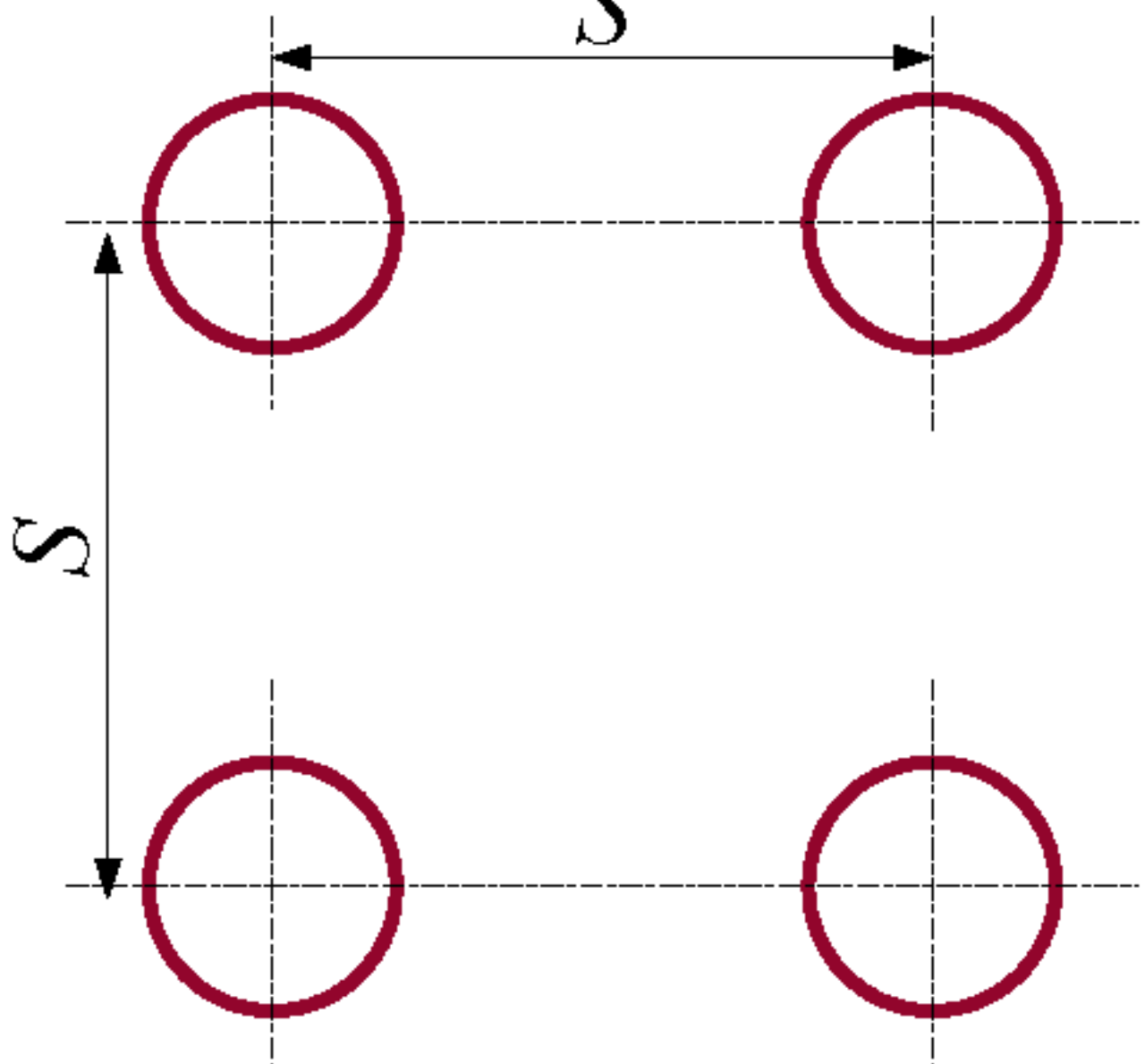
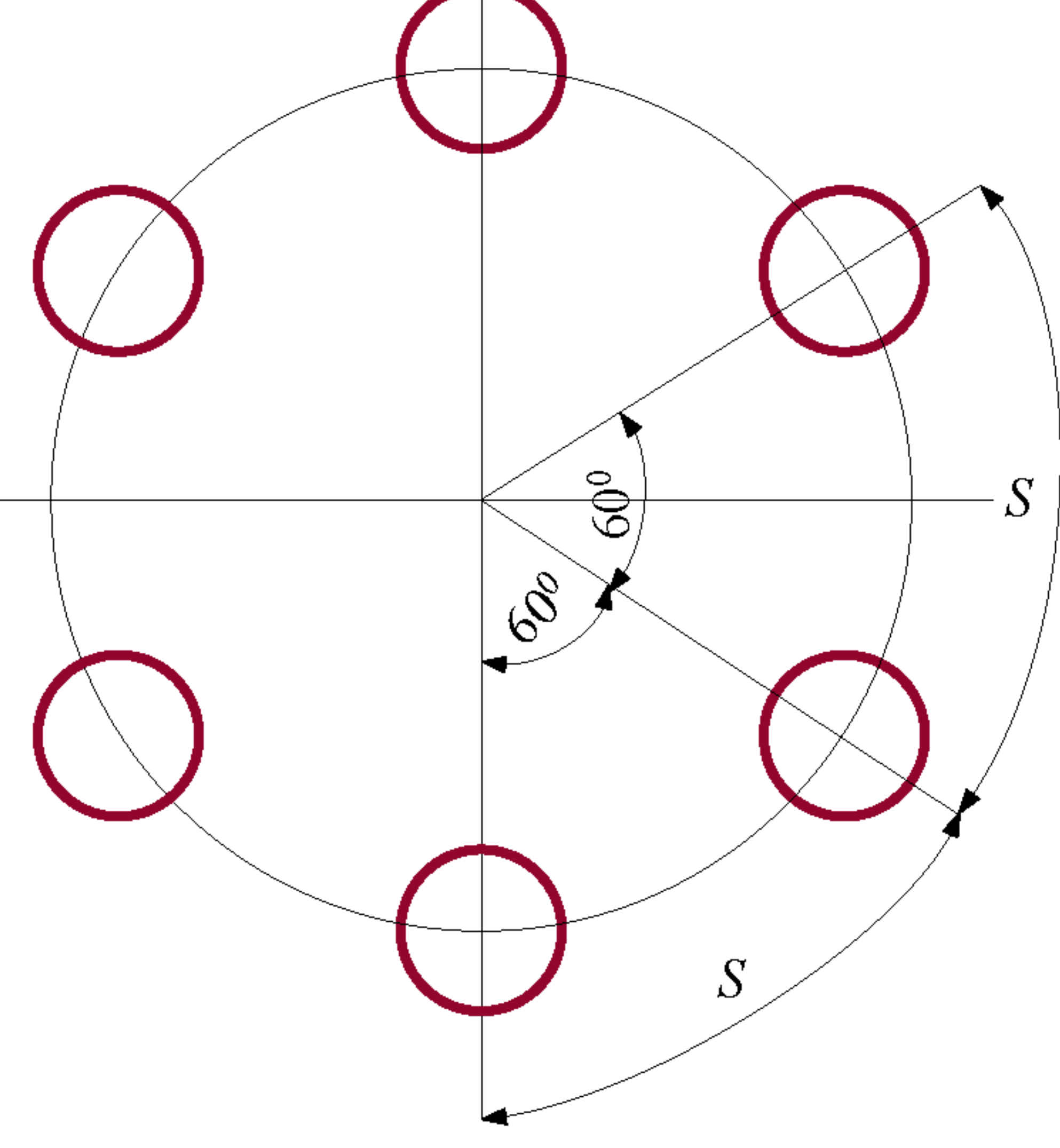
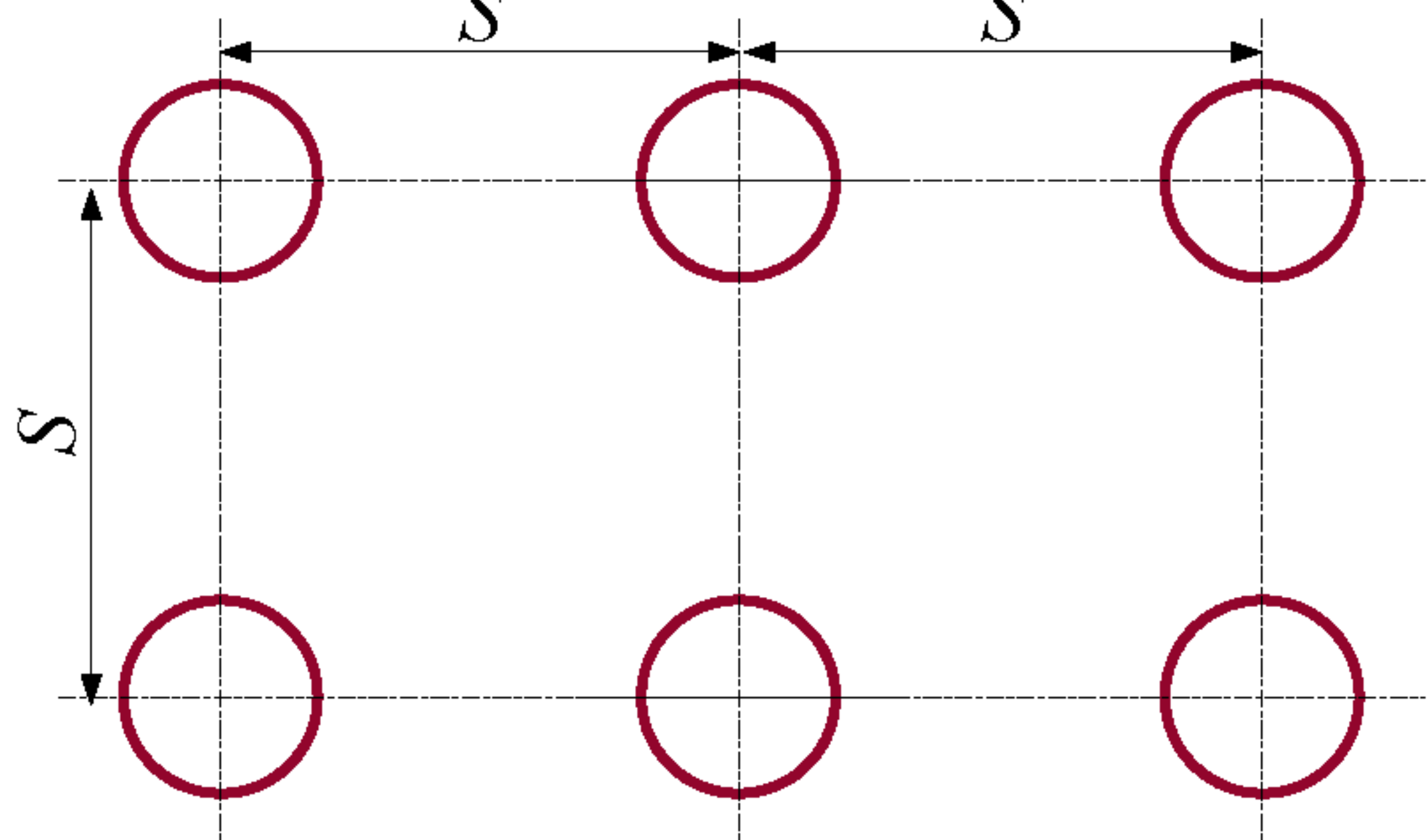
| Вид прокладки КЛ   | Кол-во горизонтальных рядов кабелей | Размещение кабелей  | Коэффициент снижения тока при количестве цепей в горизонтальном ряду |      |      |
|--|-------------------------------------|---|--|------|------|
|  |                                     |   | 1  | 2    | 3    |
| 1 Прокладка в кабельном канале на полу   | 1                                   |   | 0,92   | 0,89 | 0,88 |
| 2 Прокладка в кабельном лотке (без циркуляции воздуха)   | 1                                   |   | 0,92   | 0,89 | 0,88 |
|  | 2                                   |   | 0,87   | 0,84 | 0,83 |
|  | 3                                   |   | 0,84   | 0,82 | 0,81 |
|  | 4-6                                 |   | 0,82   | 0,80 | 0,79 |
| 3 Прокладка в кабельном лотке (свободная циркуляция воздуха)   | 1                                   |   | 1,00   | 0,97 | 0,96 |
|  | 2                                   |   | 0,97   | 0,94 | 0,93 |
|  | 3                                   |   | 0,96   | 0,93 | 0,93 |
|  | 4-6                                 |   | 0,94   | 0,91 | 0,90 |
| 4 Кабели закреплены на стенах  | 3                                   |  | 0,94   | 0,91 | 0,89 |
| Примечание - Все приведенные виды прокладок (1-4) при расстоянии между кабелями, большим диаметра кабеля ( $d$ ) |                                     |   | 1,00   | 1,00 | 1,00 |

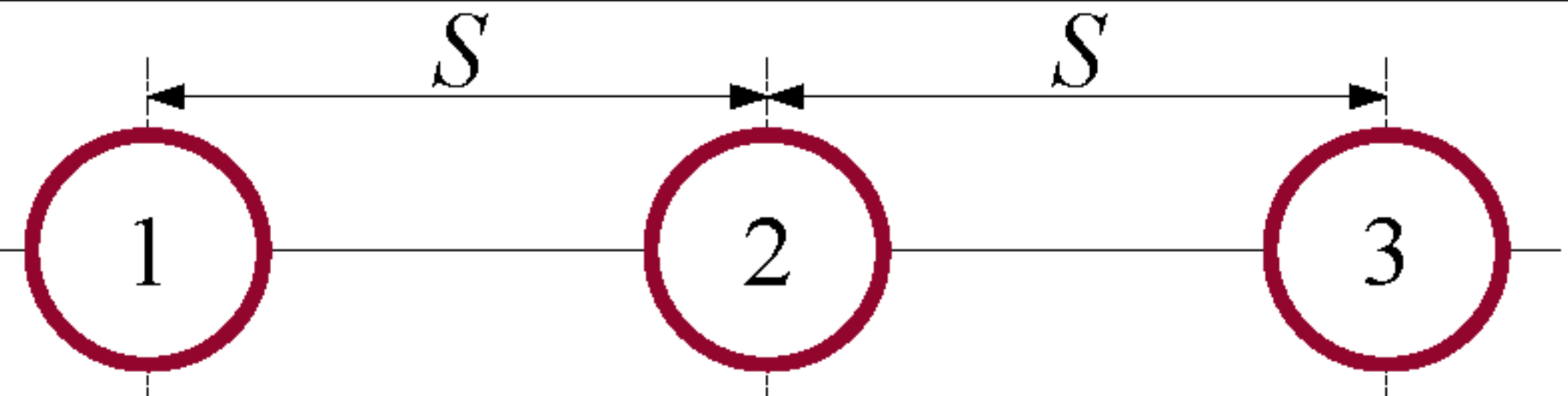
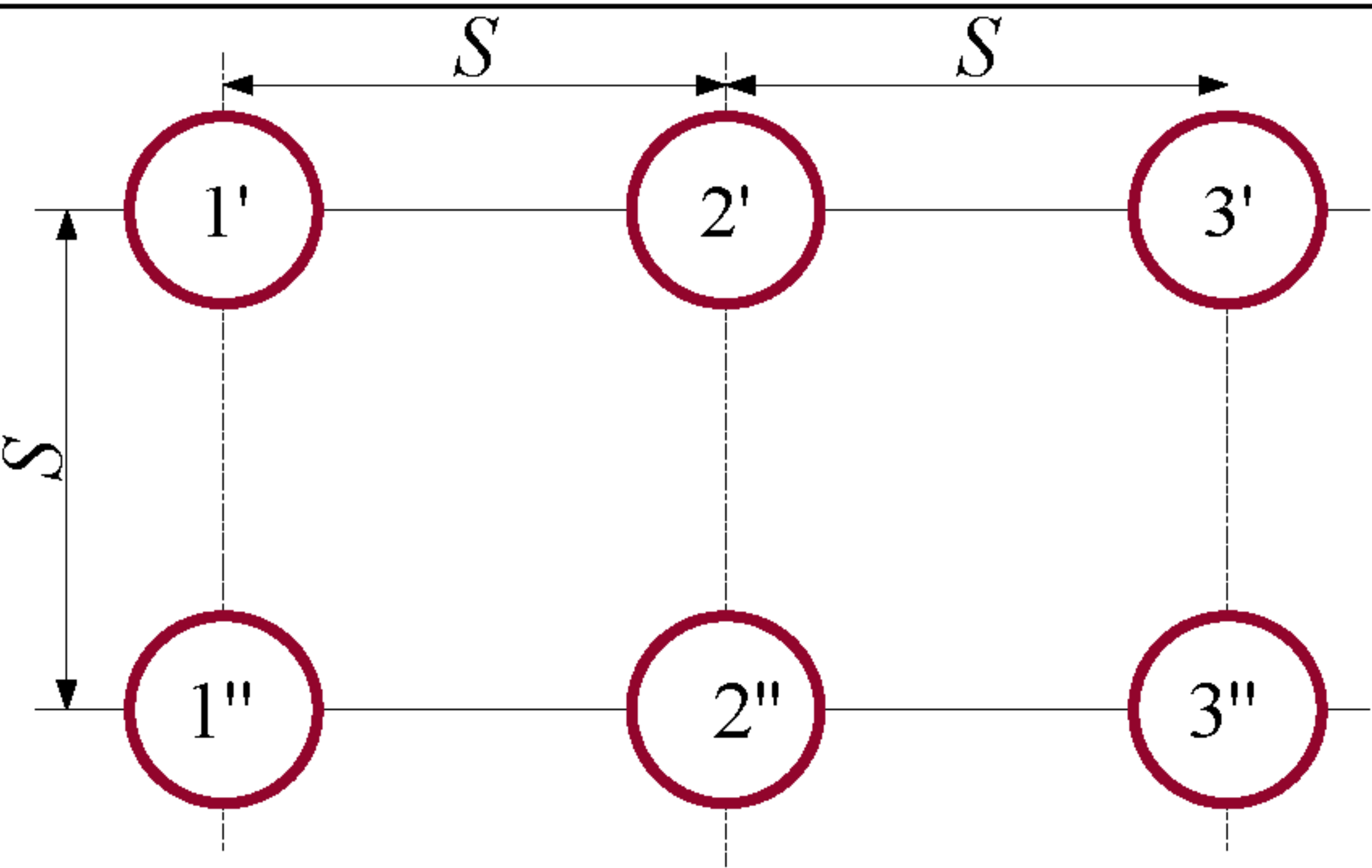
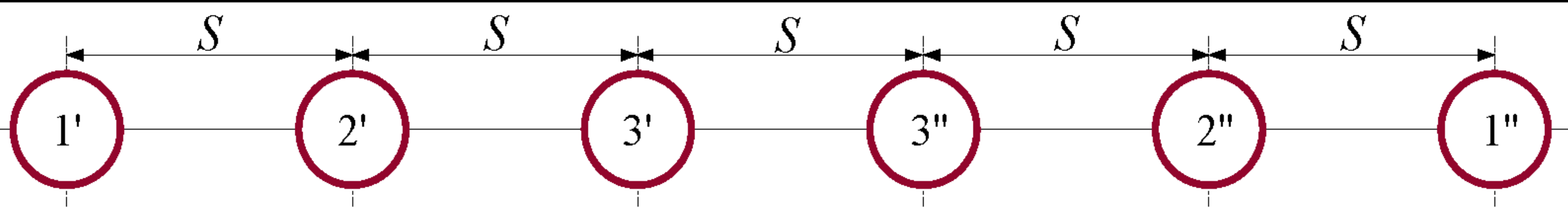
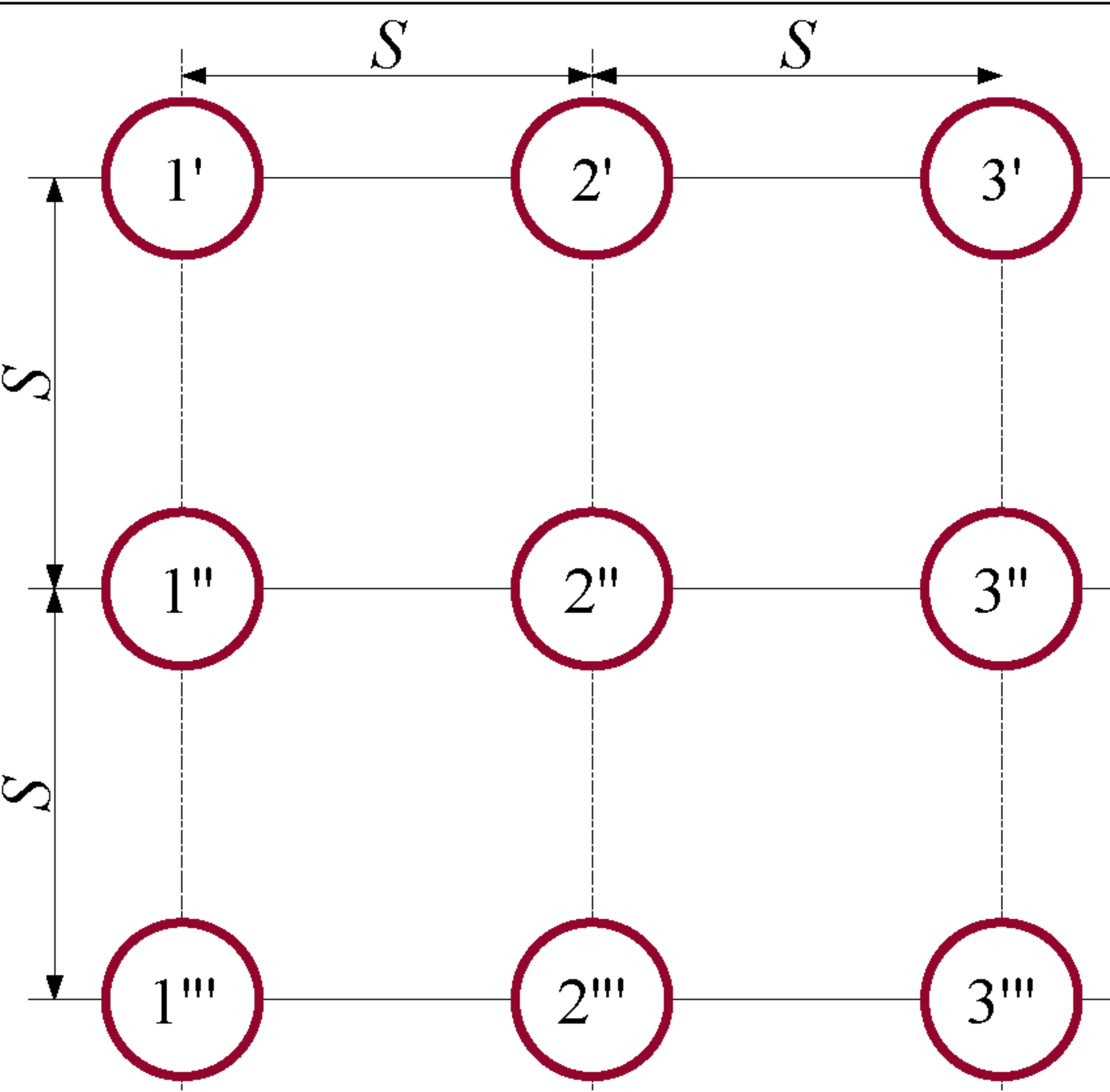
|   |                    |   |                              |                              |                              |
|---|--------------------|---|------------------------------|------------------------------|------------------------------|
| 5 Прокладка в кабельном канале на полу  | 1                  |     | 0,95                         | 0,90                         | 0,88                         |
| 6 Прокладка на полках без циркуляции воздуха  | 1<br>2<br>3<br>4-6 |    | 0,95<br>0,90<br>0,88<br>0,86 | 0,90<br>0,85<br>0,83<br>0,81 | 0,88<br>0,83<br>0,81<br>0,79 |
| 7 Прокладка в кабельных конструкциях с циркуляцией воздуха  | 1<br>2<br>3<br>4-6 |   | 1,00<br>1,00<br>1,00<br>1,00 | 0,98<br>0,95<br>0,94<br>0,93 | 0,96<br>0,93<br>0,92<br>0,90 |
| 8 Кабели закреплены на стенах   | 3                  |  | 0,89                         | 0,86                         | 0,84                         |
| Примечание - Все приведенные виды прокладок (5-8) при расстоянии между КЛ большим $4d$ . Для КЛ 35 кВ расстояние между полками принимается более 250 мм |                    |   | 1,00                         | 1,00                         | 1,00                         |



## Приложение Ж (рекомендуемое) Схемы раскладки одножильных кабелей

Т а б л и ц а Ж.1 Схемы раскладки одножильных кабелей при наличии обратных связей (на одну фазу)

| Количество кабелей  | Схема раскладки   |
|---|---|
| Один (прямой) кабель на фазу  |    |
| Два (прямых) кабеля на фазу   |    |
| Два (прямых) кабеля на фазу   |  |
| Три (прямых) кабеля на фазу (вполне равномерное распределение токов)    |   |
| Три (прямых) кабеля на фазу (не вполне равномерное распределение токов) |   |

|  |  |
|--|--|
| Один кабель на фазу                                |    |
| Два кабеля на фазу                                 |    |
| Два кабеля на фазу                                 |   |
| Три кабеля на фазу                                 |  |
| Примечание - $S$ - расстояние между осями кабелей. |  |

## Приложение И (справочное)

### Корректировка длительно допустимых токовых нагрузок кабелей в условиях эксплуатации

И.1 Температура нагрева жил кабеля определяется по результатам измерений по формуле:

$$\theta_{\text{ж}} = \theta_{\text{бр}} + \Delta\theta, \quad (\text{И.1})$$

где  $\theta_{\text{бр}}$  - температура на бронеленте (оболочке или шланге) кабеля, измеренная опытным путем, °С;

$\Delta\theta$  - разность температуры между бронелентой (оболочкой или шлангом) кабеля и жилами кабеля.

Разность температуры может быть определена по формуле:

$$\Delta\theta = \frac{nI_{\text{оп}}^2 \rho_{20}}{S} T_{\text{к}} K_{\text{р}} [1 + \alpha(\theta_{\text{доп}} - \theta_{\text{окр}})], \quad (\text{И.2})$$

где  $n$  - число жил кабеля;

$I_{\text{оп}}$  - длительная максимальная нагрузка кабеля, измеренная при опыте, А;

$\rho_{20}$  - удельное электрическое сопротивление жилы кабеля при температуре плюс 20°С Ом·(мм<sup>2</sup>/см), равное для меди  $17,93 \cdot 10^{-5}$  и для алюминия  $29,4 \cdot 10^{-5}$ ;

$S$  - сечение жилы кабеля, мм<sup>2</sup>;

$T_{\text{к}}$  - сумма тепловых сопротивлений изоляции и защитных покровов кабеля, °С·см/Вт;

$K_{\text{р}}$  - поправочный коэффициент для приведения электрического сопротивления к расчетной температуре (при прокладке в воздухе – 1,02, в земле – 0,98);

$\alpha$  - температурный коэффициент сопротивления токопроводящей жилы, °С<sup>-1</sup> (для меди – 0,0039, для алюминия – 0,0040);

$\theta_{\text{доп}}$  - длительно допустимая температура нагрева жил, °С (см. таблицу 6.1);

$\theta_{\text{окр}}$  - температура окружающей среды, измеренная при опыте, °С.

И.2 Разность температуры  $\Delta\theta$  для кабелей с бумажной изоляцией с алюминиевыми жилами с различной степенью старения может быть определена также по номограммам:

- для кабелей на напряжение от 6 до 35 кВ (находящихся в эксплуатации до 10 лет) по номограммам, приведенным на рисунках И.1 - И.3;

- для кабелей на напряжение от 6 до 10 кВ (находящихся в эксплуатации от 10 до 25 лет) по номограммам, приведенным на рисунках И.4 - И.5.

И.3 Для кабелей с бумажной изоляцией и медными жилами разности температур должны быть уменьшены в 1,7 раза.



И.4 Для кабелей с бумажной изоляцией на напряжение от 3 до 10 кВ, находящихся в эксплуатации более 25 лет, а также для кабелей, длительное время (более 5 лет) работавших в тяжелых условиях, явившихся причиной заметного осушения изоляции, значения тепловых сопротивлений приведены в таблице И.1.

И.5 По определенным опытным путем температуры нагрева жил кабелей  $\theta_{ж}$  и соответствующих им токов нагрузки  $I_{оп}$  и температур окружающей среды  $\theta_{окр}$  допустимая нагрузка может быть скорректирована для действительных эксплуатационных условий по выражению:

$$I_{доп} = I_{оп} \sqrt{\frac{\Delta\theta_{доп} (1 + \alpha\theta_{оп})}{\Delta\theta_{оп} (1 + \alpha\theta_{доп})}}, \quad (И.3)$$

где  $\Delta\theta_{оп} = \theta_{ж} - \theta_{окр.оп}$  - превышение температуры жилы над температурой окружающей среды, измеренной во время опыта, °С;

$\Delta\theta_{доп} = \theta_{доп} - \theta_{окр.расч}$  - длительно допустимое превышение температуры жилы над расчетной температурой окружающей среды, °С.

Т а б л и ц а И.1 - Тепловые сопротивления изоляции ( $T_{из}$ ) и слоя наружных покровов ( $T_{н.п.}$ ) для трехжильных кабелей 3, 6 и 10 кВ с заметно осушенной изоляцией, °С (см/Вт)

| Класс напряжения кабеля, кВ | Слой             | Тепловые сопротивления изоляции кабелей с сечением жилы, °С (см/Вт) |    |    |    |    |    |     |     |     |     |
|-----------------------------|------------------|---|----|----|----|----|----|-----|-----|-----|-----|
|                             |                  | 16  | 25 | 35 | 50 | 70 | 95 | 120 | 150 | 185 | 240 |
| 3                           | Изоляция         | 68  | 51 | 45 | 38 | 34 | 29 | 26  | 24  | 21  | 19  |
|                             | Наружные покровы | 35  | 33 | 31 | 28 | 25 | 22 | 21  | 20  | 19  | 18  |
| 6                           | Изоляция         | 83  | 73 | 64 | 58 | 50 | 42 | 37  | 32  | 30  | 30  |
|                             | Наружные покровы | 31  | 30 | 25 | 24 | 22 | 20 | 18  | 18  | 18  | 17  |
| 10                          | Изоляция         | 101   | 89 | 82 | 72 | 66 | 57 | 51  | 47  | 43  | 37  |
|                             | Наружные покровы | 25  | 24 | 20 | 19 | 18 | 18 | 17  | 17  | 15  | 15  |

Примечание - удельные тепловые сопротивления приняты для изоляции 10001000°С·см/Вт для наружных покровов 550°С

После корректировки нагрузки следует произвести дополнительное измерение температуры нагрева кабелей в целях проверки правильности произведенных измерений нагрузочных токов.

Измерение температуры кабелей рекомендуется производить в наиболее неблагоприятных для работы условиях (максимальная нагрузка, высокая температура или низкая теплопроводность окружающей среды).

При этом следует иметь в виду, что наибольшие нагревы кабеля по трассе могут быть на участках линий, проложенных в воздухе, в трубе (в земле) и в блоках.

И.6 Если нагрузка КЛ в течение суток равномерна, то температуру кабеля достаточно измерить два раза с интервалом от 1 до 2 часов. При неравномерной нагрузке температуру кабеля следует измерять в течение суток через час, измеряя

одновременно значения токовой нагрузки. Если нагрузка в часы максимума резко изменяется, то измерения температуры следует производить в это время через 0,5 ч. По полученным данным строятся суточные графики температуры кабеля и его нагрузки. В этом случае при подсчете температуры за  $\theta_{бр}$  следует принимать максимальные температуры бронеленты (оболочки, шланга) по графику, а за  $I_{оп}$  - максимальное значение нагрузки (длительностью не более 0,5 ч.), хотя эти значения и будут сдвинуты во времени.

И.7 Измерение температуры бронеленты (оболочек, шлангов) кабелей, проложенных открыто в кабельных сооружениях, рекомендуется производить с помощью термосопротивлений или термопар и лишь, в крайнем случае, с помощью термометров. В последнем случае конец термометра со ртутью должен быть хорошо закреплен и прижат к броне (оболочке, шлангу) кабеля с помощью станиоля (или аналогичного материала с высокой теплопроводностью) и бандажа из хлопчатобумажной ленты.

При больших групповых прокладках кабелей на ответственных объектах (туннели электростанций, подстанция, питающие линии на центрах питания) рекомендуется применять автоматическую запись с помощью электронных потенциометров или мостов.

Измерение температуры нагрева кабелей в отдельных случаях может быть выполнено термощупом Т-4.

И.8 Измерение температуры кабеля, проложенного в земле или в других труднодоступных местах, следует производить при помощи термосопротивлений или термопар.

И.9 На каждом кабеле в месте измерения следует установить не менее двух термосопротивлений (термопар) для обеспечения резерва в случае выхода из строя одного из термодатчиков.

И.10 Для установки термосопротивлений (или термопар) на кабелях, проложенных в земле, необходимо:

- вырыть на трассе КЛ котлован и в торце его вдоль оси кабеля сделать углубление (нишу) от 250 до 300 мм;
- снять в этом месте джутовый покров (при его наличии) или развести его;
- установить термодатчики между предварительно очищенными от битума бронелентами или на очищенную от грунта поверхность пластмассового шланга (оболочки). В последнем случае на установленные термодатчики накладывается металлическая фольга;
- закрепить термодатчики на кабеле наложением бандажа из нескольких слоев изоляционной ленты;
- восстановить снятый с кабеля джутовый покров;
- ввести измерительные концы в стальной или иной трубе в удобное и безопасное от механических повреждений место, причем на длине 100-120 мм они должны располагаться на поверхности кабеля. По всей длине проводники от

термодатчиков должны иметь металлические экраны, исключая влияние окружающей среды на результаты измерений;

- установить на концах выводимых проводов маркировочные бирки;
- засыпать котлован мелким грунтом и осторожно утрамбовать его так, чтобы не повредить термодатчики.

И.11 Измерение температуры кабеля следует производить не раньше, чем через сутки после засыпки котлована, чтобы грунт в месте измерения имел установившуюся температуру.

И.12 Для измерения температуры окружающей среды устанавливаются отдельные термодатчики.

Температура окружающей среды должна фиксироваться:

- при прокладке кабелей в земле – на расстоянии 3-5 метров от крайнего кабеля на глубине прокладки кабелей в зоне, где отсутствуют источники тепла. Для этого следует просверлить отверстие диаметром 100-150 мм на глубину прокладки кабеля, установить термодатчики, засыпать грунтом и утрамбовать. Измерение температуры грунта следует производить также не ранее, чем через сутки после установки термодатчиков;

- при прокладке кабелей в кабельных сооружениях - на входе или выходе из сооружения в месте выброса теплого воздуха.

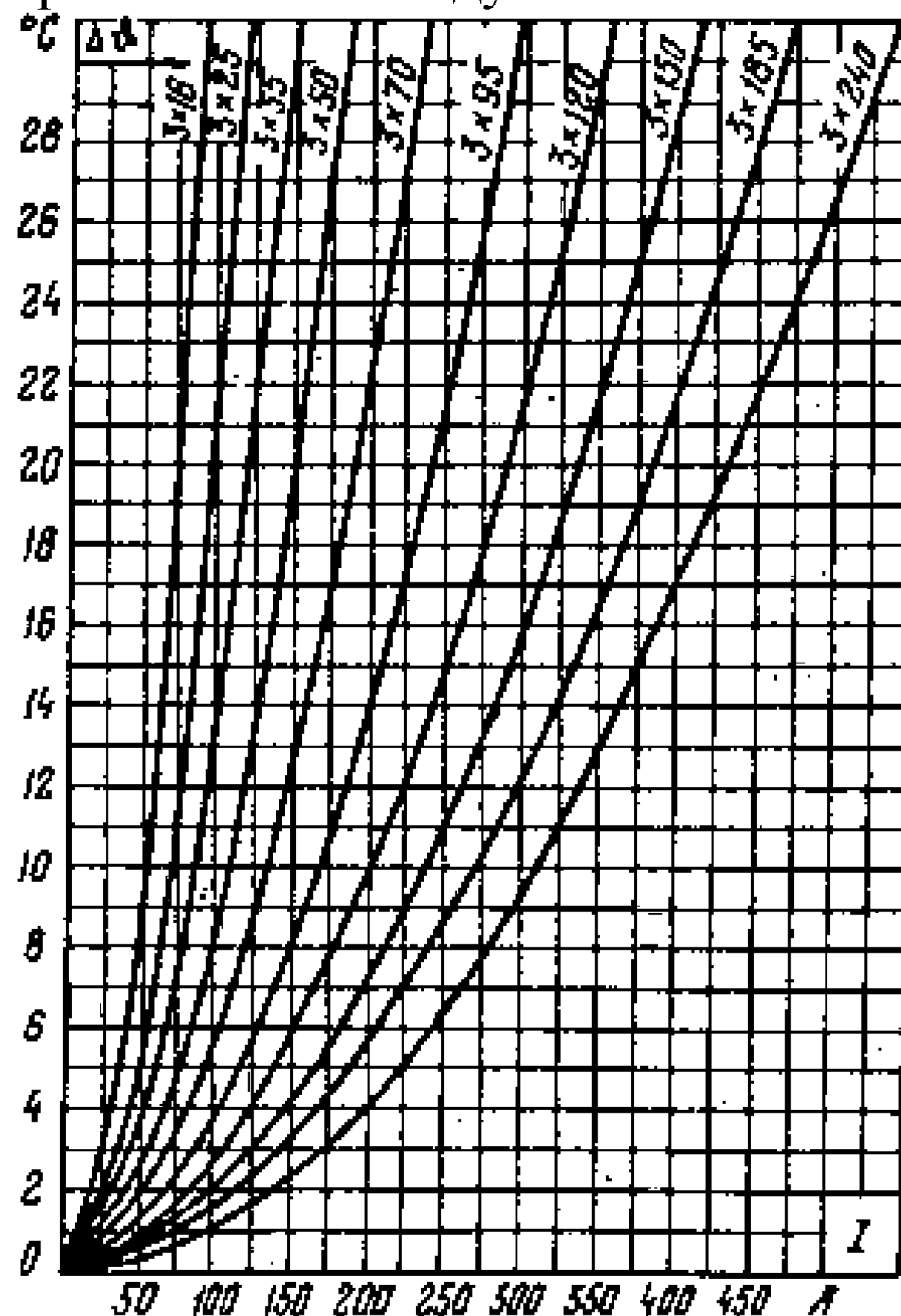


Рисунок И.1 - Разность температур между бронелентами (оболочкой или шлангом) и алюминиевыми жилами новых кабелей 6 кВ



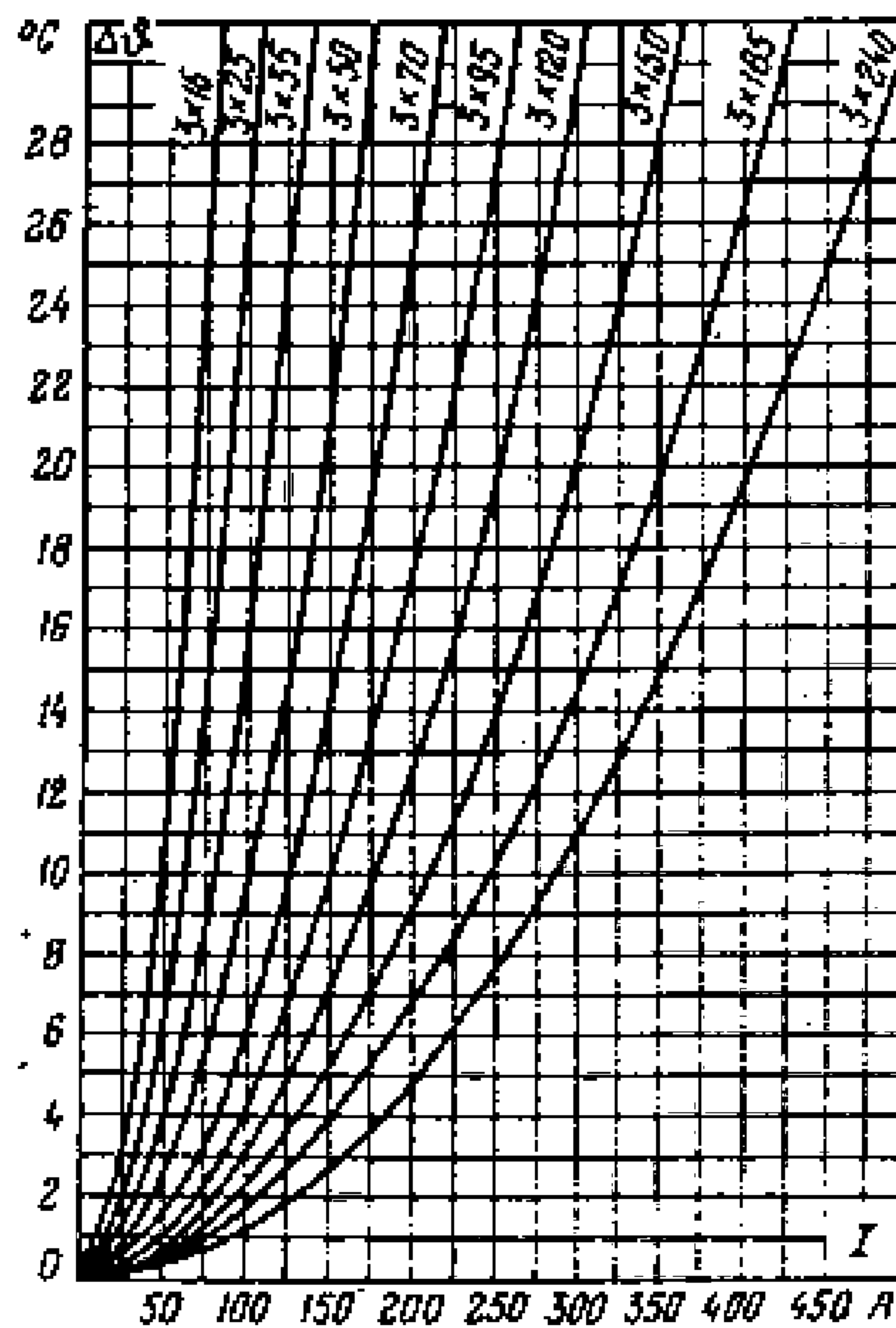


Рисунок И.2 - Разность температур между бронелентами (оболочкой или шлангом) и алюминиевыми жилами новых кабелей 10 кВ

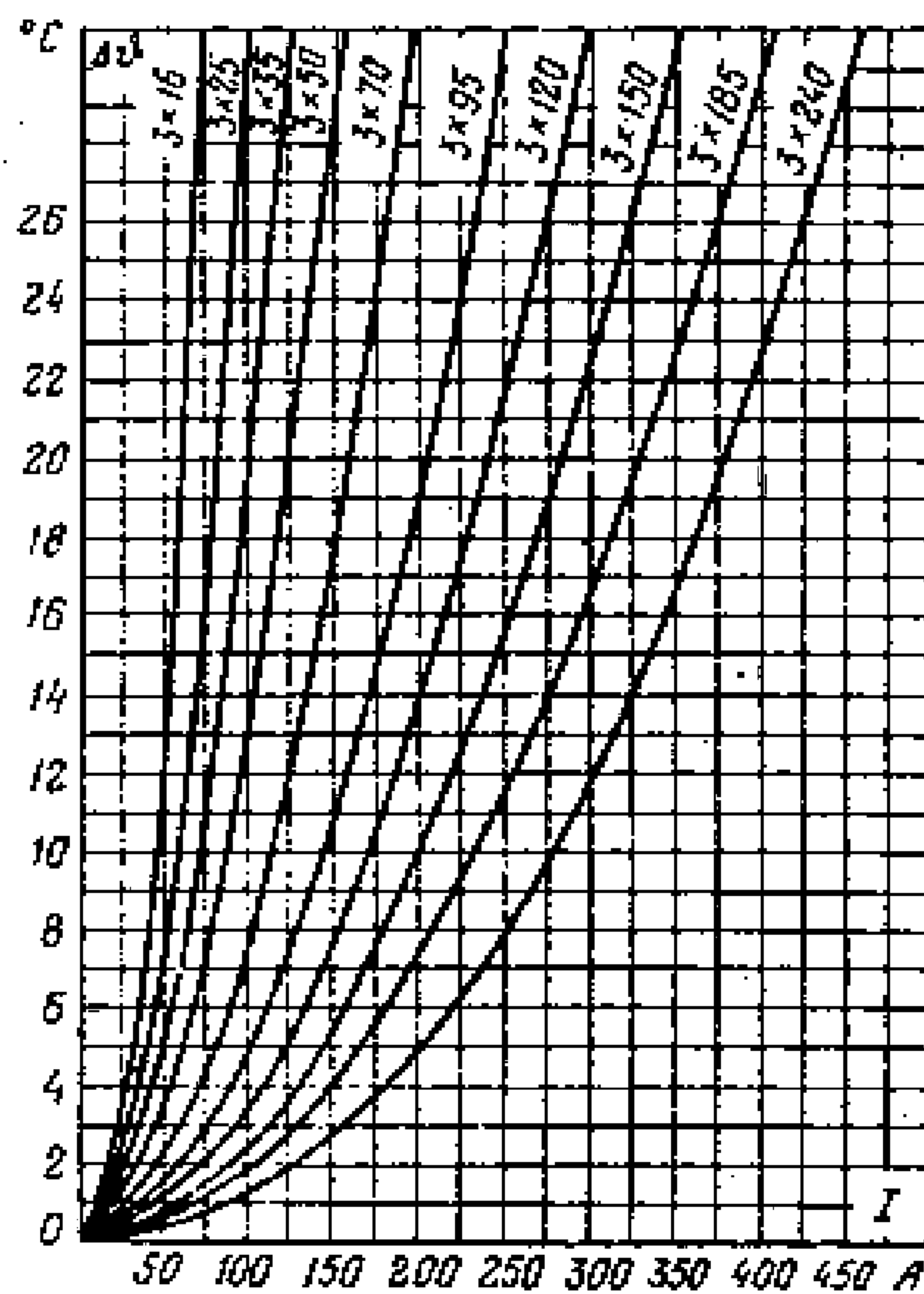


Рисунок И.3 Разность температур между бронелентами(оболочкой или шлангом) и алюминиевыми жилами новых кабелей 6 кВ, находящихся в эксплуатации от 10 до 25 лет

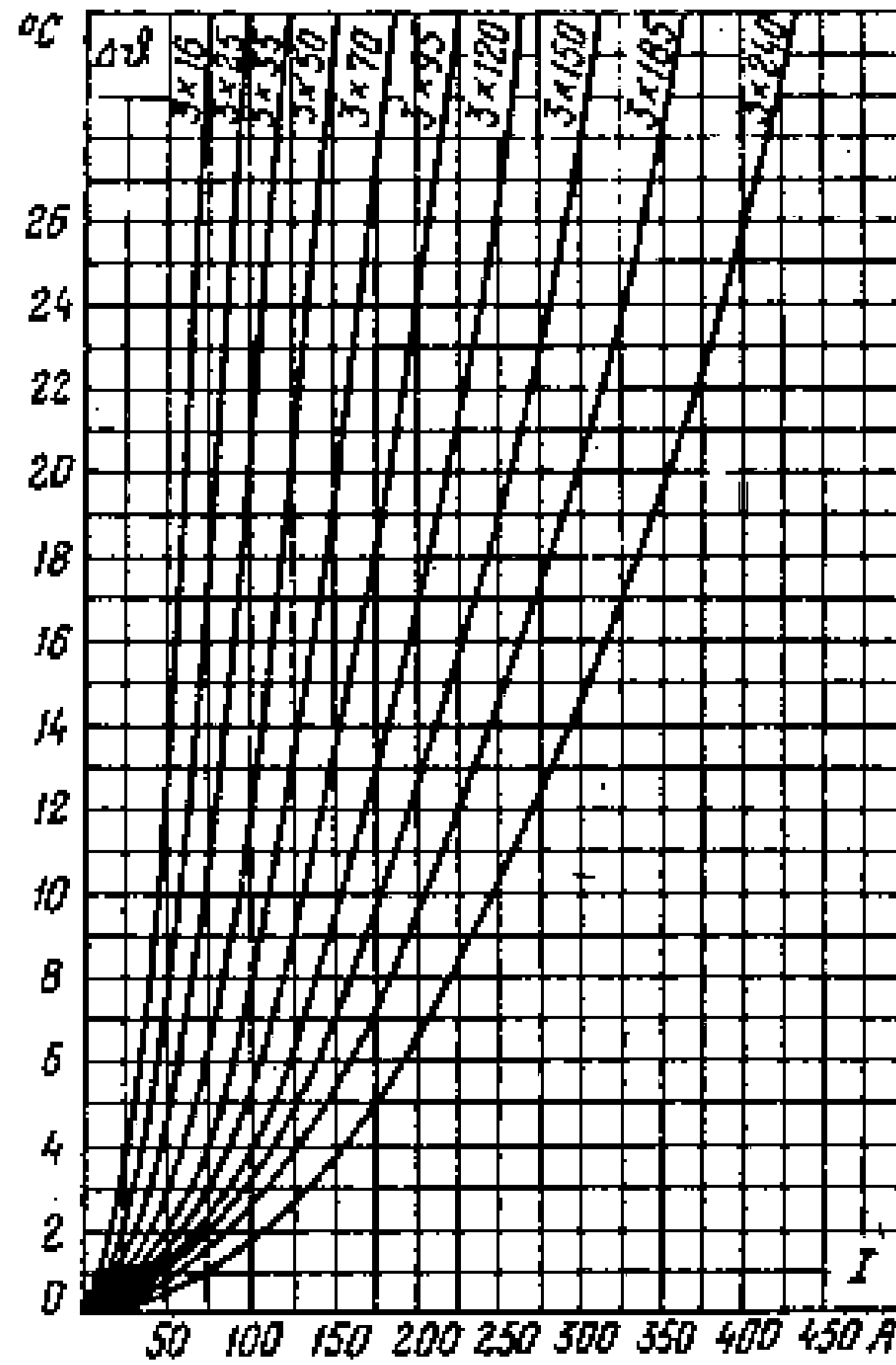


Рисунок И.4 - Разность температур между бронелентами (оболочкой или шлангом) и алюминиевыми жилами новых кабелей 10 кВ, находящихся в эксплуатации от 10 до 25 лет

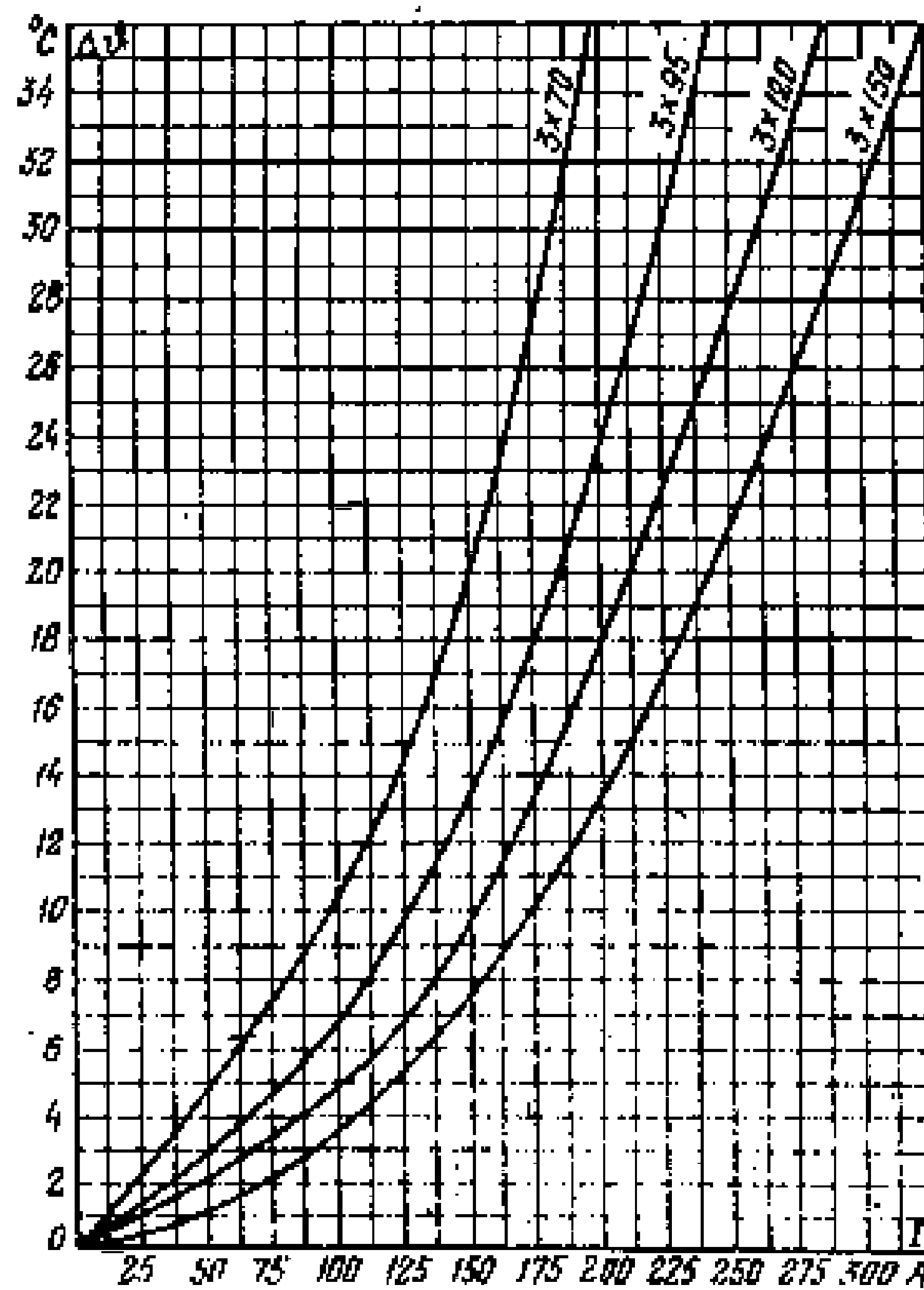


Рисунок И.5 - Разность температур между бронелентами и алюминиевыми жилами кабелей 35 кВ



**Приложение К**  
**(рекомендуемое)**  
**Сезонные расчетные температуры грунта на глубине прокладки кабелей по территориальным энергообъединениям**

Т а б л и ц а К.1

| Территориальные энергетические объединения (ТЭО) | Предприятия электроэнергетики в городах и областях | Расчетные температуры грунта, °С |                       |
|--|--|----------------------------------|-----------------------|
|  |  | в летний сезон                   | в осенне-зимний сезон |
| ТЭО Центр  | Астрахань  | 25                               | 15                    |
|  | Белгород   | 20                               | 5                     |
|  | Владимир   | 15                               | 5                     |
|  | Волгоград  | 25                               | 10                    |
|  | Вологда  | 15                               | 5                     |
|  | Воронеж  | 20                               | 5                     |
|  | Иваново  | 15                               | 5                     |
|  | Кострома   | 15                               | 5                     |
|  | Курск  | 20                               | 5                     |
|  | Липецк   | 15                               | 5                     |
|  | Москва   | 15                               | 5                     |
|  | Нижний Новгород                                    | 15                               | 5                     |
|  | Орел   | 15                               | 5                     |
|  | Рязань   | 15                               | 5                     |
|  | Тамбов   | 15                               | 5                     |
| ТЭО Северо-Запад                                 | Тверь  | 15                               | 5                     |
|  | Тула   | 15                               | 5                     |
|  | Архангельск  | 15                               | 5                     |
|  | Брянск   | 20                               | 5                     |
|  | Калининград  | 20                               | 10                    |
|  | Карелия  | 15                               | 5                     |
|  | Кольский п-ов                                      | 10                               | 5                     |
|  | Коми   | 15                               | 5                     |
|  | Санкт-Петербург                                    | 15                               | 5                     |
|  | Новгород   | 15                               | 5                     |
| Псков  | 15   | 5                                |                       |
| ТЭО Юг   | Смоленск   | 15                               | 5                     |
|  | Грозный  | 25                               | 15                    |
|  | Дагестан   | 25                               | 20                    |
|  | Краснодар  | 25                               | 10                    |
|  | Калмыкия   | 25                               | 15                    |
|  | Кабардино-Балкария                                 | 25                               | 15                    |
|  | Ростов-на Дону                                     | 20                               | 10                    |
|  | Северный Кавказ                                    | 25                               | 10                    |
| ТЭО Сибирь                                       | Ставрополье  | 25                               | 10                    |
|  | Барнаул  | 15                               | 5                     |
|  | Бурятия  | 10                               | 0                     |
|  | Иркутск  | 15                               | 5                     |

| Территориальные энергетические объединения (ТЭО)   | Предприятия электроэнергетики в городах и областях | Расчетные температуры грунта, °С |                       |
|--|--|----------------------------------|-----------------------|
|  |  | в летний сезон                   | в осенне-зимний сезон |
| ТЭО Сибирь   | Красноярск   | 15                               | 5                     |
|  | Кузбасс  | 15                               | 5                     |
|  | Новосибирск  | 15                               | 5                     |
|  | Омск   | 15                               | 5                     |
|  | Томск  | 15                               | 5                     |
|  | Чита   | 10                               | 0                     |
| ТЭО Восток   | Амурская область                                   | 15                               | 0                     |
|  | Дальний Восток                                     | 20                               | 5                     |
|  | Камчатка   | 10                               | 5                     |
|  | Магадан  | 5                                | 0                     |
|  | Сахалин  | 15                               | 5                     |
|  | Хабаровск  | 20                               | 5                     |
|  | Якутск   | 10                               | 0                     |
| ТЭО Волга  | Самара   | 20                               | 5                     |
|  | Мари-Эл  | 15                               | 5                     |
|  | Мордовия   | 15                               | 5                     |
|  | Пенза  | 15                               | 5                     |
|  | Саратов  | 20                               | 5                     |
|  | Татарстан  | 15                               | 5                     |
|  | Ульяновск  | 20                               | 5                     |
|  | Чувашия  | 15                               | 5                     |
| ТЭО Урал   | Башкортостан                                       | 15                               | 5                     |
|  | Киров  | 15                               | 5                     |
|  | Курган   | 15                               | 5                     |
|  | Оренбург   | 15                               | 5                     |
|  | Пермь  | 15                               | 5                     |
|  | Екатеринбург                                       | 15                               | 5                     |
|  | Удмуртия   | 15                               | 5                     |
|  | Челябинск  | 15                               | 5                     |
|  | Тюмень   | 15                               | 5                     |
| Примечание - На предприятиях электроэнергетики, в зоне действия которых температура грунта отличается свыше пределов от 2 до 33°С от приведенных в таблице расчетных температур, следует пользоваться «Справочником по климату СССР. Температура почвы и воздуха» (Москва, Гидрометиздат, 1965 г.) |  |                                  |                       |

## Приложение Л (справочное)

### Расчетные значения сопротивления токопроводящих жил, индуктивных и емкостных параметров КСПЭ ОИ

Т а б л и ц а Л.1 - Электрическое сопротивление токопроводящих жил КСПЭ ОИ

| Сечение жилы,<br>мм <sup>2</sup> | Электрическое сопротивление переменному току при<br>температуре жилы 90°C, Ом/км |                  |
|----------------------------------|--|------------------|
|                                  | Медные жилы  | Алюминиевые жилы |
| 70                               | 0,342  | 0,568            |
| 95                               | 0,247  | 0,411            |
| 120                              | 0,196  | 0,325            |
| 150                              | 0,159  | 0,265            |
| 185                              | 0,128  | 0,211            |
| 240                              | 0,098  | 0,161            |
| 300                              | 0,079  | 0,130            |
| 400                              | 0,063  | 0,102            |
| 500                              | 0,051  | 0,080            |
| 630                              | 0,041  | 0,064            |
| 800                              | 0,032  | 0,051            |

Т а б л и ц а Л.2 - Индуктивные параметры КСПЭ ОИ

| Сечение<br>жилы,<br>мм <sup>2</sup> | Индуктивность кабелей различных номинальных напряжений, мГн/км |           |             |           |             |           |
|-------------------------------------|--|-----------|-------------|-----------|-------------|-----------|
|                                     | 10 кВ  |           | 20 кВ       |           | 35 кВ       |           |
|                                     | треугольник  | плоскость | треугольник | плоскость | треугольник | плоскость |
| 70                                  | 0,376  | 0,511     | 0,402       | 0,537     | 0,434       | 0,569     |
| 95                                  | 0,353  | 0,487     | 0,377       | 0,512     | 0,407       | 0,542     |
| 120                                 | 0,338  | 0,472     | 0,361       | 0,495     | 0,390       | 0,525     |
| 150                                 | 0,323  | 0,457     | 0,345       | 0,479     | 0,372       | 0,507     |
| 185                                 | 0,312  | 0,445     | 0,333       | 0,466     | 0,359       | 0,493     |
| 240                                 | 0,300  | 0,433     | 0,320       | 0,453     | 0,346       | 0,480     |
| 300                                 | 0,285  | 0,418     | 0,304       | 0,437     | 0,329       | 0,462     |
| 400                                 | 0,275  | 0,407     | 0,294       | 0,426     | 0,316       | 0,449     |
| 500                                 | 0,267  | 0,398     | 0,284       | 0,416     | 0,306       | 0,439     |
| 630                                 | 0,262  | 0,394     | 0,278       | 0,410     | 0,297       | 0,430     |
| 800                                 | 0,252  | 0,383     | 0,263       | 0,394     | 0,281       | 0,413     |
|                                     | Реактивное индуктивное сопротивление (Ом/км) кабелей           |           |             |           |             |           |
| 70                                  | 0,118  | 0,160     | 0,126       | 0,169     | 0,136       | 0,179     |
| 95                                  | 0,111  | 0,153     | 0,118       | 0,161     | 0,128       | 0,170     |
| 120                                 | 0,106  | 0,148     | 0,113       | 0,155     | 0,122       | 0,165     |
| 150                                 | 0,101  | 0,143     | 0,108       | 0,150     | 0,117       | 0,159     |
| 185                                 | 0,098  | 0,140     | 0,105       | 0,146     | 0,113       | 0,155     |
| 240                                 | 0,094  | 0,136     | 0,100       | 0,142     | 0,109       | 0,151     |
| 300                                 | 0,089  | 0,131     | 0,095       | 0,137     | 0,103       | 0,145     |
| 400                                 | 0,086  | 0,128     | 0,092       | 0,134     | 0,099       | 0,141     |
| 500                                 | 0,084  | 0,125     | 0,089       | 0,131     | 0,096       | 0,138     |
| 630                                 | 0,082  | 0,124     | 0,087       | 0,129     | 0,093       | 0,135     |
| 800                                 | 0,079  | 0,120     | 0,083       | 0,124     | 0,088       | 0,130     |



Индуктивные параметры рассчитаны при прокладке кабелей треугольником вплотную и на расстоянии одного диаметра кабеля при их прокладке в плоскости по формуле:

$$L = \frac{\mu_0}{\pi} l \ln \left( \frac{1}{4} + \frac{a}{r} \right), \quad (\text{Л.1})$$

где  $a$  - расстояние между центрами жил, мм;

$r$  - радиус жилы, мм;

$l$  - длина КЛ;

$\mu_0$  - магнитная проницаемость воздуха.

Т а б л и ц а Л.3 - Емкостные параметры КСПЭ ОИ

| Номинальное напряжение кабеля, кВ | Сечение жилы, мм <sup>2</sup> | Емкость, мкФ/км | Емкостное сопротивление, кОм/км | Ток заряда на фазу, А/км | Емкостной ток ОЗЗ, А/км |
|-----------------------------------|-------------------------------|-----------------|---------------------------------|--------------------------|-------------------------|
| 10                                | 70                            | 0,258           | 12,34                           | 0,47                     | 1,40                    |
|                                   | 95                            | 0,294           | 10,83                           | 0,53                     | 1,60                    |
|                                   | 120                           | 0,323           | 9,86                            | 0,59                     | 1,76                    |
|                                   | 150                           | 0,357           | 8,92                            | 0,65                     | 1,94                    |
|                                   | 185                           | 0,387           | 8,23                            | 0,70                     | 2,10                    |
|                                   | 240                           | 0,429           | 7,42                            | 0,78                     | 2,33                    |
|                                   | 300                           | 0,478           | 6,66                            | 0,87                     | 2,60                    |
|                                   | 400                           | 0,531           | 6,00                            | 0,96                     | 2,89                    |
|                                   | 500                           | 0,584           | 5,45                            | 1,06                     | 3,18                    |
|                                   | 630                           | 0,644           | 4,95                            | 1,17                     | 3,50                    |
| 20                                | 70                            | 0,180           | 17,69                           | 0,65                     | 1,96                    |
|                                   | 95                            | 0,202           | 15,77                           | 0,73                     | 2,20                    |
|                                   | 120                           | 0,220           | 14,48                           | 0,80                     | 2,39                    |
|                                   | 150                           | 0,242           | 13,16                           | 0,88                     | 2,63                    |
|                                   | 185                           | 0,261           | 12,20                           | 0,95                     | 2,84                    |
|                                   | 240                           | 0,287           | 11,10                           | 1,04                     | 3,12                    |
|                                   | 300                           | 0,317           | 10,05                           | 1,15                     | 3,45                    |
|                                   | 400                           | 0,350           | 9,10                            | 1,27                     | 3,81                    |
|                                   | 500                           | 0,383           | 8,32                            | 1,39                     | 4,17                    |
|                                   | 630                           | 0,421           | 7,56                            | 1,53                     | 4,58                    |
| 35                                | 70                            | 0,134           | 23,77                           | 0,85                     | 2,55                    |
|                                   | 95                            | 0,149           | 21,37                           | 0,95                     | 2,84                    |
|                                   | 120                           | 0,161           | 19,78                           | 1,02                     | 3,06                    |
|                                   | 150                           | 0,175           | 18,2                            | 1,11                     | 3,33                    |
|                                   | 185                           | 0,187           | 17,03                           | 1,19                     | 3,56                    |
|                                   | 240                           | 0,205           | 15,54                           | 1,30                     | 3,90                    |
|                                   | 300                           | 0,225           | 14,15                           | 1,43                     | 4,28                    |
|                                   | 400                           | 0,246           | 12,95                           | 1,56                     | 4,68                    |
|                                   | 500                           | 0,268           | 11,88                           | 1,70                     | 5,10                    |
|                                   | 630                           | 0,292           | 10,91                           | 1,85                     | 5,56                    |
|                                   | 800                           | 0,326           | 9,77                            | 2,07                     | 6,21                    |

**Приложение М**  
**(рекомендуемое)**  
**Форма извещения о правилах производства раскопок и мерах по**  
**охране кабельных линий**

**Предприятие:****Выдано:**

|        |                                      |
|--------|--------------------------------------|
| энерго | Ф.И.О.                               |
| сеть   | Должность, наименование предприятия: |
| район  | Адрес, контактный телефон:           |

**ИЗВЕЩЕНИЕ**

\_\_\_\_\_ сеть доводит до Вашего сведения, что на территории Вашего предприятия расположены электрические силовые кабели и сооружения \_\_\_\_\_

\_\_\_\_\_ (наименование сети)

Согласно Правилам и Постановлению местных органов самоуправления № \_\_\_\_\_ от «\_\_» \_\_\_\_\_ 200 г. «О мерах охраны электрических кабельных сетей предприятий.» на Вас возлагается ответственность за сохранность этих кабелей и электрооборудования, находящегося внутри сооружений Вам надлежит принять все меры, обеспечивающие выполнение указанных Правил и Постановления, которые введены в целях обеспечения сохранности электрических сетей и предотвращения несчастных случаев:

1 Предприятия и организации, производящие какие-либо работы, которые могут вызвать повреждение электрических кабелей, обязаны не позднее, чем за 3 дня до начала работ согласовать их проведение с организацией, эксплуатирующей кабельные сети, и принять меры к обеспечению их сохранности.

2 Для охраны кабельных сетей установлены охранные зоны:

- над подземными силовыми КЛ – площадь над кабелем и по 1 м в обе стороны от крайнего кабеля;
- для подводных силовых кабельных линий – в виде пространства от водной поверхности до дна, заключенного между вертикальными плоскостями, отстоящими от крайних кабелей на 100 м с каждой стороны.

3 В пределах охранных зон без письменного разрешения организации, эксплуатирующей кабельные сети, запрещается:

- производить какие-либо земляные работы и шурфовать грунт;
- производить какое бы то ни было строительство, устанавливать столбы, заборы, ларьки;
- устраивать склады, свалки и загромождать подъезды к сооружениям

\_\_\_\_\_ ;

- производить посадку зеленых насаждений, огородов;
- устраивать стоянку автомашин около сооружений \_\_\_\_\_

\_\_\_\_\_ ;

- сбрасывать большие тяжести, выливать растворы кислот, щелочей, солей;
- открывать помещения электросетевых сооружений, производить подключения и переключения в электрических сетях;
- сбрасывать снег с крыш домов на крыши сооружений \_\_\_\_\_

4 При наличии сооружений \_\_\_\_\_ в подвалах дома следить за тем, чтобы эти подвалы не были заполнены водой.

5 При расположении территории предприятия на набережных рек и каналов и при наличии в этих местах подводных кабельных переходов в случае устройства в местах переходов каких-либо пристаней, причалов, стоянок, барж, паромов немедленно ставить об этом в известность \_\_\_\_\_ сеть.

6 При появлении осадки или размыва грунта, оползней, прорыва водопроводных труб немедленно ставить в известность \_\_\_\_\_ сеть.

7 Организации, эксплуатирующие электрические сети, имеют право приостановить работы в охранной зоне, выполняемые другими организациями с нарушением Правил охраны.

8 Предприятия и организации, производящие земляные работы, при обнаружении кабеля, не указанного в технической документации, обязаны немедленно прекратить работы, принять меры по обеспечению сохранности кабеля и сообщить об этом организации, эксплуатирующей электрические сети.

9 Производители работ обязаны выполнить технические условия на производство работ, а также другие указания представителя технического надзора организации, эксплуатирующей КЛ.

10 По территории, занятой под предприятия, учреждения, войсковые части, огражденные забором и имеющие постоянный персонал для охраны, приказом выделяется лицо, ответственное за сохранение электрических сетей и сооружений.

11 Лица, ответственные за сохранность кабелей и сооружений на закрытых территориях промышленных предприятий, имеют право на выдачу разрешений на право производства земляных работ в пределах территории, за исключением земляных работ в охранной зоне.

Ответственное лицо назначается приказом по предприятию, в котором оговариваются права и обязанности этого лица.

12 Руководителям строительных и монтажных организаций, жилищно-эксплуатационных контор и других предприятий обеспечить ознакомление всех подчиненных работников с изложенными выше Правилами.

13 Организации, допустившие повреждение электрических сетей, производят их восстановление немедленно, своими силами и средствами под



техническим руководством представителя эксплуатирующего кабельные сети предприятия.

Извещение вручил: \_\_\_\_\_  
(должность, подпись, дата)

Вызов представителей \_\_\_\_\_ электрической сети, а также все сообщения и переговоры производить по телефонам:  
\_\_\_\_\_

Извещение вручено: \_\_\_\_\_  
(Фамилия, И.О., должность, наименование организации, адрес, телефон)

Об ответственности за непринятие мер по охране силовых кабелей и сооружений поставлен в известность.

Извещение получил: \_\_\_\_\_  
(подпись, дата)

## **Приложение Н (рекомендуемое)**

### **Методика установления опасной степени осушения изоляции на вертикальных участках**

Н.1 Метод заключается в том, что на вертикальных участках устанавливаются термодатчики (термосопротивления) для контроля местного перегрева, способствующего развитию пробоя в изоляции. На каждом из вертикальных участков должно быть установлено от 3 до 4 термодатчиков; первый у горловины концевой муфты (заделки) и далее вниз через каждые промежутки от 250 до 500 мм один от другого. Измерения температуры должны производиться систематически (не реже одного раза в неделю).

Н.2 Превышение показания от 2 до 3°С одного термодатчика по отношению к другим не будут свидетельствовать о начавшемся процессе пробоя изоляции. Кабель должен быть немедленно выведен из эксплуатации и приняты меры по замене вертикального участка кабеля новым.

При одновременном контроле нагрева множества линий рекомендуется подключать термодатчики к электронным потенциометрам, автоматически ведущим запись температур. Последние могут иметь устройство, автоматически подающее на щит управления сигнал о превышении разности температур выше обусловленных пределов.

Н.3 Для исключения осушения изоляции кабелей на вертикальных участках трассы КЛ рекомендуется производить замену кабелей с бумажно-масляной изоляцией (пропитанной, в том числе не расслаивающимся специальным составом и не стекающей синтетической массой) на кабели с пластмассовой изоляцией.

## Приложение II (справочное)

### Передвижные и стационарные кабельные лаборатории

П.1 Организации, эксплуатирующие кабельные сети, должны иметь стационарные или специальные передвижные кабельные лаборатории, оборудованные и оснащенные аппаратами, приборами, установками и другими принадлежностями для выполнения следующих работ:

- проверка соответствия требованиям стандартов и технических условий образцов кабелей и материалов для монтажа кабельных муфт;
- испытание действующих и вновь сооруженных КЛ и оборудования подстанций;
- проведение различных измерений (значений нагрузок, температур нагрева КЛ, напряжений, блуждающих токов);
- прожигание поврежденных мест изоляции КЛ, определение мест повреждений на КЛ;
- диагностика КЛ методом неразрушающего контроля и ЧР;.

П.2 Для испытания КЛ, прожиганий поврежденных мест изоляции и определения мест повреждений на линиях должны применяться передвижные (на автомашинах) лаборатории.

П.3 В передвижных лабораториях для испытания КЛ до 10 кВ повышенное выпрямленное напряжение получается с помощью полупроводниковых выпрямителей. Лаборатория должна иметь испытательный трансформатор мощностью не менее 2,5 кВА с вторичным напряжением 6-70 кВ (например, аппарат типа АИД-70).

П.4 Передвижная лаборатория для прожигания и определения мест повреждений может быть выполнена на германиевых или масляно-селеновых выпрямителях.

Трансформатор для прожигания должен иметь мощность 20-25 кВ·А; секционированные обмотки высокого напряжения должны позволять их параллельное или последовательное соединение для получения напряжений в диапазоне от 7,5 до 15 кВ. Выпрямленное напряжение должно быть соответственно в пределах 10,5-21 кВ, ток 1,5-2,0 А.

П.5 Для пользования индукционным методом ОМП лаборатория снабжается генератором звуковой частоты (мощностью 0,5-2 кВт, напряжением 110-220 В, частотой от 480 до 10000 Гц).

Для пользования акустическим методом ОМП лаборатория должна быть оснащена конденсаторами высокого напряжения (2,5-5 кВ, 300-500 мкФ).

Кроме того, лаборатория укомплектовывается:

- кабелеискателем (приемная рамка с усилителем);
- усилителем с пьезокварцевым датчиком;
- приборами Р5-10, Рейс 105Р (Рейс 205Р, Рейс 305Р);



- измерителем расстояния до места повреждения кабеля;
- универсальным кабельным мостом.

П.6 В передвижных установках для испытаний линий 20-35 кВ применяется установка высокого напряжения, повышенное выпрямленное напряжение в которой создается по схеме удвоения с пульсирующим напряжением.

П.7 Для испытаний могут применяться и другие, имеющиеся на местах установки, обеспечивающие выполнение требований, предписанных настоящим стандартом.

П.8 При проведении испытаний и ОМП кабеля следует соблюдать следующие требования по безопасности к персоналу.

Испытания и определение места повреждения КЛ с применением передвижной испытательной лаборатории проводятся в составе не менее 3-х человек. Производитель работ должен иметь квалификационную группу по электробезопасности (ЭБ) не ниже IV. Член бригады не ниже III, наблюдающий, выставленный для охраны – группу II. При этом производитель работ и член бригады должны быть обучены и допущены к такому роду работ, а также иметь отметку об этом в удостоверении по ЭБ.

Испытания, проводимые с использованием переносных испытательных систем, проводятся бригадой в составе не менее 2-х человек. Производитель работ должен иметь квалификационную группу по ЭБ не ниже IV, а член бригады не ниже III. При этом производитель работ и член бригады должны быть обучены и допущены к такому виду работ, а также иметь отметку об этом в удостоверении по ЭБ.

В состав бригады, производящей измерения или испытания, могут быть включены лица оперативно-ремонтного персонала с квалификационной группой не ниже II для выполнения подготовительных работ или охраны испытательной установки. В тоже время в составе бригады, должно быть не менее 2-х человек, допущенных к проведению испытаний.

П.9 Техническое выполнение передвижных испытательных лабораторий должно осуществляться с учетом следующих требований техники безопасности.

Высоковольтные передвижные испытательные и измерительные установки должны быть смонтированы в фургонах, имеющих два отделения. В одном отделении должно быть расположено оборудование лаборатории, в другом - пульт управления оборудованием и приборы для производства измерений и испытаний.

Отсек оператора и отсек с высоковольтным оборудованием должны быть отделены друг от друга глухой перегородкой из прозрачного оргстекла для возможности наблюдения за состоянием оборудования.

Дверь отсека с высоковольтным оборудованием должна быть снабжена электрической блокировкой, обеспечивающей снятие напряжения в случае открытия двери и невозможности его подачи при открытых дверях. В измерительной лаборатории должна быть механическая блокировка на

открывание двери, с помощью которой осуществляется замыкание конденсаторов и выходной цепи с высоковольтным кабелем на цепь заземления.

Установки должны иметь световую и звуковую сигнализацию при включении напряжения до и выше 1000 В.

Установки должны иметь видимый заземляющий нож для заземления высоковольтного вывода после окончания работ с высоковольтными установками.

Включение питания установки производится через рубильник или другой коммутационный аппарат, имеющий видимый разрыв и расположенный на панели управления установкой.

П.10 Комплектация передвижной испытательной лаборатории должна осуществляться с применением современных средств испытаний, измерений и вспомогательных устройств. В качестве примера в таблице П.1 приведены технические характеристики испытательного оборудования, выпускаемого специализированными предприятиями.

Т а б л и ц а П.1 - Технические параметры оборудования для испытания кабелей классов напряжений от 0,4 до 35 кВ

| Тип оборудования и его назначение   | Технические характеристики  |
|---|---|
| VLF 20 kV –<br>испытательная установка переменного напряжения сверхнизкой частоты 0,1 Гц, косинусоидальной - прямоугольной формы, для кабелей с рабочим напряжением 0,4 - 10 кВ | - испытательное напряжение 20 кВ СНЧ 0,1 Гц<br>- допустимая зарядная емкость кабеля 3 мкФ<br>- диапазон измерения тока утечки 0 ... 12 мА   |
| VLF 28 kV –<br>испытательная установка переменного напряжения сверхнизкой частоты 0,1 Гц, косинусоидальной - прямоугольной формы, для кабелей с рабочим напряжением 0,4 - 15 кВ | - испытательное напряжение 28 кВ СНЧ 0,1 Гц<br>- допустимая зарядная емкость кабеля 4,5 мкФ<br>- диапазон измерения тока утечки 0 ... 12 мА   |
| VLF 40 kV –<br>испытательная установка переменного напряжения сверхнизкой частоты 0,1 Гц, косинусоидальной- прямоугольной формы, для кабелей с рабочим напряжением 0,4 - 20 кВ  | - испытательное напряжение 40 кВ СНЧ 0,1 Гц<br>- допустимая зарядная емкость кабеля<br>исполнение Plus 4,4 мкФ<br>исполнение Basis 2,2 мкФ<br>- диапазон измерения тока утечки 0 ... 7 мА |
| VLF 54 kV -<br>испытательная установка переменного напряжения сверхнизкой частоты 0,1 Гц, косинусоидальной- прямоугольной формы, для кабелей с рабочим напряжением 0,4 - 30 кВ  | - испытательное напряжение 54 кВ СНЧ 0,1 Гц<br>- допустимая зарядная емкость кабеля 5 мкФ   |
| VLF 60 kV –<br>испытательная установка переменного напряжения сверхнизкой частоты 0,1 Гц, косинусоидальной- прямоугольной формы, для кабелей с рабочим напряжением 0,4 - 35 кВ  | - испытательное напряжение 60 кВ СНЧ 0,1 Гц<br>- допустимая зарядная емкость кабеля<br>исполнение Plus 1,5 мкФ<br>исполнение Basis 0,8 мкФ<br>- диапазон измерения тока утечки 0 ... 5 мА |

| Тип оборудования и его назначение  | Технические характеристики  |
|--|---|
| <p>Easytest 20 kV -<br/>испытательная установка переменного напряжения сверхнизкой частоты 0,1 Гц, косинусоидальной- прямоугольной формы, для кабелей с рабочим напряжением 0,4 - 10 кВ. Установка позволяет проводить испытания постоянным напряжением, испытание оболочки.</p> | <ul style="list-style-type: none"> <li>- испытательное напряжение 20 кВ СНЧ0,1 Гц, 0,02Гц</li> <li>- испытательное напряжение 20 кВ DC</li> <li>- допустимая зарядная емкость кабеля при 0,1 Гц 0,5 мкФ<br/>при 0,02Гц 2,5 мкФ</li> <li>- диапазон измерения тока утечки 0 ... 1 мА</li> <li>- испытание оболочки 0 ... 5 кВ</li> </ul>         |
| <p>MMG 10 –<br/>прибор для испытаний и поиска повреждений оболочек кабеля.</p>   | <ul style="list-style-type: none"> <li>- выход постоянного тока 1000 В / 0,5 А<br/>5000 В / 0,1 А<br/>10000 В / 0,05 А</li> <li>- максим. ток прожига 0,5 А</li> <li>- максим. напряжение прожига 10 кВ DC</li> <li>- потребляемая мощность 0,7 кВА</li> </ul>  |
| <p>MFM 5-1 –<br/>прибор для испытаний и контроля оболочки, а так же для поиска повреждений оболочек кабеля.</p>  | <ul style="list-style-type: none"> <li>- испыт. напряжение 0,5–1–2–5 кВ пост.ток</li> <li>- диапазон измерения тока утечки 1 мА, 10 мА</li> <li>- ток испытаний 0,15; 0,3; 0,6; 1,5 А пост.ток</li> </ul>   |
| <p>ESG 80-2 –<br/>прибор предназначен для точной локализации места неисправности в оболочке.</p>   | <ul style="list-style-type: none"> <li>- измерительный прибор 50 - 0 - 50 мА</li> <li>- чувствительность 0,14 В (без усиления)<br/>0,50 мВ (с усилением)</li> <li>- компенсация во всех диапазонах ± 100 %</li> </ul>   |
| <p>MVG-5 –<br/>высоковольтный измерительный мостслужит для предварительной локализации неисправностей в оболочках энергетических и коммуникационных кабелей.</p>   | <ul style="list-style-type: none"> <li>- напряжение 0 до 6 кВ DC</li> <li>- отсек подключения для ESG 80-2</li> <li>- прибор для отображения 0 - 2 кВ или 0 - 6 кВ</li> </ul>   |
| <p>Генератор ударных волн SWG1750 –<br/>импульсный генератор для поиска неисправностей в КЛ.</p>   | <ul style="list-style-type: none"> <li>- импульсные напряжения 0 - 8 / 16 / 32 кВ</li> <li>- выходная мощность до 3500 Дж (Вт·с)</li> <li>- последовательность импульсов - однократный пуск или 1,5 - 10 с</li> </ul>   |
| <p>Стабилизатор дуги LSG 3E –<br/>прибор используемый в лаборатории Classic для реализации безпрожигового метода поиска повреждений.</p>   | <ul style="list-style-type: none"> <li>- метод тестирования – метод отражений от дуги</li> <li>- макс. напряжение внешнего генератора высоковольтных импульсов 32 кВ</li> <li>- энергия встроенного генератора импульсов высокого напряжения 640 Вт·с/2 кВ</li> <li>- длительность стабилизации ≈ 20 мс</li> <li>- интервал 20 с</li> </ul>     |
| <p>Teleflex MX –<br/>рефлектометр для поиска мест повреждений силовых кабелей, управляемый компьютером на базе Linux®.</p>   | <ul style="list-style-type: none"> <li>- диапазон дальности 50 м до 160 км при <math>v/2 = 80</math> м/ мкс</li> <li>- ширина импульса 50 нс, 100 нс, 200 нс, 500 нс, 1 мкс, 2 мкс, 5 мкс</li> <li>- разрешение макс. 0,1 м</li> <li>- частота индикации около 10 измерений/сек.</li> <li>- индикация 15" цветной TFT VGA 1024 x 768</li> </ul> |
| <p>Teleflex T-30E –<br/>прибор для определения низкоомных повреждений и разрывов на силовых кабелях низкого и среднего напряжения.</p>   | <ul style="list-style-type: none"> <li>- диапазон измерения TDR 10 м ... 50 км<br/>транзитный 20 м ... 100 км</li> <li>- длительность импульса от 35 нс до 4 мс</li> <li>- тактовая частота 200 МГц</li> </ul>  |



| Тип оборудования и его назначение   | Технические характеристики   |
|---|--|
|   | <ul style="list-style-type: none"> <li>- допуск временной базы <math>\pm 0,01\%</math></li> <li>- экран 10,4" VGA цветной TFT дисплей</li> <li>- <math>V/2</math> установка 50 м/мс ... 150 м/мс</li> </ul>  |
| <p style="text-align: center;">Digiphone –<br/>наземный звуковой приемник для точной локализации неисправностей типа "пробой" в силовых кабелях.</p>  | <ul style="list-style-type: none"> <li>- диапазон регулировки усиления акустический канал &gt; 65 Дб<br/>магнитный канал &gt; 50 Дб</li> <li>- экран ЖК дисплей для вывода результатов измерения и статусной информации</li> <li>- индикация результатов от 0,01 до 99,90 мс</li> <li>- индикация перегрузки "OVFL" для времени задержки до 100 мс</li> <li>- диапазон частоты с фильтром 0,1 до 1,5 кГц (акуст.)<br/>от 0,27 до 1,50 кГц</li> </ul>   |
| <p style="text-align: center;">OWTS 28 –<br/>прибор для определения, измерения и локализации мест возникновения частичных разрядов (ЧР) в кабельной изоляции и гарнитурах всех типов кабелей среднего напряжения.</p> | <ul style="list-style-type: none"> <li>- максимальное выходное напряжение DAC 28 кВ пик / 20 кВ скв.</li> <li>- диапазон частот DAC 50 Гц ... 800 Гц</li> <li>- диапазон емкостей испытываемого объекта 0,025 мкф ... 2 мкф</li> <li>- ток зарядки 10 мА</li> <li>- диапазон измерения ЧР 1 пКл ... 100 нКл</li> <li>- измерение уровня ЧР согласно МЭК 60270</li> <li>- ширина полосы при локализации ЧР от 150 кГц до 45 МГц</li> <li>- фактор затухания <i>tan</i> от 0,1 до 100 %</li> </ul> |
| <p style="text-align: center;">OWTS 60 –<br/>прибор для определения, измерения и локализации мест возникновения частичных разрядов (ЧР) в кабельной изоляции и гарнитурах всех типов кабелей среднего напряжения.</p> | <ul style="list-style-type: none"> <li>- максимальное выходное напряжение DAC 60 кВ пик / 42 кВ скв.</li> <li>- диапазон частот DAC от 50 до 800 Гц</li> <li>- диапазон емкостей испытываемого объекта от 0,025 до 2 мкф</li> <li>- ток зарядки 7 мА</li> <li>- диапазон измерения ЧР 1 пКл ... 100 нКл</li> <li>- измерение уровня ЧР согласно IEC 60270</li> <li>- ширина полосы при локализации ЧР от 150 кГц до 45 МГц</li> <li>- фактор затухания <i>tan</i> от 0,1 до 10,0 %</li> </ul>    |

П.11 Испытания КСПЭ напряжением сверхнизкой частоты 0,1 Гц является более эффективным и экономичным методом по отношению к испытаниям повышенным напряжением постоянного тока, поскольку при очень низких частотах со сменой полярности позволяют выявлять дефекты в изоляции без формирования объемных зарядов в структуре СПЭ, снижающих его электрическую прочность.

При испытаниях силовых кабелей с бумажной пропитанной изоляцией применение этого метода позволяет в значительной степени уменьшить испытательное напряжение, по сравнению с испытаниями постоянным напряжением, и соответственно снизить негативные последствия на КЛ при испытании повышенным напряжением.

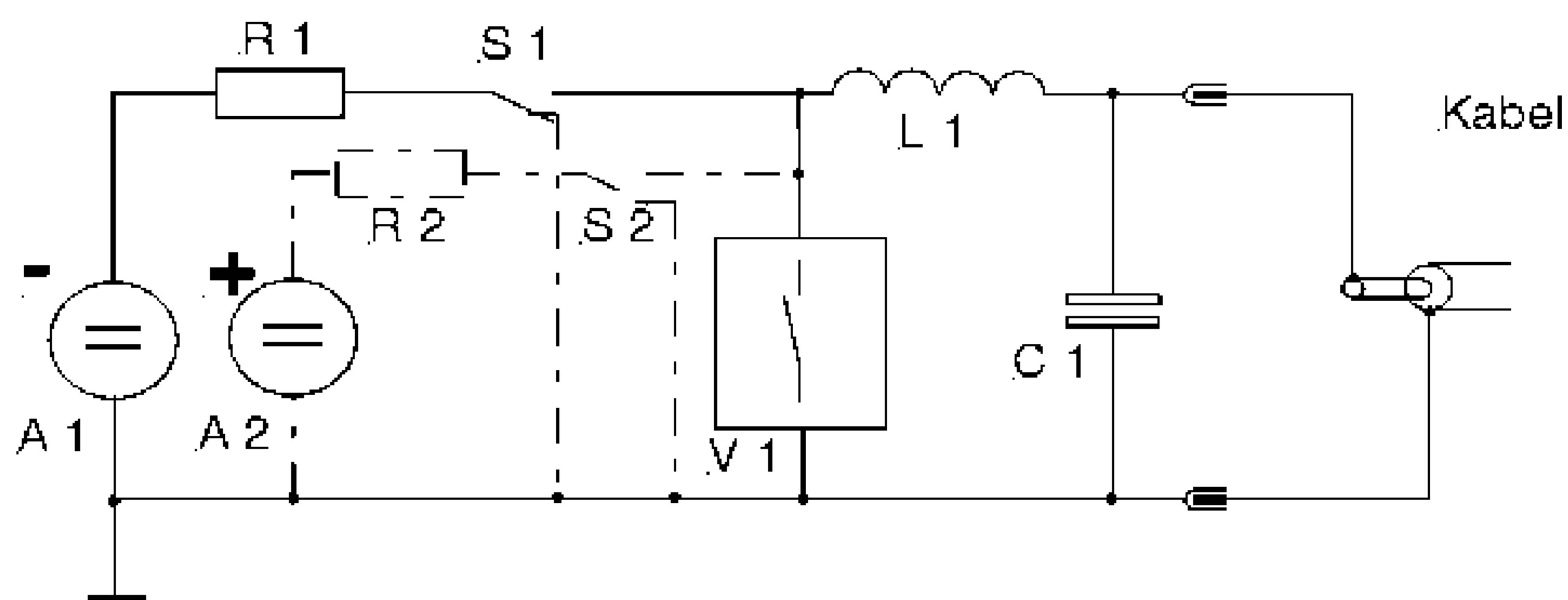
Провести испытания КЛ следует согласно инструкции по эксплуатации установками, схема подключения установки VLF изображена на рисунке П.1.

КЛ считается выдержавшей испытание, если во время испытаний:

- а) не произошло пробоя или перекрытия по поверхности концевых муфт, а также роста тока утечки в период выдержки под напряжением;
- б) не наблюдалось резких толчков тока.

При заметном возрастании тока утечки или появления толчков тока продолжительность испытания следует увеличить до 20 мин. При дальнейшем нарастании токов утечки или увеличении количества толчков тока испытания следует вести до пробоя КЛ.

Если при этом КЛ не пробивается, то она может быть включена в работу с последующим повторным испытанием через месяц. В дальнейшем такие КЛ испытываются не реже одного раза в три года.



A1(A2) – источник(и) постоянного напряжения, L1 – катушка инвертирования полярности,

C1 – опорный конденсатор, V1 – полупроводниковый ключ,

S1 (S2) – высоковольтные ключ(и), R1 (R2) – сопротивление(я).

Рисунок П.1 Схема системы испытания СНЧ приборами VLF 20/28/40/60/80

При испытаниях вместе с кабелями испытываются концевые муфты и опорные изоляторы. Кабельные вводы и вставки на воздушных линиях испытываются без отсоединения от воздушной линии. При этом вентиляные разрядники и ограничители перенапряжения на опоре линии электропередачи должны быть отсоединены.

В городских кабельных сетях испытанию при одновременном отключении могут подвергаться несколько КЛ, отходящих от подстанции, или цепочка последовательных соединений КЛ с распределительными устройствами. При этом трансформаторы напряжения, вентиляные разрядники и ограничители перенапряжения должны быть отсоединены.

После выполнения работ по капитальному ремонту КЛ должны производиться внеочередные испытания в соответствии с указанными выше нормами испытания.

Место пробоя КЛ должно быть обследовано и установлена причина повреждения. При обследовании, которое производится в стационарной лаборатории, производится разборка и осмотр поврежденного образца кабеля (или кабельной муфты).

Кроме того, при осмотре пластмассовых оболочек следует обращать внимание на задиры, порезы, надрезы, трещины, сквозные отверстия, оплавления и другие повреждения.

При вскрытии и разборке кабельных муфт определяются основные конструктивные размеры и их соответствие требованиям действующей технической документации на муфты.

Результаты вскрытий, осмотров и заключения о причине повреждения оформляются протоколом.

При наличии в кабеле заводского дефекта, зафиксированного соответствующим актом, может быть предъявлена рекламация заводу изготовителю.

Если для ремонта линии не требуется производить демонтаж поврежденного участка, то анализ причин повреждения может производиться на месте ремонта.

Результаты испытаний КЛ, причины их повреждения и выполненные мероприятия по ремонту должны заноситься в паспорт КЛ.



## **Приложение Р**

### **(справочное)**

# **Методика испытаний кабельных линий повышенным выпрямленным напряжением**

Р.1 Для испытания повышенное выпрямленное напряжение прикладывается поочередно к каждой жиле кабеля, тогда как две другие жилы вместе с оболочкой должны быть заземлены. При этом испытывается изоляция жил по отношению к земле и междуфазная изоляция.

Для кабелей с изолированными жилами в отдельных металлических оболочках или экранах напряжение прикладывается поочередно к каждой жиле. При этом остальные жилы и все оболочки (или экраны) должны быть заземлены. Допускается одновременное испытание всех трех фаз таких кабелей, но с измерением токов утечки при этом каждой фазы в отдельности.

При испытаниях напряжение должно плавно (со скоростью не более 2 кВ/сек) подниматься до максимального значения и поддерживаться неизменным в течение всего периода испытаний. Отсчет времени приложения испытательного напряжения следует производить с момента установления его максимального значения.

Р.2 В течение всего периода выдержки кабеля под напряжением ведется наблюдение за значением тока утечки, а на последней минуте испытания должен быть произведен отсчет показаний микроамперметра.

Р.3 КЛ считается выдержавшей испытание, если во время испытаний не произошло пробоя или перекрытия по поверхности концевых муфт, роста тока утечки в период выдержки под напряжением, а также не наблюдалось резких толчков тока.

При заметном нарастании тока утечки или появления толчков тока продолжительность испытания следует увеличить до 10-20 минут. При дальнейшем нарастании тока утечки или увеличении количества толчков тока испытания следует вести до пробоя КЛ.

Если значения токов утечки стабильны, но превосходят 300 мкА при относительной влажности воздуха до 80% и 500 мкА при относительной влажности воздуха более 80% для линий на напряжение 10 кВ, а также 800 и 1500 мкА для линий на напряжение соответственно 20 и 35 кВ КЛ может быть введена в эксплуатацию, но с сокращением срока последующего профилактического испытания по усмотрению руководства электрической сети (района, электростанции) с учетом местных условий.

Р.4 Если заметное нарастание токов утечки или толчки тока обнаружатся на линиях с устаревшими конструкциями концевых муфт (мачтовые конструкции Фирсова, типа КТН и др.), особенно если они установлены на групповых трансформаторных кабелях, испытание повышенным напряжением следует прекратить и обследовать муфты, ибо в подавляющем большинстве случаев

причиной резкого возрастания токов утечки является их увлажнение. Такие муфты подлежат замене.

## **Приложение С (справочное)**

### **Методика испытания изоляции электрических сетей под нагрузкой**

С.1 Настоящая методика применима для кабелей с пропитанной бумажной изоляции, для кабелей с пластмассовой изоляцией не применяется, поскольку является разрушающим методом испытаний для изоляции из сшитого полиэтилена.

С.2 При испытании электрических сетей под нагрузкой испытательное выпрямленное напряжение, накладываемое на рабочее, должно быть в пределах от 20 до 24 кВ, а частота испытаний от двух до шести раз в год.

Испытания проводятся в периоды минимальных нагрузок по графику, заблаговременно согласованному с потребителем.

С.3 Выдержка времени при испытательном напряжении 3 минуты. При появлении толчков тока (пробое на землю) в целях предотвращения переходов замыканий на землю в двух-трехфазные короткие замыкания следует избегать более двух подъемов напряжения.

При этом общая выдержка испытываемого участка сети под повышенным напряжением не должна превышать 5 минут.

С.4 Испытательная установка присоединяется к нулевой точке обмоток трансформатора 6 кВ собственных нужд питающего центра или какого-либо сетевого трансформатора небольшой мощности (см. рисунок С.1).

Присоединение испытательной установки к нулевой точке трансформатора производится проводом с изоляцией высокого напряжения (например, провод марки ПВЛ) при предварительно наложенном на вывод трансформатора переносном заземлении (при отключенном положении выключателя в цепи: нуль трансформатора – испытательная установка).

В зоне вывода высокого напряжения испытательной установки (возле контактного зажима) должен быть установлен токоограничивающий резистор из расчета от 4 до 5 кОм на 1 кВ испытательного напряжения суммарной мощностью от 0,5 до 1,0 кВт.

Назначение токоограничивающего резистора – защита испытательной установки от разрушений при случайном перекрытии в ней и одновременном замыкании в испытываемой сети.

С.5 При испытании изоляции электрических сетей под нагрузкой возможны двух-трехфазные КЗ (перекрытия) на оборудовании подстанций, поэтому на время производства испытаний должны быть прекращены ремонтные и другие работы, ведущиеся на подстанциях испытываемого участка, в том числе и абонентов, а персонал выведен из подстанции на все время испытаний.

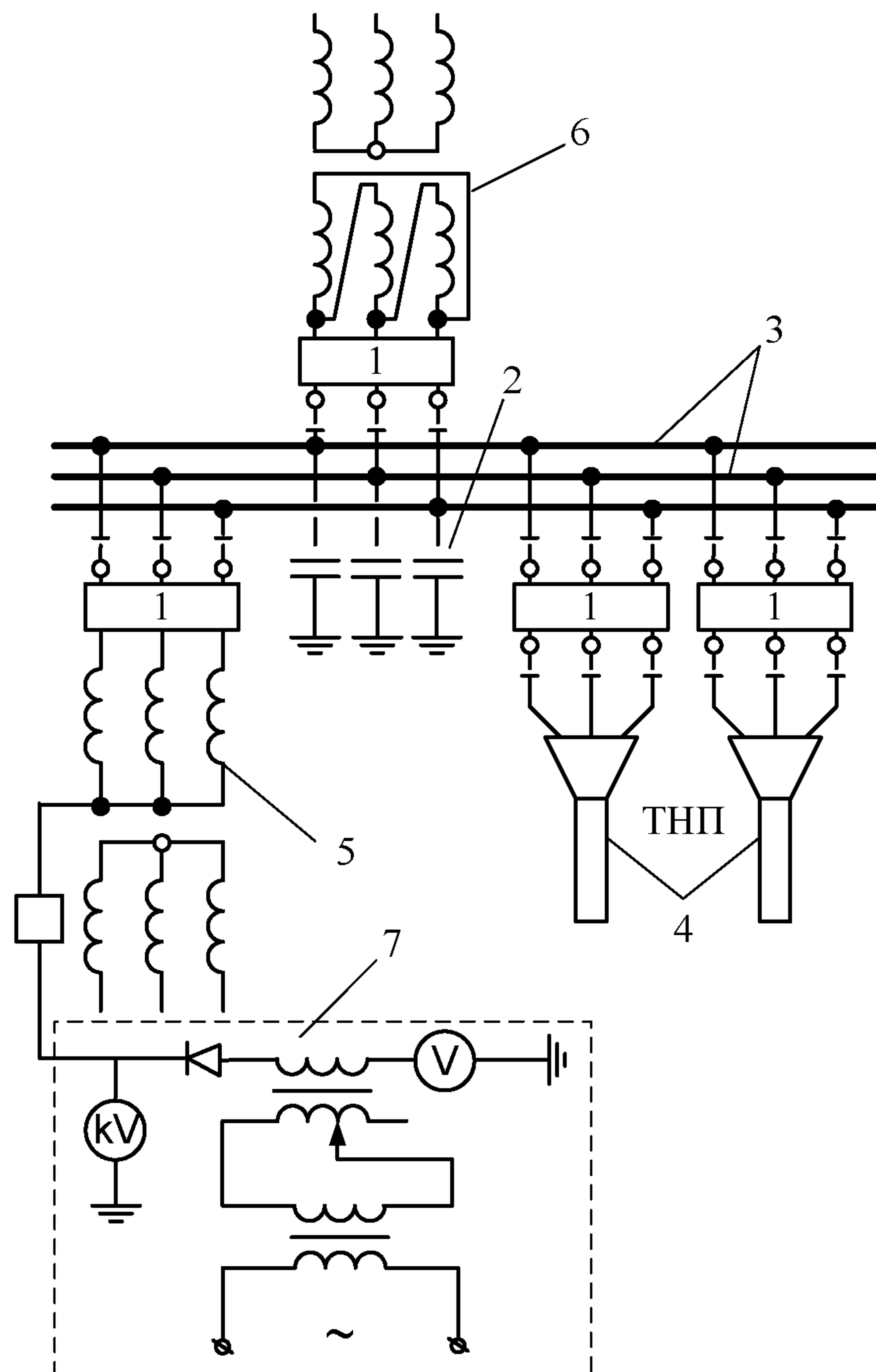
С.6 В целях повышения эффективности испытаний изоляции электрических сетей под нагрузкой рекомендуется проводить дополнительные испытания КЛ с



отключением с периодичностью один раз в период от двух до трех лет. Учитывая, что при испытаниях под нагрузкой междуфазная изоляция кабелей не испытывается, целесообразно при дополнительных испытаниях с отключением применять не только однополярную, но и двухполярную схему (рисунок С.2), которая позволяет более тщательно проверить состояние междуфазной изоляции за счет более высокого испытательного напряжения, прикладываемого к ней.

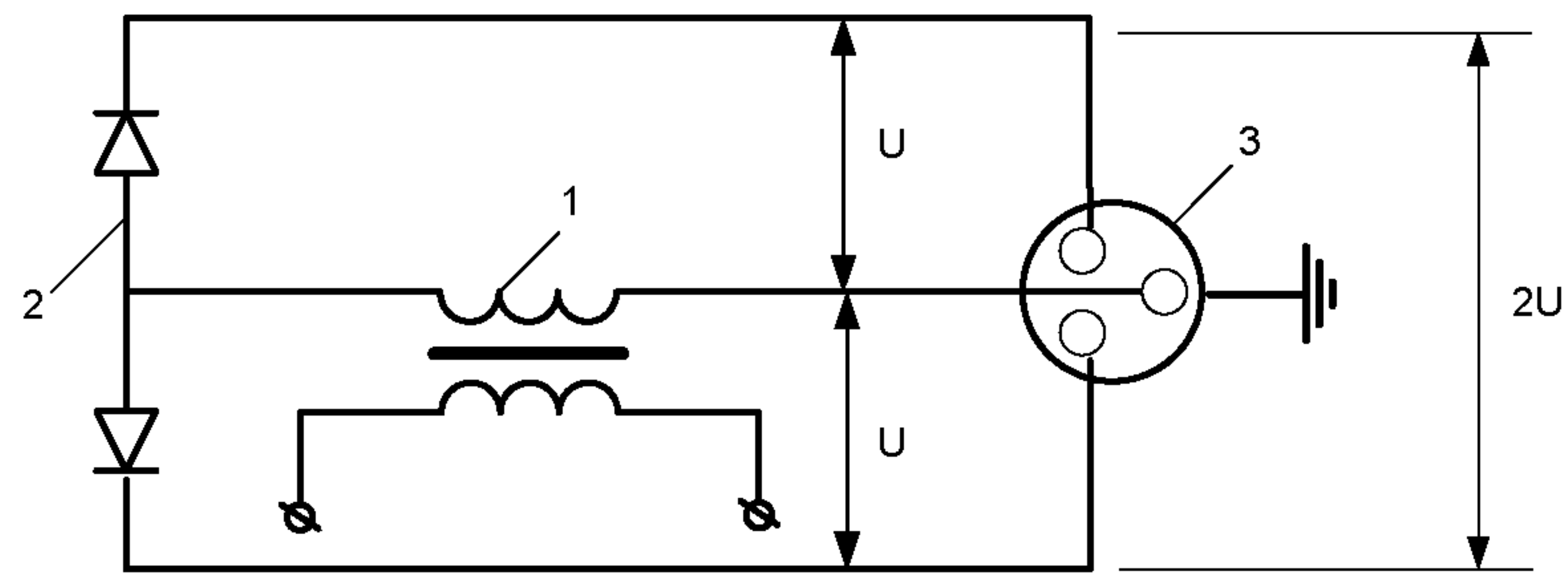
С.7 При дополнительных испытаниях значения испытательных напряжений в пределах, указанных в «Объемы и нормы испытаний электрооборудования», устанавливаются с учетом местных условий главным инженером энергосистемы (электрической сети).

С.8 При проведении испытаний должны быть отключены защитные аппараты (разрядники и нелинейные ограничители перенапряжений), трансформаторы напряжения контроля изоляции.



1 – выключатели, 2 – емкость сети, 3 – секция шин питающего центра, 4 – отходящие КЛ, 5 – трансформатор с выведенной нулевой точкой для подсоединения испытательной установки; 6 – трансформатор питающего центра (35/6, 110/6 кВ); 7 – испытательная установка постоянного тока

Рисунок С.1 – Схема подключения испытательной установки постоянного тока



1 – испытательный трансформатор, 2 – полупроводниковые выпрямители; 3 – испытуемая КЛ  
Рисунок С.2 – Схема испытаний КЛ от двухполярной установки постоянного тока

## Приложение Т (справочное)

### Методы неразрушающей диагностики силовых кабельных линий

Т.1 Условно систему диагностирования КЛ можно разделить на интегральные и локальные методы. Из разработанных методов особый интерес представляют:

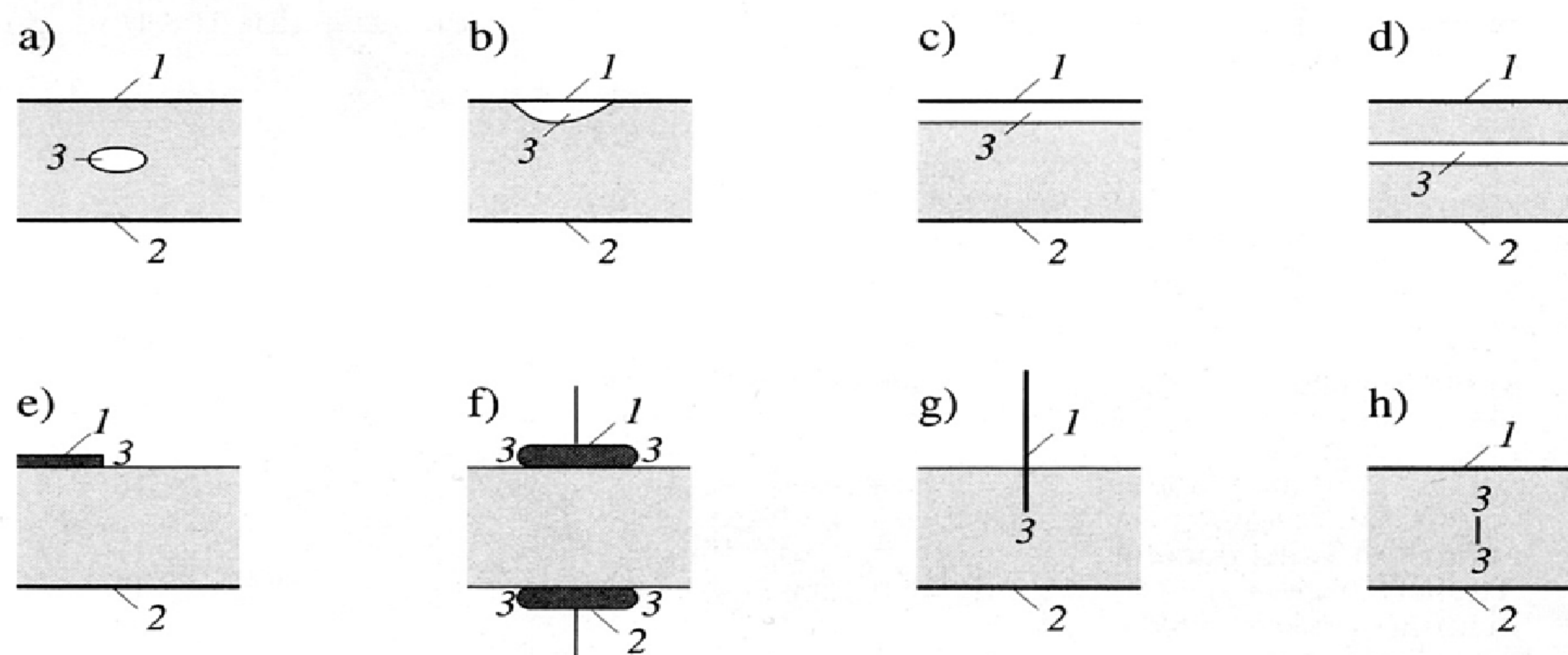
- метод измерения и локации частичных разрядов в силовых КЛ (с использованием диагностической системы OWTS);
- метод измерения тока релаксации в изоляции КСПЭ (с использованием диагностических систем CDS);
- метод измерения диэлектрических характеристик изоляции кабелей (с использованием диагностических систем OWTS).

Указанные методы и соответствующее оборудование ориентированы, в основном, на проведение диагностики кабелей с изоляцией из сшитого полиэтилена.

Т.2 Диагностика кабеля методом измерения уровня частичных разрядов установкой OWTS 28/60

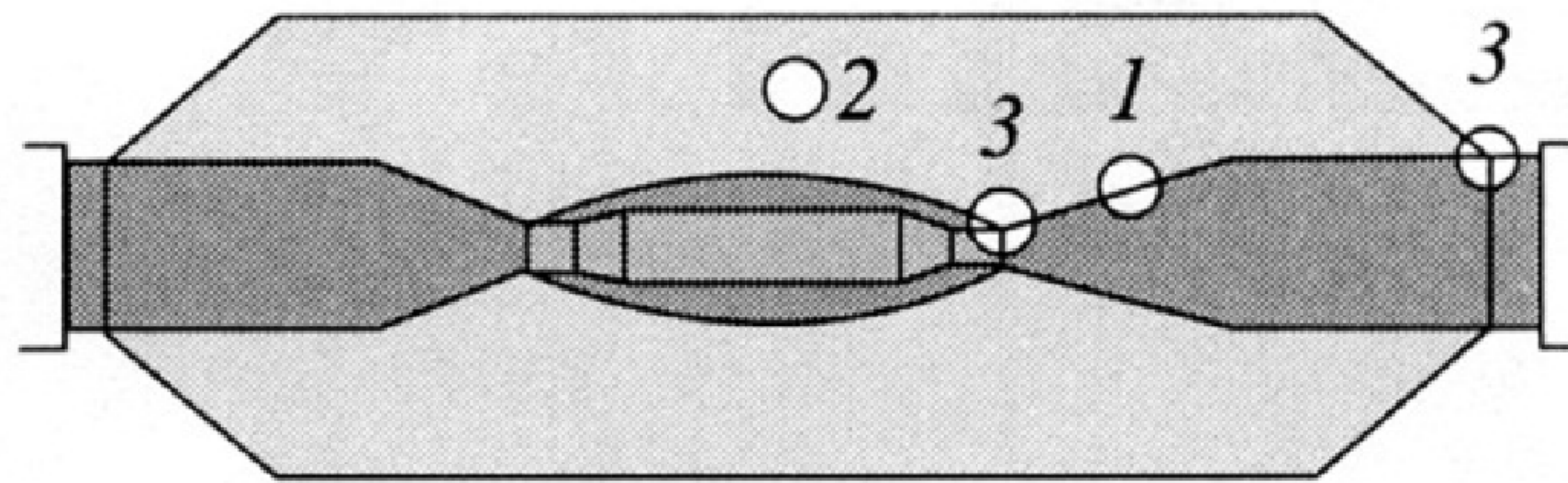
Т.2.1 Системы OWTS 28/60/150/250, в которых реализован метод измерения ЧР осциллирующим затухающим напряжением, позволяет определять величину и место расположения ЧР, количество ЧР в локальных местах КЛ, напряжение возникновения и гашения ЧР, а также величину тангенса угла диэлектрических потерь в изоляции, емкости и ряда других величин. По совокупности этих параметров может быть сделано обоснованное заключение о техническом состоянии и о проблемных местах диагностируемого кабеля.

Типичные примеры зон образования ЧР в изоляционных конструкциях и локальные места возможного образования ЧР в кабельной муфте приведены соответственно на рисунках Т.1 и Т.2.



1, 2 -электроды, 3 – локальные области частичного пробоя  
Рисунок Т.1– Типичные примеры внутреннего ЧР





1 – щель; 2 – пустоты (воздушные включения); 3 - пустоты с электропроводниками  
 Рисунок Т.2 – Кабельная муфта с местами возможных возникновения ЧР

Т.2.2 Системы OWTS 28/60 состоят из высоковольтного блока, блока обработки сигнала и ноутбука с адаптером для беспроводной связи с высоковольтным блоком. Высоковольтный блок также состоит из источника постоянного напряжения и резонансной катушки с интегрированным высоковольтным переключателем для создания переменного испытательного напряжения. Туда же встроен высоковольтный делитель и контроллер для цифровой обработки данных и сигналов ЧР. Управление системой, сохранение, анализ и оценка результатов измерения характеристик ЧР производится с помощью ноутбука с использованием специального программного обеспечения.

Блок переносного компьютера обеспечивает управление процессом проверки, анализ полученных результатов и хранение данных.

Т.2.3 Этапы проведения работы

Т.2.3.1 Определение кабельной системы (производится ввод данных в программное обеспечение системы OWTS)

Ввод параметров кабельного отрезка: тип, напряжение, год прокладки; местонахождение подстанции; длина кабеля, тип изоляции и расположение муфт.

Результат проверки: дата и время; проверяющий; комментарии.

Т.2.3.2 Производство калибровки диагностируемой сети (рисунок Т.3):

Калибровка измерения частичных разрядов: отсчет ЧР согласно МЭК 60270; скорость, затухание и другие параметры расположения ЧР-импульса.

Проводится сохранение результатов калибровки. Проводится локализация стыков.

Полная калибровка OWTS требует, чтобы значение калибровки ЧР было выше значения, ожидаемого в результате измерения, например

- для измерения ЧР на изношенных кабелях с полимерной изоляцией с разрядными повреждениями значение калибровки ЧР можно брать в диапазоне от 1 до 100 нКл;

- для измерений ЧР на кабелях с неповрежденной полимерной изоляцией значение калибровки ЧР можно брать в диапазоне от 100пКл до 5000пКл.

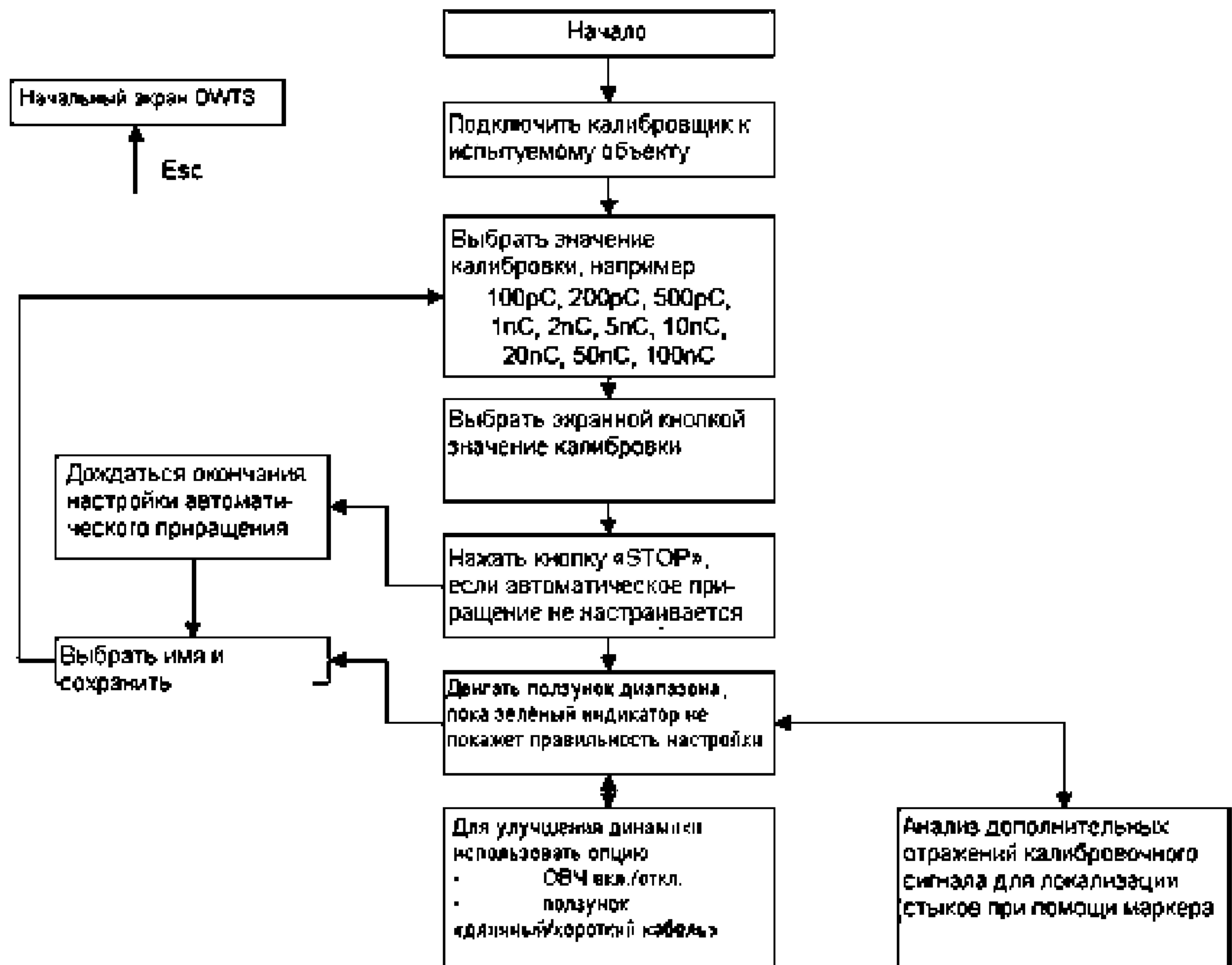


Рисунок Т.3 – Алгоритм проведения калибровки

## Т.2.4 Непосредственное проведение диагностики системы силовых КЛ

## Т.2.4.1 Полевые испытания кабельного отрезка

- приложение напряжения затухающего переменного тока (от 50 до 500 Гц),
- измерение уровня ЧР и картина ЧР согласно МЭК 60270
- измерение ЧР-импульсов ОБЧ и диэлектрических потерь

## Т.2.4.2 Сохранение результатов измерения.

## Т.2.5 Анализ результатов и генерирование отчета

## Анализ результатов:

- Сравнение напряжения возникновения ЧР при  $U_0$
- Анализ поведения ЧР как функция напряжения до  $2 \cdot U_0$
- TDR- анализ сигналов ОБЧ
- Формирование карты ЧР для диагностируемого кабельного отрезка, на основании полученных результатов измерений (рисунок Т.4).

## Подготовка отчета о проведенной диагностике:

- генерирование стандартной «шапки»/параметры;
- выбор оптимального представления графика/данных;
- выбор главных параметров диагностики для записи в базу данных.

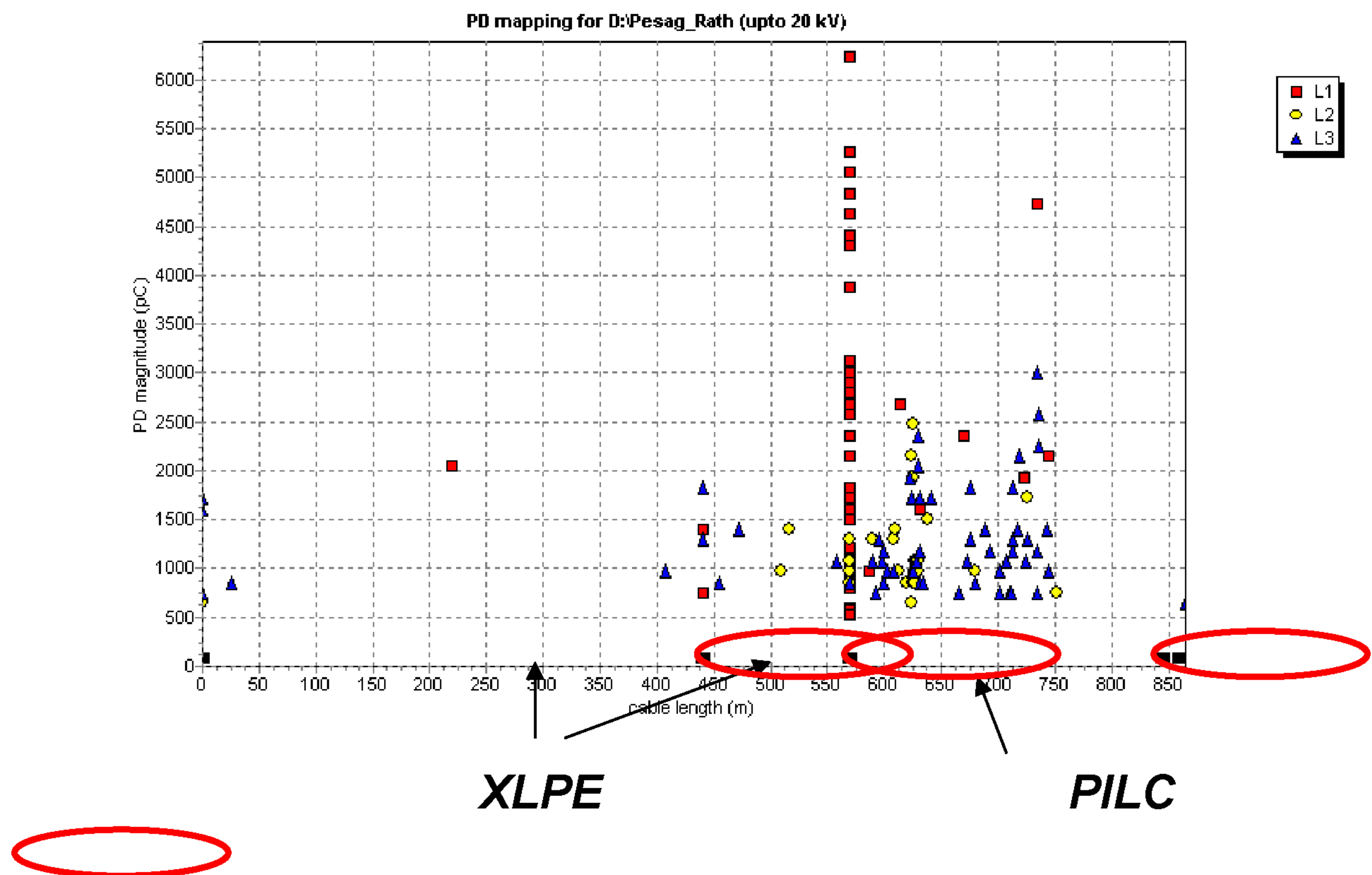


Рисунок Т.4 – Формирование карты распределения ЧР

Т.2.6 Локализация ЧР в КЛ осуществляется на основе метода рефлектометрии по результатам регистрации двух импульсов от одного и того же ЧР - первичного импульса и импульса, отраженного от конца КЛ.

При обработке записанных в памяти компьютера данных диагностики выделяются и учитываются первичные и отраженные импульсы ЧР на фоне возможных помех и шумов. При этом амплитуда ЧР определяется по первичному импульсу, а расстояние до места возникновения ЧР в КЛ определяется по промежутку времени между первичным импульсом и его отражением.

Обработанные и учтенные импульсы ЧР представляются на карте распределения ЧР различной величины по длине КЛ (на карте дефектных мест), как для всех трех фаз КЛ, так и для каждой фазы КЛ в отдельности.

Карта дефектных мест может быть преобразована в гистограмму распределения количества ЧР по длине КЛ как для всех трех фаз КЛ (рисунок Т.5), так и для каждой фазы КЛ в отдельности.



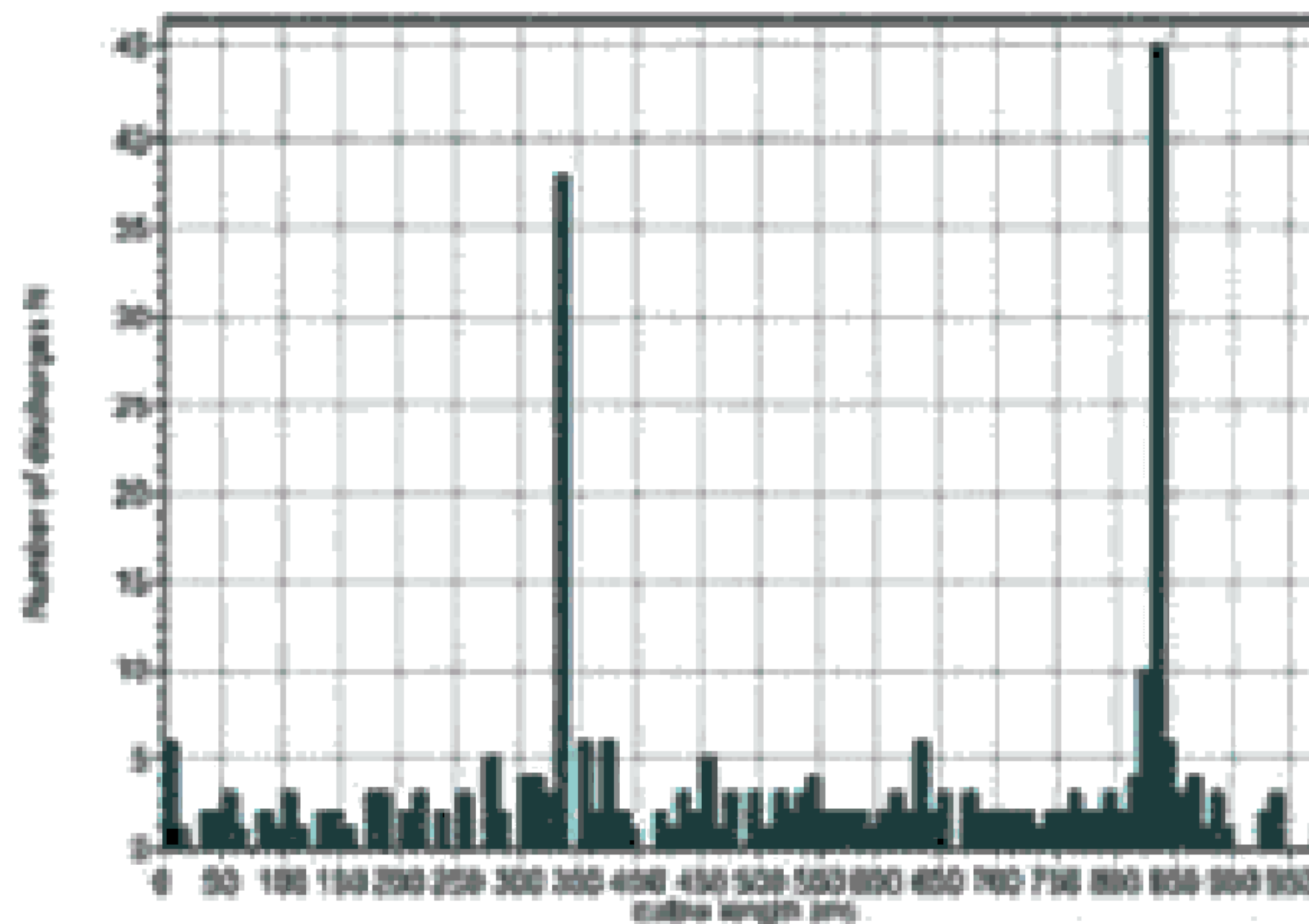


Рисунок Т.5 – Гистограмма распределения количества ЧР

Т.2.7 Одним из наиболее важных и сложных этапов при проведении диагностики с использованием системы OWTS является оценка результатов диагностики и формулирование заключения по результатам измерения и локации ЧР. В силу новизны этой методики в России пока отсутствуют общепризнанные нормативы и критерии оценки состояния КЛ по результатам измерения характеристик ЧР с использованием системы OWTS. По причине особенностей схемы измерений ЧР амплитуда измеряемых ЧР с использованием системы OWTS значительно больше, чем амплитуда ЧР при измерениях на заводах-изготовителях, где используется другой метод измерения. Соответственно применяемые нормативы по уровню ЧР при измерениях на заводах-изготовителях не могут использоваться.

Т.2.8 Зарубежная практика показала, что при диагностировании КЛ с использованием системы OWTS в качестве предельных значений принят уровень ЧР в пределах от 1000 до 1200 пКл. При превышении указанных значений КЛ подлежит ремонту.

Т.2.9 Отечественный опыт диагностики КЛ с использованием системы OWTS, показал, что оценка технического состояния КЛ может производиться по наихудшему из трех диагностируемых параметров:

- максимальная величина ЧР в локальном месте;
- напряжение возникновения ЧР (амплитудное значение);
- среднее количество ЧР в локальном месте за один цикл измерений.

Например, для КЛ 6 кВ с бумажной пропитанной изоляцией при максимальной величине ЧР в локальном месте:

- до 1200 пКл - КЛ подлежит повторному диагностированию через 5 лет;
- от 1200 до 7500 пКл – КЛ подлежит повторному диагностированию в течение года;
- от 7500 до 15000 пКл – КЛ подлежит ремонту в течение года с последующей диагностикой;
- свыше 15000 пКл – КЛ эксплуатации не подлежит.

Соответственно этой градации по срокам диагностирования и ремонта КЛ разрабатываются нормативы по величине напряжения возникновения ЧР и по среднему количеству ЧР в локальном месте.

Т.3 Метод измерения и анализа возвратного напряжения основан на измерении и анализе зависимостей от времени тока зарядки в процессе зарядки емкости диагностируемого кабеля постоянным напряжением небольшой величины (1 и 2 кВ), не оказывающей влияния на изоляцию кабеля, и восстанавливающегося (возвратного) напряжения в изоляции кабеля после его кратковременной разрядки. Эти зависимости характеризуют состояние, степень старения и содержание влаги в изоляции силовых КЛ.

Оценка степени старения изоляции производится по максимальной величине возвратного напряжения, по скорости нарастания возвратного напряжения и по коэффициентам нелинейности (соотношение измеренных величин при разных значениях зарядного напряжения). Оценка степени увлажнения изоляции кабелей производится по величине тока зарядки (установившееся значение), характеризующей интенсивность процессов проводимости в изоляции.

Т.3.1 Диагностическая система CD 31 позволяет производить диагностику КЛБИ и КСПЭ и состоит из высоковольтного блока (включающего генератор высокого постоянного напряжения, высоковольтный выключатель и разрядное устройство), блока управления и высоковольтных соединительных кабелей.

Система CD 31 подключается к портативному компьютеру через интерфейс для управления процессом диагностики, записи, обработки и архивирования результатов измерения. Технические характеристики диагностической системы CD 31 приведены в таблице Т.1.

Т а б л и ц а Т.1

| Наименование показателя                | Значение                     |
|--|------------------------------|
| Испытательное постоянное напряжение    | 0 ÷ 35 кВ                    |
| Выходной ток                           | 1,5 мА                       |
| Максимальная допустимая емкость кабеля | 10 мкФ                       |
| Напряжение питания                     | 230 В / 50 Гц; 115 В / 60 Гц |
| Потребляемая мощность                  | около 200 В·А                |
| Рабочая температура                    | От 0 до плюс 55°С            |
| Масса                                  | 30 кг                        |

Т.3.2 К преимуществам системы CD 31 можно отнести: возможность проведения диагностики одновременно на трех фазах КЛ; незначительное влияние посторонних помех (по сравнению с другими диэлектрическими методами) на результаты измерений; упрощенная процедура подключения кабеля к диагностической системе.

Недостатком метода диагностики с использованием системы CD 31 является оценка только общего состояния изоляции всего кабеля, а не отдельных его участков.

Т.3.3 При проведении диагностики результаты измерений и анализа возвратного напряжения для каждой фазы КЛ и для каждого цикла измерений (двукратный цикл измерений при зарядном напряжении 1 и 2 кВ для КЛ с бумажной пропитанной изоляцией) отображаются на мониторе компьютера в цифровом, графическом и табличном виде. Это следующие характеристики:

- время зарядки и величина тока зарядки (в фазе зарядки);
- диаграмма изменения тока зарядки в зависимости от времени зарядки;



- время измерения возвратного напряжения и величина возвратного напряжения (в фазе измерения возвратного напряжения);
- диаграмма изменения возвратного напряжения в зависимости от времени измерения (кривая возвратного напряжения);
- максимальная величина возвратного напряжения и время достижения максимальной величины возвратного напряжения;
- скорость нарастания (начальная крутизна кривой) возвратного напряжения;
- коэффициенты нелинейности по соотношению измеренных величин при разных значениях зарядного напряжения, диаграмма изменения коэффициентов нелинейности в зависимости от времени измерения.

Т.3.4 Результатом диагностирования КЛ с использованием системы CD 31 является протокол измерений и анализа возвратного напряжения для каждой фазы диагностируемой КЛ.

Результаты диагностики на основе применения системы CD 31 показали, что для кабелей с бумажной пропитанной изоляцией наиболее информативной характеристикой, чувствительной к старению изоляции (гораздо более чувствительной, чем максимальная величина возвратного напряжения или другие характеристики изоляции), является скорость нарастания возвратного напряжения.

Изоляция новых (не состаренных) кабелей имеет малую интенсивность процессов поляризации и, соответственно, малую величину скорости нарастания возвратного напряжения. Для новых кабелей скорости нарастания возвратного напряжения при зарядных напряжениях 1 и 2 кВ (GR1 и GR2) не превышают 5 и 10 В/сек (рисунок Т.6).

Для кабелей с длительным сроком эксплуатации (более 30 лет) величина скорости нарастания возвратного напряжения в сильно состаренной изоляции может вырасти от 10 до 15 и более по сравнению с величиной скорости нарастания возвратного напряжения, характерной для не состаренной бумажной пропитанной изоляции (рисунок Т.6).

По увеличению коэффициентов нелинейности также можно судить о состоянии изоляции диагностируемых кабелей. При этом для сильно состаренной бумажной пропитанной изоляции характерно значительное изменение коэффициента нелинейности в зависимости от времени измерения возвратного напряжения.



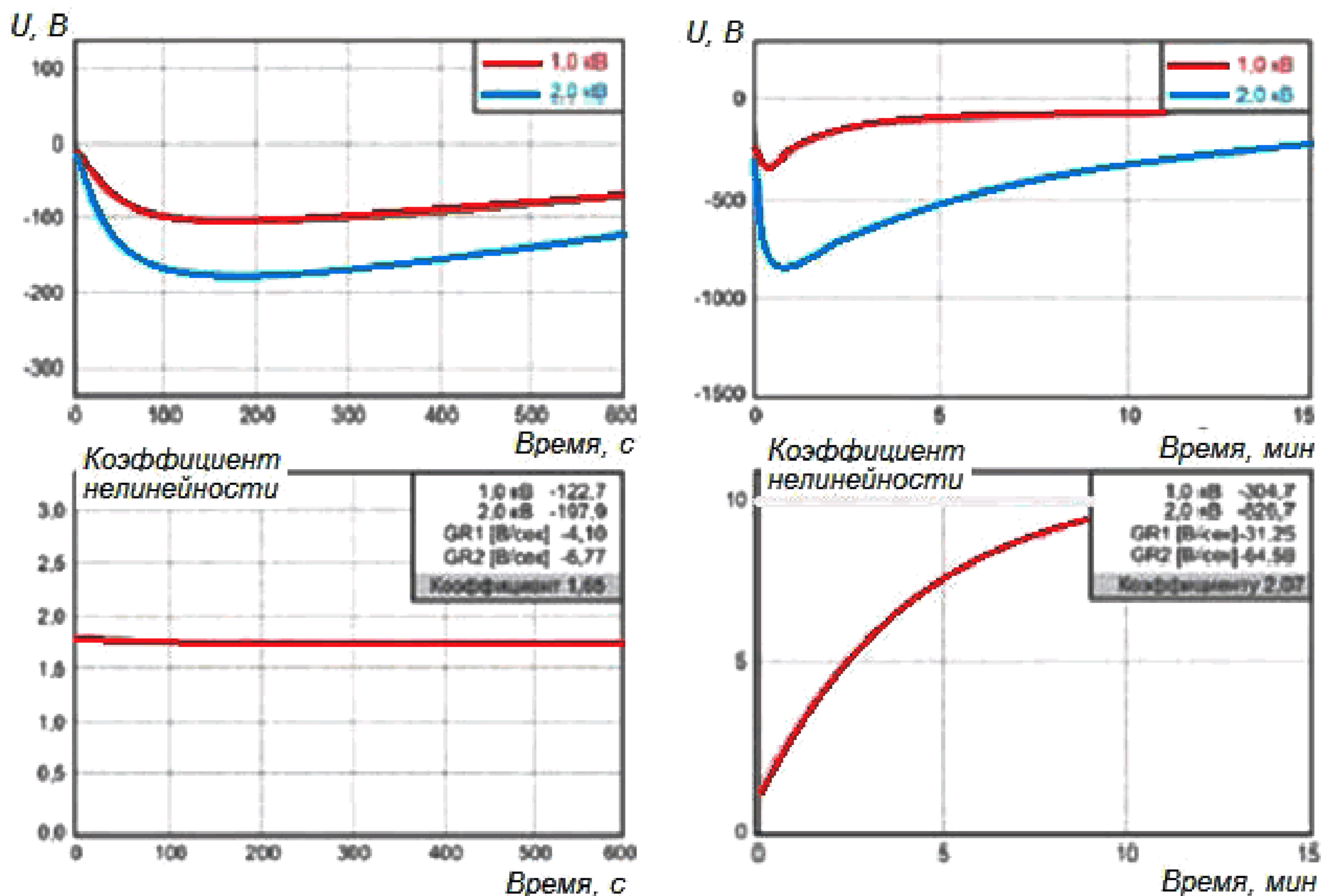


Рисунок Т.6 – Кривые возвратного напряжения

Т.3.5 Достоверность и эффективность оценок состояния и степени старения изоляции КЛ по результатам диагностики в условиях эксплуатации с использованием системы CD 31 может быть повышена по мере накопления банка данных результатов измерений на КЛ с кабелями разных марок и разных сроков и условий эксплуатации.

Т.3.6 В настоящее время создана универсальная комбинированная система CDS для интегральной диагностики кабелей. Диагностика кабелей с бумажной пропитанной изоляцией производится методом измерения и анализа возвратного напряжения, а диагностика кабелей с изоляцией из СПЭ производится методом анализа изотермического тока релаксации. Комбинированная система благодаря небольшому зарядному напряжению не оказывает влияние на изоляцию кабеля и муфт. В системе реализован автоматический процесс измерения.

Программное обеспечение учитывает конструктивные особенности кабелей и классифицирует состояние диагностируемых объектов.

Основные технические характеристики установки CDS: максимальное напряжение - 5 кВ постоянного тока; диапазон измерения тока - от минус 130 до плюс 130 нА; потребляемая мощность - 50 Вт; вес- 26 кг.

В настоящее время ведется дальнейшее совершенствование метода измерения и анализа возвратного напряжения с целью установления корреляционной связи между степенью старения (остаточным ресурсом) и измеряемыми характеристиками изоляции может позволить перейти к получению количественных оценок остаточного ресурса изоляции кабелей по результатам измерения в условиях эксплуатации тока заряда и возвратного напряжения.

## **Приложение У (рекомендуемое)**

### **Испытания кабельных линий 0,4-10 кВ на основе кабелей с пластмассовой, резиновой, бумажно-масляной изоляцией и с изоляцией из сшитого полиэтилена**

#### У.1 Общие требования

У.1.1 Проведение испытаний КЛ осуществляется с использованием высоковольтных испытательных установок, прошедших регистрацию в органах Федеральной службы по экологическому, технологическому и атомному надзору.

У.1.2 Эксплуатация КЛ должна предусматривать переход от плановой системы диагностики и испытаний к мониторингу кабельных сетей в зависимости от фактического технического состояния КЛ, ее технологической значимости и результатов предыдущих испытаний.

Объем и сроки следующих испытаний КЛ утверждает технический руководитель предприятия.

У.1.3 При испытаниях кабелей после монтажа и в процессе эксплуатации следует руководствоваться настоящими рекомендациями, если они не противоречат технической документации на данный вид кабеля предприятия-изготовителя.

#### У.2 Периодичность и нормы испытаний КЛ.

У.2.1 КЛ и кабельные вставки на напряжение до 1 кВ с бумажно-масляной и пластмассовой изоляцией испытываются мегомметром на 2500 В в течение 1 минуты. Испытаниям подвергается фазная изоляция между каждой фазой землей и нулевой жилой и изоляция каждой жилы и оболочкой или броней кабеля:

- вновь проложенные – после прокладки и после разделки концевых муфт;
- после ремонта (переразделки концевых или установки соединительных муфт).

Сопротивление изоляции не должно быть ниже 0,5 МОм.

У.2.2 КЛ и кабельные вставки на напряжение 3-10 кВ на основе кабелей с пропитанной бумажной изоляцией испытываются повышенным выпрямленным напряжением проводятся по решению технического руководителя предприятия:

- после прокладки кабеля (укладки в траншею или в кабельном канале);
- после установки концевых и соединительных муфт;
- после ремонта;
- непосредственно перед вводом в работу;
- после длительного (более 30 дней) отключенного состояния КЛ;
- в эксплуатации испытания повышенным выпрямленным напряжением.

У.2.3 КЛ на основе кабелей с изоляцией из сшитого полиэтилена на напряжение 3-10 кВ испытываются:

- перед включением новой КЛ или кабельной вставки в работу;
- после проведения ремонтов и установок концевых или соединительных муфт.



У.3 Величина и длительность приложения испытательного напряжения к жилам кабеля приведена в таблице У.1.

У.4 При проведении испытаний кабелей повышенным выпрямленным напряжением производится измерение токов утечки, которые заносятся в паспорт КЛ и в дальнейшем при повторных испытаниях осуществляется их сравнительный анализ. При увеличении токов утечки более чем в три раза необходимо провести диагностику технического состояния кабеля.

У.5 В КЛ и кабельных вставках, выполненных кабелями одножильного исполнения, испытанию подвергается изоляция между токопроводящей жилой и заземленной оболочкой (заземленным экраном) кабеля.

Т а б л и ц а У.1 - Величина и длительность испытательных напряжений для кабелей

| Цель и объект испытаний  | U, кВ | Переменное испытательное напряжение частотой от 0,01 до 0,10 Гц, кВ | Длительность приложения испытательного напряжения, мин. | Испытательное напряжение выпрямленного тока, кВ | Длительность приложения выпрямленного испытательного напряжения, мин. |
|--|-------|---|---|---|---|
| 1. Кабели с пропитанной бумажной изоляцией                       | 6     | 12  | 5   | 18  | 3   |
|  | 10    | 18  | 5   | 30  | 3   |
| 1.1 После прокладки кабеля                                       | 6     | 12  | 5   | 18  | 3   |
|  | 10    | 18  | 5   | 30  | 3   |
| 1.2 После установки концевых и соединит. муфт                    | 6     | 12  | 5   | 18  | 3   |
|  | 10    | 18  | 5   | 30  | 3   |
| 1.3 Непосредственно перед вводом в работу                        | 6     | 12  | 5   | 18  | 3   |
|  | 10    | 18  | 5   | 30  | 3   |
| 1.4 После ремонта с заменой муфт кабелей со сроком эксплуатации: |       |   |   |   |   |
| до 15 лет  | 6     | 12  | 5   | 18  | 3   |
|  | 10    | 18  | 5   | 30  | 3   |
| более 15 лет   | 6     | 12  | 5   | 15  | 3   |
|  | 10    | 18  | 5   | 25  | 3   |
| 1.5 После длительного (более 30 дней) отключенного состояния     | 6     | 12  | 5   | 15  | 3   |
|  | 10    | 18  | 5   | 25  | 3   |
| 1.6 В эксплуатации   | 6     | 12  | 5   | 15*   | 3   |
|  | 10    | 18  | 5   | 25*   | 3   |
| 2. Кабели с пластмассовой изоляцией                              | До 1  | Мегомметр<br>2,5 кВ   |   |   |   |



|   |      |                     |   |    |   |
|---|------|---------------------|---|----|---|
| 3. Кабели с изоляцией из сшитого полиэтилена  | 6    | 12                  | 5 | –  | – |
|   | 10   | 18                  | 5 | –  | – |
| 4. Кабели с резиновой изоляцией   | До 1 | Мегомметр<br>2,5 кВ |   |    |   |
| 5. Кабели с резиновой изоляцией   | 6    | –                   | – | 12 | 3 |
|   | 10   | –                   | – | 20 | 3 |
| Примечание – *) Испытания повышенным выпрямленным напряжением проводятся по решению технического руководителя предприятия |      |                     |   |    |   |

## Приложение Ф (рекомендуемое) Перечень приемо-сдаточной документации

При сдаче КЛ в эксплуатацию должны быть представлена следующая документация:

- скорректированный проект КЛ, имеющей в своем составе, в том числе, мероприятия по антикоррозионной защите, пожарной и экологической безопасности;
- исполнительный чертеж трассы КЛ с указанием мест установки соединительных муфт, выполненный в масштабе 1:200;
- материалы по согласованию трассы КЛ;
- протоколы заводских испытаний кабелей;
- акты о состоянии кабелей на барабанах и в случае необходимости акты разборки и осмотра образцов (разборка является обязательной для кабелей, изготовленных зарубежными фирмами);
- кабельный журнал с указанием количества и типов смонтированных муфт, даты их монтажа, фамилий электромонтажников, длин кабеля между муфтами, номеров барабанов, а также схема КЛ с указанием заводских номеров барабанов и соединительных муфт;
- инвентарная опись всех элементов КЛ;
- акты строительных и скрытых работ с указанием пересечений и сближений кабелей со всеми подземными коммуникациями;
- акты монтажа кабельных муфт;
- акты приемки траншей, блоков, труб и каналов под монтаж;
- акты монтажа устройств по защите КЛ от электрохимической коррозии, а также результаты коррозионных испытаний и измерений в соответствии с проектом (в том числе протоколы анализа грунтов трассы КЛ по характерным участкам);
- результаты измерения сопротивления изоляции;
- протоколы испытания КЛ после прокладки;
- чертеж профиля трассы КЛ в местах пересечений с дорогами и другими коммуникациями для КЛ на напряжение 35 кВ и особо сложных трасс КЛ на напряжение от 6 до 10 кВ;
- протоколы испытаний и осмотра кабелей на барабанах перед прокладкой;
- акты проверки и испытаний автоматических стационарных установок пожаротушения и пожарной сигнализации;
- акты осмотра кабельной канализации в траншеях и каналах перед закрытием;
- протоколы прогрева кабелей на барабанах перед прокладкой при низких температурах.

**Приложение X**  
**(рекомендуемое)**  
**Форма паспорта кабельной линии на напряжение до 35 кВ**

Параметры и эксплуатационные характеристики КЛ

Предприятие: \_\_\_\_\_

Район, участок: \_\_\_\_\_

Рабочее напряжение (кВ): \_\_\_\_\_

Номинальное напряжение (кВ): \_\_\_\_\_

Номер и наименование КЛ: \_\_\_\_\_

Марка кабеля: \_\_\_\_\_

Сечение жилы (мм<sup>2</sup>): \_\_\_\_\_

Длина КЛ (м): \_\_\_\_\_

Завод-изготовитель: \_\_\_\_\_

Сведения о соединительных и концевых муфтах (заделках):

| Тип муфты | Монтаж<br>производил | Адрес места<br>установки муфты | Дата монтажа |
|-----------|----------------------|--------------------------------|--------------|
|           |                      |                                |              |
|           |                      |                                |              |
|           |                      |                                |              |
|           |                      |                                |              |

Длительно допустимая нагрузка (А): \_\_\_\_\_

Допустимая перегрузка (А): \_\_\_\_\_

Вид прокладки КЛ: \_\_\_\_\_

Характер грунтов по трассе: \_\_\_\_\_

Схема трассы КЛ: \_\_\_\_\_

Фамилия. И.О. лица, осуществляющего технадзор за прокладкой: \_\_\_\_\_

Количество участков КЛ в трубных переходах длиной более 10 м: \_\_\_\_\_

Наибольшее количество КЛ в одной траншее с данной КЛ: \_\_\_\_\_

Количество пересечений с теплопроводами: \_\_\_\_\_

Способ защиты кабелей от механических повреждений: \_\_\_\_\_



Способ защиты кабелей от коррозии: \_\_\_\_\_

Сведения о транспозиции экранов (при их наличии): \_\_\_\_\_

Сведения об одностороннем заземлении экранов (при их выполнении): \_\_\_\_\_

Сведения о профилактических испытаниях:

| Дата<br>испытания | Испытательное<br>напряжение, кВ | Результаты испытаний |               |               | Заключение | Примечание |
|-------------------|---------------------------------|----------------------|---------------|---------------|------------|------------|
|                   |                                 | фаза <i>A</i>        | фаза <i>B</i> | фаза <i>C</i> |            |            |
| 1                 | 2                               | 3                    | 4             | 5             | 6          | 7          |
|                   |                                 |                      |               |               |            |            |
|                   |                                 |                      |               |               |            |            |
|                   |                                 |                      |               |               |            |            |

Сведения о ремонтах кабельной линии:

| Дата ремонта | Причина<br>ремонта | Содержание<br>ремонта | Ремонт<br>производил | Примечание |
|--------------|--------------------|-----------------------|----------------------|------------|
| 1            | 2                  | 3                     | 4                    | 5          |
|              |                    |                       |                      |            |
|              |                    |                       |                      |            |
|              |                    |                       |                      |            |

Сведения о земляных работах, производившихся на кабельных трассах или вблизи них:

| Дата вскрытия<br>кабеля | Назначение<br>раскопок | Кто производил<br>раскопки | Адрес<br>раскопки | Примечание |
|-------------------------|------------------------|----------------------------|-------------------|------------|
| 1                       | 2                      | 3                          | 4                 | 5          |
|                         |                        |                            |                   |            |
|                         |                        |                            |                   |            |
|                         |                        |                            |                   |            |

Сведения о диагностике технического состояния изоляции кабеля:

| Дата<br>проведения | Параметр       | Результаты<br>диагностики |               |                  | Заклучение | Примечание |
|--------------------|----------------|---------------------------|---------------|------------------|------------|------------|
|                    |                | фаза <i>A</i>             | фаза <i>B</i> | фаза<br><i>C</i> |            |            |
| 1                  | 2              | 3                         | 4             | 5                | 6          | 7          |
|                    | $tg\delta$     |                           |               |                  |            |            |
|                    | Ток утечки     |                           |               |                  |            |            |
|                    | ЧР             |                           |               |                  |            |            |
|                    | Дополнительный |                           |               |                  |            |            |

Сведения о повреждениях различных элементов КЛ:

| Дата<br>повреждени<br>я | Диспетчерск<br>ое<br>наименовани<br>е КЛ | Место<br>повреждени<br>я<br>(адрес) | Характер<br>повреждени<br>я | Поврежденны<br>й<br>элемент<br>КЛ | Причина<br>повреждени<br>я | При-<br>меч<br>-<br>ние |
|-------------------------|--|-------------------------------------|-----------------------------|-----------------------------------|----------------------------|-------------------------|
|                         |  |                                     |                             |                                   |                            |                         |

| 1 | 2 | 3 | 4 | 5 | 6 | 7 |
|---|---|---|---|---|---|---|
|   |   |   |   |   |   |   |
|   |   |   |   |   |   |   |
|   |   |   |   |   |   |   |

Паспорт составил:

« \_\_\_\_\_ » \_\_\_\_\_ 200 г.

(должность,  
подпись)

**П р и м е ч а н и е** –В соответствии с местными инструкциями паспорт КЛ может быть дополнен другими необходимыми в данной электросети сведениями. Допускается заводить один паспорт на группу кабелей 0,4 кВ, отходящих от одной трансформаторной подстанции (ТП) или распределительной подстанции (РП).

## Приложение Ц (справочное)

### Указания по ремонту кабелей и кабельной арматуры

#### Ц.1 Ремонт защитных покровов кабеля

Ц.1.1 Обнаруженные разрушения бронеленты рекомендуется устранять следующим образом:

- в месте разрушения снимают остатки бронеленты;
- закрепляются бандажи с обеих сторон бронеленты в месте их обреза;
- бронеленты соединяются перемычкой из медного провода, припаянного с обеих сторон одновременно к верхней и нижней ленте брони;
- на оголенные участки оболочки, предварительно обезжиренные, наносится антикоррозионное покрытие (например, битумная масса);
- участок оболочки обматывается смоляной лентой в 2-3 слоя с заходом на бронеленты, либо специальными защитными лентами;
- при прокладке в земле восстанавливается наружный покров из кабельной пряжи;
- бронеленты и металлические оболочки открыто проложенных кабелей рекомендуется покрывать после ремонта термостойкими пентафталевыми лаками ПФ-170 (ГОСТ 15907), ПФ-171 (ГОСТ 5494) или термостойкой масло-битумной краской БТ-177 (ГОСТ 5631).

Ц.1.2 При ремонте поливинилхлоридных шлангов и оболочек кабелей места, подлежащие ремонту, должны быть подготовлены следующим образом:

- поверхность очистить от загрязнений;
- посторонние включения вырезать с помощью кабельного ножа;
- выступающие края отверстий, раковин, разрывов оболочки срезать.

Ц.1.3 Проколы, отверстия раковины ремонтируют с применением сварочного прутка, для чего на дефектное место и на конец сварочного прутка одновременно направляют струю горячего воздуха из сварочного пистолета и прогревают от 3 до 5 секунд, затем отводят струю и прижимают разогретый конец прутка к дефектному месту. После охлаждения сварочный пруток обрезают. Затем место ремонта оболочки прогревают, прикладывают сложенный в три-четыре слоя кусок кабельной бумаги и прижимают его рукой. Для надежности операцию повторяют три-четыре раза.

Ц.1.4 Щели, порезы и вырезы также ремонтируют с применением сварочного прутка. Для этого как указано выше, приваривают конец прутка к целому месту на расстоянии от 1 до 2 мм от повреждения. Убеждаются в прочности приварки, для чего производят легкое подергивание за пруток. Затем направляют струю воздуха так, чтобы одновременно прогревалась нижняя часть сварочного прутка в обе стороны пореза или щели. Легким усилием нажимая на пруток укладывают его вдоль щели или пореза. Приварку заканчивают на целом месте на расстоянии 1-2 мм от конца щели.

После приварки ножом срезают остатки прутка и производят заглаживание.



Ц.1.5 Разрывы поливинилхлоридных шлангов и оболочек ремонтируют с помощью заплат или разрезанных вдоль поливинилхлоридных трубок.

Ц.1.6 Ремонт шлангов и оболочек с помощью заплат производят следующим образом:

- вырезают из пластика заплату размером га 1,5-2 мм больше разрыва;
- приваривают заплату вдоль всей кромки к оболочке;
- приваривают вдоль образовавшегося шва поливинилхлоридный пруток;
- срезают выступающие поверхности прутка и производят окончательную сварку.

Ц.1.7 Ремонт шланга или оболочки с помощью разрезанных вдоль поливинилхлоридных трубок производят следующим образом:

- отрезают поливинилхлоридную трубку от 35 до 40 мм больше длины дефектного места;
- разрезают трубку вдоль и надевают на кабель так, чтобы был равномерный нахлест (заход) на оболочку кабеля с обоих концов;
- трубку обматывают поливинилхлоридной или миткалевой лентой с шагом от 20 до 25 мм;
- приваривают конец прутка в стыке оболочки кабеля с трубкой и по срезу трубки;
- после приварки обоих концов трубки снимают временную обмотку и приваривают пруток вдоль разреза трубки;
- срезают выступающие поверхности прутка и производят окончательную сварку.

Ц.1.8 Ремонт поливинилхлоридного шланга или оболочки может также производиться и с применением эпоксидного компаунда и стеклоленты.

Поверхность шланга или оболочки, предварительно подготовленная и обработанная, как указано в Ц.1.7, в месте повреждения и за его краями от 30 до 50 мм в обе стороны смазывают эпоксидным компаундом К-115, К-176 или Э-2200 с введенным в него отвердителем. По слою эпоксидного компаунда накладывают от трех до четырех слоев стеклоленты, каждый из которых также покрывают слоем компаунда.

Ц.1.9 Ремонт поливинилхлоридных шлангов и оболочек с применением самоклеющихся лент производят следующим образом:

- подготавливают участок шланга или оболочки в месте повреждения и за его краями от 30 до 50 мм в обе стороны, как указано в Ц.1.7;
- обрабатывают подготовленную поверхность напильником для придания ей шероховатости;
- на обработанную поверхность наносят первую адгезионную прослойку лаками КО-916 или КО-916К. Лак наносят кисточкой равномерно по всей обработанной поверхности и дают ему возможность высохнуть в течение 3 минут;
- на поверхность, покрытую лаком КО-916 (КО-916К), накладывают вторую адгезионную прослойку лентой ЛЭТСАР ЛП в один слой с 5%-ным перекрытием. В процессе намотки ленту вытягивают так, чтобы ее ширина составляла от 50 до 70 % исходной;

- обматывают в четыре слоя лентой ЛЭТСАР, накладывая ее с 50 % перекрытием и вытягивая ее в процессе намотки так, чтобы ее ширина составляла 70 % исходной.

Ремонт поливинилхлоридных шлангов и оболочек следует также осуществлять с применением обрачиваемых термоусаживаемых манжет с нанесенным на всю внутреннюю поверхность термоплавким клеем.

## Ц.2 Ремонт металлических оболочек

Ц.2.1 Ремонт металлических оболочек производится после проверки бумажной изоляции кабеля в дефектном месте на отсутствие влаги и повреждений. С этой целью удаляют часть оболочки по обе стороны от места ее повреждения, а затем осматривают поясную изоляцию (снимают верхний слой изоляции и проверяют, не попала ли влага в изоляцию).

Ц.2.2 При отсутствии повреждений и влаги в изоляции восстановление свинцовой оболочки производят следующим образом:

- из листового свинца (толщиной от 2 до 2,5 мм) вырезают полосу шириной от 70 до 80 мм больше оголенной части кабеля (по оболочке);
- в полосе делают два заливочных отверстия с таким расчетом, чтобы они приходились над оголенной частью кабеля;
- прошпаривают разогретой от 120 до 130°C кабельной массой МП-1 открытый участок поясной изоляции;
- полосой свинца обертывают оголенное место кабеля так, чтобы полоса равномерно заходила на края оболочки, а края образовавшейся свинцовой трубы перекрывали друг друга в пределах от 1,5 до 2,0 см. Вначале производят припайку продольного шва, а затем припаивают торцы свинцовой трубы к оболочке кабеля;
- места припайки свинцовой трубы на алюминиевой оболочке предварительно (до одевания свинцовой трубы) облуживают припоем «А».

Заливают муфту разогретой от 120 до 130°C кабельной массой марки МП-1. После остывания и доливки запаивают заливочные отверстия. На запаиваемое место накладывается бандаж из медной проволоки диаметром 1 мм с выходом на оболочку и с припайкой к ней.

Отремонтированное место покрывается (обматывается) смоляной лентой.

Ц.2.3 В тех случаях, когда влага проникла под оболочку или в случаях повреждения не только поясной, но и фазной изоляции поврежденный участок кабеля вырезают. Вместо него вставляют соответствующей длины отрезок кабеля той же марки, сечения и напряжения и монтируются две соединительные муфты. Допускается прокладка и монтаж кабельных вставок того напряжения, но других марок, имеющих сечение жил, эквивалентное ремонтуемому кабелю.

Ц.2.4 При наличии запаса кабеля по длине обходятся установкой одной соединительной муфты. Монтаж муфты производится в соответствии с требованиями действующей технической документации на муфты для силовых кабелей.

## Ц.3 Восстановление бумажной изоляции

При незначительных повреждениях, когда токопроводящие жилы не повреждены, и при достаточной слабине кабеля, позволяющей развести его жилы для намотки изоляции, ремонт кабеля можно выполнять без разрезания жил монтажом муфты из двух продольных половин. Восстановление изоляции в поврежденном месте проводится наложением роликов и рулонов. Такой ремонт возможен только в том случае, если изоляция кабеля в месте повреждения не увлажнилась и если ремонт производится не на круто наклонных участках трасс (особенно в их нижней части), где возможно образование внутреннего повышения давления, так как муфта с продольными спиями имеет недостаточную прочность.

#### Ц.4 Ремонт токопроводящих жил кабеля

Повреждение токопроводящих жил кабеля устраняют постановкой в месте повреждения одной соединительной муфты или заменой дефектного участка новым отрезком кабеля с установкой двух соединительных муфт.

Первый способ применяют, когда разрыв жил кабеля не сопровождается повреждением его на сколько-нибудь значительной длине и оставленный запас достаточен для разделки и монтажа одной муфты.

Если запаса кабеля нет, то в некоторых случаях могут быть применены удлиненные соединительные гильзы и муфты. Ремонт в этом случае может быть ограничен установкой одной муфты. Во всех остальных случаях при ремонте токопроводящих жил кабеля применяется вставка кабеля и монтаж двух муфт.

#### Ц.5 Ремонт соединительных и концевых муфт и заделок

Ц.5.1 Целесообразность ремонта соединительной муфты определяют после ее осмотра и разборки.

В случае, если пробой произошел с гильзы или края среза металлической оболочки на корпус муфты, а место пробоя имеет небольшие размеры (диаметром от 2 до 5 мм) и изоляция не увлажнена, то ремонт может быть выполнен разборкой поврежденной части изоляции с последующим ее восстановлением и установкой нового разрезного корпуса муфты. При необходимости может быть применена удлиненная муфта.

Если при выборочных разборках соединительных муфт обнаруживается значительный уход заливной массы (в кабель), то муфта должны быть долита. Для этого вскрываются (распаиваются) оба заливочных отверстия, муфта слегка прогревается газовой горелкой или паяльной лампой производится проливка муфты горячей кабельной массой (марки МК-45) до полного исчезновения пены и каких либо других примесей в вытекающей из муфты массе. После доливки и остывания заливочные отверстия муфты запаиваются, устанавливается и монтируется защитный чугунный кожух. Указанному частичному ремонту не подлежат муфты, залитые битумной массой (марки МБ-70/60).

Ц.5.2 При капитальном ремонте и замене старых свинцовых соединительных муфт новыми их разделку и монтаж следует выполнять по технологии, предусмотренной технической документацией на муфты.

Ц.5.3 Ремонт концевых муфт производится в следующей последовательности:



- удаляется заливочная масса;
- демонтируется корпус муфты;
- проверяется изоляция кабеля на отсутствие влаги;
- восстанавливается при необходимости поврежденная изоляция;
- устанавливается на место демонтированная муфта.

Если длина кабеля в конце линии имеет достаточный запас, то ремонт ограничивается монтажом только концевой муфты. Если же запаса кабеля недостаточно, то на конце линии монтируется вставка кабеля необходимой длины,, в этом случае приходится монтировать и концевую и соединительную муфты.

Ц.5.4 При ремонте концевых заделок в стальных воронках в зависимости от их состояния может потребоваться:

- восстановление поверхностной изоляции на фазах (выше концевых воронок);
- перезаливание концевых воронок.

Пришедшую в негодность поверхностную изоляцию (задиры, сильное загрязнение, увлажнение) снимают с фаз, сматывают дополнительную подмотку и один слой бумажной изоляции.

Подмотку от 4 до 5 слоев производят с 50 % перекрытием липкой поливинилхлоридной лентой либо двумя слоями прорезиненной ленты с последующим покрытием изоляционными лаками или красками.

Ц.5.5 При растрескивании, отслаивании, частичном уходе и значительном загрязнении заливочного масла, особенно когда эти дефекты сопровождаются заметным смещением фаз между собой или к корпусу воронки (что может в свою очередь вызываться неправильным положением или отсутствием распорной пластины), следует сделать полное перезаливание стальной воронки.

Старый заливочный состав удаляется (выплавляется), воронка опускается вниз и очищается от копоти и грязи. Производится подмотка нового уплотнения из смоляной ленты (под воронку), в виде конуса, чтобы воронка надевалась на подмотку плотно, с усилием. Воронку надевают на место, плотно насаживая на подмотку.

На горловину воронки накладывают подмотку из смоляной ленты и воронка вместе с кабелем крепится к опорной конструкции хомутом. Присоединяют один конец провода заземления под болт хомута, другой – к заземляющему контакту воронки. Проверяется правильность установки фарфоровых втулок.

Производится заливка воронки заливочным составом (МБ-70/60, МБ-90/75).

Ц.5.6 Ремонт сухих заделок из поливинилхлоридных лент и лаков производится:

- при наличии течи пропитывающего состава;
- при увлажнении поливинилхлоридных лент, признаком чего является их обесцвечивание;
- при растрескивании и обрывах поливинилхлоридных лент.

Ц.5.7 После сматывания поливинилхлоридных лент бумажная изоляция проверяется на отсутствие влаги. Производится монтаж концевой заделки

усовершенствованной конструкции в соответствии с рекомендациями технической документации на муфты.

Концевые муфты наружной установки старых типов (мачтовые конструкции Фирсова, КТН и другие) ремонту не подлежат, их следует заменить на муфты усовершенствованных конструкций, рекомендуемые технической документацией на муфты.

## **Приложение Ш (рекомендуемое) Методика измерения блуждающих токов**

Ш.1 На КЛ измеряют:

- потенциалы оболочек кабелей по отношению к медносульфатному электроду сравнения;
- разности потенциалов между оболочкой кабеля и другими подземными сооружениями и рельсами электрифицированного транспорта;
- токи, их плотности и направления в тех же местах и цепях, где производились измерения потенциалов.

Для измерения потенциалов блуждающих токов должны применяться вольтметры с внутренним сопротивлением не менее 1 МОм, регистрирующие или показывающие с пределами измерений 75–0–75 мВ; 0,5–0–0,5 В; 1,0–0–1,0 В; 5,0–0–5,0 В или другие с параметрами, близкими к указанным.

Если измеренные разности потенциалов не превышают 1 В, следует применять неполяризуемый медносульфатный электрод сравнения; при больших разностях потенциалов могут быть использованы металлические электроды (штыри).

Ш.2 Резко переменный характер блуждающих токов обуславливает следующие требования к методике их измерений:

- в каждом контрольном пункте измерения следует производить в течение от 10 до 15 мин. через промежутки от 10 до 15 с;
- в зонах отсутствия блуждающих токов время измерения в каждой точке может быть ограничено от 3 до 5 мин. Отсчеты должны производиться через промежутки от 15 до 20 с.

По данным измерений определяются средние значения потенциалов и токов. В знакопеременных зонах средние значения потенциалов подсчитываются отдельно для каждой полярности.

Ш.3 Измерения блуждающих токов следует производить в часы наиболее интенсивного движения транспорта (трамваев, поездов электрифицированной железной дороги).

Ш.4 Измерения блуждающих токов на КЛ, проложенных в трубах (блоках), производятся в каждом смотровом колодце (местах расположения соединительных муфт).

Ш.5 На линиях, проложенных непосредственно в земле, измерения производятся или в открытых шурфах (разовые измерения) или в специально оборудованных контрольных пунктах (где устанавливается длительное наблюдение за блуждающими токами).

Конструкции контрольно-измерительных пунктов с учетом местных условий могут быть различными (подземные, настенные и др.)



Ш.6 При наличии сложных узлов подземных сооружений и перетоков блуждающих токов с одних сооружений на другие измерения блуждающих токов должны производиться одновременно всеми заинтересованными организациями. Полученные таким образом данные измерений после их совместного рассмотрения и анализа позволят наиболее обоснованные и правильные меры борьбы с коррозией.

## **Приложение Ш (справочное)**

### **Контроль коррозионных свойств грунтов, грунтовых и других вод**

Ш.1 Обследование коррозионных свойств грунтов производится отбором проб:

- в местах, где имеются подозрения на агрессивные свойства грунтов (торфяные, черноземные, солончаковые, засоренные шлаком, строительным мусором и т.п.);
- в местах, где уже наблюдалось разрушение оболочек кабелей коррозией (особенно там, где нет блуждающих токов или где уровень низок);
- по трассам вновь прокладываемых линий.

Отбор пробы грунтов рекомендуется производить также в местах всякого рода ремонтных работ.

Ш.2 Пробы грунта на химический анализ отбираются с глубины прокладки кабеля через каждые 1000 м при однородном и через каждые 500 м при неоднородном характере грунта.

В торфяных, черноземных, солончаковых и насыпных грунтах отбирают по три пробы на расстоянии от 300 до 500 м.

Масса одной пробы должна составлять не менее 500 г, причем 70 % этой пробы берется с глубины заложения кабеля и по 15 % со стенок шурфа или траншеи в двух характерных по цвету, составу и влажности местах. Все эти части перемешиваются и помещаются в закрытую пронумерованную тару, не допускающую загрязнения пробы.

Ш.3 При наличии на трассе участков с грунтовыми и другими водами также следует устанавливать их коррозионные свойства отбором и анализом проб.

Проба воды отбирается в чистые сухие бутылки емкостью 1 л, предварительно от двух до трех раз промытые отбираемой водой. Бутылки закрывают жесткими корковыми или резиновыми пробками. На бутылку прикрепляется этикетка с указанием номера объекта, номера пробы и места отбора.

Ш.4 Коррозионная агрессивность грунтов, грунтовых и других вод по отношению к свинцовой оболочке кабелей определяется по концентрации в них водородных ионов (рН), содержанию органических и азотных веществ (нитрат-ионов) и общей жесткости воды (таблицы Ш.1 и Ш.2).

Коррозионная агрессивность грунтов, грунтовых и других вод по отношению к алюминиевой оболочке кабелей определяется по концентрации водородных ионов (рН), содержанию ионов хлора и железа (таблицы Ш.3 и Ш.4).

Степень коррозионной агрессивности грунтов, грунтовых и других вод на основании химического анализа устанавливается в соответствии с нормами, приведенными в таблицах Ш.1-Ш.4.

Оценку коррозионной агрессивности грунтов допускается производить также по потере массы стальных образцов и определением удельного электрического сопротивления грунтов.

При определении коррозионной агрессивности грунтов различными методами принимается показатель, указывающий на более высокую степень коррозионной стойкости.

Определение коррозионной агрессивности грунтов по потере массы стальных образцов выполняется следующим образом:

- образец представляет собой стальную трубку длиной 100 мм и внутренним диаметром 19 мм;

- перед испытанием поверхность образца очищают от ржавчины и окалины корундовой шкуркой, обезжиривают ацетоном, высушивают фильтровальной бумагой, выдерживают сутки в эксикаторе с хлористым кальцием и взвешивают с погрешностью не более 0,1 г;;

- образец помещают в жестяную банку высотой 110 мм и внутренним диаметром 80 мм. Для изоляции образца от дна банки в один из его торцов вставляют резиновую трубку так, чтобы она выступала от 10 до 12 мм;;

- банка заполняется грунтом на 5 мм ниже верхнего конца трубки. Грунт трамбуется для обеспечения плотного прилегания к образцу и банке;;

- грунт увлажняют до появления на его поверхности непоглощенной влаги. Не допускается проводить увлажнение грунта после начала испытаний;;

- к банке с помощью зажимного приспособления подключается отрицательный полюс, а к образцу – положительный полюс источника постоянного тока напряжением 6 В. Образец находится под током в течение 24 ч.

- после отключения источника тока образец очищается от продуктов коррозии катодным травлением в 8 % гидрате окиси натрия при плотности тока от 3 до 5 А/дм<sup>3</sup>, промывается дистиллированной водой, высушивается и взвешивается с погрешностью не более 0,1 г.

Коррозионную активность грунта оценивают согласно следующим данным:

- потеря массы стальной трубки, г менее 1 от 1 до 3 свыше 3

- степень коррозионной активности грунта низкая средняя высокая низкая



Т а б л и ц а Ш.1 - Коррозионная агрессивность грунтов по отношению к свинцовой оболочке кабеля

| Коррозионная агрессивность грунта | рН                             | Массовая доля компонентов, %, от массы воздушно-сухой пробы |                    |
|-----------------------------------|--------------------------------|---|--------------------|
|                                   |                                | органическое вещество (гумус)                               | нитрат-ион         |
| Низкая                            | от 6,5 до 7,5                  | до 0,01   | до 0,0001          |
| Средняя                           | от 5,0 до 6,5<br>от 7,5 до 9,0 | от 0,01 до 0,02   | от 0,0001 до 0,001 |
| Высокая                           | от 5,0 св. 9,0                 | св. 0,02  | св. 0,001          |

Т а б л и ц а Ш.2 - Коррозионная агрессивность грунтовых и других вод по отношению к свинцовой оболочке кабеля

| Коррозионная агрессивность грунтовых и других вод | рН                             | Общая жесткость, мг, экв./дм <sup>3</sup> | Массовая доля компонентов, мг/дм <sup>3</sup> |             |
|---|--------------------------------|---|---|-------------|
|   |                                |   | органическое вещество (гумус)                 | нитрат-ион  |
| Низкая  | от 6,5 до 7,5                  | св. 5,3                                   | до 20   | до 10       |
| Средняя   | от 5,0 до 6,5<br>от 7,5 до 9,0 | от 5,3 до 3,0                             | от 20 до 40                                   | от 10 до 20 |
| Высокая   | от 5,0 св. 9,0                 | менее 3,0                                 | св. 40  | св. 20      |

Т а б л и ц а Ш.3 - Коррозионная агрессивность грунтов по отношению к алюминиевой оболочке кабеля

| Коррозионная агрессивность грунта | рН                             | Массовая доля компонентов, %, от массы воздушно-сухой пробы |                  |
|-----------------------------------|--------------------------------|---|------------------|
|                                   |                                | хлор-ион  | ион железа       |
| Низкая                            | от 6,0                         | до 0,001  | до 0,002         |
| Средняя                           | от 4,5 до 6,0<br>от 7,5 до 8,5 | от 0,001 до 0,005   | от 0,002 до 0,01 |
| Высокая                           | до 4,5 св. 8,5                 | св. 0,005   | св. 0,01         |

Т а б л и ц а Ш.4 - Коррозионная агрессивность грунтовых и других вод по отношению к алюминиевой оболочке кабеля

| Коррозионная агрессивность грунта | рН                             | Массовая доля компонентов, мг/дм <sup>3</sup> |              |
|-----------------------------------|--------------------------------|---|--------------|
|                                   |                                | хлор-ион                                      | ион железа   |
| Низкая                            | От 6,0 до 7,5                  | До 5,0  | До 1,0       |
| Средняя                           | От 1,5 до 6,0<br>От 7,5 до 8,5 | От 5,0 до 50                                  | От 1,0 до 10 |
| Высокая                           | До 4,5 Св. 8,5                 | Св. 50  | Св. 10       |

Щ.5 Коррозионную активность грунтов по отношению к углеродистой и низколегированной стали в зависимости от их удельного электрического сопротивления оценивают согласно таблицы Ш.5:

Т а б л и ц а Ш.5 - Коррозионная агрессивность грунтов по отношению к углеродистой и низколегированной стали

| Наименование показателя  | Значение      |                |                |
|--|---------------|----------------|----------------|
| Минимальное годовое удельное электрическое сопротивление грунтов, Ом·м | свышесвыше 50 | отот 20 до 50  | додо 20        |
| Степень коррозионной активности грунтов                                | низкаянизкая  | средняясредняя | высокаявысокая |

## **Приложение Э** **(справочное)** **Способы защиты кабельных линий от коррозии**

Э.1 Одним из основных способов защиты кабелей от коррозии является электродренаж – металлическая перемычка, с помощью которой блуждающие токи с оболочек кабелей отводятся в рельсы, отсасывающие пункты или непосредственно на отрицательные шины трамвайных подстанций

Электродренаж сообщает отрицательный потенциал оболочкам кабелей, вследствие чего прекращается стекание с них в землю блуждающих токов и тем самым прекращается процесс электролитической коррозии оболочек.

Различают три вида электродренажей.

Прямой электродренаж (дренажное устройство, обладающее двусторонней проводимостью) применяется в тех случаях, когда исключена возможность стекания токов с рельсов (либо отрицательных шин подстанций) на оболочки кабелей.

Поляризованный электродренаж (дренаж, обладающий односторонней проводимостью) применяется в тех случаях, когда потенциал защищаемого кабеля положительный или знакопеременный по отношению к рельсам или шине тяговой подстанции и по отношению к «земле», а также когда разность потенциалов «кабель-рельсы» больше разности потенциалов «кабель-земля».

Усиленный электродренаж применяется в тех случаях, когда потенциалы рельсов превосходят потенциал на оболочке защищаемых кабелей и когда одновременно на КЛ имеется опасная анодная зона.

Когда по условиям защиты требуется поддержание определенного значения защитного потенциала, применяется автоматизация электродренажа.

Электродренаж на КЛ должен осуществляться при минимальном значении дренажного тока, обеспечивающего защиту оболочек кабелей от коррозии, и устанавливается на линиях в тех местах, где стекающие с оболочки токи максимальны. Электродренаж должен периодически контролироваться и регулироваться в зависимости от изменившихся условий работы трамвайной сети, а также после установки электрических защит на других подземных сооружениях (кабелях связи, газопроводах и т.д.)

Э.2 Катодные установки применяются для защиты КЛ от электрокоррозии в тех случаях, когда устройство электрического дренажа невозможно или нецелесообразно по технико-экономическим соображениям (например, из-за отдаленности КЛ от мест возможного присоединения электродренажа), а также для защиты кабелей с голыми металлическими оболочками или кабелей, защитные покровы которых (кабельная пряжа, бронеленты) разрушены.

Принцип действия катодной установки заключается в создании отрицательного потенциала на защищаемом кабеле за счет токов катодной установки.

Защита способом катодной поляризации может не применяться, если антикоррозионные покрытия на кабелях не допускают прохождения через них блуждающих токов.

Катодная поляризация силовых кабелей (со свинцовыми и алюминиевыми оболочками) должна осуществляться таким образом, чтобы создаваемые на них потенциалы по отношению к электродам сравнения (по абсолютной величине) были не менее значений, указанных в таблице Э.1, и не более значений, указанных в таблице Э.2.

Катодная поляризация силовых кабелей должна осуществляться так, чтобы исключалось ее вредное влияние на соседние подземные металлические сооружения.

Э.3 Протекторная защита применяется для защиты кабелей от электрокоррозии в небольших (по протяженности) анодных или знакопеременных зонах, когда удельное электрическое сопротивление грунта менее 20 Ом·м, положительный потенциал на оболочках кабелей не превышает 0,3 В, а также когда одновременно необходима защита оболочек кабелей от воздействия почвенной коррозии.

Э.4 Токоотводы (перемычки) следует применять для защиты от электрокоррозии в анодных (прямые токоотводы) и знакопеременных (поляризованные токоотводы) зонах лишь в качестве вспомогательной меры защиты от коррозии.

Э.5 Электрические методы защиты кабелей от воздействия блуждающих токов являются одновременно действующей защитой от почвенной коррозии, так как сообщаемый оболочкам кабелей отрицательный потенциал позволяет подавлять вредное действие микро- и макроэлементов, возникающих на поверхности металла при почвенной коррозии.

Э.6 Кроме электрических мер защиты должны осуществляться следующие мероприятия:

- запрещение загрязнения трасс КЛ всякими видами отбросов и отходов, действующих разрушающе на металлические оболочки кабелей;
- замена грунта под и над КЛ землей, химически нейтральной по отношению к оболочкам;
- удаление (перенос) КЛ из зон с агрессивными грунтами;
- прокладка кабелей в изолирующей канализации (каналах, блоках, туннелях, коробах, залитых битумом, и т.п.);
- применение кабелей со специальными антикоррозионными покрытиями или кабелей в пластмассовых оболочках.



Т а б л и ц а Э.1 - Значения минимальных поляризационных (защитных) потенциалов

| Металл сооружения | Значения минимальных поляризационных (защитных) потенциалов, В, по отношению к неполяризуемым электродам |                  | Среда    |
|-------------------|--|------------------|----------|
|                   | водородному  | медносульфатному |          |
| Сталь             | -0,55  | -0,85            | Любая    |
| Свинец            | -0,20  | -0,50            | Кислая   |
| Свинец            | -0,42  | -0,70            | Щелочная |
| Алюминий          | -0,55  | -0,85            | Любая    |

Т а б л и ц а Э.2 - Значения максимальных поляризационных (защитных) потенциалов

| Металл сооружения | Защитные покрытия               | Значения максимальных поляризационных (защитных) потенциалов, В, по отношению к неполяризуемым электродам |                  | Среда    |
|-------------------|---------------------------------|---|------------------|----------|
|                   |                                 | водородному   | медносульфатному |          |
| Сталь             | Имеются                         | -0,80   | -1,15            | Любая    |
| Сталь             | Отсутствуют                     | Не ограничивается   |                  | Любая    |
| Свинец            | Имеются или отсутствуют         | -0,80   | -1,10            | Кислая   |
|                   |                                 | -1,00   | -1,30            | Щелочная |
| Алюминий          | Имеются, но частично повреждены | -1,06   | -1,40            | Любая    |

**Приложение Ю**  
**(справочное)**  
**Защитные устройства от электрокоррозии, изготавливаемые**  
**промышленностью**

Таблица Ю.1

| Наименование                     | Тип            | Номинальная мощность, кВт | Номинальное выпрямленное напряжение, В | Номинальный выпрямленный ток, А |
|----------------------------------|----------------|---------------------------|--|---------------------------------|
| Преобразователи катодной защиты  | ОПС-25-24-У1   | 0,6                       | 24                                     | 25                              |
|                                  | ОПС-50-24-У1   | 1,2                       | 24                                     | 50                              |
|                                  | ОПС-63-48-У1   | 3,0                       | 48                                     | 63                              |
|                                  | ОПС-100-48-У1  | 5,0                       | 48                                     | 100                             |
|                                  | СКЗМ-5,0-У1    | 5,0                       | 96/48                                  | 52/104                          |
|                                  | КСС-600        | 0,6                       | 12/24                                  | 50/25                           |
|                                  | КСС-1200       | 1,2                       | 12/24                                  | 100/50                          |
|                                  | КСС-600        | 0,6                       | 24/48                                  | 25/12,5                         |
|                                  | КСС-1200       | 1,2                       | 24/48                                  | 50/25                           |
|                                  | КСК-500-1      | 0,5                       | 50                                     | 10                              |
|                                  | КСК-1200-1     | 1,2                       | 60                                     | 20                              |
|                                  | АРТЗ 0,6-48/24 | 0,6                       | 48/24                                  | 12,5/25                         |
|                                  | АРТЗ 1,2-48/24 | 1,2                       | 48/24                                  | 25/50                           |
|                                  | АРТЗ 2,0-96/48 | 2,0                       | 96/48                                  | 21/42                           |
|                                  | АРТЗ 3,0-96/48 | 3,0                       | 96/48                                  | 31/62                           |
| АРТЗ 5,0-20/48                   | 5,0            | 96/48                     | 52/104                                 |                                 |
| Преобразователи дренажной защиты | БДР            | -                         | -                                      | 100                             |
|                                  | ПЭД 200        | -                         | -                                      | 200                             |
|                                  | ПЭД 160        | -                         | -                                      | 160                             |
|                                  | ПЭД 160        | -                         | -                                      | 100                             |
|                                  | ПЭД 60         | -                         | -                                      | 60                              |
|                                  | БДЗ-10         | -                         | -                                      | 10                              |
|                                  | БДЗ-50         | -                         | -                                      | 50                              |
|                                  | УДП-500        | -                         | -                                      | 500                             |
|                                  | БЗК-50-У1      | -                         | -                                      | 50                              |
|                                  | БЗК-10-У1      | -                         | -                                      | 10                              |

## **Приложение Я (справочное) Особенности защиты от коррозии кабелей в алюминиевых оболочках**

Я.1 Степень опасности коррозии кабелей в алюминиевых оболочках, находящихся в эксплуатации, устанавливается на основании результатов определения:

- значения сопротивления изоляции защитного покрова алюминиевой оболочки, измеренного по отношению к земле (для небронированных кабелей) или к бронеленте (для бронированных кабелей);
- наличия блуждающих токов в оболочке кабеля.

Если измеренное значение сопротивления изоляции защитного покрова кабеля (независимо от типа защитного покрова) составляет менее 15 кОм·км, то такие участки требуют проведения мероприятий по защите от коррозии (отыскание мест повреждения защитных покровов и их ремонт, применение электрохимической защиты).

Я.2 Если после отыскания и устранения всех обнаруженных дефектов значение сопротивления изоляции защитных покровов составляет более 15 кОм·км, то электрохимическая защита не требуется, в противном случае должна быть создана электрохимическая защита, независимо от степени коррозионной активности грунта.

Я.3 Защита алюминиевых оболочек силовых кабелей от коррозионного воздействия окружающей среды и блуждающих токов в земле должны преимущественно обеспечиваться за счет применения кабелей с усиленными защитными покровами (шлангового типа) и лишь в качестве дополнительных мероприятий должны предусматриваться электрические методы.

Электрические дренажи и катодные станции для защиты от электрокоррозии алюминиевых оболочек должны обеспечивать автоматическое поддержание потенциалов в заданных пределах.

Я.4 Для предотвращения контактной коррозии при сооружении и ремонтах КЛ должна быть выполнена надежная изоляция мест спаев алюминиевой оболочки со свинцовыми соединительными муфтами и медными перемычками и оголенным участком оболочки у «шеек» муфт.

Я.5 Контроль сопротивления изоляции защитных покровов должен производиться периодически с учетом условий прокладки кабелей в сроки, устанавливаемые местными Инструкциями. Для контроля сопротивления изоляции, защитные покровы, заземление оболочки и бронелент должны быть выполнены в соответствии с требованиями СТО 70238424.29.240.20.008-2009.



## **Приложение АА (рекомендуемое)**

### **Индукционный метод уточнения места прохождения трасс кабельных линий, глубины залегания кабелей и расположения на них соединительных муфт**

АА.1 Трасса КЛ определяется включением генератора звуковой частоты по схеме фаза-фаза или фаза-земля.

Один вывод генератора присоединяется к жиле кабеля, противоположный конец которой заземляется, другой вывод также заземляется. Значение тока работающего генератора должно быть в пределах от 1 до 5 А.

При движении по трассе ось приемной рамки (антенны) должна быть расположена вертикально к поверхности земли.

Для определения трассы КЛ лицо, производящее работу, передвигается вдоль кабеля от места его присоединения (подстанции), держа приемную рамку и слегка перемещая ее в горизонтальной плоскости поперек оси КЛ. В телефоне при этом будет улавливаться минимальная громкость звука над кабелем. При отклонении рамки вправо или влево от трассы кабеля в телефоне будут слышны усиления громкости звука (рисунок АА.1,а). Таким образом, трасса КЛ будет соответствовать линии минимальной слышимости звука в телефоне.

При пропускании тока звуковой частоты по двум фазам кабеля максимум громкости будет слышан над кабелем (рисунок АА.1,б), при этом вследствие скрутки жил кабеля по мере перемещения вдоль линии будет происходить периодическое изменение слышимости (соответствующее шагу скрутки жил от 1 до 1,5 м).

Отыскание отключенной КЛ среди работающих должно производиться по схеме фаза-фаза.

АА.2 Для определения глубины заложения КЛ лицо, производящее работу, перемещает две крестообразно расположенные и последовательно соединенные приемные рамки в обе стороны от оси КЛ. При смещении их в стороны от оси КЛ на расстояние, равное глубине заложения кабеля, в обеих рамках э.д.с. оказываются равными и имеющими противоположные знаки, вследствие чего в телефоне слышна минимальная громкость звука (рисунок АА.2). Расстояние между центрами рамок при смещении их в крайние положения будет равно двойной глубине заложения кабеля, при этом глубину заложения необходимо отсчитывать от центра рамок, а не от поверхности земли.

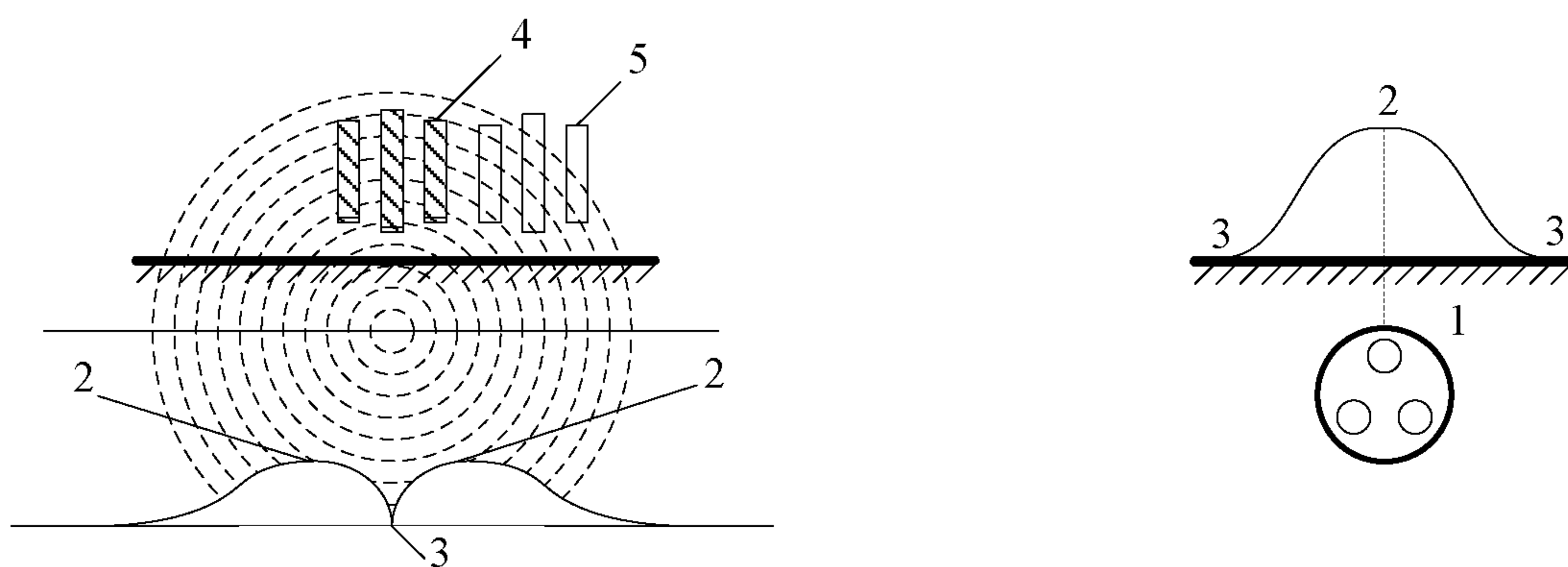
АА.3 Для уточнения расположения соединительных муфт по двум жилам кабеля пропускается ток от генератора звуковой частоты, жилы с противоположного конца кабеля замыкаются накоротко. Пропускаемый по жилам ток должен быть не менее 20 А. Так как в соединительных муфтах токоведущие жилы разведены на значительно большие расстояния по сравнению с жилами в целом месте кабеля, внешнее электромагнитное поле над муфтами резко

усиливается, что и обнаруживается с помощью приемной рамки, усилителя и телефона.

При определении места положения муфт следует иметь в виду, что и над кабелем по его длине будут прослушиваться периодические усиления звука, соответствующие расстоянию шага скрутки токоведущих жил. Однако над муфтой громкость звучания будет значительно больше.

Для выполнения указанных выше работ применяются кабелеискатели различной конструкции (например, КАИ-80, ГК-80 или КАИ-90, ГК-90).

АА.4 Наряду с выше изложенным методом определения трассировки КЛ (с отключением КЛ) следует применять современные трассировочные комплекты, позволяющие проводить трассировку КЛ без отключения.

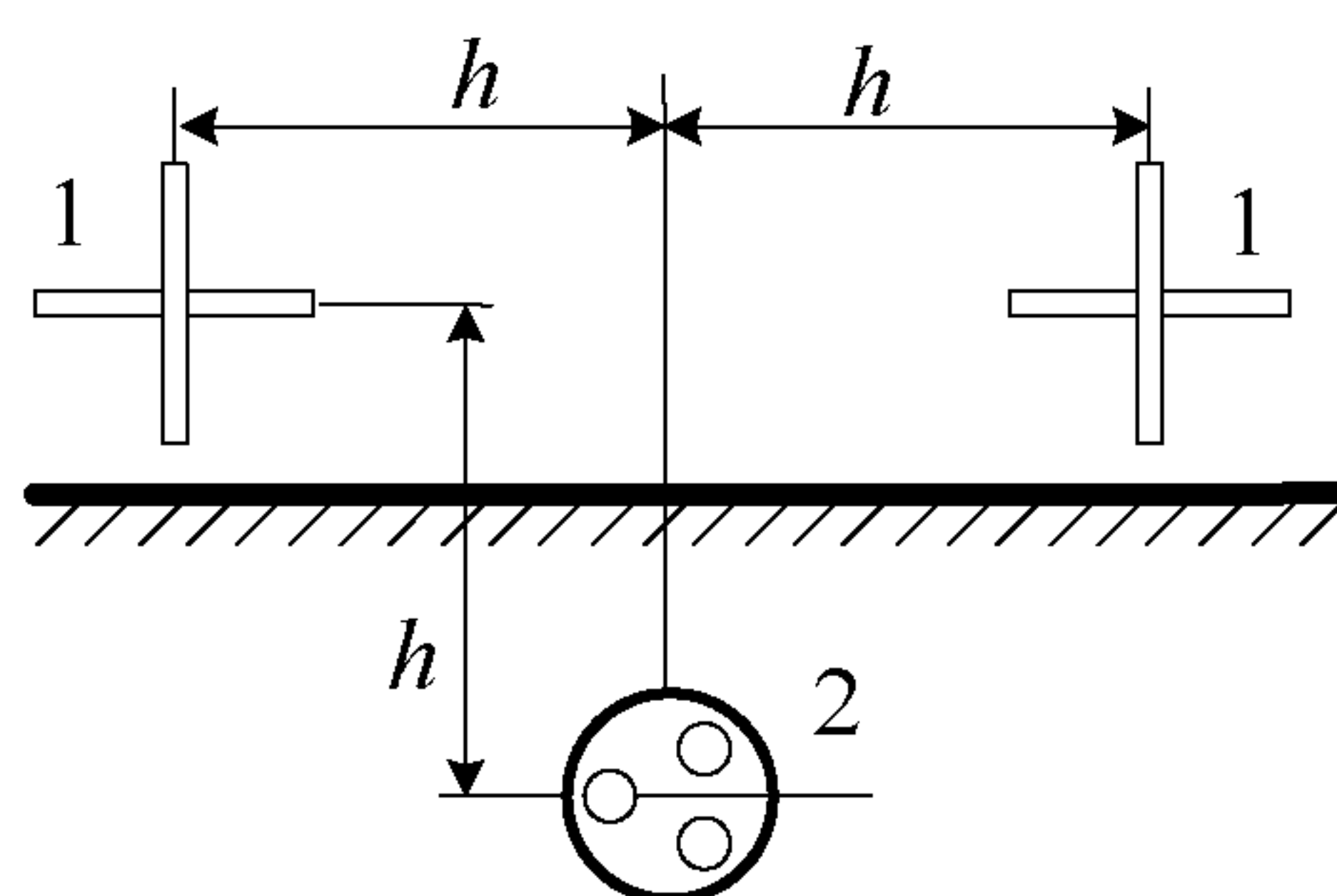


а) Схема фаза-земля

б) Схема фаза-фаза АА.

1 – кабель, 2 – наибольшая слышимость, 3 – наименьшая слышимость,  
4, 5 – приемная рамка, перемещаемая нормально к оси кабеля

Рисунок АА.1 – Характер изменения звука при удалении рамки вправо или влево от оси кабеля при пропускании тока звуковой частоты



1 – приемные рамки, 2 – кабель

Рисунок АА.2 - Определение глубины заложения КЛ в земле индукционным методом

## Приложение АБ (справочное)

### Характеристики методов определения мест повреждения

АБ.1 В таблице АБ.1 приведены методы определения мест повреждения в КЛ, использующих кабели с пропитанной бумажной изоляцией. Для КСПЭ (как и для КПБИ) для снижения разрушающего воздействия на изоляцию следует применять современные безпрожиговые методы и приборы для их реализации.

Т а б л и ц а АБ.1

| Описание и физическая характеристика метода   | Выбор метода, область и условия его применения   | Применяемые аппаратура и приборы   |
|---|--|--|
| <b>1. Относительные методы</b>  |  |  |
| <p><b>1.1 Импульсный метод</b> основан на измерении интервала времени между моментом посылки в поврежденную линию специального, так называемого, зондирующего импульса и моментом возвращения отраженного импульса от места повреждения в точку измерения (к месту подключения прибора к линии). На экране осциллографа одновременно с изображением импульсов проектируется изображение масштабных сеток, позволяющих производить отсчет непосредственно в метрах, исходя из условия, что скорость распространения электромагнитных колебаний в силовых кабелях составляет <math>160 \pm 3</math> м/мкс</p> | <p>Метод может быть применен на кабелях любых конструкций. Сечение и материал жил практически не влияют на скорость распространения импульсов. Метод применим на КЛ практически любых длин. Зона повреждения определяется с точностью до нескольких метров. Импульсным методом можно определить:</p> <ul style="list-style-type: none"> <li>- однофазные и междуфазные замыкания устойчивого характера (отраженный импульс направлен своей вершиной вниз);</li> <li>- обрыв одной, двух или всех жил (отраженный импульс направлен вверх);</li> <li>- сложные, в том числе многоместные повреждения.</li> </ul> <p>Метод не применим при переходных сопротивлениях более 100 Ом.</p> | <p>Р5-10;<br/>Рейс 105Р,<br/>Рейс 205Р,<br/>Рейс 305Р.</p>                       |
| <p><b>1.2 Метод колебательного разряда</b> основан на измерении периода (или полупериода) собственных электрических колебаний в кабеле, возникающих в момент пробоя (разряда в поврежденном месте). Поврежденная жила кабеля заряжается до <math>U_{\text{проб}}</math> от выпрямительной установки.</p>  | <p>Метод может быть применен для определения мест повреждений при заплывающем пробое и в случаях, когда в месте повреждения появляются электрические разряды.</p>  | <p>Измеритель расстояния до места повреждения ЦРО200.<br/>Ёмкостный делитель</p> |



| Описание и физическая характеристика метода   | Выбор метода, область и условия его применения  | Применяемые аппаратура и приборы  |
|---|---|---|
| <p>Значение <math>U_{\text{проб}}</math> должно быть ниже испытательного напряжения кабеля. Расстояние до места повреждения пропорционально периоду собственного колебания (при измерении прибором ЭМКС-58М) и полупериоду собственного колебания (при измерении прибором ЦРО200 и Щ4120). После пробоя возникает колебательный процесс и прибор, включенный через емкостной делитель, срабатывает, а стрелочный или цифровой индикатор фиксирует расстояние от места пробоя в соответствии с выбранным масштабом измерения.</p>  | <p>При определении места однофазного пробоя целые жилы должны быть изолированы. При пробое между жилами на одну жилу подается напряжение, а две остальные заземляются через сопротивление более 1000 Ом.</p>  | <p>напряжения. Испытательная установка с плавным измерением напряжения от 0 до 70 кВ</p>  |
| <p><b>1.3. Петлевой метод</b> основан на том, что поврежденная и неповрежденная жилы кабеля соединяются накоротко с одной стороны (образуется петля с другой стороны к концам жил подсоединяются дополнительные регулируемые резисторы – создается схема моста (рисунок АБ.1.). При равновесии моста расстояние до повреждения находится по формуле:</p> $l_x = 2L \frac{r_1}{r_1 + r_2}, \text{ (АБ.1)}$ <p>где <math>L</math> – полная длина КЛ, м;<br/> <math>r_1</math> – значение сопротивления резистора, подключенного к поврежденной жиле;<br/> <math>r_2</math> – значение сопротивления резистора, подсоединенного к неповрежденной жиле.</p> <p>Для линии, состоящей из кабелей разных сечений, длина линии приводится к одному эквивалентному сечению. Для снижения погрешностей следует обеспечить надежность контактов в месте установки переключки и подсоединения измерительного моста и устранить влияние на точность измерения соединительных проводников. Измерения по определению места повреждения следует производить с обоих концов КЛ (меняя место установки переключки). Показателем правильно произведенных измерений является условие:</p> $0,997 < 2 \left( \frac{r_1'}{r_1' + r_2'} + \frac{r_1''}{r_1'' + r_2''} \right) < 1,003$ <p>где первый член в скобках составлен из значений сопротивлений, найденных при измерении с одной стороны КЛ, а второй член</p> | <p>Для пользования методом петли необходимо иметь хотя бы одну неповрежденную жилу кабеля или хотя бы одну жилу с переходным сопротивлением значительно большим переходных сопротивлений двух других жил (от 10 до 100 раз). Значение переходного сопротивления поврежденной жилы должно быть не более 5000 Ом. При больших значениях устойчивых переходных сопротивлений можно применить питание схемы моста от источника повышенного напряжения от 2 до 20 кВ, т. е. применить мост высокого напряжения обычного реохордного типа, управление которым производится с помощью изолирующей штанги.</p> <p>Методом петли непосредственно определяются однофазные и двухфазные замыкания устойчивого характера.</p> | <p>Специальный кабельный или другой измерительный мост. Для более точных измерений – мост Томсона. Гальванометр (нулевой). Генератор постоянного тока (аккумулятор, сухие батареи). Измерительные провода (тип “Магнето”), снабженные струбцинами для подсоединения к жилам (наконечникам) кабелей. Переключка для заземления фаз кабеля с одной стороны. Установка на напряжение 2-20 кВ в случае применения моста высокого напряжения (может использоваться</p> |

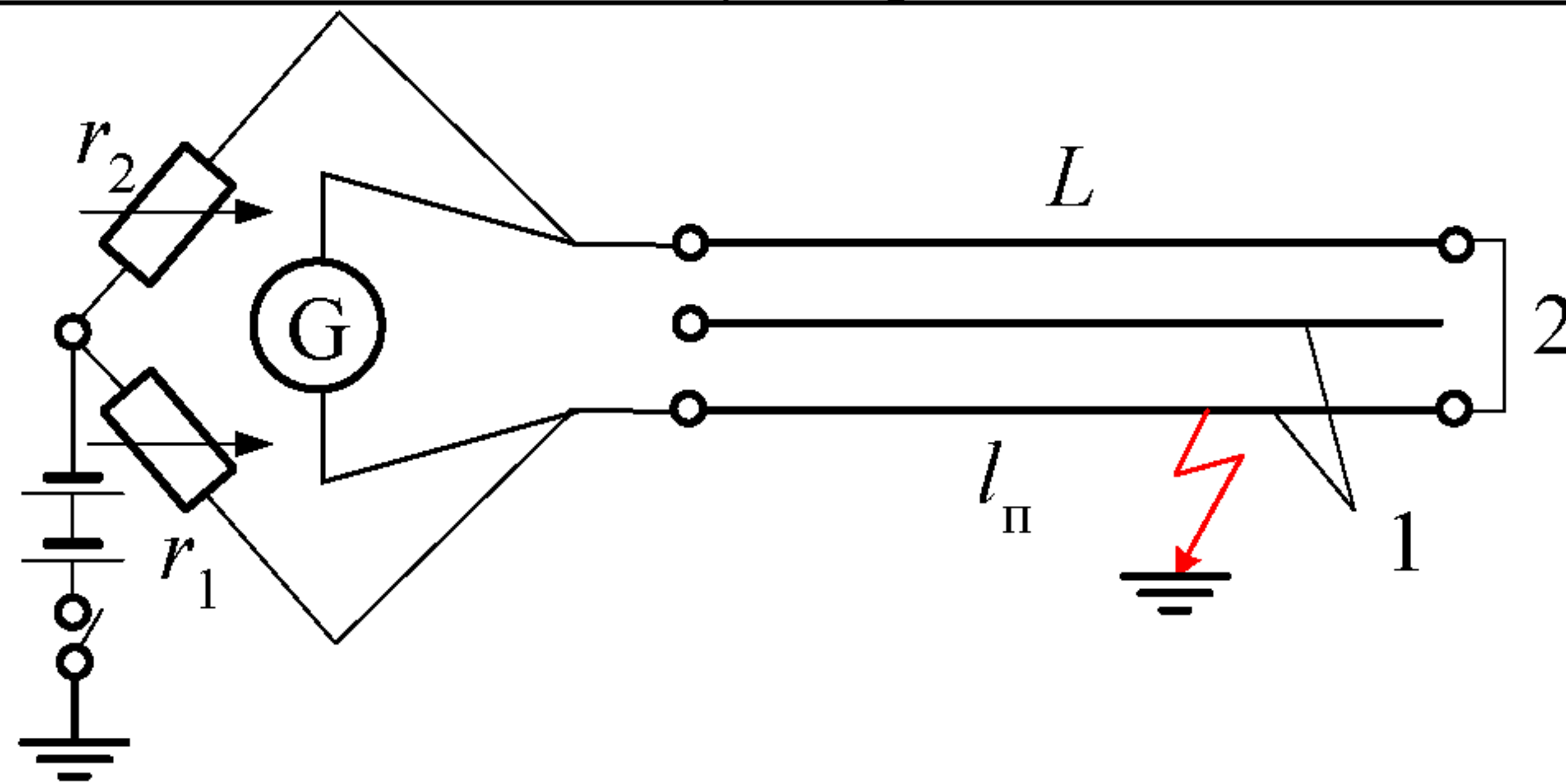
| Описание и физическая характеристика метода  | Выбор метода, область и условия его применения   | Применяемые аппаратура и приборы   |
|--|--|--|
| – с другой стороны.  | Трехфазные замыкания могут быть определены при наличии дополнительного провода; при измерениях может быть использован параллельно проложенный кабель.<br>Метод может быть использован также для определения повреждений защитных пластмассовых шлангов (оболочек) кабелей, имеющих под шлангом (оболочкой) металлическую оболочку (экран) при отсутствии на трассе заземленных соединительных муфт и при снятом заземлении у концевых заделок. | мегаомметр на напряжение 2500 В)   |
| <p><b>1.4. Волновой (ударный) метод</b> основан на измерении времени возвращения электромагнитного импульса от места повреждения к началу линии (к месту посылки импульса).</p> <p>От испытательной установки постоянного тока через зарядный резистор заряжается конденсатор. При пробое или замыкании (если разрядник управляемый) разрядника в линию посылается электромагнитная волна высокого напряжения от заряженного конденсатора, которая создает пробой в месте повреждения КЛ, что вызывает колебательный процесс в цепи конденсатор-линия.</p> <p>При достижении электромагнитной волной, посланной от конденсатора, места повреждения произойдет пробой в случае, если сопротивление в месте повреждения не равно нулю Ом, после чего отраженный от повреждения фронт волны вернется к месту посылки -конденсатору, отразится от него и вернется к месту повреждения.</p> <p>В случае, если сопротивление в месте повреждения близко к нулю Ом, пробоя не произойдет и электромагнитная волна будет отражаться от места КЗ. Этот процесс будет продолжаться до тех пор, пока за счет потерь электромагнитная волна не затухнет.</p> | Метод применим для отыскания места повреждения КЛ, если сопротивление в месте повреждения составляет от 0 до 100 кОм.  | Измеритель расстояния до места повреждения кабеля.<br>Испытательная установка постоянного тока на напряжение от 30 до 70 кВ.<br>Конденсатор высокого напряжения.<br>Разрядник. |

| Описание и физическая характеристика метода  | Выбор метода, область и условия его применения   | Применяемые аппаратура и приборы  |
|--|--|---|
| <p><b>1.5. Импульсно-дуговой метод</b> основан на сравнении рефлектограммы жилы КЛ без прожигания с рефлектограммой той же жилы, полученной в момент кратковременного понижения уровня изоляции в дуговом канале в зоне места повреждения.</p>   |  |   |
| <p><b>2. Абсолютные методы</b></p>   |  |   |
| <p><b>2.1. Индукционный метод</b> основан на принципе улавливания магнитного поля над кабелем, по поврежденным жилам которого пропускается ток звуковой частоты (800-1000 Гц) от генератора. При этом вокруг кабеля образуется магнитное поле, напряженность которого пропорциональна значению тока в кабеле. Следуя по трассе кабельной линии с приемной рамкой, усилителем и телефонными наушниками улавливают создаваемые в кабеле электромагнитные колебания до тех пор пока не дойдут до места повреждения (рисунок АБ.2). За местом повреждения громкость звука в телефоне снижается (или пропадает) и пропадают его периодические усиления. Четкие периодические усиления звука до места повреждения происходят потому, что жилы кабеля скручены и на протяжении шага скрутки от 1 до 1,5 м меняют свое положение в пространстве. Ток, пропускаемый по жилам, должен быть достаточно большим (от 15 до 20 А), но так как большое значение переходного сопротивления в месте повреждения часто препятствует этому, место повреждения предварительно прожигают.</p> | <p>С помощью индукционного метода определяются двухфазные и трехфазные замыкания устойчивого характера при значении переходного сопротивления в месте повреждения (с жилы на жилу) не более 25 Ом. Если значение переходного сопротивления в месте повреждения невозможно снизить до указанных пределов, то следует применить другие методы измерений. Этим методом можно определить место нахождения отключенного кабеля, подлежащего ремонту и находящегося в группе других кабелей, Метод не применим при залегании кабелей глубже 1,5 м.</p> | <p>Генератор звуковой частоты. Приемная рамка (антенна). Усилитель низкой частоты. Телефонные наушники, Для снижения переходного сопротивления необходима прожигательная установка.</p> |
| <p><b>2.2. Акустический метод</b> основан на прослушивании над местом повреждения звуковых колебаний, вызванных искровым разрядом в месте повреждения. При определении заплывающего пробоя (в муфтах) поврежденная жила заряжается до пробивного напряжения. При устойчивых замыканиях в поврежденную жилу кабеля подаются периодические импульсы постоянного тока через разрядник от накопителя заряда (рисунок АБ.3, б)), при этом одновременно с пробоем искрового промежутка возникает искровой разряд в месте повреждения. Звук, сопутствующий искровому разряду в месте повреждения, прослушивается с поверхности с помощью</p>  | <p>Акустический метод является основным при определении мест повреждения с заплывающим пробоем. С помощью этого метода можно также определить:</p> <ul style="list-style-type: none"> <li>- однофазные и многофазные замыкания устойчивого характера.</li> <li>- обрывы одной или нескольких жил с заземлением в месте обрыва.</li> </ul> <p>Эффективность применения метода</p>   | <p>Испытательная установка постоянного тока на 30-70 кВ. Конденсаторы высокого напряжения, Разрядники. Усилитель с акустическим датчиком (АИП-30, КИАТ-65 и др.)</p>                    |



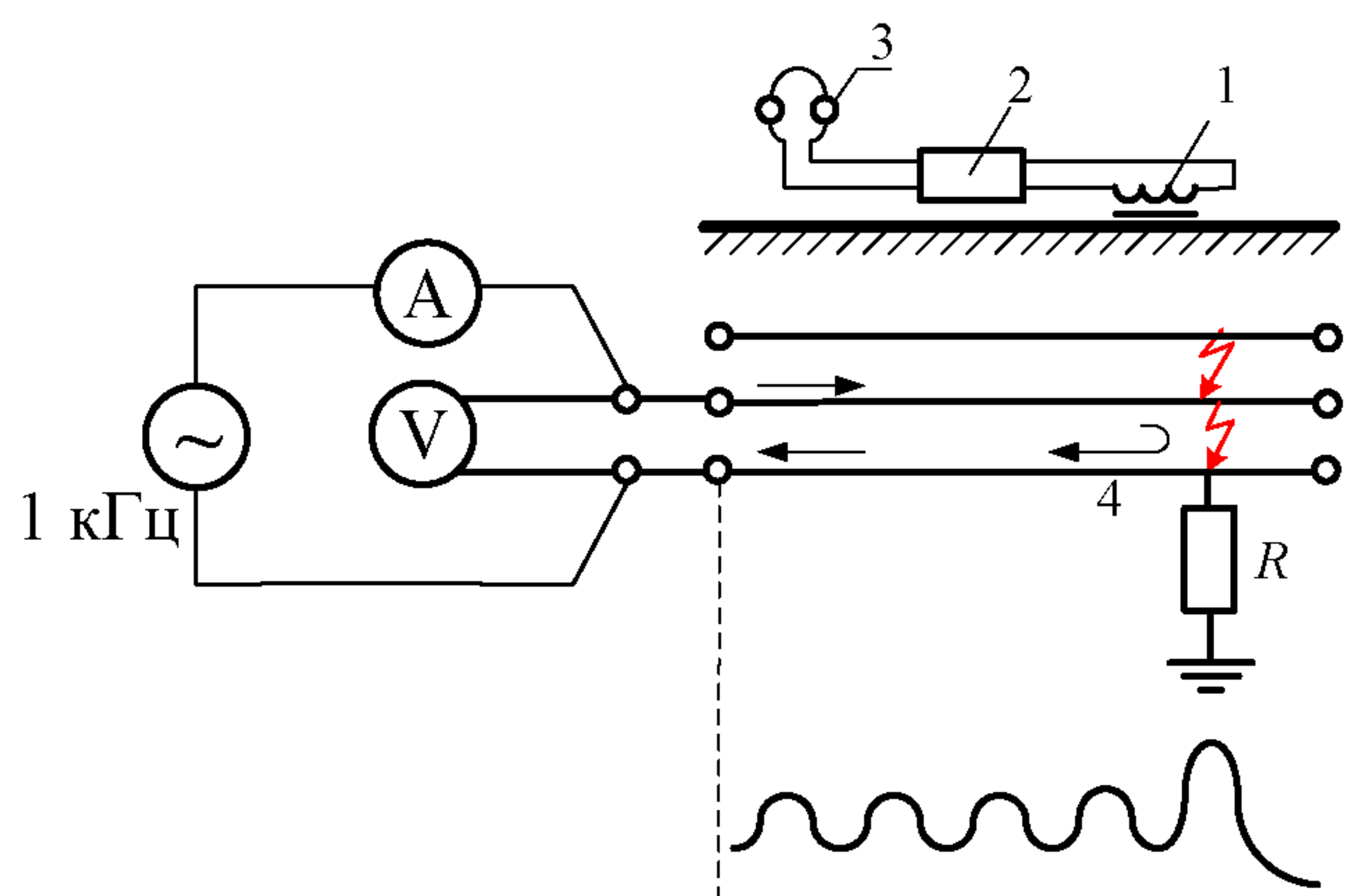
| Описание и физическая характеристика метода  | Выбор метода, область и условия его применения   | Применяемые аппаратура и приборы   |
|--|--|--|
| <p>стетоскопа или специального прибора с пьезодатчиком – преобразователем механических колебаний в электрические. В качестве зарядной емкости возможно использование неповрежденных жил кабеля (рисунок АБ.3,в))</p>   | <p>зависит от уровня (громкости) звуковых колебаний, которые сопровождают искровой разряд в месте повреждения. При применении этого метода целесообразно использовать большие емкости накопителя при сравнительно малых зарядных напряжениях. Зарядное напряжение при определении устойчивых замыканий должно быть в пределах двух-трехкратного напряжения линии.</p> <p>Метод не применим при металлическом замыкании жилы с оболочкой и отсутствии искровых разрядов в месте повреждения. При определении заплывающего пробоя разрядное напряжение должно быть ниже испытательного. Следует иметь в виду, что акустический метод сложно применять при значительном уровне уличных шумов.</p> |  |
| <p><b>2.3. Метод накладной рамки</b> (разновидность индукционного метода) основан на принципе улавливания магнитного поля над кабелем, по поврежденной жиле и оболочке которого пропускается ток звуковой частоты (800-1200 Гц) от генератора. На кабель накладывается рамка, стороны которой расположены симметрично относительно кабеля. При вращении рамки вокруг кабеля звук в телефоне (соединенном с рамкой через усилитель или непосредственно) 2 раза достигает максимума и минимума. Наводимая в рамке э. д. с. над местом повреждения создает в телефоне монотонное звучание без указанных выше усилений и ослаблений звука.</p> | <p>Метод применяется для определения мест повреждений преимущественно на открыто проложенных КЛ. На линиях, проложенных в земле, необходимо делать шурфы.</p> <p>Этим методом можно определить места повреждений на кабелях с отдельными металлическими оболочками. Метод применим при пробоях</p>   | <p>Генератор звуковой частоты.</p> <p>Накладная рамка с настроенными телефонами</p> <p>настроенными в резонанс с частотой генератора.</p> <p>Усилитель низкой частоты.</p> |

| Описание и физическая характеристика метода | Выбор метода, область и условия его применения  | Применяемые аппаратура и приборы |
|---|---|----------------------------------|
|   | одной жилы на оболочку или при повреждениях изоляции двух и трех жил с большим значением переходного сопротивления. |                                  |



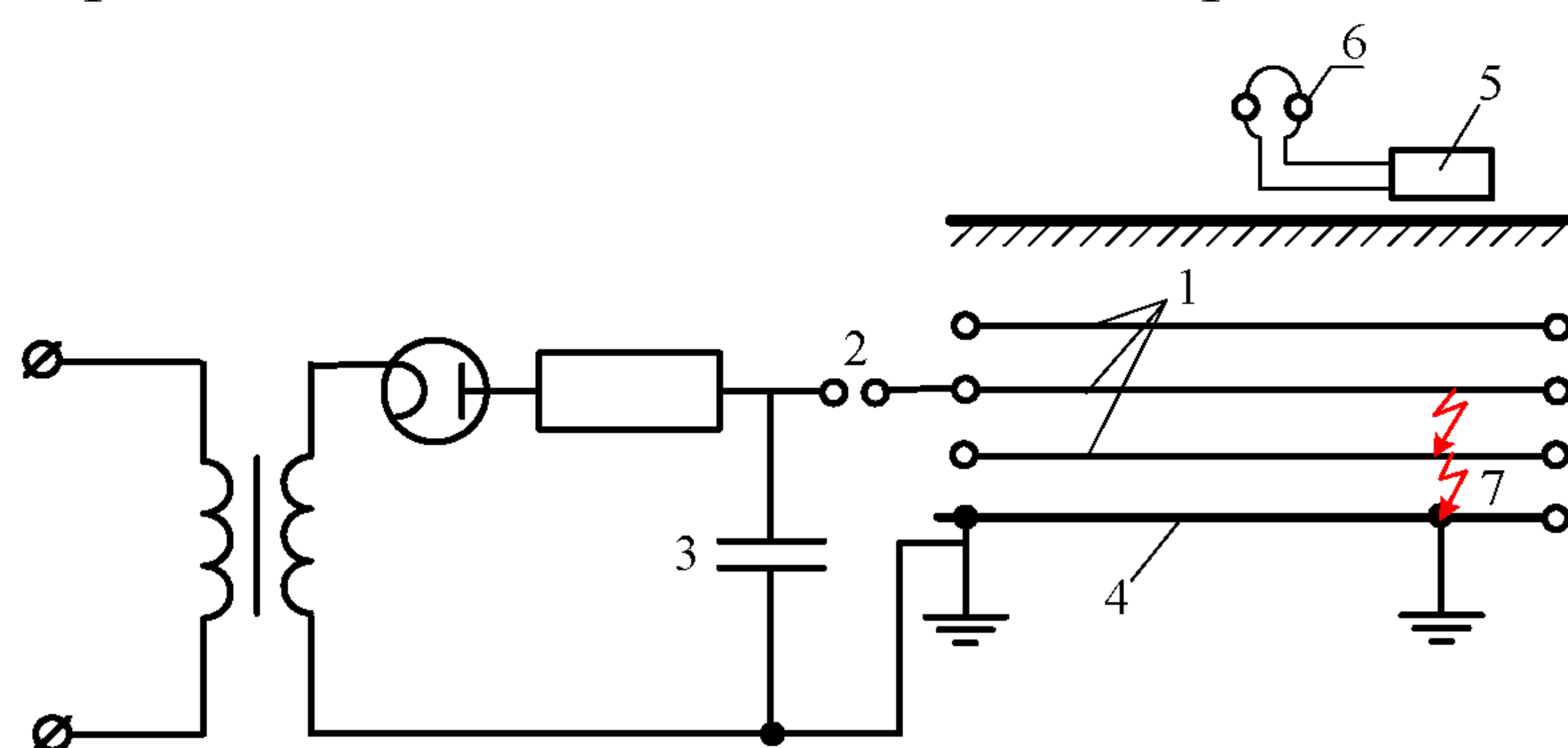
1- фазы испытуемой КЛ, перемычка (закоротка),  $r_1$  и  $r_2$  - регулируемые плечи мостовой схемы,  $L$ - длина КЛ,  $l_{п}$  - расстояние до места повреждения

Рисунок АБ.1 – Схема определения места повреждения петлевым методом

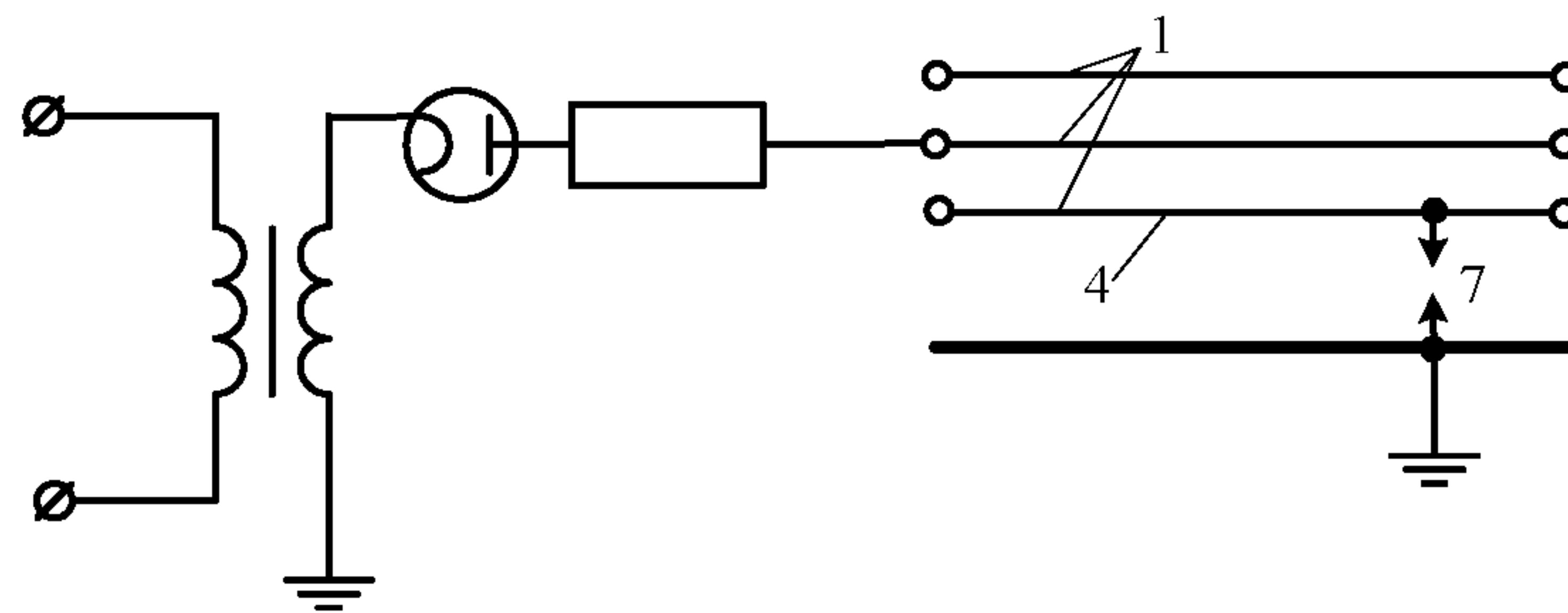


1 - приемная рамка со стальным сердечником; 2 - усилитель; 3 - телефонные наушники; 4 - место повреждения с переходным сопротивлением на землю; 5 - кривая слышимости

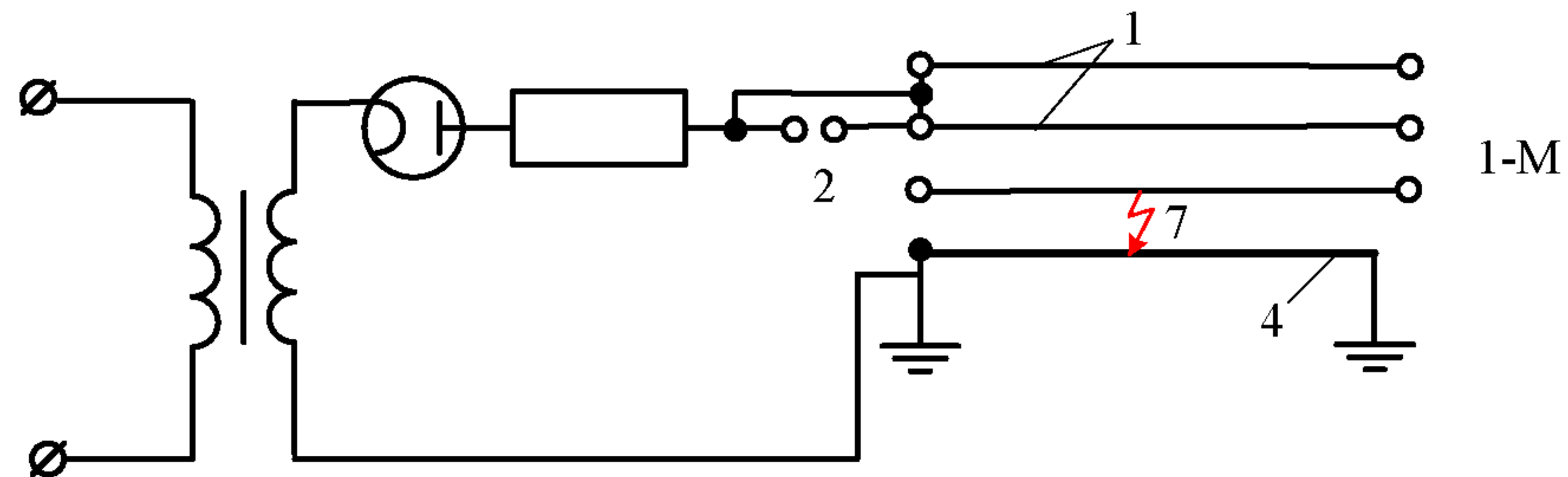
Рисунок АБ.2 - Определение места повреждения индукционным методом при прохождении испытателем вдоль трассы КЛ



а) при устойчивом замыкании в поврежденном месте



б) При заплывающем пробое



в) в качестве зарядной (накопительной) емкости

1 - фазы кабеля, 2 - разрядник, 3 - зарядная (накопительная) емкость,  
4 - металлическая оболочка кабеля, 5 - пьезодатчик с усилителем,  
6 - телефонные наушники, 7 - поврежденное место в КЛ.

Рисунок АБ.3 – Схемы определения мест повреждения акустическими методами и при использовании неповрежденных жил кабеля



## Приложение АВ (справочное)

### Методы определения мест повреждений

Т а б л и ц а АВ.1 - Методы определения мест повреждений в зависимости от вида повреждения

| Вид повреждения                             | Схема повреждения | Значение переходного сопротивления, Ом      | Рекомендуемые методы                                     |   | Примечание                                  |
|---|-------------------|---|--|---|---|
|   |                   |   | Относительные  | Абсолютные  |   |
| Замыкания фаз на оболочку кабеля            |                   | $R_{пер} \leq 50$<br>$100 < R_{пер} < 10^4$ | Импульсный<br>Мостовой                                   | Акустический<br>Акустический метод накладной рамки    |   |
|   |                   | $R_{пер} \leq 50$<br>$100 < R_{пер} < 10^4$ | Импульсный<br>Мостовой                                   | Акустический,<br>Индукционный                         | Метод накладной рамки при $R_{пер} \cong 0$ |
|   |                   | $R_{пер} \leq 50$<br>$100 < R_{пер} < 10^4$ | Импульсный<br>Мостовой                                   | Акустический,<br>Индукционный                         |   |
| Замыкание между фазами                      |                   | $R_{пер} \leq 100$                          | Импульсный   | Индукционный  |   |
| Обрыв жил без их заземления и с заземлением |                   | $R_{пер} > 10^6$<br>$0 < R < 5 \cdot 10^3$  | Импульсный<br>Метод колебательного разряда               | Акустический<br>Индукционный<br>Метод накладной рамки | Индукционный при $R_{пер} \cong 500$ Ом     |
|   |                   | $R_{пер} > 10^6$<br>$0 < R < 5 \cdot 10^3$  | Импульсный<br>Метод колебательного разряда<br>Импульсный | Акустический<br>Акустический,<br>Индукционный         | Индукционный при $R_{пер} = 500$ Ом         |
| Заплывающий пробой                          |                   | $R_{пер} > 10^6$                            | Метод колебательного разряда                             | Акустический  |   |

## Приложение АГ (рекомендуемое)

### Прожигание поврежденных мест изоляции кабеля

АГ.1 Для прожигания поврежденных мест изоляции применяются полупроводниковые выпрямительные установки с селеновыми или германиевыми выпрямителями, а иногда прожигание ведется переменным током непосредственно от трансформаторов.

Так как от прожигательной установки требуется не только большое значение тока, но и высокое напряжение, то требуемая мощность установки должна быть значительной. Поэтому наиболее целесообразным методом прожигания является “ступенчатый метод”. Сущность его заключается в смене источников питания по мере снижения напряжения пробоя и переходного сопротивления в месте повреждения (таблица 4.1).

АГ.2 Для прожигания изоляции кабелей может применяться также резонансный метод. Параллельно прожигаемому кабелю подключается катушка высокого напряжения, которая при настройке образует с кабелем резонансный контур. Колебания в этом контуре возбуждаются благодаря связи с другой катушкой, получающей питание от сети низкого напряжения. В резонансном контуре может развиваться реактивная мощность до нескольких сотен киловольт-ампер, в то время как из сети низкого напряжения потребляется мощность в несколько киловатт, идущая на покрытие потерь. Прожигательная установка получается легкой и портативной.

Т а б л и ц а АГ.1 – Характеристики ступеней прожигания

| Степень прожигания | Напряжение установки, кВ | Внутреннее сопротивление установки, кОм | Максимальный ток, А | Вид установки   |
|--------------------|--------------------------|---|---------------------|---|
| I                  | 30–50                    | 500–100                                 | 0,1–0,5             | Трансформатор с германиевым или масляно-селеновым выпрямителем              |
| II                 | 5–8                      | 5–1                                     | 5,0–10,0            | Трансформатор с масляно-селеновым выпрямителем                              |
| III                | 0,05–0,50                | 0,0500–0,0005                           | 100,0               | Генератор высокой частоты, трансформатор с отпайками, сетевой трансформатор |

Процесс прожигания изоляции таким методом протекает по-разному, в зависимости от характера повреждения КЛ. Наиболее часто встречаются следующие случаи:

- при прожигании изоляции напряжение не снижается или после нескольких пробоев при сниженном напряжении электрическая прочность изоляции вновь возрастает, Это характерный для соединительных муфт, так называемый

“заплывающий пробой”. Если через 5-10 непрерывных повторений пробоев напряжение не снижается, то прожигание следует прекратить и определить место повреждения методом колебательного разряда и акустическим методом.

- после нескольких минут повторения пробоев разрядное напряжение снижается до значения, позволяющего произвести включение II ступени прожигания. Обычно прожигание в течение от 5 до 10 минут на II ступени приводит к снижению напряжения пробоя до нуля, а переходного сопротивления – в пределах от 20 до 30 Ом. Затем подключается III ступень. Иногда (при жидкой пропитке кабеля) переходное сопротивление вновь возрастает и приходится на короткое время возвращаться ко II ступени. Через несколько минут работы на III ступени следует произвести измерения прибором типа ИКЛ или другими аналогичными приборами. После этого целесообразно проверить включением испытательного напряжения остальные жилы, не прожглась ли изоляция этих жил в месте повреждения. Если будет обнаружен пробой, то следует снова провести цикл прожигания, затем определить место повреждения по схеме «фаза-фаза». Если пробой не произойдет, то место повреждения следует определить акустическим методом;

- после нескольких минут повторения пробоев на I ступени и снижения напряжения пробоя длительная работа на II ступени характеризуется устойчивым протеканием тока определенного значения. При этом переходное сопротивление не снижается менее предела от 2 до 3 Ом. Это характерный случай места повреждения кабеля в воде. Прожигание следует прекратить и определить место повреждения петлевым и акустическим методами.

АГ.3 Прожигание кабелей, проложенных в коллекторах и в кабельных сооружениях, при необходимости разрешается производить с применением выпрямительных установок, но током не более 3 А. Если кабель частично проложен в земле и зона повреждения также расположена в земле, то при необходимости прожигание можно вести любым методом.

АГ.4 Наблюдение за прожиганием кабелей в колодцах и кабельных сооружениях должно производиться в соответствии с требованиями Правил техники безопасности местных инструкций.

АГ.5 Применение прожигания поврежденных мест изоляции КСПЭ постоянным током не рекомендуется, как разрушающе действующее на изоляцию из сшитого полиэтилена.

АГ.6 Кроме метода прожигания поврежденных мест изоляции кабеля может применяться метод на основе резонансного трансформатора с плавной настройкой, предполагающий включение резонансного трансформатора на жилу кабеля через конденсатор.



## Приложение АД (рекомендуемое)

### Методика определения мест повреждения оболочки кабеля с изоляцией из сшитого полиэтилена

АД.1 С целью исключения повреждения изоляции жилы кабеля при ОМП оболочек категорически запрещается прожигание оболочек в месте повреждения.

АД.2 При ОМП оболочек первоначально производится определение зоны повреждения методом падения напряжения, а затем точное определение места повреждения импульсно-контактным методом.

АД.3 Перед проведением работ по ОМП оболочек необходимо предварительно ознакомиться с паспортными данными линии и результатами испытания оболочек напряжением.

АД.4 Схема определения зоны повреждения пластмассовых оболочек кабеля методом падения напряжения приведена на рисунке АД.1.

Регулируемый источник постоянного напряжения подключается между металлическим экраном и землей, при этом экран перед измерением должен быть отсоединен от контура заземления.

При присоединении вывода источника к экрану поврежденного кабеля (точка 1) измеряется напряжение от начала кабеля до места повреждения ( $U_1$ ), а при присоединении вывода источника к жиле второго кабеля (точка 2) - напряжение от конца кабеля до места повреждения ( $U_2$ ). При обоих измерениях устанавливается одинаковая величина тока, значение которого не должно превышать 0,4 А. Время каждого измерения должно быть не более 1 мин.

АД.5 Расстояние от начала кабеля до места повреждения определяется по формуле:

$$L_x = \frac{L_k \cdot U_1}{U_1 + U_2}, \quad (\text{АД.1})$$

где  $L_x$  - расстояние от начала кабеля до места повреждения оболочки, м;

$L_k$  - общая длина кабеля, м;

$U_1$  - напряжение на участке от начала кабеля до места повреждения, мВ;

$U_2$  - напряжение на участке от конца кабеля до места повреждения, мВ.

АД.6 Точное определение места ОМП оболочек производится импульсно-контактным методом по схеме рисунк АД.2.

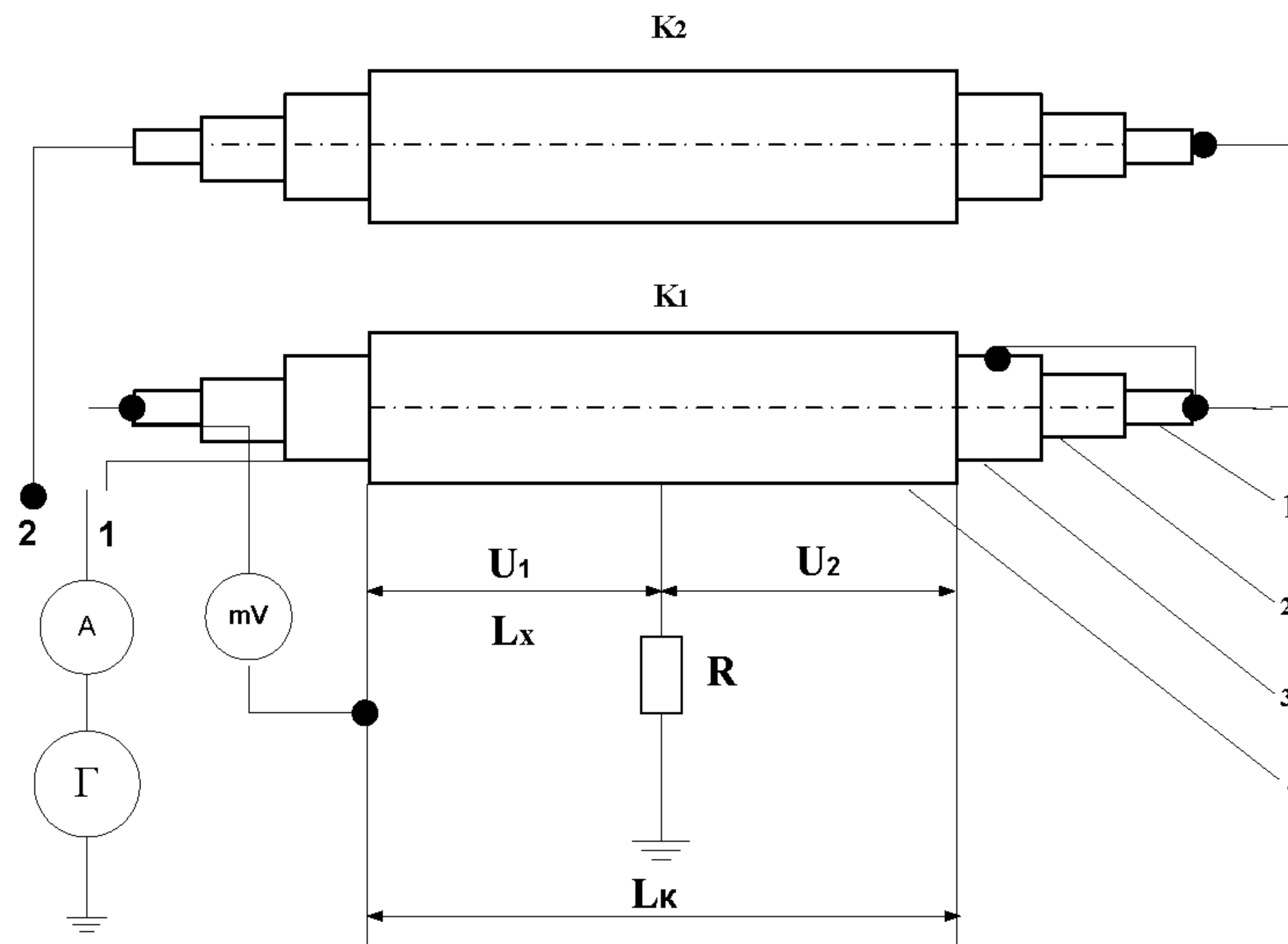
АД.7 Металлический экран поврежденной фазы кабеля перед измерением должен быть отсоединен от контура заземления.

АД.8 В качестве источника напряжения используется импульсный генератор, состоящий из выпрямительной установки с максимальным выпрямленным напряжением не менее 10 кВ, батареи конденсаторов и разрядника с регулируемым воздушным промежутком для получения импульсов до 10 кВ.

АД.9 При ОМП конденсатор заряжается до определенного напряжения и разряжается на искровой промежуток, включенный между металлическим экраном и конденсатором. При этом происходит пробой от экрана на землю в месте повреждения пластмассовой оболочки и возникновение поля растекания тока вокруг места повреждения.

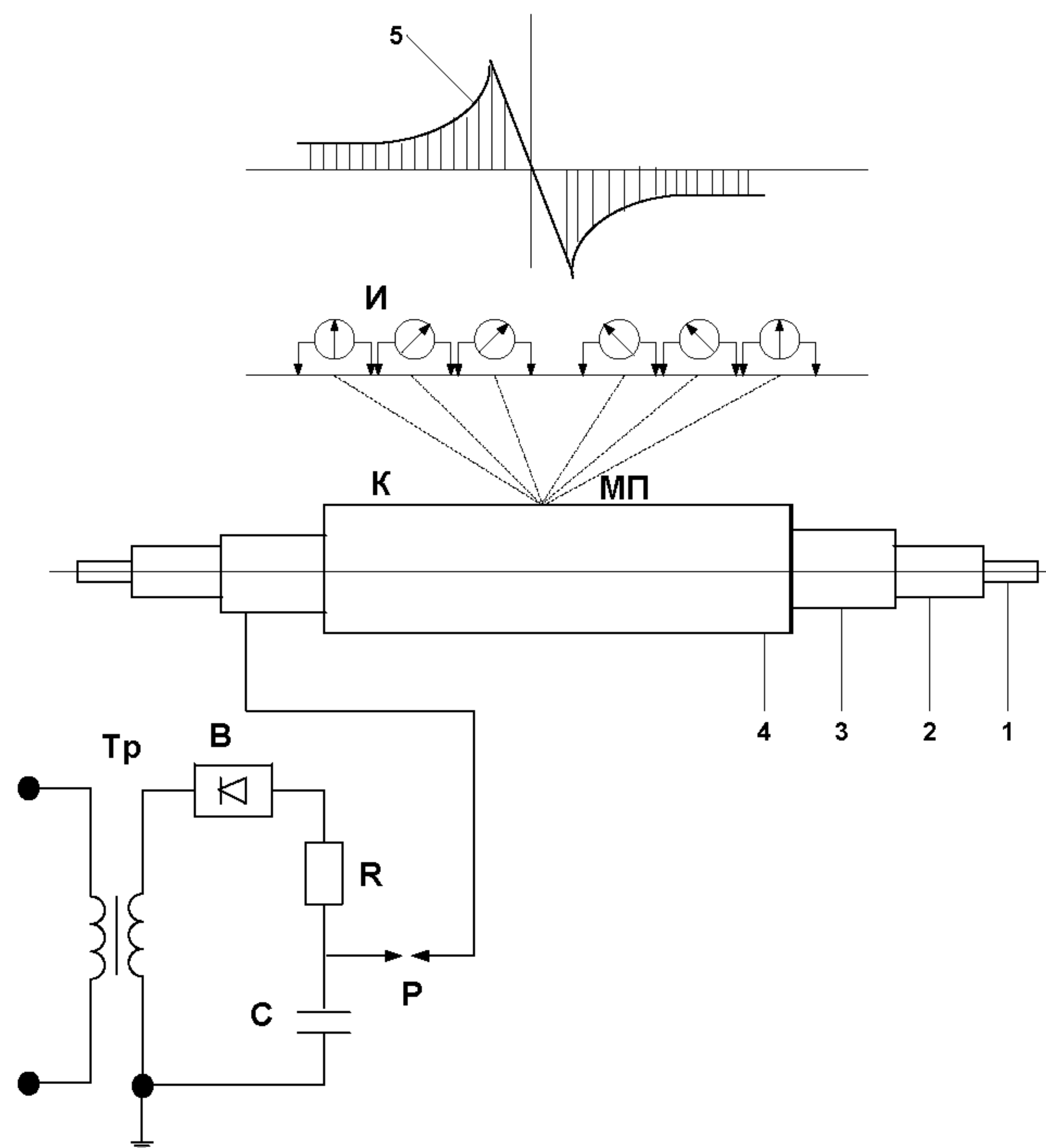
Энергии разряда конденсатора (определяемой по формуле  $W=0,5 \cdot C \cdot U^2$  находится в пределах от 54 до 450 Дж) достаточно для обнаружения места повреждения оболочек и не вызывающей повреждение изоляции жил кабеля.

АД.10 В качестве индикатора должен применяться многопредельный прибор для измерения постоянного тока и напряжения со средней нулевой точкой и большим входным сопротивлением, например, ампервольтметр М231.



Г – источник постоянного тока, А – амперметр, mV – милливольтметр,  
 К<sub>1</sub> – кабель с поврежденной оболочкой, К<sub>2</sub> – кабель с неповрежденной оболочкой,  
 1- токопроводящая жила, 2 - изоляция кабеля, 3 - металлический экран кабеля,  
 4 - пластмассовая оболочка

Рисунок АД.1 – Схема определения расстояния до места повреждения (зоны повреждения) пластмассовых оболочек кабеля методом падения напряжения



Тр - трансформатор, В – выпрямитель, R – ограничивающее сопротивление, С – конденсатор, Р – разрядник, К – кабель, МП – место повреждения оболочки, И - прибор и щупы для измерения пиковых значений шагового напряжения, 1 – токопроводящая жила, 2 – изоляция кабеля, 3 - металлический экран, 4 – пластмассовая оболочка, 5 – принимаемый сигнал в зависимости от расстояния от места повреждения.

Рисунок АД.2 - Схема определения точного места повреждения пластмассовых оболочек кабеля импульсно-контактным методом

Индикатор подсоединяется к металлическим зондам, которые при измерении втыкаются в почву вдоль оси кабеля точно по трассе на глубину от 6 до 8 см на расстоянии от 2 до 3 м друг от друга. Расстояние между зондами во время измерения поддерживается постоянным. Измерение необходимо начинать с точки трассы, заведомо находящейся до места повреждения. До места повреждения стрелка прибора будет отклоняться в сторону, при подходе к месту повреждения показания прибора резко возрастут, в месте повреждения показание прибора будет равно нулю, а за местом повреждения стрелка прибора будет отклоняться в противоположную сторону.



## БИБЛИОГРАФИЯ

- [1] Кабели силовые с изоляцией из сшитого полиэтилена на напряжение 10, 20, 35 кВ. Технические условия. ТУ 16.К71-335-2004. (дата введения 01.04.2004, ВНИИКП, Москва)
- [2] Техническая документация на муфты для силовых кабелей с бумажной и пластмассовой изоляцией напряжением до 10 кВ.- 3-е издание.- М.: 2002 г.
- [3] Методика испытаний и неразрушающих методов диагностики силовых кабельных линий 6-110 кВ, ОАО "МРСК Волги", Саратов, 2008 г.
- [4] Решение технического совета ОАО "МРСК Северо-Запада" по испытаниям кабельных линий 0,4-10 кВ, 2009 г.
- [5] СНиП 3-04.03-85 Защита строительных конструкций и сооружений от коррозии.
- [6] ПОТ РМ-016-2001. Межотраслевые правила по охране труда (правил безопасности) при эксплуатации электроустановок
- [7] СНиП 12-04-2002 Безопасность труда в строительстве. Часть 2. Строительное производство
- [8] Методические указания по разборке, осмотру и определению причины отказа кабельной арматуры, установленной на кабелях с бумажной пропитанной изоляцией на напряжение 1-10 кВ.- Трост Л.Е. - М.: Энергоатомиздат, 1996. – 80 с.

---

УДК 621.315.2

ОКС 29.060.20

ОКП 35 2000; 35 3000

Ключевые слова: КАБЕЛИ, КАБЕЛЬНАЯ ЛИНИЯ, ЭКСПЛУАТАЦИЯ, ТЕХНИЧЕСКОЕ ОБСЛУЖИВАНИЕ, ПРОКЛАДКА, МОНТАЖ, РЕМОНТ, ПОВРЕЖДЕНИЕ, ТРАССА, ИЗОЛЯЦИЯ ИЗ СШИТОГО ПОЛИЭТИЛЕНА, ПРОПИТАННАЯ БУМАЖНАЯ ИЗОЛЯЦИЯ, ИСПЫТАНИЯ, ДИАГНОСТИКА

---

Организация-разработчик  
ОАО "НТЦ электроэнергетики"

Генеральный директор  
ОАО «НТЦ электроэнергетики»

Корнеев В.В.

Руководитель разработки



Ю.А. Лавров