

**МИНИСТЕРСТВО МОРСКОГО ФЛОТА СССР**

**ГРЕЙФЕРЫ КАНАТНЫЕ  
ДЛЯ НАВАЛОЧНЫХ ГРУЗОВ**

**ТИПОВЫЕ РАСЧЕТЫ НА ПРОЧНОСТЬ  
МЕТОДИКА**

**РД 31.46.07—87**

**МОСКВА  
В/О «МОРТЕХИНФОРМРЕКЛАМА»  
1987**

МИНИСТЕРСТВО МОРСКОГО ФЛОТА СССР

ГРЕЙФЕРЫ КАНАТНЫЕ  
ДЛЯ НАВАЛОЧНЫХ ГРУЗОВ

ТИПОВЫЕ РАСЧЕТЫ НА ПРОЧНОСТЬ  
МЕТОДИКА

РД 31.46.07—87

МОСКВА  
В/О «МОРТЕХИНФОРМРЕКЛАМА»  
1987

**Грейферы** канатные для навалочных грузов. Типовые расчеты на прочность. Методика. РД 31.46.07—87. — М.: В/О «Мортехинформреклама», 1987. — 144 с.

Разработан Одесским институтом инженеров морского флота

Проректор по научной работе *П. С. Никеров*

Ответственный по стандартизации *Н. Ф. Латий*

Научный руководитель и  
ответственный исполнитель *А. М. Ясиновский*

Исполнитель *С. И. Ефименко*

Южным научно-исследовательским и проектно-конструкторским институтом морского флота

Главный инженер *В. Н. Афанщенко*

Заведующий отделом № 4 *И. Е. Касап*

Исполнители: руководитель бригады *В. П. Слива*

конструктор II категории *И. П. Агеев*

Утвержден Главфлотом

Заместитель начальника *Ю. Л. Падеров*

МИНИСТЕРСТВО  
МОРСКОГО ФЛОТА СССР  
(МИНМОРФЛОТ СССР)

от 13.04.87 г. № ГФ-16/3-421  
О введении в действие  
РД 31.46.07—87

РУКОВОДИТЕЛЯМ  
ПРЕДПРИЯТИЙ,  
ОРГАНИЗАЦИЙ  
МИНИСТЕРСТВА  
МОРСКОГО ФЛОТА СССР

Министерством морского флота СССР утвержден РД 31.46 07—87 «Грейферы канатные для навалочных грузов. Типовые расчеты на прочность. Методика», устанавливающий основные положения расчета на прочность двух- и четырехканатных грейферов общего назначения, применяемых в качестве грузозахватных органов для навалочных грузов к грузоподъемным кранам всех типов и к перегружателям.

**ПРЕДЛАГАЮ.**

1. С 01.01 88 г. ввести в действие РД 31.46 07—87 «Грейферы канатные для навалочных грузов. Типовые расчеты на прочность. Методика».

2. Предприятиям и организациям при проектировании, изготовлении и модернизации грейферов руководствоваться РД 31.46.07—87.

3. Рассылку издания РД 31.46. 07—87 осуществить до 01.12.87 г.

4. Контроль за выполнением настоящего письма возложить на ОИИМФ.

*Заместитель начальника Главфлота*

*Ю Л. ПАДЕРОВ*



Срок введения в действие  
установлен с 1.01.88

Настоящий руководящий документ (РД) распространяется на двух- и четырехканатные грейферы общего назначения, применяемые в качестве грузозахватных органов для навалочных грузов к грузоподъемным кранам всех типов и перегружателям морских портов и других предприятий Минморфлота: длиннозвеньевые (штанговые); клещевые<sup>1</sup> (ножничные); подгребающие (штибующие); одноканатные.

РД устанавливает основные положения расчета на прочность перечисленных типов грейферов и является обязательным документом для организаций и предприятий Минморфлота, выполняющих работы по разработке новых и модернизации существующих, в том числе импортных, грейферов.

РД не распространяется:

на приводные (моторные), многочелюстные, специальные грейферы для взрывоопасных грузов;  
грейферы для экскавационных и подводных работ.

РД устанавливает:

подбор исходных данных для расчета на прочность специфических элементов грейфера, унифицированных деталей и узлов;  
содержание расчетов и нагрузки, учитываемые при расчетах;  
перечень наиболее предпочтительных материалов для элементов грейферов и дополнительную информацию для их оценки применительно к тяжелым условиям эксплуатации (морские порты Крайнего Севера, ударные воздействия).

РД разработан с учетом требований ГОСТ 24599—81 «Грейферы канатные для навалочных грузов. Общие технические условия» и изменения № 1 к нему; ОСТ 31.4004—82 «Грейферы для морских портов. Технические условия; РД 31.46.06—85 «Альбом рабочих чертежей унифицированных узлов и деталей грейферов»; отечественных стандартов на подъемно-транспортное оборудование и материалы, натурных исследований, выполненных ОИИМФом и ЮжНИИМФом, опыта эксплуатации грейферов в морских портах.

## **1. ОСНОВНЫЕ ПОЛОЖЕНИЯ**

### **1.1. Общие требования. Параметры и основные размеры как исходные данные расчета на прочность**

1.1.1. Грейферы, которые рассчитываются по настоящему РД и изготавливаются на предприятиях ММФ, должны соответствовать техническим и эксплуатационным требованиям ГОСТ 24599—81,

<sup>1</sup> В том числе регулируемые системы.

ОСТ 31.4004—82 и Правилам устройства и безопасной эксплуатации грузоподъемных кранов, утвержденным Госгортехнадзором СССР 30.12.69. Специальные модели для особых условий эксплуатации должны удовлетворять дополнительным требованиям, утвержденным для них в установленном порядке.

1.1.2. Основными параметрами и размерами для расчетов на прочность являются: собственная масса грейфера  $G_{гр}$ , кг; номинальная масса зачерпнутого груза  $Q^n$ , кг; геометрическая вместимость грейфера  $V_0$  и  $V_{30}$ , м<sup>3</sup>; размах челюстей  $L$ , мм; ширина челюсти  $B$ , мм; ход замыкающего каната  $L_3$ , мм; размер  $L_1$ , мм; габаритные размеры открытого и закрытого грейфера, мм; высота  $H_1$  и  $H_2$ ; длина  $L$  и  $L_2$ ; присоединительные размеры  $l_1$  и  $l_2$ , мм. Обозначения даны согласно ГОСТ 24599—81 и приведены на рис. 1, 2, 3.

1.1.3. Основными исходными величинами, которые определяют целевое назначение грейфера, являются:

$\rho$ , т/м<sup>3</sup> — насыпная плотность груза;

$Q$ , кН(т) — грузоподъемность крана, для которого предназначен грейфер.

При выполнении расчетов на прочность в части отнесения к различным группам грузов следует руководствоваться ОСТ 31.4004—82. Если грейфер предназначен для нескольких грузов, то при оценке прочности должен быть выбран основной груз по признаку преобладания в грузопотоке, а при отсутствии этого признака основными следует считать груз с наибольшим для выбранной группы значением  $\rho$  и такие величины характеристик, которые приводят при расчетах к максимальному значению величины  $\rho_0$ , Па, — удельного сопротивления внедрению челюстей для кусковых сыпучих грузов или удельного сопротивления резанию для мелкого сыпучего груза. Собственная масса грейфера должна приниматься равной либо быть меньше приведенной в ГОСТ 24599—81. Дополнительно необходимо руководствоваться величиной массы базовых моделей (ОСТ 31.4004—82), значения показателей которой были признаны удовлетворительными при эксплуатации в морских портах, согласно существующим нормативам. В регулируемых системах прочность оценивается по максимальному размаху.

1.1.4. В вопросах компоновки конструкций грейферов с целью соблюдения требований унификации стандартных узлов и деталей следует руководствоваться РД 31.46.06—85, откуда выбираются основные параметры систем, соединений элементов и деталей грейфера. В расчетах на прочность перечисленных элементов необходимо руководствоваться подразделом 3.7.

Компоновочную схему надо проверять на соответствие габаритам разгружаемых транспортных средств с учетом положения грейфера, обтекаемости формы и соответствия ОСТ 31.4004—82 в части параметров. Массы отдельных элементов грейфера для силовых расчетов и расчетов на прочность следует ориентировочно принимать из компоновочной схемы для конкретных элементов.



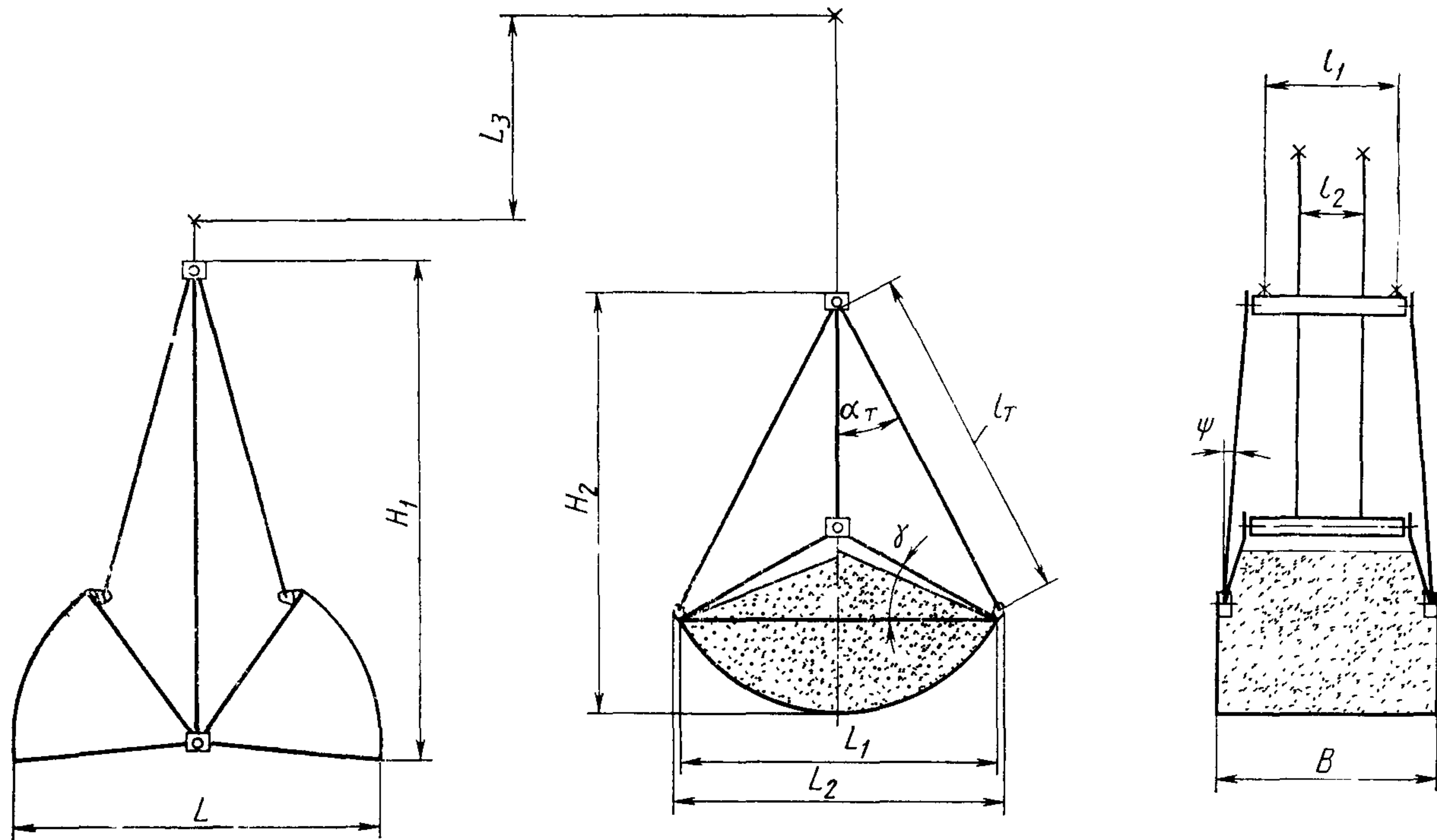


Рис. 1. Схема штангового грейфера

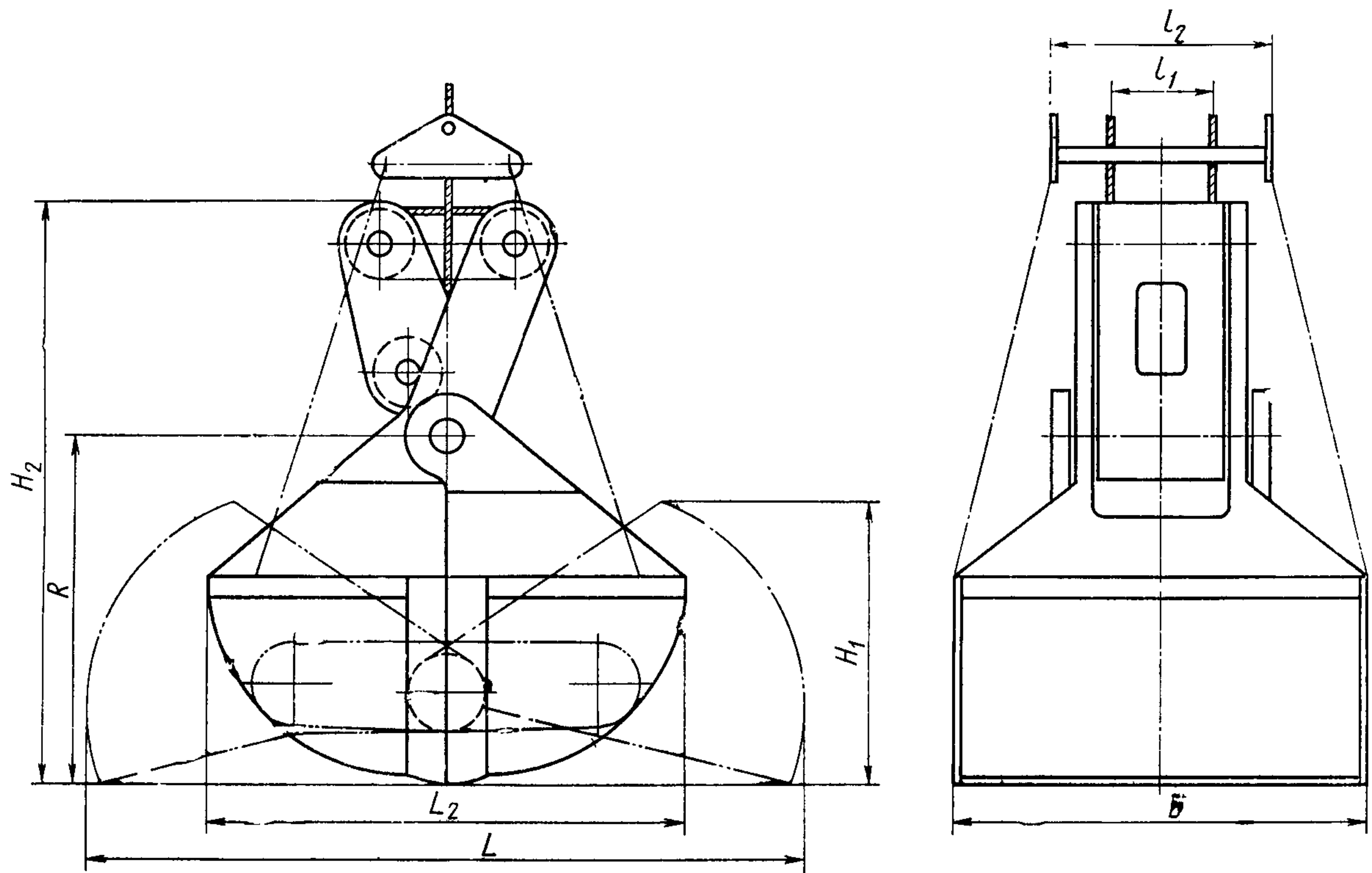


Рис. 2. Схема клещевого грейфера

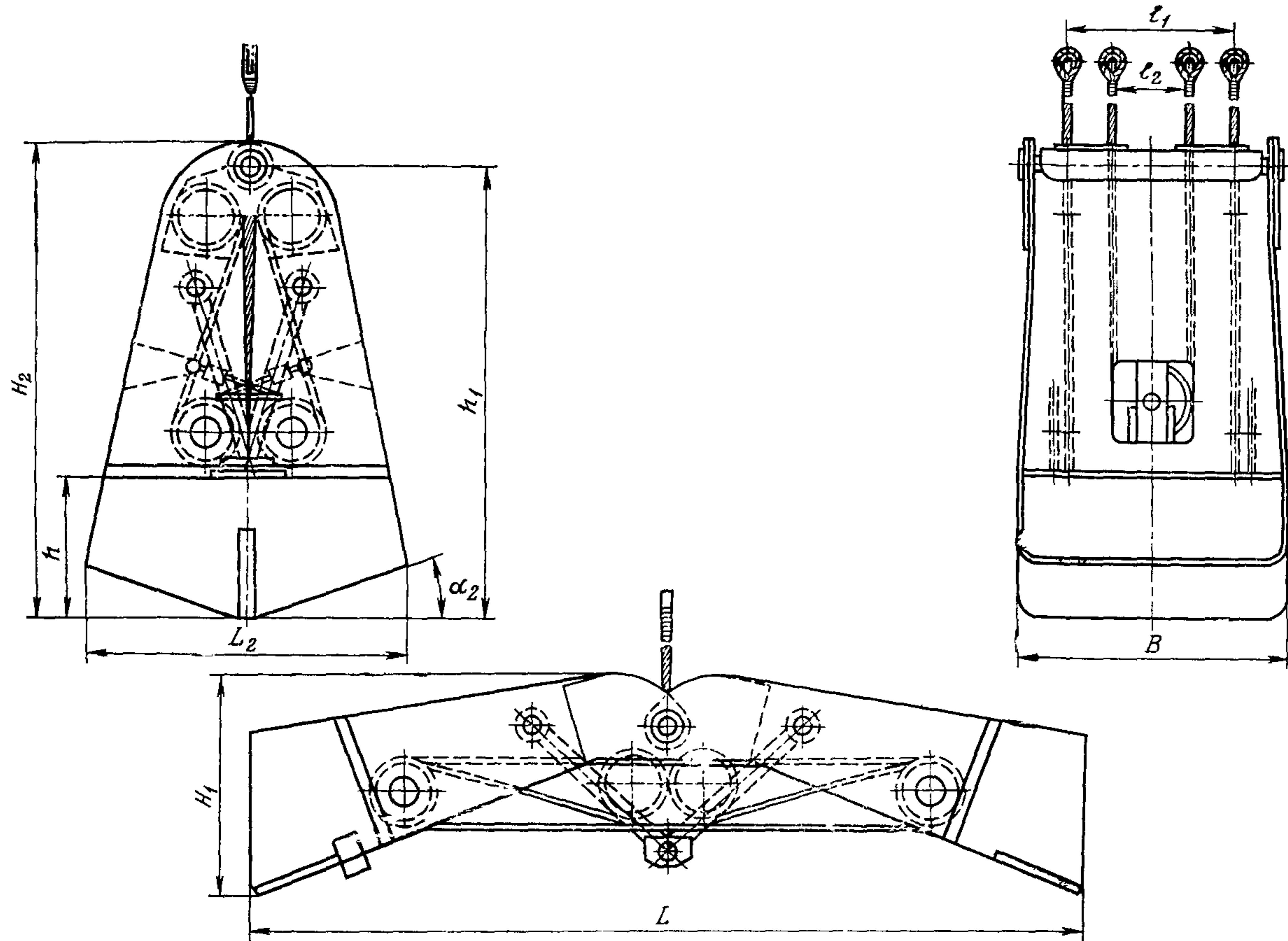


Рис. 3. Схема подгребающего грейфера

1.1.5. В тех случаях, когда параметры грейферов не оговорены ОСТ 31.4004—82, отсутствует базовая модель и в РД 31.46.06—85 нет стандартных узлов, их массу для силовых расчетов на прочность надо принимать по соотношениям: для челюстей  $G_{\text{ч}} = 0,45G_{\text{гр}}$ ; для нижней и верхней траверс соответственно  $G_{\text{тн}} = 0,2G_{\text{гр}}$ ,  $G_{\text{тв}} = 0,25G_{\text{гр}}$  и тяг  $G_{\text{т}} = 0,10G_{\text{гр}}$  — с последующим уточнением и внесением коррективов в расчеты, но таким образом, чтобы в части общей массы грейфера были выполнены требования п. 1.1.3. Параметры должны выбираться согласно обязательному приложению 2.

1.1.6. На основе компоновочной схемы по ее размерам и весовым соотношениям следует составлять расчетные схемы сил для выполнения расчетов на прочность.

## 1.2. Типы канатных грейферов, их конструктивные и эксплуатационные особенности, влияющие на выбор расчетной схемы

1.2.1. Среди канатных грейферов морских портов преобладают двух- и четырехканатные всех типов, рассматриваемых в настоящем РД. Общее устройство штангового грейфера с вертикальным полиспадом приведено на рис. 4.

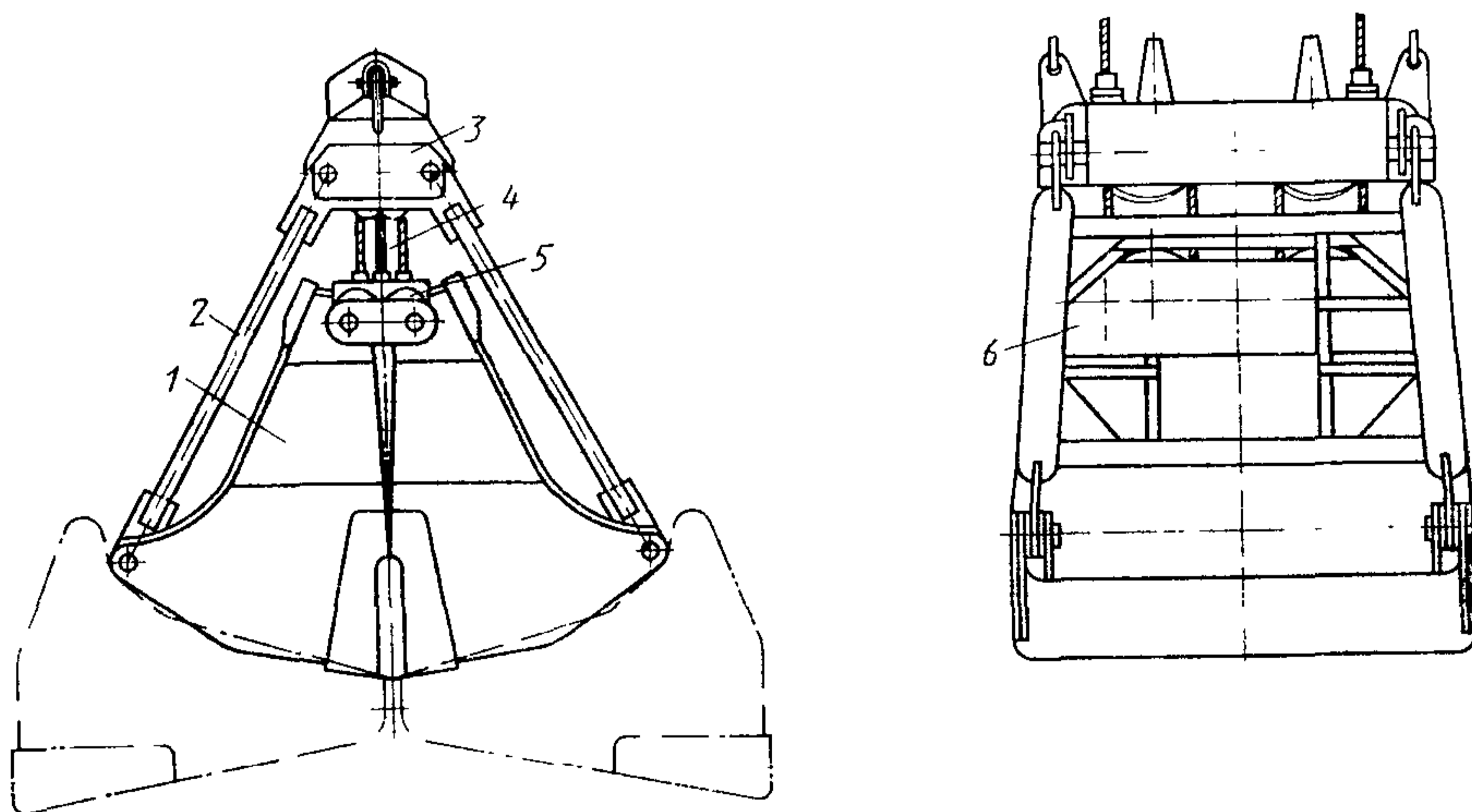


Рис 4. Общий вид штангового грейфера  
1 — челюсть; 2 — тяга, 3 — верхняя траверса; 4 — полиспаст вертикальный;  
5 — сектор зубчатый; 6 — нижняя траверса

1.2.2. Общее устройство подгребающего (штивующего) грейфера с нижним расположением горизонтального полиспаста (так называемые горизонтально-полиспастные системы), блоками, находящимися на челюсти, и внутренним механизмом раскрытия, для которого характерны незначительные сопротивления при взаимодействии с грузом, приведено на рис. 5.

1.2.3. Общее устройство клещевого (ножничного) грейфера с



верхним расположением горизонтального полиспаста и внешними гибкими тягами, со свободно подвешенной верхней траверсой приведено на рис. 6. Эта конструкция занимает промежуточное положение между штанговыми и подгребающими системами.

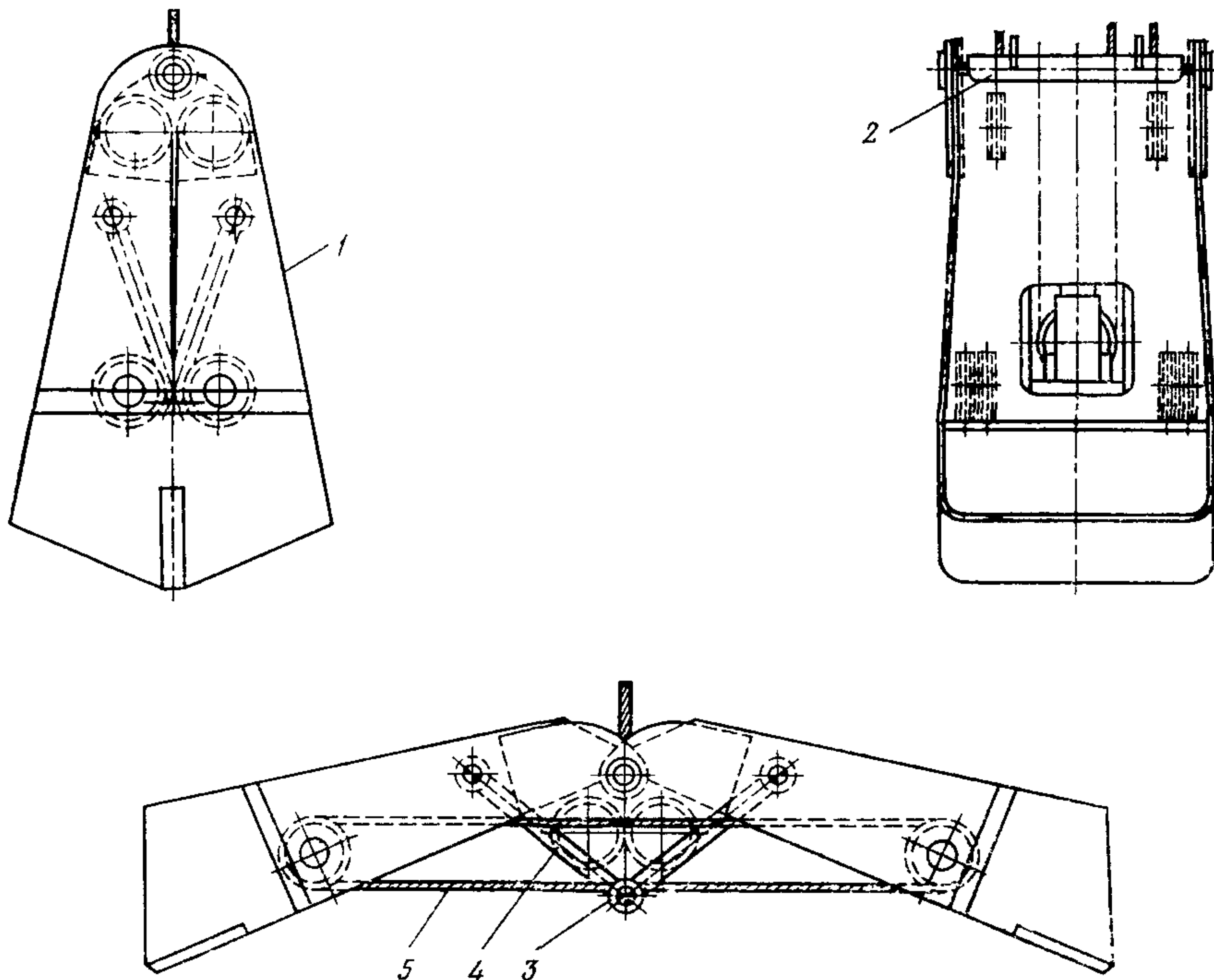


Рис. 5. Общий вид подгребающего грейфера:  
 1 — челюсть; 2 — верхняя траверса; 3 — нижняя траверса; 4 — тяга;  
 5 — полиспаст горизонтальный

1.2.4. На рисунках приведены типовые варианты конструкций узлов и элементов канатных грейферов для навалочных грузов: челюстей (рис. 7—14) — сложных упругих систем, расчет которых на прочность приведен в разделе 3;

других узлов и деталей (тяг, траверс с элементами канатно-блочной системы, секторов зубчатых, соединений шарнирных из металлов, неметаллических узлов трения), расчет которых выполняется по классическим расчетным схемам (рис. 15—23).

1.2.5. Челюсть канатного грейфера — пространственная статически неопределимая конструкция переменной жесткости, усиленная ребрами и поперечными поясами (см. рис. 7—13), конструктивно представляет собой коробку, образованную днищем и боковинами, состоящими из боковых кронштейнов, усиленных листом жесткости, продольными ребрами в различных сочетаниях (система «жесткая челюсть»), либо боковыми кронштейнами почти плоской формы без усилений, что характерно для системы «упругоподатливая челюсть» (см. рис. 10 и 13).

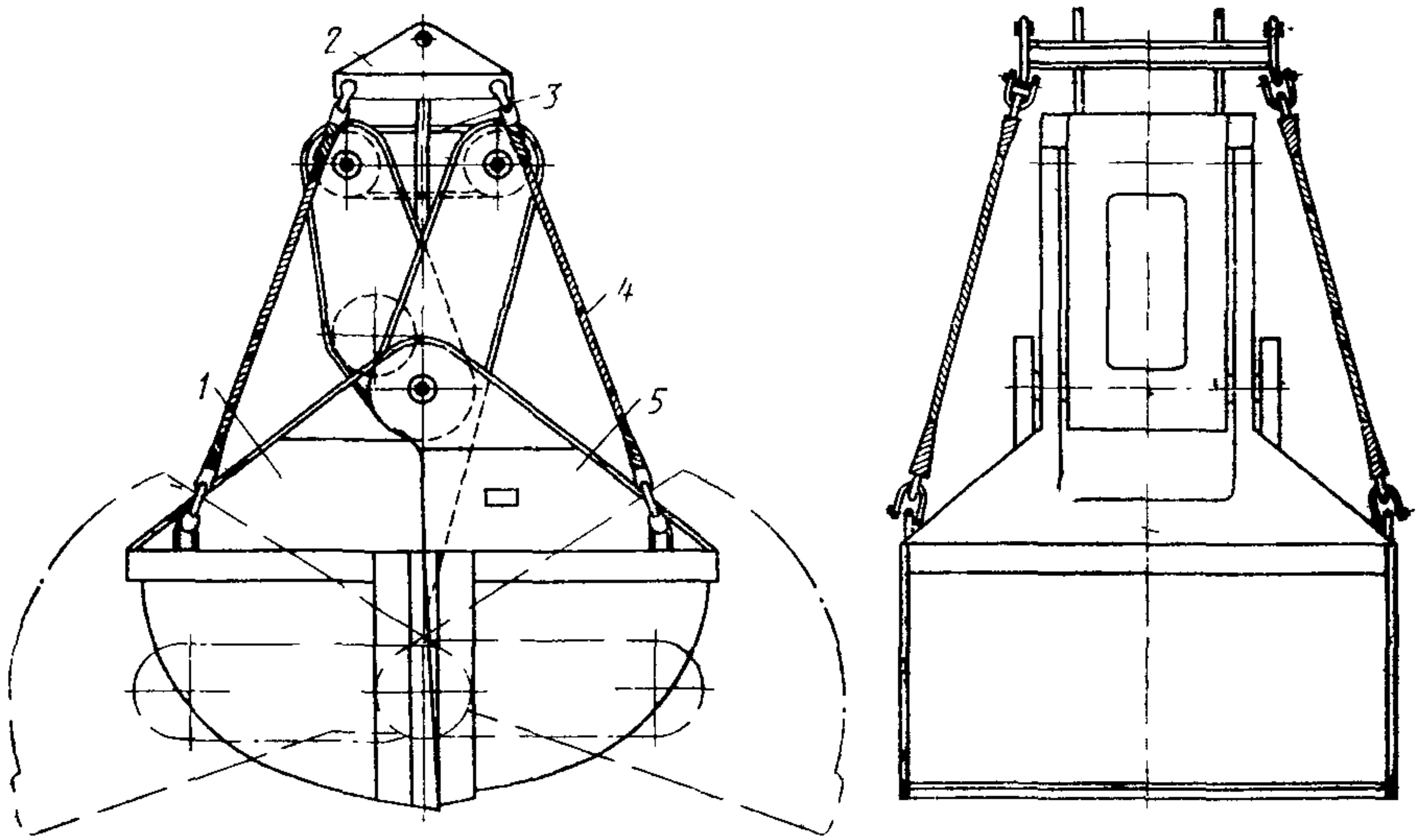


Рис. 6. Общий вид клещевого грейфера  
 1 — челюсть левая; 2 — траверса; 3 — полиспаст горизонтальный; 4 — тяга канатная; 5 — челюсть правая

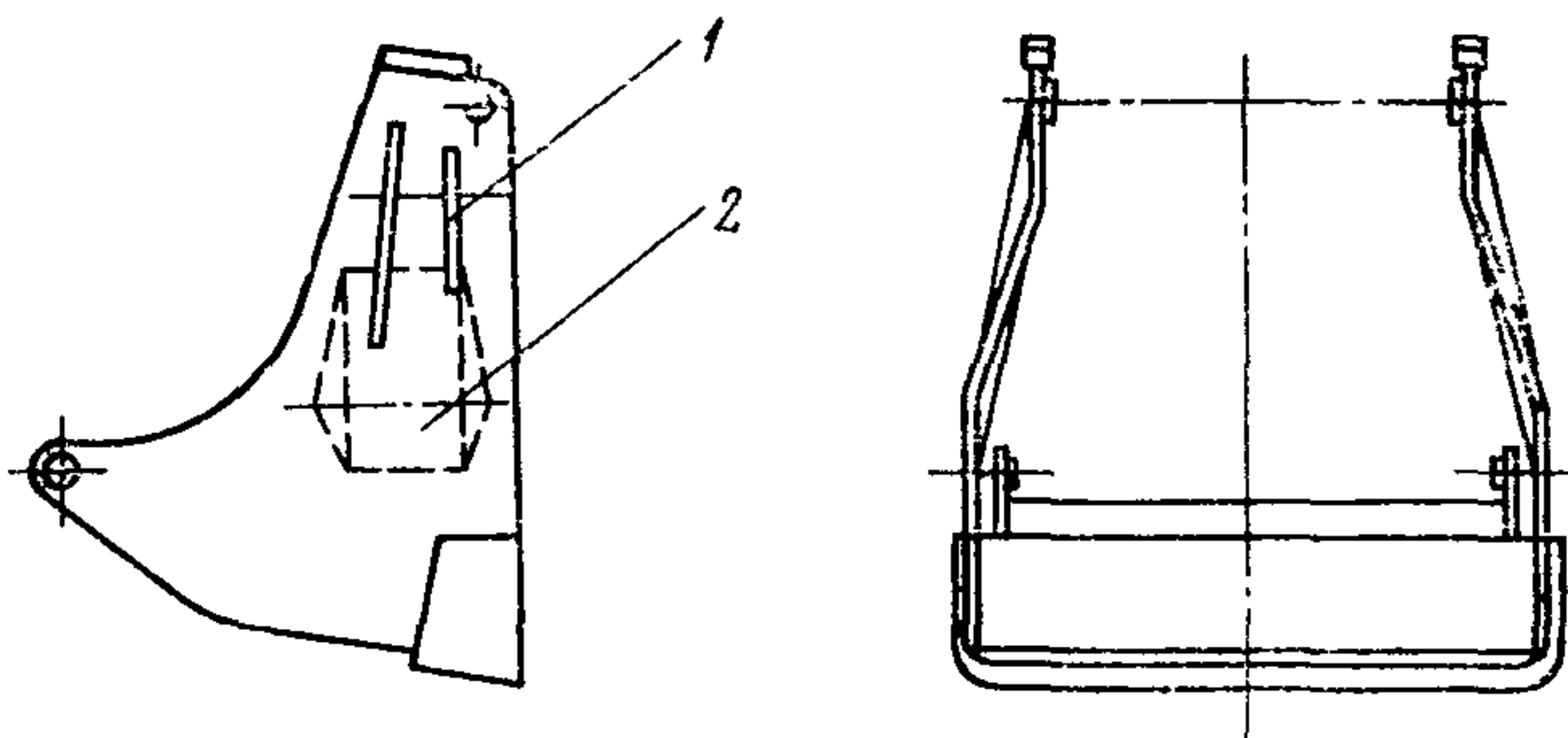


Рис. 7. Челюсть штангового грейфера с накладкой и ребрами жесткости:  
 1 — ребро; 2 — накладка



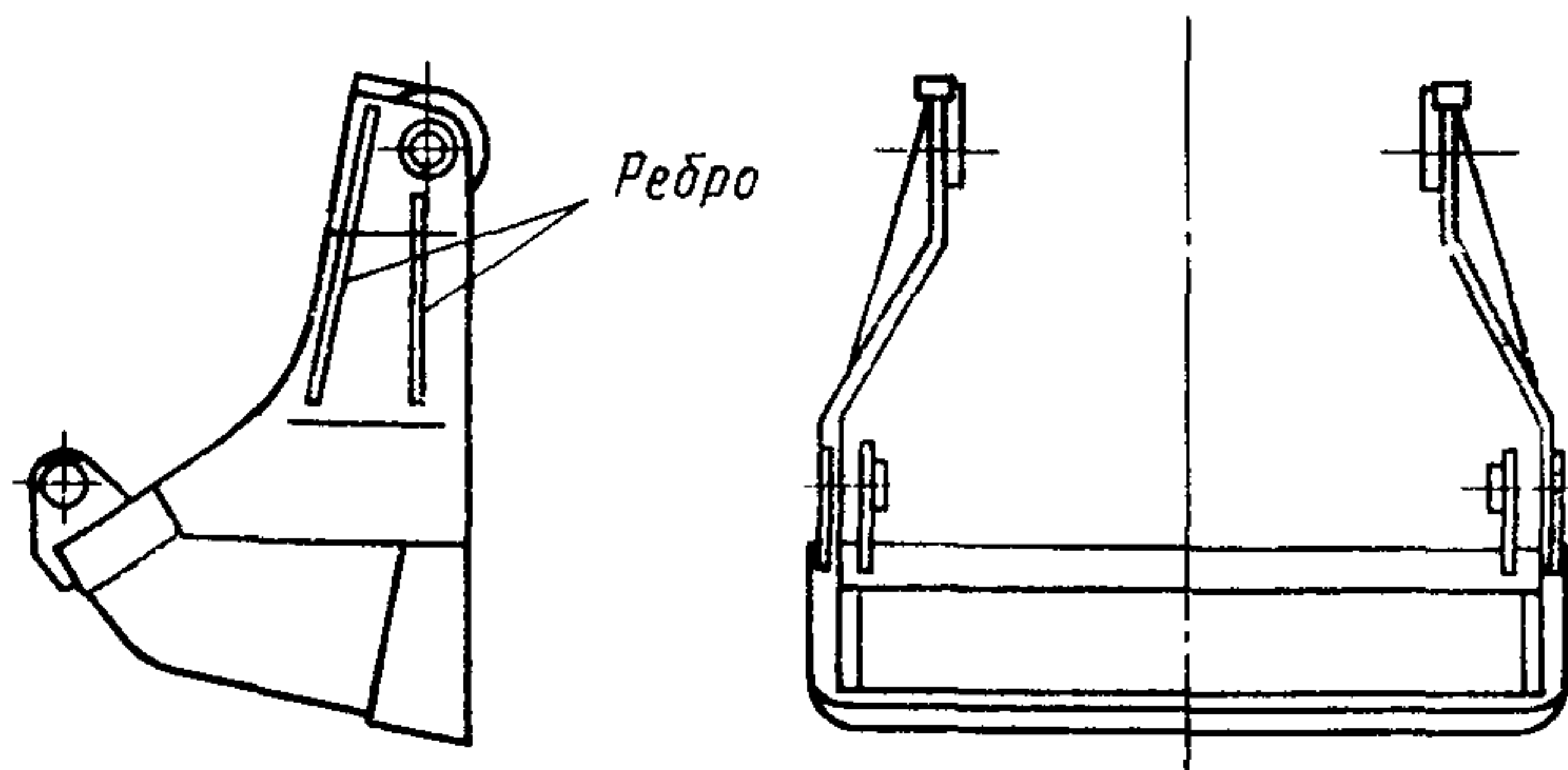


Рис. 8 Челюсть штангового грейфера, усиленная ребрами жесткости на боковых кронштейнах

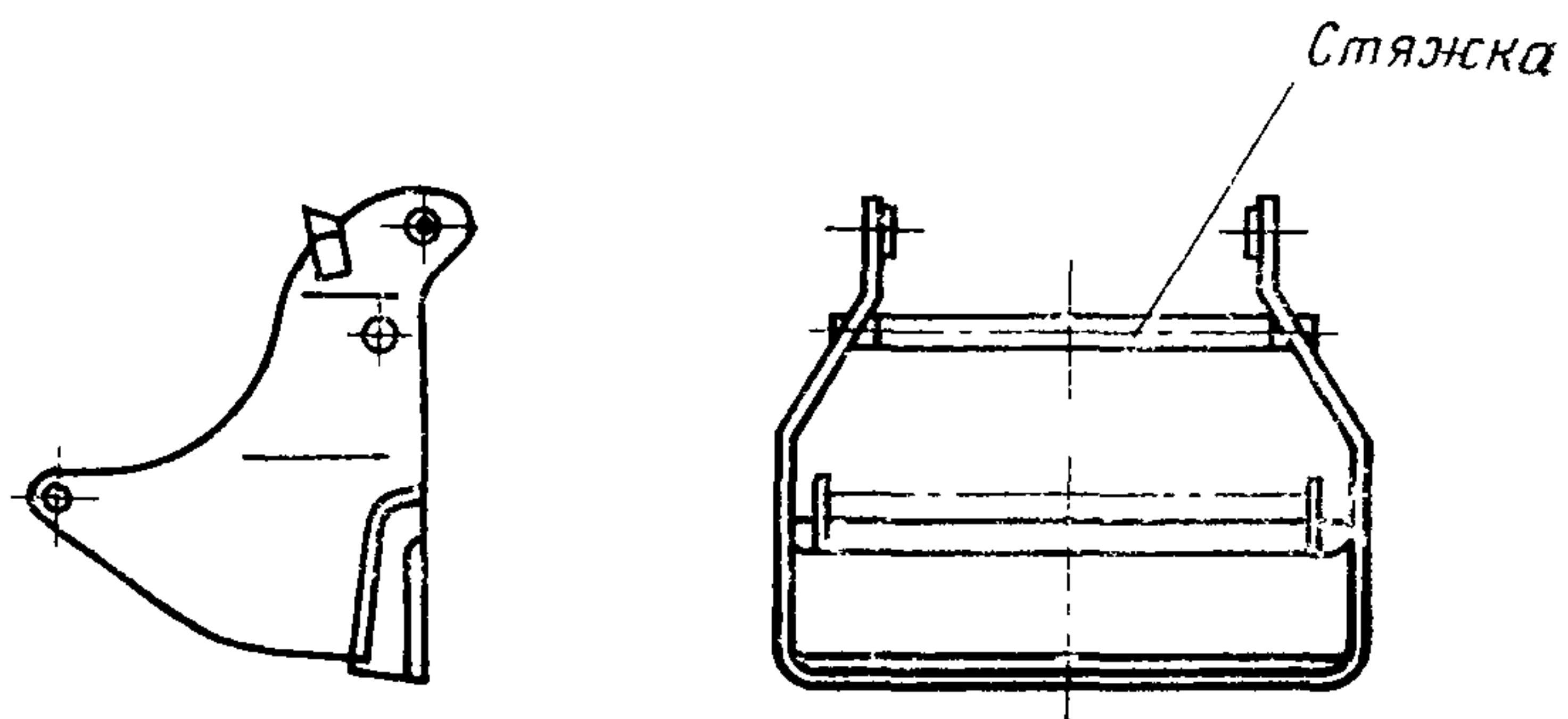


Рис. 9. Челюсть штангового грейфера с жесткой или шарнирной стяжкой

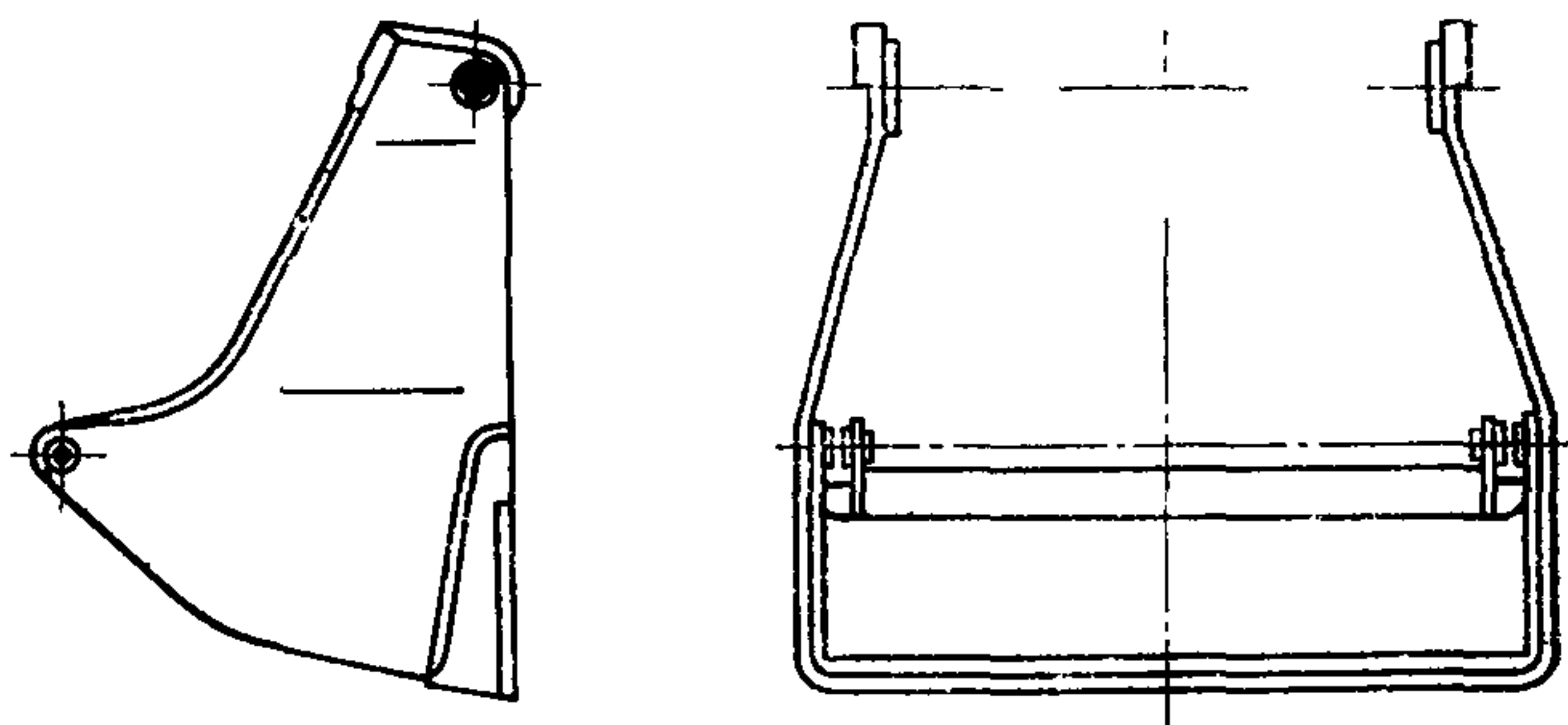


Рис. 10. Челюсть штангового грейфера без усиления боковых кронштейнов (система «упругоподатливая челюсть»)

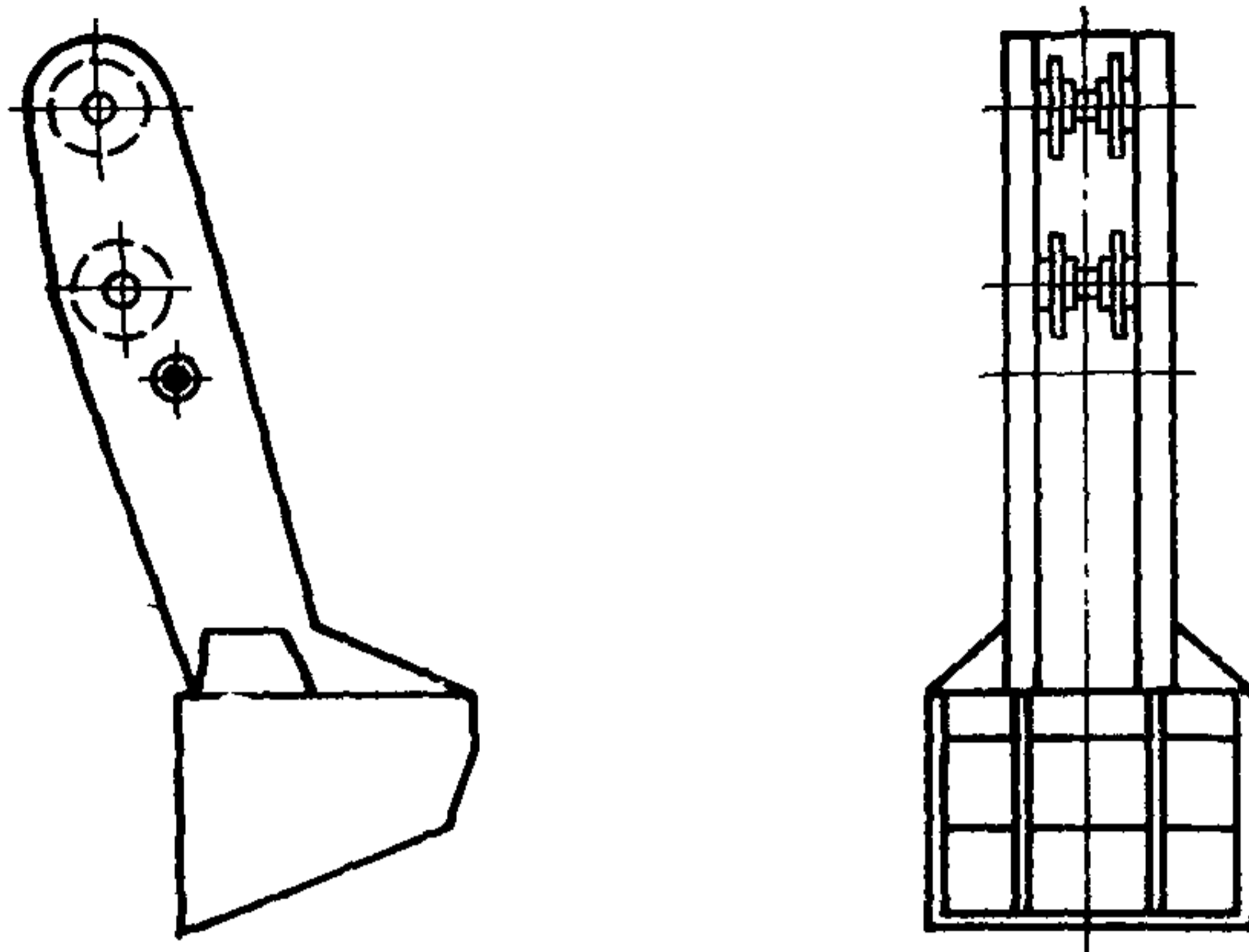


Рис. 11. Челюсть клещевого грейфера с большим размахом челюстей

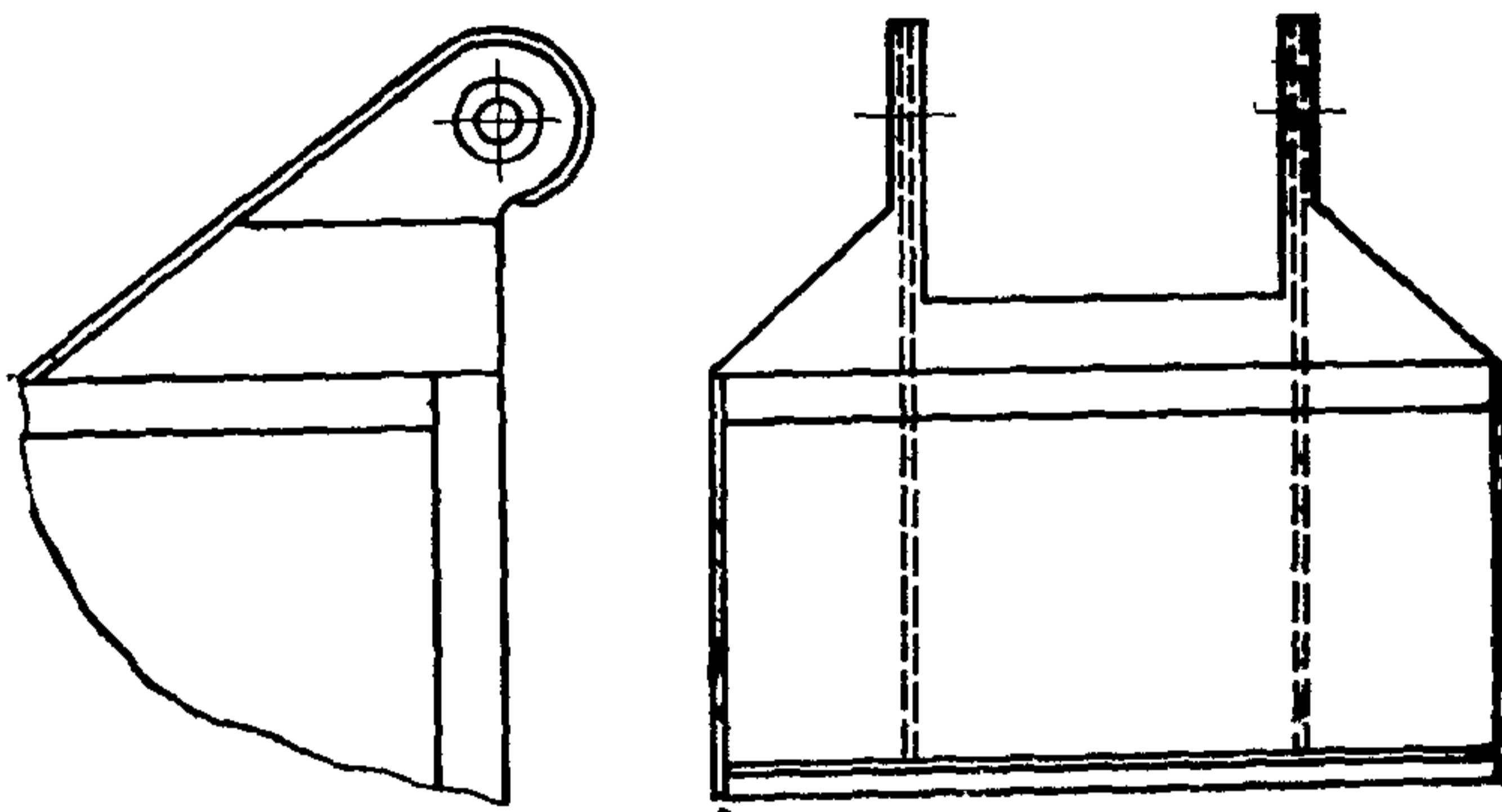


Рис. 12. Челюсть клещевого грейфера

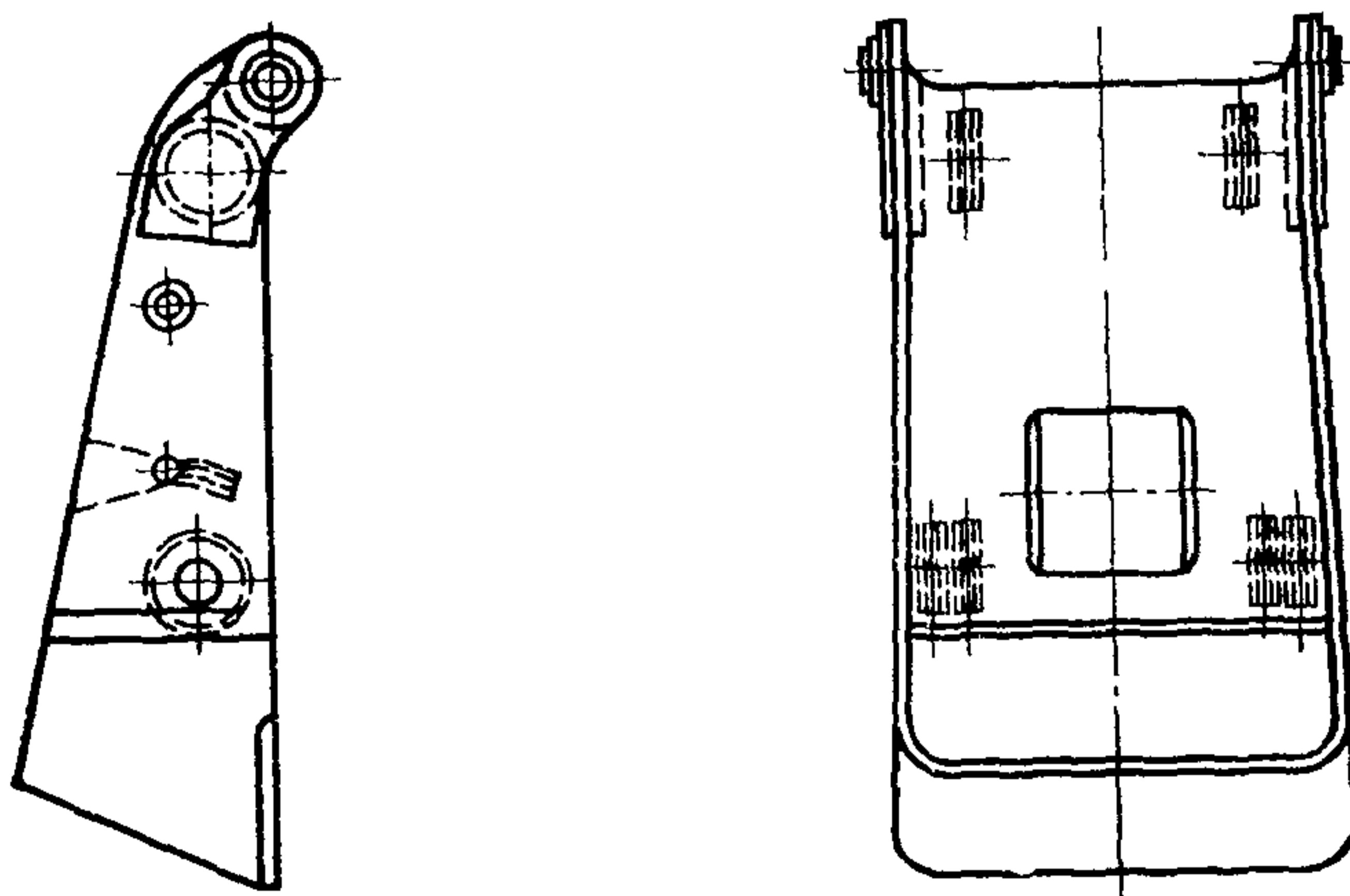


Рис. 13. Челюсть подгребающего грейфера

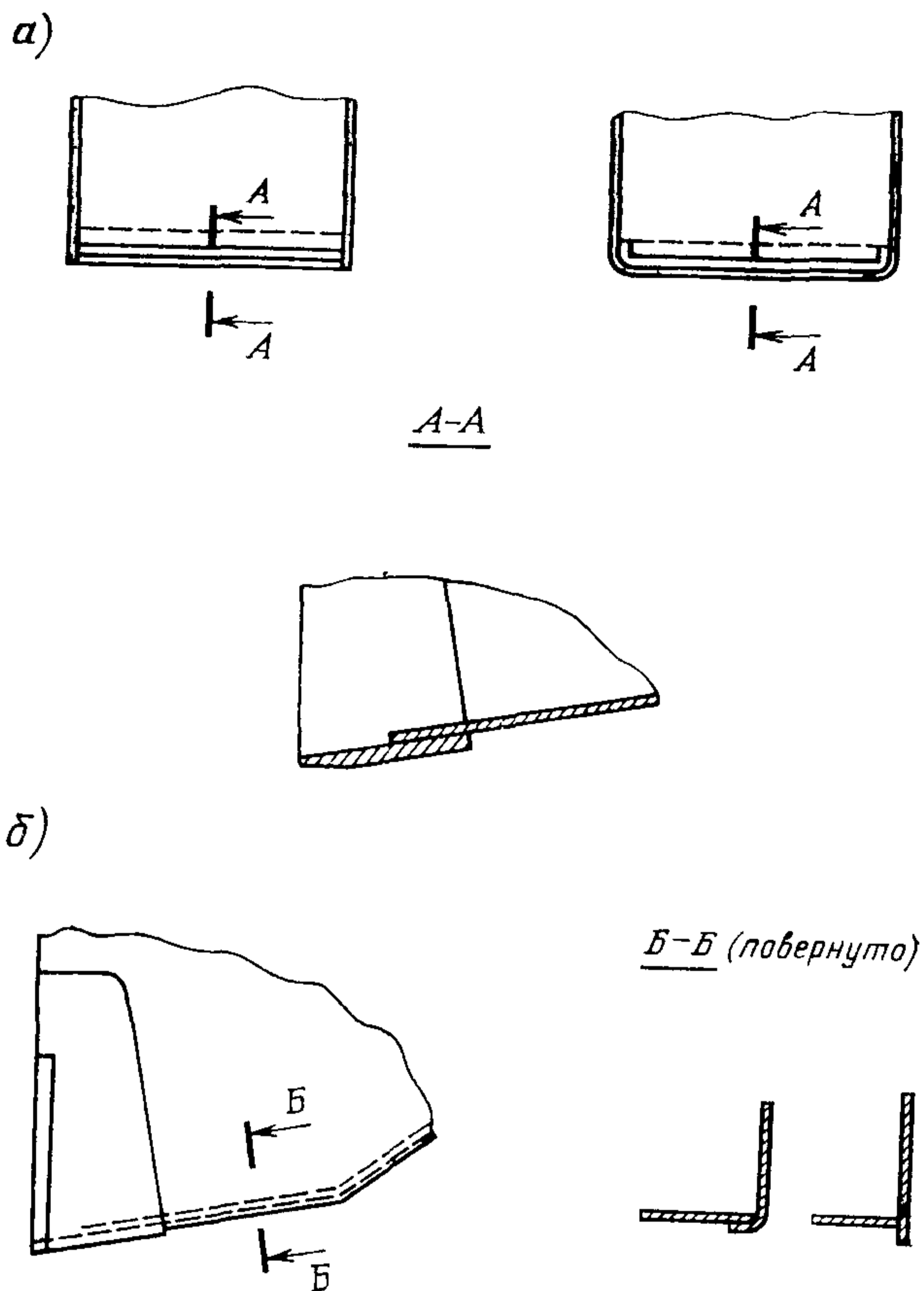


Рис. 14. Конструкция системы «дно—режущий пояс»: а — варианты конструкции режущих поясов; б — варианты соединения боковины и дна

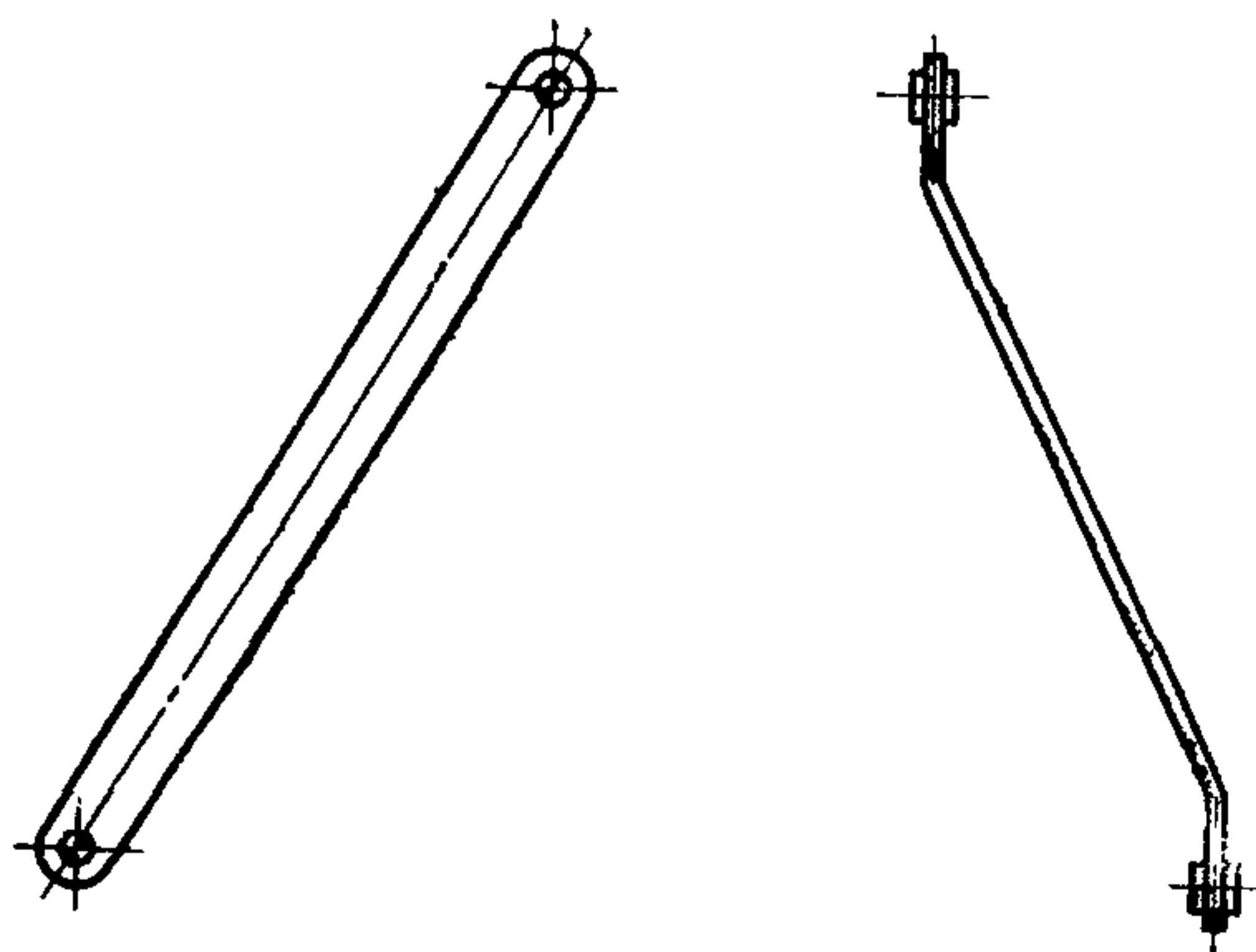


Рис. 15. Тяга стержневая штангового грейфера

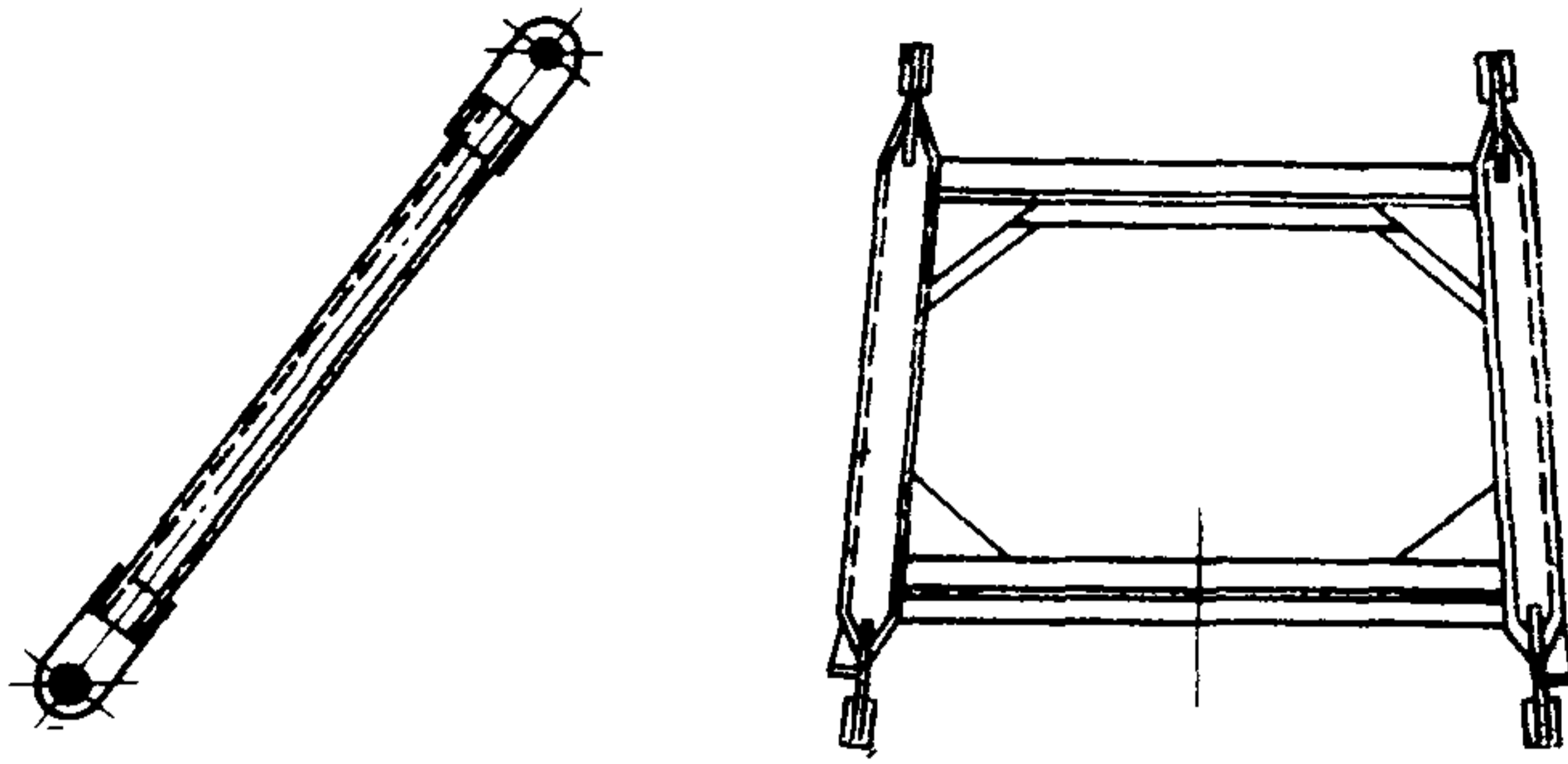


Рис. 16. Тяга рамного типа штангового грейфера

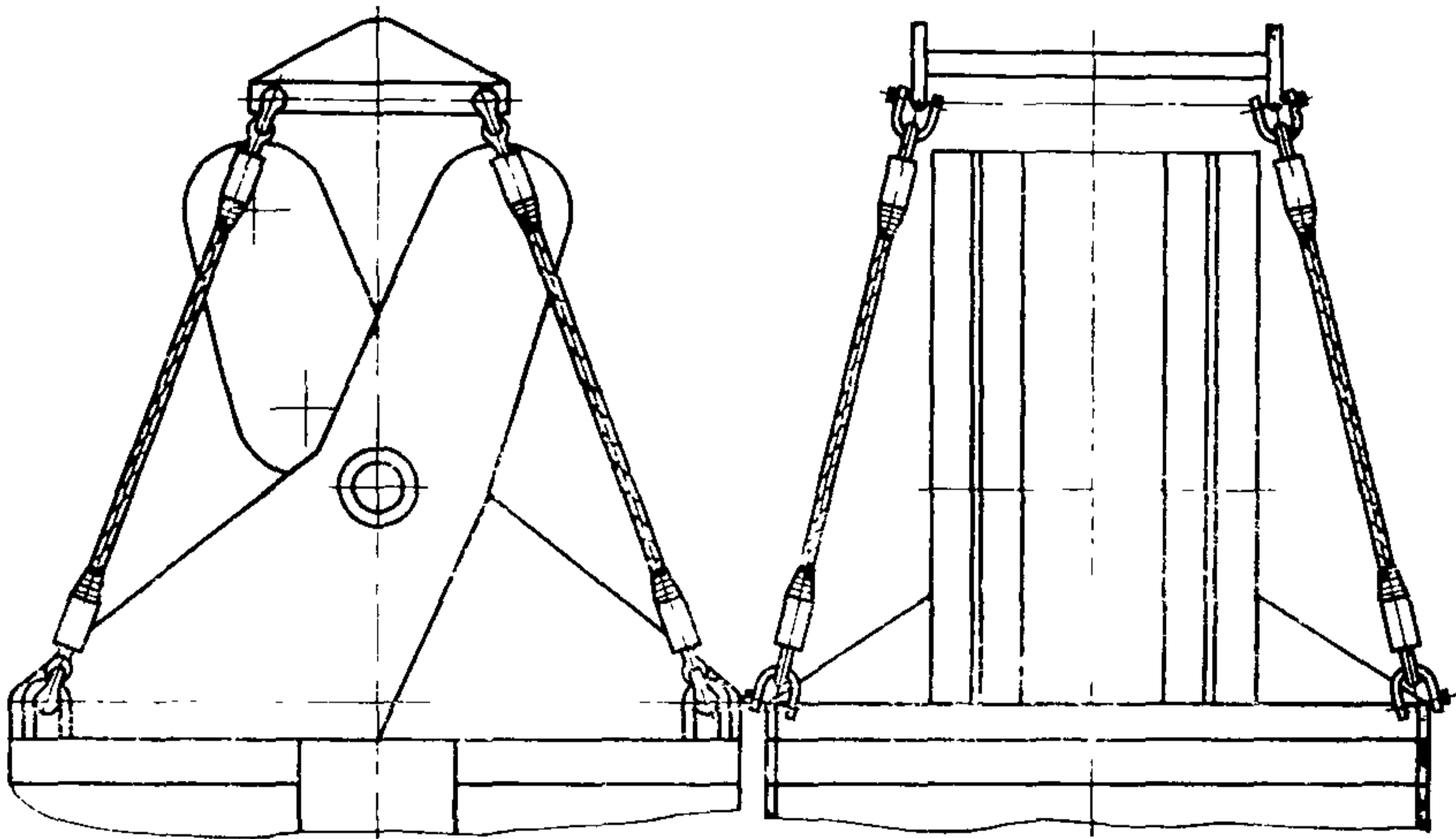


Рис. 17. Тяги канатные клещевого грейфера

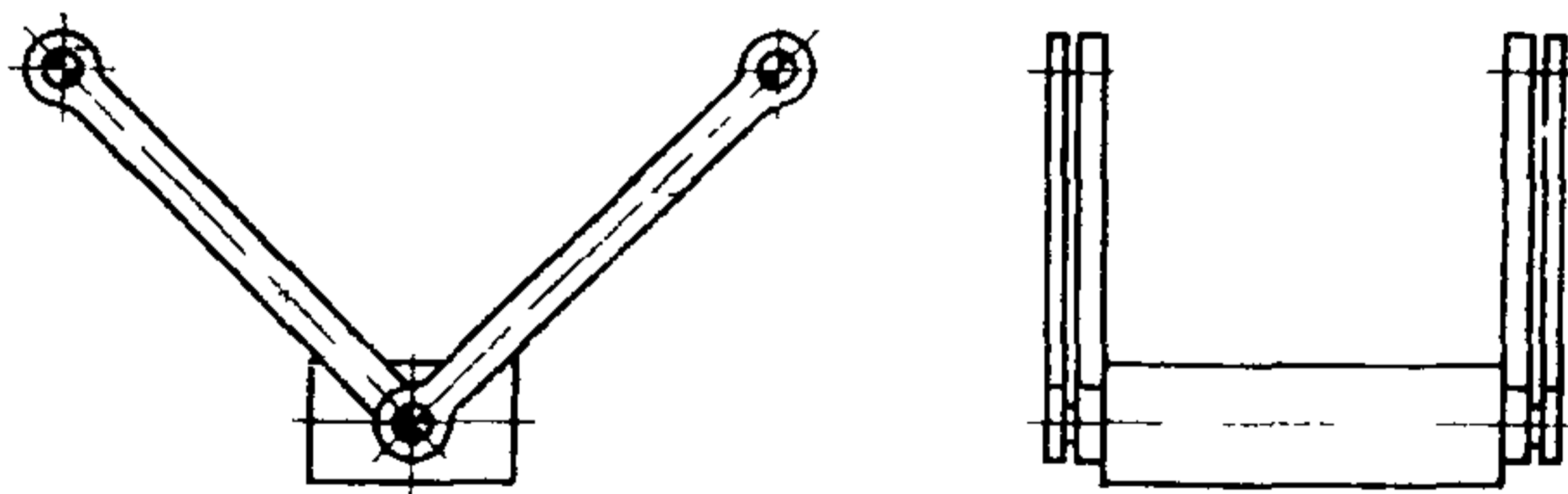


Рис. 18. Тяги подгребающего грейфера

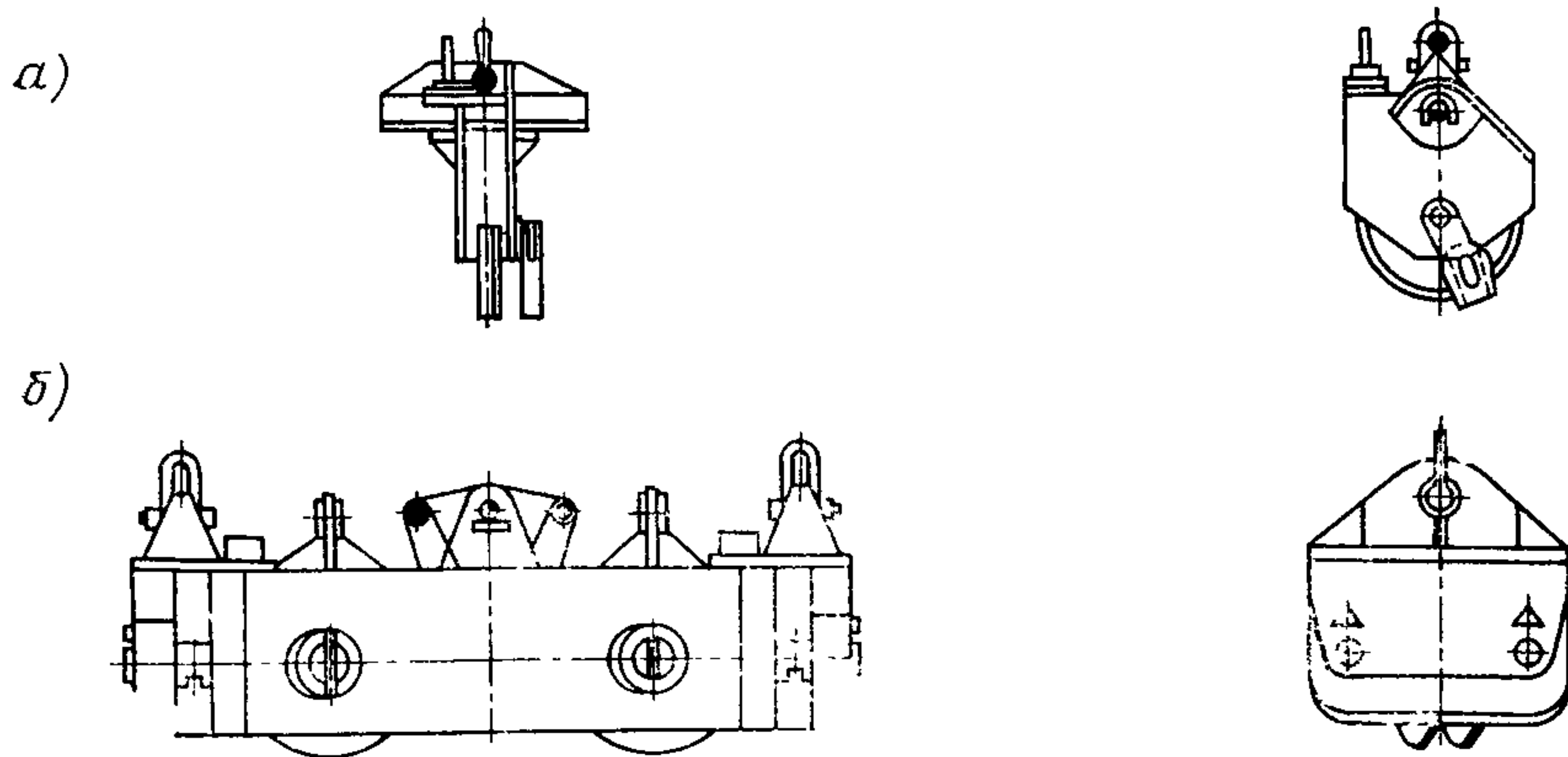


Рис. 19. Траверсы верхние\*грейферов штангового типа:  
*a* — грейфер двухканатный; *б* — грейфер четырехканатный

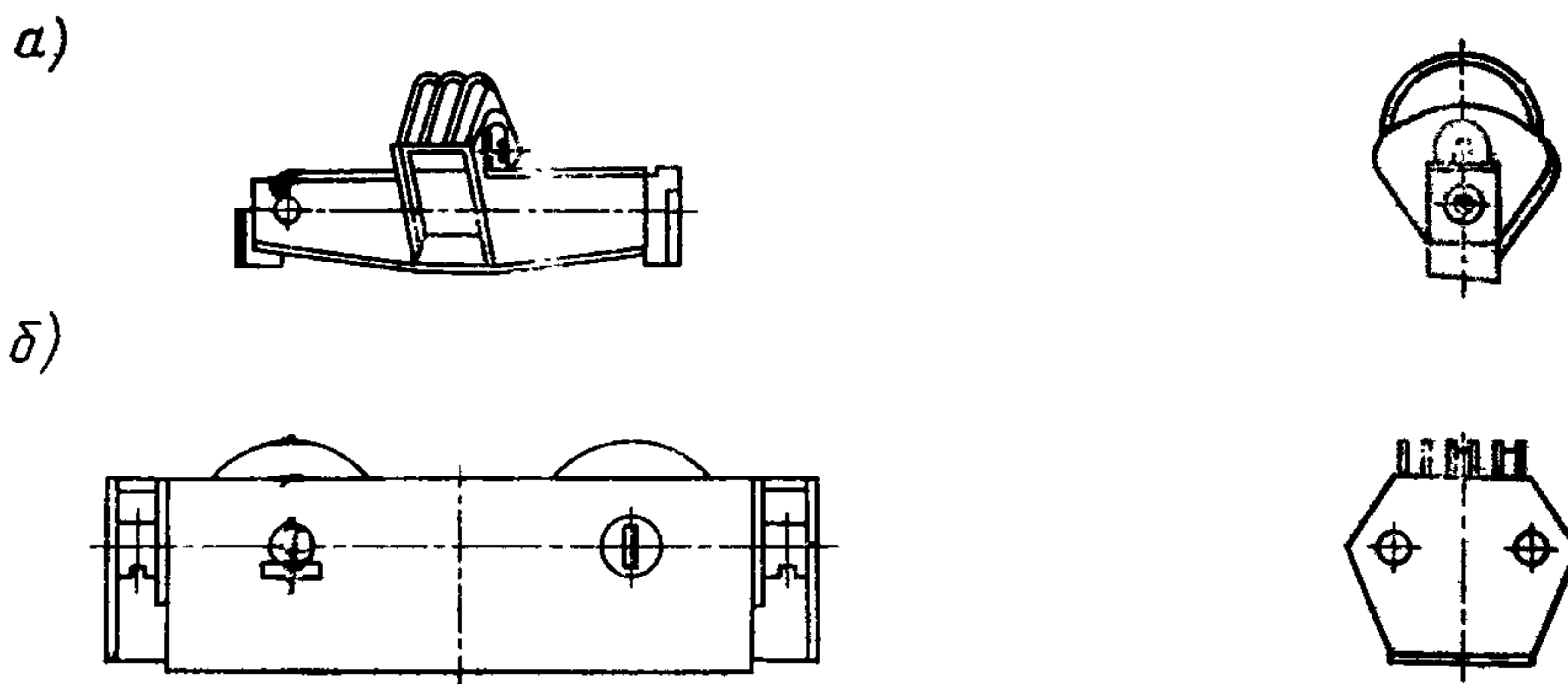


Рис. 20 Траверсы нижние грейферов штангового типа  
*a* — грейфер двухканатный, *б* — грейфер четырехканатный

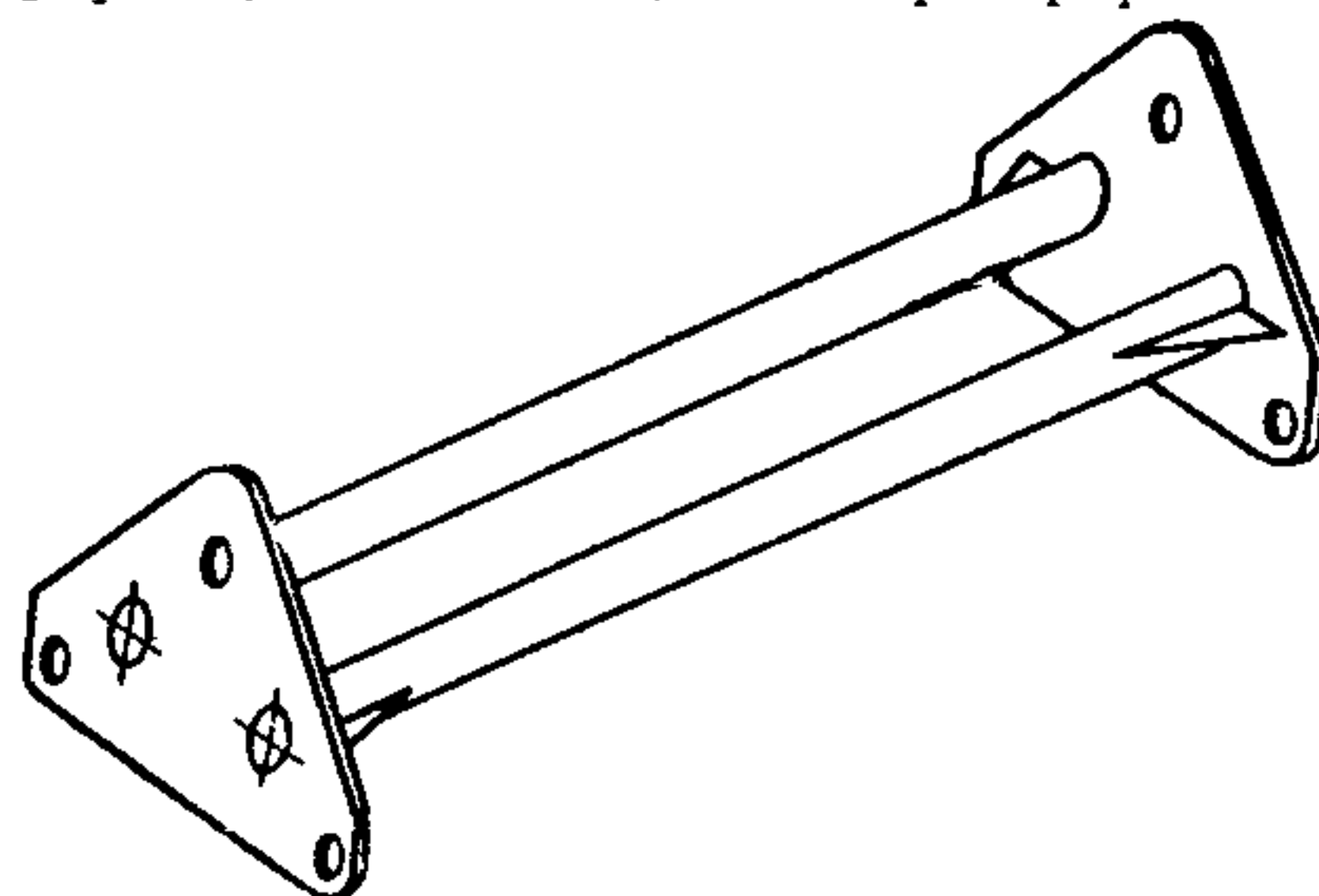


Рис. 21 Траверса клещево-го грейфера

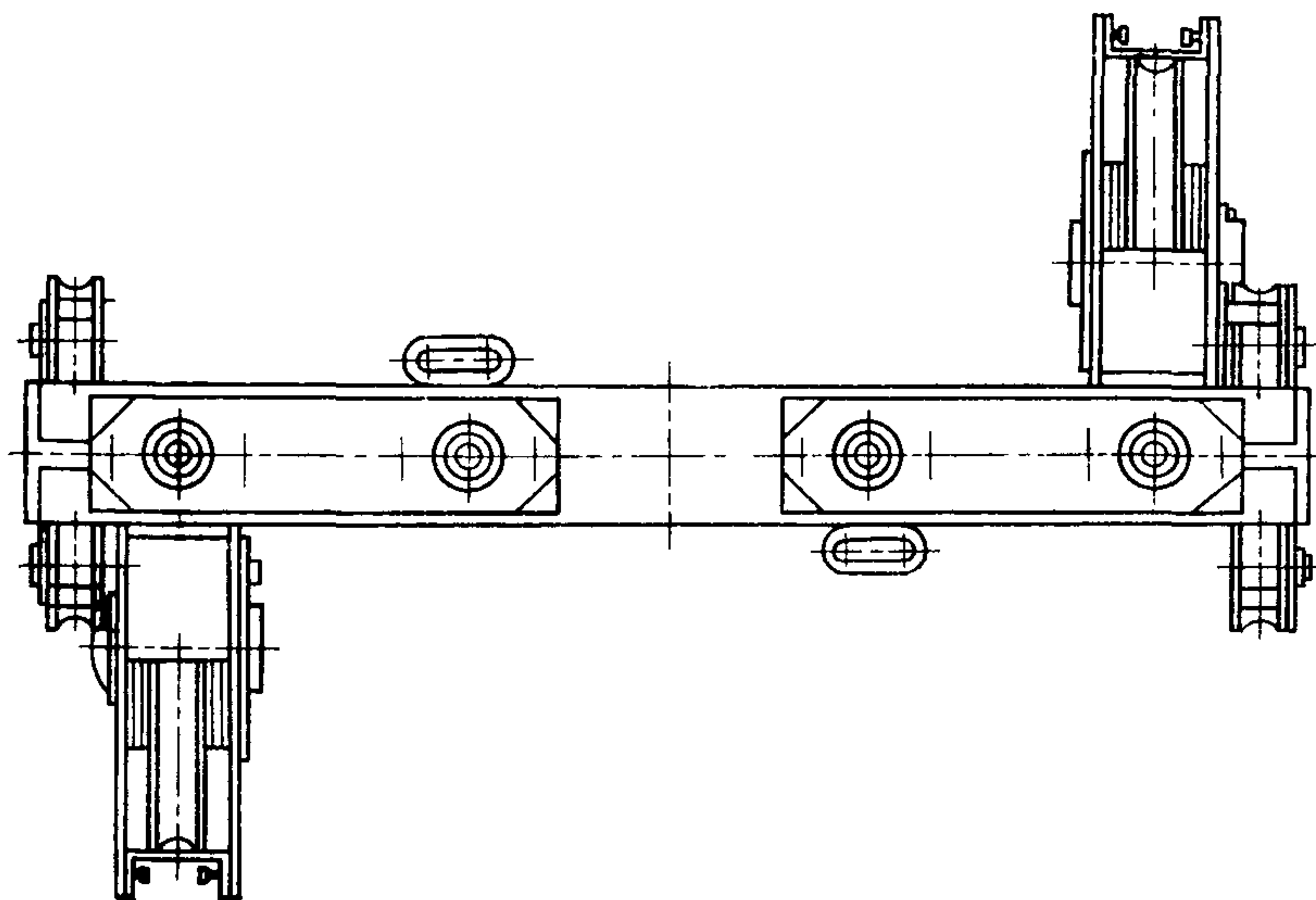
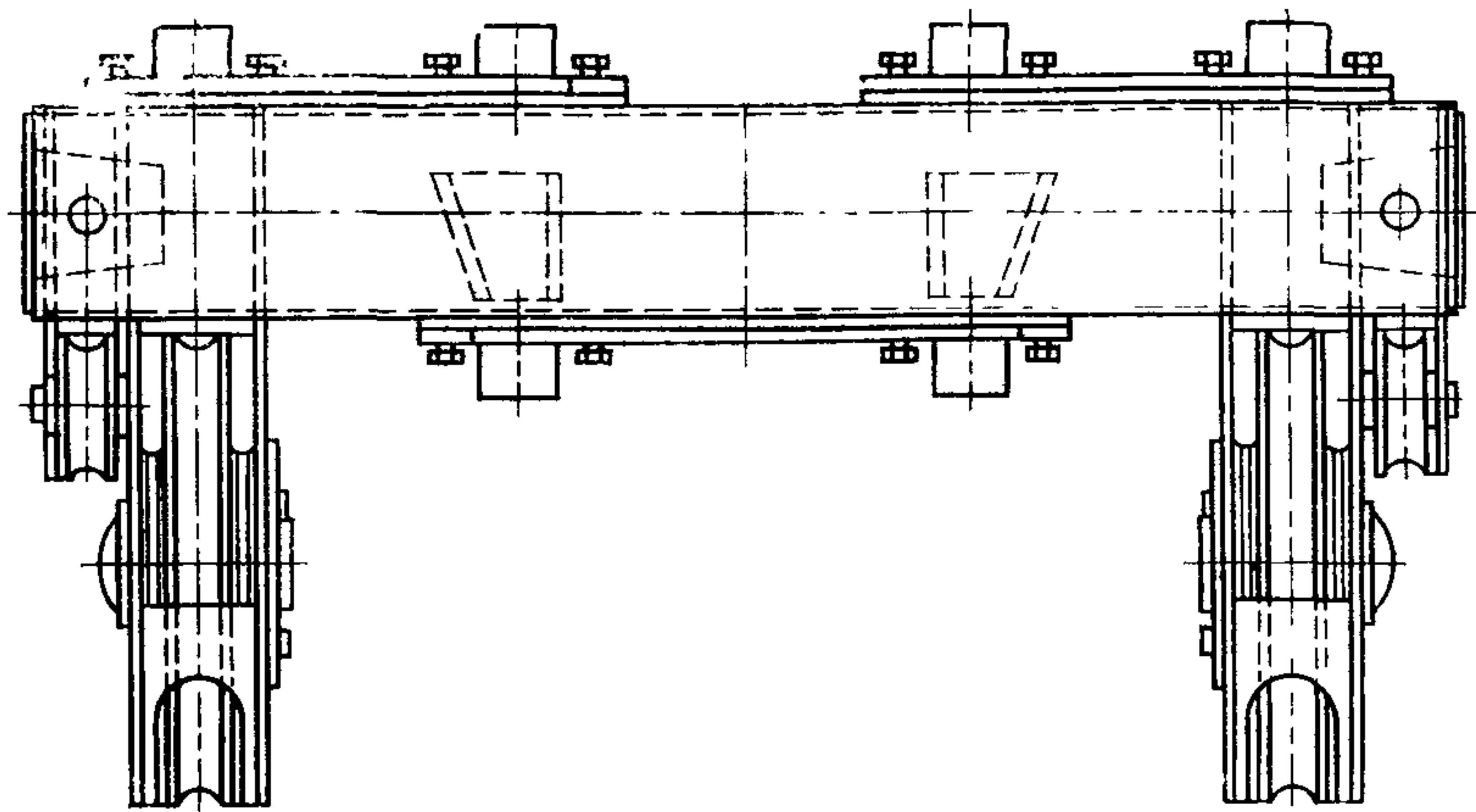


Рис. 22. Верхняя траверса подгребающего грейфера

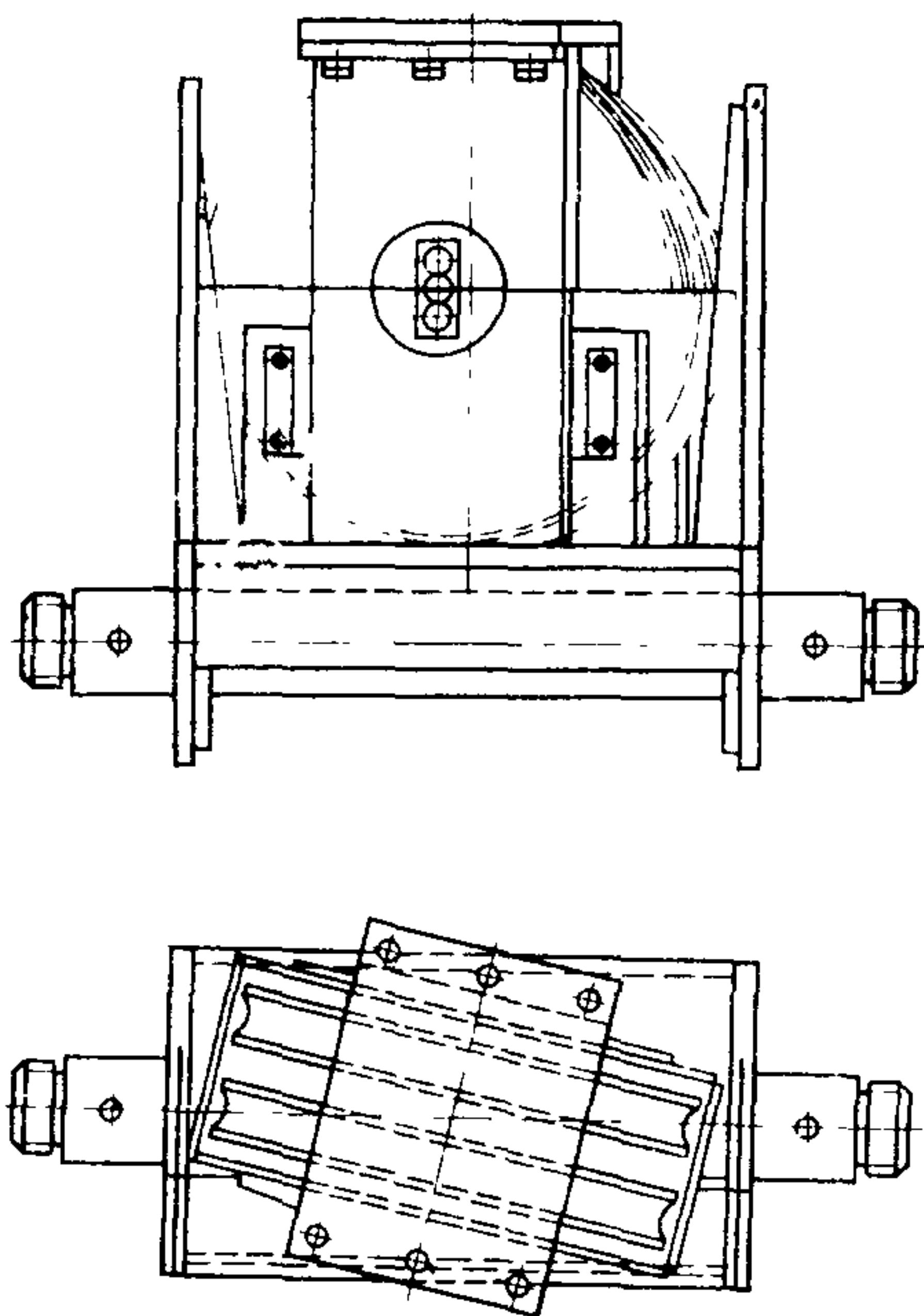


Рис. 23. Нижняя траверса подгребающего грейфера

1.2.6. При составлении расчетных схем элементов челюстей первоначально в выборе толщин листового металла для отдельных элементов руководствоваться следующими размерами проката:

для днища — от 6 до 10 мм, ориентируясь на сталь СтЗсп4 по ГОСТ 380—71 (тот же металл для металлоконструкции тяг — не более 8 мм);

для поясов режущих — от 20 до 30 мм, ориентируясь на сталь 10ХСНД по ГОСТ 19282—73;

для поясов жесткости — от 16 до 25 мм, ориентируясь на сталь 10ХСНД по ГОСТ 19282—73, причем выше верхних пределов толщины металла принимать не допускается. В отдельных случаях для грузоподъемностей от 20 до 63 т допускается переходить на бóльшие значения верхних пределов листового металла, но не более чем на 6 мм, если подобное решение подтверждено расчетами на прочность соответствующего элемента.

1.2.7. При невозможности обеспечить прочность конструкции при выбранных максимальных значениях толщин соответствующих элементов должны приниматься иные решения: ввод в конструкцию дополнительных жесткостей, переход на другие конструктивные формы в пределах выбранных параметров, использование высокопрочных материалов.



1 2.8. При проектировании выбранного варианта конструкции в расчетах на прочность рекомендуется придерживаться последовательного приближения «нагрузки — рациональные параметры сечений и формы — толщины и жесткости элементов — нагрузки», что является весьма эффективным способом при оптимизации конструкций. При необходимости перебора большого количества вариантов целесообразно использовать ЭВМ типа ЕС.

## 2. НАГРУЗКИ И РАСЧЕТНЫЕ СЛУЧАИ

### 2.1. Основные требования к расчету

2.1.1. Элементы грейферов рассчитывать на прочность для двух случаев нагружения.

Случай А. Максимальные нагрузки рабочего состояния с учетом коэффициентов динамичности.

Случай Б. Эквивалентные нагрузки рабочего состояния.

Расчеты следует выполнять с учетом рассмотрения пространственного нагружения конструкции при несимметричных случаях нагружения грейфера и двух силовых факторов: распорных и замыкающих усилий.

2.1.2. Нагрузки от сопротивления внедрению, включая момент отрыва от штабеля, возникающие в элементах канатного грейфера, являются основными, регулярными. По их максимальным значениям должны решаться вопросы обеспечения прочности конструкций (случай А). Эти нагрузки следует определять при полном использовании грузоподъемности крана  $Q = G_{гр} + Q_x^H$ , когда эта нагрузка воспринимается только замыкающим (двумя замыкающими) канатом, т. е. при «подхвате» полного грейфера. Тогда  $S_k^{max} = K_s Q$ .

Здесь  $S_k^{max}$  — значение максимального усилия в замыкающем канате (или в двух замыкающих канатах) для четырехканатного грейфера (в дальнейшем — замыкающих);

$G_{гр}$  — масса грейфера;

$Q_x^H$  — масса зачерпнутого груза;

$Q$  — грузоподъемность (грузоподъемная сила) крана;

$K_s$  — коэффициент динамичности.

Значения коэффициента  $K_s$  следует принимать в пределах от 1,2 до 1,6, причем  $K_s$  изменяется от 1,2 до 1,4 для всех грузов, исключая легкосыпучие. Для легкосыпучих грузов коэффициент выбирается в пределах от 1,5 до 1,6, что связано с явлением мгновенного высыпания груза со стороны пояса жесткости в момент отрыва от штабеля (для штанговых и клещевых грейферов). В момент отрыва груженого грейфера от штабеля повышаются распорные усилия (второй силовой фактор), что в расчетах на прочность следует учитывать коэффициентом динамичности распора  $K_H$ , который пропорционален коэффициенту  $K_s$  и находится по соотношению  $K_H \cong (0,94 \div 0,96) K_s$ , где коэффициент  $K_H$  — отношение наибольше-



го распорного усилия после отрыва грейфера от штабеля к его величине в момент окончания зачерпывания.

2.1.3. Максимальные усилия распора могут возникать в конечной стадии зачерпывания, когда замыкающие усилия не достигли своего предельного значения. Поэтому силовой расчет рекомендуется выполнять для нескольких положений грейфера в конечной стадии смыкания челюстей.

## 2.2. Определение нагрузок в элементах грейферов при зачерпывании груза и отрыве от штабеля

2.2.1. Вследствие перекосов из-за неравномерности сопротивлений по периметру режущего пояса, неровности и наклонов штабеля, неточности изготовления конструкций возникает несимметричность в нагружении грейферов. Схемы пространственного асимметричного нагружения грейфера в зависимости от объективных факторов, сопутствующих процессу зачерпывания, приведены на рис. 24—26. Система сил, действующих на грейферы, приводится к центру  $O$ . Направления осей  $Ox$  и  $Oy$  традиционны для канатных грейферов согласно принятой символике. Вертикальная плоскость  $xOy$  проходит через продольную ось симметрии грейфера аналогично случаю плоской задачи. Положительное направление оси  $Oz$  подобрано так, чтобы результирующие усилия — распор  $H$  и в тягах  $K$  (штанговый грейфер) — были расположены в первом квадранте и ближе к более нагруженной боковине. Без нарушения статической эквивалентности нагрузки, воздействующие на грейфер, уравниваются: главным вектором  $R$  — равнодействующей всех сил сопротивления, приложенной к кромке ножа в точке  $O$ , и вектором главного момента  $M_O$  — парой сил, действующей в плоскости максимального смещения челюстей. Проекции главного вектора и главного момента на декартовы координатные плоскости определяются из системы линейных уравнений (1), а модули этих векторов  $R$  и  $M_O$  и их направляющие косинусы по соотношениям (2)—(9):

$$\left. \begin{aligned} \Sigma x - R_v &= 0; \\ \Sigma y - R_H &= 0; \\ \Sigma z - R_z &= 0; \\ \Sigma m_x - M_{Ox} &= 0; \\ \Sigma m_y - M_{Oy} &= 0; \\ \Sigma m_z - M_{Oz} &= 0; \end{aligned} \right\} \quad (1)$$

$$R = \sqrt{R_v^2 + R_H^2 + R_z^2}; \quad (2)$$

$$M_O = \sqrt{M_{Ox}^2 + M_{Oy}^2 + M_{Oz}^2}; \quad (3)$$

$$\cos(R_v, x) = \frac{R_v}{R}; \quad (4)$$

$$\cos(R_H, y) = \frac{R_H}{R}; \quad (5)$$

$$\cos(R_z, z) = \frac{R_z}{R}; \quad (6)$$

$$\cos(M_{Ox}, x) = \frac{M_{Ox}}{M_O}; \quad (7)$$

$$\cos(M_{Oy}, y) = \frac{M_{Oy}}{M_O}; \quad (8)$$

$$\cos(M_{Oz}, z) = \frac{M_{Oz}}{M_O}. \quad (9)$$

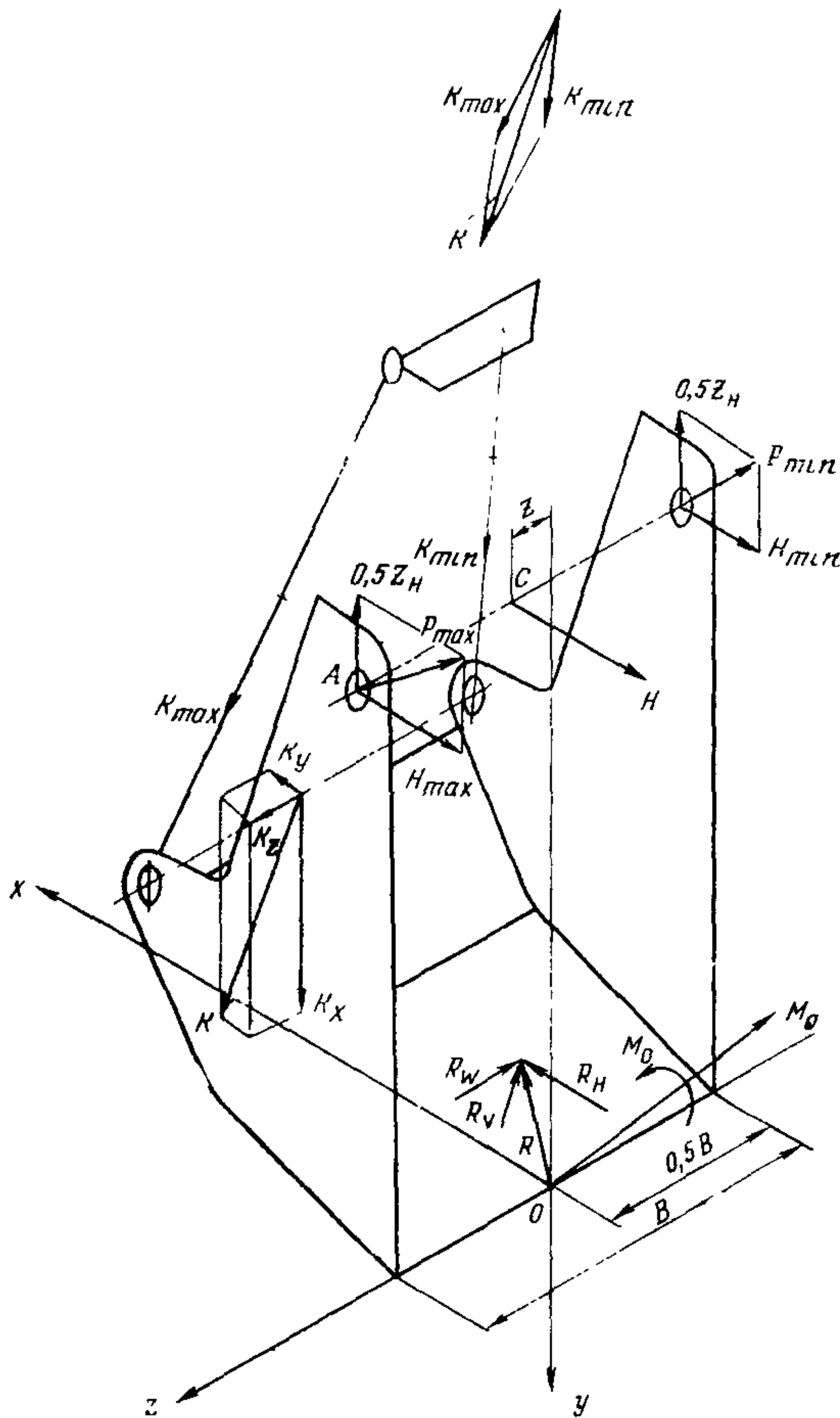


Рис. 24. Пространственная трактовка нагрузок, действующих в элементах штангового грейфера в момент зачерпывания

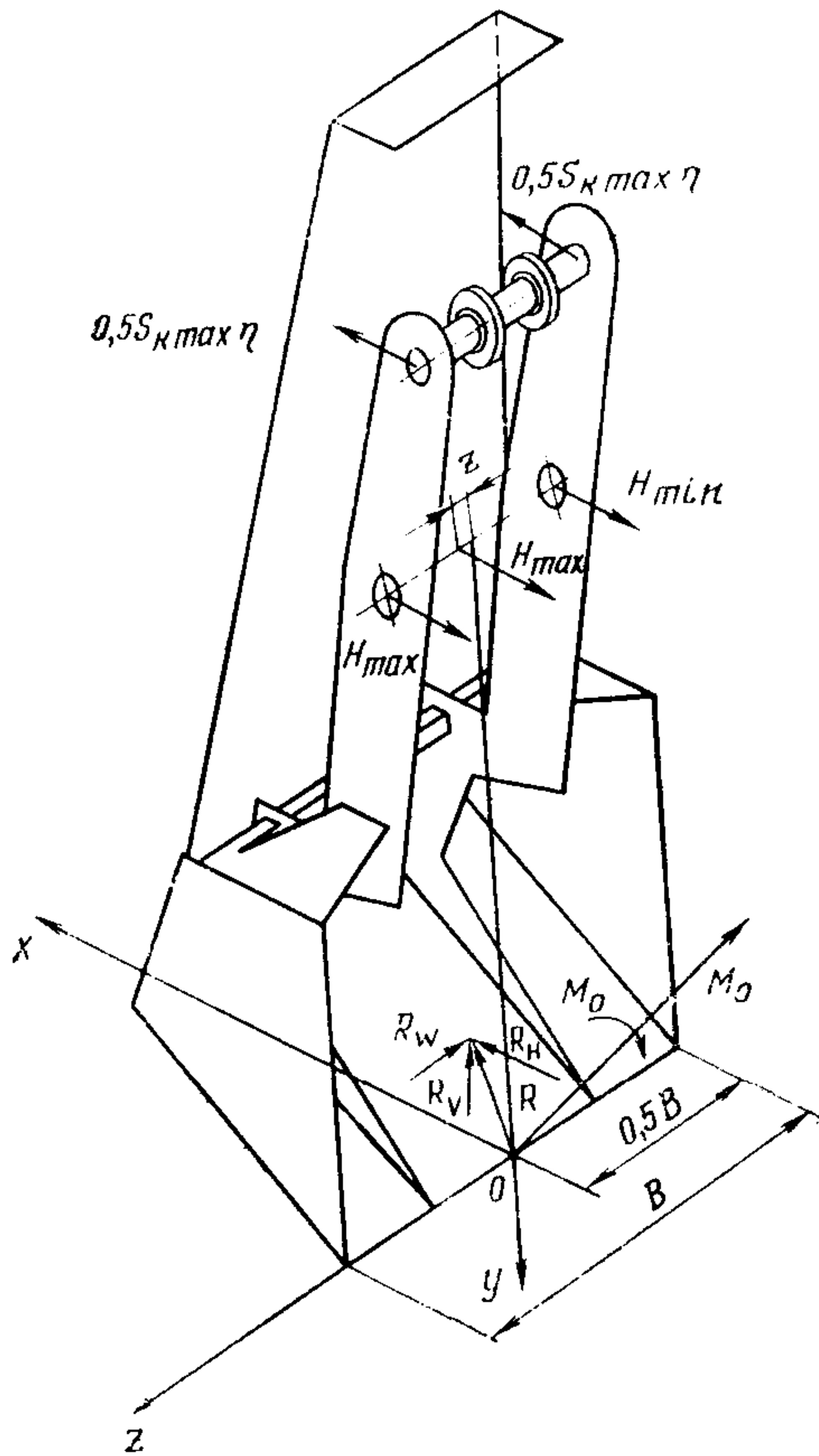


Рис. 25. Пространственная трактовка на-  
грузок, действующих в элементах кле-  
щового грейфера при зачерпывании

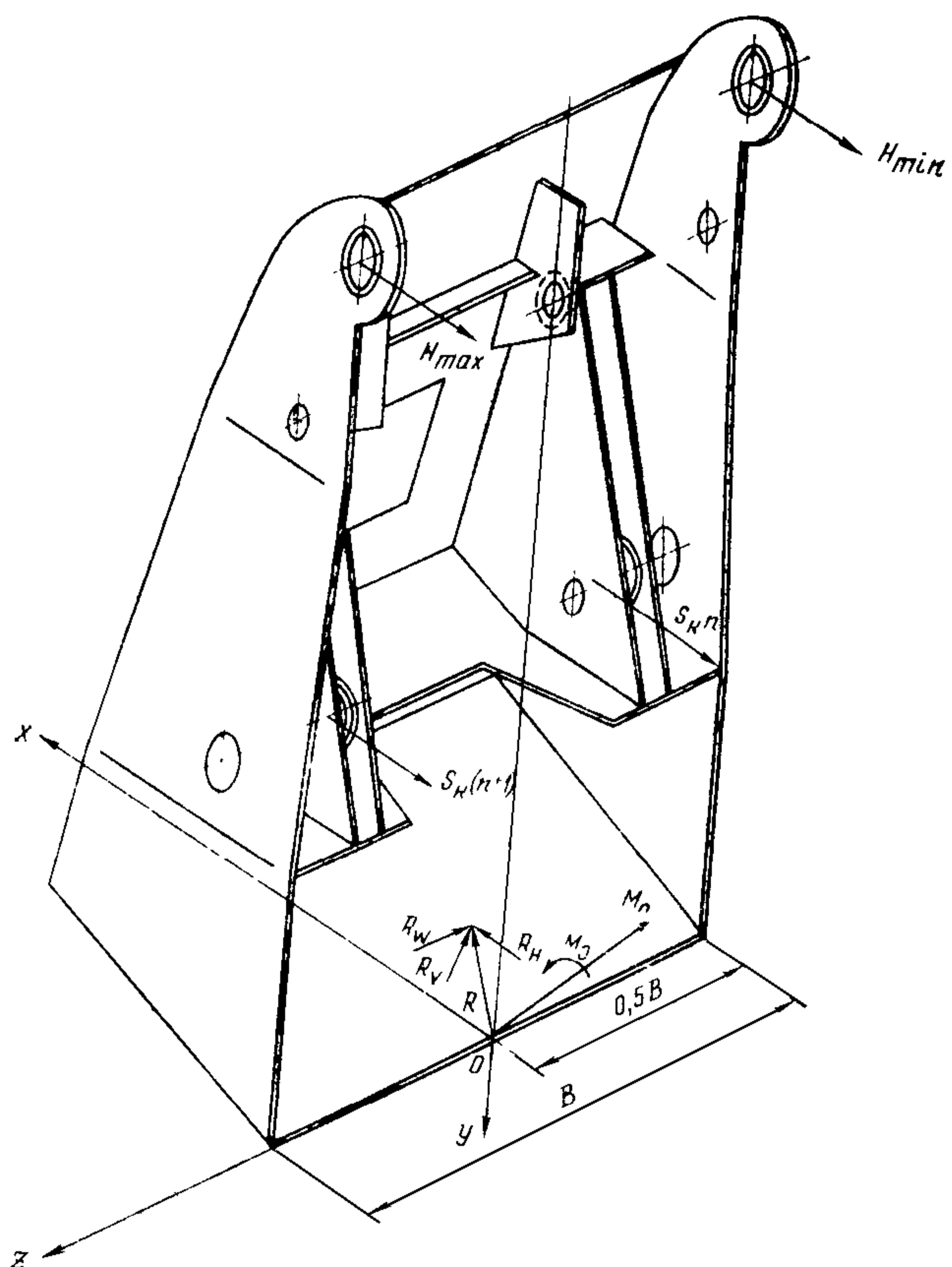


Рис. 26. Пространственная трактовка нагрузок, действующих в элементах подгребающего грейфера при зачерпывании

2.2.2. Для дальнейших упрощений пространственной схемы нагружения грейферов и подготовки данных для расчетов на прочность вводятся коэффициенты:

неравномерности нагружения боковин  $K_{н1} = H_{\max}/H_{\min}$ , который учитывает, что распор  $H = H_{\max} + H_{\min}$  распределяется по боковинам неравномерно вследствие перекоса челюстей и определяется как отношение максимальной части распора  $H_{\max}$  к его минимальной доле  $H_{\min}$  (векторы  $H_{\max}$  и  $H_{\min}$  коллинеарны и параллельны);

неравномерности нагружения тяг (либо пунктов передачи давления на пальцы, соединяющие тягу с обеими сторонами челюсти, для случая единой тяги рамной конструкции)  $K_{к1} = K_{\max}/K_{\min}$ , что характерно для штанговых грейферов. Коэффициент  $K_{к1}$  аналогичен  $K_{н1}$  и близок к нему по численным значениям для различных случаев эксплуатации. Значения коэффициента  $K_{н1}$  следует принимать из значений от 1,2 до 1,4, где верхний предел характерен для крупно- и среднекусковых грузов, а нижний — для мелкокусковых и более низких групп грузов по их крупности, относящихся к легкозачерпываемым. При расчете специальных конструкций грейферов для особо крупных твердых грузов (размер куска 500 мм и более) коэффициент  $K_{н1}$  принимать от 1,5 до 1,6, что эквивалентно в силовом отношении несимметричному случаю нагружения — закусыванию углом челюсти куска груза либо твердого предмета к концу процесса зачерпывания.

2.2.3. Для определения усилий в процессе зачерпывания задача приводится к плоской системе (рис. 27), где искомыми являются: распор  $H$ , вертикальная  $R_v$  и горизонтальная  $R_n$  составляющие равнодействующей всех сил сопротивления  $R$  и точка ее приложения (задача статически неопределима). Указанные величины следует определить для канатных грейферов в конечной стадии процесса зачерпывания для трех точек, равноотстоящих друг от друга на расстоянии  $0,05L$  от вертикальной оси симметрии грейфера, которая совпадает с точкой положения ножа в конце процесса зачерпывания (рис. 28). Величины  $K$ ,  $R_n$  и  $R_v$  для штангового грейфера при принятых обозначениях на рис. 27 определять по силовым соотношениям:

$$K = \frac{0,5(G_{т.в} + z_в)}{\cos \psi} = \frac{0,5[G_{т.в} + S_k(n\eta - 1)]}{\cos \psi}; \quad (10)$$

$$R_v = 0,5(G_{гр} - S_k) + Q_x^H; \quad (11)$$

$$R_n = H - K \sin \alpha_t; \quad (12)$$

$$R = \sqrt{R_v^2 + R_n^2}$$

где  $K$  — усилие в тягах либо в одной тяге рамной конструкции, связанных с одной челюстью;

$G_{т.в}$  — масса верхней траверсы и тяг, относящихся к одной челюсти;



$n, \eta$  — кратность и КПД грейферного полиспаста соответственно;

$\alpha_T$  — угол между осью тяг и вертикалью.

$$H = R_H + 0,5[G_{T.B} + S_K(n\eta - 1)] \operatorname{tg} \alpha_T. \quad (13)$$

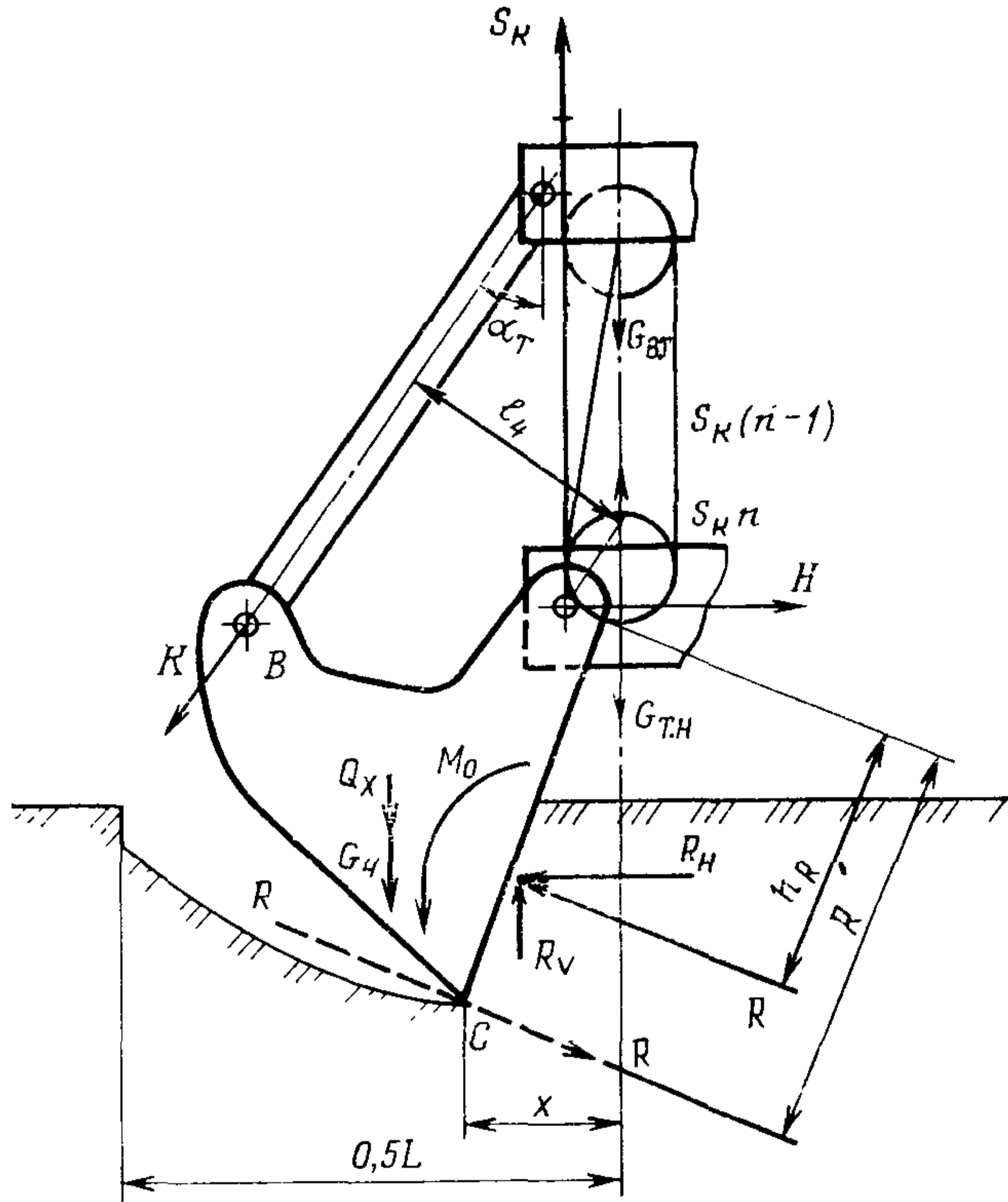


Рис. 27. Схема сил, воздействующих на штанговый грейфер в процессе зачерпывания груза

Текущие значения массы материала в челюсти определять из соотношения

$$Q_x = 2Q_x^{\max} \frac{L-x}{L}, \quad (14)$$

где  $Q_x^{\max}$  — максимальное количество груза, зачерпнутого одной челюстью;

$x$  — текущее значение координаты, определяющей положение грейфера.

Для определения  $S_K$  руководствоваться подразделом 2.3.

2.2.4. В качестве дополнительного условия для раскрытия статической неопределенности задачи использовать форму кривой зачерпывания, которая определяет величину, направление и точ-

ку приложения равнодействующей  $R$  (см. рис. 28), для чего следует найти направление линии действия  $R$ , характеризуемое параметром

$$\lambda_R = \frac{R_v}{R_h} = \operatorname{tg} \alpha. \quad (15)$$

При зачерпывании направление равнодействующей  $R$  фиксируют углы:  $\alpha$  — по отношению к декартовой системе координат и  $\tau'_1$  — к естественной, который называется углом действия равнодействующей и остается практически постоянным для данного груза в период процесса зачерпывания (см. рис. 28). Решение по-

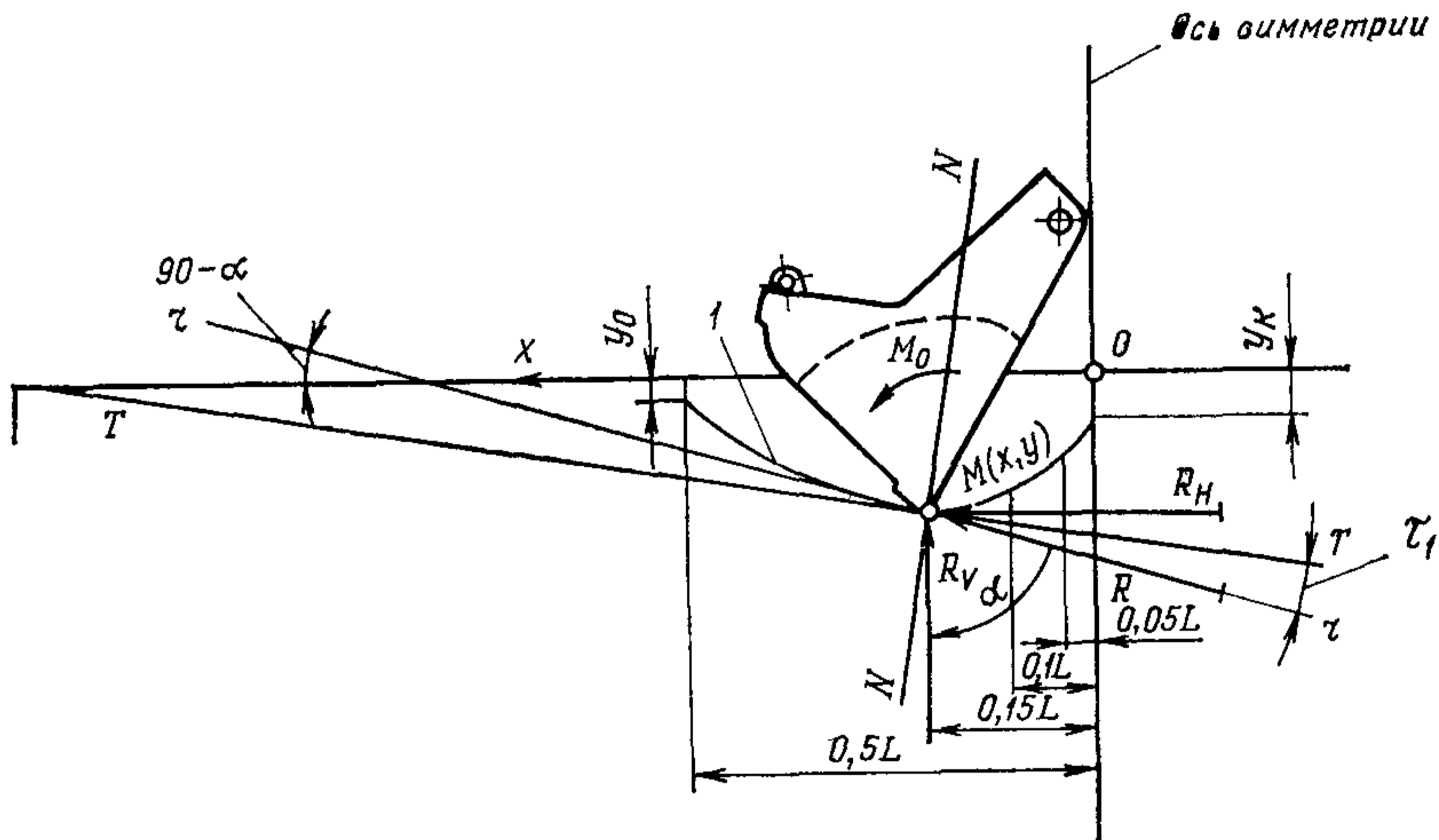


Рис. 28. Математическая модель раскрытия статической неопределенности процесса зачерпывания груза:

$l$  — теоретическая кривая зачерпывания;  $T-T$  — касательная в данной точке;  $M(x, y)$  — точка кривой зачерпывания;  $r-r$  — линия действия  $R$  (приведенной);  $\alpha$  — угол между вертикалью и  $R$ ;  $\tau_1$  — угол действия равнодействующей

ставленной задачи следует выполнять аналитическим методом в приведенной далее последовательности. Вначале рекомендуется определить направление линии действия равнодействующей  $R$  у ножевой кромки в предположении «выворачивающего» челюсть момента  $M_0$ , т. е. момента присоединенной пары. Затем следует найти фактическое местоположение  $R$  по уравнениям статики с учетом равновесия моментов сил сопротивления и замыкающих сил.

2.2.5. Далее необходимо через любую данную точку  $M(x, y)$  аналитически заданной кривой зачерпывания провести прямую  $r-r$ , составляющую с касательной  $T-T$  (естественной осью) в этой точке угол  $\tau'_1$ . Кривая зачерпывания описывается уравнением

$$y = y_0 + A(L-x) + B(L-x)^2, \quad (16)$$

где  $A$  и  $B$  — постоянные Б. А. Таубера, рассчитываемые для каждо-

го конкретного случая как функции груза и параметров грейфера:

$$A = \frac{24Q_x^{\max}}{\rho BL^2} - \frac{4(y_k + 2y_0)}{L};$$

$$B = \frac{12(y_k + y_0)}{L^2} - \frac{48Q_x^{\max}}{\rho BL^3},$$

где  $Q_x^{\max}$  — масса груза, зачерпываемого одной челюстью;

$y_k$  и  $y_0$  — конечная и начальная ординаты погружения челюсти в груз при зачерпывании [принимать  $y_0 = 0,5L \operatorname{tg}(90^\circ - \Theta)$  — для мелкокусковых грузов;  $y_0 = 0,25L \operatorname{tg}(90^\circ - \Theta)$  — для крупнокусковых грузов;  $y_k \approx y_{\text{ср}} = 0,5V_{30}/(LB)$ ].

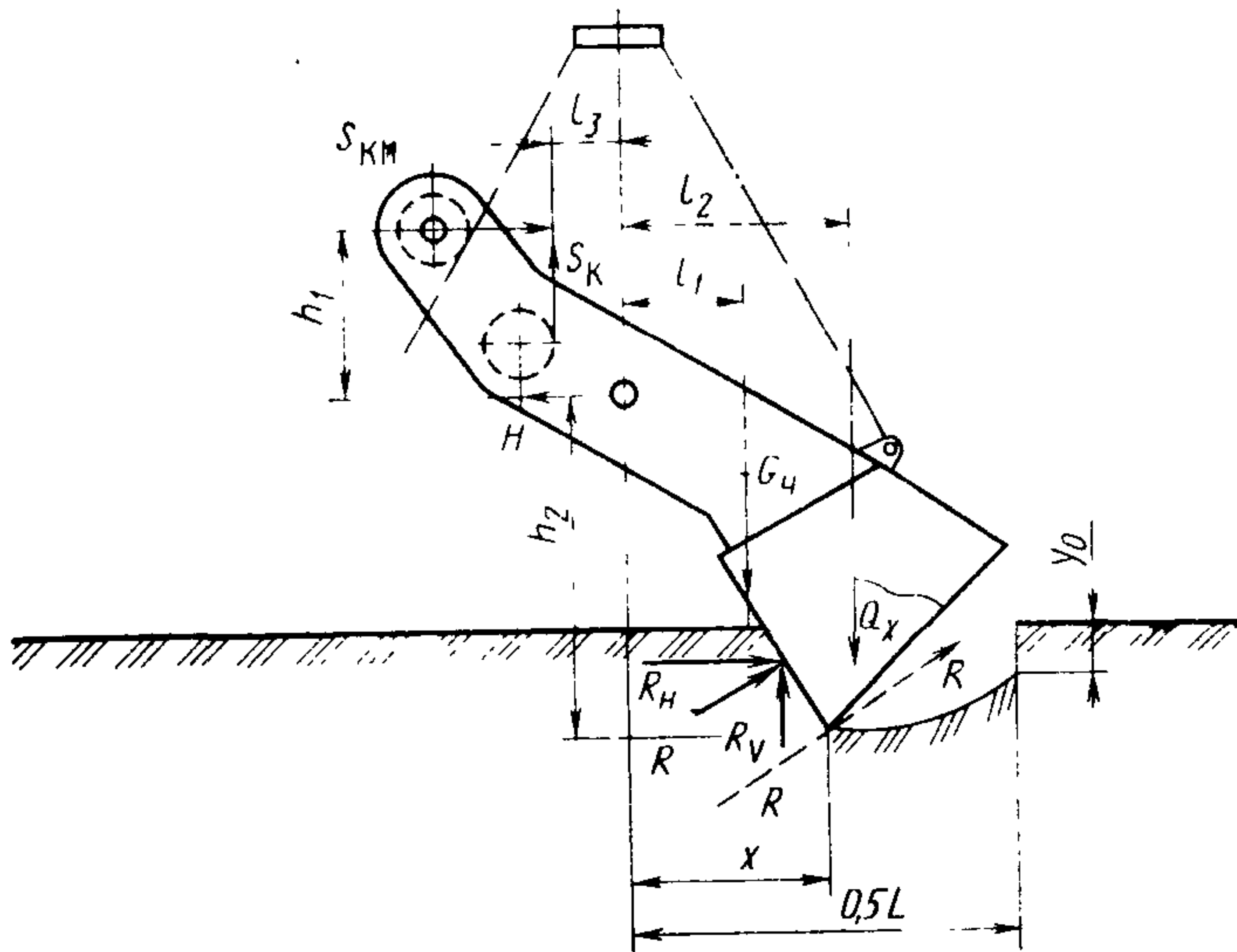


Рис. 29. Схема сил, действующих на клещевой грейфер в процессе зачерпывания

После несложных преобразований итоговая формула будет иметь вид

$$\lambda_R = \frac{a + 2b(0,5L - x) - \operatorname{tg} \tau'_1}{\operatorname{tg} \tau'_1 [-a - 2b(0,5L - x)] - 1}. \quad (17)$$

Значения угла  $\tau'_1$  следует принимать от  $7^\circ$  до  $12^\circ$ , где нижний предел характерен для мелкокусковых, а верхний — для средних и крупнокусковых грузов.

Решение приведенной задачи для требуемых точек допускается выполнять графическим методом — путем последовательного построения кривой зачерпывания, естественной оси, линии действия равнодействующей при рекомендованных значениях угла действия равнодействующей.

2.2.6. Определение нагрузок в элементах клещевого грейфера выполнять аналогично штанговому (рис. 29, 31, а)



Из условия равновесия  $\Sigma y = R_v - Q_x - G_q + S_k = 0$ ,  
тогда

$$R_v = Q_x + G_q - S_k. \quad (18)$$

Считая, что  $Q_x$  приложена в центре тяжести челюсти, находим

$$\Sigma M_A = S_k l_3 + S_k n h_1 + G_q l_1 + Q_x l_2 - R_v x - R_n h_2,$$

откуда

$$R_n = \frac{S_k l_3 + S_k n h_1 + G_q l_1 + Q_x l_2 - R_v x}{h_2}. \quad (19)$$

Распор  $H$  определяется из соотношения

$$\Sigma x = S_k n + R_n - H = 0,$$

следовательно,

$$H = S_k n + R_n. \quad (20)$$

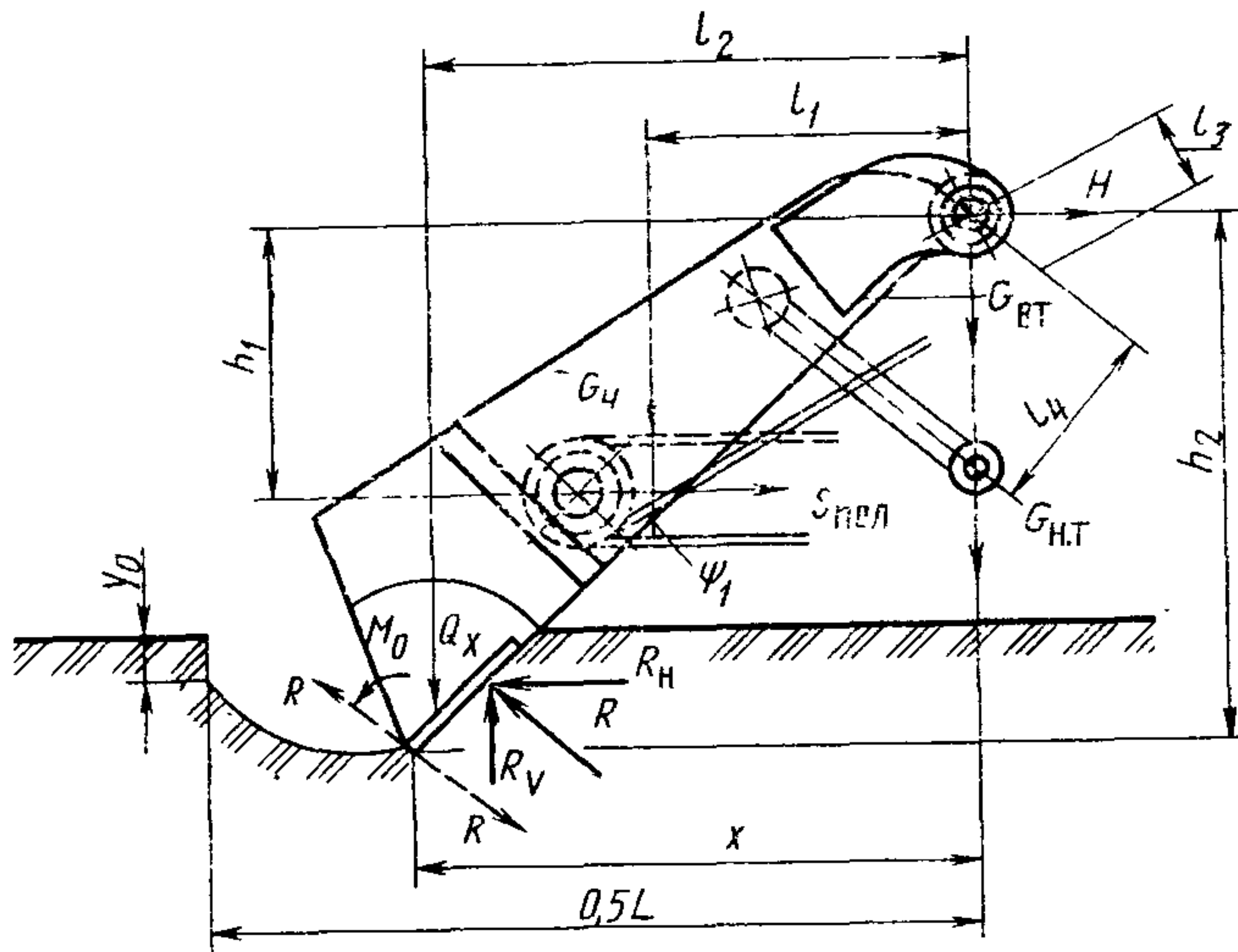


Рис. 30. Схема сил, действующих на подгребающий грейфер в процессе зачерпывания

При необходимости определить «выворачивающий» челюсть момент руководствоваться рекомендациями для грейфера штангового типа.

2.2.7. Определение нагрузок в элементах подгребающего грейфера выполнять аналогично штанговому (рис. 30, 31, б).

Из условия равновесия

$$\Sigma y = R_v - Q_x - G_q - G_{т.н} + S_k \sin \psi_1,$$

тогда

$$R_v = Q_x + G_q + G_{т.н} - S_k \sin \psi_1, \quad (21)$$

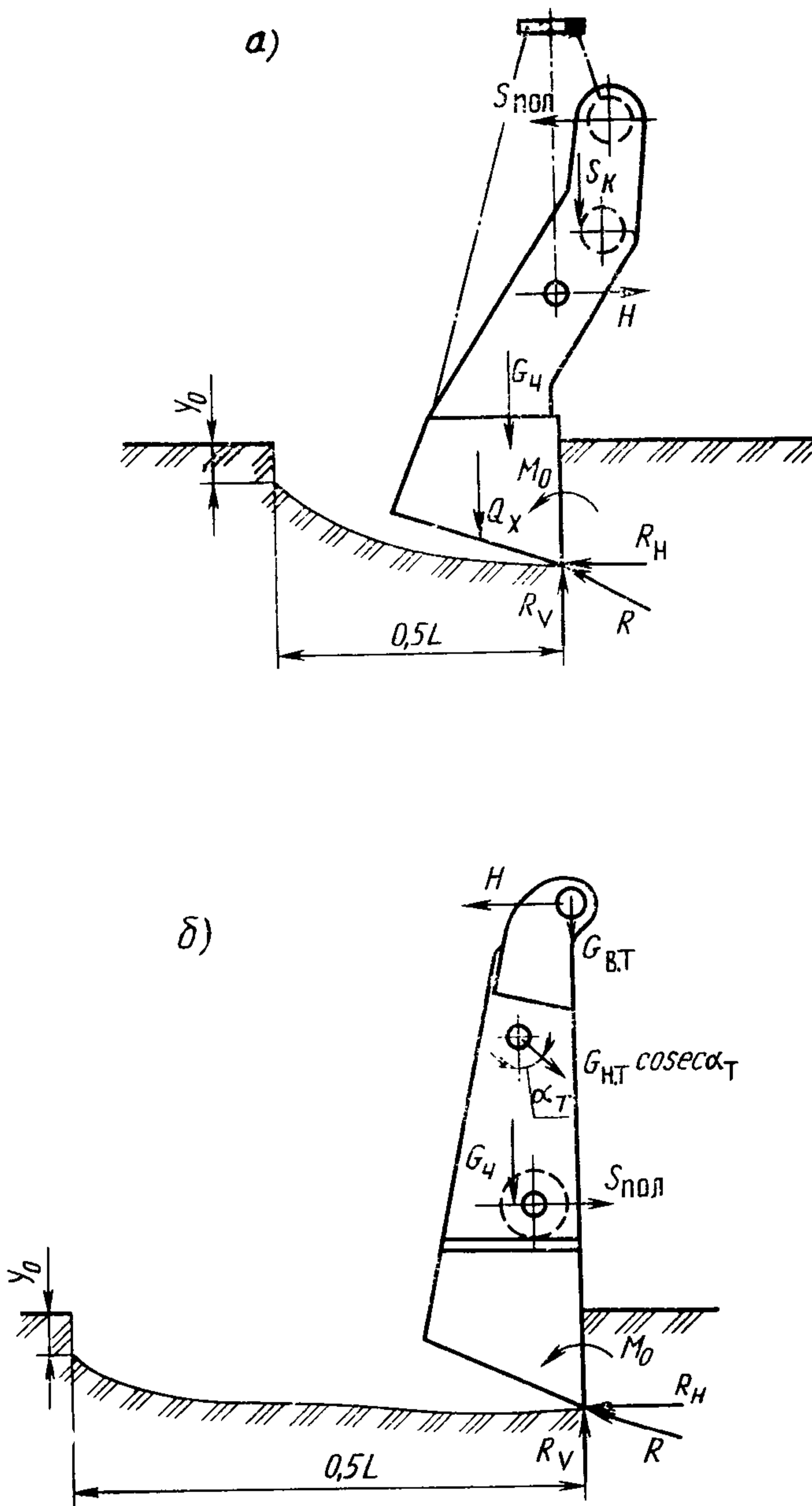


Рис 31. Схема сил в конечной фазе процесса зачерпывания:  
 а — клещевой грейфер; б — подгребающий

где точка приложения  $Q_x$  — центр тяжести челюсти.

$$\Sigma M_A = R_v x + R_H h_2 - Q_x l_2 - S_K n h_1 - S_K l_5 - G_{Т.Н} \operatorname{cosec} \alpha_T l_4;$$

$$R_H = \frac{Q_x l_2 + S_K n h_1 + S_K l_5 + G_{Т.Н} \operatorname{cosec} \alpha_T - R_v x}{h_2}; \quad (22)$$

$$\Sigma x = S_K n + H + G_{Т.Н} \operatorname{tg} \alpha_T + S_K \cos \psi_1 - R_H,$$

тогда распор

$$H = R_H - S_K \operatorname{tg} \alpha_T - S_K \cos \psi_1. \quad (23)$$

При необходимости определить «выворачивающий» челюсть момент руководствоваться рекомендациями для грейфера штангового типа.

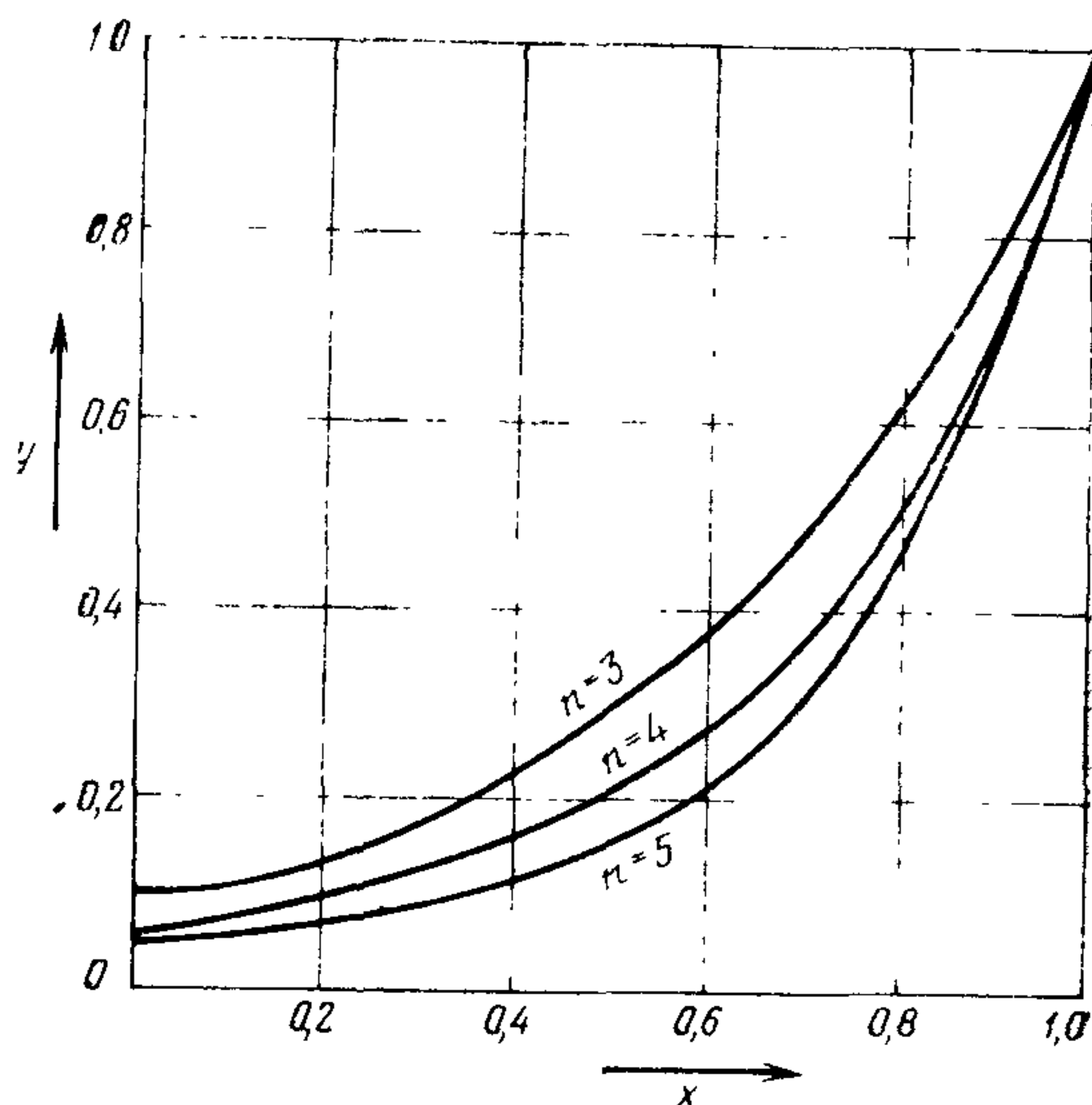


Рис. 32. Характер изменений текущих усилий в замыкающем канате в безразмерных величинах

### 2.3. Определение текущих значений замыкающих усилий при зачерпывании груза грейфером

Текущее значение усилия в замыкающем канате  $S_K$  (или суммарного в двух замыкающих канатах) следует определять из графика (рис. 32) в системе декартовых координат  $xOy$  применительно к различным кратностям грейферного полиспаста, где в качестве аргумента и функции приняты относительные безразмерные величины (рис. 32):

$$x = l/L_3; \quad y = S/Q, \quad (24)$$

где  $l$  — перемещение замыкающего каната за время от начала замыкания челюстей до текущего момента времени;

$L_3$  — ход замыкающего каната, соответствующий полному замыканию челюстей.

При составлении графика принят шаг значений  $x=0,1$  (от  $x=0$  до  $x_{10}=1$ ),  $y_{10}=1$ ,  $S_{10}=Q$ . Такая точность вполне достаточна для расчета на прочность.

#### 2.4. Эквивалентные значения усилий при замыкании грейфера

Эквивалентное усилие в замыкающем канате  $S_{эkv}$  определять по соотношению  $S_{эkv} = \bar{y}_m Q$ , где  $\bar{y}_m$  — коэффициент приведения, значения которого найдены по соотношению (25) (табл. 1) и используются в расчетах на прочность:

$$\bar{y}_m = \sqrt[m']{\int_{x=0}^1 y_m dx}, \quad (25)$$

причем

$y = ae^{bx}$  и  $a = 0,224/n_n$ , где  $n_n = n\eta$  — приведенная кратность полиспаста, ( $n$  — кратность полиспаста;  $\eta$  — КПД блока).

Таблица 1

Зависимость коэффициента  $\bar{y}_m$  от кратности полиспаста

Кратность полиспаста	Коэффициент приведения $\bar{y}_m$ при значениях $m'$						
	1	2	3	4	6	8	9
5	0,26	0,34	0,42	0,49	0,58	0,64	0,67
4	0,29	0,37	0,47	0,51	0,60	0,66	0,68
3	0,37	0,45	0,51	0,57	0,64	0,69	0,70

При расчетах следует руководствоваться тем, что при  $m'=1$  значение  $y_1$  — среднеквадратичное значение  $y$ , необходимое для исследования энергоемкости процесса зачерпывания; при  $m'=2$  значения  $y_2$  — среднеквадратичные значения  $y$  для выбора электродвигателя замыкающей лебедки; при  $m'=3$  значения  $y_3$  — значения для расчета подшипников качения в блоках замыкающего полиспаста; при  $m'=(3 \div 9)$  имеем эквивалентные значения  $\bar{y}_m$  для расчета на выносливость тех элементов грейфера (и крана), нагрузка которых прямо пропорциональна натяжению замыкающего каната.

#### 2.5. Оценка динамической прочности металлоконструкций канатных грейферов

2.5.1. Цель — выявить допустимость величин внутренних усилий и деформаций элементов, рассчитанных по статической схеме, при совместном их действии с динамическими нагрузками для

оценки соответствия конструкции требованиям прочности. Руководствоваться следует результатами экспериментов, установившими, что деформации элементов челюсти при ударах носят характер единичных всплесков продолжительностью от 0,1 до 0,2 с и не успевают полностью распространиться на всю металлоконструкцию, действуя главным образом в зоне удара-контакта. Оценку напряженного состояния производить по конкретным элементам челюсти условным измерителем — ударным коэффициентом  $K_D$  — отношением величины напряжения в момент удара к его значению в конце процесса зачерпывания, что соответствует воздействию массы конструкции, груза и определяется по расчетным зависимостям (раздел 3). Численные значения коэффициентов  $K_D$  выбирать из диапазона значений от 1,5 до 2,0, где большие значения рекомендуются для штанговых и клещевых грейферов.

2.5.2. Динамические нагрузки, воздействующие на грейфер в условиях морских портов: боковые удары челюсти о борта вагонов или комингсы люков трюмов, удары верхней траверсой или тягами груженого грейфера о карлингсы и раскрытого о стенки вагона, «силовое внедрение» — должны быть отнесены к группе нагрузок, которые по величине не превосходят нескольких земных ускорений (перегрузок).

При любых расчетах принимать, что объект нагружен силами инерции как постоянной нагрузкой. Расчеты выполнять по статической схеме. Перечисленные нагрузки следует отнести к особым (специальным) и производить расчеты на прочность с минимальными значениями запасов прочности согласно обязательному приложению 3. Распределение нагрузок с учетом вероятности воздействия по типам грейферов указано в табл. 2.

Т а б л и ц а 2

Распределение ударных нагрузок по типам канатных грейферов<sup>1</sup>

Тип грейфера	Силовое внедрение	Удар пустого грейфера о стенки вагона	Удар полного грейфера о карлингс	Боковой удар полного грейфера
Штанговый	+	+	+	+
Клещевой	+	—	—	+
Подгребающий	+	—	+	+

<sup>1</sup> «+» учитывается при расчетах; «—» не учитывается при расчетах.



### 3. РАСЧЕТ НА ПРОЧНОСТЬ СИСТЕМ И ЭЛЕМЕНТОВ ГРЕЙФЕРА

#### 3.1. Расчет допускаемых напряжений при оценке прочности конструкций

3.1.1. Напряжения следует определять по зависимости

$$[\sigma] = mK_0\sigma_n, \quad (26)$$

где  $m$  — коэффициент условий работы, учитывающий условия эксплуатации, особенность конструкции, изготовления, ряд других факторов;

$K_0$  — коэффициент однородности по усталостным испытаниям, учитывающий разброс результатов испытаний (принимается  $K_0=0,9$ );

$\sigma_n$  — нормативное сопротивление материала, Па (при растяжении или сжатии и изгибе  $\sigma_n=\sigma_T$ , при срезе  $\sigma=0,6\sigma_T$ );

$$m = m_1m_2m_3,$$

где  $m_1$  — коэффициент, характеризующий влияние отказа элемента на конструкцию и последствия, которые могут возникнуть при отказе ( $m_1=0,75$  для элементов, отказ которых вызывает опасность раскрытия челюстей грейфера; при просыпании материала принимать  $m_1=0,8$ );

$m_2$  — коэффициент, учитывающий повреждения элементов конструкций в процессе эксплуатации ( $m_2=0,8$ );

$m_3$  — коэффициент принятых допущений ( $m_3\cong 1,0 \div 1,1$ , причем бóльшие значения для штангового грейфера).

3.1.2. При расчете на выносливость руководствоваться подразделом 2.4:

$$S_{\text{экв}} = f(Q) = \bar{y}_m Q, \quad (27)$$

где коэффициент приведения  $\bar{y}_m$  определяется по табл. 1 для различных случаев.

3.1.3. Допускаемые напряжения  $[\sigma_{гк}]$ , Па:

$$[\sigma_{гк}] \geq \sigma_{гк} K_0 m_0, \quad (28)$$

где  $\sigma_{гк}$  — предел выносливости при пульсирующем цикле с учетом эффективности коэффициента концентрации напряжений, Па:

$$\sigma_{гк} = \frac{2\sigma_{-1}}{k_k + \eta_1}, \quad (29)$$

$\sigma_{-1}$  — предел выносливости для симметричного цикла, Па (при растяжении или сжатии  $\sigma_{-1}=0,38\sigma_b$ , при изгибе  $\sigma_{-1}=0,43\sigma_b$ , при кручении  $\sigma_{-1}=0,22\sigma_b$ ;

$k_k$  — коэффициент, учитывающий концентрацию напряжений и состояние поверхности (принимать  $k_k=2,0 \div 3,5$ );

$\eta_1$  — коэффициент чувствительности материала к асимметрии цикла ( $\eta_1=0,2$  — для углеродистых сталей,  $\eta_1=0,3$  — для легированных сталей).

Тогда  $k_k = K_\phi K_{пов}$ , где  $K_\phi$  — коэффициент концентрации (при

резких изменениях форм, надрезах, выточках, канавках, тугих посадках  $K_{\phi} = 1,5 \div 2,0$ );  $K_{\text{пов}}$  — коэффициент, зависящий от состояния поверхности ( $K_{\text{пов}} = 1,1 \div 1,15$  — для поверхности с шероховатостью  $R_z 1,25$ ,  $K_{\text{пов}} = 1,15 \div 1,25$  — для поверхности с шероховатостью  $R_z 20$ ,  $K_{\text{пов}} = 1,25 \div 1,35$  — то же, с шероховатостью  $R_z 80$ ,  $K_{\text{пов}} = 1,35 \div 1,60$  — то же, с шероховатостью  $\nabla$ ).

3.1.4. При расчетах допускаемых напряжений для оценки прочности при воздействии на грейфер ударных нагрузок следует руководствоваться приложением 3.

## 3.2. Расчет боковины без поперечной стяжки

3.2.1. Расчетная схема боковины приведена на рис. 33. Расчетное усилие  $P_1$ , действующее в наиболее нагруженной боковине, определять по соотношению

$$P_1 = \sqrt{\left(\frac{K_{\text{н1}}}{1+K_{\text{н1}}} H\right)^2 + 0,0625(Z_{\text{н}} - G_{\text{т.н}})^2}, \quad (30)$$

где  $Z_{\text{н}} = S_{\text{к}} n \eta$  — усилие по грейферному полиспаду у нижней траверсы;

$n, \eta$  — кратность и КПД грейферного полиспада соответственно;

$G_{\text{т.н}}$  — масса нижней траверсы.

3.2.2. Предварительно по каждому конкретному случаю однозначно определить, для какого момента цикла работы грейфера величина  $P_1$  будет расчетной, невозможно (см. приложение 2). Максимальные значения  $P_1$ , возникающие при эксплуатации, следует искать: при конечной фазе смыкания челюстей; в момент отрыва грузеного грейфера от штабеля при «подхвате» его замыкающим канатом (канатами).

В момент отрыва грейфера от штабеля происходит резкое увеличение распора  $H$ , которое следует учитывать динамическим коэффициентом распора  $K_{\text{н}}$ .

3.2.3. Расчетную схему нагружения боковины составлять с учетом положения осей таким образом, чтобы ось  $Oz$  была направлена перпендикулярно расчетному сечению в сторону внешней нормали, а оси  $x$  и  $y$  — совмещены при выборе направлений с центральными осями сечения, чтобы проекция точки приложения силы  $P_1$  на плоскость сечения находилась в первом квадранте, т. е.  $x_p > 0$  и  $y_p > 0$ .

Усилие необходимо раскладывать на две составляющие: перпендикулярную  $P_v$  и параллельную  $P_{\text{н}}$  сечению  $A-A$  — с последующим их переносом в центр тяжести  $O$  — центр приведения. В статически эквивалентной схеме нагрузок  $R_v$  вызывает осевое растяжение боковины; пары сил с моментами  $P_v y_p$  и  $P_v x_p$  — изгиб в

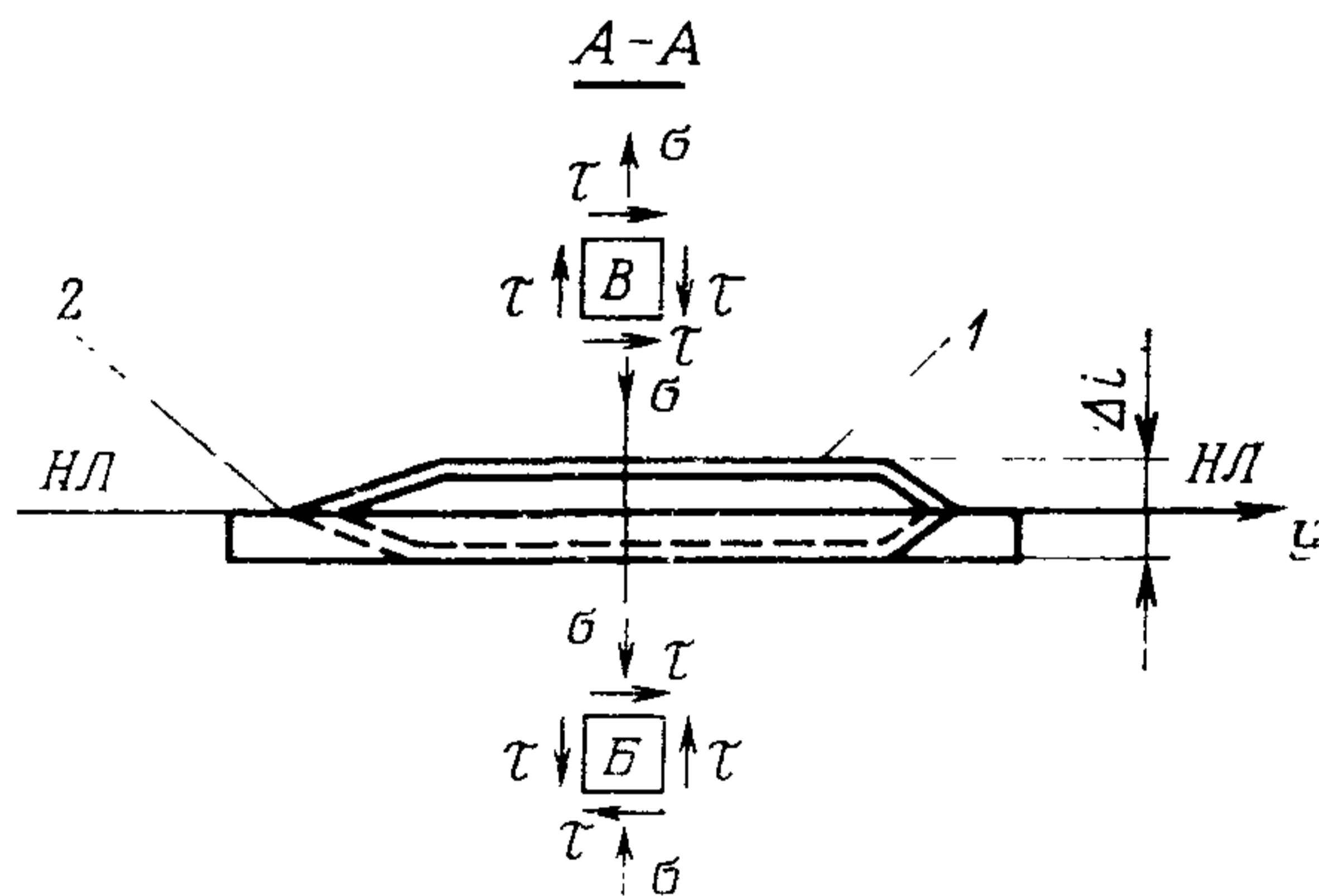
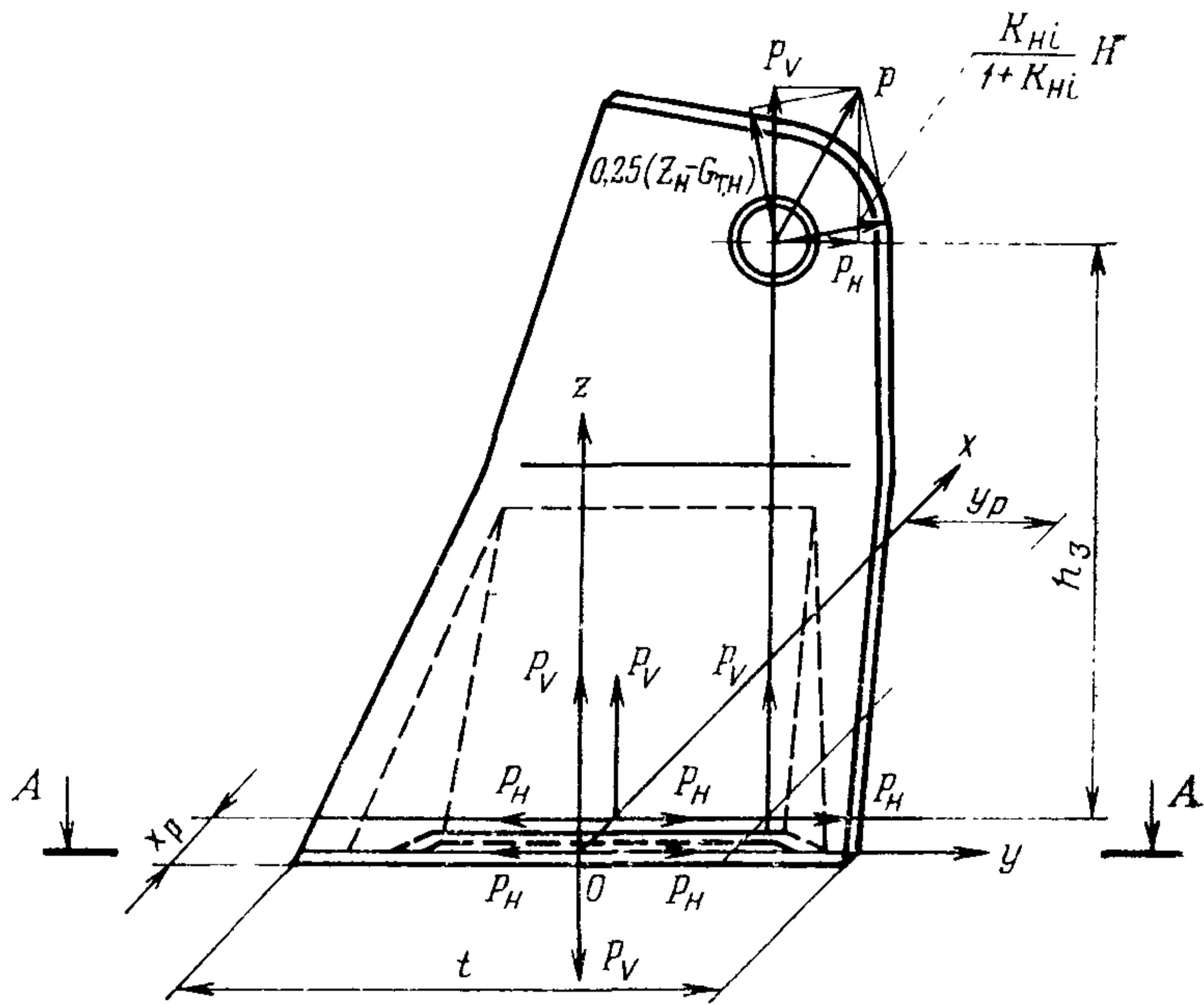


Рис. 33. Расчетная схема нагружения боковины штангового грейфера:  
 1 — лист жесткости; 2 — боковина



плоскостях  $zOy$  и  $zOx$  соответственно;  $P_n$  производит сдвиг, влияние которого незначительно<sup>1</sup> и в расчет не вводится; пара сил с моментом  $P_n h$  вызывает изгиб в плоскости  $zOy$ , а пара сил с моментом  $P_n x_p$  — скручивание боковины.

Нормальное напряжение от осевой силы и составляющих моментов следует находить по соотношению

$$\sigma = \frac{P_v}{F} + \frac{P_v y_p y_1}{I_x} + \frac{P_v x_p x_1}{I_y} + \frac{P_n h y}{I_x}, \quad (31)$$

где  $y_1, x_1$  — текущие координаты точек сечения относительно центральных осей;

$F, I_x, I_y$  — площади и моменты инерции сечения относительно центральных осей соответственно.

Сечение рассматривается как замкнутый контур толщиной  $\Delta_1$ , площадь которого по ограничивающей средней линии составляет величину  $f$  при толщине стенки, равной толщине бокового листа.

Главные нормальные напряжения определяются по соотношению

$$\sigma_{1,2} = 0,5\sigma \pm 0,5 \sqrt{\sigma^2 + 4\tau^2}, \quad (32)$$

где  $\tau = P_n x_p / (2f\Delta_1)$  — касательное напряжение от кручения.

Нормальные напряжения от изгиба и касательные от кручения принимают максимальные значения на контуре поперечного сечения, где необходимо определять наиболее напряженные точки. При этом надо руководствоваться тем, что максимальные нормальные напряжения действуют в точках, наиболее удаленных от нейтральной оси, рассекающей сечение на сжатую и растянутую зоны (см. рис. 33). Положение оси определяется уравнением

$$1 + \frac{y_p y_n}{i_x^2} + \frac{x_p x_n}{i_y^2} = 0, \quad (33)$$

где  $y_n, x_n$  — текущие координаты точек нейтральной линии;

$i_x^2 = I_x/F, i_y^2 = I_y/F$  — радиусы инерции сечения относительно главных осей  $x$  и  $y$  соответственно.

Положение нейтральной оси определяется отрезками, которые рассчитываются по зависимостям:  $a_x = I_y^2/x_p$  и  $a_y = I_x^2/y_p$ .

Элемент Б находится в сжатой зоне, а элемент В — в зоне растяжения (см. рис. 33). Расчет боковины следует выполнять в местах перегиба в крайних точках сечений.

3.2.4. Расчет боковины клещевого и подгребающего грейфера с учетом неравномерности нагружения конструкции производить аналогично расчету боковины штангового грейфера согласно расчетным схемам — рис. 34 и 35 соответственно.

<sup>1</sup> Напряжение среза оценивать по соотношению  $\tau_{cp} = P_n S_x(y) / (I_x b)$ , где  $S_x(y)$  — статический момент относительно оси  $Ox$  от уровня координаты  $y$  до края сечения при ширине стенки  $\Delta_1$ .

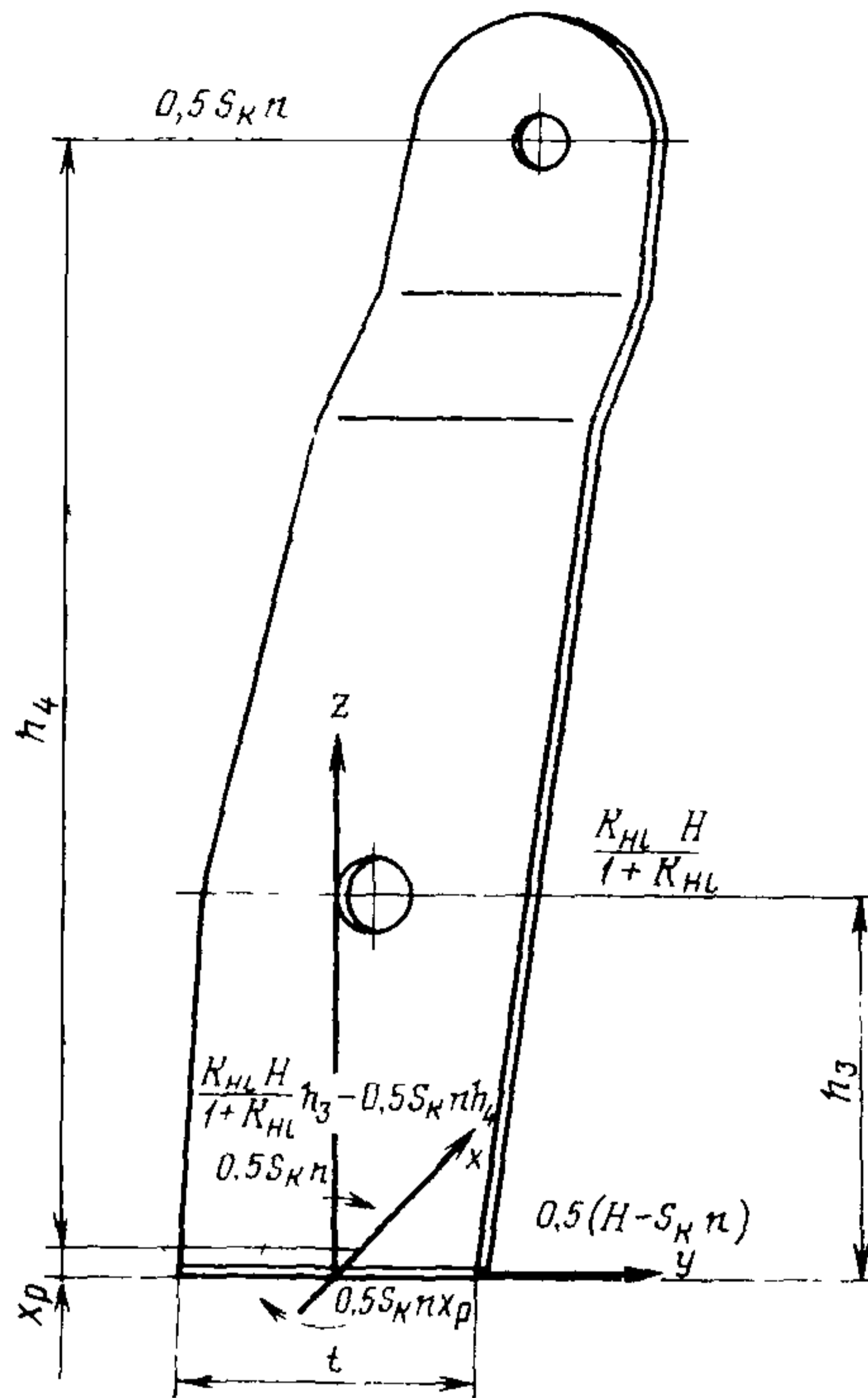


Рис. 34. Расчетная схема нагружения боковины клещевого грейфера

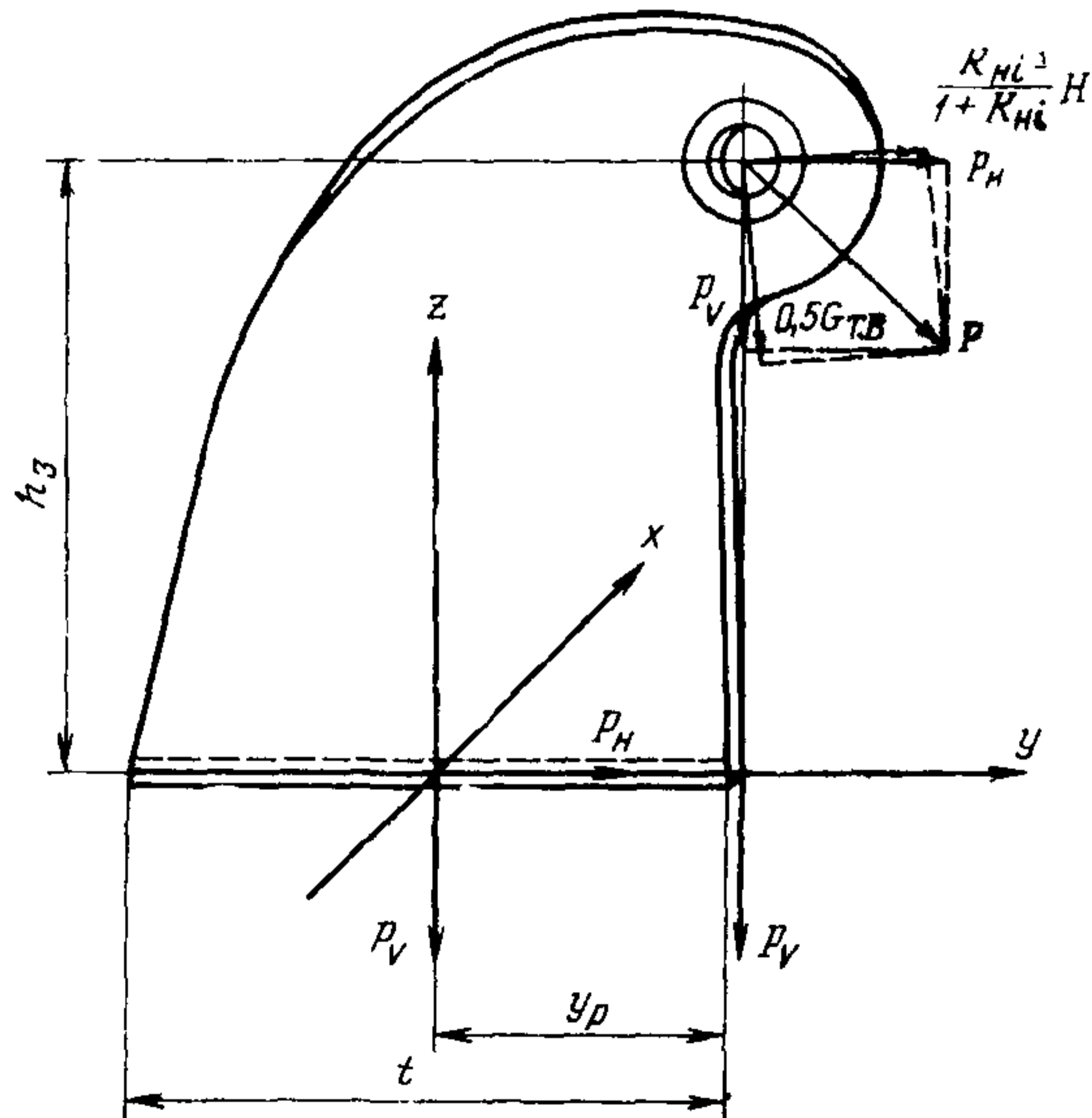


Рис. 35. Расчетная схема нагружения боковины подгребающего грейфера

3.2.5. Расчет боковин упругоподатливых челюстей рекомендуется выполнять с использованием программ ВК «Ли́ра» либо «Порт-ЛТМ», реализующих метод конечных элементов (МКЭ) на ЭВМ типа ЕС, согласно рекомендуемому приложению 4.

### 3.3. Расчет боковины с поперечной стяжкой

3.3.1. Задача по определению напряженного состояния статически неопределима. Стяжка при жестком соединении с боковиной-

а)

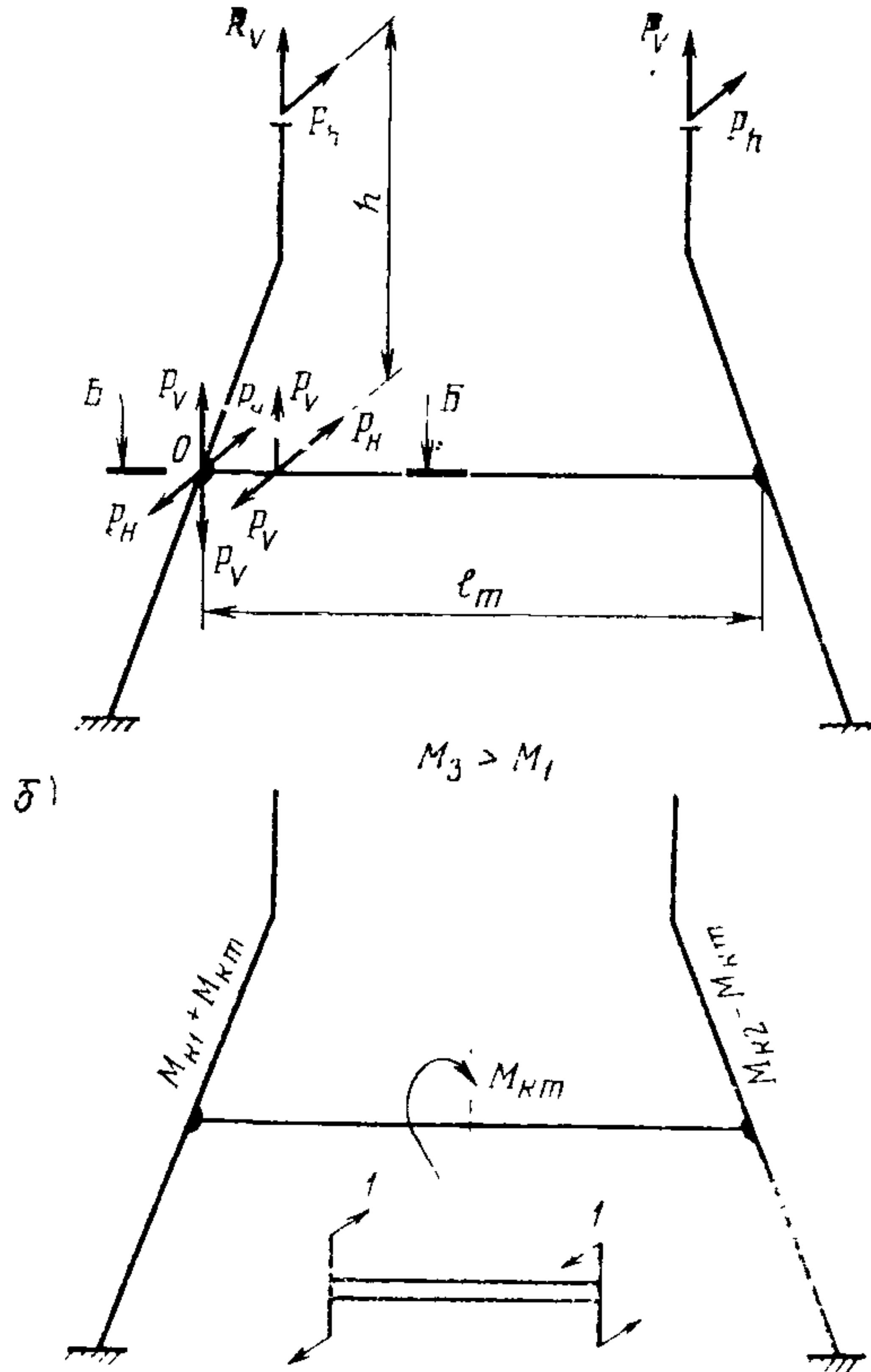


Рис. 36. Схема нагрузок на боковину. Система со стяжкой:  
 а — нагрузка от  $P_v$  и  $P_h$ ; б — нагрузка от  $M_{k1}$  и  $M_{k2}$

ми частично разгружает их от изгиба и кручения. Необходимо учитывать, что жесткость боковины  $EI_x$  значительно превосходит жесткость  $EI_y$  относительно оси  $Oy$  и основные деформации от изгиба в рассматриваемом элементе вызываются вертикальной нагрузкой  $P_v$ . Малая величина жесткости боковины при значительной нагрузке приводит к значительным деформациям сжатия. Расчетная схема нагрузок дана на рис. 36. Взаимодействие стяжки с бо-

ковиной учитывать в вертикальной плоскости реактивной осевой силой  $N$  и изгибающим моментом  $M_v$  (рис. 37), значения которых следует определять путем решения системы линейных уравнений

$$\begin{aligned} f_v - \delta_{nf} N - \delta_{mf} M_v &= \lambda_T N; \\ \varphi_v - \delta_{n\varphi} N - \delta_{m\varphi} M_v &= \psi_T M_v, \end{aligned} \quad (34)$$

где  $f_v, \varphi_v$  — прогиб боковины у сечения Б—Б (см. рис. 36), угол поворота сечения под действием внешней вертикальной нагрузки — моментов  $P_v x_p$  и  $M(P_v)$  (см. рис. 37);

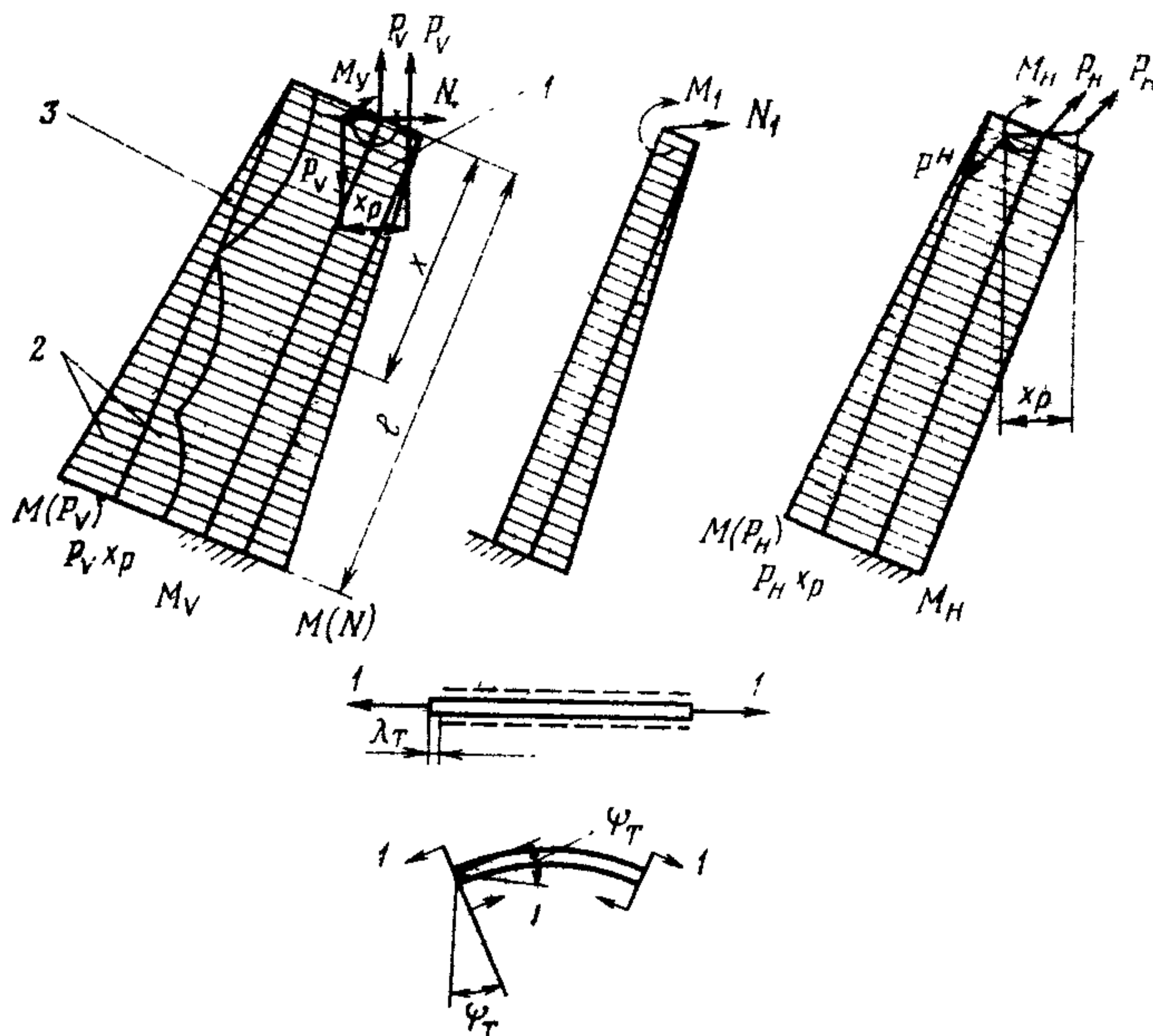


Рис. 37. Эпюры нагрузений:

1 — разгружающие эпюры; 2 — эпюры от внешних нагрузок; 3 — результирующие (измененные) эпюры

$\delta_{nf}, \delta_{mf}$  — перемещения того же сечения под действием единичной силы, совпадающей по направлению с  $N$  и приложенной к боковине (см. рис. 37);

$\delta_{m\varphi}, \delta_{n\varphi}$  — перемещения под действием единичного изгибающего момента, действующего в плоскости момента  $P_v x_p$  (см. рис. 37);

$\lambda_T = 1l_T / (2EF_T)$  — единичное удлинение стяжки на сторону от действия единичной осевой силы;

$\psi_T = l_T / (2EI_T)$  — угол поворота конечного сечения стяжки под действием единичного момента;

$l_T, F_T, I_T$  — длина, площадь и момент инерции поперечного сечения стержня соответственно;

$E$  — модуль продольной упругости.



3.3.2. Ряд членов уравнений (34) подсчитать графоаналитическим способом, так как боковина — элемент переменного сечения по высоте. В выбранном произвольном масштабе построить эпюры изгибающих моментов:  $P_v x_p$  — от вертикальной внешней нагрузки;  $M(P_v)$  и  $M(N)$  — от сил  $P_v$  и  $N$  соответственно,  $M_v$  и единичных силовых факторов (см. рис. 37); преобразовав и проинтегрировав их по нижеследующим зависимостям, найти значения прогибов  $f_v$ ,  $\delta_{ni}$ ,  $\delta_{mi}$  и углов поворота  $\varphi_v$ ,  $\delta_{n\varphi}$ ,  $\delta_{m\varphi}$  сечения  $B-B$  боковины:

$$f_i = \frac{1}{EI_y} \int_1 M_{ix} dx; \quad (35)$$

$$\varphi_i = \frac{1}{EI'_y} \int_1 M_i dx, \quad (36)$$

где  $M_i$  — преобразованный момент для каждого конкретного случая;

$I'_y = I_y n' / n''$  — постоянный момент инерции, используемый в расчетах;

$I_y$  — момент инерции в любом поперечном сечении боковины, параллельном сечению  $B-B$ ;

$n'$ ,  $n''$  — ординаты измененной и действительной эпюр изгибающих моментов;

$x$  — координата центра тяжести эпюры.

3.3.3. В горизонтальной плоскости разгружающее действие стяжки учитывать реактивным моментом  $M_n$ , определяемым из уравнения

$$v_n - \delta_{m\varphi} M_n = \psi M_n, \quad (37)$$

где  $v_n$ ,  $\delta_{m\varphi}$  — углы закручивания сечения  $B-B$  боковины под действием крутящих моментов  $P_n x_p$ ;  $M_k(P_n)$  и единичного скручивающего момента в горизонтальной плоскости.

Построить эпюры крутящих моментов от внешней горизонтальной нагрузки  $P_n x_p$ ,  $M_k(P_n)$  (см. рис. 37) и единичного силового фактора, преобразовать и проинтегрировать их по нижеследующей зависимости, определив значения соответствующих угловых перемещений по формуле

$$v_i = \frac{1}{GI'_p} \int_1 M_k dx, \quad (38)$$

где  $G$  — модуль сдвига;

$M_k$  — преобразованная ордината эпюры крутящих моментов;

$I'_p = I_p m' / m''$  — постоянный полярный момент инерции, вводимый в расчеты;

$I_p$  — полярный момент инерции в любом поперечном сечении боковины, параллельном сечению  $B-B$ ;

$m'$ ,  $m''$  — ординаты измененной и действующей эпюр крутящих моментов.



3.3.4. Графоаналитические расчеты выполнять, руководствуясь зависимостями:

$$f = \frac{S_i x_i \mu_m \mu_i^2}{EI'_y}; \quad \varphi = \frac{S_i \mu_m \mu_i}{GI'_y}; \quad \nu = \frac{K_i \mu_m \mu_i}{GI'_p},$$

где  $S_i$ ,  $K_i$  — площадь эпюр изгибающих и крутящих моментов соответственно (с учетом численных масштабов).

3.3.5. Если некоторые сечения боковины, параллельные сечению  $B-B$ , конструктивно представляют собой сочетания замкнутого и открытого профилей, полярный момент инерции следует суммировать по двум профилям:

$$I_p = \frac{1}{3} \sum \delta_i^3 l_i + \frac{4f_i^2}{\int_1 dl / \Delta'_i}, \quad (39)$$

где  $\delta_i^3$ ,  $l_i$  — толщины и соответствующие им длины открытой части элементов сечения;

$\Delta'_i$  — толщина стенки замкнутых элементов тонкостенного профиля на длине  $dl$ ;

$f_i^2$  — площадь замкнутого профиля, ограниченная средней линией.

По найденным величинам  $M_v$ ,  $M_n$ ,  $N_n$  рассчитать воздействие нагрузок по плоскостям с учетом разгружающего действия стяжки, используя результирующие эпюры (см. рис. 37); масштабы выбираются произвольно. Последующий расчет принципиально не отличается от расчета боковины без поперечной стяжки.

Неравномерность нагружения боковины, учитываемая коэффициентом  $K_{н1}$ , приводит к различным моментам  $M_{к1}$ ,  $M_{к2}$  от внешней нагрузки  $P_n h$  (см. рис. 36, б, 37). Различные деформации боковины вызывают скручивание поперечной стяжки моментом  $M_{кт}$ , который, при принятых обозначениях (см. рис. 37)  $M_{к2} > M_{к1}$ , следует определять из уравнения

$$\varphi_{н1} - \varphi_{н2} - 2\theta_{м\varphi} M_{кт} = \varphi_{т} M_{кт}, \quad (40)$$

где  $\varphi_{н1}$ ,  $\varphi_{н2}$  — углы поворота сечения  $B-B$  с каждой из сторон челюсти под действием изгибающих моментов  $M_{к1}$  и  $M_{к2}$ ;

$\theta_{м\varphi}$  — угол поворота сечения боковины (любой) под действием единичного момента относительно оси  $Ox$ ;

$\varphi_{т} = 1l_{т} / (\sigma I_p)$  — угол закручивания концевого сечения стяжки под действием единичного крутящего момента (см. рис. 37);

$I_{пт}$  — полярный момент инерции стяжки.

3.3.6. Для вычислений величин  $\varphi_{н1}$ ,  $\varphi_{н2}$ ,  $\theta_{м\varphi}$  следует использовать зависимость (36) и вместо  $I'_y$  вводить значение  $I'_x$ , подсчитанное аналогично. Расчет стяжки выполнять по найденным нагрузкам  $M_v$ ,  $M_n$ ,  $N_n$ ,  $M_{кт}$  с использованием балочной теории, а напряженное состояние оценивать по эквивалентной величине:

$$\sigma_{э\text{кв}} = \sqrt{\sigma^2 + 3\tau^2}; \quad (41)$$

$$\sigma = \sigma_v + \sigma_m + \sigma_n, \quad (42)$$

где  $\sigma_v$ ,  $\sigma_n$  — нормальные напряжения от действия моментов в вертикальной  $M_v$  и горизонтальной  $M_n$  плоскостях соответственно;

$\tau$  — касательное напряжение, вызванное действием крутящего момента  $M_{кт}$ .

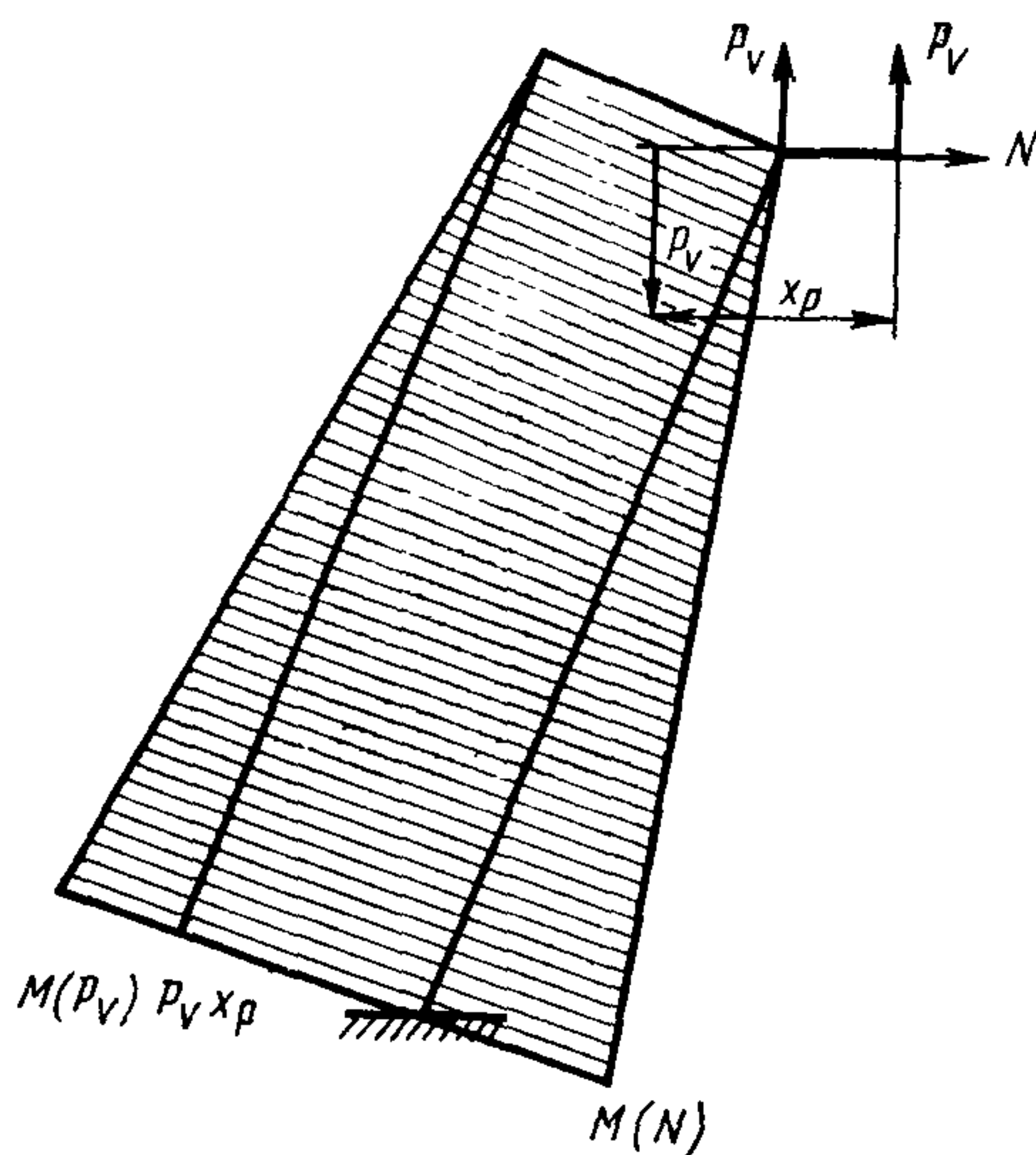


Рис. 38. Схема нагрузок эпюры изгибающих моментов (шарнирный вариант крепления)

3.3.7. Расчетная схема нагружения для случая шарнирного соединения стяжки с боковинами представлена на рис. 38. В этом случае отсутствуют разгружающие изгибающие моменты  $M_v$ ,  $M_n$  и скручивающий стяжку момент  $M_{кт}$  от неравномерного нагружения боковин горизонтальными усилиями. Разгружающее действие стяжки следует представлять неизвестной реактивной осевой силой  $N$  (см. рис. 38), которая определяется из линейного уравнения

$$f_v - \delta_{nf} N = \lambda_{\tau} N,$$

откуда

$$N = \frac{f_v}{\lambda_{\tau} + \delta_{nf}}. \quad (43)$$

Далее расчет такой боковины не отличается от общего случая, а прочность стяжки надо проверять по растягивающему усилию  $N$ .

3.3.8. Ничем не отличается методика расчета для случаев действия шарниров лишь в вертикальном или горизонтальном направлении. В таких случаях необходимо учитывать соответствующие разгружающие реактивные моменты.



### 3.4. Расчет системы «днище—режущий пояс»

3.4.1. При выполнении расчетов системы на прочность следует учитывать, что днище и горизонтальный участок режущего пояса «челюсти—нож» связаны в единую систему, работающую преимущественно в толще груза, в условиях весьма напряженных и не совсем определенных. Конструктивно система представляет собой горизонтальную ножевую полосу, к которой сверху приварена днищевая жесткая пластина (аналогично крепление днища к поясу жесткости с противоположной стороны).

3.4.2. Первоначально следует выделить из приведенного ниже перечня эксплуатационные случаи нагружения конкретного расчетного случая:

А) появление между челюстями<sup>1</sup> в начале процесса зачерпывания препятствий в виде достаточно твердого тела значительных габаритов при полной нагрузке замыкающих канатов (рис. 39, а), что необходимо учитывать для подгребающих грейферов;

Б) аналогичное случаю а) явление, возникающее при заполненном грейфере на последней фазе закрытия челюстей при максимальной нагрузке в замыкающих канатах (рис. 39, б), что наиболее характерно для крупнокусковых грузов;

В) ножевые кромки не полностью заняли крайнее положение при работающем двигателе замыкающей лебедки и полной нагрузке замыкающих канатов вследствие преждевременного заполнения челюстей (рис. 39, в), что наиболее характерно для легкосыпучих мелкокусковых и зернистых грузов;

Г) подъем груженого грейфера на замыкающих канатах.

3.4.3. Предварительно невозможно указать, какой вариант является опасным. Расчет следует выполнять для вариантов, представленных ниже.

Все типы грейферов должны проверяться на случай Г. Штанговые, подгребающие и клещевые грейферы проверяются либо на случай Б, либо на случай В, в зависимости от свойств зачерпываемого груза, согласно обязательному приложению 5. И только подгребающие грейферы проверяются и на случай А.

Силовой расчет по каждому в отдельности варианту следует выполнять с учетом характерных для него значений замыкающих усилий и распределения усилий по ножевой кромке. При формировании расчетной схемы необходимо помнить, что по характеру действующих нагрузок на систему «днище—нож», месту их приложения эксплуатационные случаи А, Б, В и Г различны, но по силовому воздействию с грузом им присущи общие расчетные предпосылки:

случай А — характерны отсутствие активной нагрузки от воздействия тяжести груза на днище и воздействие на ножевую

---

<sup>1</sup> Возможно попадание крупных кусков груза, предметов перед ножевой кромкой одной челюсти.

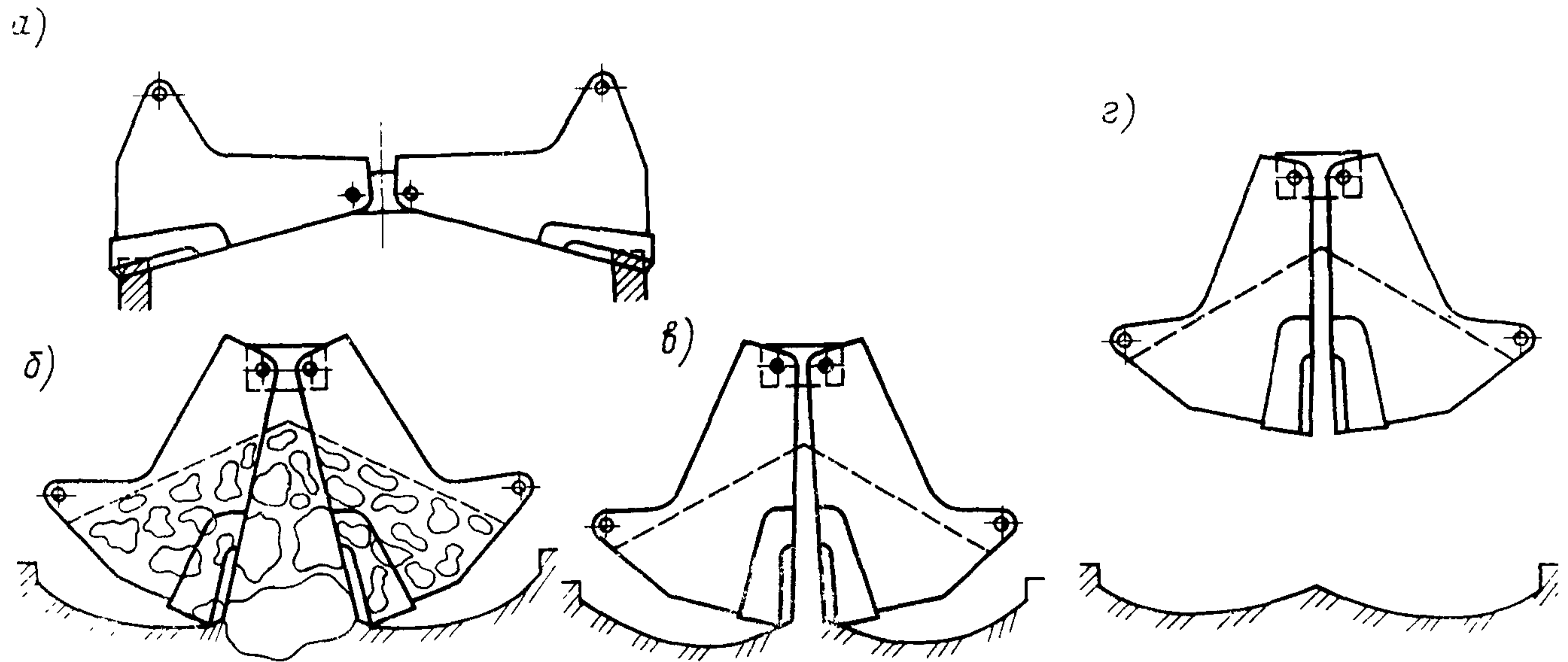


Рис. 39. Эксплуатационные случаи нагружения системы «днище—режущий пояс»



кромку силы, которая по области действия может быть сосредоточенной в точке либо небольшой области, а также близкой к распределенной по ширине ножа;

случаи Б, В, Г — нагрузки практически осуществляются при заполненном грузом грейфере, когда материал в челюсти имеет конфигурацию, близкую к трапецеидальной (рис 40).

Всю нагрузку можно разбить на равномерно распределенную и две гидростатические, приводимые к единой, согласно принципу независимости действия сил, т. е. получить систему двух видов нагружения.

При расчетах следует учитывать, что нагрузка от груза воздействует на систему «днище—режущий пояс» совместно: с сосредоточенной нагрузкой от сил сопротивления внедрению на ножевой кромке при неизвестной точке приложения или относительно небольшой области сосредоточения (рис. 41, б); с распределенной нагрузкой от сил сопротивления резанию по ножевой кромке; с замыкающим усилием при отсутствии нагрузки от силы сопротивления, приложенной непосредственно к ножевой кромке.

Силу сопротивления на режущей кромке челюсти для случаев, указанных на рис 41, б, при зачерпывании груза следует определять по соотношению

$$R_1 = B\delta P_0, \quad (44)$$

где  $B$  — длина ножа, равная ширине челюсти;  
 $\delta$  — толщина ножа;

$P_0$  — удельное сопротивление резанию мелкокускового материала или сопротивление внедрению деформатора для кусковых сыпучих материалов, определяемое в зависимости от текущего значения вертикальной ординаты погружения ножа челюсти и характеристик груза:

$$P_0 = \left[ 31\rho f_0^2 + \tau' \left( 31f_0 - \frac{1}{f_0} \right) \right] \frac{\delta + a'}{\delta}, \quad (45)$$

где  $\rho$  — насыпная плотность;  
 $f_0$  — коэффициент трения (внутреннего);  
 $\tau'$  — начальное сопротивление сдвигу;  
 $a'$  — средний размер куска.

Для вариантов а и г (см. рис. 41) усилия на ножевой кромке  $R^c$  и  $P^c$  следует находить при рассмотрении равновесия системы с помощью уравнений статики по принятому конкретному значению замыкающей нагрузки для соответствующего случая пространственного нагружения.

Нельзя точно указать место приложения реакции груза из-за многообразия и различия условий эксплуатации, сопутствующих зачерпыванию. Поэтому, рассматривая вопрос о выборе расчетной схемы при пространственной постановке задачи для каждого из перечисленных случаев, целесообразно силы  $R^c$  и  $P^c$  или  $R_1^c$  считать приложенными к той точке на ножевой кромке, которая отражала



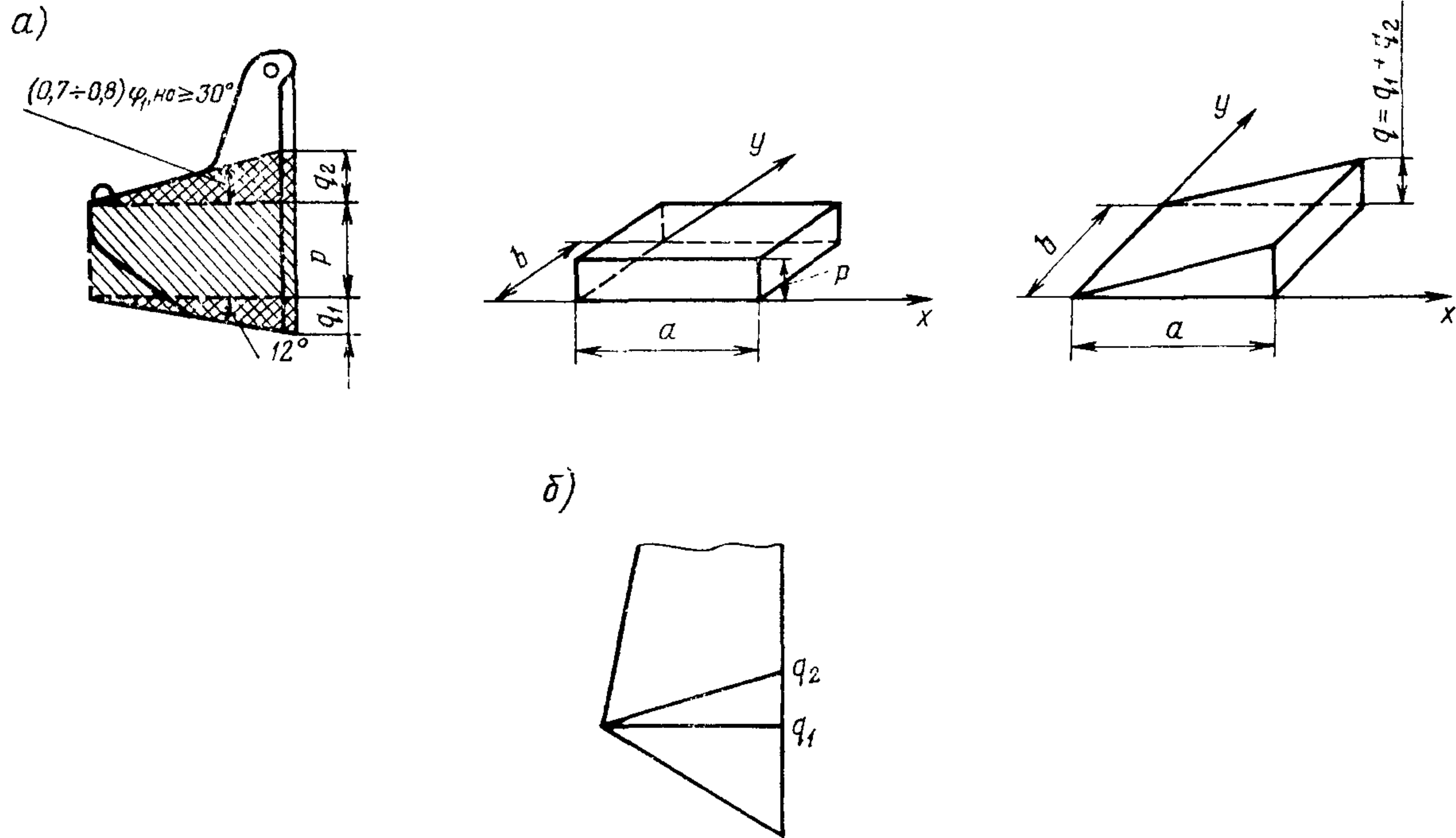


Рис. 40. Вид нагружения от силы тяжести, вызванной массой груза:  
 а — штанговый и клещевой грейферы для зерна; б — подгребающий и клещевой грейферы для руды

бы при расчете на прочность конкретных элементов системы худшие условия с точки зрения нагрузки: с одной стороны — для опоры при соответствующих контурных условиях, а с другой — для ножа<sup>1</sup>.

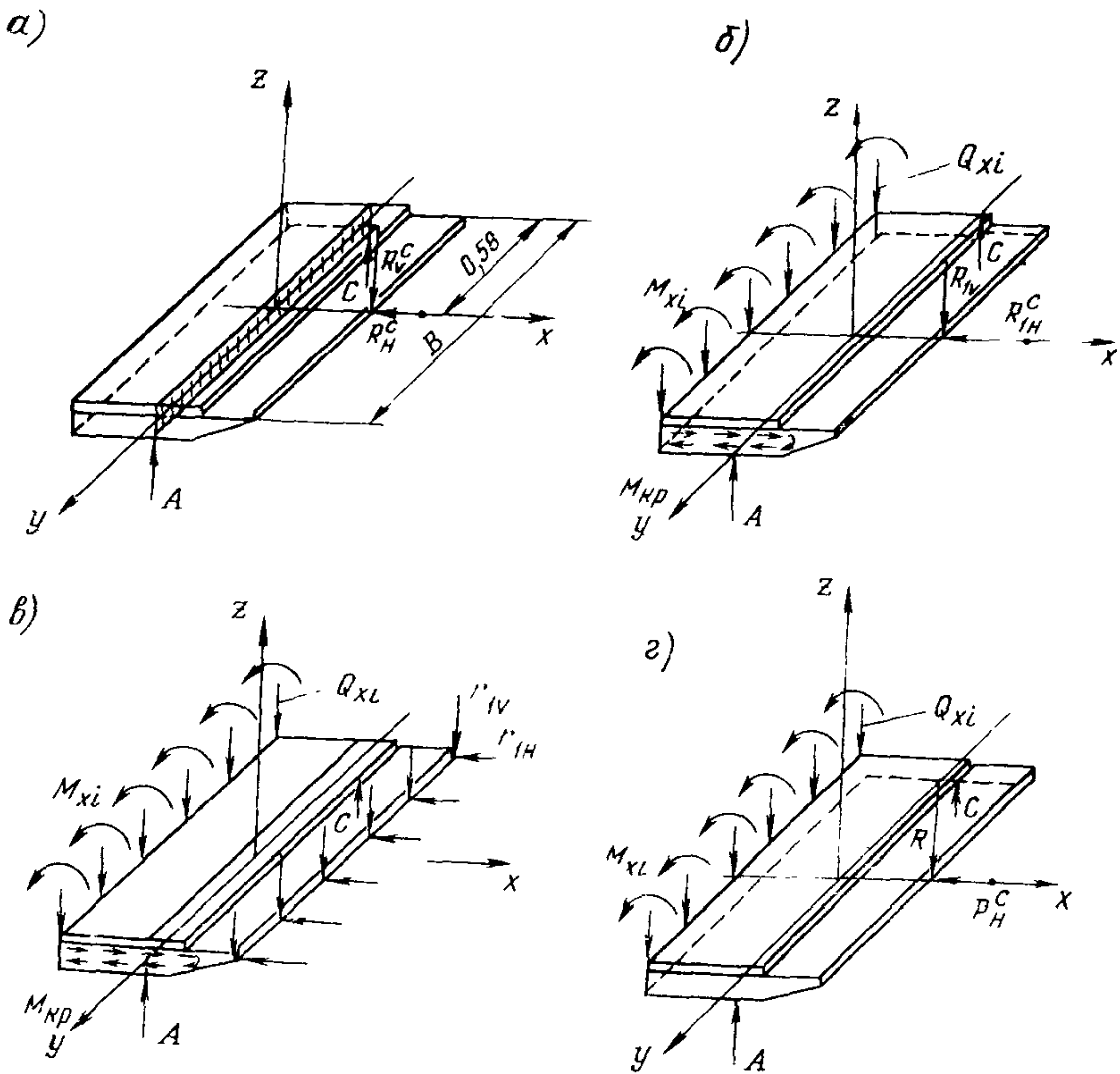


Рис. 41. Схемы расчета на прочность ножа челюсти

Вначале для всех случаев, рассматривая равновесие ножа под воздействием приложенных сил, заменять влияние днищевого листа на нож реактивным изгибающим моментом  $M_{xi}$ , действующим вокруг оси  $Oy$  на единицу длины сечения, перпендикулярного к оси  $Ox$  (при принятой системе главных координатных осей), и перерезывающим усилием  $Q_{xi}$ , действующим на единицу длины того же сечения (см. рис. 41).

Характер воздействия нагрузок от сил сопротивления на ножевую кромку может быть сосредоточенный ( $R^c, P^c, R_1^c$ ) и распределенный ( $R_1 = r_1 B$ ) с интенсивностью действия  $r_1 = R_1/B$  по ширине челюсти  $B$ . Величины  $R^c, R_1^c, P^c$  и  $r_1$  в последующих выкладках

<sup>1</sup> При расчете величин  $P_0$  и  $R_1$  рекомендуется руководствоваться приложениями 3 и 6.

следует разложить по плоскостям: вертикальной на  $K_v^c, R_{1v}^c, P_v^c, r_{1v}$  и горизонтальной на  $R_n^c, R_{1n}^c, P_n^c, r_{1n}^1$ . Действующие на нож силы от сопротивления груза внедрению челюсти заменять: сосредоточенной нагрузкой  $R_c$ , разложенной на силы  $R_v^c$  и  $R_n^c$  для схемы *a* рис. 41;  $R_v^c$  и  $P_n^c$  для схемы *г*;  $R_{1v}^c$  и  $R_{1n}^c$  для схемы *б* и равномерно распределенной нагрузкой интенсивностью  $r_1 = R_1/B$ , которая заменяется силами  $r_{1v}$  и  $r_{1n}$  для схемы *в*.

Привести схемы к форме, удобной для расчетов (см. рис. 41, *в*). Так, для случая *B* (см. рис. 39) это делается последовательным переносом усилий  $Q_{xi}$  и  $r_{1v}$  в вертикальную плоскость приведения  $zOy$ , но без нарушения статической эквивалентности. В вертикальной плоскости  $zOy$  на ножевую кромку действуют суммированные усилия  $\Sigma Q_{xi} + r_{1v}B$  и в горизонтальной  $xOy$  — сила  $r_{1n}B$ , создающие совместный изгиб в двух плоскостях. Действующие от первоначального эксцентричного приложения сил по отношению к принятой плоскости приведения моменты скручивают ножевую кромку вокруг оси  $Oy$  и уравниваются суммарными реактивными крутящими моментами в каждой из опор:

$$M_{кр} = \frac{\Sigma M_{xi} + \Sigma M(Q_{xi}) - M(r_v)B}{2}, \quad (46)$$

где  $\Sigma M_{xi}$  — суммарный реактивный момент от реакции днища на нож;

$\Sigma M(Q_{xi})$  — суммарный реактивный изгибающий момент от реакции днища на нож, вызванный эксцентричным приложением перерезывающих усилий  $\Sigma Q_{xi}$ , относительно плоскости приведения  $zOy$ ;

$M(r_v)B$  — суммарный момент, вызванный эксцентричным приложением усилия  $r_{1v}B$  относительно плоскости  $zOy$ .

Аналогично приводятся к эквивалентной системе остальные варианты (см. рис. 41): случай *б* — с учетом сосредоточенных нагрузок  $R_{1v}^c$  и  $R_{1n}^c$ , в уравнении (46) вместо члена  $M(r_v)$  вводят момент  $M(R_{1v}^c)$  с тем же знаком; случай *а* — действует момент  $M(R_v^c)$ , а члены  $\Sigma M_{xi}$  и  $\Sigma M(Q_{xi})$  при этом равны нулю; случай *г* — вводят момент  $M(P_v^c)$  и соответствующие значения  $\Sigma M_{xi}$ ,  $\Sigma M(Q_{xi})$ .

Вертикальные нагрузки  $R_v^c, R_{1v}^c, r_{1v}, B, P_v^c$  в плоскости приведения  $zOy$  уравниваются реакциями *A* и *C*, действующими в опорах:

$$M_{кр} = - \frac{M(R_v^c)}{2}; \quad (47)$$

$$M_{кр} = \frac{\Sigma M_{xi} + \Sigma M(Q_{xi}) - M(R_{1v}^c)}{2}; \quad (48)$$

$$M_{кр} = \frac{\Sigma M_{xi} + \Sigma M(Q_{xi}) - M(P_{1v}^c)}{2}. \quad (49)$$

<sup>1</sup> Условно принимать, что сила  $r_{1n}$  действует в плоскости  $xOy$ .

В вопросах о граничных условиях на концах ножа следует руководствоваться тем, что условия его опирания в какой-то мере являются промежуточными между свободно опертыми и заземленными, т. е. имеет место упругая заделка. Поэтому желательно производить двойной подсчет: в том случае, когда рассчитывают сам нож, заделку необходимо считать шарнирной, что приводит к максимальному изгибающему моменту на нож, а для расчета опоры заделку принимать жесткой с целью учета максимального изгибающего момента в ней, что приводит к расчетным схемам для ножа и опор, исчерпывающим расчетные варианты по конкретным значениям нагрузок, действующим в вертикальной и горизонтальной плоскостях при рассмотрении случаев. Эти незначительные упрощения расчетной схемы желательны, поскольку они идут в запас прочности.

3.4.4. Все случаи сведены к совместному изгибу в двух плоскостях и кручению ножа: расчет следует выполнять в плоскостях  $zOy$  и  $xOy$  с последующим суммированием по конкретным схемам нагружений для каждого из выбранных эксплуатационных случаев, необходимых для решения задачи. Нормальные и касательные напряжения определять из соотношений

$$\sigma = M_{\text{изг}}/W \text{ и } \tau = M_{\text{кр}}/W_p, \quad (50)$$

где  $W$  и  $W_p$  — момент сопротивления сечения<sup>1</sup> при изгибе и полярный момент сопротивления соответственно.

Крутящий момент  $M_{\text{кр}}$  вычисляется по соотношениям (47) — (49), а изгибающий  $M_{\text{изг}}$  и реакции в опорах (рис. 42) в двух плоскостях — по классическим зависимостям балочной теории для конкретных схем закрепления и нагрузок.

Напряженное состояние следует оценивать по эквивалентной величине

$$\sigma_{\text{экв}} = \sqrt{\sigma^2 + 3\tau^2},$$

где  $\sigma = \sigma_v + \sigma_n$  — суммарное нормальное напряжение от изгиба в вертикальной  $\sigma_v$  и горизонтальной  $\sigma_n$  плоскостях;  $\tau$  — касательное напряжение от действия кручения.

Для выполнения вычислений по формулам (47) — (49) необходимо определить величины и характер изменения величин  $M_{xi}$  и  $Q_{xi}$  по ширине ножа для рассчитываемых случаев.

3.4.5. Задача по определению  $M_{xi}$  и  $Q_{xi}$  от воздействия груза на челюсть при полном грейфере, имеющем в вертикальной плоскости силуэт, близкий к трапецеидальному, при различных контурных условиях опирания (граничных условиях) не имеет точного решения и должна решаться вариационным методом согласно обязательному приложению 7. Итоговые зависимости для нахождения

<sup>1</sup> Целесообразно принимать поперечное сечение ножевого пояса без учета примыкающей области нависающего днищевое листа, что идет в запас прочности. При более точном решении задачи влияние днища на ножевой пояс (либо пояс жесткости) можно учитывать увеличением ширины поперечного сечения ножевого пояса за счет прибавления величины  $15\delta_1$ , где  $\delta_1$  — толщина днища.



$M_{xi}$  и  $Q_{xi}$  представлены в табл. 9 приложения 7, где все многообразие контурных заделок исчерпывается двумя видами кинематических условий по контуру (свободное опирание и жесткая заделка), а расчетные варианты с учетом вида нагрузки — конфигурации груза в челюсти — четыремя (нагрузка разбита на равномерно распределенные и гидростатические, приводимые к единой суммированием первой с третьей и второй с четвертой для одних контурных условий по принципу независимости действия сил).

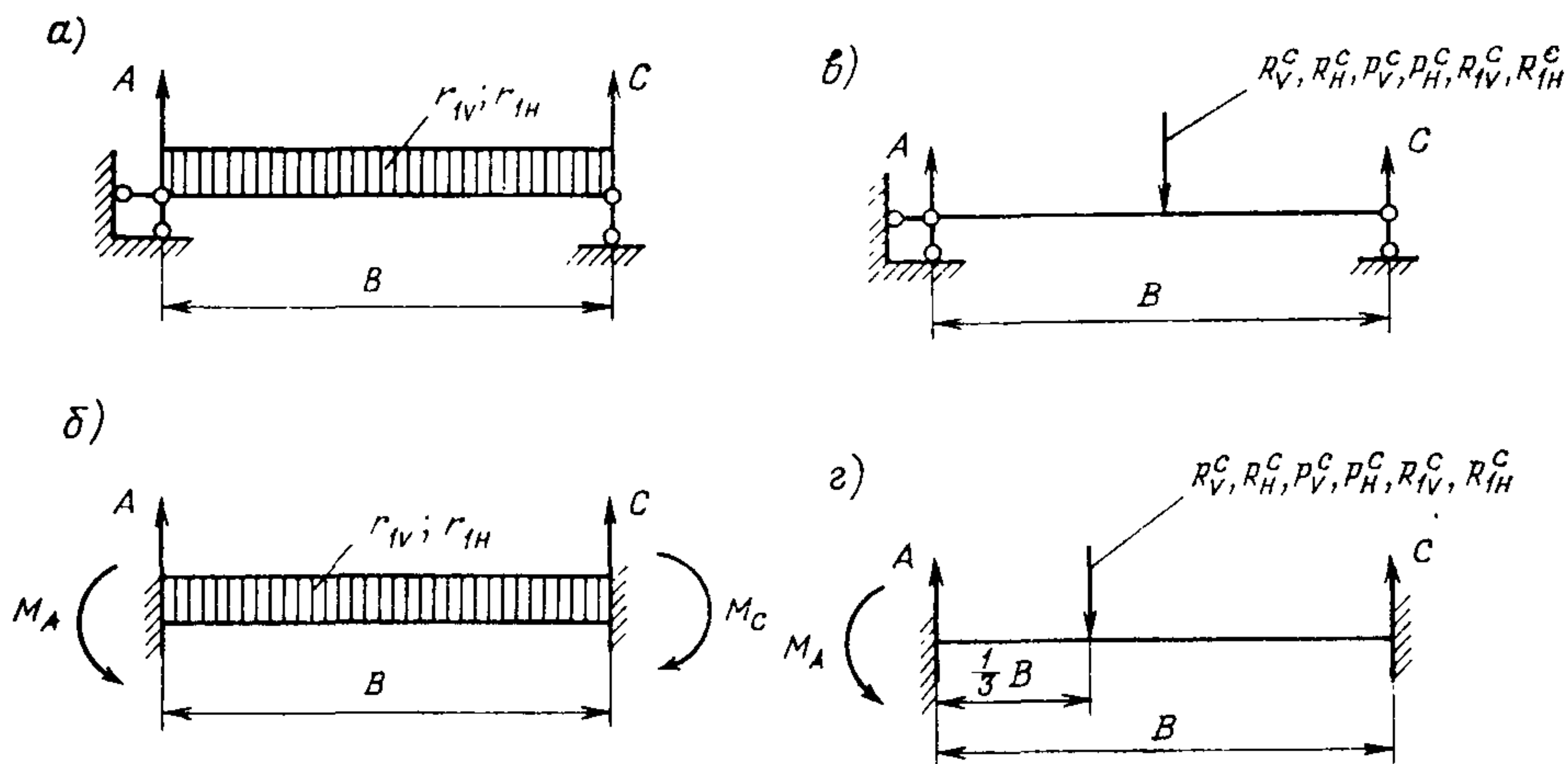


Рис. 42. Виды нагружения ножа в плоскости приведения

3.4.6. Используя зависимости для величин  $M_{xi}$  и  $Q_{xi}$  (см. приложение 7) и подставляя в них текущие координаты точек, следует получить требуемые значения для точек ножа. Эти величины необходимо учесть в расчете ножа на прочность, который нужно выполнить для 6—10 равноотстоящих участков.

В справочном приложении 8 даны рекомендации по решению задач на ЭВМ типа ЕС (программа «JAW—ОИИМФ»).

### 3.5. Расчет системы «днище—пояс жесткости»

Расчет системы «днище—пояс жесткости» штанговых грейферов выполнять аналогично системе «днище—пояс режущий». Подставляя текущие координаты точек, определяющие место стыковки днища с поясом жесткости, определить значения  $M_{xi}$  и  $Q_{xi}$  с последующей оценкой напряженного состояния пояса жесткости по балочной теории с учетом воздействия на него активных нагрузок, передаваемых тягами грейфера, соединенных с одной челюстью (либо единой тягой рамной конструкции) через пункт передачи давления на пальцы соединения челюсти с тягами.



Неравномерность нагружения тяг либо пунктов передачи давлений в тяге рамной конструкции учитывать величиной коэффициента  $K_{kl}$  (п. 2.2.1), что учитывает несимметричное распределение усилий по элементам грейфера (рис. 43). Значение усилий  $K_H$ ,  $K_V$ ,  $K_P$  от  $K_{max}$  определять по зависимостям (51)—(53) согласно обозначениям:

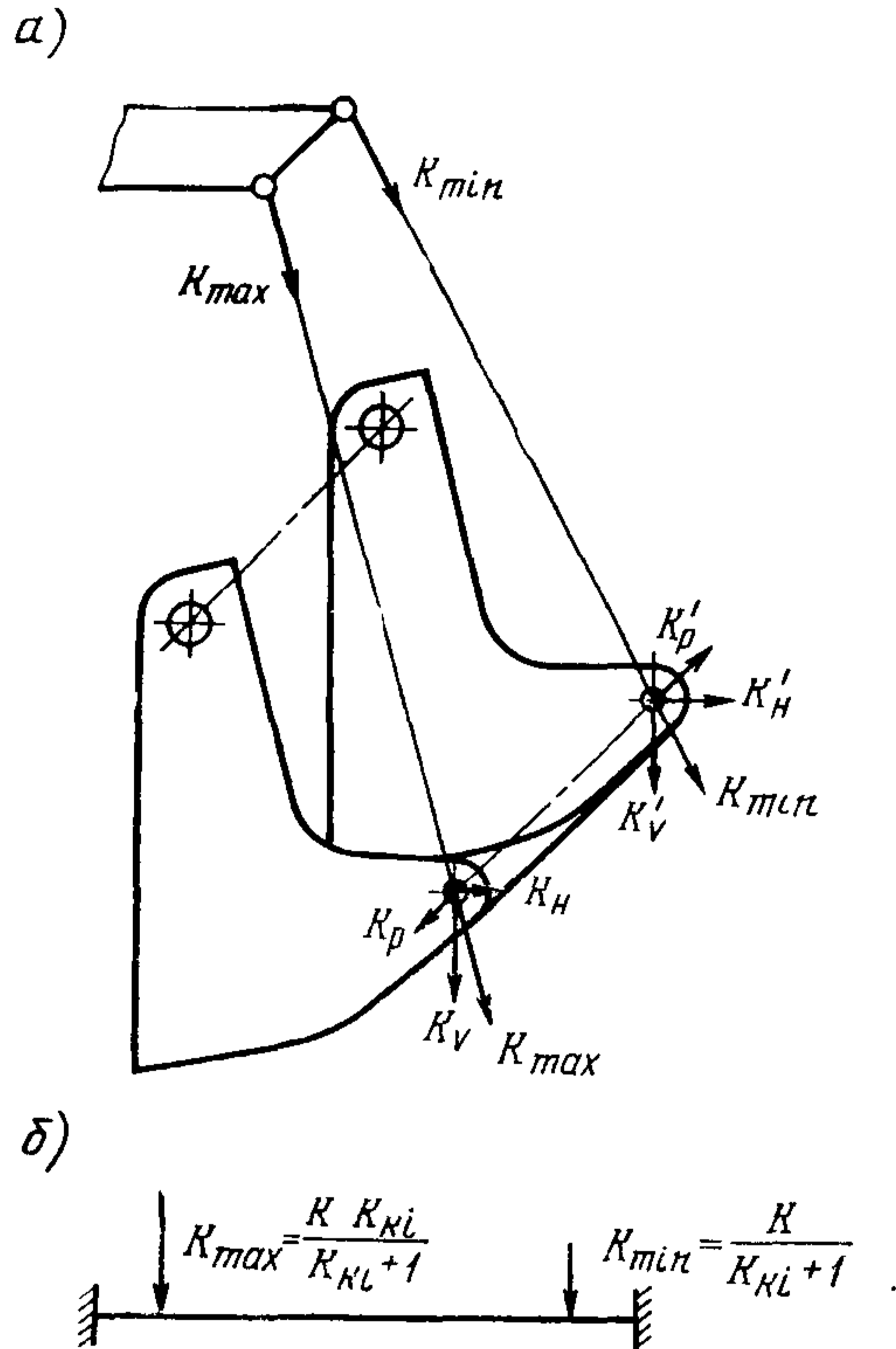


Рис. 43. Расчетная схема системы «днище—пояс жесткости»

$$K_H = \frac{KK_{kl}}{K_{kl}+1} + \frac{G_{TP} + S_k(m\eta - 1)}{\cos \psi \cos \alpha_T \cos \gamma}; \quad (51)$$

$$K_V = \frac{KK_{kl}}{K_{kl}+1} + \frac{G_{TP} + S_k(m\eta - 1)}{\cos \psi \cos \alpha_T \sin \gamma}; \quad (52)$$

$$K_P = \frac{KK_{kl}}{K_{kl}+1} + \frac{G_{TP} + S_k(m\eta - 1)}{\cos \psi \sin \alpha_T}, \quad (53)$$

где  $\psi$  — угол наклона тяги в вертикальной плоскости;

$\alpha_T$  — то же, к плоскости схемы;

$\gamma$  — то же, оси тяги по отношению к горизонтали плоскости.

Аналогично находить составляющие усилий от  $K_{min}$ .

### 3.6. Проверка прочности ножа для случая «силового внедрения»

3.6.1. При составлении расчетной схемы следует руководствоваться тем, что «силовое внедрение» характеризуется резким замедлением движения грейфера при встрече с грузовым штабелем, незначительным перемещением при внедрении в груз с последующей быстрой остановкой.

Грейфер контактирует с препятствием (грузом) через ножевые кромки, и удар их хорошо демпфируется. Это приводит к незначительным нагрузкам в удаленных от зоны удара элементах челюсти (подразделы 2.1—2.5). Основная доля этих нагрузок локализуется между режущим поясом челюсти, обладающей значительной жесткостью, и грузом. В процессе внедрения ножей в наклонный штабель раскрытый грейфер перекашивается, что приводит не к одновременному, а локальному контакту ножей с кусками груза с изменением его во времени.

3.6.2. Нож представлять как балку, по которой перемещается нагрузка  $P'$  — реакция воздействия кускового груза на нож. Расчет выполнять по теории динамических линий влияния с учетом представления статических прогибов, изгибающих моментов и поперечных сил соотношениями:

$$y_{ст}(z, a) = P' \delta \sum_{K=1}^{\infty} \left( \sin \frac{K\pi z}{l} \sin \frac{K\pi a}{l} : K^4 \right);$$

$$M_{ст}(z, a) = \frac{P'2l}{\pi} \sum_{K=1}^{\infty} \left( \sin \frac{K\pi z}{l} \sin \frac{K\pi a}{l} : K^2 \right);$$

$$Q_{ст}(z, a) = \frac{P'2}{\pi} \sum_{K=1}^{\infty} \left( \cos \frac{K\pi z}{l} \sin \frac{K\pi a}{l} : K \right).$$

Тогда динамический коэффициент  $K_D$  равен:  
по прогибам

$$K_{D1} = \sum_{K=1}^{\infty} \frac{\sin K\pi z/l}{K^4(1-\beta_K^2)} \left( \sin \frac{K\pi a}{B} - \beta_K \sin \frac{K\pi a}{\beta_K B} \right) : \\ : \sum_{K=1}^{\infty} \left( \sin \frac{K\pi z}{B} \sin \frac{K\pi a}{B} : K^4 \right);$$

по изгибающим моментам

$$K_{D2} = \sum_{K=1}^{\infty} \frac{\sin K\pi z}{K^2(1-\beta_K^2)} \left( \sin \frac{K\pi a}{l} - \beta_K \sin \frac{K\pi a}{\beta_K B} \right) : \\ : \sum_{K=1}^{\infty} \left( \sin \frac{K\pi z}{B} \sin \frac{K\pi a}{B} : K^2 \right);$$

по поперечным силам

$$K_{D3} = \sum_{K=1}^{\infty} \frac{\cos K\pi z}{K(1-\beta_K^2)} \left( \sin \frac{K\pi a}{B} - \beta_K \sin \frac{K\pi a}{\beta_K B} \right)$$

$$: \sum_{k=1}^{\infty} \left( \cos \frac{K\pi z}{B} \sin \frac{K\pi a}{B} : K \right),$$

где  $a$  — координата силы  $P'$ ;

$z$  — координата сечения ножа;

$\beta_k = B/K$ , откуда  $K = 1,0; 2,0; 3,0$ .

Динамические коэффициенты различны, зависят от координаты силы  $P'$ , действующей на нож, а также от положения сечения и не являются постоянными. Для практических расчетов при проектировании допускается рассматривать только первые слагаемые приведенных выражений. При этом все динамические коэффициенты уравниваются, следовательно,

$$K_{D1} = K_{D2} = K_{D3} = K_D = \frac{1}{1 - \beta_1^2} \left[ 1 - \left( \beta_1 \sin \frac{\pi a}{\beta_1 l} : \sin \frac{\pi a}{l} \right) \right].$$

Тогда даже при высоких значениях  $\beta_1$  динамический ударный коэффициент не превосходит величины 2.

По приведенным соотношениям следует:

оценить напряженное состояние ножа при «силовом внедрении»;  
по условиям прочности оценить ту безопасную высоту броска  
грейфера на штабель, которая не вызовет напряжений, превосходящих допустимые.

### 3.7. Расчет унифицированных деталей и узлов

3.7.1. В вопросе выбора максимальных нагрузок, по которым рассчитываются унифицированные детали и узлы грейферов, следует руководствоваться подразделами 2.1.—2.4, а при расчете допускаемых напряжений и оценке прочности — пп. 3.1.1.—3.1.4.

3.7.2. Расчет элементов металлоконструкций верхней траверсы штангового грейфера выполнять, руководствуясь расчетной схемой (рис. 44). При этом усилие по грейферному полиспасту в верхней траверсе определяется по формуле

$$Z_B = 0,5 S_{k\max} (n\eta - 1). \quad (54)$$

Построение эпюр изгибающих и перерезывающих сил, действующих на верхнюю траверсу, проводить, руководствуясь подразделом 10.10.

Верхняя траверса штангового грейфера — сварная коробчатая конструкция, основой которой является усиливающий элемент балочного типа (преимущественно тавровое соединение), причем элементы усиления конструкции расположены во взаимно перпендикулярных плоскостях, где тип сварного соединения — шов без разделки кромок.

При воздействии изгибающего момента  $M_{изг}$  и сосредоточенной силы  $Z_B$  прочность соединения проверяется по зависимости

$$\tau = \frac{6M_{изг}}{2l_k^2 \cdot 0,7k_k} + \frac{Z_B}{2l \cdot 0,7k_k} \leq [\tau'], \quad (55)$$

где  $l_k, k_k$  — длина и катет сварного шва соответственно;  
 $[\tau']$  — допускаемое напряжение в швах при срезе  $[\tau'] = 0,65 [\sigma]_p$  — при автоматической сварке под флюсом ручными электродами Э42А и Э50А;  $[\tau'] = 0,6 [\sigma]_p$  — при ручной дуговой газовой сварке электродами Э42 и Э50 ( $[\sigma]_p$  — допускаемое напряжение на растяжение для материала соединяемых деталей при статических нагрузках).

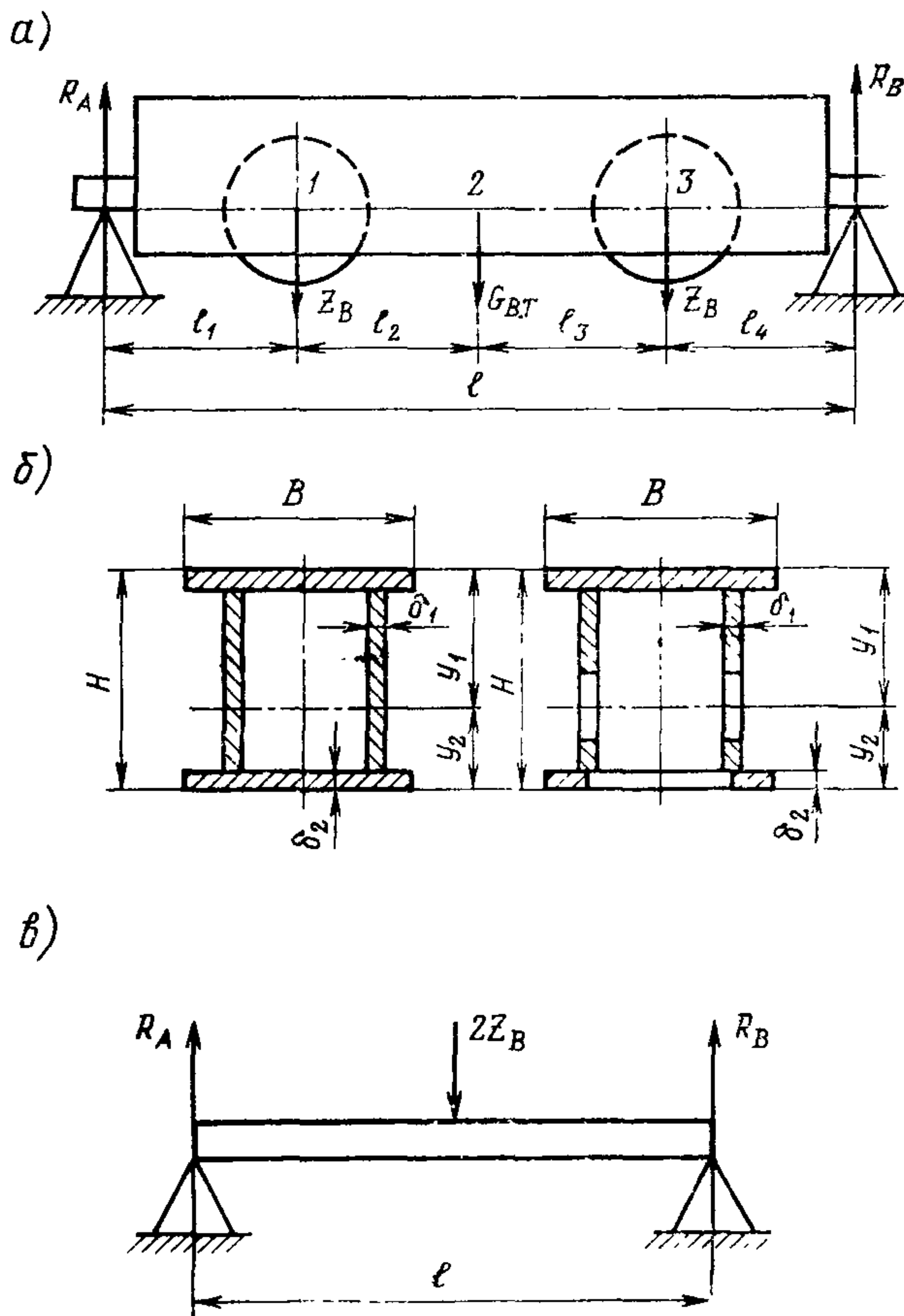


Рис. 44. Расчетная схема верхней траверсы

Щеки блоков на прочность из условий изгиба и растяжения по наибольшему изгибающему моменту проверять по следующим зависимостям:

$$\sigma'_{x1} = -\frac{M_{x1}y_2}{I_{x1}} \ll [\sigma]; \quad (56)$$

$$\tau'_{x1} = \frac{Q_{x1}S_J}{B_T I_{x1}} \ll [\tau]; \quad (57)$$



$$\sigma_1 = \frac{1}{2} \left[ \sigma'_{xj} + \sqrt{\sigma'^2_{xj} + 4\tau'^2_{xj}} \right] \leq [\sigma]; \quad (58)$$

$$\sigma_{xi} = \frac{Q_{xj}}{F_{xj}} \leq [\sigma], \quad (59)$$

где  $y_2$  — расстояние наиболее удаленных волокон опасного сечения от оси приложения изгибающего момента;  
 $M_{xj}, Q_{xj}$  — изгибающий момент и перерезывающая сила соответственно, действующие на верхнюю траверсу;  
 $J_{xj}, S_j$  — осевой момент инерции и статический момент поперечного сечения траверсы соответственно;  
 $B_1$  — ширина верхней траверсы.

Ось блоков рассчитывается как двухопорная балка (рис. 44, в). Работоспособность подшипников качения следует проверять по эквивалентной нагрузке, задавшись гарантийным сроком службы подшипников  $t$  (в диапазоне от 3000 до 5000 ч в зависимости от режима работы грейфера), с последующим определением фактического числа часов его работы:

$$T = t\varepsilon, \quad (60)$$

где  $T$  — фактическое число часов работы подшипника;  
 $\varepsilon$  — коэффициент использования грейфера в работе в течение навигации (принять равным от 0,2 до 0,6).

Коэффициент приведения эквивалентной нагрузки рассчитывать по формуле

$$\varphi_{\text{экв}} = \sqrt{(0,6k_n + 0,4)k_m},$$

где  $k_n, k_m$  — коэффициенты использования крана при различных нагрузках механизма подъема (принимать  $k_n = 0,6 \div 0,7$ ;  $k_m = 0,4 \div 2,0$ ).

Эквивалентную нагрузку на один подшипник в блоке рассчитывать по формуле

$$P_{\text{экв}} = Z_{\text{в}} \varphi_{\text{экв}}. \quad (61)$$

Расчетную нагрузку на подшипник определять из выражения

$$P_p = P_{\text{экв}} k_{\text{кн}} k_{\text{дин}}, \quad (62)$$

где  $k_{\text{кн}}$  — кинематический коэффициент, учитывающий условия работы подшипника, в зависимости от закрепления его кольца (принимать  $k_{\text{кн}} = 1,35$ );

$k_{\text{дин}}$  — динамический коэффициент (принимать  $k_{\text{дин}} = 1,4$ ).

Коэффициент работоспособности подшипника определять из выражения

$$C_p = P_p (n_n T)^{0,3}; \quad n_n = \frac{v}{\pi D_{\text{бл}}},$$

где  $n_n$  — частота вращения наружного кольца подшипника;

$D_{\text{бл}}$  — диаметр блока;

$v$  — скорость механизма подъема груза.



Значение  $S_n$  должно быть меньше или равно его табличному значению для выбранного подшипника.

3.7.3. Расчет элементов металлоконструкций нижней траверсы штангового грейфера (щек, сварных швов, оси) проводить аналогично расчетам, руководствуясь схемой (рис. 45, а, б, в). При этом усилие по грейферному полиспасту в нижней траверсе определять по формуле

$$Z_H = 0,5 S_{k_{\max}} n \eta. \quad (63)$$

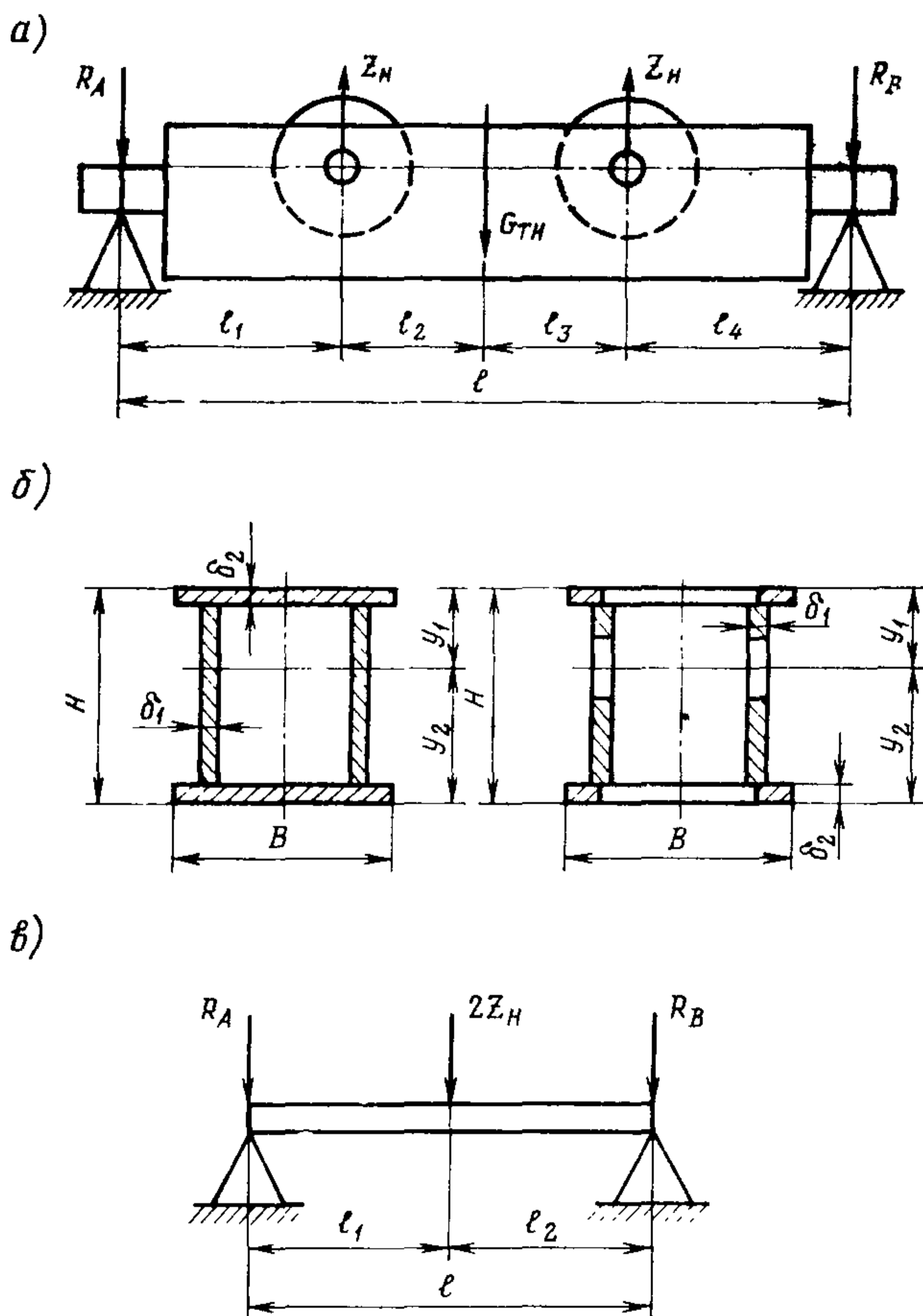


Рис. 45. Расчетная схема нижней траверсы

3.7.4. При расчете тяг штангового грейфера руководствоваться расчетной схемой (рис. 46).

Суммарную нагрузку в тяге определять по зависимости (10) с учетом коэффициента  $K_{к1}$ , приведенного в п. 2.2.2. С противополож-

ных сторон тяги грейфера действуют нагрузки  $K_1$  и  $K_2$  (см. рис. 46):

$$K_1 = K K_{\max} = \frac{K K_{kl}}{K_{kl} + 1}; \quad (64)$$

$$K_2 = K K_{\min} = \frac{K}{K_{kl} + 1}. \quad (65)$$

Нагрузки  $K_1$  и  $K_2$  приводят к продольным изгибам тяг, величины которых определять по соотношениям

$$M_1 = K_1 l_1; \quad M_2 = K_2 l_2,$$

где  $l_1 = l_2$  — плечи  $K_1$  и  $K_2$  соответственно.

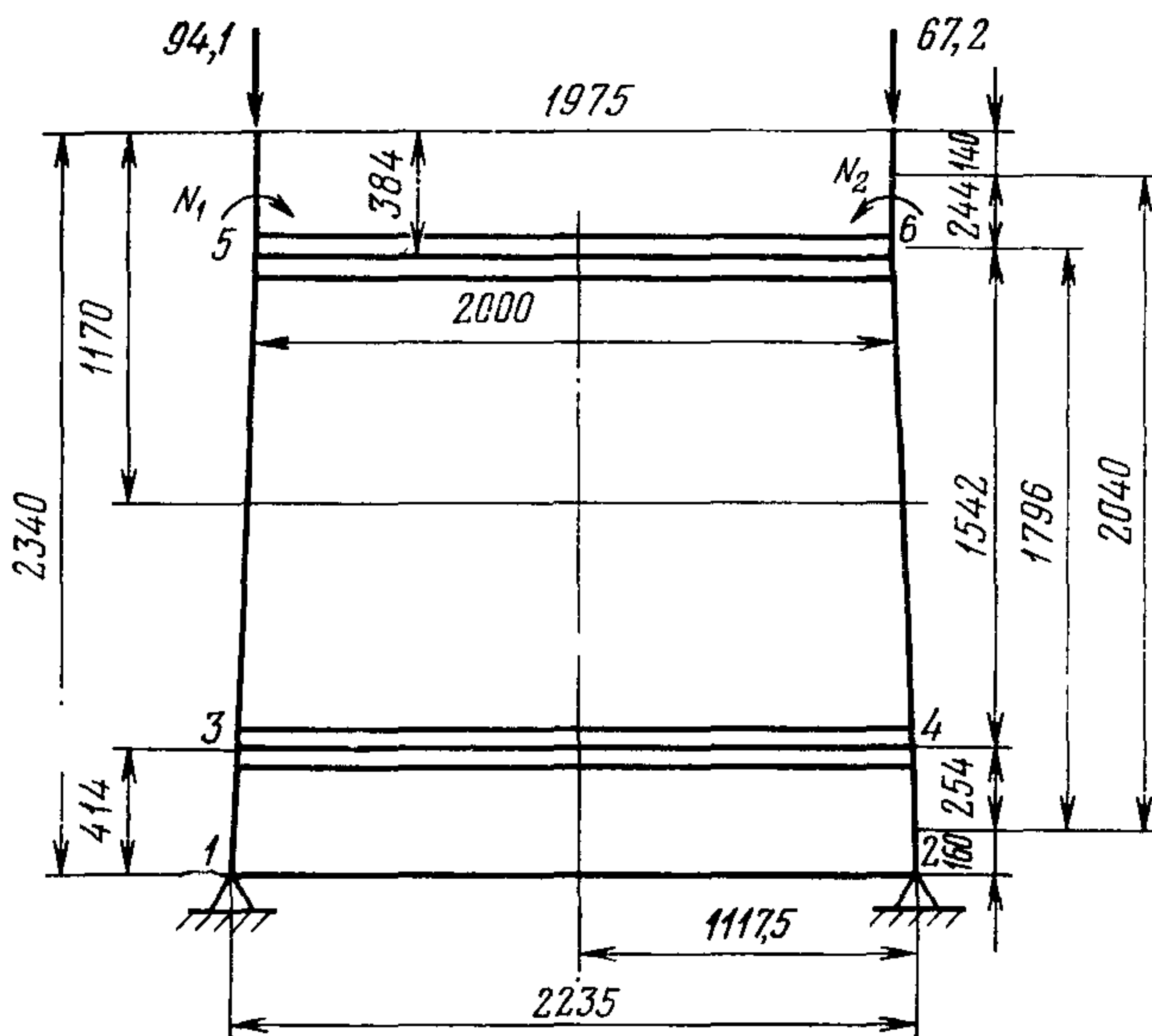


Рис. 46. Расчетная схема тяги рамной конструкции

Выбор правильности расчетной системы тяги контролировать обращением в нуль ряда побочных перемещений

$$\delta_{15} = \delta_{16} = \delta_{25} = \delta_{26} = \delta_{35} = \delta_{36} = \delta_{45} = \delta_{46} = 0.$$

Все перемещения, полученные перемножением симметричных эпюр на обратнoсимметричные, равны нулю. Тогда система канонических уравнений приобретает вид:

для прямоcимметричных эпюр

$$\left\{ \begin{aligned} x_1 \delta_{11} + x_2 \delta_{12} + x_3 \delta_{13} + x_4 \delta_{14} &= -\Delta_1 P; \\ x_1 \delta_{21} + x_2 \delta_{22} + x_3 \delta_{23} + x_4 \delta_{24} &= -\Delta_2 P; \\ x_1 \delta_{31} + x_2 \delta_{32} + x_3 \delta_{33} + x_4 \delta_{34} &= -\Delta_3 P; \\ x_1 \delta_{41} + x_2 \delta_{42} + x_3 \delta_{43} + x_4 \delta_{44} &= -\Delta_4 P; \end{aligned} \right.$$

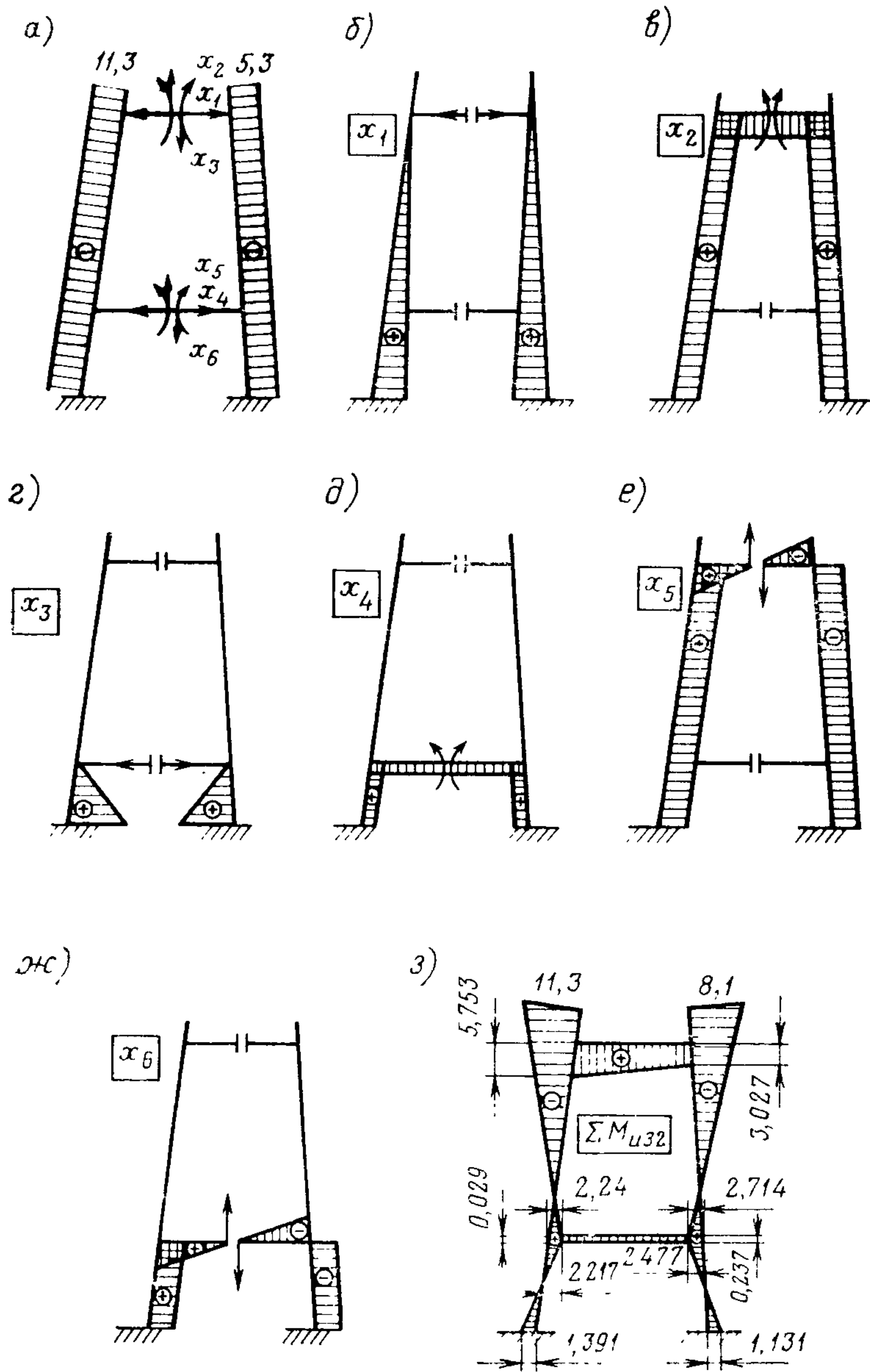


Рис. 47. Эпюры изгибающего момента тяги рамной конструкции

для обратносимметричных эпюр

$$\begin{cases} x_5 \delta_{55} + x_6 \delta_{65} = -\Delta_5 P; \\ x_5 \delta_{65} + x_6 \delta_{66} = -\Delta_6 P; \end{cases}$$

Удельные перемещения, имеющие одинаковые индексы (главные коэффициенты канонических уравнений), определять по формуле

$$\delta_{nn} = \int_S \frac{\bar{M}_n \bar{M}_n ds}{EI} \quad (66)$$

Удельные перемещения, имеющие одинаковые индексы (побочные коэффициенты), находить по соотношению

$$\delta_{ik} = \int_S \frac{\bar{M}_i \bar{M}_k ds}{EI} \quad (67)$$

Перемещения от фактической нагрузки и каждой единичной (свободные члены канонического уравнения) определять по формуле

$$\Delta_{np} = \int_S \frac{\bar{M}_n M_p ds}{EI} \quad (68)$$

Эти перемещения могут быть положительными и отрицательными, а также равными нулю. С учетом теоремы о взаимности перемещений  $\delta_{ik} = \delta_{ki}$ .

Выполнив элементарные преобразования по определению коэффициентов главных, побочных, свободных членов уравнений и проводя эквивалентные преобразования системы, в дальнейшем следует переходить к системе канонических уравнений для определения неизвестных деформаций  $x_i$ . Матрицу вычислять по методу Гаусса—Зейделя. Допускается использовать методы Якоби или нижней релаксации для определения деформаций.

При построении суммарной эпюры изгибающих моментов использовать метод наложения (рис. 47).

Напряжения от продольного и поперечного изгиба вычислять по формуле

$$\sigma = \frac{K_l}{F_{\text{сеч}} \cos \psi} + \frac{M_{\text{изг}}}{W_{\text{сеч}}} \leq [\sigma].$$

Поперечные силы определять по соотношению (рис. 48, а)

$$Q' = Q_x^0 + \frac{M_{\text{ва}} - M_{\text{ав}}}{l}.$$

где  $Q_x^0$  — поперечная сила в данном сечении от внешней нагрузки;

$l$  — расстояние между опорами.

При отсутствии поперечной силы ( $Q_x^0 = 0$ ) от внешней нагрузки поперечную силу определять по формулам:

$$Q_{\text{ав}} = \frac{M_{\text{ав}} - M_{\text{ва}}}{l}; \quad Q_{\text{ва}} = \frac{M_{\text{ва}} - M_{\text{ав}}}{l}.$$

Продольные силы находят из условия равновесия системы (см. 48, а). Для узла  $P$  величины  $N_{23} = Q'_{21}$  и  $N_{21} = Q'_{23}$ .

При расчете тяг рамной конструкции положительными считать те продольные силы, которые соответствуют сжатию, т. е.  $N_{23}$  и  $N_{21}$ .

Расчет пальцев тяг проводить по формуле (рис. 48, б)

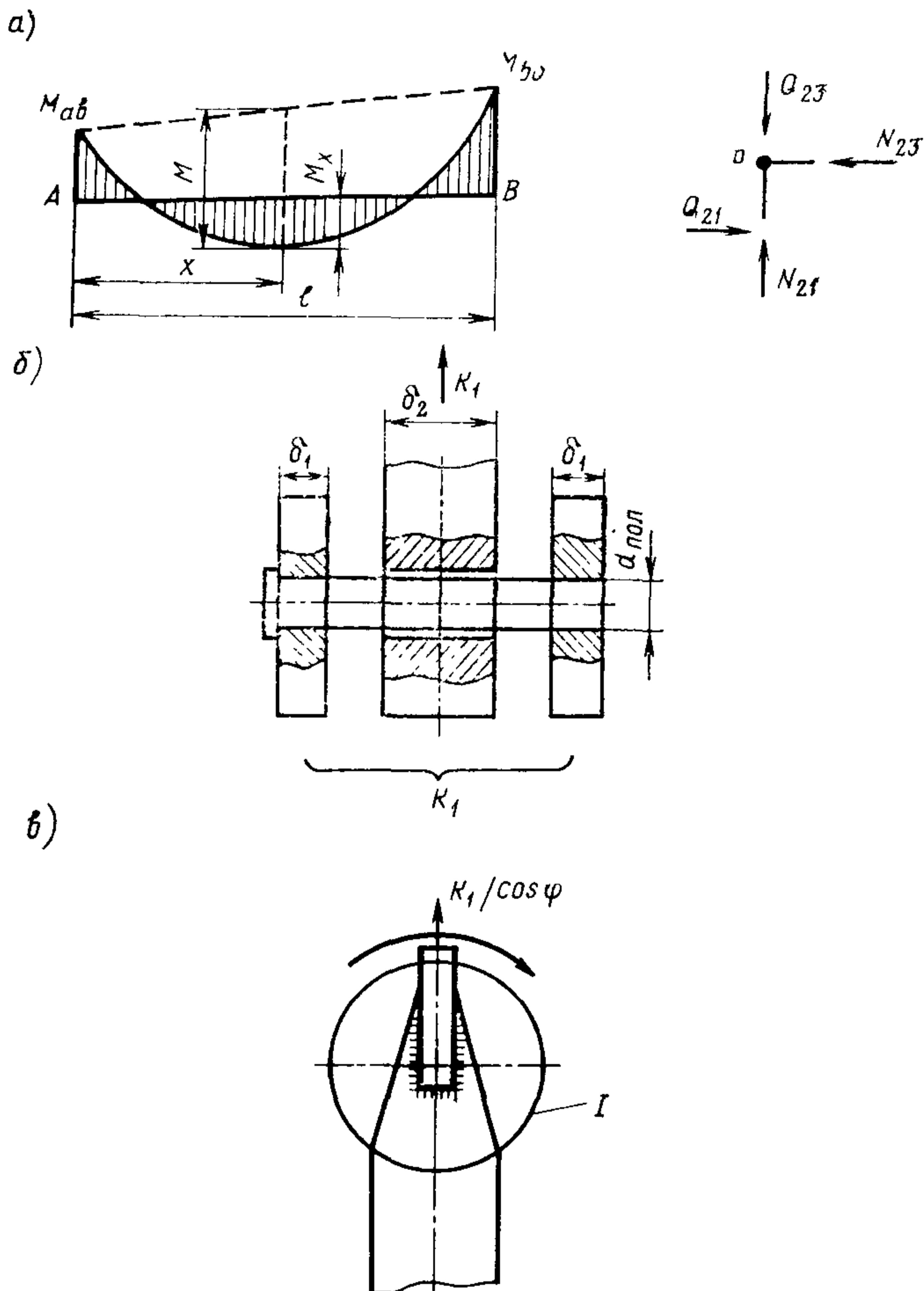


Рис. 48. Расчетная схема пальцев тяг и проушины

$$d_{\text{пал}} = \sqrt[3]{\frac{K_1 l_n}{0,4 [\sigma]_{\text{изг}}}}$$

где  $l_n$  — расчетная длина пальца, определяемая по соотношению  $l_n = a_c + (30 \div 50)$  мм с учетом припуска на толщину щек и зазора;

$a_c$  — ширина сечения тяги.



Проверку пальцев тяг проводить на срез и смятие из условий:

$$\tau = \frac{K'_1}{[(\pi/4)d^2i]} \leq [\tau]; \quad \sigma_{см} = \frac{K_1}{d\delta_2} \leq [\sigma_{см}],$$

где  $i$  — число плоскостей среза.

Для проушин

$$\sigma_{см} = K_1 / (2d\delta_1) \leq [\sigma_{см}].$$

При расчете удельного давления во втулке руководствоваться п. 4.2.1. Сварное соединение проушины с тягой в узле  $I$  (рис. 48, в) рассчитывать по следующим зависимостям:

от сосредоточенной силы

$$\tau_k = \frac{K_1}{[0,7k_k(2l_\phi + l_n)] \cos \alpha_\tau} \leq [\tau'];$$

от изгибающего момента

$$\tau_m = M'_{изг} / (0,7k_k l_\phi l_l + 0,7k_k l_l^2 / 6) \leq [\tau'];$$

суммарное максимальное напряжение

$$\tau = \tau_k + \tau_m \leq [\tau'],$$

где  $k_k$  — катет сварного шва;

$l_\phi$  — длина флангового шва;

$l_l$  — длина лобового шва.

3.7.5. Расчет зубьев зубчатого сектора боковины на контактную прочность проводить по соотношению (рис. 49)

$$\sigma_H = 0,418 \sqrt{qE_{пр}/\rho_{пр}} \leq [\sigma_H], \quad (69)$$

где  $q = 2M_{кр}K_H / (d_{\omega_1} b_\omega \cos \alpha_\omega)$  — удельная расчетная нагрузка в зоне наибольшей концентрации;

$M_{кр} = K_H l_n - K l_k$  — крутящий момент, возникающий в зубчатом зацеплении;

$l_n, l_k$  — плечи усилий до оси шарнирного соединения боковины с нижней траверсой;

$d_{\omega_1}$  — начальный диаметр зубчатого сектора;

$b_\omega$  — ширина зуба;

$\alpha_\omega$  — угол зацепления;

$E_{пр}$  — приведенный модуль упругости;

$k_H = K_{H\beta} K_{H\alpha}$  — коэффициент расчетной нагрузки;

$K_{H\beta}$  — коэффициент концентрации нагрузки;

$K_{H\alpha}$  — коэффициент динамической нагрузки;

$\rho_1 = d_{\omega_1} \sin \alpha_{\omega} / 2$  — радиусы кривизны эвольвент  
 зубьев в точке  $\rho_2 = d_{\omega_2} \sin \alpha_{\omega} / 2$   
 контакта, причем  
 $1/\rho_{пр} = 1/\rho_1 + 1/\rho_2$  — приведенный радиус кривизны;  
 $[\sigma_H]$  — допускаемое контактное напря-  
 жение при расчете на выносли-  
 вость;

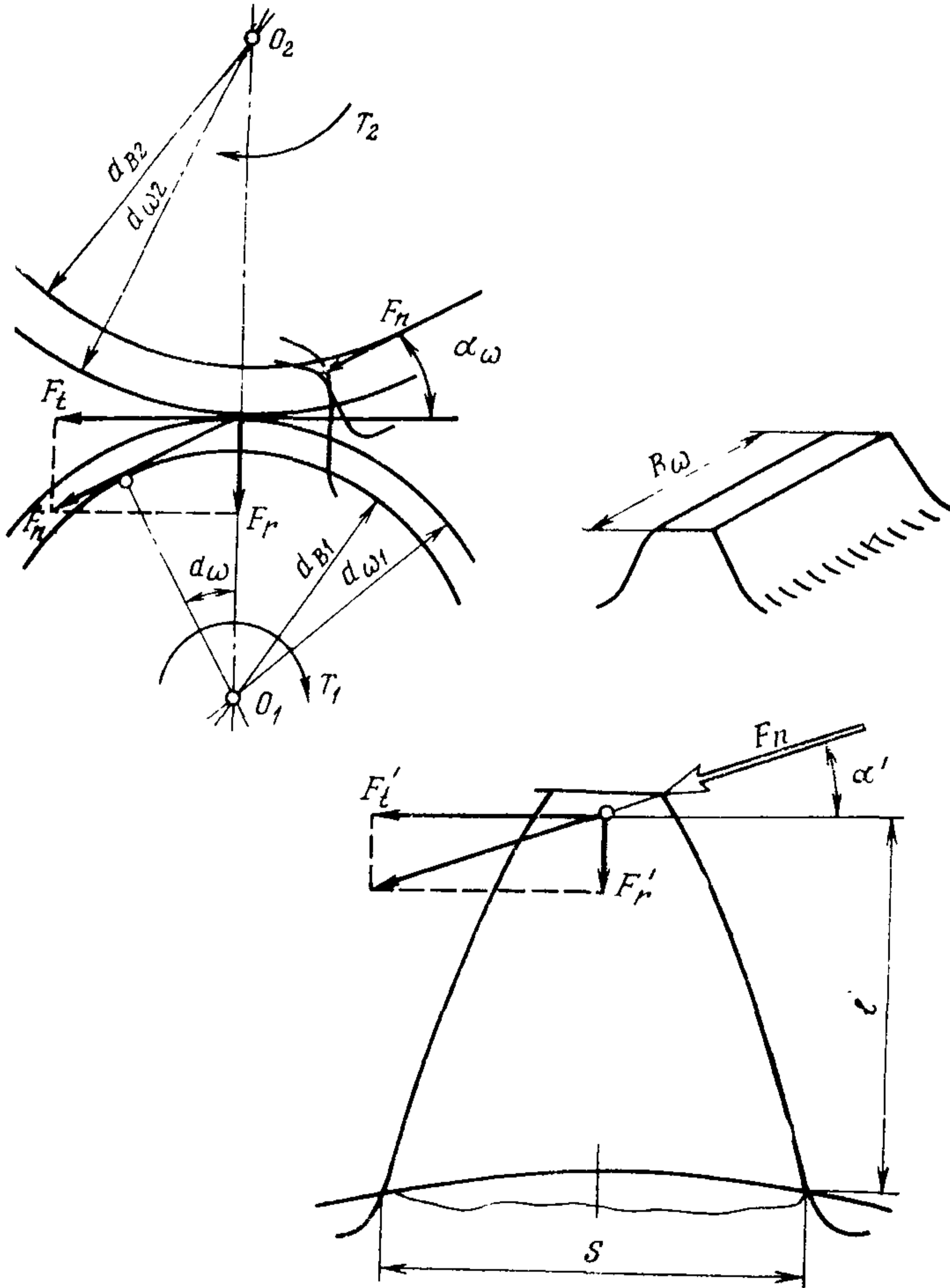


Рис. 49. Расчетная схема зубьев зубчатого сектора

$$[\sigma_H] = (\sigma_{H0} / S_H) K_{HL},$$

где  $\sigma_{H0}$  — предел выносливости при отсчете от нулевого цикла;  
 $S_H$  — коэффициент безопасности (рекомендуется  $S_H = 1,1$  —  
 при нормализации, улучшении или объемной закалке  
 зубьев;  $S_H = 1,2$  — при поверхностной закалке, цементации,  
 азотировании);

$K_{HL}$  — коэффициент долговечности, учитывает влияние срока службы и режима нагрузки передачи (принимать  $1 \leq K_{HL} \leq 2,4$ ).

Прочность зубьев проверять по напряжениям изгиба

$$\sigma_F = \frac{F'_t l}{W} - \frac{F'_n}{A} \leq [\sigma_F],$$

где  $W = b_\omega S^2 / b$  — момент сопротивления сечения при изгибе;  
 $A = b_\omega S$  — площадь у основания зуба;  
 $b_\omega, S, l$  — параметры зуба.

Удельная расчетная нагрузка

$$q = \frac{F_n K_H}{b_\omega} = \frac{(K_{H1} l_{H1} - K_{I1} l_{K1}) K_H}{(d_{\omega_1} b_\omega \cos \alpha_\omega)}.$$

Нормальная сила, действующая в зубчатом зацеплении,

$$F_n = \frac{K_{H1} l_{H1} - K_{I1} l_{K1}}{d_{\omega_1} \cos \alpha_\omega}.$$

Окружное усилие, действующее в зубчатом зацеплении,

$$F'_t = F_n \cos \alpha_\omega.$$

Радиальное усилие, действующее в зубчатом зацеплении,

$$F'_r = F'_t \operatorname{tg} \alpha_\omega.$$

Допускаемое напряжение при изгибе

$$[\sigma_F] = (\sigma_{F0} / S_F) K_{FC} K_{FL},$$

где  $\sigma_{F0}$  — предел выносливости зубьев по напряжениям изгиба;

$S_F$  — коэффициент безопасности (рекомендуется принимать равным от 1,55 до 1,75);

$K_{FC}$  — коэффициент, учитывающий влияние двусторонней нагрузки (рекомендуется принимать равным 0,7—0,8);

$K_{FL}$  — коэффициент долговечности (рекомендуется принимать равным от 1,1 до 2).

### 3.8. Расчет деталей и узлов клещевого грейфера

3.8.1. При расчете элементов металлоконструкции клещевого грейфера следует руководствоваться п. 2.2.6, причем усилие в рычагах по грейферному полиспасту определять по формуле

$$Z_p = 0,5 S_{K_{\max}} n \eta. \quad (70)$$

Центральный полный вал рассматривать как двухопорную балку, подверженную изгибу и кручению (рис. 50).

Параметры вала находить из соотношения

$$W_x = \frac{\sqrt{M^2_{\text{изг}} + 0,45 M^2_{\text{кр}}}}{[\sigma]_{\text{изг}}},$$

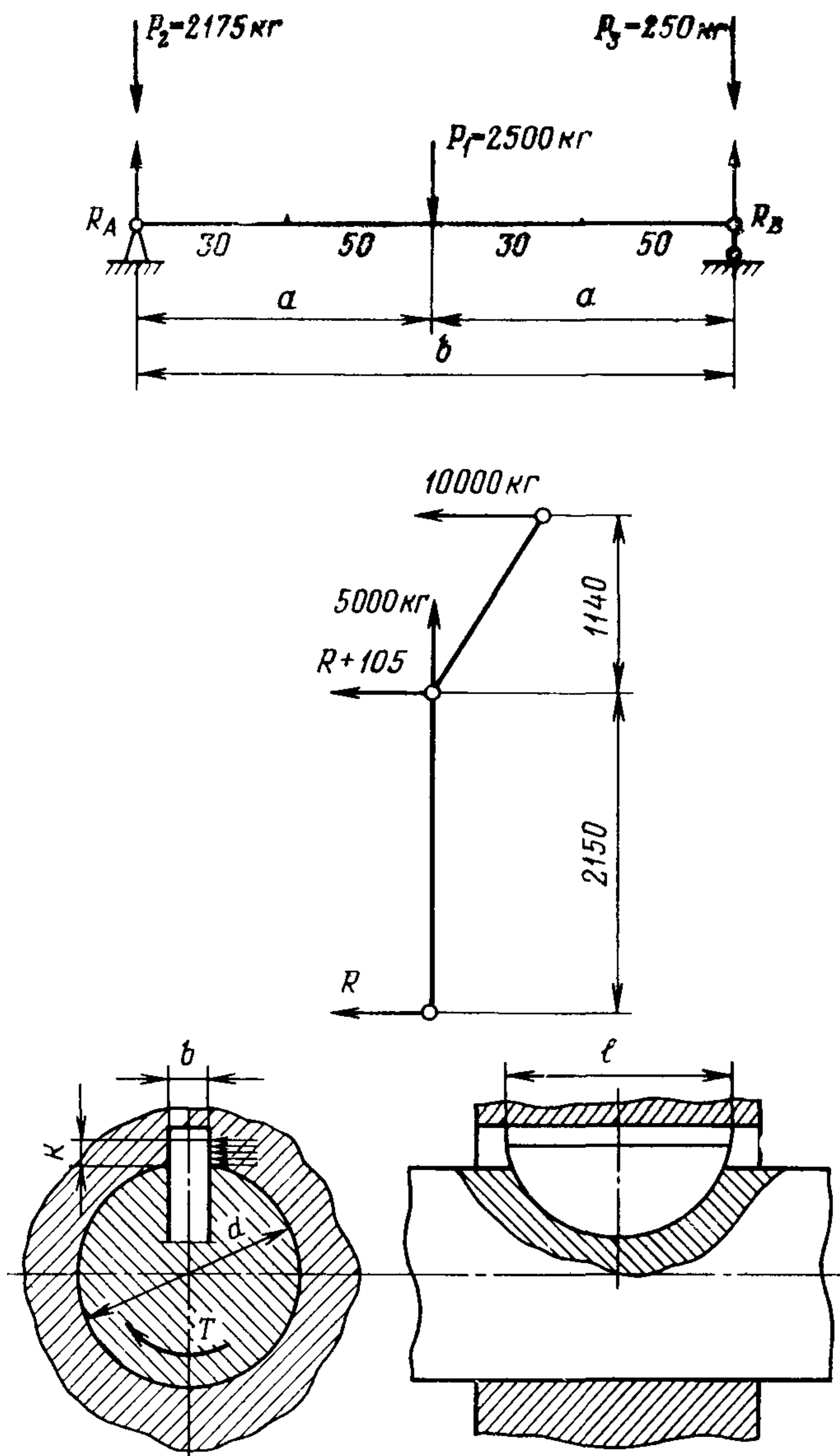


Рис. 50. Расчетная схема оси центральной клещевого грейфера



где

$W_x = 0,1d^3(1-c^4)$  — осевой момент сопротивления, причем  $c = d_1/d$ ;  $d_1 = cd$  ( $d_1$  — внутренний диаметр вала;  $d$  — наружный диаметр вала);

$[\sigma]_{\text{изг}}$  — допускаемое напряжение при изгибе.

Расчет центрального полного вала на снятие проводить по формуле с учетом коэффициента неравномерности распределения нагрузки  $K_{\text{нi}} = 1,40$ :

$$\sigma_{\text{см}} = \frac{1,3M_{\text{кр}}}{d_2 n l_4 k_{\text{н}} 0,5d_1} \leq [\sigma_{\text{см}}],$$

где  $M_{\text{кр}} = Z_p l_1$  — крутящий момент;

$d_2$  — диаметр вала по шпонкам;

$n$  — количество шпонок;

$l_4$  — длина шпонки.

При расчете втулки на снятие использовать соотношение

$$\sigma_{\text{см}} = \frac{1,3M_{\text{кр}}}{bd} \leq [\sigma_{\text{см}}],$$

где  $M_{\text{кр}}$  — крутящий момент;

$b$  — ширина втулки;

$d$  — диаметр вала.

Шпонку проверять по формулам (см. рис. 50):

$$\sigma_{\text{см}} = \frac{4M_{\text{кр}}}{l_p h d n} \leq [\sigma_{\text{см}}];$$

$$\tau = \frac{2M_{\text{кр}}}{b l_p d n} \leq [\tau],$$

где  $M_{\text{кр}}$  — крутящий момент, действующий на шпонку;

$h$  — высота шпонки;

$b$  — ширина шпонки;

$l_p$  — рабочая длина шпонки;

$d$  — диаметр вала;

$n$  — количество шпонок.

## 4. МАТЕРИАЛЫ МЕТАЛЛОКОНСТРУКЦИЙ И СОЕДИНЕНИЙ КАНАТНЫХ ГРЕЙФЕРОВ

### 4.1. Металлы

4.1.1. В вопросах выбора материалов для узлов, элементов и деталей грейферов руководствоваться ГОСТ 24599—81 «Грейферы канатные для навалочных грузов, Общие технические условия», на базе которого составлена табл. 3 со справочной информацией, а также Изменением № 1 к нему.

4.1.2. Для выполнения требований ГОСТ 24599—81 новые конструкции грейферов должны одновременно удовлетворять исполнениям У1 и М1, что требует сохранения работоспособности кон-

струкции при температурах окружающего воздуха от минус 40 до 45°C, когда из-за смерзаемости груза ухудшаются условия эксплуатации и возрастают динамические ударные воздействия на конструкцию. Поэтому к материалам, из которых изготавливаются грейферы, предъявляются дополнительные требования.

Таблица 3

Рекомендуемые металлы и их характеристики

Наименование стали	Нормативный документ	Толщина проката, мм	Предел текучести $\sigma_t$ , МПа	Временное сопротивление $\sigma_b$ , МПа
ВСтЗпс4, ВСтЗсп4	ГОСТ 380—71	Менее 20	250	От 380 до 490
		От 20 до 40	240	
		» 40 » 100	230	
Сталь 20 Сталь 45	ГОСТ 1050—74		245	412
			353	598
10ХСНД	ГОСТ 19282—73	» 4 » 32	392	531
		» 33 » 40	392	510
10Г2С1Д	ГОСТ 19282—73	4	353	490
		» 5 » 9	343	490
		» 10 » 20	333	480
		» 21 » 32	323	470
		» 33 » 60	323	451
09Г2	ГОСТ 19282—73	» 4 » 20	304	441
		» 21 » 32	294	441
09Г2С	ГОСТ 19282—73	» 4 » 9	343	490
		» 10 » 20	323	470
		» 21 » 32	304	461
		» 33 » 60	284	451
40Х	ГОСТ 4543—71		784	980
18ХГ	ГОСТ 4543—71		735	882
Отливка 20Л	ГОСТ 977—75		216	412
Отливка 25Л	ГОСТ 977—75		235	441
Отливка 45Л	ГОСТ 977—75		314	539

4.1.3. Широкий спектр механических и температурных воздействий при различном уровне напряженного состояния металлоконструкций узлов грейферов наряду со сравнительной оценкой хладостойкости металлов по такому традиционному показателю, как гарантированная ударная вязкость, требует оценки дополнительного сравнительного критерия качества металла — демпфирующей способности.

Конструкции грейферов, предназначенные для работы с крупнокусковыми, смерзающимися грузами, а также для работы в условиях низких температур, предпочтительно выполнять из материалов, обладающих более высокой демпфирующей способностью, с учетом ее стабильности при снижении температуры. Рекомен-

дуются руководствоваться сравнительной диаграммой демпфирующих свойств исследованных сталей (рис. 51) и справочным приложением 9.

4.1.4. В качестве перспективных материалов для сварных конструкций предпочтительны высокопрочные свариваемые стали марок 14ХМНДФР, 12ХН2МДФ, 12ГН2МФАЮ, 14Х2ГМ, 14ХГНМ,

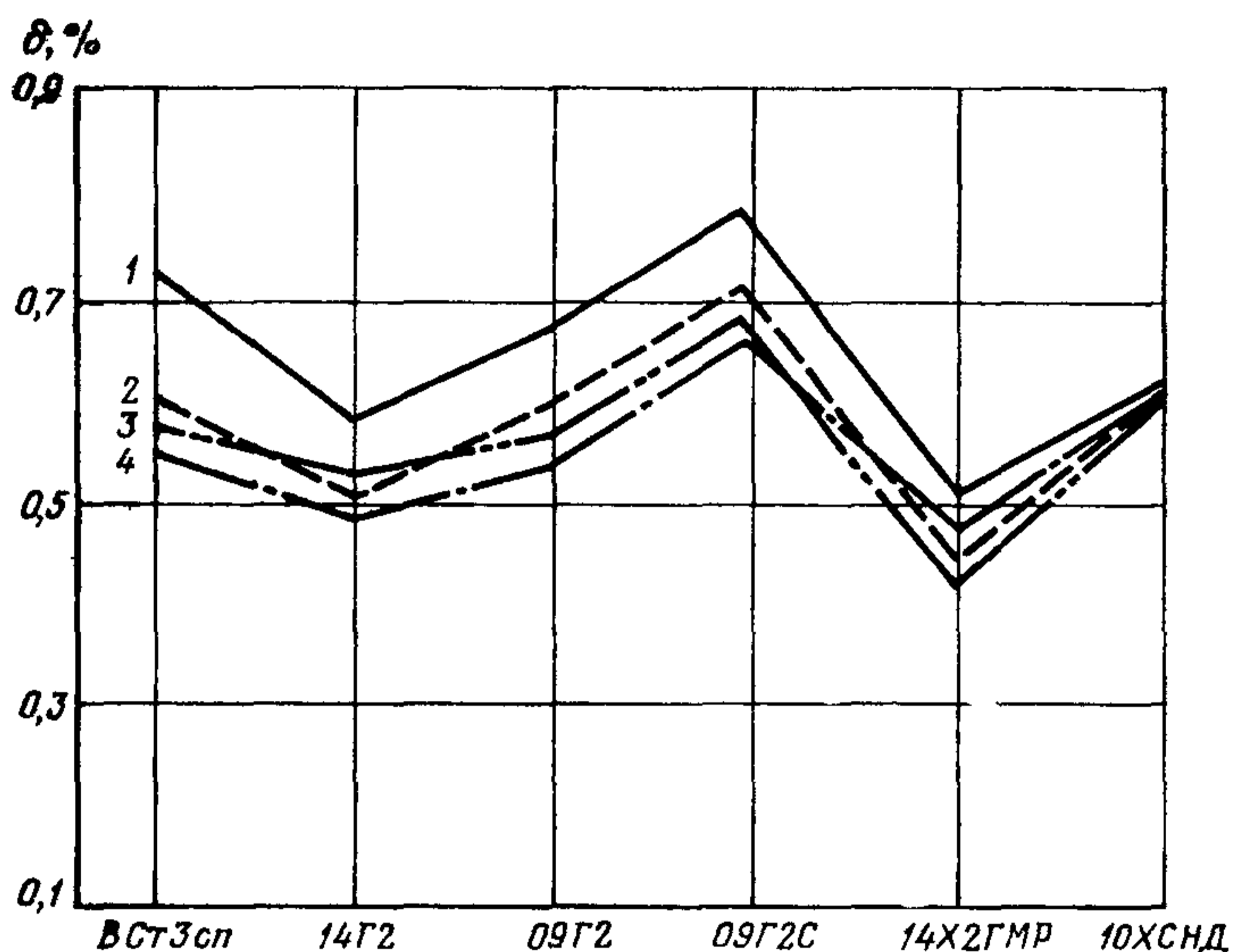


Рис. 51. Сравнительная диаграмма демпфирующих свойств исследованных сталей при  $\varepsilon_a = 5,5 \cdot 10^4$  и различных температурах:

1 — 293 К; 2 — 230 К; 3 — 210 К; 4 — 190 К

15Г2АФД, 14ХГНМД, 12Г2СМФ, 14Х2ГМР, легкие сплавы на основе алюминия марок АМ-6, В-92, а также на основе титана; для втулок шарниров и подшипников скольжения канатных блоков — марганцовистая сталь марки 11ОГ13, металлополимеры, порошковые материалы, синтетические материалы (поликарбонаты, фторопласты, конструкционные норпласты, синтетические ткани на основе фторлоновых волокон).

## 4.2. Неметаллические материалы

4.2.1. Перечень термопластических пластмасс, которые рекомендуются для изготовления узлов трения и блоков канатных грейферов, приведен в справочном приложении 10.

Параметры, конструктивные формы блоков и втулок и варианты их посадки на ось через опоры качения или скольжения представлены на рис. 52—54.

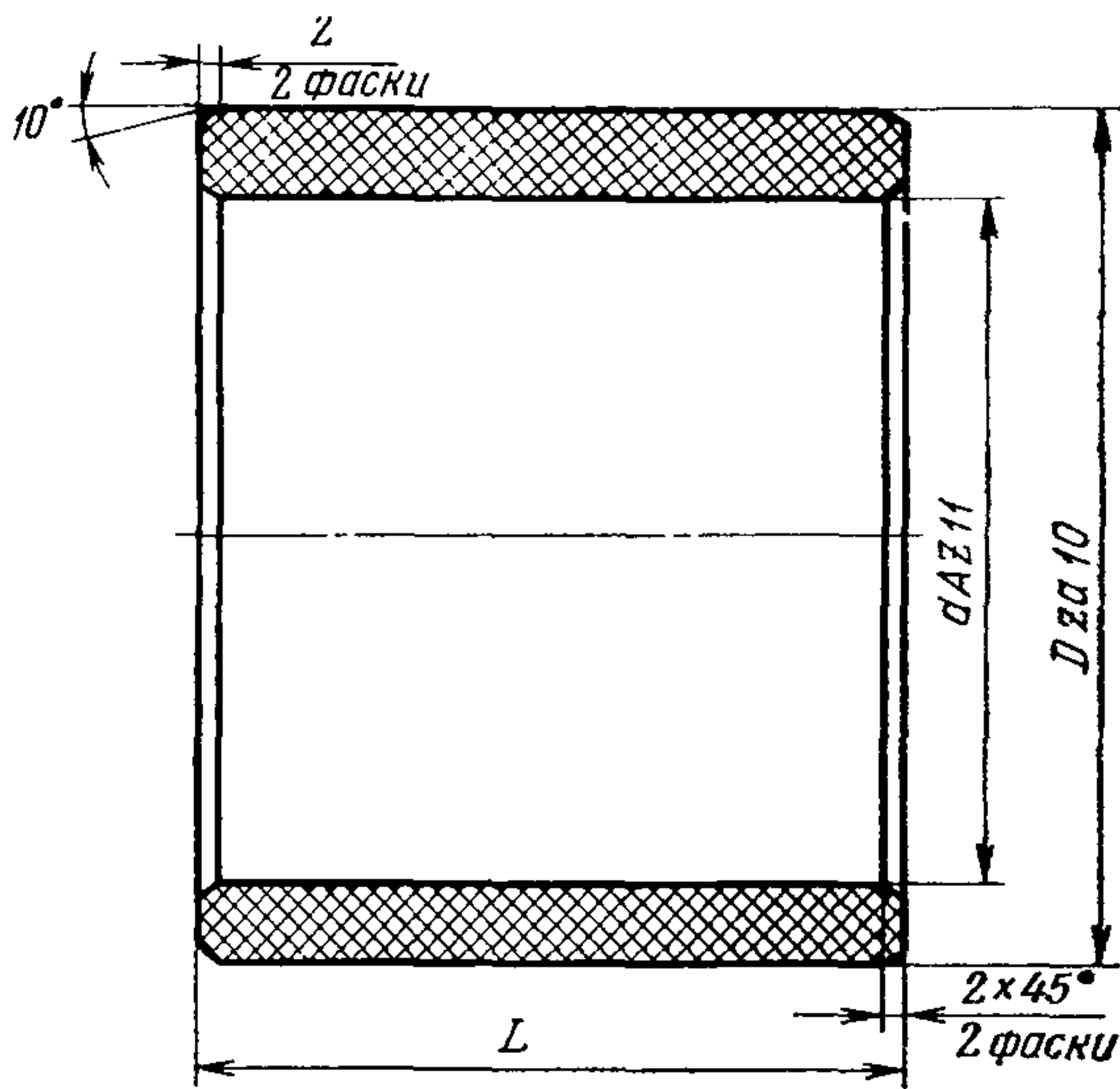


Рис. 52. Конструкция и размеры синтетических втулок:

$D$ , мм	$d$ , мм	$L$ , мм	Масса, кг
$\varnothing 135$ $+0,630$ $+0,470$	$\varnothing 105$ $+0,96$ $+0,74$	101—0,1	0,65
$\varnothing 110$ $+0,540$ $+0,400$	$\varnothing 90$ $+0,90$ $+0,68$	92—0,1	0,33
$\varnothing 110$ $+0,540$ $+0,400$	$\varnothing 90$ $+0,98$ $+0,68$	45—1,0	0,16
$\varnothing 100$ $+0,475$ $+0,335$	$\varnothing 80$ $+0,83$ $+0,64$	80—0,1	0,25
$\varnothing 90$ $+0,475$ $+0,335$	$\varnothing 70$ $+0,83$ $+0,64$	72—0,1	0,20
$\varnothing 85$ $+0,475$ $+0,335$	$\varnothing 70$ $+0,83$ $+0,64$	54—0,1	0,12



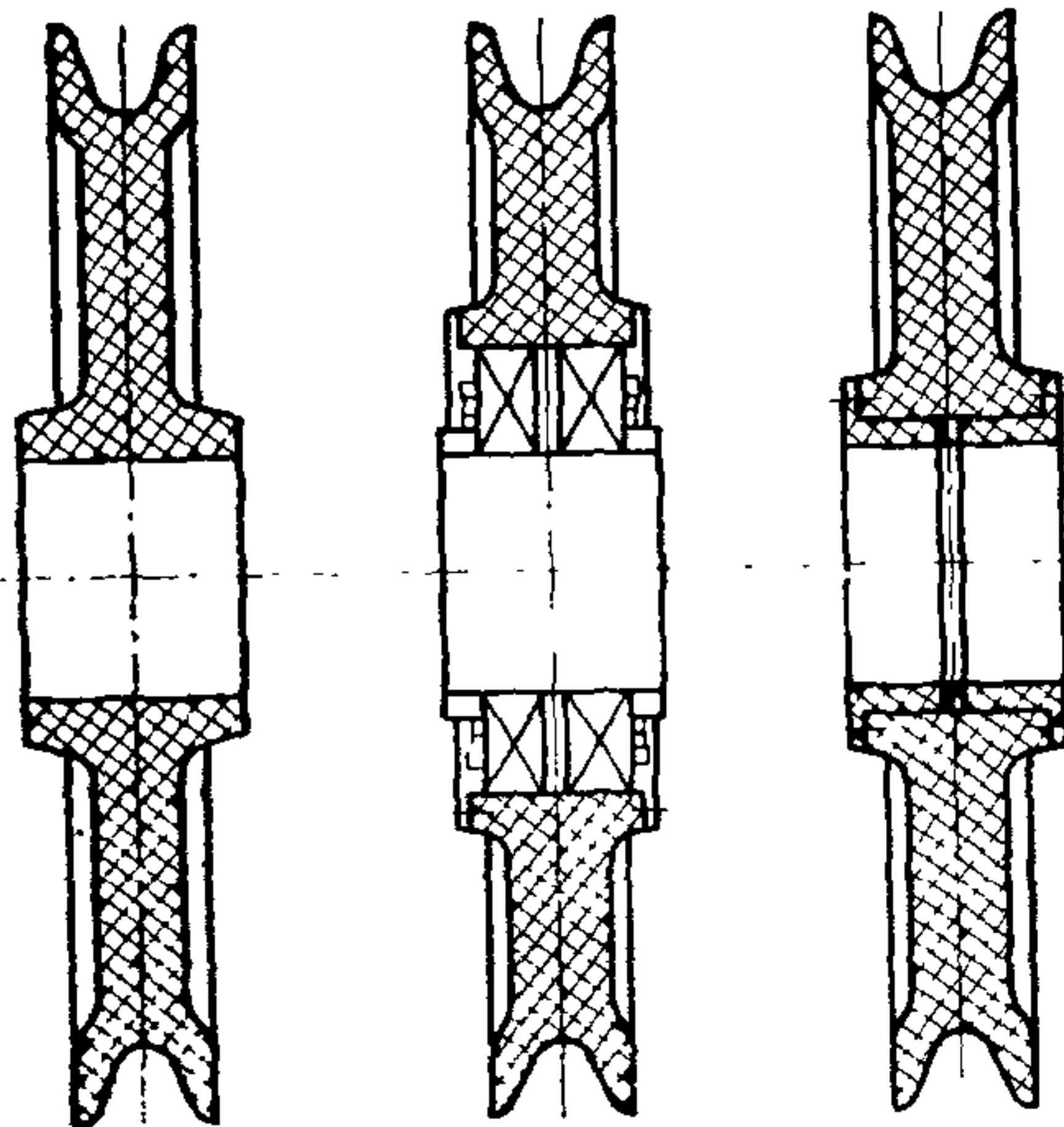


Рис. 53. Конструктивные исполнения синтетических канатных блоков и узлов трения

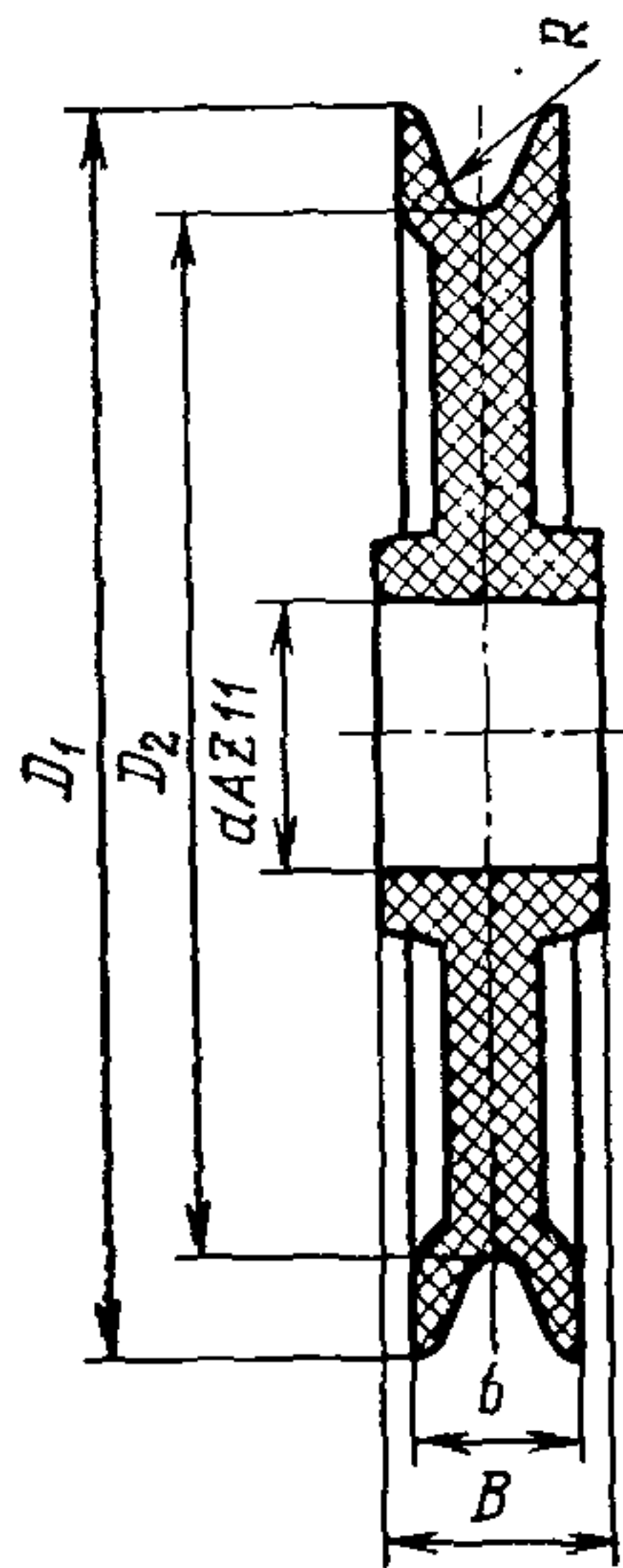


Рис. 54. Капролоновый канатный блок:

Диаметр каната, мм	$D_1$ , мм	$D_2$ , мм	$d$ , мм	$B$ , мм	$b$ , мм	$R$ , мм
24	470	410	100 $\begin{matrix} +0,98 \\ +0,68 \end{matrix}$	98	55	13,0
28	560	485	130 $\begin{matrix} +1,07 \\ +0,82 \end{matrix}$	130	70	16,5

Удельное давление в узле трения  $P_{уд}$  определять по зависимости

$$P_{уд} = \frac{P_i}{l_{\bullet} d_{\bullet}},$$

где  $P_i$  — нагрузка в  $i$ -м шарнире проектируемого грейфера, найденная на основании силовых расчетных схем согласно рекомендациям раздела 2;

$l_{\bullet}$  — длина площади контакта;

$d_{\bullet}$  — диаметр втулки.

Основные термины и обозначения величин, принятые в РД

Т а б л и ц а 1

Термины  
(расположены в алфавитном порядке)

№ п/п	Термин	Обозначения	Применен в разделе
1	Амплитуда относительных колебаний	$\varepsilon_a$	Приложение 9
2	Аппроксимируемая функция поверхности прогиба днища	$\omega$	Приложение 7
3	Высота грейфера закрытого, открытого	$H_2, H_1$	1
4	Высота ковшовой части до диафрагмы	$h$	1
5	Высота челюсти до шарнира тяги	$h_c$	Приложение 2
6	Гидростатическое усилие от действия груза на днище	$P$	3
7	Главный момент системы	$M_0$	2
8	Гидростатическая нагрузка	$q_1, q_2$	3
9	Грузоподъемность крана	$Q$	2
10	Геометрическая вместимость грейфера	$V_0, V_{30}$	1
11	Диаметр втулки	$d$	4
12	Длина площади контакта	$l_{н.т}$	4
13	Длина тяги	$l_T$	3
14	Динамический коэффициент по прогибам	$K_{D1}$	3
15	Динамический коэффициент по изгибающим моментам	$K_{D2}$	3
16	Динамический коэффициент по поперечным силам	$K_{D3}$	3
17	Длина челюсти при закрытом грейфере	$L_2$	1
18	Длина, площадь момент инерции поперечного сечения стяжки	$l'_T, F'_T, I'_T$	3
19	Допускаемые напряжения на изгиб	$[\sigma_{изг}]$	Приложение 3
20	Допускаемые напряжения по пределу выносливости	$[\sigma_{гк}]$	
21	Длина грейфера по осям шарнирного соединения тяги и челюсти в закрытом положении	$L_1$	1
22	Длина открытой части элемента боковины	$f_1$	3
23	Длина ножа	$B'$	3
24	Длина сварного шва	$l_k$	3
25	Допускаемое напряжение в швах при срезе	$[\tau']$	3
26	Диаметр блока	$D_{бл}$	3
27	Диаметр пальца	$d_p$	3
28	Длина флангового шва	$l_\phi$	3
29	Длина лобового шва	$l_\lambda$	3
30	Единичное удлинение стяжки	$\lambda_T$	3
31	Единичные усилия	$x_{пп}$	3
32	Интенсивность действия	$r_1$	3

№ п/п	Термин	Обозначения	Применен в разделе
33	Изгибающий момент на ноже	$M_{изг}$	3
34	Изгибающий момент, действующий на верхнюю траверсу	$M_{xj}$	3
35	Изгибающий момент, действующий на тягу	$M_1, M_2$	3
36	Касательные напряжения от кручения	$\tau$	3
37	Касательная к точке кривой зачерпывания	$T-T$	2
38	Координаты точек сечения относительно центральных осей	$x_i, y_i$	3
39	Координаты точки приложения усилия $P$	$x_p, y_p$	3
40	Координаты центра тяжести сечения	$x, y$	3
41	Координаты точек нейтральной линии сечения, текущие	$x_n, y_n$	3
42	Координаты сечения ножа	$z$	3
43	Координаты нейтральной линии сечения боковины	$a_x, a_y$	3
44	Координаты погружения челюсти в груз при зачерпывании (начальная и конечная)	$y_0, y_k$	2
45	Координата силы $P$	$a_i$	3
46	Корректирующие коэффициенты	$k_d, k_h$	1
47	Кратность грейферного полиспаста	$n$	2
48	Кратность полиспаста приведенная	$n_n$	2
49	Коэффициент условий работы	$m$	3
50	Коэффициент, характеризующий влияние отказа элемента на конструкцию	$m_1$	3
51	Коэффициент, учитывающий повреждение элементов конструкции в процессе эксплуатации	$m_2$	3
52	Коэффициент принятых допущений при расчете	$m_3$	3
53	Коэффициент неравномерности нагружения тяг	$K_{kl}$	2
54	Коэффициент неравномерности нагружения боковин	$K_{li}$	2
55	Коэффициент динамичности распора	$K_n$	2
56	Коэффициент полезного действия грейферного полиспаста	$\eta$	2
57	Коэффициент полезного действия блока	$\eta_{бл}$	2
58	Коэффициент динамичности	$k_s$	2
59	Коэффициент чувствительности материала к асимметрии цикла	$\eta_1$	3
60	Коэффициент приведения	$y_m$	2
61	Коэффициент состояния поверхности	$K_{пов}$	3
62	Коэффициент концентрации напряжений	$K_k$	3
63	Коэффициент упрочнения	$K_{уп}$	3
64	Коэффициент однородности по усталостным испытаниям	$K_o$	3



№ п/п	Термин	Обозначения	Применен в разделе
65	Коэффициент формы детали	$K_{\phi}$	3
66	Коэффициент нагруженности наиболее напряженных волокон	$K_{пл}$	3
67	Коэффициент трения	$f$	Приложение 10
68	Коэффициент внутреннего трения	$f_0$	
69	Коэффициент Пуассона	$\mu$	Приложение 7
70	Крутящий момент на стяжке	$M_{кт}$	
71	Крутящий момент на ноже	$M_{кр}$	3
72	Катет сварного шва	$k_k$	3
73	Коэффициент использования грейфера в работе	$\varepsilon$	3
74	Коэффициент приведения эквивалентной нагрузки	$\varphi_{экв}$	3
75	Коэффициент расчетной нагрузки	$K_{н1}, K_{ЕС}$	3
76	Кинематический коэффициент	$k_{кн}$	3
77	Крутящий момент в зубчатом зацеплении	$M'_{кр}$	3
78	Коэффициент долговечности	$K_{нл}, K_{FL}$	3
79	Коэффициент безопасности	$S_{нл}, S'_F$	3
80	Линия действия равнодействующей сил сопротивления	$r-r$	2
81	Масса грейфера	$G_{гр}$	2
82	Масса нижней траверсы	$G_{т.н}$	2
83	Масса верхней траверсы и тяг, связанных с одной челюстью	$G_{т.в}$	2
84	Масса челюсти	$G_{ч}$	Приложение 1
85	Масса зачерпнутого груза	$G_{x}^н$	
86	Масса груза, зачерпнутого одной челюстью, текущее значение	$Q_x$	2
87	Масса груза, зачерпнутая одной челюстью, максимальное значение	$Q_x^{\max}$	2
88	Момент инерции боковины	$I_x, I_y$	3
89	Моменты крутящие от внешней нагрузки	$M_{к1}, M_{к2}$	3
90	Момент сопротивления сечения при изгибе	$W$	3
91	Момент сопротивления полярный	$W_p$	3
92	Моменты в сечении Б—Б	$M_v, M_{нл}, M_z$	3
93	Модуль сдвига	$\sigma$	3
94	Модуль упругости	$E$	3
95	Масса тяги	$G_t$	3
96	Максимальное усилие в замыкающем канате	$S_{к\max}$	2
97	Максимальное и минимальное распорные усилия, действующие на боковину челюсти	$H_{\max}, H_{\min}$	2
98	Нормальное напряжение	$\sigma$	3
99	Напряжение среза	$\tau_{ср}$	3
100	Напряжения допускаемые	$[\sigma]$	3
101	Нормальные напряжения от действия моментов $M_v$ и $M_{нл}$	$\sigma_v, \sigma_{нл}$	3

№ п/п	Термин	Обозначения	Применен в разделе
102	Касательные напряжения стяжки от крутящего момента $M_{кр}$	$\tau_{к.т}$	3
103	Напряжения нормальные в стяжке	$\sigma_{вт}, \sigma_{мт}, \sigma_{пт}$	3
104	Насыпная плотность	$\rho$	3
105	Неопределенный параметр	$C$	Приложение 7
106	Нагрузка в $i$ -м шарнире	$P_i$	4
107	Направляющие косинуса	$\cos O_x, \cos O_y,$ $\cos O_z$	2
108	Начальное сопротивление материала сдвигу	$\tau'$	3
109	Нагрузки, действующие на тягú рамной конструкции	$K_1, K_2$	3
110	Начальный диаметр зубчатого сектора	$d_{\omega 1}$	3
111	Нормальная сила	$F_n$	3
112	Одноосное сжатие	$\sigma_m$	Приложение 6
113	Ординаты измененной и действующей эпюры крутящего момента	$m', m''$	3
114	Оси координат	$O_x, O_y, O_z$	2
115	Относительная влажность груза	$W_1$	Приложение 6
116	Осевой момент инерции	$I_{xj}$	3
117	Остаточная деформация	$\delta_{0,2}$	Приложение 3
118	Окружное усилие	$F'_t$	Приложение 3
119	Параметр линии действия равнодействующей сил сопротивления	$\lambda_R$	3
120	Перерезывающее усилие	$Q_{xi}$	3
121	Перемещение сечения под действием одиночной силы, совпадающей по направлению с силой	$\delta_{пф}, \delta_{пф}$	3
122	Перемещение сечения под действием единичного изгибающего момента, действующего в плоскости момента	$\delta_{mf}, \delta_{mф}$	3
123	Полный ход замыкающего каната	$L_3$	2
124	Площадь эпюр изгибающего и крутящего моментов	$S_b, K_1$	3
125	Полярные моменты инерции сечения боковины и стяжки	$I'_p, I_{pт}$	3
126	Постоянный полярный момент инерции сечения	$I_p$	3
127	Предел прочности материала	$\sigma_b$	3
128	Предел текучести материала при растяжении	$\sigma_T$	3
129	Предел выносливости при симметричном цикле по нормальным напряжениям	$\sigma_{-1}$	3
130	Предел выносливости при симметричном цикле при кручении	$\tau_{-1}$	3
131	Предел выносливости при пульсирующем цикле	$\sigma_{гк}$	3
132	Прогиб боковины	$f_v$	3

№ п/п	Термин	Обозначения	Применен в разделе
133	Проекция равнодействующей сил сопротивления	$R_v, R_H, R_z$	2
134	Проекция главного момента системы	$m_{ov}, m_{он}, m_{oz}$	2
135	Площадь сечения $A-A$ боковины челюсти	$E$	3
136	Перерезывающая сила, действующая на верхнюю траверсу	$Q_{xj}$	3
137	Поперечная сила, действующая в данном сечении	$Q_1$	3
138	Приведенный радиус кривизны	$\rho_{пр}$	3
139	Проекция сил $R_1, P, R$ , интенсивности действия $r_1$ на вертикальную и горизонтальную плоскости	$R_{1v}, R_{1H}, R_v,$ $R_H, P_v, P_H$ $r_{1v}, r_{1H}$	3
140	Плечо силы $P$	$h'$	3
141	Плечо силы $S_k$	$h_1$	3
142	Плечо силы $R_H$	$h_2$	3
143	Плечо силы $G_q$	$l_1$	3
144	Плечо силы $Q_x$	$l_2$	3
145	Плечо силы $S_k$	$l_3$	3
146	Плечо силы $K$	$l_4$	3
147	Равнодействующая сил сопротивления	$R$	2
148	Радиусы инерции сечения относительно главных осей $Q_x$ и $Q_y$	$i_x, i_y$	3
149	Размах грейфера	$L$	2
150	Распорное усилие	$H$	2
151	Расстояние между режущей кромкой и осью шарнира соединения тяги и челюсти	$l_6$	Приложение 2
152	Расстояние между осями центрального шарнира челюсти и шарнира соединения челюсти и тяги	$l_7$	Приложение 2
153	Реактивная осевая сила	$N$	3
154	Реактивный изгибающий момент	$M_{x1}$	3
155	Реакция кускового груза на нож	$P'$	3
156	Расстояние от оси шарнира до плоскости сечения	$h_3$	3
157	Расстояние от плоскости сечения до силы $0,5 S_k$	$h'_4$	3
158	Расстояние между узлами связи	$l'_1$	3
159	Радиальное усилие	$F'_r$	3
160	Сила сопротивления на режущей кромке челюсти	$R_1$	3
161	Средний размер куска	$a'$	3
162	Средняя координата заглубления челюсти в груз при зачерпывании	$y_{ср}$	3
163	Статическая поперечная сила	$Q_{ст}$	3
164	Статический прогиб	$y_{ст}$	3
165	Статический момент	$S_{xj}$	3
166	Скорость подъема груза	$v$	3

№ п/п	Термин	Обозначения	Применен в разделе
167	Текущее значение горизонтальной координаты грейфера	$x'$	2
168	Толщина днища	$\delta_1$	3
169	Толщина ножа	$\delta$	3
170	Толщина сечения боковины	$\Delta_1$	3
171	Толщины и длины открытой части элементов сечения	$\delta_1, f_1$	3
172	Угол наклона замыкающего каната	$\psi_1$	2
173	Угол между прямой, соединяющей режущую кромку, и осью шарнира соединения тяги с челюстью и горизонталью	$\Theta$	Приложение 2
174	Угол наклона тяги грейфера в плоскости $xOy$	$\alpha_T$	3
175	Угол наклона тяги грейфера в плоскости $zOy$	$\psi$	3
176	Угол наклона тяги грейфера в плоскости $zOx$	$\gamma_T$	3
177	Угол челюсти	$\alpha_2$	Приложение 2
178	Угол поворота боковины у сечения	$\varphi_v$	3
179	Угол поворота сечения боковины под действием единичного момента относительно оси $Ox$	$\Theta_{m\varphi}$	3
180	Угол поворота сечения под действием моментов $P_H x_p$ и $M_K(P_H)$	$\gamma_H, \delta_{mv}$	3
181	Угол поворота сечения под действием изгибающих моментов $M_{K1}, M_{K2}$	$\varphi_{H1}, \varphi_{H2}$	3
182	Ударный коэффициент	$K_D$	2
183	Удельное давление на втулку	$P_{уд}$	4
184	Усилие в замыкающем канате, текущее	$S_K$	2
185	Удельное сопротивление резанию мелкокускового материала или сопротивление деформатора для крупнокусковых материалов	$P_0$	3
186	Удлинение стяжки от действия единичной силы	$\lambda'_1$	3



№ п/п	Термин	Обозначения	Применен. в разделе
187	Усилия в тяге и его проекции на оси координат	$K, K_x, K_y, K_z$	2
188	Усилия в шарнире соединения челюсти с нижней траверсой и ее проекции на оси $Ox$ и $Oy$	$P_{1H}, P_{1V}$	3
189	Условный радиус	$R'$	Приложение 2
190	Угол зацепления зубчатого сектора	$\alpha_\omega$	3
191	Удельная расчетная нагрузка	$q$	3
192	Усилие в рычагах клещевого грейфера	$Z_p$	3
193	Угол естественного откоса груза	$\gamma$	3
194	Усилие в верхней траверсе от грейферного полиспаста	$Z_u$	3
195	Усилие в нижней траверсе от грейферного полиспаста	$Z_n$	3
196	Фактическое число часов работы подшипника	$T$	3
197	Цилиндрическая жесткость днища	$D$	Приложение 7
198	Ширина челюсти	$B$	2
199	Ширина верхней траверсы	$B_T$	3
200	Ширина сечения тяги	$a_c$	3
201	Ширина зубчатого сектора	$b_\omega$	3
202	Эквивалентные нормальные напряжения в стяжке	$\sigma_{ЭКВ}$	3
203	Эквивалентное усилие в замыкающем канате	$S_{ЭКВ}$	3
204	Эквивалентная нагрузка	$P_{ЭКВ}$	3

Обозначение величин  
(расположены в алфавитном порядке)

Обозначение	Номер по табл. 1	Обозначение	Номер по табл. 1	Обозначение	Номер по табл. 1
$a_x$	43	$f_0$	68	$I'_p$	125
$a_y$	43	$f_v$	132	$I_{pT}$	125
$a_l$	45	$f_l$	171	$I_p$	126
$a'$	161	$G_{гр}$	81	$i_x$	148
$a_c$	200	$G_{т.н}$	82	$i_y$	148
$B$	198	$G_{т.в}$	83	$K_D$	14
$B'$	23	$G_y$	84	$K_{D2}$	15
$B_T$	199	$G^H_x$	85	$K_{D3}$	16
$b\omega$	201	$G$	93	$K_{к1}$	53
$c$	105	$G_T$	95	$K_{н1}$	54
$\cos O_x,$ $\cos O_y,$ $\cos O_z$	107	$H_1, H_2$	3	$K_H$	55
$D$	197	$H_{max}, H_{min}$	97	$K_{пов}$	61
$D_{6л}$	26	$H$	150	$K_K$	62
$d_n$	27	$h$	4	$K_{уп}$	63
$d$	11	$h_y$	5	$K_o$	64
$d\omega_1$	110	$h'$	140	$K_\phi$	65
$\varepsilon_2$	1	$h_1$	141	$K_{пл}$	66
$\varepsilon$	73	$h_2$	142	$K_{н1}$	75
$E$	94	$h_3$	156	$K_{Гс}$	75
$F'_T$	18	$h'_4$	157	$K_{нL}$	78
$F_n$	111	$I'_T$	18	$K_{FL}$	78
$F'_t$	118	$I_x$	88	$K_1$	109
$F$	135	$I_y$	88	$K_2$	109
$F'_r$	159	$I_{xj}$	116	$K_1$	124
$f_1$	22	$M_{xj}$	34	$K_D$	182
$f$	67	$M_1$	35	$K$	187
$K_x$	187	$M_2$	35	$P_{экв}$	204
$K_y$	187	$M_{кр}$	70	$P_v$	139
$K_z$	187	$M'_{кр}$	77	$P_{1H}$	188
$k_d$	46	$M_{к1}$	89	$P_H$	139
$k_n$	46	$M_{к2}$	89	$P_{IV}$	188
$k_s$	58	$M_v$	92	$P'$	155
$k_K$	72	$M_H$	92	$P_{yo}$	183
$k_{KH}$	76	$M_z$	92	$P_c$	106
$L$	149	$M_{x1}$	154	$P$	6
$L_1$	21	$m$	49	$P_0$	185
$L_2$	17	$m_1$	50	$Q$	9
$L_3$	123	$m_2$	51	$Q_x$	86
$l_{в.т}$	12	$m_3$	52	$Q_{xmax}$	87
$l_T$	13	$m'$	113	$Q_{x1}$	120
$l'_T$	18	$m''$	113	$Q_{xj}$	136
$l_K$	24	$m_{ov}$	134	$Q_1$	137
$l_\phi$	28	$m_{OH}$	134	$Q_{ст}$	163
$l_n$	29			$q$	191
$l_1$	143			$q_1$	8
$l_2$	144			$q_2$	8

Обозначение	Номер по табл. 1	Обозначение	Номер по табл. 1	Обозначение	Номер по табл. 1
$l_3$	145	$m_{oz}$	134	$R$	147
$l_4$	146	$N$	153	$R_1$	160
$l_6$	151	$n$	47	$R'$	189
$l_7$	152	$n_n$	48	$R_v$	133
$l'_1$	158	$Ox$	114	$R_H$	133
$M_o$	7	$Oy$	114	$R_z$	133
$M_{изг}$	33	$Oz$	114	$R_{lv}$	139
$R_{1H}$	139	$\omega$	2		
$R_v$	139	$x$	40		
$R_H$	139	$x_{np}$	31		
$r_1$	32	$x_1$	38		
$r-r$	80	$x_p$	39		
$S_H$	79	$x_H$	41		
$S_{экв}$	203	$x'$	167		
$S_K$	184	$y$	40		
$S_{xj}$	166	$y_1$	38		
$S_{кmax}$	96	$y_p$	39		
$S_1$	124	$y_H$	41		
$S_F$	79	$y_o$	44		
$T-T$	37	$y_k$	44		
$T_o$	196	$y_m$	60		
$V_o$	10	$y_{cp}$	162		
$V_{30}$	10	$y_{ст}$	164		
$v$	166	$z$	42		
$W$	90	$z_p$	192		
$W_1$	115	$z_{в}$	194		
$W_p$	91	$z_H$	195		

ГРЕЧЕСКИЙ АЛФАВИТ

$\alpha_T$	174	$\lambda_T$	30	$[\tau']$	25
$\alpha_2$	177	$\rho_{np}$	138	$\tau$	36
$\alpha_\omega$	190	$\rho$	104	$\tau_{cp}$	99
$\delta$	169	$[\sigma_{изг}]$	19	$\tau_{кт}$	102
$\delta_{o2}$	117	$[\sigma_{гк}]$	20	$\tau'$	108
$\delta_{nf}$	121	$\sigma$	98	$\tau_{-1}$	130
$\delta_{n\phi}$	121	$\sigma_v$	101	$\varphi_{экв}$	74
$\delta_{mf}$	122	$\sigma_H$	101	$\varphi_v$	178
$\delta_{m\phi}$	122	$[\sigma]$	100	$\varphi_{H1}$	181
$\delta_1$	168	$\sigma_{vT}$	103	$\varphi_{H2}$	181
$\delta_1$	171	$\sigma_{MT}$	103	$\psi_1$	172
$\Delta_1$	170	$\sigma_{HT}$	103	$\psi$	175
$\eta$	56	$\sigma_m$	112	$\gamma_T$	176
$\eta_{ол}$	57	$\sigma_{в}$	127	$\gamma_H$	180
$\eta_1$	59	$\sigma_T$	128	$\gamma$	193
$\lambda_R$	119	$\sigma_{-1}$	129	$\theta$	173
$\lambda'_T$	186	$\sigma_{гк}$	131	$\theta_{m\phi}$	179
$\mu$	69	$\sigma_{экв}$	202		

## ВЫБОР ПАРАМЕТРОВ ГРЕЙФЕРОВ

1. При проектировании штанговых грейферов к кранам грузоподъемностью свыше 160 кН, параметры которых не оговорены ОСТ 31.4004—82, расчетам на прочность должен предшествовать выбор основных параметров, которые следует находить, руководствуясь приведенными ниже соотношениями, и затем полученные величины вводить в расчетные схемы.

Для грейферов с гарантированной устойчивостью на откосах и

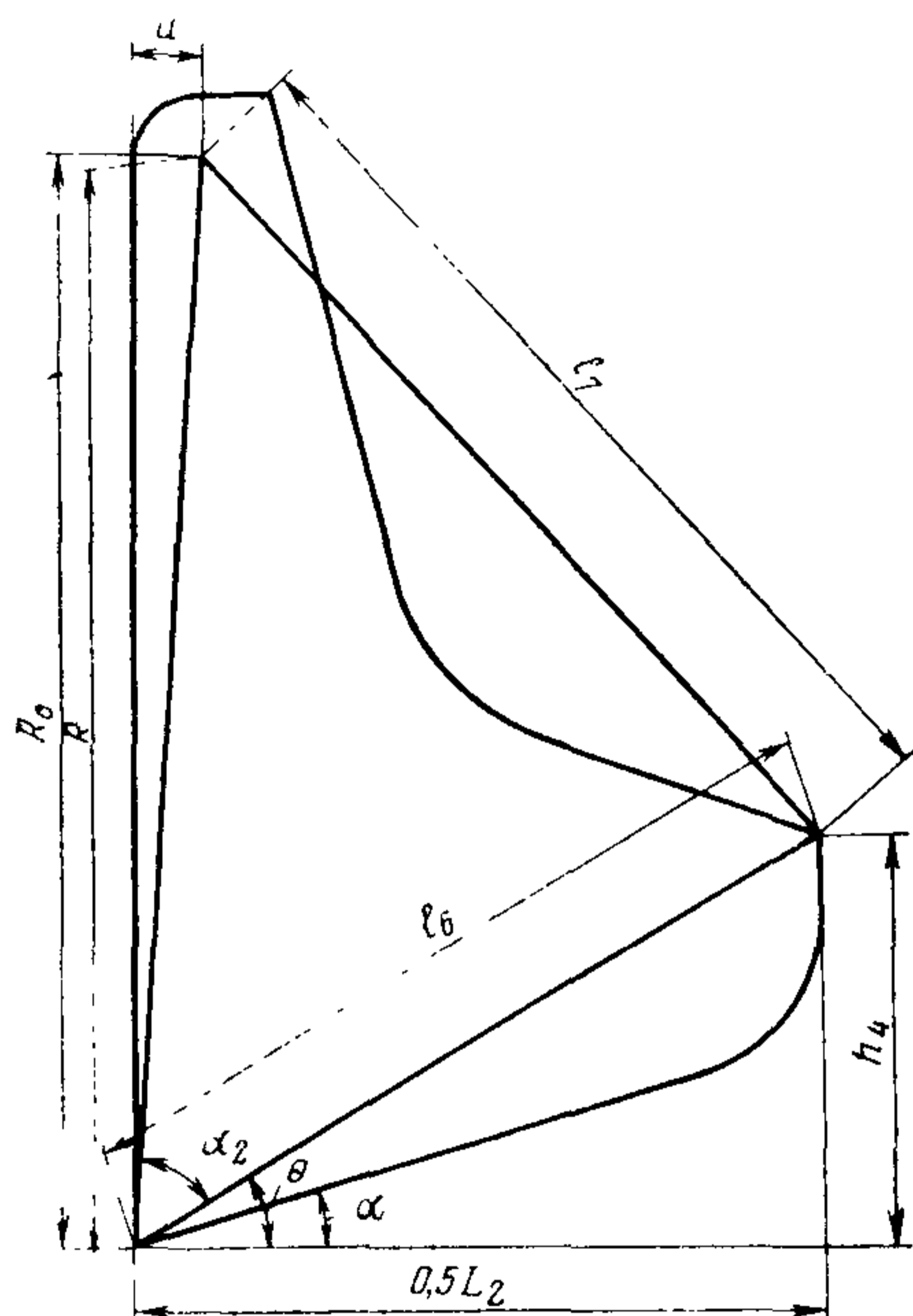


Рис. 55. Схема для выбора параметров челюсти

неровностях штабеля отношение  $B/L$  следует принимать в диапазоне от 0,5 до 0,7. Кратность грейферного полиспафта  $n$  выбирать от 3 до 4, где меньшее значение предпочтительнее принимать для легкозачерпываемых грузов при отношении  $L_3/L = 0,52 \div 0,60$ . Допускается принимать значение  $n = 5$  в следующих случаях:

если из-за увеличения нагрузок в грейфере и возрастания его собственной массы последняя не превысит значений, оговоренных ГОСТ 24599—81;

если при более низких значениях не достигается нормальная зачерпывающая способность.

Высоту челюсти до шарнира тяги  $h_ч$  (в мм) определять при среднем значении угла  $\theta = 25^\circ$  (рис. 55) по соотношению



## Значения корректирующих коэффициентов

Категория	Состояние	Обозначение	$k_{\text{ч}}$	$k_{\text{д}}$	Группа	Насыпная плотность, т/м <sup>3</sup>	Обобщенная характеристика	$k_{\text{н}}$
Пылевидные порошкообразные	Уплотненные	МУ	1,17	0,90	I	0,7—0,63	Весьма легкие	1,25
Мелкозернистые	Неуплотненные	МНУ	1,26	0,85	II	0,8—1,0	Легкие	1,18
Крупнозернистые	Свеженасыпанные	МСН	1,38	0,80	III	1,25—2,0	Средние	1,12
Мелкокусковые	Уплотненные	КУ	1,15	0,95	III	1,25—2,0	»	1,12
Среднекусковые	Неуплотненные	КНУ	1,21	0,90	IV	2,5—3,2	Тяжелые	1,06
81 Крупнокусковые	Свеженасыпанные	КСН	1,33	0,85	V	4—4,5	Весьма тяжелые	1,00

$$h_{\text{ч}} = 0,466k_{\text{д}}k_{\text{н}}\sqrt[3]{V_{30}}; \quad L_2 = 2k_{\text{д}}\sqrt[3]{V_{30}},$$

где  $k_{\text{д}}$ ,  $k_{\text{н}}$  — корректирующие коэффициенты, выбирать по таблице.

Высоту челюсти до центрального шарнира — условный радиус  $R$  (в мм) определять с учетом размещения материала ниже тяги на уровне  $0,9h_{\text{ч}}$  по соотношению

$$R = (0,42k_{\text{д}}k_{\text{ч}} + 0,577k_{\text{д}} + 0,2)\sqrt[3]{V_{30}}.$$

Полная высота  $H_2$  (в мм) закрытого грейфера  $H_2 = R + h_0$ , где  $h_0 = \sqrt[5]{V_{30}}$  — расстояние от центрального шарнира челюсти до верхней кромки головки грейфера.

Длину тяги  $l_{\text{т}}$  (в мм) находить по соотношению

$$l_{\text{т}} = \frac{\sqrt{(0,5L_2 - C_{\text{т}})^2 + (H_2 - h_{\text{ч}} - d_{\text{т}})^2}}{\cos \arctg \frac{0,5B - b_{\text{т}}}{H_2 - h_{\text{ч}} - a_{\text{т}}}}$$

Ориентировочно толщину ножа  $\delta$  (в, м) определять по соотношению

$$\delta = 0,012\rho\sqrt[3]{V_{30}}.$$

с последующей корректировкой расчетом на прочность.

Геометрические размеры челюстей при двухшарнирном креплении, согласно обозначениям на рис. 55, определять по соотношениям:

$$l_{\text{т}} = \sqrt{(R - h_{\text{ч}})^2 + (0,5L_2 + a)^2}; \quad R_0 = \sqrt{R^2 + a^2}; \quad l_6 = \sqrt{0,25L_2^2 + h_{\text{ч}}^2}.$$

При профилировании челюсти угол  $\alpha'$  на основании многолетнего опыта проектирования и эксплуатации грейферов принимать от  $10^\circ$  до  $12^\circ$ . Для подгребающих и клещевых грейферов он составляет величину от  $12^\circ$  до  $20^\circ$ , причем большее значение — для труднозачерпываемых грузов.

Максимальный угол раскрытия челюстей  $2\alpha_2 = 150^\circ$ , а размах находится из соотношения  $L = 2R \sin \alpha_2 + 2a$ .

2. Параметры клещевых грейферов должны определяться также, как и штанговых, за исключением выбора соотношения длин верхней и нижней частей рычага челюсти относительно центрального шарнира. В зависимости от свойств перегружаемого материала это соотношение должно быть в пределах:  $0,5$  — для труднозачерпываемых, кусковых грузов;  $0,33$  — для легкозачерпываемых грузов. Кратность замыкающего полиспаста должна быть не более  $n = 3$ .

3. Основные параметры и размеры подгребающих грейферов должны быть определены по следующим значениям:

$\alpha_2$  — угол наклона днища челюсти к горизонтали (выбирать из диапазона от 15 до 25°);

$\beta = 40^\circ$  — угол наклона задней кромки челюсти к горизонтали;

$h = 0,74\sqrt[3]{V_{30}}$  — высота ковшовой части челюсти до диафрагмы;

$B = 1,4\sqrt[3]{V_{30}}$  — ширина челюсти, м;

$L$  — размах челюстей, м (выбирать из соотношения  $L = (1,85 \div 1,93)h_1$ , где  $h_1$  — расстояние от режущей кромки челюсти до верхнего шарнира);

$L_2 = 2h_1$  — длина закрытого грейфера, м;

$G_v = 0,55V_{30}^{2/3}$  — масса ковшовой части, кг.

**ОПРЕДЕЛЕНИЕ ДОПУСКАЕМЫХ НАПРЯЖЕНИЙ  
ДЛЯ ОЦЕНКИ ВОЗДЕЙСТВИЯ УДАРНЫХ НАГРУЗОК**

Условные допускаемые напряжения для элемента в целом находятся из соотношения  $[\sigma] = K_{пл}\sigma_T$  (табл. 1 и 2), где  $K_{пл} \geq 1$  — коэффициент, учитывающий допустимость в наиболее напряженных волокнах остаточной деформации  $\delta_{02}$ , что приводит к повышению условного допускаемого напряжения. Зависит от конструкции системы и ее динамических характеристик.

При расчете деталей, работающих на чистый срез или кручение, напряжения определять по формуле

$$[\tau] = \frac{K_{пл}\sigma_T}{\sqrt{3}}.$$

При сложном напряженном состоянии расчетное напряжение в наиболее нагруженной точке вычисляется как эквивалентное:

$$\sigma_{экр} = \sqrt{\sigma^2 + 3\tau^2},$$

где  $\sigma$  — нормальные напряжения от растяжения или изгиба;  
 $\tau$  — касательные напряжения от среза или кручения.

Таблица 1  
Допускаемые напряжения при изгибе элемента

$\sigma_{02}$ , МПа	$E = 2 \cdot 10^5$ , МПа	
	$K_{пл}$	$[\sigma_{изг}]$ , МПа
200	1,44	289
300	1,41	423
400	1,37	550
500	1,34	673
600	1,32	793
700	1,30	910
800	1,27	1020
900	1,24	1120
1000	1,20	1245



Значение коэффициента  $K_{пл}$  и допускаемых напряжений при изгибе

$\sigma_{02}$ , МПа	Коэффициент упрочнения $K_{уп}$			
	0,1		0,2	
	$K_{пл}$	$[\sigma_{изг}]$ , МПа	$K_{пл}$	$[\sigma_{изг}]$ , МПа
200	1,33	266	1,21	242
300	1,33	399	1,25	375
400	1,32	528	1,25	500
500	1,30	650	1,24	620
600	1,30	780	1,24	744
700	1,27	890	1,22	854
800	1,26	1010	1,22	975
900	1,24	1115	1,22	1100
1000	1,22	1220	1,22	1220

## ИНСТРУКЦИЯ ПОЛЬЗОВАТЕЛЮ ПАКЕТОМ ПРИКЛАДНЫХ ПРОГРАММ В ВК LIRA

1. В состав ВК LIRA включены каталогизированные процедуры LIRA1, LIRA2.

Процедура LIRA1 предназначена для: ввода исходной информации; печати сжатых и развернутых документов; создания внутренних форматов данных; контроля внутренних форматов данных.

Созданные процедурой форматы данных фиксируются на НМД с дальнейшим использованием в расчете по процедуре LIRA2.

Процедура LIRA2 предназначена для накопления общей системы уравнений; преобразования системы линейных уравнений к треугольному виду прямым ходом по Гауссу; внесения узловых нагрузок от динамического воздействия, форм и периодов колебаний конструкции; приведения местных нагрузок на элементы к узловым; вычисления перемещений; вывода перемещений; сортировки перемещений по элементам; вычисления усилий и корректировки их на местные нагрузки, вывода усилий на печать.

2. Оформление пакета-задания для ввода исходной информации и контроля ее при работе с процедурой LIRA1:

П/Карта 1) формирует задание  
//LIRA1\_IJOB\_MSGLEVEL=(Ф, Ф), REGION=180K, TIME=  
=2ФФ.

П/Карта 2) описывает библиотеку загрузочных модулей  
||IOBLIB\_DD\_DSN=LIRA.L, DISP=SHR.

П/Карта 3) вызывает процедуру LIRA 1  
||S1\_EXEC=LIRA1, DWF=KEEP, NWF=LIRA1, VWF=111111.

П/Карта 4) описывает выходной набор данных ||SYSIN\_  
DD<sup>1</sup>.

После П/Карта 4) следуют исходные данные.

П/Карта 5) — ограничитель ввода.

1

П/Карта 6) — конец задания.

Оформление пакета-задания для ввода исходной информации, контроля ее и вычисления перемещения усилий, реакций, напряжений при работе с процедурой LIRA2.

П/Карта 1) иницирует задание  
||LIRA2\_IJOB\_MSGLEVEL=(Ф, Ф) REGION=2ФФК, TIME=  
=200,

||ROLL=(YES, YES).

П/Карта 2) описывает библиотеку загруженных модулей  
||IOBLIB\_DD\_DSN=LIRA.L, DISP=SHR.

П/Карта 3) вызывает процедуру LIRA2

---

<sup>1</sup> Исходные данные вводятся с перфокарт, наборы которых находятся на кафедре ПТМ.

```
|| S2_EXEC_LIRA2, NWF=LIRA1, DWF=KEEP, DUS=KEEP,  
|| NUS=LIRA2, UWF=111111, VUS=111111.
```

П/Карта 4) указывает на необходимый объем наметки на НМД

```
|| MR2. FORM5_DD_UNIT=5Ф5Ф, SPACE=(CYL, (2Ф, 1Ф)),  
|| VOL=SER=111111,  
|| DCB=(BLKSIZE=3625, RECFM=F, OPTCD=F, DSORG=DA).
```

П/Карта 5) указывает на необходимый объем памяти на НМД

```
|| ST1. WRBDAM DD UNIT=5Ф5Ф, VOL=SER=111111,  
|| SPACE=(CYL(5,5), RLSE),  
|| DCB=(DSORG=DA, OPTCD=F, BLKSIZE=3625)
```

П/Карта 6) — конец задания.

Пакет прикладных программ ВК LIRA передан ОИИМФу (кафедре ПТМ) НИИАССОМ для внедрения при расчетах грейферов на прочность.

3. Метод конечных элементов (МКЭ) является важнейшим для исследования и расчета на прочность сложных упругих конструкций и, в частности, металлоконструкций канатных грейферов; связан с ЭВМ типа ЕС. Для расчета упругодеформированного состояния челюстей грейферов рассматриваемых типов рекомендуются два подхода при линейной постановке задачи и составлении моделей исследования на базе как прямоугольных конечных элементов (КЭ), так и треугольных. Следует учитывать, что области прямоугольной формы, чему не отвечает сложная конфигурация боковины грейфера, могут описываться прямоугольными КЭ, которые по общему числу степеней свободы превосходят треугольные. Это предопределяет лучшее приближение к фактическому напряженно-деформированному состоянию и позволяет при той же точности составить систему с меньшим числом прямоугольных КЭ. В то же время сложную геометрию элементов грейферов лучше аппроксимировать треугольными КЭ для более точного наложения сетки и покрытия области исследования и расчета.

Согласно принятым допущениям конструкции боковины и днища расчленяются на КЭ (рис. 56—62). Представляется нумерация элементов и узлов, отвечающая принципу: наибольшая разность номеров узлов, относящихся к одному элементу, минимальна. Геометрия исследуемой конструкции описывается в общей правой декартовой системе координат, где местоположение каждого узла определяется тремя значениями —  $x$ ,  $y$ ,  $z$ . Фиксируются опорные закрепления, в которые вводятся связи и характер закрепления узлов. Исходная информация для введения в программу ВК «LIRA» заносится в требуемые документы.

Документ 0 «Заглавный» — содержит информацию о последовательности процесса исследования и управления им. Документ 1 «Элементы» — содержит информацию, в которую входят характеристики материалов и жесткости. Документ 2 «Шарниры» — при

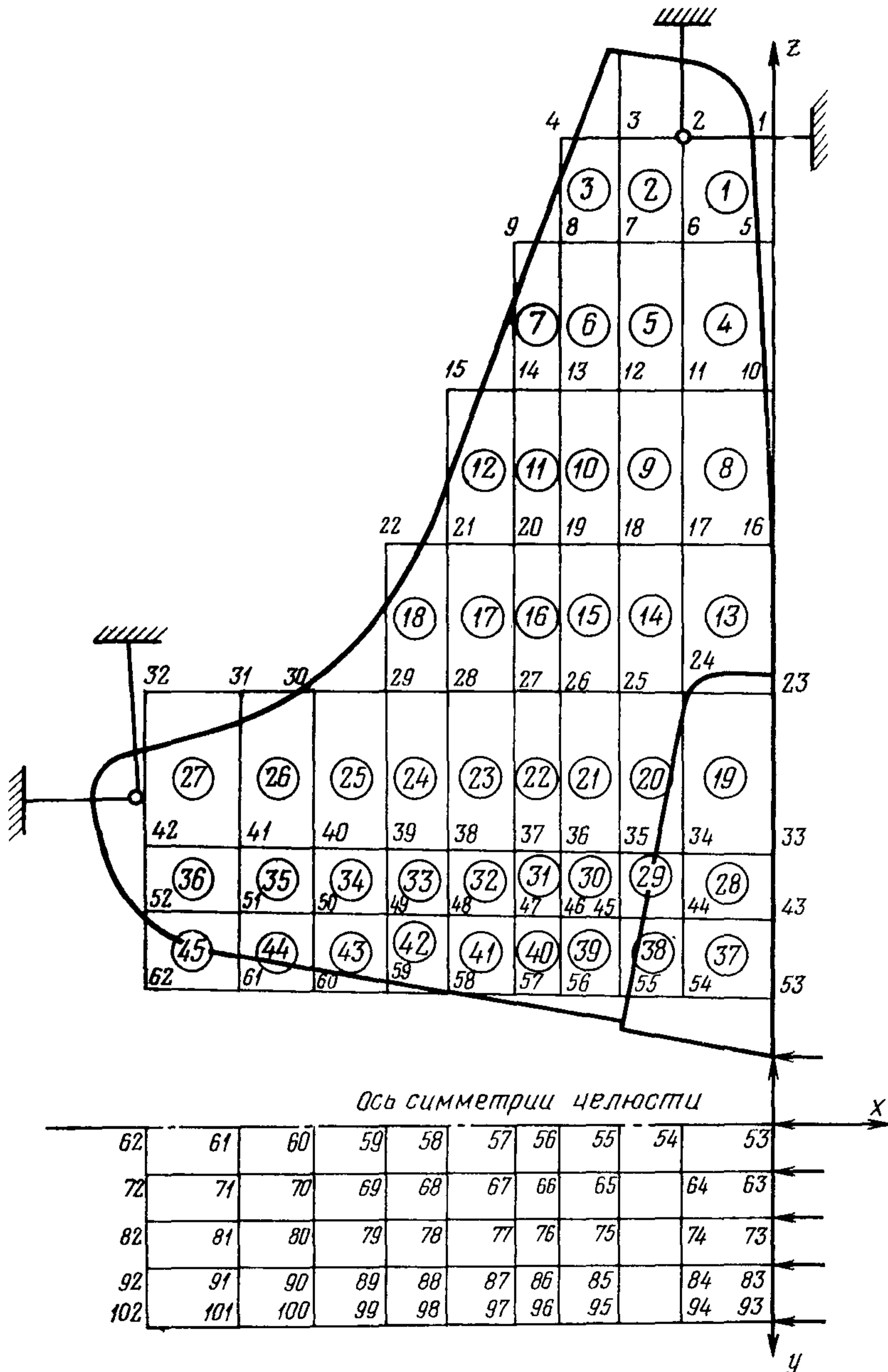


Рис. 56. Расчетная схема бокового кронштейна системы «упруго-податливая челюсть»: из библиотеки элементов: «элемент-41». В каждом узле пяти степеней свободы: горизонтальные перемещения относительно осей  $x$ ,  $y$ ,  $z$  и углы поворота относительно  $x$  и  $y$ .



реализации данного исследования не требуется. Документ 3 «Жесткостные характеристики» — номером типа жесткости кодируется конструкция системы. Документ 4 «Координаты» — содержит информацию об абсциссах, ординатах и аппликатах каждого узла системы. Документ 5 «Связи» — содержит информацию о ко-

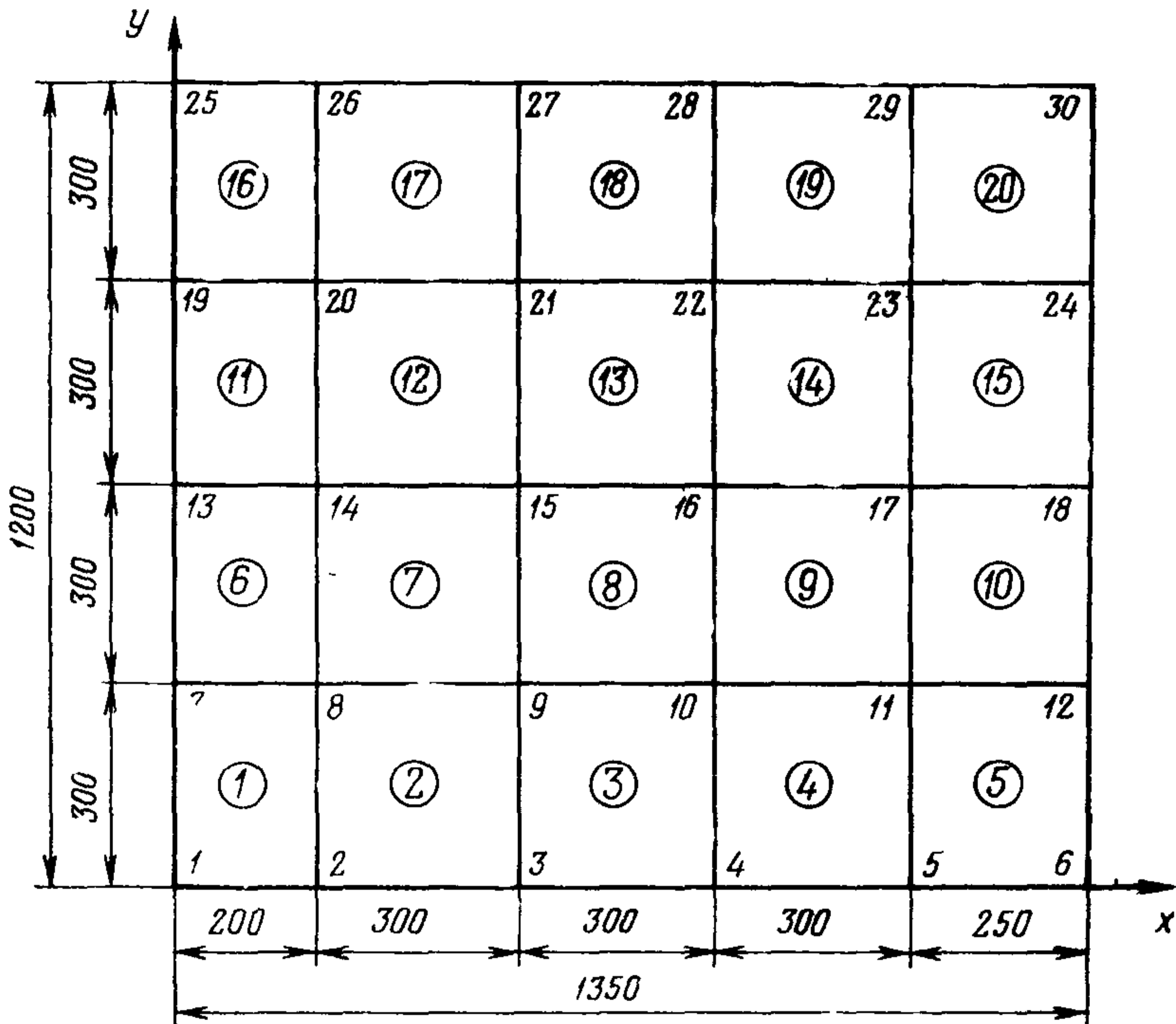


Рис. 57. Расчетная схема дна челюсти: нагрузка, распределенная по отдельным элементам, сосредоточенная либо равномерно распределенная по всей плоскости дна, координата  $z=0$ . Из библиотеки элементов — «элемент-41» с пятью степенями свободы

личестве степеней свободы каждого узла в принятой системе кодирования согласно наложенным связям. Документ 6 «Типы нагрузок» и документ 7 «Величина нагрузок» — содержат информацию о типе и величине нагрузок в узлах и элементах. Пример заполнения документов приведен в справочном приложении 12.

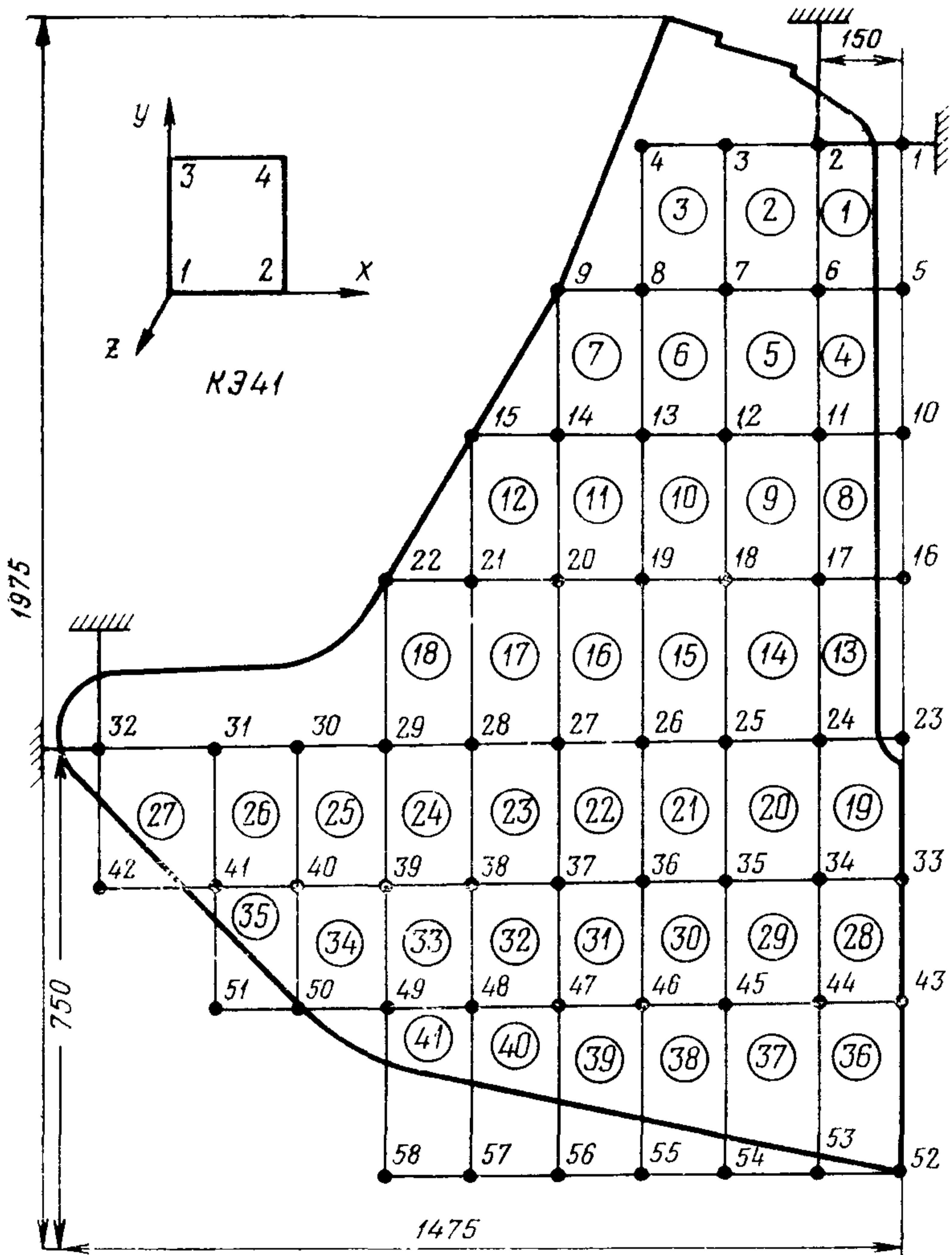


Рис. 58. Разбивка боковины на прямоугольные конечные элементы

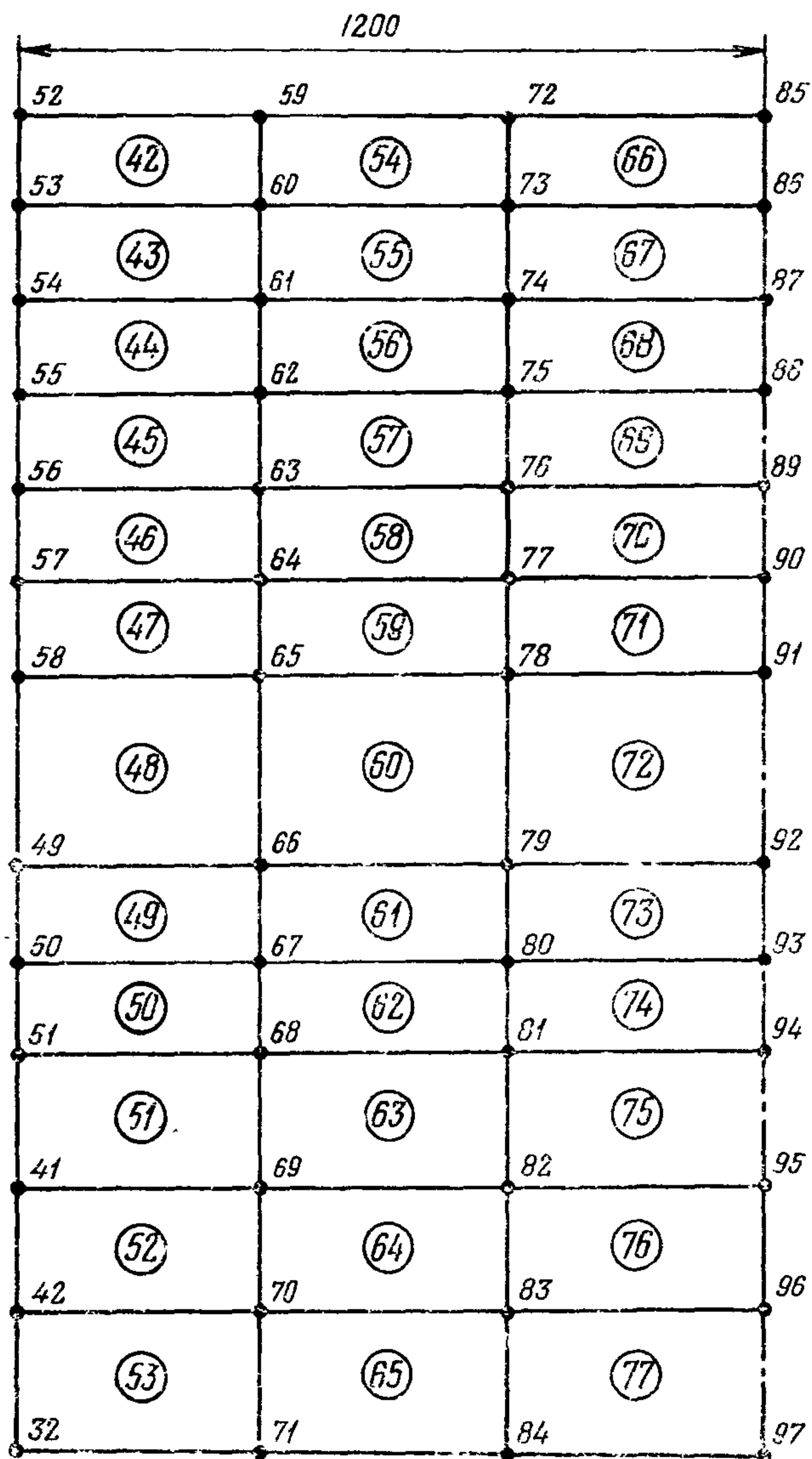


Рис. 59. Разбивка днища на прямоугольные конечные элементы

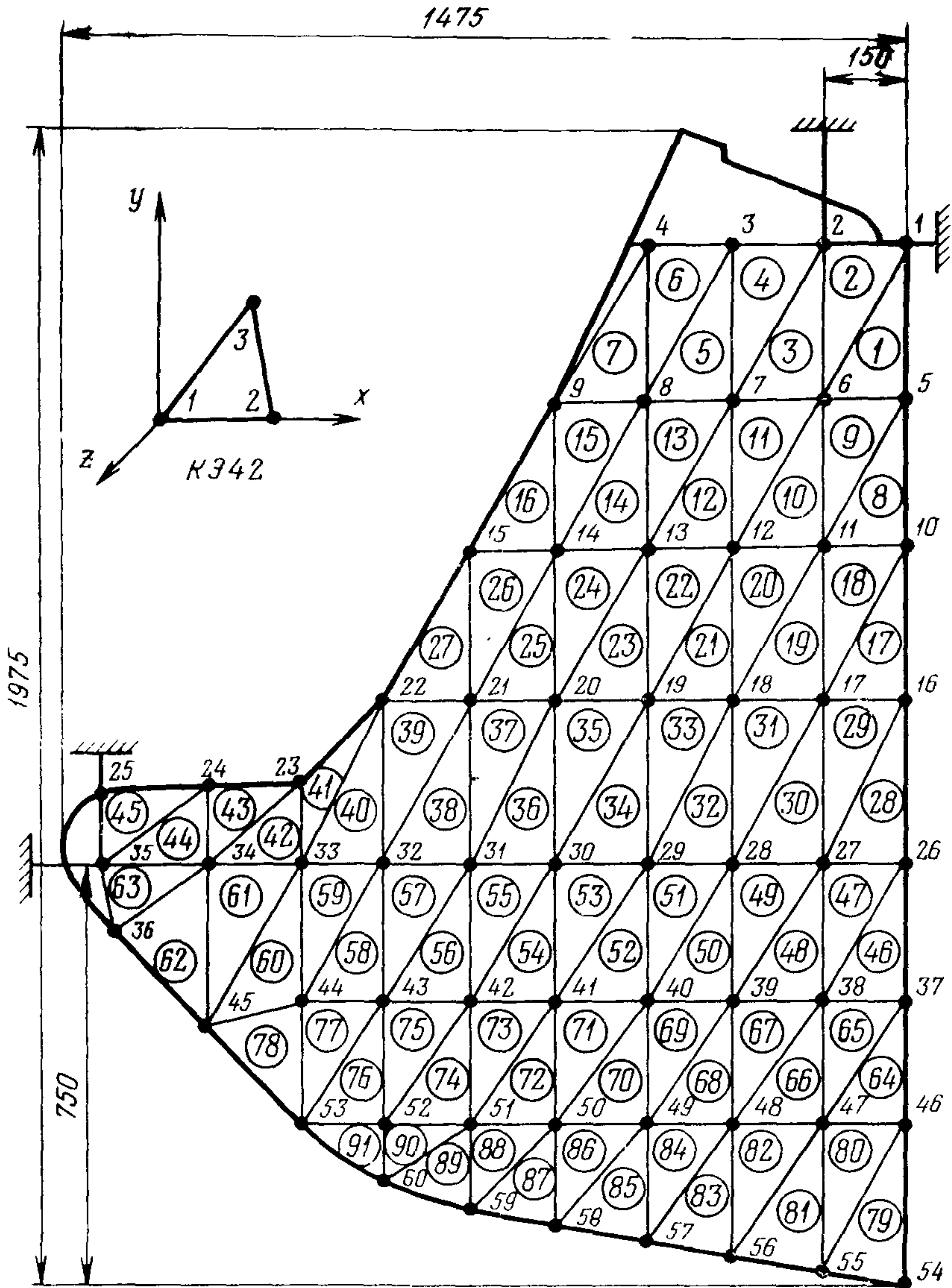


Рис. 60. Разбивка боковины на треугольные конечные элементы



После выполнения автоматизированного расчета на ЭВМ на выходе печатаются искомые параметры напряженно-деформированного состояния элементов челюсти как функции геометрических параметров системы, ее упругих характеристик и характера

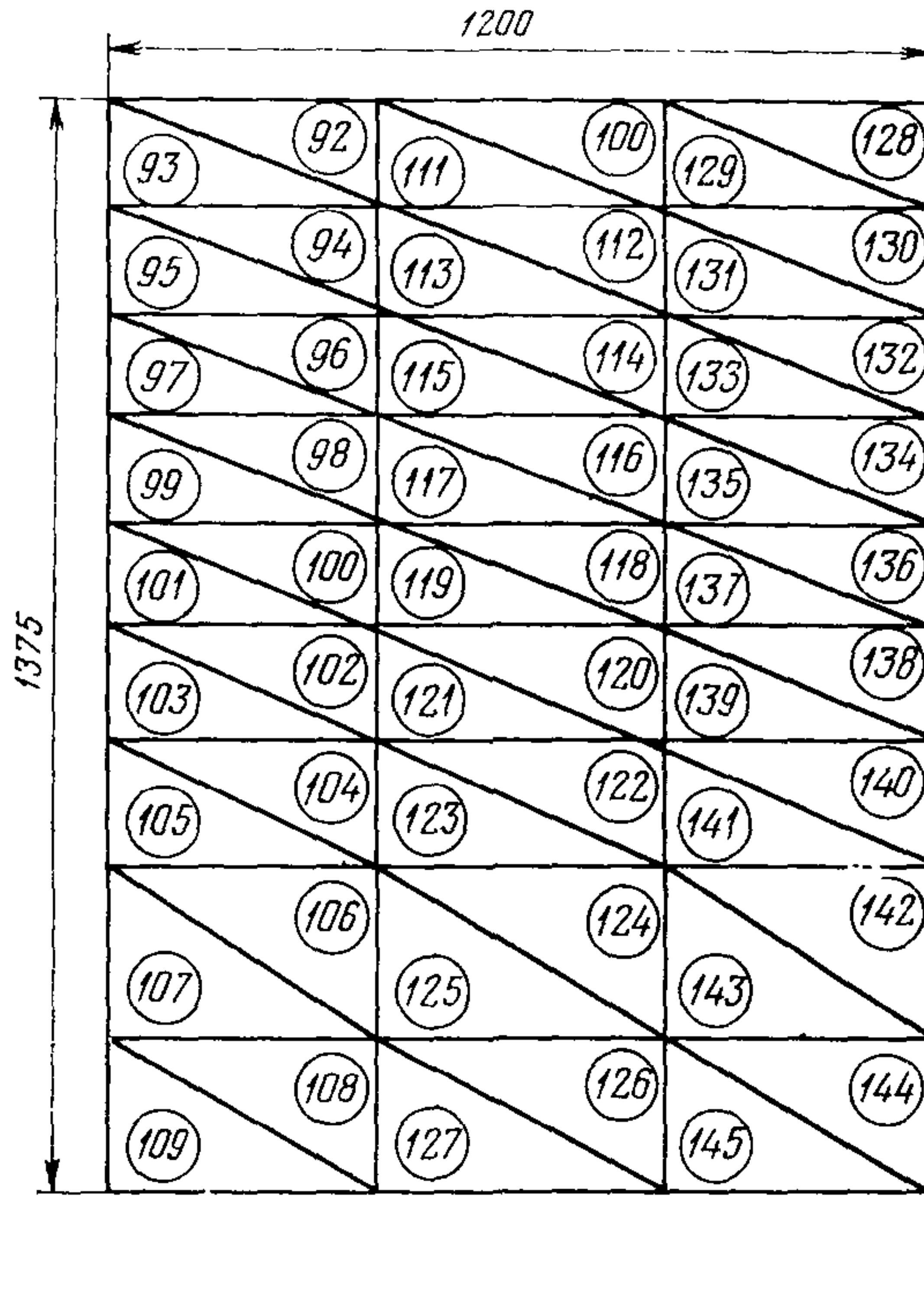


Рис. 61. Разбивка днища на треугольные конечные элементы

силового воздействия, которые определяются условиями эксплуатации канатного грейфера. Напряженно-деформированное состояние системы получено в виде большого количества распечаток в примерах расчета итоговых данных по напряжениям, представленных графически для прямоугольных и треугольных КЭ согласно библиотеке КЭ ВК «LIRA». Выданные на печать и оформленные графически нормальные напряжения ориентированы относительно местной системы координат по осям  $x$  и  $y$  и приведены в примере расчета (рис. 63, 64).

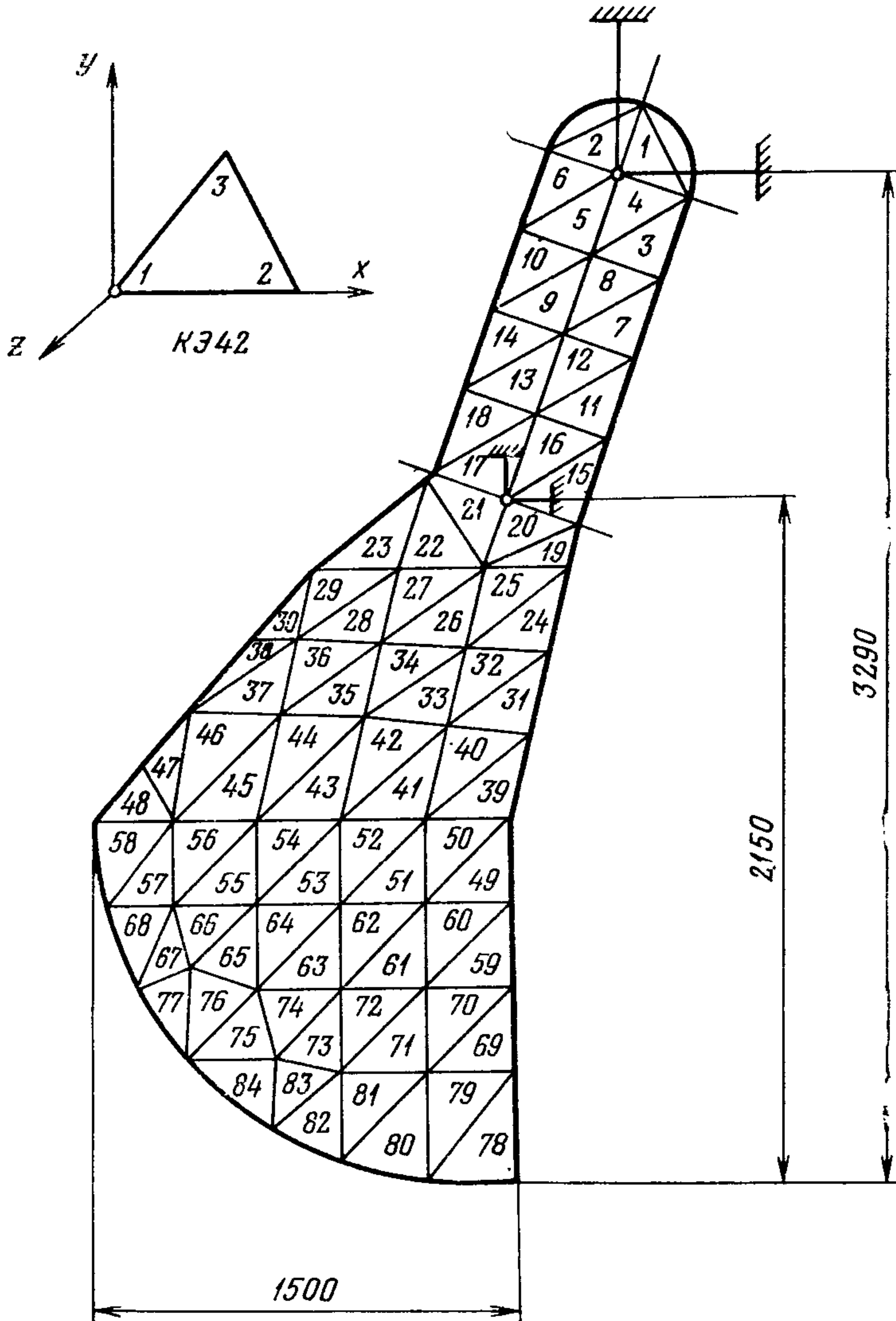


Рис. 62. Схема разбивки боковины клещевого грейфера на треугольные конечные элементы

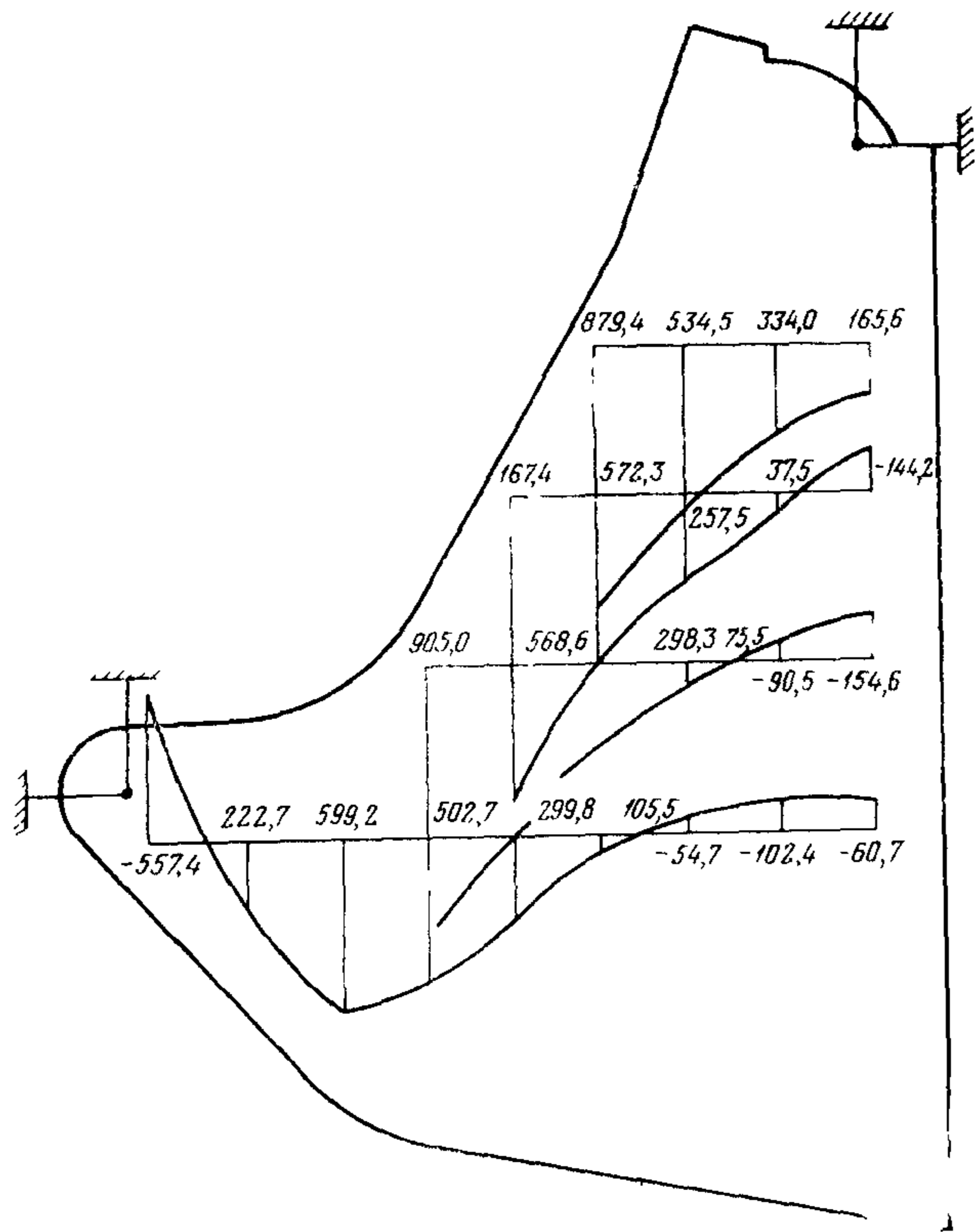


Рис. 63. Искомые параметры напряженно-деформированного состояния боковины (пример)

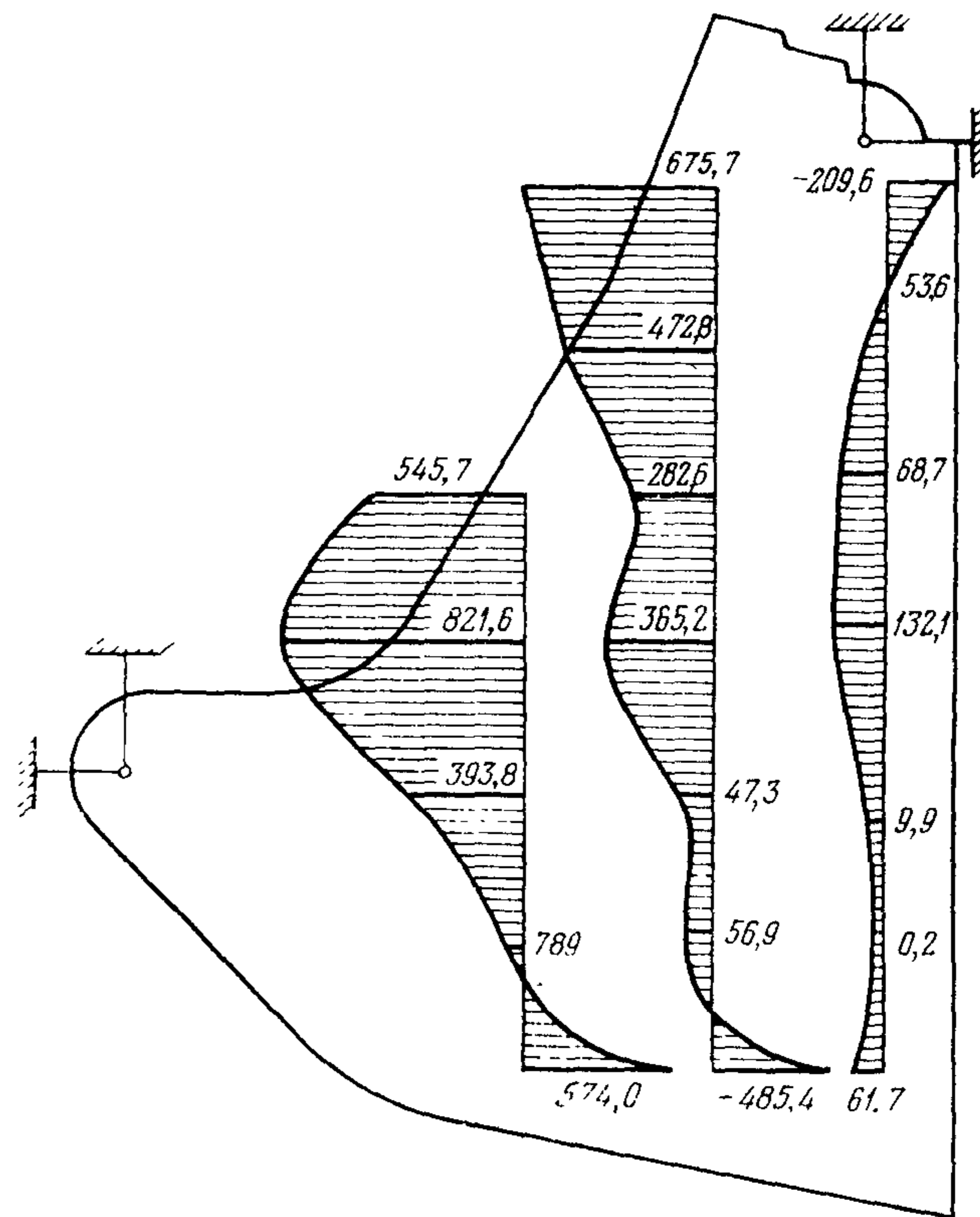


Рис. 64. Искомые параметры напряженно-деформированного состояния боковины (пример)

ВЫБОР РАСЧЕТНОЙ СХЕМЫ В ЗАВИСИМОСТИ ОТ  
ХАРАКТЕРИСТИК ГРУЗА

Наименование груза	Насыпная плотность $\rho$ , т/м <sup>3</sup>		Размеры частиц (кусков) $a$ , мм			Расчетная схема системы «днище—режущий пояс»
	не менее	не более	не менее	не более	среднее	
Агломерат железной руды	1,46	1,90	5	100	40	41,б
Антрацит АК	0,92	0,99	50	100	70	41,б
» АМ	0,92	0,98	13	25	20	41,в
» АО	0,92	0,98	25	50	40	41,в
» АОМ	0,92	0,98	12	50	30	41,в
» АС	0,87	0,93	6	13	10	41,в
» АШ	1,04	1,12	—	6	3	41,в
» АРШ	1,00	1,06	—	100	70	41,в
Апатит порошкообразный	0,40	0,60	—	0,5	0,1	41,в
Апатитовый концентрат	1,80	1,20	—	—	—	41,в
Аргиллит	1,05	1,10	—	200	60	41,б
Асбест порошкообразный	0,40	0,60	—	—	—	41,в
Асфальт гранулированный	1,10	1,40	20	40	30	41,в
Барит кусковой	1,90	2,00	25	100	60	41,в
Бетон	2,00	2,20	—	80	5	41,в
Бокситы венгерские рядовые	1,40	1,45	—	300	80	41,б
Бокситы гвинейские дробленые	1,20	1,30	—	50	30	41,в
Бокситы греческие «Парнас»	1,90	2,00	—	25	10	41,в
Бокситы греческие «Хеликон», «Элефсис»	2,15	2,25	—	200	60	41,б
Бокситы турецкие рядовые	1,80	1,90	50	600	200	41,б
Бокситы югославские «Косово»	2,00	2,20	—	400	200	41,б
Бокситы югославские «Никшич», «Крушево», «Обревац»	1,80	1,90	—	200	60	41,б
Гипс гранулированный	1,20	1,40	—	20	10	41,в
Гипс кусковой	1,43	1,60	10	150	60	41,б
Гипсовая шихта (с глиной и коксом)	1,00	1,06	—	150	40	41,в
Глина сухая порошкообразная	1,10	1,60	—	—	—	41,в
Глина влажная	1,60	1,90	—	—	—	41,в
Глинозем	0,90	1,06	—	—	—	41,в
Гравий	1,50	1,85	10	80	30	41,в



Наименование груза	Насыпная плотность $\rho$ , т/м <sup>3</sup>		Размеры частиц (кусков) $a$ , мм			Расчетная схема системы «днище—режущий пояс»
	не менее	не более	не менее	не более	среднее	
Гравийно-песчаная смесь	1,60	1,90	—	80	10	41,в
Гравий тяжелый с камнями	1,90	2,00	—	300	60	41,б
Гранит-брусчатка	1,90	2,10	100	150	120	41,б
Железорудный концентрат	2,20	2,75	—	—	—	41,в
Заполнители пористые марок:						
500 и 600	0,50	0,60	5	40	30	41,в
800	0,70	0,80	5	40	30	41,в
1000	0,90	1,00	5	40	30	41,в
1200	1,10	1,20	5	40	30	41,в
Земля формовочная	0,80	1,30	—	1,0	0,5	41,в
Зерно кукурузы	0,75	0,80	6	10	8	41,в
Зерно пшеницы	0,70	0,80	5	8	6	41,в
» ячменя	0,65	0,72	5	8	6	41,в
Известняк рядовой	1,60	1,80	—	300	60	41,б
Известняк доменный	1,50	1,70	20	150	60	41,б
Известняк мелкий	1,30	1,60	40	70	50	41,б
Известь гашеная	1,20	1,60	—	—	—	41,в
» негашеная	1,10	1,60	50	250	150	41,б
Каолин	1,05	1,15	—	—	—	41,в
Клинкер	1,70	1,85	5	60	30	41,в
Кокс каменноугольный	0,45	0,50	40	80	60	41,б
Кокс нефтяной	0,80	0,85	—	40	20	41,б
Колчедан (пирит) рядовой	3,00	3,10	—	300	40	41,б
Колчедан (пирит) сортированный с фракциями:						
10—80	3,00	3,10	10	80	50	41,в
4—10	2,60	2,70	4	10	7	41,в
0—8	2,90	3,10	—	8	4	41,в
0—4	2,85	2,95	—	4	2	41,в
Колчедан (пирит) флотационный:						
легкий	1,75	2,00	—	—	—	41,в
тяжелый	2,00	2,30	—	—	—	41,в
Лигнит	0,70	0,80	50	300	100	41,б
Медно-никелевый концентрат	2,90	3,10	—	—	—	41,в
Металлолом неразделанный легковесный	0,40	1,00	—	—	—	

Наименование груза	Насыпная плотность $\rho$ , т/м <sup>3</sup>		Размеры частиц (кусков) $a$ , мм			Расчетная схема системы «днище—режущий пояс»
	не менее	не более	не менее	не более	среднее	
Металлолом неразделанный с преобладанием кусков или пакетированный	1,00	2,00	—	600	—	41,б
Металлолом разделанный кусковой или пакетированный	2,00	3,20	—	600	—	41,б
Мусор бытовой	—	0,40	—	—	—	
Окатыши железорудные	1,60	2,00	15	25	20	41,в
Пек угольный гранулированный	0,80	1,10	20	40	30	41,в
Пероксид	2,40	2,60	2	8	5	41,в
Песок сухой легкий	1,40	1,60	—	—	—	41,в
Песок сухой тяжелый	1,60	1,80	—	—	—	41,в
Песок влажный	1,60	1,90	—	—	—	41,в
Початки кукурузные (без зерна)	0,20	0,30	30	25	80	41,б
Почва сухая порошкообразная	1,02	1,05	—	—	—	41,в
Почва комковая	1,30	1,60	—	20	2	41,в
Пробковая стружка	0,15	0,40	5	25	10	41,в
Пыль колошниковая	1,25	1,35	—	—	—	41,в
Руда железная для агломерации классов 2, 3, 4, 5, 11, 12, 13	—	—	—	20	5	41,в
Руда железная для мартеновского производства 21, 22, 26	2,40	2,80	10	250	120	41,б
Руда железная класса 7 (бурый железняк)	1,60	2,00	—	200	70	41,б
Руда марганцевая чиагурская:						
1-го сорта	2,25	2,35	—	30	5	41,в
2-го »	2,05	2,15	—	30	5	41,в
3-го »	1,55	1,65	—	15	2	41,в
Руда железная доменная классов 23, 24, 25	2,20	2,50	10	120	60	41,б
Руда марганцевая чиагурская 4-го сорта	1,85	1,95	—	30	10	41,в

Наименование груза	Насыпная плотность $\rho$ , т/м <sup>3</sup>		Размеры частиц (кусков) $a$ , мм			Расчетная схема системы «днище—режущий пояс»
	не менее	не более	не менее	не более	среднее	
Руда медно-никелевая норильская	2,65	2,85	—	100	30	41,в
Руда хромитовая Донского месторождения ДХ-1	2,50	2,60	50	300	160	41,б
ДХЭ-1, ДХЭ-2, ДХ-2, ДХ-5	2,50	2,70	50	200	60	41,б
ДХ-6, ДХЭ-2	2,60	2,70	2	10	6	41,в
Руда хромитовая Саратовского месторождения	2,50	2,60	—	300	60	41,б
Сахар-сырец кубинский	0,78	0,85	1	3	2	41,б
Свекла	0,60	0,70	80	250	150	41,б
Свинцовый концентрат	3,80	4,00	1	25	5	41,в
То же, другой сорт	4,00	4,50	1	25	5	41,в
Семя кориандровое	0,25	0,30	2	2	2	41,в
Семя подсолнечное	0,40	0,50	5	15	10	41,в
Семя чечевичное	0,60	0,70	4	10	8	41,в
Соль техническая	1,30	1,35	3	20	10	41,в
Сульфат аммония	0,97	1,10	—	—	—	41,в
Сульфат натрия КС	1,26	1,36	—	—	—	41,в
Уголь арктических месторождений	0,92	0,94	—	200	80	41,б
Уголь ГК	0,80	0,90	50	100	60	41,б
» ГО	0,85	0,95	13	25	20	41,в
» ДМ	0,94	0,98	25	50	30	41,в
» ДР	0,94	0,98	—	200	30	41,а
» К	0,87	0,93	—	100	20	41,в
Уголь-отсев разных марок	0,98	1,08	—	2	1	41,в
Уголь ПЖ, концентрат	0,94	0,96	—	20	10	41,в
Уголь ПЖ 40	0,84	0,88	40	150	100	41,б
Уголь Т	0,92	0,97	—	100	20	41,б
» промпродукт	1,10	1,13	—	—	—	41,в
Уголь руставский КК	0,70	0,72	—	20	10	41,в
Уголь силезский «Кулак»	0,80	0,90	63	125	100	41,б
Уголь селезский «Горох»	0,83	0,86	8	32	20	41,в

Наименование груза	Насыпная плотность $\rho$ , т/м <sup>3</sup>		Размеры частиц (кусков) $a$ , мм			Расчетная схема системы «днище—режущий пояс»
	не менее	не более	не менее	не более	среднее	
Уголь шихта	0,87	0,93	—	80	20	41,б
Ферропласты	3,00	3,20	100	200	150	41,б
Хромид калия	1,00	1,20	—	—	—	41,в
Цемент	1,60	1,80	—	—	—	41,в
Цинковый концентрат	1,90	2,10	—	—	—	41,в
Чугун в чушках передельный литейный	2,90	3,20	200	300	250	41,б
	3,00	3,50	300	400	350	41,б
Шамот	1,78	1,82	4	10	7	41,в
Шлак гранулированный	1,25	1,30	1	10	5	41,в
Шлаки металлургические	1,80	2,00	—	600	—	41,б
Шлаки угольные	0,40	0,70	—	250	100	41,б
Щебень гранитный с фракциями 10—20	1,45	1,55	10	20	15	41,в
Щебень гранитный с фракциями 40—70	1,40	1,45	40	70	50	41,б
Щебень сланцевый	1,78	1,82	40	70	50	41,б
Щебень шлаковый	1,20	1,30	10	20	15	41,в
Щепа древесная технологическая	0,20	0,60	50	300	200	41,б



**ИЗМЕНЕНИЕ СИЛЫ СОПРОТИВЛЕНИЯ НА РЕЖУЩЕЙ КРОМКЕ  
В ЗАВИСИМОСТИ ОТ СМЕРЗАЕМОСТИ ГРУЗА**

1. Информация об экспериментальных исследованиях

Замораживание грузов (уголь, руда) различной дисперсности и влажности проведено в лаборатории ЧМНИИП в холодильной камере машины, обеспечивающей температуру в камере до минус 90°C. Груз выдерживался при заданной температуре замораживания от 2 до 3 сут и требуемая экспериментом температура фиксировалась термопарой. До замораживания груз формировался в образцы габаритами 150×150×150 мм, куда вводилась термопара, и уплотнялся на вибрационном столе, что моделировало процесс зачерпывания при грейферовании. После требуемой выдержки в холодильной камере замороженные образцы подвергались раздавливанию на прессе марки 2ПГ-10 с фиксацией сопротивления от однослойного сжатия. Результаты обрабатывались и сводились в номограммы.

2. Пояснение к обозначениям и пользованию монограммами

Приведены кривые зависимости максимального сопротивления смерзшегося груза (руда, уголь) одноосному сжатию  $\sigma_T$  от  $t, W, S$  (рис. 65, 66).

Обозначения:

$t$  — средняя температура окружающей среды в процессе смерзания груза в штабеле, °С;

$W'$  — влажность груза, %.

Для угольных и рудных грузов принимаются:  
влажность  $W_1' = 8, W_2' = 11, W_3' = 14$ ;

плотность для рудных грузов, т/м<sup>3</sup>:

$\rho_1 = 1,6$	тонкодисперсных,	$\rho_1' = 1,6$	среднедисперсных
$\rho_2 = 2,4$	»	$\rho_2' = 2,4$	»
$\rho_3 = 3$	»	$\rho_3' = 3$	»

плотность для угольных грузов, т/м<sup>3</sup>:

$\rho_1 = 0,8$	тонкодисперсных,	$\rho_1' = 0,8$	среднедисперсных,
$\rho_2 = 0,9$	»	$\rho_2' = 0,9$	»

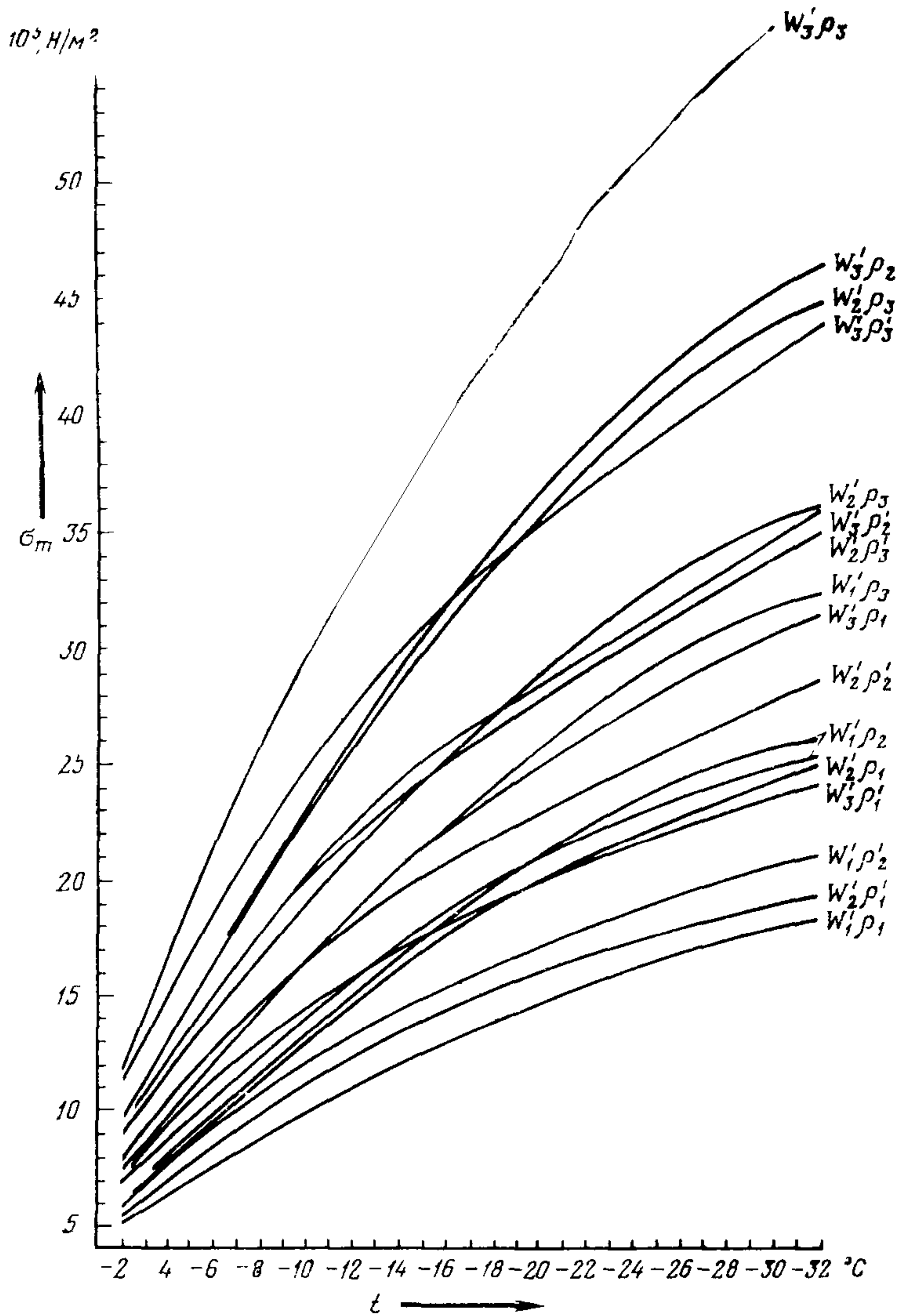


Рис. 65. Рудные грузы (испытания ЧМНИИП)

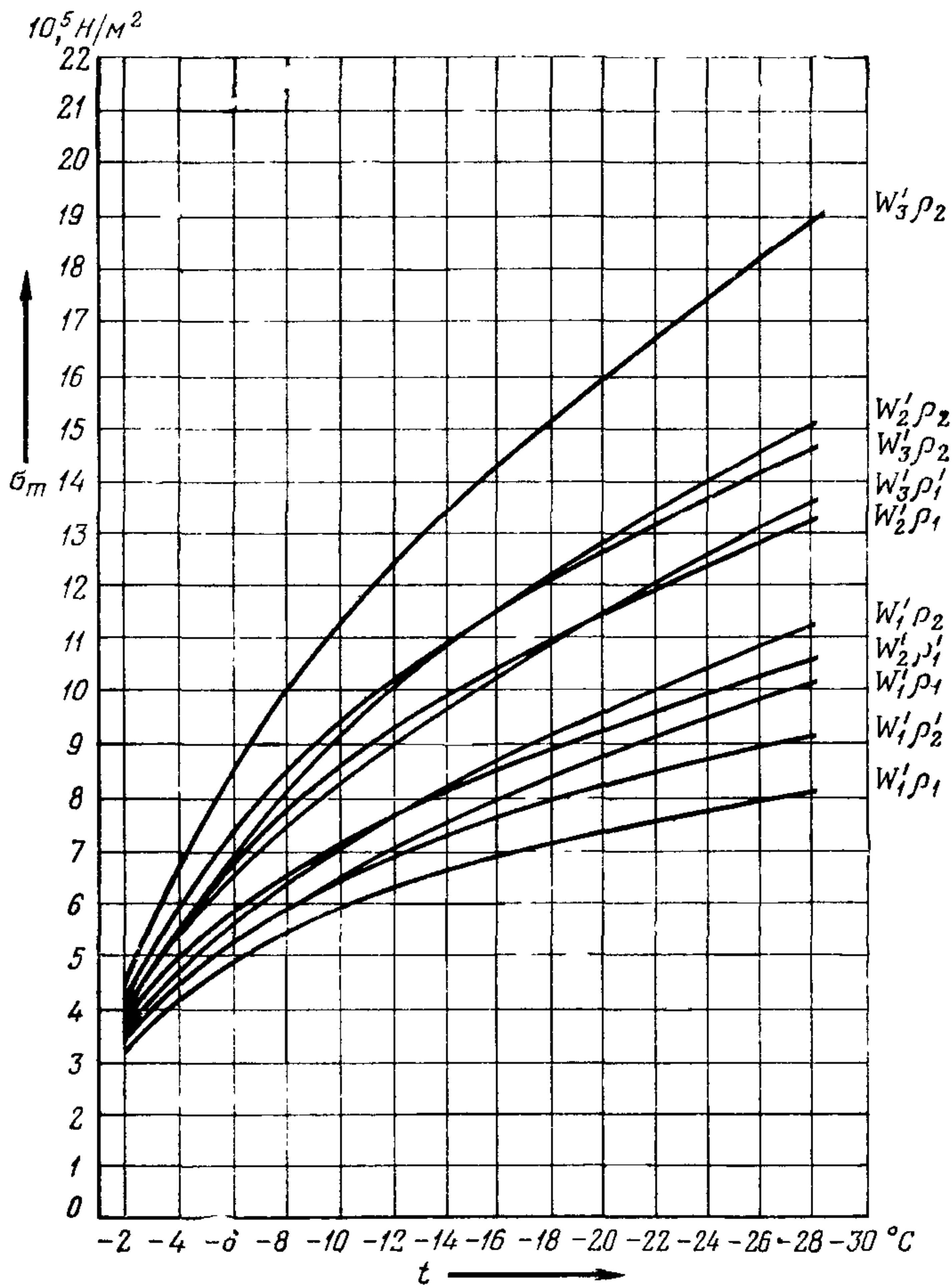


Рис. 66. Угольные грузы (испытания ЧМНИИП)

**ОПРЕДЕЛЕНИЕ РЕАКТИВНОГО ИЗГИБАЮЩЕГО МОМЕНТА  $M_{x1}$   
И ПЕРЕРЕЗЫВАЮЩЕГО УСИЛИЯ  $Q_{x1}$  НА НОЖ**

1. Задача не имеет точного решения, что привело к использованию приближенного вариационного метода для получения зависимостей, приведенных в табл. 1.

Метод позволил привести решение к удобной аналитической форме с достаточной степенью приближения для рассматриваемых краевых задач. Искомые величины  $M_{x1}$  и  $Q_{x1}$  выражаются через прогиб днища соотношениями:

$$M_x = -D \left( \frac{\partial^2 \omega}{\partial x^2} + \mu \frac{\partial^2 \omega}{\partial y^2} \right); \quad (71)$$

$$Q_x = -D \frac{\partial}{\partial x} \left( \frac{\partial^2 \omega}{\partial x^2} + \frac{\partial^2 \omega}{\partial y^2} \right). \quad (72)$$

где  $\omega = f(x, y)$  — уравнение поверхности прогиба днища;  
 $D = E\delta^3/12(1-\mu^2)$  — цилиндрическая жесткость днища;  
 $\mu$  — коэффициент Пуассона.

Первоначальная задача сведена к выбору функции  $\omega$  и проверке соблюдения граничных усилий на контуре. В качестве аппроксимирующих функций  $\omega$  для всех случаев приняты простейшие полиномы, удовлетворяющие кинематическим условиям на контуре (см. табл. 1), где  $C$  — искомый неопределенный параметр при «подходящих» функциях  $\varphi_i(x, y)$ , отвечающих кинематическим условиям задачи;  $x, y$  — текущие координаты. Для нахождения параметра  $C$  первоначально определялись значения  $\partial\omega/\partial x$ ;  $\partial^2\omega/\partial x^2$ ;  $\partial\omega/\partial y$  и  $\partial^2\omega/\partial y^2$  для соответствующих случаев. В качестве приближения для получения расчетных зависимостей использован метод, базирующийся на экстремальных свойствах потенциальной энергии системы, которая принимает в состоянии устойчивого равновесия минимальное из всех возможных значений. Применительно ко всем случаям полная энергия системы выражена интегралом

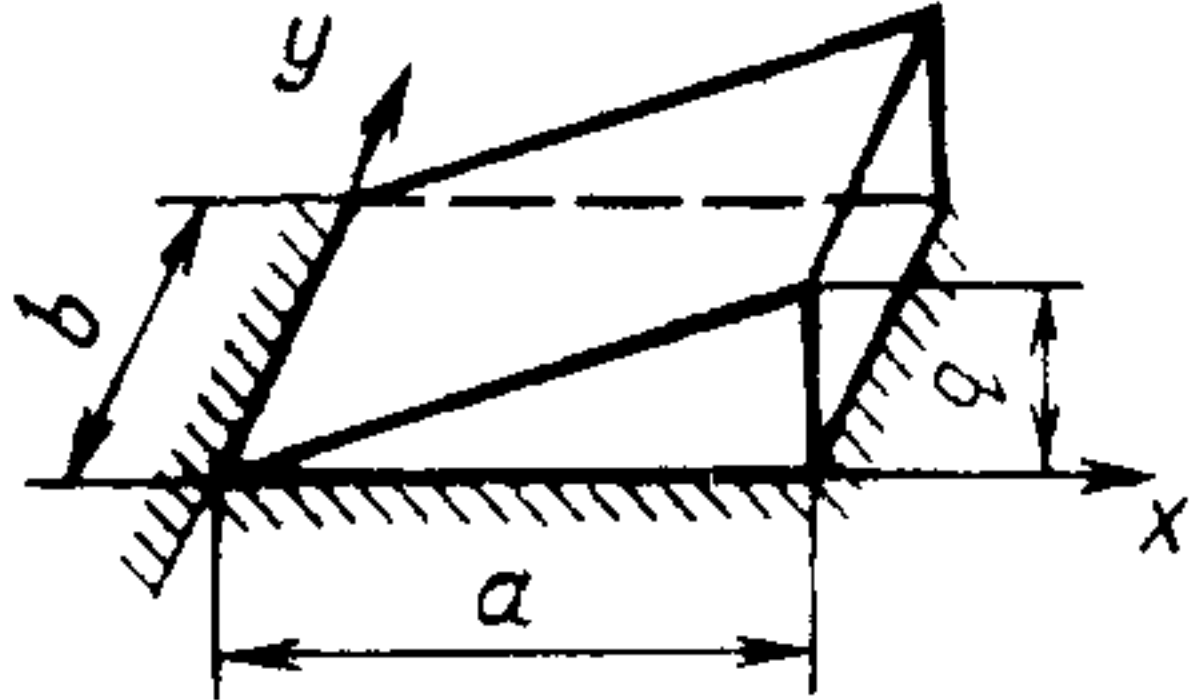
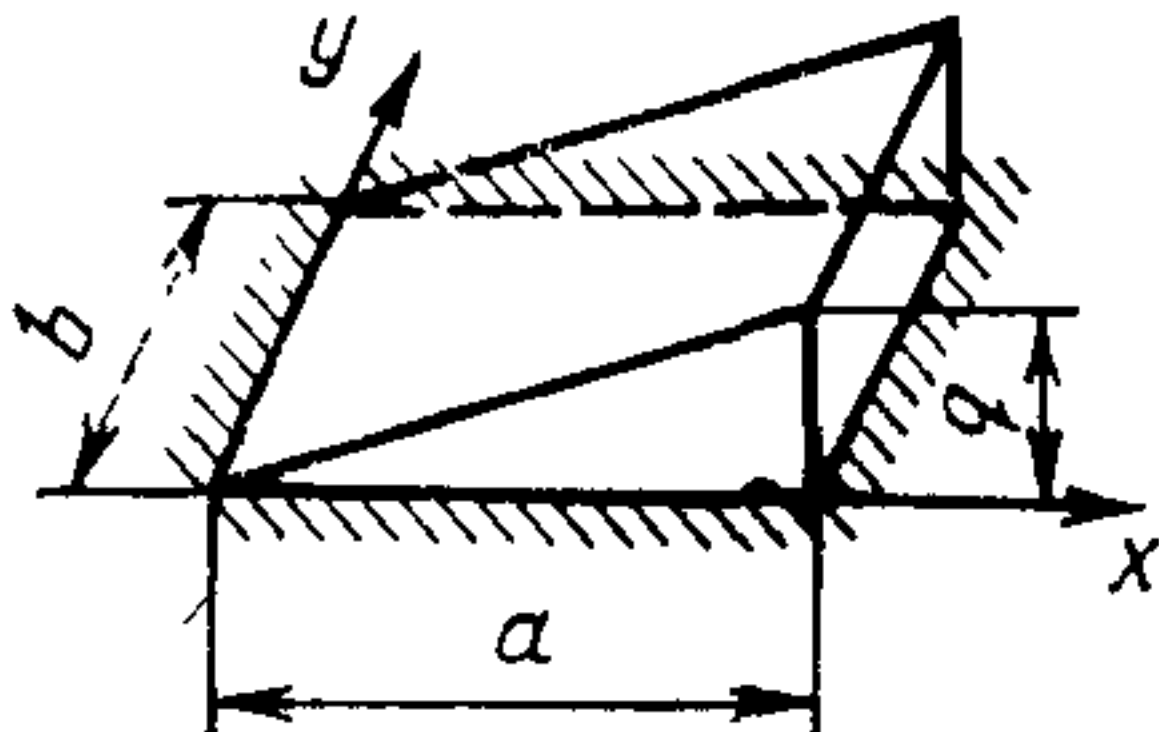
$$I = \int_a^b \int \left\{ \frac{L}{2} \left[ \left( \frac{\partial^2 \omega}{\partial x^2} + \frac{\partial^2 \omega}{\partial y^2} \right)^2 - 2(1-\mu) \left[ \frac{\partial^2 \omega}{\partial x^2} \frac{\partial^2 \omega}{\partial y^2} - \left( \frac{\partial^2 \omega}{\partial x \partial y} \right)^2 \right] - \omega q_1 \right\} dx dy, \quad (73)$$

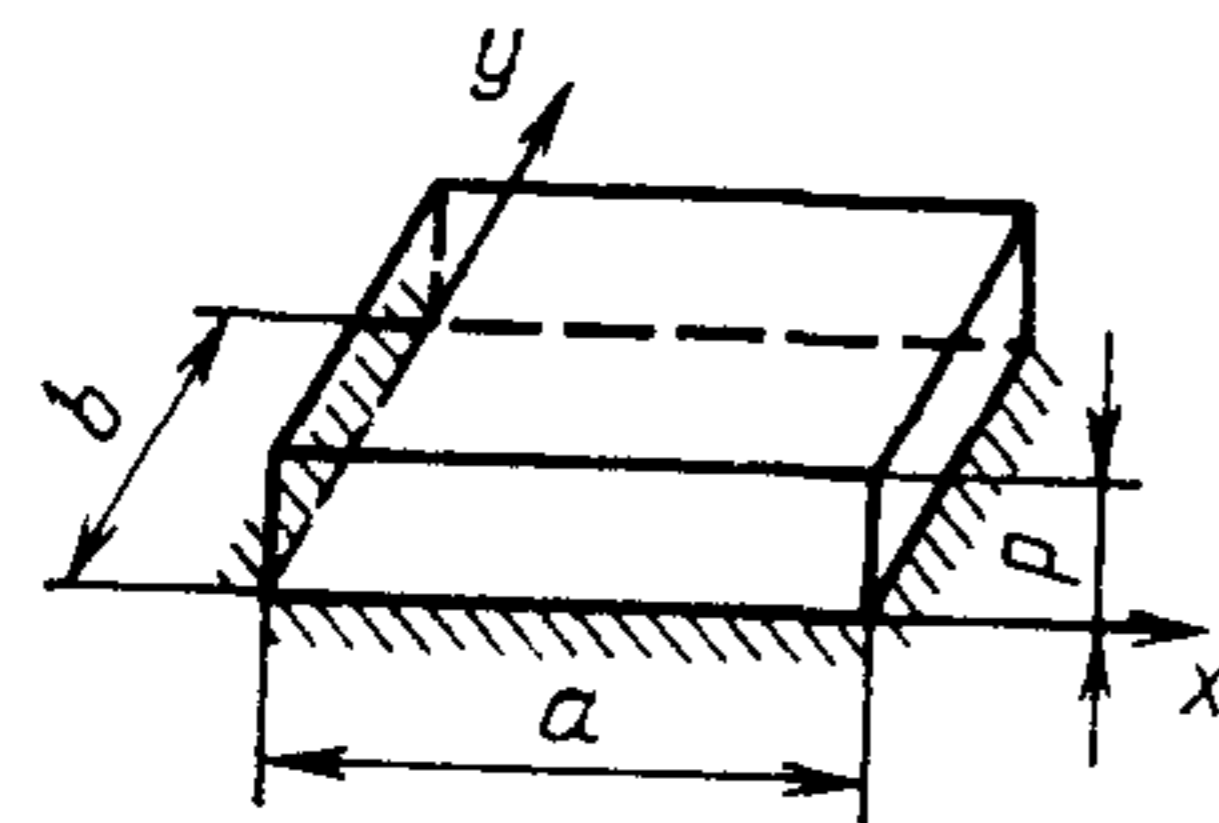
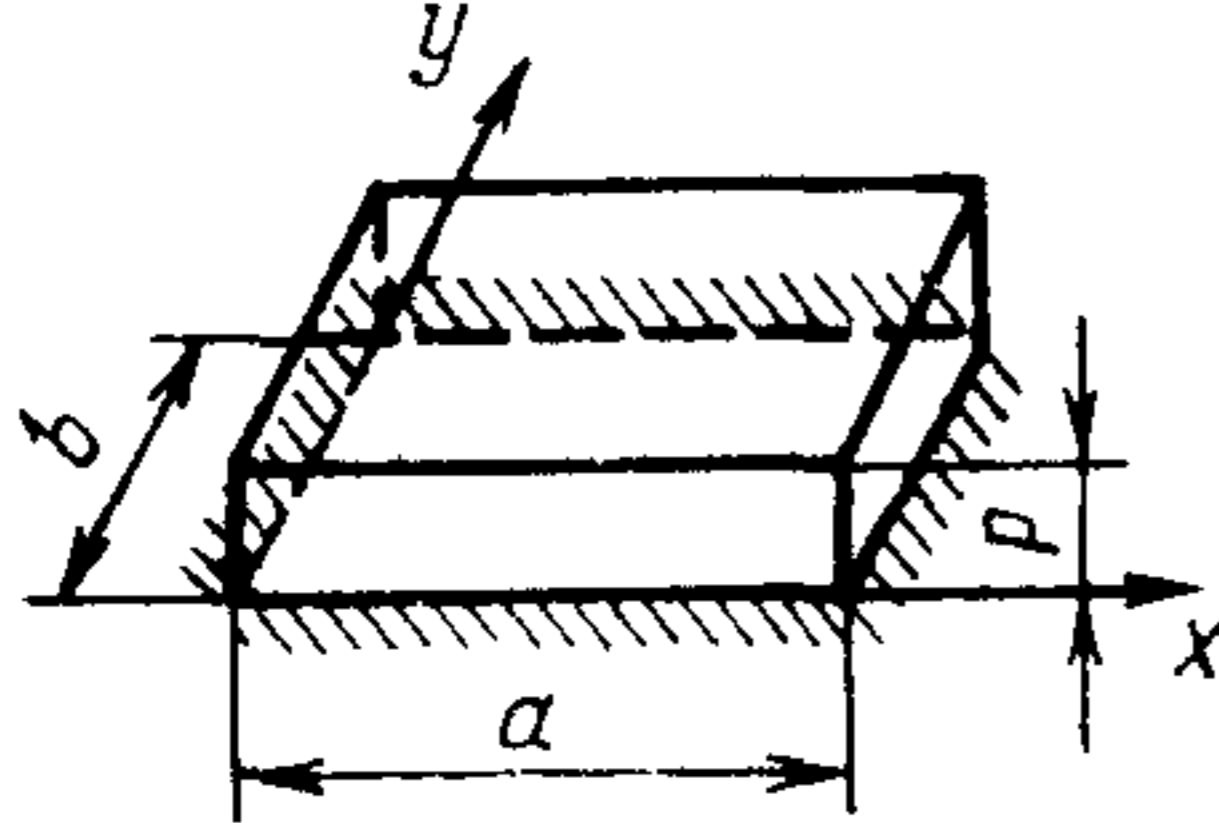
где  $q_1$  — распределенная по пластине-днищу нагрузка; для случаев I и II  $q_1 = 2G_1/(a^2b)$  при массе давящего на пластину груза  $G_1$ ; для случаев III и IV  $q_1 = G_1/(ab) = P$  при равномерно распределенной нагрузке  $P_1$ .

После подстановки значений  $\omega$  из табл. 1 в зависимость (73), продифференцировав  $dI/(dC)$  под знаком интегралов, приравняют  $dI/(dC) = 0$ . Далее вычисляем определенные интегралы с использованием принципа минимума потенциальной энергии системы.



Формализация записи математической модели

№ п/п	Схема нагрузки и контурные условия	Расчетный параметр	Расчетные зависимости
I		ω	$C(a^{-5}x^5 - 3a^{-3}x^3 + 2a^{-2}x^2)(2b^{-4}y^4 - 5b^{-3}y^3 + 3b^{-2}y^2)$
		C	$K \frac{q}{D}, \text{ где } K = \frac{0,0064}{0,1543a^{-4} + 0,3296a^{-2}b^{-2} + 0,1195b^{-4}}$
		M <sub>x</sub>	$-Kq[(20a^{-5}x^3 - 18a^{-3}x + 4a^{-2})(2b^{-4}y^4 - 5b^{-3}y^3 + 3b^{-2}y^2) + \mu(a^{-5}x^5 - 3a^{-3}x^3 + 2a^{-2}x^2)(24b^{-4}y^2 - 30b^{-3}y + 6b^{-2})]$
		Q <sub>x</sub>	$-Kq[(60a^{-5}x^2 - 18a^{-3})(2b^{-4}y^4 - 5b^{-3}y^3 + 3b^{-2}y^2) + (5a^{-5}x^4 - 9a^{-3}x^2 + 4a^{-2}x)(24b^{-4}y^2 - 30b^{-3}y + 6b^{-2})]$
II		ω	$C(a^{-5}x^5 - 3a^{-3}x^3 + 2a^{-2}x^2)(b^{-4}y^4 - 2b^{-3}y^3 + b^{-2}y^2)$
		C	$K \frac{q}{D}, \text{ где } K = \frac{0,00145}{0,0085a^{-4} + 0,01833a^{-2}b^{-2} + 0,0133b^{-4}}$
		M <sub>x</sub>	$-Kq[(20a^{-5}x^3 - 18a^{-3}x + 4a^{-2})(b^{-4}y^4 - 2b^{-3}y^3 + b^{-2}y^2) + \mu(a^{-5}x^5 - 3a^{-3}x^3 + 2a^{-2}x^2)(12b^{-4}y^2 - 12b^{-3}y + 2b^{-2})]$
Q <sub>x</sub>	$-Kq[(60a^{-5}x^2 - 18a^{-3})(b^{-4}y^4 - 2b^{-3}y^3 + b^{-2}y^2) + (5a^{-5}x^4 - 9a^{-3}x^2 + 4a^{-2}x)(12b^{-4}y^2 - 12b^{-3}y + 2b^{-2})]$		

№ п/п	Схема нагрузки и контурные условия	Расчетный параметр	Расчетные зависимости
III		$\omega$	$C(a^{-4}x^4 - 2a^{-3}x^3 + a^{-2}x^2)(2b^{-4}y^4 - 5b^{-3}y^3 + 3b^{-2}y^2)$
		$C$	$K \frac{P}{D}$ , где $K = \frac{0,0050}{0,024a^{-4} + 0,0130a^{-2}b^{-2} + 0,0122b^{-4}}$
		$M_x$	$-Kp[(12a^{-4}x^2 - 12a^{-3}x + 2a^{-2})(2b^{-4}y^4 - 5b^{-3}y^3 + 3b^{-2}y^2) + \mu(a^{-4}x^4 - 2a^{-3}x^3 + a^{-2}x^2)(24b^{-4}y^2 - 30b^{-3}y + 6b^{-2})]$
		$Q_x$	$-Kp[(24a^{-4}x - 12a^{-3}) (2b^{-4}y^4 - 5b^{-3}y^3 + 3b^{-2}y^2) + (4a^{-4}x^3 - 6a^{-3}x^2 + 2a^{-2}x)(24b^{-4}y^2 - 30b^{-3}y + 6b^{-2})]$
IV		$\omega$	$C(a^{-4}x^4 - 2a^{-3}x^3 + a^{-2}x^2)(b^{-4}y^4 - 2b^{-3}y^3 + b^{-2}y^2)$
		$C$	$K \frac{P}{D}$ , где $K = \frac{0,00111}{0,00136a^{-4} + 0,00072a^{-2}b^{-2} + 0,00136b^{-4}}$
		$M_x$	$-Kp[(12a^{-4}x^2 - 12a^{-3}x + 2a^{-2})(b^{-4}y^4 - 2b^{-3}y^3 + b^{-2}y^2) + \mu(a^{-4}x^4 - 2a^{-3}x^3 + a^{-2}x^2)(12b^{-4}y^2 - 12b^{-3}y + 2b^{-2})]$
		$Q_x$	$-Kp[(24a^{-4}x - 12a^{-3})(b^{-4}y^4 - 2b^{-3}y^3 + b^{-2}y^2) + (4a^{-4}x^3 - 6a^{-3}x^2 + 2a^{-2}x)(12b^{-4}y^2 - 12b^{-3}y + 2b^{-2})]$

Из полученных уравнений путем преобразования определен параметр  $C$ , значения которого приведены по каждому случаю в табл. 1.

Подставляя значения  $C$  в уравнение табл. 1 и значения  $\omega$  — в зависимости (71) и (72), по каждому конкретному случаю определяют соответствующие величины  $M_{xi}$  и  $Q_{xi}$  в общем виде. Выполнено суммирование по принципу независимости действия сил для случаев I и III, а также II и IV, получены величины  $M_{xi}$  и  $Q_{xi}$  для трапецеидального грузового силуэта при данных граничных условиях на контуре.

2. Решение задачи по определению величины  $M_{xi}$  и  $Q_{xi}$  с рекомендацией использовать ЭВМ типа ЕС (программа «IAW-ОИИМФ» для расчета на прочность элементов челюстей канатных грейферов).

2.1. На базе вычислительной математики определить значения функций  $M_{xi}$  и  $Q_{xi}$  ( $i=1, 2, 3, 4$ ), а также сумм  $\Sigma M = M_{xi} + M_x(i+2)$ ;  $\Sigma Q = Q_{xi} + Q_x(i+2)$  с учетом  $i=1, 2$ , которые являются выбранными для суммирования случаями. Значения указанных функций  $M_{xi}$  и  $Q_{xi}$  подсчитываются для данных значений переменных  $a, b$  для разных грейферов, либо для одного грейфера с различным количеством ребер на днище и  $x, y$  (в пределах выбранных случаев и значений параметров  $a$  и  $b$  являются текущими координатами соответствующих точек). Из табл. 2 и 3 функции  $M_{xi}$  и  $Q_{xi}$  формализованы в иной записи, где вид каждого из вариантов функций определяется набором коэффициентов:

$$M_x = \bar{A}(\bar{A}_3 x^3 + A'_2 x + A'_1 x + A'_0) (B'_4 y^4 + B'_3 y^3 + B'_2 y^2 + B'_1 y + B'_0) + \mu (A_5^2 x^5 + A_4^2 x^4 + A_3^2 x^3 + A_2^2 x^2 + A_1^2 x + A_0^2) (B_2^2 y^2 + B_1^2 y' + B_0^2);$$

$$Q_x = \bar{C}(C'_2 x^2 + C'_1 x + C'_0) (D'_4 y^4 + D'_3 y^3 + D'_2 y^2 + D'_1 y + D'_0) + (C_4^2 x^4 + C_3^2 x^3 + C_2^2 x^2 + C_1^2 x + C_0^2) (D_2^2 y^2 + D_1^2 y' + D_0^2),$$

где  $A_{ei}^m, B_{ei}^m$  — набор коэффициентов для функций  $M_{xi}$  (представлен в табл. 2, соответственно при  $x$  и  $y$ );

$C_{ei}^m, D_{ei}^m$  — то же, для функции  $Q_{xi}$  (представлен в табл. 3, соответственно при  $x$  и  $y$ ).

Значения  $a$  и  $b$  выбираются из интервала  $(a_0, a_{\max}), (b_{\max}, b_0)$ , причем величины  $a_{\max}, b_{\max}, a_0, b_0$  устанавливаются в начале работы программы. Значения координат  $x$  и  $y$  меняются в интервалах  $xt [0, a], yt [0, b]$ . Порядок вычислений схематизирован на

Набор коэффициентов

$N_{\pi/\Pi}$	$\bar{A}$	$A'_3$	$A'_2$	$A'_1$	$A'_0$
1	$K = \frac{0,0064}{0,1543a^{-4} + 0,3296a^{-2}b^{-2} + 0,1195b^{-4}}$	$20a^{-5}$	0	$-18a^{-3}$	$4a^{-2}$
2	$K = \frac{0,00145}{0,0085a^{-4} + 0,01833a^{-2}b^{-2} + 0,0133b^{-4}}$	$-20a^{-5}$	0	$-18a^{-3}$	$4a^{-2}$
3	$K = \frac{0,0050}{0,024a^{-4} + 0,0130a^{-2}b^{-2} + 0,122b^{-4}}$	0	$-12a^{-4}$	$-12a^{-3}$	$2a^{-2}$
4	$K = \frac{0,00111}{0,00136a^{-4} + 0,00072a^{-2}b^{-2} + 0,00136b^{-4}}$	0	$12a^{-4}$	$-12a^{-3}$	$2a^{-2}$

Набор коэффициентов

$N_{\pi/\Pi}$	$\bar{C}$	$C'_2$	$C'_1$	$C'_0$	$C^2_4$
1	$K = \frac{0,0064}{0,1543a^{-4} + 0,329a^{-2}b^{-2} + 0,1195b^{-4}}$	$60a^{-5}$	0	$-18a^{-3}$	$5a^{-5}$
2	$K = \frac{0,00145}{0,0085a^{-4} + 0,01833a^{-2}b^{-2} + 0,0133b^{-4}}$	$60a^{-5}$	0	$-18a^{-3}$	$5a^{-5}$
3	$K = \frac{0,0050}{0,024a^{-4} + 0,013a^{-2}b^{-2} + 0,0122b^{-4}}$	$24a^{-4}$	0	$-12a^{-3}$	0
4	$K = \frac{0,0011}{0,00136a^{-4} + 0,00072a^{-2}b^{-2} + 0,00136b^{-4}}$	$24a^{-4}$	0	$-12a^{-3}$	0



для функции  $M_{x1}$

$A^2_5$	$A^2_4$	$A^2_3$	$A^2_2$	$A^2_1$	$A^2_0$	$B'_4$	$B'_3$	$B'_2$	$B'_1$	$B'_0$	$B^2_2$	$B^2_1$	$B^2_0$
1	0	$-3a^{-3}$	$2a^{-2}$	0	0	$2b^{-1}$	$-5b^{-3}$	$3b^{-2}$	0	0	$24b^{-4}$	$-30b^{-3}$	$6b^{-2}$
1	0	$-3a^{-3}$	$2a^{-2}$	0	0	$b^{-1}$	$-2b^{-3}$	$b^{-2}$	0	0	$12b^{-4}$	$-12b^{-3}$	$2b^{-2}$
0	$a^{-4}$	$-2a^{-3}$	$a^{-2}$	0	0	$2b^{-4}$	$-5b^{-3}$	$3b^{-2}$	0	0	$24b^{-4}$	$-30b^{-3}$	$6b^{-2}$
0	$a^{-4}$	$-2a^{-3}$	$a^{-2}$	0	0	$b^{-4}$	$-2b^{-3}$	$b^{-2}$	0	0	$12b^{-4}$	$12b^{-3}$	$2b^{-2}$

Таблица 3

для функции  $Q_{x1}$

$C^2_3$	$C^2_2$	$C^2_1$	$C^2_0$	$D'_4$	$D'_3$	$D'_2$	$D'_1$	$D'_0$	$D^2_1$	$D^2_2$	$D^2_0$
0	$-9a^{-3}$	$4a^{-2}$	0	$2b^{-4}$	$-5b^{-3}$	$3b^{-2}$	0	0	$24b^{-4}$	$-30b^{-3}$	$6b^{-2}$
0	$-9a^{-3}$	$4a^{-2}$	0	$b^{-4}$	$-2b^{-3}$	$b^{-2}$	0	0	$12b^{-4}$	$-12b^{-3}$	$2b^{-2}$
$4a^{-4}$	$-6a^{-3}$	$2a^{-2}$	0	$2b^{-4}$	$-5b^{-3}$	$3b^{-2}$	0	0	$24b^{-4}$	$-30b^{-3}$	$6b^{-2}$
$4a^{-4}$	$-6a^{-3}$	$2a^{-2}$	0	$b^{-4}$	$-2b^{-3}$	$b^{-2}$	0	0	$12b^{-4}$	$-12b^{-3}$	$2b^{-2}$

рис. 71. Для расчета первоначально следует задаться величинами  $a_{\max}$ ,  $P$ ,  $q_{\max}$ ,  $a_0$ ,  $b_{\max}$ , затем числом  $n$ , которое определяет величину шага при переборе значений  $a$ ,  $b$  для данного грейфера, варианта конструктивного исполнения (рекомендуется принимать  $n$  от 4 до 6).

Аналогично следует определять число  $K$ , которое характеризует величину шага при переборе значений координат  $x$ ,  $y$ :

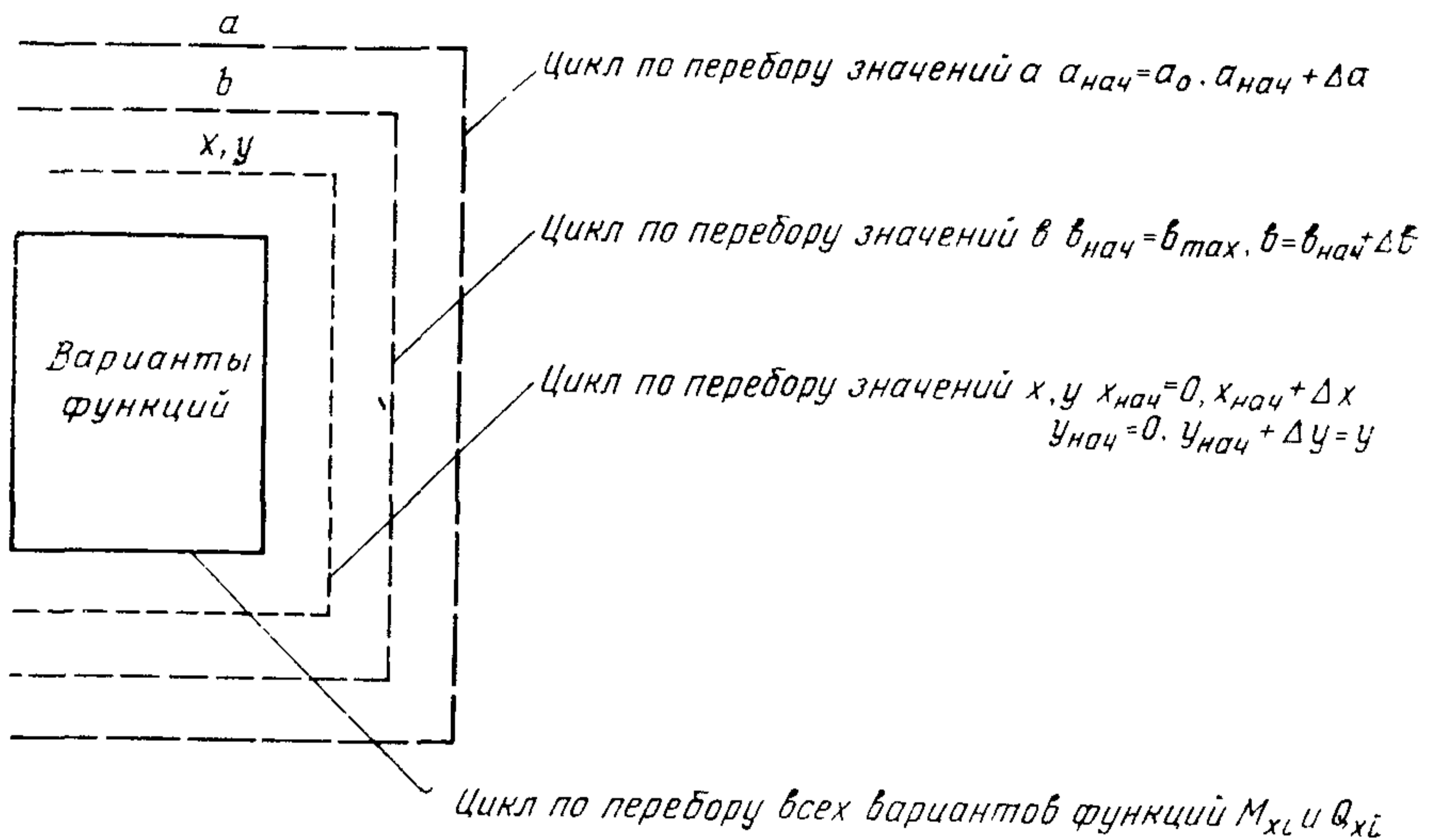


Рис. 71. Порядок вычислений функций  $M_{xi}$  и  $Q_{xi}$

$$x_0 = 0; \quad x_i = x_0 + \Delta x; \quad \Delta x = a/K;$$

$$y_0 = 0; \quad y_i = y_0 + \Delta y; \quad \Delta y = b/K.$$

Рекомендуется принимать значение  $K=10$ , что гарантирует достаточную точность при инженерных расчетах.

**ИНСТРУКЦИЯ ПОЛЬЗОВАТЕЛЮ ПО ОБСЛУЖИВАНИЮ  
ПРОГРАММЫ «IAW-ОИИМФ» РАСЧЕТА НА ПРОЧНОСТЬ  
СИСТЕМ «ДНИЩЕ—РЕЖУЩИЙ ПОЯС»  
И «ДНИЩЕ — ПОЯС ЖЕСТКОСТИ»**

Для прочностного расчета системы «днище—режущий пояс» (или «днище—пояс жесткости») канатных грейферов использовать программу «IAW-ОИИМФ». Программа написана на алгоритмическом языке ФОРТРАН-IV и работает в ОС ЕС ЭВМ, ее структурная схема приведена на рис. 72.

Программа описывает системы «днище — режущий пояс» (или «днище — пояс жесткости») канатных грейферов с изменяющимися параметрами и позволяет производить расчет величин  $QX1$ ,  $QX2$ ,  $QX3$ ,  $QX4$ ,  $MX1$ ,  $MX2$ ,  $MX3$ , а также сумм сил  $SQ1 = QX1 + QX3$ ,  $SQ2 = QX2 + QX4$  и сумм моментов  $SM1 = MX1 + MX3$ ,  $SM2 = MX2 + MX4$  и выводит результаты счета на бумажную ленту алфавитно-цифрового печатающего устройства (АЦПУ).

Блок 1) — производит ввод алгоритма, описывающего систему.

Блок 2) — производит ввод значений переменных величин и начальных значений управляющих переменных.

Блок 3) — производит расчет величин  $QX1$  (I) и  $MX1$  (I).

Блок 4) — производит изменение параметров системы.

Блок 5) — производит расчет величин  $QX2$  (I) и  $MX2$  (I).

Блок 6) — производит изменение параметров системы.

Блок 7) — производит расчет величин  $QX3$  (I) и  $MX3$  (I).

Блок 8) — производит изменение параметров системы.

Блок 9) — производит расчет величин  $QX4$  (I) и  $MX4$  (I).

Блок 10) — производит расчет сумм  $Qx1$  (I) +  $Qx3$  (I);  $QX2$ (I) +  $QX4$ (I) и моментов  $MX1$ (I) +  $MX3$ (I);  $MX2$ (I) +  $MX4$ (I).

Блок 11) — позволяет результаты расчета вывести на АЦПУ.

Таким образом производится расчет  $i$ -го варианта системы с заданными параметрами.

Блок 12) — производит изменения одной из переменных величин.

Блок 13) — изменяет параметр  $i$  на  $i+1$ .

Блок 14) — ограничивает изменение варьируемой переменной величины до заданного значения.

Блок 15) — восстанавливает начальное значение  $i$ -го изменяемого параметра.

Блок 16) — производит изменение второй переменной величины

Блок 17) — ограничивает изменение варьируемой переменной величины до заданного значения.

Блок 18) — восстанавливает алгоритм рассчитываемой системы и автоматически производит расчет  $(i+1)$ -го варианта.

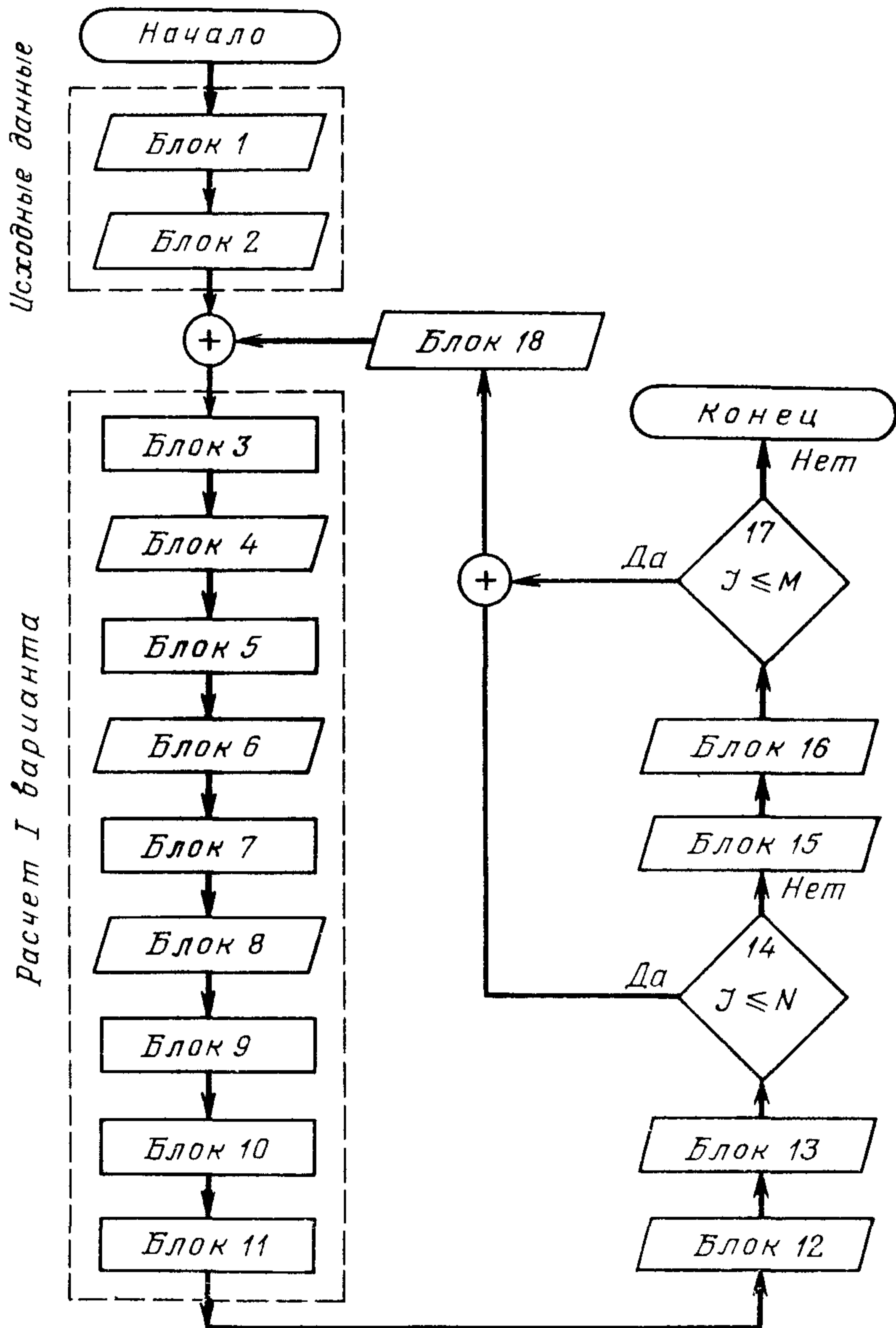


Рис. 72. Структурная схема программы IAW-OIIMF



Программа позволяет производить расчеты сил и моментов для любого реального числа управляющих параметров. При этом достаточно ввести дополнительный блок для восстановления начального значения предыдущей варьируемой величины и блок для изменения управляющего параметра.

### Основная программа «IAW-ОИИМФ»

Для работы программы необходимы следующие управляющие операторы:

```
|| _IOB _IAW  
|| _OPTION _LINK  
|| _EXEC _FFORTRAN
```

Исходная программа находится на перфокартах и составляет пакет перфолент, находящихся у разработчика в ОИИМФе. Варьируемые параметры  $A$ ,  $B$ ,  $x$ ,  $y$  необходимо вводить после перфокарт EXEC.

## ОПРЕДЕЛЕНИЕ ДЕМПФИРУЮЩИХ СВОЙСТВ СТАЛЕЙ ПРИ ПОНИЖЕННЫХ КЛИМАТИЧЕСКИХ ТЕМПЕРАТУРАХ

Наиболее характерными факторами экстремальных условий морских портов Крайнего Севера являются: низкая отрицательная температура воздуха от минус 40 до минус 50°C при амплитудах годовых колебаний 80°C, обледенение металлоконструкций грейферов до 12 мм и грузов, льдообразование в качестве видимого проявления. Эти факторы могут воздействовать одновременно или в различных сочетаниях и сопровождаться ударными нагрузками на грейферы, частота которых увеличивается при высоких скоростях ветра.

Демпфирующая способность материалов является одним из важнейших свойств, от которых в значительной мере зависит динамическая напряженность, вибростойкость конструкции в различных условиях, способность противостоять трещинообразованию. ОИИМФом при проведении механических испытаний по исследованию рассеяния энергии в материале при изгибных колебаниях использована установка Д-6, созданная в Институте проблем прочности (ИПП) АН УССР под руководством академика Г. С. Писаренко. Установка позволила получить данные о демпфирующей способности широкого перечня материалов, рекомендуемых для элементов канатных грейферов, по затухающим поперечным колебаниям плоских образцов с предпочтительными размерами 270×4×20 мм (рис. 73) в широком диапазоне климатических температур, в который вписываются нормальные температуры и низкие климатические, характерные для морских портов Крайнего Севера: при испытании сталей варьировалась температура от 188 до 293 К [от плюс 20°C (нормальная) до минус 85°C].

Подробная информация об установке приведена в Справочнике АН УССР (ИПП). Методика проведения испытаний, обработки экспериментальных материалов в состоянии поставки апробирована ИПП АН УССР.

В качестве характеристики рассеяния энергии в металле принят логарифмический декремент колебаний  $\delta$ , который определен при свободных затухающих колебаниях образцов с размерами рабочей части 4×20×190 мм. Величина амплитуды относительных деформаций  $\varepsilon_a$  была в пределах (0,5 ÷ 1,0) 10<sup>-4</sup>, что не превышало 0,5 предела выносливости. Окончательные результаты по данному материалу представлены в виде зависимостей декремента колебаний  $\delta$  от амплитуды относительной деформации  $\varepsilon_a$  на поверхности образца для различных температур. Часть программы, которая связана с испытанием образцов при пониженных температурах, осуществлена в специальной холодильной камере (криостате), имеющей защитную изоляцию. Охлаждение образцов осуществлялось по открытому циклу за счет испарения хладагента — жидкого азо-

та. Для повышения достоверности полученных результатов испытанию подвергалось несколько образцов (2—4).

Установлена значительная разница в уровнях демпфирующей способности стали ВСтЗсп при различных температурах испыта-

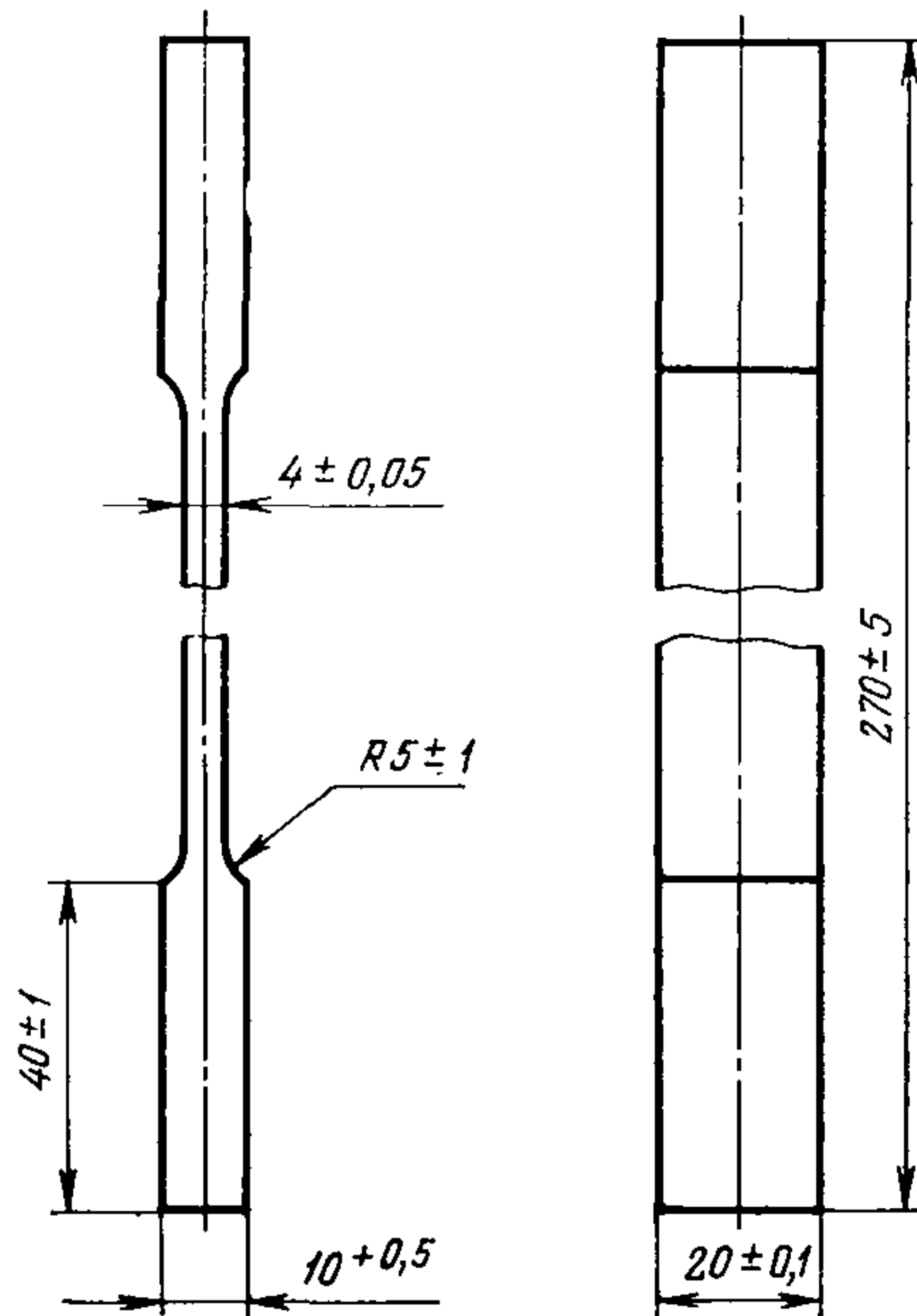


Рис. 73. Схема образца для исследования демпфирующей способности металлов при различных температурах на установке Д-6

ний (рис. 74). Декремент колебаний образцов в этом случае при температуре 231 К уменьшается в 1,2 раза, а при температурах 190—210 К — в 1,3 раза по сравнению с комнатной температурой (нормальной). Наблюдалось изменение декрементов колебаний при переходе из зоны нормальных температур в область низких отрицательных.

Иная картина наблюдалась у стали 10ХСНД: значения декрементов колебаний как при нормальных, так и во всем диапазоне пониженных до 190—230 К температур практически совпадают (рис. 75). Кривые располагаются близко друг к другу, что не противоречит известным положениям и рекомендациям по этой стали для работы при низких температурах.

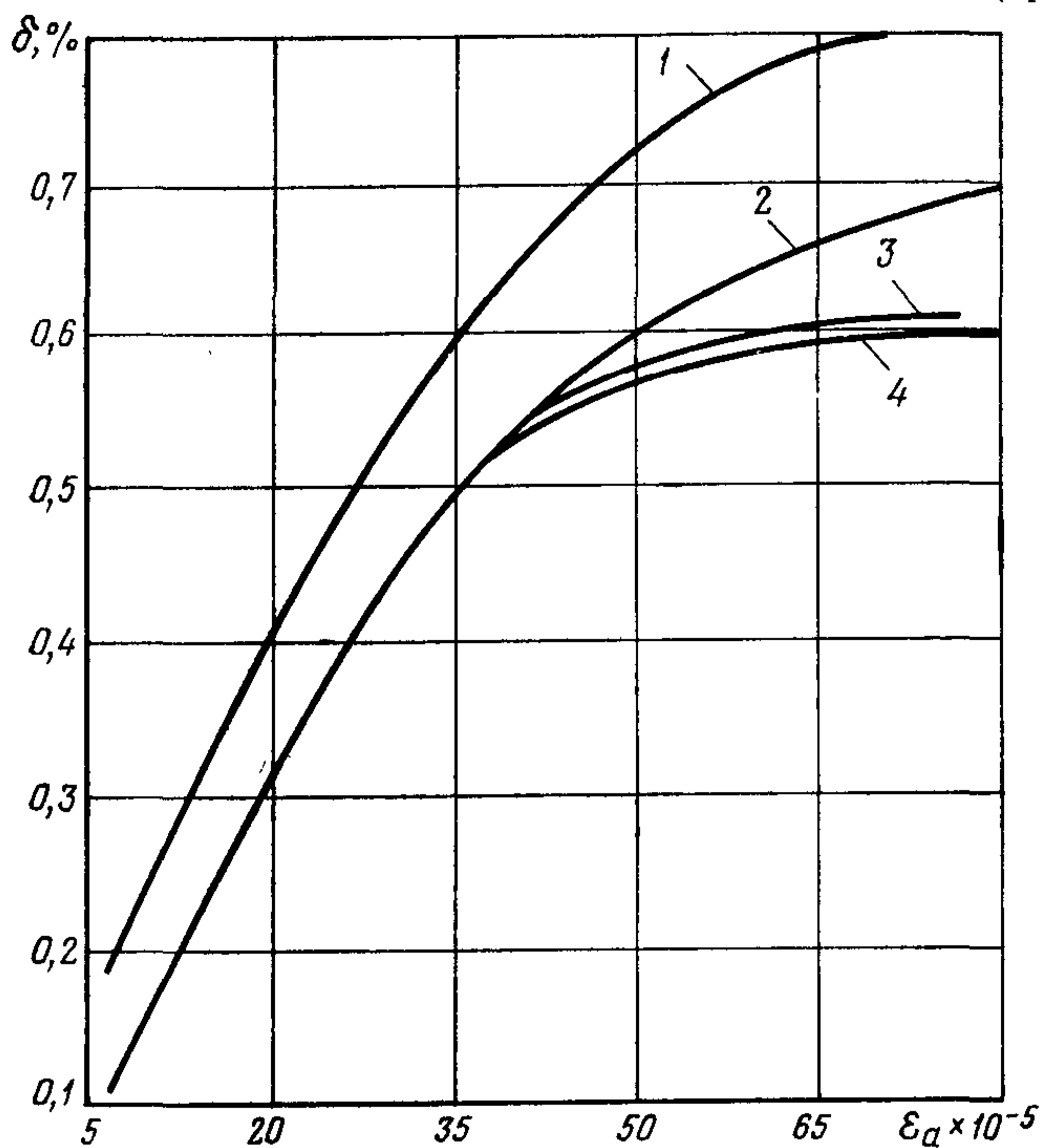


Рис. 74. Амплитудные зависимости декремента колебаний для образцов из стали ВСтЗсп при температурах:

1 — 293 К; 2 — 229 К; 3 — 210 К; 4 — 190 К

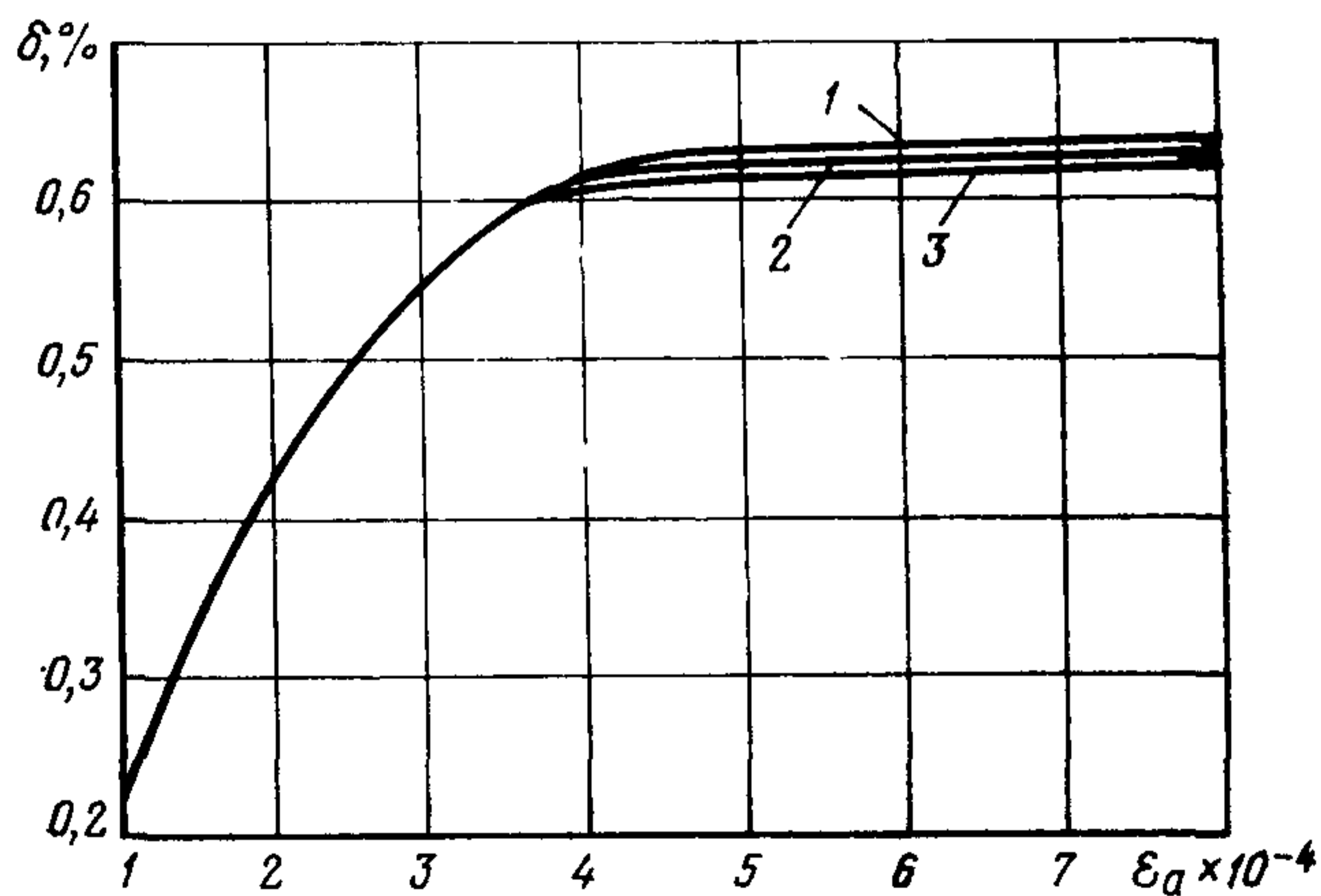


Рис. 75. Амплитудные зависимости декремента колебаний для образцов из стали 10ХСНД при температурах:

1 — 293 К; 2 — 229 К; 3 — 210 К; 4 — 190 К



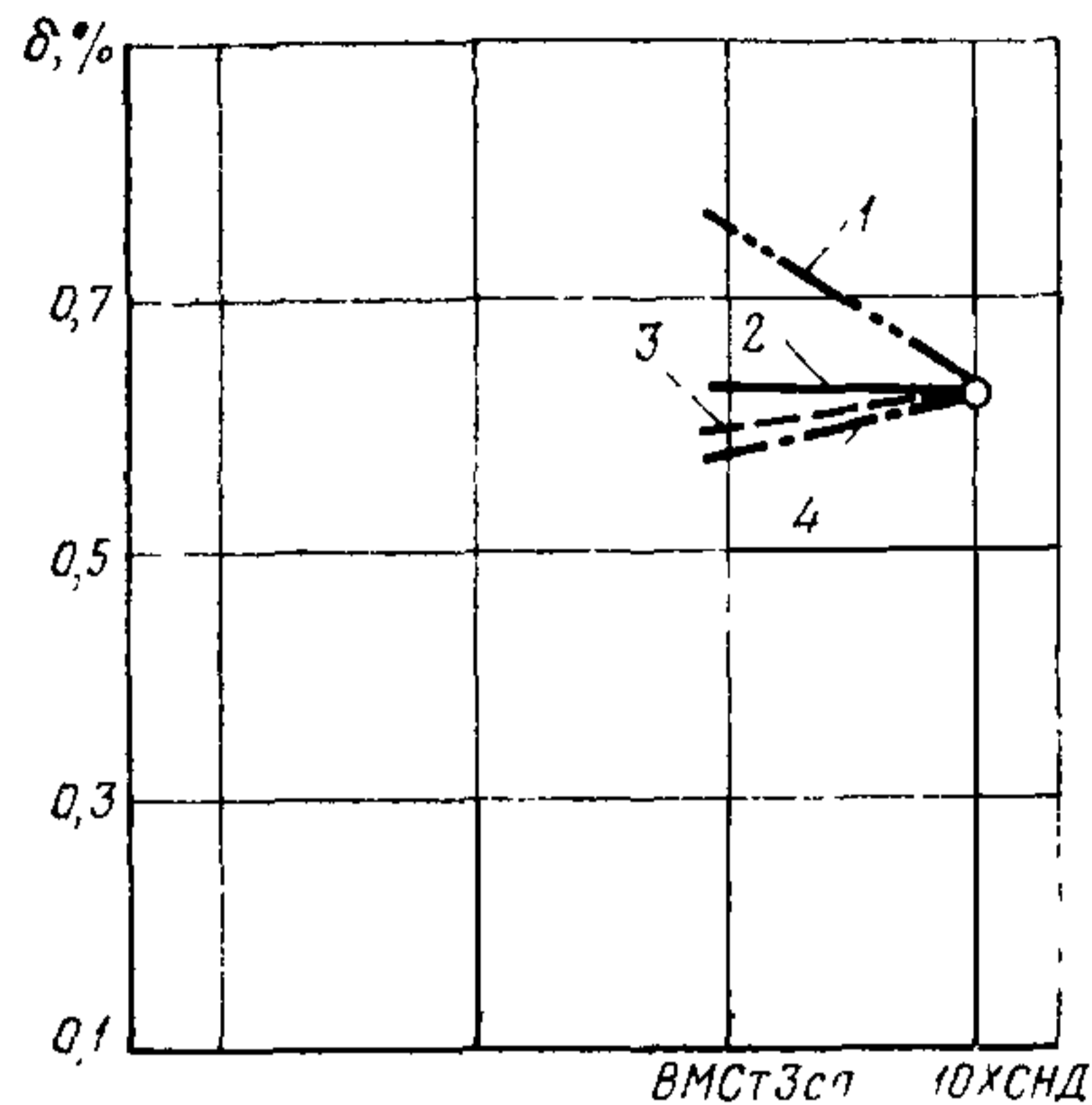


Рис. 76. Сравнительные диаграммы демпфирующих свойств исследованных сталей при  $\epsilon_a = 5,5 \cdot 10^{-4}$  и различных температурах:  
1 — 293 К; 2 — 230 К; 3 — 210 К; 4 — 190 К

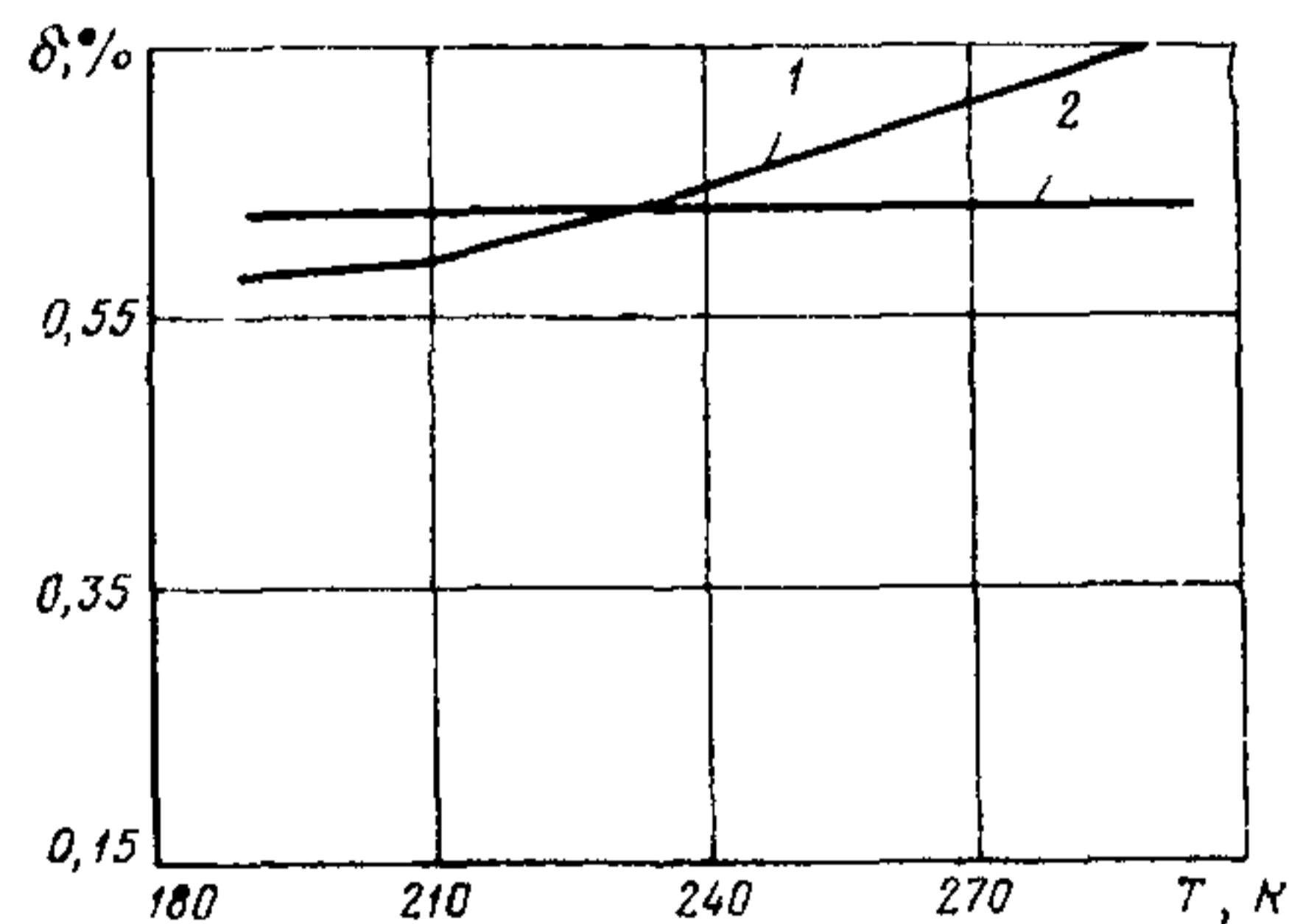


Рис. 77. Зависимость декремента колебаний от температуры при  $\epsilon_a = 5,5 \cdot 10^{-4}$  для сталей:  
1 — ВМСтЗсп; 2 — 10ХСНД

Сопоставление демпфирующих свойств этих сталей дано на рис. 76. Наиболее приемлемой является сталь 10ХСНД, менее — сталь ВМСтЗсп4. На рис. 77 показана сравнительная зависимость декрементов колебаний этих сталей от температуры.

Методика рекомендуется для исследования любых новых перспективных материалов для грейферостроения.

## ТЕРМОПЛАСТИЧЕСКИЕ ПЛАСТМАССЫ, РЕКОМЕНДУЕМЫЕ

Наименование материала	Норматив	Плотность кг/м <sup>3</sup>	Температу- ра, К	Твердость по Бринеллю МПа (кгс/мм <sup>2</sup> )
Полиамид 6 блочный (капролон В)	ТУ 6-05-988—83	1150—1160	220—225	130(13)
Капролон модифициро- ванный 5% графита	То же	1150—1160	220—225	150(15)
Полиамид 6 (ПА 6) ПА 6—210/310	ОСТ 6-06-С9—83	1130—1140	217—219	90—110
Полиамид 12 (ПА 12) ПА 12-10	ОСТ 6-05-425—76	1020	178—182	75—80
ПА 12-11-3 (с MoS <sub>2</sub> )	То же	1030	178—182	50—80
Полиамид 610 (ПА 610) 1) ПА 610	ГОСТ 10589—73	1080—1100	—	110—150
2) ПА 610-1-202 графитом)	(с ОСТ 6-05-408—75	—	—	—
3) ПА 610-1-101 дисульфидом молибдена)	(с То же			

ДЛЯ ИЗГОТОВЛЕНИЯ ПОДШИПНИКОВ И БЛОКОВ

Прочность при			Интервал рабочих темпера- тур, °С	Ударная вязкость, кДж/см <sup>2</sup> ( $\frac{\text{кгс}\cdot\text{см}}{\text{см}^2}$ )	$P_x, V$ МПа ( $\frac{\text{кгс}\cdot\text{м}}{\text{см}^2}$ ); м/с	Кoeffи- циент трения $f$
сжатии Па (кгс/см <sup>2</sup> )	изгибе Па (кгс/см <sup>2</sup> )	растяже- нии Па (кгс/см <sup>2</sup> )				
90(900)	80(800)	88—95 (900—950)	От минус 40 до плюс 105	1,4—1,6 (140—160)	5(50) 15 м/с	0,04—0,06
—	100(1000)	—	От минус 40 до плюс 105	1,4(140)	5(50) 15 м/с	0,04—0,06
110—120	—	50—70	От минус 45 до плюс 100	1,0—1,2 (100—120)	—	0,15—0,30
60—65	50—70	40—55	От минус 60 до плюс 70(80)	0,8—0,9 (80—90)	—	0,28—0,30
61—64	44—50	48—58		0,5—0,6 (50—60)	—	0,18—0,22
70—90	45—50	50—60	От минус 50 до плюс 80	1,0—1,2 (100—120)	—	0,26—0,32
—	—	—		—	—	—

**СПИСОК ЛИТЕРАТУРЫ, НЕОБХОДИМЫЙ ПРИ ПОЛЬЗОВАНИИ РД**

1. **Вайнсон А. А., Андреев А. Ф.** Крановые грузозахватные устройства: Справочник. — М.: Машиностроение, 1982. — 304 с.
2. **Писаренко Т. С., Яковлев А. П., Матвеев В. В.** Справочник по сопротивлению материалов. — Киев: Наук. думка, 1975. — 704 с.
3. **Таубер Б. А.** Грейферные механизмы. — М.: Машиностроение, 1967. — 424 с.
4. **Установки для исследования механических свойств материалов и элементов конструкций:** Справочник. — Киев: Наук. думка, 1982. — 276.
5. **Рекомендации по эксплуатации портовых кранов в условиях Севера.** РД 31.44.23—85. — М.: В/О «Мортехинформреклама», 1985. — 92 с.



ПРИМЕРЫ РАСЧЕТА

Пример 1. Расчет штангового грейфера

1. Исходные данные

$G_{гр} = 6300$  кг — собственная масса грейфера;

$G_{х^n} = 9700$  кг — номинальная масса зачерпнутого материала;

$V_{зо} = 4,25$  м<sup>3</sup>;  $V_0 = 2,1$  м<sup>3</sup> — геометрическая вместимость грейфера;

$L = 4120$  мм — размах челюстей;

$B = 2430$  мм — ширина челюсти;

$L_3 = 2000$  мм — ход замыкающего полиспаста;

$L_1 = 2960$  мм — длина грейфера закрытого;

$H_1 = 3775$  мм — высота грейфера открытого;

$H_2 = 3175$  мм — высота грейфера закрытого;

$l_1 = 1455$  мм;  $l_2 = 1600$  мм;  $l_3 = 1000$  мм — присоединительные размеры;

$\alpha_t = 28^\circ$  — угол наклона тяги грейфера в плоскости  $xOy$ ;

$\rho = 26$  кН/м<sup>3</sup> — насыпная плотность материала (руда — красный железняк);

$Q = 160$  кН — грузоподъемность крана;

$G_{т.в} = 1085$  кг — масса верхней траверсы;

$G_{т.н} = 1000$  кг — масса нижней траверсы;

$G_ч = 1416$  кг — масса челюсти;

$G_т = 495$  кг — масса тяги;

$\delta = 30$  мм — толщина режущего ножа.

Остальные параметры грейфера и характеристики расчетных сечений взяты по технической документации ЮжНИИМФ на рассчитываемую модель.

2. Нагрузки, возникающие в элементах грейфера в конечной фазе зачерпывания,

$$Q = G_{гр} + G_{х^n} = 6300 + 9700 = 160 \text{ кН.}$$

Максимальное суммарное усилие в замыкающих канатах в момент отрыва грейфера от штабеля

$$S_{к_{max}} = Q_{к_s} = 160 \cdot 1,4 = 224 \text{ кН.}$$

Определение усилия  $K$  в тяге

$$K = \frac{0,5[G_{т.в} + S_{к_s}(n\eta - 1)]}{\cos \alpha_t} = \frac{0,5[1085 + 15800(4 \cdot 0,98 \cdot 1)]}{0,88295} = 267 \text{ кН.}$$

Определение вертикальной  $R_v$  и горизонтальной  $R_h$  составляющих  $R$ :

$$R_v = 0,5(G_{гр} - S_{к_s} + Q_{х^n}) = 0,5(6300 - 6038 + 9700) = 44,81 \text{ кН.}$$

Постоянные Б. А. Таубера для построения кривой зачерпывания (рис. 78) с последующим определением величины  $R_h$  и распорного усилия  $H$ :

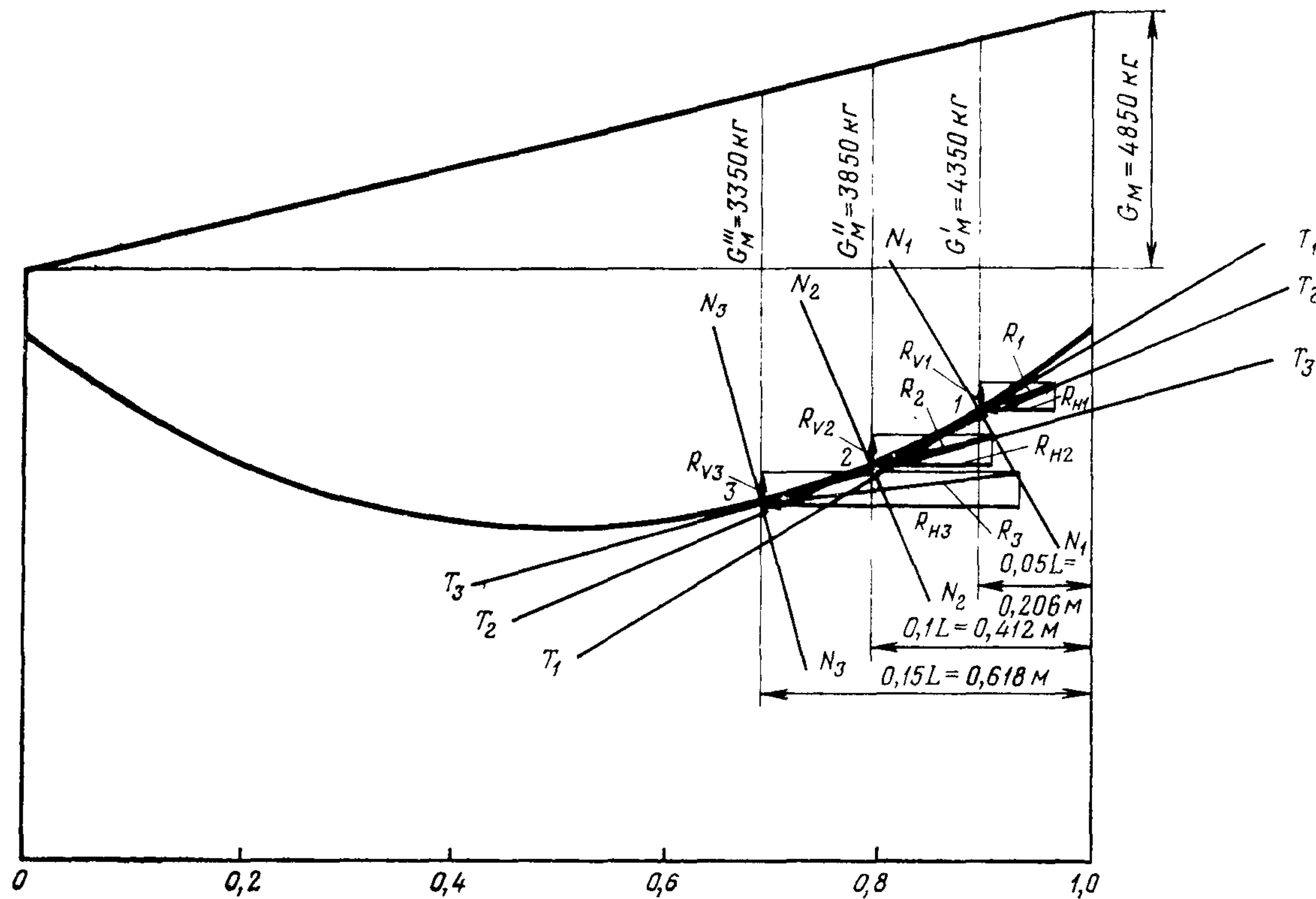


Рис. 78. Кривая зачерпывания (пример)

$$A = \frac{24 Q_x^{\max}}{\rho B L^2} - \frac{4(y_k + 2y_0)}{2} = \frac{24 \cdot 4850}{2600 \cdot 2,43 \cdot 4,12^2} - \frac{4(0,212 + 2 \cdot 0,11)}{4,12} = 0,755;$$

$$B = \frac{12(y_k + y_0)}{L^2} - \frac{48 Q_x^{\max}}{\rho B L^3} = \frac{12(0,212 + 0,307)}{4,12^2} - \frac{48 \cdot 4850}{2600 \cdot 2,43 \cdot 4,12^3} = -0,364;$$

$$y_0 = 0,5L \operatorname{tg}(90 - \Theta) = 0,5 \cdot 41250 \cdot 0,053 = 110 \text{ мм};$$

$$y_k = \frac{0,5V_{30}}{LB} = \frac{0,5 \cdot 4,25}{4,12 \cdot 2,43} = 212 \text{ мм};$$

$$H = R_H + K \sin \alpha_T = 125,47 + 267 \cdot 0,46947 = 250,82 \text{ кН}.$$

3. Определяем допускаемые напряжения (пп. 3.1.1—3.1.3):

$$[\sigma] \leq \sigma_H m K_o = 400 \cdot 0,66 \cdot 0,9 = 237 \text{ МПа}.$$

При расчете на выносливость допускаемые напряжения определяются по зависимости

$$[\sigma_{гк}] \leq \sigma_{гк} K_o m_o = 109 \cdot 0,9 \cdot 0,66 = 65 \text{ МПа}; \quad \sigma_{гк} = \frac{2\sigma_{-1}}{K_k + \eta} = \frac{2 \cdot 160}{2,75 + 0,2} = 109 \text{ МПа}.$$

4. Расчет боковины без поперечной стяжки

Определение расчетного усилия  $P_1$  наиболее нагруженной боковины:

$$P_1 = \sqrt{\left(\frac{K_{н1}}{1 + K_{н1}} H\right)^2 + 0,0625 (Z_H - G_{т.н})^2} = \sqrt{\left(\frac{1,4}{1 + 1,4} 25082\right)^2 + 0,0625 (61936 - 1000)^2} = 211,2 \text{ кН};$$

$$Z_H = S_k \cdot n \eta = 15686 \cdot 4 \cdot 0,98 = 627,19 \text{ кН}.$$

Составляющие усилия  $P_1$ :

$$P_v = 211,2 \cdot 0,485 = 102,4 \text{ кН};$$

$$P_H = 211,2 \cdot 0,875 = 184,8 \text{ кН}.$$

Характеристики расчетного сечения:

$$F_{A-A} = 171,3 \text{ см}^2; \quad I_{x_{A-A}} = \frac{F_{A-A} l^2}{12} = 66981,9 \text{ см}^4;$$

$$I_{y_{A-A}} = \frac{F_{A-A} b^2}{12} = 89,23 \text{ см}^4.$$

Напряжения от растяжения, изгиба и кручения в крайних точках сечения А—А:

$$\begin{aligned}\sigma_1 &= \frac{P_v}{F_{A-A}} + \frac{P_v y_p y_1}{I_{x_{A-A}}} + \frac{P_v x_p x_1}{I_{y_{A-A}}} = \frac{10\,240}{171,3} + \\ &+ \frac{10\,240 \cdot 6,5 \cdot 25}{66\,981,9} + \frac{10\,240 \cdot 6 \cdot 1,25}{89,23} = 87 \text{ МПа}; \\ \sigma_2 &= \frac{P_n h y_1}{I_{x_{A-A}}} = \frac{18\,480 \cdot 30 \cdot 25}{66\,981,9} = 20,3 \text{ МПа}; \\ \tau &= \frac{P_n x_p}{2F_{A-A} b} = \frac{18\,480 \cdot 6}{2 \cdot 171,3 \cdot 2,5} = 13 \text{ МПа}.\end{aligned}$$

Главные нормальные напряжения:

$$\begin{aligned}\sigma_{1,3} &= 0,5(\sigma_1 + \sigma_2) \pm 0,5\sqrt{(\sigma_1 + \sigma_2)^2 + 4\tau^2} = \\ &= 0,5 \cdot 107,9 \pm 0,5\sqrt{107,9^2 + 4 \cdot 13^2} = 53,65 \pm 55,2 \text{ МПа}; \\ \sigma_1 &= 108,85 \text{ МПа}; \quad \sigma_3 = 1,55 \text{ МПа}; \\ \sigma_1 &\ll [\sigma]; \quad 108,85 \text{ МПа} \ll 237 \text{ МПа}.\end{aligned}$$

5. Расчет боковины с поперечной стяжкой  
Усилие в тяге

$$K_1 = \frac{0,5[G_{np} + S'_k(n\eta - 1)]}{\cos \psi} = \frac{0,5[364 + 972(4 \cdot 0,98 - 1)]}{0,866} = 18,49 \text{ кН}.$$

Распорное усилие

$$H = R_{н1} + K_1 \sin \psi = 30\,160 + 18\,490 \cdot 0,5 = 39,41 \text{ кН}.$$

Вертикальное усилие в шарнирном соединении челюсти и нижней траверсы

$$Z_{н1} = S'_k n \eta = 972 \cdot 4 \cdot 0,98 = 38,1 \text{ кН}.$$

Усилие в верхней части боковины при несимметричном нагружении челюсти

$$\begin{aligned}P_1 &= \sqrt{\left(\frac{K_{н1}}{1 + K_{н1}} H\right)^2 + 0,0625(Z_n - G_{т.н})^2} = \\ &= \sqrt{\left(\frac{1,4}{1,4 + 1} \cdot 39,41\right)^2 + 0,0625(38,1 - 2,35)^2} = 24,65 \text{ кН}.\end{aligned}$$

Разгружающие действия стяжки в вертикальной плоскости (п. 3.1.1). Поперечное сечение стяжки ( $D = 110$  мм;  $d = 90$  мм).

Характеристики расчетного сечения стяжки и боковины Б—Б:  
 $I_x = I_y = 336 \text{ см}^4$ ;  $W_x = W_y = 72 \text{ см}^3$ ;  $I_p = 792 \text{ см}^4$ ;  $F = 31,4 \text{ см}^2$ ;  $l_B = 460 \text{ мм}$ ;  $I_{xB} = 16\,223 \text{ см}^4$ ;  $I_{yB} = 31 \text{ см}^4$ ;  $W_{xB} = 705 \text{ см}^3$ ;  $W_{yB} = 31 \text{ см}^3$ ;  $I_{pB} = 14\,227 \text{ см}^4$ .

Моменты от внешней вертикальной нагрузки в сечении Б—Б:



$$M' = P_v x_p = 1743 \cdot 0,13 = 2270 \text{ Н} \cdot \text{м};$$

$$M'' = P_v l = 1743 \cdot 0,46 = 8020 \text{ Н} \cdot \text{м}.$$

Прогиб боковины и угол поворота сечения  $B-B$  под действием внешней вертикальной нагрузки:

$$f_v = \frac{(M' + M'') l^2}{2EI_y} = \frac{102\,900 \cdot 46^2}{2 \cdot 2,2 \cdot 10^6 \cdot 31} = 1,59 \text{ см};$$

$$\varphi_v = \frac{(M' + M'') l}{EI_y} = \frac{102\,900 \cdot 46}{2,2 \cdot 10^6 \cdot 31} = 0,069.$$

То же, под действием единичной силы, приложенной к боковине по направлению нагрузки  $N$ :

$$\delta_{nf} = \frac{l^3}{3EI_y} = \frac{46^3}{3 \cdot 2,2 \cdot 10^6 \cdot 31} = 6 \cdot 10^{-4} \text{ см};$$

$$\delta_{n\varphi} = \frac{l^2}{2EI_y} = \frac{46^2}{2 \cdot 2,2 \cdot 10^6} = 2 \cdot 10^{-5}.$$

Перемещение сечения боковины  $B-B$  под действием единичного изгибающего момента в плоскости действия момента  $P_v x_p$ :

$$\delta_{mf} = \frac{l^2}{2EI_y} = \frac{46^2}{2 \cdot 2,2 \cdot 10^6 \cdot 31} = 2 \cdot 10^{-5} \text{ см};$$

$$\delta_{m\varphi} = \frac{l}{2EI_y} = \frac{46}{2 \cdot 2,2 \cdot 10^6 \cdot 31} = 4 \cdot 10^{-7}.$$

Единичное удлинение стяжки на сторону от единичных сил (осевой силы и момента):

$$\lambda_{\tau} = \frac{l_{\tau}}{2EF} = \frac{110}{2 \cdot 2,2 \cdot 10^6 \cdot 31,4} = 9 \cdot 10^{-7} \text{ см};$$

$$\psi_{\tau} = \frac{l_{\tau}}{2EI_{\tau}} = \frac{110}{2 \cdot 2,2 \cdot 10^6 \cdot 396} = 7 \cdot 10^{-8}.$$

Осевое усилие  $N$  и изгибающий момент  $M_v$ , подсчитанные из системы линейных уравнений (34):

$$N = 63,95 \text{ кН}; \quad M_v = 9,851 \text{ кН} \cdot \text{м}.$$

Моменты от внешней горизонтальной нагрузки:

$$M'' = P_H x_p = 1743 \cdot 0,09 = 1568,7 \text{ Н} \cdot \text{м};$$

$$M_K''(P) = P_H l = 1743 \cdot 0,46 = 8020 \text{ Н} \cdot \text{м}.$$

Углы закручивания сечения боковины  $B-B$  под действием крутящих моментов  $P_H x_p$ ;  $M_K(P_H)$  и единичного скручивания момента в горизонтальной плоскости:

$$v_H = \frac{(M'' + M''_k(P)l)}{GI_p} = \frac{(1568,7 + 8020,0)46}{8 \cdot 10^5 \cdot 14 \cdot 227 \cdot 10^5} = 3 \cdot 10^{-4};$$

$$\delta_{m\gamma} = \frac{1}{GI_p} = \frac{1}{8 \cdot 10^5 \cdot 0,1422 \cdot 10^5} = 0,88 \cdot 10^{-10};$$

$$\psi_T = \frac{110}{2 \cdot 2,2 \cdot 10^6 \cdot 396} = 0,7 \cdot 10^{-7}.$$

Разгружающее действие трубы, учитывающееся реактивным моментом  $M_H$ :

$$v_H - \delta_{m\gamma} M_H = \psi_T M_H;$$

$$M_H = \frac{v_H}{(\delta_{F\gamma} + \psi_T)} = \frac{8 \cdot 10^{-6}}{(0,88 \cdot 10^{-10} + 0,7 \cdot 10^{-7})} = 11,4 \text{ Н} \cdot \text{м}.$$

Скручивающий момент  $M_{KT}$  поперечной стяжки определяется из выражения

$$\varphi_{H1} - \varphi_{H2} - 2\Theta_{m\varphi} M_{KT} = \varphi_T M_{KT}.$$

Угол закручивания концевого сечения трубы под действием единичного крутящего момента:

$$\varphi_T = \frac{l_T}{GI_{PT}} = \frac{110}{8 \cdot 10^5 \cdot 792} = 0,02 \cdot 10^{-5} \text{ см}^{-1};$$

$$M_1 = P'h = 975 \cdot 0,3 = 2930 \text{ Н} \cdot \text{м};$$

$$M_2 = P_H h = 1743 \cdot 0,3 = 5230 \text{ Н} \cdot \text{м}.$$

Углы поворота сечения  $B-B$  под действием изгибающих моментов  $M_1$  и  $M_2$ :

$$\varphi_{H1} = \frac{M_1}{EI_x} = \frac{29300}{2,2 \cdot 10^6 \cdot 16 \cdot 223} = 1,03 \cdot 10^{-6} \text{ см}^{-1};$$

$$\varphi_{H2} = \frac{M_2}{EI_y} = \frac{52300}{2,2 \cdot 10^6 \cdot 16 \cdot 223} = 1,84 \cdot 10^{-6} \text{ см}^{-1}.$$

Угол поворота сечения боковины под действием единичного момента относительно оси  $Qx$

$$\Theta = \frac{1}{EI_x} = \frac{1}{2,2 \cdot 10^6 \cdot 16 \cdot 223} = 4 \cdot 10^{-11} \text{ см}^{-1}.$$

Момент, скручивающий поперечную стяжку:

$$\varphi_{H1} - \varphi_{H2} - 2\Theta_{m\varphi} M_{KT} = \varphi_T M_{KT};$$

$$M_{KT} = \frac{\varphi_{H1} - \varphi_{H2}}{\varphi_T + 2\Theta_{m\varphi}} = \frac{1,03 \cdot 10^{-6} - 1,84 \cdot 10^{-6}}{0,2 \cdot 10^{-6} + 8 \cdot 10^{-11}} = 0,41 \text{ Н} \cdot \text{м}.$$

Прочностной расчет стяжки по найденным нагрузкам:

$$\sigma_v = \frac{M_v}{W_T} = \frac{98510}{72} = 136,8 \text{ МПа};$$

$$\sigma_H = \frac{M_H}{W_T} = \frac{114,14}{72} = 0,16 \text{ МПа};$$

$$\sigma_N = \frac{N}{F_T} = \frac{6395}{31,4} = 20,4 \text{ МПа};$$

$$\sigma_{\text{ЭКВ}} = \sqrt{\sigma^2 + 4\tau^2} = \sqrt{157,4^2 + 4 \cdot 0,2^2} = 157,4 \text{ МПа};$$

$$\sigma = \sigma_v + \sigma_H + \sigma_N; \quad [\sigma] \geq \sigma_{\text{ЭКВ}}; \quad 160 \text{ МПа} \geq 157,4.$$

Согласно графоаналитическому методу определяем в вертикальной плоскости углы поворота и прогибы:

$$f_0 = \frac{S_1 x_1 \mu_m \mu_l^2}{EI'_0} = \frac{1472 \cdot 55,6 \cdot 40,1 \cdot 0,005^2}{2,2 \cdot 10^6 \cdot 31} = 1,21 \text{ см};$$

$$v_0 = \frac{S_1 \mu_m \mu_l}{GI'_p} = \frac{1280 \cdot 40,1 \cdot 0,005}{8 \cdot 10^5 \cdot 14227} = 2,4 \cdot 10^{-4};$$

$$\varphi_0 = \frac{S_1 \mu_m \mu_l}{EI'_0} = \frac{1472 \cdot 40,1 \cdot 0,005}{2,2 \cdot 10^6 \cdot 31} = 0,05.$$

6. Расчет системы «днище — режущий пояс» (пп. 3.4.1—3.6.2)

Сила сопротивления резанию  $R_1 = B\delta_p = 2,43 \cdot 0,03 \cdot 0,1914 = 13,95 \text{ кН}$ , причем

$$P_0 = \left[ 31y_{кр} \rho f_0^2 + \tau' \left( 31f_0 - \frac{1}{f_0} \right) \right] \frac{\delta + a'}{a'} = \left[ 31 \cdot 0,212 \cdot 2,6 \cdot 0,75^2 + 0,1 \times \right. \\ \left. \times \left( 31 \cdot 0,75 - \frac{1}{0,75} \right) \right] \frac{0,03 + 0,05}{0,03} = 0,1914 \text{ МПа}.$$

Суммарная высота гидростатической нагрузки

$$\Delta H = H_1 + H_2 = 200 + 700 = 900 \text{ мм}.$$

Ордината равномерно распределенной нагрузки  $H = 250 \text{ мм}$ .

Интенсивность нагрузки по длине ножа челюсти

$$\tau_1 = \frac{R_1}{B} = \frac{13,91}{2,43} = 5,7 \text{ кН/м}.$$

Гидростатическая нагрузка в одном отсеке

$$q = \frac{ab\Delta H \gamma_n \cdot 0,5x}{aba} = \frac{1,3 \cdot 0,81 \cdot 2,6 \cdot 0,9 \cdot 0,5 \cdot 1,3}{1,3^2 \cdot 0,81} = 1,2 \cdot 10^{-3} \text{ МПа}.$$

Равномерно распределенная нагрузка на один отсек при  $x = a$ .

$$P = \frac{abH\gamma_{на}}{aba} = \frac{1,3 \cdot 0,81 \cdot 0,25 \cdot 2,6 \cdot 1,3}{1,3^2 \cdot 0,81} = 6,5 \cdot 10^{-3} \text{ МПа}.$$

Цилиндрическая жесткость пластины-днища

$$D = \frac{E\delta^3}{12(1-\mu^2)} = \frac{2,2 \cdot 10^6 \cdot 1,0^3}{12(1-0,26)} = 19,9 \text{ кН} \cdot \text{м}.$$

Реактивный изгибающий момент  $M_{x1}$  и перерезывающее усилие  $Q_{x1}$  определены по табл. 1 приложения 7.

Для случая 1 при соответствующих значениях  $x_1 = a$ ,  $y_1 = 0$ ,  $b = 0,81$  м:

$$C_1 = 0,0061; \quad K = 0,01; \quad \omega_1 = 0; \quad M'_{x_1} = -0,029; \quad Q'_{x_1} = 0,109.$$

Для случая 2 при соответствующих значениях  $x = a$ ,  $b = 0,82$  м,  $y = 0$ :

$$C_2 = 0,0278; \quad K_2 = 0,029; \quad \omega_2 = 0; \quad M'_{x_2} = 0,0276; \quad Q'_{x_2} = -0,1061.$$

Для случая 3 при соответствующих значениях  $x = a$ ,  $b = 0,81$  м,  $y = 0$ :

$$C_3 = 0,031; \quad K_3 = 0,093; \quad \omega_3 = 0; \quad M'_{x_3} = 0,144; \quad Q'_{x_3} = -0,553.$$

Для случая 4 при соответствующих значениях  $x = a$ ,  $b = 0,81$  м,  $y = 0$ :

$$C_4 = 0,065; \quad K_4 = 0,197; \quad \omega_4 = 0; \quad M'_{x_4} = -0,102; \quad Q'_{x_4} = -0,39.$$

Определяем общие суммарные значения изгибающего момента  $M_{x1}$  и перерезывающей силы  $Q_{x1}$ , действующих на нож, для четырех случаев:  $y = 0$ ,  $y = 0,4b$ ,  $y = 0,6b$ ,  $y = b$ :

$$M_{x1} = 6811 \text{ Н}\cdot\text{м}; \quad Q_{x1} = 27\,999 \text{ Н}.$$

Определяем суммарный момент, вызванный эксцентричным приложением усилия  $r_{1v}B$  относительно плоскости  $zOy$ :

$$M(r_{1v})B = 0,404 \cdot 0,158 = 0,0642 \cdot 2,43 = 1,56 \text{ кН}\cdot\text{м};$$

$$r_{1v} = r_1 \cdot 0,70711 = 0,57 \cdot 0,70711 = 4,04 \text{ кН/м}.$$

Уравновешивающий крутящий момент, действующий на нож относительно оси  $Oy$ ,

$$M_{кр} = \frac{\Sigma M_{x1} + \Sigma M(Q_{x1}) - M_{r_{1v}B}}{2} = \frac{6,811 + 4,424 - 1,56}{2} = 4,84 \text{ кН}.$$

Усилия на нож, действующие в вертикальной  $P_v$  и горизонтальной  $P_H$  плоскостях:

$$P_v = \Sigma Q_{x1} + r_{1v}B = 27,99 + 9,817 = 37,82 \text{ кН};$$

$$P_H = r_{1v}B = 4,04 \cdot 2,43 = 9,817 \text{ кН}.$$

Нормальные напряжения от изгиба в вертикальной  $\sigma_v$  и горизонтальной плоскостях  $\sigma_H$ :

$$\sigma_v = \frac{P_v b}{W_x} = \frac{3781,6 \cdot 15,8}{70,88} = 83 \text{ МПа};$$

$$\sigma_H = \frac{P_H b}{W_y} = \frac{981,7 \cdot 15,8}{7888,6} = 0,2 \text{ МПа};$$



Касательные напряжения от крутящего момента

$$\tau_{кр} = \frac{M_{кр}}{W_k} = \frac{48\,380}{88,83} = 53,4 \text{ МПа};$$

Эквивалентное напряжение

$$\sigma_{экр} = \sqrt{\sigma^2 + 3\tau^2} = \sqrt{83,2^2 + 3 \cdot 53,4^2} = 124 \text{ МПа}.$$

7. Расчет верхней траверсы (подраздел 3.7)

Усилие в верхней траверсе

$$Z_B = 0,5S_{кmax}(n\eta - 1) = 0,5 \cdot 224(4 \cdot 0,98 - 1) = 327,04 \text{ кН}.$$

Определяем изгибающие и перерезывающие нагрузки в верхней траверсе:

$$\Sigma M_A = 0; \quad \Sigma M_A = Z_B l_1 + G_{т.в}(l_1 + l_2) + Z_B(l_1 + l_2 + l_3) - R_B l = 0,$$

откуда

$$R_A = R_B = 332,47 \text{ кН}.$$

Изгибающие моменты:

$$\text{в точке 1) — } M'_{изг} = R_A l_1 = 332,47 \cdot 0,535 = 177,88 \text{ кН} \cdot \text{м};$$

$$\text{в точке 2) — } M''_{изг} = R_A(l_1 + l_2) - Z_B l_2 = 332,47 \cdot 1,003 - \\ - 327,04 \cdot 0,467 = 180,4 \text{ кН} \cdot \text{м};$$

$$\text{в точке 3) — } M'''_{изг} = R_A(l_1 + l_2 + l_3) - Z_B(l_2 + l_3) - G_{т.в} l_3 = \\ = 332,47 \cdot 1,47 - 327,04 \cdot 0,935 - 10,85 \cdot 0,467 = 177,88 \text{ кН} \cdot \text{м}.$$

Расчет сварного соединения верхней траверсы:

$$\tau = \frac{6M_{изг}'''}{2l^2 \cdot 0,7k_k} + \frac{Z_B}{2l \cdot 0,7k_k} \leq [\tau];$$

$$\tau = \frac{6 \cdot 1\,778\,800}{2 \cdot 60^2 \cdot 0,7 \cdot 2,0} + \frac{32\,704}{2 \cdot 60 \cdot 0,7 \cdot 2} = 103,8 + 19,1 = 123 \text{ МПа};$$

$$\tau \leq [\tau]; \quad 123 \text{ МПа} \leq 154 \text{ МПа},$$

где  $0,7k_k = 14 \text{ мм}$  — толщина сварного шва;

$l = 0,6 \text{ м}$  — длина сварного шва.

Осевые моменты инерции и напряжения в опасном сечении:

$$I_x = \frac{\delta H^3}{6} \left( 3 \frac{B}{H} + 1 \right) = 159\,862,5 \text{ см}^4;$$

$$I_y = \frac{\delta_2 B^3}{6} \left( 3 \frac{H}{B} + 1 \right) = 149\,848 \text{ см}^4;$$

$$\sigma_{x1} = \frac{M_x I_1}{I_x} = \frac{18\,041 \cdot 29,4}{159\,862,5} = 33 \text{ МПа};$$

$$\sigma_{x2} = \frac{M_x I_2}{I_x} = \frac{18\,041 \cdot 21,6}{159\,862,5} = 24 \text{ МПа};$$

$$\sigma = \sigma_{x1} + \sigma_{x2} = 57 \text{ МПа}; \quad \sigma \ll [\sigma];$$

$$57 \text{ МПа} \ll 149 \text{ МПа};$$

$$\sigma'_{x1} = \frac{M_{x1} y_2}{I'_x} = \frac{1\,778\,800 \cdot 29,4}{147\,065} = 35 \text{ МПа};$$

$$\tau_{x1} = \frac{Z_1 S_1}{B I'_x} = \frac{32\,704 \cdot 3889}{55 \cdot 147\,065} = 2,3 \text{ МПа}.$$

То же, в ослабленном отверстиями для оси сечения:

$$I'_x = I_x - I''_x = 159\,862,5 - 12\,797,5 = 147\,065 \text{ см}^4; \quad S_1 = 5889 \text{ см}^3;$$

$$\sigma_1 = 1/2 [\sigma_{x1} + \sqrt{\sigma_{x1}^2 + 4\tau_{x1}^2}] \ll [\sigma];$$

$$\sigma_1 = 1/2 [35 + \sqrt{35^2 + 4 \cdot 2,3^2}] = 35,2 \text{ МПа}.$$

9. Максимальное усилие, действующее в тяге, с учетом неравномерности нагружения:

$$K = \frac{0,5[G_{т.в} + S_{кmax}(n\eta - 1)]}{\cos \alpha_T} = \frac{0,5[1085 + 22\,400(4 \cdot 0,98 - 1)]}{0,88295} = 376 \text{ кН};$$

$$P_1 = K K_{max} = \frac{K K_{к1}}{K_{к1} + 1} = \frac{376 \cdot 1,4}{1,4 + 1} = 219,3 \text{ кН};$$

$$P_2 = K K_{min} = \frac{K}{K_{к1} + 1} = \frac{376}{1,4 + 1} = 156,7 \text{ кН};$$

$$M_1 = P_1 l_1 = 219,3 \cdot 0,11 = 24,1 \text{ кН} \cdot \text{м};$$

$$M_2 = P_2 l_2 = 156,7 \cdot 0,11 = 17,2 \text{ кН} \cdot \text{м}.$$

Составляем систему канонических уравнений для тяг рамной конструкции:

для симметричных эпюр

$$x_1 \delta_{11} + x_2 \delta_{12} + x_3 \delta_{13} + x_4 \delta_{14} = -\Delta_1 P;$$

$$x_1 \delta_{21} + x_2 \delta_{22} + x_3 \delta_{23} + x_4 \delta_{24} = -\Delta_2 P;$$

$$x_1 \delta_{31} + x_2 \delta_{32} + x_3 \delta_{33} + x_4 \delta_{34} = -\Delta_3 P;$$

$$x_1 \delta_{41} + x_2 \delta_{42} + x_3 \delta_{43} + x_4 \delta_{44} = -\Delta_4 P;$$

для антисимметричных эпюр

$$x_5 \delta_{55} + x_6 \delta_{56} = -\Delta_5 P;$$

$$x_5 \delta_{65} + x_6 \delta_{66} = -\Delta_6 P.$$

Определяем главные коэффициенты канонических уравнений по формуле (66):

$$\delta_{nn} = \int_S \frac{\bar{M}_n \bar{M}_n dS}{EI}.$$

Определяем побочные коэффициенты канонического уравнения по формуле (67):

$$\delta_{ik} = \int_S \frac{\bar{M}_i \bar{M}_k dS}{EI}.$$

Определяем свободные члены канонического уравнения по формуле (68):

$$\Delta_{np} = \int_S \frac{\bar{M}_n \bar{M}_p dS}{EI}.$$

Полученные значения коэффициентов подставляем в системы канонических уравнений:

$$\begin{cases} 3,606x_5 + 0,649x_6 = 11,390; \\ 0,649x_5 + 1,568x_6 = 2,406; \end{cases}$$

$$\begin{cases} 3,728x_1 + 3,151x_2 + 0,176x_3 + 1,048x_4 = 63,139; \\ 3,151x_1 + 5,410x_2 + 0,106x_3 + 0,650x_4 = 79,891; \\ 0,176x_1 + 0,106x_2 + 0,023x_3 + 0,106x_4 = 2,181; \\ 1,048x_1 + 0,650x_2 + 0,106x_3 + 2,795x_4 = 13,423. \end{cases}$$

Получен конечный результат:

$$\begin{aligned} x_1 &= 10,47 \text{ кН}; & x_2 &= 9,22 \text{ кН}; & x_3 &= -26,61 \text{ кН}; \\ x_4 &= -0,259 \text{ кН}; & x_5 &= 3,203 \text{ кН}; & x_6 &= 0,2454 \text{ кН}. \end{aligned}$$

Методом наложения вычисляем изгибающие моменты на всех участках тяги:

$$\begin{aligned} M_{56} &= 12,199 \text{ кН}\cdot\text{м}; & M_{65} &= 6,24 \text{ кН}\cdot\text{м}; \\ M_{34} &= 0,019 \text{ кН}\cdot\text{м}; & M_{43} &= 0,522 \text{ кН}\cdot\text{м}; \\ M_{35} &= 3,301 \text{ кН}\cdot\text{м}; & M_{46} &= 4,019 \text{ кН}\cdot\text{м}; \\ M_{31} &= 3,305 \text{ кН}\cdot\text{м}; & M_{42} &= 3,728 \text{ кН}\cdot\text{м}; \\ M_{13} &= -2,631 \text{ кН}\cdot\text{м}; & M_{24} &= -1,689 \text{ кН}\cdot\text{м}. \end{aligned}$$

Напряжения от продольного и поперечного изгиба на участках 5, 6, определенные по эпюре моментов:

$$Q_{56} = Q_x^0 + \frac{M_{56} - M_{65}}{2} = 3,203 + \frac{12,199 - 6,24}{2} = 6,406 \text{ кН};$$

$$M_{56} = Q_{53} = \frac{M_{53} - M_{35}}{l_{53}} = \frac{20,26 - 3,301}{1,45} = 11,3 \text{ кН};$$

$$\sigma_{56} = \frac{Q_{56}}{F_{\text{сеч}}} + \frac{N_{56}}{F_{\text{сеч}}} + \frac{M_{56}}{W_0} = \frac{640,6}{65} + \frac{1130}{65} + \frac{121\,990}{314} = 41 \text{ МПа.}$$

Расчет пальцев тяг определяем по формуле

$$d_n = \sqrt[3]{\frac{P_1 l_n}{0,4[\sigma]_{\text{изг}}}} = \sqrt[3]{\frac{21\,930 \cdot 160}{0,4 \cdot 21,3}} = 74,48 \text{ мм,}$$

где  $l_n$  — расчетная длина пальца, мм;  $l_n = a_c + (30 \div 50)$  мм ( $a_c = 100$  мм — ширина сечения тяги).

Пальцы тяг рассчитываются на напряжения среза и смятия:

$$\tau = \frac{P_1}{\frac{\pi}{4} d^2 i} \leq [\tau];$$

$$\tau = \frac{21\,930}{\frac{3,14}{4} 7,448^2 \cdot 2} = 25 \text{ МПа;}$$

$$\sigma_{\text{см}} = 0,8\sigma_{\tau} = 0,8 \cdot 360 = 288 \text{ МПа;}$$

$$26,3 \text{ МПа} \leq 288 \text{ МПа.}$$

Сварное соединение проушин с тягой рассчитывается на: сосредоточенную силу

$$\tau_{\text{I}} = \frac{P_1}{[0,7k_{\kappa}(2l_{\phi} + l_{\lambda})] \cos \varphi} = \frac{21\,930}{[0,7 \cdot 1,5(2 \cdot 22 \cdot 35)] 0,996} = 26 \text{ МПа;}$$

МОМЕНТ

$$\tau_{\text{II}} = \frac{M_1}{0,7k_{\kappa}l_{\phi}l_{\lambda} + 0,7k_{\kappa}l_{\lambda}^2/6} = \frac{241\,000}{0,7 \cdot 1,5 \cdot 22 \cdot 35 + 0,7 \cdot 35^2/6} = 23 \text{ МПа.}$$

Суммарное максимальное напряжение:

$$\tau = \tau_{\text{I}} + \tau_{\text{II}} = 26 + 23 = 49 \text{ МПа; } \tau \leq [\tau]; \quad 49 \text{ МПа} \leq 154 \text{ МПа.}$$

10. Расчет зубчатого сектора боковины (см. рис. 49)

$$\sigma_{\text{н}} = 0,418 \sqrt[3]{q \frac{E_{\text{пр}}}{\rho_{\text{пр}}}} \leq [\sigma_{\text{н}}];$$

$$q = 2M_{\text{кр}}K_{\text{н}} / (d_{\omega_1} b_{\omega} \cos \alpha_{\omega}); \quad M_{\text{кр}} = R_{\text{нI}} l_{\text{нI}} - K_{\text{I}} l_{\text{кI}},$$

где  $l_{\text{I}}$  — расстояние от оси вращения до места контакта зубьев;  
 $K_{\text{н}}$  — коэффициент расчетной нагрузки;

$$K_{\text{н}} = K_{\text{пр}} K_{\text{нв}} = 1,34;$$

$K_{\text{пр}} = 1,1$  — коэффициент концентрации нагрузки;

$K_{\text{нв}} = 1,4$  — коэффициент динамической нагрузки;

$b_{\omega} = 60$  мм — ширина зуба;

$d_{\omega_1} = 332$  мм — начальный диаметр;

$\alpha_{\omega} = 22^{\circ}$  — угол зацепления;

$E_{\text{пр}} = 2,1 \cdot 10^5$  МПа — модуль упругости.



$$\rho_1 = \frac{d_{\omega_1} \sin \alpha_{\omega}}{2} = \frac{400 \cdot 0,3780}{2} = 75,6 \text{ мм};$$

$$\rho_2 = \frac{d_{\omega_2} \sin \alpha_{\omega}}{2} = \frac{400 \cdot 0,3780}{2} = 75,6 \text{ мм};$$

$$\frac{1}{\rho_{\text{пр}}} = \frac{1}{\rho_1} + \frac{1}{\rho_2} = \frac{2}{75,6} = 0,026; \quad \rho_{\text{пр}} = 39 \text{ мм};$$

$$[\sigma_{\text{H}}] = (\sigma_{\text{НО}}/S_{\text{H}}) K_{\text{HL}} = 916 \text{ МПа},$$

где  $\sigma_{\text{НО}} = 340 \text{ МПа}$  — предел выносливости для стали 45;

$S_{\text{H}} = 1,1$  — коэффициент безопасности;

$K_{\text{HL}} = 2,4$  — коэффициент долговечности.

$$\sigma_{\text{H}} = 0,418 \sqrt{\frac{2M_{\text{кр}}K_{\text{H}}E_{\text{пр}}}{d_{\omega_1}b_{\omega} \cos \alpha_{\omega} \cdot \rho_{\text{пр}}}} = 0,418 \sqrt{\frac{2 \cdot 82\,313 \cdot 2,1 \cdot 10^6 \cdot 1,34}{40,0 \cdot 6 \cdot 0,9272 \cdot 3,9}} = 898 \text{ МПа};$$

$$\sigma_{\text{H}} \leq [\sigma_{\text{H}}]; \quad 898 \text{ МПа} \leq 916 \text{ МПа}.$$

Проверка зуба на изгиб:

$$\sigma_{\text{F}} = \frac{F'_{\text{t}}l}{W} - \frac{F_{\text{r}}}{F} \leq [\sigma_{\text{F}}]; \quad \sigma_{\text{F}} = \frac{16\,460 \cdot 4}{10,24} - \frac{6651}{19,2} = 596 \text{ МПа},$$

где  $W = b_{\omega}S^2/6 = 10,24 \text{ см}^3$  — момент сопротивления сечения при изгибе;

$F = b_{\omega}S = 19,2 \text{ см}^2$  — площадь у основания зуба;

$b_{\omega}, S, l$  — параметры зубьев.

Окружное усилие, действующее в зубчатом зацеплении,

$$F'_{\text{t}} = \frac{(R_{\text{Ht}}l_{\text{Ht}} - K_{\text{Ht}}l_{\text{Kt}})l_1}{d_{\omega}} = \frac{43\,900 \cdot 15}{40} = 164,6 \text{ кН}.$$

Радиальное усилие в зубчатом зацеплении:

$$F'_{\text{r}} = \frac{(R_{\text{Ht}}l_{\text{Ht}} - K_{\text{Ht}}l_{\text{Kt}})l_1}{d_{\omega_1}} \operatorname{tg} \alpha_{\omega}; \quad F'_{\text{r}} = \frac{43\,900 \cdot 15 \cdot 0,40403}{40} = 66,51 \text{ кН}.$$

Допускаемое напряжение при изгибе

$$[\sigma_{\text{F}}] = (\sigma_{\text{F0}}/S_{\text{F}}) F_{\text{Fc}}K_{\text{FL}} = \frac{630}{1,55} \cdot 0,8 \cdot 2 = 650 \text{ МПа},$$

где  $S_{\text{F}} = 1,55$  — коэффициент безопасности;

$K_{\text{Fc}} = 0,8$  — коэффициент, учитывающий влияние двусторонней нагрузки;

$K_{\text{FL}} = 2$  — коэффициент долговечности;

$\sigma_{\text{F0}} = 630 \text{ МПа}$  — предел выносливости зубьев по напряжениям изгиба для стали 45.

$$\sigma_F \ll [\sigma_F]; \quad 596 \text{ МПа} \ll 650 \text{ МПа.}$$

### Пример 2. Расчет клещевого грейфера

#### 1. Исходные данные

$G_{гр} = 3500 \text{ т}$  — собственная масса грейфера;

$G_x^n = 6500 \text{ кг}$  — номинальная масса зачерпнутого материала;

$V_\bullet = 4,2 \text{ м}^3$ ;  $V_{зо} = 8,5 \text{ м}^3$  — геометрическая вместимость грейфера;

$L = 4100 \text{ мм}$  — размах челюстей;

$B = 2470 \text{ мм}$  — ширина челюстей;

$L_3 = 1600 \text{ см}$  — ход замыкающего полиспаста;

$L_1 = 2920$  — длина грейфера закрытого;

$H_1 = 5000 \text{ мм}$  — высота грейфера открытого;

$l_1 = 700 \text{ мм}$ ;  $l_2 = 1300 \text{ мм}$  — присоединительные размеры;

$S = 0,8 \text{ т/м}^3$  — насыпная плотность материала (зерно — пшеница);

$Q = 100 \text{ кН}$  — грузоподъемность крана, для которого предназначен грейфер;

$G_q = 1057 \text{ т}$  — масса челюсти;

$G_p^m = 543 \text{ т}$  — масса малого рычага;

$G_p^b = 1600 \text{ т}$  — масса большого рычага;

$\delta = 30 \text{ мм}$  — толщина режущего ножа.

Остальные параметры грейфера и характеристики расчетных сечений взяты по технической документации ЮжНИИМФа на рассматриваемую модель.

#### 2. Нагрузки, возникающие в элементах грейфера в конечной фазе зачерпывания.

Определяем вертикальную и горизонтальную  $R_v$ ,  $R_H$ , составляющие  $R$  и  $H$  распорное усилие (см. рис. 29):

$$\Sigma R_v - Q_x - G_q - S_k = 0; \quad R_v = (Q_x + G_q - S_k) 0,5 = 0; \quad R_v = 1,5 \text{ кН};$$

$$\Sigma M_A = S_k l_3 + S_k n h_1 + G_q l_1 + Q_x l_2 - R_v x - R_H h_2;$$

$$R_H = \frac{S_k l_3 + S_k n h_1 + G_q l_1 + Q_x l_2 - R_v x}{h_2} = \frac{50 \cdot 0 + 50 \cdot 2 \cdot 1,14 \cdot 16 \cdot 0,6 \cdot 32,5 \cdot 0,65}{2,15} = 66,6 \text{ кН};$$

$$H = S_k n + R_H = 50 \cdot 2 + 66,6 = 166,6 \text{ кН.}$$

#### 3. Расчет полого центрального вала (см. рис. 50)

Определяем момент сопротивления и опорные реакции;

$$W = \frac{\sqrt{M^2_{изг} + 0,45 M^2_{кр}}}{[\sigma_{-1}]} = \frac{\sqrt{10\,000^2 + 0,45 \cdot 1\,140\,000^2}}{1750} = 611,8 \text{ см}^3;$$

$$R_B = \frac{a_1 P_1 + b P_3}{b} = \frac{3 \cdot 2500 + 16 \cdot 250}{16} = 15 \text{ кН};$$

$$R_A = \frac{bP_2 + aP_1}{b} = \frac{2175 \cdot 16 + 2500 \cdot 8}{16} = 34,25 \text{ кН};$$

$$W_x = 0,1d^3(1 - C^4); \quad C = \frac{d_1}{d}; \quad d_1 = Cd;$$

$$d^4 \left( 1 - \frac{32W_x}{\pi d^3} \right) = d_1^4; \quad d_1 = d \sqrt[4]{1 - \frac{32W_x}{\pi d^3}};$$

$$d_1 = 19,4 \sqrt[4]{1 - \frac{32 \cdot 611,8}{3,14 \cdot 19,4^3}} = 11,49 \text{ см}; \quad d_1 = 115 \text{ мм},$$

где  $[\sigma_{-1}] = 172 \text{ МПа}$  — для стали 45, елучай нагрузок II, для нормализованной стали.

Проверка вала на смятие:

$$\sigma_{см} = \frac{1,3M_{кр}}{Dn'lK_H d/2} \leq [\sigma_{см}]; \quad \sigma_{см} = \frac{1,3 \cdot 1\,140\,000}{19,4 \cdot 8,0 \cdot 6,0 \cdot 0,75 \cdot 1,8} = 115,5 \text{ МПа},$$

где  $D = 19,4 \text{ см}$  — диаметр вала по шпонкам;

$n' = 8,0$  — количество шпонок;

$l = 6,0 \text{ см}$  — длина шпонки;

$K_H = 0,75$  — коэффициент неравномерности;

$[\sigma_{см}] = 206 \text{ МПа}$  — допускаемые напряжения на смятие.

4. Расчет шпонки (см. рис. 50)

Проверка на смятие и срез:

$$\sigma_{см} = \frac{1,3M_{кр}}{0,2d_2d_1lb} = \frac{1,3 \cdot 1\,140\,000}{0,2 \cdot 22,6 \cdot 3,6 \cdot 8,0 \cdot 6,0} = 186 \text{ МПа},$$

где  $d_2$  — диаметр вала;

$d_1$  — диаметр закругленной части шпонки;

$l$  — рабочая длина шпонки;

$b$  — ширина шпонки.

$$\tau_{ср} = \frac{1,3M_{кр}}{0,5d_2d_1lb} \leq [\tau_{ср}];$$

$$\tau_{ср} = \frac{1,3 \cdot 1\,140\,000}{0,5 \cdot 22,6 \cdot 3,6 \cdot 8,0 \cdot 6,0} = 74,5 \text{ МПа}.$$

Из определенных напряжений выбираем сталь 45 — случай нагрузок II. При закалке в масле до 35 Н<sub>R</sub>:

$$[\sigma_{см}] = 304 \text{ МПа};$$

$$[\tau_{ср}] = 123 \text{ МПа}.$$

**Пример 3. Заполнение типовых бланков исходных данных.  
Документ 0 «Заглавный»**

Номер страницы	Пояснение	Содержательная информация
1	Шифр задачи	Грейфер — 4715 — I вариант
2	Признак системы	5
4	Вычисление усилий в узловых точках конечных элементов	1:1 — 77
5	Печать исходных данных	Распечатка трех уровней исходной информации
6	» перемещений	Для всех узлов
7	» усилий	То же
8	» расчетных сочетаний усилий	»

**Документ 1 «Элементы»**

Номер элемента	Номер типа КЭ	Тип жесткости в документе	Номер узла			
			1	2	3	4
1	41	1	6	5	2	1
2	41	1	7	6	3	2
3	41	1	8	7	4	3
	...	...	...	...	...	...
37	41	2	54	53	45	44
	...	...	...	...	...	...
77	41	4	97	96	84	83

**Документ 3 «Жесткостные характеристики»**

Номер типа жесткости	Жесткостная характеристика		
	Модуль упругости $E$ , кг/см <sup>2</sup>	Коэффициент Пуассона $\mu$	Толщина $\delta$ , м
1	$2 \cdot 10^6$	0,3	0,02
2	$2 \cdot 10^6$	0,3	0,05
3	$2 \cdot 10^6$	0,3	0,08
4	$2 \cdot 10^6$	0,3	0,038



Документ 4 «Координаты»

Номер узла				Номер узла			
1	0	0,05	1,775	...	...	...	...
2	0,15	0,05	1,775	96	1,4	1,2	0,51
3	0,3	0,05	1,775	97	1,4	1,2	0,75

Документ 5 «Связи»

Номер узла	Номера степеней свободы, на которые наложены связи						
2	1	3	—	—	—	—	—
32	1	3	—	—	—	—	—
85	2	—	—	—	—	—	—
...	...	...	...	...	...	...	...
96	2	—	—	—	—	—	—
97	2	—	—	—	—	—	—

Документ 6 «Типы нагрузок»

Номер узла или элемента	Вид нагрузки	Направление нагрузки	Тип нагрузки	Номер нагружения
28	5	1	1	1
36	5	1	2	1
42	5	1	2	1
54	5	1	2	1
66	5	1	2	1

Документ 7 «Величины нагрузок»

Номер строки	1	2	3	4
1	0,1	0,15	0	—
2	1,6	0,15	0	—
3	1	0,15	0	—
4	6,5	0,15	0	—

## СО Д Е Р Ж А Н И Е

<b>1. Основные положения</b>	<b>4</b>
1.1. Общие требования. Параметры и основные размеры как исходные данные расчета на прочность	4
1.2. Типы канатных грейферов, их конструктивные и эксплуатационные особенности, влияющие на выбор расчетной схемы	9
<b>2. Нагрузки и расчетные случаи</b>	<b>19</b>
2.1. Основные требования к расчету	—
2.2. Определение нагрузок в элементах грейферов при зачерпывании груза и отрыве от штабеля	20
2.3. Определение текущих значений замыкающих усилий при зачерпывании груза грейфером	30
2.4. Эквивалентные значения усилий при замыкании грейфера	31
2.5. Оценка динамической прочности металлоконструкций канатных грейферов	—
<b>3. Расчет на прочность систем и элементов грейфера</b>	<b>33</b>
3.1. Расчет допускаемых напряжений при оценке прочности конструкций	—
3.2. Расчет боковины без поперечной стяжки	34
3.3. Расчет боковины с поперечной стяжкой	38
3.4. Расчет системы «днище — режущий пояс»	43
3.5. Расчет системы «днище — пояс жесткости»	50
3.6. Проверка прочности ножа для случая «силового внедрения»	52
3.7. Расчет унифицированных деталей и узлов	53
3.8. Расчет деталей и узлов клещевого грейфера	63
<b>4. Материалы металлоконструкций и соединений канатных грейферов</b>	<b>65</b>
4.1. Металлы	—
4.2. Неметаллические материалы	67
<i>Приложение 1</i> (обязательное). Основные термины и обозначения величин, принятые в РД	71
<i>Приложение 2</i> (обязательное). Выбор параметров грейферов	80
<i>Приложение 3</i> (обязательное). Определение допускаемых напряжений для оценки воздействия ударных нагрузок	84
<i>Приложение 4</i> (рекомендуемое). Инструкция пользователю пакетом прикладных программ в ВК LIRA	86
<i>Приложение 5</i> (обязательное). Выбор расчетной схемы в зависимости от характеристик груза	96
<i>Приложение 6</i> (справочное). Изменение силы сопротивления на режущей кромке в зависимости от смерзаемости груза	101
<i>Приложение 7</i> (обязательное). Определение реактивного изгибающего момента $M_{x1}$ и перерезывающего усилия $Q_{x1}$ на нож	104
<i>Приложение 8</i> (справочное). Инструкция пользователю по обслуживанию программы «IAW-ОИИМФ» расчета на прочность систем «днище—режущий пояс» и «днище—пояс жесткости»	111
<i>Приложение 9</i> (справочное). Определение демпфирующих свойств сталей при пониженных климатических температурах	114
<i>Приложение 10</i> (справочное). Термопластические пластмассы, рекомендуемые для изготовления подшипников и блоков	118
<i>Приложение 11</i> (обязательное). Список литературы, необходимый при пользовании РД	120

<i>Приложение 12</i> (справочное). Примеры расчета . . . . .	121
Пример 1. Расчет штангового грейфера . . . . .	121
Пример 2. Расчет клещевого грейфера . . . . .	134
Пример 3. Заполнение типовых бланков исходных данных .	136

**Грейферы канатные для навалочных грузов**  
**Типовые расчеты на прочность**  
**Методика**

РД 31.46.07—87

Отв. за выпуск А. М. Ясиновский

Редактор А. Я. Сейранова

Технических редактор Л. П. Бушева

Корректор И. М. Авейде

---

Сдано в набор 17.08.87 г. Подписано в печать 31.12.87 г.  
Формат изд. 60×90/16. Бум. тип. № 2. Гарнитура литератур-  
ная. Печать высокая. Печ. л. 9,0. Уч.-изд. л. 9,52. Тираж 1000  
Изд. № 482/7-В. Заказ тип. № 929. Бесплатно.

В/О «Мортехинформреклама»  
125080, Москва, А-80, Волоколамское шоссе, 14

---

Типография «Моряк», Одесса, ул. Ленина, 26



ДЛЯ ЗАМЕТОК