

ТИПОВОЙ ПРОЕКТ
902-1-84.84

КАНАЛИЗАЦИОННАЯ НАСОСНАЯ СТАНЦИЯ
ПРОИЗВОДИТЕЛЬНОСТЬЮ 400-2000 м³/ч, НАПОРОМ 30-40 м
С РЕШЕТКАМИ-ДРОБИЛКАМИ ПРИ ГЛУБИНЕ
ЗАЛОЖЕНИЯ ПОДВОДЯЩЕГО КОЛЛЕКТОРА 4,0 м
(МОНОЛИТНЫЙ ВАРИАНТ)

АЛЬБОМ V

НАДЗЕМНАЯ ЧАСТЬ. ИЗДЕЛИЯ.

19581 - 05
ЦЕНА 1-86

				Приблизон	
					1
Лист №					

ЦЕНТРАЛЬНЫЙ ИНСТИТУТ ТИПОВОГО ПРОЕКТИРОВАНИЯ
ГОССТРОЯ СССР

Москва, А-445, Смольная ул. 22

Сдано в печать *II* 1988 года

Заказ № *4495* Тираж *1100* экз

ТИПОВОЙ ПРОЕКТ
902-1-84.84

КАНАЛИЗАЦИОННАЯ НАСОСНАЯ СТАНЦИЯ
ПРОИЗВОДИТЕЛЬНОСТЬЮ 400-2000 м³/ч, НАПОРом 30-40 м
С РЕШЕТКАМИ-ДРОБИЛКАМИ ПРИ ГЛУБИНЕ ЗАЛОЖЕНИЯ
ПОДВОДЯЩЕГО КОЛЛЕКТОРА 4,0 м (МОНОЛИТНЫЙ ВАРИАНТ)

Альбом V

*Разработан проектным институтом
„Харьковский Водоканалпроект“*

*Главный инженер института *Бонд* Г.А. Бондаренко
Главный инженер проекта *В.С.* В.С. Лялюк*

*Утвержден В/О „Союзводоканалпроект“
протокол № 75 от 05.12.1983 г.*

*Введен в действие В/О „Союзводоканалпроект“
приказ № 82 от 18.04.1984 г.*

				Приязан	
ИМЬ №					

Стр.	Обозначение	Наименование	Стр.	Примечание
А3	902-1-84.84-КЖ-ДО	Содержание альбома	2,3	
А4	-ТТ1	Технические требования к изготовлению сборных железобетонных изделий	4	
А4	-ТТ2	Технические требования к изготовлению арматурных и закладных изделий	4	
А3	-ВМС	Ведомость расхода стали	5	
А4	-ОП1СБ	Опорный блок ОП1 сборный чертёж	6	
А4	-ОП1	Опорный блок ОП1	6	
А4	-1ПВ12-5АтVт-4	Панель перекрытия 1ПВ12-5АтVт-4	7	
А4	-2ПВ12-5АтVт-4	Панель перекрытия 2ПВ12-2АтVт-4	7	
А3	-1ПВ12-5АтVт-4СБ	То же (1ПВ12-5АтVт-4) сборный чертёж	8	
А3	-2ПВ12-2АтVт-4	" 2ПВ12-2АтVт-4" сборный чертёж	9	
А3	-2ПР72.20.38.224	Перекрышка 2ПР72.20.38.224	10	
А4	-Кр1	Каркас плоский Кр1	11	
А4	-Кр2	То же Кр2	12	
А4	-Кр3	" Кр3	12	изм. (20.87)
А4	-Кр4	" Кр4	12	изм. (20.87)

Стр.	Обозначение	Наименование	Стр.	Примечание
А4	902-1-84.84-КЖ-КР5	Каркас плоский КР5	13	
А4	-КР6	То же Кр6	13	
А4	-КР7	" Кр7	14	
А4	-КР8	" Кр8	14	
А4	-КР9	" Кр9	15	
А4	-КР13	" Кр13	15	
А4	-КР11	" Кр11	16	
А4	-КР10	" Кр10	16	
А4	-КР14	" Кр14	17	
А4	-КР15	" Кр15	17	
А4	-КР16	" Кр16	18	изм. (20.87)
А4	-КР17	" Кр17	18	изм. (20.87)
А4	-КР18	" Кр(Кр18, Кр19, Кр20)	19	
А4	-КР18СБ	" Кр(Кр18, Кр19, Кр20) сборный чертёж	19	
А4	-КР21	" Кр(Кр21, Кр22)	20	
А4	-КР21СБ	" Кр(Кр21, Кр22) сборный чертёж	20	
А4	-КР24	" Кр(Кр24, Кр25, Кр26)	21	
А4	-КР24СБ	" Кр(Кр24, Кр25, Кр26) сборный чертёж	21	
А11	-С14	Сетка арматурная С14	23	

Внесены изменения 20.08.87. Рук. зр. ГИМ Боровик

2	-	ИЗМ.	-	20.87	Боровик
1	-	ИЗМ.	67-85	11.85	Григорьев
ИЗМ.	ИЗМ.	Лист	И	Арх.	Дата
					Подп.

ПРОВЕРКА			
	Нач. отд.	Шелко	✓
	Гл. спец.	Власенко	✓
	Рук. зр.	Боровик	✓
	Ст. инж.	Шмаков	✓
ИЗМ.	Техник	Григорьев	✓

ТП 902-1-84.84-ДО

Содержание альбома

стадия Лист Итого
Р 1
Госстрой БССР
Госпроектинститут
Забайкальский
Водокомпроект

Формат	Обозначение	Наименование	Стр.	Примечание
А4	902-1-В4.В4-КЖЦ-С2	Сетка арматурная С2	24	
А4	-С3	Сетка арматурная С3	24	
А4	-С4	Сетка арматурная С4	25	
А4	-С5	Сетка арматурная С5	25	
А4	-С6	Сетка арматурная С6	26	
А4	-С8	Сетка арматурная С8	26	
А4	-С7	Сетка арматурная С7	27	
А4	-С9	Сетка арматурная С9	27	
А4	-С10	Сетка арматурная С10	28	
А4	-С12	Сетка арматурная С12	28	
А4	-С11	Сетка арматурная С11	29	
А4	-С13	Сетка арматурная С13	29	
А4	-С15	Сетка арматурная С15	30	
А4	-С16	Сетка арматурная С16	30	
А4	-С17	Сетка арматурная С17	31	
А4	-С18	Сетка арматурная С18	31	
А4	-С19	Сетка арматурная С19	32	
А4	-С20	Сетка арматурная С20	32	
А4	-Мн1	Изделие закладное Мн1	33	
А4	-Мн10	Изделие закладное Мн10	33	
А4	-Мн5СБ	Изделие закладное Мн5 Сборочный чертеж	34	
А4	-Мн5	Изделие закладное Мн5	34	
А4	-Мн6	Изделие закладное Мн(Мн6, Мн7)	35	
А4	-Мн6СБ	Изделие закладное Мн(Мн6, Мн7)		
		Сборочный чертеж	35	

Формат	Обозначение	Наименование	Стр.	Примечание
А3	902-1-В4.В4-КЖЦ-Мн5СБ	Изделие закладное Мн(Мн8, Мн9)		
		Сборочный чертеж	35	
А4	-Мн8	Изделие закладное Мн(Мн8, Мн9)	36	
А4	-Мс1	Изделие соединительное МС1	37	
А3	-Л1	Лестница пожарная Л1	38	
А3	АРИ-ИД-1	Дверной блок ИД-1. Сборочный чертеж	39-41	
А3	-КЖЦ-РМН	Решетка РМТ (РМТ1, РМТ2)	42	
А4	-Кр27	Каркас плоский Кр27	22	
А4	-Кр28	Каркас плоский Кр28	22	
А4	-Мн2	Изделие закладное Мн(Мн2, Мн3, Мн4)	43	
А4	-Мн2СБ	Изделие закладное Мн(Мн2, Мн3, Мн4)		
		Сборочный чертеж	43	
А4	-Кр23	Каркас плоский Кр23	44	
А4	-С21	Сетка арматурная С(С21, С22)	45	
А4	-С21СБ	Сетка арматурная С(С21, С22)		
		Сборочный чертеж	45	
А4	-Кр12	Каркас плоский Кр(Кр12, Кр18)	46	
А4	-Кр12СБ	Каркас плоский Кр(Кр12, Кр18)		
		Сборочный чертеж	46	
А4	-С23	Сетка арматурная С(С23, С24)	47	
А4	-С23СБ	Сетка арматурная С(С23, С24)		
		Сборочный чертеж	47	

2.1

Взяты стр. 3 ст. инж. Б.Г. Боровик

20.08.87

2	1	-	70-86	01.87	
Изм.	Ист.	И.фок.	Дата	Подп.	Подп.

Привязан			
ПОЯС			

ТП 902-1-В4.В4-КЖЦ-ДО

Лист
2

19581-05 4

Технические требования к изготовлению сборных железобетонных изделий.

1. Сборные железобетонные изделия проектируются из тяжелого бетона при условии их изготовления в заводских условиях в инвентарных стальных формах. Изделия должны изготавливаться в точном соответствии с рабочими чертежами, а также требованиями ГОСТ 13015-1-81 "Изделия железобетонные и бетонные. Общие технические требования".
2. Изделия армируются арматурными сетками и каркасами
3. Фиксация закладных изделий осуществляется путем крепления их к опалубочной форме.
4. Для строповки изделий при извлечении их из опалубочной формы и при их транспортировке предусмотрено применение строповочных петель.
5. Складирование изделий производится в штабелях. Высота штабеля назначается из условия обеспечения требований техники безопасности согласно СНиП III-4-80. Подкладки должны устанавливаться в местах расположения строповочных петель.
6. Погрузку и транспортирование изделий следует производить в соответствии с рекомендациями, временных указаний по перевозке унифицированных сборных железобетонных деталей и конструкций промышленного строительства автомобильным транспортом" (Стройиздат 1966г)

Привязан						
УИВ. №				ТП 902-1-84 84-КЖИ-ТТ1		
Нач. отд.	Шейко	И.Ф.	Технические требования к изготовлению сборных железобетонных изделий	Стадия	Лист	Листов
Н. контр.	Власенко	И.Ф.		Р		1
Рук. гр.	Кунцевич	И.И.		Госстрой СССР Самозвонский проект Жарковский Водоканалпроект		
Ст. инж.	Шмандий	И.И.				
Ст. техн.	Каменский	И.И.				

Технические требования к изготовлению арматурных и закладных изделий.

1. Плоские арматурные изделия следует изготавливать при помощи контактной точечной сварки, ГОСТ 14098-68. Сварку сеток и каркасов производить во всех точках пересечения стержней.
2. Объединение плоских каркасов в пространственные производить в кондукторах при помощи электросварочных клещей.
3. Размеры сеток и каркасов даны по осям и торцам стержней.
4. Сварку производить в соответствии с ГОСТ 19292-73 "Соединения сварных элементов закладных деталей сборных железобетонных конструкций" и СН 393-78.
5. Сварку тавровых соединений круглых стержней листовым прокатом закладных изделий выполнять под слоем флюса.
6. Материал прокатной стали закладных изделий принять марки ВСтЗ кп 2-1 для сварных конструкций по ТУ 14-1-3023-80 и ВСтЗ кп 2 по ГОСТ 535-79. Толщину сварных швов принять по наименьшей толщине свариваемых элементов.

Привязан						
УИВ. №				ТП 902-1-84.84-КЖИ-ТТ2		
Нач. отд.	Шейко	И.Ф.	Технические требования к изготовлению арматурных и закладных изделий	Стадия	Лист	Листов
Н. контр.	Власенко	И.Ф.		Р	3	1
Рук. гр.	Кунцевич	И.И.		Госстрой СССР Самозвонский проект Жарковский Водоканалпроект		
Ст. инж.	Шмандий	И.И.				
Ст. техн.	Каменский	И.И.				

Ведомость расхода стали на дополнительные изделия, кг

Марка	Изделия арматурные											Изделия закладные						Общий расход стали
	Арматура класса											Арматура класса		Прокат марки		Всего		
	A I					A III				B I		A III		B ст 3 кп 2				
	ГОСТ 5781-82					ГОСТ 5781-82						ГОСТ 5781-82		ГОСТ 103-76				
	φ8	φ10	φ18	φ20	Итого	φ12	φ14	φ10	Итого	φ5	Итого	φ10	Итого	δ=10	Итого			
1ПВ12-5АТУТ-4-1	—	—	13,6	—	13,6	29,9	14,8	1,6	46,3	2,2	2,2	62,1	1,6	1,6	4,8	4,8	6,4	68,5
1ПВ12-5АТУТ-4-2	—	—	27,2	—	27,2	59,8	29,6	3,2	92,6	4,4	4,4	124,2	3,2	3,2	9,6	9,5	12,8	137,0
2ПВ12-2АТУТ-4-1	—	—	—	16,8	16,8	25,7	14,6	1,6	41,9	2,4	2,4	61,1	1,6	1,6	4,8	4,8	6,4	64,3
2ПВ12-2АТУТ-4-2	—	—	—	33,6	33,6	51,4	29,2	3,2	83,8	4,8	4,8	122,2	3,2	3,2	9,6	9,6	12,8	160,6
ОП1	3,40	1,62			5,02	7,84						7,84					12,86	

2.1

Взамен стр 5 ст. инж ТН Баровик
20.08.87

2	1	-	70-86	01-87	ТН	Баровик
Изм.	№	Лист	№ док.	Дата	Подп.	Подп.

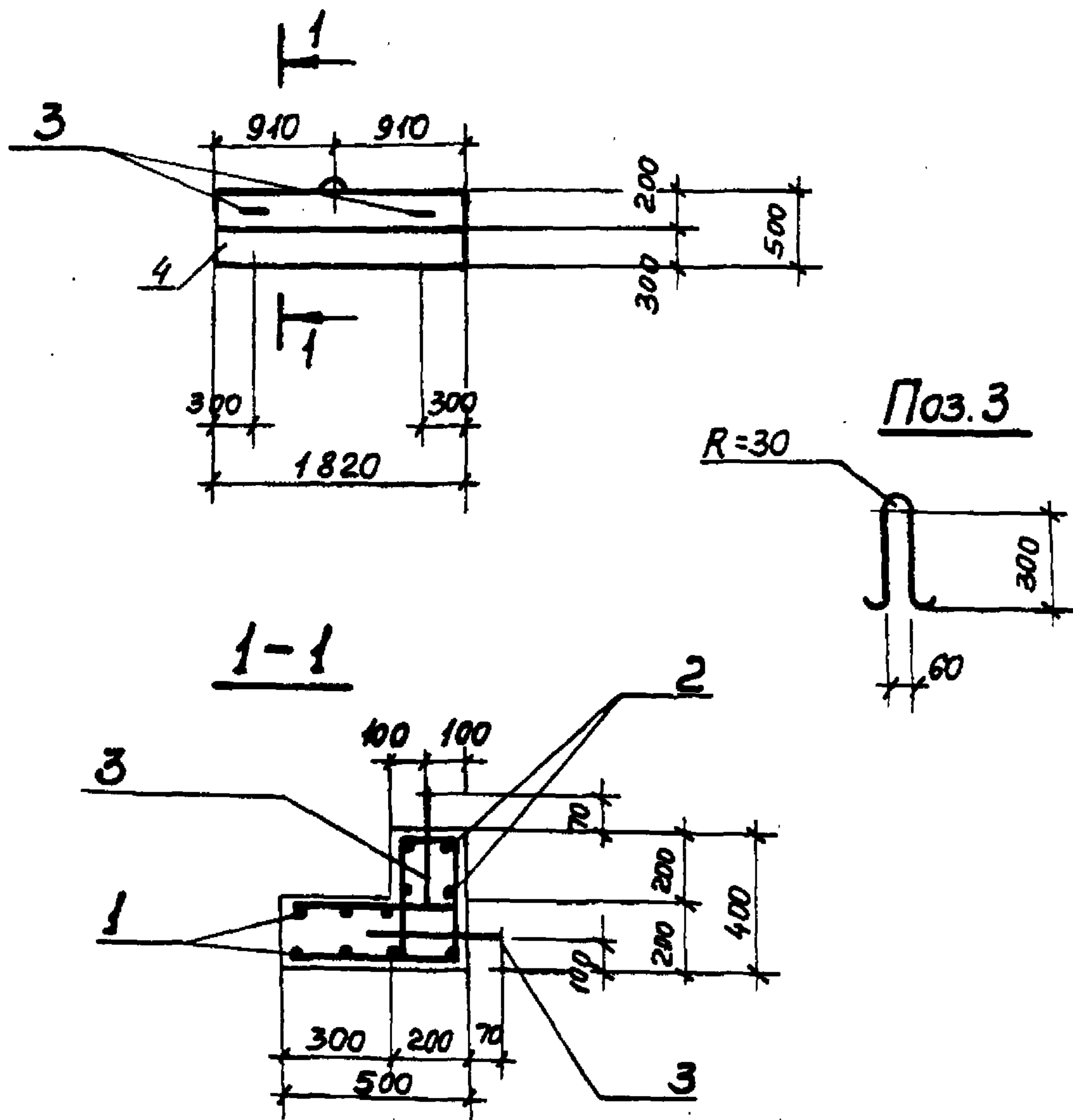
Привязан

Нач. отд.	Шейко	ВН
Н. контр.	Власенко	ВН
Рук. гр.	Баровик	ВН
Ст. инж.	Шмандин	ТН
Инженер	Козина	Кель

ТП 902-1-84.84 - КЖИ-ВМС 1

Ведомость расхода стали

Стация	Лист	Листов
Р		1
госстрой СССР Сюзьводоканалмиипроект Саратовский Водоканалпроект		



Защитный слой бетона для рабочей арматуры принят 20 мм.

Привязан		

ТП 902-1-84.84 - КЖИ-ОП1 СБ
Опорный блок
ОП1
(Сборочный чертеж)

Стдия	Масса	Масштаб
Р	0,65	—
Т		

Лист	Листов
	1

Госстрой СССР
Союзводоканалмипроект
Харьковский
Водоканалпроект

Формат	Зона	Поз.	Обозначение	Наименование	Кол.	Примечание
				<u>Документация</u>		
А4			902-1-84.84 КЖИ-ТТ1	Технические требования		
А4			902-1-84.84 КЖИ-ТТ2	Технические требования		
А3			902-1-84.84 КЖИ-ВМС	Выборка стали		
А4			902-1-84.84 КЖИ-ОП1 СБ	Сборочный чертеж		
				<u>Сборочные единицы и детали.</u>		
А4	1		902-1-84.84 -КЖИ-С23	Сетка арматурн. С23	1	
А4	2		902-1-84.84 -КЖИ-С24	То же С24	1	
Б4	3			Ф10А1 Гост 5781-82 $\rho=870$	3	0,54кг
				<u>Материалы</u>		
	4			Бетон марки М300	0,26 м ³	

Привязан		

ТП 902-1-84.84 КЖИ-ОП1

Опорный блок
ОП1

Стдия	Лист	Листов
Р		1

Госстрой СССР
Союзводоканалмипроект
Харьков
Водоканалпроект

19581-05 7

Копировал: Жулякова

Формат А4

Копировал: Жулякова

Формат А4

Формат	Зона	Лист	Обозначение	Наименование	Кол. на исполн. 902-1-84-КЖУ-1ПВ12-5АТ VT-4				Примечание
					-	01	02		
				<u>Документация</u>					
А3			902-1-84-КЖУ-1ПВ12-5АТ VT-4-СБ	Сборочный чертеж		×	×		
А3			-ВБ	Ведомость расхода стали		×	×		
				<u>Сборочные единицы</u>					
			1.465.1-3/80 вып.1	Плита 1ПВ12-5АТ VT-4	1	1			со всеми армат. и закл. узлами
	1		1.465.1-3/80 вып.4	Каркас пространственный КП1	1	2			
	2		1.465.1-3/80 вып.4	Узделие закладное М12	4	8			
	3		1.465.1-3/80 вып.4	То же М9	-	2			

Привязан				902-1-84.84-КЖУ-1ПВ12-5АТ VT-4				Панель покрытия (1ПВ12-5АТ VT-4-01, 1ПВ12-5АТ VT-4-02)			Стадия	Лист	Листов
				Нач. отд.	Шейко	ВМ				Р		1	
				Н. контр.	Власенко	СМ				Госстрой СССР Гидроканализационный проект Харьковский Водоканал проект формат А4			
				Рук. гр.	Боровик	СМ							
				Ст. инж.	Штанделю	СМ							
			Унв. №	Инж.	Иволженко	СМ							

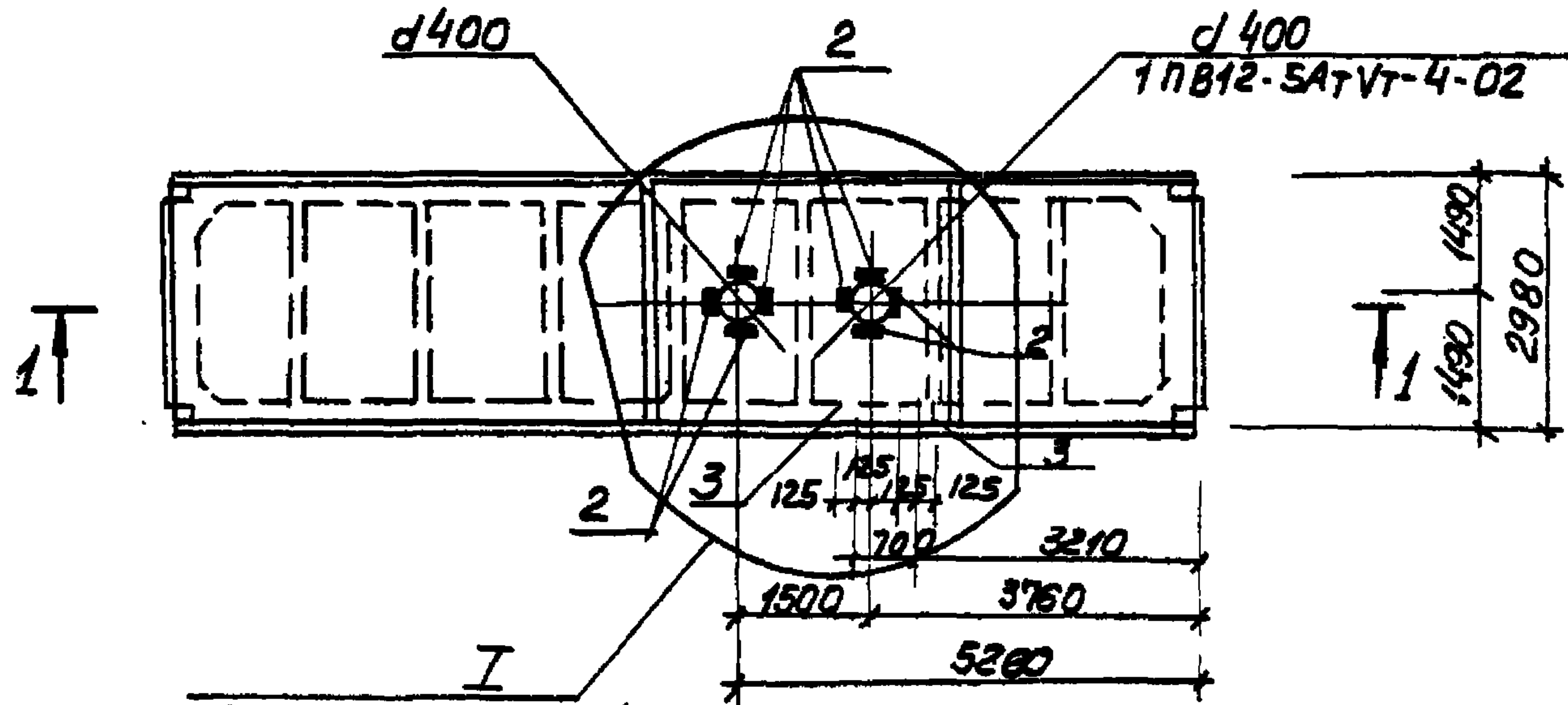
Унв. № подл.	Подпись и дата	Взам. инв. №
--------------	----------------	--------------

Формат	Зона	Лист	Обозначение	Наименование	Кол. на исполн. 902-1-84-КЖУ-2ПВ12-2АТ VT-4				Примечание
					-	01	02		
				<u>Документация</u>					
А3			902-1-84-КЖУ-	Сборочный чертеж		×	×		
А3			-ВС	Ведомость расхода стали		×	×		
				<u>Сборочные единицы</u>					
			1.465.1-3/80 вып.5	Плита 2ПВ12-2АТ VT-4	1	1			со всеми армат. и закл. узлами
	1		1.465.1-3/80 вып.8	Каркас пространственный КП1	1	2			
	2		1.465.1-3/80 вып.8	Узделие закладное М8	4	8			
	3		1.465.1-3/80 вып.8	То же М5	-	2			

Привязан				902-1-84.84-КЖУ-2ПВ12-2АТ VT-4				Панель покрытия (2ПВ12-2АТ VT-4-01, 2ПВ12-2АТ VT-4-02)			Стадия	Лист	Листов
				Нач. отд.	Шейко	ВМ				Р		1	
				Н. контр.	Власенко	СМ				Госстрой СССР Гидроканализационный проект Харьковский Водоканал проект			
				Рук. гр.	Боровик	СМ							
				Ст. инж.	Штанделю	СМ							
			Унв. №	Инж.	Иволженко	СМ							

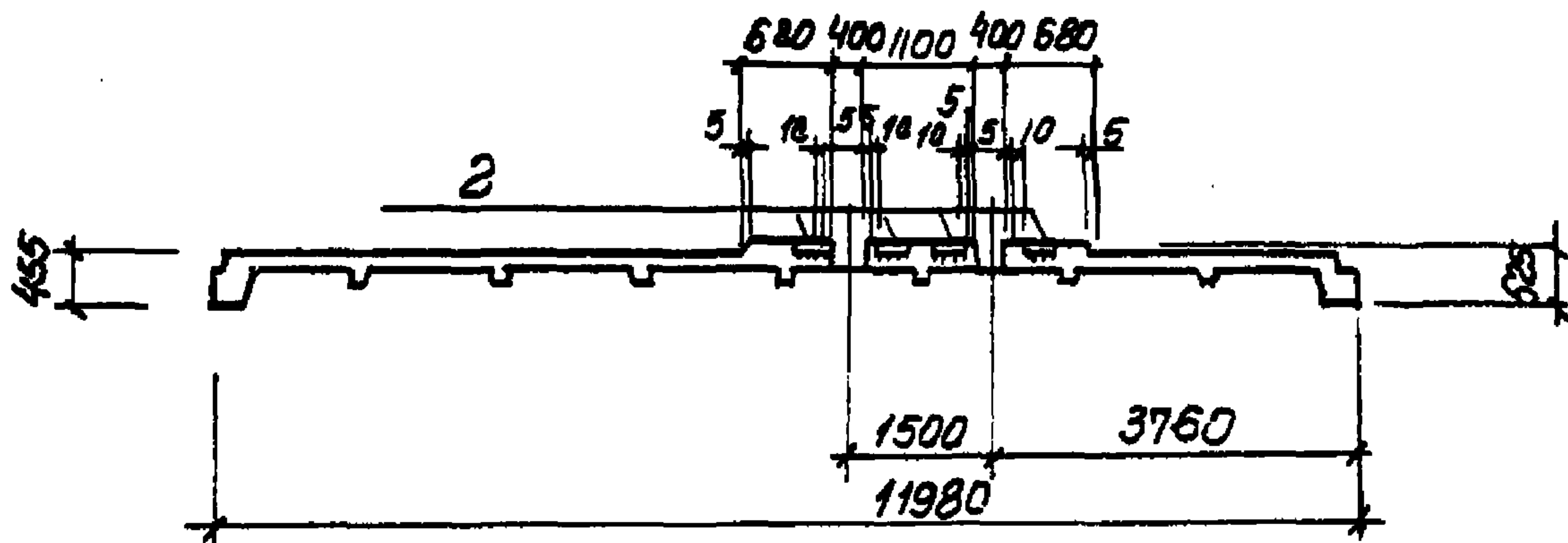
19581-05

1ПВ12-5АТ VT-4-01, 1ПВ12-5АТ VT-4-02

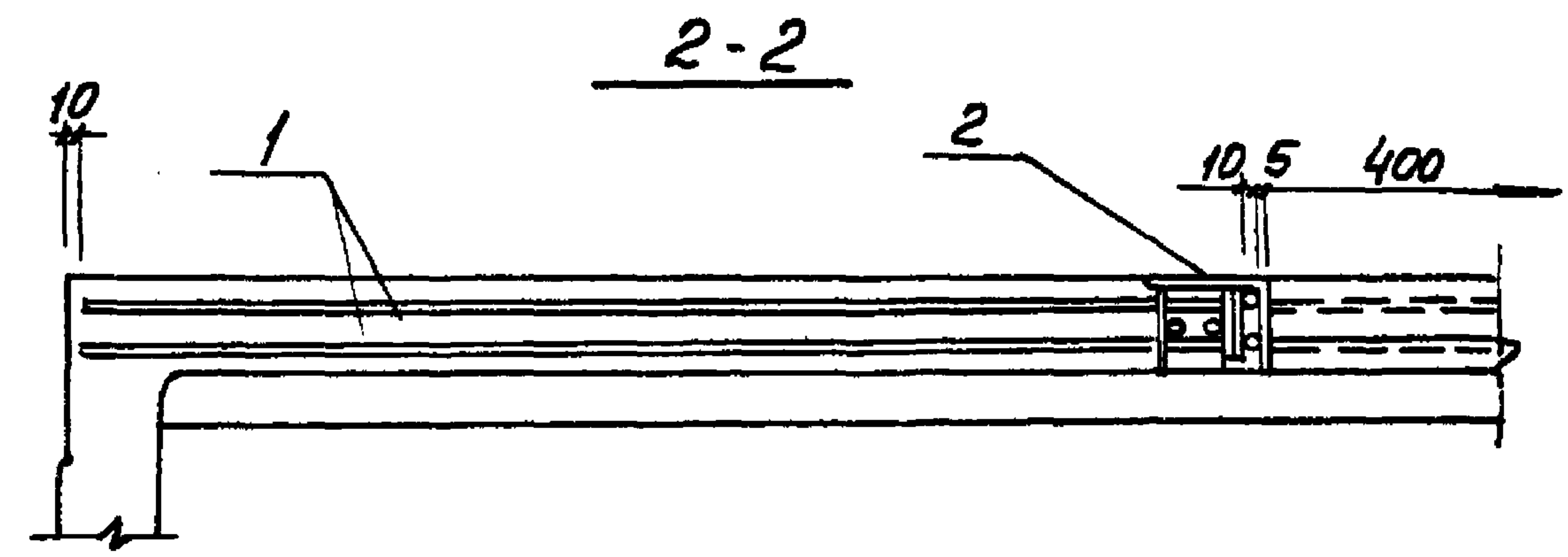
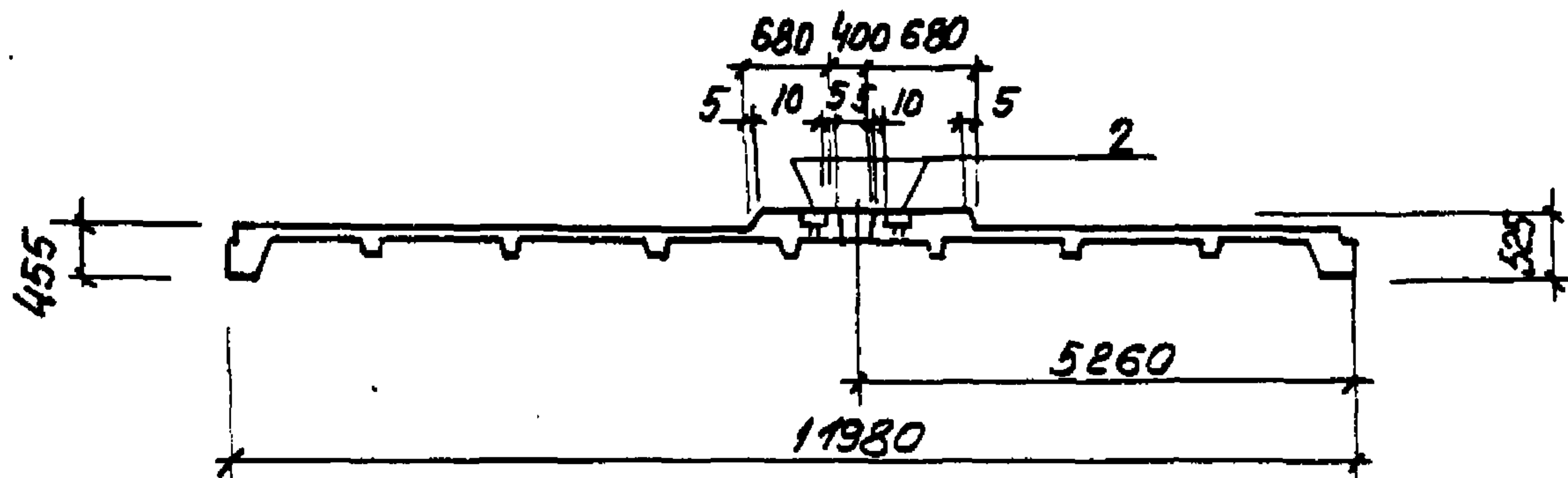


I
для 1ПВ12-5АТ VT-4-01

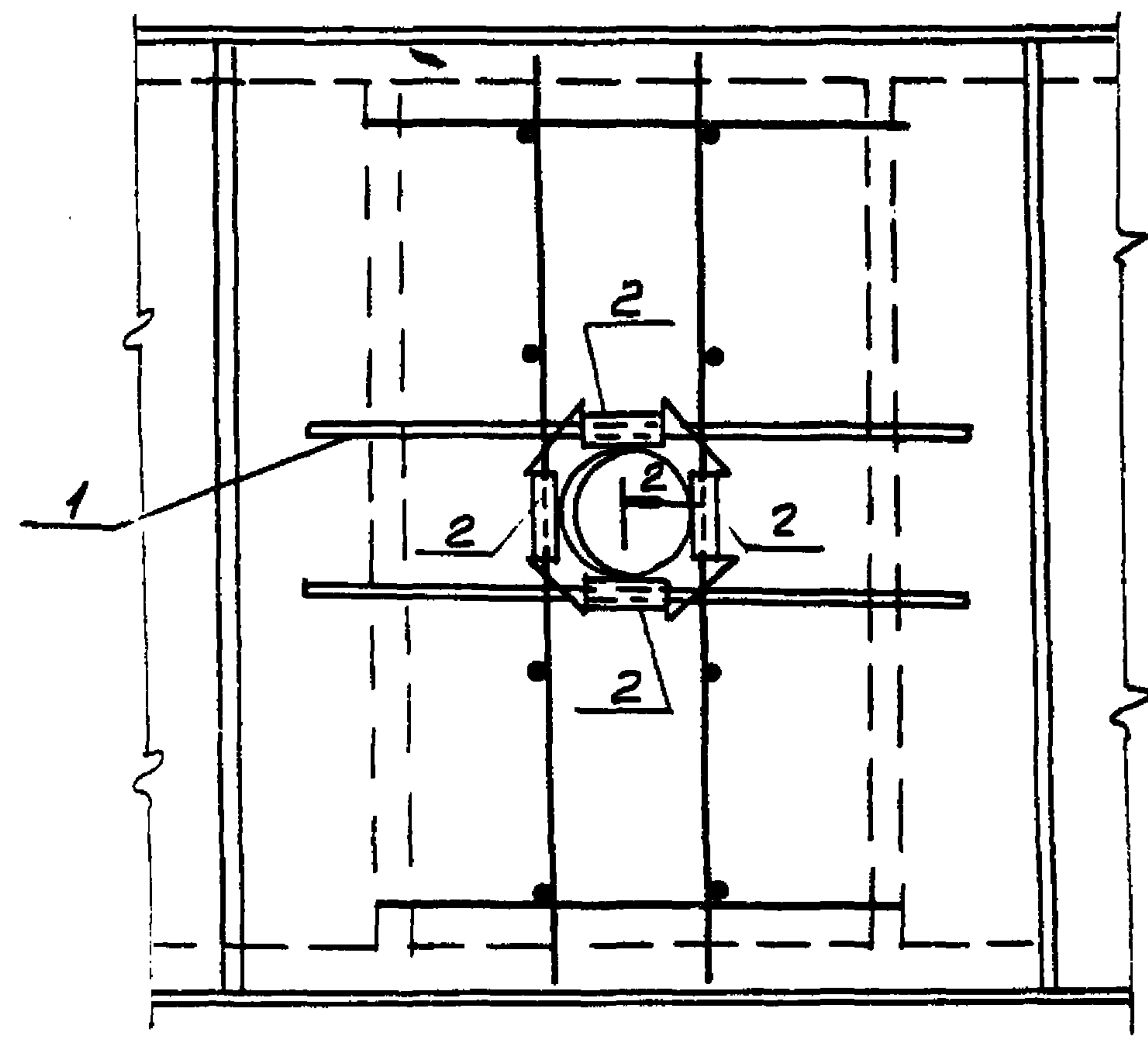
1-1 для 1ПВ12-5АТ VT-4-02



1-1 для 1ПВ12-5АТ VT-4-1



Ⓡ



- 1. Остальное см. серию 1.465.1-3/80. Вып.5
- 2. Поз.3 - только для 1ПВ12-5АТ VT-4-02

ПРИВЯЗАН.

Нач. отд.	Шейко	ВЛШ
Н. контр.	Власенко	Юлек
рук. гр.	Баровик	Эди
Ст. инж.	Шмандиц	Тца
Инж.	Уволженко	Ш...

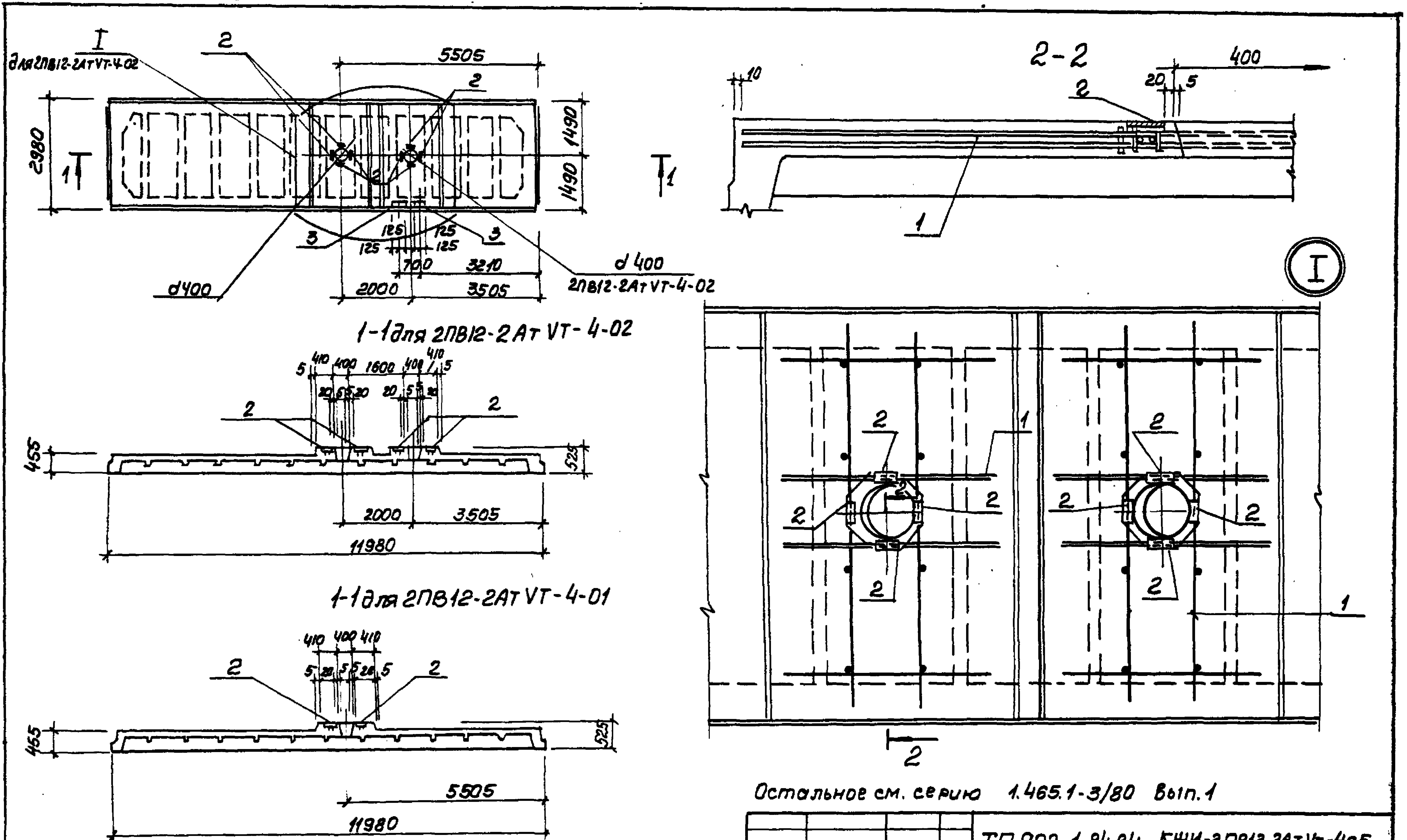
ТП 902-184.84-КЖУ-1ПВ12-5АТ VT-4СБ

Панель покрытия
(1ПВ12-5АТ VT-4-01
1ПВ12-5АТ VT-4-02)
Сборочный чертеж

Стдия	Лист	Листов
Р	1	1
Госстрой СССР Сибирское отделение Саратовский Водоканалпроект		

19581-05 9

формат А3



привязан .

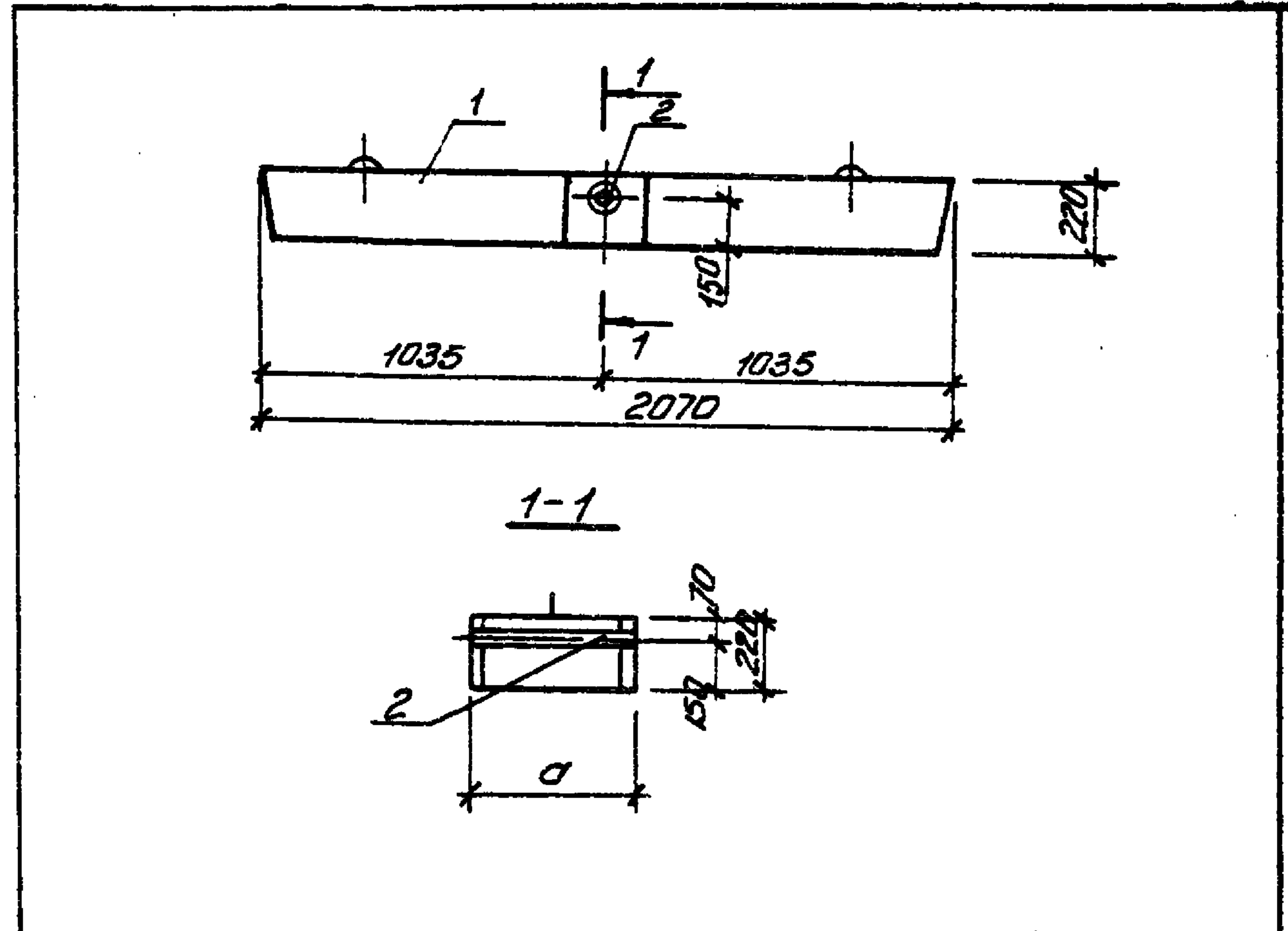
И.контр.	Шейко	В.И.
рук.гр.	Влюсенко	А.И.
ст. инж.	Боровик	С.П.
инж.	Шманов	И.И.
инж.	Уволженко	И.И.

ТТ 902-1-84.84 КНИ-2ПВ12-2АТ VT-4СБ		
Панель покрытия (2ПВ12-2АТ VT-4-01, 2ПВ12-2АТ VT-4-02)		
Сборочный чертеж	Стандия	Лист 1
Госстрой СССР Сибирский проект Институт Водоканалпроект		

Формат	Лист	Кол. листов	Содержание	Наименование	Лист по исполн.		Примечание
					902-1	20.38.22у-	
А4	1	1	902-1-84.84 - КЖУ ПП1	Документация			
А4			-2ПР72-20.38.22у-1сб	Технические требования			
				Сборочный чертеж			
				Сборочные единицы			
	1	1	1.138.10, вып.2	Перекрышка 2ПР72-20.38.22у			
	2	1	902-1-84.84 - КЖУ-МНБ	Перекрышка 2ПР72-20.51.22у			
				Изделие заводское МНБ			
				ТО жс			
				МН7			

ТП 902-1-84.84 - КЖУ-2ПР-72-20.38.22у		Листов	1
Перекрышка 2ПР		Р	1
(2ПР72-20.38.22у-1,		Расчетчик	СЕР
2ПР73-20.51.22у-1)		Харьковский	
		Водоканалпроект	
Формат А4			

Копир. Ефименко

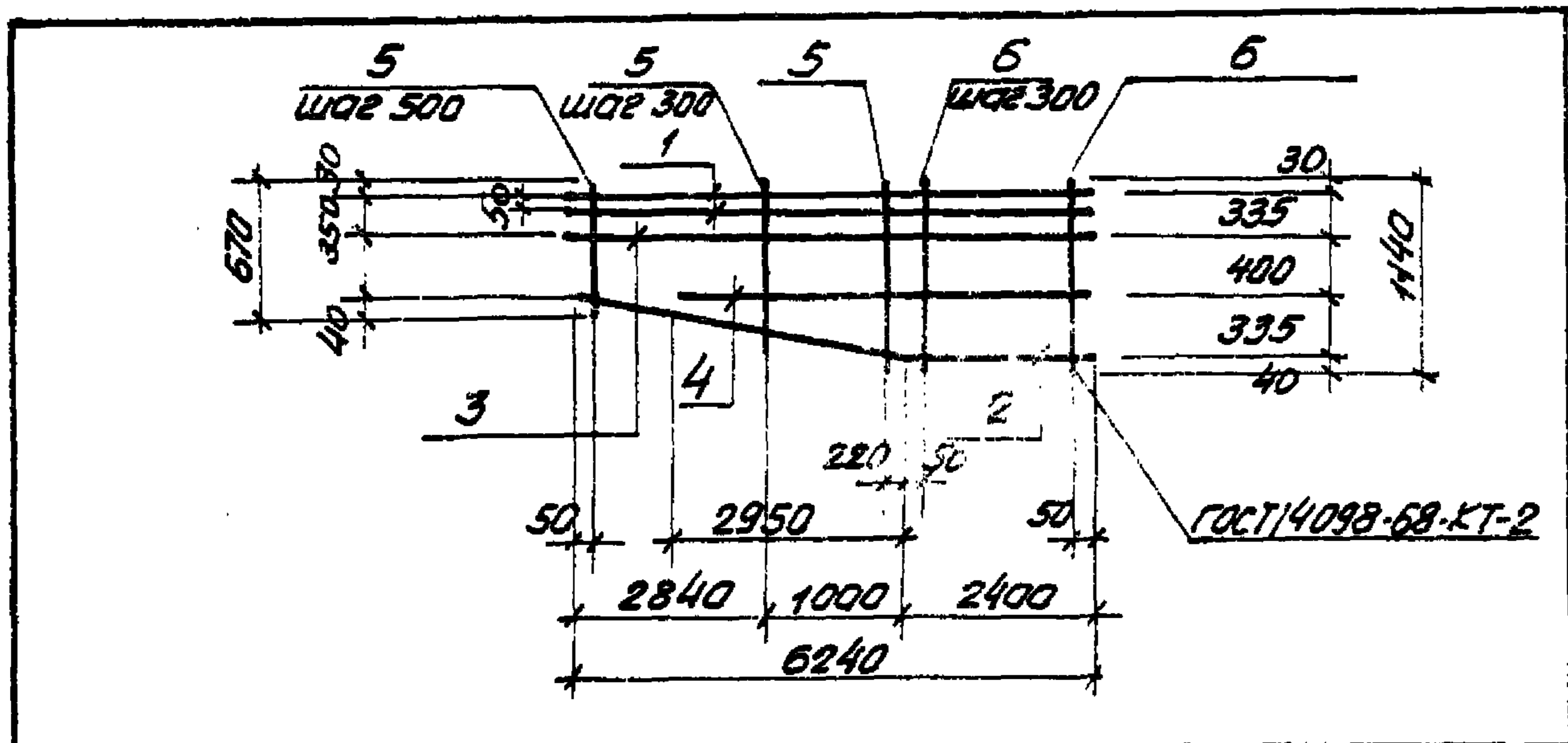


Обозначение	Марка	d мм	Масса, кг
902-1-84.84-КЖУ2ПР72-20.38.22у	2ПР72-20.38.22у-1	380	430,0
-01	2ПР73-20.51.22у-1	510	580,0

Уч. в. табл.	Листов	1	1
Уч. в. №	ТП 902-1-84.84 - КЖУ-2ПР-72-20.38.22у СБ		
Наименование	Перекрышка 2ПР	Лист	1150
	(2ПР72-20.38.22у-1,	Листов	1
	2ПР73-20.51.22у-1)		
Нач. отд. Щейко В.И.			
Гл. спец. Постмикаев Е.И.			
Рук. отд. Боровик Г.В.			
Ст. техн. Шмидов В.И.			
Техник Путинов И.А.			
		Расчетчик СЕР	
		Харьковский	
		Водоканалпроект	

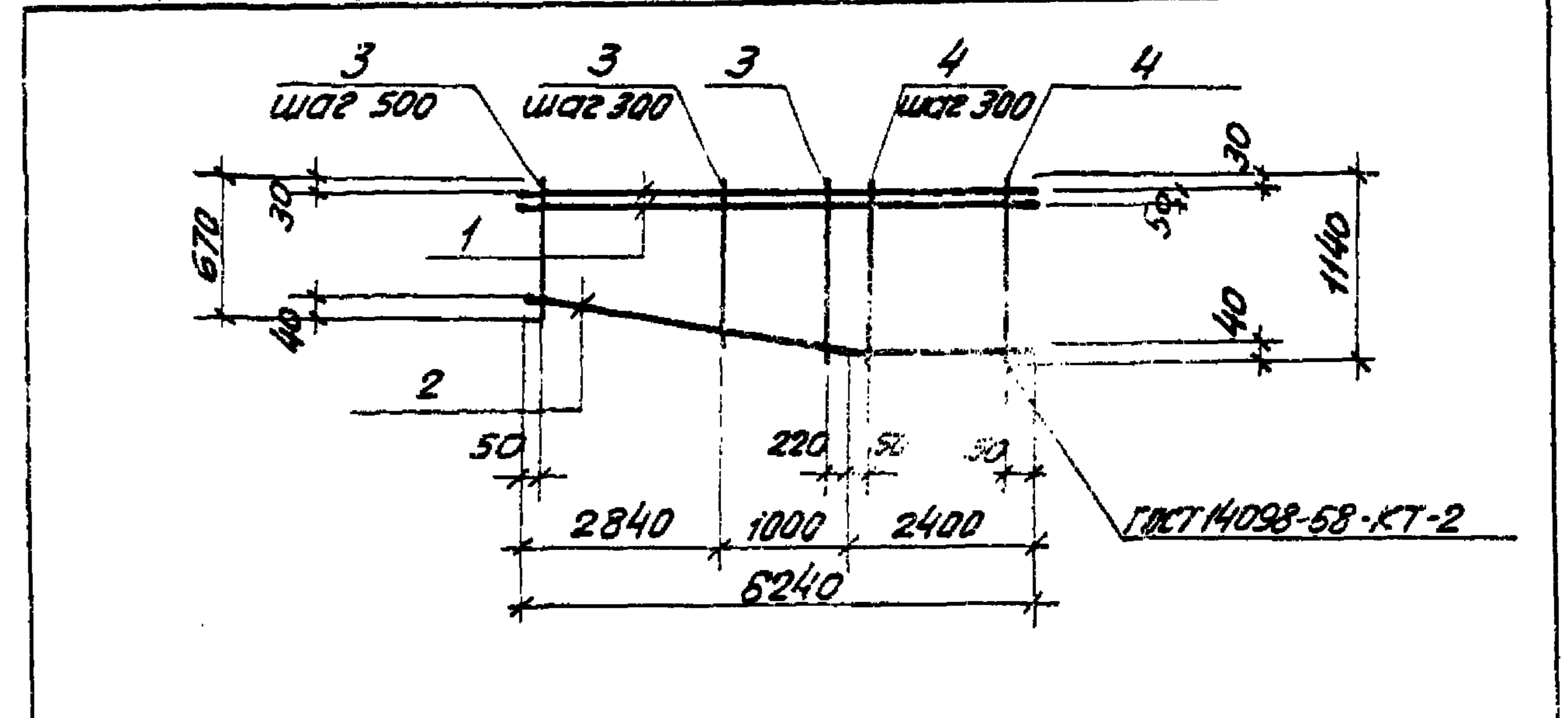
Копир. Ефименко

Формат А4



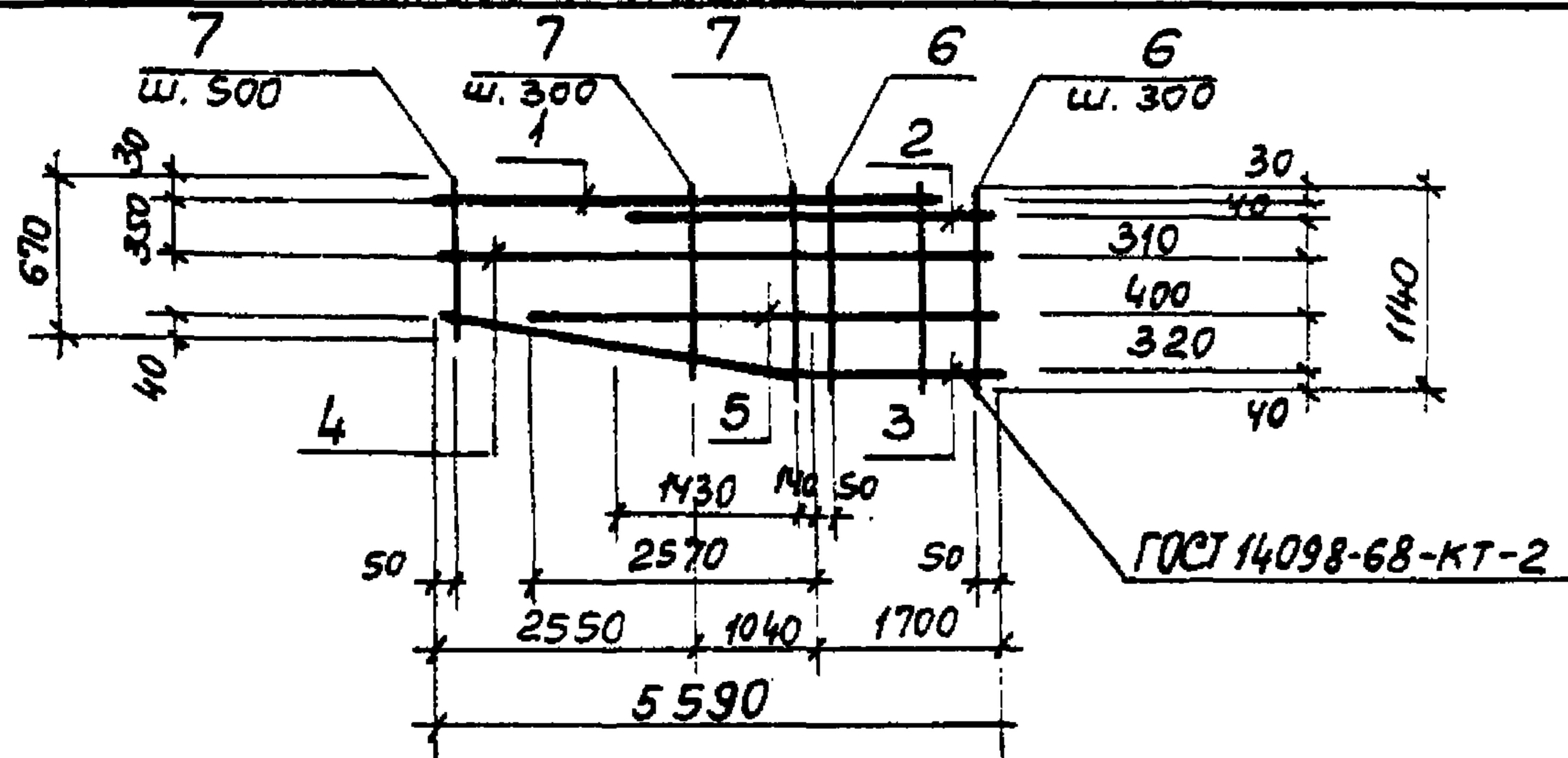
Формат	Зона	Поз.	Обозначение	Наименование	Кол.	Примечание
				<u>Документация</u>		
А4			902-1-84.84-КЖИ-ТТ2	Технические требования		
				<u>Детали</u>		
Б4	1			φ22А III ГОСТ 5781-82 L=6240	2	37,2 кг
Б4	2			φ20А III ГОСТ 5781-82 L=6270	1	15,6 кг
Б4	3			φ12А III ГОСТ 5781-82 L=6240	1	5,65 кг
Б4	4			φ12А III ГОСТ 5781-82 L=5350	1	4,82 кг
Б4	5			φ8А III ГОСТ 5781-82 L=910	11	0,37 кг
Б4	6			φ8А III ГОСТ 5781-82 L=1140	7	0,47 кг

Прибязан					
ИЗМ. №		Изм. №		Изм. №	
		1 - ЗАМ 67-85 11.85 б.л.			
		Изм. № уч. Лист № док. Дата Подп.			
		ТП 902-1-84.84-КЖИ-КР3			
		Каркас плоский		Стандия Масса Масштаб	
		Кр 3		Р 70,83 -	
Нач. отд. Шейко М				Лист Листов 1	
Н.контр. Власенко В.В.				Госстрой СССР	
Рук. гр. Баробик З.Г.				Созвободкстмнпроект	
Ст. инж. Шмандиц Ю.М.				Харьковский	
Инж. Швалженко И.С.				ВОДОКАНАЛПРОЕКТ	



Формат	Зона	Поз.	Обозначение	Наименование	Кол.	Примечание
				<u>Документация</u>		
А4			902-1-84.84-КЖИ-ТТ2	Технические требования		
				<u>Детали</u>		
Б4	1			φ22А III ГОСТ 5781-82 L=6240	2	37,2 кг
Б4	2			φ20А III ГОСТ 5781-82 L=6270	1	15,6 кг
Б4	3			φ8А III ГОСТ 5781-82 L=910	11	0,37 кг
Б4	4			φ8А III ГОСТ 5781-82 L=1140	7	0,47 кг

Прибязан					
ИЗМ. №		Изм. №		Изм. №	
		1 - ЗАМ 67-85 11.85 б.л.			
		Изм. № уч. Лист № док. Дата Подп.			
		ТП 902-1-84.84-КЖИ-КР4			
		Каркас плоский		Стандия Масса Масштаб	
		Кр 4		Р 60,4 -	
Нач. отд. Шейко М				Лист Листов 1	
Н.контр. Власенко В.В.				Госстрой СССР	
Рук. гр. Баробик З.Г.				Созвободкстмнпроект	
Ст. инж. Шмандиц Ю.М.				Харьковский	
Инж. Швалженко И.С.				ВОДОКАНАЛПРОЕКТ	



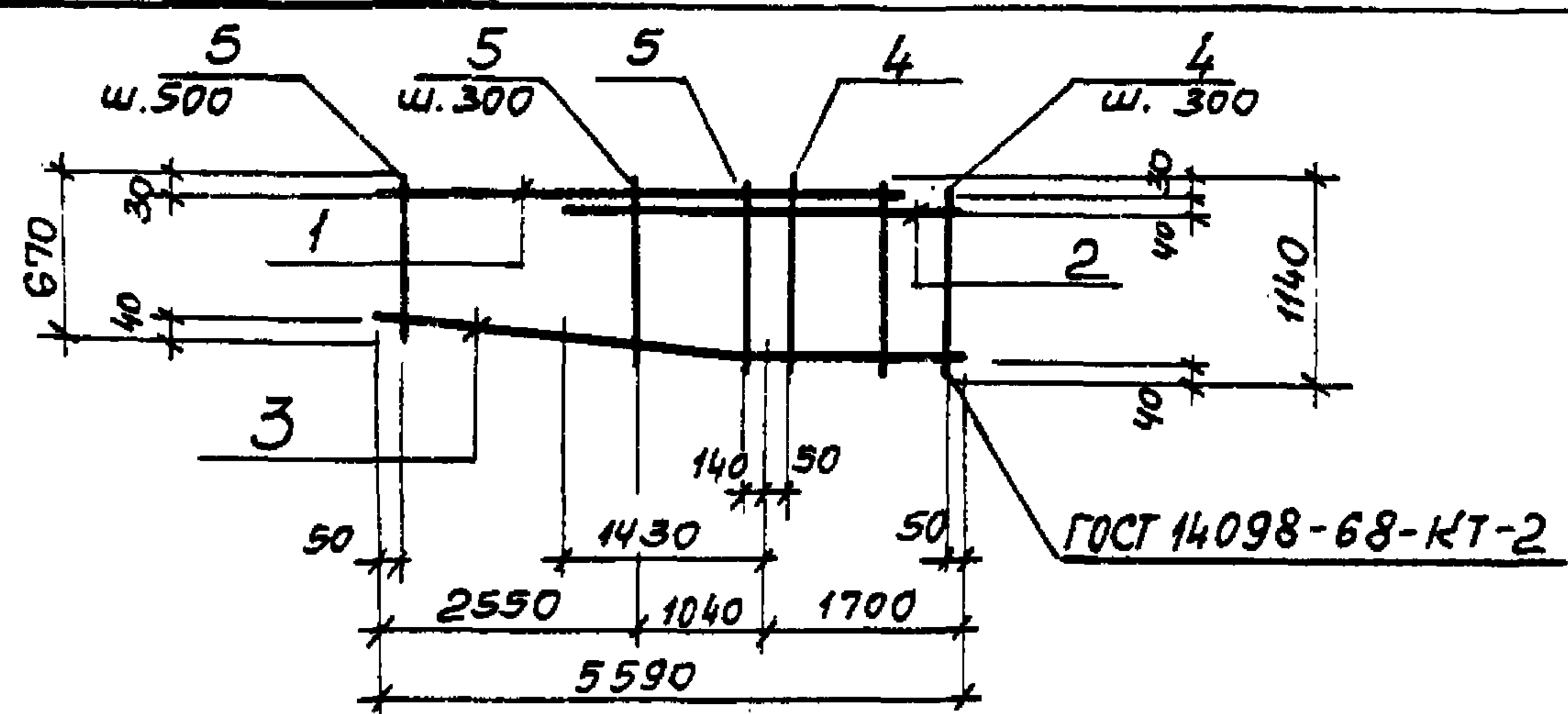
Форма	Зона	Поз.	Обозначение	Наименование	Кол.	Примечание
				<u>Документация</u>		
А4			902-1-84.84 - КЖИ-ТТ2	Технические требования		
				<u>Детали</u>		
Б.4.		1		Ф 25 А III ГОСТ 5781-82 L=5690	1	19,50 кг
Б.4.		2		Ф 25 А III ГОСТ 5781-82 L=3270	1	12,6 кг
Б.4.		3		Ф 20 А III ГОСТ 5781-82 L=5620	1	14,0 кг
Б.4.		4		Ф 12 А III ГОСТ 5781-82 L=5590	1	5,03 кг
Б.4.		5		Ф 12 А III ГОСТ 5781-82 L=4270	1	3,84 кг
Б.4.		6		Ф 8 А III ГОСТ 5781-82 L=1140	7	0,47 кг
Б.4.		7		Ф 8 А III ГОСТ 5781-82 L=910	10	0,37 кг

Привязан		
УИВ. №		
Мач.отд.	Шейко	Шейко
Н.контр.	Власенко	Власенко
Рук.гр.	Боровик	Боровик
Ст.инж.	Шмандий	Шмандий
Инж.	Никитенко	Никитенко
Инж.	Иволженко	Иволженко

ТП 902-1-84.84 - КЖИ-КР5

Каркас плоский
Кр 5

Стдия	Масса	Масштаб
Р	62,10	—
Лист	Листов 1	
Госстрой СССР Союзводоканалпроект Харьковский		
Водоканалпроект		



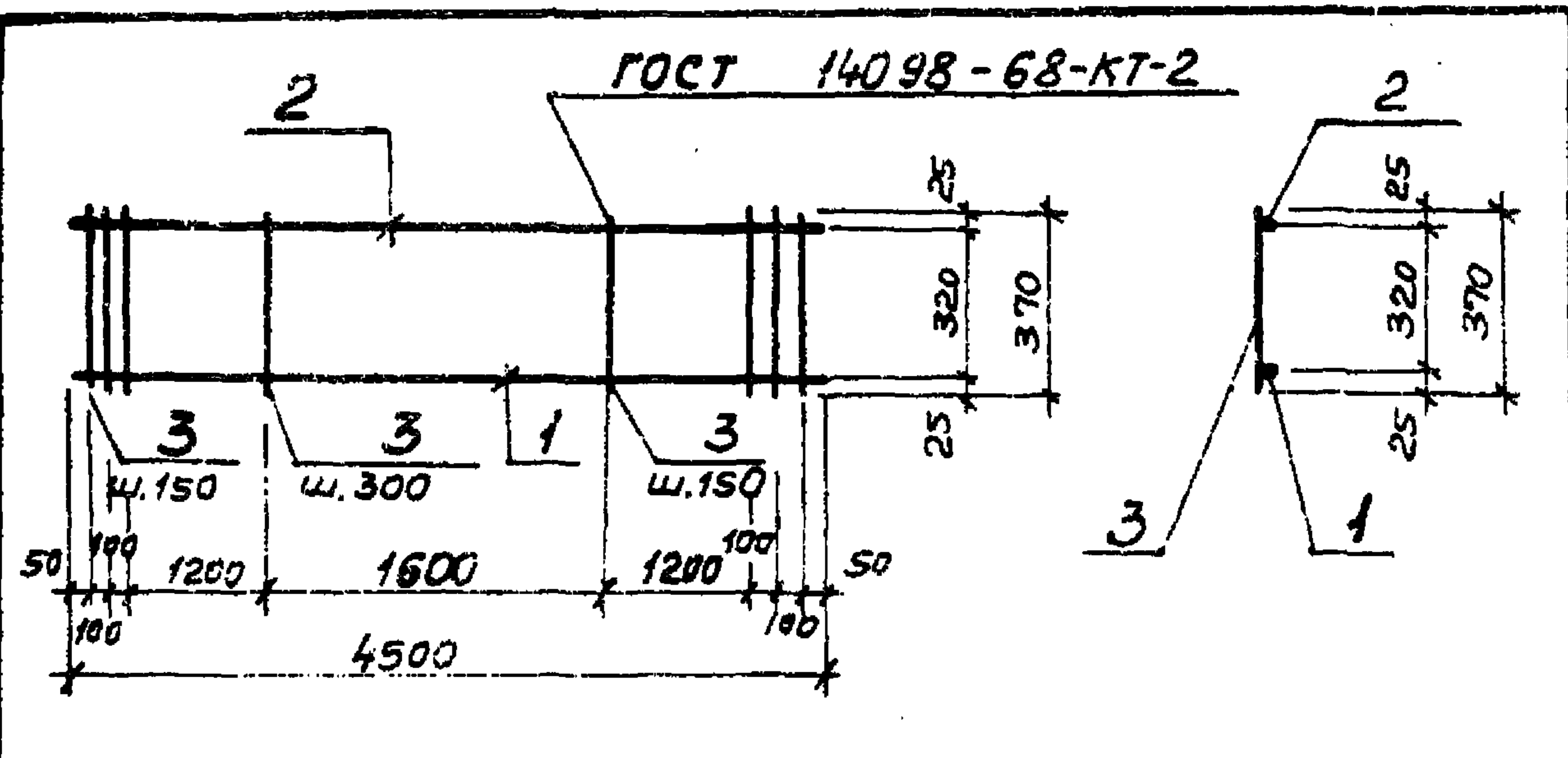
Форма	Зона	Поз.	Обозначение	Наименование	Кол.	Примечание
				<u>Документация</u>		
А4			902-1-84.84 - КЖИ-ТТ2	Технические требования		
				<u>Детали</u>		
Б.4.		1		Ф 25 А III ГОСТ 5781-82 L=5090	1	19,50 кг
Б.4.		2		Ф 25 А III ГОСТ 5781-82 L=3870	1	12,6 кг
Б.4.		3		Ф 20 А III ГОСТ 5781-82 L=5620	1	14,1 кг
Б.4.		4		Ф 8 А III ГОСТ 5781-82 L=1140	7	0,47 кг
Б.4.		5		Ф 8 А III ГОСТ 5781-82 L=910	10	0,37 кг

Привязан		
УИВ. №		
Мач.отд.	Шейко	Шейко
Н.контр.	Власенко	Власенко
Рук.гр.	Боровик	Боровик
Ст.инж.	Шмандий	Шмандий
Инж.	Никитенко	Никитенко
Инж.	Иволженко	Иволженко

ТП 902-1-84.84-КЖИ-КР6

Каркас плоский
Кр 6

Стдия	Масса	Масштаб
Р	53,30	—
Лист	Листов 1	
Госстрой СССР Союзводоканалпроект Харьковский		
Водоканалпроект		



Формат	Зона	Поз.	Обозначение	Наименование	Кол.	Примечание
				<u>Документация</u>		
А4			902-1-84.84 - КЖИ-ТТ2	Технические требования		
				<u>Детали</u>		
Б4		1		Ф12А III ГОСТ 5781-82 L=4500	1	4,00 кг
Б4		2		Ф10А III ГОСТ 5781-82 L=5000	1	3,1 кг
Б4		3		Ф8А I ГОСТ 5781-82 L=370	26	0,09 кг

Привязан

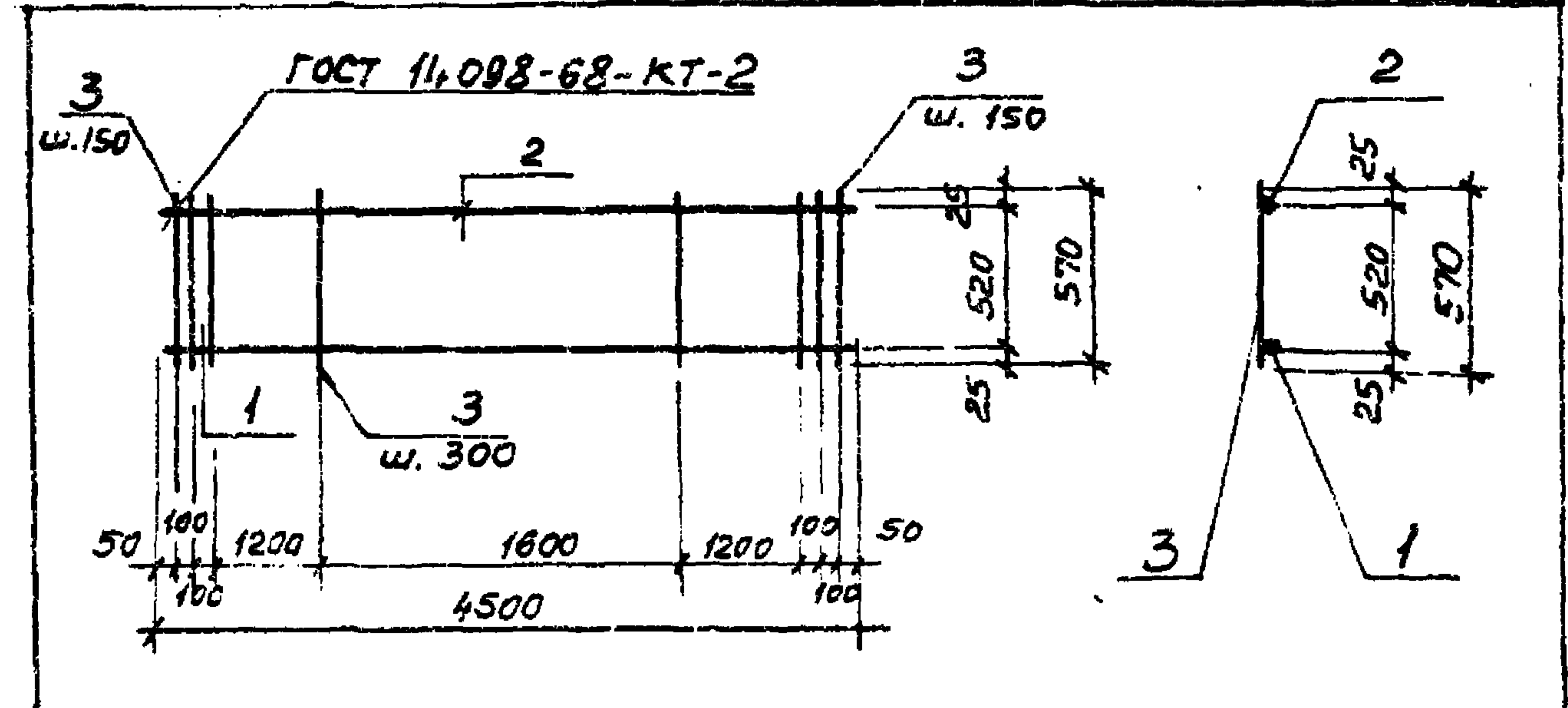
Ш.№

ТП 902-1-84.84-КЖИ-КР7

Нач. отд.	Шейко	Ш
Н. контр.	Власенко	В
Рук. гр.	Боробык	Б
Ст. инж.	Шмандий	Ш
Инж.	Никитенко	Н
Инж.	Иволженко	И

Каркас плоский
Кр 7

Статус	Масса	Масштаб
Р	9,44	—
Лист	Листов 1	
Госстрой СССР Связьводоканалпроект Харьковский Водоканалпроект		



Формат	Зона	Поз.	Обозначение	Наименование	Кол.	Примечание
				<u>Документация</u>		
А4			902-1-84.84 - КЖИ-ТТ2	Технические требования		
				<u>Детали</u>		
Б4		1		Ф20А III ГОСТ 5781-82 L=4500	1	11,1 кг
Б4		2		Ф10А III ГОСТ 5781-82 L=5000	1	3,1 кг
Б4		3		Ф8А I ГОСТ 5781-82 L=570	26	0,23 кг

Привязан

Ш.№

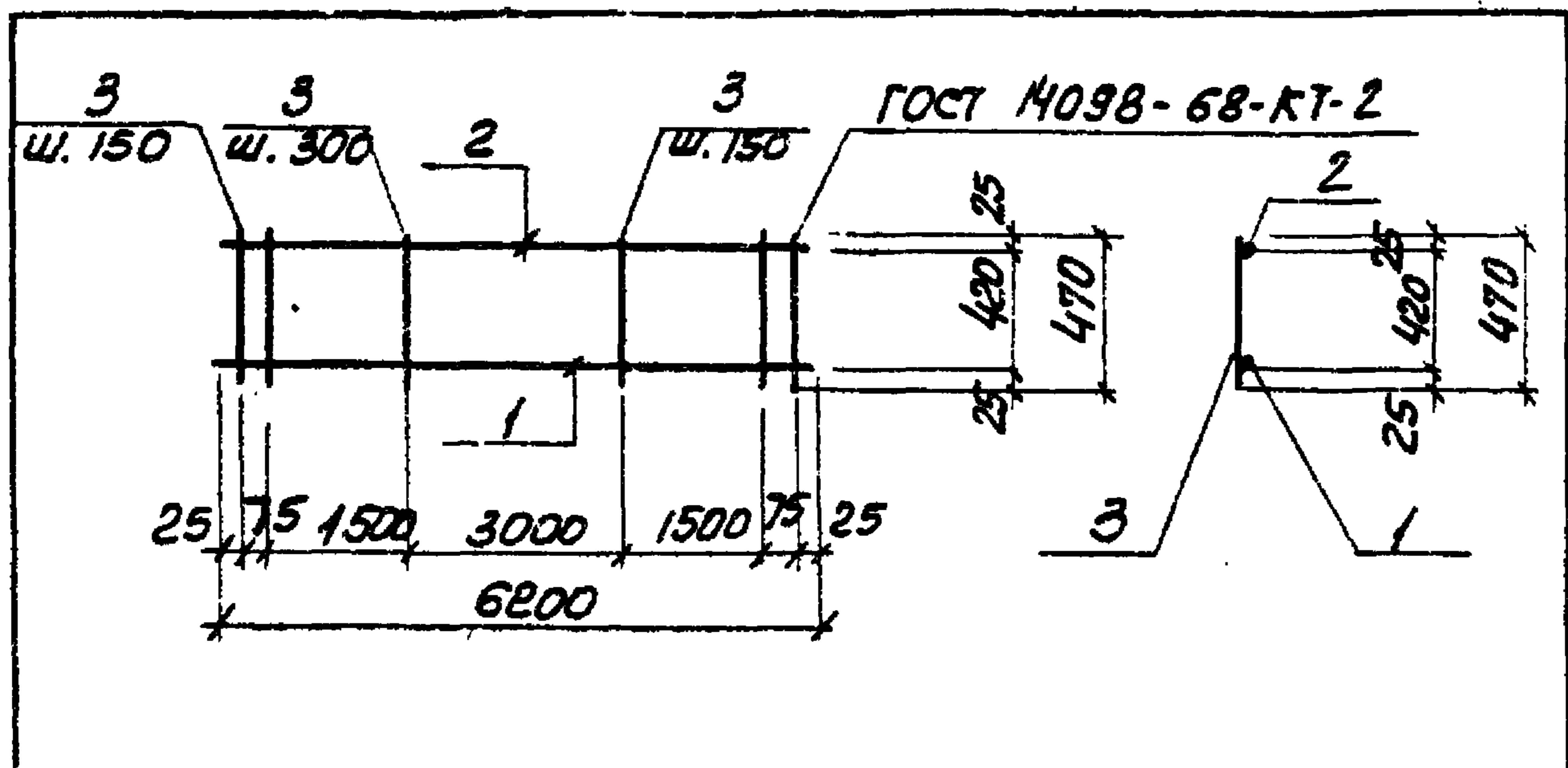
ТП 902-1-84.84 КЖИ-КР8

Нач. отд.	Шейко	Ш
Н. контр.	Власенко	В
Рук. гр.	Боробык	Б
Ст. инж.	Шмандий	Ш
Инж.	Никитенко	Н
Инж.	Иволженко	И

Каркас плоский
Кр 8

Статус	Масса	Масштаб
Р	20,2	—
Лист	Листов 1	
Госстрой СССР Связьводоканалпроект Харьковский Водоканалпроект		

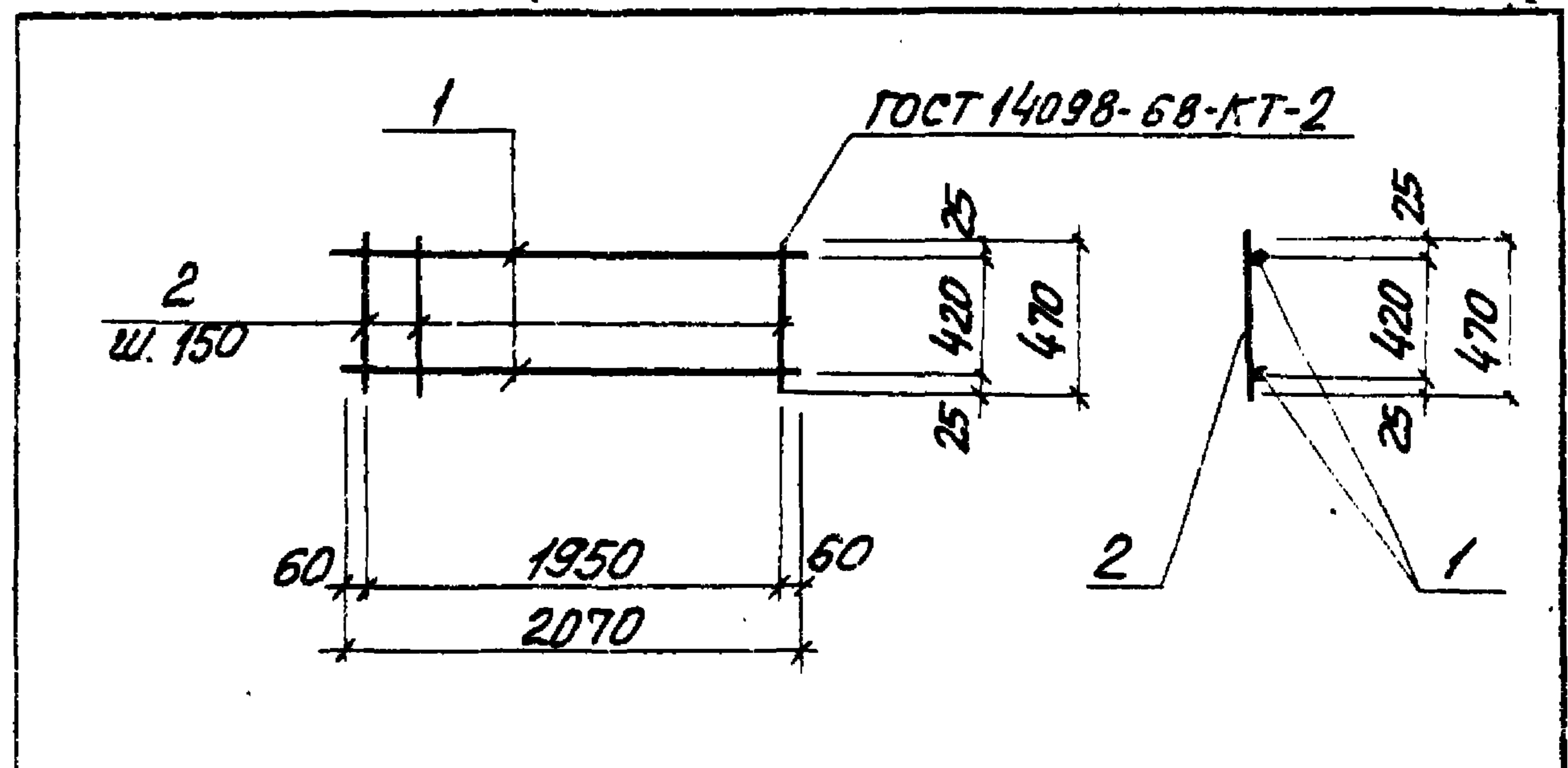
1:1110000 ПРОЕКТ 702-1-84.07



Формат	Зона	Лист	Обозначение	Наименование	Кол.	Примечание
				<u>Документация</u>		
А4			902-1-84.84-КЖУ-ТТ2	Технические требования		
				<u>Детали</u>		
Б4	1		φ20А ГОСТ 5781-82L=6200	1	15.5 кг	
Б4	2		φ10А ГОСТ 5781-82L=6700	1	4.13 кг	
Б4	3		φ8А ГОСТ 5781-82L=470	33	0.19 кг	

Привязан		
И.контр	Власенко	И.контр
Рук.гр	Боровик	Рук.гр
Ст.инж	Шандиш	Ст.инж
Инж	Казина	Инж
Инж	Иволженко	Инж

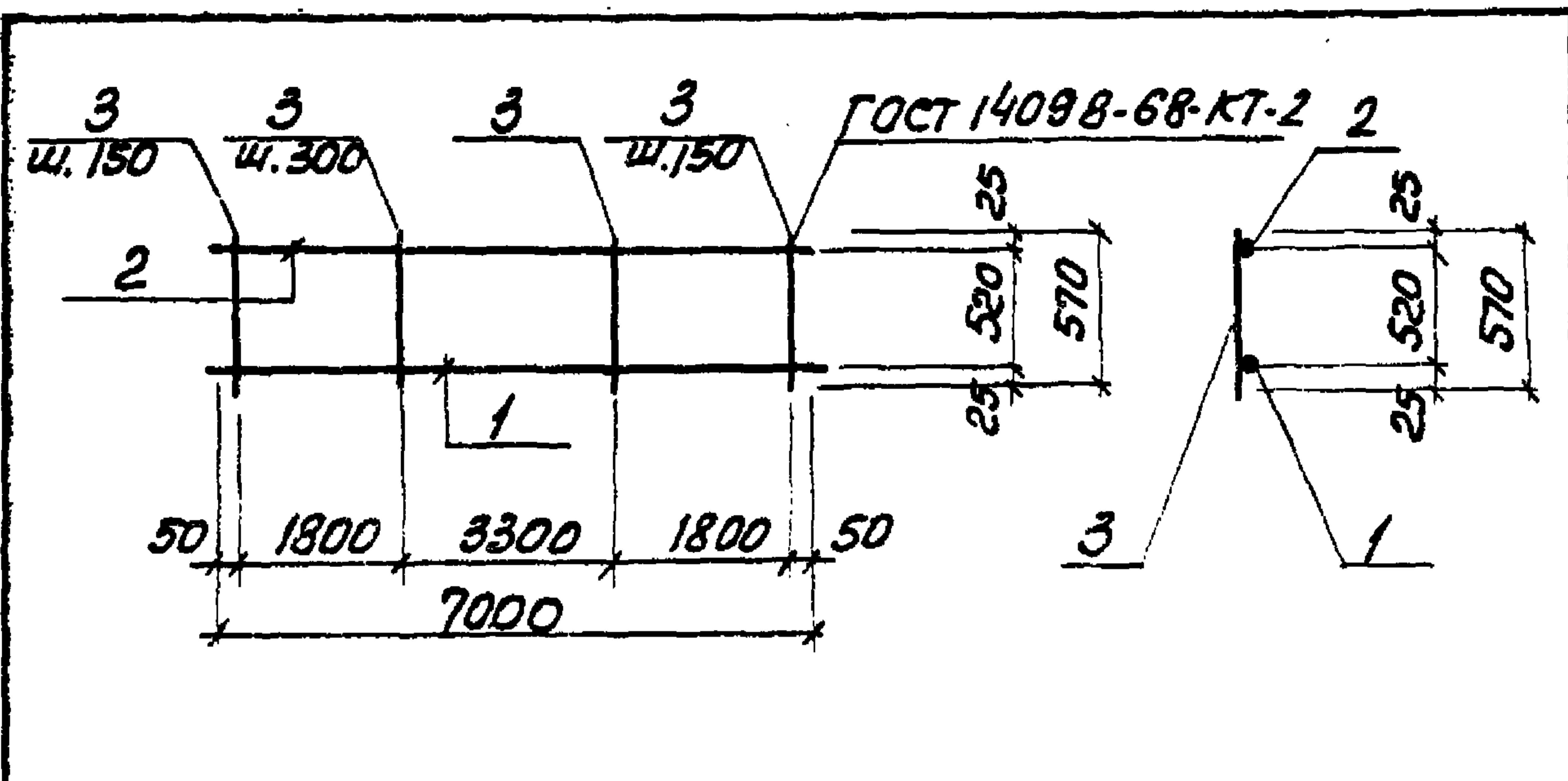
ТП 902-1-84.84-КЖУ-КР9		
Каркас плоский Кр 9		
Сталь	Масса	Масштаб
Р	25.9	—
Лист Листов 1		
Госстрой СССР Саратовский филиал Саратовский проект Водоканал проект		



Формат	Зона	Лист	Обозначение	Наименование	Кол.	Примечание
				<u>Документация</u>		
А4			902-1-84.84-КЖУ-ТТ2	Технические требования		
				<u>Детали</u>		
Б4	1		φ10А ГОСТ 5781-82L=2070	2	1.3 кг	
Б4	2		φ6А ГОСТ 5781-82L=470	14	0.11 кг	

Привязан		
И.контр	Власенко	И.контр
Рук.гр	Боровик	Рук.гр
Ст.инж	Шандиш	Ст.инж
Инж	Казина	Инж
Инж	Иволженко	Инж

ТП 902-1-84.84-КЖУ-КР13		
Каркас плоский Кр 13		
Сталь	Масса	Масштаб
Р	4.14	—
Лист Листов 1		
Госстрой СССР Саратовский филиал Саратовский проект Водоканал проект		



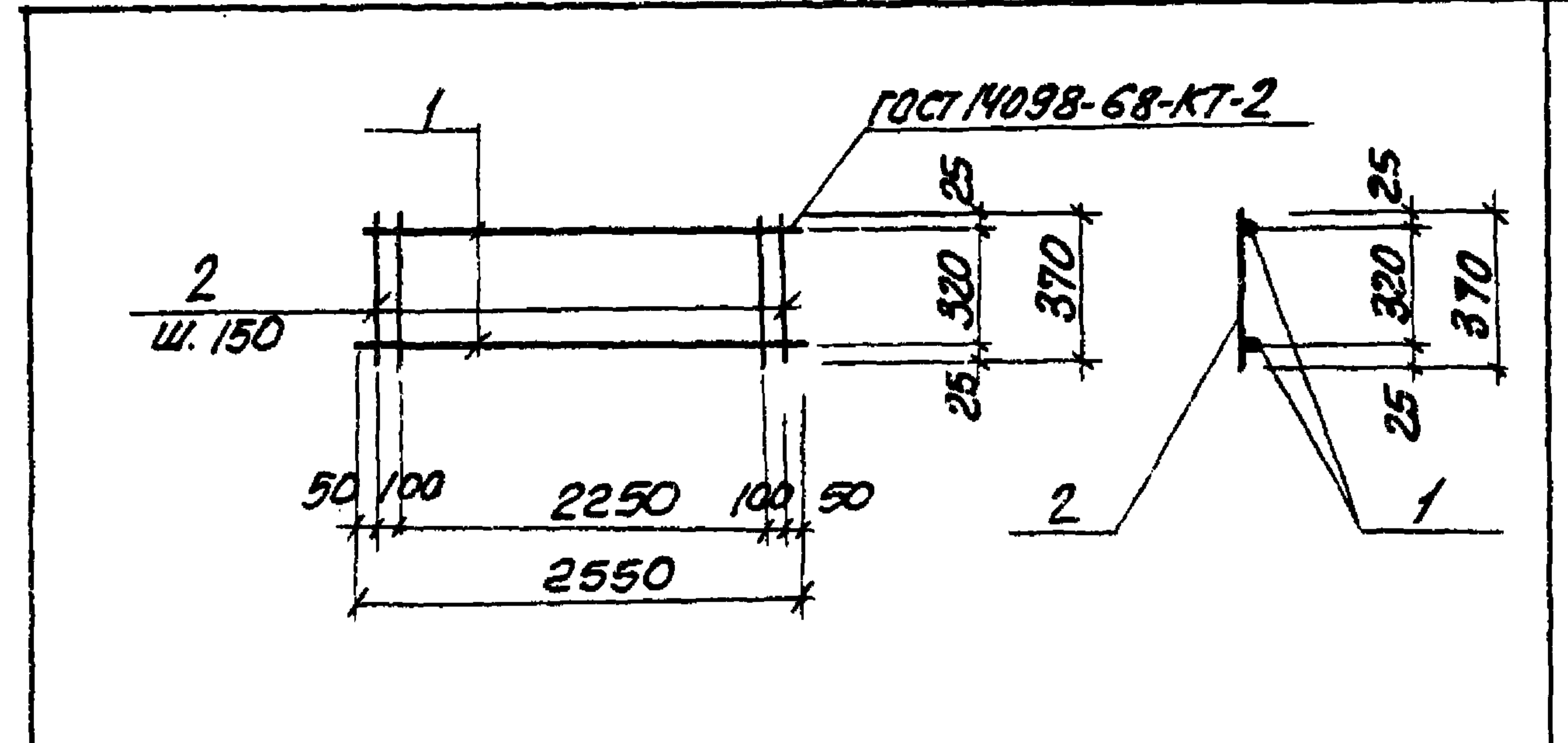
Формат	Зона	Лист	Обозначение	Наименование	Кол.	Примечание
				<u>Документация</u>		
А4			902-1-84.84 -КЖУ-ТТ2	Технические требования		
				<u>Детали</u>		
Б4		1	Ф22АШ ГОСТ 5781-82 L=7000	1	21.0 кг	
Б4		2	Ф10АІ ГОСТ 5781-82 L=7000	1	4.34 кг	
Б4		3	Ф8АІ ГОСТ 5781-82 L=570	36	0.23 кг	

Привязан		
И.Контр.	Власенко	В.С.
Рук.гр.	Боровик	З.И.
Ст.инж.	Шмандин	В.М.
Инж.	Козина	К.С.

ТП 902-1-84.84 -КЖУ-Р1 -Кр II

Каркас плоский
Кр II

Лист	Листов
Р	33.6
2003 год строительства Самобоканалний проект Зарьковский Борокканалпроект	



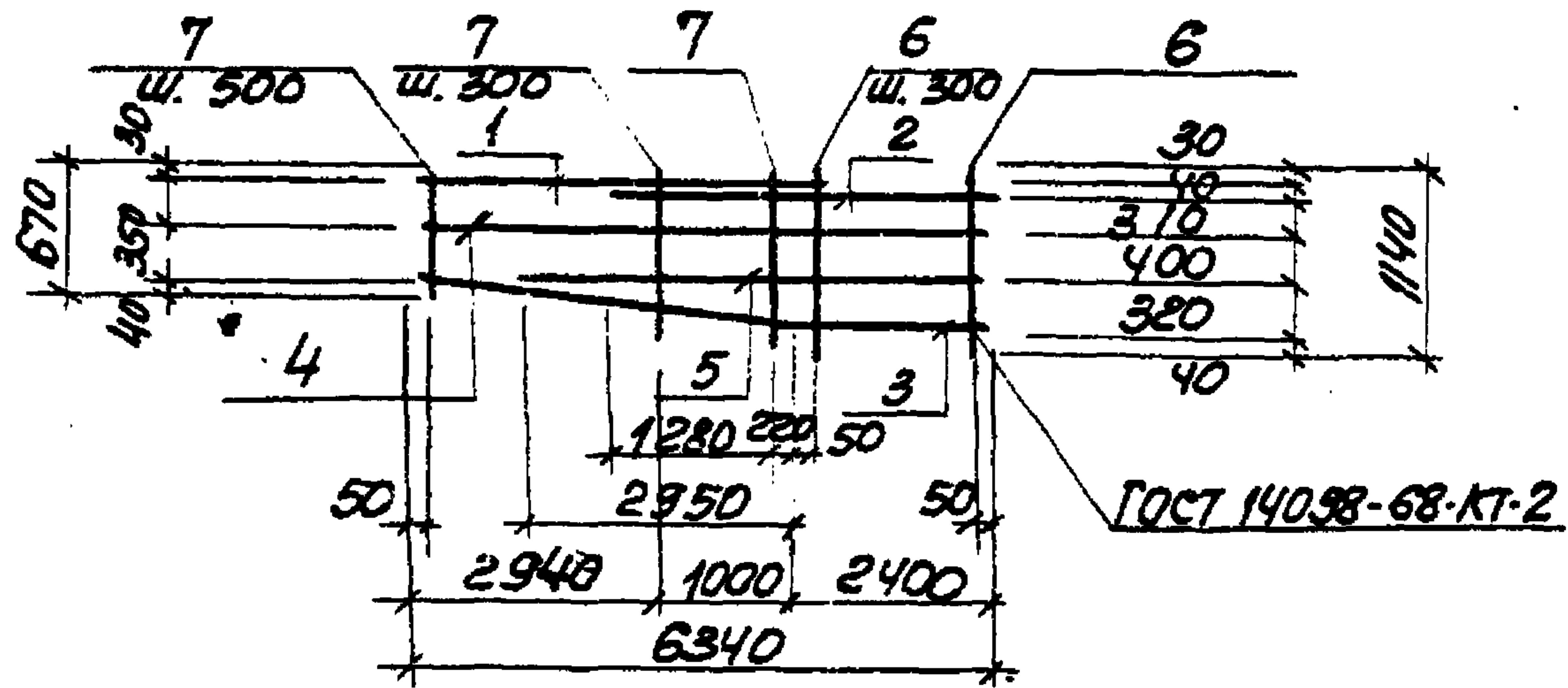
Формат	Зона	Лист	Обозначение	Наименование	Кол.	Примечание
				<u>Документация</u>		
А4			902-1-84.84 -КЖУ-ТТ2	Технические требования		
				<u>Детали</u>		
Б4		1	Ф12АІІІ ГОСТ 5781-82 L=2550	2	226 кг	
Б4		2	Ф6АІ ГОСТ 5781-82 L=370	18	0.1 кг	

Привязан		
И.Контр.	Власенко	В.С.
Рук.гр.	Боровик	З.И.
Ст.инж.	Шмандин	В.М.
Инж.	Козина	К.С.

ТП 902-1-84.84 -КЖУ-Кр 10

Каркас плоский
Кр 10

Лист	Листов
Р	6.3
2003 год строительства Самобоканалний проект Зарьковский Ворокканалпроект	



Формат	Экз	Лист	Обозначение	Наименование	Кол	Примечание
				<u>Документация</u>		
А4			902-1-84.84 -КЖУ-ТТ2	Технические требования		
				<u>Детали</u>		
Б4	1			φ 25А III ГОСТ 5781-82 L=5840	1	22.4 кг
Б4	2			φ 25А III ГОСТ 5781-82 L=3900	1	14.98 кг
Б4	3			φ 20А III ГОСТ 5781-82 L=6370	1	15.8 кг
Б4	4			φ 12 А III ГОСТ 5781-82 L=6340	1	5.91 кг
Б4	5			φ 12 А III ГОСТ 5781-82 L=5350	1	4.82 кг
Б4	6			φ 8А III ГОСТ 5781-82 L=1140	7	0.47 кг
Б4	7			φ 8А III ГОСТ 5781-82 L=910	11	0.37 кг

Привязан:

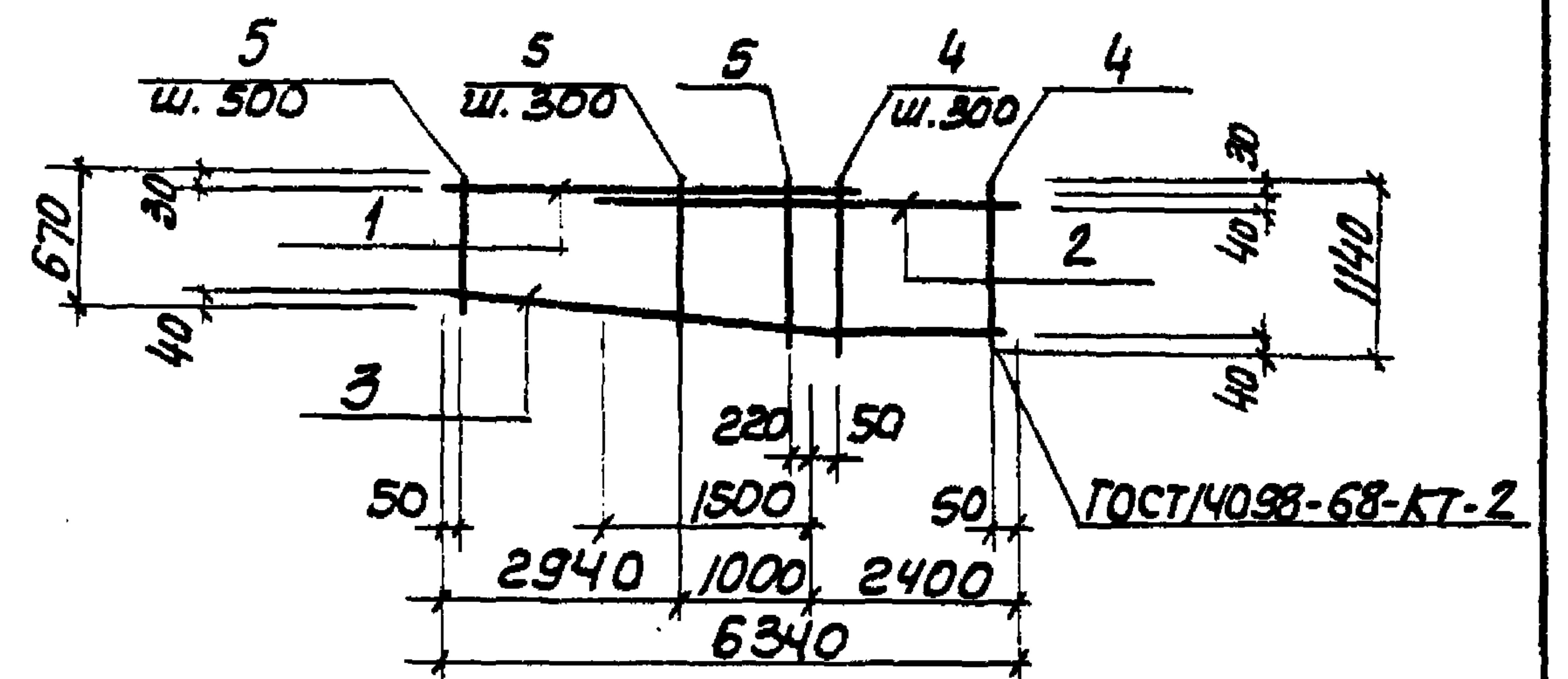
УНБ N

ТП 902-1-84.84-КЖУ-КР 14

Каркас плоский
Кр 14

Статус	Масса	Масштаб
Р	71.27	—
Лист	Листов 1	
Госстроя Водоканалпроект Заряковский		
Водоканалпроект		

Нач. отд.	ШЕУКО	В.С.
Н. контр.	Власенко	В.С.
Рук. гр.	Боровик	В.С.
Ст. инж.	Шандиц	В.С.
Инж.	Никитенко	Е.И.
Инж.	Шошменко	В.С.



Формат	Экз	Лист	Обозначение	Наименование	Кол	Примечание
				<u>Документация</u>		
А4			902-1-84.84 -КЖУ-ТТ2	Технические требования		
				<u>Детали</u>		
Б4	1			φ 25А III ГОСТ 5781-82 L=5840	1	22.4 кг
Б4	2			φ 25А III ГОСТ 5781-82 L=3900	1	14.98 кг
Б4	3			φ 20А III ГОСТ 5781-82 L=6370	1	15.8 кг
Б4	4			φ 8А III ГОСТ 5781-82 L=1140	7	0.47 кг
Б4	5			φ 8А III ГОСТ 5781-82 L=910	11	0.37 кг

Привязан

УНБ. №

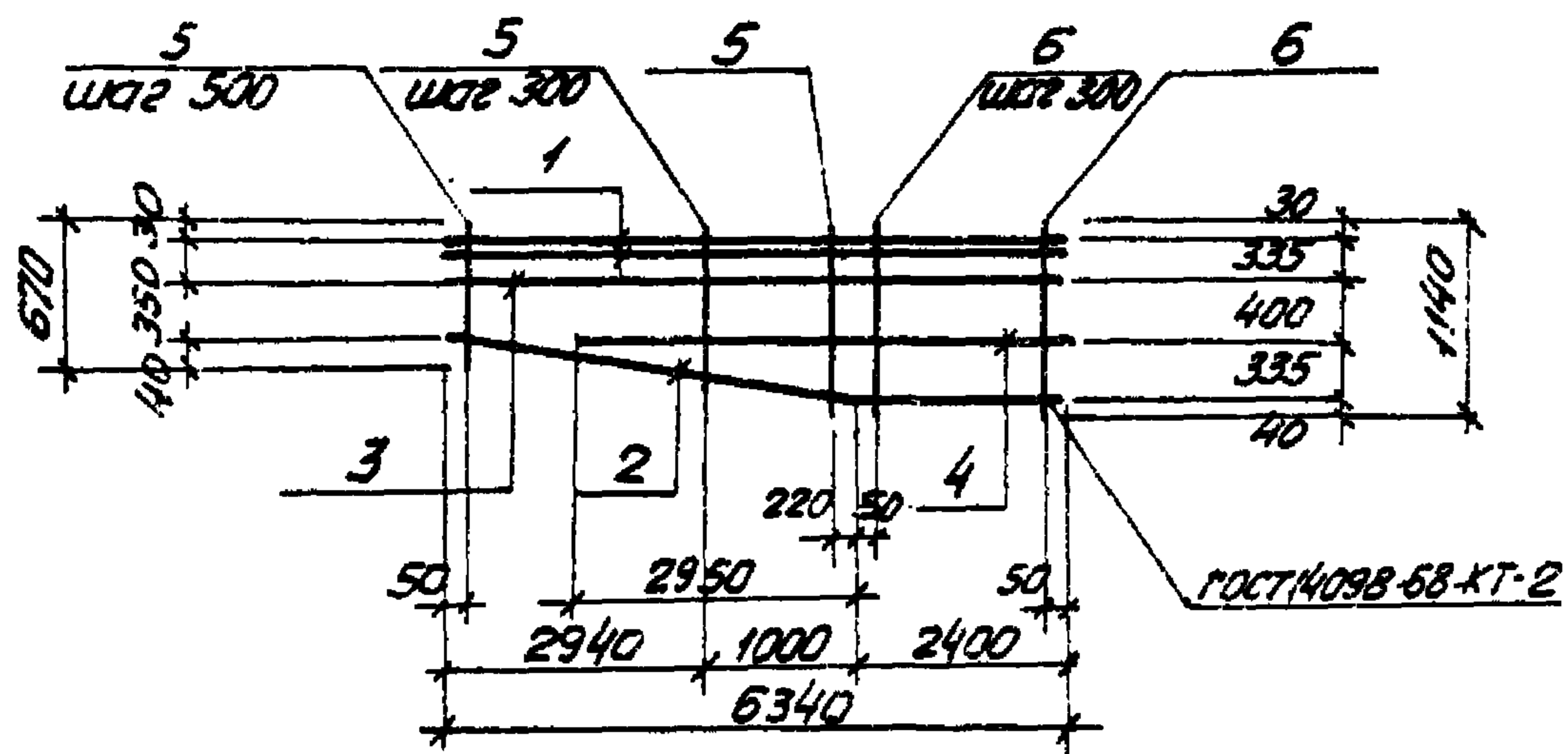
ТП 902-1-84.84-КЖУ-КР 15

Каркас плоский
Кр 15

Статус	Масса	Масштаб
Р	60.54	—
Лист	Листов 1	
Госстроя СССР Водоканалпроект Заряковский		
Водоканалпроект		

УНБ. №

Нач. отд.	ШЕУКО	В.С.
Н. контр.	Власенко	В.С.
Рук. гр.	Боровик	В.С.
Ст. инж.	Шандиц	В.С.
Инж.	Никитенко	Е.И.
Инж.	Шошменко	В.С.



Деталь	Зона	Лист	Обозначение	Наименование	Кол.	Примечание
				<u>Документация</u>		
А4			902-1-84.84-КЖИ-ТТ2	Технические требования		
				<u>Детали</u>		
Б4	1			φ25А III ГОСТ 5781-82 L=6340	2	48,8 кг
Б4	2			φ20А III ГОСТ 5781-82 L=6370	1	15,8 кг
Б4	3			φ12А III ГОСТ 5781-82 L=6340	1	5,71 кг
Б4	4			φ12А III ГОСТ 5781-82 L=5350	1	4,82 кг
Б4	5			φ8А III ГОСТ 5781-82 L=910	11	0,37 кг
Б4	6			φ8А III ГОСТ 5781-82 L=1140	7	0,47 кг

Привязан

ЦНБ. №

1	-	ЗАМ. 67-85 XI.85	Тел
Изм.	Иуч.	Лист	И док. Дата Подп.

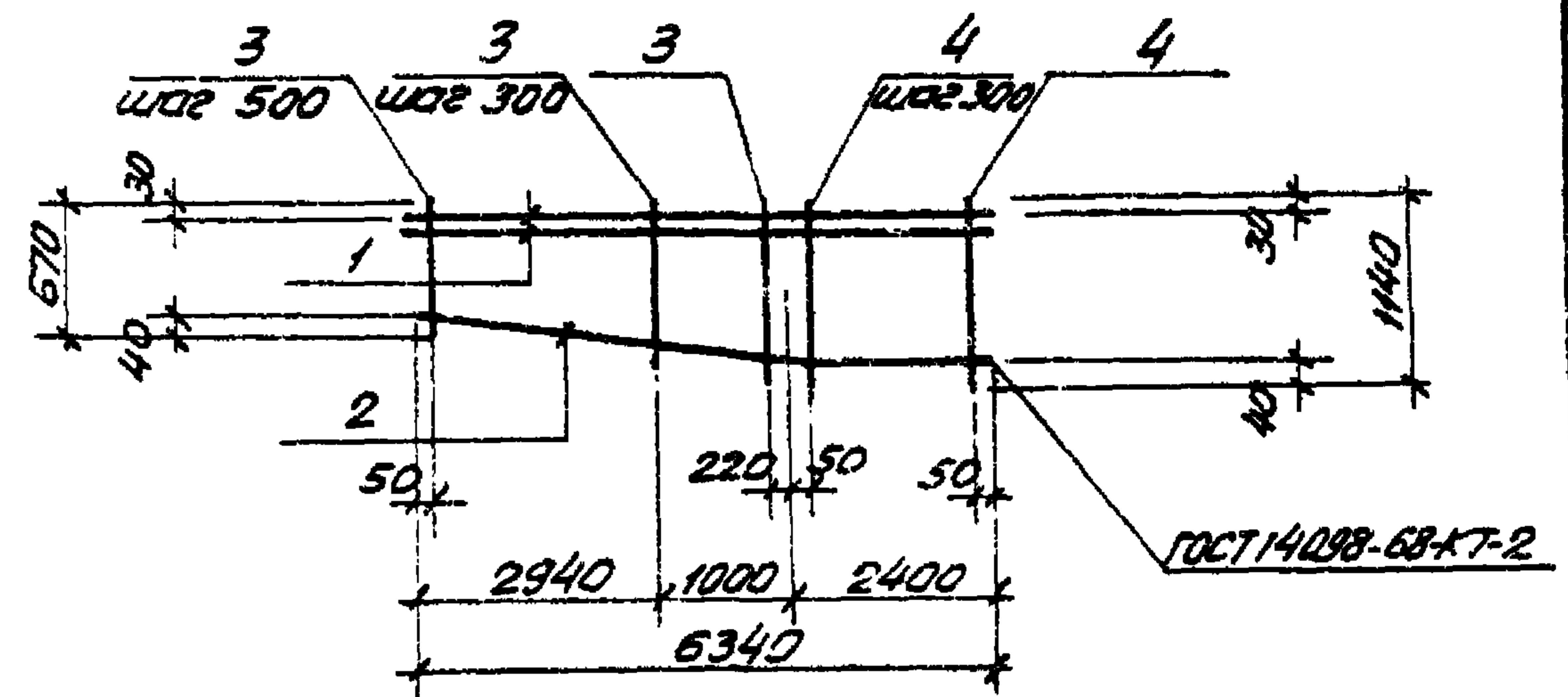
ТП 902-1-84.84-КЖИ-КР16

Каркас плоский
КР 16

Стадия	Масса	Масштаб
Р	82,4	

Лист Листов 1
Госстрой СССР
Солнцезащитный проект
Харьковский
ВОДОКАНАЛПРОЕКТ

Нач. отд. Шейко М
Н. контр. Власенко В
Рук. гр. Боровик В
Ст. инж. Шмандиц И
Инж. Швалженко И



Деталь	Зона	Лист	Обозначение	Наименование	Кол.	Примечание
				<u>Документация</u>		
А4			902-1-84.84-КЖИ-ТТ2	Технические требования		
				<u>Детали</u>		
Б4	1			φ25А III ГОСТ 5781-82 L=6340	2	48,8 кг
Б4	2			φ20А III ГОСТ 5781-82 L=6370	1	15,8 кг
Б4	3			φ8А III ГОСТ 5781-82 L=910	11	0,37 кг
Б4	4			φ8А III ГОСТ 5781-82 L=1140	7	0,47 кг

Привязан

ЦНБ. №

1	-	ЗАМ. 67-85 XI.85	Тел
Изм.	Иуч.	Лист	И док. Дата Подп.

ТП 902-1-84.84-КЖИ-КР17

Каркас плоский
КР 17

Стадия	Масса	Масштаб
Р	72,0	-

Лист Листов 1
Госстрой СССР
Солнцезащитный проект
Харьковский
ВОДОКАНАЛПРОЕКТ

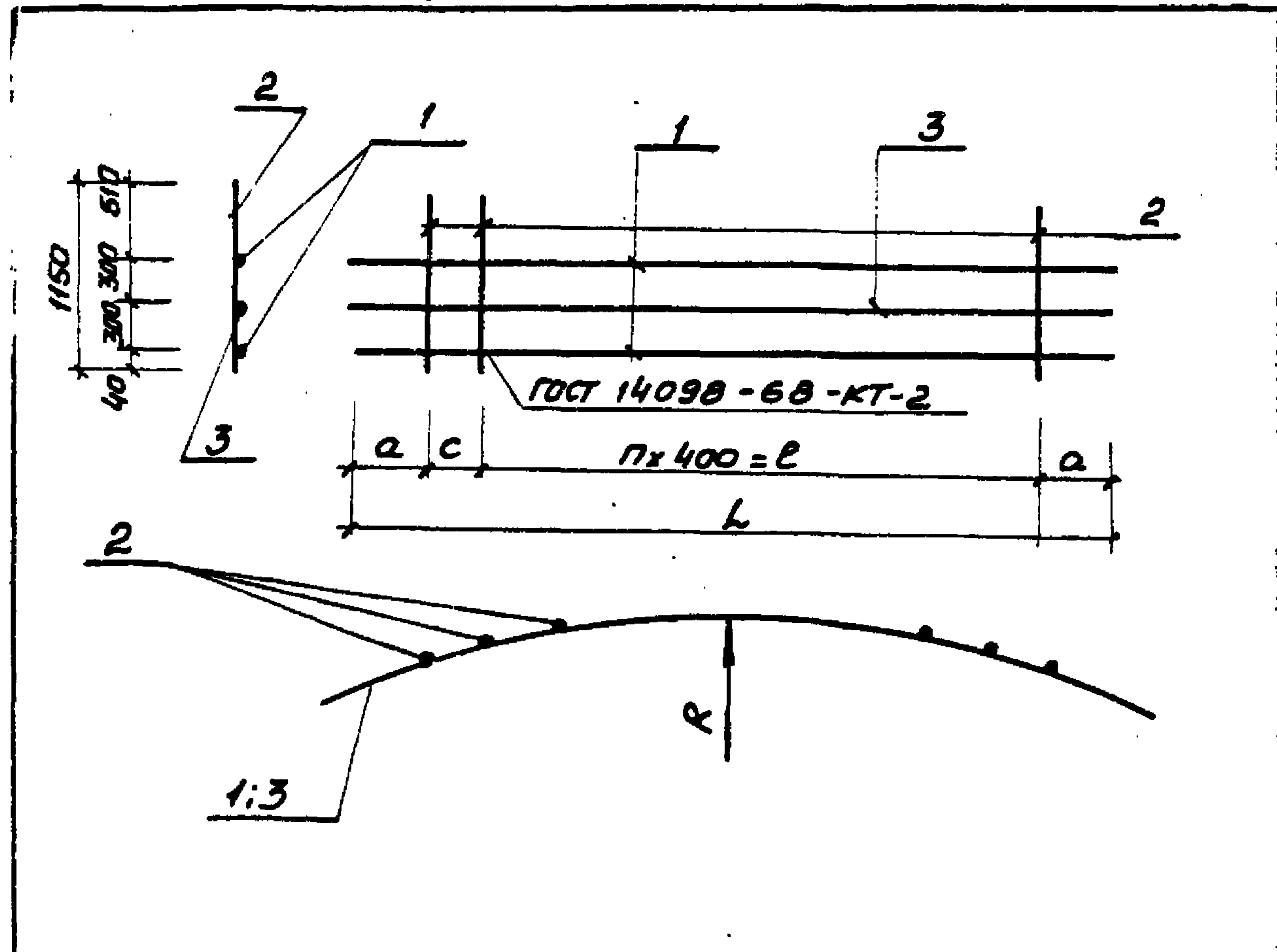
Нач. отд. Шейко В
Н. контр. Власенко В
Рук. гр. Боровик В
Ст. инж. Шмандиц И
Инж. Швалженко И

Лист	Обозначение	Наименование	Коп. на исполнение ТП 902-1-84.84-КЖН-КР18		Примечание
			01	02	
А4	902-1-84.84 -КЖН-ТТ2	Документация			
А4	-КР18СБ	Технические требования			
		Сборочный чертеж			
		Детали			
Б4		Ф16А III ГОСТ 5781-82 L=7180	2		11,6 кг
Б4		Ф16А II ГОСТ 5781-82 L=7300	2		11,8 кг
Б4		Ф16А III ГОСТ 5781-82 L=7570	2		12,2 кг
Б4		Ф10А I ГОСТ 5781-82 L=1150	10	13	0,46 кг
Б4		Ф10А II ГОСТ 5781-82 L=7180	1		4,5 кг
Б4		Ф10А III ГОСТ 5781-82 L=7380	1		4,6 кг

Привязан		ТТ 902-1-84.84 -КЖН-КР18	
Нач. отд.	Щелка	Студия	Лист
Н. контр.	Власенко	Р	Листов
Рук. гр.	Баровик	Госстрой СССР	
Ст. инж.	Шмандиц	Самозבודканалний проект	
Инж.	Фраменко	Сарбковський	
		Водоканалпроект	
		Формат А4	

Лист №	Подпись и дата	Взам. инв. №	Привязан
Инж.	Фраменко		
Ст. инж.	Шмандиц		
Рук. гр.	Баровик		
Н. контр.	Власенко		
Нач. отд.	Щелка		

ТП 902-1-84.84 -КЖН-КР18 СБ		
Каркас плоский КР (КР18, КР19, КР20)		
Сборочный чертеж		
Студия	Масса	Масштаб
Р	см. табл.	—
Лист	Листов	
	Госстрой СССР	
	Самозבודканалний проект	
	Сарбковський	
	Водоканалпроект	



Обозначение	Марка	a мм	n	e мм	L мм	R м	c мм	Масса кг
902-1-84.84 -КЖН-КР18	КР 18	1630	9	3500	7180	6,045	320	32,3
-01	КР 19	1490	11	4400	7380	6,250	—	30,4
-02	КР 20	1250	12	4800	7570	6,455	270	33,7

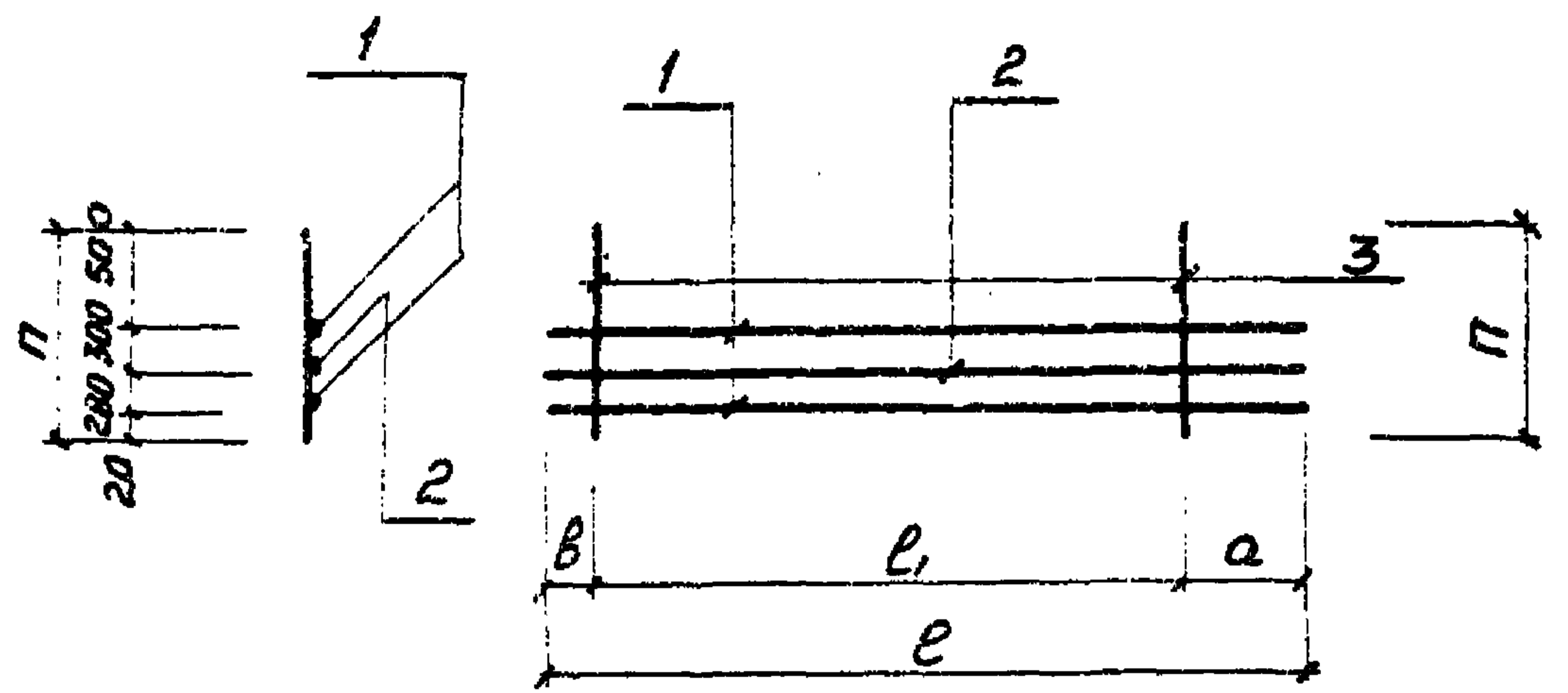
№ п/п	Обозначение	Наименование	Кол. на исполнение Т 902-1-84.84-КЖН-КР21		Примечание
			01		
А4	902-1-84.84-КЖН-ТТ2	Технические требования			
А4	КР21, СБ	Сборочный чертеж			
		Детали			
Б4		Ф16АШ ГОСТ 5781-82, L=7500	2		11,3 кг
Б4		Ф16АШ ГОСТ 5781-82, L=6420	2		10,1 кг
Б4		Ф10АШ ГОСТ 5781-82, L=7500	1		4,6 кг
Б4		Ф10АШ ГОСТ 5781-82, L=6420	1		3,9 кг
Б4		Ф8АШ ГОСТ 5781-82, L=1100	18	15	0,46 кг

Привязан		ТТ 902-1-84.84-КЖН-КР21	
Начатд	Щейко В.И.	Студия	Лист
Н.контр.	Власенко Ф.И.	Р	Листов
Рук.гр.	Боровик З.П.	Гострой ССР	
Ст.инж.	Шмандицкий И.М.	Специальный проект	
Инж.	Роменко В.У.	Дарьяновский	
		Вадковский проект	
		Фортата	

№ п/п	Подпись	Дата	Взам. инв. №
			Привязан
			ИНВ. №

ТТ 902-1-84.84-КЖН-КР21 СБ		
Каркас плоский КР (КР21, КР22)	Студия	Масса
	Р	ст. табл.
	Лист	Листов
	Гострой ССР	
	Специальный проект	
	Дарьяновский	
	Вадковский проект	

Обозначение	Марка	П мм	а мм	В мм	l ₁ мм	l ₂ мм	Масса кг
902-1-84.84-КЖН-КР21	КР21	1100	600	100	6800	7500	36,5
-01	КР22	1100	650	170	5600	6420	32,8

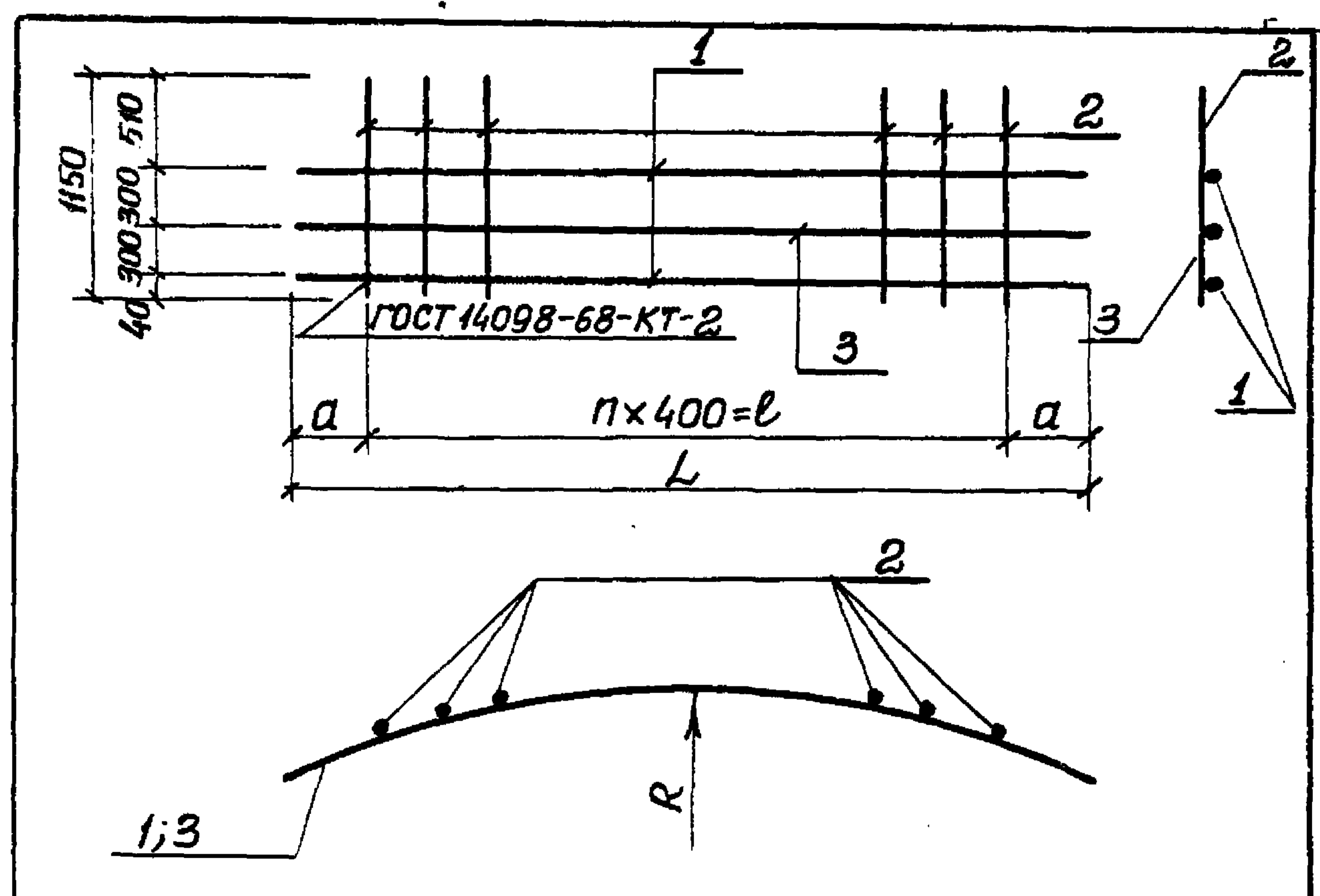


Формат Зона Лист	Обозначение	Наименование	Коп. на исполн. ТП 902-1-84.84-КЖИ-КР24-		Примечание
			01	02	
А4	902-1-84.84 -КЖИ-ТП2	Документация			
А4	- КР24 СБ	Технические требования	×	×	
		Сборочный чертеж	×	×	
		Детали			
Б4		Ф16А III ГОСТ 5781-82 $\ell=5000$	2		8,0 кг
Б4		$\ell=5110$	2		8,5 кг
Б4		$\ell=5150$	2		8,3 кг
Б4		Ф8 А II ГОСТ 5781-82 $\ell=1150$	7	8	0,46 кг
Б4		Ф10 А III ГОСТ 5781-82 $\ell=5000$	1		3,1 кг
Б4		$\ell=5310$	1		3,3 кг

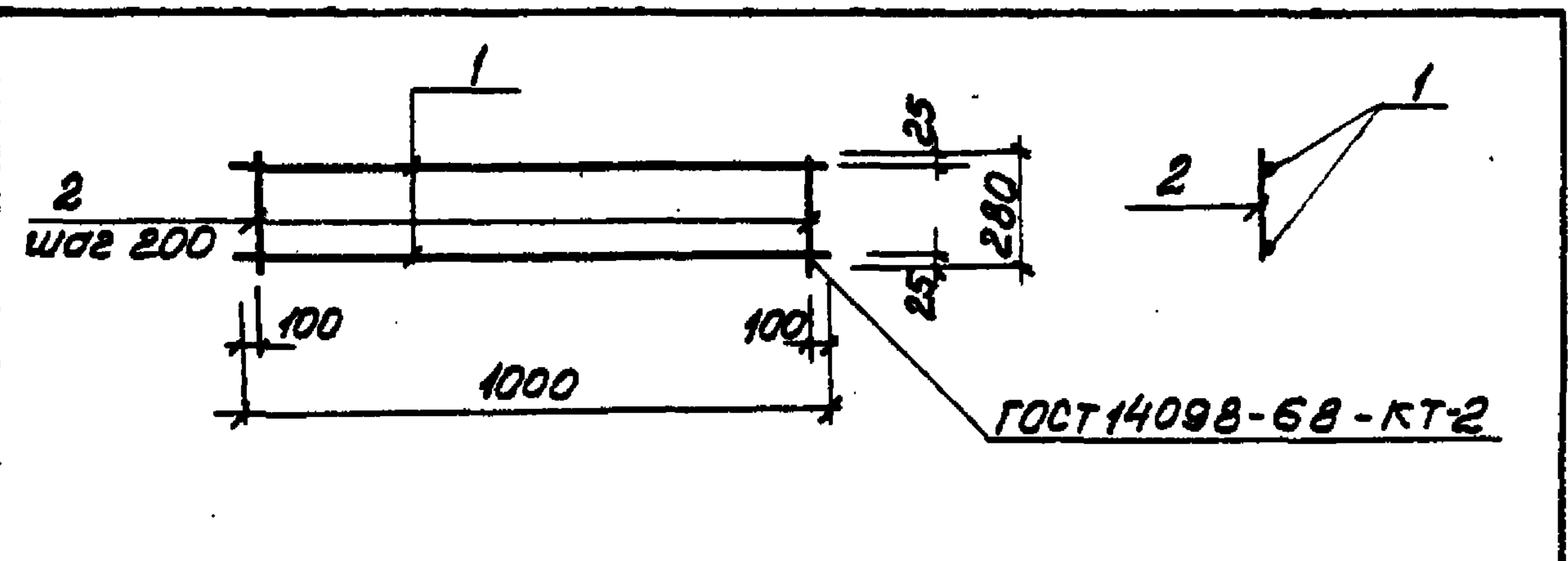
Приязан		ТП 902-1-84.84-КЖИ-КР24	
Нач. отд.	Шейко	Стадия	Лист
Н. контр.	Соколовская	Р	1
Рук. гр.	Боровик	Госстрой СССР	
Ст. инж.	Шмандин	Совхозакадемиипроект	
Инж.	Иволженко	Тарьковский	
		Водоканалпроект	
		Формат А4	

Инв. №: подл.	Инв. №: зап.	Инв. №: в/ам	Инв. №: экз.
Нач. отд.	Шейко		
Н. контр.	Власенко		
Рук. гр.	Боровик		
Ст. инж.	Шмандин		
Инж.	Иволженко		

ТП 902-1-84.84-КЖИ-КР24		
Каркас плоский Кр (КР24; КР25; КР26)		
Сборочный чертеж		
Стадия	Масса	Масштаб
Р	см. табл.	—
Лист	Листов 1	
Госстрой СССР		
Совхозакадемиипроект		
Тарьковский		
Водоканалпроект		



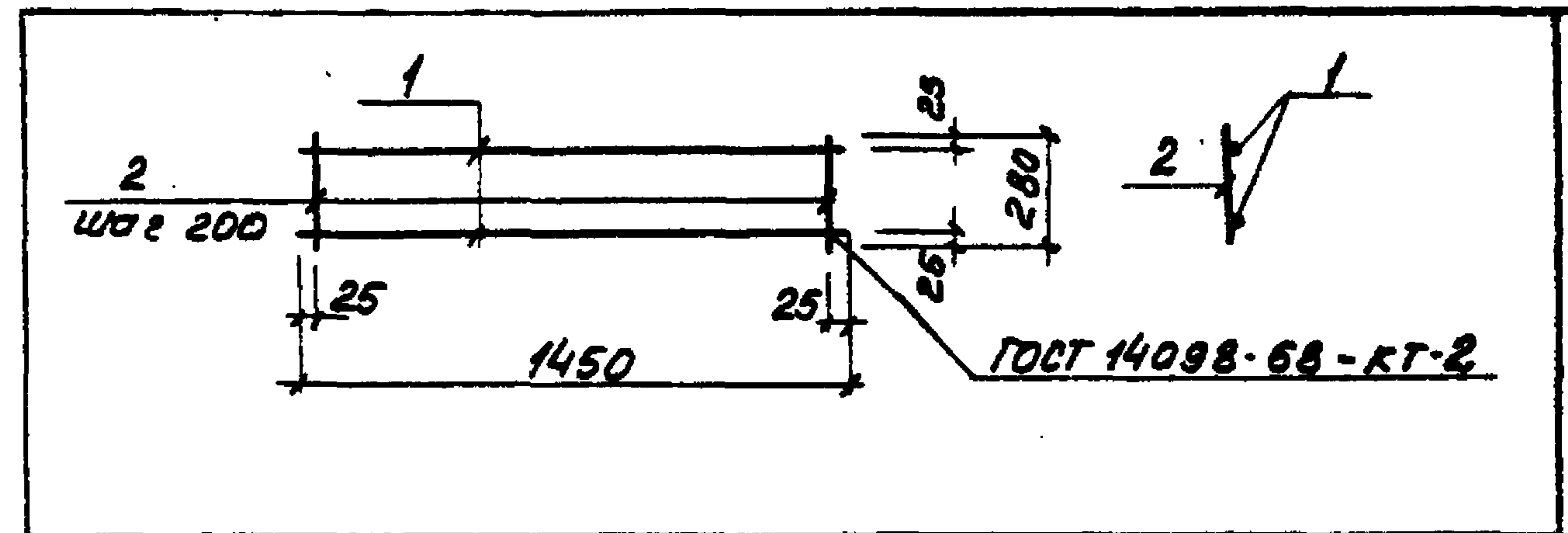
Обозначение	Условная марка	a мм	n	l мм	L мм	R м	Масса кг
902-1-84.84-КЖИ-КР24	КР24	1400	6	2400	5000	6,045	22,4
-01	КР25	1375	6	2400	5150	6,250	20,3
-02	КР26	1255	7	2800	5310	6,455	23,6



Формат	Зона	Лист	Обозначение	Наименование	Кол	Примечание
				<u>Документация</u>		
А4			902-1-84.84-КЖИ-ТТ2	Технические требования		
				<u>Детали</u>		
Б4	1		Ф10А1 ГОСТ 5781-82 Р-1000		2	0.62 кг
Б4	2		Ф6А1 ГОСТ 5781-82 Р-280		5	0.06 кг

ПРИВЯЗАН		
ЦНБ. N		
Нач. отд.	Шейко	В.И.
Н. контр.	Власенко	Ф.И.
рук. гр.	Боровик	Ф.И.
ст. инж.	Шмандиц	Ф.И.
инженер	Мирошников	М.И.

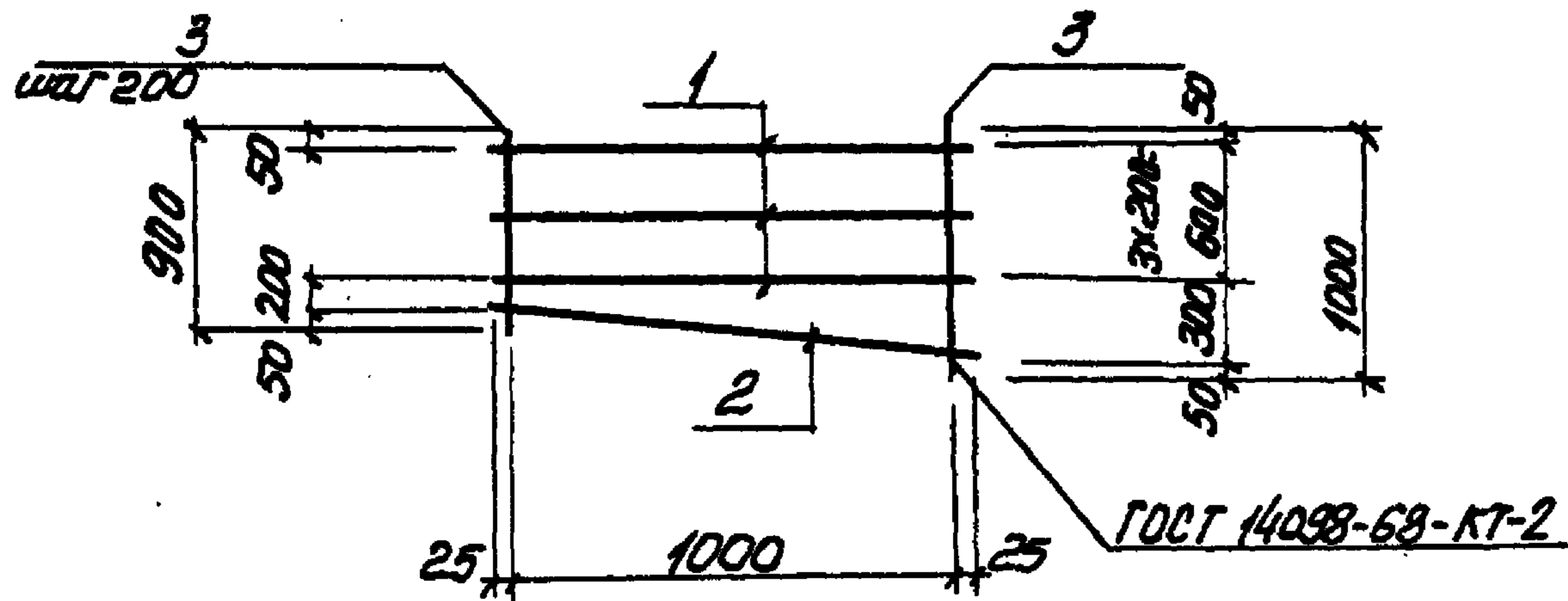
ТТ 902-1-84.84-КЖИ-КР-27		
Каркас плоский Кр 27		
Стация	Масса	Площадь
Р	1.54	—
Лист	Листов	
Госстрой СССР Самбодоканализпроект Харьковский Водоканалпроект		



Формат	Зона	Лист	Обозначение	Наименование	Кол	Примечание
				<u>Документация</u>		
А4			902-1-84.84-КЖИ-ТТ2	Технические требования		
				<u>Детали</u>		
Б4	1		Ф10А1 ГОСТ 5781-82 Р-1450		2	0.89 кг
Б4	2		Ф6А1 ГОСТ 5781-82 Р-280		8	0.06 кг

ПРИВЯЗАН		
ЦНБ. N		
Нач. отд.	Шейко	В.И.
Н. контр.	Власенко	Ф.И.
рук. гр.	Боровик	Ф.И.
ст. инж.	Шмандиц	Ф.И.
инж.	Мирошников	М.И.

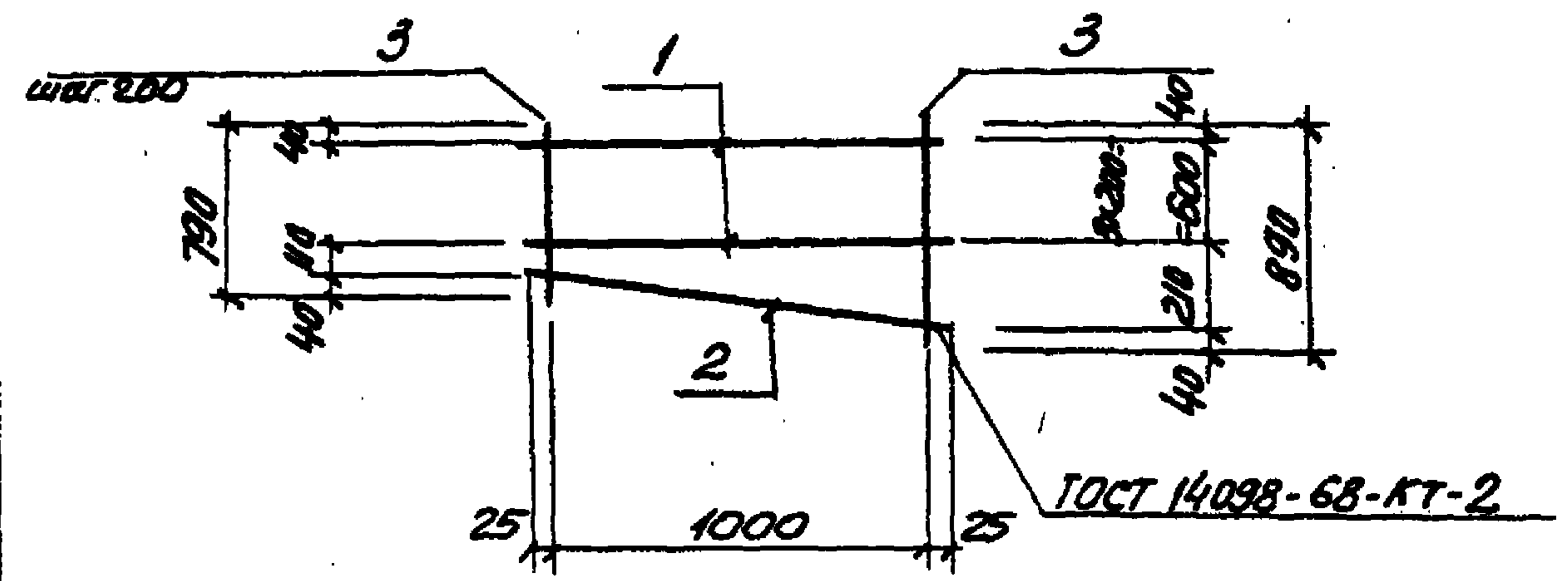
ТТ 902-1-84.84-КЖИ-Кр 28		
Каркас плоский Кр 28		
Стация	Масса	Площадь
Р	2.26	—
Лист	Листов	
Госстрой СССР Самбодоканализпроект Харьковский Водоканалпроект		



Артикул Зона	Поз.	Обозначение	Наименование	кол.	Приме- чание
			<u>Документация</u>		
А4		902-1-84.84-КЖИ-ТТ2	Технические требования		
			<u>Детали</u>		
Б4	1		Ф8АТ ГОСТ 5781-82 P=1050	4	0.41 кг
Б4	2		Ф8АТ ГОСТ 5781-82 P=1060	1	0.42 кг
Б4	3		Ф8АТ ГОСТ 5781-82 P=cp 840	6	0.36 кг

Привязан		
Инв. №		
Нач. отд.	Шедко	Е.И.
И. контр.	Власенко	Е.И.
Руч. гр.	Боровик	В.А.
Ст. инж.	Шмандиш	К.И.
Инж.	Никитенко	Е.И.

ТП 902-1-84.84-КЖИ- - С2		
Сетка арматурная	стадия	Масса
С2	Р	4.2
	Лист	Листов 1
Госстрой СССР Самаркандский проект Сарьковский Водоканал проект		

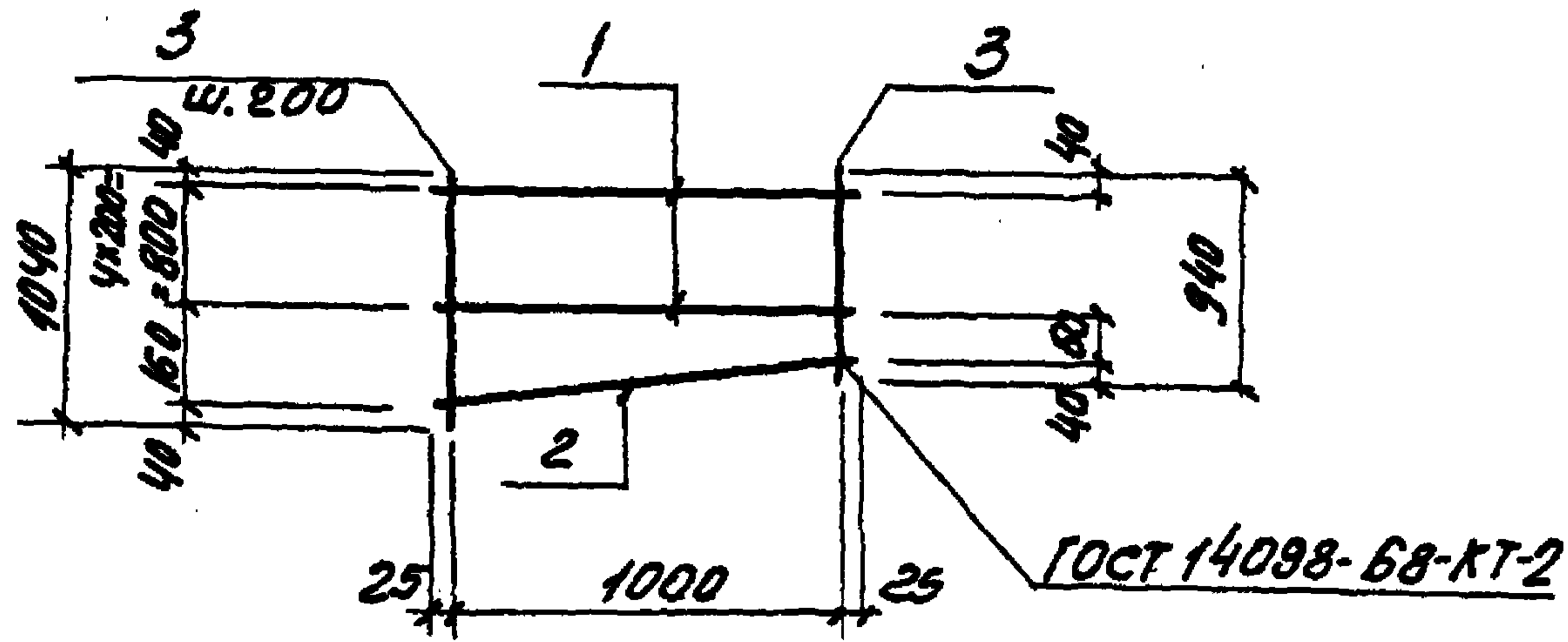


Артикул Зона	Поз.	Обозначение	Наименование	кол.	Приме- чание
			<u>Документация</u>		
А4		902-1-84.84-КЖИ-ТТ2	Технические требования		
			<u>Детали</u>		
Б4	1		Ф8АТ ГОСТ 5781-82 P=1050	4	0.41 кг
Б4	?		Ф8АТ ГОСТ 5781-82 P=1060	1	0.42 кг
Б4	3		Ф8АТ ГОСТ 5781-82 P=cp 840	6	0.33 кг

Привязан		
Инв. №		
Нач. отд.	Шедко	Е.И.
И. контр.	Власенко	Е.И.
Руч. гр.	Боровик	В.А.
Ст. инж.	Шмандиш	К.И.
Инж.	Никитенко	Е.И.

ТП 902-1-84.84-КЖИ- - С3		
Сетка арматурная	стадия	Масса
С3	Р	4.1
	Лист	Листов 1
Госстрой СССР Самаркандский проект Сарьковский Водоканал проект		

Лист № 1 из 1 листа



Код	Зона	Поз.	Обозначение	Наименование	Кол.	Примечание
<u>Документация</u>						
А4			902-1-84.84 - КЖУ-ТТ2	Технические требования		
<u>Детали</u>						
Б4	1		ФВАТ ГОСТ 5781-82 $\rho=1050$	5	0.41 кг	
Б4	2		ФВАТ ГОСТ 5781-82 $\rho=1060$	1	0.42 кг	
Б4	3		ФВАТ ГОСТ 5781-82 $\rho=990$	6	0.38 кг	

Привязан

ИИВ. №

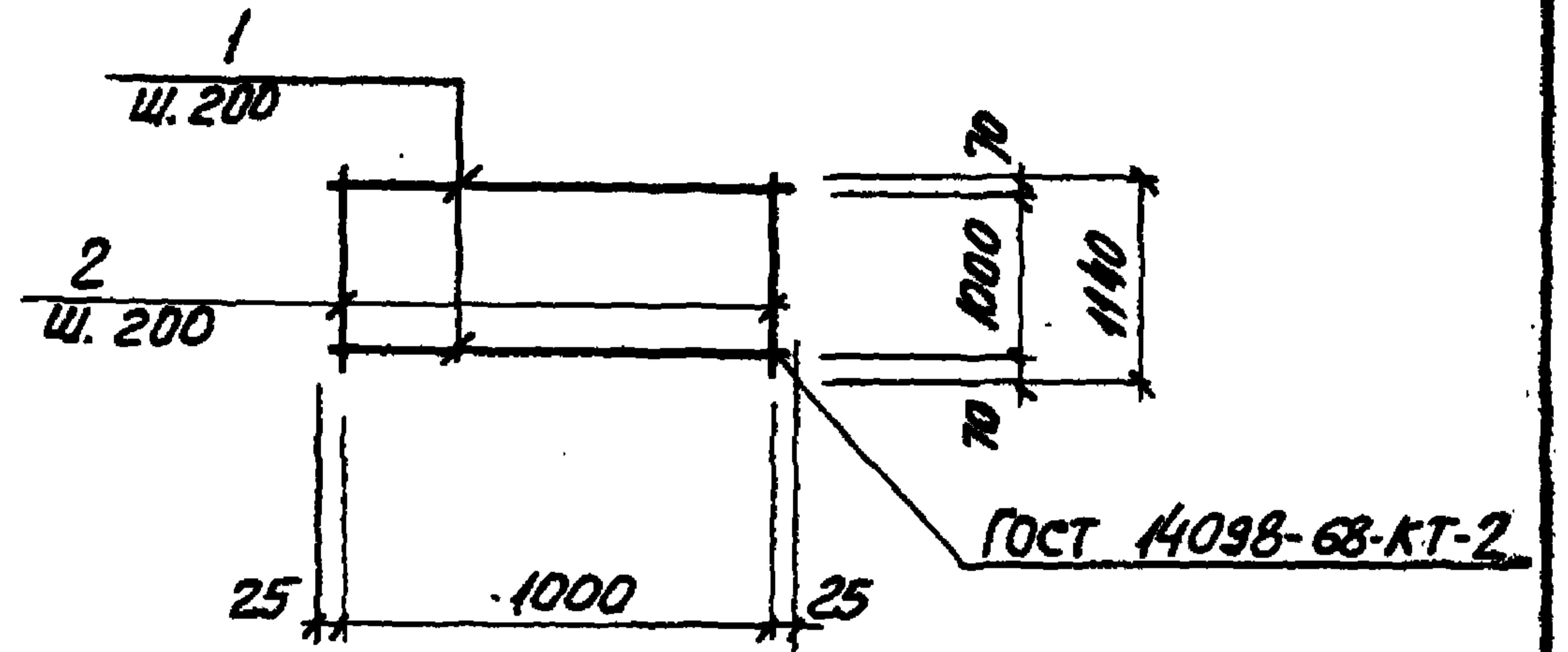
ТП 902-1-84.84-КЖУ- С4

Сетка арматурная
С4

Стадия	Масса	Посл. таб.
Р	4.8	—

Нач. отд. Шейко
Н. контр. Власенко
Рук. гр. Боровик
Ст. инж. Шмандий
Инж. Никитенко

Лист 1 из 1
Госстрой СССР
Сибирский филиал
Сарьковск. проект
Водоканал проект



Код	Зона	Поз.	Обозначение	Наименование	Кол.	Примечание
<u>Документация</u>						
А4			902-1-84.84 - КЖУ-ТТ2	Технические требования		
<u>Детали</u>						
Б4	1		ФВАТ ГОСТ 5781-82 $\rho=1050$	6	0.41 кг	
Б4	2		ФВАТ ГОСТ 5781-82 $\rho=1140$	6	0.45 кг	

Привязан

ИИВ. №

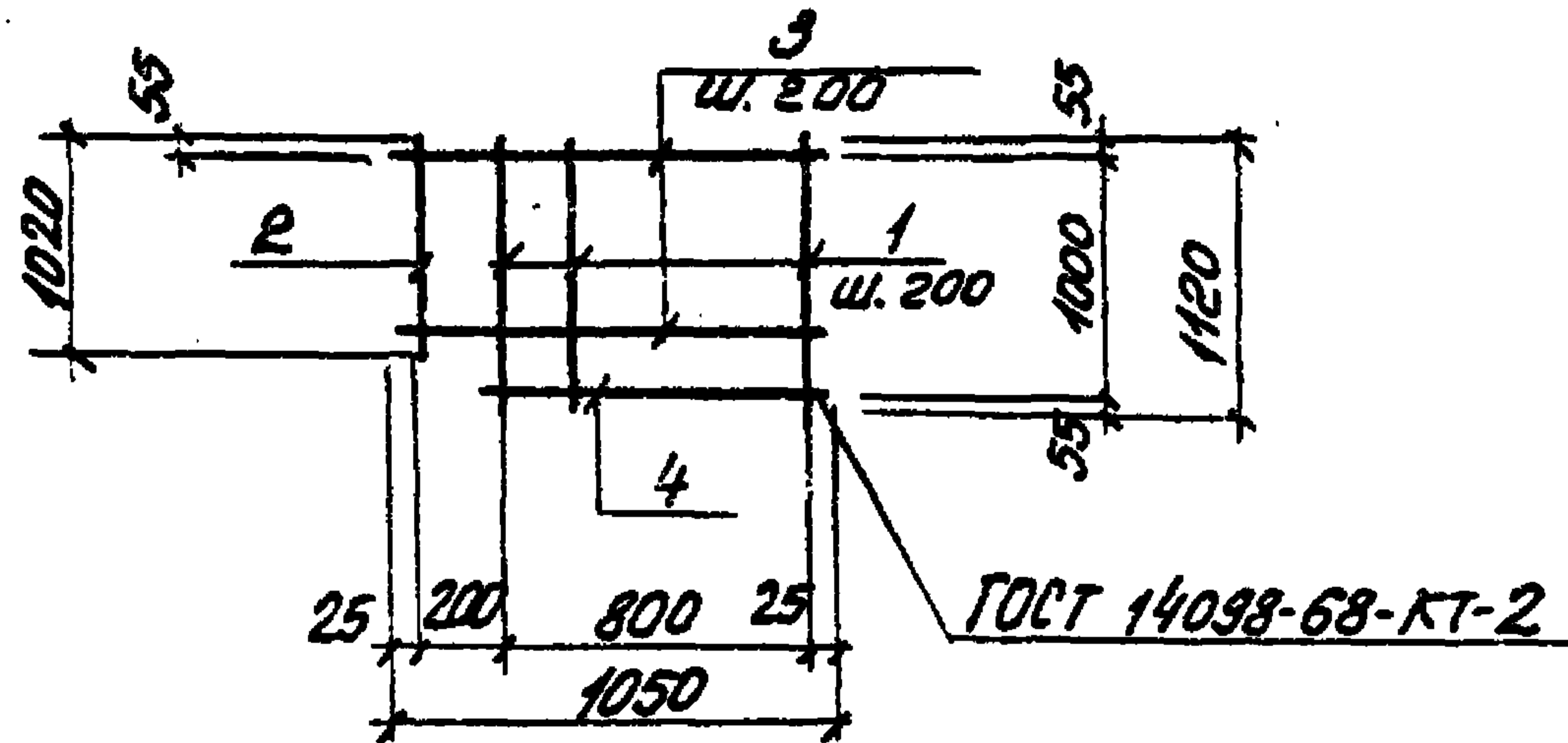
ТП 902-1-84.84-КЖУ- С5

Сетка арматурная
С5

Стадия	Масса	Посл. таб.
Р	5.2	—

Нач. отд. Шейко
Н. контр. Власенко
Рук. гр. Боровик
Ст. инж. Шмандий
Инж. Никитенко

Лист 1 из 1
Госстрой СССР
Сибирский филиал
Сарьковск. проект
Водоканал проект



Формат листа	ДИАГ. №	Поз.	Обозначение	Наименование	Кол.	Приме- чание
				<u>Документация</u>		
А4			902-1-84.84-КЖУ-ТТ2	Технические требования		
				<u>Детали</u>		
Б4		1		φ8 АІ ГОСТ 5781-82 P=1120	5	0.43 кг
Б4		2		φ8 АІ ГОСТ 5781-82 P=1020	1	0.4 кг
Б4		3		φ8 АІ ГОСТ 5781-82 P=1050	5	0.41 кг
Б4		4		φ8 АІ ГОСТ 5781-82 P=850	1	0.34 кг

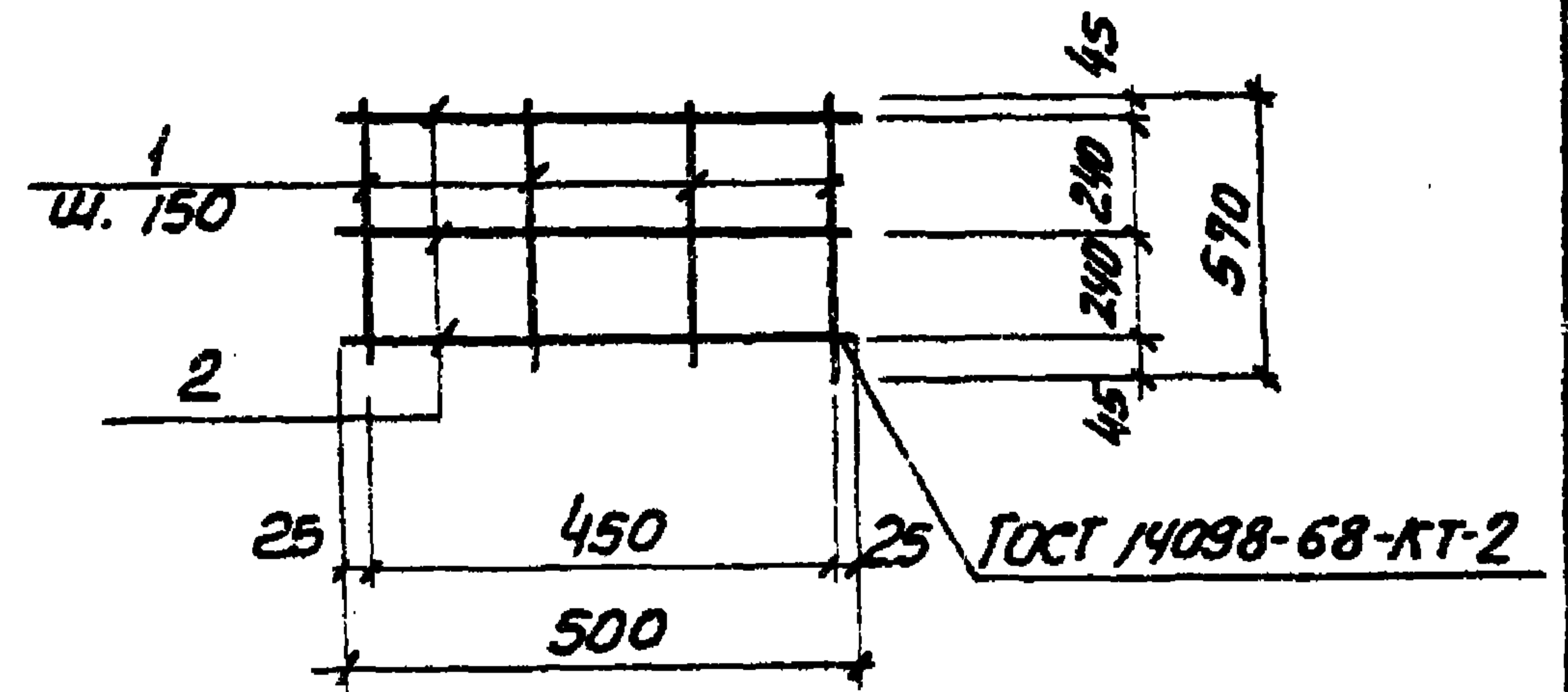
Приведен:

Ш.№

ТП 902-1-84.84-КЖУ-С6

Сетка арматурная С6		Сталь	Масса	Насыщен.
Р	С6	4.94	—	—
Лист		Листов 1		
ГОСТ 8013-80 СС СР				
Содоводоканализпроект				
Сарыковская				
Водоканалпроект				

Нач. отд.	Шейко	Э.И.
Н. контр.	Власенко	Л.И.
рук. гр.	Боровик	С.И.
ст. урж.	Шмандиц	Л.И.
инж.	Никитенко	Э.И.



Формат листа	ДИАГ. №	Поз.	Обозначение	Наименование	Кол.	Приме- чание
				<u>Документация</u>		
А4			902-1-84.84-КЖУ-ТТ2	Технические требования		
				<u>Детали</u>		
Б4		1		φ8 АІ ГОСТ 5781-82 P=570	4	0.23 кг
Б4		2		φ8 АІ ГОСТ 5781-82 P=500	3	0.2 кг

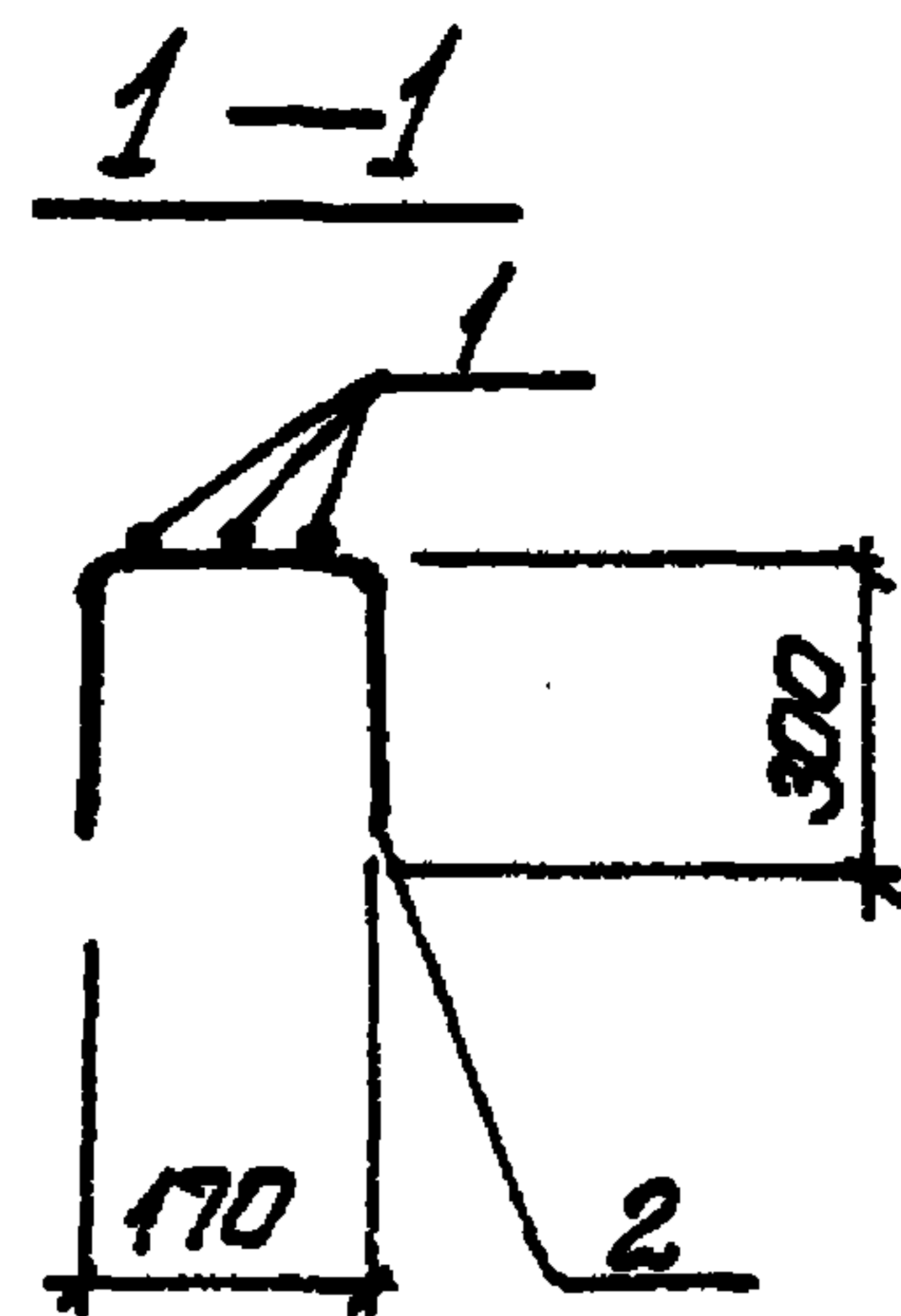
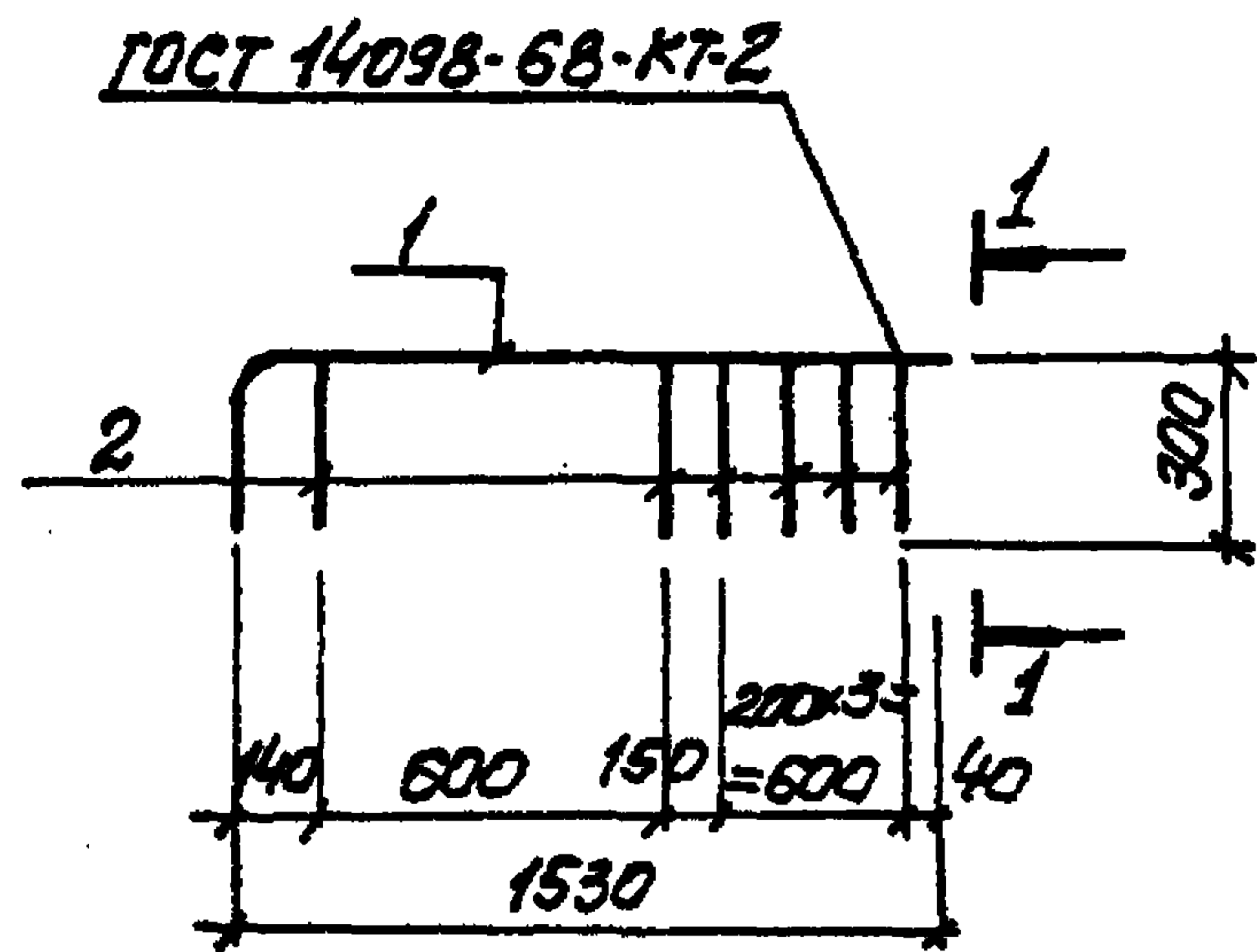
Приведен:

Ш.№

ТП 902-1-84.84-КЖУ-С8

Сетка арматурная С8		Сталь	Масса	Насыщен.
Р	С8	1.5	—	—
Лист		Листов 1		
ГОСТ 8013-80 СС СР				
Содоводоканализпроект				
Сарыковская				
Водоканалпроект				

Нач. отд.	Шейко	Э.И.
Н. контр.	Власенко	Л.И.
рук. гр.	Боровик	С.И.
ст. урж.	Шмандиц	Л.И.
инж.	Никитенко	Э.И.



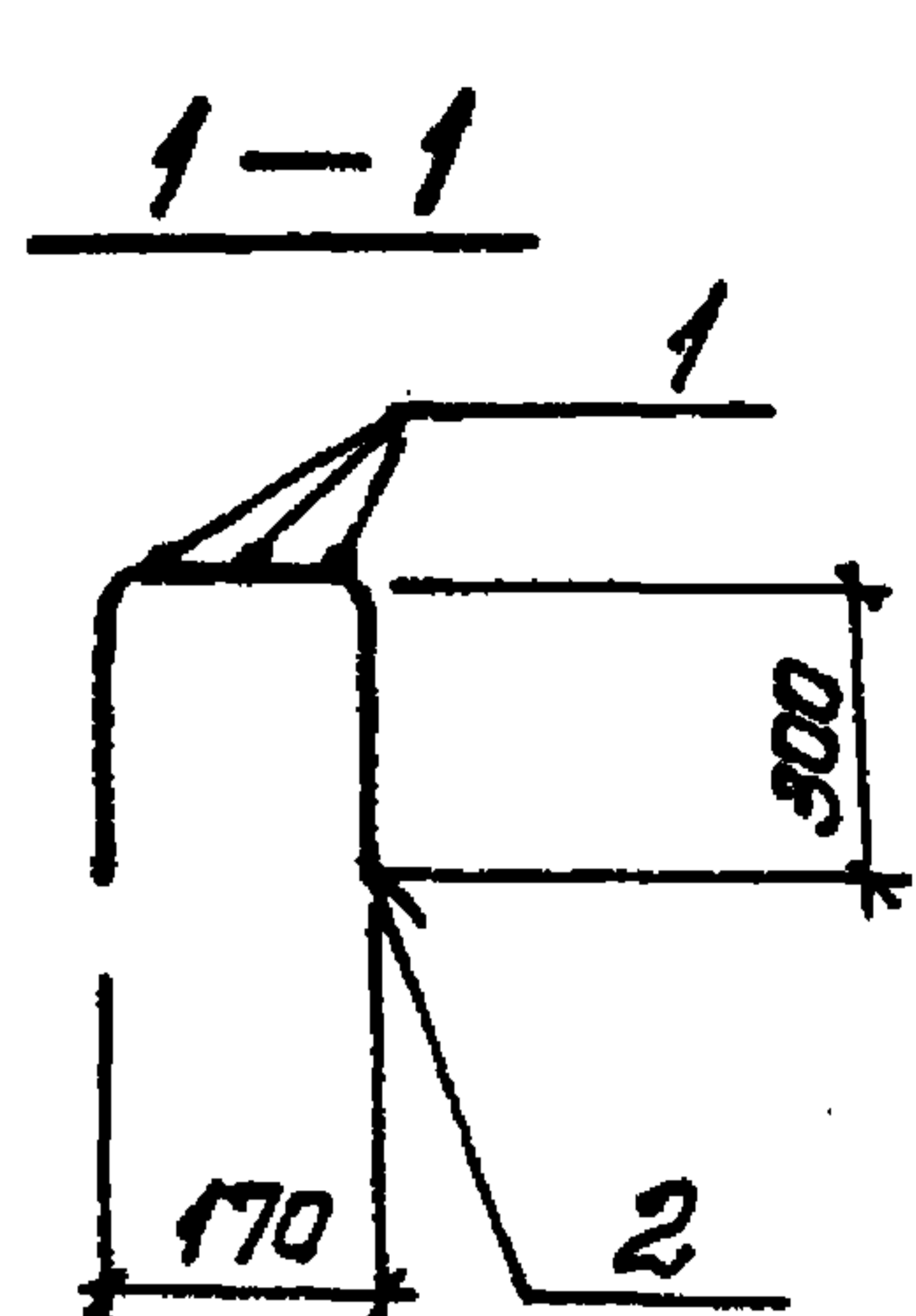
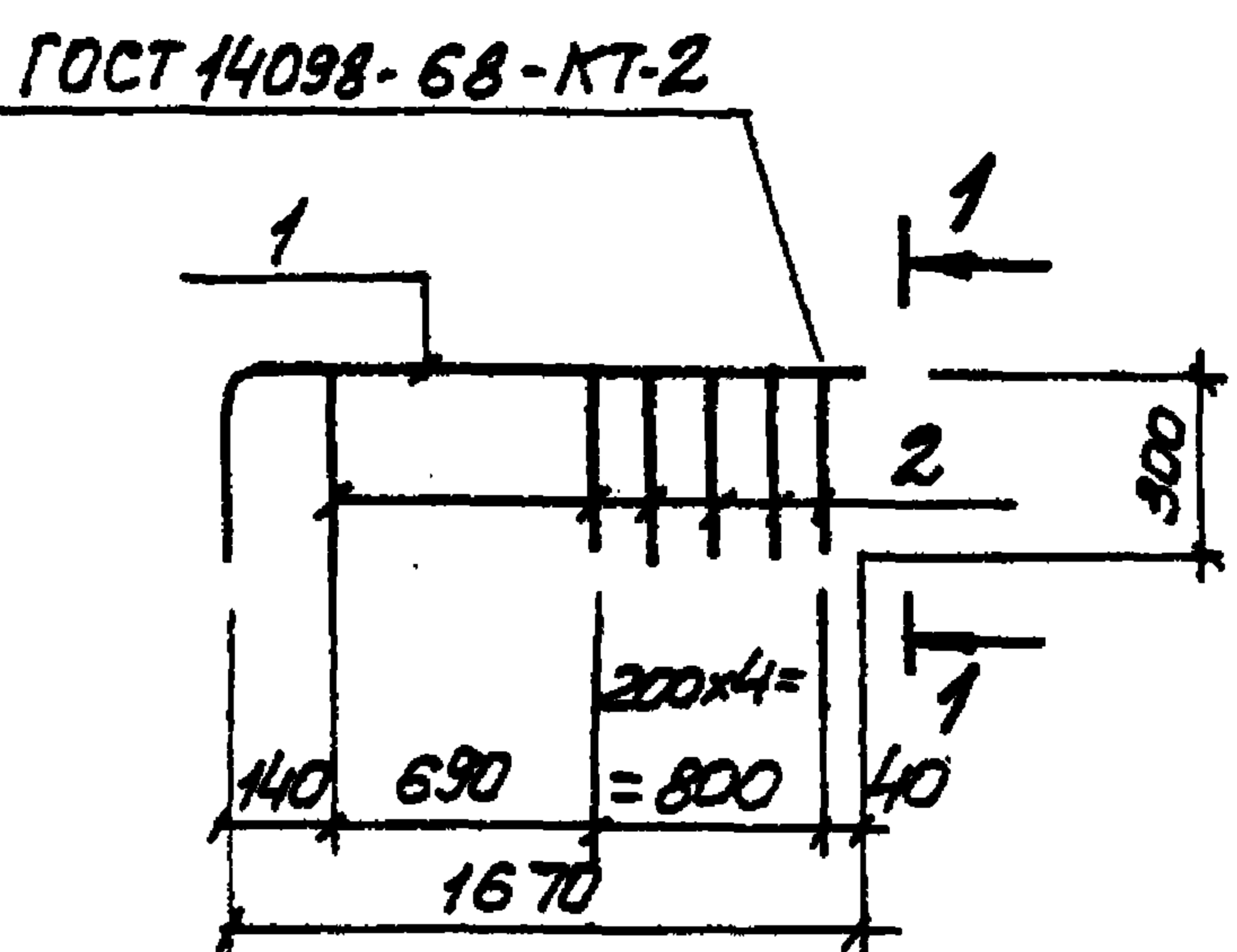
Формат	Зона	Поз.	Обозначение	Наименование	кол.	Примечание
				<u>Документация</u>		
А4			902-1-84.84-КЖУ-ТТ2	Технические требования		
				<u>Детали</u>		
Б4	1		Ф8А III ГОСТ 5781-82 $\rho=1880$		3	0.72 кг
Б4	2		Ф6А I ГОСТ 5781-82 $\rho=770$		6	0.17 кг

ПРИБЯЗАН:

И.В.Н

ТП 902-1-84.84-КЖУ-С7

Сетка арматурная	Стация	Масса	Масштаб
	Р	3.2	—
С7	Лист	Листов	
	госстрой СССР Согласовано в проекте Защитный проект Водоканальный проект		



Формат	Зона	Поз.	Обозначение	Наименование	кол.	Примечание
				<u>Документация</u>		
А4			902-1-84.84-КЖУ-ТТ2	Технические требования		
				<u>Детали</u>		
Б4	1		Ф12А II ГОСТ 5781-82 $\rho=1970$		3	1.75 кг
Б4	2		Ф6А I ГОСТ 5781-82 $\rho=770$		6	0.17 кг

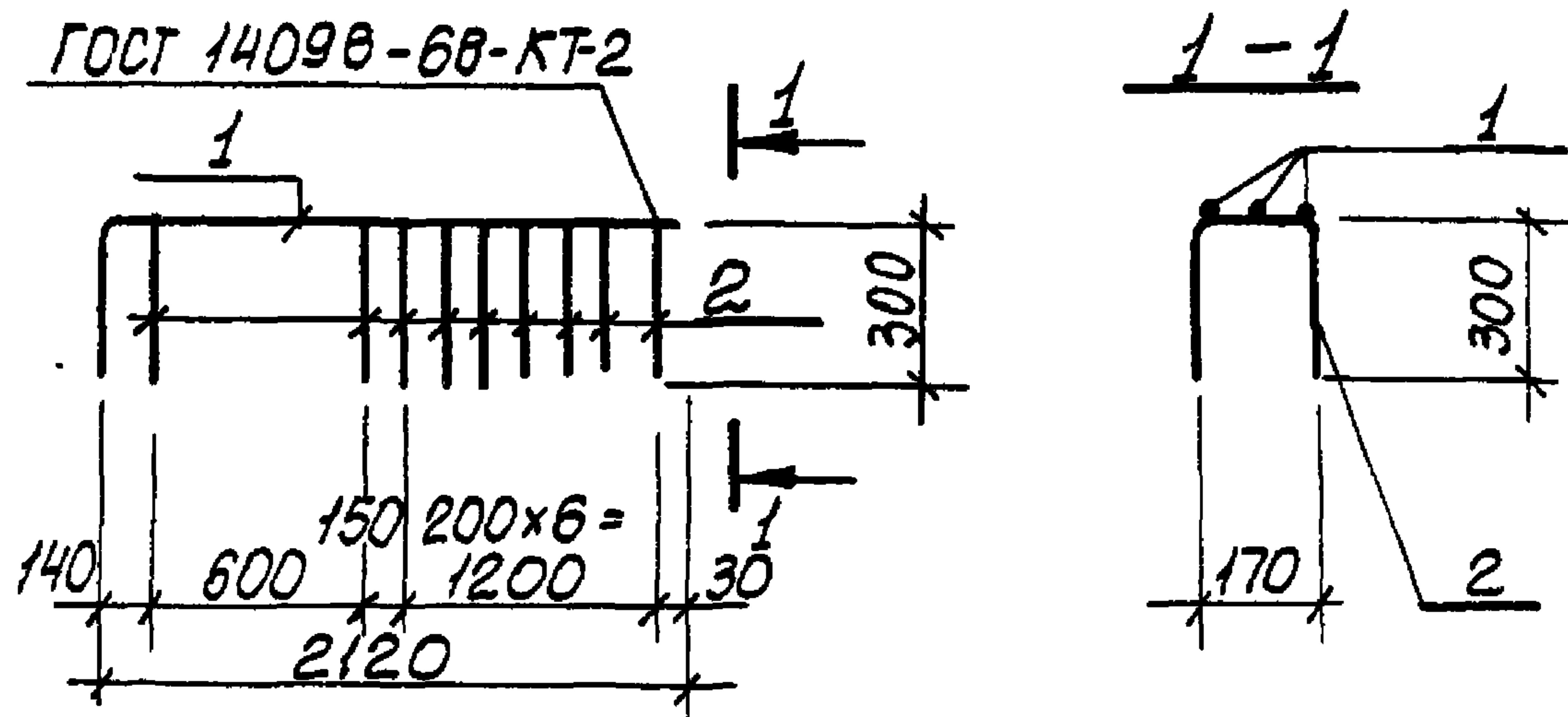
ПРИБЯЗАН

И.В.Н

ТП 902-1-84.84-КЖУ-С9

Сетка арматурная	Стация	Масса	Масштаб
	Р	6.3	—
С9	Лист	Листов	
	госстрой СССР Согласовано в проекте Защитный проект Водоканальный проект		

ГОСТ 14098-68-КТ-2

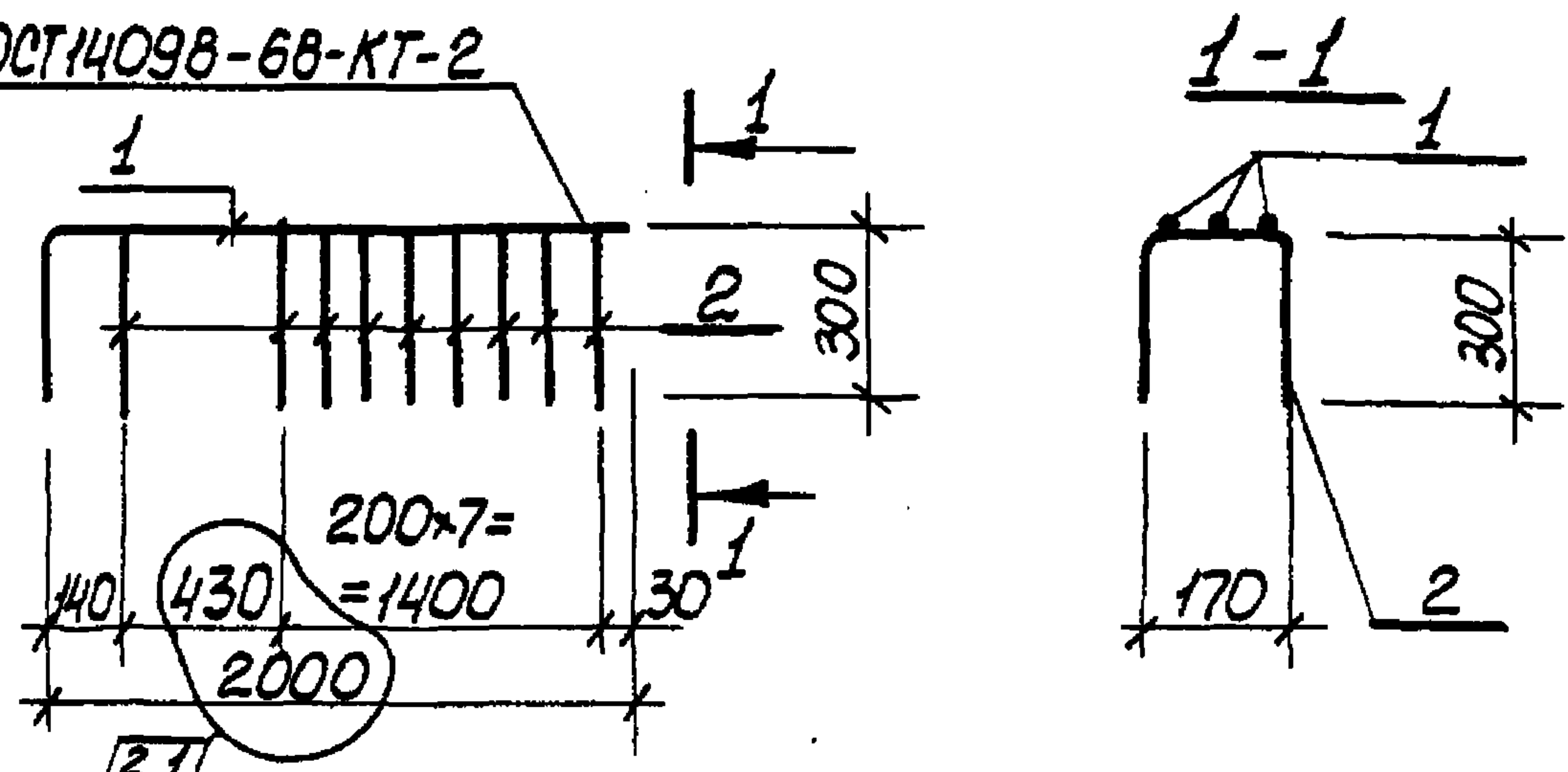


Формат	Зона	Лист	Обозначение	Наименование	Кол.	Примечание
				<u>Документация</u>		
A4			902-1-84.84 - КЖЦ-ТТ2	Технические требования		
				<u>Детали</u>		
Б4	1			φ12 А III ГОСТ 5781-82*, l=2420	3	2,15 кг
Б4	2			φ6 А I ГОСТ 5781-82*, l=770	9	0,2 кг

Привязан:	
Инв. №	
Нач. отд.	Шейко
Н. контр.	Власенко
Рук. гр.	Боровик
Ст. инж.	Шмандий
Инженер	Никитенко

ТТ 902-1-84.84 - КЖЦ-С10		
Сетка арматурная	Стадия	Масса
С10	Р	8,3
	Лист	Листов
		1
Госстрой ССР Сарьковский филиал Сарьковский проект Возводканалпроект		

ГОСТ 14098-68-КТ-2

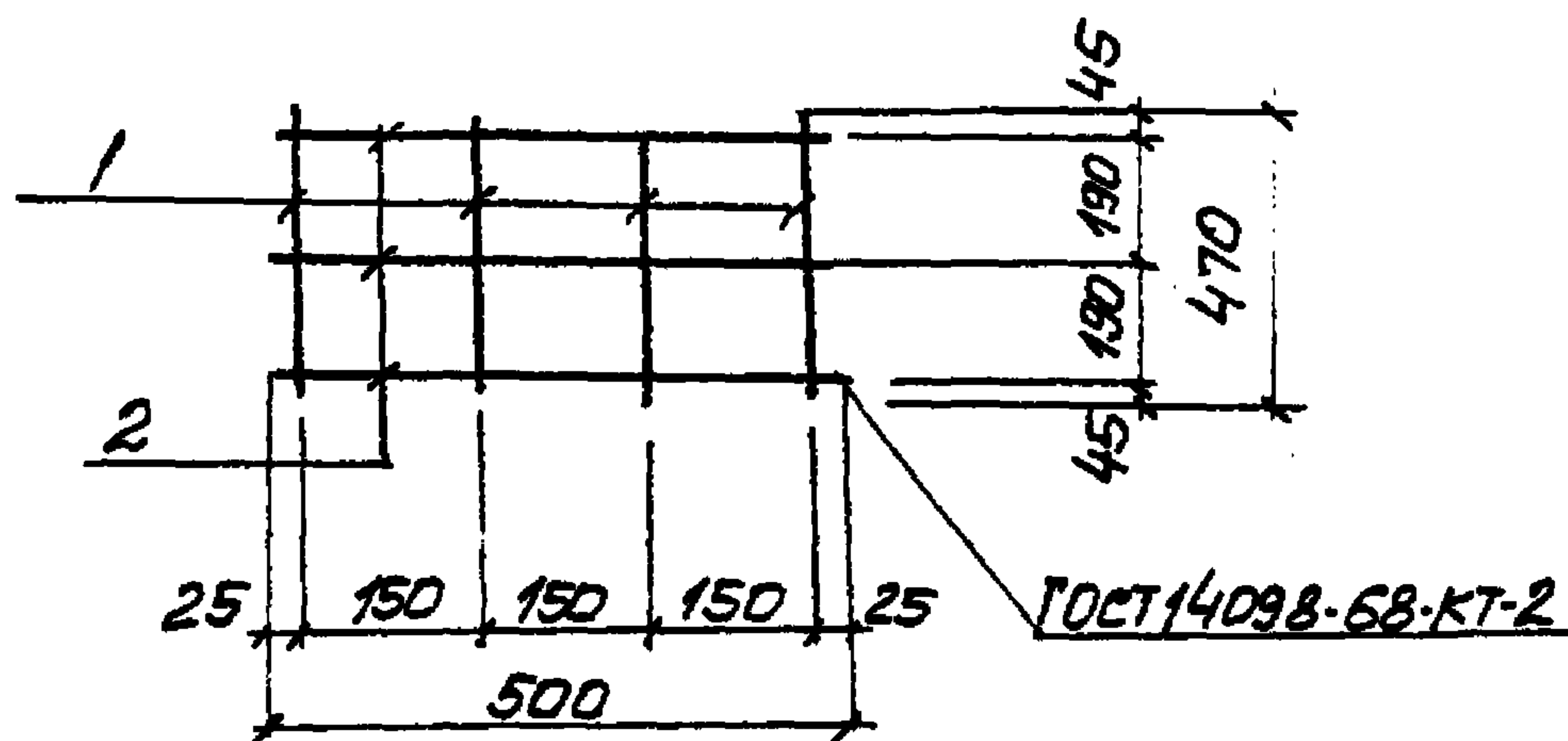


Формат	Зона	Лист	Обозначение	Наименование	Кол.	Примечание
				<u>Документация</u>		
A4			902-1-84.84-КЖЦ-ТТ2	Технические требования		
				<u>Детали</u>		
Б4	1			φ12 А III ГОСТ 5781-82*, l=2000	3	1,24 кг
Б4	2			φ6 А I ГОСТ 5781-82*, l=770	9	0,2 кг

Взамен стр 28 ст. инж. Боровик
20.08.87

Привязан:	
Инв. №	
Нач. отд.	Шейко
Н. контр.	Власенко
Рук. гр.	Боровик
Ст. инж.	Шмандий
Инженер	Никитенко

ТТ 902-1-84.84 - КЖЦ-С12		
Сетка арматурная	Стадия	Масса
С12	Р	5,52
	Лист	Листов
		1
Госстрой ССР Сарьковский филиал Сарьковский проект Возводканалпроект		



Код	Зона	Поз.	Обозначение	Наименование	Кол.	Примечание
				<u>Документация</u>		
А4			902-1-84.84-КЖИ-ТТ2	Технические требования		
				<u>Детали</u>		
Б4	1		Ф8А ГОСТ 5781-82 R=470		4	0.19 кг
Б4	2		Ф8А ГОСТ 5781-82 R=500		3	0.2 кг

Привязан

ИМБ N

ТП 902-1-84.84-КЖИ-С11

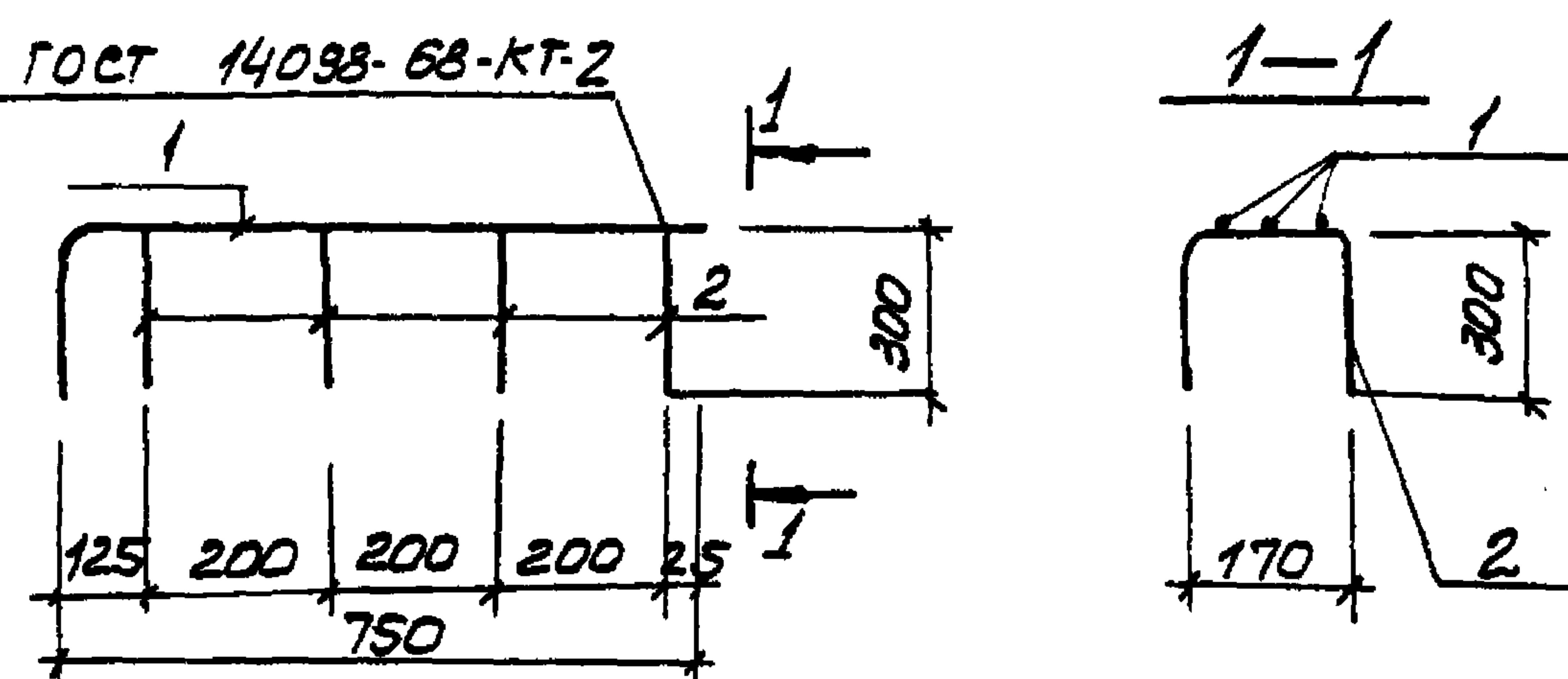
Сетка арматурная
С11

Стадия	Масса	Носителей
Р	1.4	-

Нач. отд. Шейко
Н. контр. Власенко
рук. гр. Боровик
Ст. инж. Шманько
Инж. Никитенко

Лист 1 из 1
Госстроя СССР
Солнечногорский проект
Зарьковский
Водоканал проект

ГОСТ 14098-68-КТ-2



Код	Зона	Поз.	Обозначение	Наименование	Кол.	Примечание
				<u>Документация</u>		
А4			902-1-84.84-КЖИ-ТТ2	Технические требования		
				<u>Детали</u>		
Б4	1		Ф12А ГОСТ 5781-82 R=1050		3	0.92 кг
Б4	2		Ф8А ГОСТ 5781-82 R=770		4	0.2 кг

Привязан

ИМБ N°

ТП 902-1-84.84-КЖИ-С13

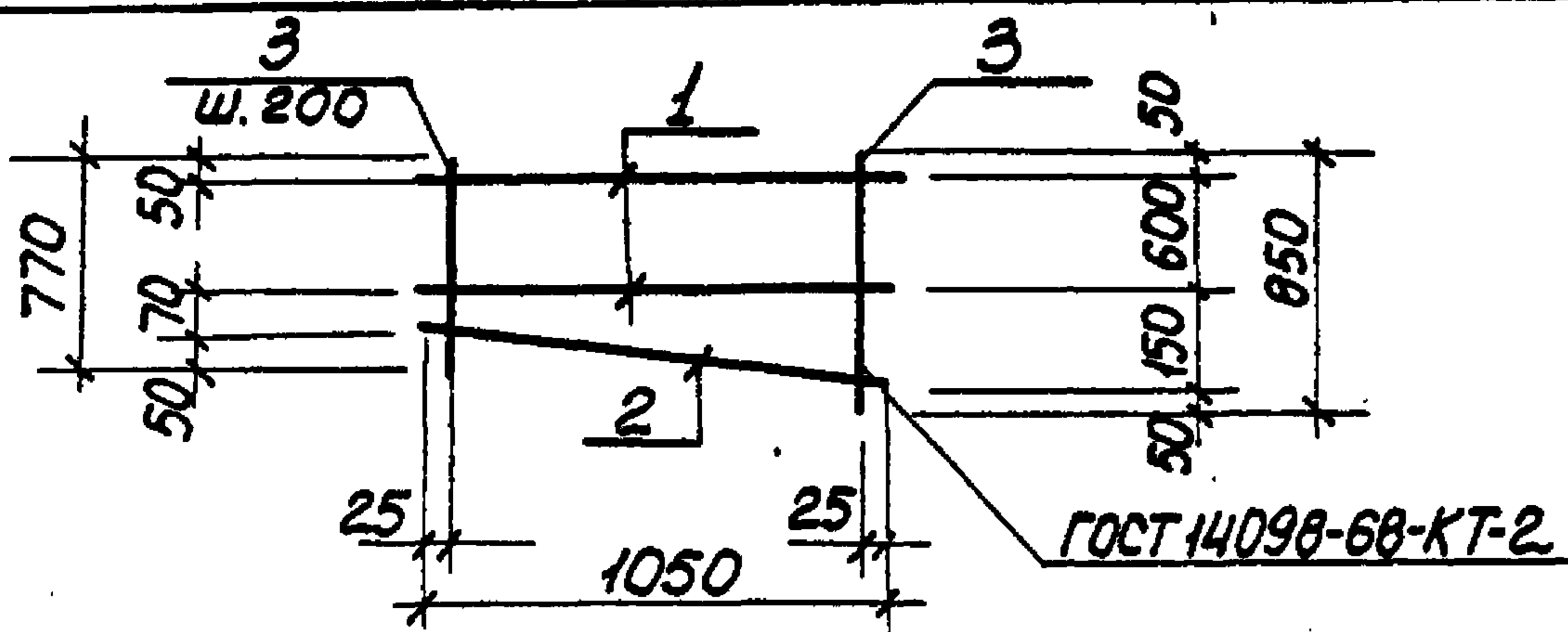
Сетка арматурная
С13

Стадия	Масса	Носителей
Р	3.6	-

ИМБ N град. Подпись и дата

Нач. отд. Шейко
Н. контр. Власенко
рук. гр. Боровик
Ст. инж. Шманько
Инж. Никитенко

Лист 1 из 1
Госстроя СССР
Солнечногорский проект
Зарьковский
Водоканал проект



Формат	Зона	Поз.	Обозначение	Наименование	Кол.	Примечание
				<u>Документация</u>		
А4			902-1-84.84-КЖЦ-ТТ2	Технические требования		
				<u>Детали</u>		
Б4	1			ФВАГ ГОСТ 5781-82* $\ell=1050$	2	0,41кг
Б4	2			ФВАГ ГОСТ 5781-82* $\ell=1060$	1	0,42кг
Б4	3			ФВАГ ГОСТ 5781-82* $\ell_{ср}=810$	6	0,32кг

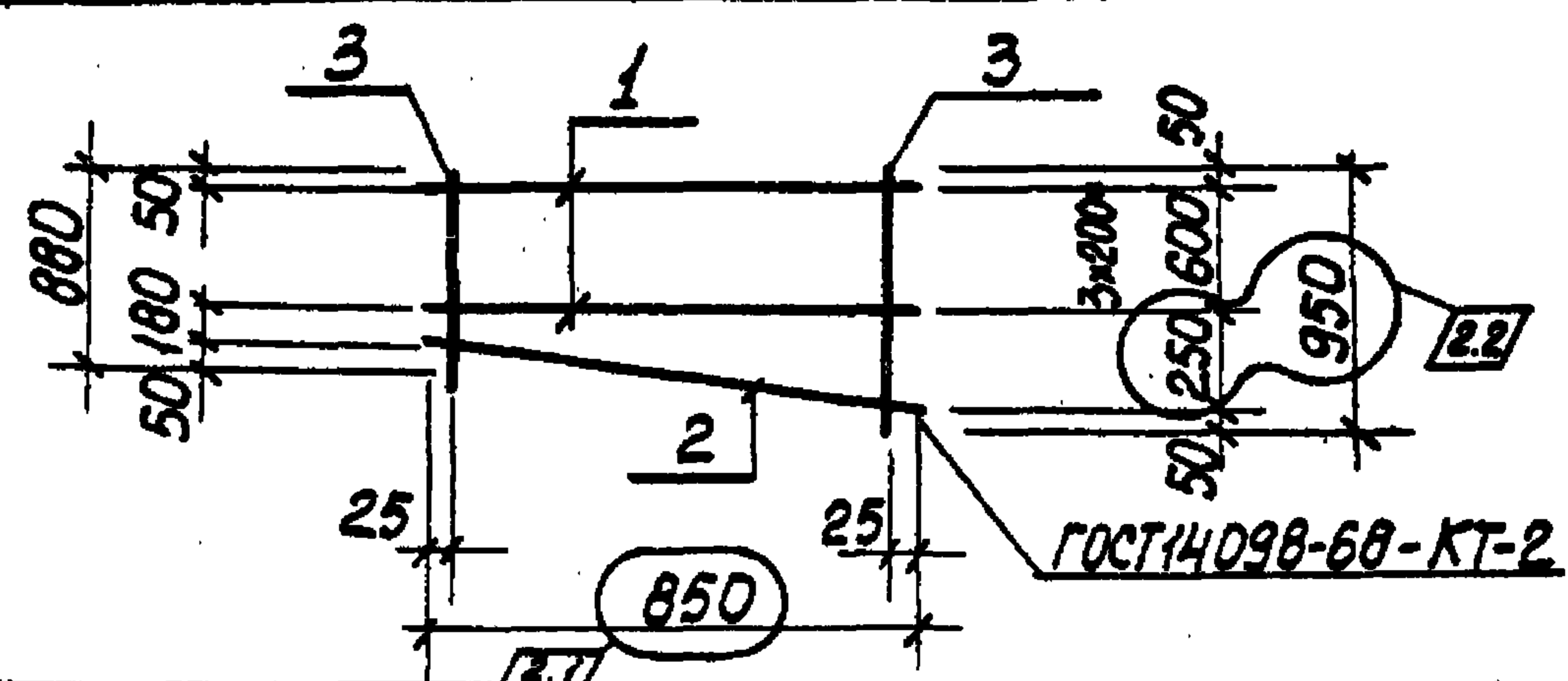
Привязан:

Инв. №

Нач. отд. Шейко
Н.контр. Власенко
Рук. гр. Боровик
Ст. инж. Шмайдий
Инженер Никитенко

ТП 902-1-84.84-КЖЦ-С15

Сетка арматурная С15	Стария	Масса	Масштаб
	Р	3,2	—
	Лист	Листов	
	Госстрой СССР Союзвodoкaнaлнaя пpoектнaя Инженерно-проектная организация Водоканалпроект		



Формат	Зона	Поз.	Обозначение	Наименование	Кол.	Примечание
				<u>Документация</u>		
А4			902-1-84.84-КЖЦ-ТТ2	Технические требования		
				<u>Детали</u>		
Б4	1			ФВАГ ГОСТ 5781-82* $\ell=850$	2	0,34кг
Б4	2			ФВАГ ГОСТ 5781-82* $\ell=860$	1	0,35кг
Б4	3			ФВАГ ГОСТ 5781-82* $\ell_{ср}=915$	6	0,37кг

Взамен стр 30 ст. инж. ф.л. Боровик
20.08.83

Привязан

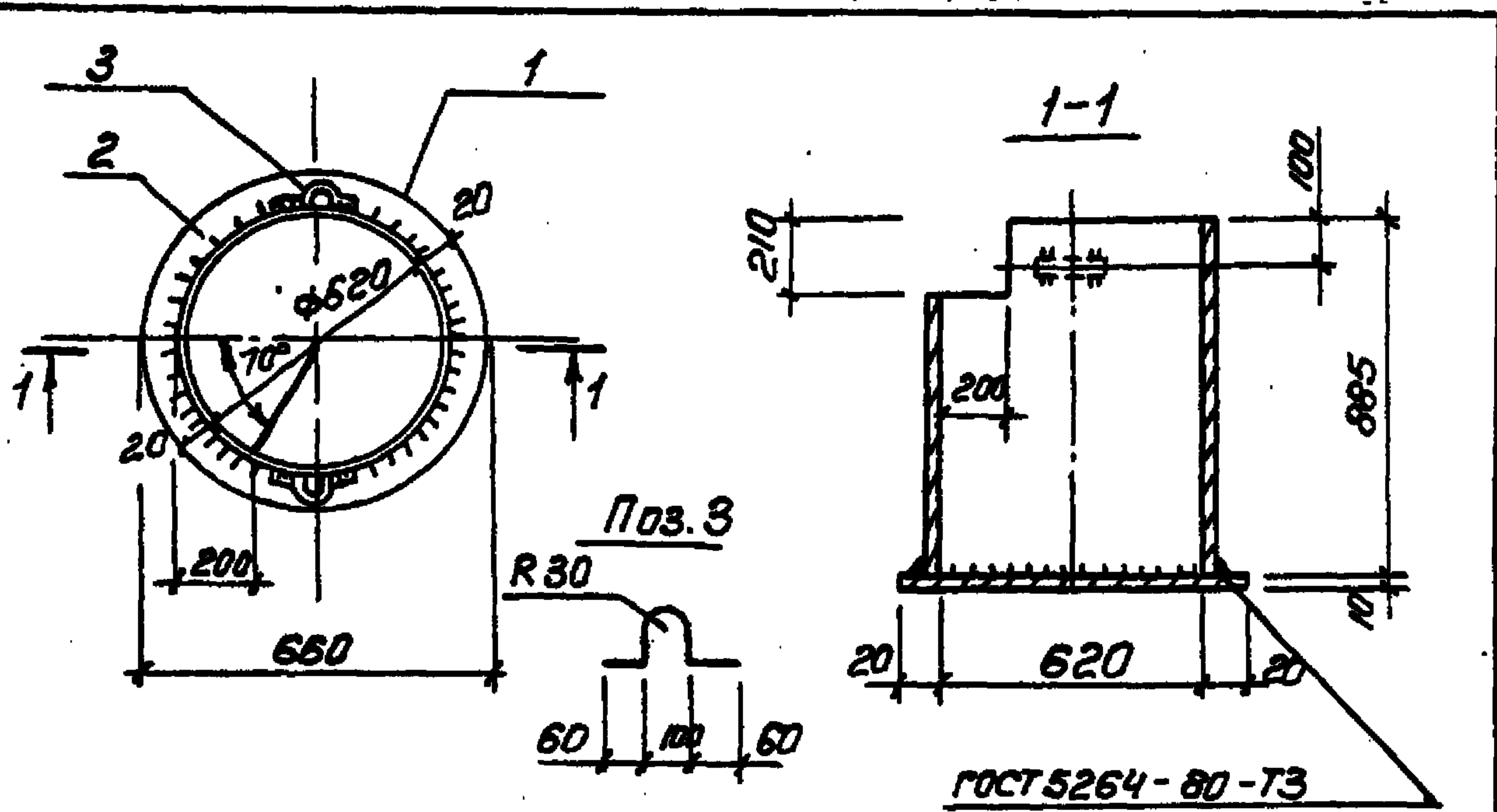
Инв. №

Нач. отд. Шейко
Н.контр. Власенко
Рук. гр. Боровик
Ст. инж. Шмайдий
Инженер Никитенко

2	1+3	-	70-86	01.87		
Изд.	Изм.	Лист	Взв.	Дата	Подп.	Подп.

ТП 902-1-84.84-КЖЦ-С16

Сетка арматурная С16	Стария	Масса	Масштаб
	Р	3,25	—
	Лист	Листов	
	Госстрой СССР Союзвodoкaнaлнaя пpoектнaя Инженерно-проектная организация Водоканалпроект		

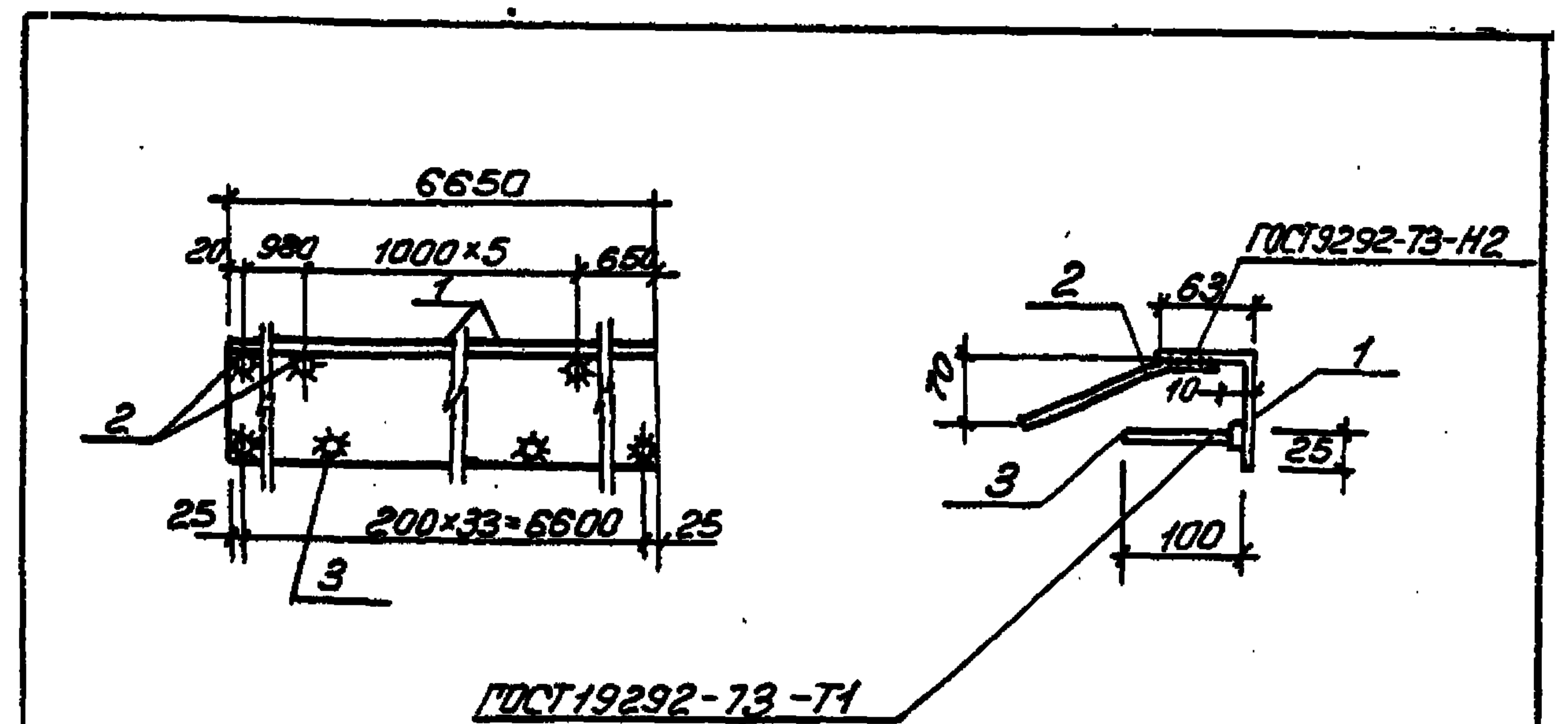


Формат	Зона	Поз.	Обозначение	Наименование	Кол.	Примечание
				<u>Документация</u>		
А4			902-1-84.84 -КЖУ-ТТ2	Технические требования		
				<u>Детали</u>		
Б4	1			Тр 620x5 ГОСТ 10704-76* с=885	1	68,2 кг
Б4	2			Лист 10 ГОСТ 19903-74 Воп 3 кл 2-17914-1-3023-80		
				с = 660	1	26,8 кг
Б4	3			Ф10А-I ГОСТ 5781-82, с=360	2	0,22 кг

Привязан		
ИИВ. №	ТТ 902-1-84.84 -КЖУ-МН1	
	Узел	Масса
	р	95,9
	Лист	Листов 1
Нач. отд. Шейко В.И.	Госстрой СССР	
Н. контр. Власенко В.	Самостоятельная проектная организация	
Рук. гр. Боровик В.В.	Харьковский	
Ст. инж. Шиманов М.И.	Водоканалпроект	
Инж. Роменко Р.С.		

Копир. Ефименко

Формат А4



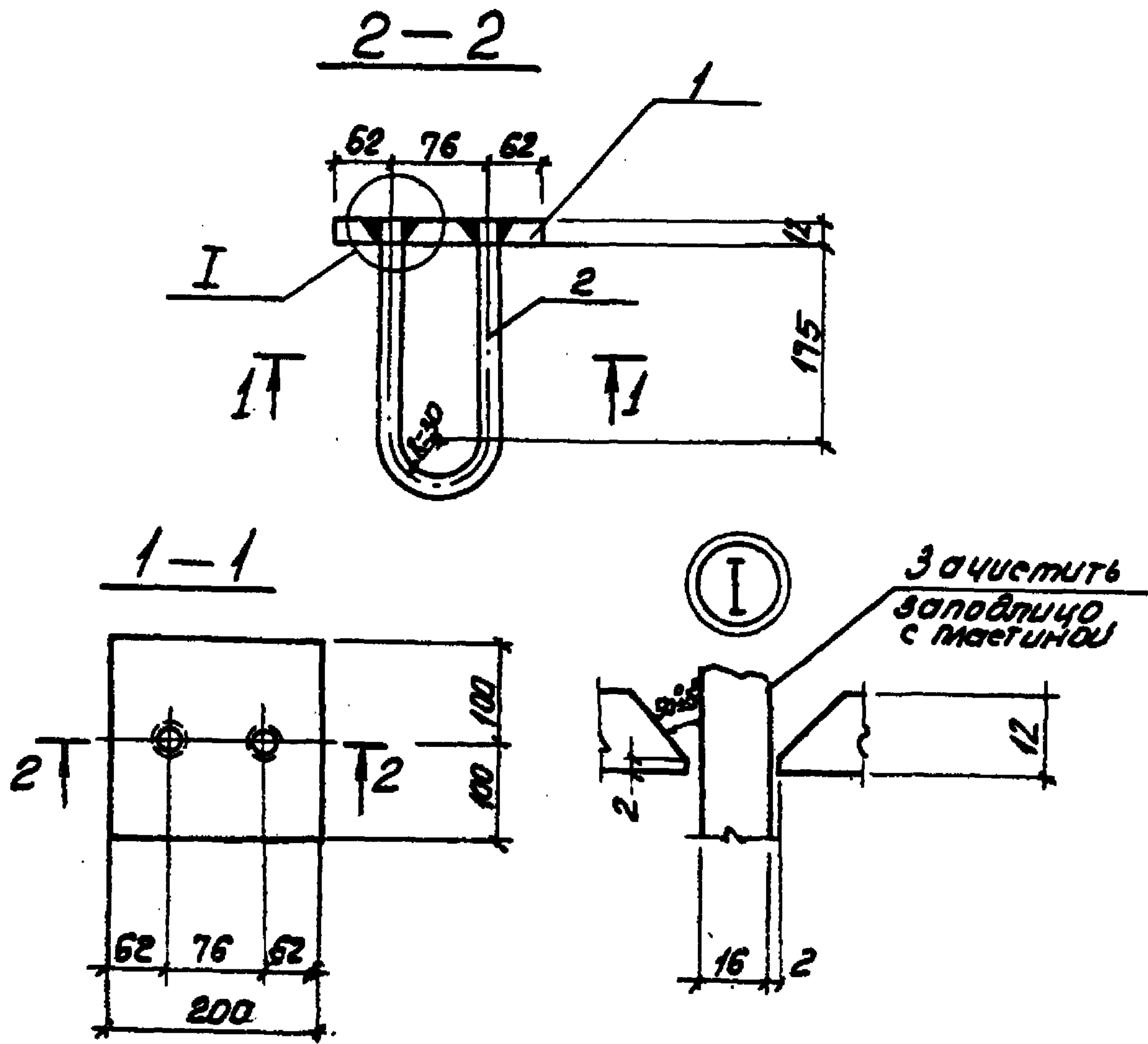
Формат	Зона	Поз.	Обозначение	Наименование	Кол.	Примечание
				<u>Документация</u>		
А4			902-1-84.84 -КЖУ-ТТ2	Технические требования		
				<u>Детали</u>		
Б4	1			Угол 5100x63x7 ГОСТ 6510-72* Воп 3 кл 2-17914-1-3023-80		
				с = 6650	1	57,86 кг
Б4	2			Ф8А-III ГОСТ 5781-82, с=360	7	0,14 кг
Б4	3			Ф8А-III ГОСТ 5781-82, с=100	34	0,04 кг

Привязан		
ИИВ. №	ТТ 902-1-84.84 -КЖУ-МН10	
	Узел	Масса
	р	60,2
	Лист	Листов 1
Нач. отд. Шейко В.И.	Госстрой СССР	
Н. контр. Власенко В.	Самостоятельная проектная организация	
Рук. гр. Боровик В.В.	Харьковский	
Ст. инж. Шиманов М.И.	Водоканалпроект	
Инж. Роменко Р.С.		

Копир. Ефименко

19581-05 34

Формат А4



Сварка ручная дуговая
в раззенкованных отвер-
стиях

Привязан		
ИНБН		
Нач. отд.	Шейко	В.П.
Н. контр.	Власенко	В.П.
Рук. гр.	Боровак	С.А.
Ст. инж.	Шмандиц	А.И.
Инж.	Никитенко	Е.И.

ТТ 902-1-84.84 - КЖИ-МН5СБ		
Изделие закладное МН5 (сборочный чертеж)	Стадия	Масса
	Р	2.3
	Лист	Листов
	Р	1
Госстрой СССР Солжово-Курский проект Захарьковский Вологоднапроект		

Формат	Зона	Лист	Обозначение	Наименование	Кол.	Примечание
				<u>Документация</u>		
А4			902-1-84.84 - КЖИ-МН5СБ	Сборочный чертеж		
А4			902-1-84.84 - КЖИ-ТТ2	Технические требования		
				<u>Детали</u>		
Б4	1			Лист Б. 12 ГОСТ 19003-74 ост. экз. 2-11-11-1-10156	1	1.5 кг
Б4	2			φ 16A1 ГОСТ 5781-82 c=488	1	0.8 кг

Привязан		
ИНБН		
Нач. отд.	Шейко	В.П.
Н. контр.	Власенко	В.П.
Рук. гр.	Боровак	С.А.
Ст. инж.	Шмандиц	А.И.
Инж.	Никитенко	Е.И.

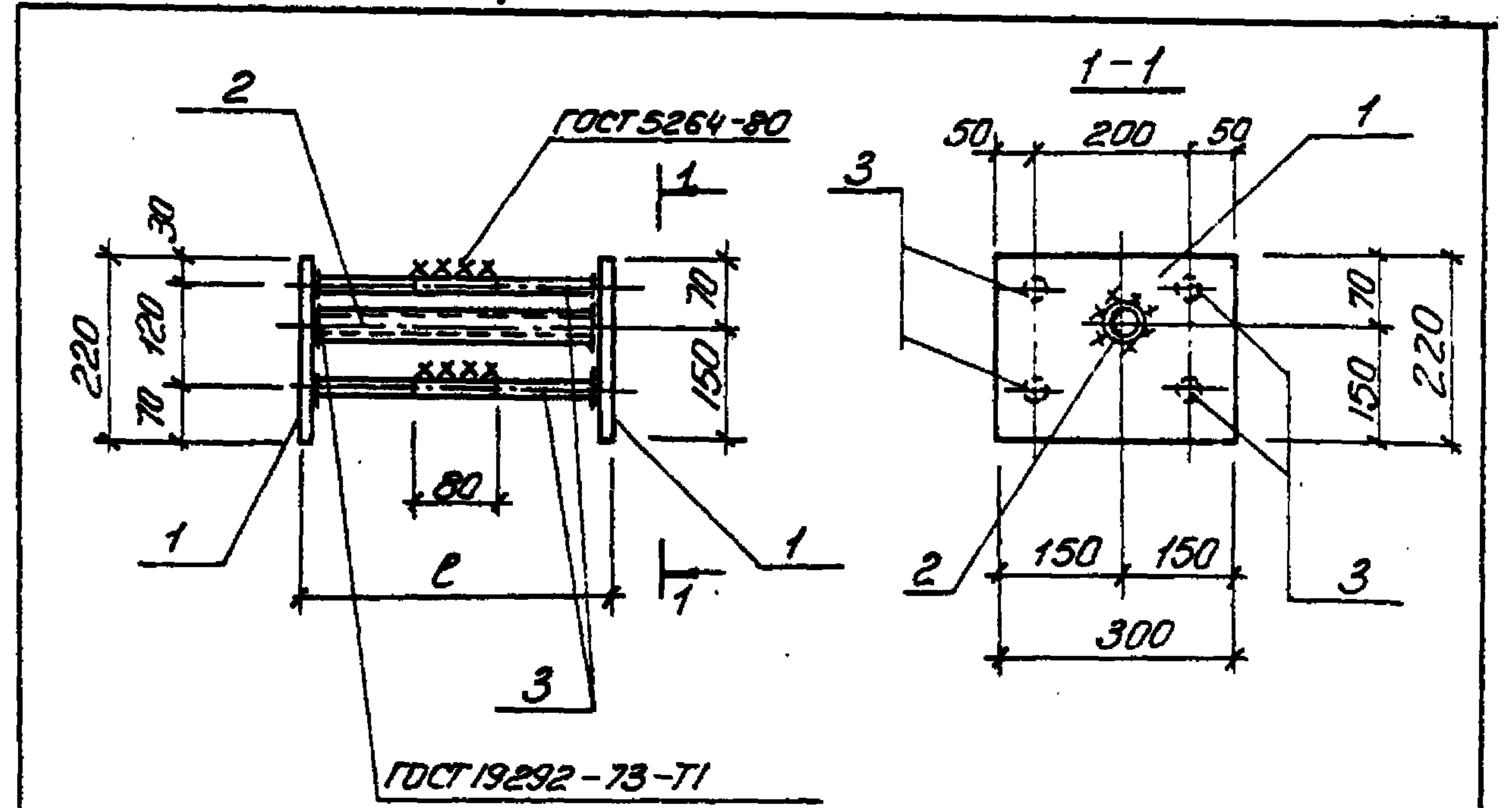
ТТ 902-1-84.84 - КЖИ-МН5		
Изделие закладное МН5	Стадия	Лист
	Р	1
Госстрой СССР Солжово-Курский проект Захарьковский Вологоднапроект		

Лист	Изм.	Исполн.	КЖУ-МНБ	Примечание	Наименование	
					Документация	Технические требования
Б4	1	Б4	КЖУ-МНБ	4,14 кг	Сборочный чертеж	Сборочный чертеж
Б4	2	Б4	КЖУ-МНБ	0,69 кг	С-220	С-220
Б4	2	Б4	КЖУ-МНБ	0,90 кг	С-364	С-364
Б4	3	Б4	КЖУ-МНБ	0,14 кг	С-494	С-494
Б4	3	Б4	КЖУ-МНБ	0,17 кг	С-230	С-230
Б4	3	Б4	КЖУ-МНБ	0,17 кг	С-290	С-290

ТТ 902-1-84.84 - КЖУ-МНБ	
Исполн.	М.И. Шейко
Н.контр.	В.А. Васенко
Рук. эк.	Б.А. Баробин
Ст. инж.	Ш.М. Штанский
Инж.	Р.А. Романко

Формат А4

Копир. Ефименко



Обозначение	Марка	С, мм	Масса, кг
902-1-84.84-КЖУ-МНБ-	МНБ	380	9,53
-01	МН7	510	9,86

Лист	Изм.	Исполн.	КЖУ-МНБ	Примечание
Б4	1	Б4	КЖУ-МНБ	4,14 кг
Б4	2	Б4	КЖУ-МНБ	0,69 кг
Б4	2	Б4	КЖУ-МНБ	0,90 кг
Б4	3	Б4	КЖУ-МНБ	0,14 кг
Б4	3	Б4	КЖУ-МНБ	0,17 кг

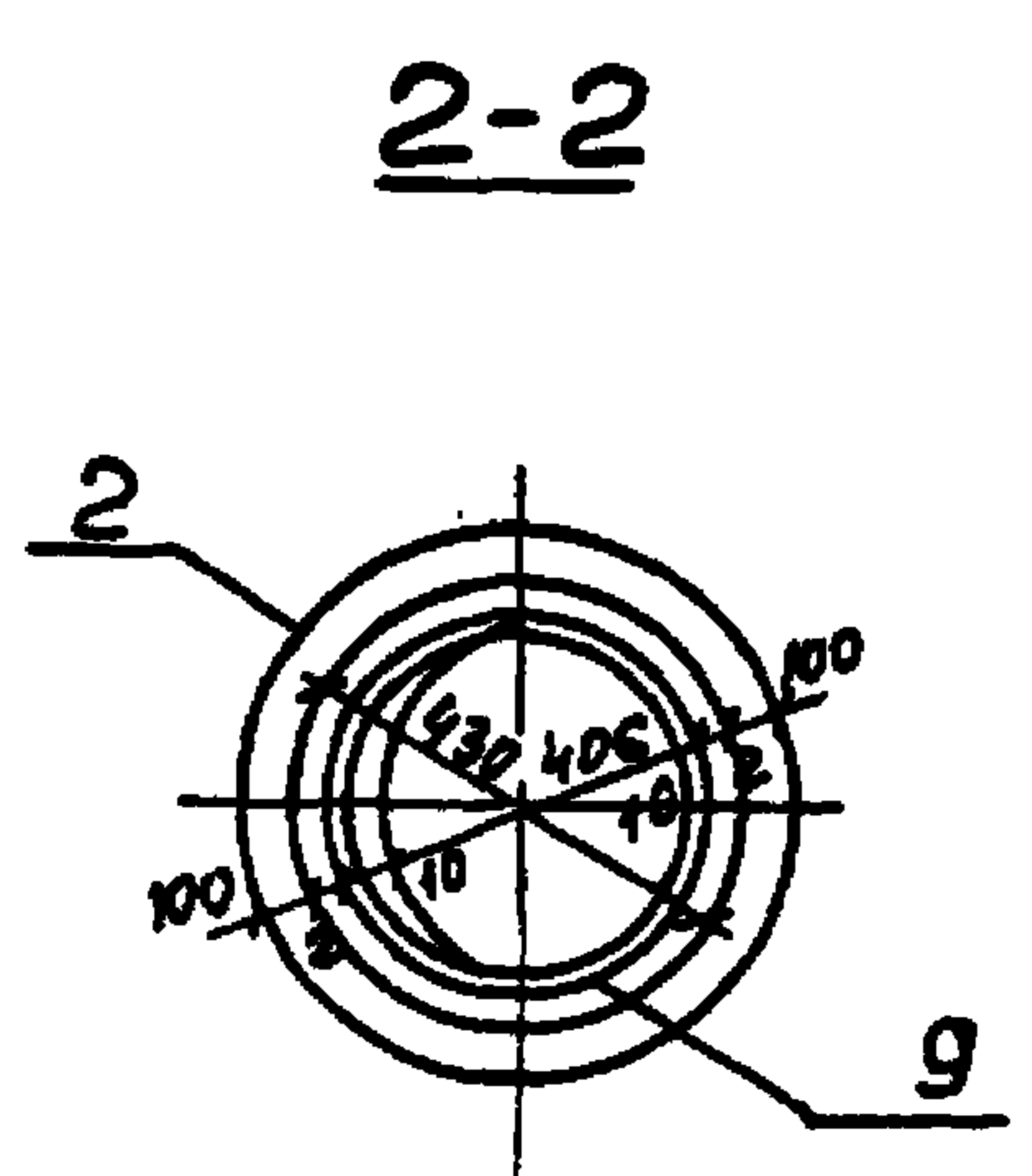
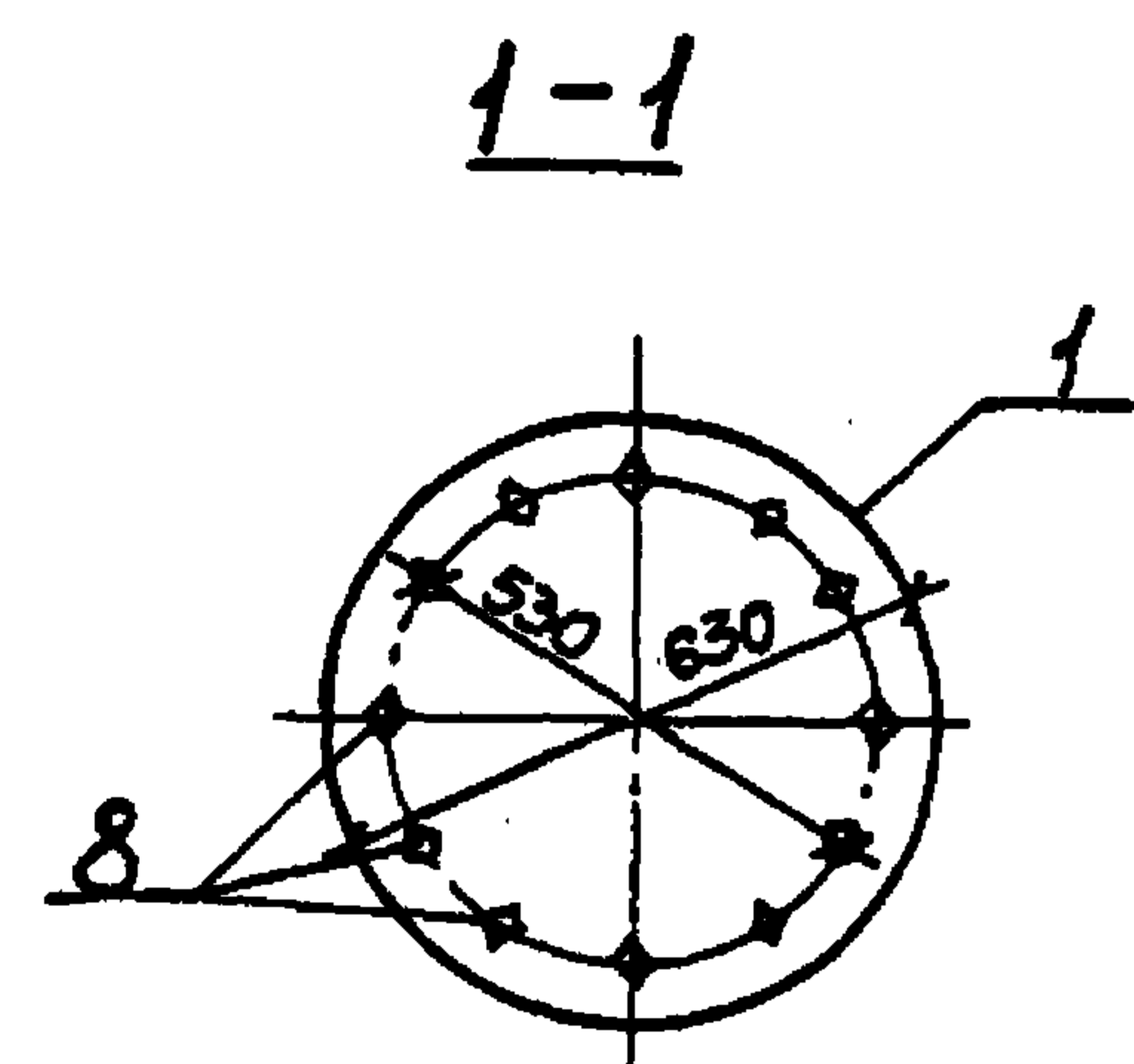
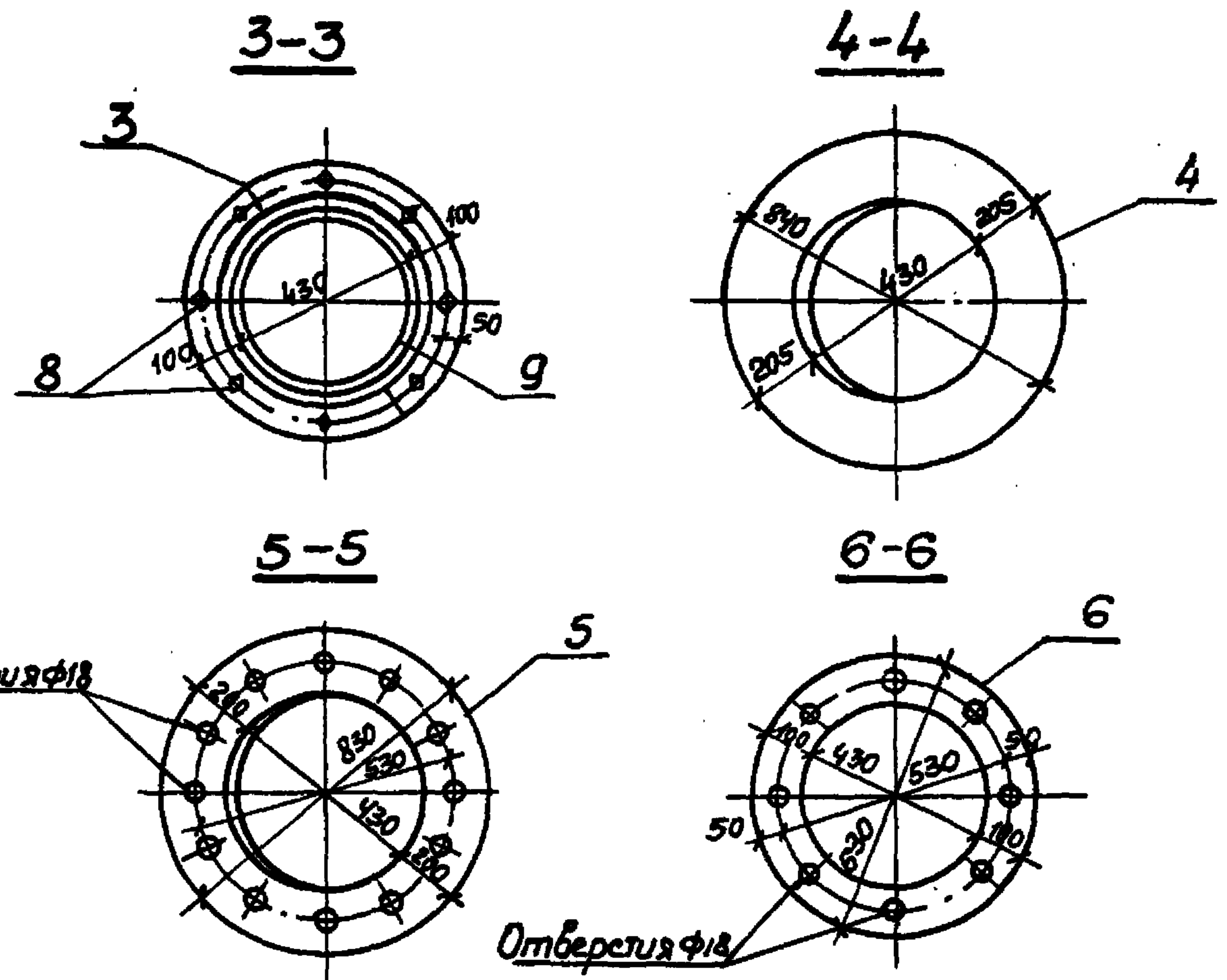
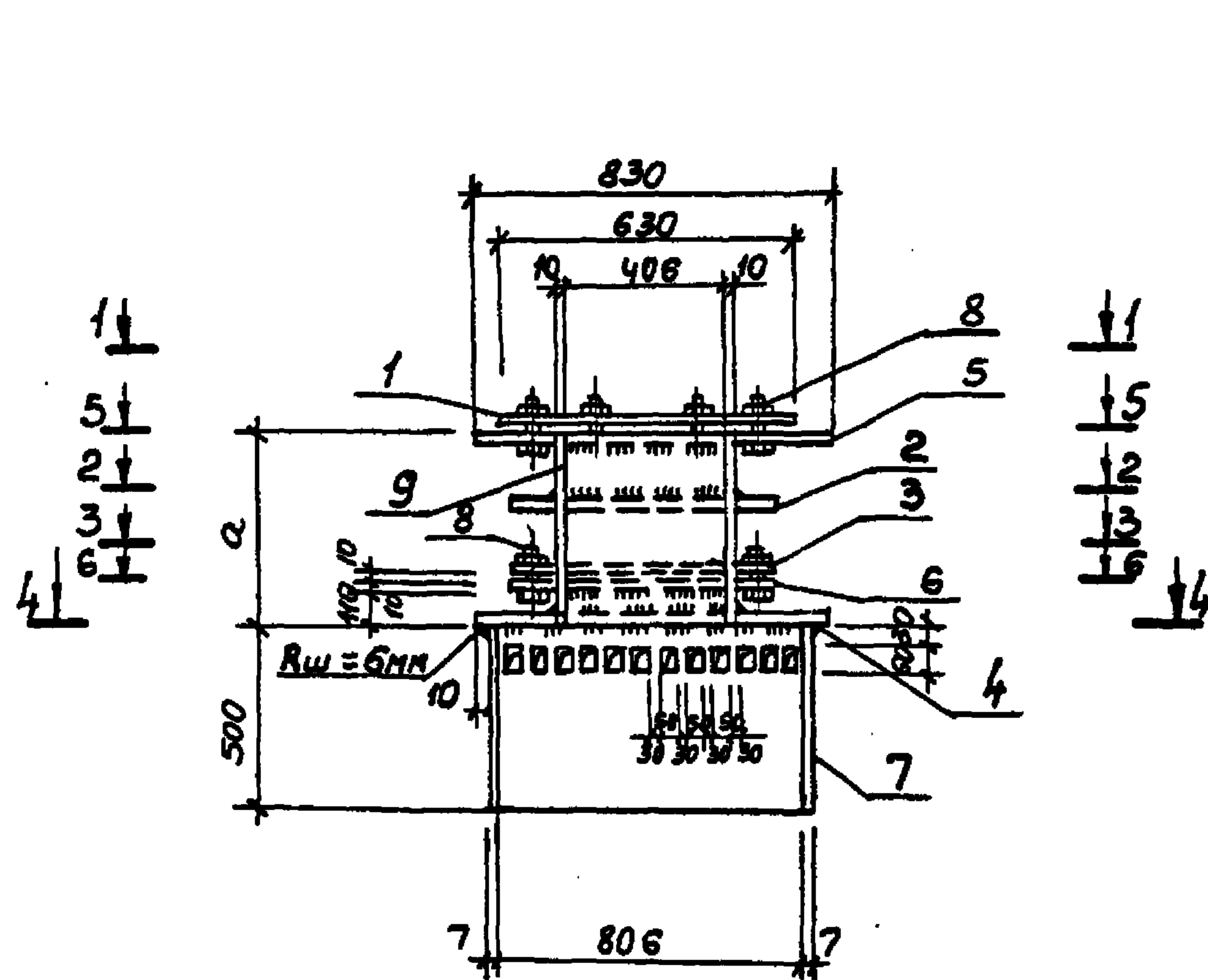
ТТ 902-1-84.84 - КЖУ-МНБСБ	
Исполн.	М.И. Шейко
Н.контр.	В.А. Васенко
Рук. эк.	Б.А. Баробин
Ст. инж.	Ш.М. Штанский
Инж.	Р.А. Романко

Лист	Изм.	Исполн.	КЖУ-МНБ	Примечание
Б4	1	Б4	КЖУ-МНБ	4,14 кг
Б4	2	Б4	КЖУ-МНБ	0,69 кг
Б4	2	Б4	КЖУ-МНБ	0,90 кг
Б4	3	Б4	КЖУ-МНБ	0,14 кг
Б4	3	Б4	КЖУ-МНБ	0,17 кг

Копир. Ефименко

19581-05 36

Формат А4



Обозначение	Марка	а размер в мм	Масса кг
902-1-84.84-КЖИ-МН8	МН8	490	270,6
	МН9	590	280,9

Привязан		
Нач. отд.	Шейко	В.П.
Н. контр.	Власенко	В.П.
Рук. гр.	Боробик	В.П.
Ст. инж.	Ольховский	В.П.
Инв. №	Техник	Грицай

ТГ 902-1-84.84-КЖИ-МН8 СБ		
Изделие закладное мм (МН8, МН9)	Стадия	Масса
	Р	См. табл.
Сборочный чертеж	Лист	Листов
	Проект ССР Саратовский проект Саратовский Водоканал проект	

Формат	Зона	Лист	Листов	Примечание
А4				
Б4	1	1	39.20 кг	
Б4	2	1	13.10 кг	
Б4	3	2	6.55 кг	
Б4	4	1	19.3 кг	
Б4	5	1	49.7 кг	
Б4	6	1	13.1 кг	
Б4	7	1	70.15 кг	
Б4	8	20	0.19 кг	
Б4	9	1	50.3 кг	
Б4	10	1	60.6 кг	

Наименование	Обозначение	Кол.	Примечание
<u>Документация</u>			
Технические требования	902.1-84.84-КМЖ-ТТ2	1	
Сборочный чертеж	-КМЖ-МНВ СБ	1	
<u>Детали</u>			
Лист	Б-16 ГОСТ 19903-74*	1	
Лист	Б-10 ГОСТ 19903-74*	1	
Лист	Б-10 ГОСТ 19903-74*	2	
Лист	Б-10 ГОСТ 19903-74*	1	
Лист	Б-16 ГОСТ 19903-74*	1	
Лист	Б-10 ГОСТ 19903-74*	1	
Труба	Б-10 ГОСТ 19903-74*	1	
Болт	М16x6058 ГОСТ 17798-70*	20	
Труба	Ч-57 по 490 ГОСТ 10704-76*	1	
Труба	Ч-57 по 500 ГОСТ 10704-76*	1	
Труба	Б-10 ГОСТ 19903-74*	1	

Имя	Подпись	Дата	Взам. инв. №
Нач. отд.	Шейко		
Н. контр.	Власенко		
Рук. з.р.	Боровик		
Ст. инж.	Ольховский		
Ст. техн.	Канешки		

флагман АУ

ТП 902-1-84.84.КЖ-МНВ

Узелье закладное МН
(МНВ, МН 9)

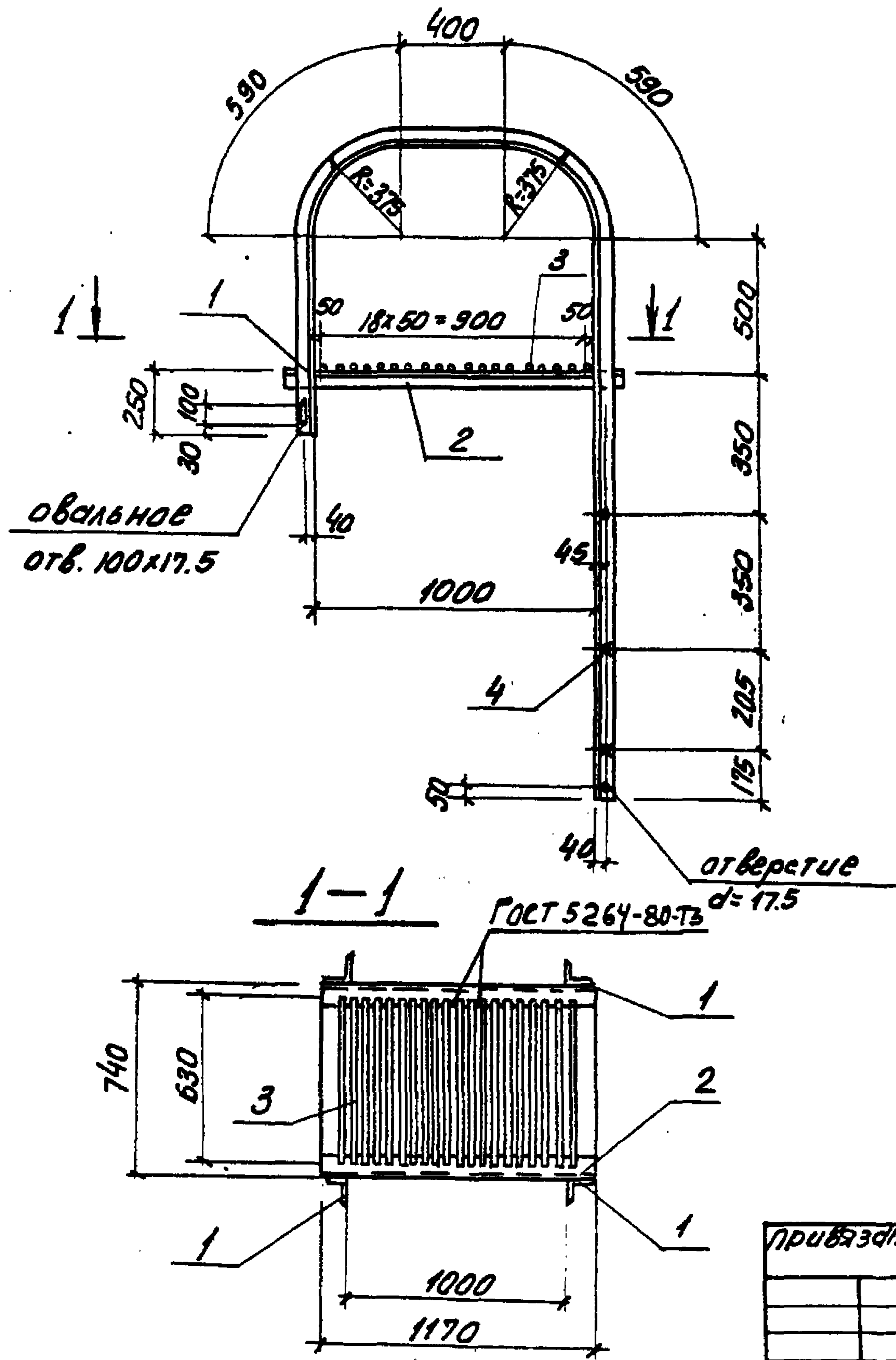
Формат	Зона	Лист	Обозначение	Наименование	Кол.	Примечание
А4			902.1-84.84 -КМЖ-ТТ2	Технические требования		
<u>Документация</u>						
<u>Детали</u>						
Б4			Лист 10 ГОСТ 19903-74*	Лист Б-16 ГОСТ 19903-74*	1	14.1 кг
Б4			Лист 5 ГОСТ 19903-74*	Лист Б-10 ГОСТ 19903-74*	1	6.1 кг
Б4			Лист 5 ГОСТ 19903-74*	Лист Б-10 ГОСТ 19903-74*	1	6.7 кг

Имя	Подпись	Дата	Взам. инв. №
Нач. отд.	Шейко		
Н. контр.	Власенко		
Рук. з.р.	Боровик		
Ст. инж.	Ольховский		
Ст. техн.	Канешки		

Сварку выполнить электродами марки Э-42 по ГОСТ'у 9467-75
Высота шва 8 мм

ТП 902-1-84.84-КМЖ-МС1

Узелье соединительное	Стадия	Масса	Масштаб
МС1	р	26.9	—



Код	Зона	Поз.	Обозначение	Наименование	Кол	Примечание
Документация						
А4			902-1-84.84 -КНИ-ТТ2	Технические требования		
Детали						
Б.4	1		Уголок 6-75x75 ГОСТ 8509-72	3410	2	23.5 кг
Б.4	2		Уголок 6-75x75 ГОСТ 8509-72	1170	2	8.1 кг
Б.4	3		Ф20А1 ГОСТ 5781-82 R=630		21	1.6 кг
Б.4	4		Ф20А1 ГОСТ 5781-82 R=740		3	1.8 кг

ПРИВЯЗКА

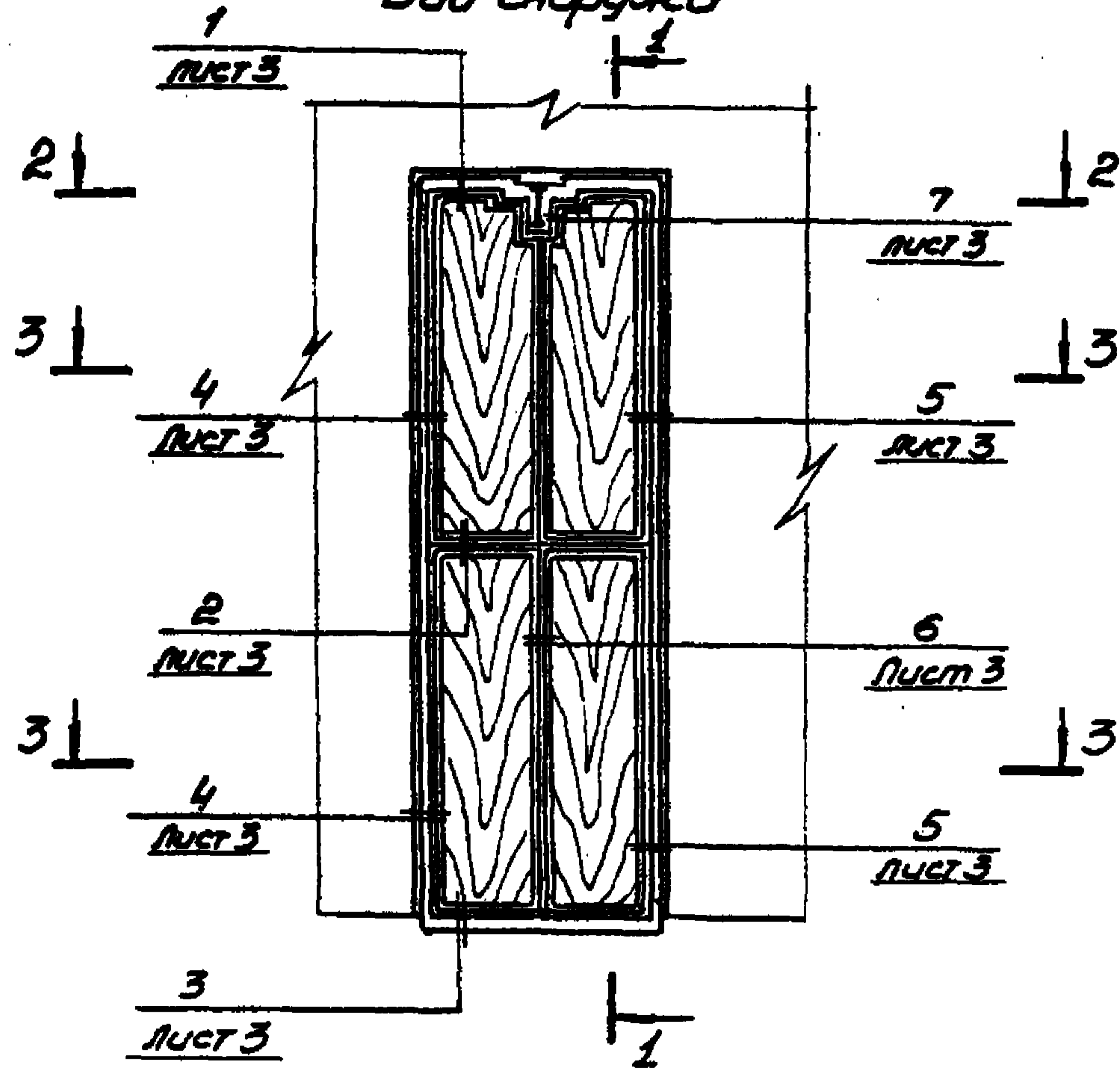
И.И.И.	И.И.И.	И.И.И.	И.И.И.
И.И.И.	И.И.И.	И.И.И.	И.И.И.
И.И.И.	И.И.И.	И.И.И.	И.И.И.
И.И.И.	И.И.И.	И.И.И.	И.И.И.

ТП 902-1-84.84 -КНИ-Л1

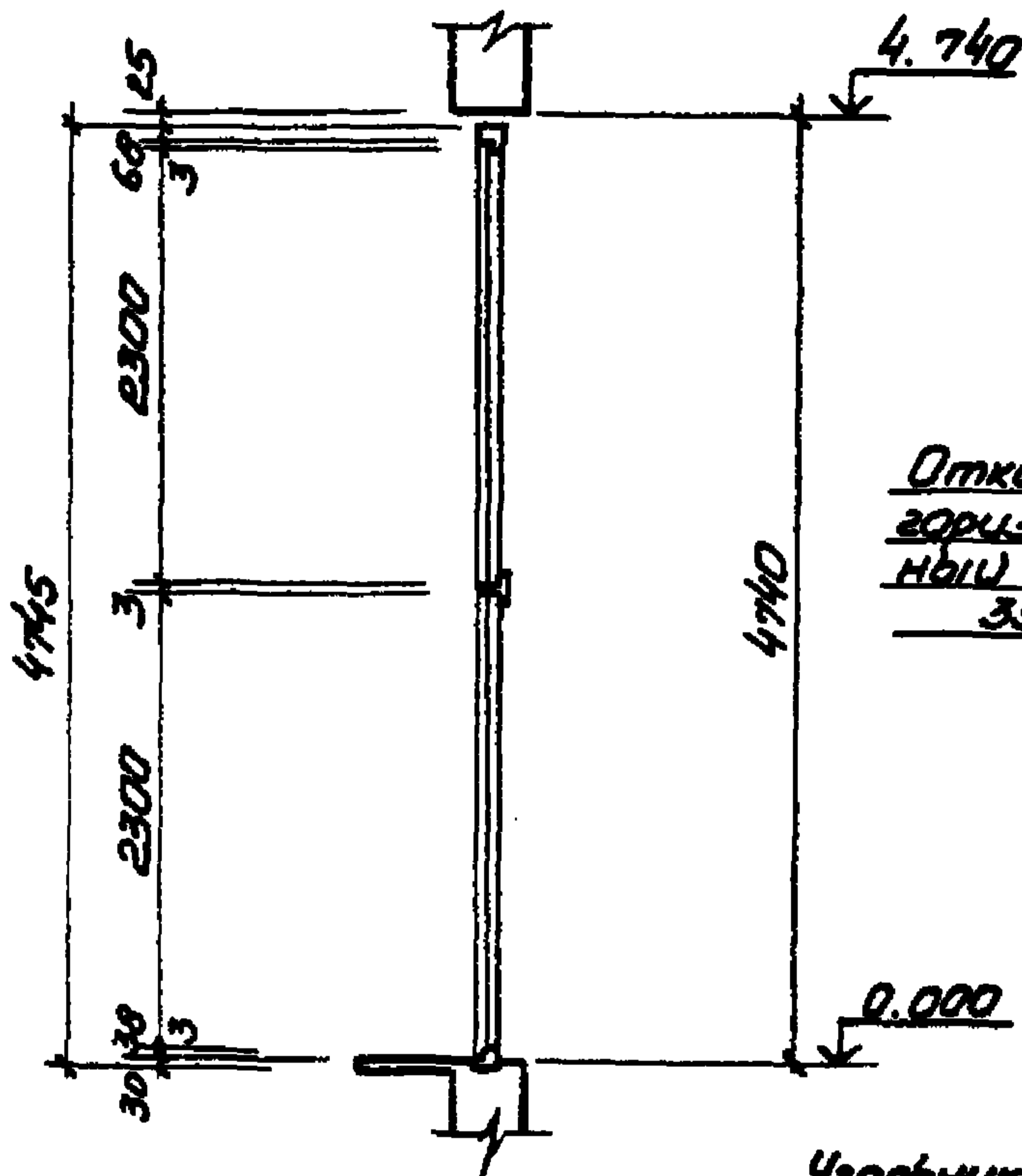
Лестница пожарная Л1

Старый	Масса	Масштаб
Р	102.3	—
Лист	Листов	1
ГОСТРОИ СССР Самаркандский проект Сарьковский Вараксанский проект		

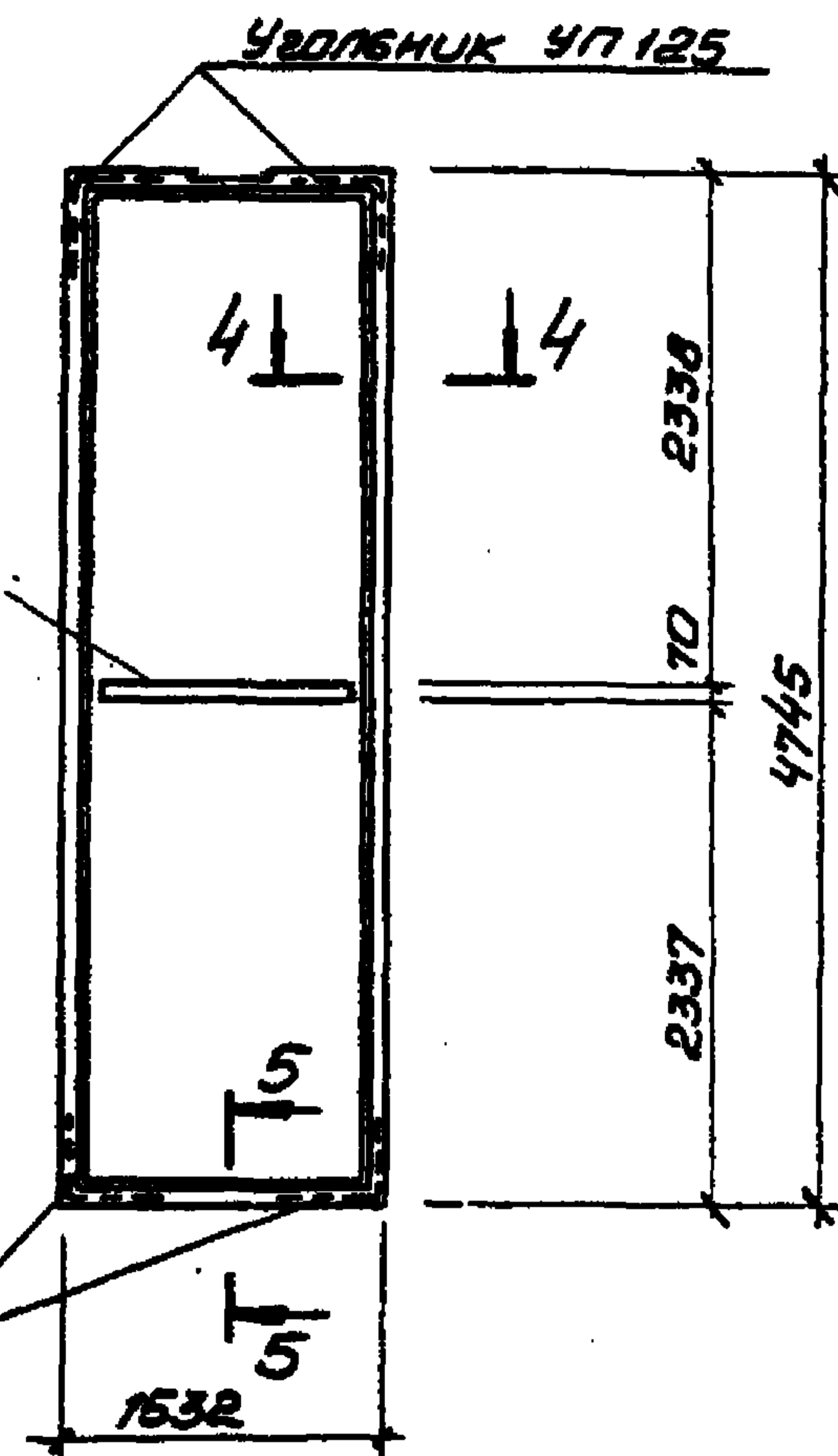
Дверной блок ИД-1
Вид снаружи



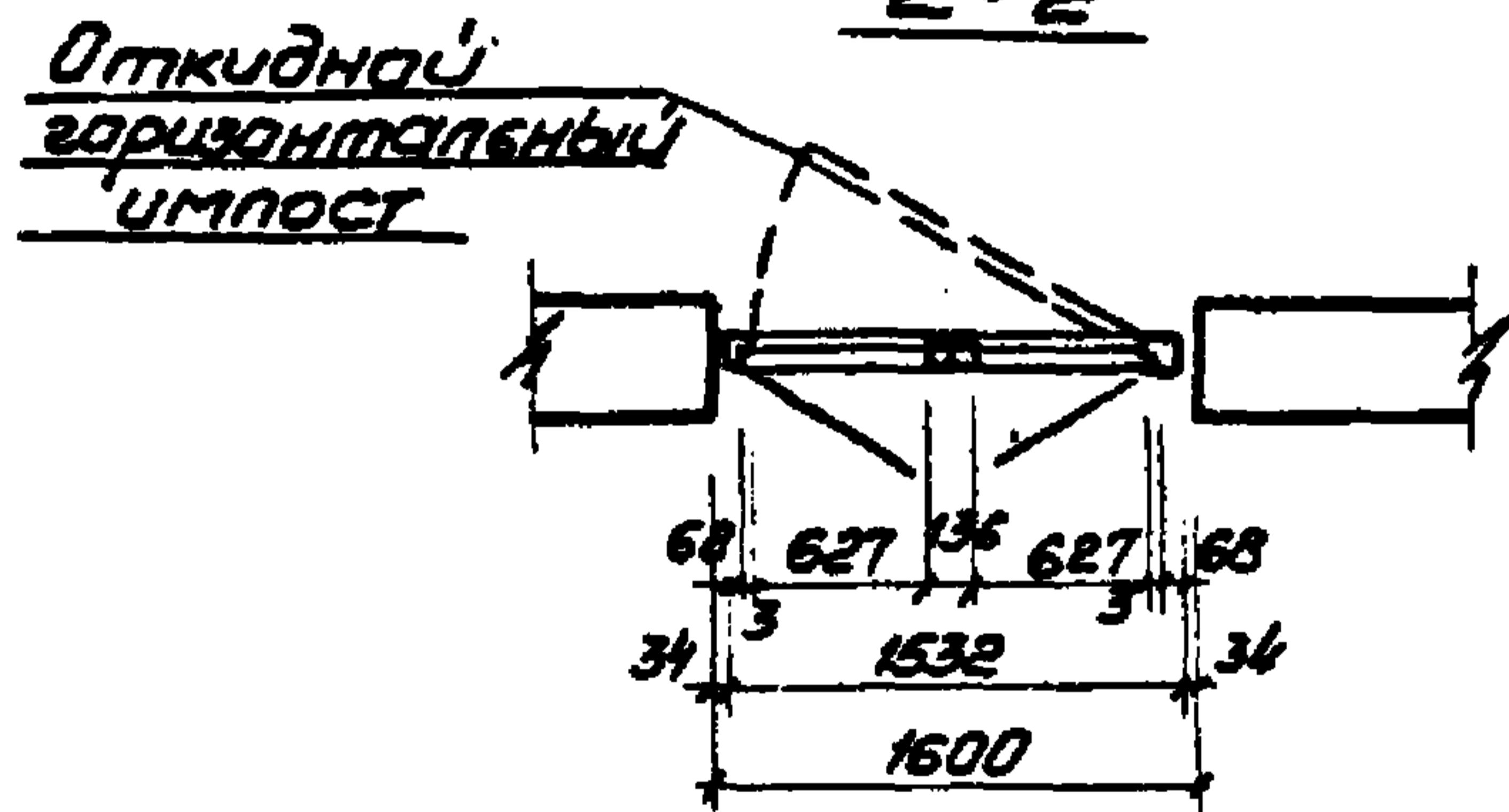
1-1



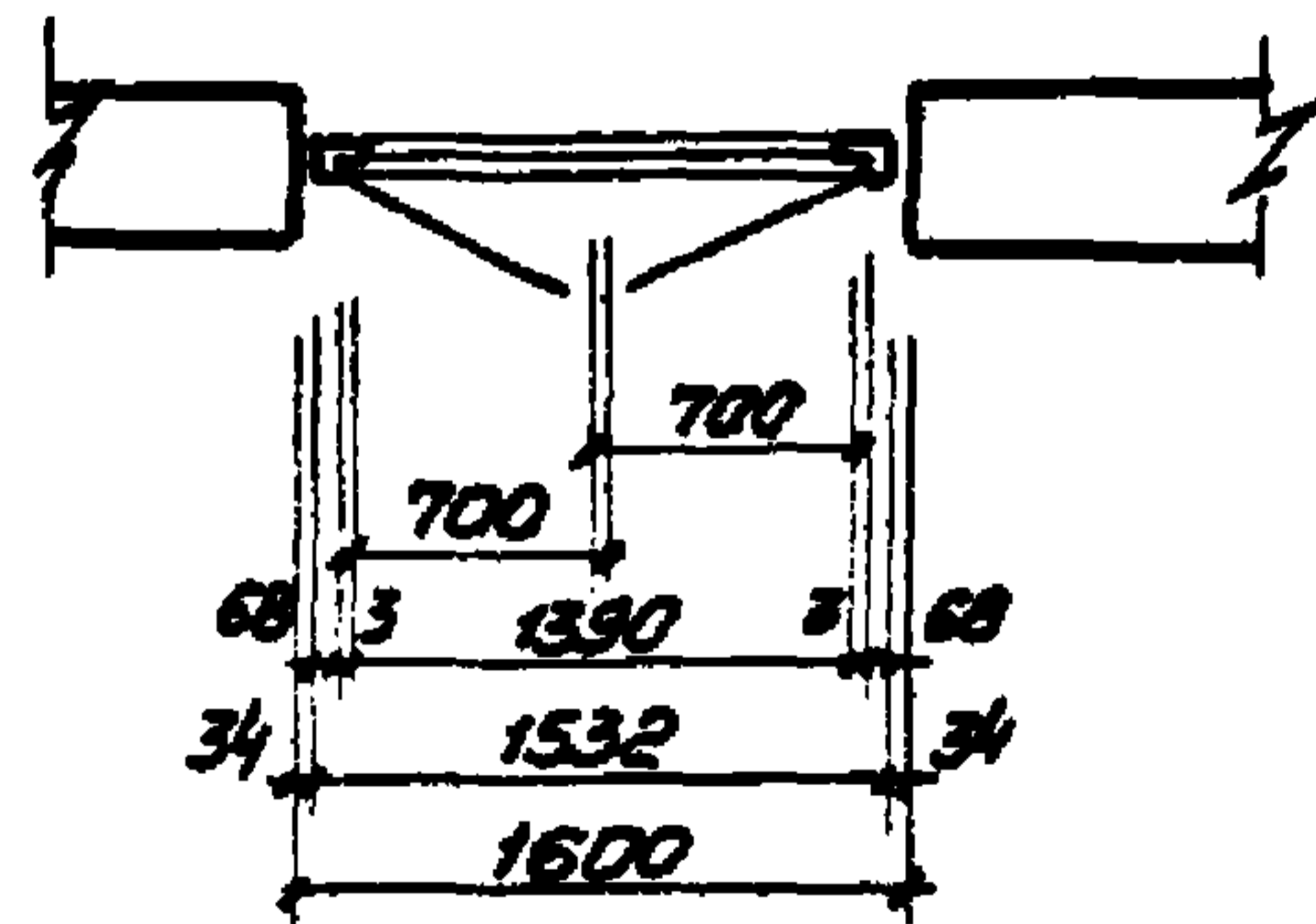
Коробка К-1



2-2

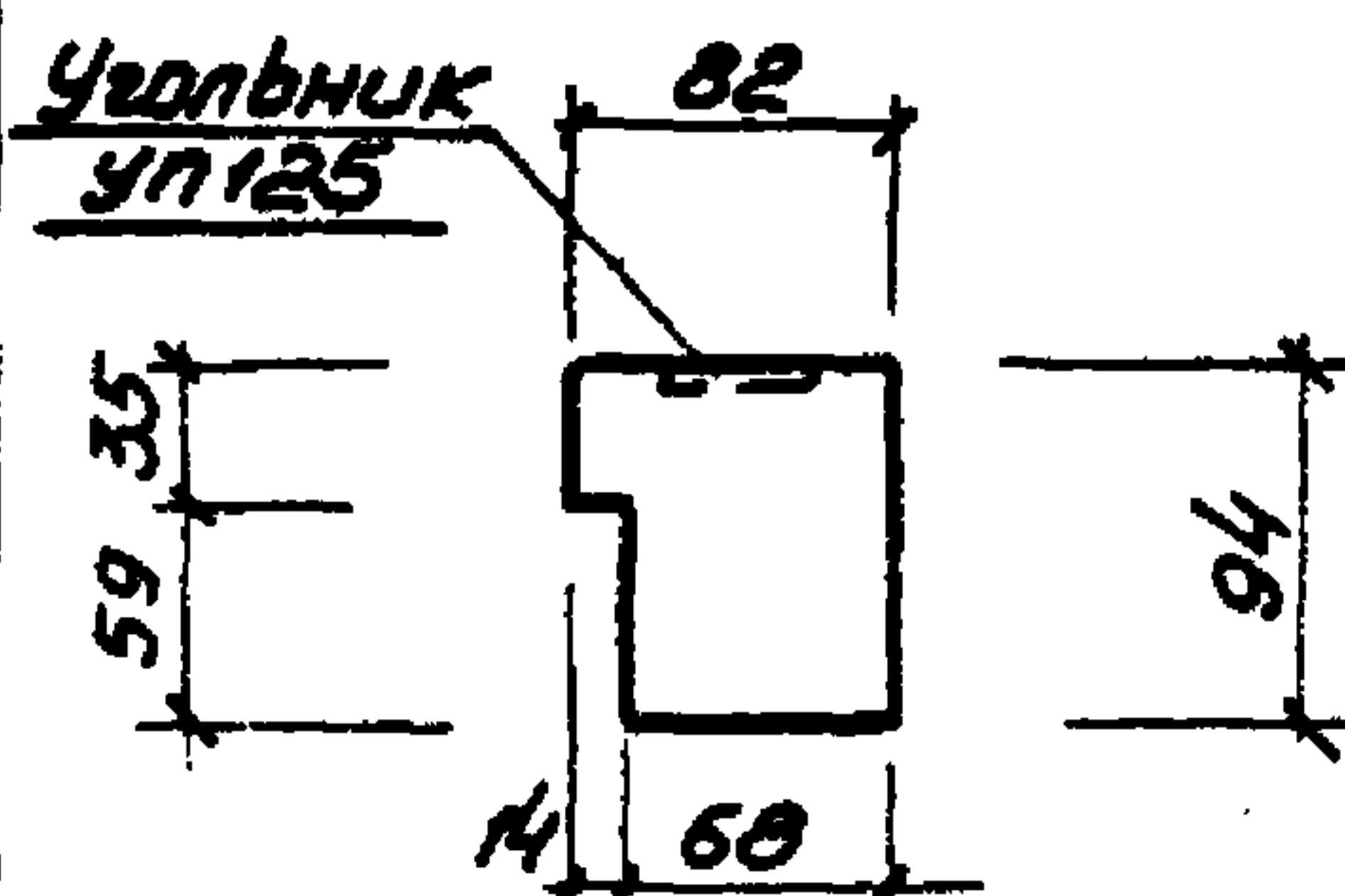


3-3

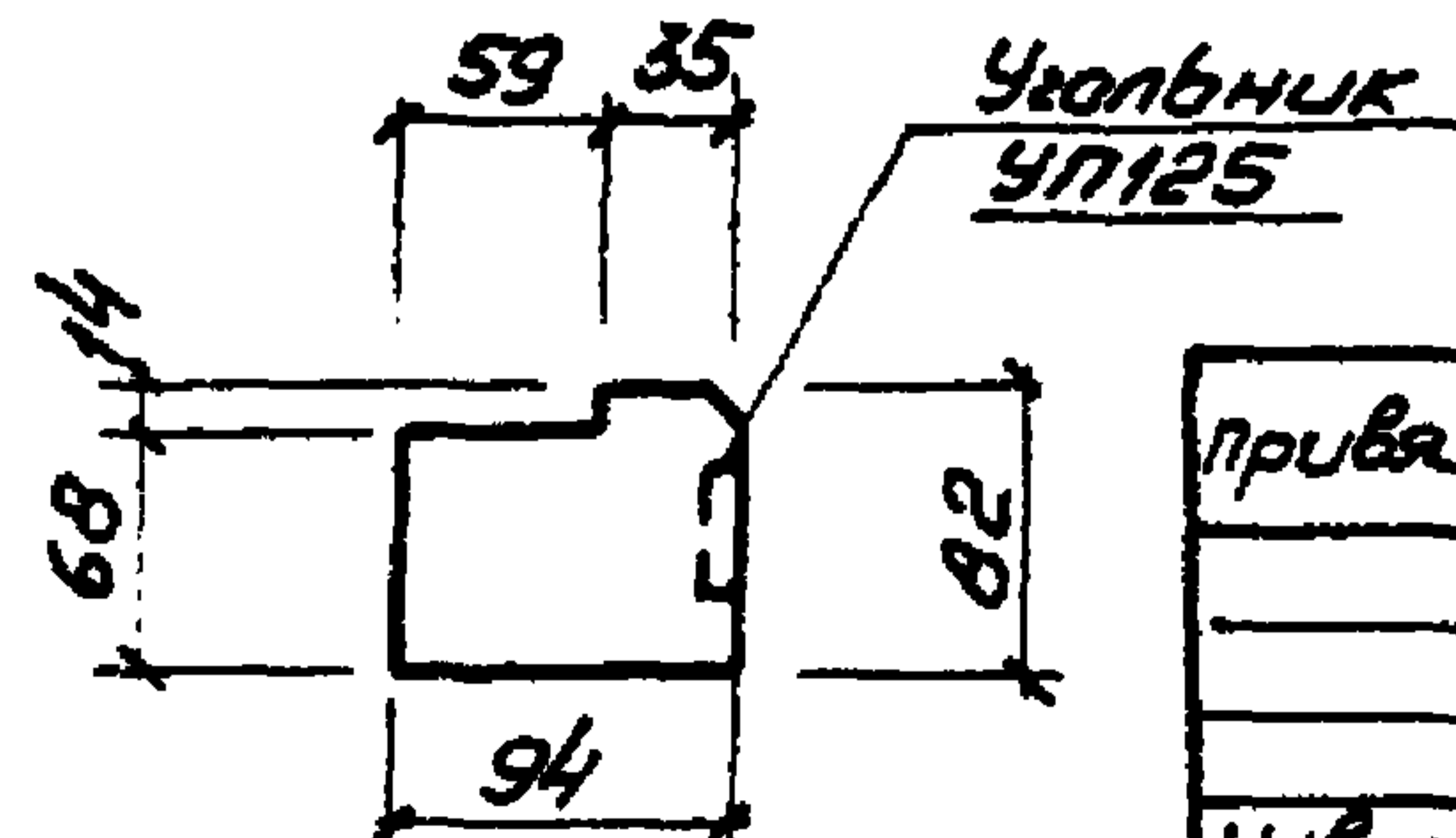


Дверные блоки изготавливать в соответствии с ГОСТ 475-78 и ГОСТ 14624-69. Блоки должны поставляться с навешенными полотнами комплектно со всеми установленными приборами.

4-4



5-5



привязан

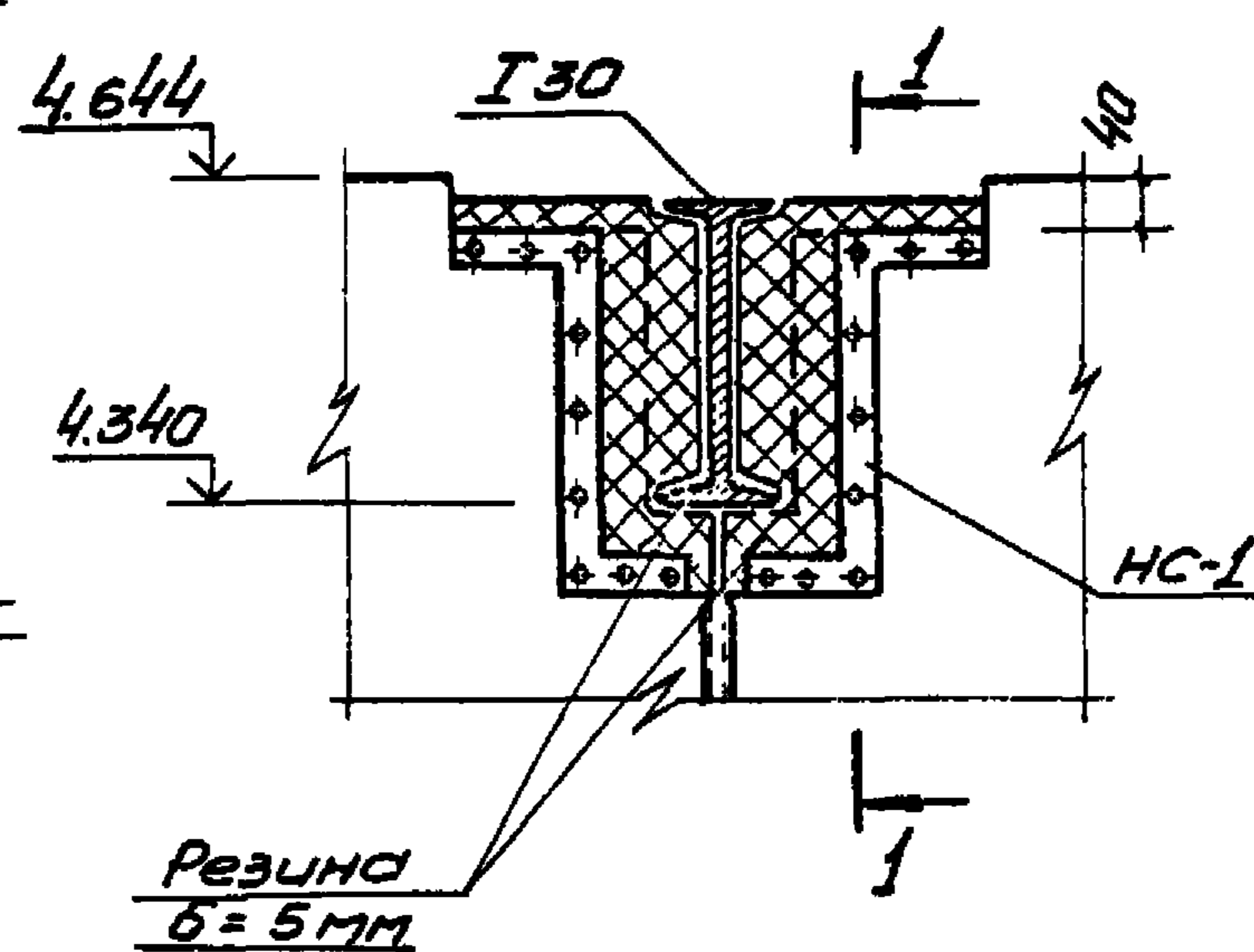
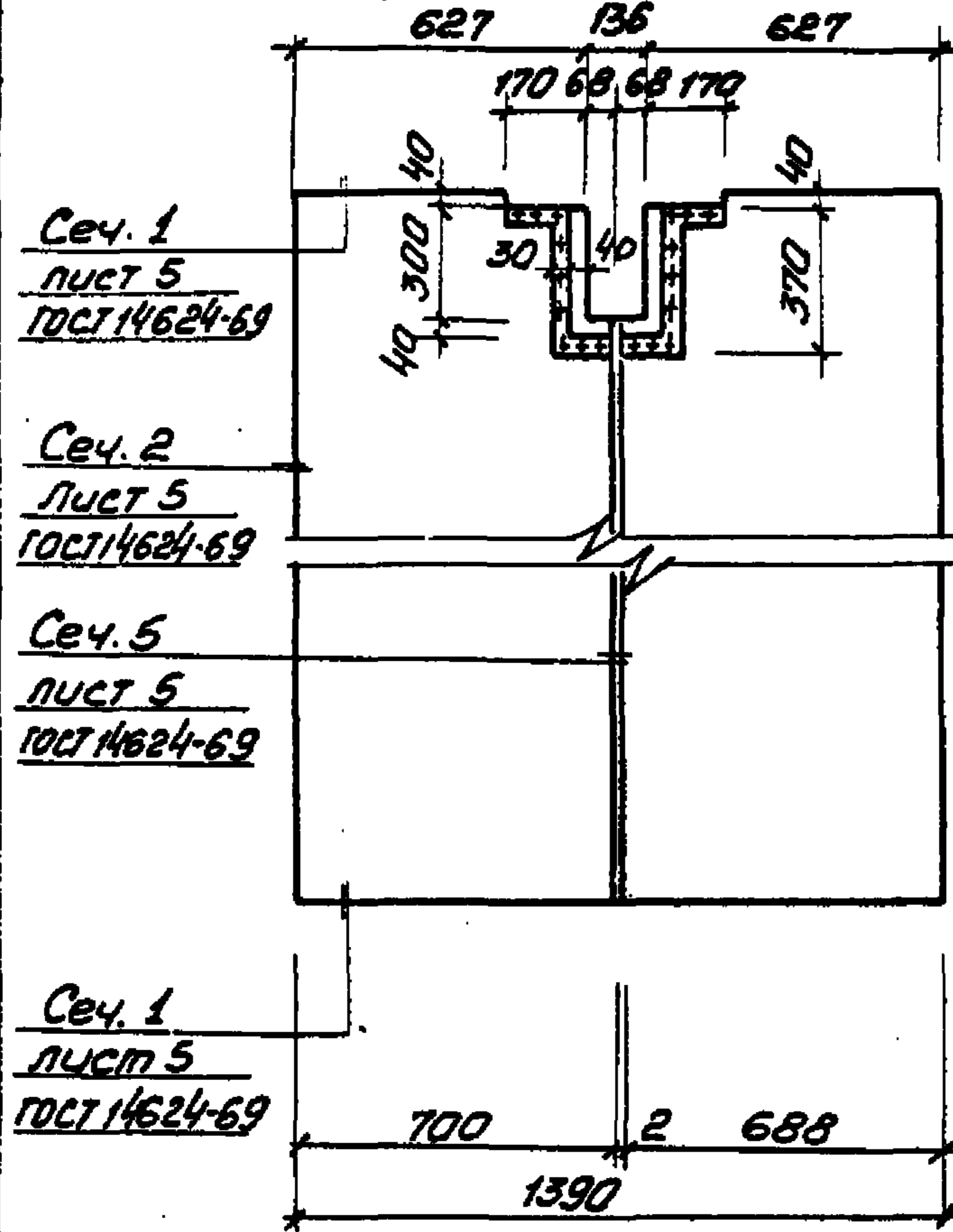
Ив. №

902-1-84.84-АРН-ИД-1		
Страна	Масштаб	Масштаб
Р	-	1:50
Дверной блок ИД-1		Лист 1
Сборочный чертеж		Листов 3
Госстрой СССР Сибирский проект Дарковский Водоканалпроект		
Нач. отд.	Шелко	✓
П. спец.	Власенко	✓
Рук. гр.	Юрлова	✓
Ст. арт.	Зесина	✓
Ст. техн.	Шевлякова	✓

Дверные полотна ИД52

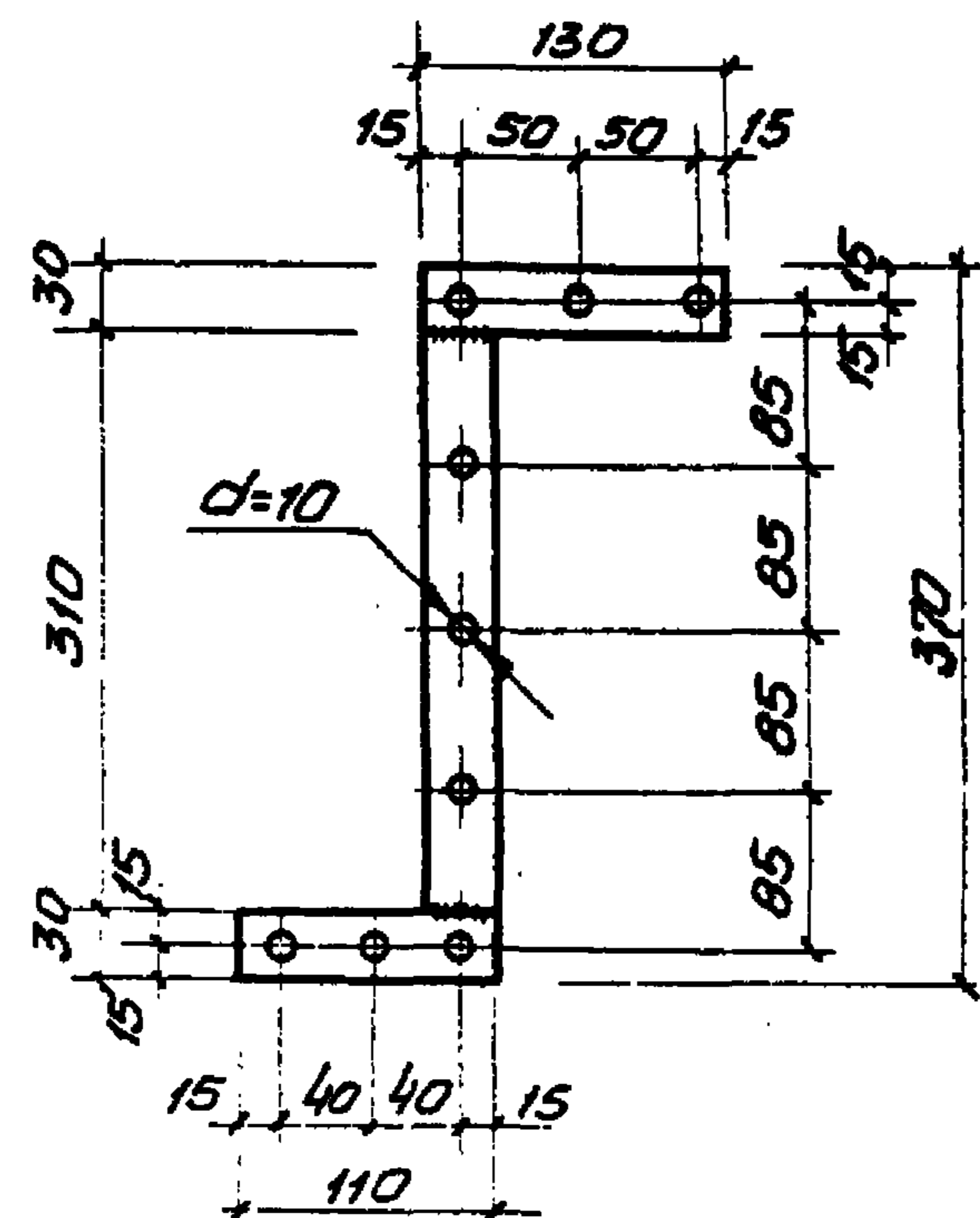
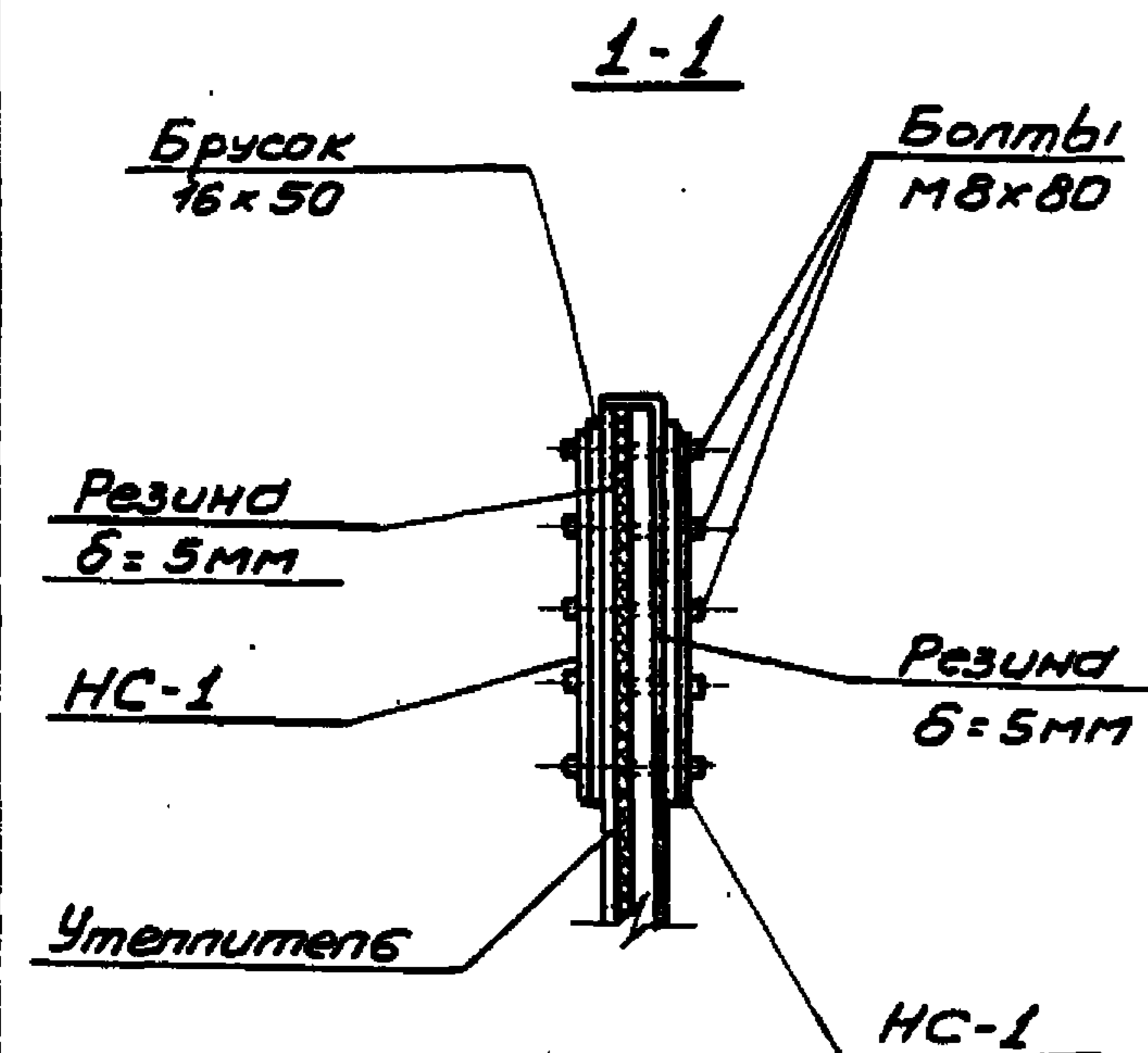
Устройство клапанов в месте пропуска манорельса

Спецификация материалов на дверной блок ИД-1



Марка, поз.	Обозначение	Наименование	Кол.	Масса ед. кт	Примечание
К-1	902-1- -АРИ-ИД-1	Коробка К-1 Сеч. 90x100	2 шт	МЗ	ℓ=1255м
Д52-ПНВ	ГОСТ 14624-69	Дверные полотна	2		
ИД52-ПНВ	ГОСТ 14624-69	то же	2		
-	902-1- -АРИ-ИД-1	Рама для утеплителя и нащельники	0,028	МЗ	
ПНЦ70	ГОСТ 5088-78	Петля накладная	1		
ПНЦ130	ГОСТ 5088-78	То же	10		
РС140	ГОСТ 5087-80	Ручка дверная	6		
ЗТ(К1)	ГОСТ 5090-79	Забивка натяжная	2		
УП125	ГОСТ 5094-78	Угольник	4		
НС-1	ГОСТ 103-76	Накладка (-4x30)	4	0,50	
М8x80	ГОСТ 7798-70*	Болты с гайками	18		
-	ГОСТ 4640-76	Минеральная вата	-	10,4	
-	ГОСТ 19904-74*	Кровельная сталь	-	85,6	
-	ГОСТ 10174-72	Пенополиуретановая уплотняющая прокладка	-	16,7	
-	ГОСТ 7338-77*	Резина листовая δ=5мм	0,23	МЗ	
-	902-1- -АРИ-ИД-1	Импост 40x80	0,004	МЗ	ℓ=1,4м
-	ГОСТ 3916-69	Облицовка 3-слойной фанерой дверных полотен	12,9	МЗ	

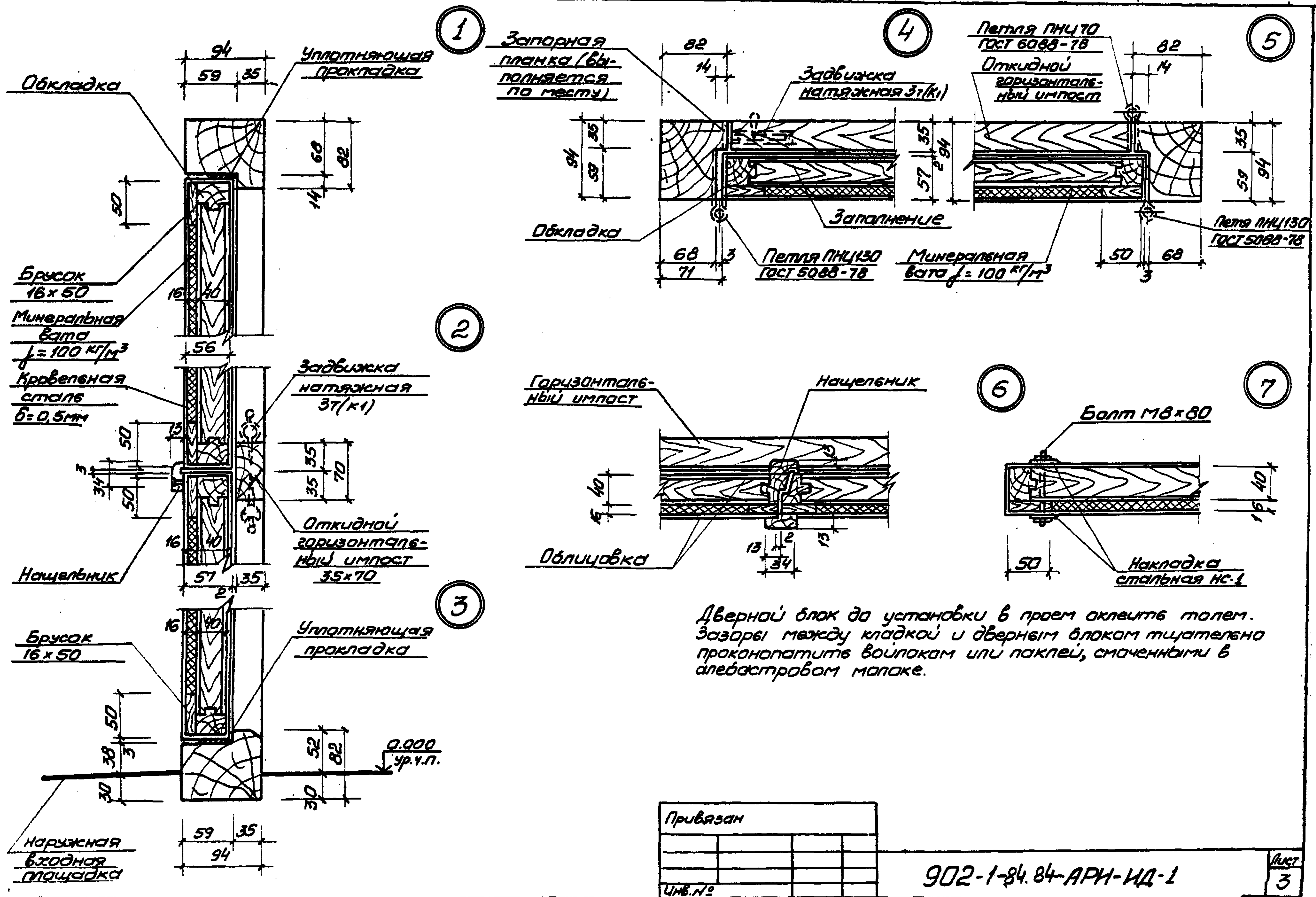
Накладка стальная НС-1



Привязан			
ИВ. №			

902-1-84.84 -АРИ-ИД-1

Лист
2

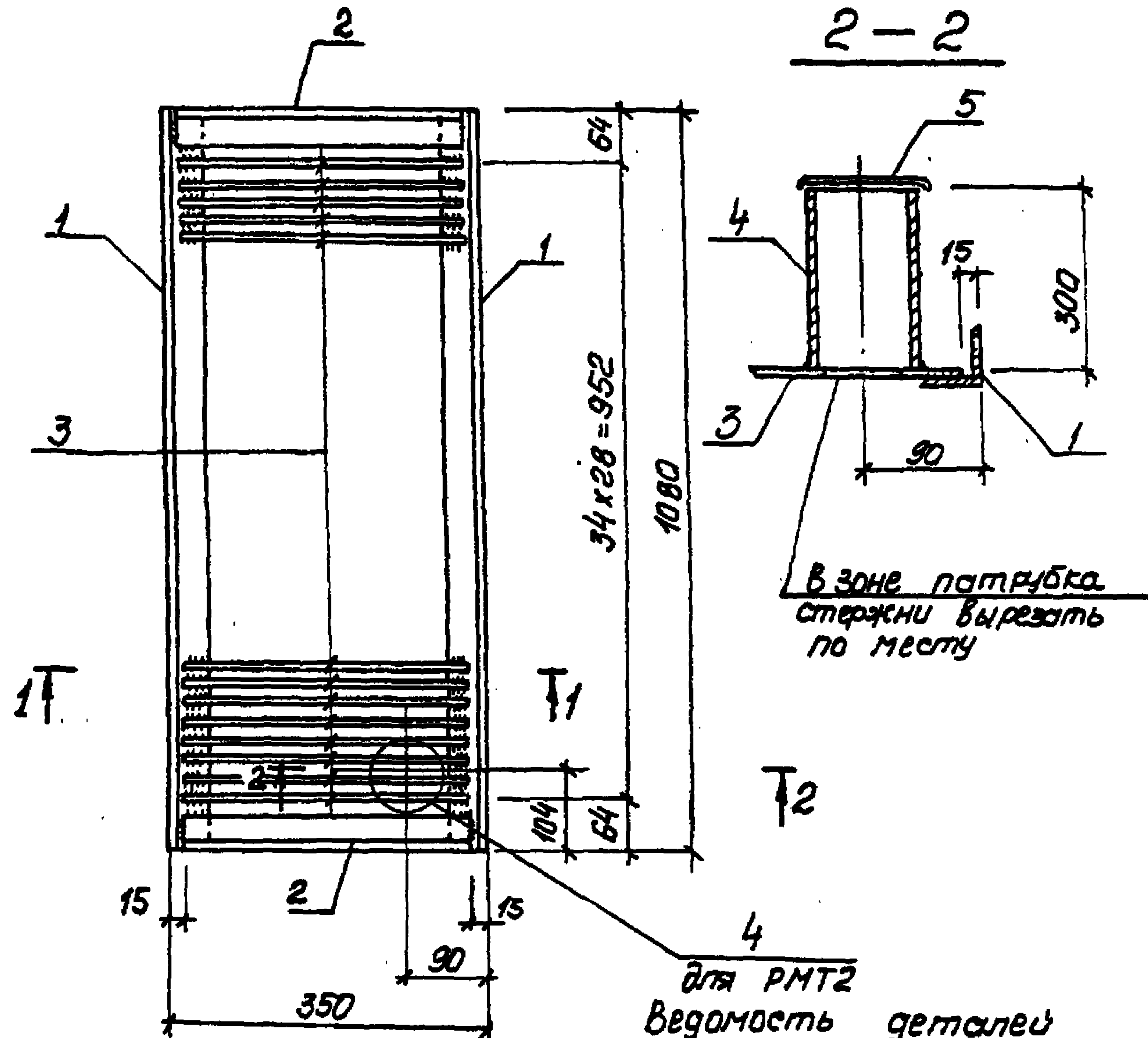


Дверной блок до установки в проем оклеить толем. Зазоры между кладкой и дверным блоком тщательно проконопатить войлоком или паклей, смоченными в алебастровом молоке.

Привязан			
Числ. №			

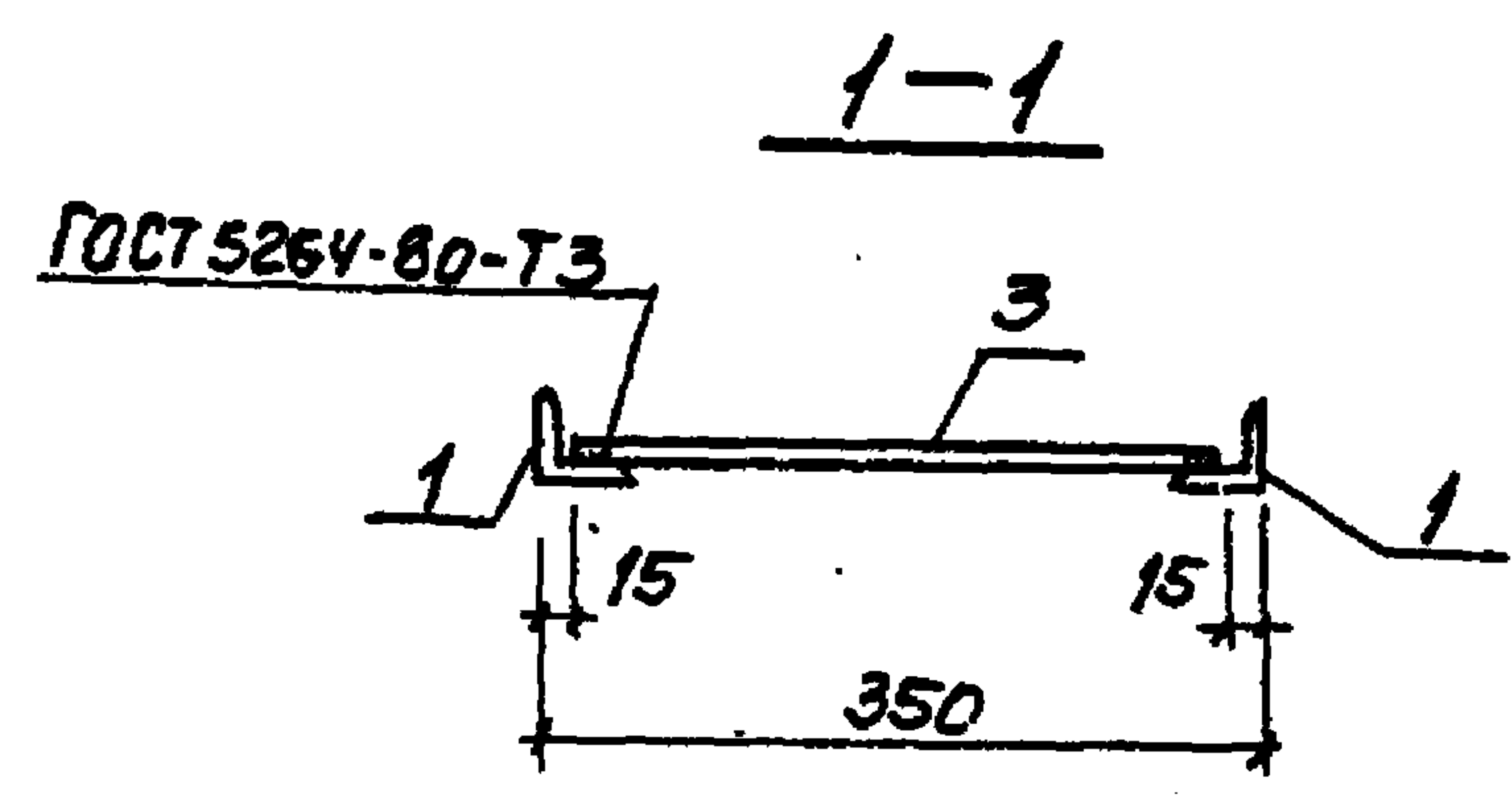
902-1-84.84-АРЧ-ИД-1

Лист 3



для РМТ2
Ведомость деталей

Пос.	Эскиз
5	



Привязан

И.контр.	И.контр.	И.контр.	И.контр.
Н.контр.	Н.контр.	Н.контр.	Н.контр.
Р.контр.	Р.контр.	Р.контр.	Р.контр.
С.контр.	С.контр.	С.контр.	С.контр.
И.контр.	И.контр.	И.контр.	И.контр.

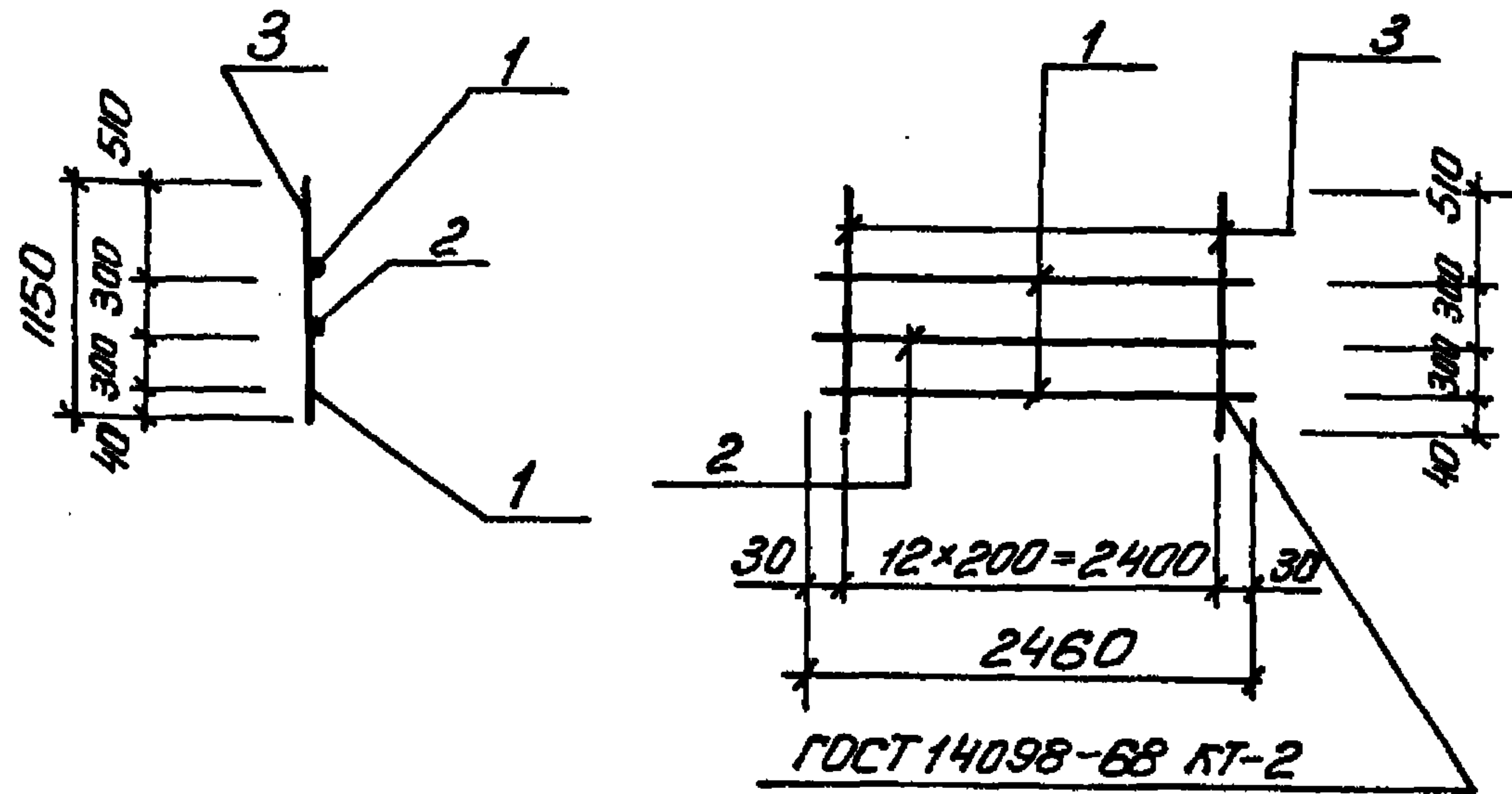
Код	Знач	Пос	Обозначение	Наименование	Кол.	Примечание
<u>Документация</u>						
А4			902-1-84.84 -КЖИ-ТТ2	Технические требования		
<u>Детали</u>						
Б4	1		Уго- 50x50x5 ГОСТ 8509-72* 1080 Лок ВСТЗ клз-1714-1-3023-80		2	4.1кг
Б4	2		Уго- 50x50x5 ГОСТ 8509-72* 320 Лок ВСТЗ клз-1714-1-3023-80		2	1.2кг
Б4	3		Ф8А1 ГОСТ 5781-82, P=320		35	0.1кг
<u>Переменные данные для исполнения</u>						
902-1-84.84 -КЖИ-РМТ1						
<u>Детали</u>						
Б4	4		Труба 88.5x4 ГОСТ 3262-75 300 В ст 3кЛ2 ГОСТ 380-71*		1	2.5кг
Б4	5*		Лист 05 ГОСТ 19903-74 В ст 3кЛ2-1714-1-3023-80		МЛ 0.02	0.1кг

Обозначение	Условная марка	Масса, кг
902-1-84.84 -КЖИ-РМТ1	РМТ1	14.1
-01	РМТ2	16.7

ТТ 902-1-84.84 -КЖИ-РМТ1		
Решетка РМТ (РМТ1, РМТ2)	Стадия	Масса
	Р	ст. табл
	лист	штук
	Госстрой СССР Сибирский филиал Саратовский Водоканалпроект	

Копирова

19581-05 43 Формат А3



Формат	Зона	Поз.	Обозначение	Наименование	Кол.	Примечание
				<u>Документация</u>		
А4			902-1-84.84-КЖС-ТТ2	Технические требования		
				<u>Детали</u>		
Б4		1		Ф16А ГОСТ 5181-82; L=2460	2	3,95 кг
Б4		2		Ф10А ГОСТ 5181-82; L=2460	1	1,5 кг
Б4		3		Ф12А ГОСТ 5781-82; L=1150	13	1,1 кг

			ТТ 902-1-84.84-КЖС - КР23		
			Каркас плоский КР23		
			Стадия	Масса	Масштаб
			р	23,7	—
			Лист	Листов 1	
			Разработчик СССР Союзоборониниипроект Харьковский Водоканал проект		
Нач. отд.	Шейко	ВЛС			
Н. контр.	Власенко	ФЛ			
Рук. гр.	Боровик	ФЛ			
Ст. инж.	Шмандин	ЛЛ			
Инж.	Фоменко	ЛЛ			

Формат Зона Поз.	Обозначение	Наименование	Кол. на испол. ТП902-1-84.84-КЖЦ-С21-		Примечание
			- 01		
АН	902-1-84.84 - КЖЦ-ТТ2	Документация			
АН	-С21СБ	Технические требования Сборочный чертеж			
		Детали			
Б4		Ф12А-III ГОСТ 5781-82*, ρ=12050	2		10,7 кг
		ρ=6050	2		5,37 кг
Б4		Ф6А-I ГОСТ 5781-82*, ρ=230	61	31	0,05 кг

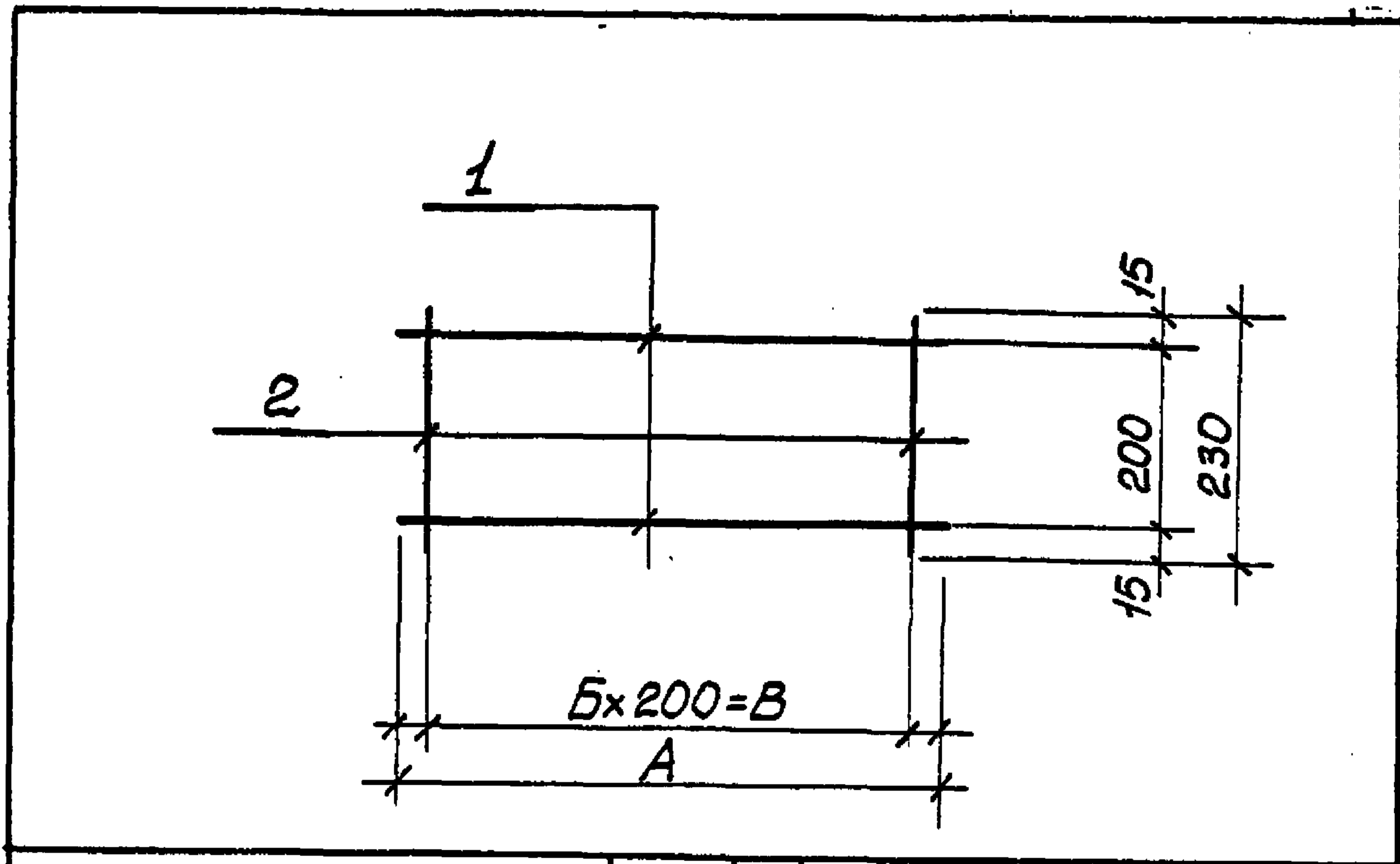
2	-	нов.	70-86	01.87	
Изм.	Изм.	Лист	№ док.	Дата	Подп.

Привязан		ТП902-1-84.84 - КЖЦ-С21	
Нач. отд.	Шейко	01.87	
Н. контр.	Сокольская	"	
Гл. спец.	Власенко	"	
Рук. гр.	Боровик	"	
Ст. инж.	Шмандий	"	
Инженер	Прядкина	01.87	
Цив. №			
Стация	Лист	Листов	
Р		1	
Госстрой СССР Союзводоканалпроект Забайкальский Водоканалпроект			
Формат А4			

Изм. №	Лист	№ док.	Дата	Подп.	Подп.
2	-	нов.	70-86	01.87	
Привязан					
Нач. отд.	Шейко	01.87			
Н. контр.	Сокольская	"			
Гл. спец.	Власенко	"			
Рук. гр.	Боровик	"			
Ст. инж.	Шмандий	"			
Инженер	Прядкина	01.87			

Изм. №	Лист	№ док.	Дата	Подп.	Подп.
2	-	нов.	70-86	01.87	

ТП902-1-84.84 - КЖЦ - С21 СБ		
Стация	Масса	Масштаб
Р	-	
Лист	Листов	
Госстрой СССР Союзводоканалпроект Забайкальский Водоканалпроект		



Обозначение	Марка	A, мм	B, мм	B, мм	Масса, кг
902-1-84.84- КЖЦ-С21	С21	12050	60	12000	24,45
- 01	С22	6050	30	6000	12,29

Лист	Обозначение	Наименование	Кол. на лист	ТЛ 902-1-84-84-КЖИ-КР12	Примечание
АЧ	902-1-84.84 - КЖИ-ТТ2	Документация	-	01	
АЧ	- КР12 СБ	Технические требования	×		
		Сборочный чертеж	×		
		Детали			
Б4		Ф12А ГОСТ 5781-82* С=950	2		0,04 кг
		С=3040	2		2,69 кг
Б4		Ф6А ГОСТ 5781-82* С=370	7		0,08 кг
		С=260	16		0,06 кг

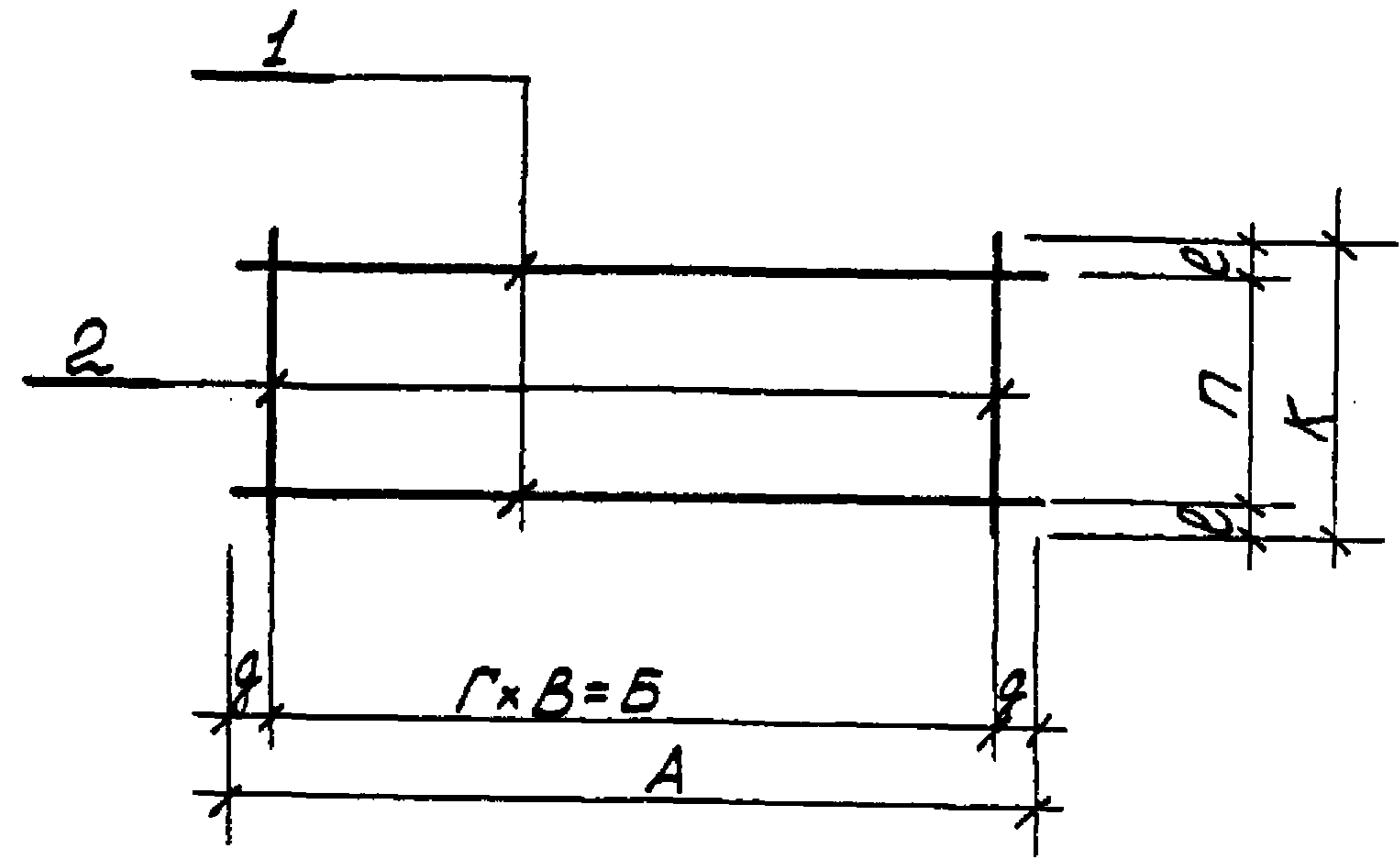
2	нов.	70-86	01.87		
Изм.	Иуч.	Лист	№ док.	Дата	Подп.

ТЛ 902-1-84.84-КЖИ - КР12		Лист	Листов
Каркас плоский КР		Р	1
(КР12, КР18)		Госстрой СССР Среднеазиатский проект Институт Водоканалпроект Формат А4	
Нач. отд.	Шейко		
Н. контр.	Сокольская		
Гл. спец.	Власенко		
Рук. гр.	Боровик		
Ст. инж.	Шмандий		
Инженер	Прядкина		

Ш.№	Подпись	Дата	Взам.	Ш.№
	Привязан			
	И.В.№			
	Нач. отд.	Шейко		
	Н. контр.	Сокольская		
	Гл. спец.	Власенко		
	Рук. гр.	Боровик		
	Ст. инж.	Шмандий		
	Инженер	Прядкина		

2	нов.	70-86	01.87		
Изм.	Иуч.	Лист	№ док.	Дата	Подп.

ТЛ 902-1-84.84-КЖИ-КР12 СБ		
Каркас плоский КР (КР12, КР18)	Стадия	Масса
Сборочный чертеж	Р	ст. табл.
	Лист	Листов
	Госстрой СССР Среднеазиатский проект Институт Водоканалпроект Формат А4	



Обозначение	Марка	А	Б	В	Г	Д	Е	Ж	И	К	Масса, кг
902-1-84.84-КЖИ-КР12 СБ	КР12	950	900	150	6	25	25	320	370		2,25
- 01	КР18	3040	3000	200	15	20	20	220	260		6,29

Формат Зона Поз.	Обозначение	Наименование	Кол. на исполнение ТП902-1-88.84-КЖЦ-С23		Примечание
			- 01		
Б1	ТП902-1-88.84-КЖЦ-ТТ2	Документация			Масса в кг
Б4	- С23СБ	Технические требования ния	XX		
Б4		Сборочный чертеж	XX		
Б4		Детали			
Б4		ФЭАТ ГОСТ 5781-82* с=400	10		0,19
Б4		с=380	10		0,15
Б4		ФЭАТ ГОСТ 5781-82* с=1800	4	3	1,12

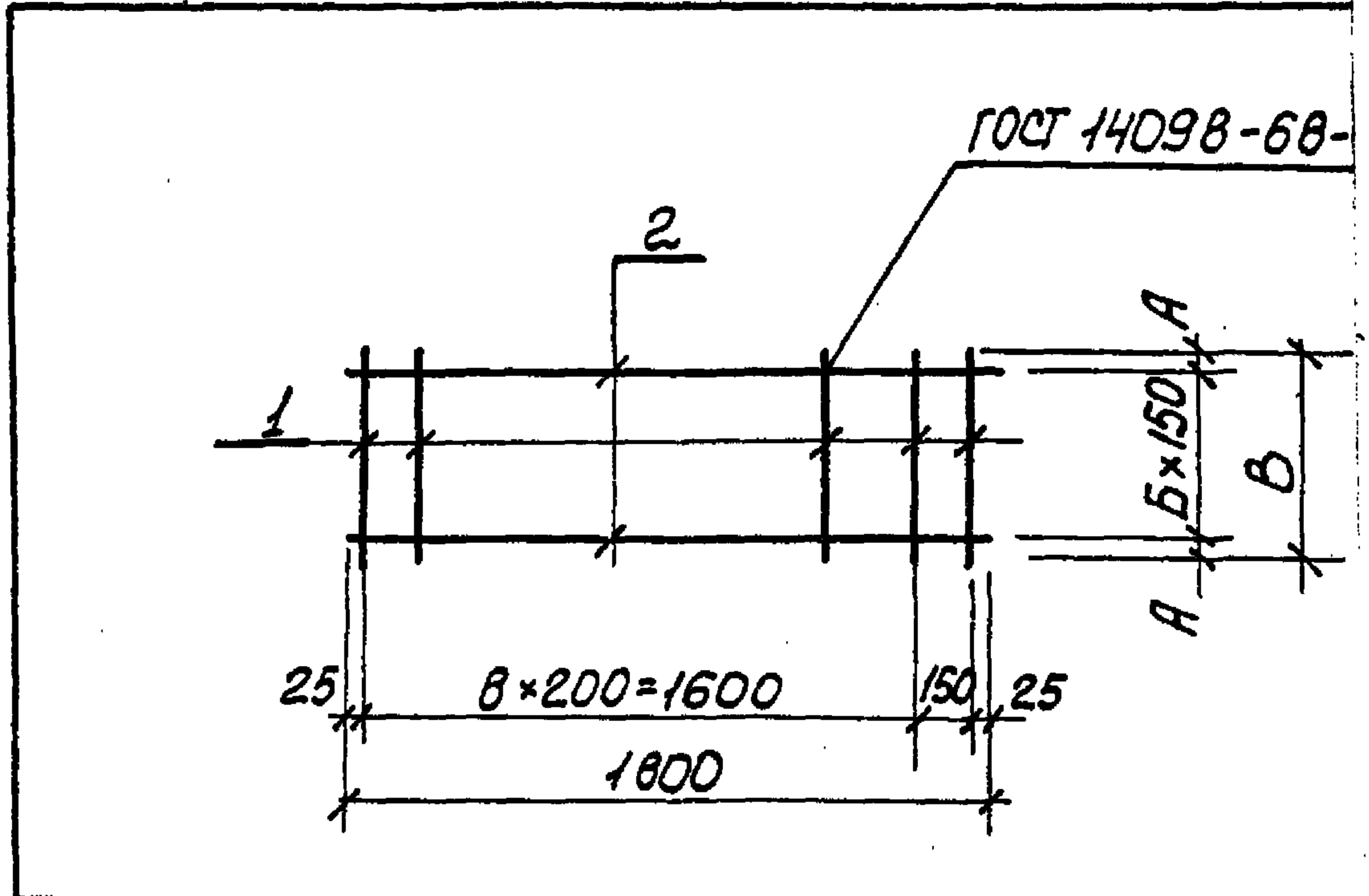
Изм.	№	Лист	№ док.	Дата	Подп.
2	-	нов.	70-86	01.87	

ТП902-1-88.84-КЖЦ-С23		Стация	Лист	Листов
Сетка арматурная С (С23, С24)		Р	1	1
Привязан		Госстррой СССР Союзводоканализация Водокампанет		
Шифр		Формат А4		

Изм. № подл.	Подпись и дата	Взам. инв. №	Привязан					
			Изм.	№	Лист	№ док.	Дата	Подп.
			2	-	нов.	70-86	01.87	
			Изм.	№	Лист	№ док.	Дата	Подп.

Изм.	№	Лист	№ док.	Дата	Подп.
2	-	нов.	70-86	01.87	

ТП902-1-84.84-КЖЦ-С23СБ		Стация	Лист
Сетка арматурная С (С23, С24)		Р	1
Сборочный чертеж		Мас. таб.	
		Лист	
		Госстррой СССР Союзводоканализация Водокампанет	



Обозначение	Марка	А	Б	В
902-1-84.84-КЖЦ-С23	С23	15	3	480
- 01	С24	40	2	380